

Tidsskrift

for

Landøkonomi.

Udgivet

af

J. C. la Cour.

5te Række.

11te Bind.

Kjøbenhavn.

Forlagt af J. H. Schubothes Boghandel.

1892.

Kjøbenhavn. — Nielsen & Lydiche.

I n d h o l d.

	Side.
Landbruget 1891. Af J. C. la Cour	1
Planteavl 1891. Af Forsøgsleder K. Hansen	33
Husdyrbruget 1891. Af Konsulent Axel Appel	67
Hesteavl 1891. Af Konsulent J. Jensen	95
Mejeribruget 1891. Af Konsulent B. Bøggild	116
Vejrforholdene 1890—91. Af Cand. math. V. Willaume- Jantzen	153
Ud- og Indførsel af Landbrugsprodukter 1890—91. Af Cand. polit. Fr. Reck	171
Landøkonomiske Meddelelser fra forskellige Egne om Aaret 1891	138
Tysklands Kvægomsætning og Kjødforsyning. Af Veterinær- konsulent J. Arup	257
Diskussion hertil i det Kgl. Landh. Selskab	280
Iagttagelser og Bemærkninger vedrørende Oldenborrene. Af Dr. J. E. V. Boas	289
Diskussion hertil i det Kgl. Landh. Selskab	316
Oversigt over de 1891 indløbne Forespørgsler angaaende Syg- domme hos Kulturplanter. Af Docent E. Rostrup	326
Den økonomiske Grænse for de forskellige Bevægkræfters Anven- delse i Landbrugets Tjeneste. Af Statskonsulent H. F. K. Dencker	338
Diskussion hertil i det Kgl. Landh. Selskab	364
Landbolove 1891	372
Generalforsamlingen i Landh. Selskabet 1891	385
Kapitelstaxterne for Aaret 1891	406
Agerdyrkningsberetning fra Slutningen af Maj	407
Regulering af Vindkraft- og andre Kraftmaskiner. Af Cand. mag. Poul la Cour	437

<u>Beretning om de af Cand. mag. Poul la Cour udførte Vindkræftforsøg. Af Statskonsulent H. F. K. Dencker</u>	456
Hvad kan der fra Lovgivningens Side udrettes mod Plantesygdomme? Af Lektor E. Rostrup	469
Diskussionen hertil i det Kgl. Landh. Selskab	475
Forsøg med Rodfrugter og de indvundne Erfaringers Betydning for Landbruget. Af Forsøgsløder L. Helweg	485
Diskussion hertil i det Kgl. Landh. Selskab	514
<u>Hvilke Erfaringer er der gjort her i Landet i Henseende til Dræningens Anlæg og Virkninger samt til dens Anvendelse i Agerbruget. Diskussion i det Kgl. Landh. Selskab. Indledet af Justitsraad N. Jensen og Inspektør Feilberg</u>	524
Agerdyrkningsberetning fra Slutningen af Oktober	560
Kvægavlen, Slagtekvæget og Kvæghandelen i Rusland. Af Gouvernementsdyrlæge C. Mæhl.	605
Om Bortførselen og Udnyttelsen af Fækalstoffene i nogle af de større Byer i vore Nabolande. Af Kaptajn K. C. Lassen	656
Nogle Oplysninger om Mælkeribruget i Norge og Finland. Af Konsulent B. Bøggild	686
Det engelske Landbrugs nuværende trykkede Stilling. Af Veterinærkonsulent J. Arup	698
Registre	717

Landbruget 1891.

Naar alle Landbrugets Virksomhedsgrene: Kornavl, Husdyrhold, Fedning, Mejeridrift o. s. v. tages under Eet, og der ikke blot sees hen til Produktionens Omfang og Kvalitet, men ogsaa til de hjembragte Priser, saa maa Aarsudbyttet af det danske Landbrug 1891 kaldes ret godt, særlig naar det sammenlignes med de mere tarvelige Aar, som den sidste Halvdel af Firserne førte med sig; og kan det end ikke, hvad Foldudbyttet fra Marken angaaer, komme fuldt op paa Siden af det foregaaende Aar (1890), saa bøde dog de noget bedre Priser, særlig i Aarets sidste Halvdel, en Del derpaa. Vel er der Egne, som f. Ex. det nordøstlige Sjælland, det midterste Jylland og Bornholm, der have givet en Del under et Middeludbytte af Jorden og Besætningerne, men fra andre Egne som f. Ex. det sydlige Sjælland, Falster, Lolland, Langeland og Dele af Fyen og Jyllands Østkyst mældes paa den anden Side, uagtet Udtærskningen ogsaa dèr jævnlig har bragt Skuffelse, om et godt Udbytte.

Og dog kan Situationen ikke kaldes lys; — den er vel lettere end for et Par Aar siden, idet Udbyttet baade af 1890 og 1891 har hjulpet til at dække en Del af de værste Huller fra de foregaaende Aar, og vel vil den Arbejdsomhed og forstandige Økonomi, som de daarlige Aar kaldte frem i mange og maaske de fleste Bedrifter, mægtig hjælpe til at klare de Skær og Vanskeligheder, der vedblivende

optaarne sig; men nægtes kan det ikke, at disse i det forløbne Aar have faaet en kjendelig forøget Vægt, og at de staa truende, naar Blikket rettes mod Fremtiden, og bidrage væsentlig til at gjøre Situationen mere trykket, end den ellers vilde være. Vi tænke herved først og fremmest paa Arbejderforholdene og det endda mindre paa den stigende Løn, end paa Vanskeligheden ved altid at kunne faa det nødvendige Antal Arbejdere, og navnlig tænke vi paa den demoraliserende Aande, der vel endnu har ladet store Kredse af Landarbejdere væsentlig uberørte, men som paa andre Steder allerede har givet sig et kun altfor tydeligt Vidnesbyrd i en kjendelig svækket Ansvarsfølelse overfor selve Arbejdet, Arbejdsordenen, Arbejdsmateriellet osv., og i Løsheden overfor indgaaede Forpligtelser med deraf flydende Raahed og Udskejelser. Vi tænke dernæst paa de for hvert Aar stærkt stigende Skatter, paa den stærkt forøgede Konkurrence paa Verdensmarkedet, paa de betydelige Indskrænkninger der forvoldes vor frie og uhindrede Afsætning af Landbrugsprodukter snart ved Toldpaalæg og snart ved Indførselsforbud fra vore Nabolande baade i Øst, Syd og Vest. — Imidlertid Ædruelighed i Ejendomskjøb, Arbejdsplaner og Levemaade gjør sig nu langt mere gjældende end tidligere, og ligesom det har hjulpet de Fleste uskadte ud over den lange Række af mindre gode Høstaar, saaledes vil det forhaabentlig ogsaa kunne besejre de Vanskeligheder, Fremtiden bærer i sit Skjød, saa at den indeværende Landbrugskrisis nu i Slutningen af det 19de Aarhundrede ikke her i Landet skal sætte sig saa skæbnsvangre Vidnesbyrd i Form af Falliter, forsømte eller ødelagte Gaarde, ledige Forpagtninger o. l. som Tilfældet er særlig hos vore Naboer mod Syd men ogsaa hos dem mod Vest.

Efter disse almindelige Bemærkninger skulle vi træde nærmere til for at belyse Aarets forskellige Landbrugsforhold, men kunne i saa Henseende henvise til den Række af specielle Aarsoversigter fra forskellige Forfattere, som Tidsskriftet hvert Aar bringer, og som iaar ere blevne for-

øgede med en Aarsoversigt over Planteavlen, der danner Basis for hele vor Produktion, og med en Redegørelse for Hovedindholdet af de i Aarets Løb udkomne Landbolove som vi ofte have været opfordrede til at give, men hvortil der kun har været ringe Tilskyndelse i den foregaaende Perodes døde Lovgivningsvirksomhed.

Det var med lyse Forventninger, at vi rykkede ind i Aaret 1891. Vel laa Vinteren haardt over Landet, idet den allerede havde mældt sig i Oktober og uafbrudt var fortsat gennem November og December og vedblev endnu gennem hele Januar indtil en halv Snes Dage ind i Februar, en Frostperiode, der gav December og Januar 3,° under det Normale, og som vi ikke i de sidste 60 Aar have kjendt Mage til saa tidlig paa Vinteren, og vel medførte dette, at Vintersæden, der mange Steder var lagt sent, ikke havde faaet Kræfter inden Vinteren, at Efteraarsarbejderne i Markerne ikke vare blevne færdige, at Foderet gik stærkt med, og at Roerne for en stor Del frøs i Batterierne, som man formedelst den meget bratte Indtræden af Frostene ikke altid fik tilstrækkelig dækkede i Tide. Men de fleste Steder var der bjærget en stor og fyldig om end maaske nok noget mindre givtig Afgrøde, Sommeren havde bragt en rig Græsning og en god Efteraarsgræsning samt en stor Mængde tildels velbjærget Hø, og vel vare Priserne ikke høje, men viste dog nærmest en Tendens til Stigning. I Februar Maaned kunde Ploven atter komme i Gang og tildels oprette det Forsømte, og bragte end Marts atter en Eftervinter, der afløstes af en over hele Landet meget kold April, saa havde dog Vinterens Snelæg nogenlunde bevaret Vintersæden og Kløveren, og kun hvor Sneen havde ligget tykt langs Hegn og Skove og i vaade Lavninger var en Ompløjning af enkelte Rug- og Hvedestykker nødvendig. Da Vaararbejderne endelig kunde begynde midt i April, fandtes Jorden meget bekvem, Sæden fik et godt Leje, spirede ganske vist langsomt, men efter at vi vare rykkede ind i Maj, kom der mildere og frugtbarere Vejr, som kraftig støttede baade

Vinter- og Vaarsædsmarkerne, og kaldte Liv i de forholdsvis meget sildige Græsmarker, saa at disse bleve tjenlige til Udslag i den sidste Uge af Maj, altsaa en halv Snedage sildigere end almindelig. Alt tegnede derfor smukt ved Indgangen i Juni, men Kulden og tildels Tørken i denne Maaned trykkede atter Sæden, som imidlertid tog godt Opsving, da Juli Maaned bragte Varme og Regn, og i alle Egne stod en smuk Afgrøde ved Høstens Begyndelse. Men da indfandt sig en Regnperiode, som strakte sig gennem hele Høsttiden, og som forvoldte meget store Tab paa Afgrøden, særlig paa Rugen, der overalt spirede ikke blot i Negene, men ogsaa ofte mens den endnu stod paa Roden, ligesom ogsaa Byggen flere Steder viste sig tilbøjelig til at spire. Kornets Kvalitet og Straaets Godhed led overdentlig meget, særlig i det nordøstlige Sjælland, der i August Maaned fik næsten 3 Gange saa megen Regn som almindelig, nemlig 202^{mm} imod 70^{mm}, og kun et Par enkelte Tørvejsdage, samtidig med at Himlen var skyet og Luften meget fugtig, men dog heldigvis kølig. — Endelig mældte Tørvejret sig atter i September og tillod nu endelig Indbjærgningen, der dog i mange Egne først sluttedes i Begyndelsen af Oktober, saa Høsten havde været langvarig, i høj Grad besværlig og kostbar. Da Septbr. ogsaa bragte Varme, og det gunstige Efteraarsvejr fortsattes ind i Oktober, fik man en udmærket Efteraarsgræsning, Roerne fik nogenlunde Størrelse, Vintersæden kunde lægges, om end sent, i bekvem Jord og fik Kræfter inden Vinteren, der med Afbrydelser mældte sig i November, men først tog alvorlig fat i December, saa det de fleste Steder blev muligt at blive nogenlunde om end ikke ganske færdig med Efteraarspløjningen. Resultatet af Høsten blev altsaa meget tarveligere, end det tegnede til i Juli Maaned, og med Undtagelse af enkelte Egne kan den hverken til Fyld eller Fold eller Vægt af salgbar Vare maale sig med Afgrøden 1890; ligesaa bleve ogsaa Roeafgrøderne noget mindre, og særlig blev Kartoffeludbyttet betydelig reduceret ved de stærke Sygdomsangreb; endvidere var

Høudbyttet mindre fra Ageren, og om end Engene gav en rigelig Slæt, saa blev paa den anden Side en stor Del af disses Hø helt fordærvet, Høstakkene stode mange Steder i Vand og bleve enten slet ikke bjærgede eller kjørte lige i Møddingen; men det Nedslaaende ved alle disse Kalamiteter blev for en ikke ringe Del afhjulpet ved de forholdsvise gode Produktpriser, undtagen paa magert Kvæg og Svin.

Efterat Kornpriserne vare stegne i Løbet af For-aaret tog de, navnlig for Rugens Vedkommende, et voldsomt Opsving i Avgust Maaned, da der udstedtes Udførselsforbud først for Rug og senere for andre Kornvarer fra Rusland, formedelst den tildels mislykkede Høst i Ruslands sydlige og sydøstlige stærkt kornproducerende Egne og den deraf opstaaede Frygt for Hungersnød i disse. Denne stærke Stigning kom dog kuu i ringe Maal Landmændene tilgode, da de Flestes Magasiner vare tomme, og inden den nye Høst kunde bringes paa Markedet, havde Kjøbmændene i den Tidsfrist, der var givet inden Udførselsforbudets Ikrafttræden, som oftest saaledes fyldt deres Magasiner baade her og andensteds, at Tilbageslaget nødvendigvis maatte komme, saa meget mere som Amerikas ualmindelig rige og gode Høst var bleven godt bjærget. Vel holdt Priserne sig dog ret gode gennem Efteraarstiden for smukke, gode og nøgenlunde vægtige Varer, og de Egne og Gaarde, der havde bjærget saadanne, have havt et godt Udbytte ved Efteraarets Kornsalg, men kun altfor mange Steder var Kornet bjærget i en tarvelig Tilstand; daarlig Vægt, simpel Farve, mange spirede Korn, særlig i Rugen og det 6rad. Byg, meget maatte tages fra for at skaffe en blot nogenlunde brugelig Handelsvare, saa at Bagerne i mange Egne undslog sig for som sædvanlig at tage Byttekorn for Brød, medens Prisen paa dette i Reglen beregnedes efter bedste Sort Rug, selv om slikt ikke blev benyttet. Iøvrigt maa henvises til den grafiske Oversigt angaaende Kornpriserne Bevægelser 1891, som vil findes meddelt i efterstaaende Beretning om »Planteavlen«.

At Smør- og Ostepriserne have været gode i

Sammenligning med de nærmest foregaaende Aar, har derimod været en væsentlig Støtte og fuldstændig dækket det ofte noget mindre Mælkeudbytte formedelst den, kolde og vaade Sommer, der til sine Tider trykkede Kvæget kjendeligt, som ogsaa de samtidig med Kornpriserne stærkt stigende Priser paa Foderstoffer. Derimod have Svinepriserne været lave i det forløbne Aar og meget fluktuierende; da derfor Prisen paa Foderstoffer i Sommer steg stærkt, søgte man, yderligere tilskyndet af de gode Ostepriser, at reducere Svinebesætningerne; mange undervægtige Svin afsendtes, og Prisen paa Smaagrise sank saa lavt, som man ikke længe havde kjendt det, ja vare endog ofte usælgelige selv til en Pris af et Par Kroner eller derunder pr. Stk. — Medens Prisen paa Lødekøer har været høj hele Aaret, om end noget mindre i Aarets sidste Halvdel, dog højere end tidligere, — have Priserne paa magert Kvæg været næsten uafbrudt faldende og sank navnlig i Efteraarsmaanederne meget stærkt, saa Fortjenersten ved Sommerholdet ofte gik helt eller i alt Fald tildels tabt. For Fedekvæg have Priserne derimod været meget vxlende; de sank gennem Foraarstiden, rejste sig atter ved Midsommertid, faldt i den første Efteraarstid og begyndte først imod Aarets Slutning at blive nogenlunde tilfredstillende, begrundet i at England, hvortil Afskibningerne havde været stadig faldende, atter blev ret god Kjøber i Aarets sidste Maaneder og navnlig efter Nyaar 1892 indtil en ubeføjet Beskyldning for at have bragt mundog klovesygt Kvæg til England pludselig lukkede dette Marked for os først i Februar. — De gode Hestepriser fra de foregaaende Aar have holdt sig gennem 1891 og gjøre i Øjeblikket Hestetillæget til en af Landbrugets fordelagtigste Grene overalt, hvor man er inde paa Tillæget af nogenlunde svære Arbejdsheste. At ogsaa Priserne paa gode Hingste og Følhopper vedblivende ere i Stigning og have naaet en Højde, man ikke for 10 Aar siden skulde have ventet, er en naturlig Følge af den stærkt vakte Interesse for Hesteavl, af de gode Priser paa almindelige

Salgsheste og af den Støtte, Hesteavlen gennem Husdyrloven af 1887 modtager fra Staten.

Søge vi paa Grundlag af Foranstaaende og af de statistiske Oplysninger over vor Ud- og Indførsel af Landbrugsprodukter, der findes andetsteds i dette Hefte, at danne os et Skjøn over det kontante Udbytte, Aaret 1891 har bragt, da viser det sig vel, at Overskudsindførselen af vore fire hjemlige Hovedkornsorter kun er omtrent 230,000 Tdr. mindre end det foregaaende Aar 1889—90, nemlig 855649 Tdr. mod 1,184021 Tdr., men drages, som naturligt er, Maisen ind i Beregningen, da er Stigningen meget betydelig, thi vor Overskudsindførsel 1890—91 af uformalet Korn har været 1,552080 Tdr., medens den 1889—90 var over 1 Million større nemlig 2,546838 Tdr. Sammenlignes derimod Forholdene ikke med det ugunstige Aar 1889—90, men med Gjennemsnittet af de 10 sidste Aar 1880—90, da viser det sig, at selv i det ret gode Aar 1890—91 har vor Overskudsindførsel været i Stigning, nemlig 1,552,080 Tdr. mod 1,087623 Tdr., og det uagtet vor Overskudsudførsel af formalet Korn er aftaget fra omtrent 80 Mill. Pd. af alle Sorter til omtrent 25 Mill. Pd., og uagtet Forbruget af indførte Foderstoffer er steget fra omtrent 223 Mill. Pd. til 319 Mill. Pd. — Vor Overskudsudførsel i det forløbne Aar af Dyr fjerner sig ikke meget fra Gjennemsnittet af de foregaaende 10 Aar; den er noget mindre for Heste, lidt større for Kvæg, meget mindre (kun Halvdelen) for Faar og lidt større for Svin; men derimod er den for de 3 Hovedartikler Smør, Flæsk og Æg steget som følger:

	Gjennemsnittet af 1880—90	1890—91
Smør.....Pd.	34,824600.....	70,554716
Flæsk.....Pd.	30,193111.....	56,342753
Æg.....Snese	3,723997.....	6,275848

Forsøge vi paa Grundlag af Foranstaaende og med de bedre Priser 1890—91 lagte til Grund at beregne Værdien af vor Overskudsudførsel i det forløbne Aar i Sammenligning med de foregaaende 10 Aar, erholde vi følgende Resultat:

Overskudsudførsel.

	Mængde.		Værdi.	
	1890—91	Gjennemsnit af forrg. 10 Aar	1890—91	Gjennemsnit af forrg. 10 Aar
	Tdr.	Tdr.	Mill. Kr.	Mill. Kr.
Uformalet Korn.. ÷	1,552,080	÷ 1,087,623	÷ 17,8	÷ 11,4
Raps og Oliefrø . ÷	204,657	÷ 150,907	÷ 3,6	÷ 2,7
	Mill. Pd.	Mill. Pd.		
Oliekager	÷ 157,6	÷ 77,5	÷ 8,6	÷ 3,9
Klid.....	÷ 161,7	÷ 145,3	÷ 8,1	÷ 5,8
Kunstig Gødning ÷	55,5	÷ 34,4	÷ 1,9	÷ 1,2
Uld	÷ 1,4	1,0	÷ 1,7	1,2
Kjød	÷ 3,1	0,4	÷ 1,2	0,2
			÷ 42,9	÷ 23,6
	Tdr.	Tdr.	Mill. Kr.	Mill. Kr.
Formalet Korn ...	89,133	397,750	1,6	7,0
	Stkr.	Stkr.		
Heste.....	5,295	8,242	7,6	7,8
Hornkvæg	88,863	87,183	17,8	21,7
Kalve.....	6,544	7,195	0,4	0,5
Faar	26,462	57,859	0,7	1,8
Svin.....	196,087	187,740	11,8	11,2
	Mill. Pd.	Mill. Pd.		
Flæsk	56,4	30,2	21,4	12,0
Smør.....	70,6	34,8	70,6	36,6
	Mill. Sn.	Mill. Sn.		
Æg	6,3	3,7	5,7	3,3
			137,6	101,9

Værdien af Udførselsoverskudet... 94,7 78,3

Vore Landbrugsprodukter have altsaa hjembragt Landet 94,7 Mill. Kroner imod 78,3 Mill. som Gjennemsnit af de foregaaende 10 Aar eller omtrent 21 % over et Middelaar, og endnu mere tilfredsstillende maa Omsætningen siges at have været, naar Aaret sammenlignes med de to foregaaende Aar, af hvilke 1888—89 gav 52,9 Mill. Kr. og 1889—90 78,5 Mill. Kr.; Udbyttet af Aaret 1890—91 kan endog synes at nærme sig det gode Udbytte, som første Halvdel af Halvfjerdserne bragte, da Landbrugets Overskudsindtægt af ovennævnte Varer udgjorde fra 100 til 110 Mill. Kr. aarlig. Men Produktionsudgifterne i Form

af Renter, Skatter og Arbejdsløn ere stegne saa kjendelig i de senere Aar, at Udbyttet nok vil kunne kaldes ret tilfredsstillende men heller ikke mere. Dette skal dog ikke udelukke Erkjendelsen af, at Udbyttet paa en glædelig Maade stadfæster det ifjor udtalte Haab om at Krisens Ebbepunkt var passeret, ligesom det ogsaa hjælper godt til at dække en Del af de Huller, som dels tidligere Tidens store Forbrug og dels paafølgende tarvelige eller helt daarlige Høstaar havde medført; men Eftervirkningerne af disse ere dog endnu meget følelige mange Steder og kræve en vedblivende stor Agtpaagivenhed for ikke paany at berede Vanskeligheder; — og for saa vidt maa det siges at være et Held, at man ikke drister sig til at sætte Lid til at denne Opgang skal vedvare, eftersom de gode Produktpriser, hvormed Aaret sluttede, næppe kunne ventes at vilde have en stabil Karakter.

Ved Siden heraf frembyder desuden ovenstaaende Opgjørelse, dels ved en indbyrdes Sammenligning mellem de meddelte Tal og dels ved at sammenholde dem med de tilsvarende Tal, meddelte i de forrige Aargange, flere andre Momenter af Interesser. — Hertil skulle vi ikke regne, at den i det store Hele, stadfæster den Udviklingsgang, vort Landbrug i den sidste Snes Aar har fulgt ved at lægge Hovedvægten paa den dyriske Produktion, og som aldrig har været saa dominerende som ifjor, men det er særlig dennes enkelte Led, der maa fængsle vor Interesse. For 20 Aar siden hjembragte vort Kvæg os noget nær samme Beløb fra Udlandet som vort Smør, nemlig 12—16 Mill. Kr. aarlig, og man var endog en Tid i Tvivl om ikke Fedningen vilde kunne blive Landet en ligesaa god og fyldig Indtægtskilde som Mejeridriften. Dette Forhold er efterhaanden blevet mere og mere ændret, og i det forløbne Aar har Hornkvæget kun indbragt 17,8 Mill. Kr. og Smørret derimod 70,6 Mill. Kr.; uagtet baade Kjød og Smørpriserne ere kjendelig lavere end i hin Tid. Men medens vor Kvægudførsel ikke har gjort noget væsentligt Fremskridt i de sidste 10 Aar, men har holdt sig noget over

og under 90,000 Stkr. aarlig, er derimod Smørndførselen steget i samme Tidsrum gradvis men stærkt fra 19,5 Mill. Pd. i 1881—82 til 70,6 Mill. Pd. i det nu forløbne Landbrugsaar. Og medtages, som naturligt er, i Mejeriproduktionen tillige Svin og Flæsk, da er Stigningen endnu større, thi medens Udførselsværdien af Svin og Flæsk i 1881—82 omtrent var 14 Mill. Kr., er den nu over 33 Mill. Kr., saa den samlede Udførselsindtægt af de til vor Mejeridrift knyttede Produkter i disse 10 Aar er steget fra 33 Mill. Kr. til 103 Mill. Kr., eller mere end det tredobbelte. Og at denne Stigning vil vedblive endnu en Stund derpaa tyde Tallene for de sidste to Aar, i hvilke Udførselsindtægten af Smør er stegen fra 61,6 til 70,6 Mill. Kr. og af Svin og Flæsk fra 27,3 til 33,2 Mill. Kr.

Ogsaa Værdien af vor Æggeudførsel er i en stadig og stærk Stigning, idet den fra omtrent 1,8 Mill. Kr. for 10 Aar siden nu er naaet op til 5,7 Mill. Kr., altsaa ogsaa det Tredobbelte, takket være de Bestræbelser, som de forskjellige Foreninger til Fjerkræavlens Fremme med den jyske i Spidsen have udfoldet og ventelig med endnu mere Kraft ville kunne udfolde efter at de have sluttet sig sammen for at kunne virke med større Kraft og i større Samdrægtighed.

Hvis man vil bedømme vor Hesteavl og den Indtægt, den bringer Landet, efter et løst Blik paa Udførseltallene, vil man let faa et trist Billede af denne Landbrugsgren, thi Overskudsudførselen synes at være i stadig Tilbagegang, endog fra 13368 i 1886—87 gradvis ned til 5295 i det sidste Aar. Men denne Tilbagegang skyldes navnlig den stærkt forøgede Indførsel af svenske, russiske norske og islandske Heste, idet Indførselen er gradvis stigende fra 2801 Stkr. i 1885—86 til 9630 Stkr. i det sidste Aar. Vel er ogsaa selve Udførselen aftagen i de sidste tre Aar, idet den nemlig

1887—88 var 17632 Stkr.

1888—89 — 16967 —

1889—90 — 15043 —

1890—91 — 14925 —

men dette skyldes rimeligvis den paa sin Vis for stærke Udførsel 1886—87 og det følgende Aar, og opvejes sikkert helt af de højere Priser, de udførte Heste i de senere Aar have bragt pr. Stk. Sammenlignes vor Udførsel af egne Heste nu med Tiden for en Snes Aar siden, viser den sig at være betydelig større, thi den Gang var den i Gjennemsnit kun omtrent 10,000 Stkr. aarlig, altsaa c. 50 % mindre, og Priserne, de hjembragte, vare forholdsvis endnu mindre.

Angaaende de øvrige Betragtninger, som vor Udførsel i det forløbne Aar kan give Anledning til, skal henvises til de andensteds i dette Hefte meddelte fuldstændige Ud- og Indførsels-Tabeller.

Naar der trods de sidste to Aars noget bedre Høst og det sidste Aars bedre Produktpriser dog alligevel kan siges at hvile et vist Tryk over Landbruget, saa sees dette bl. a. af Ejendomspriserne. Disse ere vel ikke faldne i det forløbne Aar, men med faa Undtagelser ere de ikke stegne efter det kjendelige Fald, som de daarlige Aar i sidste Halvdel af Firserne førte med sig. Der handles i det Hele taget kun lidt. Paa den ene Side have de sidste Aar styrket saa følelig, at Tvangsauktioner heldigvis atter høre til Sjældenhederne, men paa den anden Side holde Kjøberne sig stærkt tilbage, dels fordi, som foran nævnt, de ingen Tillid have til Fremtidens Produktpriser, dels fordi de ængstes for de stadig voxende Udgifter, og dels fordi Landbruget har tabt noget af det Tillokkende paa Grund af Udsigten til meget vanskelige og urolige Arbejderforhold.

Angaaende disse Punkter vil man finde ret fyldige Udtalelser fra Landets forskjellige Egne i de Korrespondancer, som meddeles andensteds i dette Hefte, og hvoraf det fremgaaer, at Kommuneskatterne næsten overalt ere stegne stærkt. Dette skyldes dels de forøgede Udgifter til Skoler og Veje, hvilke sidste mange Steder blive haardt medtagne af den stærkt slidende Mælkekjørsel til Fælles- og Andelsmejerier, der skal finde Sted, hvordan Vej og Føre end er, og som

med sine store Overlæs paa smalfælgede Hjul foranlediger mange Slag i og Gjennemskæringer af Vejbanen, hvorfor man flere Steder stærkt tænker paa at kræve hensigtsmæssigere Vogne og mere bredfælgede Hjul brugte i dette Øjemed. Men dels og navnlig skyldes Skattestigningen den nye Alderdomslov, der 1891 er traadt i Virksomhed, og som bedømmes meget ulige. Paa den ene Side fremhæves, at det er den humaneste og betydningsfuldeste Lov, vi længe have faaet, og at den ved at sikre gamle udtjente Arbejdere mod at skulle lide Nød paa deres gamle Dage, maaske mere end noget andet vil bidrage til at modvirke Socialismens Udbredelse, idet den bringer de agtværdige Kræfter blandt Arbejderne i et godt Forhold til det Samfund, som benytter deres Tid og Kræfter. Men paa den anden Side ndtales der en Frygt for, at det skal svække Bestræbelserne hos Arbejderne for ved Flid og Sparsommelighed i de yngre Aar at hjælpe med til deres Alderdomsunderhold, og end mere at de i en for tidlig, endnu arbejdsdygtig Alder ville søge at unddrage sig for Medvirkning i saa Henseende. Det er imidlertid altfor tidlig at fælde Dom over en saa vigtig og indgribende Lovs Virkninger, og disse ville sikkert afgjørende komme til at bero paa den Omsigt og Forstandighed, hvormed man i de enkelte Egne bringer den til Udførelse. Baade for Arbejderne, der skulle hjælpes, og for Kommunerne, der skulle hjælpe, kan den blive enten til Fald eller til Oprejsning; — de første falde, hvis de tage den som et Rov, de ad Legalitetens Vej nu kan udøve mod Samfundet, — de oprejses, hvis de betragte den som en venlig Hjælp, de have Adkomst til, saafremt det ikke lykkes dem selv at betrygge deres Alderdom; de sidste falde, hvis de ikke lade den humane Aand, der har fostret Loven, være raadende ved dens Udøvelse, idet de derved uundgaaeligt fremkalde Misnøje og Uvilie; — de oprejses, hvis de ved dens Benyttelse have for Øje at drage alle gode Kræfter i Samfundets lavere Lag i et godt Forhold til dette, saa de føle sig som meddelagtige og medansvarlige ved en god

Benyttelse af dettes Midler. At der i den første Tid vil finde Misbrug Sted fra begge Sider er uundgaaeligt, thi aldrig har en Lov stillet en alvorligere Appel til Kommunernes Selvstyrelse og til Arbejdernes Pligtfølelse, men vi have Lov til at haabe og udtale Forventningen om, at det danske Folks retsindige, humane og forstandige Grundkarakter vil være i Stand til at anvende og benytte Loven paa en heldbringende Maade.

Og det var paa Tide, at der blev gjort noget for at modvirke de onde Magter, der mere og mere højlydt gaa ud paa at forvirre Arbejdernes Retsbegreber og forbitre dem Tilværelsen. Vore Arbejderforhold ere vel endnu langt fra saa mislige som i flere andre Lande, men de udvikle sig ingenlunde paa nogen heldig Maade, og i ingen Virksomhed er det nødvendiggere, at Arbejderen føler sig nøje knyttet til Husbonden og til Gjerningen end netop i Landbruget; — ham betroes ofte værdifulde Dyr eller et kostbart Apparat i Stald og Lade, i Mark og Mejeri; — han arbejder ofte uden det umiddelbare Tilsyn som paa et Værksted eller i en Fabrik, og mens Arbejdet dersteds gaaer støt og regelmæssigt efter given Ordre uden Hensyn til Vejr eller Vind, saa maa Landarbejderen ikke saa sjælden, naar uforudsete Tilfælde indløbe, tage Beslutning for paa bedst mulige Maade at fremme Husbondens Interesser. En samvittighedsfuld og trofast Arbejderstok i Landbruget, baade det større og det mindre, der er kjendt med Forholdene og dygtig til sin Gjerning, er derfor en uundværlig Grundpille for Landbrugets Trivsel og Vel; det er ikke tjent med en hyppig Skiften af Arbejdere og de deraf nødvendig flydende løse Forhold, og det trues derfor paa det føleligste, naar disse Unoder netop synes at brede sig mere og mere i vor Tyendeklasse, der hidindtil har udgjort Hovedstyrken af Arbejdskræfterne i Landbrugets Tjeneste. Selvfølgelig er der endnu Masser af Hjem og Landbrug, hvor Forholdene i saa Henseende ere sunde og gode, men skjules kan det ikke, at de daarlige og uheldige Tyendeforhold ere i stærk Væxt herhjemme. Næsten hver eneste Korre-

spondent mælder derom, som man vil se af omstaaende Beretninger. Byerne og især de store Byer med de mest bevægede Forhold paa alle Maader drage Arbejderne stærkt; ligesaa de mange Jernbaneanlæg og andre offentlige Arbejder; ogsaa Udvandringen tager sin Del; Landbefolkningen aftager i ikke faa Egne; de dygtigste bryde sig Vej paa de nye Arbejdsfelter, de simpleste vende tilbage tildels som Invalider, nedbrudte paa Sjæl og Legeme og Moral. At Lønningerne ere i Stigning og endog i meget betydelig Stigning i mange Egne, er vel en Byrde, men ingenlunde den væsentlige. Værre er det, at man ofte ikke kan faa de nødvendige Arbejdere, at man derfor udskyder mangt et Arbejde, der ellers var ønskeligt, og at man ofte af denne Grund paatænker at simplificere Driften ved at forøge Græsningsarealet. Især føles Savnet af de fornødne Kræfter meget stærkt ved den saa vigtige Malkning, et Arbejde der i Reglen skyes og derfor maa nøjes med de daarligste Kræfter, skjøndt det burde have af de bedste, hvorfor man ogsaa med stor Opmærksomhed følger de forskellige Forsøg, der i det sidste Par Aar fra forskellige Sider gjøres for at fremskaffe en brugelig og fordelagtig Malkemaskine, en Opgave, som man er rykket saa stærkt ind paa Livet, at man nu tør udtale Forventningen om, at den vil blive løst. Men endnu værre end stigende Lønninger og Knaphed paa Folk er den Uvederhæftighed og Ansvarsløshed, der mere og mere finder Indgang blandt Tyendet, og som yderligere næres af den Omflakken fra Sted til Sted, som Tidsaanden, Fæstemandsvæsenet og Kommunikationsmidlernes Udvikling have fremkaldt og begunstiget i høj Grad, ligesom ogsaa den tilsyneladende fordelagtige Ordning, som man mange Steder mere og mere gaaer over til, nemlig at holde saa faa Folk som muligt, og da til Høst og i særlig travle Tider at hente midlertidig Hjælp paa Fæstekontorerne — meget bidrager til at der bringes en daarlig Aand ind paa Gaardene af disse i Reglen løse og halvt vagabonderende Personer.

Intet Under da, at man i næsten alle Beretningerne

beskæftiger sig med disse Forhold, og at man med en vis Enstemmighed tager Ordet for at forandre Arbejdssystemet ved at ombytte det ugifte Tyende med faste gifte Arbejdere i Huse ved Gaardene, saaledes som man hovedsagelig har ordnet sig i England og iøvrigt ikke saa faa Steder her hjemme. Vel bliver denne Arbejdskraft noget dyrere, og vel vil vort nuværende Forvaltersystem ikke længer kunne fyldestgjøre i dette Forhold overfor ældre, med Husbond, Gaard og Drift nøje kjendte Arbejdere; men paa den anden Side faaer man en mere stabil og paalideligere Arbejdsstok og man kan derved endvidere nogenlunde sikre sig den nødvendige Kvindehjælp i Roemark, Høst og til andet Arbejde. Enhver, der er kjendt med de engelske Landbrugsforhold, vil vide, at det er dette Arbejdersystem, der har skabt og opretholder den trofaste og dygtige Landarbejderklasse, som England kan glæde sig ved. Og i Danmark synes der at være særlig gode Vilkaar herfor, fordi vi her allerede paa Forhaand have en ret anselig Husmandstand. Bevaringen og Forbedringen af dennes Vilkaar er en af Tidens vigtigste Opgaver. At den bør have Jord, synes de Fleste at være enige om; kun lyde Meningerne ulige, om det skal være en Have eller en Lod paa 2 eller 4 Tdr. Land. Nogen Norm kan i saa Henseende næppe gives; der bør findes Husmandsbrug af forskjellig Størrelse, saa at de ulige Kræfter og Midler kunne finde den Anvendelse, de bedst kunne magte. Som et særligt Gode ved denne Ordning maa nævnes, at de Børn, Drengene saavel som Piger, der udgaa fra Husmandshjem med Jord, ere kjendelig bedre udstyrede til at tage Del i regelmæssigt, bundet langvarigt Landbrugsarbejde, end de Børn, der fra jordløse Hjem ere opvoxede paa Gaden og ved Gadekjæret. I enkelte Beretninger frembæves ogsaa, at de dygtigste Husmandskoner ere dem, der ere komne fra Huse med Jord.

Medens der fra Vestjylland meldes, at Prisen paa Huse snarest er dalende, begrundet i den stærke Udvantring, saa lyde de fleste Beretninger fra Landets andre Egne paa, at Efterspørgslen er stor og Priserne paa Huse med

Jord nærmest i Stigning. Fra enkelte Egne, som f. Ex. Vendsyssel, berettes endog ligefrem om stor Trang til flere Arbejderhuse og smaa Huslodder. Glædeligt er det, næsten fra alle Egne at erfare, at Benyttelsen af Husmandsjorden gjør stærke Fremskridt, og at dette for en væsentlig Del er foranlediget ved den nu i en Aarrække anvendte Præmiering. Sansen for Husmandsbrugenes store Betydning har da ogsaa ført med sig, f. Ex. i Vendsyssel, Thy og Mors, at Landboforeningerne have antaget en Art Vandrelærere i Husmandsbrug : jævne Folk, i Reglen en fremmelig og opvakt Husmand, der lønnes for at tilse og staa sine Standsfæller bi med Raad og Vejledning. Aalborg Amts Plantningsforening har paabegyndt Anlæg af »Mønsterhaver for Husmænd« — 3 ere anlagte 1891 og flere agtes anlagte 1892.

At gode og arbejdssparende Maskiner og Redskaber under de ovennævnte Arbejdsforhold vinde forøget Udbredelse er indlysende. Paa de store Gaarde er det navnlig Meje- og Bindemaskinerne, der tiltrække sig Opmærksomheden; ikke faa af sidstnævnte Maskiner ere komne i Gang i sidste Sommer, skjøndt den ingenlunde var heldig for deres Anvendelse, og det kan derfor siges at være meget betimeligt, at Delegeretmødet i Sommeren 1891 for den 17. danske Landmandsforsamling besluttede, at denne med tilsagt Assistance af Landhusholdnings-selskabet skal lade afholde en Prøve med disse Maskiner i Sommeren 1892. Ved de mindre Gaarde er det derimod Tærskningsarbejdet, der søges lettet, og ikke blot er i det forløbne Aar anskaffet en stor Del mindre Tærskemaskiner, men der er ogsaa kjøbt en stor Mængde Damp-tærskværker til de for en enkelt eller flere Byer dannede Samlag. Ved den Udstilling, der i Sommer var knyttet til Fællesdyrskuet i Roeskilde, var det et Tidernes Tegn at se næsten alle Bindemaskinerne paaheftet Plakat: »Solgt til N. N. Gaard«, og de fleste af Damp-tærskværkerne paaheftet Plakat: »Solgt til Tærskeselskabet for N. N. By«.

Af andre nyere Redskaber og Maskiner er det navnlig

Dobbeltpløve, Radsaamaskiner, Tromlegraveren (Reckharven) og de smaa lette amerikanske Redskaber til Jordbehandling ved smaa Jordbrug, der vinde Udbredelse. Petroleumsmotorerne have holdt deres Indtog i Landbruget, fremkomme i nye og bedre Former og ville formentlig vinde forøget Udbredelse, især efter Toldnedsættelsen paa Petroleum — Skade at den ikke ogsaa blev nedsat paa Nafta. At det er en behagelig Maskine ved øjeblikkelig, uden forudgaaende Opfyring, at være til Disposition er sikkert, men endnu vides det ikke, om den alt i alt arbejder saa billig som Dampmaskinerne. Herom vil ventelig det kommende Aar bringe Oplysning.

Af Grundforbedringer foretages, paa Grund af den tidligere nævnte Arbejdmangel og den dermed følgende Stigning af Arbejdspriserne, færre end man kunde ønske. Dog har Aaret 1891 seet en Del Dræningsrester fuldførte; et større Jorddækningsarbejde er begyndt paa den udtørrede Søborg Sø; Bygningsarbejderne ere atter komne stærkt i Gang flere Steder, f. Ex. paa Langeland. Hedeopdyrkingen skrider atter godt fremad, ædruelig baaret oppe af den sejge, tarvelige jydskede Hedebonde; en mere indgribende og rationel Mosekultur forberedes ved de af Hedeselskabet etablerede Forsøgsmarker og ved dets nye Monteringsstation i Knudemose ved Herning. Læplantninger og Smaaplantninger vinde stadig Fremgang, takket være det samme Selskab, der stifter og støtter Plantningsforeninger særlig i Jylland, men ogsaa udenfor dette.

Forbruget af kunstig Gjødning har i de sidste Aar væsentlig holdt sig uforandret. Indførselen har 1890—91 været 55,5 Mill. Pd., medens den forrige Aar var 52 $\frac{1}{2}$ og Aaret forud 50 Mill. Pd.; Gjennemsnittet af de sidste 10 Aar beløber sig derimod kun til 34,5 Mill. Pd. Den jydskede Forening har 1891 fordelt 2,6 Mill. Pd., hvilket er henimod $\frac{1}{2}$ Mill. Pd. mindre end Aaret forud; om Efteraaret bruges 4—5 Gange saa meget som om Foraaet; 85 % af Gjødningen var Superfosfat. Priserne for 1892 ere ved nævnte Forening satte lidt lavere end for

1891, nemlig for $11\frac{1}{2}$ pCt. Superfosfat 2,72 $\frac{1}{2}$ Kr. (ifjor 2,87), for 19 pCt. Superfosfat 4,84 (5,27), for 20 pCt. Thomas Fosfatmel 2,70 (2,97), for 15—18 pCt. Kaligjødning 2,48 (2,60), for Benmel 6,45 (6,80), for opløst Peru Guano 8,95 (8,60) og for norsk Fiskeguano 8,20 (8,20) Kr. --- Foreningen for Lolland-Falster har i Aaret 1891 fordelt omtrent 1,1 Mill. Pd. kunstig Gjødning, hvorimod Fordelingen gennem det sjællandske Fællesindkjøb har været meget ringe. Hovedforbruget er og vil ventelig vedblivende være Superfosfater, men dog vil rimeligvis Forbruget af Fosfatmel og Kaligjødning til de lettere Jorder og Mosejorder ogsaa i de kommende Aar tage betydeligt Opsving.

Af indkjøbte Foderstoffer har Aarets samlede Forbrug været noget mindre end det foregaaende Aar selvfølgelig begrundet i bedre Høst, den store Mængde Smaakorn og Foderstoffernes temmelig høje Priser. Vor Overskudsindførsel det sidste Aar var af Oliekager 158 Mill. Pd. og af Klid 162 Mill. Pd. mod 124 Mill. Pd. Oliekager og 239 Mill. Pd. Klid i det foregaaende Aar. Gennem den lolland-falsterske Forening er 1891 fordelt 3,2 Mill. Pd. og gennem det sjællandske Fællesindkjøb 3,5 Mill. Pd.; men medens ved førstnævnte Forening Solsikkekager udgjorde 46 %, Hvedeklidene 20 % og Maltspirerne 10 % af den samlede Fordeling, fordelte det sjællandske Fællesindkjøb 39 % Hvedeklid og kun 10 % Solsikkekager og 2 % Maltspirer.

De høje Foderstofpriser have givet Bestræbelserne efter i større Omfang selv at producere Foderurter forøget Styrke, men herom saavel som om den ret betydelige Virksomhed, der udfoldes paa hele Planteavlens Omraade, hvorom der i de tidligere Aarsoversigter paa dette Sted er givet Oplysning, ville de væsentligste Begivenheder, der knytte sig til Aaret 1891, nu findes meddelte i efterstaaende selvstændige Afhandling. Som Exempel paa, hvad der kan udvindes ved et dygtigt og systematisk Valg af Sædefrø, kan anføres, at medens de tyske Sukkerroer for 20 Aar siden kun gav $8\frac{1}{4}$ Pd. Raasukker af hver Ctnr.

Roer, give de nu over 12 Pd., og desuagtet er Masseudbyttet af Roer ikke blevet formindsket, thi i Gjennemsnit af Halvfjerdserne var det kun 283 Cntr. Roer pr. Td. Land, men i Gjennemsnit af Firserne 350 Centner. I Forbindelse hermed maa nævnes Offenliggjørelsen af en interessant Række Gjødningforsøg paa Sukkerroer, som de danske Sukkerfabrikker have foretaget paa Lolland, Møen og Fyen i Aarene 1888—90, og hvorom Beretning er afgivet i det forløbne Aar, der nærmest som Resultat viser den store og heldige Indflydelse, som den tidligere til Sukkerroer frygtede Chilisalpeter i Forbindelse med Superfosfat har paa at forøge Masseudbyttet af de forædlede Roer uden derved at forringe disses Kvalitet.

Af andre Gjødningforsøg skal nævnes, at de af Konsulent P. Nielsen paa Tystofte og af Landbrugskandidat N. A. Hansen i tidligere Aar iværksatte Gjødningforsøg navnlig med Aile til Roer og Græs, ere fortsatte i det forløbne Aar, de første paa Statens Bekostning, de sidste med Understøttelse af det kgl. Landhusholdningsselskab.

Paa Forsøgsomraadet udfoldes iøvrigt herhjemme en meget omfattende, om end noget spredt Virksomhed. I Spidsen gaar selvfølgelig det landøkonomiske Forsøgslaboratorium, grundlagt, udviklet og væsentlig baaret af Docent N. J. Fjord ved rige Bidrag fra Statens Side, indtil han i Aarets Begyndelse saa brat og uventet ved Døden kaldtes bort derfra. Arbejdet var da i sin fulde Gang gennem hele det store Apparat, han efterhaanden havde skabt; — nogle Forsøg vare kun planlagte, ved andre vare Forberedelserne skredne et Stykke frem, og andre nærmede sig endelig deres foreløbige Afslutning. Den gode Tradition og de dygtige Kræfter, Fjord havde knyttet til Virksomheden, kunde vel en Tid have fortsat Arbejdet, men en Hovedsag maatte det dog være saa snart og nøje som muligt at knytte Baandet mellem Fortid og Fremtid; Hofjægermester, Landbrugskandidat F. Friis fra Duelund overdroges dette ligesaa vanskelige som ansvarsfulde Hverv; han ansattes som Bestyrer for Forsøgs-

laboratoriet i Eftersommeren, og sikkert med Rette, thi faa ere saa fortrolige som han med alle Fjords Arbejder, Mejeri- og Fodringforsøg, af hvilke en betydelig Del netop er bleven udført paa Duelund. — og faa ere fra de ledende Landbrugskredse, hvori han har udfoldet en anerkjendt Virksomhed, bedre kjendte med de Forsøgsopgaver, der i disse ansees for særlig paatrængende. Man kan derfor ogsaa med Grund haabe, at det saa smukt og dygtigt begyndte Forsøgsarbejde under hans Ledelse vil blive fortsat. Af særlige Arbejder herfra har det forløbne Aar bragt Offentliggjørelsen af en omfattende Række bakteriologiske Undersøgelser og derpaa grundede Forsøg til Bekæmpelse af forskellige Mælke- og Smørfejl, som Lektor C. O. Jensen og Overassistent Lunde forelagde for Delegeretmødet i Sommer; dernæst Beretning om Forsøg med Tuberkulin som diagnostisk Middel for Kvæg og Kalve af Dr. med. B. Bang, og endelig en Række af Brødbagningsforsøg, væsentlig udførte af Docent Gottlieb og foranledigede ved de abnorme Priser paa Hvede og Rug, som Sommeren bragte.

Medens Forsøgslaboratoriets Arbejder nærmest have været rettede paa alt, hvad der vedrører Mælken og Husdyrene, er der derimod paa Planteavlens Omraade udfoldet et meget stort Forsøgs-Arbejde gennem en længere Aarrække af forskellige Institutioner og Embedsmænd, med delvis Understøttelse fra Statens Side. Dette Arbejde, hvormed efterstaaende Afhandling om Planteavl, indeholder en udførlig Redegjørelse, er vel meget omfattende og mangeartet; men det vilde dog være ønskeligt, om der tilvejebragtes en vis Samvirken mellem disse Kræfter, saa at Forsøgene ikke kom til at krydse hverandre; det er paa Tide, at der gjøres noget i denne Retning, thi Virksomheden for en kraftig og hensigtsmæssig Udvikling af vor Planteavl — der uimodsigelig danner det Fundamentale for Landmandens hele Bedrift — fortjener at fremmes og støttes paa en langt mere kraftig og sluttet Maade, end Tilfældet hidtil har været. Sidehaands-Interesser og Ønsker

bør ikke have Indflydelse paa en saa vigtig Sags gode Udvikling.

Den landøkonomiske Konsulentvirksomhed er i det forløbne Aar bleven udvidet dels ved Ansættelsen af Cand. polyt. H. K. F. Dencker som Konsulent i Redskaber og Maskiner, og som det synes i en meget belejlig Stund, da de vanskelige Arbejderforhold som nævnt føre en Række af nye Maskiner ind i vor Bedrift, og dels ved Ansættelsen af Havebrugskandidat W. Riedel som Havebrugskonsulent, nærmest paa Foranledning af det jyske Haveselskab, hvorfor der ogsaa er anvist ham at tage Bopæl i Aarhus og ganske særlig at have en Udvikling af det jyske Havebrug for Øje; men Enhver, ogsaa i Landets andre Provinser, kan iøvrigt henvende sig til ham som til de andre Konsulenter og paakalde hans Raad og Vejledning. Om Konsulentvirksomheden i det forløbne Aar foreligger iøvrigt nu en særskilt Beretning, der kan faaes gennem Boghandelen, og i hvilken man bl. a. vil blive kjendt med en Del af den energiske og dygtige Virksomhed, som Konsulent Faber i London udfolder for at opretholde vort Renomé paa Smørmarkedet og fremkalde en mere reguleret og ordnet Afsætning af vort Flæsk, ligesom man ogsaa dersteds vil finde den af Veterinærkonsulent Arup foretagne indgaaende Undersøgelse af Vilkaarene for vor Kvæghandel paa Berlin og Rhinprovinserne.

Paa Foreningens Omraade har der været megen Bevægelse i det forløbne Aar. Dette gjælder mindre de gamle Landboforeninger, efter at Andelstanken — denne den nyere Tids Udslag af en lignende Fællesskabsfølelse som i tidligere Aarhundreder formede de forskjellige Bylav og Bylove — er bleven indplantet næsten i hver eneste Krog i Landet, dels som Andelsmejerier, dels som Kvægavls-, Hesteavls- og Svineavlsforeninger, dels som Produktions- og Forbrugsforeninger, dels som Andelsslagterier osv. At der her i mange Tilfælde gjøres galt, kan selvfølgelig ikke undgaaes, og at flere af de Foretagender, der ere blevne iværksatte, atter af forskjellige Grunde ere standsede, er

selvforstaaeligt; men at man i det store Hele er inde paa en frugtbar Vej, naar man vil erkjende sin rette Begrænsning, er utvivlsomt. Som et nyt Middel til en heldig Ledelse af en Del af disse spredte Virksomheder maa for det forløbne Aar nævnes, at de nu mere og mere slutte sig sammen i større Kredse; der har saaledes i forskjellige Egne af Landet dannet sig Forbund eller Sammenslutninger af Andelsmejerier, af Kvægavlsforeninger, af Hesteavlsforeninger, tildels af Andelsslagterier osv. Et Forsøg, der allerede forrige Aar gjordes paa at samle de danske Svineslagterier til en Fællesvirksomhed, blev gjenoptaget i Begyndelsen af Maj, men paa en saadan Maade, at de frit stillede Svineproducenter nødvendigvis maatte nedlægge en Indsigelse derimod, og efter forskellige Brydninger blev Forsøget opgivet eller stillet i Bero. Men saavel i Vendsyssel som i Aarhus dannedes Foreninger af frit stillede Svineproducenter, der ere Rede til at værne om deres Interesser, hvis disse trædes for nær af Slagterierne. Iøvrigt have de lave Svine- og Flæskepriser til Tyskland bragt et stort Tryk over Slagterivirksomheden; men for at støtte og regulere Salget af dansk Flæsk paa Markedet i London enedes alle Andels- og Privatslagterier med et Par Undtagelser om ved det kgl. Landhusholdningsselskabs Medvirkning hver Uge at gjøre Agenterne paa Londonmarkedet kjendte med de Nedslagtinger, der ugentlig finder Sted her i Landet.

Som tidligere berørt har Aaret (d. 16. September) ført til en Sammenslutning af den hidtil spredte Virksomhed for Fjerkræavlens Fremme ved Dannelsen af et hele Landet omsluttende »Dansk Fjerkræavlselskab«.

Blandt alle de Selskaber eller Virksomheder, der have stillet sig en enkelt bestemt, men derfor lige storartet og omfattende Opgave, maa her særlig nævnes det danske Hedeselskab. Den 26. Marts kunde dette Selskab fejre sit 25 Aars Jubilæum, thi paa denne Dag i Aaret 1866 stiftedes det Selskab, der fra alle Lag i Folket og fra alle Egne i Fædrelandet har samlet Kræfter til efterhaanden

at løse den store Nationalopgave: Frugtbarjødelsen af Jyllands Heder, som det havde sat sig. Og de samme tre Mænd, der oprindeligt tog Styret i Hænde, : Oberstlieutnant E. Dalgas, Hofjægermester F. Mourier Petersen og Justitssekretær G. Morville staa endnu sammen som Førere for Selskabet og arbejde med usvækket Kraft paa Udvidelse og Fuldstændiggjødelse af de i Tidens Løb be- traadte Arbejdsfelter: Vejanlæg, Kanalgravning, Engvanding, Opdyrkning, Mærgelbaner og Hedeplantninger, samtidig med at de bryde nye Baner og finde nye Midler — Mose- opdyrkning — for at komme Hedeboen til Hjælp. Det er et vidunderligt stort og betydningsfuldt Arbejde, disse Mænd med den utrættelige og indsigtfulde Oberstlieut. Dalgas i Spidsen have udrettet, hvad enten det gjaldt om at planlægge omfattende heldbringende Arbejder for Hedens Beboere og samle dem til Fællesarbejde om disse, eller det gjaldt om at lade Selskabet selv som Banebryder paa dette Kulturomraade vise Vej og skabe den Tillid, som altid er et Hovedvilkaar for, at de store Fællesarbejder skulle lykkes. Det var da ogsaa den mest uskrømtede Tak, der mødte dem fra alle Sider, fra Regjeringens som fra Befolkningens, fra Øboer som fra Jyder og fra alle Lag og Partier i Folket, da Jubilæet ved Midsommertid fejredes med et to Dages Festtog gennem Heden, hvor Deltagerne fik rig Lejlighed til at overraskes af og beundre den vel- signelsesrige Virksomhed, det danske Hedeselskab har ud- foldet i hine Egne.

Paa det egentlige landøkonomiske Forenings- omraade er ikke hændet noget særligt Nyt i det forløbne Aar. Om end flere af disse Foreninger arbejde med Kraft og Dygtighed og vedblivende hævde deres Betydning for Landbrugsudviklingen, saa kan det paa den anden Side ikke skjules, at en stor Del af Foreningerne føle sig trykkede i deres Arbejde, dels ved den foran nævnte specielle Foreningsvirksomhed, der foregaaer i de enkelte Sogne og Kredse for Kvægavlen, Hesteavlen og Mejeri- driften osv., og dels ved at de 3 store Fællesforeninger

optage en Del af de Opgaver — særlig Dyrskuevirksomheden — som tidligere udgjorde de enkelte Landboforeningers vigtigste Virkemiddel. Som sædvanlig holdt de tre Fællesforeninger deres store aarlige Delegeretmøder i Efteraarstiden, nemlig henholdsvis: d. 2.—3. Oktbr. i Aarhus, d. 7. Novbr. i Odense og d. 23.—24. Novbr. i Kjøbenhavn. Ved alle 3 Møder holdtes dygtige saglige Foredrag, og de tidligere Aars politiske Spænding mærkedes ikke i Debatten. Et Spørgsmaal, der særlig beskjæftigede Delegeretmøderne, ligesom det ogsaa er blevet indgaaende behandlet i Pressen i Aarets Løb, er den formentlige Nødvendighed af at faa Husdyrloven af 1. April 1887 ændret eller i alt Fald Præmiebeløbene forøgede, da Vilkaarene paa Husdyrbrugets Omraade have udviklet sig saa stærkt i de sidste 4—5 Aar. I Loven findes saaledes intet om de nu saa talrige og virksomme Avlsforeninger, og trods Svineavlens Vigtighed kunne Ornerne ikke møde ved Statskuerne. — Da den fynske Fællesforenings mangeaarige Formand, Hoffjærgemester Vind, ikke ønskede Gjenvalg, blev Greve Ahlefeldt-Laurvigen til Kjærsgaard d. 4. April valgt i hans Sted. — Om det Kgl. Landhusholdnings-selskabs Virksomhed i det forløbne Aar vil der i næste Hefte blive givet en udførlig Redegjørelse i Henhold til Meddelelserne ved Generalforsamlingen i December, og vi kunne derfor her indskrænke os til at henvise dertil.

Den 3. og 4. Juli afholdt Landboforeningernes Delegerede ifølge Indbydelse af det Kgl. Landhusholdnings-selskab et Møde i Kjøbenhavn under Lensgreve C. F. Danneskiold-Samsøes Ledelse for at forberede den 17de almindelige danske Landmandsforsamling. Det besluttedes, at denne skal afholdes i Randers 1893, og til Præsident valgtes Kammerherre Lüttichau, til Vicepræsident Kmr., Amtmand Hoppe i Randers og til Medlemmer af den forberedende Komite Kammerjunker, Borgmester Stemann i Randers, Propr. N. Poulsen til Risagergaard og Propr. H. C. la Cour til Trinderup. Det besluttedes, at der med tilsagt Bistand fra det Kgl. Land-

husholdningsselskab skal afholdes en Arbejdsprøve med selvbindende Mejmaskiner Aaret forud for Mødet, altsaa i Sommeren 1892. Endvidere foretoges de sædvanlige Dommervalg.

Foruden i vore sædvanlige hjemlige Dyrskuer og hertil ofte knyttede Udstillinger, deltog man fra dansk Side ifølge særlig Indbydelse i den nordiske Afdeling ved det 17de svenske Landbrugsmøde, der afholdtes i Gøteborg den 3.—9. August. Om dette Møde og vor Deltagelse deri er der i forrige Hefte givet en Beretning, hvortil vi her kunne henvise. — En Del Danske deltog ogsaa i det almindelig tyske Landbrugsselskabs 4de Møde i Bremen den 4.—8. Juni, med dertil knyttede omfangsrige Udstilling og interessante Udflugter til Mosekulturerne i derværende Egne. Derimod lykkedes det ikke at bevirke nogen personlig dansk Deltagelse i det 3die Møde, som den internationale Landbrugskommission iaar afholdt i Haag i Septbr. Maaned, og til hvis righoldige trykte Meddelelser Konsulent Bøggild, Lektor Goldschmidt, Redaktør H. Hertel og Docent E. Rostrup havde ydet Bidrag.

En saa omfattende og fortjenstfuld Virksomhed paa den landøkonomiske Litteraturs Omraade som Aaret 1891 har været Vidne til, kjendes næppe i noget tidligere Aar. Her kunne vi kun nævne, at Konsulent B. Bøggild har sluttet sin udførlige og ypperlige Bog om »Mælkerbruget i Danmark«, at Kmrdr. Chr. Christensen imod Aarets Slutning udgav 2den Del af sit paa Kildestudium saa rige Værk: »Agrarhistoriske Studier om danske Landboforhold under Enevælden«, at Docent W. Johansen og Havebrugskand. Jakob Lange have rakt de danske Landboskoler deres fortrinlige og yderst velkomne, samt smukt og instruktivt udstyrede Lærebøger henholdsvis i Plante-fysiologi og i Plantelære, at Landbrugskand. Chr. Christensen ved sin Vejledning i »Landbrugets Kulturplanter« har søgt at afhjælpe et længe følt Savn, og endelig at der mod Slutningen af Aaret udkom det første Hefte af det saa længe og grundig forberedte og saa udmærket smukt

udstyrede Værk »Landmandsbogen«, udgivet af Lektorerne Goldschmidt og Westermann paa Ernst Bojsens Forlag og under Medvirkning af en Mængde af de bedste litterære Kræfter og Videnskabsmænd, der staa i vort Landbrugs Tjeneste, saa at alt borger for, at de kommende Hefter fuldt ville indløse de store Forventninger, de første Hefter have stillet i Udsigt, og at Bogen, naar den om 4 Aar foreligger færdig, vil være det værdifuldeste og smukkeste Pragtværk, vor Landbrugslitteratur endnu har havt i Eje.

Sluttelig have vi at mindes de af vort Landbrug for-tjente ledende Mænd, hvis Dødsfald i Aaret 1891 har afsluttet mere og mindre brat deres Gjerning iblandt os. Om det store Tab, det danske Landbrug led strax ved Aarets Begyndelse, idet Docent N. J. Fjord kaldtes bort Søndagen d. 4. Januar endnu i sin fulde Arbejdskraft. have vi allerede udtalt os i Slutningen af forrige Aars-oversigt. — Den 11te Februar døde Forpagter Chr. Fr. Jensen, en Mand, der som Ejer af Holmegaard ved Hobro og navnlig som Forpagter af Rodstenseje havde hendraget Opmærksomheden paa sig ved den aabne Sans og det klare Blik, hvormed han behandlede alt sin Bedrift ved-rørende, og som især kom den store Mængde Lærlinger til Gode, der gennem Aarenes Løb have faaet deres Ud-dannelse hos ham, særlig paa Rodstenseje, som var en af de første Gaarde her i Landet, der allerede for over 20 Aar siden dreves udelukkende med Lærlinger; han holdt dem ikke paa Afstand, men drog dem til sig og opdrog dem som flittige, vide- og virkelystne tænkende Landmand. Skjøndt han i 12—14 Aar af sit Liv paa Rodstenseje var lamslaet af en Rygskade, der bandt ham til Sengen, som dog til enkelte Tider kunde redes paa en Vogn, saa han paa denne Vis kunde besøge sin Gaard og Mark, var det dog en Fornøjelse at se hans Bedrift, hans smukke Korn-især Hvedemarker, — hvorfor Landhusholdningsselskabets Hvedeudvalg havde en af sine Stationer hos ham, — hans gode jyske Malkekvæg, hvis systematiske Opdræt han

allerede havde begyndt paa Holmegaard, og hans Maskinapparat, drevet fra fast Dampmaskine i Mejeriet, med lange Staaltraadstoug til Lader og Lofter, — alt bar Vidne om hans praktiske Sans. — Ogsaa hos Proprietær C. F. Carøe paa Skærvad ved Grenaa, der døde d. 5. Maj, har der været et godt Lærested for Landvæsenslæringer, om Formen end var noget forskjellig fra den foregaaende; den var mere herregaardsmæssig, og Hovedvægten blev lagt paa et ihærdigt Arbejde, saaledes som Carøe selv havde lært det i en 7aarig Læretid paa holstenske Storgaarde, og mens han var Forvalter hos Tesdorpf paa Ourupgaard. Hans djærve Natur og den Tillid, han vakte ved sin hele Personlighed, skaffede ham mange Venner og Tillidshverv i kommunal og landøkonomisk Retning, af hvilke her skal nævnes, at han var Medstifter af og i mange Aar Formand for Grenaa Landbrugsforening, at han var Dommer ved flere Landmandsmøder, og at han var det stedlige Medlem af Bestyrelsen for den store Udtørring af Kolind Sund. — Ikke mange Dage efter, bragte den jyske Post Bud om et nyt Dødsfald blandt Landbrugets Veteraner, idet Etatsraad A. Branth til Klarupgaard var død d. 27. Maj. Han havde studeret, betraadt Embedsbanen og var allerede 32 Aar, da han endelig 1842 kunde følge sin Lyst og anvende hele sin Tid, Kraft og Energi i Landbrugets Tjeneste. Klarupgaard ved Aalborg med Gods og Tilliggende blev i Løbet af 43 Aar væsentlig omstøbt under hans Haand. Men udadtil er det især hans Virksomhed gennem Aalborg Amts Landbrugsforening og paa Husdyrbrugets særlig Hesteavlens Omraade, der bragte ham offentlig Anerkjendelse og Tak for sit Arbejde. Hans aabne og klare Blik for Husdyrformer og Avlsudtryk bragte ham til meget tidlig at stille sig paa det Renavlsprincip, som Professor Prosch særlig var Talsmand for, men som i Begyndelsen saa faa af de store Landmænd vilde slutte sig til, hvorfor Prosch ogsaa satte særlig Pris paa Branth's Tilslutning. — Noget lignende kan ogsaa tildels siges om Greve Chr. J. E. Holstein, der døde paa sin Villa Sofiebjerg ved Valby d. 21. Oktober.

Hans gode Indsigt i vor Hesteavl, om end fortrinsvis i den lettere Hesteavl, i Forbindelse med hans smukke, tilforladelige og bramfrie Karakter gjorde ham til en anerkjendt og velseet Tillidsmand paa dette Omraade — saasom i Statsdyrskuekommissionen, i de samvirkende sællandske Landboforeninger osv. Ogsaa paa Kvægbrugets Omraade saavel som paa det Kommunale har han jævnlig været overdraget Tillidshverv.

Og saa har det danske Landbrug i 1891 mistet sin første Historieskriver, Kammerraad Chr. Christensen i Hørsholm, som døde Søndagen d. 13. December ved Aftentide — den første fordi han er den første, der har dristet sig til det store og vanskelige Arbejde at give en samlet Fremstilling af det danske Landbrugs Udvikling og højst vexlende Vilkaar og Skæbne gennem Tidernes Løb lige fra den ældste Tid, men ogsaa særlig fremtrædende, fordi han var i en saa nøje Forstaaelse med Virksomheden, Livet og Tankerne, som de formede sig paa Herregaarden og i Bondehjemmet, og fordi det var med dette grundige Kjendskab, at han gik til sit Arbejde, — det dannede Baggrunden for alle de Begivenheder, der formede sig for hans klare Blik ved den møjsommelige men utrættelige Granskning i Arkiver, Dokumenter og Pantebøger, hvorudaf han hentede en Hovedsum af de Meddelelser fra Landbrugets tidligere Historie, han har lagt paa den danske Landbostands eller rettere den virkelig dannede danske Læseverdens Bord. Thi at den sande danske Dannelse først og fremmest maa søge at lære sit Folk og Fædreland at kjende og da ikke kan nøjes med det i mangt og meget forvrængede Billede af vort Folks Historie, der læres ud af Kongernes og Krigenes Historie, men at den kræver Kjendskab til hvorledes Folket i det Hjemlige har bygget og levet, har tænkt og virket, og Kjendskab til de Vilkaar, hvorunder Livet er blevet ført, er indlysende; derfor have i den sidste Menneskealder

Videnskabsmænd og Granskere taget fat paa at belyse saa denne — saa hin Virksomhed og Samfundsklasse i vort Folk; — for Kirkens — Kunstens — Haandværkets Vedkommende ere omfattende Arbejder udførte. Mange flittige Kræfter have ogsaa taget frem dette eller hint Afsnit af vort Landbrugs Historie og gjort et udmærket Forarbejde til en samlet Fremstilling af denne; men det er først Christensen, der har vovet gennem en Række af »agrар-historiske Studier«, hvoraf 2 Bind ere udkomne, at give en nogenlunde sammenhængende Fremstilling af vor Landbrugsudvikling*).

Han havde særdeles gode Vilkaar for at løfte denne vanskelige Gjerning. Hans ypperlige Begavelse, sunde Sans og klare Blik for praktiske og økonomiske Forhold, gode Hukommelse og kritiske Sans vare gode Forudsætninger for et Arbejde af denne Art; og hertil kom, at han allerede fra ung af var bleven ført i nært Forhold til Landbruget om end nærmest til de økonomiske, administrative og sociale Sider af dette, idet han fik Plads paa Amtstuekontoret i Hørsholm. Han vandt her snart sine Foresattes Tillid og Agtelse og overdroges derfor Styrelsen af Kontoret, da Amtsforvalteren døde 1849. Han fik her ved et nøje Kjendskab til de hørsholmske Forhold, førtes ved 100-Aarsfesten 1861, der afholdtes til Minde om det hørsholmske Fæstegods's Frigivelse under Sofie Magdalene, ind i hin Tids Historie, og medens det øjeblikkelige Ud-

*) Naar vi her udtale os udførligere om denne Mands Virksomhed, end det ellers vil være paa sin Plads i en Aarsoversigt, saa er det, fordi hans Virksomhed for Agerbruget, om just ikke sideordnet med den, der blev udfoldet af hine højt fortjente Mænd, om hvem Tidsskriftets sidste Aargange have bragt selvstændige Biografier — dog paa flere Maader har havt en stor og fortjenstfuld Betydning, og saa er det tillige fordi at dette Tidsskrift staar i Taknemlighedsgæld til ham for de mange interessante historiske Meddelelser, han i Aarenes Løb har tilstillet det, saa at en uvilkaarlig Pietetsfølelse ogsaa kræver, at Tidsskriftet meddeler dets Læsere og fæster for Fremtidens Brug Hovedtrækkene af denne Mands Liv og Virksomhed, særlig for Landbrugshistorien.

slag af denne første agrariske Mindefest blev, at han oprettede »Hørsholm Distrikts økonomiske Selskab« med tilhørende Sparekasse, som han vedblev at bestyre med udmærket Dygtighed og til stor Gavn for Egnen til sin Død, saa blev den videre Følge den, at hans dæmrende historiske Sans og Interesse blev vakt, at han begyndte at ordne det store Materiale vedrørende Hørsholms tidligere Historie, som hans Embedspligt havde lært ham at kjende, og som førte til at han 1879 kunde give os sin store, ypperlige og smukke Fremstilling af »Hørsholms Historie«. Men følte han sig end stærkt knyttet til Hørsholm, hvor han nu ogsaa bl. a. dannede sig en lille intensiv Bedrift, der lærte ham at forstaa de store Forudsætninger det intensive Landbrug kræver, og hvor tillige hans ypperlige Frugthave, anlagt i nogle gamle Sandgrave, vakte en vel fortjent Opmærksomhed, saa førtes han dog samtidig til at beskæftige sig med langt mere omfattende Landbrugsforhold, idet han i ikke ringe Maal blev benyttet som Raadgiver og Godsadministrator for Pengemænd og Godsejere saavel her i Danmark som i Sverige. Flere af disse Godser bære Vidnesbyrd om hans forstandige Indsigt i Landbruget og den varme Sympathi, hvormed han altid søgte at støtte de arbejdende Kræfter i Samfundet. Han fik derved en ypperlig Lejlighed til praktisk at lære de agrariske, økonomiske og sociale Forhold i andre Egne at kjende, og herved voxede hans Interesse for Landbrugsforholdene i videre Forstand.

Og dette førte da atter med sig, at hans flittige Natur, historiske Sans og Interesse for Landbruget bragte ham til, da han for en Snes Aar siden trak sig tilbage fra de fleste offentlige og private Forretninger, at beskæftige sig med hele det danske og tildels det svenske Landbrugs Udvikling gennem Tidernes Løb. Efterat han i dette Tidsskrift 1880 under Titlen »To Reformatorer« havde givet en højst interessant og lærerig Fremstilling af de to Driftssystemer — Bondebruget og Storbruget — der i Slutningen af forrige og Begyndelsen af dette Aarhundrede

iværksattes henholdsvis af Baron Rutgar Maclean paa Svaneholm i det sydlige Skaane og af Major C. G. Stjernsvärd paa Engeltøfte, begyndte han — ligeledes i dette Tidsskrift — 1884 at offentliggjøre de Afsnit af vort Landbrugs Historie før Enevælden, der senere udkom som 1ste Bind af hans »Agrarhistoriske Studier« 1886. Derefter tog han fat paa en Fremstilling af Landbrugsforholdene under Enevælden (altsaa omtrent til 1849), der udkom som 2det Bind af »Agrarhistoriske Studier« 1891. Men medens den flittige Forfatter, hvis Helbred i de senere Aar havde været betydelig svækket, var i Færd med at samle og ordne Materiale til Belysning af Tiden efter Enevælden, kaldtes han bort, og han naaede altsaa ikke at fuldende sit store Værk; — men hvad han har givet, vil den danske Landbostand vide ham Tak for; — kan der maaske end hist og her gjøres Bemærkninger til hans Slutninger, hvilket er saa meget naturligere, som han var en saa overordentlig udpræget selvstændig Personlighed, der paa Forhaand stod kritisk overfor den gængse Opfattelse, fordi han havde seet hvormeget Vrangt, der var raadende i denne, og som ukritisk havde forplantet sig fra den ene Forfatter til den anden, saa er det dog et Værk rigt paa Oplysninger, rigt paa Kildeangivelser, der kunne tjene til Vejledning, og rigt paa nye Synspunkter, og saa har det ved Siden heraf den store Fortjeneste, at det i selve Landbokredsene har fremkaldt en Interesse for vor Landbrugshistorie, som ikke noget tidligere Skrift om Landboforholdene; — han har bidraget væsentlig til at give Argrarhistorien en fuldkommen sideordnet Plads med de andre Specialstudier paa Historiens Mark, — et Maal som han endnu for en halv Snes Aar siden tvivlede paa skulde kunne naaes.

Ved Siden af den omfattende Virksomhed, der her er skizzeret, indtog han i sin Egn en betydelig Plads saavel paa det kommunale Omraade som naar det gjaldt Løsningen af sociale og økonomiske Problemer; — og faldt end hans Ord undertiden noget skarpe, saa var dette i Virkeligheden kun Udslag af hans klare, skarpe Tanke

og stærke Villiesliv, thi Enhver, der lærte ham nøjere at kjende, vil vide, hvor dybt det laa ham paa Sinde at bøde paa Samfundets Brøst, særlig hvor det gjaldt de Fortrykte men Agtværdige i dette, og de ville ogsaa vide, hvor redebon han var til at hjælpe med Raad og Daad, og hvor trofast han var i sit Venskab. Ligesom hans Minde derfor vil blive bevaret med Taknemmelighed i mange Hjem, saaledes fortjener hans Navn ogsaa Plads i den Kreds af Landbrugets Mænd, der nu nedlægge Vanddringsstaven, thi han har udført et godt og dygtigt Arbejde saavel for den snevre Kreds, hvori han har levet og virket, som for vort Landbrug i det Hele taget.

J. C. la Cour.

Planteavlen 1891.

Af Forsøgsleder, Landbrugskand. K. Hansen.

I den sidste halve Menneskealder er Udviklingen i vort Landbrug som bekendt gaaet i Retning af, at dette fra at tage en væsentlig Del af sine Indtægter gennem Kornsalg nu hovedsagelig maa søge sine Indtægtskilder i Husdyrholdet, saa at det endog nu har en betydelig Overskudsindførsel af Korn foruden store Kvantiteter af andet »Kraftfoder«. Vi skulle kortelig undersøge, hvorledes dette for Indtægtskildernes Vedkommende gennemførte Systemskifte har formaaet at forme Planteavlen efter sig. I Kornsalgets Dage var det naturligt, at Driften i store Træk lod sig karakterisere ved følgende Tredeling af Areal: 1. Brak; 2. Korn i en Aarrække; 3. fleraarigt Græsleje. Har Udviklingen været konsekvent, maa den nævnte Drift med Husdyrbrugets stigende Betydning have formet sig i Retning af Brakkens Ombytning med Roer og en stærk Indskrænkning i Kornavlen til Fordel for en udstrakt Dyrkning af Foderafgrøder. Hvorvidt man er naaet frem i den Retning til Dato lader sig for Tiden ikke bestemt paavise, da det eneste korrekte Materiale til Belysning heraf vilde være statistiske Oplysninger om Jordens Benyttelse; herover haves imidlertid ingen Opgjørelse siden 1881. Til en vis Grad lader det nævnte Forhold sig dog belyse ved de af Statistisk Bureau siden 1875 offentliggjorte

Meddelelser om Høstudbyttet. idet man nemlig kan forudsætte, hvad der ogsaa i det følgende vil blive vist, at Foldudbyttet i den senere Aarrække ikke er undergaaet meget store Forandringer, naar bortsees fra de mindre Svingninger, som Vejrforholdene og tildels Konjunkturerne kunne give Anledning til. Det Resultat, man kommer til ved en Bearbejdelse af dette Materiale, fremgaar af følgende Tabel.

Sammendrag af Høstresultaterne 1876—90.

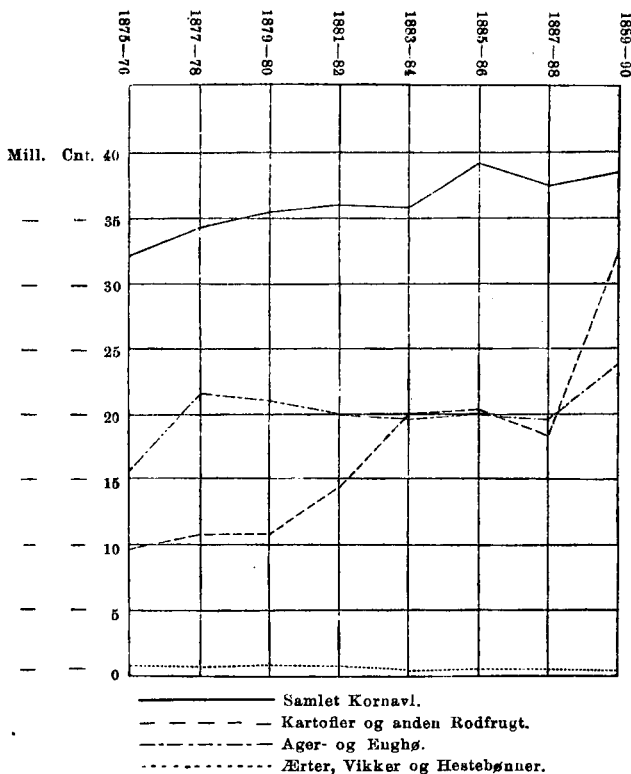
Afgrøderne.	1876—80.	1881—85.	1886—90.
	10000 Cnt.	10000 Cnt.	10000 Cnt.
Hvede	277	287	272
Rug	840	893	877
Byg	1002	1039	1068
Havre	1107	1196	1250
Blandsæd (moden).....	162	288	335
Bælgsæd	91	70	64
Rodfrugter	600	1153	1719
Agerhø	952	966	957
Enghø	1147	1138	1158
(Værdi i Mill. Kr.)	289	287	267)

Det fremgaaer heraf, at Hvede- og Rughøsten er næsten uforandret i de tre femaarige Perioder, at Byghøsten er steget noget, Havrehøsten steget stærkt, hvad der ligeledes gjælder Blandsæd, at endvidere Bælgsæden er i Aftagende, Roeavlén stærkt tiltagende og Høavlén næsten uforandret. Disse Tal vise ikke umiddelbart den i Begyndelsen antydede konsekvente Udvikling. At denne dog i Virkeligheden til en vis og ikke ganske ringe Grad finder Sted, lader sig imidlertid udlede af de samme Tal. Betragtes Hvede, Rug, Byg og Havre som Kornafgrøder, og

Blandsæd, Rodfrugter (Kartoflerne ere ikke medregnede) og Hø tilsammen som Foderafgrøder, bliver Forholdet dette, at der høstedes

	Kornafgrøder. 10000 Cnt.	Foderafgrøder. 10000 Cnt.
1876—80 . . .	3226	2952
1881—85 . . .	3415	3605
1886—90 . . .	3467	4235

Kornavlén er saaledes som Helhed lidt i Tiltagende, Foderafgrøderne meget stærkt, og for Kornsorternes Vedkommende maa det ikke lades ude af Betragtning, at Fremgangen her næsten alene skyldes Havren. Hosstaaende



grafiske Fremstilling anskueliggjør disse Forhold og viser de mindre Svingninger, idet der er benyttet toaarige Perioder. Herved maa bemærkes, at Kurven for Korn omfatter Hvede, Rug, Byg, Havre og Blandsæd, Ager- og Enghø er fremstillet ved én Kurve, Kartofler og andre Rodfrugter ved én, Ærter, Vikker og Hestebønner ere viist ved én Kurve.

Hvad de enkelte Foderafgrøder angaa, da maa Høavlens siges at være altfor ringe baade i Forhold til Kreaturholdet og til Græsarealets Størrelse. Endnu give vore Græsmarker gjennemsnitlig kun ca. 600 Pd. Hø aarlig, og vor samlede Høavl afgiver kun $4\frac{1}{2}$ Pd. Hø pr. Kreatur daglig (beregnet efter samlet Kreaturstyrke ÷ Svin og efter 200 Foderdage), hvad der netop er det samme som for 15 Aar siden. Hvorvidt den vaagnende Tilbøjelighed for Græsarealets Udvidelse ved Anlæg af permanente Græsmarker har nogen Fremtid for sig og saaledes vil faa Indflydelse paa hint Forhold kan endnu ikke sees. Saalænge Talen kun er om mindre, dertil særlig egnede Arealers permanente Udlæg, kan der næppe være delte Meninger om Hensigtsmæssigheden deraf. Det virksomste og vigtigste Middel til Høproduktionens Forøgelse vil dog vistnok vedblive være kortvarige Græsmarker, hensigtsmæssige Frøblandinger, tyk Udsæd i en gødningskraftig Jord. — Bælgplanterne ere i den her omhandlede Aarrække som nævnt gaaede yderligere ned. Man skyder sig sædvanlig ind under disses Upaalidelighed og den begrænsede Anvendelse for disse Afgrøder. Hvorvel dette til en vis Grad kan være berettiget, er der dog ikke Tvivl om, at der med Fordel baade kunde dyrkes og anvendes betydelig mere heraf. Vi indføre nu et anseeligt og stadig stigende Kvantum, navnlig af Ærter og Vikker.

Af særlig Interesse er Roedyrkningen. Denne er gaaet frem med 23 Mill. Cnt., altsaa over $1\frac{1}{2}$ Mill. Cnt. aarlig. At denne ret anseelige Fremgang dog endnu er meget langt fra at være tilfredsstillende, navnlig siden Docent *Fjords* Fodringsforsøg have belyst Roernes Værdi,

fremgaaer af, at naar den overvejende største Afgrøde, fra 1890*), lægges til Grund for Beregningen, kunne vi endnu kun give hvert Stykke Hornkvæg 13 Pd. Roer daglig i 200 Dage. Roedyrkningens Fremgang i Landets forskellige Egne fremgaaer af Tabellen paa næste Side. I Gjennemsnit er derefter baade Fremgangen og det nuværende Omfang størst paa Øerne, hvorved dog maa erindres, at det i væsentlig Grad er Sukkerroedyrkingen, der bringer de to højeste Ø-Amter op. Hvor langt Roedyrkingen i alle Egne er fra at svare til Behovet, sees af, at hvis man regner 50 Tdr. pr. Stk. voxent Hornkvæg for et passende Roefoder (2 Skp. daglig i 200 Dage), saa naa kun 5 Amter, hvoriblandt de to Sukkerroe-Amter, det halve heraf.

Om Foldudbyttet giver Stat. Bur. kun Oplysning for de 4 Kornsorters Vedkommende. Disse have givet det paa Tabellen S. 39 opførte Antal Fold. Paa Øerne afvige de enkelte Amter sædvanlig ikke meget fra Aarets Gjennemsnit, hvorimod de jyske Amter ere meget forskellige indbyrdes; navnlig bidrage de nordlige og vestlige Amter, Thisted undtagen, til at trykke Gjennemsnitstallene ned. Efter Tabellen har Rug og Havre holdt sig omtrent uforandret; Bygget er, navnlig paa Øerne, tiltaget lidt. Hveden sees for hver femaarig Periode at være gaaet fremad med omtr. 1 Fold, hvad der sikkert væsentlig maa tilskrives Squarehead-Hvedens suksessive Udbredelse; skyldtes Fremgangen en Forbedring i Driften, vilde denne ogsaa have viist sin Indflydelse paa de øvrige Kornsorter. Det tør saaledes være berettiget at sige, at Squarehead-Hveden har højnet vor Hvedeavl med et Par Fold, hvad der svarer til mindst ligesaa mange Mill. Kr.

Forskjellige Omstændigheder foranledigede, at Kornpriserne i det forløbne Aar naaede en for den senere

*) Den stærke Stigning i 1890 skulde have begyndt noget tidligere, idet Tallene fra 1890 ere beregnede paa Grundlag af de nye Arealopgivelser fra 1888. Fremgangen bliver derfor i Virkeligheden noget mere jævn end Statistiken udviser (se Tabellen).

Roedtyrkingens Fremgang og nuværende Omfang.

Amt.	1875—76.	1877—78.	1879—80.	1881—82.	1883—84.	1885—86.	1887—88.	1889—90.	Tdr. pr. vox-ent Hornkv.	1890.	Mere i 1890.
	1000 Tdr.	1000 Tdr.	1000 Tdr.	1000 Tdr.	1000 Tdr.	1000 Tdr.	1000 Tdr.	1000 Tdr.			
Kjøbenhavn	549	825	859	963	1048	1017	969	1264	19	30	11
Frederiksborg	130	184	187	330	483	461	436	774	4	23	19
Holbæk	260	366	341	540	770	732	677	1159	5	25	20
Sorø	132	199	206	296	386	345	302	740	3	19	16
Præstø	89	150	153	214	261	273	232	771	2	18	16
Bornholm	41	57	54	81	110	119	96	204	2	13	11
Maribo	178	334	317	443	504	574	485	1546	5	39	34
Svendborg	114	165	175	248	314	290	277	611	2.5	12.5	10
Odense	146	274	276	455	670	682	680	1417	4	26	22
Øerne	1641	2554	2568	3572	4544	4494	4145	8481	5	23	18
Vejle	113	154	141	264	367	394	326	643	2	11	9
Aarhus	158	273	273	406	550	556	440	1305	4	28	24
Randers	121	149	164	341	460	510	450	1022	2	19	17
Aalborg	66	99	98	217	273	359	273	605	1.2	11	9.8
Hjørring	47	69	74	198	261	328	256	549	0.8	9.2	8.4
Thisted	36	40	38	122	172	223	172	337	0.8	9	8.2
Viborg	46	104	129	217	335	349	279	720	1.5	13.5	12
Ringkjøbing	53	85	83	164	268	270	245	726	1	13	12
Ribe	27	48	54	100	161	154	147	392	0.7	9	8.3
Jylland	667	1015	1054	2028	2930	3145	2589	6299	1.5	13.5	12
Ialt	2308	3569	3629	5600	7475	7639	6784	14780	3	17.5	14.5

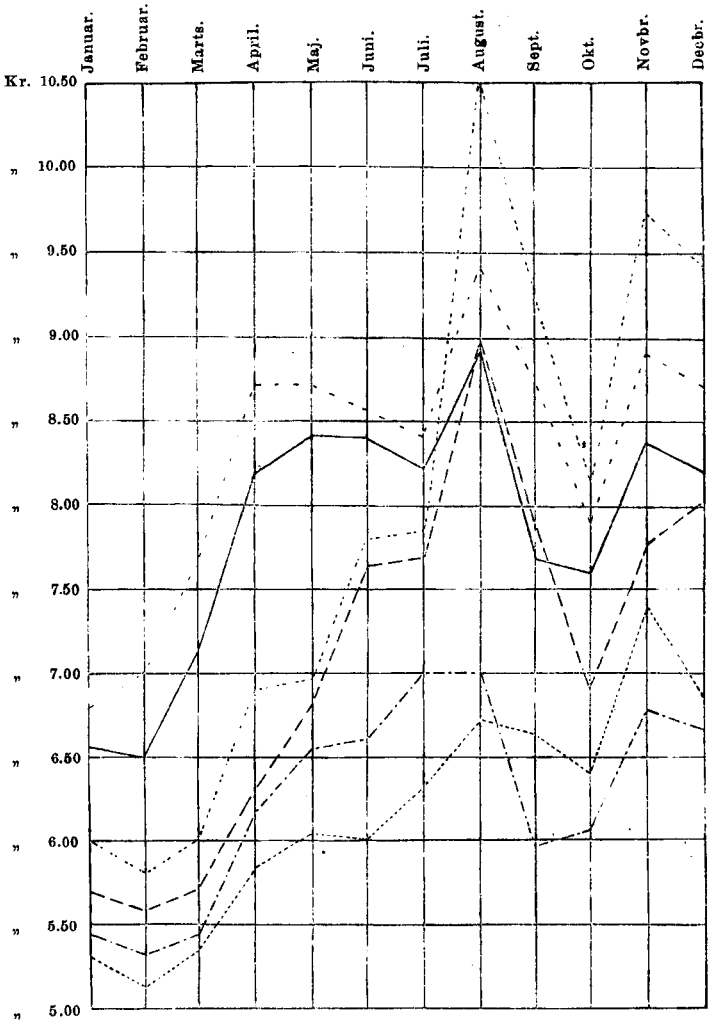
Gjennemsnitts-Udbytte i Tdr. pr. Tdr. Ld.

Aar.	Øerne.				Jylland.				Hele Landet.			
	Hvede.	Rug.	Byg.	Havre.	Hvede.	Rug.	Byg.	Havre.	Hvede.	Rug.	Byg.	Havre.
1875-79.....	11.2	10.9	10.6	12.3	9.6	7.3	8.0	9.5	11.0	8.6	9.6	10.3
1880-84.....	12.2*)	11.1	11.1	12.3	10.2	7.9	8.6	10.5	12.0	9.2	10.0	11.1
1885-89.....	13.0	11.0	11.3	12.7	11.7	7.4	8.2	10.1	12.8	8.7	10.0	11.0
1990.....	11.8	10.8	12.3	14.2	11.2	7.0	9.7	11.2	11.7	8.4	11.2	12.1

*) Med Udeladelse af Hvedehøsten paa Øerne 1881, der kun gav 6.8 Fold; regnes denne med, bliver Gjennemsnittet som for 1875-79.

Aarrække usædvanlig Højde. Det var dels den vedholdende Vinter, dels truende Udsigter for Frankrigs Hvedehøst, dels vore egne og Nordtysklands uheldige Vejrforhold kort før og i Høsttiden, men først og fremmest dog Misvæksten i Rusland og de herved fremkaldte Udførselsforbud, først for Rug, senere for de øvrige Kornsorter, der gav Anledning til denne overordentlig stærke Prisstigning. Uheldigvis naaede den sit Maximum netop i Høsttiden, saa at Landmændene væsentlig vare afskaarne fra at drage Fordel deraf. Modstaaende grafiske Fremstilling, der er udarbejdet efter Ugeskriftets Handelstidende, viser Kornpriserens Bevægelse i 1891. Om end Priserne holdt sig forholdsvis høje til Aarets Udgang, og hvorvel Stigningen har faaet betydelig Indflydelse paa Aarets Kapitelstaxt, er det Hele dog sikkert af en temmelig forbigaaende Karakter, og næppe nogen vil deraf lade sig forlede til at indrette sig paa udvidet Kornsalg.

Vejrforholdene, der i en saa væsentlig Grad betinge Afgrødernes Kvalitet og Kvantitet, vare i det forløbne Aar ikke lidet afvigende fra det normale. Den silde Høst i 1890 medførte, at en stor Del af Vintersæden blev lagt temmelig sent, og den kolde Oktober, der allerede gav et anseeligt Snelag og bragte indtil 10^o Frost, var kun lidet gunstig for Sædens Udvikling for Vinteren, der allerede indtraadte i November Maaned og var usædvanlig vedholdende og temmelig stræng, idet endnu Marts var en ret udpræget Vintermaaned med indtil 14^o Frost, ligesom ogsaa April var forholdsvis kold med Temperatur 1^o under Normalen. Naar Sæden og Græsmarkerne desuagtet kom forholdsvis godt igjennem Vinteren, maa dette dels tilskrives et beskyttende Snelag, der næsten uafbrudt dækkede Markerne, dels den forholdsvis ringe Væxlen med Frostnætter og Solskinsdage, der ikke sjælden henimod Foraaret gjør saa stor Skade, navnlig paa Rugen. — Foraaret kom saaledes sent, men bragte iøvrigt særdeles gunstige Vejrforhold baade med Hensyn til Temperatur og Fugtighed, saa at Vaarsæden lagdes og i den første Tid udvikledes under de bedste Auspicier. Forsommerens,



————— Hvede
 - - - - - Rug
 - . - . - Byg
 Havre
 - - - - - Højeste Ugenotering for Rug.
 - - - - - Højeste Ugenotering for Hvede.

} Gjennemsnit af de ugentlige Noteringer.

navnlig Juni Maanedes, sædvanlige Tørke udeblev dog ikke og blev endog de fleste Steder meget følelig — over store Strækninger af Landet faldt kun 10—20 Mm. Regn, ikke sjældnen endog under 10, medens det normale er 45—50 Mm. —, saa at navnlig Vaarsæden og Græsmarkerne led stærkt derunder. Juli Maanedes rigelige Regnmængde, der mange Steder skadede Høet i temmelig betydelig Grad, formaaede vel ikke fuldt ud at hjælpe Vaarsæden paa Fode, medens man dog alt i alt kunde imødesee Høsttiden med begrundet Forventning om en Høst, der langt vilde overgaa Gjennemsnitsværdien. Med August Maaned indtraadte imidlertid en Regnperiode, som vort Land heldigvis sjældnen har Mage til, idet vi de fleste Steder havde 24—27, indtil 30 Regnvejrdsdage med en Regnmængde af gjennemsnitlig 160 Mm. De herved fremkaldte fortvivlede Høstforhold ville være i frisk Minde. Hvad der imidlertid bidrog til at begrænse Tabet var dels, at den overvejende største Regnmængde faldt i Maanedens første Halvdel, dels at September bragte særdeles smukt Høstvejr med en langt ringere Regnmængde end normalt. Heri ligger ogsaa Forklaringen til, at det særlig var Rugen, den først modne og lettest spirende Kornsort, der led, medens de sildigere modne Afgrøder slap forholdsvis let. Næst Rugen led Bygget mest, og navnlig blev Maltbygget af en meget utilfredsstillende Kvalitet. Samtlige Kornvarer have dog iaar en meget lav Kvalitetsvægt, hvad der fremgaaer af en Sammenligning mellem de i Oktober Kvartal 1891 i Ugeskriftets Håndelstidende noterede Vægte med de tilsvarende fra 1890 og med Dansk Frøkontrols Middeltal for 1882—91:

	1891	1890	1882—91
Hvede pr. Td. i danske Pd.	211	212	220
Rug — — -	194	202	209
2/rd. Byg — — -	186	188	187
6/rd. - — — -	181	183	183
Havre — — -	142	144	149

De afvigende Høstforhold gave Anledning til adskillige Forsøg, Forhandlinger og Overvejelser, navnlig med Hensyn til Afgrødernes Behandling og Anvendelse. Mange vare tilbøjelige til at lade de allerede modne Afgrøder blive staaende i Haab om bedre Vejr. Men Sommerens Erfaringer synes dog gennemgaaende at have gaaet i Retning af, at Kornet bør høstes, saasnart det er modent, naar dette paa nogen Maade er muligt, da det netop er i en regnfuld Høst, at Risikoen er størst ved at lade det blive overmodent: Spiringen i Axene foregaaer fuldt saa livligt paa Roden som i Hobene, Spildet bliver let overordentlig stort ved Afblæsning eller ved at Axene knække af, Halmen ligger og raadner paa Jorden, Kjærne og Straa udvaskes og taber baade i Farve og Indhold. Hvor man benyttede de saakaldte »bornholmske« Stakke, fik man Erfaring for disses Fortræffelighed under vanskelige Høstforhold. Naar en æret Korrespondent fra Nordfalster i Tidsskriftets forrige Hefte erklærer, at disse Stakke due ikke i en vanskelig Høst, da Sæden omtrent skal være helt tør, inden den kan stakkes, da neutraliseres denne Dom ved en Udtalelse i samme Hefte fra en Korrespondent paa Østlolland, der med Held fulgte den Fremgangsmaade, saasnart det truede med Regn at sætte de til Hjemkjørsel tjenlige Sædhobe om i Smaastakke, dækkede med Rivelse, idet det nemlig viste sig, at Arbejdsstyrken kunde naa at sætte mere end dobbelt saa megen Sæd om fra Hobe i Stakke, som den i samme Tid kunde kjøre sammen; og er Sæden i tør Tilstand sat i saadanne tilspidsede og veldækkede Stakke, er den sikret mod Regnen.

Som det vil være i frisk Minde, var navnlig Rugen saavel før som efter Mejningen saa stærkt spiret, som man sjælden har Lejlighed til at se. Ødelæggelsen var dog meget forskjellig i Landets forskjellige Egne; Ydergrænserne for Procentmængden af spiret Rug synes omtrent at være 5 og 30. Som det kunde forudses, var det umuligt at frasortere de spirede Korn fuldstændigt; ved

gjentagen Kastning kunde der dog fremstilles en taalelig god Brødvare. Direktør *J. L. Jensen* gjorde Rugens Spiring til Gjenstand for nærmere Undersøgelse for om muligt at finde praktisk brugbare Vink til fremtidig Forebyggelse af en saadan Ødelæggelse. Af sine Undersøgelser slutter han, at i regnfuldt Høstvejr spire forholdsvis snart alle de Korn, der under de givne Forhold have Betingelser for at spire, medens yderligere Spiring stadig gjøres mere og mere vanskelig ved, at Hobene synke sammen og derved stadig bedre undgaa at gjenneblødes, ligesom ogsaa de allerede spirede Ax bidrage til at beskytte de øvrige. Saa længe Hobene staa urørte, vil Spiringen saaledes snart naa sit Maximum; men enhver Omflytning af Hobene udsætter et nyt Hold Ax for Spiring, naar der følger Regn efter. I Henhold hertil bør man altsaa i regnfuldt Høstvejr røre saa lidt som muligt ved Hobene, indtil Vejret stiller sig saaledes, at man kan faa Kornet tørt til Hjemkjørsel eller Stakning. — Den spirede Rugs Anvendelighed til Udsæd undersøgtes paa Forsøgsmarken ved Lyngby. Resultatet blev, at naar de stærkt spirede Korn ere fjærnede ved Kastning, ville de øvrige spirede kunne tillægges halv Værdi i Sammenligning med uspirede.

Størst Interesse havde det ved det regnfulde Høstvejr rejste Spørgsmaal om kunstig Tørring af Sæden. Tanken herom er som bekjendt ingenlunde ny. Den har før været oppe her i Landet uden at have faaet synderlig Betydning. En større Rolle spiller denne Sag i Sverige, om den end ganske vist langt fra har vundet almindelig Tilslutning. I Finland og Rusland er Korntørringen derimod af overordentlig stor Betydning. Det er den kunstige Tørring, der i væsentlig Grad bidrager til at give den russiske Rug dens anerkjendte Kvalitet, og i Finland ansees kunstig Tørring for nødvendig. Tørringen foregaaer her ofte paa den Maade, at Røgen trækker op gennem Kornet. Dir. *E. Löthner* i Åbo har herved gjort den ret interessante Iagttagelse, at røget Rug bevarede Spireevnen langt bedre end tilsvarende ikke røget, og at det mere

syntes at være Røgningen end selve Tørringen, der var virksom, hvortil Løthner søger Forklaringen i Røgens anti-septiske Stoffer, der menes at beskytte Kimen mod Mikroorganismer. At Udtørringen dog ogsaa spiller en betydelig Rolle for Spireevnens Bevaring er allerede for 20 Aar siden paavist af *Haberlandt*.

Sagen bragtes som sagt paa Bane herhjemme. Der bragtes Meddelelser om og Tegninger af forskellige Tørreovne og Fremgangsmaader, og Sagen diskuteredes ved Møder. Navnlig holdt Konsulent *H. Dencker* et Foredrag ved de jyske Landboforeningers Delegeretmøde i Aarhus over den billigste og formaalstjenligste Tørring af Korn og Sæd og hævdede heri, at Tørring af det utærskede Korn helst bør udføres ved Sol og Luft, at Tørring af Sæd til Forhandling eller Lagring udføres formaalstjenligst ad kunstig Vej, men bedst og sikrest ad naturlig Vej. Til Støtte for dette sidste ndtaler Hr. Dencker, at Spireevnen ved kunstig Tørring vistnok oftest vil lide et væsentligt Knæk og støtter sig bl. a. til Direktør Jensens Afsvampningsforsøg. Herved bør dog erindres, at Kornet taaler en langt højere Grad af »tør Varme« end af »fugtig Varme« og navnlig et Ophold i varmt Vand. Baade i Finland og Rusland anvender man kunstig Tørring af Saakornet.

Det maa imidlertid erindres, at det var den aldeles exceptionelle Høst, der fremkaldte den livlige Diskussion om denne Sag. Under almindelige Forhold synes der i Virkeligheden ikke at være gyldig Grund for os til at etablere kunstig Tørring af vor Sæd i Almindelighed. En saadan Tørring forudsætter enten en betydelig Kornexport, en fremragende Betydning af Kvaliteten eller saa ugunstige Vejrforhold, at den naturlige Tørring ikke kan gjøre Kornet tilstrækkelig holdbart. Betydelig Udførsel have vi som bekjendt kun af Maltbyg, men netop for dettes Vedkommende turde der maaske være Grund til alvorlig Overvejelse af og indgaaende Undersøgelser over Tørringsspørgsmaalet. Ingen anden Kornvare kan i den Grad som Maltbygget bære de med Tilvejebringelsen af

den bedst mulige Kvalitet forbundne Omkostninger. Og her synes det, at kunstig Tørring ikke alene er uskadelig, men i høj Grad gavnlig for Spireevnen, hvad der bl. a. fremgaaer af nylig offentliggjorte Forsøg af Dr. *A. Atterberg*. Der turde være saa meget desto større Anledning til at tage denne Sag under Overvejelse, hvis det fremdeles bekræfter sig, hvad Docent *W. Johannsen* antyder, at visse forædlede Sorter, der give størst og bedst Udbytte, netop ere mest udsatte for en skadelig Virkning af et Overmaal af Vand, saa at Anvendelsen af de værdifuldeste Sorter maaske endog kan vise sig at blive betinget af kunstig Tørring. — Det er saaledes ikke usandsynligt, at den mindeværdige Høst 1891 kan have givet Stødet til et betydningsfuldt Fremskridt i vor Maltbygproduktion.

For Planteavlens Fremme udfoldes der nu her hjemme som bekendt en ret betydelig men temmelig spredt Forsøgsvirksomhed. Ældst er den kgl. Landbohøjskoles Forsøgsmark, der dog nu væsentlig benyttes som Demonstrationsmark til Støtte for Undervisningen. Den sidste Beretning herfra er affattet af Lector *V. Maar* 1888, medens Marken nu sorterer under Lektor *T. Westermann*.

For 10 Aar siden paabegyndte det kgl. Landhusholdningsselskab ved to specielle Udvalg, der senere ere forenede, sine Forsøg med Maltbyg og Hvede. Forsøgene have i det forløbne Aar været fortsatte efter samme Plan som i de nærmest forudgaaende. De ere dels installerede paa bestemte Gaarde — Brattingsborg, Wedellsborg, Gjorsløv, Knuthenborg og Christiansminde —, hvor de ved Assistenters anstilles efter en ensartet Plan paa Parceller paa $\frac{1}{100}$ Td. Ld. og med 2 Gjentakelser, dels udføres de af et større Antal Jordbrugere, der gratis modtage Sædekorn fra Udvalget mod at sammenligne de modtagne Sorter indbyrdes og med deres eget tilsvarende Korn. Denne sidste Form for Forsøgene har navnlig til Formaal at give Landmændene Lejlighed til at gjøre sig bekendte med Sorter, der ved Udvalgets mere exakte Forsøg have

viist sig som de bedste, og have bidraget meget til disse Sorters Udbredelse. Denne hensigtsmæssige Fremgangsmaade har fundet Efterligning baade i Sverige og Tyskland. — Den sidste Beretning om Hvedeforsøgene (1890) bringer intet Nyt men bekræfter tidligere Aars Hovedresultat, at Squarehead-Hv. ubetinget giver størst Udbytte; det nævnte Aar har den overgaaet den bedste af de andre med 600 Pd. Kjerne pr. Td. Ld. Efter at Klagerne over dens Kvalitet ere forstummede, saa at den ogsaa i den Henseende er tilfredsstillende, er der næppe megen Sandsynlighed for, at fortsatte Varietetsforsøg ville kunne paavise en værdifuldere Hvedesort. Nu gjælder det om gennem en omhyggelig Sædekornsavl at holde den oppe — overlades den til sig selv, degenererer den selvfølgelig som alle højt forædlede Kulturformer; disse kunne kun opretholdes ved en vedvarende Virksomhed af de Faktorer, de skyldte deres Oprindelse —; og denne Sag synes da ogsaa at være i de bedste Hænder, idet navnlig Forsøgslederen, Forpagter *C. Sonne*, har iværksat en omfattende Produktion af Saahvede, efter at det havde viist sig, at Udvalgets oprindelige Plan, Sædekornsproduktion paa Forsøgsgaardene, ikke kunde realiseres paa en tilfredsstillende Maade. — M. H. t. Kvaliteten stod lys østpreussisk Hv. højest, men denne giver stadig kun et tarvelig Foldudbytte. — Det er bleven en alm. Mening, at Squarehead Hv. bør saaes meget tidligt. Dette giver Forp. *Sonne* Anledning til (i U. f. L. 1891, II, S. 71) at advare mod en for tidlig Saaning og udpeger andet Tidøgn af Sept. som den bedste Saatid under alm. Forhold. — For Maltbyggets Vedkommende er Antallet af de Sorter, blandt hvilke man søger den eller de bedste, nu reduceret til fire, nemlig Prentice-, Lerchenborg-, Steensgaards- og Halletts-Byg. Af disse uddeltes Foraar 1891 14000 Pd. Sædekorn. Samtlige Bygforsøg afvigte Sommer gav til Resultat, at Chevalierbygget i det Hele gav utilfredsstillende Foldudbytte i Sammenligning med de paagjældende Gaardes eget Byg. Grunden hertil søges i det regn-

fulde Vejrlig i Slutningen af Væxtperioden, overfor hvilket Chevalierbygget er mere følsomt end de grovere Landsorter, medens disses Kvalitet staaer under Chevalierbyggets; i mange Tilfælde var dette dog ogsaa Tilfældet med Afgrødens Størrelse. Navnlig har Prentice-Bygget som sædvanlig givet et afgjort større Foldudbytte end alle de øvrige. Kan denne Bygsort end ikke i Udseende fuldt maale sig med noget saa formfuldendt som Halletts-Byg, synes den dog at have meget værdifulde indre Egenskaber som Maltvare, saa at sidste Sommers Maltbygforsøg kun kunne støtte den Formodning, at vi i Prenticebygget have faaet en Pendant til Squarehead-Hveden. Det skal dog ikke forties, at Prenticebygget ogsaa fra sagkyndig Side har været Gjenstand for en meget ublid Kritik (Konsul *C. D. Hage* i *U. f. L.* 1891, I, S. 59).

Den betydeligste Forsøgsvirksomhed for Planteavlens Fremme er ubestrideligt udfoldet af Statens Konsulent i Plantekultur, *P. Nielsen* i Tystofte. Pladsen her tillader ikke nogen detailleret Fremstilling af denne temmelig ene-staaende Virksomhed, der omfatter Bearbejdnings- og Gødningsforsøg, Varietets-, Saatids-, Saamængde-, og Sædekornvexelforsøg, Forædlingsarbejder, Undersøgelser over Plantesygdomme og Ukrudsplanter osv. osv. Kun nogle almindelige Antydninger skulle hidsættes. Det er som bekendt paa to forskellige Virkefelter, *P. Nielsen* arbejder. Som Konsulent staaer han i vid Udstrækning i direkte Forbindelse med Landbruget og over herved gennem Besvarelsen af Forespørgsler og ved Afholdelsen af Foredrag en umiddelbar Indflydelse, hvis Følger man sporer overmaade mange Steder. Og som Forsøgsleder har han i Løbet af en Menneskealder forskaffet sig Klarhed over talløse Forhold ved Avlsplanterne og deres Dyrkning, der i høj Grad støtter hans Konsulentvirksomhed. *P. Nielsens* Virksomhed lader sig i Følge dens Natur ikke sammentrænge i nogle faa Ord, ligesaa lidt som man paa et enkelt Sted eller i et enkelt Arbejde kan paavise Summen deraf. Han har ikke i Lighed med Docent Fjord

lagt sig efter en systematisk Publikation af udførlige Forsøgsberetninger, endnu mindre har han efter tysk Mønster skrevet tykke Bøger om sin Virksomhed — om end Materiale til saadanne sikkert ikke savnes. Men alligevel er der udgaaet en stor Mængde Oplysninger fra hans rige Skatkammer, og om man end selvfølgelig med Længsel og Forventning seer hen til den store Mængde endnu ikke tilrettelagt Materiale og Oplysninger, som han sidder inde med, skal det dog med Tak erkjendes, at han altid, trods sin Travlhed, møder frem med Oplysningerne, naar Tiden og Forholdene særlig kalde paa dem, og han deponerer dem da dér, hvor han mener de komme bedst til Nytte, snart i Aviser og Dagbladene, snart i større Landbrugsskrifter saasom Tidsskr. f. Landøkonomi og Landbrugs-Ordbogen, hvilken sidste skylder P. Nielsen mere end nogen anden af dens Medarbejdere dens blivende Værdi. — Naar der til disse Bemærkninger føjes, at der i det forløbne Aar i Tystofte og Filialstationen i Askov er arbejdet utrættelig videre i samme Spor og efter samme Principer som hidtil, saa at en Række betydningsfulde Spørgsmaal vedrørende Planteavlens ere bragte deres Besvarelse et godt Skridt nærmere, da vil der formentlig hermed være givet en saa fyldig Forestilling om Konsulent P. Nielsens Virksomhed i det svundne Aar, som den knap tilmaalte Plads her kan tillade.

Forening til Kulturplanternes Forbedring, hvis Hovedforsøg i 1890 henlagdes til et af Landboskolen ved Lyngby forpagtet Areal, har fortsat sine i 1888 paa-begyndte Forsøg med Kornsorter (specielt Rug og Havre) og Bælgsæd, der hovedsagelig gaa ud paa Sammenligning af forskellige Sorter, hvorhos der tillige arbejdes paa Forædling af enkelte af de bedste, medens Forsøg over Saatid, Saamængde osv. endnu kun i meget ringe Udstrækning have kunnet optages, hvad der tillige gjælder den vigtige Opgave at tilvejebringe hensigtsmæssige Staldfoderafgrøder. Om disse Forsøg har der hidtil ikke været Anledning til at udgive nogen udførlig Beretning. Derimod

foreligger der en Række Beretninger om Forsøgene med Rodfrugter, der fortrinsvis have havt Sammenligning af hjemmeavlet Frø til Formaal. Forsøgene installeres foruden paa Foreningens Forsøgsmark paa Gaarde, i hvis Roemark de anbringes. Som Grund for Vurderingen af de prøvede »Stammer« lægges Antallet af Stokløbere, Halsroer og grenede Roer, endvidere Farven, Formen, Udbytets Størrelse samt Indholdet af Sukker. Den nu afsluttede første Række af disse Forsøg tyder paa, at vort hjemmeavlede Frø gennemgaaende kan maale sig med Udlandets, men tillige paa, at ikke faa Frøavlere have særdeles god Brug for de retledende Vink, som Forsøgene kunne give, ligesom det i det Hele fremgaaer heraf, at der gennem Frøavlens kan gøres særdeles meget i Retning af en Forbedring af Rodfrugterne, foreløbig særlig m. H. t. disses Næringsindhold. Det fortjener at fremhæves, at Foreningen allerede i ikke ringe Udstrækning har anvist Midlerne til en virkelig rationel Roefrøavl, seet fra Landbrugets Side — den i forretningsmæssig Henseende rationelle Side af Sagen bliver det selvfølgelig Frøavlerens Sag at fremme. Det skal i denne Forbindelse tilføjes, at Foreningens Prøvedyrkning med hjemmeavlet Frø ikke er at opfatte som en Art Examen for Frøavlerne i Lighed med den, Prof. *Maercker* afholder over de tyske Roefrøavlere; det kan ikke være en statsunderstøttet Institutions Sag at gjøre Reklame for den ene og nedsætte den anden Frøavler. — Roeforsøgene, der ledes af Redaktør *L. Helweg*, have hidtil næsten kun omfattet Foderbeder og Gulerødder.

De danske Sukkerfabriker have under Redaktør *Erh. Frederiksens* Ledelse udført en Række Gødningsforsøg med det Formaal at belyse Indflydelsen af Chilisalpeter paa Sukkerroernes Kvalitet. Resultaterne vise, at med Tilstedeværelse af tilstrækkelig Fosforsyre kan man med stor Fordel og uden skadelig Indflydelse paa Kvaliteten anvende 200 Pd. Salpeter paa kraftige og indtil 400 Pd. pr. Td. Ld. paa mindre gjødningskraftige Jorder, hvad der stemmer godt med Erfaringer fra Tyskland.

Markfrøkontoret, der paa flere Maader har havt en umiskjendelig Betydning for Planteavlens Fremme, har under Grosserer *Chr. P. Jacobsens* Ledelse, fortsat sine i 1883 paabegyndte Forsøg med Rodfrugter, der gaa ud paa Sammenligning mellem forskellige Sorter og Stammer. Af særlig Interesse ere Resultaterne af Forsøg med en hel Suite af nye Foderbede-Sorter, som Kontoret i Løbet af 5 Aar har tiltrukket, og hvoraf adskillige i det mindste foreløbig synes at forene stor Ydeevne med højt Sukkerindhold. Ville de holde sig, fortjene de sikkert Opmærksomhed. Der er endnu Grund til at nævne Forsøgene med Knudekaal; denne, der mærkelig nok endnu er næsten ukjendt, egner sig efter Forsøgene særlig godt for lette, grusede, ikke for tørre Jorder samt til Efterplantning i Roemarken.

Red. *Erh. Frederiksen* har i en Aarrække arbejdet paa Forædling af forskj. Avlsplanter. Foruden forbedrede Stammer af Hvede, Byg, Havre osv. har han tiltrukket en ny Bygvarietet, idet han nemlig har krydset det stivstraaede, foldrige men grove Imperialbyg med det blødstraaede, lidet givtige men kvalitetsfine Hallets-Byg og herved faaet en heldig Melleform. Et Par nye Roesorter, Foder-Sukkerroer, der navnlig udmærke sig ved et højt Indhold af Sukker og et lavt Indhold af Salte, er allerede udgaaet fra *Erh. Frederiksen* og har flere Steder været dyrket til stor Tilfredshed; en Ulempe ved dem er, at de ere vanskelige at tage op, da de voxe dybt i Jorden; men en overjordisk Roe, rig paa Sukker, existerer overhovedet næppe.

Endnu skal kun nævnes, at Lærer *Hans Knudsen* i Landsgrav har afgivet Beretning om et gjennem 13 Aar fortsat Dyrkningsforsøg med Kartofler, hvorved det meste af, hvad der kan egne sig for vore Forhold, er prøvet.

Hvad vore nærmeste Nabolande angaaer. er der i Sverige i de seneste Aar fremstaaet en meget livlig Bevægelse paa Planteavlens Omraade, navnlig i Retning af at

tilvejebringe bedre Saavarer og indføre nye Kulturformer. I denne Sags Tjeneste staaer nu foruden de talrige Frøkontrolstationer adskillige ret betydelige Forsøgsinstitutioner. Størst Opmærksomhed blandt disse vækker »Allmänna Svenska Utsädesföreningen«. Denne, der har sit Sæde i Svalöf ved Landskrona, dannedes 1886 paa Initiativ af dens nuværende Formand, Friherre *F. G. Gyllenkrook* og dens hidtilværende Sekretær, Godsejer *Birger Welinder*. Den har nu et samlet Aarsbudget paa ca. 100000 Kr. samt faste Ejendele og Inventar til et lignende Beløb. Dens meget omfattende Forsøgs- og Forædlingsarbejde er grundlagt af den tyske Ingeniør *Th. Brun v. Neergaard*, Forsøgsarbejdet væsentlig efter *P. Nielsens* Mønster, Forædlingen derimod for en stor Del efter originale Principer og ved Anvendelse af originale Metoder og Hjælpemidler. Denne Side af Virksomheden ledes nu af Docent Dr. *Hj. Nilsson*. Af de i Aarets Løb udførte Arbejder skal kun fremdrages en Række Bagningsforsøg med Hvedesorter. Det fremgaaer af Resultaterne, at det Rumfang Brød, der erholdtes af samme Vægt af Mel (100 Gr.) vexlede meget betydeligt hos de forskellige Hvedesorter, for de 10 anvendte Sorter nemlig fra 296 jævnt stigende til 374 CC. Proteïnmængden vexlede fra 9.2 til 12 pCt., men der er intet somhelst Forhold mellem Proteïmmængden og Brødets Rumfang (dets Hævningsevne). Da det ved disse og andre Forsøg saaledes synes godtgjort, at det ikke er Proteïnmængden, der betinger Melets Bagningsværdi, og da den proteïnrige Hvede, om den end i og for sig maa ansees for den mest nærende, ikke betaales højt nok i Forhold til det mindre Foldudbytte, de paagjældende Sorter oftest give, tilraader Foreningen Landmændene at se bort fra Proteïndholdet og ved Valget af Sorter lade sig lede af Ydeevnen og Haardførheden. — Den Omsætning med Sædekorn, som Foreningen hidtil har praktiseret, er nu overgaaet paa private Hænder og indehaves af »Allm. Sv. Utsädes-Aktiebolaget«. Det fandtes saaledes ogsaa i Sverige hensigtsmæssigst at overlade Sædekornsproduktionen og

-omsætningen til det private Initiativ. -- Foruden Hovedstationen Svalöf har Foreningen 23 Filialstationer i Landets forskjellige Egne, og for yderligere at staa i Forbindelse med Landmændene, har den antaget en Konsulent, der efter Forlangende skal bistaa disse m. H. t. Planteavl. Svalöf er i første Linie en Forædlingsanstalt. Da Forædlingen, som bemærket, iværksættes efter delvis nye Principer, hvis Gjennemførelse have krævet en Mængde forskjelligartede Hjælpemidler og Forarbejder, og da man jo i det Hele først efter en Række Aars Forløb kan vente at se Frugterne af Forædlingen, vilde det være ubilligt allerede nu efter saa kort Tids Forløb at forlange særdeles mange og store praktiske Resultater forelagt Offentligheden. — Paa Göteborg-Udstillingen, hvor Svalöf tiltrakt sig almindelig Opmærksomhed, havde man god Lejlighed til at se fremlagt i en Sum de hidtil naaede Resultater, de Midler, hvorved disse ere tilvejebragte og de Veje, ad hvilke man fremdeles agter at fortsætte. — Af Hensyn til Belliggheden under mere danske end svenske Forhold er der for os rig Anledning til at følge Udviklingen derovre.

En lignende Institution, men af langt beskednere ydre Omfang er »Mellersta Sveriges Utsädesföreningen«, der har sit Sæde i Örebro og oprettedes 1888. Dens Formand er Landshøvding *P. A. Bergström*, dens Sekretær og Forsøgsleder Ingeniør *U. A. Westfelt*. Den arbejder efter lignende Principer som det danske Maltbyg- og Hvedeudvalg og virker ganske særlig for en forbedret Havreavl i Mellemsverige. At der er Brug for en saadan Virksomhed fremgaaer af, at den i Foraaret 1890 uddelte gratis 50000 Pd. Saahavre til 500 mindre Jordbrugere, medens der indkom 2000 Begjæringer herom — et Vidnesbyrd om, i hvilken Grad Interessen for forbedret Udsæd er vakt. Den nylig udkomne Aarsberetning indeholder udførlig Redegjørelse for de mange prøvede Kornsorters Ydeevne og øvrige Egenskaber, dyrkede under forskj. Forhold.

Endnu bør nævnes, at Dr. *A. Atterberg* i Kalmar atter iaar har offentliggjort en Række praktisk-botaniske

Undersøgelser af Havre og Byg, hvorefter de paagjældende Sorter til en vis Grad lade sig inndeles og bestemme efter ydre Kjendetegn paa Kjærnen.

Her kunde endnu være Anledning til at omtale de Bestræbelser, der ganske særlig i Sverige — af Godsejer *Wallis*, Prof. *v. Post*, Stationsinsp. *Widén*, Frh. *v. Essen*, Frh. *v. Paykull* o. fl. — udfoldes for at tilvejebringe nye Avlsplanter. Pladsen tillader imidlertid ikke at komme udførlig ind herpaa ved nærværende Lejlighed, medens hele denne Sag, der sikkert fortjener Opmærksomhed, muligen vil blive Gjenstand for nærmere Omtale i et senere Hefte.

I Norge er Forsøgsvæsenet endnu kun svagt udviklet. Det væsentligste af det i Aarets Løb fremkomne er anden Beretning om Dyrkningsforsøg med Kornsorter og Høplanter, udførte af »Selskabet for Norges Vel« under Ledelse af Frøkontrolbestyrer *Bastian Larsen*. I en Afhandlingen i Aarsberetningen fra Aas tager Dr. *N. Wille* varmt Ordet for Oprettelsen af en »landbrugsbotanisk Forsøgsstation« i Norge, der anbefales henlagt til Aas højere Landbrugsskole og med bevægelige Filialstationer i Landets forskellige Egne.

Tyskland har det største Antal landøkonomiske Forsøgsstationer, noget Land har at opvise, nemlig 63. Ikke desto mindre har Arbejdet for Avlsplanternes Forbedring for en stor Del været henvist til det private Initiativ, idet de officielle Forsøgsstationer væsentlig beskæftige sig med agrikulturkemiske og -fysiske Undersøgelser, plante- og dyrfysiologiske Laboratorie-Arbejder samt Kontrol-Undersøgelser. Den høje Udvikling, Planteavlen desuagtet har i Tyskland, skyldes derfor for en væsentlig Del private Mænds Forsøgs- og Forædlingsarbejder. For faa Aar siden har det tyske Landbrugsselskab paabegyndt flere Rækker af Forsøg med Kornsorterne. Et Par af disse skulle fremdrages, da de have almen Interesse. Om de sammenlignende Varietetsforsøg, der ledes af Prof. Dr. *Liebscher*, foreligger der en udførlig Beretning. Størst Interesse have Havreforsøgene og navnlig de kemiske Undersøgelser

af de prøvede Havresorter. Prof. Dr. *Maercker* i Halle har for faa Aar siden udført en Række Analyser af Havre fra *Heines* og *Besellers* Forsøgsmarker, paa Grundlag af hvilke *Maercker* opstiller den Grundsætning, at et stort Kjerneudbytte er forenet med et lavt Proteïnindhold, medens oftest de lidet givtige Havresorter ere forholdsvis rige paa Proteïn. Denne Sætning synes efter *Liebschers* Undersøgelser aldeles ikke at holde Stik, idet det herefter er en ganske anden Faktor, Jordbundens Beskaffenhed, der bestemmer Proteïnmængden. Fra samme Voxested indeholdt nemlig de meget forskellige Havresorter næsten lige meget Proteïn, medens dette i samme Sort fra forskellig Jordbund vexlede indtil 3—4 pCt., og det saaledes, at de samme Havresorter fra svær Jord indeholdt 12.6 pCt. Proteïn (67 Analyser) og fra let Jord 9.8 pCt. (45 Analyser). I Overensstemmelse hermed viste det sig, at fra de Ejendomme, hvor Havren gav over 3000 Pd. Kjerne pr. Td. Ld., var Proteïnindholdet 12.3 pCt., hvor der kun høstedes indtil 2000 Pd. Kjerne, var Indholdet kun 9.8 pCt. Herefter bliver Forholdet altsaa dette, at jo flere Fold Havre man avler, desto flere pCt. Proteïn indeholder den (eller jo bedre Jorden er, desto indholdsrigere bliver Havren). Den praktiske Betydning af dette Forhold sees let. — Det skal dog bemærkes, at det er lidet sandsynligt, at Sorternes Ejendommelighed ingen Indflydelse skulde have paa Proteïn-Indholdet.

En anden Række af Landbrugsselskabets Forsøg gaaer ud paa at undersøge Indflydelsen af Sædekornsvexel og ledes af Amtsr. *W. Rimpau*. Ved den Række, hvorom der foreligger Beretning, vare de anvendte Kornsorter Squarehead-Hvede og Provsti-Havre. Det sees, at kun ganske enkelte af de mangfoldige Forsøg have givet et Resultat, der lader sig tyde til Fordel for Sædekornsvexel. Dette Resultat, der jo for øvrigt ikke kan forbause, giver *Rimpau* Anledning til følgende Udtalelse: »Er det gennem vore Forsøg ganske klart godtgjort, at den blotte

Vexlen med Udsæden, dens Overførelse til andre Livsbetingelser, ingen Fordel byder overfor den fortsatte Dyrkning af den samme bestemte Sort under de samme Livsbetingelser, saa holder jeg dette negative Resultat for ganske overordentlig vigtigt, idet jeg er overtydet om, at endnu mange flere Landmænd tro paa Nyttens af Sædekornsvexel end paa Nyttens af at indføre bedre Sorter, og da den førstnævnte Operation, hvis Hensigtsmæssighed endnu, saavidt jeg véd, ingen har bevist, hvor ofte man end beraaber sig derpaa, endnu hvert Aar giver Anledning til store Udgifter til ingen Nytte.

Fra *W. Rimpau*, en af Tysklands mest ansete Kornforædlere, foreligger der en meget udførlig Beretning om et stort Antal Krydsningsforsøg, fortrinsvis med Kornsorter, udførte af Rimpau i Løbet af 15 Aar. Af de mange Forsøg synes dog foreløbig kun højst en eneste at skulle faa nogen praktisk Betydning, nemlig »Tidlig Bastardhvede«, der er et Krydsningsprodukt af Tidlig Rød Amerikansk og Squarehead-Hvede. Af videnskabelig Interesse men sikkert uden praktisk Betydning er en Bastard af Rug og Hvede. — Det fremgaaer af dette betydelige Arbejde, hvor vanskeligt det er gennem Krydsning at tilvejebringe praktisk brugbare Former.

Endnu skal kun nævnes, at Oberamtm. *F. Heine* i Hadmersleben, ligeledes en højt anset Kornforædler og Sædekornsproducent, har offentliggjort Beretning om en gennem en Aarrække fortsat omfattende Række Dyrkningsforsøg med Kartofler.

Paa Frøkontrollens Omraade har det forløbne Aar bragt et betydeligt Fremskridt, idet »Dansk Frøkontrol«, der oprettedes af *E. Møller-Holst* i 1871, fra 1. Juli 1891 er overtaget af Staten samtidig med, at Cand. mag. *O. Rostrup* er udnævnt til dens Direktør. Den Virksomhed, som denne Institution har udfoldet i de forløbne 20 Aar, har i betydelig Grad bidraget til at højne Frøhandelen. Det er nærmest »Dansk Frøkon-

trol«, der i Forening med et enkelt Frøhandlerfirma har skabt den for Landbruget saa betydningsfulde kontrollerede Frøhandel, der vistnok ikke udelukker, at der endnu omsættes store Kvantiteter daarligt Markfrø, men hvis Betydning ligger i, at den har bragt Frøets Kvalitet til at staa for den almindelige Bevidsthed som et Moment af afgjørende Betydning. Desværre har Frøkontrollen ikke undgaaet at blive Gjenstand for store Misforstaaelser fra Landmænds og Misbrug fra Frøhandlers Side, idet den Forestilling efterhaanden har faaet Indgang, at en Analyse af Frøet er i Stand til at paavise alle Mangler ved dette, medens Frøkontrollen i Virkeligheden endnu meget ofte staaer næsten magtesløs overfor Bestemmelsen af en af de allervigtigste Faktorer: Frøets Varietetsægthed og Avlssted. Den illoyale Frøhandel véd dette og former mere og mere sin Frøforfalskning i Retning af urigtig Opgivelse af Avlssted, en Forfalskning, der i Virkeligheden kan have langt alvorligere Følger end tidligere Tidens Indblanding af »kunstigt Kløverfrø«.

»Dansk Frøkontrol« har i den svundne Aarrække undersøgt følgende Antal Frøprøver.

Undersøgte Prøver.

Frøaarene*) 1870—75.....	265
— 1875—80.....	825
— 1880—85.....	1184
— 1885—90.....	1601

Om disse Tal end ingenlunde kunne kaldes store, vise de dog klart den stærkt stigende Tilslutning, Frøkontrollen har fundet. De praktiske Resultater af dens Virksomhed skulle imidlertid vise sig gennem en Forbedring af Handelsfrøet i Almindelighed. At en saadan Forbedring i Virkeligheden ogsaa har fundet Sted, om den end ikke udelukkende kan føres paa »Dansk Frøkontrols« Regning, fremgaar af følgende Tal for de undersøgte Prøvers Dyrkningsværdi i to forskjellige Aarrækker.

*) Frøaaret regnes fra 1. Juli til 30. Juni n. A.

	Gjennemsnitlig Dyrkningsværdi.		Frem- gang.	Frøaaet 1890—91.
	1877—84.	1882—91.		
Rødkløver.....	89.9	95.1	5.2	89.8
Hvidkløver.....	85.0	93.2	8.2	90.2
Alsike.....	85.2	92.6	7.4	91.2
Sneglebælg.....	86.0	92.4	6.4	88.3
Draphavre.....	55.6	66.9	11.3	72.5
Hundegræs.....	72.3	73.5	1.2	72.1
Alm. Rajgræs.....	78.7	85.8	7.1	84.5
Ital. Rajgræs.....	75.6	84.6	9.0	78.4
Eng-Svingel.....	78.2	85.8	7.6	83.4
Eng-Røvehale.....	35.0	51.3	16.3	55.4
Timothe.....	90.2	92.7	2.5	60.6
Foderbede.....	80.9	87.5	6.4	80.6
Gulerod.....	54.2	67.3	13.1	64.4
Rutabaga.....	87.3	94.0	6.7	93.2
Turnips.....	94.3	96.9	2.6	93.6

Til Trods for, at de to Aar 1882—84 findes i begge Perioder, er Fremgangen dog for flere af disse vigtigste Artikler betydelig, og ingen Steder savnes den. Naar Tallene for sidste Frøaar ere forholdsvis lave, da beroer dette paa, at Frøhøsten 1890 i det Hele taget var af mindre god Kvalitet.

Da Dyrkningsværdien er en af Hovedfaktorerne ved Bedømmelsen af Handelspriserne, er det paa Forhaand sandsynligt, at Kontrollen ikke har været uden Indflydelse paa Frøpriserne. Den første direkte Virkning i denne Henseende bliver nødvendigvis en Prisforhøjelse. Men en nærmere Undersøgelse, som Direktør *O. Rostrup* har fremlagt, viser, at Frøets Kvalitet, dets Dyrkningsværdi, under Frøkontrollens Virksomhed er stegen i langt højere Grad end Priserne. At Priserne paa kontrolleret Frø i Virkeligheden ere betydelig lavere end paa ukontrolleret, godtgøres ved at beregne Priserne pr. Pd. brugbart Frø i

ukontrollerede og kontrollerede Varer. Disse (beregne-
de) Priser havde stillet sig saaledes:

	1881.	1883.	1884.	1885.	1887.	1889.
Ukontrolleret Frø.....	114.1	124.1	119.4	82.2	77.8	82.7
Kontrolleret.....	81.8	86.0	85.2	71.5	64.4	70.8
Forskjel	32.3	38.1	34.2	10.7	13.4	11.9

I Gjennemsnit for de 9 Aar 1881—89 bliver den be-
regne- de Pris pr. Pd. Dyrkningsværdi i

Ukontrolleret Frø.....	100.05	Øre
Kontrolleret —	76.62	—
Forskjel	23.43	Øre.

Efterat »Dansk Frøkontrol«, der hidtil paa en saa vær-
dig Maade har hævdet sin Plads ved Siden af Udlandets
mest anerkjendte, er indtraadt i et nyt Stadium ved at
være bleven ophøjet til Statsanstalt, er der Grund til baade
at haabe og ønske, at dens Virksomhed maa blive endnu
mere omfattende, og fremfor alt, at Frugterne af Frøkon-
trollens, den rationelle Frøhandels og Konsulent P. Niel-
sens Virksomhed i Forening ret snart med endnu klarere
Skrift maa kunne læses ud af enhver Græsmark, enhver
Besætning, ethvert Fodringsregnskab og derigjennem blive
en kraftig Spore til Landbrugets Udvikling.

Den af de tre nordiske Rigers Regjeringer nedsatte
Fælleskomité til Udarbejdelse af detaillerede Fælles-Regler
for Frøundersøgelser, bestaaende af Dr. B. Jönsson og Di-
rektør A. Lyttkens fra Sverige, Frøkontrolbestyrer Bastian
Larsen og Jul. Rud fra Norge og Docenterne E. Rostrup
og W. Johannsen fra Danmark, holdt i August Maaned sit
andet Møde i Göteborg, hvor den naaede et betydeligt
Skridt fremad i Retning af at faa indført ensartede
Fremgangsmaader ved Frøundersøgelser ved samtlige
nordiske Frøkontrolstationer, saa at man forhaabentlig
snart vil naa at se en saadan ensartet Fremgangsmaade
praktiseret — maaske med Undtagelse af visse Arbejder
ved Spiringsundersøgelserne. Endvidere fik Komiteen ved-

taget Udkast til et nyt Skema for Analysebeviser, der ligeledes vil blive ens for de tre Lande, samt affattet paa en klarere og mere betryggende Maade end hidtil.

Ogsaa i Tyskland arbejdes der hen imod ensartet Fremgangsmaade ved Frøundersøgelser. For at vedtage Fælles-Regler m. H. t. Frøkontrollens Teknik, afholdt Forstanderne for samtlige under »Verbande landwirtschaftlicher Versuchstationen im Deutschen Reiche« hørende Frøkontrolstationer et Møde i Halle i September Maaned. Der vedtoges her enstemmig fælles Regler m. H. t. Arbejdsmaaden for de nævnte Stationer. De vedtagne Bestemmelser traadte i Kraft allerede 1. Decbr. 1891. Tysklands mange Frøkontrolstationer, der jo bl. a. behandle store Partier af det her i Landet anvendte Frø, have saaledes faaet en længe savnet Ensartethed i Arbejdsmaaden.

Frøavlens synes i 1891 at have været meget utilfredsstillende, baade hvad Kvantitet og Kvalitet angaaer. Frøavl hører som bekjendt ikke til de paalideligste Forretninger. Ugunstige Vejrforhold paavirke en Frømark langt stærkere end de allerfleste andre Afgrøder, og en vellykket og rigelig Høst trykker ofte Priserne betænkelig stærkt ned. Paa den anden Side er vor Indførsel af Markfrø saa betydelig, og det indførte Frø ofte saa upaalideligt, navnlig m. H. t. Varietetsægthed, at der vel kan være Grund til at lægge sig efter Hjemmeavl af saadanne Frøsorter, som de stedlige Forhold tilstede en tilfredsstillende Udvikling af, og som overhovedet kunne avles med Fordel. Efter Indførselslisterne at dømme synes den hjemlige Avl af Kløver- og Græsfrø imidlertid ikke at være i Stigen. I Tidsrummet 1878—90 har Overskudsindførselen heraf andraget følgende Kvantiteter:

	Kløverfrø.	Græsfrø.	Tilsammen.
	Centner.	Centner.	Centner.
$\frac{1}{10}$ 77— $\frac{30}{9}$ 80	32409	21406	53816
$\frac{1}{10}$ 80— $\frac{30}{9}$ 83	32111	35535	67646
$\frac{1}{10}$ 83— $\frac{30}{9}$ 86	29102	40036	69138
$\frac{1}{10}$ 86— $\frac{30}{9}$ 89	44255	53396	97651
$\frac{1}{10}$ 89— $\frac{30}{9}$ 90	54384	52378	106762
$\frac{1}{10}$ 90— $\frac{30}{9}$ 91	40744	20922	61666

I det nævnte Tidsrum er saaledes Indførselen fordoblet, medens der dog, som det sees, i sidste Landbrugsaar atter er en meget stærk Nedgang. Den stærkt stigende Indførsel beroer dog næppe paa Tilbagegang i Hjemmefrøavl, lige saa lidt som paa Græsarealets Udvidelse; i visse Egne af Landet er dette tværtimod aftaget kjendeligt i den paagjældende Aarrække. Aarsagen maa derimod væsentlig søges i det kortere Græsleje, hvoraf følger et større Areal til Besaaning hvert Aar, og i den tykkere Udsæd. Der foreligger desværre ingen statistiske Oplysninger om vor Frøavl, skjøndt dens nuværende Omfang synes at give den en berettiget Plads i Høst-Statistiken. Et løseligt Skjøn over Forbruget og derigjennem over Hjemmeavl kan en Beregning dog give. Antages Græsmarksarealets Størrelse uforandret til 1600000, regner man endvidere, at der ved 1878 besaaedes $\frac{1}{3}$ heraf eller 533000 Tdr. Ld. aarlig med 12 Pd. Frø pr. Td. Ld., faaes et Forbrug af henved $6\frac{1}{2}$ Mill. Pd. Frø, hvad der forudsætter en Hjemmeavl af henved 1 Mill. Pd. Gaaes dernæst ud fra, at Græsmarkerne nu gjennemsnitlig ere toaarige, saa at der tilsaaes 800000 Tdr. Ld. aarlig, og at Udsæden er 16 Pd., er Forbruget ca. 13 Mill. Pd., hvilket ved 1890 kræver en Hjemmeavl af omkring 2 Mill. Pd. Herefter skulde altsaa samtidig Hjemmeavl og Indførselen være bleven fordoblet.

For om muligt at tilvejebringe nogen Oplysning om vor Frøavl opfordrede Tidsskriftet en Del af vore største Frøhandlerfirmaer til at meddele deres Omsætning af hjemmeavlet Frø for hvert Aar siden 1885, for saa vidt dette var købt direkte hos Producenterne eller hos mindre Opkøbere. 7 Firmaer imødekom velvillig Opfordringen. Af disse have imidlertid de tre saa godt som intet omsat heraf, medens de fire øvrige tilsammen have haft en gennemsnitlig, ujævnt stigende, aarlig Omsætning af hjemmeavlet Kløver- og Græsfrø paa ca. $\frac{1}{2}$ Mill. Pd. Dette er ganske vist en yderst mangelfuld Statistik, men dog tilstrækkelig til at vise, at vor Avl af Markfrø er ret betydelig, naar fire af vore mangfoldige Frøforretninger — ganske vist tildels af de største — komme i Besiddelse af over $\frac{1}{2}$ Mill. Pd. heraf. Og mange Steder gaaer det sikkert, som en af de nævnte Indsendere meddeler fra sin Egn, at »den allerstørste Del af, hvad der avles, kommer slet ikke frem i Handelen, da Landmændene foretrække at handle og bytte indbyrdes«. De indsamlede Oplysninger vise til en vis Grad, hvilke Arter det er, der fortrinsvis avles Frø af. De nævnte Firmaer omsætte nemlig henved

	Omsætningen var	
	størst	mindst
25000 Pd. Alm. Rajgræs.....	1890	1889
60000 - Agerhejre	1891	1885
55000 - Rapgræs	1891	1885
50000 - Eng-Svingel	1888	1885
50000 - Eng-Rævehale	1891	1886
20000 - Fløjelsgræs	1891	1885
15000 - Blød Højre	1890	1888
15000 - Ital. Rajgræs.....	1891	1886
5000 - Timothe.....	1887	1885

Af de vedføjede Aarstal for største og mindste Omsætning fremgaaer en gennemgaaende Stigning, selvfølgelig dog uden at man er i Stand til at godtgjøre, om dette betyder en tilsvarende Stigning i Produktionen. Af de øvrige Græsmarksplanter er der omsat under 5000 Pd.

Kløverfrøavlens er dog i stærk Tilbagegang. Af Udspærret Sødgræs omsatte et enkelt Firma for nogle Aar siden 40000 Pd., avlet i den udtørrede Lammefjord, men Produktionen heraf er nu næsten ophørt.

For Røefrøavlens Vedkommende ere de foreliggende Oplysninger endnu sparsommere, idet Toldvæsenet ikke kjender Røefrø men indordner dette under Kategorien »Andet Frø«. De før omtalte Frøforretninger have siden 1885 omsat ca. 90000 Pd. hjemmeavlet Rodfrugtfrø aarlig stigende fra 40000 til 130000 Pd., medens Forbruget for Tiden antagelig er i Nærheden af 1 Mill. Pd. aarlig.

Erfaring viser, at meget af det hjemmeavlede Frø i kvalitativ Henseende godt kan maale sig med det indførte og ikke sjælden overgaar dette. Skal imidlertid Frøavlens faa nogen varig Betydning for os og udøves paa en baade for Producent og Forbruger tilfredsstillende Maade, gjælder det om, næst efter Valget af de for Forholdene bedst egnede Arter, Varieteter og »Stammer« og et systematisk Arbejde for disse sidstes stadige Forbedring, gennem Tilvejebringelse af store Partier af samme Vare under saa ensartede Forhold som muligt, og hensigtsmæssig Rensning og øvrige Behandling af Frøet, at udvikle de baade ydre og indre Egenskaber, der betinge Frøets Handels- og Brugsværdi, og som ene kan sikre det en blivende og berettiget Plads paa Markedet. Dette lader sig af flere Grunde kun gjenføre ved en vis Samvirken mellem Frøavlerne, og det er for en saadan Samvirken, baade m. H. t. Produktion og Omsætning, og for Realisationen af de antydede Principer, at der ogsaa i det sidste Aar er arbejdet ihærdigt gennem Tale, Skrift og Praxis af de ledende Mænd paa dette Omraade, Lærerne *Olsen* i Udby, *Knudsen* i Landsgrav, *Christensen* i Emb o. fl. Det er den samme Opfattelse, der giver sig Udslag i Oprettelsen af stedse flere Frøavlerforeninger og i Bestræbelserne for disses Samvirken. Som Exempel paa en betydelig Frøavl kan anføres, at en enkelt Mand, der driver et mindre Landbrug paa Lolland, meddeler os at have avlet i 1891 ca. 30000 Pd. Rod-

frugtfrø og 1400 Pd. Hvidkaalsfrø. Det er saadanne Partier, saa vidt muligt af en og samme Slags, fra de enkelte Frøavlere, der vække Tillid og finde Afsætning til de høje Priser. Faa Steder er vor Tids Tilbøjelighed til Specialisering bedre paa sin Plads end paa Frøavlens Omraade. — I øvrigt skal den Bemærkning ikke tilbageholdes, at med de nuværende højt udviklede Kommunikationsmidler er det ikke ud af Ud- og Indførselslisterne, man skal læse sig til, hvilken Produktionsgren der skal slaaes ind paa; det afgjørende maa her være Spørgsmaal om, hvad man under de givne Forhold kan præstere af den bedst mulige Beskaffenhed og med den størst mulige Fordel.

I nær Forbindelse med Frøavlens staaer Dyrkningen af Handels- og Fabriksplanter. Ogsaa her møde Indførselslisterne med meget høje Tal, hvad følgende Oversigt over Overskudssindførselen af de vigtigste Artikler viser.

	Overskudssindførsel.	
	1886 - 90	1890
	1000 Cnt.	1000 Cnt.
Hørfrø	193	294
Hampefrø	118	32
Raps		92
Andet Oliefrø		29
Sennep	—	4.5
Kommen	—	4.5
Hamp	42	43
Hør	3.5	3
Hamp og Hør, forarbejdet, ca.	50	50
Kartoffelstivelse	54	99
Humle	10.5	12.5
Sukker	213	219
Tobak	70	60

Trods denne betydelige Indførsel synes Hjemmedyrkingen i det Hele taget ikke at være i Tiltagende. Ogsaa paa dette Omraade er en vis Samvirken mellem Producenterne sikkert en nødvendig Betingelse for en lønnende Produktion. Saavel Behandlingen som Afsætningen bliver næsten al Tid vanskelig og forbundet med forholdsvis store Bekostninger, naar Talen er om smaa Partier. — For Tiden er der dog næppe Tegn til, at denne Sag foreløbig skal vinde Fremme.

Over Plantesygdommenes Optraeden giver som bekjendt Docent *E. Rostrup* en aarlig Oversigt i Det kgl. Landhusholdningsselskab, der optages her i Tidsskriftet, hvorfor denne Sag ikke her skal være Gjenstand for nærmere Omtale. Naar Hensyn tages til det regnfulde Sommervejr, der jo i høj Grad begunstiger Svampeangrebene, synes Afgrødene i den forløbne Sommer i det Hele taget ikke at have lidt meget af Sygdomme. Herfra maa dog Kartoflerne undtages, idet disse meget almindelig vare endog stærkt angrebne af Kartoffelsvampen. — Iøvrigt skal her kun bemærkes, at Direktør *J. L. Jensen* har fortsat sine Forsøg over Ødelæggelse af Brand i Vaarkornet, hovedsagelig ved Behandling med varmt Vand i Sammenligning med forskellige Kemikalier, samt at han har offentliggjort en Beretning om Forsøg over Blaastensbejsning med og uden Kalkbad i Sammenligning med Varmvandsmetoden, hvilke Forsøg ligesom alle de foregaaende afgjort ere faldne ud til Fordel for sidstnævnte Methode.

Vor hjemlige Literatur om Planteavl er i 1891 bleven beriget med følgende Bidrag:

Om Landbrugets Kulturplanter, 9. Bd., udg. af Forening til Kulturpl. Forbedring, red. af *E. Rostrup*.

Landbrugets Kulturplanter. Af *Chr. Christensen*.

Meddelelse om Dyrkningsforsøg med Maltbyg i 1891. (Af *Chr. Sonne*).

Meddelelse om Dyrkningsforsøg med Hvede 1889—90. (Af Chr. Sonne).

19. Aarsberetning fra Markfrøkontoret.

Om Enge og vedvarende Græsmarker. Af P. Feilberg (T. f. L. 1891).

En vedvarende Græsmark. Af J. B. Lawes ved P. F.

Kulturarbejder paa Møgelkjær. Ved P. Feilberg.

Dansk Frøkontrols Gjennemsnitstal 1890—91. Ved O. Rostrup (Lommebog f. Landm. 1892).

Erh. Frederiksens Avl af Frø og Stamsæd.

Oversigt over de i 1890 indløbne Foresp. ang. Sygdomme hos Kulturpl. Af E. Rostrup (T. f. L. 1891).

Desuden er der fremkommen en Række mindre Bladartikler, der ikke her skulle nævnes.

Husdyrbruget 1891.

Af Statskonsulent Axel Appel.

Et Blik paa Landbrugets Udførselsforhold i sidste Landbrugsaar viser, at vi have forøget den dyriske Produktion samtidig med, at Indførslen af Korn og Foderstoffer er aftagen. — Dette tyder paa, at Udviklingen gaaer i den rigtige Retning. Vort Husdyrbrug har i en Aarrække faaet en stedse større Betydning som det, gennem hvilket Landbruget tager sine Hovedindtægter. De nuværende Prisforhold ere — trods de høje Korn- og Foderstofpriser og de lave Priser paa visse dyriske Produkter — ikke saadanne, der berettiger eller opfordrer til at forlade den indslaaede Vej, om end Tanker af den Art ere opstaaede hos adskillige Landmænd i 1891, men de stille i skarpere Belysning Vigtigheden af, at vi — med Husdyrbruget som Hovedindtægtskilde — arbejde med gode Dyr — gode Betalere — og at vi indrette hele Driften paa at skaffe et rigeligt og billigt hjemmeavlet Foder tilveje af Roer, Græs, Grøntfoder og Hø.

Husdyrbrugets økonomiske Resultat kan vel, ligesom for 1890, betegnes ved: jævnt godt. Konjunkturerne paa vort vigtigste Udførselsprodukt have været opadgaaende, paa det næstvigtigste nedadgaaende. Korn- og Foderstofpriser have været usædvanlig høje. Med Hensyn til Ernæringsforholdene — Aarets Frugtbarhed — der jo ud-

øver Hovedindflydelsen paa det økonomiske Resultat, da have disse været gode.

Høsten 1890 gav rigeligt Kvægfoder, saa Vinterfodringen 1890—91 imødesaaes i Almindelighed med god Fortrøstning. Foderbeholdningerne strakte da ogsaa til, men heller ikke mere. Roerne slap mange Steder alt for tidlig op. Det gjør de, som Regel, de fleste Steder, fordi man dyrker for lille et Areal med Roer, men paa Grund af at en Del Roer vare frosne fra Efteraaret af, fik Røefodringen uforholdsmæssig tidlig Slut. I øvrigt gjorde man atter den Erfaring, at ved den rigelige Høst efter en fugtig Sommer skorter det paa »Forslag« i Fyldefoderet, der er anderledes »drøjt« i de mere tørre Aar. Da Høsten 1890 gav en Del mindre veludviklet og mindre velhøstet Sæd, blev meget af denne brugt som Kreaturfoder, og, til dels af den Grund, blev der opfodret færre Handelsfoderstoffer end sædvanligt, navnlig først paa Vinteren, og særlig blev der sparet paa Klidene, paa hvilke Prisen var høj. Grundet i en Forøgelse af Besætningerne, Fyldefoderets mindre Næringsindhold og det sent indtrædende Foraar, blev der dog i Vinterens Løb opfodret en større Mængde Kraftfoder end forventet fra Efteraaret af.

Foderstanden var i Vinterens Løb god, og Mælkeudbyttet jævnt godt; dog synes dette paa flere Steder ikke at have staaet i Forhold til anvendt Hø og Kraftfoder; vel fordi Høet havde et ringere Næringsindhold, og fordi der var Mangel paa Roer. I adskillige Besætninger klagede man over tynd (fedtfattig) Mælk.

Foraaret kom sent. Vinteren holdt længe ved og satte Kløver- og Græsmarkerne ikke saa lidt tilbage. Udbindingen fandt først Sted i sidste Halvdel af Maj, c. 3 Uger senere end i 1890. Endda var Græsset ikke langt, og Kulden var temmelig stærk. Det kolde Vejr vedblev ind i Juni, hvilket i ikke ringe Grad trykkede Udbyttet, navnlig hvor man — med eller uden Grund — lod Kvæget blive paa Marken om Natten. At man paa smaa Gaarde kan finde det uoverkommeligt at tage Kørerne paa

Stald om Natten i koldt og daarligt Vejr er uforstaaeligt, og det er sikkert en daarlig Økonomi at ville spare sig den Ulejlighed, der er forbunden med at tage Køerne paa Stald om Natten. Jeg skal atter minde om den Fare, der ligger i Overgangen fra Ophold i varme Stalde til Ophold paa Marken i kolde Nætter. Hærdningen af vort Malkekvæg bør ske i den unge Alder — under Opdrætningen — og den bør ikke forsøges opnaaet med vore mere eller mindre kjælne Malkekøer.

Det noget kolde og — paa visse Egne — tørre Vejr i Forsommeren afløstes i Slutningen af Juni af mildere Vejr med Nedslag, hvorved Græsset kom i god Væxt, og det savnede den øvrige Del af Sommeren ikke Væde, saa der var rigeligt af det, og det er vel længe siden, at vi i to paa hinanden følgende Aar have kunnet byde vore Kreaturer en saa rigelig Sommergræsning. I Kallundborg-, Slagelse- og Skjelskør-Eggen synes dog Græsningen kun at have været ret god og først paa Sommeren endog knap, men dette er en Undtagelse. Selv efter Høst var der saa rigelig med Græs, at man paa de sydlige Øer havde Køerne i Tøjr. Som en Følge af den rigelige Græsvæxt og det gode Efteraarsvejr fandt Indbindingen sent Sted og med gjennemgaaende godt Huld.

Den fugtige og noget kolde Sommer bevirkede imidlertid, at Mælkeudbyttet, der som Regel maatte kaldes godt, dog ikke stod i Forhold til den rigelige Græsning. Grunden dertil maa nærmest søges i, at Græsset, som en Følge af megen Regn og mindre Solskin og Varme, var noget grovt og vandet (slapt), og at Køerne ligefrem led en Del i det fugtige og kolde Vejr, særlig hvor de laa ude om Natten.

Sommeren 1891 var jo ikke af dem, der stærkt opfordrer til at staldfodre. Ikke destomindre viser det sig dog, at paa de Egne, hvor Staldfodring overhovedet har vunden nogen Indgang, som paa Sjælland, Fyen og tildels det sydøstlige Jylland, der bliver den delvise Staldfodring mere og mere almindelig. I det nordlige og vestlige Jyl-

land har den aldrig spillet nogen videre Rolle, og dør har den i det sidste Par Aar været i Aftagende. Da vi som Regel ikke kunne gjøre Regning paa saa god Græsning, som vi have havt de to sidste Aar, vil man — selvfølgelig med Hensyntagen til de lokale Forhold — gjøre vel i at betragte Grønfodermarken som en uundværlig Støtte ved Sommerernæringen, forsaavidt man vil sikre sig en jævn, ligelig og fuldt tilstrækkelig Ernæring — og derigjennem et godt Udbytte — Aaret rundt. Vedvarende Græsmarker, som oftest dog kun mindre Arealer i Nærheden af Gaardene, have faaet nogen Udbredelse, hvortil de sidste Par Somres — for Græsvæksten heldige — Fugtighedsforhold maaske have bidraget, i Forbindelse med de fra Tystofte og Dalum offentliggjorte Forsøg over Ajlens Anvendelse paa Græsmarker. Ved slige vedvarende Græsmarker vil man være i Stand til at skaffe sig tidligt Græs, hvad der er af stor Betydning, og de ville kunne afgive et udmærket Opholdssted for Opdrættet. Deres Fremkomst er en Vinding for Kvæg- og Hesteholdet, og forstandig udlagte og vel vedligeholdte ville de vise sig at svare god Regning.

Udsigterne for Fodringen i indeværende Vinter vare i Efteraaret jævnt gode. Af Halm var der fyldige Beholdninger, om end ikke saa meget at »rutte« med som i Fjor. Høhøsten var derimod yderst forskjellig. Der blev avlet meget Hø, men dette bjergedes højst forskjelligt, fra fortrinligt til slet. Det sidste var Tilfældet i flere Egne af Jylland, hvor Hø udgjør Kvægets Hovedfoder, og det Tab, der følger hermed, er meget føleligt. Roeavlens blev mindre end ventet, Roerne bleve for smaa, de fik for lidt Varme til den megen Væde, Toppen blev stor, men Knoldene smaa. Manglen af Roer føles stærkt i Vinter, da Kraftfoderet er saa dyrt. Vi dyrke gjennemgaaende for lille et Areal med Rodfrugter, og vi lægge i det Hele taget for lidt Vind paa Frembringelsen af hjemmeavlet Kvægfoder. Omslaget fra Rovdriften med Kornsalg til Erstatningsdriften med det store Husdyrhold og dettes bedre Underhold er ikke fulgt af et tilsvarende Omslag i

hele Ordningen af Driften (Sædskiftet). Derfor bliver Fodringen — især i mindre gunstige Aar — for dyr, thi enten nødes vi da til at tilskyde et mere eller mindre dyrt Kraftfoder, eller vi undlade at benytte os fuldt ud af vore Malkekøers Arbejdsevne, og derigjennem svække vi denne, hvad der i begge Tilfælde bringer Tab.

Tage vi Overskudsindførslen af Handelsfoderstoffer som Maalestok for Forbruget, da er dette aftaget ikke saa ganske lidt i Landbrugsaaet 1890—91. Til Grund herfor ligger, at vi have haft en betydelig større Mængde hjemmeavlet Kreaturfoder til vor Raadighed i 1890—91, end vi havde i 1889—90, desuden de høje Priser paa Handelsfoderstoffer og Opfodringen af en ikke ringe Mængde Sæd, der, paa Grund af uheldige Høstforhold, egnede sig mindre godt som Handelsvare. Her er altsaa sparet en Del Udgifter til Kraftfoder. Med Hensyn til det indbyrdes Mængdeforhold af forskellige Slags benyttede Handelsfoderstoffer frembyder det forløbne Landbrugsaar det modsatte af, hvad der var Tilfældet i 1889—90.

Følgende Tal viser dette:

Overskudsindførslen var:

	Klid	Oliekager
1886—87:	182,233,571 Pd.	87,781,371 Pd.
1887—88:	196,025,025 -	128,814,289 -
1888—89:	212,274,969 -	134,540,141 -
1889—90:	239,140,990 -	124,149,370 -
1890—91:	161,741,991 -	157,571,044 -

Overskudsindførslen af Klid er aftaget med 77,398,999 Pd. eller med ca. $\frac{1}{3}$, og vi skulle tilbage til 1884—85 for at finde en saa lav Overskudsindførsel. Det er særlig i Oktober og Januar Kvartaler at Indførslen af Hvedeklid har været saa langt under forrige Aars, hvad jo rimer sig godt med det formindskede Forbrug af Klid i Vinteren 1890—91. Af Oliekager har Overskudsindførslen i 1890—91 derimod oversteget den i 1889—90

med 33,421,674 Pd. eller med over $\frac{1}{4}$. Den samlede Overskudsindførsel af Handelsfoderstoffer er sidste Landbrugsaar ca. 44 Mill. Pd. mindre end Aaret forud.

Desuagtet er Overskudsudførslen af vort vigtigste Mejeriprodukt — Smørret — i stadig Stigning, og Produktionen forhaabentlig ogsaa, om end ikke i samme Grad.

Overskudsudførslen af Smør i de sidste 5 Aar har været følgende:

1886—87:	35,084,062 Pd.
1887—88:	47,227,686 -
1888—89:	51,713,145 -
1889—90:	65,493,267 -
1890—91:	70,554,716 -

Dette er en Overskudsudførsel, der andrager godt det dobbelte af, hvad den var for kun 5 Aar siden. Fremgangen er unægtelig stor, endogsaa meget stor, og dog er det naaede Resultat ingenlunde at kalde mere end jævnt godt, kun ca. 130 Pd. Smør aarlig pr. Ko. Vi bør komme ikke lidt højere op med Produktionen af samme Antal Køer og ved samme (ikke dyrere) Fodring gennem en Forbedring af vore Besætninger, ved at vi sørge for »gode Betalere« og udskyde de mange »tærende« Individer, der, paa Grund af ingen eller mangelfuld Kontrol, faa Lov fra Aar til andet at optage Pladsen for de produktive. Spørgsmaalet: »Fed eller mager Mælk« er ikke bleven brændende endnu! Kontrollen maa udvides, Opmærksomheden bør rettes skarpere paa Betydningen af den jævne, ensartede Ernæring, af en punktlig og omhyggelig udført Fodring, Røgt og Pleje og af en paalidelig og grundig udført Malkning.

Den stigende Udførsel har været fulgt af en Prisstigning, hvilket er saa meget glædeligere, som Foderstofpriserne have været høje. Landbrugsaarets Middelprijs for 1. Kl. Smør har efter de maanedlige Optegnelser fra

»Grosserer-Societetets« Noteringer været 94,16 Øre pr. Pd. i 1890—91 imod 91,32 Øre pr. Pd. i 1889—90, hvilket er en Opgang af 2,84 Øre pr. Pd. Den højeste maa-nedlige Gjennemsniitspris for 1890—91 falder paa No-vember med 107 Øre, den laveste paa Juni med 78 Øre (i 1889—90 paa Maanederne December og Juli med henholdsvis 105 og 73,6 Øre).

Kunne vi saaledes med Tilfredshed notere en Opgang i Prisen paa vor største og vigtigste Exportartikel, da er dette desværre ikke Tilfældet, naar vi komme til en anden meget vigtig Artikel: Flæsket.

Svineholdet har været en mindre rentabel Forretning i det sidste Aar paa Grund af nedadgaaende Flæskepriser og stigende (høje) Kornpriser. En Nedgang i Prisen af flere Øre pr. Pd. Svin føles saa meget stærkere, som Svineholdet er blevet en stor og betydningsfuld Faktor i vort Husdyrhold. Vort Husdyrbrugs økonomiske Resultat paa-virkes derfor i kjendelig Grad af højere eller lavere Flæskepriser. I Samklang med de dalende Flæskepriser har Prisen paa Pattegrise været særdeles lav, ja disse have til Tider i visse Egne næsten været nafsættelige. Følgen heraf har igjen været, at Holdet af Grisesøer er aftaget betydeligt.

Den Forandring i vor Svinehandel, der fandt Sted ifjor, nemlig en delvis Tilbagevenden til vort gamle Mar-ke-d i Tyskland, har givet sig endnu større Udslag i det forløbne Aar.

Vore mange Svineslagterier, hvis Antal dog heldig-vis ikke er bleven forøget siden Beretningen ifjor, have ikke bidraget hverken til Opnaaelse af gode og jævne Priser for Bacon i England eller til at anspore Producenterne til Frembringelsen af den for det engelske Marked bedst eg-nede Vare. Priserne have forholdsvis været bedre og Af-sætningen sikrere for gode, svære Svin til Tyskland end for Bacon i England. Dette Forhold i Forbindelse med de mange Andelsslagterier, vi have, bevirker, at der ved-blivende hersker en Usikkerhed med Hensyn til hvad der

er det mest økonomiske at slaa ind paa, om man skal slaa sig paa Slagterisvin eller Fedesvin. Denne Usikkerhed kan vel siges at være størst paa Øerne. I de Egne af Jylland, hvor Svinets Type gjenneemgaaende — om end mere eller mindre — er Slagterisvinets, vil man kunne høre udtalt, at den Slags Svin ogsaa til Export for det tyske Marked giver det bedste Resultat; i saa Tilfælde er man jo paa disse Egne ude over de Vanskeligheder.

Produktionen af levende Svin og Flæsk har været stor i det forløbne Aar. Overskudsudførslen var:

	Af levende Svin	Af Flæsk og Skinker
1886—87:	249,132 Stkr.	28, ₀ Mill. Pd.
1887—88:	60,377 -	59, ₈ —
1888—89:	21,536 -	65, ₄ —
1889—90:	64,737 -	58, ₆ —
1890—91:	196,087 -	56, ₄ —

Overskudsudførslen af Flæsk og Skinker har — nøjagtig — været 56,392,753 Pd. imod 58,556,993 Pd. i 1889—90 eller 2,164,240 Pd. mindre, men Overskudsudførslen af levende Svin har været 131,350 Stkr. større. Regnes hvert levende Svin lig med 120 Pd. salgbart Flæsk, giver dette 15,762,000 Pd., saa at der efter denne Beregning i 1890—91 er udført 13,597,760 Pd. Flæsk og Skinker mere end i 1889—90 og samme Antal levende Svin. Dette er en ikke ringe Forøgelse. For at lette Oversigten over den samlede Overskudsudførsel af Svineavlprodukter i de senere Aar, skal jeg anføre denne beregnet i salgbart Flæsk:

	Af levende Svin	Af slagtede Svin	Tils.
	(1 Svin = 120 Pd. Flæsk)	(Flæsk og Skinker)	
	Mill. Pd.	Mill. Pd.	Mill. Pd.
1886—87:	29, ₉	28, ₀	57, ₉
1887—88:	7, ₂	59, ₈	67, ₀
1888—89:	2, ₅	65, ₄	67, ₉
1889—90:	7, ₈	58, ₆	66, ₄
1890—91:	23, ₅	56, ₄	79, ₉

Vi ville her se, at den samlede Svineavlproduktion — trods en højst forskjellig Form for Produktionen — saa godt som har været den samme i Størrelse i de 3 efter Svinepestens Udbrud kommende Landbrugsaar og betydelig større end Aaret forud (1886—87), men at sidste Aars Produktion har oversteget de 3 nærmest forudgaaende Aars med $13\frac{1}{2}$ Millioner Pund.

For Slagterierne have Forholdene i 1891 været mere eller mindre trykkende, dog have nogle arbejdet med godt Resultat. Skjern Andelsslagteri har solgt sine Svin til et Privatslagteri i Varde, og Herning Andelsslagteri har solgt sine til Esbjerg Andelsslagteri. Skive-, Vejle-, Vejen- og Ringsted Slagterier ere nok stadig kun Slagterier af Navn. Ogsaa i 1891 er der gjort kraftige Forsøg paa at faa en Sammenslutning af samtlige Slagterier sat i Scene. Gehejmeetatsraad Tietgens Forslag til Dannelse af »De danske Svineslagterier« gik ikke igjennem. Andelsslagterierne vilde ikke. Det bliver næppe foreløbig til noget med en Sammenslutning. De saakaldte »ubundne Svineproducenter« have gennem Organisation styrket deres Stilling og ville fremtidig være en Faktor, som der maa regnes med ved en eventuel Sammenslutning.

Paa Levekreaturer begyndte Landbrugsaaet 1890—91 med meget høje Priser, navnlig paa Lødekøer, men ogsaa magre Stude vare dyre. Der betaltes saaledes i Jylland fra 23—26 Øre pr. Pd. levende Vægt for Stude til Fedning, hvilke Priser stod i mindre godt Forhold til Prisen paa Fedekvæg. Extra gode »Thyboekøer« betaltes med over 300 Kr. Stykket, naar de vare af det rigtige »Slag«. Mindre Svingninger fraregnet holdt Priserne paa Kælvøkøer sig godt fra Efteraaet af; Handelen var jævn god, og der mærkedes ingen egentlig Prisdalen før i April Maaned. Denne var tildels grundet i lave Priser paa Fedekvæg baade i Hamburg og England, vel særlig sidstnævnte Sted. Følgen heraf var ikke sjælden den, at de Stude, man skulle have skiftet i Foraarsmaanederne Marts, April og Maj, beholdt man for senere at græsfede dem.

Af Græskvæg solgtes en Del til Priser, der vare høje i Forhold til hvad Fedekvæg kostede.

Paa Markedet i Randers den 2den Maj betaltes følgende Priser:

1ste Klasses Kælvekøer	vare ikke udbudte.
2den	- - 170—185 Kr. Stk.,
3dje og 4de	- - 130—165 -
1ste	- Græskøer 160—175 -
2den og 3dje	- - 110—150 -
Ældre Trækstude	420—470 Kr. Parret
3 Aars Stude	310—350 -

Priserne i Slutningen af Landbrugsaaet maatte for Øernes Vedkommende betegnes som gennemgaaende ret gode, for Jyllands Vedkommende som mindre gode. Med de høje Foderstofpriser og Mangel paa Roer var man bange for at sætte sig fast med meget store Besætninger. Paa Odense Kvægmarked betaltes i September Maaned 1ste Klasses Mejerikøer med 250—260 Kr. og 2¹/₂ Aars Kvier med godt 200 Kr. I Randers kostede

1ste Klasses Køer	230—250 Kr.
1ste	- store Trækstude 390—420 Kr. Parret
2den	- - - 350—370 -
3aarige Stude	280—350 -
2aarige	- 220—270 -

I det nordvestlige Sjælland er betalt 250—280 Kr. for gode Lødekøer i afvigte Efteraar og 160—200 Kr. for Stykket af Kvier, hvilket er fra 25—28 Øre pr. Pd. levende Vægt.

Fedekvægspriiserne have ikke staaet i Forhold til Priserne paa magert Kvæg, men de have iøvrigt kun afveget lidt fra forrige Aars. Fedningen i Vinteren 1890—91 af de Kreaturer, der vare indkjøbte i Efteraaret 1890, var en daarlig Forretning, og var daarlig i samme Grad,

som man savnede Roer; uden disse producerer man Kjødet for dyrt. Den Forskydning af vor Exporthandel med Kvæg, der var begyndt i 1890, er bleven af stor Rækkevidde i 1891. England, der nu i mange Aar har været vort Hovedmarked for Kvæg, har i 1891 spillet en underordnet Rolle med Hensyn til Marked for dansk Kvæg. Dette gaar nu — trods Tolden — hovedsagentlig til Tyskland. Der er i Tyskland foregaaet den store Forandring, at medens man dør tidligere, indtil 1889, havde en Overskudsudførsel af Kvæg og Svin, saa har der siden 1889 været Overskudsindførsel af nævnte Dyr, med andre Ord: Tyskland har i de senere Aar ikke kunnet kjødføde sig selv, hvilket, blandt andet, skyldes en stærk Forøgelse af Folkemængden, et stigende Forbrug af Levnetsmidler og daarlige Høstaar. Vi have for Tiden et godt Marked i Tyskland, som vi kun kunne være glade for. Alene i første Halvdel af 1891 udførte vi her fra Landet ikke mindre end 68,000 Stkr. Hornkvæg til Tyskland, deraf 26,000 Stkr. til Hamburg. Af de Lande, der exportere Kvæg til Tyskland, have vi i de to sidste Aar været den største Exportør.

Det er særlig for Køer og Tyre — altsaa for 2den Klasses Varer — at de tyske Markeder have viist sig fordelagtigere end de engelske. En Mængde jyske Stude ere dog i den senere Tid gaaet til Hamborg. Rhinegnene have god Brug for vore Køer, de sætte mest Pris paa yngre Køer, men de kunne ogsaa bruge ældre; Stude synes man at bryde sig mindre om. I Berlin er der godt Marked for store, svære Tyre i god Stand. At de tyske Handelsmænd møde hos os for at kjøbe vore Varer, er en Fremgangsmaade, som vi kun kunne være tilfredse med. Forresten synes Tilfredsheden at være gjensidig, hvad vi ikke kunne have noget imod. Hovedmarkedet for vor Udførsel til Tyskland er Kjøbenhavn; en Del Kvæg fra Jylland er i Vinter gaaet til dette Marked. I 1891 have vi faaet Fedekvægsmarkeder i Esbjerg og Aalborg. Efter Handelsberetningerne i »Ugeskr. for Ldmd.« have

Kvægpriserne paa Københavns Kvægtorv for 1ste Klases Varer været 48—54 Kr. pr. 100 Pd. slagtet Vægt og for daarligste Kvalitet 26—32 Kr. Gjennemsnitsprisen for 1ste Klasse har været 51,93 Kr., for daarligste Kvalitet 27,62 Kr.

Paa de store Kvægmarkeder i Berlin, i England og Skotland have Priserne i Kroner pr. 100 Pd. slagtet Vægt været følgende:

	Maximumspris (Bedste Kvalitet)		Minimumspris (Daarligste Kvalitet)		Gjennemsnitspris		
					I Kl.		Daarligste Kvalitet
	18 ⁹⁰ / ₉₁	18 ⁸⁹ / ₉₀	18 ⁹⁰ / ₉₁	18 ⁸⁹ / ₉₀	18 ⁹⁰ / ₉₁	18 ⁸⁹ / ₉₀	18 ⁹⁰ / ₉₁
Berlin.....	50 ¹ / ₂ —58	50—60 ¹ / ₂	31—46	28 ¹ / ₂ —47	54. ₈₈	53. ₅₃	39. ₁
London	58—69	56—65	30—38	30	62. ₃₆	61. ₈₀	33. ₃₆
Newcastle ..	59—64	54—62	40—47	36—44	61. ₂₄	59. ₂₃	43. ₁
Edinburgh og Glasgow	55—67	57—64	37—58	37—53	58. ₇₄	59. ₁₀₀	47. ₆₁

Den højeste og laveste maanedlige Gjennemsnitspris for 1ste Klases Varer var:

	Højeste Pris Maaned Kroner	Laveste Pris Maaned Kroner
Berlin.....	August 57, ₂₅	Maj-Juni 51, ₅₀
London.....	Juli 67. ₀₀	April 58, ₂₅
Newcastle.....	Juli 64, ₄₀	Maj 59, ₇₅
Edinburgh og Glasgow.	Juli 65, ₀₀	April 55, ₈₀

Naar Gjennemsnitsprisen paa de skotske Markeder for daarligste Kvalitet er 8 til 14 Øre højere pr. Pd. end i Berlin og London, da ligger dette selvfølgelig ikke i, at der er betalt saa meget højere Priser for de samme Varer — tværtimod! men det ligger i, at daarligste Kvalitet i Skotland staaer højt over daarligste Kvalitet af hvad der møder i Berlin og London, eller med andre Ord,

at der møder ingen — eller kun faa — simple Dyr paa de skotske Kvægmarkeder.

Overskudsudførslen af Hornkvæg (Oxer og Køer) har i 1890—91 været 88,863 Stkr. imod 107,913 Stkr. i 1889—90, altsaa 19,050 Stkr. mindre. Den absolute Udførsel har været 19,099 Stkr. mindre, idet Indførslen var 49 Stkr. mindre end i 1889—90. Denne Mindredførsel falder udelukkende i Oktober og Januar Kvartaler, navnlig i Januar Kvartal med 13,831 Stkr. April Kvartal forholder sig som det tilsvarende i 1889—90, hvorimod Udførslen i Juli Kvartal er 1,408 Stkr. større end Aaret forud. I dette Kvartal vare Priserne opadgaende, og der afgik en Del græsfedet Kvæg, der var tilbageholdt i Foraaret paa Grund af dettes slæje Priser.

For Kalvenes Vedkommende er Overskudsudførslen aftagen enormt. Denne har nemlig kun udgjort godt $\frac{1}{3}$ af forrige Aars Overskudsudførsel, nemlig 6544 Stkr. imod 18,079 Stkr., hvilket er en Nedgang paa 11,535 Stkr. Den absolute Udførsel er endog saa aftagen med 12,254 Stkr. Overskudsudførslen i 1889—90 var imidlertid usædvanlig stor. Den er i 1890—91 bragt ned til Gjennemsnittet af Overskudsudførslen i de sidste 10 Aar.

Faarehandelen har været mindre god. I »U. f. L.« noteredes fra England følgende Priser i Kroner pr. 100 Pd. slagtet Vægt:

	Maximumspris (Bedste Kvalitet)	Minimumspris (Simpleste Kvalitet)
London	67—77 (58—69)*	42—58 (30—38)
Newcastle	68—79 (59—64)	50—53 (40—47)

	Gjennemsnitspris	
	I Klasse	Simpleste Kvalitet
London	73 _{,91} (62 _{,30})	50 _{,32} (33 _{,36})
Newcastle	73 _{,76} (61 _{,24})	51 _{,80} (43 _{,10})

*) De i Parantes anførte Tæl er Prisen paa tilsvarende Kvalitet af Oxekjød.

Den højeste og laveste maanedlige Gjennemsnitspris for 1ste Klasses Varer var:

		Højeste Pris	Laveste Pris
		Maaned Kroner	Maaned Kroner
London	December	76. ₆	April 69. ₂₅
Newcastle	Juni-Maj	79. ₀	Sept. 68. ₀₀

Overskudsudførslen af Faar (og Geder) er i 1890—91 ikke naaet op til at udgjøre Halvdelen af, hvad den var i 1889—90. Den har kun udgjort 26,462 Stkr. imod 53,201 Stkr. forrige Aar og er saaledes aftagen med 26,739 Stkr. Den absolute Udførsel er endog 29,113 Stkr. mindre end i 1889—90.

Af Heste har Overskudsudførslen kun udgjort 5295 Stkr. (deraf 136 Føl) mod 9336 Stkr. (deraf 119 Føl) i 1889—90. Dette er dog ingenlunde ensbetydende med, at Udførslen af Heste er aftagen i dette Forhold. Den absolute Udførsel har nemlig udgjort 14,925 Stkr. imod 15,043 Stkr. i 1889—90, og den er altsaa kun et Hundrede Stkr. mindre, men Indførslen af Heste har i 1890—91 været c. 4000 Stkr. større end i 1889—90; derved fremkommer den betydelige Nedgang i Overskudsudførslen.

Kvægavlen. I det Hele og Store er Malkekvaegget det bestemmende for Udviklingen paa Kvægavlens Omraade; selv i de Egne, hvor Opdræt spiller en meget stor Rolle, gjør Kravet om, at Koen, foruden at give et godt Opdræt, skal kunne yde et rigeligt Mælkeudbytte, sig stærkt gjældende. Mejeridriften er den dominerende Form for Kvægholdet; men det vil dog ikke være undgaaet vor Opmærksomhed, at Opdræt i de sidste Aar har tilkæmpet sig en større Plads i Kvægholdet, ikke blot i Jylland, hvor det altid har spillet en stor Rolle, men ogsaa paa Øerne. Jeg betragter dette som heldigt. Det giver aabenbart mere Soliditet i Driften. Konjunkturerne ere jo veksellende. Den altfor ensidige Drift kan være forbunden med ikke ringe Risiko. Men om nogen Systemforandring i

Kvægholdet er der ikke Tale. Maalet er i Almindelighed at oparbejde kraftige, velbyggede Køer med Evne til at kunne give megen og god Mælk. Vejen dertil gaaer gennem et kyndigt og bevidst Udvalg af Tillægsdyr fulgt af en tilsvarende kyndig Røgt og Pleje, der i Udførelsen retter sig efter det Materiale, man har at arbejde med, og de Forhold, hvor under man virker. Har man sat sig et bestemt Maal at arbejde henimod, og det maa Opdrætteren gjøre — han maa vide, hvad han vil — da gjælder det om at forfølge dette Maal med Energi og Taalmodighed, men iøvrigt vil samme Maal kunne naaes ad forskjellige Veje. Man maa altid stikke Fingeren i Jorden og lugte hvor man er.

De, der have fulgt vor Kvægavls Udvikling med Opmærksomhed ville ikke have kunnet undgaa at iagttage, at Tyrebestanden Aar for Aar, navnlig i de sidste 3—4 Aar, er forbedret i en ikke ringe Grad. Denne Kjendsgjerning skyldes for en meget væsentlig Del Kvægavlsforeningerne. Deres hidtidige største Fortjeneste ligger dog maaske i dette, at de ved deres Fremkomst have vakt Sansen for og stillet i skarpere Belysning Betydningen af gode Tillægsdyr for en Fremgang i Avlen, saaledes at der nu ad denne Vej gjøres et Arbejde, der, naar det gennemføres med Konsekvens, nok skal vise sine Frugter. Det er jo imidlertid langt fra, at Kvægavlsforeningerne have den Udbredelse, som de fortjene. Der gives endnu mange »døde Pletter« hvor de ikke have formaaet at skaffe sig Indgang. Grunden er imidlertid næppe den, at Sagen paa disse Steder er fremmed for Opdrætterne, men det er Initiativet, der mangler. Der skal jo voves noget for at faa et saadant Foretagende sat i Gang, der skal en Indsats til af Tid, Arbejde og Kapital, og der vil hengaa en Tid, før man faaer Resultater af de gjorte Anstrængelser. Her kræves idetmindste En, der har Forstaaelse af Sagens Betydning, og som kan og vil føre an og tage de »tvivlende« med sig, for at den Slags Foranstaltninger kunne blive til noget; men denne Ene mangler ikke sjælden.

Hvad der er en slem Hemsko for Kvægavlsforeningernes Virksomhed og paa sine Steder truer deres fortsatte Existens, er Mangelen paa Taalmodighed. Man vil strax have Resultater og helst store. Faaer man ikke det, og der tillige indtræffer Uheld, saa er Misfornøjelsen paa Pletten. Det kan ikke noksom pointeres, som lige berørt, at Opdrætterne først og fremmest maa sætte sig et bestemt Maal, et Maal, der under de forhaandenværende Forhold skjønnes at være opnaaeligt; de maa vide, hvad de ville. Men saa maa de være beskedne i deres Fordringer uden at frafalde de Fordringer, der kræves fyldestgjorte for Maalets Opnaaelse. De maa lade sig nøje med lille Fremgang. I Husdyravlen foregaaer Udviklingen ikke i Spring, men gradvis, lidt efter lidt, om end med Forskjel i Graderne.

Der høres nu og da Udtalelser, der tyde paa, at Foreninger, som ere blevne skuffede med Hensyn til Resultaterne af deres Virksomhed, ville, efter Udløbet af de 5 Aar, i hvilke de have bundet sig til Sammenhold for at kunne modtage Statens Støtte, opløses. Forsaavidt der i Fremtiden, som Tilfældet har været de sidste Aar, kun kan gives c. 90 Kr. i Statsunderstøttelse til Kvægavlsforeningerne, vil det kunne tænkes, at en Del Foreninger opløser sig, fordi et Tilskud paa 90 Kr. ikke findes at staa i Forhold til de Fordringer og Forpligtelser, som følge med at Statsunderstøttelsen oppebæres. Dette maatte imidlertid nødig ske, thi Sagen er god. I Jylland stilles det blandt andet som Betingelse for at erholde Husdyrudvalgets anbefaling til Statstilskud, at vedkommende Kvægavlsforenings Moderkøer undersøges mindst 1 Gang aarlig af en Dyr læge. Dette er i og for sig en god Ting. Foreningerne gaa ind paa at fyldestgjøre Fordringen, men den fyldestgøres rigtignok paa højst forskellig Maade. Det omtalte Dyr lægeeftersyn finder Sted i meget forskellig Grad og i meget forskellig Udstrækning. Men skal der virkelig opnaaes noget ved den fordrede Dyr lægeundersøgelse, da bør mindst alle de Køer, der bedækkes af ved-

kommende Kvægavlsforenings Tyr undersøges og ikke, som nu mange Steder, kun en større eller mindre Brøkdæl, idet mange Foreninger kun lade de Køer undersøge, der ere udtagne som Stamkøer, altsaa de man ansee for de bedste Tillægsdyr. Endvidere bør disse Undersøgelser foregaa paa en grundigere og mere systematisk Maade end hidtil i mange Tilfælde skeet. Men en saadan Undersøgelse kræver betydelige Udgifter, og det er disse Udgifter, der ville sluge en altfor stor Del af de 90 Kroners Tilskud, og forvolde, at Foreningerne enten opløse sig eller unddrage sig de Forpligtelser, Staten paalægger, ved at give Afkald paa dens Støtte. Men dertil burde det ikke komme.

Den Organisation af Kvægavlsforeningerne under »Fællesledelser«, der i tidligere Aar var paabegyndt, har fæstnet sig yderligere i 1891. Som Regel arbejdes der nu i Fællesledelserne sikkert og godt. I de Fleste har man særlig ansatte Mænd som Ledere eller Konsulenter. Hvad det kniber meget med i Foreningerne er at faa Regnskabsføringen gennemført. Man kan ikke se dens Betydning, thi kunde man det, vilde man let komme over den Ulejlighed og det Arbejde, der er forbundet med at udfylde nogle Rubriker, en Bagatel for den Enkelte, naar han har trykte Skemaer.

Den kan jo imidlertid kun fremmes ad Frivillighedens Vej. Ogsaa med Hensyn til Regnskabsføringens Gjennemførelse vilde et forøget Statstilskud være hensigtsmæssigt og fremmende for dette betydningsfulde Arbejde.

Antallet af Kvægavlsforeninger er i det sidste Aar ikke tiltaget i den Grad som de første Aar, da de havde Nyhedens Interesse. Det kniber ogsaa at skaffe tilstrækkelig mange gode Tyre. I Jylland er Antallet dog ikke forøget saa ganske lidt, uden dog at Foreningerne have formaaet at erobre Terrain fra de »døde Pletter«, men der er under flere af de tidligere bestaaende Fællesledelser kommen en Del nye Foreninger til.

Saavidt jeg har kunnet bringe i Erfaring findes der i Jylland c. 250 Kvægavlsforeninger imod c. 210 ifjor,

hvoraf den overvejende Del i Randers, Aarhus, Viborg, Vejle og Hjørring Amter. I Jylland findes 1009 Sogne, saa der er langt til Maalet: en god præmieret Foreningstyr i hvert Sogn, men vi have da i hvert fjerde. Af disse 250 Foreninger have idetmindste 239 i 1891 søgt om Statsbidrag. 179 jyske Kvægavlsforeninger have i Finantsaaret 1890—91 modtaget 16,016 Kr. eller c. 93 Kr. gjennemsnitlig til hver Forening.

Størsteparten af Jyllands Kvægavlsforeninger arbejder under Fællesledelser, hvilke alle paa to nær have Konsulenter til deres Raadighed. Efter indhentede Oplysninger fra de forskjellige Konsulenter for disse Fællesledelser skal jeg meddele følgende:

Den 1ste Januar 1892 fandtes i

Randers - Kredsen	100	Kvægavlsforeninger	(ifjor $\frac{1}{1}$	87)
Horsens- do.	31	—	(do.	28)
Aarhus- do.	25	—	(do.	17)
Kjellerup- do.	16	—	(do.	16)
Vejle- do.	16	—	(do.	11)
Kolding- do.	14	—	(do.	14)
Viborg- do.	11	—	(do.	6)
Salling- do.	8	—	(do.	3)

Ialt 221 Foreninger under Fællesledelser imod 182 ifjor.

Konsulenterne ere de samme som nævnt ifjor, med Undtagelse af, at i Koldingkredsen er Dyrlægge Schmidt traadt i Steden for Landbrugskandidat Frederik Hansen, Askov.

I Hjørring Amt findes ikke faa Kvægavlsforeninger, men de have endnu ikke kunnet finde hinanden. Aalborg og Thisted Amter staa langt tilbage paa dette Omraade, ogsaa den vestlige Del af Ribe Amt, men dèr er dog dannet enkelte Foreninger i det sidste Aar. I Ringkjøbing Amt er man i Færd med at etablere en Fællesledelse af Kvægavlsforeninger, Lovene ere trykte, og Ledelsen forventes

at ville komme til at omfatte 10—12 Foreninger. Paa Lolland-Falster have Kvægavlsforeningerne ikke vunden megen Indgang. Stillingen dør er omtrent uforandret fra de to sidste Aar.

Paa Sjælland fandtes i Efteraaret efter Aarsberetning fra de samvirkende sjællandske Landboforeningers Udvalg til Kvægavlens Fremme i

Sorø Amt	17 Foreninger	(21 ifjor)
Præstø Amt	46	— (44 —)
Roskilde- og Gl. Københavns Amt	17	— (17 —)
Frederiksborg Amt.....	30	— (29 —)
Holbæk Amt	15	— (9 —)
	<hr/>	
	125 Foreninger	(120)

Paa Sjælland har Fremgangen i Antal kun været ubetydelig, for en stor Del begrundet i Mangel paa gode Tyre.

I min Artikel ifjor omtalte jeg, at der var gjort de indledende Skridt til Dannelsen af et »Forbund af Kvægavlsforeninger i Sjællands Stift«. Dette er i Aarets Løb traadt ud i Livet og kan snart se tilbage paa et helt Aars Virksomhed. Dets Opgave og Formaal blev angivet ifjor. Paa dets Møde sidste Sommer forhandlede Spørgsmaalet om ensartet Regnskabsføring i Kvægavlsforeningerne, Points-Systemet, Tuberkulosens Bekæmpelse og Forbundets Stilling eller Forhold til Landmandsforsamlingen i 1893. De samvirkende sjællandske Landboforeningers Bestyrelse har til sagt Forbundet et aarligt Bidrag af 250 Kr. i 2 Aar, og man forventer tillige Statens Støtte.

Paa Bornholm er der sidste Aar oprettet flere Kvægavlsforeninger.

Fyen har hidindtil tilsyneladende ikke følt Trang til i nogen videre Grad at benytte sig af Samarbejde i Kvægavlsforeninger til Fremme af Kvægavlen, men i saa Henseende er der i 1891 skeet en Forandring, idet man nu har taget fat, om end paa en noget anden Maade og under en anden Form end vi kjende fra Kvægavlsforeningerne i Al-

mindelighed. Efter Initiativ af flere bekendte fyenske Opdrættere dannedes i Februar 1891 Kvægavlerforeningen »Fyen«. Dens Formaal er ved Renavl at bevare og udvikle det røde, fyenske Malkekvæg ved de stedlige gode Stammer. Enhver Opdrætter af fyensk Kvæg i Fyens Stift kan optages som Medlem i Foreningen og kan forlange sine Avlsdyr besigtigede og kaarede, naar han er anbefalet af et af Foreningens Medlemmer eller har faaet sine Dyr præmierede. Formaalet søges naaet ved Eftersyn af Medlemmernes Besætninger og Kaaring af de Dyr, der anses tjenlige til Avl, hvilke optages i Foreningens Stam-bog, der anlægges efter første Kaaring. Der indføres en kontrolleret, ensartet Regnskabsføring over Besætningernes Mælkeudbytte og Fodring. Foreningen søger Samarbejde med Landboforeningerne, Stats-Tyreskuekommissionen og Statskonsulenten, og den har tillige at bidrage til, at der af Opdrætterne lægges flere Kalve til, end der er Brug for i Besætningen, for at der derigjennem kan tilvejebringes et større Udvalg. Kaaringen besørges ved et Kontroludvalg i Forbindelse med Ejeren. Kontroludvalget bestaaer af en Kaaringsmand i hvert Amt tilligemed en af Foreningen antagen Dyrlæge. Der optages kun fuldstændig sunde Dyr, og intet Dyr maa kaares, hvis Forældre (enten den ene eller begge) have lidt af Tuberkulose. Saavel Tyrene som Køerne skulle være af fyensk Afstamning og af rød Farve uden Aftegn (til Aftegn henregnes ikke rene hvide Pletter paa Bug eller Yver), og der bør ved Køerne særlig tages Hensyn til gode Mælkeorganer og en dyb, bred, veludviklet Kropbygning. For Tyrenes Vedkommende skal der lægges Vægt paa, at de have »Malke-racens Præg« og at de have en kraftig og harmonisk Bygning. Endelig har man en meget hensigtsmæssig og god Bestemmelse om legal Obduktion af Stamtirene, naar disse dø i Ejerenes Besiddelse eller slagtes af denne. Ejeren af kaarede Køer afgjør selv, hvilken Tyr han vil bruge til disse.

Af det af Lovene her fremførte skjønnes det, at Kvæg-

avlerforeningen »Fyen«, forsaavidt den kan faa gennemført, hvad den har paa sit Program, vil kunne blive af stor Betydning ikke alene for de fyenske Opdrættere og Fynboerne i Almindelighed, men for Kvægholdet overalt i Landet, hvor Avl af rødt dansk Malkekvæg drives.

Gode Avlsdyr ere i høj og stigende Pris. Vi noterede ifjor 1000 Kr. for en rød Tyr af Holevstammen. I 1891 er der af en Kvægavlsforening paa Lolland betalt 1600 Kr. for Gammelejetiren »Reform«. Tyre af jydsk Race ere gaaede op til en Pris af over 1000 Kr. og 6—800 Kr. betales ofte nu for gode Tyre. Efterspørgslen efter gode Tyre er større end Tilbudet, hvilket selvfølgelig bevirker en stigende Pris. Men Foreningerne ere ingenlunde bange for at give en stor Pris for en Tyr, naar den er et godt Individ af en fortrinlig Afstamning. Der kan imidlertid være Grund til at gjøre opmærksom paa en Fejl, der ikke sjælden begaaes af Kvægavlsforeningerne, nemlig denne, at naar man har været saa heldig at faa en god Tyr af god Afstamning og med god Nedarvnings-evne, og der efter denne falder en god Tyrekalv, saa indsættes denne som Stamtyr i Steden for mindst én Gang til at ty tilbage til den Stamme, hvorfra man hentede sin første Tyr. Gjorde man det vilde vedkommende Stammes gode Egenskaber i en anderledes Grad og med større Sikkerhed slaa igjennem.

Dyrskuerne, særlig de større, blive Aar for Aar righoldigere paa gode Dyr, Belæring og Interesse.

Større Dyrskuer ere afholdte i Randers den 8de og 9de Juli af Randers Amtshusholdnings-Selskab og i Roskilde den 21de og 22de Juli af »De samvirkende sjællandske Landboforeninger«. Dyrskuet i Randers afholdtes sammen med Stats-Tyreskuet for 13de Distrikt, og der var ved begge Skuer mødt 151 Hingste, 199 Følhopper, 274 Tyre, 21 Samlinger Malkekvæg og 16 Samlinger Ungkvæg, et imponerende Antal. For Hestenes Vedkommende stod Dyrskuet i Randers meget højt. Kvægavlen kan ikke siges i den Grad at udmærke sig i Ran-

ders-Egnen som Hesteavl. De samvirkende sjællandske Landboforeningers Fællesskue afholdtes samtidig med Distriktsskuet for 1ste Distrikt. Til begge Skuer var af Kvæg anmeldt 215 Tyre og 21 Samlinger af Malkekvæg. Distriktsskuet afgav atter Bevis for, at Sjælland raader over mange fortrinlige Tyre, og blandt de paa Fællesskuet fremstillede 85 Tyre under 3 Aar fandtes der mange lovende Individuer. Der var kun mødt 19 Samlinger Malkekvæg, der hverken i Mængde eller Godhed svarede til Fremstillingen af Handyr. Samlingerne frembød ikke lille indbyrdes Uensartethed, fra smaa, spinkle, mindre regelmæssig byggede Køer med ædelt Malkepræg og jævnt gode Mælkeorganer til store, kraftige og velbyggede Køer med godt Malkepræg og særdeles veludviklede Mælkeorganer, Køer, der maatte siges at nærme sig meget stærkt til Idealet af en rød dansk Malkeko. 1ste Præmie uddeltes dog ikke. Fra de udstillede Malkekvægs-Samlinger at ville slutte sig til Sjællands Kobestand gaaer dog ikke an. Den ikke lille Risiko, der er forbunden med Udstillingen af fortrinlige Malkekøer, i Forbindelse med de ikke store Præmier gjør, at man holder sig tilbage. Det fremgik tydeligt af Præmierækken, at det er den kraftige og velbyggede Ko med godt Præg og vel udviklede Mælkeorganer, der, fra de Ledendes Side, sættes som den gennem Avlen attraaede.

Det samme gjorde sig gjældende ved Præmieringen paa Dyrskuerne i Nykjøbing p. F. den 24de og 25de Juni. Det var de kraftige og velbyggede Køer med de store Mælkeorganer og det gode Præg, der gik af med Sejren, og Bedømmelsen af Tyrene var i Overensstemmelse hermed. Stats-Tyreskuet for 2den Distrikt og Maribo Amts økonomiske Selskabs Dyrskue fremviste en fortrinlig Samling rødt dansk Malkekvæg, der særlig med Hensyn til markeret, ædelt Malkepræg stod meget højt. Baade blandt Køer og Tyre fandtes der dog adskillige Individuer, hvor den ensidige Udvikling var dreven vel vidt, og hvor Størrelsen og den regelmæssige og kraftige Bygning lod en

Del tilbage at ønske, men saadanne holdtes udenfor Præmierækken.

Paa Distriktsskuet var fremstillet fortrinlige Tyre af Gammeleje-, Ourupgaards- og Elkenøre-Afstamning. 1ste Præmietyren af de ældre Tyre, en Gammeleje Tyr, der tillige fik 1ste Præmie for Afkom, var noget af det mest tiltalende af en Tyr man kunde se. Den er siden solgt til en Kvægavlsforening i Frederiksborg Amt.

Svendborg Amts landøkonomiske Selskabs Dyrskue i Ringe den 16de Juni viste atter, at Fyenboerne sidde inde med fortrinlige og temmelig konstante Stammer af rødt Malkekvæg. Blomsten af Dyrskuet var Malkekvægs-Samlingerne og Husmandskørne. Der var mødt 32 Samlinger Malkekvæg, hvilke vare særdeles gode. Her var en saa heldig Forening af Størrelse og god kraftig Bygning med godt Malkepræg og veludviklede Mælkeorganer, som næppe noget andet Dyrskue af rødt Mælkekvæg udenfor Fyen har kunnet opvise Magen til.

Blandt de jyske Stats-Tyreskuer er der særlig Grund til at nævne Skuet for 12te Distrikt, afholdt i Skanderborg den 9de og 10de Juli, som det, paa hvilket der var fremstillet mange særdeles gode jyske Tyre, der foruden at frembyde en dyb, bred og kraftig Bygning tillige vare i Besiddelse af et godt Malkepræg.

Skjøndt det røde Kvæg, som omtalt ifjor, har vundet betydeligt Terrain i Jyllands sydøstlige Del, og vundet videre Udbredelse i det sidste Aar, saa synes man atter paa sine Steder at ville slaa sig paa Korthornet for Opdrættets Skyld. Forsaavidt man kun bruger Korthornstyrene til Produktion af Brugsdyr, altsaa kun benytter sig af den enkelte Krydsning, da er der intet at indvende herimod. Men det er ikke let at gennemføre de rene Standpunkter. Det er i det Hele taget svært for Opdrætteerne i en stor Del af Jylland at komme ind paa at forfølge et bestemt Maal i Kvægavlen; de øjeblikkelige Konjunkturer spille her en stor Rolle overfor den Retning, i hvilken der arbejdes, og skjøndt dette, at kunne rette sin

Produktion efter Konjunkturerne, i og for sig er en god Ting og en nødvendig Ting for det gode økonomiske Udbytte, saa gaaer det ikke an at være altfor letbevægelig og paa Husdyravlens Omraade at ville følge enhver Svingning af det ustadige Konjunktur-Pendul. At Opdræt har faaet en større Plads ved Siden af Mælkeribuget er sikkert kun sundt og rigtigt, men det bærende er for Tiden Mælkeribuget, baseret paa velbyggede, kraftige Malkekøer af rødt dansk eller jydsk Kvæg, og det vil det forhaabentlig blive i lang Tid.

For de Egne af Jylland, hvor Korthornskvæget er blevet sat i Højsædet, og hvor Kvægbestanden er Korthornsblandinger med et større eller mindre Kvantum ædelt Blod, have de senere Aar været noget trange, idet den Tilførsel af friskt, ædelt Blod, som har viist sig nødvendig for at holde Blandingsavlens paa et tilfredsstillende Standpunkt, har lidt en følelig Indskrænkning ved Forbudet mod Indførsel af Kvæg fra Hertugdømmerne, fra hvilke man tidligere indførte en ikke ringe Del Korthornstyre. Ikke desto mindre synes en planløs Krydsning med Korthornet paa visse Egne at gribe om sig.

Til Fremme af en ensartet Fremgangsmaade i Bedømmelsen af Tyrene paa Stats-Tyreskuerne, udarbejdede Statsdyrskuekommissionen forrige Aar nogle Fællesregler, hvilke ere bragte i Anvendelse ved samtlige afholdte Stats-Tyreskuer i 1891. Af Bestemmelserne i disse Fællesregler skal nævnes et forandret, simplificeret Pointssystem, der for Malkekvæg er:

	Maximum	Udelukkelse fra Præmie naar under:
a. Størrelse og Bygning ..	25	8
b. Præg	20	8
c. Egentlige Malketegn...	20	8
d. Afstamning	15	0
	<hr/>	
	Sum 80 Points	

For Kjød kvæg:

	Maximum	Udelukkelse fra Præmie naar under:
a. Størrelse og Bygning ..	35	15
b. Præg	30	10
c. Afstamning	15	0
	<hr style="width: 50%; margin: auto;"/>	
	Sum 80 Points	

Der stilles visse Fordringer til de konkurrerende Avls-
dyr saasom angaaende Avledygtighed, Foderstand og Klove-
pleje etc., som, naar de overholdes, kunne stifte megen
Nytte. Endvidere stilles den Fordring, at ældre Tyre over
5 Aar, der have virket mindst $2\frac{1}{2}$ Aar i Distriktet, for
at kunne præmieres, skulle have leveret Afkom, der af
Kommissionen til vedkommende Aarsskue sættes i 1ste,
2den, 3dje eller 4de Klasse. Anden Gang, der fremstilles
Afkom af 5 Aars og ældre Tyre, skal dette opnaa at
komme i en af de 3 første Klasser for at vedkommende
Tyr kan præmieres det paagjældende Aar. Det samme
gjælder som Betingelse for Tyrens Præmiering ved senere
Fremstillinger.

Det nævnte Pointssystem for Malkekqvæg var bragt i
Anvendelse ved »De samvirkende sjællandske Landbofore-
ninger«s Dyrskue i Roskilde.

I det sidste Aar har man i visse Landboforeninger
givet Kvægavlsforeningerne Lejlighed til at konkurrere
med Malkekqvægssamlinger, gaaende ud fra den Betragtning,
at en Kvægavlsforenings Stamtyr og Køer udgjør én stor
Besætning. Paa Dyrskuet i Nykjøbing p. F. havde man
en særskilt Afdeling for Samlinger fra Kvægavlsforeninger,
hvilken var repræsenteret ved 6 Foreninger. Forsaavidt
det tilstedes Samlinger fra Kvægavlsforeninger at konkur-
rere med Samlinger (uden Tyr) fra enkelt Mand, maa
Foreningerne stille det dobbelte Antal Køer (Frederiks-
borg Ldf.).

Svineavlen. Bestræbelserne for at fremskaffe bedre
Slagterisvin have aabenbart tabt i Energi i det forløbne

Aar, da hverken Priserne paa Bacon eller den store og usunde Konkurrence have opmuntret til Anstrængelser i saa Henseende. En Del gode Tillægsdyr fra vore hjemlige gode Svinehold ere dog spredte rundt i Landet. Indførsel af Tillægsdyr fra England har ikke kunnet finde Sted, og Tilfredsheden med de tidligere indførte har heller ikke været ubetinget. Der findes enkelte Svineavlsforeninger og nogle Selskaber til Indkjøb af gode Orner, men der synes ikke at være nogen Fremgang paa dette Omraade. Vi trænge til — gjennem »Forsøgene« — at faa oplyst, hvorledes Forholdet stiller sig med Hensyn til Tilvæxt pr. Pd. Korn ved Fedesvin.

Faareavlen. Denne skjænkes kun ringe Opmærksomhed. Faareholdets Betydning er bleven mindre og mindre. Der vil dog altid være Grund til at søge Faareavlen forbedret, om end Faareholdet er lille, og her er et Felt, hvor der forholdvis kan udrettes en hel Del i kort Tid uden store Bekostninger. Hvor en Egn har været saa heldig at have en Mand, der har interesseret sig for gode Faar, har holdt en ren eller højtforædlet Besætning af engelske Kjødfaar og derigjennem har kunnet forsyne vedkommende Egn med gode Tillægsdyr, er en Forbedring af Faarene kjendelig. Men kun enkelte Egne have været saa heldige. Til et udvidet Faarehold i sin Almindelighed synes der ingen Tegn at være. Et enkelt større Landbrug er gaaet over til Faarehold.

Der er i Aarets Løb paa det literære Omraade fremkommen en Del Nyt vedrørende vort Husdyrbrug. Dette har nu faaet særlige Organer. »Kvægavlstidende«, Organ for Kvægavlsforeninger i Sjællands Stift, udkom i Marts 1891, og »Jysk Husdyravls«, Organ for de samvirkende Hesteavlsforeninger i Jylland etc. udkom den 1ste Oktober s. A. Deres Fremkomst er et Udslag af det kraftige Forningsliv, der i de senere Aar har rørt sig paa Husdyr-

brugets Omraade. Det skal nu vise sig, om dette Foreningsliv er stærkt nok til at bære selvstændige Organer. At de to ny Blade i og for sig ville kunne stifte megen Gavn, er hævet over al Tvivl, og det er at haabe, at de maa finde saa mange Læsere, at de kunne leve et kraftigt Liv — og at de kunne leve længe.

En Stambog over Tyre og Køer af rødt, fyensk Malkekvæg er udgivet af Fyens Stifts patriotiske Selskab ved Dyrslæge H. Sørensen. Foreningen af jyske Landboforeningers Udvalg for Husdyravl og Husdyrbrug har udgivet en Stambog over Hopper af jydsk Race, forfattet af Statskonsulent J. Jensen. Det dygtige og sagkyndige Arbejde, der er nedlagt i de to Stambøger, vil, benyttet med Flid og Omtanke, være af meget stor Betydning til Fremme af Avlen af rødt, fyensk Malkekvæg og af den jyske Hesteavl. Værdifulde Arbejder vedrørende Husdyrbruget og Mælkeridriften ere fremkomne i »Mælkeribuget i Danmark« af Konsulent B. Bøggild og »Vejledning for Mælkeleverandører«, af Forstander Jørgen Petersen (Dalum), og udgivet som Prisskrift af »Dansk Mejeristforening«.

Fra det landøkonomiske Forsøgslaboratorium er der i det forløbne Aar udgaaet flere værdifulde Beretninger. Her skulle vi særlig nævne Beretningen fra Dr. Bang om hans Undersøgelser over Tuberkulinets Betydning som diagnostisk Middel, en Beretning af største Interesse for det danske Husdyrbrug. Det fremgaaer af denne, at vi i Tuberkulinet synes at have et værdifuldt Middel til Konstatering af Tuberkulosens Tilstedeværelse eller Ikke-tilstedeværelse hos vore Tyre, Køer og Kalve.

Sundhedstilstanden blandt Kvæget har været upaaklagelig. Tuberkulosen synes at være noget i Aftagende, og det er i hvert Tilfælde en Kjendsgjerning, at Opmærksomheden paa denne Sygdom, som en for vort Kvæg- og Svinehold meget farlig Fjende, er vakt i

højere Grad end tidligere, hvoraf Følgen er den, at man nu ikke sjælden, særlig paa de større Gaarde, lader Besætningerne undersøge 1 à 2 Gange aarlig af en Dyrlæge og hurtigere udsætter mistænkelige Individuer. De fleste Kvægavlsforeningers Stamtyre blive flere Gange aarlig underkastede Dyrlægeundersøgelse, og for mange Foreningers Vedkommende undersøges Køerne en Gang aarlig, men som tidligere omtalt er denne Undersøgelse af Køerne i mange Tilfælde ufuldstændig i sit Omfang. I ikke faa Tilfælde ere Tyre fra Kvægavlsforeninger og fra private Ejere blevne prøvede med Tuberkulin.

Kastning kan i Almindelighed ikke siges at have været slem, men med den gaaer det op og ned, flere Steder har den hærget i høj Grad. Af »for tidlig Fødsel« har der været mange Tilfælde. Om Kalvedødelighed kan der siges det samme som om Kastningen.

I mange Hestebesætninger har Influenzaen været slem. Blandt Svinene er der i 1891 forekommet et stort og stigende Antal Tilfælde af Rødsyge, en Sygdom, der truer med at ville foraarsage betydelige Tab. Den er Gjenstand for en grundig og omfattende Undersøgelse af vore dygtige Veterinær-Avtoriteter.

Hesteavl 1891.

Af Statskonsulent J. Jensen.

I det forløbne Aar er der egentlig ikke skeet nogen væsentlig Forandring i de Forhold, der vedrøre Hestene. Man kan sige, at de vedblivende have været gunstige, maaske endog gunstigere end for nogen anden Gren af Landbrugsvirksomheden. Intet Under derfor, at Landmændene med den Bevægelighed, der er Særkendet for dem nu, naar Talen er om at udnytte Konjunkturerne, med Iver kaste sig over Hesteavl, der er et af de mest brændende Spørgsmaal i Landbruget for Øjeblikket. Og det er ikke alene i Tale men ogsaa i Gjerning, at dette viser sig. Af det, der foreligger, synes det at fremgaa, at Hestetillæget er i rivende Fremgang, men noget bestemt ved man ikke derom, inden Resultaterne af næste Kreaturtælling foreligge, og navnlig ved man ikke, om Tilvæksten er forholdsvis lige stor overalt; der er i alt Fald Tegn, der tyde paa, at den saakaldte »lette« Hesteavl ikke er i forholdsmæssig Fremvæxt, samt at man er mest tilbageholdende i Retning af at udvide Hestetillæget i de Egne, hvor den nævnte Avlsretning i Hovedsagen raader, medens den »svære« Avl utvivlsomt overalt gjør Fremgang — vistnok tildels paa den »lettes« Bekostning — ogsaa paa Øerne, især paa Sjælland.

Grunden til dette Omslag i Retning af Trækheste

ligger lige for, thi Danmark er jo en af de Pletter i Verden, hvor der bruges den forholdsvis største Hestekraft i Landbrugets Tjeneste, idet næsten al vor Jord i de gode Egne kommer under Plov, medens Forholdet baade i England, Nordfrankrig, Nordtyskland, Hertugdømmerne, ikke at tale om Marskegnene, er det, at de vedvarende Græsningsarealer, indbefattet Engene, ere langt betydeligere end her. Danmark er derfor af Naturen med Undtagelse af en Del af Jylland — fornemlig Strøg i den nordlige Halvdel — egentlig ikke noget rigtig tillæggende og opdrættende Land. Naar vi alligevel have dreven temmelig betydelig Hesteavl og stadig udvide den, skyldes det vel først og fremmest Landbrugets Trang til Arbejdsheste, men dog ogsaa de gode Konjunkturer for og den stærke Efterspørgsel paa vore Heste, fornemlig i de sidste 20 Aar.

Af de ca. 375,000 Heste, vi havde her i Landet 1888, var der 136000 Tospænd — hvoraf kun 1550 i Kjøbenhavn —, der altsaa næsten udelukkende tjente Landbruget. Ved Siden af disse store Tal svinder Udførselen paa 14—16000 Stkr. ind til en Ubetydelighed, om den ogsaa for de rigtige Opdrættere utvivlsomt er den vigtigste Faktor, da man dør kun beholder det, der ikke kan sælges, foruden de fornødne Avlsdyr.

Hvis man ikke vil benægte Kjendsgerninger, nødes man vistnok til at indrømme, at det, vort Landbrug kræver, er en god, stærk Trækhest, der er tilpasset efter Forholdene og formet efter vort Arbejde, som jo stadig bliver strængere. Dermed er altsaa givet, at den økonomiske Hesteavl naturlig gaaer i Retning af den virkelige Arbejdshest — da det tilmed er den, der især søges fra Udlandet — med mindre Prisen for den lettere Slags bliver saa høj, at det kan betale sig her som i Græslønderne at holde de ædlere Heste i Hovedsagen »til Stads«, indtil de kunne afsættes. Vor udstrakte Økonomi i Benyttelsen af Jorden gjør det til en selvfølgelig Sag, at vi forlange, at Hestene gjøre Nytte for Føden saa tidlig som mulig; Landmændene her blive ved de daarlige Tider ogsaa i det Kapitel mere

og mere Regnemestre. Men da Markarbejde utvivlsomt nedbryder hos Luxus- og Ridehesten mere eller mindre af det, som »det ædlere Blod« giver, tør man dristig paastaa, at forædlet Hesteavl vanskelig her vil blive nogen naturlig Forretning, der, saaledes som i Marskegnene, vil kunne bestaa ved sig selv, med mindre Jordens Benyttelse undergaaer Forandring i Retning af Græsdrift.

Det ligger derfor saare nær at spørge, om det da for Tiden ikke er meningsløst at holde den lette Hesteavl oppe, og om det ikke var klogest og fordelagtigst af al Magt og hurtigst mulig at søge den fortrængt, ligesom Ledelsen i sin Tid — i misforstaaet Iver — anstrængte sig for at fortrænge den svære Hest eller Landracen, hvilket jo ogsaa fuldstændig lykkedes paa de østlige Øer. Og Svaret maatte ganske sikkert blive bekræftende, hvis Befolkningen i det Hele taget var bleven rigtig klar over Sagen, det nødvendige gode Materiale til Erstatning kunde skaffes til Veje, og der ikke gjorde sig andre end de økonomiske Hensyn gjældende; men Sagen er, at vi endnu have ikke ubetydelige og tilmed ganske gode Rester af noget, som i sin Tid var berømt, og som man har haabet at kunne arbejde op igjen. Hesteavl er i Virkeligheden ogsaa en højst konservativ Forretning, i hvilken pludselige Spring ofte blot bringe Skuffelser og Tab, og Befolkningens Smag og Tilbøjelighed samt den tilvante Brugsmaade og Behandling af Hestene ere Forhold, som man heller ikke kan se helt bort fra. Alt taget i Betragtning, er det vist klogest ikke at gribe direkte stærkt ind, men at lade Sagen udvikle sig naturligt. Det, der er fordelagtigst, vil hos en oplyst Befolkning snart sejre, naar Magtsprog eller Begunstigelser ikke støtte det svagere.

Men der er et statsøkonomisk Hensyn, som der tales saa meget om for Tiden, netop som Bevæggrund til særlig at støtte den noget svagelige lette Hesteavl, nemlig Hærens Remontering, og nægtes kan det ikke, at den er en væsentlig Faktor for alle krigsførende Nationer. Prøjsen har saaledes i et Aarhundrede bragt store Ofre for den

Sags Skyld og paalagt Beboerne, fornemlig af Provinsen Øst-Prøjsen, den Tvang: at producere de fornødne Remonter. Prøjsen holder i dette Øjemed store Stutterier og saa talrige Landstutterier (Hingstedepoter), at Hingsteholdet i Hovedsagen er i Statens Haand og under Militærets Ledelse. Følgen heraf er bleven, at Hesteavlens ikke tilfredsstillende det borgerlige Livs Fordringer i tilstrækkelig Grad, hvorfor der til Tyskland maa indføres Brugsheste efter stadig stigende Maalestok fra Udlandet, saaledes i 1890: 83,506 Stk. hvoraf 24,960 kom fra Rusland, 18,054 fra Belgien, 14,113 fra Danmark, 10,641 fra Holland, medens Udførelsen kun udgjorde 9532.

De indkøbte Heste ere dels Godtkjøbsvarer fra Rusland og Østerrig og dels dyrere, svære Heste fra England, Frankrig, Belgien, Holland og Danmark.

Den bekjendte v. Nathusius, Althaldensleben, har for et Par Aar siden offentliggjort, at Hestebestanden i Tyskland i kort Tid er tiltagen med 12 pCt., medens Tillæget er aftaget med 5 pCt. For 40 Aar siden udførtes der flere Heste end der indførtes — hvorimod det omvendte var Tilfældet i Frankrig — medens der nu kjøbes 37 pCt. af Forbruget.

Han udtaler endvidere, at de svære Heste unægtelig betale sig bedst for Tiden; ikke desto mindre er kun 15 pCt. af Statens Hingste svære, og Statshingstene respekteres i det Hele taget ikke undtagen i Østprøjsen, da de gennemgaaende ere for fine.

Disse Udtalelser og Kjendsgjæringer ere egentlig ikke skikkede til at opmuntre os til at følge Tysklands Exempel, hvis det ikke bliver nødvendigt; men alle de store, krigsførende Nationer følge i større eller mindre Grad i Tysklands Spor m. H. t. Remonteringen. Denne bliver en Byrde (ligesom Værnepligten), som Staten nødes til at lægge paa dem, der bedst kunne bære den: i dette Tilfælde den mindre Landbruger.

Om Danmark ogsaa bliver nødt til at følge med paa dette Omraade bliver et andet Spørgsmaal. Hidtil ere vi komne meget let over Vanskeligheden, idet vi i den lange Freds-

periode, som Europa har havt, have kunnet købe vore Rytteriremonter i Nordtyskland, hvorfra vi aarlig faa ca. 250 Stk., medens Artilleriremonterne, i et Antal af noget over 100, kjøbes herhjemme, fornemlig paa Sjælland. Prisen, vi betale for fuldaarige, tyske Marskheste, paa 10 Kv. 1—4“, synes stigende og har for det forløbne Finansaar været ca. 800 Kr. pr. Stk., medens de danske Heste af samme Alder og Størrelse vare 50 Kr. billigere i Gjennemsnit. De tyske Heste ere i Hovedsagen opkjøbte gennem Hestehandlere og stamme fra den hannoverske Marsk, medens vor Remontekommission ikke har Tilladelse til at købe i Østprøjsen. De faa Heste, der ere komne derfra, have som Regel været for lette til vort Brug, efter den officielle Meddelelse.

Trods den høje Pris, vi betale for de tyske Blodsheste, hvilket unægtelig opfordrer os til at tjene de Penge selv, bliver Summen (250,000 Kr. aarlig) dog, ret beseet, en Ubetydelighed, naar den sammenlignes med de ca. 8—10 Mill. Kr., for hvilke vi udføre Heste. Med mindre Avlen af Remonter kunde blive en virkelig Fortjeneste for os, er der altsaa ingen synderlig Opfordring for os til at søge at spare de Penge. Men derimod vilde det blive baade en bekostelig og vidtløftig Historie for os, hvis vi skulde arbejde hen til at lave vore Remonter selv efter tysk Model. Thi en Tilgang af 250—300 Heste aarlig kræver utvivlsomt til at begynde med, et Tillæg der er 10 Gange saa stort, altsaa 2500—3000; men nu fødes der ialt kun godt 4000 Føl paa Sjælland, hvoraf omtrent Halvdelen nok maa regnes til den svære Slags. Paa Fyen og Bornholm fødes der højt regnet 500 »lette« Føl, altsaa ialt i hele Landet godt 2500 af den Slags, akkurat saa mange, som der behøvedes til Hensigtens Opnaaelse, under den Forudsætning at alle Venner af den lette Hest her i Landet i Enighed vilde slutte sig sammen om Remontehesteavl, efter tysk Mønster. Om slikt kan forudsættes turde dog blive et stort Spørgsmaal. Altsaa Haabet om, at vi i det mindste snart skulde kunne remontere her hjemme

naar Fordringerne til Ridehestene blive de samme som nu for Tiden, er kun svagt, hvis man skal fremsætte en paa Kjendskab til Vanskeligheden ved at etablere en ædel Hesteavl bygget Mening, og det ikke er nok at bygge paa hippologiske Fantasier.

Men hvad skulde der saa til for at naa Maalet? Og Svaret bliver da først og fremmest: et Landstutteri (Hingstedepot) paa omtrent 50 gode, forædlede Hingste, af den Type, som man ønsker, Afkommet skal have. For ikke at blive generet eller modarbejdet af de private Hingste af andet Blod eller anden Model, blev det vistnok nødvendigt at faa indført tvungen Statshingstekaaring i de Provinser, hvor Remonteproduktionen tænktes etableret: Sjælland, Bornholm og mulig Fyen, da selv yderst ensidig Præmiering, som Erfaring har lært, ikke er i Stand til at holde generende Konkurrence ude. Fra ældre Tid kjende vi jo nok til Landstutteri her i Landet, idet vi fra 1844—1862 havde et saadant, i Hovedsagen besat med engelske Halvblodshingste. Det var slet og ret en tysk Efterligning, men uden Maal, og det blev som saa meget andet, vedrørende Hestene, kun en halvt gennemført Foranstaltning, der ikke tilsigtede andet end Forædling, og derfor nærmest blev Landet til Skade. Ogsaa den Gang havde man Magtmidler til at begunstige det fremmede, rigtignok kun i Form af »Opmuntringer« som »Fribedækning« og Præmier til Halvblodsafkommet, men i de Tider spillede sligt ogsaa en større Rolle end nu om Stunder.

Hvad Udgifterne til et saadant Landstutteri angaa, baade Oprettelsen og den aarlige Drift, er det rimeligt, at man gjør sig dem klare først. Den første Anskaffelse, beløber sig til omtr. 5—10,000 Kr. pr. Hingst, foruden mulige Byggeforetagender. Driften vil kræve Ansættelsen af en Landstutmester foruden et Antal Betjente; desuden, da Springpengene maatte sættes lavt for Søgningens Skyld, vilde de formodentlig ikke dække Hingstenes Underhold, hvorfor der ventelig maatte paaregnes et aarligt Tilskud.

Efter dette Overslag bliver det klart, at det maatte

være Staten, som den eneste direkte interesserede og den eneste, der kunde løse Opgaven, der tog Sagen op. Naar Opdrætterne løbe Risikoen ved at tillægge et forholdsvis stort Antal ukurante Heste, bliver deres Del af Byrden stor nok, og andre Samfundsklasser have jo aldrig bragt Ofre for Hestesagen i anden Form, end ved at de have paataget sig den Ulejlighed at lede den.

Hensynet til Hæren er i Virkeligheden det eneste, der fornuftigvis skulde kunne bevæge Staten til at gøre noget særligt for den ædle eller forædlede Hesteavl, og det er ogsaa det, der raader i Tyskland, Frankrig og de andre store Fastlandsstater, thi hvad skulde ellers foranledige Staten til at protegere noget, der ikke er en statsøkonomisk Nødvendighed, alene fordi det ikke kan staa paa egne Ben? At lave Luxusheste er da intet højere Formaal end at frembringe Arbejdsheste. Enten vi sælge en af den ene eller den anden Slags til 800—1000 Kr. til Udlandet er i og for sig ligegyldigt, uden forsaavidt den ene har kostet mere at opdrætte end den anden.

Nu synes de Tider endelig at være forbi her i Danmark, da Ledelsen kunde begunstige sit private Liebhaber; herefter skulle Opdrætterne ogsaa nok paase, at der ikke skeer altfor stor Æret til nogen af Siderne. Men selv under fuldstændig Ligestilling ligeoverfor Staten synes den forædlede Hesteavl alligevel at maatte have et uhyre Fortrin fremfor den grove, idet den har hele vort Aristokrati og tildels den store Landbostand paa sin Side. Med de Midler, de have til Raadighed, netop m. H. t. Hesteavl, var det den letteste Sag af Verden i alt Fald ved Samarbejde med Opdrætterne at faa gjort Begyndelsen i Retning af Fremhjælpning af den forædlede Hesteavl her i Landet. Og naar der var præsteret et virkelig godt Arbejde, saa det blev klart, at det var en alvorlig og livskraftig Bevægelse, der ad Frivillighedens Vej var rejst for at udvikle Landets Forsvarsevne, var der større Rimelighed for, at Staten vilde fortsætte end for Tiden, da Argumenterne til Fordel for

Forædlingen nærmest indskrænke sig til Enkeltes faste Overbevisning og inderlige Ønsker.

Tidens Løsen er jo, at Staten skal gjøre alt, og i dette Tilfælde er den, som nævnt, den naturligste til at tage Affære, men vi staa jo aldeles uden Erfaringsgrundlag, m. H. t. hvad man vil, hvorledes man vil tage fat, og hvad Resultatet sandsynligvis vil blive.

Seer man ganske nøgternt paa den lette Avl her i Landet, fornemlig paa Sjælland, hvor den er mest omdebatteret, kan det ikke skjules, at Udsigterne for den ikke ere lyse. Der er saa langt fra Enighed om Maal og Midler, Offerberedvillighed eller Fremgang til Stede, at man dristig tør spaa, at den vil blive fortrængt for den svære, dersom der ikke snart kommer Hjælp. Derfor er det aabenbart, at der fra alle Vennerne af denne Retning raabes paa ekstraordinære Forholdsregler, paa Statshjælp ud over det, der ydes de svære Heste. Man troer ved Penge ligesom ved en energisk Statsledelse at kunne holde den i Live; derfor forlanger man, da de mange Hippologers Raad tildels gaa imod hinanden, at en højere Magt, i dette Tilfælde Staten, skal tage Kommandoen.

Hvorledes det imidlertid vil lade sig gjøre for Staten at arbejde til Hesteavlens Fremme efter saa forskjellige Principer, som der ønskes af Vennerne af de lette og de svære Heste, er vanskeligt at indse; thi de sidste, der for Øjeblikket synes i Fremgang og utvivlsomt ere 10 Gange talrigere end de andre, ville aabenbart bede sig fritagne for Tvang og Formynderskab.

Den højeste »Ledelse« af den lette Hesteavl her i Landet har hidtil været og er utvivlsomt Hingstesuekommissionen for Sjælland, der nu har bestaaet i over 25 Aar og i den Tid nærmest har været sammensat af Venner af lette Heste. Faktisk har Kommissionen været Selvhersker over hele Sjællands Hesteavl, idet de sjællandske Bønder og Opdrættere villig have bøjet sig for Autoriteten. Naar Tilstanden derfor ikke er saa god, som ønskeligt, —

hvilket omtrent er det eneste, de modstridende Anskuelser kunne slutte sig sammen om, kan man ikke med Grund lægge Opdrætterne det til Last, idet de ikke som de jydske selv vare sagkyndige eller nogenlunde selvstændige paa dette Omraade, nej, man maa absolut give Ledelsen Hovedparten af Skylden derfor.

Det har været et Særkjende for og vistnok den væsentligste Mangel hos Ledelsen, at den har manglet eller i alt Fald ikke har udtalt noget klart Program, hvorefter den ledede Avlen. Tilsyneladende har man nøjedes med at præmiere de Hingste, som et Flertal af Dommere syntes bedst om, men nogen bevidst Plan for Arbejdet har man ikke sporet. Afstamning, Værdi eller Brugsøjemed have i det mindste ikke spillet nogen stor Rolle; det, der er gaaet af med Prisen, har været de kjønne, rundbyggede, forædlede Heste, i de seneste Aar i Hovedsagen af Frederiksborg-Præg og Afstamning. Denne Taushed m. H. t. Program har i en vis Forstand været Kommissionens Styrke, i det Folk ikke havde faaet Øjnene op for, at en Foranstaltning som et Dyrskue havde højere Formaal end at faa vurderet de forskjellige Dyrs individuelle Godhed og at give Penge i Form af Præmier til Ejeren af de bedste. Kritiken indskrænkede sig derfor til Præmierækken, medens ingen tænkte paa Avlsformaalet, o: hvad Kommissionen tilsigtede med Avlen gennem Præmieringen. Men efterat den jydske Arbejdshest begynder at trænge sig frem med Voldsomhed, hvilket tyder paa, at Landbruget paa Sjælland ogsaa forlanger en stærk Trækhest, har Kommissionen ifjor endelig ladet forstaa (ikke tydelig udtalt), at dens Program for Ledelsen af den lette sjællandske Hesteavl er dette: af det paa Sjælland for Tiden værende Materiale at skabe en sjællandsk Landrace ved Hjælp af god Pleje, Brug og Udvalg (altsaa Præmiering og Kaa-ring). Det er altsaa en lettere Arbejdshest, en mindre og nettere Ud-gave af den jydske Arbejdshest, — hvilken ogsaa paa Sjælland tænkes som Grundlaget for den svære Hesteavl —, der tilstræbes gennem Præmieringen ved Hingste-

skuet. Dette Program er i fuldstændig Overensstemmelse med det, der i 1886 udgik fra den daværende Stutterikommission, men da blev temmelig upaaagtet af Publikum, ligesom det utvivlsomt harmonerer med den Opfattelse, der raader hos de Sagkyndige i »De samvirkende sjællandske Landboforeninger«, baade Stambogsudvalget og den ny ansatte Konsulent for den lette Hesteavl. Ligeledes synes det at falde sammen med Avlsformaalet, som Holbæk-Sorø- og Præstø Amters Hesteavlsforeninger have sat sig for den lette Hesteavl, nemlig: »stedvante« Heste til Kjøre- og Arbejdsbrug, (Færdselsheste), om mulig med Frederiksborg-Præg. Herfra tage Hesteavlsforeningerne i Frederiksborg Amt og Odsherred temmelig bestemt Afstand, idet begge tilsigte Luxuskjøreheste, ligesom et stort Antal enkelte Opdrættere og de allerfleste Hestevenner paa Sjælland, ikke at tale om Militæret og »Foreningen til den ædle Hesteavls Fremme«, der, som Repræsentant for vor store Godsejerstand, sidder inde med en betydelig Magt, naar den vil benytte sig deraf. Dens Program er jo klart udtalt i Foreningens Navn.

Der synes altsaa ikke let at kunne opnaaes Enighed m. H. t. Arbejdet for den lette Hesteavls Fremme paa Sjælland, men det at Formaalet er blevet nogenlunde præciseret er i alt Fald en væsentlig Vinding, og man maa være taknemlig for at have faaet Besked paa, hvad Ledelsen tilsigter, thi Uklarhed fremmer næppe noget positivt Formaal.

Den eneste Begivenhed i den lette Hesteavl i Aarets Løb er Dannelsen af en Hesteavlsforening for Udvikling af Kjøre- og Ridehesteavlen paa Fyen, og den har i Slutningen af Aaret kjøbt en smuk og ædel, men nok fin Hingst fra den holstenske Marsk.

Ellers arbejder den ledende Institution i Landbruget og Hesteavlen paa Fyen, hvad den lette Avl angaaer, med ikke ubetydeligt pekuniært Offer efter samme Princip som paa Sjælland, men desværre tilsyneladende uden Udsigt til saa heldigt Resultat. Den saakaldte Frederiksborg-

Hest har kun et meget lille Publikum paa Fyen, hvor man i visse Retninger er mere fordringsfuld, end Sjællænderen er, og desuden ere de faa Individuer af den Slags, der findes for Øjeblikket, tildels tarvelige og gamle, saa det synes afgjort, at de fyenske Opdrættere, der holde paa den lette Hest, med Nødvendighed maatte slutte sig til Hesteavlforeningen for Køre- og Rideheste.

Hvad nu den svære Hesteavl, som repræsenteres af den jyske Hest, angaaer, er det vist en almindelig Opfattelse blandt alle dem, der ikke meget nøje kjende Stemninger og Tilstande blandt Opdrætterne, at der nu, efter at den saakaldte »lette« Afdeling, som sank ned til en Udskuksklasse ved Skuerne, o: kom til at bestaa af de saakaldte »lette Jyder«, der mærkværdig nok endnu staa i i Kurs paa Sjælland, var uddød, — kun var lutter Enighed om, hvad man vil, mellem Ledelsen og Opdrætterne samt de sidste indbyrdes; men alligevel er der ved Tilfældets Magt ved at opstaa en ikke uvæsentlig Uenighed — lig den, der kom til Orde paa Fyen angaaende Kvæget — om, hvorvidt man skal foretrække »Mellemslagsen« og trykke de i de seneste Aar frembragte kolossale Dyr (navnlig Hingste), eller begunstige disse mærkværdige Fremtoninger, som man egentlig slet ikke har tilstræbt, og som ere fremstaaede saa hastig, at Folk ikke rigtig forstaaer dem.

Vist er det, at Tiden bærer stærkt hen imod store, svære Arbejdsheste, de smaa koste jo saaledes kun halvt saa meget som store af samme Godhed, det er slaaende Argumenter, og nægtes kan det heller ikke, at vore jyske Heste, især sammenlignede med Udlandets svære Racer, baade ere smaa og især mangle Legemsmasse. Vi have meget langt tilbage, inden den jyske Race bliver en svær Trækhest; endnu er Flertallet jo kun Sporvogns- og lettere Plovheste til 5—600 Kr., medens Idealet var Omnibus- og Bryggerheste til ca. 1000 Kr.

Hesteavlforeningerne, der have frembragt et uventet og hidtil ukjendt Liv i Hestevæsenet, have ved Kapløbet efter at købe gode Hingste og Føl skærpet Kritiken hos Folk, saa de klart skønne, hvor langt vi endnu staa tilbage, og hvor lidt virkelig godt vi have. Paa Hingste af brugbar Beskaffenhed er der jo ligefrem Mangel, saa det bliver umuligt at holde Folk fra at købe de »for store og svære« Hingste, der endog, naar de ere nogenlunde velbyggede, betaales med de allerhøjeste Priser og fornemlig søges i de Egne, hvor man tilsigter store Heste. Det nytter ikke at forsigtige Folk ryste paa Hovedet; saalænge Erfaringen ikke har godtgjort, at Resultaterne ved Benyttelse af de store Hingste ere ringere end dem, vi ere vante til, ville Praktikere altid den Vej, hvor Fordelen vinker. Der er kommen en Utaalmodighed over vore fremmeligste Opdrættere, som mulig kan blive farlig; saalænge vi endda holde os til vort Eget, er Spørgsmaalet: store eller mellemstore Heste ikke skæbnesvangert, men der er Tanker oppe om fra Udlandet, hvor Hingste, som vi vilde kalde gode, ere til Stede i stort Udvalg og til rimelig Pris, at forskaffe, hvad vi mangle. Vi ere jo ikke uden Erfaring i det Kapitel, idet vi have draget god Nytte af den svære, engelske Hingst Oppenheim, der kom hertil for 30 Aar siden, og derefter have vi i Ny og Næ benyttet engelske Hingste og Hopper af svær Landrace, men ikke altid af bedste Sort. Hvad, der er gjort i den Retning, har ikke været begunstiget af Ledelsen, der rigtignok heller ikke har havt noget faktisk Holdepunkt at støtte sig til i den Sag. Men det synes dog at bekræfte sig, at Krydsningens gavnlige Indflydelse sjælden strækker sig ud over 1ste Led, hvorfor ogsaa først 2det Led af Blandingerne optages iblandt de jydsk Heste, saavel ved Skuer som i Stambogen.

Ved at Foreninger mulig give sig til at indføre Hingste bliver Spørgsmaalet mere tilspidset og kræver utvivlsomt en virkelig sagkyndig og objektiv Besvarelse, hvorfor det næppe er ubeføjet at raabe: »Vagt i Gevær«! Det er heller ikke noget helt uvæsentligt Spørgsmaal, om vi

kunne følge med, hvad Føde og Pleje angaaer, naar vi forcere Størrelse og Masse ud over det almindelige, ved Benyttelse af meget store og svære Hingste. Det staaer jo desværre tarvelig nok til med, hvad der bydes den almindelige Handelsvare under Opvæksten. Heller ikke helt ligegyldigt er Spørgsmaalet om Fødens Mængde, selv om det ogsaa er langt uvæsentligere, end man troer, idet de store, svære Plage vel nok æde mere end de mindre, men til Gjengjæld kunne arbejde for Føden i en yngre Alder. Her er et Forhold, hvori den svære Hesteavl afgjort har Overvægten over den lette, fordi de ædle Heste ere senere udviklede, saa de til samme Salgspris give mindre Nettofortjeneste end de grove. Dertil kommer, at den svære Hest med det rolige Temperament ikke saa let tager Skade ved Brug i den unge Alder og i alt Fald her i Danmark er en kurantere Handelsvare end den lette. Om nogle faa Aar er Spørgsmaalet: store contra mellemstore Hingste ventelig besvaret ad den praktiske Erfarings Vej, og saa vil forhaabentlig Ledelsen og alle fornuftige Mænd bøje sig for Kjendsgerningerne. Men indtil videre staa der mange og afvente Udfaldet af Prøven.

Det er i Hovedsagen disse Spørgsmaal, der paa Sjælland og i Jyllands fremmeligere Egne have sat Sindene i Bevægelse i det forløbne Aar, og de kræve utvivlsomt ogsaa en grundig Overvejelse.

Af andre Spørgsmaal, der staa paa Dagsordenen, kommer Dommerinstitutionen og Bedømmelsen ved Dyrskuerne i Forgrunden. Ved de betydelige Midler, der af Staten og Foreninger uddeles som Præmier, bliver det selvfølgelig af største Betydning, at Præmieringen foregaaer paa bedst mulig Maade, ikke alene fordi Opmuntringerne derved komme paa rette Steder, men meget mere fordi Dyrskuerne ere og bør være vejledende for Opdrætterne ved Valg af Tillægsdyr. Netop ved den uhyre Interesse,

der er opstaaet for Husdyr- og navnlig Hesteavl, ere Kravene til en god og sagkyndig Bedømmelse stegne og stigende overalt. Det er ikke længere — og bør heller ikke være det — nogen let eller behagelig Opgave at vore Dommer, naar Pladsen skal udfyldes nogenlunde samvittighedsfuldt og tilfredsstillende. Der kræves stor praktisk Dygtighed og Erfaring samt indgaaende Kjendskab til Forholdene, foruden en Del Kundskaber og theoretisk Viden, for at kunne udfylde denne Ærespost. Spørge vi nu, om vor Dommerinstitution er fulgt med de hurtig voxende Krav til den, bliver Svaret utvivlsomt Nej, saa vi paa dette Omraade i en nær Fremtid vistnok maa tænke paa en Omkalfatring for at komme ind paa det, vi tilstræbe: rationel Bedømmelse; thi vi staa i saa Henseende omtrent paa bar Bund. Vi have jo saaledes ikke forlangt, at der skal gaa »en rød Traad« gennem Bedømmelsen, saa det kan skjønnes, at der er virkelig Plan deri og et fornuftigt Maal derfor. »Blandinger«, Dyr af rent Blod og Præg, store og smaa, fine og grove ere meget ofte stillede op ved Siden af hverandre, saa at intet er forurettet. Vi have næsten aldrig forlangt, at Dommerne skulde være virkelig Sagkyndige (f. Ex. dygtige Opdrættere) eller endog Specialister, der kun kom til at bedømme, hvad de forstod sig paa; vi have derimod drevet det til, at Kavalleriofficerer og Væddeløbsmænd ogsaa bedømte de svære Heste, men Resultatet blev jo rigtignok ogsaa derefter. For Fremtiden maa vi for de forskjellige Racer eller Slag, mere end hidtil er skét, blive enige om Race-typen og i det Hele taget, hvad der skal arbejdes hen til i Avlen, ogsaa ved Skuerne bedømme derefter.

Paa et andet Omraade indtage vi vistnok ogsaa en Særstilling, nemlig m. H. t. Antallet af Dommere. Medens man i England søger at formindske Antallet saa meget muligt (til 1) og man principmæssig ofte skifter Dommere (aarlig), har Tendensen herhjemme mere gaaet i Retning af at faa saa mange Dommere som mulig og at beholde dem »paa Livstid«. Denne Forskjel i Opfat-

telsen dèr og her giver sig ogsaa Udslag deri, at man dèr kun tager udlærte Folk til Dommere, medens man her tildels gaaer ud fra, at Dommerne skulle oplæres til den vanskelige Gerning. Og naar de første Aar ere Læreaar, er det jo en Selvfølge, at man nødig giver Slip paa de uddannede Kræfter; men derved løbe vi rigtignok den Risiko, at Opfattelsen let bliver ensidig, ligesom vi udsætte os for at beholde Dygtighederne ud over den Alder, da de ere brugbare. Det, der tilsigtes med denne Stabilitet i Dommerudvalgene, var »Ensartethed i og faste Principer for Bedømmelsen«, men om det just særlig opnaaes ved de »uafsættelige« Dommere, er vel et Spørgsmaal; derimod var det afgjort gavnligt af og til at faa lidt godt, frisk Blod ind. Det bliver selvfølgelig meget vanskeligt, naar Dommerantallet er meget stort (5 eller 7) at faa lutter »Dygtigheder«, men det er ogsaa et stort Spørgsmaal, om Arbejdet ikke gik bedre med færre, thi det er en Kjendsgjerning, at dygtige og selvstændige Folk ikke komme til deres Ret i et stort Udvalg, hvor Dommen næsten altid er et Kompromis, og hvor Ansvarret udhøkres utilbørligt.

Med Nødvendighed maa vi tage den Sag op til grundig Drøftelse; thi jo større nationaløkonomisk Betydning vi Aar for Aar maa tillægge vor Husdyravl, desto mere Vægt maa vi ogsaa lægge paa Dyrskuerne, ikke just paa Præmiernes Størrelse og Antal alene, men paa Bedømmelsen, — og i den Henseende have vi endnu meget at lære.

Med de høje Korn- og Foderstofpriser kommer Fødringsspørgsmaalet ogsaa frem for Hestenes Vedkommende. Heldigvis har det ikke været rigtig oppe endnu, saaledes som for Kvægets Vedkommende. Havre, og i det Hele taget Korn har jo hidtil været Hovedfoderet, medens Kager og Klid have været mindre benyttede. Efter de nyere Fødringsforsøg synes de kvælstofrige Fødemidler ogsaa for Heste at have en lang tiringere

Næringsværdi i Forhold til Melstofferne, end man har antaget, hvorfor Majsens her som i Udlandet antagelig vil blive et af de billigste og bedste Surrogater for Havren.

M. H. t. hvad der er udrettet i og for Hesteavlens her i Landet i det sidste Aar, er der egentlig intet særlig Nyt at melde. Dyrskuerne have været holdte som sædvanlig, og det viser sig overalt, at der knytter sig stadig forøget Interesse til dem, naar de blot ledes fornuftigt og praktisk. Af Fællesskuer har der været afholdt et for hele Sjælland i Roskilde, hvor de svære og lette Heste for 1ste Gang vare udsondrede fra hverandre, hvad Dømmerne angik. Skuet viste Fremgang for de svære Hestes Vedkommende, idet der var flere temmelig svære, jyske Heste. Af lette Heste var der kun »Frederiksborgerne«, og deriblandt var der en Del ret lovende, unge Dyr.

Det andet Fællesskue var »de samvirkende jyske Hesteavlsforeningers« Plageskue for 3- og 2aarige Hopper; det blev iaar afholdt sammen med det store og fortrinlige Dyrskue i Randers. Begge gjorde den jyske Hesteavl Ære.

Hesteavlsforeningerne tiltage stadig i Tal, og endnu er der ingen gaaet ind, saa de synes i særlig Grad at have Opdrætterens Tillid og Velvillie. Ligesom i Retning af Avlen gjør der sig ogsaa i Foreningernes Indretning forskellige Principer gjældende paa Sjælland og i Jylland, men endnu er det ikke muligt at dømme dem imellem, hver Slags er maaske paa den rette Plads. Den fynske Hesteavlsforening »Fremad«, der omfattede hele Fyen, synes ligesom den tidligere jyske »Stutteriforening« at være lovlig stort anlagt, ligesom den har dobbelt Formaal. Det er næppe gjørligt at holde Folk sammen om et saa ideelt Program som Hesteavlens Fremme i sin Almindelighed uden samtidig at have noget positivt at byde paa.

Alle de smaa, »jydske« Foreninger, hvoraf der vistnok er mindst 70 (alene i Jylland) samle sig hver især om Besiddelsen af en Hingst, (enkelte have endog 2 eller 3), og det er unægtelig et godt Bindeled mellem Medlemmerne. Der kan være delte Meninger om det heldige i, at Hingsteholdet gaaer ud af Privates Hænder, navnlig fordyrer den ny Besiddelsesmaade Bedækningen betydeligt, men ét Gode er utvivlsomt opnaaet: at de slette Hingste fortrænges, idet de ikke kunne udholde den forfærdelige Konkurrence, som Avlsforeningerne stille op, idet Foreningshingstene tage alle de gode Hopper.

Kaaringen foregaaer i Reglen i det tidlige Foraar, i alt Fald for alle Hingstenes Vedkommende, hvilke i Jylland mere og mere samles ved »Fælleskaaringer«, der blive store Skuer ligesom Dyrskuerne; saaledes møder der i Randers over 100 yngre Hingste (der ikke have faaet Præmie blandt de ældre ved Hingsteskuet Aaret forud). Hoppekaaringen, der i det væsentlige tilendebringes i Foraarstiden inden Bedækningen har været et fortrinligt Vækkelsesmiddel til at faa Opdrætterne til at forbedre Hoppebestanden; derfor var det af stor Betydning, om der kunde findes en praktisk Maade til at holde Interessen for Kaaringen vedlige; thi der er Fare for, at denne Foranstaltning, der har viist sig som den mægtigste Løfttestang i Avlen — næstefter Tilskud til Kjøb af Hingste —, ikke i Længden kan holdes oppe uden Støtte. Men efter den nuværende Husdyrlov, der lægger Uddelingen af Præmier i Landboforeningernes Hænder, kan der næppe udrettes meget i Retning af Præmiering gennem Avlsforeningerne. Thi det vilde næsten blive meningsløst at uddele 2 Fribedækningsbeviser til en og samme Hoppe ét Aar, hvilket let vilde blive Tilfældet, da Præmiehopperne og 1ste Kl. Hopperne jo tildels ere de samme.

Det er et Spørgsmaal, om Tiden med den stærke Udvikling af Foranstaltningerne til Husdyravlens Fremme ikke bærer derhen, at Avlsforeningerne faa Præmieringen af Hopper og unge Dyr under sig. I det Hele taget er

det vanskeligt nok at faa Plads til Avlsforeningerne og finde virkelige Opgaver for dem, da vort Præmieringssystem og vor Dyrskueinstitution alt ere saa stærkt udviklede. Det er derfor ikke saa meget Pengenes Mængde, det kommer an paa, som at kunne finde en fornuftig Anvendelse for dem. I alle de jyske Foreninger arbejder man jo med meget smaa Midler, og det gaaer endda ret godt. Derfor vilde det mulig ogsaa være ubetimeligt, om der toges synderligt Hensyn til de stærke Krav om yderligere Statsunderstøttelse, som der af og til frenkommer. Skulde der ydes klækkelig Hjælp til nogle Foreninger, vilde alle de andre selvfølgelig med samme Ret gjøre Krav paa større Tilskud, thi Husdyrloven kjender jo ingen Forskjel paa Øboer eller Jyder.

Prisen paa Avlsdyr, der er stegen saa stærkt siden Hesteavlsforeningernes Oprettelse, er i det forløbne Aar kommen saa højt for Hingstenes Vedkommende, at den synes overdreven, thi det er ikke alene »Spidserne«, der koste uhyre Summer, hvilket der endda var Mening i, men endogsaa temmelig ordinære Varer betales med næsten fabelagtige Priser. Til en vis Grad er det heldigt, naar en Virksomhed betaler sig overordentlig godt, men vi have vist allerede skudt over Maalet. Det gavner ikke Avlen mere, at en 2den Kl. Hingst koster 10 end 5000 Kr., kun den heldige Opdrætter eller Hingstespekulant profiterer ved de svimlende Priser, som der ganske vist er mange om at betale, men som derfor alligevel skulle forrentes og afdrages. En nødvendig Følge af Stigningen er ogsaa simpelthen, at Bedækningsprisen er stegen, hvorved atter Nettoudbyttet ved Tillæg af alle ordinære Varer er bleven formindsket.

Det er ganske mærkværdigt, at det lille Statstilskud, der højst er 5pCt. aarlig af Kjøbesummen (dog kun indtil 8000 Kr.), har havt den uhyre Virkning, medens Præmier af samme Størrelse aldrig have kunnet fremkalde nogen nævneværdig Prisforhøjelse.

Der er i Aarets Løb solgt mange Hingste i Jylland,

hvoraf følgende skulle nævnes: Valdemar Mosegaard, 3 Aar, for 14000 Kr. Valdemar Langholt 12000 Kr., Samson, 3 Aar 10—12000 Kr., Hippon, 4 Aar, 10000 Kr., Munkedal: 10000 Kr., Djursland, 2 Aar, 10000 Kr. Af 2½aarige er der solgt nogle enkelte for 7—8000 Kr. Desuden er der solgt en Del billigere Hingste til Foreninger til Priser fra 5—7000 og nogle endnu billigere til Sjælland og Slesvig. Endvidere er der i September for den russiske Regjerings Regning købt 5 Hingste til Stutteribrug. Indkjøbet foretoges af den danskfødte Dyr læge, Statsraad Bagge fra St. Petersborg, der paa Fyen købte en 5-Aars Hingst for 8000 Kr. og hos Hingstehandler, N. Pedersen, Høgstedgaard ved Vejle, 4, hvoraf en 2½ og en 3½aarig, til en samlet Kjøbesum af ca. 25000 Kr. Det hed sig, at der ønskedes flere, men desværre har Rygtet ikke endnu bekræftet sig; thi vi kunde nok afse nogle flere lignende Hingste til lignende Priser; men om Russerne have Brug for flere saadanne er jo en anden Sag.

I Hingstehandlen er det en staaende Regel, at der foruden Kjøbesummen sattes en Sum »paa Vilkaar«, som betales, naar Hingsten opnaaer visse Præmier ved Dyr eller Hingsteskuer. Dette Hasardspil bidrager yderligere til at drive Prisen op, da Kjøberne jo gjerne bagefter se, at Hingsten udvikler sig fordelagtigt. For Dommerne er det en meget uheldig Klausul, idet de vide, at ofte flere Tusende Kroner afhænge af den Plads i Præmierækken, som de tilkjende en Hingst. Der var vistnok Anledning til at tage under Overvejelse, om saadanne Hingste, som der er udsat Vilkaarspenge paa for en vis opnaaet Præmie, overhovedet kunne konkurrere ved Dyr- eller Hingsteskuer. Et Forbud derimod vilde i alt Fald hæmme den Tendens til Humbug, der spores i Hingstehandlen.

Prisen for Hopper og Føl til Tillægsbrug er ogsaa stigende, og paa Markederne rives ethvert brugbart Følhoppeemne bort til Priser, der nu i Modsætning til tidligere ere forholdsviis bedre end for Vallaker. Det er foruden Jyderne selv nu ogsaa Øboere, der optræde som Kjø-

bere til Foreninger. Gode Hoppeføl have atter været stærkt efterspurgt til gode Priser, ca. 250 til 4—500 Kr., men der er i 1891 gaaet færre til Mecklenborg og Pommern end tidligere paa Grund af Høstudsigterne og den generende Told paa 20 M.

Hestehandlen har været livlig hele Aaret og til gode Priser. Der var navnlig stærk Efterspørgsel efter Sporvognsheste til Tyskland, og i Efteraaret har der været Rivt om Droskeheste til Paris, hvoraf der er kjøbt ca. 2500 til en Gjennemsnitspris over 450, lidt mere end tidligere. Mindst de 1500 ere kjøbte paa Øerne, især Sjælland med Kjøbenhavn, hvor der kjøbes en Mængde svenske Heste. Som Tallene pege hen paa, er Jylland nu paa dette Omraade aldeles overfløjet af Øerne, ligesom det saa at sige heller ikke mere leverer Heste til Militæret. Prisen for 1. Kl. svære jyske Heste har herhjemme været 8—1000 Kr., 2. Kl. fra ca. 600 Kr. og 3. Kl. 4—600. Sporvognsheste fra 5—700 Kr. efter Størrelse og Kvalitet. Vort Luxus-Hestemarked er saa lille, at det er vanskeligt at sætte nogen Prisnotering. Der er jo tilmed altid større Forskel paa den Pris, Oprætteren faaer, og den Handelsmanden opnaaer, end Tilfældet er ved de svære Heste; men man tør alligevel nok sætte 1ste Kl. danske Luxusheste i Pris lige med 1. Kl. svære Trækheste ved første Salg. Paa Hamburg Januar-Markedet 1891 opgaves Prisen for 1. Kl. danske Heste til 1000—1200 M., 2. Kl. til 7—800 M., medens samtidig »fuldaarige« 1. Kl. Luxusheste betaltes med 15—1800 og yngre samt tarveligere med 8—100 M.

Udførslen har i 1891 udgjort	14925	Stkr.	Heste
Indførslen	—	—	— 9630 — —

Vi have udført færre og indført betydelig flere Heste end det foregaaende Aar — en Følge af at Landet tildels var udtømt ved den stærke Udførsel de foregaaende Aar. Som sædvanlig foregaaer Udførslen for det væsentlige til Tyskland og Indførslen fra Sverrig samt atter fra Rusland.

Af Sygdomme grasserede Influenzaen i Foraarstiden uden dog at lægge Markarbejdet væsentlige Hindringer i Vejen, derimod fremkaldte Sygdommen hos Følhopperne en Del Kastninger og Dødelighed blandt Patteføllene.

Af Foranstaltninger til Hesteavlens Fremme maa nævnes Ansættelsen af en Konsulent for den lette Hesteavl under »De samvirkende sjællandske Landboforeninger«, og »Fyens Stifts patriotiske Selskab«, men med Tilskud fra Staten samt forandrede og udvidede ensartede »Almindelige Regler for Præmieringen ved Hingsteskuerne«. Endvidere er der paa Finantslovforslaget forlangt forøget Bevilling paa 15000 Kr. til Præmier for Hingste ved Hingsteskuerne, hvorved der vil blive større Præmier til de præmieværdige Hingste, og 15000 Kr. yderligere paa Husdyrlovens § 9 (andre Formaalets Fremme), hvortil der udtvivlsomt er Trang. Uagtet vore kritiske Hippologer ere slemme efter vor stakkels Husdyrlov, tør man dog ikke benægte, at den nuværende har gjort Mirakler sml. med alle de tidligere, og at det væsentlig skyldes § 9, der har viist sig at være en sand Løfteparagraf for vort Husdyrbrug. Muligvis kan Loven nok trænge til Forbedring, men med det Erfaringsgrundlag, vi nu have, er der næppe nogen tvingende Grund til at fremskynde en Revision, især da der ad anden Vej kan faaes Penge-tilskud, naar Kravene stige dertil.

Af literære Frembringelser skal foruden en Mængde Bladartikler, tildels af polemisk Indhold, anføres følgende: Dyrslæge Klingbergs Pjece om en national Avl af Kjøre- og Rideheste, et interessant Indlæg i det hippologiske Stridsspørgsmaal paa Sjælland, og Statskonsulent Jensens, Jydsk Hoppestambog, med over 550 nulevende Hopper samt flere Afbildninger, og Bornholms Hesteavl, et Bidrag til den lette Hesteavls Historie her i Landet. Samtidig med at »Hippologisk Tidsskrift« vedbliver at udgaa, nærmest for Luxushesten, udgaaer nu et Ugeskrift »Jydsk Husdyravl« som Organ for den jydsk Hesteavl.

Mælkeribruget i Danmark 1891.

Af Konsulent B. Bøggild.

Til Belysning af Mælkeribrugets Stilling og Vilkaar her i Landet kan Tidsskriftet iaar fornden det ved Toldvæsenet indsamlede statistiske Materiale for sine Læsere gjengive bearbejdede Regnskaber fra ikke mindre end 28 Gaarde, spredte over hele Landet. — Forskjellige Forhold og ikke mindst Tilslutninger til Andelsmælkerierne foranledige hvert Aar, at enkelte af de ældre Korrespondenter falde fra; men flere nye ere komne til, saaledes at det stigende Antal kan betragtes som et Vidnesbyrd om, at Landmænd nære Interesse for Tidsskriftets Mælkeriberetninger og ere villige til at støtte disse, selv om der derved foranlediges dem en Del personlig Ulejlighed.

Betydningen af disse Regnskaber som Bidrag til et fremtidigt Materiale om vort Mælkeribrugs Udvikling og dets aarlige Variationer fremgaaer blandt andet deraf, at den øvrige Landbrugspresse jævnlig her henter Tal til Belysning af de Forhold, der ere fremme til Drøftelse. Dette sees uden Tvivl i Almindelighed med Tilfredshed fra Tidsskriftets Side, men da Formaålet her netop er at give det mest mulig paalidelige Billede af Mælkeribrugets Tilstand Aar efter Aar, maa det, saavidt ske kan, forhindres, at de her offentliggjorte Regnskaber benyttes saaledes, at Misforstaaelse kan befrygtes*). Derfor maa det bringes i

*) I »Landmandsblade« 1891 Side 773—77 findes f. Ex. en iøvrigt interessant og velskreven Artikkel »Mælkens Værdi og Pro-

Erindring, at Regnskaberne ingenlunde ere udsøgte fra Gaarde, der alle maa siges at være i en særlig mønster-værdig Drift eller at give et særlig efterlignelsesværdigt Resultat — tværtimod — de i de senere Aar tiltraadte Korrespondenter ere just valgte med Henblik paa dels at faa alle Landets Egne inddragne under Beretningen og dels at faa Repræsentanter for større og mindre Gaarde, nyere og ældre Mælkerisystemer, planmæssig rigelig eller mindre rigelig Fodring o. s. v. knyttede til Tidsskriftet, saaledes at der kan blive Anledning til at belyse Fordele og Mangler ved de forskjellige Forhold og Fremgangsmaader, eftersom Udviklingen maatte føre det med sig.

Netop for at faa Lejlighed til at fremdrage de ugunstige Forhold, Aaret har bragt, eller de Fejl, der i forskjellig Retning have været begaaede, er Tidsskriftet de Korrespondenter særlig taknemlig, som indsende Regnskaber, der vise ringe Udbytte eller endog Tab; thi selv i en fortrolig Meddelelse er det ingenlunde behageligt at indrømme begaaede Fejlgreb eller at give Anledning til disses Omtale, og mange Landmænd se saa uforstandig paa det omhandlede Forhold, at de ligefrem erklære »Resultatet er jeg selv utilfreds med, derfor ønsker jeg ikke mit Regnskab omtalt«, og man maa undertiden fristes til at tro, at enkelte endog hellere ville vedblivende lide Tab end gjøres opmærksomme paa Aarsagerne til disse.

Hvad specielt Fodringen og Mælkens Produktion om

duktionspris, hvori Tidsskriftets Regnskaber om Mælkens Produktion i Vinterhalvaaret ere sammenstillede med Resultater fra Bregentved og andre af de fjordske Forsøgsgaarde. — Forsøgene omhandle imidlertid kun Køer i fuld Mælkeydelse eller i en Del af den aarlige Malkeperiode, hvorimod Tidsskriftets Regnskaber altid omfatte hele Besætninger med Kvier og Goldkøer, saa at det gennemsnitlige daglige Resultat saavel af Fodringen som af Mælkeydelsen ikke bør sammenlignes med Tal, der kun omfatte den bedste Tid af fuldt produktive Køers Malkeperiode. — En saadan Sammenligning vil altid være til Ugunst for Tidsskriftets Korrespondenter og tjener kun daarlig til en paalidelig Belysning af de virkelige Forhold.

Vinteren angaaer, maa det for at undgaa Misforstaaelser og Misbrug af Tallene fremhæves, at samtlige Angivelser ere Gjennemsnit for hele det paa vedkommende Gaard tilstedeværende Antal Malkekøer, hvoraf nogle muligvis staa golde henimod Halvdelen af Vinteren, og et forholdsvis stort Antal ere Kvier med første Kalv, saa at de anførte Tal saavel for Kraftfoder som for Mælk naturligvis uundgaaelig blive meget mindre end de tilsvarende Tal for samme Gaards bedste Individuer i nogle Maaneder af deres Malkeperiode.

I Tab. I ere alle Tallene for Vinterhalvaarets Vedkommende angaaende Fodringen og Produktionen sammenstillede paa sædvanlig Maade. — Af anden lodrette Talrække fremgaaer det, at af de 28 Korrespondenter ere 5 nye tilkomne. Af disse bo 2 i Jylland og 3 paa Øerne. En af dem skriver som i høj Grad karakteristisk for det sidste Par Aars Udvikling: »Min Gaard har det eneste private Mælkeri i Eggen, . . . de andre Herregaarde sælge deres Mælk til Fællesmælkerier.« — Herved belyses, hvorledes Forholdet har udviklet sig paa enkelte Egne, hvor dygtige Fællesmejerister have mistet en stor Del Mælk ved Andelsmælkeriers Fremkomst og derfor have kjøbt omliggende Herregaardes hele Mælkemængde. Exempler herpaa kan anføres fra Langeland, det sydlige Sjælland og særlig fra Midtjylland, hvilket sidste Sted det gamle Fællesmælkeri i Holeby er blevet udvidet betydelig og nu tilbringes Mælk pr. Jærnbane en eller to Gange daglig endog fra saa fjærintliggende Gaarde som Søllestedgaard. Det er Agent C. Ulrich i Haslev, der foruden tre andre store Fællesmælkerier ogsaa har overtaget Mælkeriet i Holeby, og sidstnævnte Sted sælges Vallen fra den betydelige Osteproduktion til en Fabrik for Fremstilling af Mælkesukker, der i 1891 er anlagt som den første af denne Slags her i Landet.

Af den tredie lodrette Talrække i Tab. I fremgaaer det imidlertid, at af de 28 Korrespondenter have 14 under

Hundrede Køer, hvoraf sees, at der endnu trindt i Landet findes et Antal mindre og mellemstore Gaarde, der drive selvstændigt Mælkeri; men undersøges de foreliggende Oplysninger nærmere, viser det sig, at der gennemgaaende er taget meget Hensyn til en billig Drift, thi alene Nr. 14 centrifugerer Mælken ved Dampkraft, der ogsaa benyttes i andet Øjemed, medens af 13 andre 8 have Bøtter, Fade, Vand- og Issystem, 1 benytter Mælkekjærning og kun 4 have Centrifuger, af hvilke sidste to skumme med Hestekraft, og to Jyder (nemlig Nr. 8 og 13) skumme med Stude, — en Trækraft, som groer til Penge, og som det ogsaa i andre Øjemed kan være bekvemt at have til Raadighed.

Den 4de lodrette Talrække viser, at 21 af de 28 Gaarde, eller 75 pCt., have 40—60 Procent af Køerne til at kælve inden Nytaar; men mange Steder volder det store Vanskeligheder og bliver trods al anvendt Omhu umuligt at holde Kælvingen i Orden, fordi Kastning indtræder i saa mange Tilfælde, at ikke alene store Tab foraarsages i Øjeblikket, men ogsaa Besætningens Bestaaen og Udvikling skades betydelig derved, at et stort Antal gode Køer gaa til Grunde, og Udvalget af Kalve til Tillæg stærkt formindskes. Et sørgeligt Exempel herpaa sees hos Nr. 2. Det var en gammel Besætning af kraftige og velbyggede Køer, der i mange Aar væsentligst har været vedligeholdt og udviklet ved Tillæg og været underkastet en dygtig Dyrlæges Tilsyn. — Ejeren skrev i forrige Aarsberetning »Kalvekastning har fundet Sted med en Trediedel af hele Besætningen«, og nu hedder det »Kastning har fundet Sted med henimod Halvparten af Besætningen og altsaa i en usædvanlig høj Grad.« — Aarets Udbytte bliver saaledes let meget utilfredsstillende; thi som Tab. II a viser, Mælkeproduktionen er meget dyr, og ikke mindre end 18 nye Køer ere indkjøbte — en Fremgangsmaade, om hvis Betimelighed Meningerne som bekjendt ere meget delte.

Iøvrigt har Sundhedstilstanden i Malkebesætning-

Tab. I. Vinterfodring

Mælkeriernes Nr.	Mælkeriernes Nr. i forrige Aars Beretning	Koholdet				Vinterfodret Antal Dage	Opfodret pr. Ko										
		Antal Køer.	pCt. Kælvere inden 1ste Januar	pCt. nyindsatte Køer	pCt. Kastere og Overløbere		Pd. Rapskager	Pd. Palmekager	Pd. Klid	Pd. andre Handelsfoderstoffer	Pd. Korn	Ialt Pd. Kraftfoder	Pd. Kraftfoder pr. Dag.	Pd. Kløvrhøj og Vikkehavrhøj*)	Pd. Enghøj*)	Pd. Runkelroer og Gulerødder**)	Pd. Turnips og Rutabaga**)
1	1	108	55	27	5	200	17	-	296	128	530	971	4.9	1889	667	478	4607
2	2	77	19	38	53	220	104	-	260	148	926	1438	6.5	532	623	5598	-
3	-	150	57	15	24	231	106	86	216	-	426	834	3.6	3200	-	7200	1067
4	4	144	21	17	10	217	104	-	298	104	976	1482	6.9	2250	167	2500	-
5	5	36,4	49	16	6	210	147	294	292	-	688	1421	6.8	275	909	374	277
6	6	194	35	13	12	181	46	44	32	218	580	920	5.1	-	617	4165	-
7	7	147	64	19	9	240	268	127	311	214	554	1474	6.1	1020	-	4898	1088
8	8	67	45	10	15	204	18	-	30	-	197	245	1.2	1701	1845	-	2149
9	9	160	47	19	10	201	-	-	-	-	646	646	3.2	-	975	-	2000
10	10	46	56	9	2	218	199	-	-	341	489	1029	4.7	652	652	5087	-
11	11	88	58	18	17	212	186	25	350	445	623	1629	7.7	1193	-	3636	-
12	12	163	50	17	16	206	176	168	51	258	532	1185	5.8	1472	-	8834	982
13	-	82	57	25	2	216	-	-	110	-	1098	1208	5.6	2634	-	1756	976
14	14	83	52	19	8	202	134	104	119	423	513	1293	6.4	934	934	5717	194
15	15	194	53	23	21	212	105	105	239	233	224	906	4.3	1422	-	8604	-
16	16	81	51	12	7	208	123	-	-	58	1069	1250	6.0	383	951	-	3556
17	17	32	50	22	12	212	102	64	159	129	159	613	2.9	-	2969	8438	-
18	18	58	49	28	14	211	-	-	69	224	904	1197	5.7	1862	414	6517	-
19	19	29	58	21	-	221	97	48	482	-	752	1379	6.2	1105	1105	-	-
20	-	104	48	19	25	193	-	207	255	303	706	1471	7.6	577	962	2788	981
21	21	192	33	25	9	212	67	66	437	73	297	940	4.4	538	600	-	901
22	22	45	27	9	2	206	267	-	378	-	67	712	3.5	1667	556	2600	-
23	23	170	45	17	18	230	224	-	241	31	1104	1600	7.0	2470	339	3706	753
24	24	180	53	25	15	226	117	-	84	350	473	1024	4.5	2361	139	-	3056
25	-	148	33	37	24	231	218	194	167	128	612	1319	6.1	676	1005	6448	195
26	20	45	36	13	13	181	-	-	-	351	1158	1509	8.3	111	-	2800	2329
27	25	139	45	12	13	212	170	-	461	115	870	1616	7.6	1295	-	784	4317
28	-	37	54	27	5	199	69	63	225	18	301	676	3.1	2270	-	-	2811

*) Et Læs Høj regnet til 1200 Pd., naar intet andet opgives, og en Givt til 5 Pd.

**) En Tønde Runkelroer, Gulerødder og Rutabaga regnet til 180 Pd., en Tønde Turnips til 160 Pd.

†) Sukkerroeffald.

90—91 paa 28 Gaarde.

Produceret pr. Ko						Mælkeforbrug		Pr. 100 Pd. opnaaet Pris for			Antal Kalve		Mælkerisystem
Pd. Smør	Pd. frisk Ost	Pd. Svin levende Vægt	Solgt Pd. skummet Mælk	Pd. sk. Mælk til Kalve og Husholdn.	til 1 Pd. Smør	til 1 Pd. frisk Ost	Smør	Ost	Svin	Tillagt	Fedet		
27	92	107	155	10	664	31.6	12.9	100.35	18.00	28.08*	19	5	Bøtter.
22	62	56	95	79	340	29.1	13.2	100.70	17.80	26.80*	14	-	Vand og Is.
95	90	74	58	21	888	26.8	12.1	106.10	12.50	26.00*	31	14	B. & W.s Centrifuge.
11	61	64	73	42	377	30.5	14.1	102.00	17.00	27.00*	29	3	Fade og Is.
93	100	99	74	11	1172	26.9	13.0	101.70	16.92	29.20*	10	-	Lav.s K-Centrif.
27	87	110	120	18	457	26.0	12.0	106.00	14.00	27.60	31	10	B. & W.s Centrifuge.
21	116	95	112	15	462	26.2	13.1	102.03	12.00	30.61*	36	5	Turbineseparator
77	64	5	57	-	1025	28.9	12.5	100.40	16.00	27.20	21	-	K. & H.s Centrifuge.
43	45	-	46	5	727	28.5	-	104.67	-	26.75	49	-	Bøtter.
44	117	35	104	55	1065	28.2	11.9	100.00	25.00	27.00	7	12	Vand.
38	95	108	94	13	885	30.4	-	103.57	20.27	29.73*	20	-	Emailerede Fade.
86	89	97	-	91	812	28.4	12.8	106.37	14.00	-	60	5	B. & W.s Centrifuge.
14	86	31	81	70	700	27.5	12.4	105.10	19.00	27.50*	33	-	Lavals Centrifuge.
04	-	-	105	-	-	27.3	13.5	105.10	17.47	30.00*	25	16	B. & W.s Centrifuge.
30	106	77	185	14	837	28.2	12.9	103.36	16.80	29.80*	66	-	B. & W.s Centrifuge.
14	80	103	116	24	557	31.9	13.6	102.76	19.00	29.00	12	-	Bøtter og Is.
01	96	107	75	202	764	29.9	12.7	99.70	20.00	28.30*	19	-	Is.
22	79	45	-	92	600	26.5	11.5	105.00	22.00	-	10	4	Is.
49	105	42	79	-	1697	29.3	12.8	98.70	-	26.50*	16	-	Fade og Is.
64	99	37	98	16	889	25.7	15.6	105.70	16.00	29.20*	30	2	Turbineseparator.
21	66	33	96	32	622	25.2	13.8	106.10	-	29.50*	15	4	K. & H.s Centrifuge.
00	78	-	129	-	1100	30.3	-	101.10	-	27.10*	8	-	Mælkekjærning.
90	108	103	124	25	701	27.4	14.0	106.10	14.13	30.50*	31	3	B. & W.s Centrifuge
55	116	29	151	44	800	27.9	13.9	99.00	-	27.87*	54	-	do.
31	113	125	90	33	659	26.4	13.8	104.93	15.00	26.85	57	1	do.
49	98	78	64	164	846	25.8	13.7	118.20	16.40	30.80*	15	-	do.
85	72	49	49	74	712	27.5	12.3	109.00	15.00	28.00*	33	21	do.
45	73	7	116	-	1153	29.8	13.2	100.00	20.00	28.11*	17	-	Bøtter.

) Gjennemsnitspris for hele Aaret.

gerne været normal god, men Tuberkulosen staaer jo som Nutidens mest udbredte Sygdom; mange Steder foranlediger den hvert Aar nogle Udsættelser og Dødsfald, og hist og her nødvendiggjør den en mere eller mindre fuldstændig Omsætning af alle Køerne, hvad der er meget kostbart, særlig fordi det er saa vanskeligt paa en Gang at købe et stort Antal gode Køer, og er det væsentligst Kvier, der indsættes, bliver Besætningen i hvert Fald i nogle Aar dyr at producere Mælk paa -- et Forhold, der belyses ved Nr. 3, og hvorom Ejeren skriver »Besætningen modtoges 1884 stærkt tuberkuløs, og som Følge deraf er der sat meget stærkt ud (1884 indtil 67 Stk.). Nu er over Halvdelen af Køerne 4 Aar og derunder . . . stærk Kastning«.

Hvad Fodringen angaaer, vare Udsigterne meget tilfredsstillende i Efteraaret 1890; thi der var en rigelig Græsning, saa at Besætningerne kunde indbindes i god Foderstand, og Aaret havde bragt en stor Rigdom paa Halm og Hø og tildels ogsaa Rodfrugter. Priserne paa Kraftfoder vare ingenlunde høje, paa Rapskager endog lavere end de foregaaende Aar, og for Produkternes Vedkommende havde i det mindste Osten en stærkt stigende Tendens. — Efterhaanden viste det sig dog, at Foderet de fleste Steder ikke fuldt gav det ventede Mælkeudbytte. Rodfrugterne toge næsten hele Landet over Skade af Frost, der indfandt sig pludselig og stærkt i November Maaned, hvoraf Følgen blev, at frosne og senere raadne Roer maatte sorteres fra og for en Del ikke kom til Nytte. Og Høet, der i nogle Egne af Landet havde faaet Regn om Sommeren, viste sig, som det var at vente, dér at være et tarveligt Foder.

I Tab. II a er Vinterfodringen og Mælkeudbyttet opgjort paa sædvanlig Maade, idet Hø og Rodfrugter er omsat til Kraftfoder ved Reduktion efter følgende Forholdstal:

100 Pd. Kraftfoder	= 100.	Beregnet Værdi af 100 Pd.	= Kr. 5,00.
— - Kløverhø	= 40.	do.	do. = - 2,00.
— - Enghø	= 25.	do.	do. = - 1,25.
— - Gulerødder og Runkelroer	= 10.	do.	do. = - 0,50.
— - Turnips og Rutabaga	= 8.	do.	do. = - 0,40.
— - Sukkerrocaffald	= 8.	do.	do. = - 0,40.
— - Kartoffler	= 25.	do.	do. = - 1,25.

Resultaterne fra Tab. II a for de tre sidste Aar ere sammenstillede i Tab. II b dels for at sammenligne Aarsudbyttet med de tilsvarende foregaaende for samme Kvæghold og dels for muligvis at blive opmærksom paa eventuelle særlig dyre eller billige Produktioner, og ikke mindst kan det have Betydning at blive opmærksom paa mulige Fejlgreb, for at saadanne kunne blive undgaaede i kommende Aar og maaske tjene andre Kvægholdere til Belæring om, hvorledes man ikke skal bære sig ad.

Tallene vise, at for adskillige af Korrespondenterne har det i Vinteren 1890—91 tilsyneladende kostet noget mere at producere 1 Pd. Mælk end i den nærmest foregaaende Vinter, der dog ingenlunde var særlig gunstig. — Nr. 9, der forrige Vinter led af Halmmangel, har denne Gang været bedre stillet. Men foruden Nr. 2, for hvem Kastning, som allerede omtalt, er den væsentligste Aarsag til det daarlige Resultat, have Gaardene Nr. 1, 3, 4, 12, 13, 15, 18, 23 og 27 havt en betydelig dyrere Mælkeproduktion, medens derimod Nr. 22 viser en væsentlig Fremgang, og mange staa omtrent som de foregaaende Aar.

For Nr. 12 og 15 tyde Tallene i Tabel II b nærmest paa, at der sidste Vinter er givet Kørerne et noget større Foder, end de med Fordel have kunnet omsætte. De andre ovenfor nævnte, nemlig Nr. 1, 3, 4, 13, 18, 23 og 27 synes derimod alle særlig at have begaaet den Fejl, som Nr. 22 rimeligvis havde gjort det foregaaende Aar, men denne Gang heldig har undgaaet, nemlig at give et vel stort Kvantum Hø ved Siden af en stor Mængde Kraftfoder og Rodfrugter. Ganske vist er den Mulighed tilstede,

Tabel II a. Vinterfodringen 1890—91.

Mælkeriernes Nr.	pCt. Kølvere indenl. Januar	Opfodret pr. Ko af beregnede Kraftfoderenheder.							Foderets Værdi i Kr.	Pd. Mælk pr. Ko.	100 Pd. kostet at producere. Kr.					
		Kraftfoder	Kløver og Vikkehavrehø	Engbø	Runkelroer og Gulrødder	Turnips og Rutabaga	Ialt	I Gjen-nemsnit pr. Dag af			Pd. Mælk pr. Ko.	1890—91	1889—90	1888—89	1887—88	1886—87
1	55	971	756	166	48	369	2310	4.9	11.6	115.50	2927	3.95	3.16	2.11	2.83	3.03
2	19	1438	212	156	560	-	2366	6.5	10.8	118.30	1922	6.15	4.15	5.90	4.29	4.64
3	57	834	1280	-	720	85	2919	3.6	12.6	145.95	2595	5.63	-	-	-	-
4	21	1482	900	42	250	-	2674	6.9	12.3	133.70	1911	7.00	5.10	5.34	4.50	-
5	49	1421	110	227	37	22	1817	6.8	8.7	90.85	2793	3.25	3.37	3.08	3.17	3.38
6	35	920	-	154	417	-	1491	5.1	8.2	74.55	2327	3.20	3.08	-	4.35	3.48
7	64	1474	408	-	490	87	2459	6.1	10.2	122.95	3121	3.94	3.88	-	-	-
8	45	245	680	461	-	172	1558	1.2	7.6	77.90	1877	4.15	3.61	-	-	-
9	47	646	-	244	-	160	1050	3.2	5.2	52.50	1343	3.91	5.55	3.12	-	-
10	56	1029	261	163	509	-	1962	4.7	9.9	98.10	3444	2.85	3.16	-	2.54	2.11
11	58	1629	477	-	364	-	2470	7.7	11.6	123.50	2988	4.13	4.04	3.60	4.02	4.26
12	50	1185	589	-	883	79	2736	5.8	13.3	136.80	2686	5.09	4.31	5.36	5.42	4.28
13	57	1208	1054	-	176	78	2516	5.6	11.7	125.80	2514	5.00	-	-	-	-
14	52	1293	374	234	572	16	2489	6.4	12.3	124.45	3304	3.77	3.49	4.12	3.47	3.57
15	53	906	569	-	860	-	2335	4.3	11.0	116.75	2980	3.92	3.20	3.50	3.65	-
16	51	1250	153	238	-	284	1925	6.0	9.3	96.25	2614	3.68	3.71	3.01	2.88	3.40
17	50	613	-	742	844	-	2199	2.9	10.4	109.95	3201	3.43	3.32	3.12	3.50	3.60
18	49	1197	746	104	652	-	2699	5.7	12.8	134.95	2222	6.07	4.13	4.78	4.16	5.02
19	58	1379	442	276	-	-	2097	6.2	9.5	104.85	3349	3.10	2.24	3.64	3.54	2.39
20	48	1471	231	241	279	78	2300	7.6	11.9	115.00	2664	4.32	-	-	-	-
21	33	940	215	150	-	72	1377	4.4	6.5	68.85	1821	3.78	3.66	5.76	5.25	4.90
22	27	712	667	134	260	-	1773	3.5	8.6	88.65	2400	3.69	5.44	4.20	5.70	-
23	45	1600	988	85	371	60	3104	7.0	13.5	155.20	3090	5.02	4.69	5.72	-	-
24	53	1024	944	35	-	244	2247	4.5	10.0	112.35	3255	3.48	3.44	-	-	-
25	33	1319	270	251	645	16	2501	6.1	10.8	125.05	3131	3.99	-	-	-	-
26	36	1509	44	-	280	186	2019	8.3	11.2	100.95	2649	3.81	4.22	3.76	3.88	3.79
27	45	1616	518	-	78	345*)	2557	7.6	12.0	127.85	2085	6.13	4.81	4.31	-	-
28	54	676	908	-	-	225	1809	3.4	9.1	90.45	2245	4.03	-	-	-	-

*) Sukkerroeaaffald.

Tab. II b.

Mælkeriernes Nr.	Aargang	pCt. Kælvere inden 1ste Januar	Pd. Kraftfoder daglig pr. Ko	Ialt Pd. Foder daglig pr. Ko	Mælkeudbytte i Pd. pr. Ko	Mælakens Produktionspris Øre pr. Pd.	Mælkeriernes Nr.	Aargang	pCt. Kælvere inden 1ste Januar	Pd. Kraftfoder daglig pr. Ko	Ialt Pd. Foder daglig pr. Ko	Mælkeudbytte i Pd. pr. Ko.	Mælakens Produktionspris Øre pr. Pd.
1	1888-89	55	3.8	5.3	3024	2.11	15	1888-89	54	6.0	9.3	2920	3.50
	89-90	42	3.9	8.3	2839	3.16		89-90	51	5.7	9.2	2944	3.20
	90-91	55	4.9	11.6	2927	3.95		90-91	53	4.3	11.0	2980	3.92
2	1888-89	45	8.8	12.9	2263	5.90	16	1888-89	37	5.3	7.6	2572	3.01
	89-90	47	6.9	9.4	2175	4.15		89-90	40	6.7	9.3	2423	3.71
	90-91	19	6.5	10.8	1922	6.15		90-91	51	6.0	9.3	2614	3.68
4	1888-89	37	8.5	12.6	2493	5.34	17	1888-89	52	4.1	11.5	3736	3.12
	89-90	36	7.2	11.3	2305	5.10		89-90	20	3.7	11.4	3252	3.32
	90-91	21	6.9	12.3	1911	7.00		90-01	50	2.9	10.4	3201	3.43
5	1888-89	59	6.5	7.7	2892	3.08	18	1888-89	41	5.9	11.6	2596	4.78
	89-90	53	6.4	8.4	2762	3.37		89-90	44	5.6	9.6	2128	4.13
	90-91	49	6.8	8.7	2793	3.25		90-91	49	5.7	12.8	2222	6.07
6	1889-90	45	6.4	10.5	3166	3.08	19	1888-89	53	6.2	10.5	2967	3.64
	90-91	35	5.1	8.2	2327	3.20		89-90	55	5.0	6.7	3016	2.24
	1889-90	59	7.4	9.9	2810	3.88		90-91	58	6.2	9.5	3349	3.10
7	1889-90	64	6.1	10.2	3121	3.94	21	1888-89	45	4.2	10.1	1970	5.76
	90-91	49	1.8	6.3	1839	3.61		89-90	48	5.6	8.4	2420	3.66
	90-91	45	1.2	7.6	1877	4.15		90-91	33	4.4	6.5	1821	3.78
9	1888-89	41	2.7	4.3	1329	3.12	22	1888-89	33	3.9	10.0	2491	4.20
	89-90	44	3.0	5.9	935	5.55		89-90	33	4.5	12.4	2222	5.44
	90-91	47	3.2	5.2	1343	3.91		90-91	27	3.5	8.6	2400	3.69
10	1889-00	58	4.5	9.0	3028	3.16	23	1888-89	34	5.7	11.5	2154	5.72
	90-91	56	4.7	9.9	3444	2.85		89-90	38	8.6	12.5	2835	4.69
	1888-89	57	7.6	9.8	3048	3.60		90-91	45	7.0	13.5	3090	5.02
11	89-90	53	7.1	11.1	2969	4.04	24	1889-90	62	5.7	9.3	2885	3.44
	90-91	58	7.7	11.6	2988	4.13		90-91	53	4.5	10.0	3255	3.48
	1888-89	24	7.6	10.9	2046	5.36		1888-89	54	9.5	10.9	2629	3.76
12	89-90	-	6.0	10.7	2571	4.31	26	89-90	60	8.6	11.3	2486	4.22
	90-91	50	5.8	13.3	2686	5.09		90-91	36	8.3	11.2	2649	3.81
	1888-89	50	7.4	11.4	3018	4.12		1888-89	57	6.4	9.1	2436	4.31
14	89-90	51	6.4	12.1	3405	3.49	27	89-90	51	6.6	10.1	2330	4.81
	90-91	52	6.4	12.3	3304	3.77		90-91	45	7.7	12.0	2085	6.13

at Høet nogle Steder som f. Ex. Nr. 3 og 4 angiver, har været saa udvasket, at Næringsværdien bliver for højt angivet ved de anvendte Reduktionstal, men sees der hen til Fodringen og de gode Resultater hos Nr. 17, 24 og 28, maa man uvilkaarlig komme til at antage, at disse tre have anvendt Høet mest økonomisk, medens de andre 7 have ødslet mere eller mindre med det ved at give det til Dyr, der forud havde nok at bestille med Kraftfoder og Rodfrugter og derfor ikke fuldt udnyttede det mindre let fordøjelige Hø, hvoraf maaske en større eller mindre Del for Mælkeudbyttets Skyld ligesaavel kunde have været Halm.

Nr. 28, der baade er en god Økonom og en særlig erfaren Mælkermand, og som for 2—3 Aar siden har købt Gaarden, skriver om de her omtalte Forhold:

»Aaret 1890—91 har for mig været betydelig bedre end det foregaaende nærmest dog nok begrundet paa, at Køerne ved bedre Røgt og Behandling end i min Formands Tid ere komne til Kræfter og derved have vundet i Ydeevne . . . Høet svarer til et dagligt Foder til de Køer, som have kælvet, af 6 Pd. Hø pr. Ko til April og fra den Tid 7 Pd. pr. Ko . . . Vikkehavren, moden graa Havre med Masser af Vikker i, fik Kælvekøerne desuden et Foder af om Dagen fra Midten af December til Midten af Marts, det blev regnet for 1 Pd. Korn pr. Ko; de fik saa samtidig kun 3 Pd. Kraftfoder og malkede udmærket. Senere fik de 4 Pd. og lige mod Slutningen 4½ Pd. Kraftfoder.«

Tallene synes ret tydelig at tilkjendegive, at skulle Køerne betale 2—3 Givter Hø daglig, bør de fleste kun have lidt Kraftfoder. Og har man ved Siden af godt, velbjærget Hø ogsaa udvasket Hø, bør dette vistnok fortrinsvis gives til de Køer, som faa mindst Kraftfoder; og hellere end at give Goldkøer Korn, maa man rimeligvis i saa Tilfælde give dem det mindst værdifulde Hø, som de andre Køer dog ikke kunne udnytte meget bedre end Halm.

Mange af Korrespondenterne skrive om, at de have anvendt en meget mindre Mængde Klid end sædvanlig, og at de paa Grund af de stigende Priser endnu yderligere mindske Forbruget. Dette Forhold illustreres, som det

senere skal vises ved de statistiske Oplysninger for hele Landet, men allerede her maa denne Kjendsgjerning paa-peges, idet 26 Gaarde forrige Vinter gjennemsnitlig anvendte 472 Pd. Klid til hver Ko, medens de 28 Gaarde i sidste Vinter ikke en Gang gav gjennemsnitlig 200 Pd. altsaa mindre end Halvdelen. — Dette formindskede Klidforbrug skyldes vel i Hovedsagen Klidens Prisstigning; men for en Del staaer det utvivlsomt ogsaa i Forbindelse med, at den stigende Anvendelse af Rodfrugter særlig gjør Anvendelsen af kvælstofrige Kager ønskelig, og at man har lært i væsentlig Grad at undgaa den for Smørret uheldige Indflydelse af visse Kager ved samtidig at anvende smaa Mængder af flere Slags. — Fra flere Gaarde meddeles det dog, at Solsikkekager ikke kunne anvendes, uden at Smørret faaer en noget mangelfuld Kvalitet, og mange skrive, at de ikke kunne eller nødvendig ville undvære gode Rapskager i Foderblandingen. — Enkelte ynde særlig Kokuskager (og Maltspirer); men iøvrigt ere Palmekager, Bomuldsfrøkager, Solsikkekager og Jordnødkager de ved Siden af Rapskager mest anvendte.

Den store Høst af Halm og Hø blev ikke opbrugt i Vinteren 1890—91. — Paa en enkelt Undtagelse nær meddele alle Korrespondenter, at der de fleste Steder var Halm og hist og her ogsaa Hø til Rest, som kunde være til Raadighed for Staldfodring om Sommeren. — For at spare Kræftfoder og dog faa Mælkemængden forøget, vilde de fleste Landmænd dog helst have Udbinding saa tidlig som muligt, men Foraarsgræsningen var ingenlunde særlig god, og Køerne malkede kun tarvelig. — Udbindingen fandt Sted hos Nr. 11 den 8de Maj, hos Flertallet efter Midten af Maaneden og hos Nr. 7 endog først den 29de Maj.

Den første Del af Græsperioden var noget kold og tør, saa at Nr. 9 endog skriver at »paa Grund af Tørken i Juni Maaned var Græsset en Tid ikke rigeligt«, hvorimod det senere, da Regnen kom, nogle Steder blev for vaadt

Tab. III. Sommerfodring

Mælkerternes Nr.	Koholdets Størrelse	Antal Græsblade	Produktion pr. Ko					Mælkeforbrug til 1 Pd.		Salgspris pr. 100 Pd.			
			Pd. Mælk	Pd. Smør	Pd. Ost.	Pd. Svin	Skummet Mælk anvendt	Smør	frisk Ost	Smør	Ost	Svin	
													Salg Pd.
1	104	147	1633	59	75	156	.	238	27.2	12.7	96.92	18.00	28.08 †)
2	77	153	1800	61	62	95	96	327	28.0	15.6	87.60	19.80	26.80 †)
3	140	92	983	39	29	58	21	294	25.0	13.0	92.43	12.50	26.00 †)
4	143	155	2257	72	99	74	37	228	31.2	13.9	88.42	17.00	27.00 †)
5	35	155	2287	75	120	74	19	361	29.4	13.4	90.70	16.92	29.20 †)
6	201	138	2368	91	103	94	19	423	25.6	13.4	90.00	14.00	31.00 †)
7	152	97	1434	57	55	112	23	123	24.9	15.1	89.82	14.00	30.61 †)
8	66	154	1502	53	29	144	-	546	27.5	13.2	87.40	18.00	27.30
9	165	172	1788	57	57	130	5	164	30.8	16.0	87.50	20.00	28.00
10	42	147	2121	72	11	104	48	571	27.5	14.0	93.00	25.00	27.50
11	81	132	1955	64	57	95	6	412	30.3	12.0	87.43	24.10	29.73 †)
12	163	138	2359	73	78	-	200	507	30.1	14.0	93.43	14.00	-
13	82	147	1949	83	74	82	70	408	24.0	13.6	92.43	20.00	27.50 †)
14	83	162	2287	-	-	105	-	-	27.7	13.54	88.20	17.47	30.00 †)
15	174	118	2746	91	113	186	13	283	27.4	12.4	93.58	18.50*)	29.80 †)
16	74	139	1609	56	68	116	30	280	28.2	12.0	87.04	19.00	30.00
17	32	168	2168	60	40	76	217	441	33.5	13.7	88.20	20.00	28.30 †)
18	58	153	2241	85	63	-	105	295	26.3	13.2	96.00	22.00	-
19	30	151	1937	67	48	79	-	723	24.7	12.0	83.10	-	26.50 †)
20	98	139	2372	95	62	98	46	867	24.4	15.3	90.90	20.00	29.20 †)
21	200	153	1757	5**)	-	-	21	152	34.2	-	93.43	-	29.50 †)
22	45	165	2000	68	-	130	-	133	29.5	-	88.43	-	27.10
23	170	125	2121	81	72	125	18	253	24.0	13.3	93.43	16 16	30.50 †)
24	180	141	1792	68	39	151	37	339	26.0	14.1	90.50	26.00	27.87 †)
25	153	114	1970	69	67	114	16	307	24.5	14.1	93.95	15.00	31.63
26	46	-	2618	91	71	65	335	512	27.5	13.9	103.10	18.20	30.80 †)
27	135	153	1739	62	47	50	92	443	26.5	14.8	88.75	13.00	28.00 †)
28	34	160	2272	82	40	116	-	449	27.7	12.9	86.40	22.00	28.11 †)

*) Der blev lavet 8454 Pd. Sødmælksost, som solgtes til 60 Øre pr. Pd; ogsaa 119 har lavet en Del Sødmælksost.

***) Der solgtes 306306 Pd. Sødmælk, eller 1532 Pd. pr. Ko, til 4,25 Øre pr. Pd.

†) Gjennemsnitspris for hele Aaret.

Mælkeriudbytte paa 28 Gaarde i 1891.

Foder pr. Ko				Mælkerisystem	Anmærkning	Sommeren 1890	
Pd. Kløverhø	Pd. Enghø	Tdr. Land Græs-areal	Pd. Mælkeudbytte pr. Ko			Mælkeforbruget til 1 Pd. Smør	
23	115	115	c. 0.7	Is $\frac{9}{6}$ — $\frac{9}{6}$, ellers Bøtter.	Rigelig Græsning.	1720	28.4
-	-	-	c. 0.8	Vand og Is.	Det halve Antal vare Kastere.	2115	28.0
4	-	-	c. 0.7	B. & w.s Centrifuge,	Staldfodring $\frac{10}{6}$ — $\frac{22}{7}$, Besætningen meget ung.	-	-
-	-	-	c. 1.0	Fade & Is.	Isen slap op i August.	2373	31.3
-	-	-	c. 1.0	Laval's K Centrifuge.	Smørret ønskes bedre.	2627	29.2
94	-	630	c. 0.5	B. & W.s Centrifuge.	Rigeligt Græs og Grøntfoder.	2354	25.3
9	66	-	c. 1.0	Turbineseparator.	Staldfodring $\frac{28}{6}$ — $\frac{25}{7}$.	1910	25.0
-	-	-	e. 1.1	K. & H.s Centrifuge.	Bøtter indtil $\frac{1}{9}$ 1890.	1799	29.5
-	-	-	c. 1.2	Is $\frac{1}{6}$ — $\frac{31}{8}$, ellers Bøtter.	I Juni Græsning ikke rigelig	1469	-
-	-	-	c. 0.8	Vand.	Meget rigelig Græsning.	2022	32.4
23	62	-	c. 0.9	Is til $\frac{15}{8}$, derefter Fade.	Staldfodring $\frac{13}{7}$ — $\frac{7}{8}$.	1942	30.0
-	-	-	c. 1.3	B. & W.s Centrifuge.	Staldfodring $\frac{7}{7}$ — $\frac{23}{7}$.	2444	27.5
-	-	-	c. 1.0	Laval's Separator.	Rigelig Græsning hele Sommeren.	-	-
55	42	42	c. 0.8	B. & W.s Centrifuge.	Regnskabet omfatter $\frac{1}{10}$ — $\frac{27}{10}$ 90 og $\frac{18}{5}$ — $\frac{1}{10}$ 91.	2407	26.7
40	-	-	c. 1.7	B. & W.s Centrifuge.	Staldfodring $\frac{23}{6}$ — $\frac{26}{7}$.	2244	27.6
54	-	135	c. 1.5	Is og Bøtter.	1630	28.9	
77	-	-	c. 0.5	Is	Særdeles rigelig Græsning.	1957	32.0
-	207	-	c. 0.6	Is	Høet givet som Natfoder.	2018	25.9
-	-	-	c. 1.5	Fade og Is.	Tilvirket lidt Sødmælksost.	2123	28.0
15	-	82	c. 0.8	Turbineseparator.	Staldfodring $\frac{22}{6}$ — $\frac{22}{7}$.	-	-
-	-	-	c. 0.7	Mælken sælges.	2247	26.0	
-	-	-	c. 0.9	Mælkekjærning.	Rigelig Græsning.	2315	27.9
-	88	-	c. 0.8	B. & W.s Centrifuge.	Staldfodring $\frac{22}{6}$ — $\frac{29}{6}$ og $\frac{3}{7}$ — $\frac{23}{7}$.	1985	23.6
-	280	-	c. 0.7	B. & W.s Centrifuge.	Rigelig Græsning.	1936	26.5
99	-	80	c. 1.2	B. & W.s Centrifuge.	Staldfodring $\frac{18}{6}$ — $\frac{19}{7}$.	-	-
55	-	-	c. 0.5	B. & W.s Centrifuge.	$\frac{2}{3}$ af Besætningen staldfodres.	2567	27.1
-	-	-	c. 0.9	B. & W.s Centrifuge.	Pasteurisering af al Sødmælken	2034	27.7
-	-	-	c. 1.3	Bøtter og Is.	Rigelig Græsning.	-	-

for Køerne som f. Ex. hos Nr. 8, der skriver: »Her paa Gaarden kneb det en Tid, da vi paa Grund af den vaade Sommer ikke kunde faa Køerne i Engene førend hen i September Maaned«. — Men iøvrigt foreligger der talrige Udtalelser om rigelig og endog meget rigelig Græsning, medens der samtidig angives, at Køerne ikke have malket saa godt som det var at ønske, vistnok særlig fordi de i lang Tid bestandig vare vaade. Nr. 1 skriver saaledes »Græsningen overordentlig rigelig, Mælkemængden desuagtet tarvelig.«

Staldfodring var de fleste Steder ikke nødvendig og er, som det fremgaaer af Tabel III, kun bleven anvendt paa 9 af de 28 Gaarde. — To Somre med saa rigelig Græsning som 1890 og 1891 ere imidlertid temmelig sjældne her i Landet, og danske Landmænd bør ikke af disse to Aars Erfaringer lade sig forlede til at undlade paa bedst mulig Maade efter de stedlige Forhold at forberede sig paa at kunne anvende delvis Sommerstaldfodring, der ofte vil være nødvendig, naar Juli og August bliver tør, og Køerne ikke maa udsættes for at sulte.

Tallene i Tab. III vise, at for flere af Korrespondenterne var Udbyttet af Sommergræsningen ikke fuldt saa godt i 1891 som i 1890, der jo ogsaa som i forrige Aars Beretning fremhævet var gunstigere end almindelig, særlig ved at muliggjøre et kun lille Forbrug af det dyre Kraftfoder. — Angaaende Mælkeforbruget til 1 Pd. Smør stiller Forholdet sig paa de fleste Gaarde omtrent ens begge Aar. Enkelte Steder er der Fremgang, som særlig skyldes, at man ikke saa meget som tidligere savnede Afkølingsmateriale ved Flødeafsætningen; men nogle som f. Ex. Nr. 3 og 4 beklage sig dog over, at Isen slap op i Begyndelsen af August. — Trods den særlig gunstige Isvinter var der altsaa nogle, der havde samlet for lidt Is, — og dette var som sædvanlig endnu mere Tilfældet paa Andelsmælkerierne end paa Herregaardene. — Nr. 28 svarer paa Spørgsmaalet, om han har haft tilstrækkelig Is: »Ja, naar jeg har Is til det ene Maal Mælk, kan det køle Mælkestuen

saa meget, at det andet Maal Mælk kan holde sig i Blikbøtter i 36 Timer.«

En af Korrespondenterne, som forrige Aar tilfældig kom i Besiddelse af en Jerseykvie, der som lille Kalv var bleven sat i Land fra et Skib, som kort før havde anløbet Jerseyøerne, skriver »Jerseykoen befinder sig i bedste Velgaaende og er atter med Kalv, destoværre kun ved en jydsk Tyr, da vi ingen anden have her i Egnen. Den gav i den bedste Tid 19 Pd. Mælk daglig, hvoraf der efter anstilt Prøvekjærning kun brugtes 14 Pd. til 1 Pd. Smør Den Slags Kreaturer skulde man have nogle flere af.«

To andre Korrespondenter bruge ved Hjælp af Docent Fjords Kontrolcentrifuge at anstille regelmæssige Undersøgelser af hver enkelt Kos Mælk i Besætningen. Begge Steder er der iagttaget karakteristiske Forskjelligheder i Mælkens Fedme hos mange af de enkelte Individder, og det ene Sted er det konstateret om en af de Køer, der fortrinsvis ifølge Legemsbygning fortjener at være Tyremoder, at den giver ikke alene meget, men ogsaa fed Mælk, hvorfor nu udelukkende dens Sønner benyttes som Springtyre paa Gaarden.

Hvad Smørrets Kvalitet angaaer, skrives det fra flere af Gaardene, at der om Sommeren ofte eller altid er lidt Vanskelighed ved at tilfredsstille Smørhandlernes Fordringer Det er særlig Tilbøjelighed til at blive fedtet og bitter, der omtales, — Fejl, der uden Tvivl i hvert Fald i nogle Tilfælde maa tilskrives det Forhold, at Hovedmængden af Køerne kælte om Efteraaret og først paa Vinteren, hvoraf følger, at man allerede i August kun har en ringe Mælkemængde, saa at daarlig Mælk fra Gammelmalkere, der burde goides, forholdsvis let kan komme til at gjøre Skade særlig ved at vanskeliggjøre Syrning og Kjærning. Og dette Spørgsmaal om daarlig Mælk kan netop mod Slutningen af Sommeren faa forøget Betydning nogle Steder formedelst den Kjendsgjærning, at Sortering af Køerne og Udrangering af Individder med alle mulige Skavanker, Brummere og gjentagne Omløbere, Køer med Yversyg-

domme o. s. v., kun finder Sted ved Indbindingen, da Ulykkesfuglene sættes paa Fedestald, medens adskillige af dem burde have været udsat længe forinden, baade fordi de kun gave lidt Mælk for Foderet, og fordi Mælken forringede Smørrets Kvalitet.

I Tab. IV findes en Opgjørelse for Udbyttet af skummet Mælk, Svinehold og Osteproduktion. — Som allerede omtalt i sidste Aars Beretning vare Ostepriserne stigende i 1890, og denne Stigning har været tiltagende i forbavsende Grad igennem hele Aaret 1891. I flere Egne af Landet har der næsten ingen Ost været at faa at købe, og endog Centrifugeost er i stor Mængde mod Aarets Slutning bleven betalt med 20—30 Øre pr. Pd. i halvlagret Tilstand — Priser, som det for to Aar siden maatte ansees for umuligt nogen sinde at naa. — Af Priserne i Tab. I og II sees imidlertid, at ingenlunde alle Korrespondenterne have draget stor Fordel af denne stigende Konjunktur, thi samtidig med at Nr. 24 angiver at have faaet 26 Øre pr. Pd. Ost, have andre solgt til 12,5—13—14 og 15 Øre pr. Pd., af hvilke nogle angive som Grund til den lave Pris, at »Osten har været solgt forud til fast Pris for et Aar«, hvilket aabenbart har været til stor Fordel for Ostehandleren, men ikke for Producenten, og iøvrigt er en Handelsmaade, som det er forunderligt, at Landmændene ville benytte; thi ere Konjunkturerne stigende som i dette Tilfælde, faa Handelsmændene en uforholdsmæssig stor Fordel, og under faldende Konjunkturer vide de oftest at trække sig tilbage enten ved at gjøre Udsættelser mod Kvaliteten eller ved at vise sig som saa daarlige Betalere, at Producenten seer sig nødsaget til at bryde Kontrakten uden at faa Fordel af den og sælge Varerne andensteds.

Paa Spørgsmaalet om det har været forbundet med Vanskelighed at tilvejebringe det fornødne Personale, hvorpaa enkelte svare nej, medens Flertallet klager stærkt over Vanskeligheder med at faa Malkningen udført tilfredsstillende, svarer Nr. 24 »Ja! aldeles forfærdeligt, — kunde

Tab. IV. Udbytte af skummet Mælk,
Svinehold og Osteproduktion 1890—91.

Mælkeriernes Nr.	Svineholdet							Sk. Mælk pr. Ko		Oste- produktion pr. Ko		Udbytte pr. Ko af Svin, Ost og skum. Mælk	
	Solgt Grise pr. Ko Kr.	Solgt og forbrugt Fødesvin pr. Ko (levende Vægt)		Kraftfoder til Svinene (pr. Ko)		Ialt med Frdrag af Kraftfoderets Værdi	Salg. Kr.	Til Kalve og Hus- holdningsbrug Kr.**)	Pd. frisk Ost	Kr.***)	Ialt Kr.	Med Frdrag af Svinenes Kraftfoder Kr.	
		Forbrugt Pd.	Solgt Pd.	Kr.	Pd.								Kr.
1	4.38	19	292	87.39	729	36.45	46.56	0.13	11.28	182	29.52	123.94	77.38
2	0.04	43	147	50.92	625	31.25	19.71	2.85	7.34	118	19.72	80.87	61.16
3	5.21	18	98	30.16	513	25.65	9.72	0.31	14.78	123	14.00	64.46	38.81
4	3.97	20	127	39.69	282	14.10	29.56	1.19	7.56	163	24.99	77.40	63.30
5	0.79	51	97	43.22	476	23.80	20.21	0.45	19.16	219	32.24	95.86	72.06
6	-	17	197	62.26	688	34.40	27.86	0.28	11.00	213	26.88	100.42	66.02
7	0.27	13	211	68.57	947	47.35	21.49	0.38	7.31	150	17.55	94.08	46.73
8	-	19	182	54.67	500	25.00	29.67	-	19.64	34	5.56	79.87	54.87
9	-	22	154	48.88	643	32.15	16.73	0.20	11.26	57	9.20	69.54	37.39
10	6.14	15	193	57.20	636	31.80	32.54	2.06	20.45	46	9.25	95.10	63.30
11	-	23	166	56.19	799	39.95	16.24	0.38	16.21	165	32.56	105.34	65.39
12	-	-	-	116.45	1902	95.10	21.35	4.37	16.49	175	21.98	159.29	64.19
13	-	12	151	44.83	323	16.15	28.68	2.10	13.85	105	18.80	79.58	63.43
14	4.63	35	175	58.80	636	31.82	31.61	-	-	-	-	-	-
15	0.65	11	360	110.56	1256	62.80	48.41	0.41	14.00	190	45.72	171.34	108.54
16	-	12	220	69.60	739	36.95	32.65	1.08	10.46	171	29.26	110.40	73.45
17	-	-	151	42.73	279	13.95	28.78	8.38	15.06	147	26.40	92.57	78.62
18	13.52	-	-	61.28	413	20.65	54.15	3.45	11.19	108	21.34	110.78	90.13
19	-	75	83	41.87	306	15.30	26.57	-	30.25	90	24.01	96.13	80.83
20	3.96	47	149	57.23	554	27.70	33.49	0.62	11.95	99	16.65	90.41	62.71
21	0.90	8	88	27.73	71	3.55	25.08	0.66	9.68	33	6.30	45.27	41.72
22	7.76	13	246	70.19	824	41.20	36.75	-	15.41	-	-	93.36	52.16
23	-	14	235	75.95	790	39.50	36.45	0.54	11.93	175	23.79	112.21	72.71
24	-	27	275	84.17	851	42.55	41.62	0.81	14.24	68	14.30	113.52	70.97
25	6.80	24	180	60.49	782	39.10	28.19	0.61	12.08	192	25.95	105.93	66.83
26	-	38	91	39.73	689	34.45	5.28*)	7.98	16.98	149	23.18	87.87	53.42
27	-	12	87	37.72	370	18.50	19.22	1.66	14.44	96	10.78	64.60	46.10
28	3.43	34	198	65.22	576	28.80	39.85	-	20.03	47	9.24	97.92	69.12

*) Stor Dødelighed blandt de unge Svin.

**) Den skummede Mælk beregnes til 1¼ Øre pr. Pd.

***) Hvor Ostens Svind ej er opgivet, er beregnet 10 pCt. for frisk og 20 pCt. for lagret Ost. Og hvor Osteprisen ej er opgivet, er den beregnet til 21 Ø. pr. Pd.

en Tid af Sommeren ikke lave Ost af Mangel paa Folk«. Men Ostehandelen har iøvrigt hele Aaret været saa livlig, at det tidligere ofte besværlige Arbejde i Ostekamrene iaar har været usædvanlig let; thi Efterspørgslen har holdt de fleste Hylder tomme. — Nu ere Priserne saaledes, at hvor daarlig end Osten er, kan man faa 20 Øre pr. Pd. for den, og følgelig laver man mange Steder, ikke mindst fordi Svinepriserne ere lave, saa megen Ost, som man kan skaffe Mælk til. Der er derfor al mulig Anledning til at advare mod nu atter at fremkalde en saadan demoraliserende Overproduktion af Ost, som vi havde for 5—6 Aar siden; thi det maa erindres, at vore Oste ikke kunne finde Kjøbere udenfor Landet, og at Efterspørgslen derfor tilfredsstilles, naar et til Landets Forbrug tilstrækkeligt Kvantum udbydes. — Særlig maa der advares imod at holde paa Osten og fortsætte Produktionen, til Ostekamrene blive fyldte; thi derved vil foranlediges, at naar August naaes, og Ostene blive vanskelige at passe, ville alle Folk sælge samtidig, og saa holde Ostehandlerne sig tilbage, fordi de naturlig frygte dalende Priser, som ville berøve dem enhver Fortjeneste. — Den enkelte Producent bør derfor helst stadig sælge bort af sine Oste, og falde Priserne formedelst Mangel paa Efterspørgsel, bør Produktionen formindskes, længe før den Dag naaes, da Ostekamrene ere fyldte med Ost, som ingen vil købe, og som uundgaaeligt svinde stærkt for hver Maaned, der gaaer.

To af Korrespondenterne have i Sommertiden lavet en Del Sødmælksost, Nr. 15 endog 8454 Pd., som er solgt til 60 Øre pr. Pd., og endvidere kan det anføres, at enkelte større Mælkerier have forsøgt foruden den sædvanlige Skummetmælksost efter Bestilling fra Ostehandleren at lave en bedre Ost ved Tilsætning af Sødmælk til Centrifugemælken.

De stærkt stigende Ostepriser have naturlig foranlediget, at Prisen paa den skummede Mælk her i Opgjørelsen er forhøjet fra 1 til $1\frac{1}{4}$ Øre pr. Pd. for det Kvantums Vedkommende, der er anvendt til Husholdning, Kalve,

Føl m. m., hvorimod det Kvantum, der er solgt, er beregnet efter den fra hvert Sted opgivne Pris, som findes anført i Tab. III.

Har der været Tilfredshed med Ostepriserne, har der til Gjengjæld hele Aaret lydt Utilfredshed med de langt vigtigere Svinepriser, og særlig vare Priserne paa Smaagrise mod Slutningen af Sommeren ligesaa fabelagtig lave, som Ostepriserne vare høje. — Sees der hen til den samlede Indtægt af Svineholdet paa hver af de 28 Gaarde, er der dog kun to, nemlig No. 3 og 26, for hvem Resultatet maa siges at være helt elendigt, og No. 3 skriver, at Svinestalden er under Ombygning, medens No. 26 angiver, at Resultatet er blevet saa daarligt paa Grund af Sygdom, idet et stort Antal Svin døde i en Alder mellem 2 og 4 Maaneder. Men paa den anden Side have mange Gaarde, hvor man paa Grund af de foregaaende Aars Konjunkturer har indrettet sig paa at have et stort Svinehold, ikke haft Indtægt i Forhold til den store Mængde Svin, der er produceret, idet navnlig Sommerpriserne vare lave for Svinene og temmelig høje for Kraftfoderet, hvilket særlig falder i Øjnene for saadanne Gaardes Vedkommende som No. 2, 9, 11 og 12. — Iøvrigt skal den Bemærkning ikke tilbageholdes, at en Gjennemsnitspris paa Kraftfoder af 5 Øre pr. Pd. rimeligvis er lidt for høj for adskillige Gaardes Vedkommende, idet en større eller mindre Del af den Sæd, Svinene faa, jo ikke er fuldvægtig Handelsvare.

Om Prisen paa Smaagrise, der i 1890 holdt sig meget høj, fordi Exporten af levende Svin til Tyskland atter kom i Gang, skriver Nr. 25, at han i Februar og Marts med Lethed opnaaede 15 Kr. pr. Stk. for pæne Grise, men samtidig kostede de i Vensyssel kun 9 Kr. — Paa Fyen var Prisen om Foraaret 10—12 Kr. pr. Stk. Men jo længere man kom hen paa Sommeren, desto lavere bleve Priserne, og da i Høst Sæd og Foderstoffer steg stærkt i Pris, kunde man paa Torvene købe gode Maanedsgrise for 2—4 Kr. pr. Stk. — en Pris, til hvilken det kan betale sig at slagte dem og spise dem stegte, som

Englænderne endnu gjøre det, og som ogsaa forhen har været brugt her i Landet. — Desværre lode mange sig af de lave Grisepriser foranledige til at indskrænke Soholdet, og der er dog størst Sandsynlighed for, at Foraaret 1892 atter vil bringe gode Priser, idet der alene her i Landet i Foraarsmaanederne vil være Brug for henved en halv Million Smaagrise foruden dem, der muligvis vil kunne exporteres til Norge.

Overskuds-Udførsel af

	levende Svin	Flæsk
1881—82	248.000 Stk.	9.254.000 Pd.
82—83	312.000 —	11.979.000 —
83—84	310.000 —	25.907.000 —
84—85	189.000 —	19.200.000 —
85—86	193.000 —	19.900.000 —
86—87	249.000 —	28.000.000 —
87—78	60.378 —	59.800.000 —
88—89	21.530 —	65.400.000 —
89—90	64.737 —	58.600.000 —
90—91	196.087 —	56.393.753 —

Indførselen til Storbritannien.

Bacon fra	1891	1890	1889	1891	1890	1889
	Cwts. à 101 $\frac{1}{2}$ d. Pd.	Cwts. à 101 $\frac{1}{2}$ d. Pd.	Cwts. à 101 $\frac{1}{2}$ d. Pd.	Værdi i Pd. St.	Værdi i Pd. St.	Værdi i Pd. St.
Danmark.....	580868	465866	575304	1582878	1334096	1639753
Tyskland.....	3748	1390	63639	9397	3459	184659
Forenede Stater ...	2675054	2934465	2547643	4517665	4890992	4810458
Andre Lande.....	250539	388849	311558	540384	749514	652337
Ialt...	3510209	3790570	3498144	6650324	6978061	7287207

Af hosstaaende Tabeller fremgaaer det, at vor Overskudsudførsel af Svin og Flæsk ingenlunde synes at være

i Aftagen. Ifølge den danske Statistik er der i Landbrugs-aaret 1890—91 en Stigning i Udførslen af Flæsk og Svin, som beløber sig til c. 120000 Stk.; og England angiver at have faaet c. 23 pCt. mere dansk Bacon end i 1890*). Men, som det fremgaaer af Gaardenes Regnskaber, den forøgede Export har ikke skaffet Producenterne forøget Indtægt. Stigningen maa særlig tilskrives den livlige Efterspørgsel, som Gjenoptagningen af Exporten til Tyskland fremkaldte. — Landmændene ventede god Afsætning, hvorfor Svinebestanden forøgedes i Slutningen af 1890, — og da nu Grisene først en Gang vare der, maatte de gjøres færdige trods de daarlige Prisforhold i Sommeren 1891; — Slagterierne klagede endda mod Slutningen af Aaret over, at mange Svin sendtes til Slagtning, forinden den passende Størrelse var naaet.

Prisforholdene paa Bacon og paa levende Svin til Tyskland har gjort det vanskeligt for de mange Andels-slagterier at arbejde til Interessenternes fulde Tilfredshed; og f. Ex. No. 23 skriver: «Her er et Andelsslagteri, hvortil min Gaard desværre skal levere 200 Svin aarlig, men de fleste Fedesvin i Egnen gaa til Tyskland» — det er ingenlunde Svinenes Antal, der klages over, thi det er ikke for stort i Forhold til Gaardens Størrelse; men det er selve Leveringspligten og altsaa Parten i Andelsslagteriet, der er en Byrde, og som der siges »desværre« til, nu da Exporten af levende Svin atter er fordelagtig.

Om Svineslagterierne skal her iøvrigt kun nævnes, at Arbejdet angaaende en Sammenslutning af alle Svineslagterier i Danmark viste sig at være forgjæves, hvorimod alle Slagterierne med Undtagelse af 4 i Sommer paabegyndte et Samarbejde med Landhusholdningsselskabet, saaledes at dette nu kan sende telegrafisk Meddelelse til London og til de paagjældende Slagterier om den samlede Størrelse af Ugens Slagtning paa disse.

*) At de engelske og danske Tal ikke stemme overens, maa tilskrives det Forhold, at den engelske Statistik omhandler Kalenderaaret, medens de danske Tal omfatte Tiden fra Oktober til September.

Tab. V. Mælkeriernes

Mælkeriernes Nr.	Køholdets Størrelse	Antal Dage*)	Opfodret til Køer og Svin, alt reduceret til Pd. Kraftfoder						Produceret pr. Ko						
			Køerne				Svinene		Ialt Værdi Kr. Ø.	Pd. Mælk	Pd. Smør	Pd. Ost	Sk. Mælk anv. Pd. til		
			Pd. Kraftfoder	Pd. Hø, Roer etc.	Ialt Pd.	Værdi Kr. Ø.	Pd. Kraftfoder	Værdi Kr. Ø.					Salg	Kalve og Husholdning	
1	106	353	994	1454	2448	122.40	729	36.45	158.85	4560	151	182	10	902	3
2	77	374	1438	928	2366	118.30	625	31.25	149.55	3722	123	118	175	667	1
3	145	366	878	2085	2963	148.15	513	25.65	173.80	3578	129	123	42	1182	1
4	143.5	373	1482	1192	2674	133.70	282	14.10	147.80	4168	133	163	79	605	14
5	35.8	365	1421	396	1817	90.85	476	23.80	114.65	5080	175	219	30	1533	14
6	197.5	365	1114	729	1843	92.15	688	34.40	126.55	4695	178	213	37	880	2
7	149.5	365	1493	1011	2504	125.20	947	47.35	172.55	4555	173	150	38	585	2
8	66.5	359	245	1313	1558	77.90	500	25.00	102.90	3379	117	34	-	1571	2
9	162.5	373	646	404	1050	52.50	643	32.15	84.65	3131	102	57	10	901	1
10	44	365	1029	933	1962	98.10	637	31.80	129.90	5565	189	46	103	1636	2
11	84.5	370	1752	857	2609	130.45	799	39.95	170.40	4943	159	165	19	1297	18
12	163	362	1185	1551	2736	136.80	1902	95.10	231.90	5045	162	175	291	1319	1
13	82	364	1208	1308	2516	125.80	323	16.15	141.95	4465	169	105	140	1108	1
14	83	360	1648	1223	2871	143.55	636	31.82	175.37	5591	-	-	-	-	21
15	184	364	1346	1429	2775	138.75	1256	62.80	201.55	5726	197	190	27	1120	3
16	77.5	350	1304	709	2013	100.65	739	36.95	137.60	4223	136	171	54	837	2
17	32	379	890	1586	2476	123.80	279	13.95	137.75	5369	156	147	419	1205	15
18	58	366	1197	1585	2782	139.10	413	20.65	159.23	4463	164	108	197	895	1
19	29.5	372	1379	718	2097	104.85	306	15.30	120.15	5283	172	90	-	2420	15
20	101	361	1586	850	2436	121.80	554	27.70	149.50	5036	194	99	62	1756	19
21	196	365	940	437	1377	68.85	71	3.55	72.40	3578	71	33	53	774	9
22	45	372	712	1061	1773	88.65	824	41.20	129.85	4400	146	-	-	1233	2
23	170	387	1600	1539	3139	156.95	790	39.50	196.45	5211	189	175	43	954	24
24	180	368	1024	1335	2359	117.95	851	42.55	160.50	5047	184	68	81	1139	30
25	150.5	379	1408	1202	2610	130.50	782	39.10	169.60	5101	172	192	49	966	20
26	45.5	365	1974	510	2484	124.20	689	34.45	158.65	5267	189	149	499	1358	12
27	137	366	1616	941	2557	127.85	370	18.50	146.35	3824	134	96	166	1155	9
28	35.5	359	676	1133	1809	90.45	576	28.80	119.25	4517	155	47	-	1602	23

*) »Antal Dage« vedkommer særlig Fodringen, og hvor intet er angivet, er der regnet fra Indbindingsdag til Indbindingsdag.

arsregnskab.

Produktets Værdi.				Produktionens Værdi med Fradrag af Foderets Værdi	Kvægrace	Skumningsystem	Tillagt og fedet Antal Kalve
Kr. Ø.	Sød Mælk ej anv. til Smør- og Oste- produktion à 5 Ø. pr. Pd.	Svin, Ost og skummet Mælk Kr. Ø.	Ialt Værdi Kr. Ø.				
49.50	1.70	123.94	275.14	116.29	Jydsk.	Bøtter og Is.	24
5.87	11.25	80.87	207.99	58.44	Rødt dsk. Malkekvæg.	Vand og Is.	15
31.54	9.90	64.46	205.90	32.10	Angler.	B. & W.s Centrifuge.	52
5.88	3.35	77.40	206.63	58.83	Rødt dsk. Malkekvæg.	Fade og Is.	34
9.73	9.35	95.86	274.94	159.29	Blandet Race.	Lavals K-Centrifuge.	10
4.12	5.35	100.42	279.89	153.34	Rødt dsk. Malkekvæg.	B. & W.s Centrifuge.	81
9.55	5.05	94.08	268.68	96.13	Blandet Angler.	Turbineseparator.	43
0.58	3.95	79.87	194.40	91.50	Jydsk.	K. & H.s Centrifuge.	21
6.98	3.90	69.54	170.42	85.77	Jydsk.	Bøtter og Is.	49
3.96	15.30	95.10	294.36	164.46	Angler.	Vand.	26
4.35	6.00	105.34	265.69	95.29	Rødt dsk. Malkekvæg.	Is og Fade.	20
2.87	16.30	159.29	338.46	106.56	Rødt dsk. Malkekvæg.	B. & W.s Centrifuge.	65
7.11	11.90	79.58	258.59	116.64	Jydsk.	Separator med Stude.	33
-	-	-	281.79	106.42	Rødt dsk. Malkekvæg.	B. & W.s Centrifuge.	41
4.72	-	171.34	366.06	164.51	Rødt dsk. Malkekvæg.	B. & W.s Centrifuge.	95
0.95	2.95	110.40	244.30	106.70	Jydsk.	Is og Bøtter.	13
3.63	23.70	92.57	264.90	127.15	Hollandsk.	Is.	19
4.55	4.90	110.78	280.23	121.00	Rødt dsk. Malkekvæg.	Is.	17
9.32	22.10	96.13	277.55	157.40	Ayrshire.	Fade og Is.	16
1.00	8.35	90.41	289.76	140.26	Angler.	Turbineseparator.	46
4.70	74.06	45.27	194.03	121.63	Ostfriser & Angler.	Koefoeds Centrifuge.	19
8.99	3.35	93.36	235.70	105.85	Rødt dsk. Malkekvæg.	Mælkekjærning.	8
0.27	18.35	112.21	320.83	124.38	Rødt dsk. Malkekvæg.	B. & W.s Centrifuge.	34
6.38	1.30	113.52	301.20	140.70	Jydsk.	B. & W.s Centrifuge.	54
3.40	17.58*)	105.93	306.91	137.31	Rødt dsk. Malkekvæg.	B. & W.s Centrifuge.	58
9.67	10.00	87.87	307.54	148.89	Rødt dsk. Malkekvæg.	B. & W.s Centrifuge.	21
3.51	9.65	64.60	207.76	61.41	Angler.	B. & W.s Centrifuge.	54
4.85	4.80	97.92	246.57	127.32	Jydsk.	Bøtter og Is.	17

) Formedelst Maskinreparation solgtes 30816 Pd. Mælk til 12 $\frac{3}{8}$ Øre pr. Kd.

I Tab. V ere Mælkeriernes Aarsregnskaber sammenstillede. — Efter en Angivelse om Gjennemsnitsantallet af Køer og det Antal Dage, Fodringsregnskabet omfatter, ere Værdierne af Kraftfoderet, Høet og Rodfrugterne anførte, som Køerne og Svinene have fortæret; dernæst er opført Produktionens Størrelse pr. Ko af Mælk, Smør, Ost og Svin, hvorefter Produktionens Værdi er udregnet efter de paa de respektive Produktionssteder virkelig opnaaede Priser, og endelig ere Tallene udregnede, som staa i Rubrikken »Produktionens Værdi med Fradrag af Foderets Værdi«, idet der med »Foderet« kun er taget Hensyn til det forannævnte af Køer og Svin fortærede Kraftfoder, Hø og Rodfrugter, men ikke til Værdien af Halm og Græs; og de fundne Tal maa altsaa være de forskjellige Korrespondenters gennem én Ko indvundne Betaling for Halm og Græs, efter at der, forsaavidt Gjødningsen lades ude af Betragtningen, er tænkt fradraget Udgifterne til Kvægets Pasning, Malkningen, Mælkens Behandlig, Forrentning og Vedligeholdelse af Bygninger, Inventar og selve Besætningen, om hvilke forskjellige Poster det er vanskeligt eller umuligt at faa blot tilnærmelsesvis rigtige Værdiangivelser fra Flertallet af danske Landmænd.

Hvad Udbyttet af Besætningerne, saavel Bruttoen som Nettoen angaaer, er det interessant at lægge Mærke til, at hverken Kvægracen eller Skumningssystemet synes at have nogen afgjørende Indflydelse paa Udbyttets Størrelse, og i denne Sammenhæng bør det erindres, at i Reglen ere Centrifugemælkerierne belastede med større Driftsudgifter, end de Mælkerier, der benytte de ældre Systemer, medens den forøgede Smørmængde forhøjer Udbyttet af Mælken og derfor i denne Opgjørelse bidrager til at stille Centrifugemælkerierne gunstig.

Sammenholdes den lodrette Talrække, Pd. Mælk, der angiver den aarlige Mælkemængde, med de to lodrette Talrækker, der angive Produktets samlede Værdi og Differensen mellem denne og Foderets Værdi, altsaa henholdsvis Brutto- og Nettoværdien af en Kos Mælkeydelse, vil

man se, at der er nogenlunde god Overensstemmelse mellem Mælke­mængden og den Værdi, denne er udbragt i (se desangaaende Tab. VI). men at der er meget mindre Overensstemmelse mellem Mælke­mængden og Nettoværdien af en Kos Mælkeydelse.

Adskillige af Regnskaberne synes at antyde, at selv om Mælkeudbyttet af hver Ko i Gjennemsnit ikke er særlig stort, saa er dog de sidste Hundrede Pund købt for dyrt, nemlig ved en ufordelagtig stor Anvendelse af Kraftfoder; og i saa Henseende er det værd at lægge Mærke til at de 7 mindste Gaarde, med Besætninger under 50 Køer, nemlig No. 5, 10, 17, 19, 22, 26 og 28 alle vise gode Resultater trods Anvendelse af Mælkekjærning og i flere Tilfælde uheldig Beliggenhed. — Den omhyggelige Pasning af Køerne og den størst mulige Hensyntagen til hvert enkelt Individ, der ingenlunde bør undervurderes, er uden Tvivl i Reglen lettest at gennemføre i de mindre Besætninger, hvor Ejeren, forudsat han selv har Interesse for Køerne, fortrinnsvis let kan holde Øje med hvert enkelt Individ og derved undgaa ret længe at have ufordelagtige Dyr staaende og æde et kostbart Foder. — Drages disse Slutninger videre, kan man i Andelsmælkeriernes Regnskaber finde mange Bekræftelser paa deres Berettigelse, idet Husmænd ofte overgaa et stort Antal af Egnens Gaardmænd som Producenter af billig og god Mælk.

I Tab. VI er den Værdi, hvortil 1 Pd. Mælk er udbragt, sammenstillet med de tilsvarende Tal for de 5 foregaaende Aar. For de 23 Korrespondenter, for hvilke der kan finde Sammenligning Sted for 1891 og 1890, er der Fremgang for 16 og Tilbagegang for 7, hvilken sidste særlig skyldes formindsket Indtægt af Svineholdet.

Blandt de bedste Resultater er der Anledning til at paapege, at No. 26 er særlig gunstig stillet ved en høj Smørpris, medens No. 13, 18, 20 og 25 have fed Mælk, og Nr. 15 har havt forholdsmæssig god Indtægt af Ost og Svin; men iøvrigt faaer det jo i denne Opgjørelse stor Be-

Tab. VI. Opgjørelse af den Værdi, hvortil 1 Pd. Mælk er udbragt.

Mælkekorernes Nr.	Produktionens Værdi pr. Ko				Pd. Mælk pr. Ko.	1 Pd. Mælk udbragt i Øre				
	Smgrudbytte Kr. Ø.	Svin, Ost, sk. Mælk med Frædrag af Svinenes Kraftfoder	Værdien af sød Mælk ej anvendt til Smør- og Ostproduktion å 5 Øre pr. Pd.	Ialt Kr. Øre.		1891	1890	1889	1888	1887
1	149.50	77.38	1.70	228.58	4560	5.01	5.19	4.81	4.16	4.70
2	115.87	61.16	11.25	188.28	3722	5.06	4.92	5.16	4.69	5.10
3	131.54	38.81	9.90	180.25	3578	5.04	-	-	-	-
4	125.88	63.30	3.35	192.53	4168	4.62	4.28	4.92	4.63	-
5	169.73	72.06	9.35	251.14	5080	4.94	4.69	4.94	4.49	4.81
6	174.12	66.02	5.35	245.49	4695	5.23	4.64	-	4.20	4.81
7	169.55	46.73	5.05	221.33	4555	4.86	4.46	-	-	-
8	110.58	54.87	3.95	169.40	3379	5.01	4.58	-	-	-
9	96.98	37.39	3.90	138.27	3131	4.42	5.45	-	-	-
10	183.96	63.30	15.30	262.56	5565	4.72	4.13	-	4.04	4.25
11	154.35	65.39	6.00	225.74	4943	4.57	4.62	4.56	4.43	4.72
12	162.87	64.19	16.30	243.36	5045	4.82	5.16	5.29	4.90	5.26
13	167.11	63.43	11.90	242.44	4465	5.43	-	-	-	-
14	-	-	-	281.79	5591	5.04	4.83	4.80	4.51	4.97
15	194.72	108.54	-	303.26	5726	5.29	4.80	4.86	4.76	-
16	130.95	73.45	2.95	207.35	4223	4.91	4.82	4.78	4.37	4.51
17	148.63	78.62	23.70	250.89	5369	4.67	4.33	4.28	4.06	4.20
18	164.55	90.13	4.90	259.58	4463	5.82	5.22	5.20	5.13	5.25
19	159.32	80.83	22.10	262.25	5283	4.96	4.83	5.33	4.58	4.55
20	191.00	62.71	8.35	262.06	5036	5.20	-	-	-	-
21	74.70	41.72	74.06	190.48	3578	5.32	5.40	3.89	4.31	4.70
22	138.99	52.16	3.35	194.50	4400	4.42	4.58	4.43	4.15	-
23	190.27	72.71	18.35	281.33	5211	5.40	5.11	5.12	-	-
24	176.38	70.97	1.30	248.65	5047	4.93	5.09	-	-	-
25	183.40	66.83	17.58	267.81	5101	5.25	-	-	-	-
26	209.67	53.42	10.00	273.09	5267	5.18	5.02	4.96	4.43	4.76
27	133.51	46.10	9.65	189.26	3824	4.95	4.58	4.77	-	-
28	143.85	69.12	4.80	217.77	4517	4.82	-	-	-	-

tydning, om Produkterne ere solgte fortrinsvis om Vintere eller om Sommeren.

Regnskab fra et Bøtte- og Ismælkeri.

	1887	1888	1889	1890	1891
	Øre	Øre	Øre	Øre	Øre
Smørindt. af 1 Pd. sød Mælk	3.10	2.99	3.06	3.04	3.16
Osteindt. af 1 Pd. sød Mælk	0.71	0.74	0.79	0.80	0.79
Svineindt. af 1 Pd. sød Mælk	0.68	0.43	0.81	1.05	0.74
Ialt...	4.49	4.16	4.66	4.89	4.69

Regnskab fra et Centrifugemælkeri.

	1887	1888	1889	1890	1891
	Øre	Øre	Øre	Øre	Øre
Smørværdi af 1 Pd. sød Mælk	3.56	3.64	3.60	3.49	3.49
Skum. Mælks Værdi i do. ...	0.96	0.82	0.90	1.11	1.33
Kjærnemælks Værdi i do. ...	0.18	0.14	0.17	0.21	0.22
Ialt...	4.70	4.60	4.67	4.81	5.04

Med sædvanlig Velvillie have to Korrespondenter, den ene med Bøtte- og Ismælkeri, den anden med Centrifugemælkeri, indsendt Resultaterne af deres hver paa sin Maade opgjorte Regnskaber, der sammenstillede med de tilsvarende Tal fra de foregaaende Aar, gjengives i hosstaaende to smaa Tabeller. — Regnskabet fra Centrifugemælkeriet viser, hvormeget Skummetmælks Værdi er stegen hos vedkommende Producent. Regnskabet fra Bøtte- og Ismælkeriet ledsages derimod af den Bemærkning, af Mængden af Ost har været mindre, hvilket for en Del tilskrives Mejersken.

Grosserersocietetets Topnotering for fineste Smør.

	1881—82	1882—83	1883—84	1884—85	1885—86	1886—87	1887—88	1888—89	1889—90	1890—91
November...	135.0	124.0	128.8	117.0	109.0	107.0	105.0	99.6	102.5	107.0
December...	134.8	125.5	124.0	117.0	104.0	108.8	100.4	109.5	105.0	104.0
Januar.....	135.0	121.5	120.0	114.0	105.5	102.2	98.5	105.0	96.8	102.4
Februar.....	133.0	124.5	123.5	104.0	99.5	93.0	95.5	107.5	97.5	97.8
Marts.....	130.4	120.8	113.0	106.0	94.5	97.2	96.0	103.0	96.5	104.0
April.....	121.0	103.0	106.0	96.0	84.5	84.0	82.0	87.0	91.5	91.4
Maj.....	96.0	101.0	94.4	85.0	81.5	74.0	76.2	84.4	83.0	78.3
Juni.....	98.4	97.2	90.0	82.5	72.8	78.6	84.5	84.5	75.0	78.0
Juli.....	101.5	101.0	91.6	88.5	83.5	91.0	85.5	91.0	73.6	84.4
August.....	102.5	104.0	102.5	96.0	88.5	99.0	84.4	91.4	83.0	87.8
September...	112.0	106.4	113.0	106.5	94.4	101.8	88.5	92.5	94.3	95.3
Oktober.....	116.5	119.0	124.8	113.6	108.5	108.0	99.3	97.6	100.2	106.8
	117.1	112.3	110.6	102.2	94.0	95.5	91.2	96.1	91.3	94.8

Hvad Smørprisen i det forløbne Aar angaaer, saa var den i Begyndelsen ganske god i November Maaned; men som hosstaaende Oversigtstabel over »Grosserersocietetets Topnotering for fineste Smør« viser, bragte Aaret adskillige Svinginger i Prisen, og i nogle Maaneder var den lavere end de tilsvarende Maaneder de nærmest foregaaende Aar. — Topnoteringens Gjennemsnit for hele Landbrugsaaaret blev kun 94,8 Kr. pr. 100 Pd. — Den laveste Topnotering, 76, indtraf de to sidste Uger i Juli Maaned, den højeste, 111, naaedes den sidste Uge i Oktober, altsaa i Landbrugsaarets sidse Uge.

Betalingen over Topnoteringen har i det forløbne Aar holdt sig som i det nærmest foregaaende, idet Noteringen ikke yderligere er dalet i Forhold til de virkelig betalte Priser, og »Overprisen« altsaa ikke er stegen. — Hovedmængden af det danske Smør betaltes, leveret paa nærmeste Station, med 4—6 Kr. over Topnotering. Kun for affaldende Kvaliteter eller ganske smaa Produktioner

maatte man nøjes med 1—2 Kr. over Noteringen, og den lille Smule dansk Bøndersmør, der hist og her blev produceret, fandt villig Afsætning til gode Priser. — Til Byernes Forsyning med simpelt Smør indførtes en ret betydelig Mængde billige Varer fra Finland, Rusland, Galizien og Amerika til Priser mellem 56 og 80 Øre pr. Pd.

Ifølge de gennem Toldvæsenet indsamlede Oplysninger har Danmarks Indførsel af Smør i Tidsrummet $\frac{1}{10}$ 1890 $\frac{30}{9}$ 1891 været:

fra Sverrig.....	9,782,806	Pd.
- Rusland	8,357,790	-
- Tyskland	2,100,863	-
- Amerika.....	1,059,231	-
- England	371,760	-
- Andre Lande...	98,297	-

Ialt... 21.770,747 Pd.

Samtidig har Udførselen af Smør fra Danmark været:

til England.....	89,407,024	Pd.
- Tyskland.....	1,665,740	-
- Sverrig	531,548	-
- Norge	263,111	-
- Holland.....	214,886	-
- Andre Lande..	243,154	-

Ialt.... 92,325,463 Pd.

Overskudsudførselen bliver altsaa 70,554,716 Pd., hvis Fordeling i Kvartalerne i omstaaende Tabel er sammenstillet med de tilsvarende Tal fra de foregaaende 9 Aar.

Det er interessant at lægge Mærke til, at eftersom Overskudsudførselen er stegen Trin for Trin, er Stigningen gennemgaaende kommen sidst i Oktober Kvartal, og nu ere vi omsider naaede til, at Overskudsudførselen er omtrent lige saa stor i Oktober som i de andre, og at den meget nær er ens i dem alle fire. Heri turde sees et talende Vidnesbyrd om, at den hurtige Forøgelse i Produk-

tionen, som væsentligst er fremkaldt ved Andelsmælkeriernes Fremkomst, har naaet et Maximum, idet Bøndernes Køer nu for en stor Del ere bragte til at kælve om Efteraaret, og Mælkeproduktionen saaledes er fremmet til en saadan Højde, at den i nær Fremtid vanskelig vil kunne yderligere forøges i betydelig Grad.

Danmarks Overskuds-Udførsel af Smør i Pund:

	Oktober Kvartal	Januar Kvartal	April Kvartal	Juli Kvartal	Hele Aaret
1881—82...	2.956.800	4.412.800	5.084.800	7.100.000	19.555.200
82—83...	5.174.400	6.720.000	7.996.800	6.764.800	26.656.000
83—84...	5.600.000	6.115.200	7.190.400	7.100.800	25.916.800
84—85...	4.457.600	4.748.800	8.400.000	7.168.000	24.774.400
85—86...	5.969.493	7.887.423	8.671.445	9.705.119	32.233.480
86—87...	5.173.124	9.707.739	9.983.791	10.219.408	35.084.062
87—88...	8.143.670	14.133.968	13.035.053	11.914.995	47.227.686
88—89...	8.899.671	14.595.838	15.055.030	13.162.606	51.713.145
89—90...	12.137.417	21.297.156	15.469.119	16.589.575	65.493.267
90—91...	17.205.465	17.675.110	17.948.463	17.725.678	70.554.716

Af den samlede Udførsel angives 4,708,682 Pd. eller lidt over 5 pCt. at være fremmede Varer; men heraf er 4,490,886 Pd. transiteret. — Hovedmængden af det indførte Smør, særlig alle de simple Varer, indgaaer i Landets Forbrug og finder Anvendelse hos Bagerne og i Husholdningerne. — I Forbindelse hermed kan det meddeles, at i sidste Finantsaar har Produktionen og Indførselen af Margarine beløbet sig til henholdsvis 10,27 Mill. Pd. og 2,08 Mill. Pd. imod 6,26 og 3,68 i det foregaaende Finantsaar, saa at Forbruget af dette Surrogat maa antages at være steget fra 9,94 Mill. Pd. til 12,35 eller med 2,41 Millioner Pd. i Løbet af et Aar — en Stigning, der er omtrent halv saa stor som Stigningen af Overskudsudførselen af Smør i sidste Landbrugsaar.

Som et lille statistisk Fremskridt kan det dernæst anføres, at paa Landhusholdningsselskabets Foranledning er

siden 1ste Januar 1891 Mængden af Smør, der exporteres i Daaser, bleven opført særskilt, og for tre Kvartalers Vedkommende formenes Exporten af denne Vare at løbe op til c. 1,2—1,3 og c. 1,4 ialt c. 3,9 Millioner Pd., hvilken Mængde vistnok for største Delen indgaaer i det til England afskibede Kvantum.

Som allerede nævnt var Exporten fra Danmark til England ialt 89,4 Mill. Pd., og denne Udførsel fordelte sig saaledes fra danske Exporthavne, ordnet efter aftagende Mængde:

fra Kjøbenhavn...	49,576	Mill. Pd.
- Esbjerg.....	14,949	—
- Odense.....	6,933	—
- Aarhus.....	4,811	—
- Horsens.....	3,153	—
- Randers.....	2,259	—
- Svendborg ...	2,218	—
- Frederikshavn	2,020	—
- Aalborg.....	1,570	—
- Nyborg.....	1,298	—
- Nakskov.....	0,350	—
- Nykjøbing p.F,	0,216	—
- Bandholm....	0,054	—

Ialt... 89,407 Mill. Pd.

Som ny Exportplads seer man i Aar Nyborg anført, hvilket skyldes den Omstændighed, at under den langvarige og haarde Frostperiode kunde Dampskibene ikke komme ind til Odense, hvorimod de løb ind til Nyborg, hvorhen saa Smørret fra Odense blev bragt pr. Jærnbane. — Ligesom sidste Aar afskibedes næsten alt det til England fra Danmark exporterede Smør til de fire Havne: Leith, Newcastle u. T., Hull (Grimsby) og Parkeston, og kun en meget lille Del gik med Dampskib til London.

Som hosstaaende Tabel viser, angiver den engelske Statistik, at dansk og svensk Smør udgjør ikke lidt over Halvdelen af den hele Import, og Smørret fra Danmark alene udgjør over 41 pCt. — Det danske Smørs Mængde er i de sidste 5 Aar stadig i forøget Grad bleven Smørret

Indførselen til England af Smør i Cwts.
(101,6 d. Pd.).

	1887	1880	1889	1890	1891
Sverrig	-	205.847	212.141	224.235	234.987
Danmark	487.603	604.512	677.491	824.749	876.211
Tyskland	156.430	160.915	111.027	104.450	115.509
Holland	164.474	155.020	151.073	156.069	146.539
Frankrig	416.067	439.993	566.524	525.105	535.196
Kanada	-	9.173	22.634	15.155	46.267
Foren. Stater . . .	-	23.207	110.187	84.553	63.693
Andre Lande . . .	290.331	70.647	76.392	93.401	117.205
Ialt . . .	1.514.905	1.669.314	1.927.469	2.027.717	2.135.607

fra selv de største Mælkerilande overlegent, og at dette har været Tilfældet iaar, er der netop saa meget mere Anledning til med Glæde at fremhæve, fordi Udsigterne til at begynde med syntes noget truende. — I Manchester, vor bedste Markedsplads, vare nemlig mange af de engelske Importører blevne saa misfornøjede dels med Exportforeningens Konsignationshandel og dels med Grosserersocietetets Notering, at de vilde søge at fremkalde en anden Ordning af Handelen med dansk Smør, af hvilken Grund der efter længere Tids Gjæring den 12te December 1890 afholdtes et stort Møde i Manchester under Forsæde af Mr. George Barclay, hvor følgende Resolution enstemmig vedtoges:

1. Paa Grund af de store Forandringer, der i de allersidste Aar ere foregaaede med den danske Smørhandel, erklære vi Importører i Manchester af dansk Smør, at det nuværende officielle Noteringudvalg og de officielle Priser ikke længer svare til Handelens Fordringer og derfor ere til stor Skade for alle i Handelen Interesserede.

2. Vi forpligte os til at tage alle legitime og nødvendige Forholdsregler for at bevirke Afskaffelsen af den nuværende officielle Notering.

3. Hvis det ikke lykkes os at gennemføre denne Reform, for-

pligte vi os til ikke længer at købe vort Smør efter de i Kjøbenhavn fastsatte Priser, og vi ville benytte alle i vor Magt staaende Midler, selv om vi derved skulle bringe Ofre, for at føre Handelen i en sund og tilfredstillende, forretningsmæssig Tilstand.

4. Der nedsættes et Udvalg, der skal forhandle med den danske og den svenske Regerings Repræsentanter (officials), som skulle varetage Mælkeriinteresserne, og dette Udvalg skal tage de nødvendige Forholdsregler for at naa de i foranstaaende Resolutioner fremsatte Maal.

Importørerne ønskede selvfølgelig helst hver for sig at faa en stor »Exportforening« at være Agent for, og da dette ikke syntes opnaeligt, vilde de bortrydde Grundvolden for Fritombord-Handelen, nemlig Noteringen, — for at faa alt Smørret sendt i Konsignation, en Forretningsmaade, hvorved Importører undgaa al Risico og have en sikker Nettofortjeneste. — Heldigvis gjorde de truende Ord fra Manchester ikke den tilsigtede Virkning. — Her i Danmark var der jo nok nogle i Sagen Interesserede, som i første Øjeblik bleve noget betænkelige ved denne »Undsigelse«; men snart kom man til den Overbevisning, at det ubehageligste for Importørerne i Manchester dog laa i, at deres Kunder vilde have dansk Smør, saa de Herrer vare nødsagede til at handle med det. — I Virkeligheden har det da ogsaa viist sig, at Smørhandelen i det sidste Aar har været mere livlig her i Danmark og Konkurrencen større end nogensinde tidligere. — I mange Egne af Landet have Englændere eller Repræsentanter for engelske Importhuse gjort sig den Ulejlighed at kjøre fra Mælkeri til Mælkeri og ofte til afsidesliggende Bøndergaardde for »at hilse paa de Herrer Formænd og gjøre Tilbud paa Smørret«. Oftest have de danske Producenter vel afvist de »lovende Tilbud«, men hist og her har man dog ladet sig friste til at bryde den ældre Handelsforbindelse med en dansk Exportør særlig paa Grund af, at Englænderne ofte tilbyde »at modtage Mælkeriets Vægt« — et Tilbud, der dog yder en meget tvivlsom Fordel; — thi enten maa Mælkeriet saa give »god Vægt«, eller Prisen maa være lav eller elastisk, dersom der til Tider skal betales for mere Smør, end der

virkelig modtages, — og er Smørret først sendt over til England, er Sælgeren — trods alle Aftaler og Tilbud — i de fleste Tilfælde fuldstændig prisgivet Modtageren, der nærmest bliver Kommissionær og ikke Kjøber.

Danmarks Overskuds-Indførsel i Pd. af:

	Oliekager	Klid	Ialt
1881—82.....	44.150.000	77.920.000	122.070.000
82—83.....	39.120.000	66.510.000	105.630.000
83—84.....	61.070.000	130.750.000	191.820.000
84—85.....	65.070.000	160.212.000	225.287.000
85—86.....	47.275.425	110.110.094	157.386.519
86—87.....	87.781.000	182.234.000	270.015.000
87—88.....	128.814.290	196.025.000	324.839.290
88—89.....	134.540.141	212.274.969	346.815.110
89—90.....	124.149.370	239.140.990	363.290.360
90—91.....	157.571.044	161.741.991	319.313.035

Hosstaaende Oversigtstabel over Overskuds-Indførselen af Oliekager og Klid i de sidste ti Aar viser, at Indførselen er formindsket i det sidste Aar i Sammenligning med det foregaaende, og dog er der samtidig indført mindre Korn. Som allerede omtalt under Vinterfodringen paa Tab. I er særlig Brugen af Klid aftagen, og efter flere Korrespondenters Udtalelser at dømme vil Klidforbruget yderligere aftage i indeværende Aar samtidig med at den stigende Pris ogsaa paa Oliekager og Korn foranlediger, at der overhovedet opfodres mindre Kraftfoder og særlig færre indkjøbte Handelsfoderstoffer af enhver Art end i de nærmest foregaaende Aar.

Under Omtalen af det danske Mælkeribrugs Forhold til Udlandet i 1891 maa endvidere nævnes Danmarks Deltagelse i Udstillingen i Gøteborg i August 1891. Trods advarende Røster om den for Danmark baade i Retning af Kælving og Staldfodring ugunstige Aarstid havde Landhusholdningsselskabets Bestyrelsesraad allerede i 1890 beslut-

tet at deltage; og for Smørrets Vedkommende, der blev bedømt to Gange med 14 Dages Mellemløb, blev Resultatet, at saavel Danmark som Syd-Sverrig kun fik faa Præmier, medens Mellemsverrig med forholdsvis sen Kælving og fortrinlig Græsning havde let ved at udstille Smør af god Kvalitet og særlig med god Holdbarhed. Men denne Landsdel har i Sammenligning med Danmark og Syd-Sverrig saa lidt Smør at bringe paa Markedet, at Udstillingens Resultat næppe bør tillægges megen Betydning. — I Afdelingen for Maskiner og Redskaber m. m. fik danske Udstillere mange og høje Priser.

Hvad iøvrigt det danske Mælkeribrugs Udvikling i det forløbne Aar angaaer, maa først nævnes det store Tab, vi led den 4de Januar, da Docent Fjord døde efter kun faa Dages Sygeleje. — Hans Biografi og Redegjørelsen for hans Virksomhed er allerede skildret her i Tidsskriftet af Forstander Storch, en af hans ældste Medarbejdere i den for vort Mælkeribrugs Udvikling saa betydningsfulde Forsøgsvirksomhed. Hans Efterfølger som Forsøgsleder blev Hofjægermester Friis til Duellund, en af de ældste og mest benyttede Forsøgsværter. Og endnu skal her kun nævnes, at en af Formændene for Fællesforeningerne udstedt og af samtlige Landboforeningsformænd, Forsøgsværter m. fl. tiltraadt Opfordring til at yde Bidrag til »Docent Fjords Minde« har fundet saa stor Tilslutning ogsaa fra Andelsmælkerier, Smørhandlere, Fabrikanter m. fl., at begge Indsamlingens Formaal — Rejsningen af en Statue foran Forsøgslaboratoriet og Stiftelsen af et Legat til fortsat Uddannelse af Fagmænd indenfor Mælkeribrugets og Husdyrbrugets Omraade — forlængst ere sikrede.

Den 4de Juli holdt Lektor Jensen og Overassistent Lunde Foredrag om deres Undersøgelser angaaende Flødens Syrning og dens Pasteurisering som Middel mod Smørfejl. — Flødens Pasteurisering er i Aarets Løb bleven indført i adskillige Mælkerier, hyppigst dog kun for at benyttes fra Tid til anden, naar Smørrets Kvalitet er

mindre god end sædvanlig, og Fejlen maa antages fortrinsvis at skyldes Syrningen. — I Forbindelse hermed maa det erindres, at private Laboratorier med Ihærdighed have arbejdet paa at fremstille og bringe i Handelen Kulturer af Mælkesyrebakterier, og Blauenfeldt & Tvede saavel som A. E. Qvist have naaet et saa godt Resultat, at deres Kulturer nu adskillige Steder have viist sig ikke alene anvendelige, men ogsaa nyttige.

Til Slutning skal det endelig nævnes, at den i 1890 paabegyndte Bog »Mælkeribruget i Danmark«, der udkom i 10 Leveringer paa Philipsens Forlag, nu er bleven afsluttet og har fundet baade god Modtagelse og forholdsvis stor Udbredelse.

Vejrforholdene i Landbrugsaaet 1890—91.

(Fra 1ste Oktbr. 1890 til 30te Septbr. 1891.)

Af

Cand. math. **V. Villaume-Jantzen,**

Underbestyrer ved Meteorologisk Institut.

Oktober 1890 udmærkede sig ved ualmindelig hyppige vestlige, dog ikke sjældent nordlige Vinde, hvilket bevirkede meget store Temperatursvingninger. Saaledes var d. 1., d. 10.—15. og d. 23.—24. forholdsvis varme, medens flere Dage i den mellemliggende Tid, d. 8., d. 19.—22, samt d. 27.—28. bleve meget kolde med en ret betydelig Nattefrost; navnlig var Temperaturforandringen stor fra d. 1. til den 2., da en Søndestorm under et meget stærkt Barometerfald slog om til en Nordveststorm med et Fald i Varmegraden paa 5—6°. Middelvarmen for hele Maaneden blev normal, men Frosten, som i det Indre af Landet naaede ÷ 5—10°, indtraf meget hyppigt i Forhold til Aarstiden, ved Landbohøjskolen 8 Gange mod 3, saa at der i de sidste 30 Aar kun findes 3 Oktober Maaneder med et lige saa stort eller større Antal Frost-dage; kun faa, udprægede Kyststationer havde ingen Frost at opvise, forøvrigt frøs det i Almindelighed i 5—10 Nætter, første Gang Natten til d. 8. — Det meget urolige Barometer fremkaldte jævnligt Storme fra sydlige til vestlige Retninger og hyppig Nedbør, der især faldt i 1. Tidøgn og d. 15.—18. som Regn og i sidste Uge som

Regn blandet med Sne; af og til var Nedslaget 10—20 Millimer i et Døgn, navnlig i Jylland, og Natten til d. 28. faldt der i en stor Del af Hjørring Amt en saadan Mængde Sne, at der dannedes et Snedække paa 6—8 Tommer, der dog hurtig blev forvandlet til Vand ved en stærk Regn. Hele Maanedens Nedslag overgik Normalen med 80 Procent i Hjørring Amt og med 40—50 Procent i Midtjylland samt paa Lolland-Falster, medens den øvrige Del af Landet omtrent fik den sædvanlige Nedbør. Torden optraadte paa 7 Dage; især d. 16. var Uvejret stærkt udbredt.

November 1890 havde overvejende østlige til sydlige Vinde, men da de i de første 23. Dage holdt sig fra Retninger Syd for Øst og temmelig ens, bleve Svingningerne i Temperaturen meget smaa og denne Periode gjennemgaaende mild; ikke faa Dage fik en Middelvarme, der laa 3—5° over Normalen, medens Nattefrost kun indtraf enkelte Gange. Det var som oftest Graa-vejr, og der faldt af og til mindre Regnbyger. — Et stærkt Barometerfald og derpaa følgende stærk Stigning, ledsaget af en Storm, der drejede fra Sydvest gennem Vest og Nord helt om til Øst frembragte en meget stærk Afkøling paa 10½° fra d. 23.—25., saa at den sidstnævnte Dag blev ikke mindre end 7½° koldere end normalt med en i Forhold til Aarstiden stræng Frost, ogsaa om Dagen. Samtidig faldt der en stærk Nedbør, der for en stor Del bestod af Sne, især paa Lolland og Bornholm. Stormen fremkaldte et stærkt Højvande paa sine Steder og var Indledningen til en ualmindelig lang Kuldeperiode, der uden væsentlige Afbrydelser varede til Slutningen af Januar, altsaa i samfulde 2 Maaneder. I November var navnlig d. 25.—28. meget kolde med nordøstlige Vinde og en 4—8° for lav Middeltemperatur, medens de 2 sidste Dage vel vare varmere, men dog 2—3° for kolde med Nattefrost og kun faa Timers Tøvejr om Dagen ved Ky-

sterne. November blev $\frac{1}{4}^{\circ}$ varmere end normalt. Den laveste Temperatur laa imellem $\div 4^{\circ}$ og $\div 10^{\circ}$. Frost-dagenes Antal var dog ikke stort, mellem 5 og 13 efter Stationernes Beliggenhed; ved Landbohøjskolen frøs det i 9 Døgn, medens Normalen er 12. Nedslaget var omtrent normalt i Hjørring Amt, paa Lolland-Falster og paa Bornholm; forøvrigt faldt der kun gjennemsnitlig en Trediedel af det sædvanlige Nedslag. Taage optraadte meget hyppigt i Maanedens 3 første Uger. Torden blev hørt en Gang.

December 1890 havde ualmindeligt højt og roligt Barometer med aldeles overvejende østlige til nordlige Vinde, der blæste med ringe Styrke; Maanedens Middeltemperatur blev derfor ikke mindre end 3° lavere end en 30-aarig Normal, saaledes at der for Kjøbenhavns Vedkommende siden dette Aarhundredes Begyndelse kun findes 11 Aar med en lige saa kold eller endnu koldere December; koldest var denne Maaned i 1870 med en Middelvej paa $\div 4^{\circ}$ (iaar $\div 2^{\circ}$). Betragt vi kun Tarm paa Jyllands Vestkyst og Landbohøjskolen, bliver der ikke en eneste Dag, hvis Middelvej ligger over Normalen; 18 Dage maa kaldes særlig kolde, det vil sige, at deres Middelvej afvige 3° eller mere fra Normalen i negativ Retning, og af disse blev igjen 5 ualmindeligt kolde med en Afvigelse paa 5— 8° . Maximumsthermometret naaede meget ofte ikke op over Frysepunktet, saasomt man fjernede sig fra Kysterne, medens Minimumsthermometret paa næsten alle Stationer i Indlandet hver Nat viste Kuldegrader, og af 104 Stationer havde kun 7 under 30 Frost dage; lavest var 26; ved Landbohøjskolen frøs det i 30 Døgn, medens det sædvanlige Antal er 18; i de sidste 30 Aar har det højeste Antal Frost dage været 29 i 1867 og 1879. Den højeste Varme blev 7° , den laveste mellem $\div 7^{\circ}$ og $\div 18^{\circ}$. — Nedslaget udgjorde kun omtrent en Sjattedel af Normalen og faldt paa faa Dage, næsten udelukkende som

Sne, især d. 3.—4. og d. 17.—20; et tyndt Snedække laa paa Jorden i omtrent en Uge fra d. 20. Taage var temmelig hyppig først i Maaneden. Solskin var meget sjeldent.

Januar 1891 blev $3\frac{1}{4}^{\circ}$ koldere end normalt og indeholdt 2 strenge Frostperioder, d. 1.—10. og d. 15.—23, i hvilke nordlige og østlige Vinde gav Temperaturer, der gjennemsnitlig var 6° , men paa flere Dage 8 — 10° under Normalen. Maximumsthermometret viste i Regelen kun Kuldegrader, medens Thermometret om Natten sank til saa lave Stande som $\div 12$ — $\div 19^{\circ}$ paa de koldeste Stationer. Den øvrige Del af Maaneden, nemlig d. 11.—14 og d. 24.—31., var temmelig mild, men Middelvarmen overgik dog ikke paa nogen Dag Normalen med mere end 2° , hvilket meget sjeldent finder Sted, idet der i de sidste 30 Aar kun i en Januar Maaned (i 1871) har været lignende Forhold. Frostdagenes Antal varierede imellem 24 og 31; Landbohøjskolen havde 28, medens 22 er normalt for denne Station. — Siden dette Aarhundredes Begyndelse har Januar i Kjøbenhavn 13 Gange været koldere end i 1891; koldest var Januar i 1814 med en Middeltemperatur paa $\div 6\frac{1}{4}^{\circ}$ eller omtrent 3° koldere end iaar. — Nedslaget, der for det meste faldt som mindre Snebyger uden at danne noget almindeligt Snedække, blev netop normalt i Gjennemsnit for hele Landet; dog fik Østjylland og Lolland-Falster noget mindre, de andre Øer noget mere end det sædvanlige Nedslag. Det faldt især d. 3.—5. og i sidste Tidøgn. — Solen formaede kun paa faa Dage midt i Maaneden at bryde igjennem Skydækket, medens Taage optraadte hyppigt i 1. og 3. Tidøgn.

Februar 1891 dannede, hvad Vejrforholdene angaar, en Fortsættelse af den sidste Uge i Januar med sit temmelig milde, taagede Vejr; kun to Dage bleve særlig

milde og kun 1 Dag særlig kold, men Afvigelserne steg dog ikke over $3\frac{1}{4}^{\circ}$, saaledes at Forandringerne i Temperaturen fra Dag til Dag blev ringe. Hele Maaneden blev $\frac{1}{2}^{\circ}$ varmere end normalt. Dagene viste i Regelen Varmegrader, Nætterne Kuldegrader; Frostdagenes Antal blev derfor stort, mellem 16 og 28, ved Landbohøjskolen 26, medens Normalen er 20. De højeste Temperaturer varierede imellem 2 og 10° , de laveste imellem $\div 3$ og $\div 9\frac{1}{2}^{\circ}$; det var dog i langt overvejende Grad meget svag Frost om Natten. — Den ualmindelig høje Barometerstand gav trods de aldeles overvejende vestlige Vinde kun ringe Nedbør, gjennemsnitlig en Trediedel af Normalen, der faldt som Regn i de 3 første Dage af Maaneden og senere af og til som smaa Regn- og Snebyger. Taagen var stærk og vedholdende d. 6.—11. og d. 14.—26.

Marts 1891 begyndte med en mild, men meget stormfuld Periode d. 1.—6., med vestlige Vinde og mindre Regn- og Snebyger. — I hele den øvrige Del af Maaneden var Vinden svag og meget variabel; dog optraadte Vindene fra Nord og Øst meget hyppigt, og derfor var Temperaturen som oftest lav, især d. 20.—23., der blev $3-6^{\circ}$ for kolde med en Nattefrost paa $\div 8-13^{\circ}$. Snebyger hørte næsten til Dagens Orden, især var Nedslaget stort inden Maanedens Midte og i sidste Uge, saa at der flere Steder laa et temmelig tykt Sne-dække paa Markerne. — Marts blev $\frac{1}{2}^{\circ}$ for kold med $16-30$ Frostdage; ved Landbohøjskolen frøs det i 18 Døgn, medens 21 er normalt. Nedslaget var gjennemsnitlig 55 Procent større end sædvanligt; Hjørring og Aalborg Amter fik dog omtrent kun det normale Nedslag, Langeland derimod dobbelt saa meget som sædvanligt. Taage optraadte kun af og til. Torden blev hørt paa 2 Dage først i Maanedens.

April 1891 fik med gennemgaaende højt Barometer og aldeles overvejende østlige til nordlige Vinde, der ofte blæste med meget ringe Styrke, en ualmindelig ensartet Temperatur fra den ene Dag til den anden; der manglede imidlertid ikke saa lidt i Dagvarmen, skjøndt Solskinstimernes Antal ingenlunde kan kaldes ringe, saa at hele Maaneden blev 1° koldere end sædvanligt. Ikke en eneste Dag kunde fortjene Prædiketet varm, idet d. 28., Maanedens varmeste Dag, kun var $2\frac{1}{4}^{\circ}$ over Normalen; paa den anden Side maa de 5 første Dage kaldes kolde med Middelterperaturer, der laa $3-5^{\circ}$ under Normalen, og med en i Forhold til Aarstiden ret betydelig Nattefrost paa indtil $\div 4$ à $\div 8\frac{1}{2}^{\circ}$; senere paa Maaneden frøs det temmelig ofte om Natten — men kun et Par Grader hver Gang. — Nedslaget var omtrent normalt, dog noget for stort især i det mellemste Jylland og paa Fyen, noget for ringe i Nordøstsjælland og paa Bornholm. Det faldt som mindre Byger, især d. 6.—7. som Sne, d. 12.—18. og i de allersidste Dage af Maaneden som Regn. Taage optraadte sjældent. Torden blev hørt paa 6 Dage.

Maj 1891 fik med meget variable Vinde vel normal Middelterperatur, men de enkelte Dages Varme afveg dog ofte betydeligt fra de normale Værdier; saaledes blev ikke faa Dage i Maanedens første Halvdel $3-4^{\circ}$ for varme, medens navnlig d. 16.—19. blev lige saa meget for kolde; de 2 sidste Dage i Maaneden fik fuldstændig Sommervarme, idet de vare $4-5^{\circ}$ varmere end normalt med en Middelterperatur paa 17° Celsius. Hyppige østlige og nordlige Vinde gjorde ikke sjældent Nætterne meget kolde, og endnu efter Midten af Maj indtraf der paa de koldeste Stationer, især i Jylland. en Nattefrost paa indtil 3° . — Nedslaget var stort; det overgik Normalen med ca. 100 Procent i Østjylland og Nordøstsjælland, med ca. 60 Procent i Nord- og Vestjylland, paa Samsø, i Nordfyen og i Kjøbenhavns Amt og

med 30 Procent i den østlige Del af Landet med Undtagelse af Bornholm, der kun fik 90 Procent af Normalen. Det faldt næsten udelukkende i Maanedens første 4 Dage, den 8.—9. og navnlig efter den 13. og til Maanedens Slutning; i den sidstnævnte Periode var Nedbøren ofte stor, 10—20 Millimeter i et Døgn; især gav den 21. under et stærkt udbredt Tordenvejr 10—25 Millimeter i den største Del af Jylland. Sne faldt af og til i Maanedens sidste Halvdel. Taage optraadte sjældent. Solen formaaede meget ofte i de 2 sidste Tidøgn at gjennembryde Skydækket, der forøvrigt var stort. Torden blev hørt paa 22 Dage og navnlig hver Dag i den sidste, lange Regnperiode; af større Udstrækning vare Uvejrene den 20.—22. og den 27.—29.

Juni 1891 fik med meget variable Vinde en Middelterperatur, der laa $1\frac{1}{2}^{\circ}$ under Normalen, men de vexlende Vinde frembragte store Svingninger i de enkelte Dages Varme; saaledes blev den 1.—2. og den 21.—26. meget varme, medens den 4. og den 12—17. bleve forholdsvis kolde; Forskjellen mellem disse Perioders Middelvarme var ikke mindre end $8\frac{1}{2}^{\circ}$; især var den 4. ualmindelig kold i den østlige Del af Landet, og Natten efter sank Temperaturen til $1-2^{\circ}$ i det Indre af Landet, ja enkelte Steder, især i Jylland, frøs det endog indtil 1° . Nætterne holdt sig i det Hele taget kolde i de 2 første Trediedele af Maanedens. — Nedslaget var lille i Jylland, paa Fyen og i Vestjylland, nemlig 30—70 Procent af Normalen, omtrent normalt i Østsjælland, paa Lolland-Falster og paa Bornholm. Det faldt paa meget spredt liggende Dage og ofte meget lokalt under Tordenbyger; som særlige Regndage maa nævnes den 3., da Jylland og Østsjælland fik en god Regn, den 9—13., da Bygerne faldt meget spredt, den 18.—19., da den største Del af Sjælland, Lolland-Falster samt Egnen mellem Odense og Ringe fik 20—50 Millimeter Regn,

medens den øvrige Del af Landet — paa enkelte Stationer nær i Østjylland, der fik 10 Millimeter — fik meget lidt eller endog slet ingen Nedbør; endelig var de sidste Dage i Maaneden regnfulde over den største Del af Landet. Taage optraadte meget sjældent. Solskinstimernes Antal var stort. Tordenvejr optraadte paa 17 Dage, især i det sidste Tidøgn.

Juli 1891 blev med overvejende sydlige til vestlige Vinde, der blæste med ringe Styrke, meget regnfuld; den nordlige og sydlige Trediedel af Jylland, Viborg Amt, Nordfyen, Nordsjælland og Lolland-Falster fik saaledes 40—60 Procent mere Regn end normalt, den øvrige Del af Landet fik 10—20 Procent for meget, dog med Undtagelse af Samsø, Øerne Syd for Fyen samt Bornholm, der fik lidt mindre end det normale Nedslag. Det værste ved Nedbøren var dog, at den faldt paa mange Dage og nogenlunde jævnt fordelt paa hele Maaneden, saaledes at der ikke indtraf nogen tør Periode af længere Varighed. Der faldt ikke sjældent stærke Regnskyl, især i den sidste Uge af Maaneden; paa 93 Stationer (af 178) blev der maalt over 20 Millimeter i et Døgn, og 40 Millimeter eller mere faldt der i Løbet af 24 Timer paa 17 Stationer, hvoraf de 15 ligge i Jylland; den største Nedbør i et Døgn faldt i Thisted, den beløb sig til 77½ Millimeter eller mere, end der normalt falder i Juli Maaned. — Middelvarmen blev $\frac{1}{2}^{\circ}$ højere end normalt med ringe Forandringer fra Dag til Dag; kun én Dag, den 1., kunde kaldes særlig varm, forøvrigt vare Afvigelserne i Varme smaa saavel i positiv som i negativ Retning; i det Hele taget var dog den første Halvdel og den sidste Uge kølig i Forhold til Aarstiden. Solskin optraadte temmelig sparsomt. Tordenvejr er hørt hver eneste Dag og var ofte udbredt over store Strækninger af Landet.

August 1891 blev endnu mere regnfuld end Juli: lavt Barometer og svage, vestlige til sydlige Vinde gjorde saa at sige hele Maanedens til én sammenhængende Regnperiode; kun den 14., den 16.—18., den 27. og den 30. kunne kaldes tørre, om der end paa flere af disse Dage faldt mindre Byger hist og her; hvis vi derimod optælle de tørre Dage for hver Station, faa vi (efter en Opgjørelse paa 50 Stationer, der ligge godt fordelte over hele Landet) 10, men disse Dage indtraf ingenlunde efter hinanden, men laa tvertimod meget spredte i Maanedens. Nedslaget var størst i den første Halvdel af Maanedens, da der faldt 98 Millimeter i Gjennemsnit for hele Landet eller 40 Procent mere end Normalen for hele August. Paa mange Dage fik et stort Antal Stationer Regnskyl paa 20—30 Millimeter, især i Maanedens første Halvdel; det absolut største Nedslag i et Døgn indtraf den 3. ved Vester-Brønderslev i Hjørring Amt; der blev maalt $92\frac{1}{4}$ Millimeter, en Regn, der dog flere Gange tidligere er falden i et Døgn, ja endog er betydelig overgaaet; saaledes have tidligere flere Stationer saavel i Jylland som paa Øerne faaet 100—108 Millimeter i Løbet af 24 Timer, medens det største Nedslag i et Døgn, vi kjende, indtraf i Juni 1880, da Hasselø Inddæmning ved Nykjøbing paa Falster fik 149, Boderupgaard paa Falster 153 Millimeter under et heftigt Tordenvejr. Hele Maanedens Nedbør beløb sig til 158 Millimeter i Gjennemsnit for hele Landet, og da Normalen er 70, bliver det altsaa $2\frac{1}{4}$ Gange det sædvanlige Nedslag; i de sidste 30 Aar findes der ikke en eneste Maaned, hverken om Sommeren eller i de andre Aarstider, der har en saa stor Nedbørssum at opvise; i det Hele taget findes der siden 1860 kun 12 Maaneder med et Nedslag paa over 100 Millimeter, naar hele Landet tages under Et, nemlig Juli 1867, 80 og 88 med mellem 104 og 114 Millimeter, August 1877, 79, 81 og 89 med mellem 111 og 129 Millimeter, September 1872 med 120 Millimeter, Oktober 1873, 80 og 89 med mellem 111 og

116 Millimeter og November 1861 med 111 Millimeter; som det fremgaaer heraf, staaer August øverst med 129 Millimeter — det var i 1879; August 1877 havde 127 — men herfra og til 158 Millimeter i August iaar er et ikke ringe Spring, nemlig c. 30 Millimeter eller stærkt op imod Halvdelen af Normalen for hele August Maaned. — Da Nedslaget ofte faldt under mere eller mindre udbredte Tordenvejr, var det ofte localt, og dette havde Indflydelse paa det samlede Nedslag; mest Nedbør fik det nordøstlige Sjælland, nemlig 3 Gange det normale; medens Sydsjælland, Fyen, Vestsjælland og Bornholm fik mindst, men dog 70—100 Procent mere end sædvanligt; den øvrige Del af Landet fik 120—160 Procent over Normalen. Hvis vi betragte de enkelte Stationer, bliver Forskjellen endnu større, saaledes som det var at vente, nemlig ikke mindre end 200 Millimeter, idet Nørlund i Aalborg Amt fik mest, Christiansø mindst, henholdsvis 281 og 82 Millimeter. Over 200 Millimeter fik Egne af Hjørring, Thisted og Aalborg Amter, flere Stationer af Midt- og Sydjylland samt en meget stor Del af Nordøstsjælland, medens den mindste Regnmængde, under 100 Millimeter, faldt over en Del af Storebeltskysten nærmest Sprogø samt paa denne Ø og paa det nordlige Bornholm samt paa Christiansø.

August fik en Middeltemperatur, der laa 1° under Normalen; Thermometret var ikke underkastet store Svingninger; i det Hele taget maa den første Halvdel af Maaneden kaldes kølig, medens Slutningen var noget mildere, men kun paa én Dag hævede Temperaturen sig til Stande, der laa flere Grader over Normalen. Dagvarmen manglede gjennemgaaende, medens Nætterne omtrent havde den normale Temperatur. Solskin optraadte da ogsaa temmelig sparsomt, medens Skydækket var ualmindelig stort, nemlig 6½ efter Skala fra 0—10, medens det normale er 5. Tordenvejr optraadte paa 28 Dage; især den 1.—5., den 16. og den 29. vare Uvejrene udbredte over den største Del af Landet.

September 1891 begyndte med normal Varme og regnfuldt Vejr, og især gav et voldsomt Tordenvejr Natten til d. 4. stærke Regnskyl omtrent over hele Landet; lidt efter lidt blev dog Vejret klarere, og endelig indtraf der en tør Periode den 7.—13., altsaa af en Varighed, som vi ikke havde havt siden Slutningen af Juni. Samtidigt blev Vejret mildt, og ikke faa Dage i de 2 sidste Tidøgn af September steg Temperaturen 3—4° over Normalen og overgik flere Gange de varmeste Dage i de 2 foregaaende Maaneder. Af kolde Dage indtraf der kun 2, den 23.—24., med let Nattefrost paa de koldeste Stationer. September fik en Middeltemperatur, der laa $\frac{1}{2}$ ° over Normalen. Det samlede Nedslag udgjorde 50—75 Procent af Normalen; det faldt, som nævnt ovenfor, i de første 6 Dage, samt som spredte, i Reglen mindre Byger fra den 14. Tordenvejr optraadte paa 15 Dage, især i Maanedens første Halvdel.

Af efterstaaende Tabeller giver Tabel I hver Maanedes Varmeafvigelse fra en 30-aarig Normal i Landbrugsaaet 1890—91, dels for de 5 Grupper, hvori Danmark sædvanligvis deles i klimatisk Henseende, dels for hele Danmark og dels for Bornholm, der ofte vise Varmeforhold, der ere væsentlig forskellige fra det øvrige Danmark. Hele Landbrugsaaet blev $\frac{1}{2}$ ° koldere end normalt; de faa Maaneder, der havde en for høj Middeltemperatur, afveg højst $\frac{1}{2}$ ° fra Normalen; derimod blev April og August 1° for kolde og December og Januar endog godt 3° for kolde. Denne lange Kuldeperiode, der begyndte med den 25. November og varede til den 23. Januar, altsaa i 60 Dage, om der end saavel i første og sidste Halvdel af December som henimod Midten af Januar indtraf korte Perioder med Tøvejr om Dagen, udmærkede sig ikke alene ved sine mange, særlig kolde Dage, men tillige ved sin ualmindelige Langvarighed, i det mindste saa tidligt

paa Vinteren; i dette Aarhundrede maa vi i Virkeligheden gaa saa langt tilbage som til Vinteren 1829—30 for at finde et Sidestykke til Kuldens Varighed saa tidligt paa Vinteren: Kulden begyndte dengang ifølge Observation i Kjøbenhavn den 24. November, men streng Frost dog først den 3. December, og varede til den 9. Februar, kun afbrudt af enkelte Dage med mildere Vejr. Vinteren 1840—41 bør dog ogsaa nævnes i denne Sammenhæng, om end Frosten ikke begyndte saa tidligt som i den her omhandlede Vinter; det frøs nemlig strengt fra den 10. December til den 12. Februar, kun afbrudt af en Uges mildere Frost midt i Januar. Med Hensyn til Kuldens Strengthed saa tidligt paa Vinteren bliver der i dette Aarhundrede kun 5 Vintre med en lavere Gjennemsnits-temperatur for Kjøbenhavns Vedkommende, nemlig 1804—5, 1808—9, 1829—30, 1840—41 og 1870—71, da December og Januar, tagne under Eet, havde en Middelvarme paa mellem $\div 3^{\circ}$ og $\div 4\frac{1}{4}^{\circ}$; iaar var den $\div 2\frac{3}{4}^{\circ}$.

Tabel 2 viser Antallet af varme og kolde Dage ved Landbohøjskolen, det vil sige Dage, da Middelvarmen har ligget 3° eller mere over eller under Normalen. Tabellen giver saavel Normalværdier (for 30 Aar) som Antallet i

Tabel 2.
Varme og kolde Dage ved Landbohøjskolen.

		Oktr.	Novbr.	Decbr.	Januar	Februar	Marts	April	Maj	Juni	Juli	August	Septbr.	Alle 12 Maaned
Normal	varme	3	6	6	6	5	4	4	7	5	4	3	3	56
	kolde	5	4	5	6	5	5	4	4	4	4	3	3	52
1890—91	varme	6	7	-	-	3	2	-	5	7	1	1	7	39
	kolde	6	4	12	18	1	3	3	2	8	-	2	1	60

Landbrugsaaet 1890—91. Dette indeholdt forholdsvis faa varme Dage, og navnlig var der kun én i hver af Maanederne Juli og August; paa den anden Side var Antallet af kolde Dage meget stort i December og Januar, medens Juni havde mange saavel varme som kolde Dage at opvise.

Af Tabel 3 fremgaar det blandt Andet, at Frostdagenes Antal var meget stort, men at Overskuddet

Tabel 3.

	Frostdage.		Nedbørsdage.		Taagedage.		Fugtighedsgrad i pCt.		Sky-mængde. (0—10).	
	Landbohøjskolen		Landbohøjskolen		Hele Landet		Hele Landet.		Hele Landet	
	1890—91	Normal	1890—91	Normal	1890—91	Normal	1890—91	Normal	1890—91	Normal
Oktober 1890..	8	3	19	17	6	7	86	86	6.7	6.4
November.....	9	11	15	16	11	10	91	89	7.9	6.9
December.....	30	18	2	15	7	13	90	91	7.4	7.4
Januar 1891...	28	22	9	14	19	14	93	91	7.5	7.0
Februar.....	26	20	4	12	22	12	93	90	7.1	7.2
Marts.....	18	21	15	12	9	11	87	86	6.2	5.7
April.....	9	9	10	10	3	7	81	79	6.1	5.1
Maj.....	0	3	16	12	3	5	76	74	5.5	4.9
Juni.....	0	0	12	11	2	4	72	75	4.5	5.0
Juli.....	0	0	16	14	2	3	81	77	5.8	5.2
August.....	0	0	26	15	3	4	86	80	6.6	5.0
September....	0	1	16	16	5	5	85	84	5.1	5.3
Alle 12Maaneder	128	108	160	164	92	95	85	84	6.4	5.9

væsentlig falder paa de 3 egentlige Vintermaaneder, December—Februar, medens dog Oktober havde 8 Frostdage ved Landbohøjskolen 3 er det normale. For hele

Tabel 4. Nedbør. (Millimeter).

	1890 Oktbr.	Novbr.	Decbr.	1891 Januar	Februar	Marts	April	Mai	Juni	Juli	August	Septbr.	Alle 12 Maaned	
Hjørring Amt .	117	58	6	37	9	36	28	69	19	94	175	64	712	
Thisted - .	99	38	4	47	10	49	41	62	13	101	191	79	734	
Ringkjøbing - .	109	41	4	47	10	47	42	66	16	74	184	59	699	
Ribe - .	120	53	4	42	14	52	38	61	22	105	173	64	748	
Viborg Amt...	104	37	6	44	13	53	36	79	21	107	172	66	738	
Aalborg - ...	83	42	6	32	6	36	30	75	35	93	193	57	688	
Randers - ...	88	39	12	37	10	47	32	81	37	79	171	37	670	
Aarhus - ...	85	43	11	43	12	57	39	77	21	89	181	53	711	
Vejle - ...	81	48	8	42	11	57	30	75	17	115	165	68	717	
Samsø	37	39	10	45	14	48	21	53	18	56	132	33	506	
Odense Amt..	66	34	6	55	14	53	33	61	13	97	133	65	630	
Svendborg - ..	68	44	6	46	17	61	44	50	24	86	148	64	658	
Langeland.....	73	34	10	69	12	65	37	43	23	58	147	61	632	
Holbæk Amt	69	35	11	35	19	54	31	38	26	64	127	37	546	
Sorsø -	57	36	12	41	16	59	30	60	28	74	106	44	563	
Frederiksborg -	85	37	6	44	13	50	22	72	65	115	202	40	751	
Kjøbenhavns -	72	35	6	41	13	52	23	59	59	86	179	36	661	
Præstø -	77	45	12	39	14	54	32	54	45	75	132	47	626	
Maribo Amt....	93	53	8	34	11	49	33	48	43	88	142	63	665	
Vestjylland.....	111	48	5	43	11	46	37	65	18	94	181	67	726	
Østjylland	88	42	9	40	10	48	33	77	26	97	176	56	702	
Fyen	61	38	8	54	14	57	34	52	20	74	140	56	608	
Sjælland	72	38	9	40	15	54	28	57	45	83	149	41	631	
Lolland-Falster .	93	53	8	34	11	49	33	48	43	88	142	63	665	
Danmark	1890—91....	85	44	8	42	12	51	33	60	30	87	158	57	667
	Normal	71	60	46	42	36	33	29	39	47	66	70	75	614
	Afvigls. ipCt.	+20	÷27	÷83	0	÷67	+55	+14	+54	÷36	+32	+126	÷24	+9
Bornholm	89	73	11	41	12	39	17	32	44	55	97	8	518	

Landet gjælder det, at den sidste Frost indtraf saa sent som Natten til den 6. Juni, medens allerede Natten til den 23. September atter gav Frost.

Tabel 4 giver Nedslagets Størrelse i hele Millimeter for hvert Amt m. m. Som tørre Maaneder bør fremhæves December og Februar, medens November, Juni og September ligeledes fik for lidt Nedbør, men dog omtrent 2 Trediedele af Normalen. Vaade vare Marts, Maj, Juli og især August. Den sidstnævnte Maanedes overordentlig store Nedbør er udførlig omtalt ovenfor; vi skulle her kun tilføje, at det samlede Nedslag i Juli og August iaar stiller sig, som hosføjede Tabel viser for Landets 5 Grupper i Sammenligning med Normalen og de fugtigste blandt de 30 foregaaende Aar.

Juli—August	1891	Normal	Afvigelse i Procent.	1877	1879	1881	1882	1886	1889	1890
Vestjylland.....	275	148	+86%	251	237	221	198	158	195	215
Østjylland.....	273	147	+86%	237	234	210	195	179	190	198
Fyen.....	214	135	+59%	192	231	177	146	161	166	182
Sjælland.....	232	131	+77%	198	199	172	182	180	190	183
Lolland—Falster...	230	123	+87%	199	211	190	184	203	186	192
Danmark.....	245	136	+80%	215	222	194	181	176	185	194
Bornholm.....	152	114	+33%	146	166	85	176	98	235	171
Frederiksborg Amt	317	136	+133%	196	219	180	185	187	209	177

Der faldt altsaa ifølge Tabellen 80 Procent for megen Nedbør i hele Landet i Juli og August, et Nedslag, der er enestaaende i de sidste 30 Aar, naar Danmark tages under Et. For Fyen stiller Forholdet sig lidt gunstigere, idet Overskuddet dog kun var c. 60 Procent, saaledes at 1879 fik mere Nedbør i Juli og August. Bornholm fik ikke mere end 33 Procent for meget. I sidste Linie i Tabellen er Frederiksborg Amt opstillet, fordi det var den

Del af Landet, der fik det største Nedslag, nemlig 317 Millimeter eller $2\frac{1}{3}$ Gange Normalen.

Hvis man opsummerer Nedslaget fra Landbrugsaarets Begyndelse, idet hele Landet tages under Et, viser det sig, at Aaret begynder med et Overskud af 20 Procent i Oktober 1890; dette taber sig imidlertid hurtigt, den tørre Vinter bringer et stort Underskud, saa at der ved Udgangen af Februar kun er falden 70

Tabel 5. Vindhypighed for hele Landet. (pCt.)

	N.	NØ.	Ø.	SØ.	S.	SV.	V.	NV.	Stille.
Oktober 1890.....	8	8	2	2	6	18	32	22	2
November.....	2	10	17	21	15	12	8	10	5
December.....	5	19	27	18	10	8	4	2	7
Januar 1891.....	7	18	6	5	14	23	14	8	5
Februar.....	6	1	2	8	9	25	27	18	4
Marts.....	7	16	13	6	9	16	21	9	3
April.....	9	27	28	10	3	6	7	5	5
Maj.....	1	7	18	16	9	18	17	8	6
Juni.....	6	18	20	8	5	10	15	14	4
Juli.....	5	7	8	13	12	17	18	12	8
August.....	3	3	6	11	13	27	20	14	3
September.....	1	4	5	8	10	29	32	9	2
Alle 12 Maaneder..	5	12	13	10	10	17	18	11	4
Normal.....	6	9	11	12	10	17	18	13	4

Procent af Normalen. Lidt efter lidt nærmer det samlede Nedslag sig til Normalen, men ikke engang den ret betydelige Nedbør i Juli formaar dog at naa denne helt. August Maanedes umaadelig store Nedslag bringer endelig et Overskud paa 12 Procent siden Landbrugsaarets Begyndelse; den tørre September formindsker atter dette Overskud, og hele Aaret faar 667 Millimeter eller 9 Procent mere end normalt.

Vindforholdene for hele Landbrugsaaet 1890—91 blev, som det fremgaar af Tabel 5, omtrent normale, om end de nordøstlige og østlige Vinde optraadte noget hyppigere end sædvanligt. Nordosten var navnlig fremherskende i December og Januar, hvilket bevirkede den lange, kolde Periode, medens aldeles overvejende vestlige til sydlige Vinde i Juni og August bevirkede, at vi saa at sige ingen varme Dage fik i disse 2 Sommermaaneder.

Danmarks Udførsel og Indførsel af Landbrugsprodukter

i

Landbrugsaaet

1ste Oktober 1890—30te September 1891

sammenlignet med de nærmest foregaaende

10 Landbrugsaar.

Af Cand. polit. Frederik Røck,
Assistent i det kgl. danske statistiske Bureau.

Af de tabellariske Oversigter, som findes opførte Side 194—195, udvise Tabel I og II henholdsvis vor Udførsel og vor Indførsel af de væsentligste Landbrugsprodukter fra 1ste Oktober 1890 til 30te September 1891 saavel kvartalsvis som for hele Aaret samt Tabel III og IV henholdsvis Udførselen med Indførselen og Overskudsudførselen (Udførsel ÷ Indførsel) af de samme Produkter baade i Landbrugsaaet fra 1ste Oktober 1890 til 30te September 1891 og gennemsnitlig i de nærmest foregaaende 10 Landbrugsaar fra 1ste Oktober 1880 til 30te September 1890.

Som Materiale har man benyttet de af det kongelige danske statistiske Bureau ndgivne Kvartaloversigter over Danmarks Udførsel og Indførsel i ovennævnte Tidsrum.

Nedenfor skal meddeles det væsentligste Indhold af disse Tabeller, dernæst skal sammenholdes de fremdragne Punkter med tilsvarende fra de tidligere Landbrugsaar og endelig skal anføres nogle beslægtede Oplysninger, der findes i Statistisk Tabelværk, fjerde Række, Litra D, Nr. 18, angaaende Omsætningen med Landbrugsprodukter i Kalenderaarene 1886—1890.

Den samlede Udførsel, Indførsel og Overskudsudførsel af uformalede og formalede Kornvarer have i Landbrugsaaet 1890—91, sammenholdt med de nærmest foregaaende 10 Landbrugsaar, været følgende:

Landbrugsaaet.	Uformalede Kornvarer.			Formalede Kornvarer.			Uformalede og formalede Kornvarer tilsammen.		
	Udførsel. Tdr.	Indførsel. Tdr.	Overskuds- udførsel. Tdr.	Udførsel. Tdr.	Indførsel. Tdr.	Overskuds- udførsel. Tdr.	Udførsel. Tdr.	Indførsel. Tdr.	Overskuds- udførsel. Tdr.
1880—81	2.659211	1.215300	1.443911	574007	24261	549746	3.233218	1.239661	1.993657
1881—82	1.305287	1.628568	÷ 323281	559625	28377	511248	1.844912	1.656945	187967
1882—83	1.470328	1.971172	÷ 500844	599755	34954	564801	2.070083	2.006126	63957
1883—84	747590	2.549507	÷ 1.801917	529572	55932	473640	1.277162	2.605439	÷ 1.328277
1884—85	859644	2.234472	÷ 1.374828	509543	49478	460065	1.369187	2.2283950	÷ 914763
1885—86	1.192315	1.550013	÷ 357698	464382	47763	416619	1.656697	1.597776	58921
1886—87	1.118433	2.200269	÷ 1.081836	395366	47731	347635	1.513799	2.248000	÷ 734201
1887—88	1.064988	3.073472	÷ 2.008484	401064	62086	338978	1.466052	3.135588	÷ 1.665206
1888—89	659759	2.984177	÷ 2.324418	280960	69051	211909	940719	3.053228	÷ 2.112509
1889—90	752565	3.299403	÷ 2.546838	193035	90174	102861	945600	3.389577	÷ 2.443977
Gjennemsnit	1.183012	2.270635	÷ 1.087623	448731	50981	397750	1.631743	2.321616	÷ 689873
1890—91	1.030537	2.582617	÷ 1.552080	216130	126997	89133	1.246667	2.709614	÷ 1.462947

For uformalede og formalede Kornvarer tilsammen har altsaa Landbrugsaaet 1890—91 givet et Indførselsoverskud paa 1,463,000 Tdr. Dette staaer vel godt under de tilsvarende Indførselsoverskud i hvert af de tre nærmest forudgaaende Landbrugsaar 1887—88, 1888—89 og 1889—90, nemlig med henholdsvis 207,000 Tdr. eller over 10 pCt., 650,000 Tdr. eller c. 30 pCt. og endog 981,000 Tdr. eller c. 40 pCt., men det overstiger dog endnu Indførselsoverskuddet efter Gjennemsnittet af hele Tiaaret fra 1880—81 til 1889—90 med 773,000 Tdr. eller med over 100 pCt. Den ret betydelige Fremgang for 1890—91 i Forhold til Aaret nærmest forud er bleven fremkaldt dels ved en Formindskelse af Indførselen paa 680,000 Tdr. eller c. 20 pCt., dels ved en Forøgelse af Udførselen paa 301,000 Tdr. eller c. 30 pCt., men endnu er dog Indførselen i sidste Landbrugsaar 388,000 Tdr. eller op imod 20 pCt. større og Udførselen i samme Aar 385,000 Tdr. eller henimod 25 pCt. mindre end de tilsvarende Gjennemsnitstal for hele Tiaaret.

Indenfor Kornvarerne falder Fremgangen for Landbrugsaaet 1890—91 i Forhold til det nærmest forudgaaende Aar paa de uformalede Kornvarer, hvorimod Tilbagegangen for samme Landbrugsaar i Forhold til Tiaarets Gjennemsnit deler sig paa uformalede og formalede Kornvarer. For uformalede Kornvarer stod nemlig Indførselsoverskuddet i det sidste Landbrugsaar med ikke mindre end 995,000 Tdr. under det tilsvarende Overskud i Aaret nærmest forud, men derimod kun med 464,000 Tdr. over det gjennemsnitlige Overskud for Tiaaret, medens samtidig Udførselsoverskuddet af formalede Kornvarer i 1890—91 var henholdsvis 14,000 Tdr. og endog 309,000 Tdr. lavere end Overskuddene i 1889—90 og efter Gjennemsnittet. Fremgangen fra næstsidste til sidste Landbrugsaar for uformalede Kornvarer er fremkaldt dels og fornemlig ved en Formindskelse af Indførselen, dels ved en Forøgelse af Udførselen, hvorimod Tilbagegangen i samme Tidsrum for formalede Kornvarer

udelukkende skyldes en forøget Indførsel. Tilbagegangen i sidste Landbrugsaar i Forhold til Gjennemsnittet af det nærmest forudgaaende Tiaar for uformalede Kornvarer er især fremkommen ved en Forøgelse af Indførselen, medens den samtidige Tilbagegang for formalede Kornvarer nærmest skyldes en formindsket Udførsel.

Indenfor de uformalede Kornvarer er det ubetinget uformalet Majs, hvis Indførsel er gaaet betydeligst ned fra 1889—90 til 1890—91 og det endog saa meget, at Indførselsoverskuddet heraf var ikke mindre end 979,000 Tdr. lavere i sidste Landbrugsaar end i Aaret nærmest forud. Hvad vore egne vigtigere Kornsorter angaaer, da har vel Indførselen af uformalet Rug og fornemlig af uformalet Hvede været i en ikke ringe Opgang fra Aar til Aar, men samtidig er der bleven indført et ikke saa lidet mindre Kvantum af uformalet Havre samt udført et ikke saa lidet større Kvantum af uformalet Bug. Derfor stod ogsaa i Landbrugsaaet 1890—91 Indførselsoverskuddene af uformalet Rug og Hvede med henholdsvis 171,000 Tdr. og 284,000 Tdr. over, men Indførselsoverskuddet af uformalet Havre med 229,000 Tdr. under og Udførselsoverskuddet af uformalet Byg med 254,000 Tdr. over de tilsvarende Overskud i det nærmest forudgaaende Aar, eller med andre Ord Bevægelserne for disse Kornsorters Vedkommende op hæve omtrent hverandre. — Sammenholder man dernæst 1890—91 med Gjennemsnittet af Tiaaret, da er det først og fremmest uformalet Rug, hvoraf Indførselen er tiltagen i sidste Landbrugsaar, og dette i Forbindelse med en ikke saa lidet formindsket Udførsel har bevirket, at Indførselsoverskuddet heraf i 1890—91 stod med ikke mindre end 462,000 Tdr. over Gjennemsnitstallet. Af de andre mere betydende Kornsorter blev der i sidste Landbrugsaar vel indført et noget større Kvantum af uformalet Hvede og udført et noget mindre Kvantum af uformalet Byg, men saa blev der paa den anden Side indført et noget mindre Kvantum af uformalet Majs og Havre, og Følgen heraf har da været, at i Landbrugsaaet 1890—91

stod Indførselsoverskuddet af uformalet Hvede med 60,000 Tdr. over og Udførselsoverskuddet af uformalet Byg med 118,000 Tdr. under, men Indførselsoverskuddene af uformalet Majs og Havre med henholdsvis 188,000 Tdr. og 44,000 Tdr. under Tiaarets Gjennemsnitstal. Bevægelserne for disse Kornsorter modvirke altsaa hverandre og det saaledes, at de tilsammentagne ikke ere af nogen væsentlig Betydning.

Dette belyses nærmere ved de tre efterfølgende Oversigter.

Indenfor de formalede Kornvarer indtage Hvedemel og Rugmel den mest fremtrædende Plads, og i Løbet af Tiaaret har det fornemlig været disse to Kornvarers Udførsel, der var tagen af, ligesom det ogsaa i samme Tidsrum især har været deres Indførsel, der var tagen til. Derfor udviste Landbrugsaaret 1890—91, sammenholdt med Gjennemsnittet af Aarene Ira 1880—81 til 1889—90, en Tilbagegang i Udførselsoverskuddet af Hvedemel paa godt og vel 42 Mill. Pd. eller — naar man regner 1 Td. Mel = 200 Pd. — paa c. 210,000 Tdr., og

Landbrugsaalet.	Udførsel.				
	Uformalet Hvede.	Uformalet Rug.	Uformalet Byg.	Uformalet Havre.	Uformalet Majs.
	Tdr.	Tdr.	Tdr.	Tdr.	Tdr.
1880-81.....	355361	757818	1.256259	204236	59708
1881-82.....	122066	311901	784783	56693	12919
1882-83.....	161571	172805	797576	238734	26425
1883-84.....	181257	145277	300564	23140	77316
1884-85.....	139100	161178	449480	26650	67146
1885-86.....	334646	96195	642291	72476	30203
1886-87.....	202851	67503	747342	45312	39981
1887-88.....	178344	44626	812016	10621	353
1888-89.....	111880	59638	434479	5989	29912
1889-90.....	264668	44145	345894	4207	80702
Gjennemsnit....	205174	186109	657068	68806	42467
1890-91.....	259449	69248	560183	43508	77783

Landbrugsaaet.	Indførsel.				
	Uformalet Hvede.	Uformalet Rug.	Uformalet Byg.	Uformalet Havre.	Uformalet Majs.
	Tdr.	Tdr.	Tdr.	Tdr.	Tdr.
1880-81.....	256907	69891	12829	111378	737690
1881-82.....	691350	323507	52706	284626	230521
1882-83.....	699776	437290	108841	208192	460723
1883-84.....	660194	560178	266494	525468	450564
1884-85.....	560239	560228	181255	327772	538043
1885-86.....	450351	471061	13013	196931	391148
1886-87.....	448893	818366	104425	289822	486644
1887-88.....	493274	1.268181	225831	837759	205381
1888-89.....	632775	1.082140	166567	523165	488050
1889-90.....	361052	787563	193331	500989	1.365193
Gjennemsnit....	525481	637841	132529	380610	535396
1890-91.....	639660	983092	153462	311876	383240

Landbrugsaaet.	Overskudsudførsel.				
	Uformalet Hvede.	Uformalet Rug.	Uformalet Byg.	Uformalet Havre.	Uformalet Majs.
	Tdr.	Tdr.	Tdr.	Tdr.	Tdr.
1880-81.....	98454	687927	1.243430	92858	÷ 677982
1881-82.....	÷ 569284	÷ 11606	732077	÷ 227933	÷ 217602
1882-83.....	÷ 533205	÷ 264485	688735	÷ 30542	÷ 434298
1883-84.....	÷ 478937	÷ 414901	34070	÷ 502328	÷ 373248
1884-85.....	÷ 421139	÷ 399050	268225	÷ 301122	÷ 470897
1885-86.....	÷ 115705	÷ 374866	629278	÷ 124455	÷ 360945
1886-87.....	÷ 246042	÷ 750863	642917	÷ 244510	÷ 446663
1887-88.....	÷ 314930	÷ 1.223555	586185	÷ 827138	÷ 205028
1888-89.....	÷ 520895	÷ 1.022502	267912	÷ 517176	÷ 458138
1889-90.....	÷ 96384	÷ 743418	152563	÷ 496782	÷ 1.284491
Gjennemsnit ..	÷ 320307	÷ 451732	524539	÷ 311804	÷ 492929
1890-91.....	÷ 380211	÷ 913844	406721	÷ 268368	÷ 305457

det havde et Indførselsoverskud af Rugmel mod et Udførselsoverskud som Gjennemsnitstal eller en Tilbagegang for denne Kornvare paa 16,3 Mill. Pd. (81,500 Tdr.). Endelig skal bemærkes, at den forholdsvis betydelige Opgang i Indførselen af formalede Kornvarer, der har fundet Sted i de to sidste Landbrugeaar, falder i 1889—90 nærmest paa Rugmel, men i 1890—91 nærmest paa Hvedemel, samt at den mindre Opgang i Udførselen af denne Varegruppe, der er foregaaet fra næstsidste til sidste Landbrugsaar, hovedsagelig skyldes Hvedemel.

Dette vil nærmere fremgaa af efterstaaende Oversigt.

Landbrugsaaet.	Hvedemel.			Rugmel.		
	Udførsel.	Indførsel.	Over- skuds- udførsel.	Udførsel.	Indførsel.	Over- skuds- udførsel.
	Mill. ₤	Mill. ₤	Mill. ₤	Mill. ₤	Mill. ₤	Mill. ₤
1880—81.....	88.9	1.2	87.7	19.4	0.2	19.2
1881—82.....	81.1	2.0	79.1	20.9	0.5	20.4
1882—83.....	95.9	3.2	92.7	19.7	0.6	19.1
1883—84.....	84.2	6.6	77.6	18.5	0.5	18.0
1884—85.....	80.9	5.5	75.4	18.7	1.1	17.6
1885—86.....	76.7	5.4	71.3	14.0	1.1	12.9
1886—87.....	63.3	5.1	58.2	13.2	1.1	12.1
1887—88.....	66.9	6.6	60.3	10.9	1.6	9.3
1888—89.....	47.0	5.8	41.2	6.3	4.1	2.2
1889—90.....	32.1	5.8	26.3	4.6	7.3	÷ 2.7
Gjennemsnit.....	71.7	4.7	67.0	14.6	1.8	12.8
1890—91.....	36.7	11.8	24.9	4.9	8.4	÷ 3.5

Gaa vi dernæst over til Varegruppen: Levende Kreaturer, da have vi ogsaa, hvad angaaer disse, paa efterfølgende Tabel sammenstillet for hver enkelt Husdyrklasses Vedkommende saavel Udførsel og Indførsel som Overskudsudførsel for Landbrugsaaene fra 1880—81 til 1890—91 og skulle hertil føje et Par Bemærkninger.

Ud- og Indførsel samt Over-

Landbrugsaaet.	Heste.			Hornkvæg.			Kalve.		
	Udførsel.	Indførsel.	Overskuds- udførsel.	Udførsel.	Indførsel.	Overskuds- udførsel.	Udførsel.	Indførsel.	Overskuds- udførsel.
	Stkr.	Stkr.	Stkr.	Stkr.	Stkr.	Stkr.	Stkr.	Stkr.	Stkr.
1880-81	11802	5517	6285	83312	7323	75989	5362	97	5265
1881-82	11477	6897	4580	99759	1668	98091	3637	18	3619
1882-83	9200	6724	2476	123253	19273	108980	6676	321	6355
1883-84	10904	4256	6648	112263	17988	94275	10667	839	9828
1884-85	11191	3975	7216	98222	15898	82324	7579	1162	6417
1885-86	12341	2801	9540	84624	10635	73989	5907	877	5030
1886-87	16466	3098	13368	96912	14380	82532	6066	810	5256
1887-88	17632	4880	12752	91789	18765	73024	5474	1201	4273
1888-89	16967	6751	10216	96792	17078	79714	8759	931	7828
1889-90	15043	5707	9336	129557	21644	107913	19023	944	18079
Gjennem- snit ...	13303	5061	8242	101648	14465	87183	7915	720	7195
1890-91	14925	9630	5295	110458	21595	88863	7769	1225	6544

Vor Overskudsudførsel af Heste har siden 1886—87 været i uafbrudt Nedgang. I dette Landbrugsaar var den naaet op til 13,400 Stkr., men sank derpaa i 1887—88 til 12,800 Stkr., i 1888—89 til 10,200 Stkr., i 1889—90 til 9,300 Stkr. og er i sidste Landbrugsaar endog sunken ned til kun at udgjøre 5,300 Stkr. Overskudsudførselen af Heste i 1890—91 staaer altsaa med ikke mindre end 4,000 Stkr. eller over 40 pCt. under den tilsvarende Overskudsudførsel i Aaret nærmest forud og naaer ikke engang op til vor gjennemsnitlige Overskudsudførsel af Heste i Aarene fra 1880—81 til 1885—86 (Tidsrummet forinden Landbrugsaaet 1886—87), der udgjorde 6,100 Stkr. Tilbagegangen fra næstsidste til sidste Landbrugsaar er hovedsagelig fremkommen ved en betydelig Forøgelse af Indførselen, idet vor Udførsel af Heste kun er gaaet lidet ned fra det ene Aar til det andet.

Seer man dernæst hen til Overskudsudførselen af stort Hornkvæg, da udgjorde denne i Landbrugsaaet 1890—91

skudsudførsel 1880—1890.

Faar og Geder.			Svin.			Grise.		
Udførsel.	Indførsel.	Overskuds- udførsel.	Udførsel.	Indførsel.	Overskuds- udførsel.	Udførsel.	Indførsel.	Overskuds- udførsel.
Stkr.	Stkr.	Stkr.	Stkr.	Stkr.	Stkr.	Stkr.	Stkr.	Stkr.
69589	17243	52346	244925	15982	228943	5530	1968	3562
96162	22359	73803	264669	16314	248355	9707	1366	8941
103539	23082	80457	333138	20853	312285	11680	735	10945
104813	24865	79948	346469	36429	310040	9243	1553	7690
70421	23042	47379	216078	26951	189127	6079	1829	4250
77900	22126	55774	218395	25523	192872	6673	898	5775
78574	24889	53685	280282	31150	249132	10606	650	9956
56348	30093	26255	63168	2791	60377	427	59	368
82695	26958	55737	21589	59	21530	3457	73	3384
77998	24797	53201	64767	30	64737	2581	3	2578
81804	23945	57859	205348	17608	187740	6598	913	5685
48885	22423	26462	198075	1988	196087	4435	161	4274

88,900 Stkr. I Aaret nærmest forud var den naaet op til 107,900 Stkr., og der har altsaa fundet en ikke saa ringe Nedgang Sted fra Aar til Aar, nemlig 19,000 Stkr. eller op imod 20 pCt., men vor Overskudsudførsel af stort Hornkvæg i sidste Landbrugsaar overstiger dog endnu noget det tilsvarende Gjennemsnitstal for hele Tiaaret fra 1880—81 til 1889—90, idet dette var 87,200 Stkr. Ogsaa Overskudsudførselen af Kalve har været lavere og det betydelig lavere i sidste end i næstsidste Landbrugsaar, idet den fra et Antal af 18,100 Stkr. i 1889—90 var sunken ned til kun at udgjøre 6,500 Stkr. i 1890—91, en Nedgang paa ikke mindre end 11,600 Stkr. eller over 60 pCt., men vor Overskudsudførsel af Kalve i 1889—90 har nu ogsaa været usædvanlig stor, hvorfor Udførselsoverskuddet i sidste Landbrugsaar ikke staaer meget under det tilsvarende Gjennemsnit for hele Tiaaret, der udgjorde 7,200 Stkr. Baade for stort Hornkvæg og for Kalve er det Udførselen, der er gaaet stærkt ned fra 1889—90 til 1890—91.

Vor Overskudsudførsel af Faar i Landbrugsaaet 1890—91 talte ikke meer end 26,500 Stkr. og var ikke engang halv saa stor som Overskudsudførselen af Faar saavel i Aaret nærmest forud som i Gjennemsnit af hele Tiaaret fra 1880—81 til 1889—90, der havde omtrent samme Størrelse og udgjorde henholdsvis 53,200 Stkr. og 57,900 Stkr. Det er vor Udførsel af Faar, der er tagen saa betydelig af i det sidste Landbrugsaar.

Hvad Overskudsudførselen af Svin angaaer, da var denne i Landbrugsaaet 1890—91 vokset op til 196,100 Stkr. eller ikke mindre end over tre Gange saa mange som Overskuddet i det nærmest forudgaaende Aar, der kun udgjorde 64,700 Stkr. Denne betydelige Opgang er udelukkende bleven fremkaldt ved en stærk Forøgelse i vor Udførsel af Svin, hvilket atter har været en naturlig Følge af, at Tyskland under 8de December 1890 hævede sit i Anledning af Svinepesten her i Landet under 29de November 1887 udstedte Forbud mod Indførsel fra Danmark af Svin og raa Produkter af dette Dyr. Endnu naaer dog ikke vor Udførsel af Svin i sidste Landbrugsaar helt op til Gjennemsnitsudførselen heraf for hele Tiaaret fra 1880—81 til 1889—90, og Grunden til, at Overskudsudførselen af Svin i samme Aar alligevel har været noget større end det hertil svarende Gjennemsnitstal, der kun udgjorde 187,700 Stkr., maa derfor alene søges i, at vor Indførsel af Svin i 1890—91 kun har været meget ringe i Sammenligning med Indførselen heraf i Aarene forud for Svinepesten, og det uagtet vort Forbud under 29de Oktober 1887 mod Indførsel af levende Svin og raa Dele af dette Dyr fra Sverig blev hævet under 10de December 1890. Endelig skal tilføjes, at Overskudsudførselen af Grise var i sidste Landbrugsaar naaet op til 4,300 Stkr., hvilket vel var 1,400 Stkr. færre end efter Tiaarets Gjennemsnit, men dog 1,700 Stkr. flere end i Aaret nærmest forud.

Hvad Fedevarerne: Flæsk og Kjød samt Smør og Æg angaaer, giver efterstaaende Oversigt en samlet Fremstilling af deres Udførsel, Indførsel og Over-

Landbrugsaaaret.	Flæsk og Kjød.				Smør.				Æg.			
	Indførsel.		Overskuds- udførsel.		Indførsel.		Overskuds- udførsel.		Indførsel.		Overskuds- udførsel.	
	Pd.	Pd.	Pd.	Pd.	Pd.	Pd.	Pd.	Pd.	Pd.	Pd.	Pd.	Pd.
	Udførsel.	Indførsel.	Overskuds- udførsel.	Udførsel.	Indførsel.	Overskuds- udførsel.	Udførsel.	Indførsel.	Overskuds- udførsel.	Udførsel.	Indførsel.	Overskuds- udførsel.
1880—81	12.768769	9.037749	3.731020	25.462080	5.957728	19.504552	1.732806	96763	1.636043			
1881—82	14.710647	5.084117	9.626530	26.397504	6.840512	19.556992	2.103958	14070	2.089888			
1882—83	22.913257	10.985515	11.927742	34.086752	7.432768	26.653984	2.405754	229449	2.176305			
1883—84	31.109863	3.977055	27.132808	33.750976	7.737632	26.013344	3.655298	245189	3.410109			
1884—85	28.218622	9.017577	19.201045	34.524672	9.759456	24.765216	3.468023	131787	3.336236			
1885—86	26.654019	6.862357	19.791662	40.247200	8.013376	32.233824	4.614324	91271	4.523053			
1886—87	38.459789	6.014435	32.445354	45.040576	9.956352	35.084224	5.346854	181652	5.165202			
1887—88	67.504986	7.584959	59.920027	58.773792	11.546304	47.227488	4.565479	295914	4.269565			
1888—89	73.823520	9.212814	64.610706	65.306752	13.593440	51.713312	5.423078	568187	4.854891			
1889—90	65.092014	8.009899	57.082115	83.577076	18.088809	65.493267	6.652491	873813	5.778678			
Gjennemsnit	38.125549	7.578648	30.546901	44.716738	9.892188	34.824600	3.996807	272810	3.723997			
1890—91	66.809643	13.530119	53.279524	92.325463	21.770747	70.554716	7.419413	1.143565	6.275848			

skudsudførsel i Landbrugsaaet 1890—91, sammenholdt med de nærmest foregaaende ti Landbrugsaaer.

Vor Overskudsudførsel af Flæsk og Kjød tilsammen ndgjorde i Landbrugsaaet 1890—91 over 53 Mill. Pd. og var omtrent fjorten Gange saa stor som Overskudsudførselen heraf i Begyndelsen af det nærmest foregaaende Tiaar, der ikke naaede højere end til op imod 4 Mill. Pd. Denne saa store Opgang i vor samlede Overskudsudførsel af disse Vaser falder udelukkende paa Flæsk, idet Indførselsoverskuddet af Kjød har været ikke lidet højere i det sidste Landbrugsaaer end i Begyndelsen af Tiaaaret. Tager man nemlig Flæsk for sig og Kjød for sig, udgjorde Overskudsudførselen samt tillige Udførselen og Indførselen i hvert af Landbrugsaaerene fra 1880—81 til 1890—91:

Landbrugsaaet	Flæsk.			Kjød.		
	Udførsel.	Indførsel.	Over- skuds- udførsel.	Udførsel.	Indførsel.	Over- skuds- udførsel.
	Mill. ₤	Mill. ₤	Mill. ₤	Mill. ₤	Mill. ₤	Mill. ₤
1880—81.....	10.0	6.1	3.9	2.8	2.9	÷ 0.1
1881—82.....	10.9	1.7	9.2	3.8	3.4	0.4
1882—83.....	18.8	6.9	11.9	4.1	4.1	0.0
1883—84.....	28.0	2.1	25.9	3.1	1.9	1.2
1884—85.....	25.6	6.4	19.2	2.6	2.6	0.0
1885—86.....	24.0	4.1	19.9	2.6	2.7	÷ 0.1
1886—87.....	31.9	3.9	28.0	6.6	2.1	4.5
1887—88.....	65.2	5.4	59.8	2.3	2.2	0.1
1888—89.....	71.7	6.3	65.4	2.1	2.9	÷ 0.8
1889—90.....	63.2	4.6	58.6	1.9	3.4	÷ 1.5
Gjennemsnit.....	34.9	4.7	30.2	3.2	2.8	0.4
1890—91.....	61.7	5.3	56.4	5.1	8.2	÷ 3.1

Det er altsaa vor Overskudsudførsel af Flæsk, der er gaet saa stærkt op. I Aarene fra 1880—81 til 1882—83 bevægede den sig mellem 4 Mill. Pd. og 12 Mill. Pd., i Aarene fra 1883—84 til 1886—87 mellem 20 Mill. Pd.

og 30 Mill. Pd. og steg saa i de fire sidste Landbrugsaar op til at udgjøre ikke mindre end omkring 60 Mill. Pd. Det er endvidere vor Udførsel af Flæsk, der i Landbrugsaaarene efter Svinepesten er vokset saa betydelig, idet det tyske Forbud mod Indførsel af levende Svin fra Danmark fremkaldte Oprettelsen af Slagterier, hvorfra dirigeredes en særdeles stor Udførsel af slagtede Svin (Flæsk), der hovedsagelig gik over Esbjerg og Kjøbenhavn til England, hvis Marked ikke blev lukket. I Landbrugsaaarene 1887—88, 1888—89, 1889—90 og 1890—91 naaede saaledes vor Udførsel af Flæsk op til henholdsvis 65,2 Mill. Pd., 71,7 Mill. Pd., 63,2 Mill. Pd. og 61,7 Mill. Pd. mod 31,9 Mill. Pd. i 1886—87, Landbrugsaaaret nærmest forud for Svinepesten. At 1890—91 udviser en mindre Udførsel af Svin i slagtet Stand end hvert af de tre andre Landbrugsaar efter Svinepesten, har sin naturlige Forklaring i, at Tysklands Forbud ligeoverfor levende Svin hævedes i Slutningen af 1890. Denne Nedgang kan dog langt fra maale sig med den samtidige Opgang i vor Udførsel af levende Svin, hvorfor der ogsaa, naar man tager den samlede Udførsel af Svin saavel i levende som i slagtet Stand, og naar et levende Svin sættes lig med 120 Pd. salgbart Flæsk, vil for det sidste Landbrugsaar faaes en Udførselsmængde, der staar godt over den tilsvarende Udførsel saavel i det sidste Landbrugsaar før som i de tre første Landbrugsaar efter Svinepesten. Vor Udførsel udgjorde nemlig

	af levende Svin	af slagtede Svin	tilsammen
	Mill. Pd.	Mill. Pd.	Mill. Pd.
i 1886—87	33,6	31,9	65,5
- 1887—88	7,6	65,2	72,8
- 1888—89	2,6	71,7	74,3
- 1889—90	7,8	63,2	71,0
- 1890—91	23,8	61,7	85,5

(1 Svin = 120 Pd. Flæsk) (Flæsk og Skinker)

Af Kjød har der — som allerede berørt — været et Indførselsoverskud i Landbrugsaaet 1890—91, og dette naaede op til godt og vel 3 Mill. Pd. Gjennemsnittet af de nærmest forudgaaende ti Aar udviser derimod et Udførselsoverskud paa 400,000 Pd. Det er vor Indførsel af Kjød, fornemlig fra de forenede Stater af Nord-Amerika og Sverig, der er vokset saa stærkt i sidste Landbrugsaar.

Overskudsudførselen af Smør bevægede sig i Tidsrummet fra 1880—81 til 1884—85 noget uregelmæssig mellem op imod 20 Mill. Pd. og op imod 30 Mill. Pd., men derefter har den været i uafbrudt Opgang. I 1885—86 naaede den til 32,2 Mill. Pd., i 1886—87 til 35,1 Mill. Pd., i 1887—88 til 47,2 Mill. Pd., i 1888—89 til 51,7 Mill. Pd., i 1889—90 til 65,5 Mill. Pd. og er i sidste Landbrugsaar kommen til at udgjøre ikke mindre end 70,6 Mill. Pd., en Overskudsudførsel, der er mere end dobbelt saa stor som det tilsvarende Gjennemsnit for Tiaaret nærmest forud, idet dette kun udgjorde 34,8 Mill. Pd. Grunden til Opgangen for 1890—91 i Forhold til Gjennemsnittet maa udelukkende søges i en stærk Forøgelse af Udførselen, idet ogsaa vor Indførsel af Smør har været i en forholdsvis betydelig Opgang. Udførelsen gik hovedsagelig til England, Indførselen kom nærmest fra Sverig og Rusland.

Hvad endelig Overskudsudførselen af Æg angaaer, da udgjorde denne i Aarene fra 1880—81 til 1884—85 mellem 1.6 Mill. Snese og 3.4 Mill. Snese, naaede saa i Aarene fra 1885—86 til 1889—90 op til mellem 4.3 Mill. Snese og 5.8 Mill. Snese og er nu i sidste Landbrugsaar end yderligere stegen, nemlig til 6.3 Mill. Snese, hvilket giver en Tilvæxt af c. 70 pCt. i Forhold til Overskudsudførselen af Æg efter de nærmest foregaaende ti Aars Gjennemsnit, der udgjorde ikkun 3.7 Mill. Snese. Opgangen i 1890—91 i Forhold til Gjennemsnittet skyldes ogsaa for Æg alene en betydelig Tiltagen af Udførselen, da Indførelsen heraf ligeledes er gaaet godt op i Løbet af Tiaaret, ligesom det ogsaa for denne Vare fornemlig er England, der har været

vort Afsætningssted, samt Sverig og Rusland, der have været vore Forsyningssteder.

Til Oplysning angaaende vor Handelsomsætning med de forskjellige Landbrugsprodukter paa de vigtigste Lande samt vor Udførsel af Husdyr og Fedevarer fra de vigtigste Toldsteder skulle vi efter Statistisk Tabelværk meddele Følgende:

Udførselen og Indførselen af levende Kreaturer, Fedevarer samt Korn og Kornvarer i Aaret 1890, sammenholdt med Gjennemsnittet af deres Udførsel og Indførsel i Aarene 1886—90, fordelte sig imellem vore vigtigste **Afsætningssteder** og **Forsyningssteder** paa følgende Maade.

Udførsel:

	Gjennemsnit af 1886—1890.		1890.	
	Mill. Kr.	Stkr.	Mill. Kr.	Stkr.
Af Heste og Føl til Tyskland	9.784	(15723)	9.938	(15991)
Af Okser og Køer til Tyskland	6.989	(37700)	11.860	(62422)
— England	11.702	(63223)	11.352	(59749)
Af Faar, Geder, Bukke, Lam og Kid til England	1.821	(74535)	1.756	(70252)
Af Svin til Tyskland	7.300	(120299)	8.029	(107050)
Af Flæsk og Skinker til England	19.669	(47.720)	23.643	(56.293)
— Tyskland	0.908	(2.357)	0.456	(1.086)
Af Smør til England	50.403	(58.196)	74.610	(85.759)
— Tyskland	1.425	(1.676)	1.548	(1.779)

	Gjennemsnit af 1886—1890.		1890.	
	Mill. Kr.	Mill. Pd.	Mill. Kr.	Mill. Pd.
Af Smør (fortsat)				
til Sverig	0.325 (0.379)	0.644 (0.741)
— Norge	0.580 (0.684)	0.352 (0.404)
— Holland	0.195 (0.226)	0.252 (0.290)
Af Æg				
til England	4.787 (5.195)	6.395 (6.332)
Af Født og Ister				
til Tyskland	1.778 (5.882)	1.926 (6.879)
Af uformalet Hvede				
til Sverig	1.643 (24.691)	2.971 (43.058)
— Tyskland	0.585 (8.897)	0.465 (6.735)
— England	0.442 (6.664)	0.379 (5.491)
— Norge	0.257 (3.870)	0.376 (5.445)
Af uformalet Rug				
til de nordlige Bilande	0.241 (4.884)	0.244 (4.366)
— Norge	0.140 (2.792)	0.152 (2.711)
— Sverig	0.146 (2.954)	0.123 (2.203)
— Tyskland	0.026 (0.506)	0.050 (0.887)
Af uformalet Havre				
til England	0.135 (2.571)	0.061 (1.146)
Af uformalet Byg				
til England	3.928 (67.036)	1.847 (29.082)
— Norge	0.811 (13.601)	0.954 (15.031)
— Tyskland	0.419 (6.833)	0.938 (14.772)
— Belgien	0.675 (11.546)	0.406 (6.393)
— Holland	0.141 (2.316)	0.328 (5.164)
— Sverig	0.183 (3.140)	0.093 (1.461)
Af uformalet Majs				
til Sverig	0.232 (5.183)	0.548 (12.457)
— Tyskland	0.099 (2.233)	0.353 (8.035)

	Gjennemsnit af 1886—1890.		1890.	
	Mill. Kr.	Mill. Pd.	Mill. Kr.	Mill. Pd.
Af Mel og Gryn af Hvede til Sverig	3.031	(35.160)	1.761	(19.566)
— Norge	1.013	(11.695)	0.978	(10.863)
— England	0.521	(6.020)	0.332	(3.685)
— de nordlige Biland	0.103	(1.185)	0.120	(1.331)
Af Mel og Gryn af Rug til de nordlige Bilande	0.241	(3.500)	0.269	(3.583)
Af Mel og Gryn af Byg til de nordlige Bilande	0,141	(1.746)	0.123	(1.542)

Indførsel:

	Gjennemsnit af 1886—1890.		1890.	
	Mill. Kr.	Stkr.	Mill. Kr.	Stkr.
Af Heste og Føl fra Sverig	0.834	(2780)	1.088	(3627)
— Tyskland	0.352	(1210)	0,493	(1705)
— Norge	0.266	(888)	0.317	(1056)
Af Okser og Køer fra Sverig	2.298	(16076)	3.091	(22077)
Af Faar, Geder, Bukke, Lam og Kid fra Sverig	0,325	(27146)	0.291	(24286)
Af Flæsk og Skinker fra Sverig	1.420	(3.924)	1.345	(3.363)
— de forenede Stater af Nord-Amerika	0.248	(0.760)	0.353	(0.882)
Af Kjød og Pølser fra de forenede Stater af Nord-Amerika	0.312	(1.083)	0.945	(3.149)
Af Smør fra Sverig	5.469	(7.078)	5.987	(8.091)

	Gjennemsnit af 1886—1890		1890	
	Mill. Kr.	Mill. Pd.	Mill. Kr.	Mill. Pd.
Af Smør (fortsat)				
fra Rusland	1.336	(1.773)	3.997	(5.401)
— de forenede Stater af Nord-Amerika	0.869	(1.140)	1.847	(2.496)
— Tyskland	1.465	(1.896)	1.293	(1.747)
Af Æg	Mill. Kr.	Mill. Sn.	Mill. Kr.	Mill. Sn.
fra Rusland	0.142	(0.145)	0.471	(0.466)
— Sverig	0.229	(0.242)	0.460	(0.455)
Af Fedt og Ister	Mill. Kr.	Mill. Pd.	Mill. Kr.	Mill. Pd.
fra de forenede Stater af Nord-Amerika	3.671	(12.544)	4.128	(15.148)
— England	0.337	(1.136)	0.512	(1,880)
— Tyskland	0.485	(1.692)	0.495	(1.819)
Af uformalet Hvede				
fra Tyskland	3.806	(58.418)	3.341	(47.730)
— Rusland	1.991	(30.558)	2.113	(30.184)
Af uformalet Rug				
fra Rusland	7.036	(156.429)	7.034	(135.227)
— Tyskland	1.209	(27.083)	0.932	(17.930)
Af uformalet Havre				
fra Rusland	1.105	(22.083)	1.384	(24.717)
— Sverig	1.728	(34.672)	0.937	(16.736)
Af uformalet Byg				
fra Rusland	0.606	(12.732)	0.917	(20.617)
Af uformalet Majs				
fra de forenede Stater af Nord-Amerika	4.516	(108.749)	9.635	(243.921)
— Rusland	0.078	(1.941)	0.281	(7.118)
Af Mel og Gryn af Hvede				
fra Tyskland	0.356	(4.205)	0.417	(4.743)

De vigtigste **Toldsteder**, hvorover vor Udførsel af levende Kreaturer og Fedevarer i Aaret 1890 foregik, vare for

Heste og Føl:

Landgrænsen 15520 Stkr.

Hornkvæg:

Landgrænsen 42090 Stkr.

Esbjerg 30142 —

Korsør 18408 —

Aalborg 16276 —

Aarhus 8645 —

Randers 6575 —

Faar og Lam:

Esbjerg 30104 Stkr.

Aalborg 8942 —

Kjøbenhavn 5886 —

Odense 5674 —

Svin og Grise:

Landgrænsen 61399 Stkr.

Korsør 24978 —

Faaborg 5367 —

Flæsk og Skinker:

Esbjerg 28,743731 Pd.

Kjøbenhavn 15,128470 —

Randers 1,218310 —

Smør:

Kjøbenhavn 51,837623 Pd.

Esbjerg 13,403530 —

Odense 7,288135 —

Aarhus 4,273360 —

Horsens 2,947747 —

Svendborg 2,728058 —

Smør (fortsat):

Randers	2,238040	Pd.
Frederikshavn	1,981560	—
Aalborg	1,445577	—

Æg:

Kjøbenhavn	2,735311	Snese
Odense	994699	—
Aarhus	560386	—
Aalborg	433510	—
Svendborg	383034	—
Esbjerg	300048	—
Horsens	296057	—
Nakskov	273996	—
Randers	200836	—

Endvidere giver efterfølgende Sammenstilling efter Statistisk Tabelværk en Oversigt over Værdien af Udførselen, Indførselen og Overskudsudførselen for vore mere betydende Landbrugsfrembringelser saavel i Aaret 1890 som i Gjennemsnit af 1886—90.

Endelig skulle vi ligeledes efter Statistisk Tabelværk anføre henholdsvis Overskudsudførelsens eller Overskudsindførelsens **Værdi** baade i Aaret 1890 og efter Gjennemsnittet for Aarene 1886—90 af forskellige Varer, som have særlig Interesse for Landbruget.

Værdien af Overskudsudførelsen.

Produkternes Navne.	1890.	Gjennemsnit
	Mill. Kr.	af 1886—90. Mill. Kr.
Raa Ben og Tænder samt raa Haar..	0.700	0.540
Uberedte Skind og Huder	6.600	5.460
Tørv	0.300	0.100
Hvidkaal m. m.	0.200	0.220
Æbler og Pærer.....	0.300	0.050

Værdien af Overskudsindførelsen.

Produkternes Navne.	1890.	Gjennemsnit
	Mill. Kr.	af 1886—90. Mill. Kr.
Fjerkræ m. m.	0.250	0.140
Mælk og Fløde	0.900	0.560
Ost	0.500	0.540
Uld	0.900	0.580
Handelsgjødning	1.600	1.140
Klid	8.200	7.640
Oliekager	6.700	5.680
Kartofler	0.020	0.110
Kartoffelmel	0.600	0.500
Kløverfrø, Græsfrø samt andet Mark- og Havefrø	3.400	4.760
Hørfrø, Hampefrø, Raps m. m.	3.600	2.888
Palme- og Kokosnødkjærner.....	0.200	0.080
Kirsebær, Blommer m. m. samt Tomater og Ribs	0.200	0.280

Værdien af vort Landbrugs Udførsel, Indførsel og Overskudsudførsel.

	Værdi af Udførselen.		Værdi af Indførselen.		Værdi af Overskudsudførselen.	
	1890.	Gjennemsnit af 1886--90.	1890.	Gjennemsnit af 1886--90.	1890.	Gjennemsnit af 1886--90.
Levende Kreaturer:						
Høste og Føl....	Kr. 10,076425	Kr. 10,005725	Kr. 1,935400	Kr. 1,480980	Kr. 8,141025	Kr. 8,524745
Okser og Køer....	23,333330	18,844961	3,096940	2,439664	20,236390	16,405297
Kalve	752175	375979	24700	24025	727475	351954
Faar og Lam....	1,804275	1,874511	291468	326834	1,512807	1,547677
Svin.....	8,139000	7,961250	7200	330222	8,131800	7,631028
Grise.....	62700	78326	30	2846	62670	75480
Samlet Værdi...	44,167905	39,140752	5,355738	4,604571	38,812167	34,536181
Fødevarer:						
Flæsk og Skinker.....	24,815393	21,522527	1,832850	1,763691	22,982543	19,758836
Kjød og Pølser m. m....	813285	756292	1,807405	813964	994120	57672
Smør	77,641188	53,131483	13,824258	9,746249	63,816930	43,385234
Æg.....	6,752813	5,111997	1,033367	434493	5,719446	4,677504
Fedt og Ister.....	2,290559	2,697394	5,370392	4,681668	3,079833	1,984274
Samlet Værdi...	112,313238	83,219693	23,868272	17,440065	88,444966	65,779628

Korn:	4.201554	3.013132	5.751088	6.744817	1.549534	3.731685
Rug	573127	566337	7.998955	8.392885	7.425828	7.826548
Havre	92681	173341	2.548780	3.281888	2.456049	3 108497
Byg	4.658753	6.362027	1.339329	1.269838	3.319424	5.092189
Boghvede	23144	5473	180447	151751	157303	146278
Majs	953005	368388	10.413247	4.873103	9.460242	4.504715
Malt	122871	145587	652720	342074	529849	196487
Bølgssød	96182	104738	551736	446247	455554	341509
Andet Korn.....	»	»	1470	7266	1470	7266
Samlet Værdi....	10.721317	10.739023	29.437722	25.509819	18.716405	14.770796
Kornvarer:	3.194627	4.714006	528866	495508	2.665761	4.218498
Hvedemel	344338	618586	581800	238650	237462	379936
Rugmel	1633	3228	66100	46111	64467	42883
Havregryn	134128	177988	3790	4429	130338	173559
Bygmel og -gryn	826	2440	288572	268954	287746	266514
Boghvedegryn	10161	6864	42400	19724	32239	12860
Formalet Majs.....	»	»	»	»	»	»
— Malt.....	»	»	»	»	»	»
— Bølgssød.....	»	»	»	»	»	»
— andet Korn....	»	»	8	747	8	747
Andre Fabrikater af Korn	131174	133798	186170	283958	54996	150160
Samlet Værdi....	3.816887	5.656910	1.697706	1.358081	2.119181	4.298829
Samlet Værdi af Korn og Kornvarer..	14.538204	16.395933	31.135428	26.867900	+ 16.597224	10.471967
Samlet Værdi af ovennævnte Landbrugsfrembringelser	171.019347	138.756378	60.359438	48.912536	110.659909	89.843842

Tab. I.

Udførselen

fra 1ste Oktbr. 1890 til 30te Septbr. 1891.

Produkternes Navne.	1ste Oktbr. til 31te Dec. 1890.	1ste Jan. til 31te Marts 1891.	1ste April til 30te Juni 1891.	1ste Juli til 30te Sept. 1891.	Aaret 1ste Oktbr. 1890 til 30te Sept. 1891.
Korn og Frø og disses Produkter:					
Hvede..... i Tdr.	111340	49183	48029	50897	259449
Rug..... —	8616	24578	20796	15258	69248
Byg..... —	277688	221966	46401	14128	560183
Havre..... —	8668	13101	21491	248	43508
Bælgsæd..... —	954	1631	2657	1000	6242
Boghvede..... —	1307	»	9	»	1316
Malt..... —	1671	2867	3635	4635	12808
Majs..... —	34897	31513	6000	5373	77783
Hvedemel..... i Pd.	13,240515	7,012587	7,878187	8,557040	36,688329
Rugmel..... —	547476	1,025024	2,061580	1,252095	4,886175
Bygmel og Gryn —	63379	302729	769596	326911	1,462615
Havregryn..... —	102	925	19829	1710	22566
Boghvedegryn. —	1399	1432	3850	408	7089
Formalet Malt. —	»	»	»	»	»
— Majs. —	40400	3000	45831	69905	159136
Tils uform. Korn i Tdr	445141	344839	149018	91539	1,030537
— formalet — —	69466	41729	53895	51040	216130
Raps og Oliefrø —	1977	947	272	91	3287
Kløverfrø..... i Pd.	72746	207742	139481	8240	428209
Græsfrø..... —	334918	525443	417625	112620	1,390606
Klid..... —	1,265766	893039	1,710568	1,367764	5,237137
Oliekager..... —	1,459455	791456	1,315110	514430	4,080451
Husdyr og disses Produkter:					
Heste..... i Stkr.	3338	6513	3226	1848	14925
Hornkvæg..... —	17074	25624	47899	19861	110458
Kalve..... —	1072	2765	2938	994	7769
Faar og Geder. —	28122	1448	5965	13350	48885
Svin..... —	47273	54641	42076	54085	198075
Grise..... —	124	21	3697	593	4435
Flæsk..... i Pd.	9,531249	10,970019	20,211800	21,025632	61,738700
Kjød..... —	1,137621	988379	1,424134	1,520809	5,070943
Æg..... i Sn.	2,396717	1,258121	1,386491	2,378084	7,419413
Smør..... i Pd.	21,097309	22,119013	24,193353	24,915788	92,325463
Ost..... —	4928	10424	43644	10006	69002
Uld..... —	820890	508185	396801	579858	2,305734
Ben..... —	1,293062	1,569121	2,431759	1,490294	6,784236
Kunstig Gjødnig —	1,646362	1,143450	1,479640	5,850226	10,119678
Naturlig — —	200	400	21400	31000	53000

Tab. II.

Indførselen

fra 1ste Oktober 1890 til 30te Septbr. 1891.

Produkternes Navne.	1ste Oktbr. til 31te Dec. 1890.	1ste Jan. til 31te Marts. 1891.	1ste April til 30te Juni 1891.	1ste Juli til 30te Sept. 1891.	Aaret 1ste Oktbr. 1890 til 30te Sept. 1891.
Korn og Frø og disses Produkter:					
Hvede i Tdr.	160743	77704	242278	158935	639660
Rug —	180438	107306	273515	421833	983092
Byg —	12622	7638	73818	59384	153462
Havre —	43113	38145	125715	104903	311876
Bølgæsød —	12896	14221	15217	5515	47849
Boghvede —	6212	6395	4428	6752	23787
Malt —	8387	5891	12448	12925	39651
Majs —	63038	37176	65109	217917	383240
Hvedemel i Pd.	1,861773	1,565752	4,580131	3,732899	11,740555
Rugmel —	2,046058	1,774663	2,508790	2,086271	8,415782
Bygmel og Gryn —	3588	14490	13150	11345	42563
Havregryn —	219404	218034	176541	171441	785420
Boghvedegryn —	801090	1,575294	662572	570925	3,609881
Formalet Malt. —	»	»	»	»	»
— Majs. —	16300	263316	42140	483455	805211
Tils. uform. Korn i Tdr.	487449	294476	812528	988164	2,582617
— formalet —	24741	27057	39917	35282	126997
Raps og Oliefrø —	83774	19879	37290	67001	207944
Kløverfrø i Pd.	1,944200	1,919439	522531	116450	4,502620
Græsfrø —	1,498193	909712	827886	246985	3,482776
Klid —	57,421403	35,859434	29,364588	44,333703	166,979128
Oliekager —	65,277170	26,947723	22,920669	46,505933	161,651495
Husdyr og disses Produkter:					
Heste i Stkr.	2003	2386	3253	1988	9630
Hornkvæg —	5613	4608	6804	4570	21595
Kalve —	251	190	340	444	1225
Faar og Gæder —	1019	568	5137	15699	22423
Svin —	278	603	139	968	1988
Grise —	»	130	13	18	161
Flæsk i Pd.	1,301044	746828	2,053977	1,244098	5,345947
Kjød —	3,866120	2,579639	1,286470	451943	8,184172
Æg i Sn.	300856	76428	486856	279425	1,143565
Smør i Pd.	3,891844	4,443902	6,244890	7,190110	21,770747
Ost —	272752	213003	378116	315594	1,179464
Uld —	660848	475260	929823	1,609546	3,675477
Ben —	49458	163850	505940	392538	1,111786
Kunstig Gjødning —	8,093029	8,368122	5,515987	31,594803	53,571941
Naturlig —	1,253368	551000	5,403769	4,899980	12,108117

Tab. III.

Landbrugsaaet 1890—91

sammenlignet med Gjennemsnittet af de nærmest foregaaende
10 Aar.

Produkternes Navne.	Udførsel.		Indførsel.	
	fra 1ste Okt. 6890 til 30te Sept. 1891.	fra 1ste Okt. 1880 til 30te Sept. 1890.	fra 1ste Okt. 1890 til 30te Sept. 1891.	fra 1ste Okt. 1880 til 30te Sept. 1890.
Korn og Frø og disses Produkter:				
Hvede..... i Tdr.	259449	205174	639660	525481
Rug..... —	69248	186109	983092	637841
Byg..... —	560183	657068	153462	132529
Havre..... —	43508	68806	311876	380610
Bælgsæd..... —	6242	14135	47849	25597
Boghvede..... —	1316	1143	23787	13567
Malt..... —	12808	8110	39651	19614
Majs..... —	77783	42467	383240	535396
Hvedemel..... i Pd.	36,688329	71,709529	11,740555	4,733922
Rugmel..... —	4,886175	14,619009	8,415782	1,814045
Bygmel og Gryn..... —	1,462615	3,154675	42563	80257
Havregryn..... —	22566	26021	785420	350003
Boghvedegryu..... —	7089	41508	3,609881	2,859381
Formalet Malt..... —	—	20	—	496
— Majs..... —	159136	195476	805211	358072
Tils. uform. Korn..... i Tdr.	1,030537	1,183012	2,582617	2,270635
— formalet —..... —	216130	448731	126997	50981
Raps- og Oliefrø..... —	3287	3076	207944	153983
Kløverfrø..... i Pd.	428209	904556	4,502620	4,612552
Græsfrø..... —	1,390606	1,171122	3,482776	5,563907
Klid..... —	5,237137	3,410563	166,979128	148,713628
Oliekager..... —	4,080451	4,410203	161,651495	81,925960
Husdyr og disses Produkter:				
Heste..... i Stkr.	14925	13303	9630	5061
Hornkvæg..... —	110458	101648	21595	14465
Kalve..... —	7769	7915	1225	720
Faar og Geder..... —	48885	81804	22423	23945
Svin..... —	198075	205348	1988	17608
Grise..... —	4435	6598	161	913
Flæsk..... i Pd.	61,738700	34,924824	5,345947	4,731713
Kjød..... —	5,070943	3,200725	8,184172	2,846935
Æg..... i Sn.	7,419413	3,996807	1,143565	272810
Smør..... i Pd.	92,325463	44,716738	21,770747	9,892138
Øst..... —	69002	298490	1,179464	1,317858
Uld..... —	2,305734	3,538010	3,675477	2,528272
Ben..... —	6,784236	5,552012	1,111786	581185
Kunstig Gjødnig..... —	10,119678	12,618520	53,571941	38,387886
Naturlig —..... —	53000	251761	12,108117	8,876312

Tab. IV.

Overskudsudførselen (Udførsel ÷ Indførsel).

Produkternes Navne.	1ste Oktober 1890 til 30te Sept. 1891.	Gjennemsnit af de foregaaende 10 Aar.
Korn og Frø og disses Produkter:		
Hvede i Tdr.	÷ 380211	÷ 320307
Rug —	÷ 913844	÷ 451732
Byg —	÷ 406721	÷ 524539
Havre —	÷ 268368	÷ 311804
Bælgseud —	÷ 41607	÷ 11462
Boghvede —	÷ 22471	÷ 12424
Malt —	÷ 26843	÷ 11504
Majs —	÷ 305457	÷ 492929
Hvedemel i Pd.	24,947774	66,975607
Rugmel —	÷ 3,529607	÷ 12,804964
Bygmel og Gryn —	÷ 1,420052	÷ 3,074418
Havregryn —	÷ 762854	÷ 323982
Boghvedegryn —	÷ 3,602792	÷ 2,817873
Formalet Malt —	÷	÷ 476
— Majs —	÷ 646075	÷ 162596
Tils. uform, Korn i Tdr.	÷ 1,552080	÷ 1,087623
— formalet — —	÷ 89133	÷ 397750
Raps og Oliefrø —	÷ 204657	÷ 150907
Kløverfrø i Pd.	÷ 4,074411	÷ 3,707996
Græsfrø —	÷ 2,092170	÷ 4,392785
Klid —	÷ 161,741991	÷ 145,303065
Oliekager —	÷ 157,571044	÷ 77,515757
Husdyr og disses Produkter:		
Heste i Stkr.	5295	8242
Hornkvæg —	88863	87183
Kalve —	6544	7195
Faar og Geder —	26462	57859
Svin —	196087	187740
Grise —	4274	5685
Flæsk i Pd.	56,392753	30,193111
Kjød —	÷ 3,113229	÷ 353790
Æg i Sn.	6,275848	3,723997
Smør i Pd.	70,554716	34,824600
Ost —	÷ 1,110462	÷ 1,019368
Uld —	÷ 1,369743	÷ 1,009738
Ben —	÷ 5,672450	÷ 4,970827
Kunstig Gjødning —	÷ 43,452263	÷ 25,769366
Naturlig — —	÷ 12,055117	÷ 8,624551

Landøkonomiske Meddelelser fra forskellige Egne om Aaret 1891.

Fra Nordøstsjælland.

Taaeligt har Udbyttet været — næppe svarende til de oprindelig temmelig store Forventninger; Regnmængden i den nordlige Del af Frederiksborg Amt var større end de fleste andre Steder i Landet i Juli og August; — al Sæden led en Del, og Rugen overordentlig meget.

Det er ikke let at arbejde under de nuværende Skatte- og Lønnings-Forhold for Landmænd, der sidde med store Prioriteter — og Hundreder af Middelgaarde omkring i Landet friste en saare besværlig Tilværelse; det er tvivlsomt, om det sidstforløbne Aar har hjulpet synderligt! For de egentlige Bøndergaarde, som her i Egnen ere i Besiddelse af næsten al Jorden, er Forholdet noget andet; for dem er Evnen til at læmpe sig efter givne Forhold langt større end for de saakaldte »Proprietærgaarde«; en lidt forøget Deltagelse i det daglige Arbejde af Familiens egne Medlemmer, en ringe Formindskelse af Udgifterne til Materiels Vedligeholdelse etc. er paa saa smaa Ejendomme istand til at raade Bod paa selv temmelig betydelige Tab i andre Retninger.

Naar en sjælden Gang en mindre Ejendom gaaer i Handelen, viser det sig dog, at Prisen nu er noget højere end den, hvorfor den blev udbudt for 4 à 5 Aar siden.

Kun enkelte større Ejendomme som Søborg Sø kunne her i Egnen opvise en Del Grundforbedringer; paa 3 à 400 Tdr. Land udkjøres her i indtil 6000 Fods Afstand et Jordlag

af c. 60 Kbkfavne pr. Td. Land (omtrent 26 Kubikfavne give 1 Decimaltomme, omtrent 22 Kubikfavne pr. Td. Land give 1 Værktomme tykt Lag — Jorden regnet i fast Tilstand); Transporten finder Sted paa Spor med 700 mm. Sporvidde og Skinnevægt af 7,2 Kilogram pr. løbende Meter, og Bekostningen bliver ved en gennemsnitlig Arbejdspris af 20 Øre pr. Time for Folk og Heste:

pr. Læs à 2000 Ø
Jord (16 à 18 Kbkf.)

Nedhakning, Læsning, Spredning, Sporflytning	12 $\frac{1}{2}$ Øre.
Extraarbejde, Regulering af Spor (Hoved) samt Transport (Heste og Kuske) indtil 6000 Fods Afstand	12 $\frac{1}{2}$ —
Materiel, Bygninger, Anlæg af Hovedspor ..	15 —
<hr/>	
Ialt pr. Læs à 2000 Ø Jord (c. 16 à 18 Kbkfod.)	40 Øre.

Alle Udgifter iberegnete skaffes Jorden fra Bakkerne i 1 Fjerdingsvejs Afstand spredt i et 3 à 4 Tom. tykt Lag (i løs Tilstand) over den bløde og moseagtige Dyndflade for omtrent 2 Øre pr. Centner Jord, svarende til c. 2 $\frac{1}{3}$ Øre pr. Kubikfod, eller omtrent 5 Kr. pr. Kubikfavn.
Hvoraf altsaa Læsning og Spredning koster . . . 31 à 32 $\frac{0}{10}$,
Transport, Regulering, Tilsyn etc. — . . . 31 à 32 $\frac{0}{10}$,
Materiel, Bygninger, Hovedspor — . . . 37 à 38 $\frac{0}{10}$.

I denne Egn har egentlig ikke i de senere Aar og heller ikke nu været Mangel paa Arbejdskraft; Løn for Karle 150—180—200 Kr.; Piger ere vanskelige at faa.

Her findes hist og her ret gode Husmandsbrug fremvisende en omhyggelig Dyrkning af Lodden. — Der er ingen Tvivl om, at Præmie-Systemet har havt nogen Indflydelse.

Fra Amager.

Jeg formoder, at Aarsudbyttet dog i det Hele maa blive ret tilfredsstillende for Landbruget. Udsigterne i August Maaned vare ganske vist triste, og det foraarsagede Tab ogsaa

betydeligt, men de ret gode Priser, navnlig paa Rug, og det gode Udbytte, denne Sædart de fleste Steder har givet, er Grunden til, at det endelige Resultat ikke bliver saa galt endda.

Udbyttet af Roer har været fortrinligt, omtrent 400 Tdr. pr. Td. Land, og Sommergræsningen ualmindelig. Hø-Udbyttet var jo ogsaa godt, men allerede denne Høst besværliggjordes noget ved ustadigt Vejr, navnlig led 1ste Aars Kløver paa sine Steder ikke saa lidt.

De kommunale Afgifter ere meget store heri Taarnby Kommune (stadig voxende), 50 Kr. pr. Td. Hartkorn med Forholdet $\frac{1}{3}$ paa dette og $\frac{2}{3}$ paa Formue og Lejlighed.

Avlsredskaber, Plove og Harver, Renseplove o. s. v. ere i de senere Aar undergaaet heldige Forbedringer, og meget fortrinlige Redskaber til Jordens Bearbejdning ere fremkomne. Hesteriver, Saamaskiner, Kreaturvægte for ikke at tale om Damptærskværker anskaffes i Fællesskab.

Hvad jeg i en mangeaarig Praxis aldrig har erfaret før er indtruffet iaar (ifjor), at der til Maj fra og i Efteraarsmaanederne var knapt om Tyende, ikke alene kvindelige men ogsaa mandlige, og Lønningerne ere som Følge heraf stadig opadgaaende. En Karl har nu almindeligvis over 200 Kr. om Aaret og en Pige op imod 150 Kr. Egentlige Landarbejdere (Tyende) have, mig bekjendt, Socialisterne endnu ikke direkte kunnet paavirke, men indirekte trænge Lærdomme ind, som »Socialdemokraten« udbreder med megen Iver og Ihærdighed, og hvor dette Blad kommer ind skal nok Tilfredsheden gaa ud; men et værre Væv af Overdrivelser, Forvanskninger, Gift og Galde kan dog næppe opvises. Fra Landbrugets Side har Arbejdsgiverne hidindtil staaet uden al Organisation, men Socialisterne bringe maaske ogsaa Landbruget til at organisere sig. Den gamle støtte Arbejderstand herude er sikkert i og for sig ikke stærkt modtagelig for de socialistiske Overdrivelser og da allermindst Kvinderne, men der skal dog heller ikke saa lidt til for altid at kunne staa imod. Forstjenesten er da ogsaa i det Hele taget god.

Udstykning finder vedvarende Sted herude, og om det end paa den ene Side vel ikke er ønskeligt, at denne Ud-

stykning drives til den største Yderlighed, saa er det paa den anden Side ligesaa sikkert, at vi have smaa Landbrug herude, der give et overordentligt stort Udbytte. Her findes Exempler paa flere Familier, der leve smukt og selvstændig, tilfredse og glade paa faa Tønder Land, men de have ingen 8 Timers Normalarbejdsdag og holde heller ikke »Socialdemokraten«.

Fra Egnen Taastrup—Kjøge.

Naar 1891 sammenlignes med de foregaaende Aar, maa det ganske vist betegnes som bedre end disse; Høsten 1890 var i Almindelighed over Middel, Massen maatte bøde paa den simple Kvalitet og de tarvelige Priser; Høsten 1891 var ogsaa over et Middelaars, og trods de daarlige Kvaliteter, der bringes paa Markedet, er Vintersæden betalt ikke lidet højere end man var vant til. Kommer dertil, at Kjødpriserne i Vinteren og Foraaret 1891 vare gode, at Svinene fededes med Fordel, medens der tillige blev avlet mange Roer og meget Hø, omend af mindre Godhed, saa bliver det hele samlede Billede af 1891 adskillig lysere end ved den nærmest foregaaende Aarrække.

Saavidt jeg kan skjønne, ere Skatter, Afgifter og Lønninger ikke stegne i de senere Aar paa en saadan Maade, at de kunne influere i en særlig følelig Grad paa Landbrugets Forretningsevne — i alt Fald i denne Egn; — men de ville selvfølgelig stige uafbrudt, og man maa være forberedt paa, at de forskjellige sociale Lovforslag ogsaa, hvor ønskelige de ellers kunne være, ville bidrage deres hertil.

Ejendomspriserne holde sig temmelig uforandrede; en Bondegaard koster fra 700 til 900 Kr. pr. Td. Land efter sin Godhed, og Husmandsjord er dyrere; da Huset spiller saa stor en Rolle herved, kan Priserne paa Jorden vanskelig angives.

Til Socialismen mærkes endnu kun lidt, og som Følge deraf er der heller ikke truffet særlige Foranstaltninger til Modvægt mod dens Overgreb; Jordbunden her i Egnen er heller ikke særlig modtagelig for den Slags Agitation, da der kun findes faa Arbejdere, der leve af tilfældigt Arbejde,

medens Hovedmassen er knyttet til Arbejdsgiverne med temmelig faste Baand, som ingen af Parterne gerne bryde.

Husmandsbrugene drives som Regel godt, men da saa godt som alle Husmænd have fast Arbejde ved Siden af, er Driftsmaaden i Regelen ikke meget forskjellig fra de større Ejendommers Driftsplan, og Hestekraften leveres altid af Arbejdsgiveren. Jeg skjønner ikke, at der her i Egnen er særlig Trang til Forøgelse af Husmandsbrugene; jeg betragter i det Hele ikke Besiddelse af Jord som Universalmiddel mod Nutidens Onder; hvor de rette Betingelser — Kapital, Dygtighed, Afholdenhed, Flid og Nøjsomhed — ere tilstede hos begge Parter, haade Mand og Kone, er Besiddelsen af Jord en stor Velsignelse, men disse Fordringer opfyldes i saa mange Tilfælde ikke, og saa hjælper det ikke at give Folk Jord og Ko og Gris, de sidde saa i Regelen slettere i det, end dem, som kun leve af sine Hænders Gjerning.

Fra Egnen Roeskilde—Ringsted.

Over Udbyttet føres almindelig Klage, saavel over Kvantum som Kvalitet. Aaret 1889 var for tørt og varmt og gav smaat med Straa og lidt Kjærne; 1890 gav stort Underskud, men dette, 1891, er i alle Henseender det daarligste og vil give stort Underskud. Kvægbesætningen har givet ret godt, men naar Kraftfoderet regnes fra, bliver Nettoindtægten kun lille.

Landbrugets Udgifter (o: Skatter, Afgifter, Lønninger m. m.) stige Aar efter andet; særlig Lønningerne og Akkordarbejderne ved Høst m. m. For faa Aar tilbage betaltes en god Karl 150 Kr. for Aaret, nu 200 Kr., ja derover. En Pige fik tidligere 100 Kr., nu 120 à 140 Kr. En Daglejer paa egen Kost 1 Kr. om Sommeren, samt Øl og Snaps, nu 1 $\frac{1}{2}$ Kr. og fri Kjørsel og Pløjning.

Af nyere Redskaber, som Skrælplove, Saamaskiner, ja endog Slaa- og Mejemaskiner sees ikke saa sjælden komme frem.

Arbejdskraften formindskes, særlig ved Bortrejse til Amerika og Kjøbenhavn, uagtet mange Karle omkring 20 Aars Alderen gifte sig.

Efterhaanden nødes man til at holde paa Daglejerne

— Karlene ere for Nutidige, jeg har i de senere Aar kun havt en à to Karle paa hver Gaard — og de ere tilfredse med det Tillæg jeg giver, men de faa Akkord, hvor saadant kan gives, og derved tjene de lidt mere, og jeg faaer Arbejdet fremmet. Socialisterne ere paa Spil alle Vegne, ogsaa her i Egnen, men det nytter dem ikke at komme til mine Arbejdere.

Her er et stort Tal af Arbejdere med Fæstehuse, og Flertallet med 2 à 6 Tdr. Land; jeg lader mine Arbejdere faa den fornødne Hjælp til at drive deres Jord, hvilket de betale med at høste 1 Td. Land, for hver Td. Land de have, og det er billigt nutildags, da de følge lidt med i Staldfodring og Rodfrugtdyrkning m. m., saa giver jeg gjerne de flinkeste et Par Frugtræer om Efteraaret, og har de en god ledig Plads ved Stuehuset, faa de et Espalliertræ — som jeg lader plante og ombinde.

Fra Egnen ved Jyderup.

Jeg troer nok, at Kommuneudgifterne ere i den Grad voxende, at det snart kan blive vanskeligt for Agerbruget at bære dem. Næsten rundt om os lægges der paa Skatterne. En Nabokommune (Breininge-Bjergsted) skal nu have en Hartkornskat paa 31 Kr.; naar hertil saa kommer Formue- og Lejlighedsskatten vil man jo let forstaa den betydelige Byrde. For en stor Del er det Alderdomsforsørgelsesloven, men ogsaa flere andre af de nyere Love forøge Byrden ganske overordentlig.

Fra Egnen Kallundborg—Slagelse.

Aarsudbyttet maa kaldes jævnt godt og har været saaledes, at Landmændene se lidt lysere paa Tingene. Fra Høsten 1890 fandtes der til at begynde Aaret 1891 med gode Beholdninger af Hø, og hvor der var anvendt Omhyggelighed, tillige mange Roer; dette i Forbindelse med nogenlunde normale Foderstofpriser gav ved de ganske gode Smørpriser og de udmærkede Ostepriser et ordentlig Udbytte af Mejerierne, hvortil ogsaa hjalp de høje Priser paa store Fedesvin, der naaedes henad

Sommeren; rigtignok forringedes Udbyttet noget ved det kolde Foraarsvejr, der skadede Græsvæxten; men saa blev denne saameget rigeligere henad Sommeren, ligesom ogsaa Stalfodringsplanterne naaede en ualmindelig Frodighed, og det gode Efteraarsvejr med det ualmindelig rigelige Græs hørte jo ogsaa til de lyse Punkter. Sædhøsten frembød mange Vanskeligheder og satte ofte Landmændenes Taalmodighed haardt paa Prøve; men paa denne Egn var Vejret dog saaledes, at enhver dygtig og betænsom Mand kunde faa Høsten bjerget i tør og sund Tilstand om end selvfølgelig med Tab. Mærkelig er det at iagttage, hvorledes Spiringsdygtigheden i saadanne fugtige Aar forandrer sig for Bygget. Jeg har seet Prøver af Byg fra samme Mark, som i September spirede med 30 %, gaa gradvis op indtil de i December Maaned spirede med c. 95 %.

Med Hensyn til Skatter og Afgifter synes jeg ikke, man kan sige, at de ere voxede saadan, at de kan have Indflydelse paa Landbrugets Forrentningsevne; thi om end Amtsfondsbidraget kan stige nogle Kroner, og Kommuneskatterne ligeledes kunne gaa fra 2 à 6 Kr. op pr. Td. Hartkorn, saa synes jeg egentlig ikke, at det bliver Byrder, der komme til at spille nogen væsentlig Rolle, og jeg er overbevist om, at disse Udgifters Forøgelse let kan erstattes ved mere Tarvelighed og Nøjsomhed i Levemaade. Her er et af de svage Punkter hos Landmændene; der er fra de gode Aar kommet en Flothedens Aand ind, Folk vil mere sig, leve godt og klæde sig flot, og det er sikkert, at det især er Bondestanden, der har den største Svaghed her, og det forekommer mig altid, at fra det Øjeblik, det kjønne, stærke, mørkeblaa Vadmestøj forsvinder som Klædedragt, forsvinder ogsaa Tarvelighed og Nøjsomhed. De stigende Lønninger vil derimod komme til at spille en større Rolle, og navnlig paa de større Gaarde. Bonden har en Gave til at kunne klare sig med lidt og temmelig ringe Mandskab, saa paa Bøndergaardene troer jeg ikke, at Lønningsforhøjelsen er saa stor endnu. I Høsten faa Bønderne en Del Arbejdskraft paa forskjellig Maade ved at have gjort Kjørsler og ydet andre Tjenester til Haandværksfolk og

Andre, der ikke have fast Arbejde; de tærse nu en Del Sæd med Damptærskværk, og hermed hjælper de hinanden med Mandskab og Bortkjørsel af Sæd, saa paa en almindelig Bondegaard holdes der i Almindelighed kun 1 Karl, 1 Dreng og en Husmand. Mere vil Lønningsudgifterne mærkes paa de store Gaarde, vel ikke ved, at Daglønnen er steget saa meget for det faste Mandskab; thi det er den ikke; men det mærkes mere ved, at Arbejdsstyrken nu mest bestaar af Daglejere, — de ordentlige, paalidelige Karle ere vanskelige at faa —, og denne Arbejdskraft bliver jo adskillig dyrere, men ogsaa paalideligere; men rimeligt er det, at Daglønnen snart vil stige, og bliver det saameget, som det strængt taget kunde behøves for Arbejderen med Familie, vil det komme til at føles stærkt for de større Arbejdsgiver.

Det er kun faa Ejendomshandeler, der finde Sted her paa Egnen; det er jo i Reglen saa, at jo bedre Egn, desto færre Handeler; det forekommer mig, at Priserne omtrent ere uforandrede; gode Ejendomme i god Kultur ere dyre; men i Reglen er det jo udpinte Ejendomme, der komme i Handelen, og paa saadanne er maaske Prisen falden lidt, og dog bliver de i Reglen for dyre i Forhold til de gode; thi god Kultur og Gjødningskraft paa en Ejendom er en større Kapital, end der ofte paaregnes. Forpagtningsafgifter ere vel omtrent gaaede 20 % ned.

Paa enkelte større Gaarde er der foretaget nogen Engkultur ved Udgravning, Planering og Paafyldning; en Del Mosejord bliver opdyrket, og i kommende Aar vil dette sikkert ske i større Udstrækning, da Egnens største Vandløb, Hallebyaa, med tilstødende mindre Vandløb, nu ere regulerede og derved Vandstanden sænket, hvorved større Strækninger sikkert ville egne sig til Opdyrkning; ellers foretages ingen Grundforbedringer i større Maalestok. En bedre Anvendelse af den flydende Gjødning vinder Udbredelse; hensigtsmæssige Ailerender i Staldene og store Ailekummer ere indrettede mange Steder, og man er meget godt fornøjet med Resultatet.

Det er særlig Skrælleplovne og de lette gode amerikanske Redskaber til Roemark og Have, der vinde

Udbredelse; ja ikke saa faa Radsaaningsmaskiner arbejdes der ogsaa med her paa Egnen.

Hvor Folkene blive behandlede godt og hensynsfuldt, har Arbejdskraften været nogenlunde tilstrækkelig, men ikke meget rigelig; den almindelige Dagløn er 1 Kr. 33 Øre pr. Dag hele Aaret rundt, enkelte Steder varieret lidt efter de forskjellige Aarstider, og saa gives der jo almindelig Daglejerne Lejlighed til extra Fortjeneste ved Akkord i Høst og ved andre Arbejder, hvor det kan lade sig gjøre; en flink ældre Karl faaer c. 200 Kr. om Aaret; Pigelønnen er fra 100 Kr.—140 Kr. aarlig.

Det vilde være heldigt, om Arbejdsgiverne vilde stræbe hen til og kunde naa, at de flinke Arbejdere paa en eller anden Maade kunde blive satte i Stand til at holde en Ko; naar saadant skeer, seer man, at der bliver mere Tilfredshed, og Manden har Lyst til at være hjemme, naar han ejer Dyr, som han kan pusle med; der bliver derved en Lyst og Evne til at drætte Svin op, som betaler sig godt for Smaamanden, og det at kunne producere Noget og sælge Noget glæder ham og højner hans Selvfølelse; jeg troer, at fleste Arbejdsgivere med en god Villie efterhaanden kunne naa saa vidt. Fra Landboforeningerne er der virket i flere Aar ved Præmiering af Husmandslodder; af »Økonomisk Selskab« er der i de sidste Aar anvendt en temmelig betydelig Sum aarlig til Præmielaan til dygtige og flittige Husmænd, og sees det, at Laanene blive godt anvendte og i det Øjemed, hvortil de ere bevilgede af det sagkyndige Udvalg, der rejser rundt og besigtiger Lodderne, eftergives saadanne Laan; der er ogsaa bevilliget Penge, saa at dygtige Husmænd have kunnet rejse og studere gode Husmandsbrug i Fyn. Jeg troer, at smaa Husmandsbrug, ssa store at der kan holdes Ko, burde forøges. Hønsehold og Biavl lægges der nogen Vægt paa, men dog ikke i meget stor Udstrækning.

Der er oprettet nogle Hesteavlsforeninger for Avl af svære Heste; der er i disse Foreninger temmelig stort Medlemsantal, og Foreningerne have indkjøbt Hingste fra Jylland.

Fra Egnen Korsør—Skælskør.

Selve Statsskatterne ere temmelig uforandrede; men de kommunale Skatter ere i Stigning, især efter den nye Alderdomsforsørgelseslov; i hvert Fald ere de allerede her i Egitslevmagle Sogn stegne med 2 Kr. pr. Td. Hartkarn, og selv med de mange gode og humane Sider, der findes i denne Lov, vil det nok vise sig, at det er en for Landbruget meget uheldig Lov og give Anledning til megen Misfornøjelse fra deres Side, som nyde godt deraf. Baade denne Lov og Snekastningsloven faaer Landvæsenet ikke Gavn af; men Landbruget er jo vant til at savne, skjøndt det maaske er den Erhvervskilde, som mest trænger til virkelig positiv Hjælp. Selve Lønningerne til baade det faste Tyende og til Daglejerne ere jo i en stadig Stigning og ville ubetinget vedblive at være det. Den eneste Modvægt er Anvendelse af Maskiner i stort Omfang, men det er ogsaa dyrt. Daglønnen er her paa Gaarden i de sidste 6 Aar stegen med c. 10 0/0. Mejeripiger ere sjældne; man spørger ikke mere om, hvad de koste, naar bare man kan faa dem.

Som jeg før har besvaret, er det nu min Mening, at Ejendomspriserne paa bedre større eller mindre Gaarde egentlig ikke er faldne selv i de daarligste Aar. Mindre gode Varer have naturligvis været trykket en Del og ville vel vanskelig, selv i gode Aar, blive betalte med højeste Pris mere, da man i de daarlige Aar endelig er bleven klog paa, at prima er prima. Forpagtningerne, som jo i Halvfjerdserne vare komne urimelig højt i Vejret, ere naturligvis reducerede en Del, men jeg tror da heller ikke, at ret mange Forpagtere have kunnet svare den i de gyldne Aar stipulerede Afgift uden Tab. Jo mindre Steder, des højere er Prisen.

De fra Ole Sørensen i Kolding forhandlede forskellige Slags Plove vinde en Del Udbredelse og ere ogsaa fortrinlige, ligesom en Mængde Tærskværker (Damp) sees arbejde rundt omkring baade paa store og paa mindre Gaarde.

Egentlig er der under almindelige Forhold mandlig Arbeidskraft nok, derimod skorter det en Del paa kvindeligt Tyende.

Herregaardene ere vistnok nu mest betjente af Daglejere, da det er et roligere og mere paalideligt Arbejde, der naaes med den, men ogsaa dyrere. Virkelige arbejdsføre Karle ere dyre og vanskelige at faa og ofte meget upaalidelige og ligeGYldige. Paa Bøndergaardene holdes endnu 1 à 2 Karle, det vil sige unge Knøse paa 17—19 Aar, som faa, især i Forhold til deres Duelighed, en meget høj Løn, 150—180 Kr. aarlig. I Høsten bruges jo meget Akkordarbejde til høje Priser; udenfor den Tid vil Arbejderen nødvendig indlade sig derpaa.

Jeg har nok hørt Tale i Sommer om socialistiske Møder af Husmændene, men jeg har ogsaa hørt sige, at de ikke have vundet videre Tilslutning. I det Hele taget troer jeg ikke, at Socialismen i Øjeblikket er farlig herude, men man maa være paa sin Post for at staa imod. Saalænge Landmanden har Raad til at lægge lidt paa Lønnen, saa gaaer det nok.

Vore Husmænd drive egentlig deres Jord daarligt, paa enkelte Undtagelser nær; de pløje, saa og høste, og saa er det forbi. Deres Smaahaver ere i Reglen i en daarlig Forfatning og uhyggelige at se paa; i det Hele taget faaer Husmanden altfor lidt ud af sin lille Bedrift, men Sansen derfor og Vindskibelighed mangler.

Jeg troer nok, at Hønseholdet enkelte Steder drives med ret god Fordel; men hvad der vistnok betaler sig bedre er Biavl; blev den mere udbredt, saa vilde der vel blive Overproduktion. Jeg véd en Skolelærer her i Egnen, som sidste Sommer havde 1000 Pd. Honning af sine Bier, hvilket jo var en smuk Extraintægt af 500 Kr. Udgifterne og Tidsspilden ere jo kun ringe, da det er et let og behageligt Arbejde i Fritiden.

Fra Fuglebjergene.

Landbrugets Udgifter, i Særdeleshed Folkeløn, er i en saadan Væxt, at det har følelig Indflydelse paa Landbrugets Forrentninger:

I Aaret 1887 var Lønningerne til mine faste Folk	3,978 Kr.
I Aaret 1891 - — — —	5,862 —
	<hr/>
Altsaa en Stigning af...	1,884 Kr.
Akkord-, Høst- og Daglejere have i Aaret 1891 faaet	
mere end i 1887	2,750 —
	<hr/>
I alt...	4,634 Kr.

Dersom jeg gaaer længere tilbage i Aarene vil Forskjellen blive større.

Man kan gjennemsnitlig regne, at Ejendoms-Gaarde ere betalte med c. 800 Kr. pr. Td. Land.

Her paa Egnen er adskillige saavel større som Smaa-gaarde, som har indført følgende Sædskifte: 1. Brak, 2. Hvede, 3. Byg, 4. Roer og Grønfoder, 5. Byg, 6. Havre, 7. Kløver og 8. Græs. Den $\frac{1}{2}$ Mark med Grønfoder bliver da besaaet med forskellige Grønfodringsplanter, saaledes at man tidligst mulig har grøn Rug at fodre med, og derefter Boghvede, Vikkerhavre, Højstammet Spærgel, gul Sennep m. m. Disse forskellige Grønfodringsplanter saaes paa mange forskellige Gange og saavidt mulig saaledes, at man har Grønfoder hele Sommeren, med Undtagelse af August Maaned. Malkekøerne staa da paa Stald hele Sommeren undtagen i August og undertiden noget ind i September Maaned. Fordelen herved er, at man kan holde en større Besætning, som man altid kan have passende og rigeligt Foder til, og at der samles en stor Mængde Gjødning. Derimod forøger det Arbejdet i hele Bedriften.

Nye Avlsredskaber og Maskiner vinde mere og mere Indgang. Sidste Aar kom her til Egnen 3 Meje- og Binde-maskiner, som imidlertid kun meget lidt og ufuldstændig kunde bruges, da Sæden blev slaaet saa meget ned af de stærke Regnbyger.

Det er knapt med Arbejdskraften, og især er der megen Mangel paa Mejeripiger, og Lønningerne gaa højere. Akkordarbejde bliver mere og mere anvendt.

Der er en Del Fremgæng i Husmandsbrug her paa

Eggen, som i en meget væsentlig Grad skyldes den Virksomhed, som Landboforeningerne udvikle, ved til Dels af egne og til Dels af Statens Midler at uddele Præmier og Præmielaan til saadanne Husmænd, som stræbe efter at gjøre Fremgang, men ofte mangle Midler dertil.

Fra Stevns.

Aarsudbyttet kan vel opgives til at være et Middelaar. Vel har Høsten og Priserne været større end de sidste Aar, men det fugtige Vejr i Sommeren har jo bevirket en ringere Kvalitet, særlig af Hvede og Byg, hvad der har forringet Udbyttet en Del.

Udgifterne ved Landbruget ere ikke forandrede i Løbet af de sidste Aar. Kommuneskatter ere hersom overalt stegne, men endnu ikke i en følelig Grad; man har en Frygt for, at der i en nær Fremtid vil være Udsigt til Stigning i Arbejdslønnen og Kommuneskatterne.

Ejendomspriserne og Forpagningsafgifterne stille sig omtrent som de foregaaende Aar, det er i det Hele meget lidt, hvad der omsættes.

Grundforbedringer udføres meget lidt i de senere Aar. Enkelte seer man udføre Dræning eller Mærgling, men som Regel udføres kun de nødvendige Arbejder i Landbruget, da det kniber med at komme igjennem. Ej heller ynder man her paa Eggen at forsøge nye Driftsmaader.

Meje- og Slaamaskiner vinde Indpas i mindre Agerbrug ligesom Saamaskiner og da særlig Kløverfrøsaamaskiner; men meget almindelige ere de dog ikke i de mindre Agerbrug.

Arbejdskraften har hidtil været tilstede i tilstrækkelig Mængde, men synes at være i Tilbagegang, saa der er Udsigt til, at der i en nær Fremtid kan blive Knaphed. Lønningerne ere ikke stegne i de sidste Aar. Det er særlig Mejeripiger, som det kniber med at faa. Faste Folk har det i de sidste Aar været vanskeligt at faa, hvorfor man er gaaet over til næsten udelukkende at holde Daglejere, som dels arbejde i Akkord og dels i Dagleje.

Husmandsbrugene ere synlig i Fremgang og Statens

Præmiering og Præmielaan til Husmænd spores at opmuntre meget i den Retning. Her paa Egnen er næppe Trang til en Forøgelse af Husmandsbrugene.

Her er oprettet Kvægavlerforeninger, Svineavlerforeninger og Hesteavlerforeninger, som alle gjøre Nytte; enkelte Byer slutte sig sammen om et Damptærskværk og lignende.

Fra Vordingborgegnen.

Uagtet Rugen til Dels blev mindre godt høstet, og Havren gjennemgaaende har givet langt under en Middelhøst, maa man dog sige, at nærværende Aar, med Hensyn til Udbytte, maa henregnes til de bedre. Sædens Kvalitet er ikke særlig god, men naar Priserne ere gode, er Modtageren aldrig saa paastaaelig, som naar de ere flove. At Aaret tillige har været et rigtig godt Græsaar, saa at der har været rigelig Mælk, der er udbragt til ret gode Priser, bidrager jo ikke mindst til, at Aaret i sin Helhed maa betegnes som ret godt.

Lønningerne ere noget stigende, baade for de faste Tjenestefolk og for Daglejerne. De sidstnævnte forefindes næppe saa rigelig som før, hvilket har sin Gruad i, at mange søge til Byerne og til Arbejde ved Jærnbanen o. l., og mange synes ogsaa, at det er finere at lære et eller andet Haandværk, selv om Fortjenesten ved dette er ringere end ved Landarbejdet. Ogsaa med Hensyn til de faste Folk er det de fine Fornemmelser, der bidrage til Knapheden. En stor Mængde Piger skulle lære at sy, og bo saa hjemme og lade sig til Dels føde af Forældrene, og baade for Pigers og Karles Vedkommende øver Byerne, og især Kjøbenhavn, stor Tiltrækningskraft, saa at der bliver faa nok tilbage til Arbejdet. Ligesom Lønningerne ere ogsaa Kommuneskatterne i Stigning. De ere gaaede saa smaat opad i flere Aar, men nu ville de, paa Grund af Alderdomsforsørgelsen, faa et betydeligt Stød opad, der vel næppe i Almindelighed kan anslaaes til mindre end c. 3 Kr. pr. Td. Hartkorn.

Paa de mange simple Enge, der findes her paa Egnen, anvendes hist og her nogen Kunstgjødning, men derud over gaar Engkulturen sjældent. Af Engkanterne og Moserne opdyrkes

stadig mere og mere, efterhaanden som Afvandingsforholdene tillade Dyrkning. Plantning gaaer det saa smaat fremad med, og Byggeriet — der efter en altfor ivrig Byggeperiode — i de daarligere Aar næsten rent var gaaet istaa, begynder der atter at komme mere Liv i. Glædeligt er det, at det bliver mere og mere almindeligt, at Møddingesteder med Ailebeholdere o. s. v. opføres.

Redskaberne gaa fremad, baade i Form og i Antal. Navnlig brede Bredsaamaskiner til Sæd og Frø sig, ligesom det ogsaa er ved at blive Mode, at en halv Snes Gaardmænd slaa sig sammen om at anskaffe et Damptærskværk.

Akkordarbejde vinder stadig mere Indgang, dog mest paa de større Gaarde; imidlertid er der ogsaa Bøndergaarde, hvor det bruges noget, uagtet den almindelige Skik med at Daglejerne faa Kosten lægger Systemet Hindringer i Vejen.

At der er socialistiske Rørelser iblandt Arbejderne er næppe tvivlsomt, men hidtil har der ikke været nogen Orden i deres Organisation, saa de have ikke nogen Betydning. Enkelte Strejker i Foraaret døde i Fødselen, og kun ganske faa af de Arbejdere, som forsøgte sig i den Sport, have ikke paany faaet Arbejde paa deres forrige Arbejdssted. Der har været Tale om at danne en Arbejdsgiverforening, men foreløbig er det nok bleven ved at tale derom, uden at handle.

Præmiering for fortrinlig Dyrkning af Huslodder, gjør utvivlsomt stor Gavn, idet den ikke alene vækker Kappe-lysten, men ogsaa hjælper mangan en flink Husmand, der har Lyst til at gjøre noget ved sin Lod, men savner Pengene hertil, til at overkomme betydelige Arbejder. Enkelte Steder er det Spadekulturen, der drives, men de fleste Steder troer jeg nok det er Afgravning, Planering og Opdyrkning af Mosehuller o. desl., der fremmes. Egentlig Trang til Forøgelse af Husmandsbrugenes Antal kan der ikke siges at være, men sikkert er det dog, at der altid er stærk Rivt om Huse med Jord, naar et saadant er ledigt. Lyst til at holde Høns, især naar disse til Dels kunne holdes paa Naboernes Bekostning, har mange Husmænd, og det er heller ikke ubetydelige Indtægter, der tages ind for Æg. Frugttræer have de ogsaa

Lyst til at plante, men beklage jo, at det varer saa længe før Indtægten kommer. Biavl drives af Enkelte, men er ikke saa udbredt, som den burde være; det kan jo heller nægtes, at Pasning af de nye Stader fordrer et temmeligt stadigt Tilsyn og ofte Tilstedeværelse ved Hjemmet, som en Arbejdsmand ikke godt kan indlade sig paa. Dette er maaske ogsaa Grunden til, at Biavlerne ofte ere Haandværkere eller Andre, der mest færdes ved Hjemmet.

Af Foreningsvæsenet har navnlig Kvægavlsforeningerne og en Hesteavlforening Betydning. Dog kan man vel ogsaa regne Andelsmejerierne til Foreninger, idet de, foruden den Gavn de gjøre Medlemmerne ved at købe deres Mælk og betale den med en ordentlig Pris, virke som Foreninger til Indkjøb af Oliekager og Klid, og derved ofte skaffe disse Varer til en billigere Pris, end de smaa Forbrugere ellers kunde opnaa.

Fra Møen.

Jeg troer at kunne udtale, at det ventes, at Aaret kan kaldes »jævnt godt« med omtrent Middelhøst. Naar Indtægterne saaledes have været større end Aaret forud, saa er til Gjengjæld ogsaa Skatterne — særlig de kommunale — stegne omtrent med 25 ⁰/₁₀ det sidste Aar, hvilket for en Del fremkom ved den nye Alderdomsunderstøttelseslov, samt det betydelige Slid paa Vejene af Sukkerroekjørsel og Mælkevogne til Mejerierne.

Arbejdslønnen har været den samme som Aaret forud; man ventede en Stigning i Foraaret; men det blev ikke til noget, og særlig da Akkordarbejdet i Roemarkerne det sidste. Par Aar er steget en Del. Haandarbejdet, Lugning og Optagning, pr. Td. Ld. Sukkerroer er 50 til 60 Kr. En Lugekone vil paa denne Akkord tjene 2 à 3 Kr. daglig. Det vanskeligste Spørgsmaal er, hvor man skal faa Malkepiger fra, da den hjemlige Befolkning mener, det er et Udskudsarbejde, hvilket langtfra er Tilfældet. Tilgangen af Piger fra Sverig bliver

mindre Aar for Aar, hvorfor det vil blive vanskeligere at faa Malkning udført. Til de øvrige Dele af Landbruget har der ikke manglet Arbejdskraft, og man har heller ikke mærket noget til de socialistiske Tilbøjeligheder endnu. Ja, en socialistisk Forening er rigtignok dannet sidste Efteraar; men saavidt jeg véd har den ingen Landarbejder paa sine Lister, som endnu kun har faa Medlemmer. Fra Arbejdsgivernes Side er intet gjort til at modarbejde Socialismen, og det vil næppe ske før den falder med Døren ind i Huset, hvorfor Faren dog ikke er stor. Jeg støtter denne Opfattelse paa, at Husmandsstanden her paa Øen for en stor Del er Ejendoms-mænd, der ved Støtte fra Staten og Landboforeningerne samt Raad og Vejledning fra flere Sider har taget godt fat paa Husmandsbruget og har naaet gode Resultater, hvorfor de ikke let lade sig overtale af socialistiske Udsendinge.

Maskiner og Redskaber vinde mere Indgang end tidligere. Damptærsker-, Slaa- og Mejemaskiner ere almindelige, og det sidste Aar kom den første Selvbindermejemaskine hertil; den arbejdede godt og smukt og har en Fremtid for sig. Skrællepløjning, Radsaaning osv. er meget almindelig selv paa mindre Gaarde, ligesom lette amerikanske Haandredskaber begynde at vinde Indgang. Der er faa Landsdele, hvor at Maskinskraften er saa anvendt i det mindre Landbrug, som her paa Øen.

Fra Falster.

Sidste Aars Høst er fuldt saa god som 1890, medens de højere Kornpriser hjælpe ret betydelig. Ligeledes har jo Mejeriprodukter været i meget god Pris — med Undtagelse af Svin — og selv om de høje Foderstofpriser trykke noget, have de foran nævnte heldige Forhold langt Overvægten, saa at Udsigterne og Stemningen for Tiden er bedre end i flere Aar.

Kommuneskatterne gaa derimod næsten overalt opad, dels nu nylig paa Grund af Alderdomsforsørgelsesloven, men ogsaa fordi der i de seneste Aar stilles større Krav til Skole-

og Vejvæsenet. Der bliver meget jevnlig oprettet nye (dobbelte) Skoler, og Andels- og Fællesmejerierne slide kjendelig paa Vejene.

Brakken bruges noget mere end før navnlig til Staldfodring, og det er et Fremskridt, da anden Aars Græsmark overalt er tarvelig. Anvendelsen af Staldgjødning om Foraaret i Steden for om Efteraaret er adskillige slaaede ind paa. Man er mere opmærksom paa at forskaffe sig god Saasæd, ligesom ogsaa adskillige nye Staldfodringsplanter bruges. Foderroedyrkingen vinder ogsaa i de senere Aar kjendelig mere Indgang, og Roerne passes ret godt, men Udbyttet er ikke stort, da Jorden mangler Kraft. Arbejdskraften er rigelig til Stede og Lønningerne de samme som tidligere. Kun med Malkepiger kniber det ofte. Selv til den paa enkelte Egne af Øen ret udbredte Sukkerroedyrking kan der i Reglen skaffes tilstrækkelig Haandkraft, om end de store Gaarde maa tage til at indføre svenske Piger for Sommerarbejdet.

I det nordvestlige Hjørne af Øen har der været agiteret i socialistisk Retning, men der har intet Udslag viist sig endnu deraf. En ihærdig Agitation vil dog maaske kunne udrette noget hist og her, da der allevegne findes Folk, som lade sig besnakke, men hvor megen Indflydelse saadanne faa i de enkelte Sogne er saare forskjelligt. Arbejdsgiverforeninger hjælpe næppe, i hvert Fald ikke før i yderste Nød. Kan man ikke ved en human, velvillig og retfærdig Optræden, men dog fri for al Blødsødenhed og Nedladenhed, ride Stormen af? Jeg skulde næsten tro det, i hvert Fald hvor ikke »Kulturstrømningerne« ere for vidt fremskredne, og hvor man ikke selv lader materielt Velvære rangere foran Arbejdet.

Der er Fremgang med Husmandsbrugene, men ikke stærk, da der ikke kommer mange nye Rekrutter til. De enkelte, der komme, ere langt videre nu, naar de melde sig, end tidligere. En Husmandsrejse, som i August foranstaltedes af Maribo Amts økonomiske Selskab, saaledes at Husmænd fra Stiftets 3 østlige Herreder sammen med Bestyrelsesmedlemmer og Konsulenten i 2 Dage berejste de 3 vestlige Herreder, gjorde megen Lykke og havde utvivlsomt Betydning.

Biavlens søges oparbejdet gennem en Forening for Stiftet, som arbejder ganske godt. Hønseholdet vinder fremad, medens man allevegne seer de forærede Hønserier, som skulde drive Sagen i det Store, og som for nogle Aar siden vare i Mode, blive forladte, da de saa godt som aldrig have betalt sig.

Andelsmejerier og Brugsforeninger florere, og der oprettes stadig flere. Førstnævnte have forøvrigt den i Øjeblikket svage Side, at de ikke kunne benytte de gode Osteconjukturer, da Statutterne i Reglen ere saaledes, at den skummede Mælk tages hjem, selv om der er indrettet Osteri.

Fra Østlolland.

Det forløbne Aar maa vistnok her i Egnen betragtes som over et Middelaar baade hvad Udbyttet af Marken og af Besætningen angaar. Dertil kommer saa ogsaa, at Priserne have været bedre end i de sidste forløbne Aar. I Almindelighed kan det vel endnu ikke siges, at Landbrugets Udgifter (Skatter, Afgifter og Lønninger) ere i en saadan Væxt, at det er føleligt, men saavel Lønningerne som Skatterne (de kommunale) ere jo bestandig stigende, og de vilde sikkert vedblive dermed endnu en Tid. I Sædskiftet tager Foderroen lidt større Plads op end tidligere, og der anvendes omkring paa Bøndergaardene noget mere kunstig Gjødning end forhen.

Square-head Hveden og Prentice-Bygget vinder mere og mere Indgang, og man bestræber sig mere og mere for at fremskaffe god Saaesæd. Af Frø avles her en Del Runkelroefrø (de Barres), og man mener, at man har en fortrinlig Stamme. Af Maskiner og Redskaber er der i det forløbne Aar anskaffet en Del Damptærskemaskiner og Ringtromler samt nogle Slaa- og Mejemaskiner; iblandt de sidste et Par Selvbindere. Arbejdskraften er om Foraaret og Sommeren knap nok; Lønningerne ere noget stigende, særlig i Høsten. — Husmandsbruget er i kjendelig Fremgang; man seer Aar efter andet flere og flere godt dyrkede Lodder, og det skyldes for en stor Del den Virksomhed, som der er udfoldet fra det

landøkonomiske Selskabs Side for at fremkalde en fornuftig og økonomisk Drift af Huslodderne. Er der først i et Sogn i en Landsby en Mand, der driver sit Jordbrug godt, komme de andre efterhaanden mere og mere med, og Husmændene ere ikke dem blandt Jordbrugerne, der ere mest ligegyldige med deres Bedrift, eller dem, der bære mindst Kjærlighed til deres Jord.

Der har dannet sig nogle Kvægavlerforeninger her i Herredet i de senere Aar, og man har betalt store Summer for Tyre. Her er absolut Fremgang i Husdyrbruget, og man følger med stor Interesse alt, hvad der kommer frem paa dette Omraade, men hvorvidt nu disse Foreninger ville stifte den Nytte, som man venter, vil Tiden først vise. Det vil meget bero paa hvorledes de ledes, og det er næppe alle Steder, at Bestyrelsen optræder med den Bestemthed og Fæsthed, som Foreningens Love forudsætter.

Fra Midtølland.

Ligesaa godt bekjende det rent ud: Landbruget synes i 1891 at have haft mere Vind i Sejlene end i en Række af de nærmest forudgaaende Aar.

Med Aarets højere Salgspriser paa Landbrugsprodukter strømmede Pengene noget rigeligere i Kassen, end man fra de senere Aar var vant til. De tilsvarende højere Priser paa hvad der skulde kjøbes — først og fremmest Foderstoffer — forøgede ganske vist Pengenes forud tilstrækkelig store Tilbøjelighed til atter at finde ud af Kassen. Men Chansen for, at Fagkundskaben og Forretningsdygtigheden nu og da kan honoreres med et lille kontant Overskud forøges dog, naar stigende Konjunkturer sætte mere Fart i det hidtil sparsomt tilmaalte Kredsløb af Kontanter, hvilke Landmændene nu i en Række af Aar have seet passere umiddelbart fra Regnskabets Indtægtsside til sammes Udgiftsside — og dermed forsvinde.

Over Aarets Høst tør alt i alt næppe klages. Specialkaraktererne for denne ere givne i en tidligere Meddelelse.

saa der er ingen Anledning til her at vende tilbage dertil. Og Priserne paa Smør og navnlig Ost have i 1891 været saa meget højere end i 1890, at der alene paa denne Konto i et normalt Kvæghold kan paaregnes en Merindtægt af mindst 20 Kr. pr. Ko. Men de højere Kornprisers betydelige Forøgelse af den ordinære Salgsindtægt for Sæd maa dog mere end noget andet anføres som det Moment, der tildeler det forløbne Aar dets forholdsvis lyse Karakter. Og denne Kjendsgjerning vil forhaabentlig hos mange end yderligere skærpe Blikket for, at Sædproduktionen nok fortjener en noget større Kraftudfoldelse saavel fra ledende Landbrugsinstitutioners som fra private Landmænds Side, end der hidtil har været hin Produktion forbeholdt, og at denne i det Hele taget fortjener en betydelig mere fremskudt Plads i vort Landbrugs økonomiske Balance end de sidste Decenniers evindelige ensidige Hymner til Husdyrholdets Pris synes at ville tilkjende den.

Turen kommer saa til Aarets mindre lyse Sider. Det ugunstige Høstvejrs uheldige Indflydelse paa Sædavlens Kvalitet bør anføres, men kan heldigvis ikke ændre den Karakter, der ovenfor er tildelt Aargangen. Thi Aarets Salgsvare bragte dog et kjendelig større Beløb hjem, end man i de forudgaaende Aar har kunnet indkassere for tilsvarende Vægt af heldigere indbjerget Sæd.

Men Foderstofindkjøbet har været dyrt, klages der almindeligt. Ganske vist! særlig for dem, der forsømte at købe paa den Aarstid, hvor man, det ene Aar med det andet, staaer sig ved at købe sine Foderstoffer. Lad os imidlertid et Øjeblik undersøge, hvilken Rolle hint fordyrede Indkjøb spiller for indeværende Vintersæsons Mejeriudbytte. Lad i et normalt Kvæghold hver Ko gjennemsnitlig paaregnes at for-tære 1200 Pd. Kraftfoder i Vintersæsonen. Og lad os, for ikke at se for lyst paa Forholdet, regne, at samtlige 1200 Pd. ere indkjøbte Foderstoffer — hvad jo iøvrig meget langt fra vil være Tilfældet, da Havren og Blandsæden mange Steder udgjør en uforholdsmæssig stor Del heraf — samt at Fordyrelsen i Indkjøbsprisen for hvert Kvantum andrager 1 Øre

pr. Pd., altsaa ialt 12 Kr. Men alene Forøgelsen af Osteprisen for denne Vinters Produktion, sammenlignet med forrige Vinters, dækker for normalt malkende Køer hin Forskjel. Hertil kommer saa, at Smørnoteringen i den forløbne af Vintersæsonen har været i Gjennemsnit $6\frac{1}{2}$ Kr. højere end i forrige Aars tilsvarende Periode. Sammenlignet med den ganske vist mindre gunstige Vintersæson 1890—91 tyder saaledes alt paa, at Landbruget skal faa fuld Dækning og mere til for Merudgiften til Foderstoffer. Thi endnu bør i denne Forbindelse anføres, at Landbrugets Beholdninger af hjemmeavlet Foder iaar ere saadanne, at der ingenlunde kræves noget ekstraordinært stort Tilskud af Kraftfoder. Hvis der i det Hele taget i saa Henseende finder Afvigelse Sted fra det Normale, da formentlig snarere det modsatte, eftersom Beholdningerne af Hø, Halm og Roer maa ansees for at være fuldt saa store som sædvanlig — uden at dermed iøvrigt skal antydes, at der ikke er Trang til en Udvidelse, ja en meget stor Udvidelse, af Roeavlens her i Landet.

Saa bør det endnu fremhæves, at Svinepriserne i den forløbne Del af Sæsonen have skuffet, for saa vidt de, sammenholdte med tidligere Aars tilsvarende Priser, jo aldeles ikke have holdt Skridt med Sædpriserne. Hvor Svineholdet har været saa stort, at der til Affaldssæden og Affaldet fra Mejeriet allerede nu har været krævet et Tilskud af salgbar eller indkjøbt Sæd, vil Misforholdet mellem Prisen paa hint Tilskud og Salgsprisen for Svinene — særlig for smaa Svin — have været meget føleligt og næppe have levnet tilfredsstillende Vederlag for Mejeriaffaldet. Hvor man derimod har kunnet anvende rigeligt Roefoder, og hvor Svineholdet ikke har været større, end at Roerne i Forening med Smaasæden og Mejeriaffaldet har kunnet strække til, vil Svineproduktionen dog, trods det paapegede Misforhold i de hidtidige Priser, have givet et nogenlunde tilfredsstillende Udbytte. Og saavel de stigende Priser paa Svin som de sidste Ugers betydelig billigere Udbud af Majs tyder jo paa, at vi for denne Gang ere ude over Dødpunktet og atter kunne yde Svineholdet det normale Tilskud af Sæd uden Fare for herved at gaa Glip af et pas-

sende Vederlag for Mejeriaffaldet eller for dette i Forening med et Roetilsbud.

Naar der i det Foregaaende er udkastet et forholdsvist lyst Billede af de Kaar, der i den forløbne Del af indeværende Landbrugsaar have betinget og for Øjeblikket betinge Landbrugets Evne til at yde Brugeren et anstændigt Vederlag for sin Virksomhed, bør dog udtrykkelig fremhæves, at denne Dom er stærkt paavirket af den Omstændighed, at den forudgaaende Række af utilbørlig magre Aar tjener som Baggrund og Maalestok. Derfor bør reserveres mod, at Grundtonen i Foranstaaende skulde opfattes som en Tilkjendegivelse af, at alt skulde være saare godt. Thi dette kan ingenlunde være Hensigten — én Svale gjør som bekjendt ingen Sommer — dertil har Landbruget vedblivende for mange stærkt følelige Vanskeligheder at kæmpe mod, og dertil har det friskere Pust i Konjunkturerne dog været af for begrænset Rækkevidde.

Vel hører man fra forskjellige Sider Dyrtidsløsenet proklamere; — visse Samfundsklasser have nu en Gang en stærk Tilbøjelighed til for et godt Ord at slippe Betegnelsen Dyrtid løs! Men vi, hvis Produkter skjønnes at maatte være de fundamentale i enhver Husførelse, og som vel derfor skulde kunne gaa ud fra, at det maa være Prisen paa disse, der mere end noget andet betinger, om en Dyrtid er for Haanden eller ej, vi mærke dog for lidt til den betydelige Forøgelse af Indtægterne, der maatte synes en uundgaaelig Følge af virkelig Dyrtid. En Forøgelse af Indtægterne! ja her have vi formentlig det Moment, der — naturlig hidført ved en forøget og billigere Produktion — i langt højere Grad end en Formindskelse af Driftsudgifterne maa have for Øje ved Bestræbelserne for at tilvejebringe den ønskelige Balance i Landbrugets Økonomi. Thi der skjønnes ingen anden Vej aaben til at raade Bod paa den Stigning, som visse Udgiftsposter uafvendelig ere underkastede.

Dette gjælder saaledes de kommunale Skatter, særlig formedelst Alderdomsforsørgelsen og Lønningerne, særlig for det kvindelige Tyende, hvis Løn her i Egnen alene i de sidste 6 Aar skjønnes at være steget 25 à 30 pCt.

Derimod synes Afgifterne eller Ejendomspriserne ikke at være stegne i de senere Aar — iøvrigt et naturligt Udslag af den Erkjendelse, at hine Poster ikke taale nogen som helst Stigning, skruede op, som de mange Steder ere, til at bebyrde den paagjældende Bedrift ud over enhver rimelig Grænse. Snarere hører man hist og her ved Indgaaelse af nye Forpagtninger om Afslag i de hidtidige Afgifter, hvorved disse bringes i nærmere eller fuldstændig Overensstemmelse med de Vilkaar, hvorunder Landbruget arbejder.

Denne Kjendsgjerning bør fremhæves som et glædeligt Tidernes Tegn, som et Udtryk for, at den Anskuelse mere og mere slaauer igjennem hos rette Vedkommende, at intet i Længden er mere ruinerende for det enkelte Landbrug, end at dettes Bruger arbejder under et for stort økonomisk Tryk. Enhver Grundforbedring eller enhver Reform, der kræver et føleligt Udlæg — den være saa iøvrigt nok saa hensigtsmæssig og rentabel — maa under saadanne Forhold opgives, og en Tilbagegang i Ejendommens Forrentningsevne i Længden blive en uundgaaelig Følge heraf. Det Auctionsprincip, der i en forudgaaende Periode — aabenlyst eller indirekte — i alt for høj Grad har været fulgt ved Bortforpagtning af Ejendomme, bærer utvivlsomt Skylden for, at Forholdene mange Steder ere som nys anført. Man undervurderede i for høj Grad Brugerens Personlighed i Sammenligning med de Kontanter, hvormed Adkomsten til Forpagtningen kunde dokumenteres. Og man gjorde sig ikke i Tide klart, at et større, dyrt forpagtet Landbrug i en ukyndig Brugers Haand besidder en enestaaende Evne til paa forbausende kort Tid fuldstændig at konsumere og tilintetgjøre en selv anselig oprindelig Kassebeholdning. — Det ovenfor paapegede Forhold tyder jo imidlertid paa, at man er i Færd med at tage Afstand fra hint forkastelige Princip — sikkert til Gavn for alle Parter og tillige for vort Landbrugs Soliditet.

Anskaffelse af Mejemaskiner i større Omfang, hvortil de vanskelige Arbejderforhold ellers kunne indeholde stærk Opfordring, er foreløbig stillet i Bero. Dels vel for foreløbig

at spare det betydelige Udlæg, som denne Anskaffelse medfører, men tillige dels fordi det synes at ligge i Luften, at Bindemaskiner have Fremtiden for sig. Overfor Valget af disse kostbare Maskiner staaer man imidlertid mere eller mindre famlende. Men man sætter sit Haab til — ja man stoler sikkert paa — at Randersmødet i saa Henseende vil give det forløsende Ord. — Den Kjendsgjerning, at Bønderne i de senere Aar mere og mere slutte sig sammen om Anskaffelse af Damptærskværker er nærmest at opfatte som Nødværge mod den overhaandtagende Vanskelighed ved til rimelige Lønninger at faa brugeligt fast Tyende. En for de større Gaardes Vedkommende uheldig Følge af ommeldte Tærskværkers Anskaffelse er imidlertid, at det er bleven endnu vanskeligere end forhen at tilvejebringe den fornødne Arbejdskraft i den travle Efteraarstid.

Her i Egnen gaar Ændringen i Arbejdssystemet snarest i Retning af at begrænse Akkordarbejdet. Daglønnen er nemlig høj, og Arbejdernes Kaar gennemgaaende saa gode, at de ikke føle sig opfordrede til at præstere nogen Kraftudfoldelse for at tjene mere end Daglønnen. Kun naar der bydes Akkorder, som ved jævnt Arbejde betinger en Fortjeneste af mindst 50 — helst 100 — pCt. over Daglønnen, fristes Arbejderne til at lægge sig stærkere i Selen. Under saadanne Forhold falder imidlertid Akkordarbejdet bort af sig selv. Ogsaa i vor Egn agitere Socialisterne ved Afholdelse af Møder for Landarbejderne i de omliggende Kjøbstæder. Paa viselige Frugter af hine Møder have imidlertid til Dato heldigvis ej ladet sig spore.

Efter alt at dømme er der hos Stiftets Husmandsstand ved Præmieringen af veldyrkede Huslodder vakt stærk Sans for en rationel Benyttelse af disse. Herpaa tyder i hvert Fald den livlige Konkurrence om Præmierne, til hvilke der siges hvert Aar at melde sig en Del nye Konkurrenter. Sansen for saadanne Biindtægter som Hønsehødet, Biavl og Havebruget, der særlig for Husmændene kunne spille en betydelig

Rolle, synes vakt stærkt i de senere Aar. Og ganske særlig burde det gjælde for Hønseholdets Vedkommende.

Fra Vestlolland.

Her ekstravageres ikke paa Landbrugets Omraade, det gaar sin rolige jævne Gang; hver Jordbruger søger at brakke nogenlunde godt til Hveden, som faaer Hovedparten af Staldgjødningen. Hvede- og Bygsalget er Hovedindtægten, og Besætningen, som, væsentlig bestaae af det bekjende udmærkede Røde Kvæg, holdes i meget indskrænket Antal, som tilmed paa flere Gaarde fodres knapt, skjøndt netop Køernes gode Malkeevne opfordrede stærkt til at holde baade større Antal og dette rigeligere fodret. Naar Hveden og Bygget sælges, der kun holdes Ko til hver 4 Tdr. Ld., fodres med lidt Grutning og Klid og Mælken sælges til Fælles- eller Andelsmejerierne, naar kun have lille Opdræt og saa godt som ingen Svin holdes, saa er det næsten et Under, at Jorden holder til det og endda kan give 10 til 12 Fold. Men dette Foldudbytte svarer jo heller ikke til Prisen paa Jorden her, hvor der gives fra 600 til 1000 Kr. pr. Td. Ld., — thi da skulde der jo gjerne avles fra 12 til 16 Fold; — hvilket Jorden ogsaa udmærket godt kan give, naar den blot havde smagt nogenlunde god og tilstrækkelig Gjødning.

Sukkerfabrikken med dens Saftstationer har jo bevirket en meget stor Sukkerroedyrking her omkring, og nu da de gamle 10 Aars Kontrakter ere udløbne for de Flestes Vedkommende, har der været underhandlet mellem Sukkerfabrikken og Bestyrelsen for Foreningen af Sukkerroedyrkere om den nye Pris; Tilbudet fra Sukkerfabrikken gaaer bl. a. ud paa, at den Overpris skal bortfalde, der gaves ifølge de gamle Kontrakter, hvor Sukkerroerne indeholdt over 12 % Sukker (nemlig 5 Øre for hver 0,10 %) og dette er en stor og berettiget Skuffelse for Roedyrkerne. Skjøndt Dyrkingen af Sukkerroen ved rigelig Gjødning kan give et godt Udbytte, saa er det jo netop det Jorden mangler (Gjødningskraft og naturlig Stald-

gødning), og derfor bliver der i Reglen et meget middeldaadigt Udbytte for de Flestes Vedkommende og deraf igjen den ringe Interesse og Tilslutning for Dyrkningen af Sukkerroer, som gav sig tydelig tilkjende ved Generalforsamlingen og forøvrigt ved enhver Samtale med Sukkerroedyrkere.

Aarsudbyttet maa kaldes en god Middelhøst, men Kvaliteten er ikke saa god som ønskeligt, især for Rugens Vedkommende. — Det, der gjør Jordbruget størst Bryderi her paa Egnen, er Arbejdskraften; — Ligegyldighed, Upaalidelighed og Fordringsfuldhed er almindelig baade for gifte og ugifte Folk, baade for Koner og Piger. En Høstløn paa 3 Kr. uden Kost eller 2 Kr. 50 Øre paa Kosten om Dagen er almindelig, og saa er man endda ikke sikker paa at undgaa Vvøvl. Socialismen siver langsomt og sikkert ud fra nærmeste By og smitter sørgeligt nok flere og flere af Landarbejderne. Faste Arbejdsfolk søges fremfor Daglejere, men Akkordarbejdet søger man ikke særlig fremmet, eftersom Forlangenderne ere aldeles urimelige, da de fra Arbejdernes Side blive stillede saaledes, at de ved mageligt Arbejde kunne tjene dobbelt Dagløn eller derover.

Fra Langeland.

Skatterne ere voxede særlig stærkt, c. 3 Kr. pr. Td. Hartkorn, bevirket ved de økonomiske Love. Lønningerne ere ogsaa højere særlig paa de travle Tider af Aaret og for faste Folk og Smaahaandværkerne; Ulempen føles dog endnu stærkest i Form af selve Folkemangelen og deraf flydende løsere Forhold.

Husmandsbrugene staa paa et højt Trin paa Langeland. Skjøndt her finder Præmiering af Huslodder Sted, troer jeg dog det væsentlig er fremkaldt ved, at Husmændene selv have mærket, at det betaler sig. — Husmænd med Jord ere gennemgaaende bedre Arbejdere end Husmænd uden Jord, men det er et Spørgsmaal, om disse sidste virkelig blev bedre, fordi de fik Jord, t. Ex. blev mere ædruelige, sparsommelige o. s. v. Fordi man forøger Husmandsbrugens Antal kan man

jo ikke forøge Husmændenes Antal; kunde dette ske, vilde en mindre Forøgelse være meget heldig. Hønseholdet giver baade for Husmænd og Gaardmænd en god Biindtægt. —

Aarsudbyttets Brutto saavel af Mark som Besætning maa anslaaes til et godt Middelaar, men meget Korn blev længe paa Landmændenes Hænder, begrundet paa Mangel af Arbejds-kraft til Tærskningen ved Siden af de nødvendige Efteraars-arbejder; de dalende Kornpriser forringe selvfølgelig den forventede Indtægt. — Alle Udgifter stige stadig saavel til Stat som Kommune, saaledes at det absolut maa indvirke paa Landbrugets Forrentningsevne. — Ejendomspriserne og Forpagt-ningsafgifterne saavel af større som mindre Landbrug ere her som altid høje uden dog at være stegne i væsentlig Grad. Her mangler Arbejds-kraft; — Karle koste fra 200 à 250 Kr.; Piger ere vanskelige at faa; — Daglønnen er her nu 160 Øre, for Sommeren 2,50 à 3 Kr. samt frit Øl.

Fra det østlige Fyen.

Høsten af Korn og Frø kan — særlig naar Hensyn tages til Kvaliteten — næppe naa Middel. Det viser sig mere og mere ved Tærkningen fra bedre Jorder, at Vaarsæden skjæpper mindre godt, og alle Kornsorter staa langt tilbage i Vægt og Farve. Priserne ere jo derimod langt ud over, hvad vi i en Aarrække have været vante til; men det er tvivlsomt, om denne Prisstigning i væsentlig Grad er kommen ret mange Landmænd tilgode. Hos Bønderne sælges meget lidt Korn, og det solgte erstattes for det meste med Klid og Kager. Fra de større Gaarde sælges vel mere, men ogsaa der er Forskjellen mellem Salg af Korn og Indkjøb af Foderstoffer kun ringe. (Kjøb-mændenes Udsagn i denne Retning lyde paa langt mere Rug og meget mindre Byg end sædvanlig.) Naar nu til dette kommer en ikke tilsvarende Stigning af dyriske Produkter, — Osten dog undtagen — saa turde det ligge nær at antage, at det økonomiske Udbytte af 1891 vil være under Middel. Der er imidlertid Lyspunkter, som i væsentlig Grad indvirke paa Udsigterne. Det er utvivlsomt, at den Periode af vanskelige Aar, som Landbruget har havt, har været en

meget nyttig Skole for mange af os; der er i alle Forhold — baade i de personlige og i de, der angaa Bedriften — indtraadt Sparsommelighed, udført Tænkearbejde og ført Regnskab, som vil sætte Spor i Fremtiden; men jeg troer ogsaa, at de lysere Forhaabninger, der ere ret almindelige nu, mere have deres Grund i Dygtiggjørelsen end i Konjunkturer.

Landbrugets Udgifter — særlig Skatter og Lønninger — ere i meget stærk Stigning. Baade Amdsraad og Sogneraad have lagt paa Skatten — i en enkelt Kommune her i Egnen andrager Forøgelsen fra 1891—92 c. 5 Kr. pr. Td. Hartkorn, foranlediget ved Oldenborreindsamlingen, Alderdomsforsørgelsen og forøgede Vejudgifter. — Lønningerne baade til faste Folk og Daglejere ere stegne med c. 15 0/0, og Afgifterne, der nu mest svares i Korn og Smør, ere selvfølgelig stegne i samme Forhold som disse Produkter.

En særlig Art af Skat finder jeg Anledning til at omtale, fordi den er meget ubillig. Som bekjendt er Nyborg Garnisonsby, og der indkaldes derfor i September Mandskab til Øvelse. Dette indkaldte Mandskab kan Byen ikke huse, hvorfor de omliggende Sogne ved hver Indkaldelse velsignes med en ret betydelig Indkvartering paa en Tid, da Husrum er knapt, og paa en Tid, hvor man meget nødig vil generes i sit Arbejde af Forhold, som ikke vedkomme Bedriften, og for denne Belægning ydes der kun 1³/₅ Skilling pr. Mand daglig — altsaa aldeles intet Vederlag for de deraf flydende Ulemper.

Her er afgjort Mangel paa Arbejdskraft; mange Arbejder kunne ikke fremmes i rette Tid og paa rette Maade af den Grund. Arbejdskraften er ubetinget Landbrugets mørkeste Punkt i Øjeblikket. De ugifte Arbejdere ere som Regel de ringeste; de ere ofte upaalidelige, fordringsfulde, uden Arbejdslyst og trods god Løn saa fattige og pjaltede, at de hverken have Penge eller Klæder. For de gifte Arbejdere er Lønnen vel stegen, men den er ingenlunde for høj. Der findes blandt de gifte Arbejdere mange flinke, dygtige Mænd, som lige før de blev gifte vare helt til Rotterne, men nu, efterat de have faaet en flink Kone, ere blevne til helt andre Mennesker. Jeg har seet flere Exempler paa, hvorledes en saadan proper,

økonomisk, flittig Kone har gjort et helt nyt Menneske ud af en forfløjten Karl; men duer Konen ikke, saa kommer først ret Elendigheden ved Giftermaalet. Og vil man se nøjere til, saa stamme de flinke Koner næsten udelukkende fra Hjem med Jord; dér har man havt Brug for Barnets Arbejde, og det er fra lille bleven vænnet til at nytte Tiden og til at være sparsommelig med Smaating. Dette i Forbindelse med flere andre vægtige Grunde synes mig mere og mere maa aabne Blikket for, at den eneste effektive Vej til at skaffe Landbruget den Arbejdskraft, det i saa høj Grad trænger til, det er flere — mange flere — Huse med Jord, Jord til en Ko f. Ex. 2—3 Td. Ld. ikke mere; thi da har vi her i Egnen Erfaring for, at saadanne Husmænd ret vel kunne leve fremmed Arbejde foruden, idet de finde en lønnende, tiltalende, selvstændig Beskæftigelse ved dygtig Dyrkning af deres egen Lod.

Socialistiske Agitatorer have ikke optraadt endnu her paa Egnen, saaledes som i Ringe og Ryslinge Egnen; men derfor følger man alligevel ret godt med Bevægelserne.

Fra det nordøstlige Fyen.

Udbyttet af Avlen 1891 kan for denne Egn Vedkommende næppe naa op til et Middelaar. — Udbyttet af Besætningerne kan vel kaldes jævnt godt, men heller ikke mere; de noget højere Priser paa Smør og Ost opvejes rigelig af de højere Priser paa Foderstoffer. — Landbrugets Udgifter ere stærkt stigende. Sammenlignes de nuværende Forhold med dem, der fandt Sted for kun faa Aar siden, vil man hyppig finde Kommuneskatterne tiltagne med 20—25 %, og Lønningerne for det faste Tyende — Karle og Mejeripiger — ere ganske almindelig tiltagne med 25—30 %.

Sansen for et bedre Husmandsbrug er vel fremdeles voxende, om end langsomt. Af de for nogle Aar siden oprettede Kvægavlerforeninger bestaa de fleste vel endnu, men nogle ere dog igjen gaaet ind. Her er saa mange Husmandsbrug, at man egentlig ikke skulde tro, at her er Trang til flere; men paa den anden Side er Prisen paa disse Ejendomme saa høj, at man maaske heraf kunde slutte, at

her kunde være Brug for endnu flere. — Af Landbrugets Biindtægter er det især Hønseavlen — Produktionen af Æg — der vinder Fremgang i de senere Aar. Ogsaa Havebruget skjænkes der mere Opmærksomhed.

Fra det sydvestlige Fyen.

1891 maa i det store Hele taget vistnok nærmest betegnes som et Middelaar for denne Egn.

Med Hensyn til Priserne paa Husdyrbrugets Produkter, har Aaret nærmest været over et Middelaar; thi vel vare Svinepriserne lave i Aarets sidste Maaneder; men i det Hele taget have de dog været ganske gode, ligesom Ostepriserne have været usædvanlig høje og Smørpriserne i Gjennemsnit lidt højere end i de senere Aar. Ogsaa Kreaturpriserne vare gode i den første Del af 1891; men faldt rigtignok i en betænkelig Grad for alle, ikke prima Varer, i de sidste Maaneder.

Det karakteristiske for Aaret 1891 er, at det er de lette eller mindre gjødningskraftige Jorder, som forholdsvis have det bedste Aarsudbytte, og hvor dette som Regel er over Middelt, hvorimod de bedre Jorder i god Gjødningskraft ofte have under et Middeldudbytte, især hvad Kornavlens angaaer, og dette hvad enten man beregner til Indtægt det Korn, som avledes i 1890 eller i 1891. — Til Oplysning herom meddeles nedenfor Regnskabsuddrag fra en Gaard i god Gjødningskraft, hvis Areal, der bestaaer af Ager, Eng, Skov og Mose, hvad Nettoudbyttet angaaer, svarer til 140 Td. Ld. Agerjord. Regnskabet er for Aaret fra $\frac{1}{11}$ 1890 til $\frac{31}{10}$ 1891:

Indtægt.	Kr. Ø.
158,615 Pd. Korn à 5, ₇₉ Øre (Aaret 1890) ..	9,192. 87
Solgt 8,600 Pd. Halm à 1, ₂₇ Øre	109. 75
Kartofler til Lægning og i Husholdningen 1891	60. »
Salg i 1891 af Hø, Græs og Roer	83. »
Gravet Tørv i 1891 for	457. »
Haven leveret Havesager for	200. 88

Lateris... 10,103. 50

	Kr.	Ø.
Transport...	10,103.	50
Skoven leveret Skovprodukter for	706.	32
Forskjellig Indtægt	113.	84
Solgte Heste med Fradrag af købte Heste....	490.	50
181,712 Pd. Mælk à 4,961 Øre.....	9,015.	74
8,418 Pd. levende Ko à 18,8 Øre	1,586.	20
5,329 Pd. levende Svin à 29,1 Øre.....	1,549.	90
66 Uld à 128,3 Øre	84.	72
650 Pd. levende Faar à 20 Øre	130.	»
	<hr/>	
Ialt Indtægt...	23,780.	72

Udgift.

	Kr.	Ø.
Arbejdsudgiften	5,348.	10
Sædekorn, Frø, Planter	1,049.	81
Gjødning, købt.....	104.	60
Inventariets Vedligeholdelse	348.	39
Bygningernes Vedligeholdelse ...	107.	60
Hegnenes Vedligeholdelse.....	220.	47
Hestebeslag, Dylræge, Bedækning	204.	82
Smørtræer, Løbe, Ildebrændsel i		
Mejeriet	352.	32
Forskjellige Udgifter	378.	05
99,213 Pd. Kraftfoder til Hus-		
dyrene à 5,53 Øre.....	5,492.	79
Mælk til Føl, Kalve og Svin...	1,174.	65
	<hr/>	
	14,781.	60
	<hr/>	
Nettoudbytte...	8,999.	12

Hvilket bliver 64,28 Kr. pr. Td. Land eller over 21 Kr. mindre end ifjor og c. 6 Kr. under et Middelaar. Kornavlen i 1891 vil formentlig ikke vise sig at være bedre end i 1890.

Angaaende Arbejdsudgifterne meddeles følgende fra samme Gaard. Den kontant udbetalte Arbejds løn, foruden Kosten og væsentligst nogle Kjørsler, hvortil Udgifterne ikke

ere meget forskellige i de enkelte Aar, idet Forskjellighederne nærmest hidrører fra Priserne paa Fødemidlerne, have udgjort:

I Gjennemsnit af 5 Aaret	$\frac{1}{11}$	1866 til	$\frac{31}{10}$	70 ...	2,045 Kr.
do.	5 Aaret	$\frac{1}{11}$	1870 -	$\frac{31}{10}$	75 ... 1,925 —
do.	5 Aaret	$\frac{1}{11}$	1875 -	$\frac{31}{10}$	80 ... 2,136 —
do.	5 Aaret	$\frac{1}{11}$	1880 -	$\frac{31}{10}$	85 ... 2,388 —
do.	5 Aaret	$\frac{1}{11}$	1885 -	$\frac{31}{15}$	90 ... 2,822 —
	I Aaret fra	$\frac{1}{11}$	1890 -	$\frac{31}{10}$	91 ... 3,074 —
	og i Aaret	1891—92	vil den mindst blive 3,200 —		

I det første 5 Aar er der, i aarligt Gjennemsnit, omtrent præsteret 4,680 Arbejdsdage, i de senere Aar 4,200 Arbejdsdage, hvoraf de 1,540 ere af Kvinder, Resten af Mænd.

I de sidste 10 Aar ere Arbejdsudgifter altsaa blevne c. 1,000 Kr. større aarlig eller c. 7 Kr. pr. Td. Ld. Agerjord. At en saadan Stigning maa faa Indflydelse paa middelstore og større Landejendommers Forrentningsevne er formentlig indlysende; men det er kun den ene Side af Arbejderspørgsmaalet i Landbruget, som saaledes lader sig belyse med Tal. Den anden Side er selve Landarbejdernes Dygtighed, Paalidelighed og Ædruelighed, og denne er desværre, for de Unges Vedkommende, uagtet den høje Løn, i sørgelig Tilbagegang. I de sidste 20 Aar er Lønnen til en almindelig Karl stegen fra 130 Kr. til 200 à 220 Kr. Daglejen er, paa ovennævnte Gaard, i samme Tidsrum stegen fra 55 Øre og Kosten til 90 Øre og Kosten. — Med Hensyn til Daglønnen er der imidlertid store Forskjelligheder paa de forskellige Gaarde, og der findes virkelig endnu enkelte større Gaarde, hvor den holdes nede paa 50 Øre om Vinteren og 60 Øre i Foraaret og Sommeren, undtagen Høsten, da den er 1 Kr., og Efteraaret indtil 1ste Novbr. — Alt foruden Kosten. — Vil man saa, paa Grund heraf, bemærke: »Ja! men saa er Arbejdslønnen jo i Virkeligheden ikke stegen saa meget som det anførte Exempel antyder,« vil jeg svare: »Jo den er, den betales kun paa en anden Maade, i Form af Fæstemands-honorarer o. desl. samtidig med at meget forsømmes paa

Grund af manglende Arbejdskraft paa de Gaarde, hvor der saaledes knibes.

Der ere ganske vist ogsaa enkelte andre, navnlig større Gaarde, som have billigere Arbejdskraft paa Grund af Elev- og Lærlingehold! — Dette er et Held for vedkommende Brugere, men faaer, i det store Hele, ingen Betydning med Hensyn til Arbejdsforholdenes Indflydelse paa Landbrugets Forrentnings-evne. —

De unge Arbejderen eller Arbejderskers foran omtalte mindre Dygtighed og Flid forøger ogsaa Landmandens Drifts-udgifter paa andre Maader. Saaledes maa Bagning af Brødet nu ofte gjøres udenfor Gaardene for Betaling. — Mange Redskaber, som tidligere lavedes hjemme paa Huggehuset om Aftenen eller Søndagen, maa nu kjøbes. Heraf følger igjen mindre Omhyggelighed ved Redskabernes Benyttelse, hvorfor der hyppigere skeer Brud o. s. v.

Selvfølgelig passer ovenstaaende Beskrivelse af den yngre Arbejdskraft ikke paa Alle. — Der findes mange hæderlige Undtagelser; men som Regel passer det saavel for mandlige som for kvindelige yngre Landarbejderen Vedkommende.

Lønnen til Mejeripiger er meget forskjellig. Den kan ikke angives nærmere end mellem 150 Kr. og op til 200 Kr. om Aaret; men det er en meget vanskelig Vare at faa. — Undtagelsesvis benyttes Malkerøgttere og Drengene til Malkningen; men som det Hele nu er ordnet, er og bliver vistnok dette Arbejde et af de vanskeligste at faa udført.

Aaret 1891 har maaske nok med Hensyn til Udbyttet været et godt Aar for de fleste Landmænd; men Arbejdsforholdene have kjendelig forværret sig. Spørger man, hvor høj Arbejdsløn det danske Landbrug kan bære under de nuværende Driftsforhold og Produktionspriser? saa er Svaret simpelt; thi hvis paa den Gaard, hvorfra ovenanførte Exempel er taget, Arbejdslønnen pr. Dag forhøjedes med 1 Kr., vilde selve Jordens Værdi blive = 0, og det er dog god Jord, som her er Tale om. —

At Stillingen er saa uheldig for den arbejdsgivende Landmand er tildels Landmændenes egen Skyld. I den Henseende

behøver jeg blot at pege paa manglende Enighed blandt Landmændene, og at der nu af disse ønskes Statsunderstøttelse til Uddannelse af Mejersker og Mejerister. Dette er en ny Præmie paa at søge bort fra Stillingen som egentlig Arbejder, hen til Stillinger, som allerede ere tilstrækkelig søgte, og hvortil der derhos ikke behøves Hjælp udefra, for at fremkalde tilstrækkelig Tilgang, og for Dygtigheds Skyld behøves denne Støtte formentlig heller ikke; thi denne kommer nok, naar Fordringerne stilles alvorligt. *)

Akkordarbejde i Almindelighed i Landbruget er efter min Erfaring oftest uheldig, idet det virker demoraliserende paa Folkene.

Det er mig umuligt at indse, hvorledes Fremskaffelsen af flere Husmandsbrug, ad kunstig Vej, skulde kunne gavne Landet. Husmændenes Jordlod giver ingelunde mere, snarere mindre end de større Jordbrug paa samme Areal. — Husmandsbrug beregnede paa Dyrkning af Havesager have viist sig umulige paa Grund af Mangel paa lønnende Afsætning, idet Exporten til England er for usikker, og vore Konserverfabrikker have fuldt op at gjøre med det, som alt nu produceres. — Husmændene kunne, som Regel, derfor kun drive deres Jord med Fordel paa samme Maade som større Jordbrug og kunne saa kun bestaa, naar de have Høstarbejdet udført billigt af disse.

Landbrugets Biindtægter saasom Hønsehold, Havebrug og Biavl gjøre stadig smaa, men sikre Fremskridt; — for Biavlens arbejder Danmarks Biavlerforening, som er godt organiseret ogsaa her i Amtet, paa en energisk og heldig Maade. Derimod spores Virksomheden af Foreningerne til Fjerkræavlens Forbedring og for Udførsel af Havesager mindre her paa Egnen.

*) Denne Anke mod den attraaede Statsunderstøttelse er ikke beføjet. Den stiler ingelunde paa at forsøge Tilgangen, men paa at dygtiggjøre de Kræfter, der allerede ere en Del indøvede i Mejeritjenesten. Den af den ærede Korrespondent givne Anvisning paa Middel til at faa Dygtigheden udviklet vil, som Erfaringen noksom viser, ikke føre til det attraaede Maal. Red.

I Midten og Slutningen af 1890 oprettedes her paa Egnen to Hesteavlerforeninger, som hver anskaffede sin jydsk Hingst, og som arbejde og trives godt. — En Kvægavlerforening oprettedes i Ringe, medens der ophævedes en lignende i Haagerup m. fl. Byer.

En stor Del fynske Andelsmejerier have sluttet sig sammen og dannet en Centralforening til fælles og gjensidig Hjælp og Støtte.

Fra det nordvestlige Fyen.

Aarsudbyttet af Marken kan vistnok i kvantitativ Henseende betegnes som et ret godt Middelaar. Udsigterne vare en lang Tid mere end almindelig lovende, men det stærke og vedholdende Nedslag før og under Høstperioden gjorde ikke liden Skade særlig paa vore stærkt bindende Jorder. Da selv simple Kvaliteter iaar gaa i Handelen til nogenlunde gode Priser og bedre Kvaliteter til Priser, vi ikke have kjendt i flere Aar, maa Udbyttet af Avlen i sin Helhed betegnes som godt. Udbyttet af Besætningen er ligeledes tilfredsstillende. Her var Græs i rigelig Mængde, hvoraf fulgte et ret godt Mælkeudbytte, der paa Grund af de bedre Priser ogsaa paa dette Omraade gav en tilfredsstillende Indtægt. Særlig have de højere Ostepriser givet den skummede Mælk en forøget Værdi.

Udgifterne ere derimod stigende i følelig Grad. Særlig stige Kommuneafgifter og Lønninger. Disse sidste ere i de seneste Aar stegne c. 30 $\%$. Forøgelsen er imidlertid næppe saa stor, at den for Forrentningens Skyld ikke skulde kunne bæres, men den er altid stor nok til at kunne føles.

Den nødvendigeste Arbejdskraft har kunnet skaffes tilveje, naar vi holdt os til den sædvanlige Drift med Brak, Korn og Græs. Hvad der er derudover, maa vi lade ligge. Særlig er det temmelig umuligt at udvide Roedyrkning i nogen nævneværdig Grad; kun hvad der omtrentlig kan passes med egne Folk tør man inlade sig paa, og det er selvfølgelig i Reglen for lidt. Af faste Folk kniber det mest med Mejeripiger, der vanskelig kunne opdrives, hvorfor vi med Længsel

imødeser det Øjeblik, da en virkelig brugelig Malkemaskine vilde gjøre en Del af dem overflødige.

At Lønningerne ere stigende er ovenfor berørt; det værste er, at Paalideligheden med Arbejdets Udførelse ikke er steget i samme Forhold, at den snarere bevæger sig i modsat Retning.

Biindtægter have hidtil været temmelig upaaagtede; i den senere Tid komme de dog noget mere i Betragtning. Hønseholdet udvides noget, særlig hos Smaakaarsfolk, uden at det dog kan siges at drives rationelt. Ulige større Kraft sættes ind paa Havedyrkning, deriblandt navnlig Frugtrædyrkning, efterat de oprettede Konservesfabrikker have aabnet Udsigt til en sikker Afsætning. Imidlertid synes ikke alle Forventninger at opfyldes, men muligvis bliver det bedre med Tiden.

Fra Egnen Fredericia—Vejle.

Aarsudbyttet kan som Helhed kaldes godt; den indavlede Sæds Kvalitet lader en Del tilbage at ønske, men de gode Priser hjælpe derpaa; det er en stor Lykke, at Smørpriserne holde sig saa godt.

Ejendommene kunne ikke siges at være faldne yderligere i Pris; der er vel Stilstand overalt; de Handler, der finde Sted, ske dog jævnlig til ret gode Priser, naar det skeer ved frivilligt Salg, og dette gjælder saavel større og mindre Gaarde, som smaa Ejendomme og Huse; hvor en Ejendom derimod ved Tvangsauktion eller af anden Grund skal sælges, maa der ofte slaaes en Del af paa Prisen. Forpagtningerne er vist gaaede c. $\frac{1}{4}$ ned.

Rud. Sacks Reolplove, samt saavel Rad- som Bredsaamaskiner ligesom ogsaa bedre Plove vinde Indgang; Mejemaskinerne have ikke viist sig meget brugbare i de seneste Aar ellers vilde de utvivlsomt blive anskaffede i højere Grad blandt de mindre Jordbrugere; Damptærskværker ere betydelig mere i Brug.

Arbejdskraften er kneben nok, men ved at tage de Kræfter i Brug, der findes, gaaer det; særlig er det her som andensteds galt med Pigerne. Daglønnen er stegen lidt (80 Øre

om Vinteren og 1 Kr. om Sommeren og Kosten turde være almindelig, tidligere 66 og 80 Øre). Det faste Tyendes Løn er ikke videre stegen.

Der er gjort Forsøg fra socialistisk Side ved Foredrag, men hidtil have disse ikke baaren nogen Frugt.

Husmandsbrugene ere gaaede stærkt frem; hertil har Præmieringen bidraget Sit, baade fordi der sættes en Ære i at vinde disse, og tillige fordi Husmændene derved faa at vide, hvem af deres Standsfæller paa Egnen, der maa ansees for de dygtigste. Den stigende Oplysning, ved at flere af de flinkeste Tjenestekarle faa Lejlighed til at komme paa Højskole og derved faa Blikket mere aabent, har muligvis ogsaa gjort Sit. Fremskridtet bestaaer først og fremmest i en stærkere og langt mere lønnende Benyttelse af Jorden ligesom ogsaa det indre Husstel er undergaaet betydelig Forandring til det bedre.

Hønseholdet lægges der betydelig større Vægt paa, noget mere paa Havebruget; Biavlens vil næppe udbrede sig stærkere nu, da Sukkeret er blevet billigere.

Fra Egnen Vejle—Horsens.

For Bjerge og Hatting Herreders Vedkommende troer jeg, at man træffer den rette Angivelse ved at sige, at det sidst forløbne Landbrugsaar med Hensyn til Indtægt stiller sig som Aaret forud, og at det maa betegnes som et jævnt godt Middelaar. Tage vi først for os Kornafgrøderne, da er der de Landmænd, der angive Udbyttet for 1891 til at være over, medens der er andre, der angive det til at være under 1890. Hvilken af Delene, der er Tilfældet, beroer meget paa, hvorledes Høsten er falden ud for dem. Paa de stærkere Lerjorder var denne jo vanskeligst, og dér blev undertiden ikke blot Rugen, men ogsaa tildels de andre Kornsorter af ringe Kvalitet, thi Kjærnen var her paa Grund af stærk Lejesæd mer eller mindre beskadiget før Høsten, saa det gode Høstvejr, der indfandt sig mod Slutningen, kom ikke disse Gaarde synderlig tilgode, uden for saa vidt at de kunne faa Afgrøderne bjergede i tør Tilstand. Andelsmejerierne klage over, at

de i den forløbne Del af Vintersæsonen have faaet betydelig mindre Mælk end i den tilsvarende Tid ifjor. — Udbyttet af Besætningen var for Sommerens Vedkommende paa Grund af det gode Græs tilfredsstillende, men det bliver for Vinterens Vedkommende modsat derved, at Foderet, Halmen saavelsom Høet og Kjærnen, viser sig mindre næringsrigt, og da Roerne kun ere sparsomt tilstede, bliver Resultatet ogsaa her kun et jævnt Middelaars Udbytte.

At Skatterne saavelsom Lønningerne ere i Væxt, kan ikke betvivles. Det er ikke Skatterne til Staten, der ere stegne, uden for saa vidt man vil regne Brandpengene af Bygningerne med hertil, thi disse ere for de større Gaardes Vedkommende (naar Assurancesummen er over 30,000 Kr.) forøgede ret betydelig, hvorimod Stigningen er mærkbar paa Afgifterne til Amtet, men navnlig til Sognekommunen. Skatten til Kommunen her er saaledes i de sidste 12 – 14 Aar gradvis stegen med henimod 40 0/0, og det samme er uden Tvivl Tilfældet i saa godt som alle Sognene i de 2 Herreder. Udgifterne til Folkeholdet her paa Gaarden, navnlig til Høstarbejdet, er i det samme Tidsrum steget med 30 0/0, og kapitaliserer vi de nævnte Udgifters Forøgelser, vil Ejendommens Værdi derved blive nedsat med 7 0/0. — Da nu imidlertid Ejendommene i Handelsværdien maa siges at være nedsat med mindst 20 0/0, se vi, at det er ikke de forøgede Afgifter alene, der er Skyld i de lave Ejendomspriser og Forpagtningsafgifter. For nogle Aar tilbage kunde Prisfaldet paa Ejendommene forklares af de lave Produktpriser, men da disse i de sidste Par Aar atter have hævet sig, kan man jo nok have Grund til at spørge om, hvorfor Ejendommene ikke følge efter, thi det gjøre de ikke i nogen kjendelig Grad. Svaret paa Spørgsmaalet kan jo dels være det, at man endnu ikke fæster Lid til de opadgaaende Konjunkturer, dels at man paa Grund af de vanskelige Tyendeforhold er bange for at entrere i Landbruget, men den væsentligste Grund maa dog vistnok søges deri, at man nu har mindre Tiltro til Landbrugets Forrentningsevne, end man havde for en Tid tilbage. Med andre Ord, man seer nu mere nøgtern paa Forholdene, end man gjorde dengang, da

man stolede paa, at Ejendommenes Prisstigning var fortløbende, thi da trøstede man sig med, at Rentetabene kunde dækkes af Prisstigningen.

Her har saa at sige ingen Ejendomshandel fundet Sted i det sidste Aar, saa man mærker hverken til Fald eller til Stigning i Prisen, men at Evnen til at modstaa Tvangssalg er bleven større, synes klart. At der mangler Spørgsel efter Ejendomme synes at fremgaa f. Ex. deraf, at en Gaard paa 8—9 Tdr. Hartkorn, hvor Manden er død, og hvor Salg af den Grund skal finde Sted, i 2 Maaneder har staaet averteret, uden at en eneste Liebhaber i den Tid har meldt sig. — Den største Præstegaardsavling i Bjerge Herred paa 14—15 Td. Hartkorn er fornylig bleven bortforpagtet paany til samme Afgift, som der svaredes i forrige Omgang, nemlig 2 Tdr. Byg pr. Td. Ld., men Forpagteren skal jo saa fuldstændig besætte Gaarden. — Derimod har en af Forpagtergaardene under Bygholm forgjæves været udbudt i længere Tid; der har ingen Mangel været paa Liebhavere, men ingen har, som sagt, turdet entrere. For Salget af Huse synes Tiden at være fuldkommen saa ugunstig, som for Gaardene.

Tærskemaskiner vinde i det sidste Aar betydelig Udbredelse paa Smaagaardene med 2 à 3 Heste. Grunden hertil er Vanskeligheden ved at faa Plejltærskere, og i det Hele taget er der Mangel paa Arbejdskraft, eller at denne i al Fald kun kan skaffes tilveje derved, at Lønningerne forhøjes. Manglen paa ugifte Folk og disses Uduelighed og Fordringsfuldhed bevirker, at man paa de større Gaarde begynder at afløse dem med faste Daglejere, uagtet disse jo ere noget kostbarere, hvorimod Akkordarbejdet vistnok ikke anvendes i større Udstrækning end tidligere; og som Grund hertil anføres, at naar en Arbejdsmand tilbydes Akkord, da tager han kun imod denne, naar han kan skjønne, at hans Dagløn derved bliver forhøjet, uden at han derfor behøver at forlænge Arbejdstiden eller anstrænge sig mere end sædvanlig. Landarbejderne paa- virkes, foruden igjennem de egentlige Socialister og deres Blade, ogsaa igjennem Dagspressen i Almindelighed, thi denne melder jo om enhver Strejke eller Strejkebevægelse, der

finder Sted Landet og Verden over. Imidlertid er jo vistnok den Vej, ad hvilken man faaer den meste Socialisme og i det Hele taget Tværhed og Utilfredshed ind blandt Landarbejderne, den løse og uvederhæftige Arbejdskraft, som Størsteparten af Landbrugene i vor Tid drage til sig i Høstens Tid. — Det er jo ofte al Slags Krapyl, der ved den Lejlighed drage ind paa Gaardene, og at det er dem, der ved deres 4—6 Ugers Ophold blandt Folkene, Nat som Dag, i Fritid som i Arbejdstid, ret kan finde Lejlighed til at bringe Fordærvelse ind blandt disse, er der vel ingen Tvivl om. Fæstemandsinstitutionen virker i den Retning næppe heldig, eftersom de daarlige Subjekter blandt de Arbejdssøgende tit spille en stor Rolle paa Fæstekontorerne; adskillige Landmænd mene derfor ogsaa, at de vilde være bedre farne, hvis Fæstemandsvirksomheden var forbudt, istedetfor at den nu er autoriseret; den Tjenestegørende og Arbejdsgiveren, menes der, skulde da nok, lige saa godt som de kunde det i gamle Dage, finde hinanden.

Naar Husmandsbruget er kommet til det Punkt, at det staaer i Højde med et veldrevet Gaardbrug, saa stopper det, men tager gjerne yedblivende mod sin Præmie, skjøndt Meningen dog vel egentlig skulde være, at dets Udvikling skulde i al Fald nærme sig til det havemæssige Brug. Jeg kan derfor heller ikke skjønne, at der for Øjeblikket skulde være nogen kjendelig Trang tilstede til Husmandsbrugenes Forøgelse.

Hønseholdet giver ikke saa faa Gaarde, ogsaa de mellemstore og større, nuomstunder nogen Indtægt, men om denne ikke opluges af Tharaen er et Spørgsmaal. Biavlens er vist derimod ret rentabel for de enkelte Husmænd, der drive den. Havebruget drives derimod meget sjælden ud over det til Husholdningen fornødne.

Fra Hadsherred.

Aarsudbyttet for Aaret 1891 af Landbruget som Helhed vil næppe mange Steder blive mere end et Middelaar. De høje Kornpriser have vel hjulpet en Del; men det er et Spørgsmaal, om dette Størreudbytte kan opveje den ringe

Foderværdi, der er i Hø, Halm og Korn paa Grund af den megen Regn, Sommeren gav.

Interessen er for Tiden stærkt oppe for Frøavl. Ifjor dannedes her en Forening med dette for Øje, og det er dygtige og energiske Mænd, der staa i Spidsen for Sagen.

Arbejdskraften har ogsaa i afvigte Aar været ret passende tilstede. Lønningerne ere stigende og da særlig for de faste Folks Vedkommende. Paa Gaardene synes man mere og mere at gaa over til faste Husmænd istedetfor Karle, fordi disse sidste ere altfor upaalidelige.

Socialistiske Agitatorer arbejde svært her i Egnen særlig ved Blade og Foredrag. Fra Arbejdsgivernes Side gjøres saa godt som intet for at hindre denne skadelige Paa-virkning, det er vel heller ikke nødvendigt at lukke Brønden, før Barnet er druknet. Man troer endnu ikke rigtig paa Socialismen paa Landet. Her findes mange smukke Husmandsbrug her i Herredet; det er jo især Præmiering og Ex-emptlets Magt, der fremmer den smukke Sag. Men Grunden til det Hele er dog vel nærmest Landbrugsskolernes Indflydelse under Husmandssønnernes Ophold paa disse. Mange Gaardmandssønner dele nu ogsaa Fædrenegaarden og leve prægtig paa de saaledes dannede Husmandsbrug.

Havebrug og Hønsehold arbejdes der med Flid paa, derimod vil Biavl ikke rigtig trives efter Ønske, hvilket vel nærmest kommer af, at der skal særlig Kundskab og Praktik i den Retning. For den, der ikke vil give sig Tid til at sætte sig ind i denne Virksomhed, kunne Bierne let stikke paa mere end en Maade.

Efter alle Solemærker at dømme staaer nu Landbruget atter paa et Vendepunkt, og det kommer vel nu som altid an paa, at man er klar til at vende i rette Tid og hverken for tidlig eller for sent; thi begge Dele kan ende i Grøften. Men naar Landmanden altid er sig bevidst, at Gjødnings-spørgsmalet er og altid vil blive Landbrugets Hovedspørgsmaal, eftersom man nu ikke kan dræne og mærgle mere med Fordel, hvor disse Dele alt ere udførte godt, saa vil Tanken af sig selv gaa i Retning af Dyrkning af Foderafgrøder, hvis Kornet

bliver for dyrt til Opfodring, og han vil aldrig glemme, at det til syvende og sidst er den Afgrøde, han er i Stand til at bringe ud af sin Jord, der til enhver Tid betinger hans Velvære.

Fra Egnen Vest for Aarhus.

Aarsudbyttet bliver ikke over et Middelaars. Landbrugets Udgifter ere stadig stigende, og at de indvirke følelig paa Landbrugets Forrentningsevne er en given Sag. Mine kommunale Udgifter ere f. Ex. i de sidste 30 Aar stegne 500 % og mine Udgifter til Lønninger (faste Folk og Daglejere) c. 75 %. De kgl. og kommunale Udgifter ere i Øjeblikket c. 6 Kr. pr. Td. Ld., Folkelønningerne c. 15 Kr. pr. Td. Ld. — Om Ejendomshandler og Forpagtninger hører man ikke megen Tale; de fleste ere ængstelige for at komme ind i noget og foretrække at afvente bedre Tider, noget hvortil for en stor Del ogsaa det yderst vanskelige Folkehold bidrager, hvilket navnlig for de store Bedrifters Vedkommende bliver mere og mere vanskeligt. — Rodfrugtdyrkningen er jo allerede nu gammel og maa vel nærmest siges at have naaet Kulminationspunktet, i alt Fald hører man ofte Tale om, at Folk ville indskrænke Dyrkningen en Del, idet Pasningen tager for megen Tid, og det kniber med at erholde det nødvendige Mandskab dertil til en nogenlunde rimelig Pris.

Arbejdskraften er almindeligvis kun til Stede i utilstrækkelig Mængde, og Lønningerne skrues derfor en Del op. Og naar det saa endda var flinke Folk, man fik for den højere Lønning, men det er saa langt fra Tilfældet, at man ofte maa nøjes med det værste Udsbud, fornemlig til Mejeribrug, og saa endda være glad ved at faa nogle. At man, naar det kan lade sig gjøre, foretrækker Daglejere for Karle, er givet, men Udgifterne herved ere ikke saa lidt større, medens man saa til Gjengæld er fri for det Spektakel, som en halv Snes uvorne Karle kunne foraarsage paa en Gaard.

Fra Djursland.

Aarsudbyttet er i sin Helhed godt; saavidt det allerede nu kan bedømmes, folder Kornet tilfredsstillende, og da Mængden,

der høstedes, var forholdsvis rigelig, vil Høstudbyttet af Kjærne blive godt, bedre end i 1890. — De gode Priser vilde have gjort Aaret til et meget godt Aar, naar blot Produktpriiserne havde holdt Skridt med Kornpriiserne. Smørret har hidtil holdt sig forholdsvis godt, men Svin have ikke kunnet fedes uden stort Tab. Da de Fleste ere indrettede paa at opfodre Størstedelen af Avlet, komme de gode Sædpriser langtfra Agerbruget fuldt tilgode.

Udgifterne ere stigende; Folkeløn 15 à 20 %, Kom-muneskatter 10 à 20 %. Ejendoms- og Forpagtningspriser ere ikke stigende, men der er nok lidt mere Efter-spørgsel; dette gjælder for Ejendomme af alle Størrelser, maaske med Undtagelse af de største Ejendomme, fra hvilke Folk afskrækkes ved Udsigterne til endnu vanskeligere Arbejdsforhold. Sansen for Plantning og en bedre Behandling af Eng- og Mosejorder er i glædelig Fremgang og har allerede sat sig kjendelige Spor, bl. a. ved en forøget Brug af Kunstgjødning.

Arbejdskraften er de fleste Steder knap. Medens det forhen navnlig var ugift Tyende, der var Mangel paa, og som ofte gave Grund til Klage, blive de gifte Folk nu ogsaa knappere og mere vanskelige at omgaaes. I en Røgters Sygdomsforfald døjer man med at faa ham erstattet, og det samme maa siges om Malkningen. Om nogen egentlig Ændring i Arbejdssystemet kan der ikke meldes; Folkene holde ikke meget af Akkordarbejde, naar ikke derved forstaaes forøget Betaling for det vante lemfældige Dagværk. I Virkeligheden skal der stor Dygtighed og Erfarenhed til for at kunne anvende Akkordarbejde saaledes, at Hensigten dermed opnaaes: mere udført Arbejde for samme Betaling, men i kortere Tid, og Indførelsen af Systemet har ogsaa, naar dets Væsen ikke ret er bleven forstaaet, medført større Fordringsfuldhed og Umedgjørlighed hos Arbejderne. Bedst gaaer det, hvor Husbonden selv beskæftiger sig med Folkene; Mellemmænd i Form af ofte skiftende Forvaltere og Medhjælpere forværre Forholdet. So-cialistiske Agitatorer have ogsaa forsøgt sig her paa Egnen og selvfølgelig fundet villigt Øre; der er endnu Intet

gjort for at modvirde dette Onde, men det bør snarest komme dertil.

Fra Egnen sydøst for Randers.

Aarsudbyttet iaar kan betegnes som et godt Middelaar. Priserne have jo været høje paa alt Korn sidste Efteraar, hvorfor meget Korn er tærsket og Damptærskværkerne have havt meget at bestille.

Af Kløverhø er høstet meget, og da Kløverhøsten faldt i en nogenlunde tør Tid, er Kløveren ret godt indhøstet og gav rigeligt; derimod faldt Enghøhøsten i en meget regnfuld Tid, saa Enghøet blev ofte meget daarlig bjerget. — Af Græs var der rigeligt, og Køerne gave paa de mindre Gaarde, hvor de kom ind om Natten, meget godt, hvorimod de paa de større Gaarde, hvor de maatte ligge ude om Natten, ikke gave Udbytte i Forhold til den gode Græsning. — Arbejdslønningerne ere i stadig Stigning, foranlediget ved Arbejdernes Lyst til at indvandre til Byerne, selv om der ikke findes Arbejde for dem, men endnu er der ingen følelig Mangel paa Arbejdere undtagen Malkepiger, hvormed det er meget knapt; selv til høje Lønninger ville de være vanskelige at faa, hvorfor man mere og mere paa de større Gaarde saavidt mulig søger at gaa over til at drive Gaardene med gifte Folk, hvorved man faaer Konerne til Malkningen, rigtignok til en høj Løn; og endog de begynde at blive uvillige til at malke. — Grundforbedringerne gaa navnlig i Retning af Eng- og Moseopdyrkning, og i sidste Sommer er her foretaget en Del Byggearbejdere, efter at Byggeriet omtrent har ligget stille i 3 à 4 Aar.

Paa de mindre Gaarde er Arbejdssystemet kun lidet ændret; den almindelige Arbejdskraft er faste Karle, der tærske paa Akkord om Vinteren og tjene for en fast Løn om Sommeren, men det bliver mere vanskeligt at faa Tærskere, da Tærskearbejdet ikke er yndet, saa de mindre Gaardbrugere begynde at anskaffe Tærskemaskiner. Paa de større Gaarde gaaes der mere og mere over til at drive Gaardene med gifte Folk paa egen Kost; de lønnes da med Bolig, Brændsel, Korn

og Mælk foruden Pengelønnen, og ere de noget dyrere end de ugifte Karle, ere de ogsaa mere stadige.

Fra Hobroegnen.

Aarsudbyttet maa kaldes jævnt godt af Mark og Besætning; Høet er bjerget meget daarligt. Prisen paa Fedekvæg var god i Januar, sank derpaa stærkt i Februar, Marts og Aprils første Halvdel, for atter at hæve sig og naaede hen paa Midten af Sommeren en god Pris igjen. Den dalede saa atter hen paa Efteraaret, men i Aarets sidste Maaned naaedes en nogenlunde god Pris. Det magre Kvæg var trykket i Prisen i Januar, men denne steg derefter og kulminerede sidst i Marts og hele April, hvorefter den atter slog sig, men beholdt en nogenlunde respektabel Stilling til Efteraarsmarkederne begyndte, for saa at falde til en ussel Pris i Aarets sidste Maaned. Kornets Kvalitet har været simpel, men dog naaet en god Pris. Kvægets Udbytte har afhængt af, hvor heldig man har været med at ramme de heldige Perioder for Kjøb og Salg. Heste have iaar været en kurant og let afhændelig Vare.

Landbrugets Udgifter ere i rask Stigning. De kommunale Skatter ere stegne i Løbet af 3 Aar for denne Ejendoms Vedkommende med over $\frac{1}{3}$ af, hvad de vare tidligere. Vejevæsenet, Skolevæsenet og Alderdomsforsørgelsen have været medvirkende Aarsager hertil. Folkelønningerne ere vel i samme Tid stegne med 20 à 30 $\frac{0}{100}$, saa det er indlysende, at Forrentningsevnen bliver ringere.

Vi mangle Arbejdskraft. Hobro-Løgstørbanen har lagt Beslag paa en Del af denne, men det er dog især Tjenestetyende, man døjer med at faa, og saa Folk til Høstarbejdet. Tyendet drager bort fra Egnen til Byerne og de tættere beboede Egne. En stor Del maa anskaffes gjennem Fæstemænd, og ere knyttede til Egnen paa en Maade, som er alt andet end stabil. Lønningen er ogsaa stegen betydelig, og dog maa de, efter hvad Arbejdere i andre Fag faa, ingenlunde kaldes høje, selv om de ere høje nok for Jordbrugeren.

180 à 200 Kr. og lidt derover er Lønnen for Karle, og 100 à 130 Kr. for fuldvoxne Piger.

Aldeles uberørt af den socialistiske Lære kan man ikke være i et Land, hvor Pressen har saa stor Udbredelse, og hvor Samfærdselsmidlerne ere saa lette; men Arbejderne bo og leve saa spredte, at de enkelte Begejstrede for Læren savne Lejlighed til at meddele andre deres Begejstring.

Husmandsbrugene ere her gjerne mellem 8 og 24 Tdr. Ld. De drives i Reglen med Stude, og bestaa som oftest af opdyrket Hede. De ere begyndte af Folk uden Kapital, og tildels ogsaa uden Intelligents, men med faa Fornødenheder, og som oftest en ærlig Arbejdsvillie. Kampen for Tilværelsen har været haard, og er Familien blevet ret stor, har det været al Ære værd, naar de have kunnet klare Sagerne. I den unge kraftige Alder, med den store Arbejdsevne, have de, især hvis Heden havde lidt Naturkraft i sig, evnet at faa den opdyrket; men da Hedens jomfruelige Kraft tabtes samtidig med Brugerens Arbejdsevne, saa var der intet til at fortsætte den bedre Driftsmaade med, selv om de, hvad sjælden er Tilfældet, havde besiddet lidt mere Intelligents. Kunde disse Banebrydere saa være blevne efterfulgte af intelligente Kræfter med Kapital, vilde Sansen for et bedre Husmandsbrug have trængt sig frem, men den Slags Kræfter faaer bedre Løn og har flere Betingelser i Nærheden af de store Byer eller i de frugtbare Egne, end her paa Jyllands Hedeegn.

Æg er en forøget Handelsartikel paa Hobro Torv, hvortil Opkjøbere komme fra andre Byer; men om denne Forøgelse skyldes formindsket Brug i Hjemmene eller forøget Hønsehold, vides ikke. En Biavlforening her i Egnen har arbejdet i nogle Aar, og nye Bihuse sees nu hyppig, ligesom der ofte bliver talt mellem Mand og Mand om Bedriften, om Udbyttet, der har været af Honning ved de forskjellige Udslyngninger, samt om Honningens Pris, saa jeg har Grund til at tro, at Biavlens drives stærkere og tillige bedre end tidligere.

Selskabet Fortuna har anlagt en stor Spritfabrik i Hobro til Afløsning af den ældre, og det er Meningen at brænde c. 2 Gange saa meget som disse. Kartoffelavlens vil maaske

herved faa et godt Marked, thi det er særlig med Hensyn til denne, at Fabriken er anlagt i Hobro. Samtidig vil det jo heller ikke være uden Betydning for Landbruget i Nærheden af Byen, at den vil faa Adgang til en stor Mængde Bærme.

Fra Himmerland.

1891 lovede saa godt, men har ikke svaret til Forventningerne, og Grunden dertil er den vaade Periode medio Juli til medio September. — Den forringede Høudbyttet. Masser af Hø kom slet ikke i Hus, men blev kun tjenlig til Gjødning. Rugen tog betydelig Skade, og al Straa baade af Vintersæd og Vaarsæd mistede meget i Værdi. Sæden vejer gjennemgaaende lidt, saa de høje Sædpriser faa ikke saa stor Betydning, som det skulde se ud til.

Kommuneskatterne stige de fleste Steder i foruroligere Grad, og særlig Folkeholdet gjør, at Forrentningsevnen forringes. Dette faaer jo særlig Betydning for de ringe Jorder, thi man hører almindelig udtale, det kan ikke betale sig at drive den og den Mark; meget lægges ud til vedvarende Græsning, og mange simple Arealer beplantes.

Arbejdskraften har været overordentlig knap og Lønningen i betydelig Stigning særlig for Piger; det kan siges, at en god Pige kan ikke fæstes under 150 Kr., hvilket jo er $\frac{1}{3}$ Tillæg mod ifjor. — Kun nødtvungen vil Arbejdsgiverne til at forandre Arbejdssystemet; man holder fast ved gammel Vane, men hvor man er gaaet over til gifte Folk, troer jeg nok, der er almindelig Tilfredshed dermed. — Socialisterne arbejde ivrigt, holde Møder og agitere paa bedste Maade og desværre med alt for godt Held, paa den Maade at de gjøre Arbejderne utilfredse, opsætsige og umedgjørliche.

De Husmænd, som sidde inde med fra 3—10 Tdr. Ld., have en Hest eller 1 Par Stude, gjøre stor Fremgang i Retning af bedre Jorddyrkning, bedre Fodring og bedre Køer. — Man kan ligefrem sige, at af disse Husmandsbrug kan der ikke være for mange. — De mindre Husmænd, 3—6 Tdr. Ld., kunne finde rigeligt Arbejde de Dage, de kunne være hjemme fra og ere en kjærkommen Hjælp for de større Gaarde i trange Tider ved Høst, Tørvearbejde og Tærskning m. v. — Hønse-

hold og Biavl er saadan jævnt fremadskridende, men nogen virkelig intensiv Dyrkning heraf er kun ganske undtagelsesvis. Havedyrkningen fremmes betydelig, især netop hos Husmanden med lidt Jord. Frugttræer og Frugtbuske plantes i betydeligt Tal, og Læplantningerne om disse Smaasteder fremmes. Her maa nævnes de af Hedeselskabet stiftede og støttede Plantningsforeninger, som virke meget godt. Særlig maa fremhæves de af Aalborg Amts Plantningsforening paa-begyndte »Anlæg af Mønsterhaver for Husmænd«. 3 saadanne anlagdes i Foraaret 1891, og flere tænkes, om Midlerne række dertil, anlagte i 1892.

Fra Vendsyssel.

Sommerens pludselige og uventede Stigning paa Korn og Foderstoffer voldede, at den »billige« Vinterfodring, som man mente at have havt formedelst de lave Kornpriser, blev mere end udjævnet ved den kostbare Fodring i Sommerens Løb af Svin, Heste etc., særlig da Svinemarkedet Dag for Dag i Aarets Løb, naar undtages den korte Periode i Juli—August, blev ringere og ringere til Aarets Slutning.

Høsten 1891 bringer næppe nogen Lindring i Forholdene; Vaarsædshøsten er i Almindelighed under Middelhøst; Vintersædshøsten var vel betydelig over, men Værdien var forringet med 25—35 %; Enghøsten var ofte reduceret saa betydeligt ved Regnperiodens ulykkelige Indflydelse, at Værdien mange Steder gik ned til 25—30 % af et Middelaars Udbytte; uagtet der stedse anvendes en nødtvungen større og større Økonomi med Arbejdskraft ere Lønningskontoerne stadig stigende, — for herværende Avlsbrugs Vedkommende i Løbet af 2de Aar med 20 %. — Priserne paa smaa Avlsbrug maa siges at være noget stigende; paa middelstore har den været nogenlunde, hvorimod den vedblivende er meget lav paa store Avlsbrug, formentlig omtrent 30 % under Priserne i 80ernes Begyndelse. Ejendomshandelen har imidlertid været ret livlig i det forløbne Aar.

For de store Avlsbrugs Vedkommende vinder Driftsspørgsmaalene mere og mere aktuel Interesse, begrundet i Arbejderspørgsmaalet. Man attraaer ubetinget at nedbringe

»Driftskontoen«; men at udføre dette uden væsentlig Nedbringelse af Driftsudbyttet er den store Vanskelighed, hvorved man væsentlig staar stille i Øjeblikket uden at have turdet foretage væsentlige Ændringer deri endnu. Den Side, de større Avlsbrug agte at gaa imod, er absolut til en Formindskelse af det dyrkede Areal.

Arbejdsforholdenes Tilstand er i det Væsentligste belyste ved ovenstaaende Udtalelser; de ere absolut meget følelig nedadgaaende og dette for alle Avlsbrugs Vedkommende, saavel for de store som for de smaa. Aarsagen søges dels i Udvandring, dels i de unge Mænds Strøm mod Landets sydligere og frugtbarere Egne, hvilken Strømning bæres oppe af Mangelen paa Arbejder-Huse og smaa Huslodder, til hvis Forøgelse, der i vor Landsdel er en betydelig Trang tilstede.

Husmandsbrugene gaa fremad Aar for Aar, idet Sansen for bedre Driftsmaader stedse er stigende og begrundet i, at Landbrugets trange Aar ere faldne mindst trykkende paa disse Brug, der, dels begrundet i Andelsmejerierne dels i noget stigende Lønningsforhold (Akkorder o. a.), have havt ret gunstige Forhold at udvikle sig under, ligesom Landboforeningernes Virksomhed ved Præmiering ikke har været uden Betydning.

Fra det nordlige Thy.

Paa en Egn som denne, hvor Kornsalg aldeles ingen Rolle spiller, og hvor Mejeridriften er meget underordnet, falder det vanskeligere at sammenstille Forholdene med andre Egne i Landet. Man opdrætter og foder sit Kvæg med hvad man høster paa sine Agre og Enge, har ingen rigtig Tillid til Kunstfoderet, dyrker ingen eller saa godt som ingen Roer og tager saa Udbyttet som det kan falde, — for Fedekvæg aldeles overvejende i Hamburg, for pæne jyske Kvier og Køer paa Holstebro Marked og driver Hjemmehandel i stort Omfang til Tidsfordriv. Med lave Kreaturpriser bliver altsaa Udbyttet mindre; det gik godt ifjor Vinter indtil Februar; da begyndte en Nedgang, der hen i Foraaret blev frygtelig, og siden denne Tid har det været mere eller mindre daarligt, aldrig rigtig godt.

Sidste Aars Høst var omkring Middel, men mange Steder tog Stormen i September indtil 3 Fold af Havren, og det viser sig nu ved Tærskningen, at Bjergningen heller ikke har været saa god, som man havde ventet. Paa Grund af de høje Kornpriser formindskedes Besætningerne meget i Efteraaret selv til de laveste Priser. En stor Del af Høet var gaaet tabt i den ualmindelig regnfulde Sommer. Smørret holder jo nogenlunde Pris, men forøvrigt er der ingen Fodring, der lønner sig i denne Vinter. Svineavl er rent fortvivlet.

Kommuneafgifterne og Lønningerne ere ligeledes voldsomt stigende — virkelig foruroligende, og at de trykke er en Selvfølge.

Ejendomspriserne ere uforandrede, men Omsætningen yderst ringe; saa godt som ingen Tvangssalg; man holder i denne Henseende saa nogenlunde Stillingen endnu, Spørgsmaalet er: hvortil?

Her i Nordthy under Landboforeningen af samme Navn er der ansat en Husmand som Konsulent i Husmandsbrug, men det tager jo Tid inden der fremkommer synlige Resultater, om der overhovedet kan ventes saadanne.

Af særlige Foreninger kan kun nævnes Hesteavlforeningerne, som foreløbig kunne glæde sig ved Befolkningens største Interesse.

Fra det sydlige Thy.

Aaret 1891 var ikke godt for Landbruget; det bragte ikke — som det en Tid i Forsommeren saa ud til — nogen værdifuld Afgrøde, og naar undtages en livlig Hestehandel og en god Pris for Smør i den sidste Del af Aaret, kun smaa Priser paa de Landbrugsprodukter, man har at sælge. De høje Kornpriser gavne egentlig ikke Landmændene i vore Dage; de gjøre i al Fald nok lige saa megen Skade, idet Udviklingen er kommen dertil, at der snarere er flere kornkjøbende end kornsælgende Jordbrugere.

Skatter, Afgifter og Lønninger ere i de sidste Aar stegne betydelig, og jeg troer, det er lavt ansat, naar Merudgiften til disse Ting beregnes til 40 Kr. pr. Td. Hartkorn, eller for en Bondegaard paa 5 Td. Hartkorn til 200 Kr.

aarlig; paa større Gaarde tager Arbejdskraften igjen forholdsvis mere; den mindre Jordbruger kan jo i Reglen selv tage mere eller mindre Del i Arbejdet. Der er i de sidste Aar tilplantet flere Hedearealer, i Reglen under Hedeselskabets Ledelse, ligesom Sansen for passende Haveanlæg mere og mere udbredes.

Arbejdskraften bliver stadig dyrere; dygtige Karle og Piger kunne nu næppe faaes for 200 og 100 Kr. om Aaret. Paa større Gaarde nødes man til at forsyne sig med Daglejere af Mangel paa faste Folk.

Husmandsbrugene synes at gaa godt fremad, hvortil Præmieringen har været en vægtig Spore; navnlig drive mange det temmelig vidt med Rodfrugtdyrkning og med at faa Gjødningen godt opsamlet og fornuftig anvendt. Jordløse Husmænd, af hvilke der bliver flere, ere, hvor der er en talrig Børnesflok, ulige daarligere stillede.

Fra Mors.

Gjælden voxer og trykker fremdeles, og desuden stige de kommunale Udgifter i en forbavsende og højst foruroligende Grad. Det er vitterligt fra flere Kommuner, at for 10 Aar siden var Skatten pr. Td. Hartkorn 9 Kr.; men den er voxet Aar for Aar, og var sidste Aar 18 Kr. samt er for dette Aar 25 Kr. Fra en enkelt Kommune sees det paa Skattelisten for dette Aar, at den samlede Sum, som var paabyrdet Hartkorn, Formue og Lejlighed i 1888 beløb sig til 16,000 Kr., stigende i Aaret 1892 til 31,000 Kr. — Dertil kommer, at Udgifterne til Arbejdskraften ogsaa ere stegne nogle $\frac{0}{100}$ og tilsammen indvirker det kjendelig og meget betænkelig paa Landbrugets Forrentningsevne, der alt i Forvejen var saa haardt bebyrdet.

Arbejdskraften er lige tilstrækkelig, men der taales ej heller længere nogen Formindskelse. Skeer det, vil den socialistiske Tankegang og Fordring om højere og højere og atter højere Vederlag for Arbejdet blive en slem Svøbe; der er Gnister nok, der ulme i saa Henseende. Til Modvægt, gjøres kun det, at man saavidt muligt søger at komme billige

Krav i Møde; men forøvrigt frygter man ikke for, at Vanskelighederne ikke skulde kunne overvindes.

Morsø Landboforening gjorde ifjor det første virkelige gode Skridt til Forbedring af Husmandsbrug, idet man antog en Konsulent til at vejlede Husmændene. Man har ogsaa i den korte Tid, Vejledningen har fundet Sted, faaet Stadfæstelse paa den Formening, at Vejledning er Nr. 1, Præmiering Nr. 2. Det er sikkert, at de bedste Penge, som Staten og Landboforeningerne anvende i Landbrugs-Øjemed, de anvendes til Konsulentvirksomhed, og det ikke mindst for de smaa i Samfundet. Desværre nødes Morsø Landboforening til at indstille Konsulentens Virksomhed, da Staten — af ukjendte Grunde — undlader at yde Foreningen Tilskud. Gjennem Landboforeningen søges Sansen vakt for Landbrugets Biindtægter, idet man har begyndt at præmiere for Biavl gennem Biavler- og for Høsehøld gennem Fjerkræavlerforeningen. Have- og Plantningsforeninger udfolde en god og glædelig Virksomhed. Hedeselskabet ikke mindre; næsten al Morslands Hede, 5 à 600 Tdr. Ld., er nu indtaget til Beplantning under Tilsynet af en af Hedeselskabets Assistenten.

Et Andelssvineslagteri i Skive har man arbejdet paa i det sidste halve Aar; da man troede sig lige færdig til at begynde, slog en Engelskmand, Mr. Thompson, hele Foretagendet i Stykker ved at indskyde en utidig og uantagelig Paragraf i Kontrakten. Men som den ene Dør blev lukket, blev en anden lukket op: Randers Andelsslagteri tilbød at modtage de hjemløse Andelssvin, og det er nu vedtaget — foreløbig for et Aar — at slutte sig til Randers som Leverandører og faa lige Del i Overskuddet. De private Slagterier indlader man sig nødig med; de skulde ogsaa nødvendig have Konkurrenter.

Fra Salling.

Aarsudbyttet har været ret godt baade af Mark og Besætning. I første Halvdel vare Priserne noget smaa, men opvejedes ved det store Kvantum.

Ejendomspriserne ere maaske svagt i Stigning. Forpagtninger, med Undtagelse af Præstegaarde, foregaa saa godt

som ikke her paa Egnen. Der plantes en Del, særlig Hvidgran, i Gjærder, men ellers foretages ingen Grundforbedring i noget forøget Maal.

Arbejdskraften til de større Gaarde var, særlig hvor Kosten er mindre god, noget knap i Forsommeren, men den øvrige Tid ret rigelig. Lønningerne ere stegne med 10—20 %.

Husmændene ere mange Steder komne til at drive deres Lodder mønsterværdig. Dette er fremkaldt dels ved Præmier for ypperlig Dyrkning og ved Rejser, alt foranstaltet af Landboforeningerne med Statens Understøttelse.

Fra Lysgaard Herred.

Kommuneskatterne ere stegne Aar for Aar. En Ejendom, der 1848 svarede til Kommunen aarlig 60 Kr., svarer nu 9 Gange saa høj Skat, uden at Ejerens Formue er forøget. Gjælden paa Ejendommene tiltager. Der er undtagelsesvis enkelte Ejendomme, der slippe billigere. At Lønningerne ogsaa ere stigende er jo ogsaa en forøget Udgift, men det maa man jo finde sig i, det er Tidsforholdene, der fører det med sig; men med den store Lønning og bedre Kost følger ikke større Arbejderdygtighed.

Ejendomspriserne ere stadig nedadgaaende. Handeler skeer i Almindelighed kun tvungent. Med Forpagtninger er det ligesaa. Forpagtning af store Ejendomme opnaaes ved Nedgang i Afgiften. Med mindre Ejendomme, Husmandslodder, skeer flere Ejendomshandler, foranlediget mest ved Hjælp af Laanene ifølge Husmandsloven —; men om denne Lov er til Gavn for Landet, vil Tiden vise; naar ikke særdeles gunstige Forhold indtræder, tvivler jeg derpaa.

Grundforbedringer foretages kun i nødvendigeste Tilfælde — af Mangel paa Kapital og Tillid til Fremtiden. Kun ved Hedeselskabets energiske Bestyrelse og ved sit gode Exempel fremmes Hedekulturen, nyttige Engvandingsanlæg og den nyere Tids Mosekultur.

Flere Gaarde med større Folkehold søge, da dygtige Folk blive vanskeligere at faa, at bygge Arbejder-Huse for gifte Folk, derved at holde en fast Arbejderstand ved Gaarden og

opnaa Arbejdet udført ved Akkord, den bedste Maade for begge Parter, og opnaa ofte derved faste Koner til at malke, ligeledes paa Akkord pr. Pd. Mælk, da Piger til Malkning næsten ikke ere til at faa.

Belønning for bedre Havedyrkning og bedre Drivning af Husmandslodder — og dette sker rigeligt — har gjort megen Gavn og bevirket megen Fremgang i den Henseende.

Den høje Pris paa Æg og lette Afsætning har vakt Sansen for at bringe saa meget som muligt ud af Hønseavlens og den aarlig forøgede Udførsel af Æg viser, at den benyttes.

Biavlerforeningen virker ogsaa til Gavn for Biindtægten ved at forskaffe nye praktiske Bistader og ved at lære at frembringe Honning som god Handelsvare, og nu da Smør er dyrt, bruger Smaafolk Honning som Surrogat for Smør paa Brødet.

Den i Landet herskende Influenza har været meget udbredt i denne Egn; mange Folk, især ældre, er døde af Sygdommen, og meget Arbejde ikke udført af Mangel paa raske Folk. Her paa Gaarden var næsten hele Befolkningen angreben, heldigvis dog kun nogle ad Gangen, saa at Kreaturerne Røgt kunde udføres; der er Gaarde, hvor Naboerne maatte passe Kreaturerne, da alle i Gaarden laa; selv Doktoren maatte Naboerne hente. Jeg var den sidste paa Gaarden, der fik den, og da jeg hører til de Gamle, maatte jeg være forsigtig, er endnu ikke fri for Feberens Følger, ryster paa Haanden.

Fra Hammerum Herred.

Aarsudbyttet har været mindre tilfredsstillende; thi Indtægten af Besætningerne, som skulde opretholde Landbruget paa denne Egn, har været Tab med nedadgaaende Priser lige fra Foraaret af, saa at, om man end maa indrømme, at Høsten, baade i Kvantum og Kvalitet, blev bedre end det i den besværlige Høsttid saa ud til (naar undtages det forholdsvis store Tab af Hø, som jo var almindelig her), saa er Landmandens Stilling saaledes, at han for Tiden maa tære paa Kapitalen eller gjøre Laan og indtage en afventende Holdning, alt paa Grund af, at Kreaturpriserne nu i Efteraaret

vare betydelig lavere end i Foraaret. Følgen er, at enhver, som ikke har været ligefrem nødsaget til at sælge, hidtil har undladt det og søger at overvintre sin Besætning eller prøve sin Lykke ved Fedning med en Del deraf. Sparekasserne her paa Egnen vidne med det forøgede Antal Laanebegjæringer i dette Ffteraar om, at der er solgt for lidt i Forhold til Udgifterne. Nu staaer alles Haab jo til gode Priser paa Fedekvæg og bedre Priser paa Kreaturer i Almindelighed til Foraaret. Resultatet er, at Udbyttet af Mark og Besætning har været negativt, idet Tab af Græsløn og Høudbytte ikke erstattes af en tilsvarende rigelig Kornavl. — Mejeri og Svinehold har ogsaa været mindre indbringende.

Den forholdsvis forøgede Mængde tildels mindre Ejendomshandler tyder paa, at den trykkede Tilstand ikke føles af alle endnu. Det er egentlig mest Smaasteder og Parceller, der handles med. Næsten hver Gaard her i Egnen kan afse noget af sit ofte for store Areal, og skjøndt Liebhaveere med mindre Kapitaler alt for hyppig foretrække Amerika, saa skeer der dog ikke faa slige Smaahandler, hvorved i Reglen Egnens Forbedring og Opdyrkning fremmes.

Moseopdyrkning har enhver jo drevet paa sin Maade; efter den ny Methode har den endnu ikke naaet at trænge igjennem; — men da der nu midt i Egnen i Knudemose ved Herning bliver oprettet en Forsøgsstation, kan mulig Stødet gives til at ogsaa den Fremgangsmaade kan vinde Indpas — om der ellers er noget ved den at tjene.

Det er vanskeligt og meget kostbart at skaffe tilstrækkelig Arbejdskraft; dels stiller Tyendeklassen større og større Fordringer i Retning af Løn og daglig Forplejning, dels ere de paa Grund af den forøgede Efterspørgsel blevne vanskelige at faa i Tale. De tilbyde sig næsten aldrig til nogen Plads, men lade Husbond paa Husbond passere Revu og lade ligesom afholde Auktion, lige til de naa Fardag. De mange gode Tilbud gjøre Tyendet hovmodige. Plads kunne de jo sagtens faa. Beklageligt er det her i Egnen, at næsten hveranden Husbond som Regel staaer med kun de halve Pladser besatte til Skiftetiderne, og en lang Tid gaaer tabt, inden Hullerne blive

udfyldte og Maskineriet atter kommer i Gang. Dertil kommer den Tid, der gaaer til Spilde ved at opsøge ledige Tyender; thi det lader sig ikke gjøre ved Fæstemænd (det er kun at hale Tiden ud — eller at blive forsynet med det værste Udskud), ej heller ved at avertere i Aviserne, — nej man maa selv begive sig ud paa Frieri og tage mod de mange Kurve og staa og ryste med en fyldt Pengepung for at friste de Vægelsindede. Lønningerne stille sig omtrent saaledes:

Forkarle — 200—250—300 Kr.,

alm. Karle — 160—170—180 Kr.,

14 15 Aars Dreng — 100—120 Kr., meget efterspurgt

Piger — 100—120 Kr., næsten uerholdelige.

For at bøde paa manglende faste Folk tvinger jo Daglejersystemet sig ind, og det gaaer da løs paa højere Dagløn saavel som paa dyrt Akkordarbejde.

Man kan vel nu næppe paavise en direkte socialistisk Agitation; men der spores dog tydelige socialistiske Tilbøjeligheder; derimod har Befolkningen næsten overalt her i Egnen megen Tendents til at samles i religiøs Retning, og der holdes talrige Møder af den indre Mission. De politiske Bølger gaa nu ikke saa højt som tidligere. Hist og her virkes der for Afholdssagen med ret godt Resultat.

Ved Benævnelsen Husmand og Husmandstand forståes her i Egnen ikke det samme som i den øvrige Del af Landet, hvor man i Reglen kalder den Arbejdsmand, som beboer eller ejer et Hus, for Husmand. Forøvrigt er Begrebet Husmand med Hensyn til Hartkornets Størrelse jo fastslaaet derved, at Indehavere af under 1 Td. Hartkorn kaldes Husmænd; have de derover, kaldes de Boelsmænd og ellers Gaardmænd, hvortil man dog gjerne forbinder Tanken om en Gaardbygning med 3 à 4 Længer og med i det mindste et Par Heste. Det er meget almindeligt, at det Sted, eller den Mand, der for 30—40 Aar siden begyndte i Heden og Mosen — med et Hus paa et Par Skpr. Hartkorn — paa 30—40—50 Tdr. Ld. (alt for en billig Kjøbesum), nu har en sammenbygget Gaard, hvor der holdes et Par Heste og 10—15 Kreaturer. Han er jo, naar der tages Hensyn til Hartkornet, endnu Hus-

mand, men vi kalde ham ikke saaledes og betragte ham ikke som egentlig Husmand. Derimod passer Navnet Husmand bedre paa den Klasse af Samfundet, som kaldes Parcellister eller Nybyggere, nemlig som nu i denne Tid begynder sin Virksomhed paa en Hede- eller Moseparcel, og som til en Begyndelse kun kan holde en Ko og et Par Faar. Slige Parceller kunne kjøbes fabelagtig billigt med liden eller ingen Udbetaling. Er det en stræbsom, sparsommelig Mand og Kone, der saaledes begynde, ofte med kun ringe Kapital og saa nogenlunde god Jord, da varer det i Reglen ikke over 10 Aar, før Opdyrkningen er saaledes fremskreden, at den fornødne Arbejdskraft af et Par Stude kan holdes; men efter 20 Aars Forløb er det almindeligt, at der holdes et Par Heste paa et saadant Sted. Det er egentlig denne Husmandsstand, som fremmer den største Del af Opdyrkningen her i Hedeegnen, og kan derfor Hammerum Herreds Husmandsstand ikke sammenlignes med andre Egnes. Saalænge Manden er Nybygger, kan man saa godt faa ham i Arbejde, da han altid trænger til at tjene en Skilling, dog selvfølgelig ikke naar han i Høstens Tid skal passe sin egen Avl, eller i Sædetiden, naar han selv skal have sit Korn saaet. Husmænd uden Jord foretrække at flytte til Herning eller til Byerne eller ogsaa at strøje omkring i Landet med Uldtøj.

I Løbet af de sidste 3—4 Aar er der bleven oprettet 2 nye Landboforeninger — 1 Hingsteforening og 1 Haveforening — og flere Andelsmejerier, som alt synes at virke til Gavn, i Modsætning til det nys oprettede Andels-Svineslagteri i Herning, som kun bragte Tab og nu ganske har standset sin Virksomhed.

Fra Bornholm.

Høstudbyttet har i det nu forløbne Aar gjennemsnitlig været vistnok ikke saa lidt under Middelhøst særlig begrundet i Mangel paa Regn i Forsommeren; bedst var Høsten paa de mildere Jorder nærmest Strandkanterne; ogsaa Græsmarkerne vare noget knappe en Tid, indtil der midt i Juli faldt rigelig Regn, men iøvrigt maa Udbyttet af Besætningen

kaldes jævnt godt; naar dertil tages Hensyn til Priserne, da have disse jo været noget højere end de tidligere Aar, den sidste Del af Aaret endog betydelig højere; naar Alt dette regnes tilsammen, kan Aaret vistnok regnes for et Middelaar. Landbrugets Udgifter ere jo stadig stigende, særlig Arbejdsløn, men ville blot Priserne paa Landbrugsprodukter holde sig paa det Stade, hvortil de nu ere naaede, maa Udgifterne ogsaa kunne udredes, men der er vel nærmest Udsigt til, at disse fremdeles ville være stigende.

Arbejdskraften er langt fra til Stede i tilstrækkelig Mængde paa Landet; Arbejderne trække til Byerne og Fabrikkerne, hvor der bydes dem større Fortjeneste end Landbruget er i Stand til at udrede. I det sidste Aar har navnlig de større Stenhuggerier og Havneanlægget ved Hammeren, som drives for tysk Regning, trukket mange Arbejdere fra Landbruget, ligesom Kaolinslemmerierne og Fabrikkerne i Rønne og Omegn bestandig udvides og drives efter en større Maalestok, saa denne By snart bliver fuldstændig Fabriksby; for Landmændene i en større Omkreds udenfor Rønne er det herfor næsten umuligt at faa Daglejere, og det værste er, at det er nærmest de dygtigste og paalideligste Arbejdere, der trække til Byerne til stor Skade for Landbruget.

Man kan vel nok sige, at der er nogen Fremgang i Husmandsbruget, særlig fremkaldt ved Præmiering af veldrevne Husmandslodder fra Landboforeningens Side med Statsbidrag, som have ansporet mange Husmænd til Fremskridt, ligesom mange have lagt sig noget efter Frøavl og Roedyrkning. Til Forøgelse af Husmandsbrug er her ingen Trang, da som tidligere nævnt, mange af de dygtigste Arbejdere trække til Byerne, og adskillige Husmænd ønske at sælge, lokket af den større Arbejdsfortjeneste dér. Af Biindtægter lægges her særlig forøget Vægt paa udvidet Hønsehøld baade ved de større og smaa Landbrug; ogsaa Biavl vinder Fremgang i enkelte Egne.

Slutningen af Beretningerne vil følge i næste Hefte.

Tysklands Kvægomsætning og Kjødforsyning.

Foredrag i det kgl. Landhusholdningsselskab d. 20de Januar 1892.
Af Veterinærkonsulent Johannes Arup.

Newcastle, 9. December 1891.

Da jeg i December Maaned 1890 besøgte Berlins Kvægmarked for — i Anledning af det Omslag, der havde fundet Sted i vor Kvægexport — at lære de derværende Forhold at kjende, var det under Omstændigheder, der lode formode, at de Lettelser, der da begyndte at finde Sted med Hensyn til Indførselen af Kvæg fra Udlandet, ogsaa vilde udstrække sig til en Nedsættelse af Korntolden, hvad der yderligere vilde have paavirket Kreaturomsætningen.

Den tidligere Landbrugsminister, v. Lucius, var afgaaet, hans Eftermand troede man gunstig stemt for de attraaede Lettelser, Indførselen af Kvæg og Svin frigaves fra Østerrig, Ungarn o. a. St., rigtignok med betydelige Indskrænkninger, og det var under Indtrykket heraf, at jeg i den afgivne Beretning udtalte: »Kjødpriserne ville derfor endnu i lang Tid vedblive at være høje, men der er næppe Tvivl om, at dette Forhold vil udjævnes med Tiden, saa at man ikke i Længden kan gjøre Regning paa Tyskland som et Afsætningssted for vore Kreaturer.« Forholdene ere dog i det forløbne Aar i det Væsentlige

blevne uforandrede, Tyskland har kunnet bruge en endnu større Mængde af vore Kreaturer end forhen, og vi have haft Fordel af at afsætte dem til de tyske Markeder, der have vist sig at være en Afsætningskilde af længere Varighed, end jeg ifjor ansaa for rimeligt.

Vor hele Udførsel af Kvæg (Køer, Stude, Kalve), Svin og Faar fra og over Danmark udgjorde

I. Danmarks Udførsel af Kvæg 1890—91.

Aar.	Kvæg.	Svin.	Faar.
1ste Halvaar 1890.....	100664	11291	18755
2det — —	38857	99737	53416
1ste — 1891.....	79226	100430	7413
heraf har England faaet:			
1ste Halvaar 1890.....	62128	>	17525
2det — —	13830	>	52411
1ste — 1891.....	17995	>	7080

saaledes at der altsaa bliver henholdsvis 38,536 25,027 og 61,231 Stkr. Kvæg til de tyske Markeder, der tillige have faaet alle Svinene, medens omtrent alle Faarene ere førte til England. Kvæget er for største Delen gaaet til Hamburg og Rhinlandene, og da en Undersøgelse af Betingelserne for denne Omsætning maatte være af Interesse, har jeg paa en for nylig tilendebragt Rejse søgt at lære disse at kjende, og jeg har for nogenlunde at kunne komme til Klarhed om Varigheden af de indtrufne Forandringer tillige søgt at skaffe mig Oplysninger om Tysklands Kvægforsyning i de senere Aar og de dermed i Forbindelse staaende Forhold.

Da Kvægforsyningen frembyder den største Interesse, skal jeg her tillade mig at begynde med denne, efter dog først at have givet nogle nødvendige Oplysninger vedrørende Befolkningen og Agerbruget.

Befolkningen i det tyske Rige udgjorde i December 1880: 45,₂₄ Mill. 1885: 46,₈₉ Mill. 1890: 49,₄₂ Mill.

og viser saaledes en Tilvæxt, som er meget betydelig, især for de sidste 5 Aar, hvor Forøgelsen er 1,06 pCt. aarlig. Betydningen af denne Fremgang bliver mere iøjnefaldende, naar den sammenlignes med Befolkningens Tilvæxt i England, hvor den næppe har udgjort 1 pCt. Naturligvis er Tilvæksten meget ulige fordelt, de egentlig agerdyrkende Distrikter, Øst- og Vestpreussen, Pommern, Posen, Mecklenburg, Hannover o. fl., vise kun liden Fremgang, enkelte endog Tilbagegang, nærmere vi os derimod Fabrikegnene, stiger den, og udgjør saaledes i Rhinprovin- sen, Vestfalen og Sachsen indtil 2 pCt. aarlig, medens de store Byer, Berlin og Hamburg, tage Broderparten med en aarlig Tilvæxt af 3,6 pCt., og enkelte af Fabrikbyerne i Rhinegnen forbavse os med en lignende og endnu større Tilvæxt. Det synes, som om den stærkt beskyttede Indu- stri her i endnu højere Grad end andre Steder har for- maaet at drage Landbefolkningen til Byerne, og samtidig med, at Forbruget af Levnedsmidler i det Hele er steget, er ogsaa det enkelte Individts Krav til en bedre og rige- ligere Levemaade voxet. Beregninger over Forbruget af de egentlige Næringsmidler, Brød, Kjød o. s. v., har jeg vel ikke kunnet finde, men nogle foreliggende Beregninger over Forbruget af en Del andre Nødvendigheds- (Øl, Salt, Sukker, Kaffe o. fl.) og Luxusartikler vise et aarlig for- øget Forbrug, en større Kjøbeevne, og disse større For- dringer til Befolkningens Ernæring forøge end mere Til- væxtens Betydning.

Kan nu det tyske Agerbrug tilfredsstille disse Krav?

Det til Dyrkning udlagte Areal var i Millioner Hek- tarer*) Land:

II. Det dyrkede Areal i Tyskland i Mill. Hektarer Land.

Aar.	Korn, alle Slags.	Kartofler.	Enghø.	Sukkerroer.
1881.....	13,48	2,77	5,91	0,12
1889.....	13,71	2,91	5,90	0,15

*) 1 Hektare = 14½ Skp. Land.

og paa dette Areal avledes:

III. Tysklands Avl i Millioner Tons.

Aar.	Rug.	Hvede.	Spolt.	Byg.	Havre.	Kartofler.	Engbø.	Sukkerroer.
1881—85..	5,74	2,40	0,46	2,19	4,11	24,09	17,00	8,28
1886.....	6,109	2,167	0,41	2,34	4,86	25,14	17,90	8,30
1887.....	6,38	2,83	0,41	2,20	4,30	25,27	16,36	6,97
1888.....	5,52	2,53	0,34	2,26	4,65	21,91	15,47	7,90
1889.....	5,36	2,37	0,30	1,94	4,20	26,60	18,42	9,82

Trods den forresten ikke store Forøgelse af det dyrkede Areal, der især har fundet Sted i de senere Aar, er Kornudbyttet ikke forøget, hvad til Dels vel maa tilskrives daarlige Høstaar, saaledes 1888 og 89. Kartoffelavlens synes vel at vise et forholdsvis større Udbytte end det foregaaende Femaar; men dette havde et meget daarligt Kartoffelaar i 1882, hvor Udbyttet kun var 18,07 Mill. Tons, hvilket trykker Gjennemsnittallet ned. Høstudbyttet har saaledes ikke holdt Skridt med Befolkningens Tilvæxt.

Vil man i Forbindelse med foranstaaende Tabeller undersøge Kreaturbestanden, da træffer man den Ulempe, at der ikke har fundet nogen Kreaturtælling Sted siden 1883, saa at man altsaa ad anden indirekte Vej maa søge at finde Bevægelsen her. Der fandtes af

IV. Kreaturer i Tyskland.

Aar.	Millioner Stykker.				Antal pr. 1000 Mennesker.		
	Kvæg.	Faar.	Svin.	Geder.	Kvæg.	Faar.	Svin.
1873.....	15,78	25,00	7,12	2,32	384	609	174
1883.....	15,79	19,19	9,20	2,64	345	419	201

Allerede et Blik paa Tabel IV viser, at i Forhold til Folkemængden er den samlede Kreaturbestand i Tiaaret før 1883 aftagen ret betydeligt, og Forholdet kan ikke have bedret sig. Dog førend jeg søger at vise dette, skal jeg give nogle Tal vedrørende Kvægets Fordeling, der ikke ere uden Interesse. I de frugtbareste og saaledes med Hensyn til Agerbruget stærkest udviklede Lande finde vi den største Kvægbestand, saaledes har Slesvig-Holsten 649, Oldenburg 618 og Bajern 567 Stkr. Kvæg, i de magrere Egne er Faareholdet derimod størst, Mecklenborg-Strelitz 1876, Pommern 1684 og Mecklenbørg-Schwerin 1644 Faar, alt pr. 1000 Mennesker. I Fabriklandene staar det derimod anderledes til, der aftager saavel Kvæg-som Faarebestanden, ligesom man ogsaa her har talt stærkest om Tilbagegangen i Kreaturbestanden.

V. Antal Kreaturer pr. 1000 Mennesker i

	Kvæg.	Faar.	Svin.
Tyske Rige.....	345	419	201
Preussen.....	318	536	211
Vestfalen.....	254	201	178
Elsas-Lothringen.....	273	83	208
Rhinland.....	233	80	105
Sachsen.....	213	49	116

Skjønt det er vanskeligt at drage Sammenligning mellem England og Tyskland, hvor alle Forhold, der vedkomme Kreaturholdet, Kjødforbruget o. lign. ere saa afvigende, saa ligger det dog nær at forsøge derpaa. Naar man da ser, at Storbritannien og Irland, der i 1889 kun havde 282 Stkr. Kvæg, 803 Faar og 111 Svin pr. 1000 Mennesker, altsaa numerisk en betydelig mindre Kreaturstyrke end Tyskland, deraf har frembragt 70 pCt. af sit hele Kjødforbrug, saa maa man dog antage, at dette Land, hvis Kjødforbrug, trods Forøgelsen af dette i de senere Aar, næppe er mere end 0,7 af det engelske pr.

Individ, med en normal Udvikling af Kvægbestanden i 1883 vilde have været i Stand til at kjødføde sig selv. Nedenstaaende Udførselstabel synes at bekræfte dette.

VI. Tysklands Overskudsudførsel af Kvæg, Kjød o. lign.

Aar.	1000 Stkr.			1000 Tons	1000 Stkr.	1000 Tons
	Kvæg.	Faar.	Svin.	Kjød.	Grise.	Fedt.
1881.....	87	1196	÷ 820	÷ 13	÷ 152	÷ 39
1882.....	27	1383	÷ 744	÷ 1	÷ 255	÷ 26
1883.....	56	1354	÷ 509	÷ 3	÷ 159	÷ 31
1884.....	136	1286	÷ 257	5	÷ 112	÷ 24
1885.....	85	1193	÷ 122	4	÷ 95	÷ 36
Gjennemsnit i 5 Aar	78	1282	÷ 490	÷ 2	÷ 155	÷ 31
1886.....	35	1332	÷ 279	4	÷ 97	÷ 42
1887.....	18	1246	÷ 98	2	÷ 90	÷ 40
1888.....	11	1231	73	6	÷ 42	÷ 32
1889.....	÷ 158	605	÷ 317	2	÷ 101	÷ 68
1890.....	÷ 183	400	÷ 593	÷ 12	÷ 231	÷ 91
1ste Halvaar 1891	÷ 150	175	÷ 378		÷ 177	

Skjøndt jeg i denne Tabel for Fuldstændigheds Skyld har medtaget Grise og Fedt, saa har jeg dog ikke taget Hensyn til dem ved efterfølgende Betragtninger, da Grisene ikke direkte ere komne Kjødforsyningen til Gode, og Fedtribriken desuden indeholder, hvad der er indført til teknisk Brug. Ogsaa Kalve ere udeladte; af disse er der dog indtil de sidste Aar udført flere, end der er indført. I de to første Aar af Tiaaret har Tilskud været nødvendig, og den stærke Svineindførsel sluger Overskuddet fra Kvæg- og Faareudførselen. Fra 1883 tør man derimod gjøre Regning paa en Overskudsindførsel, der sikkert kommer det indførte Kvægs temmelig nær, og man ser dette Forhold holde sig lige til 1888, da der sker et pludseligt Omsving, som ikke alene lader sig forklare af de daarlige Høstaar i 1888 og 89. Høsten i Slutningen af det fore-

gaaende Tiaar var ogsaa daarlig og har, som det ses, paa-
virket Indførselen i 1881 og 82, men overvældende, som
i 1889, var Omslaget dog ikke, og det er klart, at der
har maattet være andre Omstændigheder medvirkende til
at forøge dette. For at forstaa denne Tilbagegang maa
man tage Toldforholdene med i Betragtning. Tolden var

VII. Told i Reichsmark pr. 200 Pd.

Aar.	Hvede.	Rug.	Byg.	Havre.
før 1885	1	1	0 ₁₅₀	1
1886	3	3	1 ₁₅₀	1 ₁₅₀
1887	5	5	2 ₁₂₅	4

og denne gjentagne Forhøjelse af Korntolden har gjort
denne forholdsvis højere end Kvægtolden, der ogsaa i
1885 forhøjedes for Stude fra 20 til 30 M., Tyre og Køer
fra 6—9 M., Ungkvæg fra 4—6 M., Kalve fra 2—3 M.,
Grise fra 0,30—1 M. og Svin fra 2,50—6 M., medens
den for Faar og Lam lodes uforandret med 1 og 0,50 M.
Herved er Landbruget forceret ind paa at frembringe saa
meget Korn som muligt og altsaa at skaffe sig af med de
overflødige Kreaturer. Kun herved bliver det muligt at
forstaa, at Tyskland trods Befolkningens stærke Tilvæxt,
navnlig siden 1885, dog vedblivende kan udføre Kvæg og
Faar, samtidig med at Svineindførselen tager saa bety-
delig af.

Svinenes Betydning for Tyskland, hvor Antallet af
Svin i Forhold til Folkemængden er omtrent dobbelt saa
stort som i England, kan ikke overvurderes, de have altid
skaffet et billigt Fødemiddel til Befolkningens store Masse,
og den store Nedgang i Indførselen i Aarene forud for
1889 skyldes vel til Dels Indførselsforbud og den forholds-
vis høje Told paa disse Dyr, men naar man ser, at der i
1888 bliver en betydelig Overskudsindførsel af Svin, da
maa det sikkert tilskrives den betydelige Stigning i Korn-
priserne, som fandt Sted dette Aar, og som i Forbin-

delse med de øvrige ugunstige Forhold gjorde det ufordelagtigt at fede, og navnlig førte til Afskaffelsen af en Mængde af de saakaldte »Haußschwein« (omtalt i min Beret. fra Berlins Kvægmarked), foruden at den i det Hele reducerede Svinebesætningerne.

Af Tabel VIII, der angiver den aarlige Gjennemsniitspris for Kjød i Aarene 1881—90, ser man de samme Svingninger gjøre sig gjældende, og Priserne naa i 1889—90 en Højde, som endog overgaar den, der var til Stede i Begyndelsen af Tiaaret, der dog har den højeste Rug-

VIII. Gjennemsniitsprisen for Rug og Kreaturer 1881—90.

Berlins Note- ring i Kroner.	1881	1882	1883	1884	1885	1886	1887	1888	1889	1890	11 M. 1891
Rug pr. 2000Pd.	173 ₈	135 ₄	128 ₆	127 ₄	125 ₀	116 ₁	107 ₅	119 ₆	138 ₂	151 ₁	»
Kvæg, Slagte- vægt, Middel- pris Kl. 2	44	44	45	44	43	42	41	40	43	49	49
Svin, Levende- vægt 20 pCt. Tara, højeste Pris Kl. 2	49	48	46	41	44	42	39	38	49	51	45
Faar, Slagte- vægt, Middel- pris Kl. 1	45	47	48	42	39	36	39	39	41	47	»

pris, som Vidne om den tidligere omtalte forudgaaende daarlige Høst. Det var denne Tilstand, der ifjor fremkaldte Ønsket og med det Forventningerne om en Forandring i det bestaaende System, Noget der kun er opnaaet, for saa vidt som Kreaturindførselen fra flere Lande er bleven tilladt, dog med en Del Forhindringer. At selv dette har virket ses deraf, at den rigelige Indførsel af Svin i Slutningen af 1889 og i 1890 samt indeværende Aar har bragt Gjennemsniitsprisen for samme Vare, beregnet for de første 11 Maaneder ned til 45 Kroner, altsaa 6 Kroner lavere end f. A., men naar jeg ifjor antog, at

en tilstrækkelig Forsyning af Svin ogsaa vilde have en Nedgang af Kvægpriserne til Følge, saa er dette endnu ikke sket, thi her viser Prisen sig ligesom f. A. at 49 Kr., Middelpris 2den Klasse. At Oxekjødet saaledes i længere Tid kan noteres saa meget højere end Flæsket, er, som det vil ses af Tab. VIII, ikke usædvanligt i Tyskland og bærer Vidnesbyrd om, at Kjøbeevnen hos den store Befolkning er steget, da det jo er en Erfaring, der er kjendt andet Steds fra, at med større Fordringer til Levemaaden vælges det magrere Kjød og Smør i Stedet for Flæsket, og viser, at man trods den høje Pris paa hint har ondt ved at vælge det gamle Standpunt, saa længe Nøden ikke driver dertil. De Tal, som jeg i Tab. VI har anført for første Halvaar 1891, vise yderligere, til hvilken Grad Tyskland maa forsynes fra Udlandet, og hvilken Højde den saakaldte »Viehnoth« — thi som saadan betegnes den — har naaet. Medens de høje Kornpriser i indeværende Aar i England — i Overensstemmelse med Reglen »corn up, horn down« — har bragt Mængder af indenlandsk Kvæg i Markedet, fordi man, for at nyde godt af de høje Kornpriser, søger at formindske Besætningerne, saa er Tyskland i forøget Grad henvist til at søge sit Forbrug i Udlandet; der er intet Overskud mere at tage til.

Jeg har nu gennem en Række officielle, statistiske Meddelelser søgt at give et, som jeg haaber, anskueligt Billede af den nuværende Tilstand med Hensyn til Kjødforsyningen, men ogsaa de mundtlige Udtalelser, jeg har hørt paa min Rejse, gaa nd paa, at der har fundet en stadig Nedgang Sted i Kvægbestanden, og at Kjødproduktionen ogsaa paa andre Maader er gaaet tilbage. Saaledes meddeltes det, at de agerdyrkende Lande Bayern og Würtemberg i Stedet for at producere Slagtedyr væsentlig ere gaaede over til Opdrættet af Trækstude til Brug for de sukkerroedyrkende Egne, hvortil det store bajerske Kvægsalg fortrinsvis egner sig. I disse anvendes de saa nogle Aar som Arbejdsdyr, forinden de som fede bringes i Markedet, og da Sukkerroedyrkningen fordrer en meget

betydelig Arbejdskraft, er det kun en Del af Affaldet fra denne Landbrugsindustri, der omsættes til Kjødproduktion.

Skal jeg saaledes i Korthed sammenholde de forskjel- lige Led, der have været medvirkende ved Fordyrelsen af Levnedsmidlerne og særlig Kjødet, da bliver det:

Fremgangen i den stærkt beskyttede Industri, der har fremkaldt en betydelig Forøgelse af Folkemængden, særlig i Byerne, og dennes større Fordringer til en bedre Leve- maade.

Den forholdsvis høje Korntold, der har gjort Korn- produktionen til en Hovedsag for Landbrugeren og har fordyret Fedningen.

Afspærringen (die Grenzsperre) fra Nabolandene, sær- lig Rusland og Østerrig, og endelig

Daarlige Høstaar i 1888—89.—

Da Kornproduktionen efter de foreliggende Oplysnin- ger ikke synes forøget, hvori vel kun tildels de daarlige Aar have Skylden, og da Kvægavlen er gaaet tilbage, synes den tyske Landmand ikke at have høstet Velsig- nelse ved Toldbeskyttelsen, men da en Undersøgelse af dette ligger udenfor min nærværende Opgave, skal jeg kun fremhæve, at selv om man søger at raade Bod paa dette Forhold ved en Ophævelse af Korntolden eller ad anden Vej, saa vil der dog hengaa Aar, inden en saa betydelig Tilvæxt i Kjødproduktionen kan finde Sted i selve Landet, at Tilførsel endog i større Maalestok kan undværes, og jeg skal derfor gaa over til at undersøge, hvilke Lande Tyskland er henvist til for at dække sit Behov i saa Henseende.

De specielle Lister over Ind- og Udførsel, af hvilke jeg har givet et Uddrag i Tab. IX, vise, at siden vor Svineudførsel til Tyskland blev frigivet, have vi deltaget meget betydelig i Forsyningen, for 1890 og 91 med hen- holdsvis næsten $\frac{1}{5}$ og $\frac{1}{3}$, saa det kunde synes, som om denne Afsætning maatte være særlig lovende. Men netop her viser det sig, hvilken betydelig Indflydelse de forskjellige Forbud mod Indførsel i Tyskland kunne have.

Herpaa er det ikke saa let at faa Rede. Dels udgaar der nemlig almindelige Forbud for det tyske Rige, dels for de enkelte Lande, snart med snart uden Karantæne. Fra Rusland synes der igjen at være fuldstændigt Forbud mod Indførsel af Kvæg, Svin og ferskt Kjød, skjøndt Indførsel har været tilladt nogen Tid med Indskrænkninger. Fra Østerrig er det Sidste tilladt. Dyrene skulle føres til bestemte Byer, og der slagtes; og det samme gjælder for Italien. Blandt specielle Forbud kan mærkes, at Kvæg fra Holland ikke maa indføres i Preussen, fra Frankrig ikke i Elsas-Lothringen, og at de sydlige Stater forlange Karantæne for Kvæg fra Schweiz. Disse Forbud ere dog meget vexlende, men det kan ses af Tab. IX, hvor hurtig og hvor let en Forsyning af Svin finder Sted baade fra Øst og Vest, naar Forbudene hæves eller delvis hæves. Naar man hører, at Rusland i Begyndelsen af Firserne

IX. Overskudsindførselen til Tyskland fra nedenstaaende Lande*).

I Aarene	Indførsel ialt.	Bolgien.	Danmark.	Frankrig.	England.	Italien.	Holland.	Østerrig og Ungarn.	Rusland.	Schweiz
Kvæg. 1889	158	»	21	17	»	2	20	25	»	7
1890	183	»	65	12	»	»	28	56	»	10
Jan.-Juli 1891	150	»	68	6	»	»	15	46	»	4
Svin. 1889	317	5	»	55	4	22	69	123	45	•
1890	593	28	112	46	15	28	201	161	4	•
Jan.-Juli 1891	378	21	113	6	1	2	142	52	45	•

*) Denne Tabel er uddraget af maanedlige Oversigter og gjør ikke Fordring paa fuld Nøjagtighed, særlig for 1890's og Halvaaret 1891's Vedkommende. Saaledes ere de sidste for Danmark opførte Tal større, end vort stat. Bureau opgiver dem, muligt ere de med Venlo-Hamburg og Altona-Kiel Banen ankomne Dyr ikke holdt skarpt adskilte, hvad da senere vil blive rettet i Aarsoversigterne.

forsynede Tyskland med over $\frac{1}{2}$ Mill. Stkr. Svin aarligt og endnu i 1885 sendte 173,000 Stkr., vil man forstaa, hvad et Forbud mod dette Lands Indførsel vil sige, og det stærke Priskald for 1891 (Tab. VIII) viser, hvor let Konkurrencen kan gjøre Svineudførselen fra Danmark usikker. Jeg maa dog her fremhæve, at der i den senere Tid er fremkommet stærke Klager over Mangel paa første Klasses Dyr, gode, kjødfulde, velfedede Svin, og at de danske Sendinger væsentlig have indeholdt saadanne, saa at vi altsaa have opnaaet højere Pris, end her angivet.

Noget anderledes forholder det sig med Kvæget. Vi have i 1890—91 leveret det største Kontingent til Tyskland, hvor vi ligesom i England paa Grund af vort Kvægs gode Sundhedstilstand indtage en begunstiget Stilling. Hertil kommer, at vi væsentlig afsende Køer og Ungkvæg, som ere særlig søgte, og hvor den 9—6 M. høje Told er af underordnet Betydning, medens Østerrig, som kommer næst efter os, afsender flest Stude, der foruden Slagtevangen maa bære den høje Told. De andre Lande indføre vel flest Køer, men Deltagelsen er ikke betydelig, saa under de nuværende Forhold er det naturligt, at det danske Marked vil kunde hævde sin Betydning.

Et Spørgsmaal, der dog ogsaa træder i Forgrunden her, som overalt, hvor der er Tale om Landbrugets Interesser, er Konkurrencen fra Amerika. Den foregaar jo for Kjødforsyningens Vedkommende baade ved Overførelsen af slagtet og levende Kvæg. Det levende Kvæg er dog foruden Tolden, for dette i Reglen 30 M., bundet til Karantæne eller Slagtning i Exporthavnen, hvad der i begge Tilfælde yderligere forøger Omkostningerne og indskrænker Forsyningen til enkelte Byer. — Men hertil kommer, at det amerikanske Kjød næppe passer for det tyske Marked i Almindelighed. Det er for stort og fedt, og man sætter der ikke Pris paa Fedtets gullige Farve, som i England sættes saa højt, fordi den er ejendommelig for Korthornet og andet »hjemmeanset« Kvæg, og det er flere Gange bleven mig fortalt, at man af den Grund i

Tyskland endog foretrækker det danske Fedekvæg for Husumer Kvæget, fordi Fedtet er hvidere af Farve. Det er en Fordom, som gjør, at det amerikanske Kvæg som Slagtevarer ikke vil opnaa den første Klasses Pris, hvortil dets gode Kvalitet berettiger det. Om det er dette Forhold, der gjør, at der er indført nogle Ladninger Kvæg af simplere Beskaffenhed, skal jeg ikke kunne sige, men vist er det, at man paa de Steder, hvor jeg paa min Rejse færdedes, ikke udtalte sig gunstigt om dette. Anderledes er det dog med det fra Amerika oversendte Ungkvæg, hvoraf en Del er ført til Marsken, og af hvilket jeg saa adskilligt i græsfedet Tilstand paa Husum Marked. Med dette var man særdeles godt fornøjet, som Fedeemne betragtet, det havde udviklet sig godt, og da Marsken vil faa Brug for en Del Ungkvæg, er det nok muligt, at denne Trafik vil udvikle sig hurtigere, trods Karantænen.

Slagtet Kvæg eller preserveret Kjød er det for Tiden vanskeligt at indføre i Tyskland med Fordel, da Tolden herpaa er 10 M. pr. 100 Pd. for Kjød, 15 M. for Fjerkræ og Vildt, samt 5 M. for Fedt og lignende Produkter, som ikke anvendes til teknisk Brug. Den i Tab. VI angivne Overskudsindførsel viser jo forholdsvis smaa Tal; de virkelige Tal for Overførselen de sidste 5 Aar ere henholdsvis 6, 9, 6, 13 og 28000 Tons, medens Udførselen udgjør 9, 11, 13, 16 og 17000 Tone, man kan af Listerne ikke se, hvormeget af det Indførte, der henhører under Vildt, Fjerkræ o. lign., men kan sikkert gaa ud fra, at Størstedelen er saltet og røget Flæsk, medens Udførselen bestaar af slagtede Faar. Mod det amerikanske Kjød gjør iøvrigt den samme Fordom sig gjældende som overfor Kvæget, og naar man med Forholdene i England for Øje ser, hvor langsomt det er gaaet, inden Fordommene mod det slagtede Kjød ere blevne overvundne, og at dette kun kan sælges til forholdsvis lav Pris, saa kan man sikkert gjøre Regning paa, at selv med en Nedsættelse af Tolden, vil det dog tage Tid, inden dette formaar at bane sig Vej i

Tyskland. — Indførsel af Flæsk er i den senere Tid bleven tilladt, mod at dette underkastes en særegen Undersøgelse for Trikiner, og der er efter disse Regler indført nogle Partier. Da det imidlertid lader til, at man i Tyskland kan finde Trikiner i det som trikinfri indførte Flæsk, er det tvivlsomt, om denne Indførselstilladelse holder sig.

Jeg ser saaledes ikke rettere, end at det for Tiden kun er den amerikanske Indførsel af Ungkvæg, der kan faa Betydning, saafremt den kan ske til rimelige Priser.

Hvad endelig Faarekjødet angaar, da viser et Blik paa Prislisten, der her angiver Middelpriis for 1. Kl. Varer, saavel som den trods Kjød manglen ret betydelige Udførsel, at Tyskland ikke har Brug for Tilførsel af disse Dyr.

Det er altsaa navnlig Kvæget, hvoraf vi med Sikkerhed tør gjøre Regning paa en stigende Afsætning til Tyskland, det gjælder. Vor Beliggenhed og som Følge deraf Transportforholdene ere gunstige for Forsyningen af de nordtyske Markeder, Berlin, Hamburg og de rhinske Markeder, hvilke, dog med Undtagelse af Førstnævnte, skulle blive omtalte nærmere. Dog vil jeg forinden gjerne hæve en Misforstaaelse, som jeg veed har bragt Skuffelser, og som man er bedst tjent med at faa udryddet. Det er nemlig oftere fremhævet, at vi have særlig Fordel af den tyske Handel, fordi den ogsaa kan bruge vore ringere Dyr, og heller ikke tager det saa nøje med en Smule Tuberkulose. Jeg har i en tidligere Beretning omtalt, hvorledes Meget kan bruges til Pølsemad, og muligt er det ogsaa, at Et og Andet tidligere har kunnet passere Kontrollen i Hamburg, hvor det offentlige Slagtehus hidtil har været utilstrækkeligt, saa meget er slagtet udenfor dette, men herpaa bliver der nu raadet Bod ved Opførelsen af nyere, store, tidssvarende Slagtehus, som ville blive tagne i Brug i Løbet af næste Aar. Men ligesom jeg veed, at Afsendere og Handelsmænd hjemme have maattet bøde for deres Anskuelser om, at Tyskerne kunne bruge tuberkuløse Dyr, saaledes blev det mig ogsaa meddelt, at en af Grundene, hvorfor Berlin kan holde Kjøberne fra Rhinlandene

til Markedet der, er den, at de ere sikrede mod Tab ved denne Sygdom. Der er nemlig der, ligesom i Kjøbenhavn, ad privat Vej dannet en Forsikringsforening for saadanne Dyr, men medens der i Kjøbenhavn kun ydes Erstatning til indenbys Slagtere, udstrækker Berlin Forsikringen til alt Kvæg, som føres derfra, og som ved den senere Slagtning viser sig tuberkuløst, saa at det enten helt kasseres eller erklæres for »billigere Varer«. Følgen heraf er, at medens man i Kjøbenhavn kan indskrænke sig til en Præmie fra Sælgeren af 1 Krone for hvert Dyr, der føres paa Markedet, har man i Berlin begyndt med 3 M., som man senere har maattet forhøje til 6. Jeg omtaler dette, dels for at vise, hvilken Vægt der maa tillægges Tuberkulosen, dels fordi nogle større Handlende have udtalt sig for en lignende Forsikring for deres Vedkommende. Jeg tror dog, at Bekostningen ved en saadan Garanti vil blive for høj og Sagen i det Hele forbunden med saa mange Misligheder, at den vanskelig kan iværksættes, hvad der dog i saa Tilfælde bør ske ad privat Vej. I Hamburg har Kjøberen dog ikke nogen Beskyttelse, men der kan ifølge tysk Lov altid rejses Klage mod Ejeren af Dyret, naar det senere viser sig, at dette er tuberkuløst, hvorimod der klagedes over, at man i Husum var uheldigere stillet, da andre Regler gjaldt der, saa at man derfra var udsat for betydelige Tab. Tabene vare dog langt mindre ved vort Kvæg end ved det fra Hertugdømmerne, en Iagttagelse, som ikke blot er bleven udtalt af Handlende, men ogsaa bekræftet af Inspektøren ved Slagtehus og Marked i Dortmund, Dyrslæge Clausnitzer. Dette gode Resultat maa vel tildels tilskrives den større Forsigtighed, som Kjøberne ere nødte til at udvise, men jeg tror tillige, at vi gjøre vel i at mærke os, at kun reelle Varer opnaa gode Priser, og opretholde vort gode Omdømme, saa at vi sikres Forspring i Konkurrencen. Jeg har alt ifjor paapeget, hvorledes vore ældre Køer kunne finde et godt Marked i Tyskland, dette gjælder særlig Rhinegnene, men ogsaa vore Stude ville sandsynlig-

vis en Tid opnaa gode Priser paa Berlins og Hamburgs Markeder, da der for Kvægets, ligesom for Svinenes, Vedkommende er kommen Klager over Mangelen paa virkelig gode Dyr som Følge af den aftagende Fødning, men for saa vidt som denne Mangel virkelig viser sig ved en større Prisstigning for første Klasses Dyr, ville Hertugdømmerne sikkert være de første til at forøge Produktionen heraf. Husum Markedet har saaledes i Aar været stærkere søgt fra Berlin, idet der dertil er gaaet 7500 Stude mod 6000 f. A. Dette Marked, der for faa Aar siden sendte hele sin Forsyning til England, hvorfra det fuldtændig udelukkedes 1889, hvad der fremmede Forøgelsen af Andelsmælkerierne, er nu bleven til et Hovedmarked for Nordtysklands Sommerforsyning med gode Kreaturer. Efter velvillig Oplysning af Hr. Prop. G. Ræder i Husum har Markedet i 1891 været tilført 53000 Fedekreaturer, hvoraf 21500 Køer ere gaaede til Rhinen, 7500 Stude til Berlin, 2600 1ste Kvalitets Stude, Køer og Kvier til Sachsen og 2000 Stude til Frankfurt a. M. Det vil bemærkes, at disse Opgivelser tillige oplyse, hvilke Slags Dyr der ere søgte til de forskjellige Steder, og jeg kan derefter gaa over til nærmere at omtale

Rhinmarkederne.

Ved i Aarets Løb at følge Noteringen paa flere af de tyske Markeder blev det mig paafaldende, at Noteringen i Køl'n stadig stod højest, skjønt alligevel forholdsvis lidt af vort Kvæg fandt Vej dertil. Da denne By desuden, som Hovedstaden i Rhinland, maatte antages at have særlig Betydning, tog jeg først dertil, da jeg derfra mente lettest at faa et Overblik over Forholdene. Dette Marked overraskede mig; thi en gennemgaaende bedre Fremstilling af Slagtedy'r har jeg ikke set paa noget tysk Marked, og jeg fik Indtryk af Rigtigbeden af, hvad der blev mig fortalt, at man satte Pris paa godt Kjød i Køl'n. Markedet var ikke stort, der var om Mandagen tilført c. 650 Stkr. Kvæg, men dette bestod af gode bajerske Trækstude, fedede i Sukkeregne og indkjøbte fra Magdeburg, en Del

Husumer Kvæg, indkjøbte dels der og dels paa Markedet i Neuss, gode Stude fra Omegnen, og endelig det saakaldte »westerwälder« Kvæg, et lille Kvægslag, nærmest af Malketypen, men som fedet bekjendt for sit gode Kjød. Nogle faa danske Køer var der ogsaa, de hørte til de ringeste paa Markedet, men vare heller ikke gode. Dette Marked tilførtes i 1888—89 43000 Kreaturer, men er i 1889—90 gaaet ned til 38000. Da over Halvdelen af disse ere Stude af gennemgaaende god Kvalitet, er dette tilstrækkelig Forklaring til de høje Prisnoteringer. Desuden holdes, som i de andre Rhinbyer, et Marked for mindre Dyr senere i Ugen.

Disse Markeder ere i Reglen forsynede med færre Kreaturer om Sommeren, da Slagterne for en Del købe deres Forbrug direkte fra Græsgangene, hvorimod Vinterforsyningen er betydelig større. Derimod afholdes der fra Juli—Novbr., altsaa samtidig med Husum Marked, et lignende »Græsmarked« i

Neuss, en By beliggende ved den venstre Rhinbred, nord for Köln, omgivet af gode Græssletter. Dette Marked, der tidligere har haft stor Betydning for Handelen med hollandsk Kvæg, er endnu om Sommeren tilført en Del Kvæg fra Omegnen og Husum Marked, idet Kreaturhandlerne her billigere kunne holde de indkjøbte Dyr paa Græs der i Nærheden, indtil Salg kan finde Sted. I den nævnte Tid er her gennemsnitlig 1000 Dyr ugentlig til Marked, hvorimod det om Vinteren er ubetydeligt. Markederne i

Elberfeld, Essen og Dortmund, der alle ere beliggende i det nederrhinsk-westfalske Kuldistrikt, en Egn, der ved sine mange Skorstene og Fabrikbygninger har noget Engelsk ved sig, ere Byer, hvis Folkemængde er tiltaget betydelig i de senere Aar. De ere alle forsynede med overbyggede Markeder, Slagtehus, gennemført Kjødkontrol o. s. v., og hvert af Markederne tilføres gennemsnitlig 30—35000 Kreaturer aarlig. For Essen og Dortmunds Vedkommende, er dette saa godt som udelukkende

Køer, hvorimod der i Elberfeld findes nogle flere Stude og Tyre. Her ere Markeder, som særlig passe for vort Kvæg 3: vore Udsætterkøer. Det maa dog ikke forstaaes saaledes, som om man fortrinsvis skulde ønske gamle Køer; tværtimod gik alle Udtalelser ud paa, at vi ikke burde beholde vore Køer saa længe, inden vi fedede dem, man ønskede vel ogsaa her Køer i den modne Alder, men ikke tilaars. Jeg kunde kun meddele, at med et passende og lønnende Marked for vore Fedekøer var det sandsynligt, at vi vilde have Fordel ved at udsætte disse tidligere, saa at begge Partier vilde vinde. Til hvilken Grad disse Markeder ere Komarkeder ses deraf, at fra Husum er der kun indkjøbt Køer. Disse Markeder og flere, som jeg dog ikke fik Lejlighed til at besøge, kunde ikke forsynes fra Omegnen, hvor Landbruget og Kreaturholdet omtales som værende i stærk Tilbagegang, i samme Forhold som Bybefolkningen tager til, og hvor man derfor kun ser Udviklingen i Industrien som Aarsag til Kvægmangelen; men man henter Kvæget fra Hannover, Hamburg, Berlin og i de senere Aar med Aftagen af Berlinerhandelen fra Danmark. Da alt Kvæget paa den Maade bliver belastet med store Udgifter, er det en Selvfølge, at Prisen paa Salgsstedet maa være forholdsvis høj, skjønt Handelen foregaar med saa faa Mellemmænd som muligt. Forsyningen sker nemlig ved Handlende, der indkjøbe Dyrene paa de omtalte Steder og igjen selv sælge dem, idet de større Kjøbere fordele de indkjøbte Dyr til de forskjellige Markeder. Vort Kvæg er vel ogsaa tidligere naaet til Rhinmarkederne, hovedsagenlig over Hamburg; det er først senere og navnlig i de to sidste Aar, at Opkjøberne ere komne direkte til Danmark. Have saaledes endog de første Handlende, der søgte vore Markeder, gjort gode Forretninger, saa er dog nu Konkurrencen saa stor, at Fortjenesten næppe bliver større end nødvendig, for at en sund Forretning kan finde Sted. Vi tør saaledes gjøre Regning paa at faa den størst mulige Pris for vore Kreaturer, medens

paa den anden Side Kjøberne, da de selv igjen ere Sælgere og fra Uge til Uge kjende Forholdene paa Salgsmarkedet, ikke saa let fristes til Overspekulation ved at betale for høje Priser. Det er, som en Hamburger-Kommissionær bemærkede: »Rhinlænderne kunne sagtens, de ere ikke saa let udsatte for Tab, da de selv raade for Markedet og sælge og købe i Forhold til dette, hvorimod vi ofte med Tab maa sælge Kraturer, der paa Spekulation ere indkjøbte for højt.« Rhinlænderne synes helst at ville have saa faa Mellemmænd som muligt, og flere Steder, saaledes i Jylland, ere nogle traadte i direkte Forbindelse med Landmændene. I Jylland synes de fleste Indkjøb at være sket i Aalborg ved Torsdagsmarkederne der, men det er dog navnlig Kjøbenhavns Marked, der vil vinde ved denne Trafik, og kan dette blot i Tiden fra November til Juli blive tilført et tilstrækkeligt Antal ikke for gamle men gode Fedekøer, er der næppe Tvivl om, at Kjøberne fra Rhinegnen ville holde sig dertil, da de næppe ville finde noget Marked med en rigeligere Forsyning af Fedekøer, der netop egne sig for Essens og Dortmunds Komarkeder, og de ville være i Stand til at betale disse Varer forholdsvis højest. I den øvrige Del af Aaret vil denne Trafik blive mindre. Kjøberne ville søge den største Forsyning fra Omegnen og Græskreaturer fra Husum og Neuss, og den mindre Del, der mangler til Dækning, vil lettere kunne søges paa nærliggende Markeder som Hamburgs. I denne Tid at sende vort Kvæg i Kon-signation til disse Markeder i Stedet for som nu til Hamburg lader sig næppe gjøre, dertil ere de for smaa og overfyldes for let. Det har undret mig ikke at træffe et stort Centralmarked til Forsyning af denne betydelige Industriegn, der skal have sin meste Forsyning udefra. Der hersker vel nogen Rivalitet mellem de forskjellige Byer, saaledes Dortmund og Essen, og om den Omstændighed, at alle Markederne fra 1ste Januar 1892 skulle afholdes om Tirsdagen, i Stedet for at nu de fleste holdes

om Mandagen, saa at det altsaa ikke vil være muligt at besøge flere Markeder efter hinanden, skal bevirke nogen Forandring heri, er vel tvivlsomt efter den Maade, hvorpaa Handelen og Fordelingen af Kreaturerne finder Sted. Men muligt er det jo, at en enkelt By derved kan faa Overvægten og udvikle sit Marked til større Betydning. — Dog den direkte Handel er og bliver jo altid den fordelagtigste, og som Konsignationsmarked kjende vi fra gammel Tid Vejen til

Hamburg Marked. — Dette var tidligere vor væsentligste Afsætningssted for Fedekvæg og har vel aldrig været helt forladt af Jyderne, selv om der har været Tider, da Tilgangen kun har været ringe. Saavel det gamle Marked paa »Sternschanze«, der nu bruges som Kalve- og Svinemarked, som det nyere »Central-Viehmarkt«, der tjener som Kvæg- og Faaremarked, ere velkjendte hjemme, og jeg skal derfor indskrænke mig til at omtale vor Andel i Markedet i den sidste Tid. Markedet er i de sidste fem Aar gjennemsnitlig tilført 82500 Stkr. Kvæg og 63000 Kalve. I den første Halvdel af indeværende Aar er, efter velvillig Meddelelse af Oekonomirath, Direktor Boysen, det tilførte Antal stort Kvæg 42508 Stkr., hvoraf 26681 fra Danmark. Vi have altsaa i dette Tidsrum bidraget 60 pCt. til Markedets Forsyning, og c. $\frac{2}{5}$ af alt det fra Danmark til Tyskland udførte Kvæg er gaaet til Hamburg og vidner om, at ogsaa det jyske Kvæg (Stude) har fundet Vej til Tyskland. Det højeste Antal dansk Kvæg, der i en Uge er ført dertil, er 1565 Stkr. (i Maj); — i de næste fire Maaneder Juli—Oktober er der dog kun tilført c. 8000 Stkr. fra Danmark, hvad der viser, at Markedet ikke har tabt sin Karakter af at være en Regulator for Prisen paa det engelske Marked; thi i Juni, Juli og August vare netop Priserne højere i England, hvorfor en større Del af det jyske Kvæg, der sendes i Konsignation, gik til Newcastle i Stedet for til Hamburg.

Det er et Marked, der, som bekjendt, kan bruge alle

Slags Kreaturer, og som har et noget forskjelligt Præg til de forskjellige Aarstider. Da jeg nu besøgte det i Novbr., var der en stærk Tilførsel af Husumer Kvæg, hvad der forhøjede Markedets Gjennemsnitsværdi. Efter dettes Ophør vil der komme en Periode, hvor det næppe vil frembyde et saa godt Udseende. Hvad der derimod altid i Hamburg viser sig fremragende paa Grund af den store Mængde udsøgte, fedede Dyr, der komme der, er Kalvemarkedet. Der fremstilles paa dette en Mængde virkelig fint Kalvekjød, som betales højt. Ogsaa Svine-markedet er betydeligt, saaledes er der ifjor tilført 310000 Svin, men det har tidligere været endnu større; i 1885—86 og 87 over $\frac{1}{2}$ Million, og i 1884 endog over 800000 Svin. Skjønt Hamburg ogsaa forsynes fra det sydlige og østlige Opland, er den overvejende Tilførsel dog sket fra Hertugdømmerne og Danmark, og dette Forhold er tiltaget betydelig de to sidste Aar paa Grund af vor store Andel i Forsyningen.

Jeg antager, det vil gaa de Fleste, som det er gaet mig selv, Tallene have viist os, at den Rolle, vi ere komne til at spille ved Tysklands Forsyning med Kjød, er langt betydeligere, end vi troede, og saalænge, de nuværende Told- og Afspærringsforhold opretholdes, vil Nordtyskland være henvist til at søge sit manglende Slagtekvæg hos os. Selv om en Forandring i Toldforholdene skulde indtræffe, saa at den tyske Landmand atter kan lægge mere Vægt paa Produktion af Kvæg og Kjød, maa det vare Aar, forinden der kan tilvejebringes Balance i Kvægholdet. Læmpelser med Hensyn til Afspærringer kunne, som det har viist sig ved Svineimporten, fremkalde større og hurtigere Omslag; en friere Stilling for det østerrisk-ungarske Kvæg vilde vel gjøre Noget, men næppe være nok for Nordtyskland. Værre vilde det blive for os, om Døren blev aabnet paa Klem for Ruslands Kvæghjorder, men saa længe Kvægpesten og andre Farsoter staa truende bag denne, er der næppe nogen Frygt for, at dette vil

ske. Hvad den amerikanske Indførsel angaar, da tror jeg at have viist, at det vil tage Tid, inden den kan indarbejdes.

Rhinlænderne have nu fundet Vejen til Kjøbenhavns Marked og til Danmark, og da de i vore Fedekøer have fundet en Slagtevarer, der passer bedre for dem end for nogen Anden, vil det ved en Imødekommen af deres billige Fordringer, navnlig med Hensyn til Transportforholdene være os let vedblivende at faa dem dertil. Om Priserne vedvarende ville blive høje, er et andet Spørgsmaal, som det er vanskeligt at besvare, men de kunne netop for det omtalte Kvæg betale den forholdsvis højeste Pris, medens de paa den anden Side ved den Maade, hvorpaa Handelen med dem foregaar — den direkte, kontante Handel —, ville have det første Bud og kunne opnaa de bedste Betingelser, saa meget mere, som vi ville forstaa at skjønne paa den Fordel, det er at handle med Folk, der søge os, i Stedet for med saadanne, som vi maa søge.

I England gjør man dog Regning paa en Prisstigning efter den stærke Oprømning, der synes at have fundet Sted efter Indtrædelsen af de høje Kornpriser, og da vi have fri Adgang til begge Landes Markeder, maa vi jo kunne naa den højst mulige Pris; men som vor Kvægexport er nu, passer Hovedmassen af vort Kvæg bedre for det tyske Marked, hvor det naaer en højere Plads i Rækken, end paa det engelske Marked.

I denne Beretning har jeg undladt at anstille en Sammenligning mellem de paa de forskjellige Markeder betalte Priser. Til en saadan Sammenligning fordres et meget nøje Kjendskab. 1ste Klasses Varer ville altid være de bedste Dyr paa Markedet, hvorefter de andre rette sig, men disse ville være forskjellige, ikke blot paa de forskjellige Markeder, men ogsaa til forskjellige Tider paa samme Marked, og derværende Priser have desuden mindre Værd for os her, hvor Salget sker i Danmark. —

Selve Noteringen skete dog paa de af mig omtalte Markeder — undtagen Neuss og Husum — paa noget forskjellig Maade gennem Markedsforvaltningen, og man syntes at bestræbe sig for at naa et saa godt Resultat som muligt.

Jeg har søgt, saa vidt det har ladet sig gjøre, at bygge denne Fremstilling paa Tal. For os se de lovende nok ud, men vi maa ikke glemme, at de virke i samme Grad nedslaaende i Tyskland, og man rejser nu ikke 3—4 Uger i dette Land uden at berøres af den herskende Pessimisme. Toldbeskyttelse, hedder det, har ikke gavnet Landbruget, Kornproduktionen sker i højere Grad end før ved Hjælp af Kunstgjødning, da det skorter paa den animalske, og maa føre til en Tilbagegang. Paa samme Tid som Brødet og Kjødet stige i Pris, arbejder Industrien, trods den høje Beskyttelsestold, under et haardt Tryk. Overalt sporer man en vis Usikkerhed, en Mistillid til Fremtiden, som, hvis den kunde belyses med Tal, sikkert vilde give overraskende Resultater. Det er, som om Udviklingen i de senere Aar er gaaet saa hurtig for sig, at forholdsvis lidet har faaet Tid til at fæstne sig, og paa Landbrugets Omraade har Systemskiftet i kort Tid frembragt saa uventede Resultater for det hele Samfund, at — hvorledes det saa end staar til med Landbruget selv — det vil vække Tilfredshed, om man atter søger at raade Bod herpaa. Usikkerheden strækker sig derfor ogsaa til Landbruget og dets Frembringelser, og gjør det saa vanskeligt at drage nogenlunde paalidelige Slutninger, selv for den nærmeste Fremtid; — men saalænge Kjøbeevnen endnu er saa stor, at den lettere Adgang til det billige Flæsk ikke formaar at bringe Kjødprisen i Niveau med Prisen for dette, saalænge vil der være »Viehnoth« i Tyskland, og vi kunde gjøre Regning paa en god Kunde mere.

Hertil knyttede sig følgende Diskussion:

Landstingsmand Breinholt. I det nys afholdte Foredrag var der enkelte Punkter, der særlig tildrog sig Talerens Opmærksomhed, og som han vilde sige et Par Ord om. Hvad der først og fremmest slog ham var den ærede Foredragsholders Henviisning til Tabel VI, som udviser, at Tysklands gjennemsnitlige Overskudsudførsel af Kvæg i Femaaret 1881—85 har været 78,000 Stkr., medens Tyskland i Aaret 1890 havde en Indførsel af 183,000 Stkr. Det var overordentlig forbavsende, at Forholdet i saa faa Aar var slaaet saa stærkt om. Den ærede Foredragsholder antog, at Grunden dertil laa i Toldforholdene, og det kan jo være, at de indirekte have bidraget dertil, men det kunde ogsaa være, at der med Hensyn til dette Omslag var et Moment at se hen til, som laa meget nærmere, og som for øvrigt ogsaa blev fremhævet af den ærede Foredragsholder, nemlig den tiltagende Befolkning. I Løbet af de sidste 10 Aar er, saa vidt Taleren erindrede, Befolkningen tiltagen med henimod 5 Mill., med et rundt Tal, og gaaer man ud herfra og seer, hvor stort et Kjødforbrug, der falder paa denne Forøgelse af Befolkningen, forekommer det Taleren, at man meget let kommer til det Resultat, at de 183,000 Kreaturer, som ere indførte i 1890 — naar Slagtevægten regnes til 500 Pund pr. Stk. — i Forbindelse med det, der er udført f. Ex. i 1885, nemlig 85,000 Stkr., giver ca. 130 Mill. Pund Kjød til de 5 Mill. Mennesker, som Befolkningen er tiltagen, eller med andre Ord 26 Pund Kjød pr. Individ. Det forekom Taleren, at naar man saa hen hertil, fandt man alene i Befolkningens Forøgelse en simpel og naturlig Forklaring af det forøgede Forbrug. — Efter hvad Taleren forstod, lagde den ærede Foredragsholder stærk Vægt paa Toldforholdene, men han kunde ikke forstaa, at det, at man lagde en høj Told paa Indførselen af levende Dyr, skulde bevirke en større Indførsel; man skulde tvertimod antage, at det i Tyskland vilde bevirke en meget stærk Hjemmeproduktion af disse beskyttede Varer. Senere kom ganske vist Korntolden, men Taleren

troede ikke, det kunde siges, at den gennemsnitlig har været højere end Kjødtolden, eller at have været nogen Hemske for Fremgangen i den hjemlige Kjødproduktion. For os har det imidlertid ikke meget at sige lige over for denne Sag, enten Trangen til Kjød fremkommer paa den ene eller den anden Maade, men man kan herhjemme, hvor en Toldreform længe har staaet paa Dagsordenen, deraf se, hvilken ringe velsignelsesrig Virkning Beskyttelsen har lige over for Landbruget, og man seer ogsaa af den Skildring, som den ærede Foredragsholder gav, at selve Industrien heller ikke føler sig overordentlig vel derved. Taleren vilde derfor pointere, at det er saa langt fra, at det er Toldforholdene, der have bevirket dette store Merforbrug i Tydskland af Kreaturer, som det er Folkemængdens Tilvæxt. Maaske staaer denne stærke Tilvæxt af Befolkningen noget i Forbindelse med Toldforholdene, idet der derved skaffes mere Arbejde, men herpaa skulde Taleren ikke komme ind.

Der var et andet Punkt, som Taleren ogsaa gjerne vilde henlede Opmærksomheden paa. Den ærede Foredragsholder advarede imod at tro, at man i Rhinlandene egentlig ønskede gammelt Kjød, fordi det i overvejende Grad var gamle Køer, der kjøbtes dertil. Taleren indsaa nu vel, at naar man i Rhinlandene har Valget imellem godt modent Kjød og virkelig gammelt Kjød, Kjød af gamle Kreaturer, vælger man naturligvis det bedste, men noget andet er, om der gjøres den samme Forskjel derpaa, som der gjøres hos os og i endnu stærkere Grad i England. Det troede Taleren ikke, thi sikkert er det, at de rhinlandske Opkjøbere have en overordentlig Prisforskjel mellem ungt og gammelt Kjød. Hvis der saaledes staaer en Ko, som vejer sine 1200 Pund og har faaet 7—8 Kalve, og en Ko, som kun har faaet 2—3 Kalve, men ikke vejer mere end 1000 à 1100 Pund, tage Opkjøberne den største til samme Pris; men det ligger maaske i Toldforholdene og i Transportomkostningerne. Jo mindre Vægten er, jo større bliver Udgiften pr. Pund.

Den ærede Foredragsholder sagde, at det rhinske Marked var spredt, og at der egentlig ikke var noget Hovedmarked,

hvilket vilde forhindre, at man herfra kunde komme til at sende Kreaturer i Konsignation, saaledes som man gjorde til England eller Hamburg. Taleren syntes, at der heri laa, uden at det dog blev udtalt, en Beklagelse over, at sligt ikke kunde ske; men efter Talerens Mening var det en stor Fordel, at de rhinlandske Opkjøbere kom til os, saa at vi kunde undgaa at sende vore Kreaturer i Konsignation, undgaa den Risiko, som er forbunden med at sende vore Varer til fremmede Folk uden at vide, hvorledes det vil gaa med Salget og Nettoprovenuet. Det var muligt, at Taleren havde misforstaaet den ærede Foredragsholder, men hvis det ikke var Tilfældet, vilde han udtale, at han var af en modsat Mening.

Konsulent Arup troede, da han nævnte de forskjellige Faktorer, der havde havt Indflydelse paa Kvægforholdene i Tyskland, netop som den væsentligste Faktor havde fremhævet den stærkt beskyttede Industri, som har fremkaldt en betydelig Forøgelse af Folkemængden, samt den høje Kornfold og Afspærringen. Hvad der imidlertid her maa forundre er, at medens der tidligere har været Udførsel, sker der pludselig et Omslag i 1889, saa at der endogsaa indføres store Mængder af Kreaturer. Hvad det sidste Spørgsmaal angik, da var det Talerens Mening, at vi maatte gjøre alt for at holde paa Køberne her hos os, thi det er bedre at have med Folk at gjøre, der søge os, end omvendt. Konsignationshandelen kunde Taleren ikke betragte som heldig, tværtimod; jo mere vi kunde undgaa Mellemandlere, desto bedre.

Slagtermester Juel vilde gjøre opmærksom paa, at det, Rhinlænderne søge paa vort Marked, er udelukkende fede og velbyggede Køer, idet de ville have Filët, og spørge ikke, om Køerne ere unge eller gamle. Naar Hr. Konsulent Arup siger, at vi skulle søge at holde vort Marked ved kun at byde reelle Varer, da er det ganske rigtigt, men hvorledes skal man se paa et Kreatur, om det overhovedet har Tuberkulose? Det kan man vistnok ikke. Det hænder ofte ved Slagtning, at man finder unge Stude, som ere ganske fyldte med Tuberkler, og da det jo er Køberen, der bestemmer, hvad han vil have, maa han ogsaa, naar han er saa uheldig at føre et

tuberkuløst Kreatur hjem med sig, finde sig deri; Sælgeren kan næppe paatage sig noget Ansvar i saa Henseende. Hvad Udsætterkøer angaaer, da søge Rhinlænderne dem saa lidt som muligt; det er kun rent undtagelsesvis, at de købe faa Stykker deraf. Hvad de ville have, er som sagt fede, gode Køer, og Taleren vilde derfor lægge Landmændene paa Sinde, at hvad de skulle se at komme ind paa er at fede Køerne bedre end de have gjort i de senere Aar.

Præsidenten (Lehnsgreve Danneskjold-Samsøe) vilde med Hensyn til den ærede sidste Talers Bemærkning angaaende tuberkuløse Kreaturer sige, at det vilde være højst uheldigt, om der herfra skulde komme for mange af den Slags til Udlandet. Hvor vidt man kan paatage sig noget Ansvar i saa Henseende er et andet Spørgsmaal; men Landmændene bør saa vidt muligt søge at forhindre det og i hvert Fald, naar man veed at Sygdommen er tilstede, holde slige Kreaturer tilbage.

Capitain la Cour ønskede at vide, om den ærede Foredragsholder havde flere specielle Oplysninger end de allerede fremsatte angaaende Markedsforholdene i Rhinpreussen, thi det var jo sikkert, at der her var et Marked, som havde særlig Interesse for os med Hensyn til Afsætning af vort Kvæg. Taleren var tilbøjelig til at antage, at det gik med dette Fabrikdistrikt i Rhinpreussen som med de allerfleste andre Fabrikdistrikter i Tyskland, at Folkemængden er i ganske særlig stærk Tiltagen, hvorimod den, som den ærede Foredragsholder udtalte, i de nordtyske Provinser ikke er tiltagen synderlig, ja endogsaa snarere er aftagen eller i Stillestaaen. Naar der nemlig tales om Befolkningens Tilvæxt, gjør det en betydelig Forskjel, om der kun er Tale om en Tilvæxt af en enkelt Procent eller af 2 à 3 Procent. Mon nu den enorme Indførsel, der har fundet Sted i Tyskland, og som er aldeles overraskende, ikke ogsaa har sin Grund i en Ændring af Arbejdspriserne? Have ikke de store Striker i Fabrikdistrikterne og den deraf følgende Stigning i Arbejdslønnen forøget Kjøbeevnen? Mon ikke dette i Forbindelse med Stigningen i Befolkningen og den daarlige Høst i 1888

bevirkede det store Omslag i 1889, som for øvrigt ogsaa var et daarligt Aar? Hvad en forøget Handel paa Rhinlandene angaaer, ere da ikke disse rhinske Kvæghandlere et meget let bevægeligt Folkefærd, og løbe vi ikke Fare for at skulle komme til at konkurrere med andre Markeder, hvor Kvæget mere direkte kommer frem, end det kan siges at komme frem paa Berlinermarkedet? De opgivne Talstørrelser synes at pege derpaa; thi da Tyskland i det hele staaer med en saa stor Kvægstyrke som 345 Stkr. pr. 1000 Mennesker, og da Kvægstyrken i de industridrivende Dele kun er ringe, maa den nødvendigvis i andre Dele af Tyskland være meget betydelig, og den nævnte Fare kan derfor ligge meget nær, naar man seer hen til de sydlige Dele af Tyskland som Baiern og Würtemberg samt Østrig. Taleren vilde derfor spørge den ærede Foredragsholder, om Rhinlandene tidligere, inden der havde været Forhindringer tilstede for at benytte det østrigske og ungarske Kvæg, havde forsynet sig fra disse Lande. En væsentlig Fare for Danmark forekom det Taleren at være, naar Rhinlænderne kunde gaa direkte ind i Græsdistrikterne eller i de store Kvægdistrikter for der at gjøre deres Indkjøb. — Endnu vilde Taleren kun bemærke, at det vilde interessere ham meget at faa at vide, hvorledes de to Markeder, der vare satte i Værk i Jylland, nemlig i Aalborg og i Esbjerg, vare slaaede an. Der var blevet sagt, at Tyskerne vare ikke rigtig fornøjede med disse Markeder, fordi Jyderne ikke vilde sælge deres Kvæg for den Pris, der blev budt dem; men er Grunden til, at der ikke bydes en ordentlig Pris, ikke den, at der ved disse Markeder kun møde saa faa Handelsmænd, at de overmaade let kunne danne Ringe og derfor skambyde Jyderne for deres Kreaturer?

Konsulent Arup. Navnlig i Byerne i Rhinlandene er Befolkningen tagen overordentlig stærkt til, ja endogsaa stærkere end i Berlin og Hamborg, hvor Tilvæksten er $3\frac{1}{2}$ pCt. aarlig. At fremkomme med Talstørrelser har sine Vanskeligheder. Kølln er saaledes i 1885 opgiven at have 161,400 Indbyggere, i 1890 derimod 281,300. Befolkningen her er altsaa i 5 Aar tiltagen med over 100,000 Mennesker, men

det ligger i, at adskillige Byer i Omegnen ere dragne ind under Bydistriktet, og man har altsaa her ikke nogen bestemt Maalestok for Tilvæksten. Det forholder sig hermed, som naar vi herhjemme opgive Kjøbenhavns og Frederiksbergs Indbyggerantal hver for sig eller drage dem sammen og sige, at Kjøbenhavn har saa og saa mange Indbyggere. Men at Befolkningen i Rhinpreussen er tiltagen stærkt, er som sagt en afgjort Sag. — Saa vidt Taleren har forstaaet, har man hentet en stor Del Kvæg Syd fra, navnlig fra Baiern og Würtemberg, men Behovet har ikke kunnet tilfredsstilles derfra. Af en friere Udvikling af Forholdet mellem Tyskland og Østrik-Ungarn ventede man sig en Del, men selv endda lod det til, at det ikke vilde være tilstrækkeligt, idet det vilde være for besværligt at faa Kvæg derfra. Som Forholdene nu ere, faaes Kvæget billigere Nord fra end Syd fra. — Hvad Markederne i Aalborg og Esbjerg angaaer, da ville de næppe faa nogen stor Betydning. En større Handel havde imidlertid fundet Sted paa Aalborg Marked, men hvor stor Omsætningen havde været, kunde Taleren ikke sige; der gaaer imidlertid flere Kreaturer fra Aalborg til Rhinlandene end til England. At Rhinlænderne ere et bevægeligt Folk, er sikkert nok, men Taleren troede ogsaa, at vi kunne gjøre Regning paa at beholde dem som Kunder, saa længe vi ere i Stand til at byde dem det Marked, vi hidtil have kunnet byde dem.

Capitain la Cour havde stillet sit Spørgsmaal om hvorvidt der var Udsigt for Rhinlandene til at faa Kvæg andenstedsfra, for at faa nogle Betæneligheder, som han nærede med Hensyn til en Sag, som var under Forhandling, afkræftede. Landhusholdningsselskabet havde nemlig liggende for sig en Forespørgsel fra Kjøbenhavns Magistrat angaaende en Forandring ved Kvægtorvet, og man kunde jo kun ønske, naar man skulde udtale sig over for dette Spørgsmaal, at faa alle Betæneligheder ryddede af Vejen, idet der jo var den allerstørste Grund til at faa de bedst mulige Vilkaar bragte tilveje paa Kvægtorvet, saa at man der kunde byde det store Op-land, der faktisk ligger omkring Kjøbenhavn i alle Retninger, et godt, i alle Maader fortrinligt Marked, som da ogsaa Kjø-

berne ville drage til. Anstiller man en lignende Beregning, som den Landstingsmand Breinholt anstillede, kommer man ogsaa til et for Sagen gunstigt Resultat. Pr. 1000 Mennesker er der i det tyske Rige 345 Kreaturer, dels Malkekøer, dels Stude, der ogsaa bruges som Trækdyr, og antager man, at omtrent hvert syvende Kreatur gaaer ud af Kvægstyrken hvert Aar, vil det give omtrent 50 Stkr., som beregnet til en Slagtevægt af 500 Pund giver 25,000 Pund Kjød, eller pr. Menneske 25 Pund, altsaa $\frac{1}{2}$ Pund ugentlig, saa at ogsaa en saadan Beregning viser, at Tyskland, naar det gennem en udviklet Industri skaber bedre Lønningsvilkaar og derigjennem en større Konsumevne, ikke kan kjødføde sig selv.

Dr. med. B. Bang. Naar den ærede Foredragsholder udtalte, at der næppe var stor Udsigt til, at Rusland vilde komme til at spille nogen Rolle som kjødproducerende Land paa Grund af smitsom Sygdom blandt Kvæget, vilde Taleren gjøre opmærksom paa, at Kvægpesten er trængt overordentlig langt tilbage i Rusland i de senere Aar. Der er i saa Henseende udført et stort Arbejde i Rusland, og Forholdene ere nu overordentlig gunstige, idet Kvægpesten nu kun findes ved Uralbjergene og Kaukasus. Største Delen af Rusland er altsaa fri for Kvægpest, og det turde derfor være muligt, at det ikke vil vare saa mange Aar, inden Tyskland vover at lukke op for Rusland ligesom ogsaa for Østrig, mod at Dyrene blive slagtede, inden de komme for langt ind i Landet. Det er dog en Faktor, der bør tages Hensyn til. Man seer af Tysklands Forhold til Rusland og Østrig, hvilken Rolle det spiller, at der i et Land er Kvæg sygdom tilstede. Det er nærmest Mund- og Klovesygen, der har været Tale om, hvilken Sygdom de ganske vist ogsaa have i Tyskland, men de ere bange for at faa mere af den, og det er det, der gjør, at den frie Indførsel af Kvæg fra Østrig ikke er tilladt. Taleren mener derfor, at vi kunne have godt af at se, hvor nyttigt det er, at vi efter bedste Evne bestræbe os for at holde os fri for Sygdom, og vil tillade sig at henlede Landmændenes Opmærksomhed herpaa, thi man er saa tilbøjelig til at glemme at passe paa, saa længe alt gaaer godt. Hvad

Tuberkulosen angaaer, da er der vel Tilsyn dermed i de forskjellige Havne for Udførsel til England, men ikke til Tyskland. Det var imidlertid heldigt, om der ikke kom for mange tuberkuløse Dyr til Tyskland; vel er man der ikke saa bange for denne Sygdom som i England, thi de have den selv, i flere Egne endogsaa i højere Grad end vi, og saa længe det er Tilfældet, vil Tuberkulosen ikke være nogen stor Anstødssten, men Bestræbelserne gaa nu i Retning af at bekæmpe denne Sygdom, og der er nedsat en Kommission i den Anledning, og vi maa derfor være opmærksomme paa Sagen og sørge for, at der ikke kommer Indsigelse. Der er al mulig Opfordring til at gjøre overfor denne Sygdom, hvad der kan gjøres, og navnlig kan der fra Lovgivningsmagtens Side være Anledning til at tage en lille Smule fat her.

Konsulent Arup var ogsaa bekendt med, at Kvægpesten i Rusland var i Aftagen, men han turde ikke gaa saa langt frem i Tiden som den sidste ærede Taler; han troede, det vilde være nogle Aar, inden Tyskland vilde lukke op for Rusland. For Øjeblikket var der ikke Stemning derfor. Det var vistnok en Faktor, man kunde lade ude af Betragtning, det være nu af politiske eller andre Grunde; man vil vistnok lade Døren være lukket, saa længe man kan, saa længe man endnu har noget at hænge sin Hat paa.

Captain la Cour spurgte, om denne Tilbagetrængen af Kvægsygdommen i Rusland var skeet ved Veterinærvæsenets Foranstaltninger. Naar man i Rusland saaledes kunde stampe Sygdommen over mod Uralbjergene, kunde det have en væsentlig Indflydelse paa, hvorledes Situationen fremtidig vilde stille sig.

Dr. med. B. Bang. Det var udelukkende Veterinærvæsenet, der havde tilbagevist Sygdommen. Der var arbejdet i mange Aar derpaa, og det var forbavsende, hvad der var udført i de senere Aar, men Forholdsreglerne havde ogsaa været strenge. Der var Landet over oprettet Kvægpeststationer med Veterinærkontrol, som greb Kvæget paa Marschen, og eftersaa og eftertalte Flokkene, som skulde ledsages af Bevis for det Stykketal, der skulde være; mangledede der blot

et Stykke i Tallet, troede man, det var omkommet af Kvægpest, og man holdt hele Flokken tilbage i Karantæne. Ved Nedslagning og lignende Forholdsregler er der virkelig opnaaet et glimrende Resultat; men naturligvis i de fjernere Egne findes Sygdommen, og man kan derfor altid finde noget at hænge sin Hat paa og sige, at Sygdommen er tilstede i Rusland, men faktisk troede Taleren ikke, at der var nogen Fare ved at lukke op for Rusland. Af politiske Grunde vil man vistnok alligevel ikke gjøre det.

Da ikke Flere ønskede at fremsætte Bemærkninger, sluttede

Præsidenten Mødet med paa Selskabets Vegne at bringe Hr. Statskonsulent Arup en Tak for hans overmaade interessante og oplysende Foredrag.

Iagttagelser og Bemærkninger vedrørende Oldenborrerne.

Foredrag i det Kgl. Landhusholdningsselskab d. 9. Marts 1892.

Af

Dr. J. E. V. Boas.

Nærværende Meddelelse hviler i Hovedsagen paa Iagttagelser, der ere gjorte paa en Rejse, som jeg paa Indenrigsministeriets Bekostning foretog i forskjellige Dele af Landet i Maj—Juni 1891 i Oldenborrens Flyveperiode. Det er ikke nogen ny samlet Fremstilling af Oldenborrens Naturhistorie, som her skal gives; hvad jeg ønsker at fremdrage, er kun enkelte Punkter, som forekomme mig at fortjene en fornyet Betragtning.

1. Oldenborrens Kjønsliv og Forplantning.

Blandt de Punkter, som jeg før min Rejse havde bestemt særlig at gjøre til Gjenstand for Studium, stod Oldenborrens Kjønsliv i første Linie. Men før vi gaa over til en Betragtning heraf, bør vi først kaste et Blik paa Bygningen af Oldenborrens Kjønsorganer.

Hunnen har to Æggestokke, der ligesom hos andre Insekter hver er sammensat af et Knippe Æggerør, hos Oldenborren sex. Hvert Æggerør bestaaer forrest

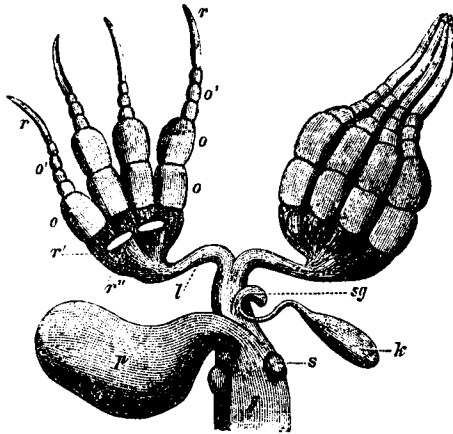


Fig. 1. Hunkjønnsredskaberne af en Oldenborre fra Slutningen af Flyvetiden. Forstørret. Paa højre Side ligge Æggerørene i deres naturlige Stilling, tæt op til hinanden; paa venstre Side ere de trukne ud fra hinanden og to af dem afskaarne; *g* Æggegang; *k* Kirtlen, der aabner sig i Sædgjemet; *l* Æggeleder; *o* store Æganlæg; *o'* smaa Æganlæg, der ikke blive til Æg; *p* Parringsækken; *r* den forreste Del af Æggerøret (bestaaende af smaa Celler); *r'* den bageste (tomme) Del af Æggerøret; *r''* lignende, overskaaren; *s* kirtelagtig Sæk; *sg* Sædgjemme.

af en aflang Masse (*r* i Fig. 1) af smaa Celler, hvis Betydning ikke er opklaret*); den midterste Del af Røret er sammensat af en Række Æganlæg (*o*, *o'*), hvert omgivet af et Lag smaa Celler; den bageste Del (*r'*) er et tomt Rør, som munder i Æggelederen (*l*). De to Æggeledere (der er een for hver Ægestok) udmunder i den vide, uparrede Æggegang (*g*), der fortsætter sig i den korte Kloak (i hvilken ogsaa Tarmen aabner sig); Kloakens ydre Aabning ligger neden under Haletappen paa Dyrets Bagende. I Æggegangen udmunder forskellige Vedhæng: 1) en lille, aflang Sæk, Sædgjemet (*sg*), i hvilket der atter aabner

*) Hos de fleste Insekter findes der i denne Del af Æggerøret spæde Æganlæg, som senere kan udvikles til Æg; men dette er ikke Tilfældet hos de fleste Biller. Smlgn. Wielowiejski i Zoolog. Anzeiger 1886, S. 136.

sig en større sækformig Kirtel med snever Udførselsgang (*k*); 2) en stor Parringssek (*p*) med muskuløse Vægge, i hvilken Hannens Parringslem indføres under Parringen; 3) et Par smaa kirtelagtige Sække (*s*) af ukjendt Betydning tæt ved Æggegangens ydre Aabning.

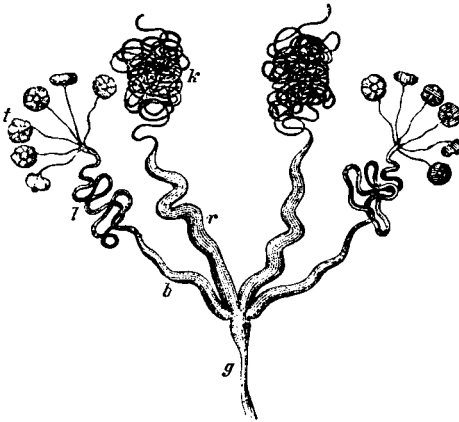


Fig. 2. Hankjønnsredskaberne af Oldenborren. Forstørret. *b* Sædblære, *g* Sædgang, *k* Bikirtel, *l* Sædleder, *r* Bikirtlens udvidede Endeparti, *t* Testikel.

Hos Hannen findes der et Par Testikler (*t* i Fig. 2), der hver bestaaer af 6 smaa knapformige Legemer, der sidde ligesom Bær, hver paa Enden af et tyndt stilkformigt Rør. Disse 6 tynde Rør munde tæt ved Siden af hinanden i Enden af Sædlederen (*l*), der er lang og tynd og stærkt bugtet; den bageste Del af Sædlederen er dog videre og svagt bugtet; denne Del tjener som Beholder for den i Testiklen dannede Sæd og betegnes som Sædblære (*b*). De to Sædblærer udmunde i den tynde uparrede Sædgang (*g*), i hvis forreste Ende endvidere et Par meget lange, tynde, stærkt bugtede Kirtelrør, Bikirtlerne (*k*), aabne sig; deres Endeparti (*r*) er udvidet og tjener som Reservoir for det i Røret dannede Sekret. Sædlederen fortsætter sig gennem Parringslegemet (Fig. 3), der bestaaer af den brune,

stærkt chitiniserede Peniskapsel, som paa sin bageste Ende har en Aabning, ud af hvilken der under Parringen rager et blæreformigt Legeme, Penisblæren, der sidder paa Enden af en Stilk, som for største Delen er skjult

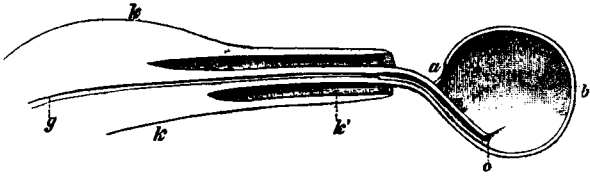


Fig. 3. Parringslemmet af Oldenborren, som det forholder sig under Parringen. Gjennemskaaret paa langs. Skematisk. *a* Penisblærens ydre Aabning, *b* Penisblæren, *g* Sædgang, *k* Peniskapslen, *k'* Kanalen i samme, *o* Sædgangens Udmundning i Penisblæren.

i en Kanal (*k'*) i Peniskapslen. Penisblæren har en Aabning (*a*) paa Oversiden tæt ved Grunden, og paa dens indvendige Side (ved *o*) udmunder Sædgangen, der gennemløber Peniskapslen og Penisstilken. Naar Parringslemmet ikke bruges, er Penisblæren skjult i Peniskapslen og denne sidste i Kloaken, som hos Hannen er et stort Hulrum i Bagkroppen, der aabner sig under neden Hale-tappen; i Kloakens forreste Ende er Parringslemmet fastheftet.

I Henseende til Kjønnsorganernes Modenhedstilstand forholder Hannen og Hunnen sig forskjellig, naar de i Maj komme op af Jorden. Som det fremgaaer af de i det følgende meddelte Iagttagelser, er Hannen nemlig da allerede kjønsmoden, d. v. s. den indeholder udviklede Spermatozoer (Sædfim), medens Hunnens Æg endnu kun ere ganske smaa og uudviklede.

De første Oldenborrer undersøgte jeg den 23de Maj; de vare den 21de gravede op af Skytte Rasmussen paa Vemmetofte i hans Have, 3 Tommer under Overfladen. Det var 2 Hanner og 4 Hunner. Ved at undersøge disse fandt jeg, at Hannernes Sædledere vare fyldte med talrige bevægelige Spermatozoer, ligesom ogsaa den udvidede

Del af Bikirtlerne var fyldt med en mælkeagtig Væske. Hunnernes Æggestokke vare derimod endnu meget spæde; i hvert Æggerør saaes 5—6 Æganlæg, som alle endnu vare meget smaa.

Samme Dag — den 23de Maj — fik jeg telegrafisk Meddelelse fra en Bekjendt i Faxeegnen om, at Oldenborrerne den foregaaende Aften vare begyndt at sværme, d. v. s. komme op af Jorden i større Antal. Den følgende Morgen, den 24de, tog jeg ned til Faxe Ladeplads, hvor jeg derefter opholdt mig en halv Snes Dage. Jeg erfarede her, at der den foregaaende Aften, altsaa den 23de, havde fundet et stort Opbrud*) af Oldenborrer Sted; Flyvehullerne**) saaes ogsaa ved Randen af Veje i stort Antal. Ved Skovene Vest for Ladepladsen fandt jeg strax en Mængde Oldenborrer, deriblandt ogsaa talrige Exemplarer i Parring. Det samme var ogsaa Tilfældet de følgende Dage. De parrer sig altsaa strax efter at være

*) Efter hvad jeg senere har erfaret, har det første store Opbrud (maaske det største) paa talrige Steder her i Landet fundet Sted denne Aften.

**) Naar man har talt om Flyverør, er dette urigtigt; det Hul, hvoraf Oldenborren kommer frem, er, som jeg mangfoldige Gange har overbevist mig om ved Sondering (ogsaa af ganske friske Huller), ikke dybere end Oldenborren er lang. Dette er ogsaa det ene rimelige: efterhaanden som Oldenborren arbejder sig op efter, skovler den Jorden løs, der er foran den, og lægger den bagved sig. — Det stemmer heller ikke med mine Iagttagelser, naar det er blevet angivet, at Oldenborren hæver det sidste Lag Jord i Vejret ligesom et lille Muldvarpeskud; saa maatte man finde smaa Jordbrokker ved Hullerne, hvilket aldrig er Tilfældet; den skraber aabenbart ogsaa det sidste Lag Jord bort nedenfra og lægger det bagved sig. Jeg iagttog den 27de om Aftenen lige efter Solnedgang flere Oldenborrer ved Kanten af en Rugmark i Færd med at komme frem; de sade endnu i deres Huller, uden noget dækkende Jordlag (og uden Jordbrokker ved Siden). Fra Marken, ved hvis Rand jeg iagttog disse Exemplarer, hørtes en stærk Summen, og den ene Oldenborre efter den anden saaes stige til Vejrs mellem de unge Rugplanter og i kraftig Flugt tage Retningen ad Skoven til.

stegne op af Jorden, og det trods den svage Udvikling, som Æggestokkene da vise; jeg fandt nemlig i de første Dage, at disse — ogsaa hos Hunner, der vare tagne i Parring — stod paa et lignende umodent Udviklingstrin som hos de ovenfor omtalte Hunner, der vare gravede op af Jorden. I og for sig er der iøvrigt intet uforstaaeligt i, at Parringen finder Sted, før Hunnen endnu er kjønsmoden; thi Parringen er jo kun en Overførelse af Sæden fra Hannens Legeme til Hunnens; og da Sæden hos Insekterne kan bevares levende i længere Tid i Hunnens Kjønssapparat, er der intet til Hinder for, at Parringen kan foregaa længe før Æggene ere udviklede*). Æggenes Befrugtning finder naturligvis først Sted, naar de have opnaaet deres fulde Størrelse, og sandsynligvis hos Oldenborren ligesom hos andre Insekter først, naar Ægget passerer gjennem Æggegangen for at aflægges.

Parringen foregaaer efter mine Iagttagelser paa følgende Maade. Hannen sætter sig paa Ryggen af Hunnen, skyder Peniskapslen frem af Kloaken og fører den ind i Hunnens Æggegang, hvor den fixeres (ved en sindrig Mekanisme, som det vil blive for vidtløftigt her at komme nærmere ind paa). Dernæst skydes Penisblæren ud af Peniskapslen og føres ind i Hunnens Parringssæk. Naar Hannen har fixeret sit Parringslem i Hunnen, slipper den med Benene og kaster sig tilbage, saaledes at den hænger fast ved Hunnen alene ved Hjælp af Parringslemmet; Hunnen holder sig under Parringen fast til et Blad eller lignende. Hannen er i en ubevægelig, lethargisk Tilstand.

Ved at undersøge Exemplarer, som vare dræbte under

*) Det Samme er ogsaa bekjendt for mange andre Dyrs Vedkommende. Exempelvis kan anføres, at hos de Aarevingede, af hvilke kun Hunnerne overvintre (Gedehamse, Humlebie etc.), have disse allerede om Sommeren eller om Efteraaret modtaget Sæd, medens Æggene først udvikles det følgende Foraar. (Se v. Siebold, Ue. d. Recept seminis d. Hymenopteren-Weibchen, : Germars Zeitschr. f. d. Entom. 4. Bd. p. 368.)

Parringen, viste det sig, at Penisblæren laa i Parrings-sækken i udspilet Tilstand, omsluttende en Spermato-phor, d. v. s. en Klump Sæd, omgiven med en Hinde, der er hvidlig, blød og ligesom trævlet. Jeg fandt i Reglen Penisblærens ydre Aabning stærkt sammentrukken; Dannelsen af Spermato-phoren foregaaer aabenbart paa den Maade, at Sæden og Sekretet fra de før omtalte Bikirtler først strømmer ud i Penis, efter at Penisblæren er kommen ind i Parringssækken, og at den saa i Penisblæren udstøbes til Spermato-phoren; dennes Hinde dannes rimeligvis ved at Bikirtlernes Sekret størkner ved at komme i Berøring med Penisblærens Væg, og Aarsagen til, at Parringen er saa langvarig, er sandsynligvis den, at der maa Tid til, at denne Hinde kan udhærdes. Efter at Spermato-phoren vel er dannet, udvides Penisblærens ydre Aabning, idet de Muskeltraade, der findes i dens Væg, trække sig sammen, og den smøges efterhaanden af Spermaforen, der saaledes bliver liggende tilbage i Parringssækken, medens Penisblæren trækkes ind i Peniskapslen. Endelig bøjer Hannen sig atter fremefter, griber fat paa Hunnen igjen og trækker Peniskapslen ud af Æggegangen.

Spermato-phoren, der efter Parringen findes i Parrings-sækken, indeholder talrige Spermatozoer. Disse har dog ikke her deres blivende Plads, men føres snart over i det ovenfor nævnte Sædgjemme. Det er kun selve Spermatozoerne dette gjælder; Spermato-phorens Væg og øvrige Indhold bliver tilbage i Parringssækken*). Hos de Hunner jeg undersøgte, som ikke netop vare tagne i Parring, fandt jeg derfor sædvanlig Sædgjemet fyldt med Spermatozoer, medens Parringssækken indeholdt en Klump, der tydelig nok var Levningen af en Spermato-phor (eller flere saadanne

*) I Oldenborrens Testikler dannes foruden Spermatozoer en Del temmelig store rundagtige Celler, som ogsaa gjenfindes inde i Spermato-phoren. Disse Celler, hvis Betydning er gaadefuld, bliver tilbage i Parringssækken tillige med Spermato-phorens Hinde; de falde efterhaanden hen.

Klumper, se nedenfor), men hvori der ingen Spermatozoer vare mere — altsaa Vidnesbyrd om, at de nogen Tid iforvejen havde parret sig. Den friske Spermotophor har en hvidlig Farve; de i Parringssækken tilbageblivende Levninger antage først en dyb gullig, senere en brunsort Farve. Hvorledes Spermatozoerne praktiseres over i Sædgjemmet, er ikke nærmere iagttaget; antagelig foregaaer det paa den Maade, at den muskuløse Parringssæk øver et let Tryk paa Spermotophoren, saaledes at Spermatozoerne drives ind i Æggegangen, hvorefter de ved Sammentrækninger af denne drives ind i Sædgjemmet.

Hannerne forfølge deres Opgave med saa megen Ihærdighed, at der meget snart ikke er nogen Hun, som ikke har modtaget Sæd*); naar jeg undtager de allerførste Dage, efter at Oldenborrehæren er kommen frem af Jordan, fandt jeg bestandig Sæd i de Hunner, jeg undersøgte. Ikke desto mindre fandt jeg ogsaa bestandig senere, indtil langt ind i Flyvetiden, talrige Exemplarer i Parring; hos nogle af de i Parring tagne Hunner ere Æggene svagt udviklede, hos andre ere de større, eller endog næsten færdige til at aflægges. Sagen er nemlig den, at mange, ja de fleste, Hunner parrer sig flere Gange**); hos Flertallet af de talrige Hunner, som jeg undersøgte noget hen i Flyvetiden, fandtes Levninger af 2, sjelden af 3, Spermotophorer i Parringssækken; eller en nylig modtagen, frisk Spermotophor (indeholdende Spermatozoer) samt een eller to gamle. Exempelvis kan jeg anføre, at jeg den 5te Juni indsamlede et Par kopulerede Exemplarer, som i Løbet af Natten skilte sig fra hinanden; da jeg den følgende Morgen undersøgte Hunnen, viste det sig, at der i

*) Allerede v. Siebold (i: Müllers Archiv, Jahrg. 1837, S. 404) har gjort opmærksom paa, at man kun i den allerførste Del af Oldenborrens Flyvetid kan træffe jomfruelige Hunner.

**) Mange Insekter parre sig kun een Gang; men for andres Vedkommende er det forlængst konstateret, at Parringen gjentages. Se v. Siebold i: Müllers Archiv, Jahrg. 1837, S. 400.

Bunden af Parringsækken laa en gammel, gul Spermatorphor indeholdende en henfalden Masse (samt de i Anm. S. 295 omtalte runde Celler) men ingen eller dog meget faa Spermatozoer, og bagved denne en ny, hvid Spermatorphor indeholdende talrige Spermatozoer. I en Hun, dræbt og undersøgt den 21de Juni (indsamlet den 11te eller 12te Juni ved Ringe) fandt jeg i Parringsækken en brunsort, en gulbrun og en hvidlig Klump, af hvilke den første var den mindste (Spermatorphor-Levningerne svinder efterhaanden i Omfang, formodentlig ved en Opsugning fra Parringsækkens Væg); Dyret har aabenbart parret sig tre Gange. Af det anførte fremgaaer, at det ikke — som man har angivet — kan være rigtigt, at Hannerne dør efter een Gang at have parret sig: Hannerne ere nemlig, som bekyndt, ikke, eller ikke væsentlig, talrigere end Hunnerne; da alle Hunner modtage Sæd, og mange to Gange, maa altsaa ogsaa mange af Hannerne parre sig to Gange. Hannerne vise iøvrigt heller ikke, efter at en Parring er afsluttet, paa nogen Maade Tegn til Udmattelse; den lethargiske Tilstand, hvori de befinde sig under Parringen, er blot forbigaaende.

Som ovenfor anført viste Hunnerne, der umiddelbart før Flyvetiden vare gravede op af Jorden, endnu kun ganske spæde Æganlæg, og det samme er ogsaa Tilfældet med Hunnerne i de første Dage af Flyvetiden. Men allerede efter en halv Snes Dages Forløb fandt jeg betydelig forstørrede Æganlæg i nogle af de undersøgte Hunner, og to—tre Uger efter Flyvetidens Begyndelse var der allerede store, men dog endnu ikke ganske læggefærdige Æg i mange af dem; den 24de Juni, altsaa efter en Maanedes Forløb, fandt jeg de første aflagte Æg i de Beholdere, hvori jeg holdt en større Mængde levende Oldenborrer, som vare indsamlede ved Ringe i Fyen den 11te og 12te Juni. I hvert Æggestoksrør finder man hos Oldenborren omtrent 6 Æganlæg; men af disse udvikles i det Højeste kun de 2 eller 3 bageste (aldrig flere) til Æg;

Resten forbliver ganske smaa og udviklede. De Æganlæg, der blive til Æg, følges ad i Udvikling, saaledes at de alle samtidig blive modne. Det største Antal store Æganlæg, jeg har fundet i nogen Oldenborre, er 29, men et saa stort Antal forekommer ikke hyppig; eksempelvis anføres nogle andre Tal: 24, 22, 20, 18, 14, 12, 2, som jeg tilfældig har noteret mig. Mærkeligt er det, at jeg hos ikke faa Oldenborrer fandt et ganske ringe Antal udviklede Æg. Dette kunde maaske give Anledning til den Formodning, at jeg i saadanne Tilfælde havde haft Individder for mig, som allerede havde aflagt nogle af Æggene. Jeg tror dog ikke, at noget saadant har været Tilfældet. Jeg har undersøgt Individder, som lige skulde til at lægge Æg, og fik herved det bestemte Indtryk, at ligesom Æggene hos Oldenborren følges ad i Udvikling, saaledes løses de ogsaa samtidig og aflægges umiddelbart efter hinanden; i saadanne Exemplarer vare næsten alle Æg paa Vandring: de befandt sig enten i Æggegangen, i Æggeledderne eller i den rørformige Del af Æggerørene. Ved at isolere Hunner fandt jeg ogsaa, at de i Løbet af kort Tid aflagde Æggene, hvorefter de bleve matte og døde. — Jeg har af mine talrige Undersøgelser faaet det Indtryk (nogen egentlig Statistik har jeg ikke udført) at en Oldenborre-Hun gjennemsnitlig snarere lægger under end over 20 Æg*).

Mærkeligt og, som jeg troer, af væsentlig Betydning er det, at jeg endnu langt hen i Flyvetiden ved Siden af

*) Det er aabenbart i den fejlagtige Tro, at alle Æganlæggene blive til modne Æg, at Ratzeburg (Forstinsecten 1. Th. S. 65) angiver Tallet af »entwicklungsfähige Eier« til 60—80). Mærkeligt nok gjenfindes den samme Fejl ogsaa hos flere nyere, dygtige Forfattere, saaledes hos Altum (Forstzoologie 2. Aug. 3. Bd. 1. Abth. S. 95), der angiver Tallet til henimod 70 og hos Judeich & Nitsche (Lehrb. d. mitteleurop. Forstinsectenkunde S. 298), der har Tallet 60—70. Derimod skriver Taschenberg (Prakt. Insectenkunde 2. Th. S. 36) rigtig: »Ich fand höchstens 30 entwickelte Eier in dem Eierstock.«

Hunner, som indeholdt store Æg, fandt talrige Exemplarer, hvis Æganlæg endnu vare ganske spæde. Saaledes undersøgte jeg i en Gærdselsskov ved Ringe den 11te og 12te Juni et stort Antal Hunner og fandt, at det endnu paa dette sene Tidspunkt kun var et Mindretal, som indeholdt store Æganlæg; hos Flertallet vare Æganlæggene endnu meget smaa. Der kan næppe være Tale om, at disse Hunner alle skulde være komne meget senere frem af Jorden end de andre; det tør tvertimod vistnok slaaes fast, at, muligvis bortset fra de umilde Egne i en Del af Jylland, kom den store Mængde Oldenborrer frem omkring den 24de Maj.

At nu alle disse aabenbart i Udvikling hæmmede Individuer i den korte tilbageværende Del af Flyvetiden — i Slutningen af Juni vare Oldenborrer ikke til at opdrive for Penge i Faxe-Eggen og væsentlig anderledes have Forholdene heller næppe stillet sig paa Fyen — skulde være naaede til at faa fuldt udviklede Æg, kan jeg i for sig ikke anse for sandsynligt. Og jeg kan hertil endnu føje, at jeg fra Ringe sendte en stor Mængde levende Oldenborrer hjem til Kjøbenhavn, hvor de bleve holdte med rigelig Næring og befandt sig tilsyneladende vel. Det Antal Æg, de aflagde, var vel ikke ubetydeligt, men stod dog ingenlunde i Forhold til Hunnernes Antal. Nogle af disse Hunner isolerede jeg i Slutningen af Maanedens (hver Hun i sit Glas); af dem lagde een 24, en anden 15, en tredie 8, en fjerde 5 Æg; tre lagde ingen Æg, og da jeg den 3die Juli undersøgte disse Exemplarer (de vare da ligesom de, der havde lagt Æg, meget matte) viste det sig, at de to kun indeholdt ganske smaa Æganlæg, den tredie nogle, der vare lidt større.

Jeg maa efter disse Iagttagelser anse det for sandsynligt, at en stor Procentdel af Oldenborrehunnerne i 1891 ikke har lagt Æg. Om dette er et Fænomen, som finder Sted hvert Oldenborreaar, kan jeg ikke sige, da jeg ikke har anstillet saadanne Studier i tidligere Aar; men jeg er tilbøjelig til at formode, at dette ikke er Tilfældet, at det tvertimod er et mere exceptionelt Forhold, som

skyldes det kolde Vejrlig i en Del af Oldenborrernes Flyvetid. Jeg formoder efter Analogien med talrige velbekjendte Tilfælde i Dyreriget, at Kulden har hæmmet Ægudviklingen. Alle koldblodige Dyrs Livsenergi nedstemmes som bekjendt stærkt ved en lav Temperatur; alle Livsprocesser foregaaer med mindre Styrke end ved en passende højere Varmegrad. Hvad specielt Oldenborrerne angaaer, saa er det Dyr, der i høj Grad ynder Varmen: i de faa varme Dage i Flyvetidens Begyndelse saa jeg dem skarevis i stærkt Solskin sidde paa lange, tynde, udhængende Grene; de ynde vel ikke den direkte Bestraaling, de tage som bekjendt fortrinsvis Plads paa Bladenes Underside; men det er aabenbart, saa vel efter mine som andres Iagttagelser, at solbeskinnede Lokaliteter ere deres kjæreste Opholdssteder. Dyr med en saadan Trang til Varme maa ganske sikkert sættes tilbage i Væxt og Udvikling ved en lav Temperatur, og naar deres Liv, saaledes som Oldenborrens, er begrænset til et kort Tidsrum, er den naturlige Følge, at den normale Udvikling ikke naaes eller ikke naaes af alle Individider.

2. Om Aarsagerne til, at Oldenborrerne i forskellige „Oldenborreaar“ træffes i forskjelligt Antal.

Der træffes som bekjendt Oldenborrer her i Landet hvert Aar, men i de fleste Egne optræde de kun hvert fjerde Aar, nemlig Aarene før Skudaar, i større Antal (»Oldenborreaar«). Da Oldenborren er fire Aar om at udvikle sig, vil dette altsaa sige, at der er fire forskellige Slægtsfølger, som passere gennem Tiderne uberørte af hinanden*), men af disse er kun den ene rig paa Individider**). Enkelte Steder her i Landet finder man iøvrigt.

*) Enkelte Exemplarer kan dog muligvis i visse Egne komme op et Aar for tidlig eller — i andre Egne — et Aar for sent og saaledes komme ind i en anden Slægtsfølge, men dette hører vistnok til de sjeldne Undtagelser.

***) Dette har uden Tvivl sin Grund deri, at den ene Slægtsfølge ved heldige Aaringer engang er tiltaget saaledes i Antal, at den

som bekjendt, at en af de andre Slægtsfølger har Overtaget, saaledes at det paa disse Steder er »Oldenborreaar« andre Aar end i det øvrige Land.

Den Slægtsfølge, som saaledes paa hvert Sted har Overtaget, optræder nu heller ikke altid i lige stort Antal, eller rettere: Antallet svinger ganske overordentlig. Dette er noget, som er velbekjendt overalt, hvor Oldenborren optræder, og som for vort Lands Vedkommende smukt kan illustreres ved en Betragtning af Forholdene i de sidste 4 Decennier*). 1855 og 1859 vare meget slemme

har faaet en decideret Overvægt over de andre. At den har bevaret denne — og mange Steder kan man paavise, at den samme Slægtsfølge i lange Tider langt har overgaaet de andre — er ikke saa let at forstaa. En tysk Forstmand, Kienitz (Beitr. z. Kenntn. d. Entwick. d. Maikäfers, i: Zeitschr. f. Forst- u. Jagdwesen 24. Jahrg., 1892, S. 99) har fornylig givet en Forklaring heraf, som jeg her vil referere uden dog at gjøre den til min. Han paaviser ved Forsøg, at Oldenborre-Larverne ikke saa udelukkende ernære sig af vegetabilsk Føde, som man har troet, men at de med stor Appetit opæde svagere Insekter og andre Smaadyr, som de støde paa i Jorden (Planteføden er dog naturligvis Hovedsagen). Grunden til, at een Slægtsfølge holder sig saa overvejende talrig paa en Lokalitet i mange Aar, er nu efter Forf. den, at »der grosse Engerling frisst den kleinen«, d. v. s.: de spæde O-Larver, som komme ud af Ægget i 1ste, 2det og 3die Aar efter de store Flyveaar (altsaa af de tre svage Slægtsfølger) fortæres for største Delen af Larverne fra det store Flyveaar (»Oldenborreaaret«). Nogle undgaa naturligvis denne Skjæbne og fortære saa til Gjengjæld en Del af Larverne fra næste »Oldenborreaar«, medens disse ere spæde; men hine ere for faatallige til, at dette kan rømme op i de andres umaadelige Hærskarer. — Denne Forklaring synes dog, som Hr. Kand. Laub med Rette bemærkede, da nærværende Afhandling foredroges i Landhusholdningsselskabet, ikke at slaa til for den Generation, der er spæde Larver i 3die Aar efter »Oldenborreaaret«; thi Larverne, der stamme fra dette sidste, høre da op at æde i Juni, medens de spæde Larver først komme frem i Juli.

*) Smlgn. Meinert, »Skadelige Insekter« (i: »Den fjortende danske Landmandsfors. i Svendborg 1878. Beretn. om Forhandl. m. M.«) S. 170—71, samt Agerdyrkningsberetningerne i Tidsskr. f. Landøk. 3. og 4. Række.

Oldenborreaar og i 1857*) gjorde Larverne overordentlig megen Skade (»i intet tidligere Aar har denne Ødelæggelse været saa stor«). Men saa tager Skaden af; i 1861 er den langt mindre betydelig, og derefter kommer en lang Aarrække, i hvilken der ikke er videre Tale om Oldenborre-Skade, ja mange Steder, hvor Oldenborrerne vare overordentlig talrige i Halvtredserne, forsvinde de næsten ganske i Løbet af Treserne, saaledes i Kjøbenhavns Omegn, hvor det endnu er en Sjældenhed at træffe en Oldenborre. Henimod Slutningen af Halvfjerserne begynder der atter en opadgaaende Periode for Oldenborrerne, mangfoldige Steder tage de paany stærkt til i Antal, og Klager, ja meget højrstede Klager, over Larveødelæggelser komme atter til Orde. I 1883 og 1887 havde vi, som det vil være i levende Erindring, et Par meget slemme Oldenborreaar; 1891 viser atter en betydelig Nedgang. Ganske lignende Op- og Nedgang i Antallet kjender man fra ældre Tid og fra andre Lande**).

Disse Svingninger svare til, hvad vi finde for mange andre skadelige Insekters, f. Ex. for Nonnens Vedkommende. Denne Sommerfugl træffes i Almindelighed i beskeden Antal og gjør da ingen nævneværdig Skade***). Men saa — tilsyneladende temmelig pludselig — træder den op i talløse Skarer, raser nogle Aar i Træk (dens Udvikling tager kun eet Aar), for saa atter at forsvinde næsten fuldstændig. Nonnens Aftagen beroer paa, at dens Snyltere, begunstigede af det rige Materiale, som bydes dem, efterhaanden tiltage saa stærkt, at de sluttelig voxer den over Hovedet; ved de store Angrebs Slutningsakt finder man næsten alle Larverne befængte enten med

*) Jeg erindrer om, at det er i det andet Aar efter Flyveaarene, at Larverne især gjøre Skade.

**) Se f. Ex. Heer, Ueber Vertreibung u. Vertilgung der Laubkäfer u. Inger. Zürich 1843. S. 26.

***) Dens Larve — det er selvfølgelig kun denne, der gjør Skade — lever af forskjellige Træers (Løv- og Naaetræers) Blade, men er væsentlig kun ødelæggende for Gran.

Snyltehvepser, Snyltefluer eller Svampe; saa maa selvfølgelig Angrebet høre op af sig selv. Af den faatallige Stamme af Nonner, der blive til Rest, kan der saa atter senere under gunstige ydre Forhold blive en større, indtil atter Snylterne faa Overhaand.

Det ligger nær at tænke paa, om lignende Forhold ikke kunde være Aarsagen til Oldenborrernes Af- og Til-tagen.

Paa Grund af Oldenborrelarvernes skjulte Levemaade er det ikke saa let som for Nonnelarvernes Vedkommende at komme efter, i hvilket Omfang de hjem søges af Snyltere. Efter Alt, hvad der foreligger, er det dog klart, at de kun i meget ringe Omfang søges af snyltende Insekter*), noget, der naturligvis skyldes deres Levevis. Derimod ere de, som det af Landmænd er blevet mig meddelt, og som det ogsaa ellers er bekjendt, af og til befængte med tynde »Orme«, aabenbart Rundorme, sandsynligvis af Slægten *Mermis*, der jevnlig findes hos Insekter; de saaledes angrebne Larver gaa uden Tvivl til Grunde. Men heller ikke denne Snylter synes at forekomme saa hyppig, at den kan komme til at spille nogen væsentlig Rolle. Anderledes turde det stille sig med Svampene.

Snyltesvampe forekomme i ikke ringe Omfang hos Insekterne og spille ikke sjælden en Hovedrolle ved Standsningen af store Angreb, saaledes f. Ex. overfor »Fyrreuglen« (en skadelig Sommerfugleart) i Tyskland. I den nyeste Tid har man nu paa forskellige Steder i Frankrig paavist**) Tilstedeværelsen af en Svamp, *Botrytis*

*) Snyltehvepser ere, mig bekjendt, slet ikke fundne hos Oldenborren, Snyltefluer kun enkelte Gange (Ratzeburg, Forstinsecten, 1. Theil, S. 69).

**) Se f. Ex. Le Mout i Comptes rendus de l'Acad. d. Scienc. tome 111 S. 653, tome 112 S. 1081, tome 113 S. 272; Giard samme Steds tome 112 S. 1277 og tome 113 S. 269; Prillieux et Delacroix samme Steds tome 112 S. 1079 og tome 113 S. 158.

tenella eller *Isaria densa* hos Oldenborrelarven (sjælden hos den udviklede Oldenborre*). Larverne dø, naar de i kort Tid har havt Snylteren i sig, og bedækkes ligesom med en Mug, d. v. s. med Dele af Svampenes Mycelium, som træder frem til Overfladen, og som ogsaa fra det døde Legeme, paa hvilket det i længere Tid vegeterer, voxer ud i den omgivende Jord; samtidig udvikles talrige Sporer (Knopceller, Konidier). Af flere Meddelelser fremgaaer det, at Sygdommen undertiden udbreder sig med stor Fart. Ved Eftersyn af Literaturen viser det sig nu, at den samme eller lignende Svampe allerede for længe siden ere iagttagne hos Oldenborrelarver. Et meget prægnant Tilfælde omtales saaledes af Altum**); det var en Runkelroe-Mark, paa hvilken man ved Markens Behandling om Foraaret havde konstateret, at der var talrige sunde Oldenborrelarver tilstede, og hvor Larverne om Sommeren anrettede betydelig Skade paa Roerne. Henimod Slutningen af August hørte Angrebet op, og ved senere Pløjning fandtes næsten kun skimlede og raadne Larver. En fransk Forfatter, Reiset, der i Treserne gav sig af med Studier over Oldenborrelarverne, meddeler***), at en stor Del opgravede Larver vare døde og »envahis par un byssus« (befængte med en Skimmel), sandsynligvis den samme Svamp. Ogsaa her i Landet har man i de sidste slemme Larveaar fundet talrige syge Larver; det blev mig meddelt i Faxeeegnen, at der var blevet opgravet mange Larver, der vare udspilede og blaalige; af disse vare nogle blevne undersøgte af Docent Rostrup, som dog paa Grund af den slette Konservationsstilstand, hvori han modtog dem, kun kunde konstatere, at de vare angrebne af en Snyltesvamp, ikke nærmere hvilken Slægt eller Art der var Tale om. Docent Rostrup har endvidere

*) Det bemærkes, at Svampen ogsaa kan overføres paa forskellige andre Insekter.

**) Forstzoologie, 2. Ausg. 3. Bd. 1. Abth. S. 99.

***) Comptes rendus d. l'Acad. d. Scinc. tome 65, S. 1125.

havt den Godhed at meddele mig, at han i forrige Flyveaar (1887) fandt et Par (udviklede) Oldenborrer, som vare befængte med en Svamp af Slægten *Isaria* *).

Støttet til den Analogi, som Forholdene ved andre store Insektangreb afgive, tager jeg ikke i Betænkning at udtale den Anskuelse, at vi i Snyltesvampene have en af de Faktorer, der i første Linie betinger, at der i et Flyveaar er mange, i et andet faa Oldenborrer, — ja jeg troer, at det er den vigtigste overhovedet. Det er sandsynligt, at netop en uhyre Talrigheid af Oldenborre-Larver begunstiger Svampenes Udbredelse — ligesom mange Epidemier rase stærkest paa tæt befolkede Steder —, medens en Aftagen af Larvernes Antal gjør hver enkelt Udsigt til at blive smittet mindre og saaledes hæmmer Svampens Udbredelse og atter tilvejebringer Muligheden for, at Oldenborrerens Antal kan stige.

Et andet Moment, som jeg tillægger nogen Betydning, er Vejrliget i Flyvetiden. Dette er ikke ment saaledes, at Regn eller Kulde ligefrem skulde tage Livet af disse Dyr; tværtimod, jeg kjender de udviklede Oldenborrer som saa sejglivede Skabninger, at jeg er sikker paa, at herom kan der aldeles ikke være Tale. Derimod kan vel stærke Storme, der pludselig gribe Sværmene og føre dem ud i Havet, have en saadan direkte tilintetgjørende Virkning. Der er forlængst meddelt Tilfælde af, at man har truffet store drivende Masser af Oldenborrer i Havet, og jeg har selv fra Kommandør Braëm faaet meddelt, at han for en Del Aar tilbage Nord for Sjællands Rev saa Vandet paa en stor Strækning bedækket med en brun Skorpe, der, da man kom hen til den, viste sig at være et tykt Lag druknede Oldenborrer, hvis Masse var saa betydelig, at Damprens Fart mindskedes ved den Modstand, den mødte. Ogsaa Docent Rostrup fandt den 26de Juni 1851 hele

*) Det blev i Faxe-Eggen meddelt mig, at man ved Pløjning (før Flyvetiden) havde fundet talrige døde, udhulede Oldenborrer. Muligvis have ogsaa disse været dræbte af Svampe.

Havstokken langs Vestkysten af Amager bedækket med et sammenhængende Lag af opskyllede døde Oldenborrer. Men jeg skulde dog tro, at noget saadant mindre hyppig indtræffer i større Omfang. Derimod anseer jeg det efter de ovenfor (S. 297) meddelte Iagttagelser for meget sandsynligt, at Kulde i Flyveperioden hæmmer Ægudviklingen, saaledes at det Antal Æg, der i kolde Flyveaar produceres, er betydelig ringere end i varme Flyveaar — det samme Antal Hunner forudsat. At dette, og vel endnu mange andre, ukjendte, Forhold, vil være af en vis Betydning med Hensyn til Svingningerne i Oldenborrernes Antal, anseer jeg for givet, hvorvel jeg mener, at Svampenes Rolle er langt betydningsfuldere.

3. Om Betydningen af Indsamling af Oldenborrer i Flyvetiden.

Som et Middel af første Rang imod Oldenborrernes Ødelæggelser er allerede i lange Tider Indsamling af det udviklede Insekt i Flyveperioden blevet fremhævet. Selve de udviklede Oldenborrer gjøre jo ikke direkte nogen saadan følelig Skade, at herved en kostbar Indsamling kunde motiveres; men ved denne forfølges et andet Formaal: at den følgende Larvegeneration (eller de følgende Larvegenerationer) skal forringes væsentlig i Tal. Sagen synes jo ved første Øjekast meget klar og ligefrem: naar vi dræbe rigtig mange af Forældrene, maa i tilsvarende Grad Afkommet blive indskrænket i Mængde, og Larveskaden i samme Forhold blive formindsket.

Sagen er nu i Virkeligheden ikke saa simpel. For at komme den nærmere, ville vi først se paa, hvorledes Forholdet stiller sig ved nogle andre Insekter, som man ogsaa har foretaget Indsamlinger af, og ved hvilke Resultaterne ere lettere at faa Rede paa. Med godt Resultat ere Indsamlinger foretagne mod den saakaldte Fyrrevikler (*Tortrix buoliana*), en af de værste Fjender af Fyrrekulturerne, hvis Larve i Maj—Juni begnaver og udhuler de unge Fyrreskud. Her skeer Indsamlingen paa den

Maade, at de angrebne Skud tilligemed de isiddende Larver afbrækkes og opbrændes. Indsamlingen kan her udføres temmelig fuldstændig, saaledes at kun faa Larver undgaa deres Skjæbne; de angrebne Fyrre ere endnu unge og kan uden Besvær eftersees meget nøje over det Hele. Virkningen af Indsamlingen viser sig det følgende Aar: kun faa Planter angribes da. Ganske fri bliver man ikke, thi enkelte Larver undgaa selv det omhyggeligste Eftersyn og udvikle sig til Sommerfugle, hvis Afkom næste Aar træffes som Larver; enkelte Sommerfugle komme naturligvis ogsaa flyvende fra andre Steder. I Løbet af nogle Aar formerer Insektet sig saa igjen, og Indsamlingen maa da gjentages; men den er virksom og betaler sig godt, naar den anvendes fornuftig. Helt anderledes stiller Sagen sig i andre Tilfælde, f. Ex. overfor den før omtalte Nonne. For dennes Vedkommende har Indsamlingen, som er forbunden med betydelig Vanskelighed paa Grund af, at Larverne for en stor Del færdes højt oppe i gamle Træer, ved de store Angreb givet et Resultat ligt med Nul. Og dette maatte man vente; thi hvor Insekter optræde i Billionvis ved Siden af hinanden, hvor talløse Skarer gaa til Grunde af Mangel paa Næring (som Tilfældet er ved de store Nonneangreb), dør har det, at man tager nogle Millioner bort, selvfølgelig ingen anden Betydning, end at man skaffer en Smule bedre Plads til den store Rest.

Det er aabenbart, at den Maade, hvorpaa vi ere stillede ligeoverfor Oldenborren, frembyder større Lighed med Situationen i det sidstnævnte end i det første Exempel. Ikke desto mindre maa det dog siges, at Forholdene synes at være noget gunstigere for os ved en Kamp imod Oldenborren. Navnlig maa det fremhæves, at Oldenborren ikke er nær saa frugtbar som Nonnen; medens hver Nonne-Hun skal lægge c. 150 Æg, lægger hver Oldenborre-Hun næppe gennemsnitlig 20 Æg. Regne vi, at der er omtrent lige mange Hanner og Hunner (hvilket omtrent slaaer til), vil dette dog alligevel sige saa meget som, at der næste Flyveaar vilde komme en 10 Gange saa stor Masse

at Oldenborrer frem, forudsat at alle Hunner kom til at lægge Æg, at alle Æg udvikledes, samt at alle Larver blev fuldkomne Insekter og lykkelig kom frem.

Trods Oldenborrens forholdsvis ringe Frugtbarhed har den altsaa ikke saa lidt at »løbe paa«, før der bliver Tale om en forringet Masse i det følgende Flyveaar. Det er af det ovenfor udviklede klart, at naar Oldenborrerne i to paa hinanden følgende Flyveaar optræde i lige stort Antal repræsenterer dog Massen i det sidste af disse kun $\frac{1}{10}$ af den Mulighed, der laa i den første; Resten, $\frac{9}{10}$, er gaaet til Grunde, som Æg (ved at Moderen er bleven dræbt, eller efter at være aflagt i Jorden), som Larve, som Puppe eller som udviklet Insekt i Jorden. Ad naturlig Vej er der saaledes utvivlsomt et stort Spild, og det er meget vanskeligt at overse, hvilken Indflydelse en Indsamling af en Del af Massen i Flyvetiden vil faa paa det endelige Resultat.

Ligefrem at addere Menneskets Indgriben til, hvad der fra Naturens Haand skeer i Retning af en Formindskelse af Oldenborrerne, gaaer selvfølgelig ikke an. Det er saaledes ganske forfejlet — som man har gjort — at multiplicere de indsamlede Hunners Antal med 20 (dette Tal sat som det gennemsnitlige Ægantal) og sige: vi spare vore Kulturplanter for en Ødelæggelse svarende til, hvad et saa stort Antal Larver vilde have anrettet. For det Første fremgaaer det af de foran omtalte Forhold ved Ægudviklingen i Æggestokken, at, i alt Fald i et Aar som 1891, næppe enhver af de indsamlede Oldenborrer vilde have bragt det til at lægge Æg. Endvidere vilde en Del af de indsamlede Individuer, hvis de ikke vare tagne af Mennesket, være blevne tilintetgjorte af insektædende Dyr. En Del Æg vilde være gaaede til Grunde som Æg (efter at være aflagte i Jorden), og mange af de Larver, som vare komne ud af de øvrige Æg, vilde sandsynligvis være gaaede til Grunde i Jorden som spæde Larver (spæde Dyr ere jo overhovedet stærkt udsatte for Undergang), før de

endnu havde kunnet gjøre nogen Skade. Endelig — og det er maaske noget ret væsentligt — vil paa mange Marker, som paa Grund af Beskaffenhed og Beliggenhed have været særlig indbydende for Oldenborrerne ved Æglægningen, Massen af Larver være saa stor, at det ingen praktisk Betydning vil have, om der er lidt flere eller færre; paa saadanne Steder vilde det desuden være kommet til en Kamp for Tilværelsen mellem Larverne indbyrdes, sandsynligvis i bogstavelig Forstand en Kamp, idet som før omtalt (se Anmærkn. S. 301) Oldenborre-Larverne gjerne fortære animalsk Føde, naar saadan bydes; og selv om de under normale Forhold (som Kienitz har paavist) skaane hinanden, d. v. s. sunde Kammerater af samme Størrelse, anseer jeg det dog for givet, at de, naar en Mark er overfyldt med Larver, og der som en Følge heraf indtræder Næringsmangel, vil falde over hinanden. — Resultatet af denne Betragtning er altsaa, at vi ikke have Lov til at skrive os hele Indsamlingens Udbytte til Gode, men tvertimod maa trække noget klækkeligt fra.

Ganske uberettiget er det, for at tage et bestemt Exempel, naar man uden videre har paastaaet, at det betydelig ringere Antal, hvori Oldenborrerne optraadte i 1891 i Sammenligning med 1887, skyldes Indsamlingen sidstnævnte Aar. Det er jo først i de sidste Flyveaar, at der her til Lands er samlet ind i noget Omfang; og ikke desto mindre har, som før omtalt, Mængden af Oldenborrer i tidligere Tid svinget ligesom nu. Det har været naturlige Aarsager, som den Gang frembragte dette Resultat, og det ligger nærmest at antage, at saadanne naturlige Aarsager (navnlig Snyltesvampe) ogsaa denne Gang have været Hovedaarsagen.

Denne Opfattelse støttes i høj Grad af forskjellige Data. I 6 af Oldenborrer meget hjem søgte Sogne i Sydsjælland har man saa vel i 1885 som i 1889 foretaget Taxationer over den af Oldenborre-Larverne anrettede Skade; efter hvad der er mig meddelt, skulle disse Taxatio-

ner være udførte med megen Omhu (Skaden snarere ansat for lavt end for højt). De vise følgende Tal:

Sogn	Tab i	
	1885	1889
Kongsted	Kr. 111,442	94,250
Everdrup	— 60,642	47,181
Roholte	— 39,360	35,264
Faxe	— 20,855	68,144
Toxværd	— 18,373	14,982
Snesere	— 39,136	2,388
	<hr/> Kr. 287,808	<hr/> 262,209*)

Som man vil se, tyde disse Tal just ikke paa nogen væsentlig Forringelse af Oldenborrelarvernes Mængde trods den paa disse Steder meget energiske Indsamling i Flyve-aaret 1887**). Ikke desto mindre var Antallet af Oldenborrer i disse Sogne gaet overordentlig stærkt ned i 1891 — aabenbart en Følge af, at der (sandsynligvis i 1890) har været en stærk Dødelighed mellem Larverne. Ikke mindre slaaende fremtræder dette paa andre Steder her i Landet. Saaledes meddelte Skovrider Elers Koch (Skovrider ved Brahetrolleborg) mig under $\frac{2}{6}$ 1891 som Svar paa en Forespørgsel, at hans »for 2 Aar siden af Oldenborrelarver særdeles plagede Egn iaar synes at blive næsten ganske forskaanet for Oldenborrer; ikke engang de sidste

*) Se G. Barfred-Pedersen, Taxationerne over Oldenborreskaden 1889 i Sydsjælland (Plakat in 4^o, trykt hos Mohr, Præstø). [I den første Kolonne er der isøvrigt enten en Fejl i Sammen-tællingen eller i et af Tallene, idet disse sammenlagte giver, ikke som Forf. har det og som her citeret, 287,808, men 289,808; dette er dog uden al Betydning for vore Betragtninger].

**) At et enkelt Sogn, Snesere, har havt en betydelig Nedgang i Omfanget af Oldenborreskaden kan bero paa, at Sognet er skovfattigt (hvorved Indsamlingen lettes), men det kan ogsaa (som Barfred-Pedersen i den citerede Plakat indrømmer) bero paa, at Oldenborre-Sværmen i 1887 ere trukne mod Øst — smlgn. den betydelige Forøgelse af Larveskaden i Faxe Sogn (til det mere end tredobbelte).

Dages Varme har bragt synderlig Forandring; man seer dem kun enkeltvis«. Forpagter Mølsted, Hopballegaard ved Vejle, hvem jeg besøgte midt i Juni 1891, meddelte mig, at han ved Oldenborrelarverne i 1889 havde haft et Tab af 1600 Kr. paa sin lille Gaard (36 Tdr. Land foruden Skov og Eng), paa Vaarsæden, Græs, Kløver og Roer; ikke desto mindre havde han kun haft særdeles faa Oldenborrer i 1891. Trods den stærke Indsamling i 1887 altsaa betydelig Larveskade i efterfølgende Aar, og alligevel kun faa Oldenborrer i 1891. Det maa for en uheldet Betragtning være klart, at der har været naturlige Aarsager, som have ryddet voldsomt op imellem Larverne.

Hermed er nu ikke den Mulighed benægtet, at Indsamlingen 1887 kan have været medvirkende til Resultatet. Men sandt at sige maa jeg formene, at dens Rolle har været en meget beskeden.

Dette slutter jeg af de, som jeg tør sige, meget omhyggelige Iagttagelser, som jeg i 1891 har anstillet i Marken særlig med det Formaal for Øje at komme til Erkjendelse om Indsamlingens Værdi. Sagen er den, at Indsamlingen møder store, tildels uovervindelige, Vanskeligheder. Naar Oldenborrerne komme op af Jorden, flyve de som bekjendt lige løs paa de nærmeste Træer eller Buske. Strax i Begyndelsen træffer man dem derfor hovedsagelig paa Mark- og Skovhegn. Hvor der er Skov, holde de sig dog ikke ret længe til Hegnene, men brede sig hurtigt ud over Skoven, hvor de tage Plads i Trætoppene. Hermed er det praktisk seet omtrent forbi med Forfølgelsen fra Menneskets Side*); thi fra de store Træers

*) Faktisk er det ogsaa i Løbet af de første 8 Dage af Flyvetiden, at den ganske overvejende Masse af, hvad man faaer, bliver indsamlet. Dette kan dokumentarisk paavises ved en Undersøgelse af Tallene i den mig foreliggende officielle Indberetning fra Svendborg Amt til Indenrigsministeriet om Oldenborre-Indsamlingen i 1891. Her var Prisen for Indsamling af Amdsraadet fastsat til 10 Øre i Maj, 12 Øre i de første otte Dage af Juni, 14 Øre i de næste otte Dage, 16 i de næste, og for »Resten af

Kroner kunne de kun faaes ned, naar man klatrer op i dem og ryster Grenene; og Ung- og Kratskov er for vanskelig at bevæge sig i og at brede Presenninger ud i, til at en virksom Indsamling her lader sig iværksætte i noget Omfang. Det er altsaa ved de levende Hegn og i Skovkanten i de første Dage af Flyvetiden, at man skal have Oldenborrerne. Men her møde nye Vanskeligheder. Et Sted er der en dyb, vaad Grøft op til Hegnet; et andet Sted er der fuldt af lave Tjørn og andet »Skrub«, og indenfor i de unge Bøge hænge Grenene fulde af Oldenborrer — men ryster man Træerne, falde Oldenborrerne ned i Buskene; et tredie Sted er der et Lægtehegn ved Skovkanten, som hindrer En i at komme til Træerne; et fjerde Sted staaer Skovkanten ud til en stejl Skrænt osv. Alle disse Exempler ere Virkelighedsbilleder, optagne i Marken. Men paa saadanne Steder bliver Udbyttet af Indsamlingen kun ringe — om Nogen overhovedet forsøger sig.

Hertil kommer, at Indsamlerne ingenlunde svare

Indsamlingstiden* til 18 Øre pr. Pd. Seer man paa Resultatet, saa viser det sig strax, at det er Indsamlingen i Maj, d. v. s. i de første otte Dage, som er det aldeles overvejende. Exempelvis meddeles Tallene for de Sogne, hvor Indsamlingen har givet et Udbytte af over 20,000 Pd. (for et Par saadanne Sogne var kun Tallet for hele Indsamlingen opgivet; de ere her udeladte):

Indsamlet (i Pd.).

	I det Hele	à 10 Øre	à 16 Øre	à 18 Øre
Jordløse-Haastrup.	21.171	18.538	45	10
Skaarup	22.785	20.953	89	0
Steenstrup-Lunde.	25.066	22.190	130	10
Ringø	34.099	27.300	338	33
Hesselager	26.027	25.269	0	0
Gudme-Brudager..	26.248	24.992	21	3
Gudbjerg	26.366	24.477	133	7
Frørup	27.787	26.187	61	3

(Brøker under $\frac{1}{2}$ ere bortkastede, $\frac{1}{2}$ og derover er regnet for 1.)

til Idealet. Det er den fattige Landalmue, særlig dennes løseste Elementer, som udgjør Massen af Indsamlerne. De tage fat paa Indsamlingen i Haab om en extra god Dagløn. Skuffes dette Haab, slappes Iveren for Indsamlingen, og denne ophører i alt Fald, saa snart den ikke »giver Daglønnen«, hvilket er en Selvfølge, da Folkene som »jordløse« ikke have nogen anden Interesse i Sagen end det umiddelbare pekuniære Udbytte; ikke at tale om, at Arbejdet, som jo især foregaaer i de tidlige Morgentimer, i og for sig er særdeles ubehageligt (Indsamlerne blive vaade af Duggen, deres Klæder og Hænder rives itu o. s. v.).

Støttet til saadanne Iagttagelser kan jeg ikke skjønne Andet end, at det kun er en mindre Del af den hele Masse, der falder i Indsamlernes Hænder. Lokalt kan Indsamlingen dog muligvis have en ikke ringe Betydning. Oldenborren er aabenbart ikke tilbøjelig til at sværme vidt om; den holder sig sædvanlig i Nærheden af sit Fødested. I skovløse Egne, hvor Oldenborrerne altsaa ere henviste til Markhegnene og Haverne, vil man ved at oparbejde Stemningen blandt Befolkningen sandsynligvis kunne rydde saaledes op mellem Oldenborrerne, at Indsamlingen vil kunne faa en væsentlig Indflydelse. Jeg maa af Hensyn hertil, skjønt jeg ikke seer saa sangvinsk paa Indsamlingen som Mange, anbefale, at man, saa længe ingen bedre Midler ere fundne og tilstrækkelig prøvede, fortsætter med Indsamlingen som hidtil.

4. Om kunstig Infektion af Oldenborrelarverne med Snyltesvampe.

I den nyeste Tid er et Middel blevet foreslaaet imod Oldenborrerne, som fortjener en nøje Prøvelse. Som ovenfor omtalt har man i Frankrig i de seneste Aar beskjæftiget sig en Del med Studiet af en Snyltesvamp, *Botrytis tenella*, som lever paa Oldenborrelarven. Man har bl. A. fundet, at denne Svamp (ligesom mange sygdomsfrembringende Bakterier) lader sig dyrke paa et dødt Substrat, f. Ex. Kjød, Kartofler, forskellige Næringsvædske, og man

kan ogsaa paa denne Maade faa Sporer af den. Dette har man benyttet til at fremstille Sporer i større Mængde, for saaledes at blive i Stand til at inficere Terræner, hvor sunde Oldenborrelarver holde til, med Svampen, og Sagen er allerede nu ført saa vidt frem, at disse Sporer*) kunne faaes i Handelen**). Efter Prillieux og Delacroix's Anvisning***) bør man gaa frem paa følgende Maade: I en stor, flad Skaal udbreder man et Lag Jord eller Sand, 1 cm. tykt, fugter det let, lægger et Antal Oldenborrelarver derpaa og bestrøer dem med Sporerne. Skaalen dækkes med et Trælaag, som atter overdækkes med vaadt Mos, og graves dernæst ned i Jorden paa et kjøligt, skyggefuldt Sted. Efter 4—6 Timers Forløb lægges Larverne, som imidlertid ere blevne inficerede med Svampen, i Potter fyldte med Jord; Potterne graves ned i Jorden. Efter omtrent 14 Dages Forløb ere Larverne døde af Sygdommen, hvorefter man tager dem ud af Potterne og graver dem enkeltvis ned i Jorden (c. 20 cm. dybt) paa de Steder, hvor Oldenborrelarverne husere. — Giard angiver en anden Fremgangsmaade; han foreslaer, at man vander de angrebne Terræner med Sporer udrystede i Vand.

Den Tanke kunstig at inficere skadelige Insekter med Snyltesvampe er ikke ny, og Forsøg ere gjorte i denne Retning med gode Resultater. Ogsaa specielt med Snylte-

*) Det kan her bemærkes, at Sporerne i tør Tilstand kunne bevare deres Spireevne i over et Aar (se Giard, i Comptes rendus d. séanc. d. l. Soc. d. l. Biologie, Séance du 18. juillet 1891).

***) Fra Firmaet Fribourg & Hesse (hvis Repræsentant for Danmark er Handelsingartner A. Zeiner Lassen i Helsingør) faaes Sporerne i Tuber à 6 Francs (1 Tubes Indhold er tilstrækkeligt til at inficere 100 Larver paa den ovenfor angivne Maade). — Efter en Meddelelse i Nationaltidendes Landbrugstidende for 4de Marts 1892 kan man fra et andet (ubenævnt) parisisk Firma faa Tuber à 1 Fr. 25 Cts.

****) Comptes rendus de l'Acad. d. scienc. tome 113 p. 160. Smgln. ogsaa den fra Fribourg & Hesse udsendte Reklame, hvis Brugsanvisning slutter sig hertil.

svampe levende paa Dyr i Jorden er der gjort heldige Forsøg, og det var netop Beretningen om et saadant, udført af en Russer, Krassiltschik, som gav Le Moults Ideen til at modarbejde Oldenborrelarverne paa samme Maade. Efter de foreliggende Meddelelser er det nu klart, at det er meget let at inficere Oldenborrelarverne med Svampen, og Iagttagelser gjorde af Le Moults vise ogsaa, at Sygdommen kan brede sig med stor Voldsomhed. Han fandt saaledes den 28de Juni 1890 paa en Mark en Del Larver, som vare dræbte af Svampen, ved Siden af talrige levende Larver; de førstes Antal var omtrent 10 pCt. To Maaneder senere undersøgte han samme Mark og fandt da 60—70 pCt. dræbte Larver, medens Resten havde en fra normale Larver afvigende Farve. 18 Dage efter var der næsten ingen levende Larver mere. — Le Moults havde i 1890 kun fundet angrebne Larver paa en begrænset Lokalitet; paa omliggende Marker vare Larverne sunde. Men i Begyndelsen af 1891 viste det sig, at Svampen havde bredt sig overordentlig, over store Strækninger, hvor der det foregaaende Aar kun havde været sunde Larver. — Alt dette taler jo for Midlet.

De Forsøg, som hidtil ere gjort, ere saa vidt de ere komne til min Kundskab, kun anstillede i mindre Maalestok og ere ikke afgjørende. Men de ovenfor omtalte Iagttagelser af Le Moults berettiger til saa godt Haab, at jeg ikke tager i Betænkning indstændig at tilraade danske Landmænd i den tilstundende Sommer, i hvilken Larveangrebet vel atter vil blive kjendeligt — om end det først i 1893 vil blive ret føleligt — at gjøre Forsøg med Svampen; det vil vistnok være det retteste allerede i Aar at tage fat for om muligt at forringe Larveskaden næste Aar. Men jeg tilføjer derhos en bestemt Advarsel mod, at man seer for sangvinsk paa dette Middel, som vel theoretisk er meget tiltalende, men som i høj Grad trænger til Prøvelse i Praxis.

Hertil knyttede sig følgende Diskussion:

Forpagter Høffding. Landmændene ere overordentlig taknemmelige for ethvert Bidrag i Retning af at hjælpe dem med Hensyn til Bekjæmpelsen af Oldenborrerne i de Egne, hvor de komme frem, thi naar disse Dyr optræde efter en større Maalestok, ere de en stor Ulykke. Taleren følte sig imidlertid lidt skuffet efter at have hørt Foredraget, hvoraf det jo fremgik, at det store Arbejde, der var udført, og det Offer af Tid og Penge, som hidtil havde været gjort, for at bekjæmpe dette Onde, skulde være om just ikke betydningsløst saa dog næsten saadant. Taleren ønskede imidlertid, og vistnok mange med ham, at man ogsaa fremtidig maatte kunne benytte det Middel, der hidtil er blevet anvendt mod dette Onde. Da Ulykken kom, kom den hurtig ind paa Livet af Landmændene, og de fik da det Raad: Hjælp Jer selv ved at indsamle, og det gjorde de, og Taleren troede, at det Arbejde, der var udrettet i saa Henseende, havde stor Betydning. Ganske vist er det kun Betalingen, som har været Løftestangen for Folk til at give sig af med Indsamlingen af Oldenborrer, men der er sikkert udrettet meget derved. Det er ganske rigtigt, som der er sagt, at det kun er paa de lavere Steder i Terrænet, der kan indsamles, men i Fuglene har man en dygtig Medhjælp til at hente Oldenborrerne ned fra Træerne. Samtidig med, at der finder Indsamling af Oldenborrer Sted, skeer der ogsaa en Indsamling af Larver, hvad Taleren anseer for gavnlig, navnlig naar den bliver foretaget paa en fornuftig Maade. Det er sjældent, det er alle Marker, som hjemsesøges af Larver, hvad Taleren selv havde undersøgt ved Gravning; medens han saaledes paa nogle Steder havde fundet 8 - 10 Larver pr. Kvadratalen, havde der været andre Steder, hvor han ikke havde fundet en eneste, og han troede, det stod i Forbindelse med den Afgrøde, Marken havde været anvendt til i Flyvetiden, og naar der saaledes kun blev Tale om enkelte Marker, blev Arbejdet ikke uoverkommeligt. Naar Brakmarken saaledes pløjes flere Gange, og der sørges for, at Furerne ere aabne, for at Fug-

lene kunne komme til at indsamle, er det et meget betydeligt Antal Larver, der paa den Maade omkommer. Ved et energisk Arbejde i den Retning kan der udrettes meget, hvad Taleren havde seet Exempel paa paa en Gaard i Præstøegnen. Gaarden var den, der var mest hjemsøgt i 1885, og der fandtes senere ikke et Pund Oldenborrer paa Marken. Taleren vilde derfor have Lov til at udtale, at de praktiske Landmænd holde paa Indsamlingen som et Middel, der har stor Betydning. At Vejrliget har stor Indflydelse paa Larveskaden, har man ogsaa Exempler paa. Medens i 1889 alt, hvad der ligger Øst for en Linie fra Stevns og ned til Klintholm paa Møen, kun havde en Regnmængde af 3—5 Mm., havde alt, hvad der ligger Vest for denne Linie en Regnmængde af 60 Mm., altsaa henimod 20 Gange saa stor Regnmængde, og det kan ikke andet end antages, at det var denne Omstændighed, der bevirkede, at Larveangrebene i 1889 ingen Betydning havde Vest for den nævnte Linie, og det samme finder man ogsaa bekræftet paa anden Maade. I 1886 og ligeledes i 1890 var Forsommeren tør; Raager og Krager vare beskæftigede med at opsamle Oldenborrer, og Marken havde lidt meget; men saa kom Regnen, Planterne rejste sig igjen, og der blev en god Høst. Taleren var vis paa, at Regnen optraadte frelsende, medens de tørre Perioder vare de farlige. — Hvad angaaer de nævnte Skadeserstatninger i forskellige Sogne i Præstø Amt, da kunde Taleren ikke benægte deres Rigtighed, men han vilde dog gjøre opmærksom paa, at medens han i 1883 ikke anede, at han havde en Oldenborre paa sin Gaard, havde han i 1885—1886 et betydeligt Tab, saa der maa dog altsaa have været ikke saa faa. — At man ved Indsamling af levende Oldenborrer skulde berede de tilbageblivende bedre Livsvilkaar, kunde Taleren ikke indse; i de Afgrøder, som nu haves, er der et temmelig stort Spisekammer tilstede; han troede ikke, der var meget at vente af, at de store skulde æde de smaa, og det var vistnok ogsaa vanskeligt at vide noget derom. — Omtalen af Svampen interesserede Taleren meget. I Præstø Amt har man sat sig i Bevægelse for at gjøre Forsøg i den Retning.

Tidligere havde man faaet det Raad, at man skulde oversprøjte Jorden med Benzin, men Larverne levede godt trods det. Taleren ønskede gjerne at vide, om den omtalte Svamp ikke kunde gjøre Plantevæxten Skade. Efter Opgivelser fra Frankrig skulde de Larver, som vare inficerede med denne Svamp, kunne smitte et Areal af 70 Kvadratalen, hvilket forekom Taleren at se lidt underligt ud. — Endnu vilde han kun udtale, at han troede, at Stemningen var saaledes blandt Landmændene, at de nødigt vilde have, at Udtalelser herfra skulde hindre det Arbejde, der hidtil var blevet udført, men ønskede fremdeles at blive støttede af Staten saa kraftig som muligt og iøvrigt af alle dem, som ere i Stand dertil.

Dr. phil. Boas glædede det, at Forpagter Høffding, som havde arbejdet meget for at faa Oldenborrernes Antal her i Landet indskrænket, havde taget Ordet, men han maatte fremdeles fastholde den Anskuelse, han havde udtalt, nemlig, at han maatte tillægge Indsamlingen en noget reduceret Betydning. Udtalelsen indeholdt imidlertid en vis Reservation, idet Taleren i Slutningen af sit Foredrag udtrykkelig udtalte, at han mente, at Indsamlingen burde fortsættes ligesom hidtil. At det for dem, som have seet noget stort i Indsamlingen, er mindre behageligt, at sligt kommer frem, er en anden Sag, men det er nødvendigt, at Sandheden kommer frem, og Taleren havde arbejdet saa meget i denne Sag, at han turde have en begrundet Mening om, hvorledes det hele egentlig forholder sig. Ligesom Forp. Høffding tillægger han Indsamlingen en vis moralsk Betydning, idet den stiver af paa Befolkningens Opfattelse af Ulykken i de Egne, hvor den fremtræder, og det er ogsaa et Moment til at bevare den. Hvad Indsamlingen af Larver angaaer, da er det jo aabenbart, at naar man renser Marken ud, er man fri for dem; gjøres det grundigt, kan man blive fri for dem paa den paagjældende Lokalitet, men i det Hele og Store spiller dette kun en ringe Rolle. En grundig Udrensning gennemføres vistnok kun paa faa Steder og kan ikke være det afgjørende med Hensyn til, hvorvidt der i de paa hinanden følgende Flyveaar bliver faa eller mange Olden-

borrer; dertil er Indsamlingen for spredt og for lokal. At 1887 var et uheldigt Aar for Oldenborrerne er rigtigt. Det var daarligt Vejr i Flyvetiden, og dette har maaske nok bidraget noget til at der i 1891 var færre Oldenborrer, men af afgørende Betydning har det ikke været. At Regnmængden i Juni Maaned har Betydning med Hensyn til den Skade, som Larverne gjøre, var Taleren ogsaa paa det rene med, og han sagde ogsaa før i sit Foredrag, at den Sammenligning, han anstillede mellem Erstatningsbeløbene, kun havde relativ Betydning. — Der er ikke Tvivl om, at Jorden paa sine Steder kan blive overfyldt med Larver, og naar de sulte, æde de løs paa hverandre. — Forøvrigt glædede Taleren sig over, at de praktiske Landmænd havde tænkt paa at gjøre Forsøg med Svampen, og det skulde glæde ham at se Resultatet deraf. Hvis der skulde være Tvivl om et og andet, skulde Taleren gjerne yde sin Bistand. Svampen virkede ikke skadeligt lige overfor andre levende Væsener, Dyr (undtagen Insekter) eller Planter; i den Henseende kunde man være beroliget. Anvendelse af Benzin til Larvernes Ødelæggelse havde Taleren ingen Skyld i.

Docent Rostrup troede ikke, at det af Forpagter Høffding nævnte Svampemiddel kunde antages at gjøre nogen som helst Skade paa Plantevæksten. Hele den Gruppe af Svampe, hvortil den hører, holder sig ubetinget til Insekterne. Forøvrigt hører den til den Gruppe af Svampe, som kaldes Puppesvampe; de optræde paa Larver og tjene til at udrydde disse. Man har Exempler paa, hvorledes Sommerfuglelarver ere optraadte flere Aar efter hinanden i stigende Mængde, indtil denne Svamp paa engang har ødelagt dem allesammen. En anden Svamp er Flueskimmelsvampen, som ødelægger Fluerne i vore Værelser. Taleren havde anstillet Forsøg med Udsæd af disse Svampe og seet hvorledes Kaalorme ere blevne angrebne af dem. De indtørrede Larver ere fulde af Hvilesporer, σ : Sporer, der ikke tabe Spireevnen. Ved at indsamle disse Sporer og det følgende Aar komme dem i Vand og med dette overbruse Kaalormene, blive disse inficerede og derved ødelagte. Knopormen angribes ogsaa af

Flueskimmelsvampen. De angrebne Larver blive kulsorte og tørre ind, og naar man undersøger dem under Mikroskopet, ere de besatte med utallige smaa, sorte, kugleformige Sporer. Med saadanne Sporer havde Taleren anstillet Forsøg. I en Trækasse, fyldt med Jord, havde Taleren anbragt nogle Knopormelarver, som gjøre stor Skade hos os mange Steder; ved at overbruse Kassen med Vand, hvori der var spredt Sporer, viste det sig kort efter, at Larverne vare blevne angrebne af Svamp, og der er altsaa Mulighed for, at denne Fremgangsmaade kan anvendes efter en større Maalestok. Men medens man nu altsaa saaledes godt kan anvende Flueskimmelsvampen som Infektionsmiddel, er det ikke saa klart, hvorledes det stiller sig for Puppesvampens Vedkommende, thi Sporenes Spiredygtighed er kun kort. Taleren var ikke rigtig paa det rene med, hvorledes man ved paa Marken at nedgrave de Oldenborrelarver, som vare inficerede dermed efter den angivne Methode, kunde fremkalde nogen tilstrækkelig Epidemi blandt de Tusinder af Larver, som findes i Marken; han troede snarere, at Fremgangsmaaden maatte være den, at man pulveriserede de inficerede og døde Larver, kom Pulveret i Vand og dermed overbruste Marken, thi man har jo, som nævnt, ikke her den Fordel som ved Flueskimmelsvampene, at man kan overvintre Sporerne.

Gartner Wendt kunde mindes 1855 som et Aar, der havde bragt ham stor Skade, idet Oldenborresværme havde af 4000 Lindetræer af c. 1 Alens Højde kun ladet 200 tilbage; særlig anfaldtes alle de Træer, der havde blød Træmasse og ligeledes bløde Planter; i Marken gjorde de mindst Skade paa Planter med krybende Rødder. — Det er glædeligt at se, at man i Svampene have en Forbundsfølge. At 1855 staaer som et Mærkeaar i Oldenborrernes Historie grunder sig maaske paa, at før den Tid havde man i Driften en Allieret mod Angrebene, som senere er falden bort ved de nyere Driftsmaader. Det var nemlig tidligere mere Skik end nu at lade Grisene gaa ude i Marken, hvor de sikkert fortærede en stor Del Larver. Hertil vil den ærede Foredragsholder nu maaske nok svare, at det kun var en lille Hjælp,

men Taleren troede, at den dog vistnok havde ikke saa ringe Betydning. Aaret 1855 blev efterfulgt af nogle meget varme Aar — særlig 1857 og 1858 — og det havde, som Dr. Boas bemærkede, Indvirkning paa Larverne, idet man netop i disse Aar havde store Angreb af Larver. — Knopormen, som Docent Rostrup omtalte, har ogsaa viist sig efter en større Maalestok i Talerens Roemark, hvor en stor Mængde Gulerødder bleve ødelagte af den, medens de overjordiske Roer voxede bort fra Angrebet. Taleren sendte sine Ænder ud i Marken, og de bleve saa overfyldte med Larver, at de næsten bleve syge deraf; Taleren lejede da en Del Ænder til at gaa i Marken og fik Børn til at passe dem, og det hjalp en Del. Ganske vist er det kun smaa Midler at anvende, og de have ikke stor Betydning lige over for det hele, men naar de bleve anvendte i større og større Udstrækning over det hele, vilde de dog altid udøve nogen Indflydelse.

Forpagter Laub kunde slutte sig til Forpagter Høffding, men han havde dog ikke villet undlade at bede om Ordet, da han havde været blandt dem, der havde kjæmpet for denne Sag, og fordi det ikke skulde se ud, som om han ved sin Tavshed ikke tillagde Sagen Betydning. Taleren vilde ingenlunde sige, at Naturen ikke havde været den største Hjælp med Hensyn til det gode Resultat, der var opnaaet, tvertimod; men han troede sikkert, at Indsamlingen af Oldenborrer ved Mennesker havde spillet en overordentlig vigtig Rolle, og han mente at kunne bevise det ved Oplysninger fra Sogneindsamlingen i Svendborgegnen. I de Sogne, hvori der i 1883 og 1887 var blevet indsamlet godt, vare Oldenborrerens Mængde aftagen i betydelig Grad, hvorimod det kunde paavises, at i Sogne, i hvilke der var blevet indsamlet mindre godt, havde de lige saa mange Oldenborrer som tidligere, ja deres Antal var endog tiltaget. Det kunde bevises ved Optegnelser om Indsamlingens Resultat og ved de Tab, som Folk havde lidt der paa Egnen. Det er ubetinget den menneskelige Indsamling, der har bevirket det gode Resultat, og Taleren synes, det er nødvendigt, at det bliver sagt, thi der er jo ikke alene anvendt et betydeligt Arbejde, men og-

saa af Staten bevilget Penge dertil, og det maa ikke se ud, som om disse Penge tildels ere bevilgede uden Nytte. — Naar Dr. Boas vilde bevise, at kun hvert fjerde Aar var et stærkt Oldenborreaar derved, at Oldenborrelarverne æde hverandre, da kunde Taleren ikke rigtig følge ham; han troede, at den Kamp, der foregik mellem Larverne, var uden Betydning. Ogsaa udtalte Dr. Boas, at de Angreb, der skete paa unge Roer, hørte op senere hen paa Aaret, og det kom af, at Larverne vare blevne inficerede paa en eller anden Maade; men Taleren troede, det var en Kjendsgjerning, at Oldenborrelarvernes Angreb paa Roerne hørte op, naar Roerne have naaet en vis Størrelse, og i ethvert Tilfælde, naar de vare blevne én Tomme tykke. Taleren var altsaa som sagt enig med Forpagter Høffding deri, at Indsamlingen har stor Betydning i Forbindelse med den Hjælp, Fuglene yde; naar Menneskene tage det, de kunne naa, og naar Fuglene fredes i tilstrækkelig Grad, vil man ogsaa kunne komme Ondet i tilstrækkelig Grad til Livs. Skulde Infektion med Svamp have Betydning, burde selvfølgelig alt Arbejde gaa ud paa at faa det Middel anvendt, og Taleren vilde anmode Dr. Boas om at have sin Opmærksomhed henvendt paa denne Side af Sagen; han vilde sikkert finde Imødekommen hos Landmændene med Hensyn til at tage denne Opgave op og være behjælpelig med at føre den ud i Praxis.

Dr. phil. Boas vilde anføre, at de franske Forfattere udtrykkelig fremhævede, at Spireevnen hos de nævnte Svampesporer varede længe. Det har stor Betydning, at det udtrykkelig nævnes, for at de, som have gjort Indkjøb deraf, ikke skulle blive ængstelige. — Allerede før 1855 have Oldenborrerne forarsaget store Ulykker. Det har længe været bekjendt, at Oldenborrerne snart ere optraadte i store Masser, snart ere svundne ind til intet, saa man kan ikke, som Hr. Gartner Wendt mente, forklare disse Forhold som en Følge af det moderne Landbrug. Der er her Tale om et Naturfænomen, der stadig gjentager sig, og der er bestandig Svingning i det. — Taleren glædede sig over, at Hr. Laub havde udtalt, at Naturen er den største Hjælp; Taleren var

ogsaa overbevist om, at Naturen spillede Hovedrollen, og hvorvidt man mener, at Indsamlingen har en lidt større eller mindre Betydning kan være Gjenstand for Diskussion. Det er kun en Brøkdæl af Oldenborrer, man faaer indsamlet, og hvor meget denne Brøkdæl kommer til at veje lige over for den Tilintetgjørelse, som ad naturlig Vej finder Sted, er det overordentlig vanskeligt at komme paa det rene med. Hr. Laub udtalte, at hvor Indsamlingen var foregaaet med Omhu, har Resultatet været godt, medens man derimod havde haft et daarligt Resultat, hvor man havde været mindre ivrig med Indsamlingen, og mente deri at have et Bevis for Indsamlingens Nytte, men Taleren troede ikke, at det var noget, man kunde opstille som Bevis derfor. Oldenborrerne ere vel stavnsbundne, men de kunne bevæge sig til en vis Grad, og naar derfor nogle Sogne have haft flere Oldenborrer end andre, er det ikke sagt, det kommer af, at man har været efterladende med Indsamlingen, men fordi Oldenborrerne have flyttet sig. Taleren syntes ikke, at man af saadanne Iagttagelser kunde slutte noget aldeles bestemt. Bemærkningen om, at Oldenborrerne æde hinanden, staaer ikke for Talerens egen Regning; han havde kun refereret hvad der er meddelt fra Udlandet, men han synes, at Meddelelsen, naar man seer nærmere paa den, seer ret plausibel ud. Hvad de svampangrebne Oldenborrelarver angaaer, da er Meddelelsen derom ogsaa kun et Referat; den skriver sig fra en Mand, som er fuldkommen paalidelig; det er sikkert, at han har fundet disse svampangrebne Larver.

Lektor Ma ar havde faaet det Indtryk af Foredraget, at Indsamlingen af Oldenborrer i Grunden kun gjorde ringe Nytte, men af den ærede Foredragsholders senere Udtalelse syntes det ligesom at fremgaa, at han mente, at Indsamlingen var noget, man skulde fortsætte med, og at Pengene dertil vare vel anvendte. Det vilde derfor være overordentlig heldigt, om det kunde komme frem igjennem Pressen, at Dr. Boas, som har udført overordentlig omhyggelige Undersøgelser angaaende de her omtalte Forhold, er af den Mening, at det Arbejde, der er udført, har gjort god Nytte, og at Pen-

gene, som ere anvendte derpaa, have været vel anvendte. At den ærede Foredragsholder paa den anden Side har fundet, at Meningerne ere meget delte om Forholdet mellem Naturens Ydelser og Menneskenes Arbejde, er et andet Spørgsmaal. Taleren troede, det vilde være meget heldigt for Sagens videre Gang, om det hele Spørgsmaal kom frem paa den Maade.

Dr. phil. Boas kunde ikke finde nogen Modsigelse mellem sine Ytringer paa de forskjellige Tidspunkter. Han maatte fremdeles fastholde, at han saa langt mere skeptisk paa denne Indsamling end Flertallet af dem, han var kommen i Berøring med; men man bør, som han udtalte i sit Foredrag, blive ved med Indsamlingen, dels fordi det af flere Grunde vilde være overordentlig farligt at opgive den, og dels fordi ogsaa han mener, at den har gjort nogen Nytte, om end mindre, end man i Almindelighed antager, men dog saaledes, at man kan sige, at Nyttens staaer i et saadant Forhold til, hvad der er udgivet, at det kan forsvares at tilraade Staten at yde disse Penge.

Lektor Maar havde ikke med sin Bemærkning havt til Hensigt at udtale, at Dr. Boas havde gjort sig skyldig i en Modsigelse, men Opfattelsen kunde jo være forskjellig.

Præsidenten (Kaptejn la Cour) vilde, — næst at oplyse, at nu afdøde Skovrider Müffelmann fra det sydlige Sjælland meddelte 1859 ved Landmandsmødet i Haderslev, at hele Præstø Bugt og tilstødende Farvande nævnte Aar ved en stærk Vestenstorm var bleven dækket af et tykt Lag Oldenborrer, hvorved antagelig i en Del Aar disse Egne friedes for denne Landeplage, hvilket altsaa er et nyt Bevis paa Naturbegivenhedernes Indgriben til Oldenborrerens Ødelæggelse, — takke Dr. Boas for hans Foredrag og det store Arbejde, der laa til Grund derfor; og det saa meget mere, som han sikkert forud havde været klar paa, at de Resultater, hvortil han var kommen, her blandt Landmændene vilde møde en Opposition, som jo ogsaa, støttet paa egne Erfaringer, er kommen stærkt og kraftigt til Orde. Men er Stillingen end den, at de gjorte Erfaringer fra Indsamlingsdistrikterne stærkt maa opfordre Landmændene til at fortsætte de hidtidige Bestræbelser

med Indsamling af Oldenborrer, saa er det dog ønskeligt og godt, at der fra Videnskaben, naar den mener at være kommen til et andet Resultat, gives os Oplysning derom, selv om denne indeholder en Advarsel om ikke at stole for absolut paa hidtil anvendte Midler, men at søge andre og nye; vi tør da haabe, at Fællesbestræbelserne fra begge Sider, byggede paa Videnskabsmandens Undersøgelser og den praktiske Landmands Erfaring, ville føre til det ønskede Resultat: Herredømmet over dette Onde, der knuger vort Landbrug haardt i mange Egne.

Oversigt
over de i 1891 indløbne Forespørgsler angaaende
Sygdomme hos Kulturplanter.

Foredrag i det kgl. Landhusholdningsselskab 30. Marts 1892
af Docent E. Rostrup.

Jeg skal herved tillade mig at give en 8de Beretning om min Virksomhed som Konsulent i Plantesygdomme.

Henvendelser til mig angaaende Sygdomme hos Planter er fremdeles i Stigning, da de i 1891 naaede et højere Tal end nogensinde tidligere, nemlig 189. Forespørgslerne ere temmelig ligelig fordelte mellem de tre Grupper, som jeg plejer at henføre dem til, nemlig 62, 59 og 68 vedkommende Landbrug, Havebrug og Skovbrug.

Jeg antager, det kan have sin Interesse at faa Spørgsmaalene klassificerede efter deres Art. Da adskillige af de ovennævnte 189 Henvendelser indeholde flere meget forskelligartede Spørgsmaal, bliver disses Antal en Del større, nemlig 255, fordelte paa følgende Maade: Angreb af Snyltesvampe, hertil regnet en Del der ødelægge forarbejdet Ved, Tømmer, ialt 179; Angreb af forskellige Dyr, især Insekter og Mider, men ogsaa Musegnav, Fejning af Vildt, Overfald af Fugle paa frøbærende Planter, i alt 33; Misdannelser, Frostskade og Ødelæggelser af ubestemmelig Aarsag 25; Bestemmelse af Ukrudsplanter, Varieteter af Kulturplanter m. m. 18. I Forbindelse med disse Forespørgsler skal jeg nævne, at jeg

har faaet 10 Sendinger af Rødkløverplanter opgravede paa 1 Kvadratalen (hver Sending bestaaende af fra 77 til 190 Planter), til Bestemmelse af Procentmængden af indblandet amerikansk Rødkløver.

Fordelingen af Henvendelserne efter Landsdelene var følgende: Sjælland 94, Fyn 40, Jylland 29, Smaaøerne 18, Udlandet 8 (deriblandt 2 fra Slesvig).

En temmelig omfattende Henvendelse vedkommende Kartoffeldyrkning og særlig angaaende Midler mod Kartoffelsygdommen modtog jeg gennem Landbohøjskolens Direktør fra det engelske Gesandtskab i Kjøbenhavn. En udførlig Besvarelse af alle de heri stillede Spørgsmaal blev givet, i en væsentlig Grad ved velvillig Hjælp af Direktør J. L. Jensen.

Som sædvanlig er en Del af Forespørgslerne besvarede i Tidsskrifter og Blade, naar de ere modtagne gennem disse. Af Publikationer vedkommende Plantesygdomme skal jeg anføre, at jeg i »Tidsskrift for Skovvæsen« for 1891 har givet en Oversigt over Angreb af Snyltesvampe i danske Skove i Aarene 1889 og 1890.

Hvad angaaer Sygdomme hos Agerbrugets Kulturplanter er der enkelte af det sidste Aars Erfaringer, der give Anledning til en nærmere Omtale. Jeg refererede ifjor Undersøgelserne af en ny Sygdom i Turnipsmarker, der efter dens Optræden i Vendsyssel i 1890 mulig vilde blive farlig for vor Turnipsavl, og som foraarsages af den saakaldte Kaalbroksvamp (*Plasmodiophora Brassicae*). I Oktober 1891 fik jeg fra samme Gaard i Vendsyssel Meddelelse om, at Sygdommen atter optraadte der, spredt over hele Marken; dog syntes den ikke at optræde saa stærkt som foregaaende Aar. Det var jo at vente, at Sygdommen vilde optræde paa ny, da det ikke var lykkedes fuldstændig at hindre, at syge Turnips bragtes hjem fra Marken og senere i Møddingen, saa at Svampesporer der ved bragtes over paa et nyt Areal med Gødningen. Forpagter Winkel paa Dybvad meddeler mig imidlertid at Sygdommen sidste Sommer ogsaa optraadte hos Turnips

paa et Stykke Engjord, der ikke var bleven gødet, hvad der foreløbig er vanskeligere at forklare; men der gives jo mange Veje for de mikroskopiske Svampesporers Vandring, og uden en Undersøgelse af Forholdene paa selve den paagjældende Lokalitet, er det ikke muligt at dømme noget sikkert herom. — Desværre er denne farlige Sygdom ikke indskrænket til den nævnte Gaard. Fra den stik modsatte Del af Jylland, nemlig fra Askov, modtog jeg i sidste December Maaned Meddelelse om en Sygdom i en derværende Turnipsmark, som i Følge det mig tilsendte Exemplar ligeledes skyldtes Kaalbrok-svampen. Da Meddelelsen, som hidrører fra Gaardejer, Landbrugskandidat Frederik Hansen, giver flere interessante Oplysninger vedkommende denne Sygdom, skal jeg tillade mig at citere en Del af hans Skrivelse til mig: »Jeg tillader mig herved at fremsende et Exemplar af en Turnips, som er angrebet af Svamp, med Forespørgsel til Dem om, hvilken Svamp det maatte være. Ved at læse Deres Foredrag i Landhusholdningsselskabet om Plantesygdomme, som De har iagttaget i det forløbne Aar, er jeg kommen til den Formodning, at det muligvis er den saakaldte »Kaalbrok-svamp«, hvilket selvfølgelig har foruroliget mig en Del, da De omtaler den som temmelig farlig. Som oplysende Bemærkninger skal jeg meddele, at jeg aldrig véd af at have seet denne ejendommelige Svamp med dens sære Udvæxter her paa Egnen før iaar, hverken i Haven eller andre Steder. Men iaar har den været saa stærkt udbredt i min Roemark, saa jeg troer at turde sige, at ca. $\frac{3}{4}$ af Plantebestanden i hele Turnipsmarken (2 Tdr. Ld.) har været meget stærkt angrebet af den, saa Udbyttet af Marken gik ned til ca. Halvdelen af, hvad det ellers vilde have været. Marken er Lerjord og blev gødet i Foraaret kort før Saaningen. Jeg kan næppe tro, at Svampen kan have sit Udspring fra Gødningen, thi for det første véd jeg ikke, hvorfra den skulde være kommen i Møddingen, da vi have en meget lille Kaalavl i vor Have, og det kun er yderst sjælden, at der føres noget Affald fra Haven

i Møddingen; dernæst var omtrent $\frac{1}{3}$ af Turnipsmarken gødet med Staldgødning, som blev ført lige ud paa Marken fra et Kalvehus, hvor Gødningen altsaa ikke kan være inficeret fra Møddingen, og saa vidt jeg kunde skjønne vare Roerne lige saa stærkt angrebne paa dette Stykke, som paa det øvrige. Det kan maaske ogsaa have Interesse, at der langs med Turnipsstykket var saaet nogle Rækker Kaalrabi, hvortil var gødet kort før Saaningen med Staldgødning fra Møddingen, men heri fandtes ikke en eneste angreben Plante. Paa nogle Forpløjninger som laa for Enden af Gulerods- og Runkelroemarken, var saaet Turnips som var stærkt angrebet. Ager-Sennep, som skød frem hist og her i Roemarken, var angrebet paa lignende Vis som Turnipsen, med stærkt opsvulmet Rod. Den mig tilsendte Turnips var i høj Grad angrebet af Svampen og helt opfyldt med Myriader af Sporer. Det var interessant at erfare at den ikke optraadte paa Rutabaga, da man dog skulde vente at denne lige saa let angrebes, som andre Brassica-Former, ligeledes at Sygdommen fandtes paa Ager-Sennep. Forsaavidt den Mulighed skulde være udelukket, at Svampen stammer fra den nuværende Kaalhave og være udført med Gødningen paa Turnipsmarken, var det jo muligt at Svampen for flere Aar tilbage var ført paa Marken med Gødning fra en Kaalhave og vedligeholdt sig der i Ager-Sennep og andre Korsblomster, uden at være bemærket, da den ikke optræder paa andre Kulturplanter end saadanne der høre til de Korsblomstrede; først da Turnipsen, som særlig synes at tiltale Svampen, blev dyrket paa Marken, er Sygdommen pludselig optraadt med fuld Kraft.

Om nu end Rutabager ere modstandsdygtige lige over for Kaalbroksvamp, gaa de ikke Ram forbi af andre Svampe. Jeg modtog saaledes i sidste Oktober en Meddelelse fra Forstander A. la Cour paa Næsgaard om et skadeligt Angreb paa Rutabager, som for en Del allerede raadnede paa Marken, medens en større Del var i ringere Grad angrebet om Rodhalsen, men dog saaledes at man

maatte befrygte de vilde raadne i Kulen, og at hele Be- holdningen vilde blive vanskelig at opbevare. Marken ydede en usædvanlig stor Afgrøde, der ansloges til 850 Centner pr. Td. Ld. Roerne stode fortrinligt indtil Be- gyndelsen af August, da de bleve angrebne af smaa Lar- ver (ifølge Beskrivelsen sandsynligvis Roebldhvepsen, *Athalia spinaram*) i den Grad, at alt Bladjødet var fuldstændig fortæret, og hele Marken fik et ejendommeligt graat Udseende, idet kun de lyse Bladribber stode tilbage. Det prægtige Vejr i August bevirkede dog, at Planterne snart kom sig, og inden Udgangen af Maaneden havde de næsten det normale Udseende og stode ved Optagningen i Oktober endog med meget stor Top — men som alt sagt med tildels henraadnende Roer. De fire Exemplarer, som bleve mig tilsendte, vare mer eller mindre raadne omkring Rodhalsen, en af dem halvvejs ned paa Roen. Det viste sig, at alle Roerne vare angrebne af en parasitisk Svamp, hørende til Slægten *Phoma*, hvoraf flere andre Arter optræde fjendtlig for vore Kulturplanter. Det er jo muligt, at den ovenomtalte pludselige Bladudvikling har tæret noget paa Roerne, saa at disse derved ere bleve svækkede og mere modtagelige for Svampeangreb. Jeg har kaldt denne nye Svamp *Phoma Napobrassicae*. Dens farveløse, grenede og leddede Mycelium gennemtrænger overalt Raadpletterne og de nærmest til samme stødende, endnu tilsyneladende friske Dele af Roerne. Paa Over- fladen optraadte talrige prikformede, sorte Vorter, Spore- huse, som indeholdt de aflange, farveløse, meget smaa Sporer (4—6 Mikromillimeter lange, og 2 Mikrom. tykke). I de helt raadne Dele af Roerne fandtes, som man kunde vente, Millioner af Raadbakterier. De grønne Blade, Toppen, vare noget befængte med Meldug, som dog ikke synes at være af videre Betydning. En skarp Sortering og en saa god Udtørring som mulig før Nedbringelsen i Kulerne vilde jo under saadanne Omstændigheder være at anbefale. At hindre de enkelte Roer i at komme i Be- røring med hinanden i Opbevaringsrummene ved Hjælp

af tørt Sand, Grus eller deslige vilde være heldigt for at hindre Smitten fra den ene Roe til den anden, men er vel udførlig ved større Kvanta.

Kartoffelsygdommen optraadte som bekjendt i 1891 i Anledning af den vaade Eftersommer meget ødelæggende. De Forsøg, som flere Steder ere anstillede med Hensyn til de forskjellige Sorters ulige Modtagelighed, skal jeg ikke her komme ind paa. Adskillige Henvendelser til mig gik ud paa at faa Oplysning om Anvendelsen af de nye kemiske Afsvampningsmidler, særlig Talk-Blaasten, hvorom jeg blandt andet har givet Meddelelser i »Nationaltid. Landbrugs- og Havetid.« fra 29de Maj 1891. Af særlig Interesse er en Iagttagelse, jeg gjorde sidste Aar, nemlig at den Svamp, *Phytophthora infestans*, der foraarsager Kartoffelsygdommen, ikke, som man hidtil har troet, er indskrænket til at snylte paa Arter af Slægten Solanum, specielt Kartoffel og Tomat. Jeg bemærkede nemlig i Slutningen af September i Landbohøjskolens Have, at et større Bed med en Art Pigæble, *Datura Metel*, var angrebet af en Sygdom, idet Bladene paa alle Planterne havde store brungraa Pletter, der paa Under-siden, især henimod Randen, vare bedækkede med en hvidlig Skimmel. Sygdommen havde ganske samme Karakter og Forløb, som den almindelige Kartoffelsot, og ved nøjere mikroskopisk Undersøgelse viste det sig, at baade Mycelium, Frugthyfer og Knopceller saa fuldstændig stemmede overens i Bygning med Kartoffelsvampen, at der næppe kunde være Tvivl om at det var den samme Svamp. Jeg kunde imidlertid paa dette Tidspunkt ikke erhverve nogen frisk Kartoffeltop til at forsøge at overføre Smitten paa. Pigæble hører ganske vist til samme Familie som Kartofflen, men dog til en hel anden Gruppe, nemlig de Kapselfrugtede, medens Kartofflen ligesom Tomaten hører til de Bærfrugtede; man skulde jo derfor tro, at Svampen saa meget snarere maatte træffes hos de Kartoffelslægten nærmere staaende Jødekirsebær, Galnebær, Bukketorn o. s. v. Da Pigæble ikke, saaledes som

Kartofflen, har Knolde til Overvintring af Svampevævet, og der heller ikke var Hvilesporér at finde, kan Svampen næppe vedligeholde sig fra Aar til andet paa den nævnte Plante, men denne maa ligesom Tomaten hvert Aar smittes paa ny af syge Kartoffelplanter. — Ogsaa angaaende andre Sygdomme hos Kartoffelknolde har jeg i sidste Aar faaet Forespørgsler, saaledes om Knoldforraadnelse foraarsaget af Bakterier; endvidere en Sygdom af ukjendt Aarsag, der viste sig ved at hele Knoldens Midte var brunsort, med en skarp Begrænsning mod det ydre friske og hvide Parti. Fra Slangerup fik jeg tilsendt Kartoffler med en mærkelig rødbederød Tegning i Midten; de vare avlede paa et Stykke Jord »hvor der Aaret i Forvejen voxede Tomater«; Kartoffelsorten har ellers altid været gulkjødét, men »den havde pludselig iaar antaget den røde Farve«. Fremtoningen kan næppe henregnes til Sygdomme, men snarere til Variation, og jeg opfordrede vedkommende Indsender til at forsøge, om denne Ejenommelighed vilde vedligeholde sig ved Lægning af de saaledes farvede Knolde.

Angaaende Brandsvampe har jeg kun nogle faa nye Erfaringer at meddele. Dyr læge H. P. Hansen i Aalborg tilskrev mig i Slutningen Juli, at hans »Graa Havre« var i den Grad angrebet af Brand, at omtrent 75 pCt. af Toppene vare brandige, medens der i hans »Hvide Havre« ved Siden af ikke fandtes en eneste angreben Plante. Jeg fraraadede at bruge den i saa høj Grad brandige Havre til Foder. — Fra Konservator Schoyen i Christiania modtog jeg Exemplarer af to udprægede Former af »Nøgen« og »Dækket« Brand i Havre, af hvilke den sidste var endnu mere udpræget dækket, end jeg har seet den her. Indsenderen henstillede, om det var to forskellige Arter, ligesom de allerede anerkjendte tilsvarende Brandsvampe hos Byg, hvad tidligere Direktør J. L. Jensen har udtalt Formodning om, og som jeg har antydet i en Forhandling om *Ustilago Carbo*.

Kløverens Bægersvamp optraadte kun i ringe

Mængde i Vinteren og Foraaret 1891 i Sammenligning med det forudgaaende Aar. Svampens Virksomhed standsedes tidlig paa Grund af den indtrædende varige Frostperiode fra midt i November 1890, og efter Tøbruddet kom Kløveren hurtig i kraftig Væxt, saa at Svampen ikke kunde faa Overtaget. — Et Par andre noget lignende Bægersvampe af Slægten *Sclerotinia*, som især optræde ødelæggende for Haveplanter, kan dog undertiden ogsaa træffes som skadelig for Markplanter. Saaledes fandtes ifjor flere Steder Lupiner angrebne af *Sclerotinia Fuckeliana*; paa en Forsøgsmark ved Lyngby var Blaa Lupin noget angrebet af den, men i langt højere Grad optraadte den dog paa Gul Lupin paa Landbohøjskolens Forsøgsmark. Hele Bede af denne Plante havde faaet et højst besynderligt Udseende som Følge af Svampens Angreb; Planterne vare kun halvt saa høje som i de sunde Bede, men havde meget buskede Skud, med talrige, men smaa og krøllede Blade, Planterne naaede slet ikke eller kun i ringe Grad til Blomstring, og Blomsterne visnede uden at sætte Bælge; paa disse misdannede Toppe optraadte Knopcelleformen (*Botrytis cinerea*) som en askegraa Skimmel, medens de sorte Sklerotier senere udviklede sig paa Stængler og Rodstokke. — Jeg har ved en tidligere Lejlighed omtalt, at jeg fra Kommen, avlet i Nordsjælland, havde faaet Sklerotier i pundevis, som vare rensede fra Kommenfrøet, og at disse Sklerotier ved Dyrkning frembragte bægerformede Frugtlegermer, som viste, at de tilhørte *Sclerotinia Libertiana*. Hvor disse Sklerotier optraadte, eller hvorledes de vare komne mellem Kommenfrøet, vidste jeg den Gang ikke, da jeg ikke selv havde havt Lejlighed til at undersøge Kommenplanterne, og i Literaturen findes intet om saadanne Sklerotiers Optræden hos Kommen. I sidste Efteraar modtog jeg imidlertid af Inspektør Feilberg en Del Kommenstængler fra samme Sted, hvor Frøet var avlet; skjønt Stænglerne vare tørre og aftærskede, viste de imidlertid tydelig nok, hvorfra Sklerotierne stammede, idet der endnu fandtes en Del af

disse tilbage i de hule Stængler. Herved forklares hvorledes Sklerotierne bringes i Kommenfrøet, idet største Delen ved Tærskningen falde ud af Stænglerne og blandes med Frøet, fra hvilke de først ved en skarpere Sortering kunne fjernes, da de fleste af dem ikke ere synderlig større end Kommenfrøet. Jeg har endnu ikke havt Lejlighed til paa Marken at se, hvilken Indflydelse Svampen har paa Kommenplanterne; men ifølge Analogi med andre Planter, der angribes af samme Svamp, maa vistnok en Del Kommenplanter gaa til Grunde.

I min Oversigt over Sygdomme i 1885 omtalte jeg en ny paa Byg optrædende Snyltesvamp, som jeg kaldte *Scolecotrichum Hordei*. Den forårsagede, at Bygplanterne bleve blege, holdt sig lave og naaede ikke at skride. Jeg har senere bemærket den samme Sygdom flere Steder her i Landet hos Byg, saaledes i sidste Sommer paa Forsøgsmarken ved Christiansminde (Boller), hvor særlig en Sort sexradet Byg var stærkt angrebet af den. En nær beslægtet Art, *S. graminis*, optræder ret hyppig paa forskellige vildtvoksende Græsser; men jeg har ogsaa bemærket Angreb af den flere Steder i Græsmarken paa Drap-havre samt paa Havre; saaledes viste Forpagter Sonne paa Knuthenborg mig i Juli Maaned en Havremark tæt ved Stranden, hvori fandtes en Del større hensygnende Pletter, hvor Havreplanterne vare lavere end normalt, blege og med tildels gule, halvt visnede Blade, hvilken Sygelighed skyldes denne Svamp. Ogsaa fra Aalborg-Egnen har jeg faaet tilsendt Havreplanter, angrebne af samme Svamp.

Det er bekjendt, at Rugen i høj Grad led af det vaade Høstvejr i 1891, saa at en stor Del spirede paa Marken, saavel medens den stod paa Roden som i Negene. Skaden forøgedes ved de talrige Raadsvampe, som under den stadige Fugtighed optraadte baade paa Straa og Ax, og som især farvede de sidste mer eller mindre sorte. Paa en eneste Rugplante kunde man ofte finde 4 til 5 forskellige Arter af Sortskimmelsvampe og Kjærnesvampe

samt desuden ofte en skinnende rødgul Svamp, *Fusarium graminearum*, som jeg i sidste Eftersommer fik tilsendt fra flere Steder, baade paa Korn og Græs, hvor den ogsaa optraadte usædvanlig rigeligt i Anledning af det vaade Vejrlig.

Angaaende Rodfiltsvampen (*Rhizoctonia*) har jeg fra det sidste Aar ikke andre Erfaringer, end at den optraadte ret rigelig i Foraaret i Lyngbyegnen paa Sneglebælg (*Medicago lupulina*), som ifølge dette Angreb var bleven meget stærkt udtyndet over hele Marken. Som et Bidrag til Forstaaelsen af denne Svamps Formeringsmaade og Udbredningsevne fortjener det at bemærkes, at en tysk Botaniker, Eidam, har iagttaget at Kimplanter af Serradel og Runkelroer viste sig angrebne af *Rhizoctonia*, og at enkelte Prøver af Runkelroerfrø vare befængte med Svampen, hvilket viser Muligheden af, at Svampen kan udbredes med Frøet.

Uldhaaret Vikke, *Vicia villosa*, som man jo i de senere Aar har begyndt at dyrke hos os, viste sig paa en Forsøgsmark ved Lyngby angrebet af en ikke før her i Landet bemærket Svamp, *Ovularia sphaeroidea*; den farver Bladene brune, og paa disse optræder derefter hvide skimmelagtige Hobe, dannede af Svampens Knopceller.

En Snylter, som rigtignok ikke hører til Svampene, men til Blomsterplanterne, er Silke, *Cuscuta*. Den her til hørende Kløversilke, *C. Trifolii*, synes nu langt fra at optræde saa hyppig som for en Del Aar tilbage, takket være den omhyggeligere Rensning af Kløverfrøet, hidrørende fra den berettigede Frygt, Landmændene nære for denne Indblanding i Kløveren, saa at de fordre Garantier i saa Henseende. En anden Art, nemlig Vikke-Silke (*Cuscuta europaea* var *Viciae*) optraadte iaar paa Fodervikke paa en Gaard i Fyn, hvor der bemærkedes en Plet af 6 Fods Diameter, hvor Vikkerne vare bedækkede med denne Snylter.

Fra en lollandsk Sukkerroemark fik jeg tilsendt Sukkerroer, der vare stærkt befængte med Roeeal (*Heterodera*

Schachtii). Der blev strax truffet alle Forsigtighedsregler for at begrænse dens Optræden og forhindre at Rocaffaldet blev overført til andre Marker.

Jeg omtalte i mine Meddelelser om Plantesygdomme i 1889, at jeg fra Kolding havde modtaget en Pakke Victoria-Ærter, indførte fra Stettin, som indeholdt talrige levende Exemplarer af Ærte-Snudebillen, (*Bruchus Pisi*). I Foraaret 1891 fik jeg atter et Par Poser med Ærter, dels »Wonder of America«, dels »Champion of England«, begge Sorter importerede fra Amerika; de modtagne Ærter vare udpillede af et større Parti, og enhver af dem var beboet af en levende Ærte-Snudebille. Ved at komme ind i Stuevarmen bleve Billerne meget livlige, kom frem af deres Huler og begyndte at flyve om i Stuen. Denne Bille optræder mange Steder meget skadelig. Taschenberg angiver den som forekommende i Syd-Europa og Nord-Amerika, men Ritzema Bos erklærer den for at optræde talrig i Holland, hvor den i enkelte Aar har gjort betydelig Skade. Den vides endnu ikke at være truffen i det frie her i Landet, men ved stadig Import var det jo ikke urimeligt, at den kunde fæste Bo her. Saa længe Billen endnu befinder sig inde i Ærten, viser der sig en mørk Plet paa Ærten, hvor der nemlig findes et Laag, dannet af Frøskallen, over Hullet; dette Laag kastes af, naar Billen kryber ud; men dette skeer sædvanlig først efter at Ærterne ere saaede, og senere lægge de deres Æg paa de unge Bælge. For at dræbe Larverne eller Pupperne uden samtidig at ødelægge de friske Ærters Spireevne er det anbefalet at ophede Ærterne til en Temperatur af c. 50° C., men hvor lang Tid, der behøves dertil, véd jeg ikke, da ovennævnte hollandske Forfatter først angiver to Minutter, men lidt senere to Timer! Naar man venter med Ophedningen til henad Foraaret, naar Billerne ere fuldt udviklede, bliver Virkningen ifølge min Erfaring den, at Billerne hurtig krybe ud af Ærterne.

Af Forespørgsler vedkommende Haveplanter skal jeg nævne de hyppigste og vigtigste. De ville iøvrigt

blive fuldstændigere behandlet i Gartner-Tidende, forsaavidt de ikke allerede ere publicerede andensteds. Jeg har fra mange Steder faaet tilsendt Druer angrebne af Phoma-Sygdom; Førskenblade med Blæresyge (*Taphrina*), et enkelt Sted med *Phyllosticta Persicae*; Pæreblade angrebne af *Fusicladium* og især hyppig af Midsyge; et ikke tidligere bemærket Tilfælde af et ungt Pæretre, der gik ud, som det synes paa Grund af en paa Rødderne optrædende lille sort Svamp, *Diplodia radiciperda*; en Hæk af Æbleroser med talrige udgaaende Grene som Følge af Angreb af en Svamp, *Cryptostictis caudata*; fra flere Steder fik jeg syge Camellia-Blade med en *Pestalozzia*; Lavrbær-Blade med *Phoma laurina*; Sclerotinia-Sygdom paa en Mængde urteagtige Haveplanter især Prydplanter, som dræbes for Fode af Svampen. En, som det synes, af Bakterier fremkaldt sygelig Knolddannelse af smitsom Karakter paa Rødder af Æbletræer omtalte jeg i Beretningen for 1888, idet en Del fra Tyskland importerede treaarige Træer vare angrebne; den samme Sygdom optraadte paa Roden af Æbletræer ved Slagelse i sidste Sommer.

Af indsendt sygt Materiale vedkommende Skovtræer skal jeg nævne Rødgran med Rodfordærveren, Granrust og *Lophodermium*; Ædelgran med Fliget Barksvamp og *Herpotrichia*; Bjærgfyr med Knækkesyge; Lærk med Kræft hidrørende fra *Peziza Willkommi*; Eg med Svovlgul Poresvamp og *Rosellinia*; Bøgekimplanter med Bladskimmel; Graael med *Polyporus radiatus*. Endelig en Del forarbejdet Træ, angrebet af hvad man med et fælles Navn kan kalde »Tømmersvampe«.

Den økonomiske Grænse for de forskellige Bevæg- kræfters Anvendelse i Landbrugets Tjeneste.

Foredrag i det Kgl. Landhusholdningsselskab d. 24de Februar 1892.

Af

Statskonsulent, Cand. polyt. H. F. K. Dencker.

Naar Spørgsmaalet er om, hvorledes Landbruget bedst og billigst faar dets mange forskelligartede Arbejder udførte, og hvilken Kraft det i hvert enkelt Tilfælde er mest økonomisk at anvende, er det strax klart, at det her mindre end i nogen anden Virksomhed er muligt, at opstille bestemte Regler, Formler, hvorefter Alt kan rettes. Man maa i Virkeligheden nøjes med at undersøge, hvorledes de brugbare Kræfter bedst kunne udnyttes og søge at komme de virkelige Driftsudgifter saa nær ind paa Livet som muligt, for da ved Sammenligninger at kunne opnaa nogen Vejledning.

De Kræfter, der benyttes, skulle for Oversigtens Skyld deles efter deres Natur i organiske og uorganiske.

De organiske Kræfter afgives af Mennesker eller Dyr, de uorganiske af Vind, Vand, Damp, Gas, varm Luft, Elektricitet o. fl., af hvilke dog kun de fire første for Tiden spille nogen Rolle i vort Landbrug.

Ved Menneskers og Dyrs Arbejde er Muskelkraften den virksomme. Det særegne ved denne Kraft er jo, at Individet med mer eller mindre Fornuft tillæmper den efter Arbejdet, baade med Hensyn til Størrelse, Retning

og Hastighed, en Omstændighed, der naturlig betinger dens Anvendelighed under mange Forhold, hvor Bekostningsspørgsmaalet bliver underordnet, og dette gælder da særlig Menneskekraften.

Karakteristisk for den organiske Kraft er ogsaa deus Trættelighed, der medfører, at der for hvert Individ gives tre sammenhørende Værdier af Kraft, Hastighed og Arbejdstid, der give det absolut største Dagsarbejde, og en Forøgelse eller Formindskelse af en af Værdierne medfører ikke blot en tilsvarende Formindskelse eller Forøgelse af den ene eller begge de andre, men tillige et mindre Dagsarbejde, altsaa Tab. Jeg skal senere, ved Undersøgelsen af Trækdyrenes Arbejdsevne komme nærmere ind paa Betydningen heraf og her kun fremhæve, at for Mennesker som for Dyr viser Erfaringen, at en Arbejdsdag paa 8 Timer er den økonomisk fordelagtigste, naar Talen er om vedholdende Arbejde, hvorfor denne Tid ogsaa i det Følgende vil blive lagt til Grund ved alle Normalangivelser.

Menneskets Kraft omsættes dels ved Haandsving eller Vægtstang, dels ved Haandredskaberne.

Af disse giver Haandsvinget den fordelagtigste Om sætning. Efter Rühlmanns Angivelser kan et vel ernæret Menneske afgive ved kontinuerligt Arbejde:

Tabel I.

	Akkord.	Dagløn.
Kraft i Kilogr.	10	8
Hastighed i Meter pr. Sekund.....	1,0	0,781
Arbejde pr. Sekund i Mkg.....	10,0	6,25
Tid i Timer	8	8
Dagsarbejde i Hestekrafttimer	$\frac{16}{15}$	$\frac{2}{3}$
Dagsarbejde i Mkg.....	288,000	180,000

Som man ser, forholder Akkordarbejdet sig til Daglønensarbejdet som 8 til 5, er altsaa rigelig $1\frac{1}{2}$ Gang saa

meget; men et saa stort Dagsarbejde kan ikke afgives Dag ud og Dag ind Aar igennem, uden at ødelægge Individet, og maa dog tillige stadig betales med et extra Ernærings-tilskud.

Arbejdet ved Vægtstang er omtrent 90 pCt. af det for Haandsvinget angivne. Til varigt Arbejde, som det kan forekomme ved Pumpning, Hakkelseskæring og lignende, maa Haandsvinget derfor foretrækkes, en Kjendsgerning, man jo ogsaa i Praxis forlængst er bleven klar over.

Prisen for en Hestekrafttime vil, som Tabellen viser, blive ca. 1 à 2 Gange Daglønnen eller 10 til 20 Gange større end for det af enhver anden Kraft afgivne Arbejde, Ingen vil da heller falde paa, at benytte Mennesket for længere Tid til et saa rent mekanisk Arbejde, men hvor Tidsgrænsen er, lader sig ikke angive, da Værdien af Menneskekraften i Bedriften ingenlunde er konstant.

Den ene Dag skærer man 360 Kg. Hakkelse i en Time med 1 Mand, 1 Dreng og 1 Hest, en anden Dag er Hesten nødvendig til andet Arbejde, og man nøjes med 30 Kg. i Timen skaaret af 1 Mand og 1 Dreng.

Menneskekraftens Omsætning ved Haandsredskaberne er kostbar, og det er da ogsaa mindre Kraften end Intelligensen man finder sig i at betale.

Den tiltagende Dyrtid paa Folkekraft tvinger dog Landmanden til saa at sige at økonomisere med Intelligensen, og kun benytte den til Ledelse af Maskinkraften, for hvis Fuldkommengjørelse der i voxende Grad arbejdes.

Som Bevis paa, hvor vanskeligt det er at sætte nogen almindelig Grænse for Menneskekraftens økonomiske Anvendelse, og paa i hvor høj Grad Værdien er afhængig af utallige Forhold, behøver jeg kun at nævne Driften af Husmandslokker som Exempel. Disse de allermindste Virksomheder arbejde ofte med den absolut dyreste Kraft, fordi den er dem relativt billigere end enhver anden. Naar en Husmand graver sin Jord, kan han til 8 à 9 Tommers Dybde bearbejde f. Ex. $\frac{1}{4}$ Skp. Land daglig, saa at 1 Tønde Land kommer, beregnet efter 2 Kroners Dagløn, til

at koste ham 64 Kroner, medens han med et Spand Heste kan behandle den samme Td. Land for vel ca. 8 Kroner, hvis han kan leje den fornødne Hestekraft.

Det er kort sagt ikke gjørligt, at give nogensomhelst almindelig Vejledning for Udstrækningen af Menneskekraftens Anvendelse. Et Par Anvendelser af Menneskekraften skal jeg nærmere omtale under Hestekraften.

Som Trækdyr anvende vi herhjemme i langt overvejende Grad Hesten, og benytte dens Kræfter, enten direkte som ved Vognen og ved alle de i Marken løbende Redskaber og Maskiner, eller indirekte, med Hestegangen som Mellemed til at optage Arbejdet.

Der er gjort adskillige Forsøg, for at bestemme Værdien af Hestekraften ved de forskjellige Arbejdsmaader, og Resultaterne af en Del af disse Forsøg maa anføres her, for at belyse Betingelserne for en rationel Benyttelse af den.

Vi ville først betragte en enkelt, vel forspændt Hest i Virksomhed paa retliniet, plan Bane.

Betydningen af Størrelse, Vægt og Bygning falder da strax langt mere i Øjnene end ved Mennesket, og, som det var at vente, giver den sværeste Hest ogsaa det største Dagsarbejde, men dog er Arbejdet ikke voxende i Forhold til Vægten, hvad ogsaa teoretiske Undersøgelser synes at bekræfte.

Prof. Würt angiver følgende Tal som vejledende ved Bedømmelsen af Forholdet:

Med en Middelhastighed af 1.1 m. i Sekundet og 8 Timers Arbejdsdag giver en Hest af Vægt:

Tabel II.

Kg.:	300	400	500	600	700
Maskinhestekraft.....	0,66	0,83	1,00	1,17	1,33
Trækkekraft i Kg.....	45	56	67	78	89
Dagsarbejde i Meterkg.....	1,44	1,80	2,16	2,52	2,88
i Hestekrafttimer	5,28	6,64	8,00	9,36	10,64

For hver Hest mere, der spændes for, formindskes den enkeltes Arbejdsydelse med omtrent 6 pCt.; i et Firspand f. Ex. afgiver hver Hest altsaa kun 82 pCt. af sin fulde Kraft som nyttigt Arbejde.

Som før nævnt er den organiske Kraft trættelig i Modsætning til enhver uorganisk Kraft, der ingen Hvile behøver. Vil man arbejde saa økonomisk som muligt, er man derfor ikke blot, som ved den enkelte Kraftmaskine bunden med Hensyn til Kraft og Hastighed ved Arbejdet ogsaa med Hensyn til Tiden for det uafbrudte Arbejdes Varighed.

Forholdet udtrykkes simplest ved den bekendte Maschekske Formel $A' = A \left(3 - \frac{v'}{v} - \frac{t'}{t} \right)$, hvor A, v og t ere Normalstørrelserne for det enkelte Individ og henholdsvis betegnede Kraft, Hastighed og Arbejdstid.

Sættes for Hesten $A = 56$ Kg, $v = 1,1$ m. og $t = 8$ Timer, hvortil svarer et Dagsarbejde af 1,800,000 mkg., bliver Formlen altsaa $A' = 56 \left(3 - \frac{2'}{1.1} - \frac{t'}{8} \right)$, og det vil nu være let at se, hvilken Indflydelse en Afvigelse fra den gunstigste Trækkekraft, Hastighed eller Arbejdstid har.

Lad saaledes en Forøgelse af Trækraften med Halvdelen være nødvendig, altsaa $A' = 84$ Kg.; man kan nu enten formindskede Arbejdshastigheden eller Arbejdstiden alene, eller begge, men da Dagsarbejdet fremkommer som Produkt af Kraft, Hastighed og Arbejdstid vil det mest økonomiske være, at formindskede dem begge ligemeget, altsaa hver med Halvdelen af den Brøkdelen, hvormed Kraften er forøget, hvorved da $v' = \frac{3}{4} v = 0,825$ m og $t' = \frac{3}{4} t = 6$ Timer, og Dagsarbejdet bliver ca. 150,000 Mkg. Lades eksempelvis t' uforandret $= t = 8$ timer, bliver v' efter Formlen $= \frac{1}{2} v = 0,55$ M. og Dagsarbejdet kun 1,350,000 Mkg., svarende til et Tab af 10 pCt.

De anførte Tal og Formler ere naturligtvis kun tilnærmelsesvise, men kunne dog tjene til Støtte ved Valg af Hestebestand for den enkelte Bedrift, afhængig vel i første Række af den til Jordens Bearbejdning nødvendige Kraft,

men tillige af Art og Udstrækning af de øvrige Arbejder, der bydes Hesten.

Det vil saaledes være klart, at hvor to lette Hestes Kraft strækker til ved Pløjningen, der vil det være uøkonomisk at anvende to svære Heste, selv om man kan forøge Arbejdshastigheden noget, men ogsaa, at hvor to svære Heste kunne afgive den fornødne Trækraft, der vil der være betydeligt Tab ved at maatte anvende 3 lettere.

I Driften griber imidlertid saa mange andre Forhold ind, at Erfaringen og Skøn dèr ville være de eneste endelige Vejledere, medens Tallene dog beholde deres Betydning for hver enkelt Anvendelse.

Ved de fleste Arbejder, hvortil Hesten benyttes, er Modstanden uregelmæssig, og da Hesten er tilbøjelig til at forøge Kraften lige saa pludselig, som den mærker at Modstanden voxer og omvendt, og derved som Regel vil komme ud over den nødvendige Grænse til begge Sider, er der dermed forbundet et ret betydeligt Arbejdstab, som kun kan ophæves ved en hensigtsmæssig Forspænding med fjedrende Mellemlid. Forsøg med saadanne, de saakaldte Hestekaanere, have viist, at med mellemstive Fjedre kan Besparelsen i Trækkekraft naa op til ca. 20 pCt. Samtidig med at dette Tal, der kan overskrides ret betydeligt, er en indtrængende Opfordring til at benytte denne Forbedring i Forspændingen i langt større Udstrækning end Tilfældet er, skal det ogsaa fremhæves, at hvad man derved sparer i Trækraft ligefrem kan vindes i Hastighed.

En hensigtsmæssig Forspænding og et velbygget Sele-tøj, paa hvilke Spørgsmaal jeg dog ikke skal komme ind, ere meget vigtige Faktorer i Spørgsmaalet om en økonomisk Anvendelse af Hestekraften, hvis Aktualitet er voxende.

Værdien af en Hestekrafttime ligger mellem $\frac{1}{5}$ og $\frac{1}{10}$ af Dagsværdien, beregnet af Hestens Værdi forrentet og amortiseret, Fodring, Pasning, Tøjets Vedligeholdelse og Bygningsudgift fordelt paa det samlede Antal Arbejdsdage (for 2 Heste fra $\frac{1}{4}$ — $\frac{1}{8}$).

Jeg skal i denne Undersøgelse selvfølgelig ikke gaa ind paa Hestens Anvendelse paa de Omraader, hvor den saa at sige er Enehersker, altsaa den almindelige Transport og enkelte Arbejder i Marken, som Pløjning, Harvning, Tromling o. s. v. (bortset fra Dampkraftarbejdet, hvorom senere).

Derimod er der andre Arbejder som Saaning, Slaaning og Mejning, som det kan have sin Interesse at betragte lidt nærmere.

Hvad Saanningen angaar, er det nærmest Raadsaanningen, som, ved at stille de største Fordringer til Kraften, har sin Interesse, for at belyse Anvendelsen af de foran angivne Formler og Tal.

Regner man som Middelværdi, at hver Række paa fladt Terrain fordrer ca. 11 Kg., paa Stigninger til 1: 6 ca. 14 Kg. Trækkraft, vil det ses, at den samlede Trækkraft for en 2 Meter bred Maskine med 11 Rækker, bliver 121 til 154 Kg. svarende til hvad 2 Heste à 600 Kg. Vægt kunne afgive som gunstigste Træk med 1.1 Meter Hastighed.

Tages en 3 Meter bred Maskine med 29 Rækker, der kun er anvendelig paa flad Jord, fordres et Træk af 319 Kg. altsaa betydelig mere end 3 Heste gunstigst kunne afgive; med Rækkeantal af 19 (svarende til sex Tommes Afstand), ville derimod 3 svære Heste netop kunne trække den, men da den sidste kun besaar 10—14 Tdr. Land mod 7 til 9 af den 2 Meter brede Maskine, og den kræver mindst 3 Mands Betjening, foruden at Benyttelsen medfører andre Ulemper, er Fordelen ved den bredere Maskine mere end tvivlsom.

Uden at Tallene som sagt ere bindende, maa dog en Vejledning, som den Exemplet viser, kunne have Betydning ved slige økonomiske Undersøgelser.

Endnu skal anstilles en Sammenligning mellem Slaaning og Mejning ved Maskine og ved Haandkraft, et Spørgsmaal der jo har en Del aktuel Betydning. Tallene kunne naturligvis ikke passe for alle Egne af Landet, men

ville dog formentlig komme Middelværdien temmelig nær, — kunne jo ogsaa let ombyttes med andre.

Regne vi, at 1 Td. Ld. Græs at slaa vil koste 2 Kr. 66 Ø., og at en Tønde Land Sæd kan mejes for 2 Kroner, uden at tage Hensyn til Arten, samt sætte Daglønnen for en Mand til 2 Kr. 70, Værdien af en Spanddag til 3 Kr. 50 Ø., stiller Forholdet sig saaledes:

1 Slaamaskine nødvendig Trækraft 90—100 Kg.	
2 Heste	3,50
1 Mand.....	2,70
1 Maskine 350 Kr.	
brugbar ca. 300 Dage pr. Dag.....	1,17
Forretning ansat til (efter 50 Tdr. Land-Areal)	2,00
Olie og Vedligeholdelse .	1,50
5 à 8 Tdr. Land Kr....	10,87
Pr. Td. Land	2,18—1,61 Kr.
1 selvaflæggende Mejemaskine	
nødvendig Trækkekraft 75 à 150 Kg.	
2 Heste	3,50
1 Mand	2,70
1 Maskine 650 Kroner	
300 Dage pr. Dag.....	2,17
Forrentning sat til (efter 100 Tdr. Land)	3,25
Olje og Vedligeholdelse .	2,00
5 à 10 Tdr. Land. Kr.	13,62
pr. Td. Land	2,72 — 1,36 Kr.

Som Tallene vise, er Brugen af Hestekraft med Maskiner ubetinget økonomisk, naar man har et tilstrækkelig stort Areal at fordele Anskaffelses- og Vedligeholdelsesudgiften over, men selvfølgelig er her som før Grænsen kun angivet eksempelvis, og saameget vanskeligere at fastsætte, som Maskinerne ved Arbejdets Udførelse byde flere Fordele, som det ikke er let at sætte i Værdi.

En lignende Opgjørelse for de selvbindende Mejemaskiner (efter 100 Tdr. Land at behandle) vil vise en Udgift af 4 à 5½ Krone pr. Td. Land at meje og binde, Garn iberegnet, ogsaa ogsaa, under Hensyn til Kornets bedre Behandling, opfordre den enkelte til nærmere Undersøgelse af, hvor Økonomigrænsen ligger.

Hestekraftens Arbejde ved Hestegangen maa underkastes en særlig Undersøgelse, da det adskiller sig ret væsentligt fra Arbejdet i retliniet Bane.

Betragtes som før til en Begyndelse en enkelt Hest i Arbejde, saa vil dens Nyttearbejde for Hestegangen være afhængig af Bomlængden; Forholdet vil meget nær være som i nedenstaaende Tabel, hvor Arbejdet er anført i Procent af det til retliniet Bane svarende.

Tabel III.

Meter 2	3.	3,5.	4.	4,5.	5.	5,5.	6.	∞
Længde af Bom (6 $\frac{1}{2}$ Fod) ...	(9 $\frac{1}{2}$)	(11 $\frac{1}{4}$)	(12 $\frac{3}{4}$)	(14 $\frac{1}{4}$)	(16)	(17 $\frac{1}{2}$)	(19)	∞
Trækkr. i pCt. af samme for retlinjet Bane ved varigt Ar- bejde25	66	72	75	78	80	82	83	100

Som man ser, maa 3 Meters Bomlængde anses som den mindste tilladelige, og en taalelig Økonomi naas først ved Bomlængder af (12—14 Fod) 4 à 4,5 Meter.

Spændes flere Heste for samme Hestegang, formindskes den enkelte Hests Nyttearbejde mindst lige saa stærkt som ved Træk paa retliniet Bane.

Medens efter Rühlmanns Undersøgelser, en enkelt Hest for Hestegang med 5 Meter lang Bom giver et Dagsarbejde af ca. 1,400,000 Mkg., vil en Forøgelse af Hestantallet, hver Hest forspændt sin Bom, i heldigste Tilfælde give følgende Værdier af hver Hests Dagsarbejde:

Tabel IV.

5 Meter lange Bomme.

Antal Heste.	1.	2.	3.	4.	5.	6.	7.	8.
Dagsarbejde i Mkg.	1,400,000	1,372,000	1,218,000	1,120,000	1,022,000	938,000	770,000	684,000
Maskinhestekraft..	0,65	0,63		0,52		0,44		0,30

Efter dette vil altsaa et Hesteantal af over 4 være uøkonomisk, og sammenligner man Arbejdsudbyttet for 6 og 8 Heste, kommer det ugunstlige Resultat, at man af 8 Heste faar udrettet et mindre Dagsarbejde end af 6:

4 Hestes Dagsarbejde	4,480,000 Mgk.
6 — —	5,628,000 —
8 — —	5,488 000 —

Her maa det dog ikke overses, at man naturligvis ved at anvende 6 Heste til samme Arbejde som fire, anstrænger den enkelte Hest noget mindre, om end ikke i Forhold til det mindre Dagsarbejde.

Af praktiske Hensyn er det bekvemmere at spænde Hestene parvis sammen, naar man benytter 4 eller 6, da Kusken jo har lettere ved at paase, at hver enkelt gjør sit Arbejde, men Tabet i Arbejde bliver herved endnu langt større, saa at man, hvor kun 4 Heste anvendes, i hvert Fald yderst nødig maa gribe dertil.

Med korte Bomme er Tabet særlig føleligt; saaledes vil $3\frac{1}{2}$ à 4 Meters Bomme medføre, at den inderste Hest kun gjennemløber $\frac{2}{3}$ af den Vej, som den yderste maa passere i en Omgang; hvis nu tillige Hammelstokken er ligearmet, vil den tilsvarende afgive kun omtrent $\frac{2}{3}$ Arbejde.

Dette Forhold bedres noget, naar Hammelstokkens indre Arm gjøres 10 à 15 pCt. kortere end den ydre, saa at den inderste Hest tvinges til at afgive et tilsvarende større Træk; men Tabet vil dog vedvarende være stort nok til at advare mod Hestekraftens Anvendelse paa denne Maade, hvis man tilsigter at økonomisere dermed.

Som Tallene vise, varierer Prisen paa en Hestekrafttime stærkt efter forskellige Forhold.

Med en Hest, forspændt en Hestegang med den temmelig almindelige Bomlængde af $2\frac{3}{4}$ à 3 M., vil Prisen for en Hestekrafttime blive 0,3—0,25 af Hestens Dagsværdi, medens den for en Bomlængde af $4\frac{1}{2}$ Meter gaar ned til ca. 0,18.

Med 3 Meters Bom koster en Hestekrafttime af

	2 Heste	4 Heste	6 Heste
Af Dragsværdien	0,30	0,37	0,43.

Med Hestene spændte parvis stiger Udgiften til 0,5 af Dagsværdien og derover pr. Hestekrafttime.

Prisen for en Maskinhestekraft afgiven indenfor Hestegangen vil da eksempelvis kunne beregnes saaledes pr. Hestekrafttime: En 4 Hestes Hestegang 500 Kr.

Heraf til Forrentning, Amortisation og Vedligeholdelse	4 Øre
1 Karl	5 —
1 Maskinhestskraft $0,37 \times 1,75$	64,75
	Øre 73,75

En 2 Hestes Hestegang 240 Kr.

Heraf til Forrentning, Amortisation og Vedligeholdelse	
pr. HK.-Time	6,00
1 Karl	10,00
1 Maskinhestskraft $0,3 \times 1,75$	52,50
	Øre 68,50

Begge Eksempler vise, at Hestekraften er meget for dyr i Forhold til Maskinkraften, naar dens fulde Værdi beregnes; men i Praxis vil dette jo saa at sige aldrig være Tilfældet, og Hestekraftens Anvendelse er da ogsaa berettiget i langt større Udstrækning end man for Øjeblikket synes tilbøjelig til at indrømme den. Særlig til alle de lettere Arbejder som Kjærning, Skumning, Pumpning o. s. v. er man, fordi de ogsaa stille Fordringer til Hesten i dens travleste Tid, tilbøjelig til at ville ty til Maskinkraften. I mange Tilfælde kan det naturligvis være rigtigt, men hvor, og hvor ikke, kan ikke afgjøres i sin Almindelighed, endog af den enkelte Bruger kun med Tilnærmelse.

Oxens Dagsarbejde er noget mindre end Hestens; gjennemsnitlig kan man regne, at der med 8 Timers Arbejdsdag kan naas ca. 1,400,000 Mkg. med en Hastighed af 0,74 M. pr. Secund og et Træk af ca. 65 Kg. Medens

Trækkekraften altsaa er lidt over hvad en middelstor Hest afgiver, er Hastigheden kjendelig mindre.

Da Oxen imidlertid kræver længere Hvileperioder af Hensyn til Drøvtygningen, og man derfor er tvungen til at veksle Forspand, kan Hastigheden forøges noget, og med det rolige og jævne Træk, den afgiver, vil den derfor være velskikket til forskellige Arbejder i Marken, som ogsaa til Arbejde i Hestegangen, særlig naar dette kun strækker sig over kortere Perioder.

Da man ikke vil anskaffe Oxen alene som Trækdyr, men der udelukkende bliver Tale om dens Anvendelse i de Landbrug, hvor den opdrættes, og dens Benyttelse dør ikke kræver direkte maalelige Udgifter, maa man se bort fra en Værdiansættelse af Arbejdet.

I det Hele og Store vil det sikkert synes, som om Forsøget paa at bestemme Grænserne for de forskellige organiske Kræfters økonomiske Anvendelse kun har ført til negative Resultater, men i Virkeligheden giver det forelagte Materiale Midlerne til, med bestemte Forhold for Øje, at kunne finde Svar i hvert Fald paa de vigtigste af de forekommende Spørgsmaal. For Oversigtens Skyld ere de fremkomne Resultater for de her behandlede organiske Kræfters vedkommende sammenstillede i følgende Tabel V.

Vi skulle herefter se paa Midlerne til de uorganiske Kræfters Udnyttelse og Bekostningen derved, men inden jeg gaar over til en kort Omtale af hver enkelt af disse, kan jeg ikke undlade at nævne den væsentlige Forskjel, der er paa vor Raadighed over de ubundne Kræfter fra Vind og Vand, ved hvis Benyttelse vi ere i større og mindre Grad afhængige af Naturtilstande, og alle de andre absolut bundne, hvor Brugeren selv bestemmer Tidspunktet for og Varigheden af Kraftens Benyttelse samt dens Størrelse. Det vil være øjeblikkelig indlysende, at dette Forhold formindsker Fordelen ved Anvendelsen af de ubundne Naturkræfter, der i sig selv intet koste os.

Vindens Kraft omsættes fordelagtigst ved de i de

Tabel V.

Kraftkilden og Arbejds Art.	Gennemsnitsvægt i Kg.	Trækraft i Kg.	Hastighed i Meter pr. Sekund.	Arbejde i Mkg. pr. Sekund.	Arbejdsdag i Timer.	Dagsarbejde i Mkg.	Forhold til Maskinhestekraft.
I. Mennesket:							
Haandsving, Akkord	75	10,0	1,0	10,0	8	288,000	0,13
— Dagløn.....	75	8,0	0,78	6,25	8	180,000	0,08
Vægtstang	75	5,0	1,10	5,50	8	158,000	0,07
II. Hesten:							
Træk paa vandret Bane.							
Strengt Arbejde.....	500	70,2	1,17	82,0	8	2,371,000	1,09
Almindeligt Arbejde.....	300	56,8	1,10	62,0	8	1,900,000	0,83
I Hestegangen: Svær Hest.....	500	54,2	0,90	48,75	8	1,404,000	0,65
— Let Hest.....	300	45,0	0,90	40,50	8	1,166,400	0,54
III. Oxen:							
Træk paa vandret Bane							
I Hestegang.....	350	65,0	0,75	48,75	8	1,404,000	0,65
	350	65,0	0,60	39,00	8	1,128,200	0,52

sidste Aar meget fuldkomment byggede Vindmotorer, som i deres Hovedtræk ville være bekendte og til hvis detaljerede Beskrivelse her ikke er Lejlighed.

Spørger man om, hvor stor Sandsynligheden er for med Fordel at kunne udnytte Vindkraften til et bestemt Formaal, har man strængt taget kun én Vej at gaa, for at søge Svaret saa nær Virkeligheden som muligt, nemlig over en Aarrække at foretage Vindstyrkemaalinger paa Stedet, en Fremgangsmaade, der selvfølgelig er baade uoverkommelig og altfor kostbar i Forhold til Nytten.

En formaalstjenlig Vejledning yder den nedenforstaaende Tabel, som jeg har udarbejdet paa Grundlag af meteorologisk Instituts Optegnelser, naar man i hvert enkelt Tilfælde i Praxis tager et Skøn over de lokale Forholds Indvirkning paa Resultaterne, eller bedst om muligt søger at eliminere denne Indvirkning ved en hensigtsmæssig Anordning af Motoren.

Tallene ere fremkomne paa den Maade, at jeg for hver Dag i de 3 Aar 1889—89 og 90 har taget Middeltallet af de 3 Vindstyrkemaalinger Morgen, Middag og Aften, derefter for hver Maaned har uddraget og summeret Antallet af Dage i de 3 Aar med de i Tabellen opførte Middelvindstyrker 0,5, 1,7, 2,4 osv., angivende Vindens Hastighed i Meter pr. Sekund og atter ved Division med 3 beregnet Middeltallet.

De benyttede Middelvindhastigheder ere dem, der forekomme hyppigst, og hvor den enkelte Dagsmiddelvindhastighed har afvejet derfra, har jeg fulgt det Princip, at henføre den til den nærmestliggende af de to Værdier i Tabellen, altsaa f. ex. 5,5 regnes for 5,4, 6,2 derimod for 6,3 o. s. v.

Jeg anfører dette saa omstændeligt, fordi Tabellens Værdi til Benyttelse i Praxis er i høj Grad afhængig af Maaden, hvorpaa Tallene ere fremkomne.

Ved Beregningen af den Kraftydelse, der svarer til de forskjellige Vindhastigheder, er Hastigheden 6,3 M. (c. 20') brugt som Enhed, saaledes at en Vindmotor med

Tabel VI.

MedVindstyrke Antal Dage i	Hestekraftaf en 1 Hests Motor efter 6,3 Meter Vindhastighed		Hestekraftaf en 1 Hests Motor efter 6,3 Meter Vindhastighed		Hestekraftaf en 1 Hests Motor efter 6,3 Meter Vindhastighed		Hestekraftaf en 1 Hests Motor efter 6,3 Meter Vindhastighed		Hestekraftaf en 1 Hests Motor efter 6,3 Meter Vindhastighed		Hestekraftaf en 1 Hests Motor efter 6,3 Meter Vindhastighed		Hestekraftaf en 1 Hests Motor efter 6,3 Meter Vindhastighed		Hestekraftaf en 1 Hests Motor efter 6,3 Meter Vindhastighed		Hestekraftaf en 1 Hests Motor efter 6,3 Meter Vindhastighed		Hestekraftaf en 1 Hests Motor efter 6,3 Meter Vindhastighed	
	0	0,5	0	(0)	0,16	0,32	0,63	1	1,55	2,37	3,11	3,11	3,11	3,11	0	Af en 1 Hests Motor.		Af en 4 Hestes Motor.		Af en 8 Hestes Motor. Antal Dage med 4 H.-K.
																Tilsam- men Antal Hester- kraft- dage.	Gen- nemnit pr. Dag.	Antal Dage med fuld Kraft- ydelse.	Antal Dage med over	
Januar ..	—	—	—	1	3	5	7	5	3	1	1	—	—	—	33,31	1,07	17	22	27	22
Februar..	—	1	—	—	2	4	6	2	4	1	2	—	—	—	38,25	1,37	17	21	25	21
Marts ...	—	—	—	—	2	4	4	5	5	—	1	—	—	1	38,94	1,26	18	25	29	25
April	—	—	1	—	4	7	5	4	1	1	—	—	—	—	23,97	0,80	11	18	25	18
Maj	—	1	2	—	6	6	6	6	2	—	—	—	—	—	26,06	0,84	14	20	26	20
Juni	—	—	1	—	8	9	6	2	1	—	—	—	—	—	20,18	0,67	9	18	26	18
Juli	—	—	—	—	4	7	9	12	2	—	—	—	—	—	27,56	0,89	17	24	28	24
August ..	—	—	1	—	8	4	9	3	2	1	—	—	—	—	27,06	0,87	15	19	27	19
Septbr. ...	—	—	3	—	5	8	4	3	1	1	—	—	—	—	21,57	0,71	9	17	22	17
Oktr.	1	—	—	—	2	5	6	8	3	3	—	—	—	—	34,79	1,12	17	23	28	23
Novbr. ...	—	—	2	—	3	6	3	2	3	3	1	—	—	—	37,73	1,26	14	20	25	20
Decbr.	—	1	1	—	5	7	5	4	1	—	2	—	—	—	31,76	1,02	14	21	25	21
Facit	1	3	12	35	66	76	75	42	29	12	5	7	1	1	361,18	0,99	172	248	314	248

ca. 7,5 □ Meter Vindflade afgiver en Hests Kraft ved denne Hastighed, og Kraftydelsen for de andre Hastigheder er beregnet af- eller tiltagende efter 3die Potens af disse.

De øvrige Tal i Tabellen behøve for saa vidt ingen nærmere Forklaring.

Jeg skal kun henlede Opmærksomheden paa Fordelen ved Anvendelsen af en rigelig stor Motor, hvilket bedst fremgaar af Tallene for den 4 Hestes Motor, der gennemsnitlig har 12 nyttige Dage (à 1 Hests Kraft) mere i Maaneden end en 1 Hests Motor vilde have, hvilket særlig har sin Betydning i de vindstille Maaneder; Tallene for den 8 Hestes Motor tjene til yderlige Støtte herfor.

Endvidere har Opgjørelserne for hver enkelt Maaned deres store Betydning ved Bestemmelsen af Motorens Størrelse i Forhold til Arbejdets Art og Aarstiden, hvori det skal udføres; det vil saaledes f. Ex. ses, at man i Maanederne Oktober—Marts kan nøjes med en forholdsvis mindre Motor til samme Arbejde end i Sommermaanederne, og man kan af Tallene beregne, hvor meget mindre den kan være.

Værdien af Arbejdsenheden er afhængig af Forholdet mellem Anlægskapitalens og Benyttelsens Udstrækning; regner man 15 pCt. til Forrentning og Amortisation, stiller Forholdet sig som i Tab. VII, hvis hele Motorens Kraft kan udnyttes.

I Landbruget har man imidlertid saa at sige aldrig Brug for den betydelige Mængde Arbejde, der jo fremkommer derved, at man, for at faa det nødvendige Arbejde udført indenfor rimelige Tidsfrister, maa have Motoren forholdsvis meget stor. Man kan saaledes af de tre Motorer maaske regne paa ikke at udnytte mere end henholdsvis 1000, 2500 og 5000 Hestekraft-Timer og faar da Prisen for Arbejdsenheden som angivet i Tabellen.

Den forelagte Tabel indeholder alt fornødent til paa hvert Sted at afgjøre Spørgsmaalet om Økonomi ved Vind-

kraftens Anvendelse, sammenlignet til den ene Side med Hestekraften til den anden Side med de øvrige uorganiske Kræfter.

Den vil, naar vi se bort fra Centrifugedriften, kunne erstatte Hestekraften ved alt Hestegangsarbejde, og kræver f. Ex. til Pumpning slet intet Tilsyn.

Det kunde synes, som om Vindkraften maatte være den billigste af alle Kræfter, men dens Ustadighed lader den staa tilbage for Vandkraften, og den Omstændighed, at den kun egner sig til Arbejder, der kunne udføres lejlighedsvis, samt det, at den i Virkeligheden ikke er saa almentilgængelig som det synes, i det Motoren kræver en

Tabel VII.

	1 H.	4 H.	8 H.
	Kr.	Kr.	Kr.
Anlægsudgifter	1400	2800	5000
Heraf aarligt	210	420	750
Hestekraftdage	314	144	2888
Pr. Dag	67 Øre	30 Øre	26 Øre
à 10 Timer pr. Hestekraft- time	6.7	3.0	2,6
[Hestekrafttimer pr. Aar, nyttige]	[1000]	[2500]	[5000]
[Øre pr. Hestekrafttime] ...	[22,1]	[16,8]	[15,0]

fuldstændig fri Beliggenhed og betydelig Højde over Terrainet, naar den skal ndnytte Vinden helt, giver i mange Tilfælde de bundne Kræfter en stor Overvægt.

Vandkraften, der altid er lokal, kommer i Almindelighed de bundne Kræfter langt nærmere.

Hvad enten man benytter Vandhjul, Turbine eller efter Omstændighederne anden Vandmotor, afgives Kraften med tilstrækkelig Regelmæssighed til, at dens Benyttelse

ikke i ringeste Maade er begrænset af Hensyn til denne, saaledes som Tilfældet er med Vindkraften.

Prisen paa en Arbejdsenhed afhænger ligesom ved Vindkraften af Anlægsudgiften og Antallet af Arbejdstimer.

Efter 10 % Forrentning og Amortisation af Anlægs-kapitalen kan man gjennemsnitlig regne 2,5—6 Øre pr. Hkt. beregnet efter 3000 Hkt. aarlig, og dyrere i samme Forhold som Kraften udnyttes mindre.

Den højeste Pris gjælder for de mindste Faldhøjder.

Hvor den fornødne Vandkraft staar til Raadighed, vil der næppe nogensinde kunne være Tale om at anvende nogen anden, naar man da ikke undtagelsesvis paa anden Maade kan udnytte Vandet, saa at det indbringer mere, end Driften af et andet Kraftanlæg vilde blive dyrere.

Medens det ved Omtalen af alle de foregaaende Bevægkræfter har været nødvendigt at undersøge, hvor stort et Nyttearbejde man har kunnet paaregne for hver enkelt, er dette for Vandkraftens Vedkommende ikke sket, fordi Uregelmæssighederne som oftest ere smaa, og kun kunne vurderes i hvert enkelt givet Tilfælde, og for de efterfølgende, Damp og Gas, er Brugeren som berørt selv fuldstændig Herre derover.

Dog vil det ikke være overflødigt at minde om, at enhver uorganisk Kraftmaskine ogsaa kan overanstreges, naar man fordrer betydelig mere Kraft af den, end den er bestemt til at give, og at Arbejdsenheden da fordyres ikke blot direkte men ogsaa indirekte derved, at Maskinen ødelægges hurtig.

Hvad nu Dampkraften angaar, da udnyttes den baade i fast og i flyttelig Maskine.

Den faste Dampmaskine skylder i Hovedsagen Centrifugedriften sin betydelige Udbredelse i Landbruget, og den vil i Fremtiden i endnu højere Grad blive betinget af denne som det eneste Arbejde, der fordrer Damp til Driften, medens man i andre Tilfælde vil søge sin Drivkraft fra Petroleum eller maaske Gas. Det falder derfor naturligst

at undersøge Betingelserne for Benyttelsen af disse tre Kræfters faste Maskiner under et.

Lægger man til Grund for Sammenligningen de Priser paa Arbejdsenheden, som man i Praxis normalt kan regne med, er Undersøgelsen meget simpel.

Gasmaskinen, der arbejder med Dowsongas, egner sig kun for temmelig store Anlæg, paa over 8 Hestes Kraft, hvor Benyttelsen er stor nok til, at den billige Drift, 3 à 4 Øre pr. Hestekrafttime, kan bøde paa de forholdsvis høje Anlægsudgifter. Dens Anvendelse i Landbruget er med andre Ord i Øjeblikket stærkt begrænset. Damp og Petroleum stille sig i Udgift omtrent lige. En Hestekrafttime ved Damp koster i Kul omtrent 8 Øre, i Pasning 4 Øre, ved Petroleum ialt 12 à 16 Øre, og da Forrentning og Amortisation for denne andrager noget mindre end for Dampen, staa Betingelserne for saa vidt lige, og kun Spørgsmaalet om Damp eller ikke, og om Arbejdets Varighed, vilde være det afgjørende. Det vilde i de fleste Tilfælde være et ret simpelt Regnestykke at fastslaa den økonomiske Grænse for Brugen af Damp og af Petroleum.

Men i Landbruget gaar det i Virkeligheden ikke an at bygge paalidelige Sammenligninger paa disse Tal, fordi Benyttelsen sker under andre Forhold og andre Former end i Fabrikdriften.

For vore Dampmaskiners Vedkommende ere vi komne ind paa en i Forhold til deres ringe Størrelse egentlig noget for kompliceret Bygning med den selvvariable Expansion, hvilket gjør Anlægget noget dyrere, uden egentlig at gjøre Driften væsentlig billigere. Hovedgrunden til Valget af denne Maskintype er sikkert væsentligst Ønsket om en god Regulering, der jo for Centrifugedriften spiller den allerstørste Rolle, og da det jo ikke heller kan nægtes, at det er en tvivlsom Fordel at have 90 Pd.'s Kjedeltryk, naar Indstrømningstrykket ikke kommer over 45, hvad man ofte vil kunne se ved Maskiner med Drosselklap, og Prisforskjellen paa de to Maskintyper ikke er stor, maa Valget godkjendes for saa vidt.

Men Spørgsmaalet er, om Dampmaskinen er den eneste rette Motor selv til Mejeridriften; ganske vist ser den Tanke meget fristende ud: »i Mejeriet skulle vi bruge Damp og Kraft, hvad er da naturligere end at vi benytte en Del af den Damp, vi frembringe, til Kraften.« Men den Damp vi behøve til Opvarmning og Rengjøring er egentlig forsvindende i Forhold til Kraftdampen, og kan fremstilles ikke saa lidt billigere end den sidste; thi der kræves adskjellig mere Kyndighed til Pasningen af en Dampkedel end af en Dampgryde.

Tal fra Praxis bevise denne Paastand: Vi tage f. Ex.: to ulige økonomisk drevne Anlæg med 3 Hestes Dampmaskine og 4 Hestes Kjedel, hvor der gennemsnitlig behandles 2000 Pd. Mælk daglig med Kjærning i $\frac{1}{2}$ Time og Skumning i $4\frac{1}{2}$ og 4 Timer; Kulforbruget er for det ene 368 Pd. for det andet 181 Pd.

Anlægsudgiften for Maskine og Kjedel incl. Skorsten vil være c. 2800 Kr.

Efter 12 % Forrentning og Amortisation faas:

5 Timers Drift.	Forr. og Amort. pr. Dag.	0,92	$4\frac{1}{2}$ Timers Drift	0,92.
	Kul (å 1 Øre pr. Pd.).	3,68		1,81.
	Olje	0,40		0,40.
	Pasning	1,00		1,00.
	Daglig Kr.	6,00		4,13.

Der er, som man ser, en væsentlig Forskjel paa Drifts-udgiften ved de to Dampanlæg, og denne skyldes alene at det første er mindre godt vedligeholdt, betjent og benyttet end det sidste, der kan tjene som Exempel paa et mindre Anlæg, hvor Dampens Benyttelse til Kraft er forsvarlig.

Tænker man sig en 3 Hestes Petroleumsmaskine og Dampgryde benyttet, stiller Forholdet sig saaledes:

3 Hestes Motor	2200
Dampgryde ...	400
	<hr/>
	2700,00

Forr. og Amort. pr. Dag.....	0,86	0,86
Petroleum pr. Time à 36 Øre ...	1,80	1,62
Olje.....	0,40	0,40
Kul.....	1,00	1,00
	<hr/>	<hr/>
Kroner	4,06	3,88

Grunden til at Driften her stiller sig billigere er, at der ingen Udgift er til Pasning, og at Forbruget af Petroleum til Kraften er uafhængigt af Personalet, medens dog Kulforbruget til Damp er sat rigeligt, for ikke at komme under hvad der muligvis et enkelt Sted kan gaa med.

Endelig skal til Sammenligning anføres et eksisterende Petroleumsanlæg for samme Mælkemængde (2000 Pd.), hvor man har benyttet lettere gaaende Centrifuger.

1 Hests Maskine opstillet	1800
Dampgryde	500
	<hr/>
	2300

Forrentning og Amortisation.....	0,77
Forbrug af Nafta (Kjærning 1½ Time, Skumning 1 Time Morgen, ½ Time Aften).....	0,80
Olje	0,40
Rengjøring, Opvarmning af Mælk til Kalve og Svin Kul	0,40. 0,50
	<hr/>
	Kr. 2'47

Sammenholdes alle disse Tal vil det være klart, at den økonomiske Grænse for Dampkraftens Benyttelse her ikke blot tidligere er naaet som i andet Tilfælde og overskredet som i første, men at man, paa det Stadium, hvor Udviklingen nu er, som Regel aldeles ikke bør bruge Dampkraft, hvor Talen er om saa smaa Mælkemængder.

Om man skal bruge Hestekraft eller Petroleum, det maa den enkelte afgjøre.

Man vil nu indvende, at der paa Gaarde af denne Størrelse forefalder en Del andre Arbejder, som ogsaa kunne udføres ved Maskinkraften, og derved gjøre dennes Benyttelse — forholdsvis billigere. Det vil imidlertid ikke ændre Forholdet til Gunst for Dampkraften, med mindre man bruger Dampen i Mejeriet med Økonomi, og

maa stille saa store Fordringer til Maskinkraften, at det bliver den væsentlige Del deraf.

Har man saaledes f. Ex. en sex Hestes Dampmaskine, der dels kjærner, skummer, pumper, skjærer Hakkelse o. s. v. i 3 Timer, og dels grutter eller besørger andet haardt Arbejde i andre 3 Timer, bliver et saadant Anlæg forsvarligt, naar Driften er god o: naar Kulforbruget ikke overskrider $2\frac{3}{4}$ à 3 Kroner daglig.

Men man kunde jo ogsaa tænke sig Arbejdet delt, saaledes at Mejeriet fik sin Varmedamp og sin nødvendige Maskinkraft for sig, medens de andre Arbejder udførtes af en flyttelig Maskine. Det vil man naturligvis kun gjøre, naar disse andre Arbejder kunne bære Udgiften til en egen Maskine, hvilket jo atter maa blive Gjenstand for en lokal Undersøgelse. Hvorledes Driftsudgifterne stille sig for de flyttelige Maskiner, skulle vi senere se, men det vil vise sig, at vi ingenlunde endnu her have naaet den Grænse, hvor det er absolut økonomisk at indlægge fast Dampmaskine.

I Landbruget naa vi den strængt taget med Sikkerhed først da, naar vi kunne udnytte den største Del af den Mængde Damp, der passerer gennem Maskinen, og den Betingelse opfylder egentlig kun vore Andelsmejerier, der til Pasteurisering m. v. have Brug for al Spildedampen. Selvfølgelig ligger dog den økonomiske Grænse noget lavere, idet f. Ex. Anvendelsen for omtrent Halvdelen af Spildedampen vilde sætte et, helt igennem godt anlæg og drevet, Dampkraftsmaskineri istand til at tage Konkurrencen op endog med et Vandkraftsanlæg.

Det er Dampens Produktionspris, der forrykker Grænsen, som derfor atter vil nærme sig den teoretiske, naar Betjeningen bliver bedre oplært til og fortrolig med Fyring og Pasning.

Endnu skal der siges et Par Ord om Driften ved Dowson-Gas, der foran netop er berørt.

Som Motor benyttes en Gasmaskine, og Principet er som bekjendt, at Brugeren selv fremstiller Gassen ved at

blæse en Blanding af overhedet Damp og Luft op gennem et Lag glødende Antracitekul og opsamle Forbrændingsproduktet, der er en Blanding af Kulilte og Brint, i en Gasbeholder, efter dog først at have rensset den.

Gassen kan benyttes ikke blot til Drivkraft, men ogsaa til Opvarmning og Kogning, og den gjør det muligt, hvor man ønsker det, at fordele Kraften paa den Maade, at man opstiller flere Kraftmaskiner, af en for hvert Arbejde passende Størrelse.

Den har altsaa en Del Betingelser for at kunne være økonomisk i større Bedrifter, men dens Anvendelse kræver nogen Forsigtighed paa Grund af Vandgassens store Giftighed.

Til flyttelige Maskiner kan Gassen ikke benyttes; her staar Valget væsentligst mellem Damp og Petroleum.

Den flyttelige Bevægkraft har i mange Aar spillet en stor Rolle i Landbruget, og dens Betydning synes snarere at skulle tiltage end det Modsatte. Det er Dampkraften, man i Lokomobilerne har draget sig til Nytte; ganske vist kjendes ogsaa transportable Hestegange, men de bruges hos os forholdsvis lidt, først fordi Hovedarbejdet, Tærskning med kombineret Maskine, er uoverkommeligt med Heste, og dernæst fordi Hestekraften er for dyr i Hestegang, og denne vanskelig at anbringe hensigtsmæssig; at man ofte ikke kan raade over den fornødne Hestekraft dertil, er hos os maaske den hyppigste Aarsag til, at der ikke ofres denne Methode ret mange Tanker.

Naar man vil bruge flyttelig Maskine, har man da hidtil intet Valg havt; Dampkraften har været den eneste Løsning, hvor ubekvem den end i sig selv er, og om Økonomien har man kun til en vis Grad bekymret sig. Selv om Driften absolut set er lidt dyr, betaler det sig dog relativt, og det har selvfølgelig været tilstrækkelig Motivering ved mange Arbejder.

Jeg skal først nævne Lokomobilets Benyttelse til Dampdyrkning, da den ikke tager mange Ord. Hele vort

Landbrugs Karakter, vore Ejendomsforhold, Jordens Overfladeform og Beskaffenhed, alt taler imod en Indførelse af Dampdyrkingen før, om nogensinde, Manglen paa Folkekraft tvinger dertil; og endda maa adskilligt ændres ved Konstruktionen, inden vi her kunne benytte den i større Almindelighed.

Til Tærskning og andre Arbejder har Lokomobilet derimod i mange Aar hævdet sin Plads, ikke blot hvor der er Tale om Tærskning fra Stak, men ogsaa til Tærskning i Lade, til Grutning, Brændeskæring o. s. v.

Det er noget billigere i Anskaffelse end fast Maskine og kræver ingen Bygning af Betydning, men er til Gjengæld en Del dyrere i Driften, mest dog for de ældre Konstruktioners Vedkommende, med et Kulforbrug af 8 à 12 Pd. pr. Hkt.

Med velbyggede Lokomobiler med dobbelt Glider skal Forbruget kunne formindskes til 6 à 8 Pd. Kul pr. Hkt.

Det egner sig kun til Heldagsarbejde, da en væsentlig Del af Kulforbruget medgaar til Opfyringen, men da næsten alt det Arbejde, som en større fast Maskine er bestemt til at udføre, kan samles til Heldagsarbejde, vil det ubetinget være økonomisk at lade dette udføre af Lokomobilet, eller en anden flyttelig Maskine efter Omstændighederne, naar Arbejdets Mængde er tilstrækkelig til at bære Anskaffelses- og Driftsudgifterne, og hvis der behøves Maskinkraft til Mejeriet, da at tilvejebringe denne uafhængig heraf.

Petroleumsmaskinen gjør dog ogsaa her Dampen Rangen stridig; thi det er klart, at en flyttelig Petroleumsmaskine har væsentlige Fordele for Dampmaskinen: den er lettere at transportere, betydelig hurtigere og billigere sat i Virksomhed, selvpassende og fri for Explosions- og Brandfare; kun er den for Tiden dyrere i Anskaffelse, — om Driften senere.

Forholdet er omtrent som nedenstaaende Tal angive:

	Pris	Vægt
6 Hsts. Lokomobil	3700 Kr.	4150 Kg.
hertil svarer 10 — Petroleumsm. paa Vogn	5000 »	3500 »
8 — Lokomobil	4350 »	4850 »
hertil svarer 12 — Petroleumsm. paa Vogn	5500 »	3800 »

De større Petroleumsmaskiner ville altsaa herefter være 600—1000 Kg. (1200—2000 Pd.) lettere, men koste 12 à 1300 Kroner mere.

Hvad Driftsudgifterne angaa, maa der for Tiden skjælnes imellem Nafta-Maskinerne, der paa Grund af Tolden have en Udgift af 16 Øre pr. Pd. Olje, og de egentlige Petroleumsmaskiner, der kun regne efter 8 Øre pr. Pd.

For de første bliver Udgiften pr. Hkt. 12 à 16 Øre, for de sidste 6 à 8 Øre, hvilket for en 12 Hestes Maskine med 10 Timers Arbejdsdag gjør en Forskjel af c. 7 Kroner, idet den førstes Driftsudgift er dobbelt saa stor som den sidstes. Et tilsvarende Lokomobil vil have et Kulforbrug svarende til samme Udgift (7 à 800 Pd.), men tillige pr. Dag have Udgift til Pasning 3 Kr., til Vand og Kultransport 2 à 5 Kr. ialt 5 à 8 Kroner. 15 % af Forskjellen paa Anskaffelsespriserne vilde altsaa være afbetalt med 36 à 23 Tærskedage aarlig, og Resten ren Fortjeneste. Men ét mangler endnu, for at man tør bygge paa disse Tal. Vi have ingen Erfaring for, at Petroleumsmaskinerne i et og alt ville være lige saa formaalstjenlige som Lokomobilerne til disse Arbejder. Vi have ganske vist nu fleraarig Erfaring for, at mindre Nafta—Maskiner (1 til 5 Hestes) kunne arbejde tilfredsstillende ved mindre Tærskemaskiner, men for de nyere og større Maskiner ere vi endnu ikke komne saa vidt.

Spørgsmaalet har imidlertid en saa stor økonomisk Betydning for Landbruget, at det sikkert ogsaa andre Steder end her snart vil trænge sig frem til Besvarelse, og muligt for de flyttelige Maskiner i Landbruget, ligesom det allerede er sket for de faste, flytte Dampens økonomiske Grænsepæl.

Som Slutning paa disse Undersøgelser kunde det have sin Interesse at se, hvorledes alle disse Kræfter, der direkte eller indirekte omsætte Varme til Arbejde, udnytte den Varmemængde, der er medgaaet til at sætte dem i Bevægelse.

Fysiologiske Undersøgelser vise, at en kraftig velernæret Mand i Døgnet forbrænder

0,230 Kg. Kulstof til Kulsyre

0,018 » Brint » Vand

hvorved der udvikles 2478 Meterkalorier, hertil svarer et Arbejde af 106,097,7 Mkg., og af Tallene i Tabel 5 fremgaar da, at der af Varmemængden er udnyttet

i Akkordarbejde 27 %.

i Dagløns — 17 %.

En Hest af Vægt c. 400 Kg. brænder

2,465 Kg. Kul til Kulsyre

0,024 » Brint » Vand

hvorved udvikles 207,44 Meterkalorier = c. 8.795.600 Mkg.; en Sammenligning med Tallene i Tabel 5 viser, at Nytttevirkningen ligger mellem 13 og 27 % som for Mennesket.

Om de Varmemængder, som Vind- og Vandkraft repræsenterer, vide vi intet absolut; kun, at den Del af den hele Arbejdsmængde, vi udnytte, er overordentlig lille.

De andre uorganiske Kræfter ere om end ikke paa Højde med den organiske, saa dog adskilligt nærmere.

Dampkraften staar lavest; det bedste Dampanlæg forbruger c. 1 Kg. Kul pr. Hestkrafttime, hvilket svarer til en Nytte af c. $8\frac{1}{2}$ %, og vore daglige Dampmaskiner i Landbruget give næppe over 3 %.

Petroleum med en Varmeevne af 10,000 Meterkalorier pr. Kg. giver med et Forbrug af $\frac{3}{8}$ — $\frac{1}{2}$ Kg. pr. Hkt. en Nytttevirkning af 9— $12\frac{1}{2}$ %, medens Gas med en Varmeevne af 3000 Meterkalorier pr. Kubikmeter, der omtrent er Forbruget pr. Hkt., giver en Nytttevirkning af 21 % og

altsaa kommer det af Organismen naaede Maximum nærmest.

Det er saaledes ikke uden Grund, at Grænsen for det Omraade, hvor Dampens Anvendelse er økonomisk, indsnævres i stedse voxende Grad, saaledes som Undersøgelserne have vist det, og at Gassen — Petroleummen — i Øjeblikket i hvert Fald synes at skulle være Afløseren.

Hertil knyttede sig følgende Diskussion:

Konsulent Bøggild glædede sig over, at den ærede Foredragsholder saa stærkt fremhævede, at Dampen i mange Tilfælde er uforholdsmæssig dyr for Landmændene at arbejde med, i hvert Fald i den Skikkelse, hvori den mange Steder anvendtes. Havde Landmændene været paa det rene dermed for mange Aar tilbage, vilde utvivlsomt mange Penge have været sparede i saadanne Anlæg. For Taleren stod det saaledes, at der ogsaa havde været famlet meget her i Landet, specielt paa Mejeriets Omraade, og Aarsagerne dertil kunne være mange. Medens der saaledes f. Ex. herhjemme paa en jævn stor Bondegaard spændes en Hest for Kjærnen, benytter man i Belgien kun en Hund; dog ligger Forskjellen her ikke alene i selve den Maade, hvorpaa Kraften udnyttes, men ogsaa i, at Arbejdsmaskiner: Kjærner o. s. v. herhjemme ere for tunge i Modsætning til Belgiernes. Hovedfejlen hos os er imidlertid vistnok den, at mange Steder have de danske Landmænd ikke tilstrækkelig seet hen til, at Dampanlæg ere dyre, og absolut ufordelagtige, naar Dampen kun skal anvendes en kort Tid, og man seer derfor ogsaa nu, at Gaarde, som for faa Aar siden have faaet Dampanlæg, lade Maskinerne staa stille og slutte sig til Andelsmejerier; muligvis var det et overilet Skridt, de paagjældende havde gjort, men mulig kan en væsentlig Grund til den forandrede Stilling ogsaa søges i, at Centrifugerne ere gaaede betydelig fremad, og netop dette Moment, syntes Taleren, kunde lede hen til Anvendelsen af Studen som det Dyr, der her heldigst kunde anvendes som bevægende Kraft og for øvrigt ogsaa bliver det paa sine Ste-

der. Det fremgaar nemlig af Meddelelser, som Taleren i sin Egenskab af Medarbejder ved »Tidsskrift for Landøkonomi« faaer fra forskjellige Korrespondenter Landet over — der er endogsaa Korrespondenter, som melde sig selv — at der hvert Aar ovre i Jylland komme Gaarde frem, som drives med Stude. Det er derfor utvivlsomt, at der her er et Punkt, paa hvilket der er noget at udrette. Paa en fyensk Gaard har Taleren det sidste Aar seet, at Dampen kun bruges til Skumning, hvorimod man finder sin Fordel ved at bruge Hest til Kjærning, hvilket tyder paa, at der her ikke er gaaet frem ved Anlægget med den Omsigt, som der burde være gjort. — Hr. Konsulent Dencker anførte, at Vinden egnede sig ikke til bevægende Kraft, men at der er en Del Mejerier, der drives ved Vandkraft. Taleren havde imidlertid faaet det Indtryk, at man her havde med de dyreste Indretninger at gjøre, ligesom Mejeriet ogsaa da i Reglen kommer til at ligge paa et uheldigt Sted. Skal Vandkraften, som det ofte er Tilfældet, betales, og skal der bruges Kul til Opvarming af Vand til Rengjøring o. s. v., vil Anlægget blive for dyrt, og man maa da hellere lade være at benytte Vand som bevægende Kraft. — Det interesserede Taleren at høre, at Petroleum i Øjeblikket havde de største Chancer for sig. Taleren havde vel seet dette Stof anvendt i enkelte Mejerier, men altid seet noget mistænkeligt til det, blandt andet paa Grund af den Lugt, der klæber ved det, men skulde det vise sig, at der herved kunde opnaas noget godt i økonomisk Retning, kunde man vel nok komme ud over denne Vanskelighed. For Taleren stod det nu saaledes, at i hvert Fald en stor Del af de smaa Mejerier kunde med Fordel lade deres Dampanlæg staa ubenyttede hen og slutte sig til det nærmeste Andelsmejeri, eller, hvad der for adskilliges Vedkommende maaske turde være det heldigste, at gaa tilbage til Ismejeriet, eller ogsaa, da Centrifugerne, som før sagt, ere blevne betydelig bedre indrettede end tidligere, benytte Stude til at drive Centrifugerne med. For en Del Aar siden syntes det uoverkommeligt at faa skummet ved Hjælp af Stude eller Heste. Taleren erindrede saaledes at have hørt afdøde Docent Fjord

udtale i Viborg efter et Foredrag, han der havde holdt, til en Mand, der spurgte ham, om han ikke kunde skumme med Stude, at det kunde vel nok gøres, men det vilde tage lang Tid. Dette Svar faldt imidlertid paa en Tid, da Centrifugerne endnu kun kunde skumme et Par Hundrede Pund Mælk for hver Hest eller Stud, der blev anvendt, men nu ere vi komne til, at de kunne skumme 1000 Pund Mælk for hver Hest, der anvendes, og Stude ere derfor utvivlsomt en bevægende Kraft, som stærkt maa anbefales som fordelagtig, navnlig hvor man har Tørv til Opvarming af Vand og til at frembringe Damp med i de Dampudviklingsapparater, som nu haves, og som ere langt at foretrække for de ældre Former deraf.

Præsidenten (Capitain la Cour) vilde spørge om Dowson Gas, der betegnes som giftig, var farlig at benytte, samt om der, hvor Petroleumsmaskiner anvendtes til almindelige Tærskværker — ikke kombinerede — maatte tages særlige Forholdsregler med Hensyn til Ilægningen, eller om Petroleumsmaskinerne kunne overvinde de Vanskeligheder, som uensartet Ilægning naturligen kunne fremkalde. Med Hensyn til Dowson Gas vilde Taleren endnu fremsætte det Spørgsmaal, om den har fundet nogen videre Udbredelse i Udlandet og særlig, om den i større Omfang er tagen i Landbrugets Tjeneste.

Konsulent Dencker var ikke bekendt med, at Dowson Gas har fundet nogen Anvendelse i Landbruget i egentlig Forstand. I England bruger man den i den industrielle Drift, hvor man enten vil have ved Siden af Vandkraft en Hjælp, som hurtig kan sættes i Bevægelse, eller paa saadanne Steder, hvor man har faaet Øjnene op for, at man i Dowson Gas har en billigere Drivkraft end ved samme Størrelse af Damp. Dens Giftighed skyldes Kulilte. Man kan ikke lugte Gassens Tilstedeværelse, og den vil derfor ved den ringeste Utæthed paa Ledningerne let kunne medføre større Ulykker. Dowson Gas er tildels explosiv og forholder sig altsaa som almindelig Gas, men da den ikke benyttes med stort Tryk, vil der næppe være nogen Fare forbunden med dens Benyttelse.

Det var ikke Taleren bekendt, at der nogen Sinde var indtruffet Explosion ved Dowson Gas. — Ved Anvendelsen af Petroleumsmaskiner til Tærskning, er der ved de enkelte Maskiner ikke taget særligt Hensyn, medens det for de kombinerede Tærskværker, der i de mange Sold arbejde med en stor død Masse, maaske kan blive nødvendigt at anvende mekaniske Slaggeapparater. Taleren havde seet Maskiner, som havde været benyttede siden 1889, og som vare blevne ved at arbejde tilfredsstillende. — Med Hensyn til Konsulent Bøggilds Udtalelser skulde Taleren bemærke, at han ikke kunde tænke sig, hvorledes man skulde være i Stand til at skumme ved Vindkraft; selv med de gode Motorer, man nu har, vil man næppe uden særlige Foranstaltninger formaa at give Centrifugen en saa regelmæssig Gang, at Skumningen kan blive tilfredsstillende. At Vandkraft enkelte Steder er uforholdsmæssig dyr, kan være rigtig nok, men det ligger ikke i Vandkraften selv, men i, at man er gaaet ind paa at betale en saa høj Pris derfor, som der forlanges. Petroleumslugten i et Mejeri, som drives ved en Petroleumsmaskine, kan ikke, troede Taleren, have en saa stor Betydning, som Konsulent Bøggild vil tillægge den. Taleren vidste godt, at Konsulent Bøggild og de, der lede Smørrets Tilvirkning, ere ængstelige i saa Henseende, men det behøve de vistnok næppe at være. Taleren havde været i et Mejeri, hvor der benyttes en Naftamaskine, og Mejersken besørgede alene det hele; hun heldte Petroleum paa Maskinen, satte den i Gang og betjente den o. s. v., uden at skifte Klæder, og da Taleren spurgte hende, om sligt aldrig forvoldte Ulemper med Hensyn til Smørrets Godhed, blev der svaret nej, og naar det altsaa kunde gaa det ene Sted, maatte det ogsaa kunne gaa det andet. De letløbende Centrifuger, som nu haves, gjøre, at der nu sees helt anderledes paa Anlæg af Drivkraft til Skumning end tidligere, og Taleren vilde derfor gjerne pointere den Udtalelse af Konsulent Bøggild, at der er mange Steder, hvor man ubetinget bør gaa til at nedlægge Dampanlæg og bruge Stude i Stedet for, eller gaa fra Dampanlæg over til Anvendelse af Petroleumsmaskiner.

En Taler bemærkede, at det var ham bekendt, at man ikke alene i England men ogsaa i Skotland benytter Dowson Gas til industrielle Anlæg som bevægende Kraft; men det ansaas i hvert Tilfælde i Begyndelsen for at være noget dyr, fordi man kun kan fremstille den af de temmelig dyre Anthracitkul, og han vilde derfor spørge den ærede Foredragsholder, om man ikke var kommen ind paa at anvende billigere Kul end de nævnte.

Konsulent Dencker havde under et Besøg i Gasmotorfabrikken i Deutz af vedkommende Ingeniør faaet den Oplysning, at man kunde benytte og ogsaa havde benyttet Cokes i Generatorerne; men at Benyttelsen af Cokes ikke stillede sig væsentlig billigere paa det Tidspunkt end Anthracitkul. Taleren kunde ikke se andet, end at man af Cokes, der ligesom Anthracitkul væsentlig ere røgfri, som jo er det, hvorpaa det kommer an, vil kunne fremstille en Gas, der kan bruges.

En Forespørgsel af Præsidenten om Udgiftsforholdene ved Dowson Gas, besvarede

Konsulent Dencker derhen, at et Anlæg til en 8 Hestes Maskine vilde koste 7 à 10000 Kr., eftersom man indrettede det med større eller mindre Gasbeholder og tilsvarende Bygningskomplex, og regner man, at der til Forrentning og Amortisation medgaar 15 pCt. af Anlægskapitalen — 7000 Kr. — giver det en Udgift af 1050 Kr. aarlig eller ca. 3 Kr. daglig, eller pr. Hestekraft mellem 4—5 Øre i Timen. Pasningen er en Mands Arbejde.

Konsulent Bøggild forekom det, at det var Konsulent Denckers Mening, at Dowson Gas kunde med Fordel anvendes, naar der var Tale om Anlæg i stor Stil, og Taleren kunde derfor ønske at vide, om man kunde tænke sig den anvendt i Mejerier, hvor man kunde nøjes med 4 Hestes Kraft. Kunde saadanne Anlæg ikke udføres, eller vilde de blive uforholdsmæssig dyre? Endvidere ønskede Taleren gjerne at vide, da Konsulent Dencker antydede, at man nogle Steder godt kunde lade Dampanlæggene ligge stille og staa sig ved at bruge Petroleum, hvad det er for Petroleumsmaskiner, der i Øjeblikket kunne drives med den mindste Udgift?

Konsulent Dencker. At anvende Dowson Gas ved mindre Maskinkraft er vistnok gjørligt, men 4 Hestes Kraft er vistnok den yderste Grænse, man i saa Henseende bør gaa til. Der er imidlertid et Spørgsmaal, som Taleren ikke har rede paa, og det er Varmeevnen. Dette Spørgsmaal maa først løses, før man véd, om man kan producere Varmen tilstrækkelig billig, kan der ikke siges noget i den omspurgte Retning.

De almindelige Petroleumsmaskiner ere de billigste. Man har ogsaa villet anvende Naftamaskiner, men Naphta er dyrere end Petroleum, idet Nafta maa fortoldes efter den gamle Toldsats, medens Petroleum kommer billigere herind i Landet. Det gjør altsaa en betydelig Forskjel i Driftsudgiften, enten man benytter det ene eller det andet Stof.

Propr. Dorph-Petersen. Konsulent Bøggild sagde, at medens man her brugte en Hest til et vist Arbejde, brugtes der i Belgien en Hund, og det er et Moment, som der bør lægges Vægt paa. Taleren havde ligesom paa Fornemmelsen, at vore Maskinfabrikanter her i Landet ere tilbøjelige til at putte for meget Materiale ind i Maskinerne, saa vel de faste som de flyttelige. Af Hestegange have vi her i Landet et Utal af forskjellig Konstruktion, men de allerfleste ere vistnok uhensigtsmæssig konstruerede, og herom ønskede Taleren gjerne, at høre Konsulent Denckers Mening.

Konsulent Bøggild gjorde opmærksom paa, at Konsulent Segelcke havde meddelt, at der i hans Distrikt var en Gaard med et meget stort Antal Kreaturer, og hvor man nøjedes med en 3 Hestes Dampmaskine.

Konsulent Dencker skulde i Anledning af Propr. Dorph-Petersens Udtalelse bemærke, at det var sørgeligt, hvad der fandtes af Hestegange, og der var ikke Tvivl om, at det netop var Grunden til, at man var kommen saa meget ind paa at forlade Hestekraften til Fordel for Dampkraften. Vore Hestegange trænge til en grundig Revision, thi kun derved kan man komme ind paa en mere udstrakt og økonomisk Anvendelse af Hestekraft til en Del af de Arbejder, der maa udføres paa Tider, da man har Brug for Hesten andensteds, og

der vil næppe være nogen Vanskelighed forbunden med at gennemføre disse Forbedringer, da det i Reglen drejer sig om, at Bommene ikke ere, som de skulle være.

Præsidenten vilde spørge, om der ved Angivelserne i Tabel 3 er taget Hensyn til den forøgede Udvevling, som den længere Bom nødvendiggjør, og om der ved den finder et yderligere Krafttab Sted, eller om de angivne Tal, og det maa det vel nærmest være, ere dem, der alene have Hensyn til de forskjellige Bomlængder.

Konsulent Dencker. Der er ikke taget Hensyn til Udvevlingen, som foraarsager Tab. Taleren var netop bleven staaende ved Grænsen 4 og $4\frac{1}{2}$ Meter, fordi han mener, at naar man kommer op derover, vil der kræves et større Antal Udvevlinger. En Bemærkning, som Taleren endnu vilde gjøre, og som knyttede sig til, hvad Propr. Dorph-Petersen havde udtalt var den, at naar man lader Kraftoverførelsen fra Hestegangen til Maskinen ske ved Remme og ikke ved Kobling, vil det være en Fordel, og man vil da meget godt kunne gaa op til Bomme af 5 Meters Længde uden at have noget stort Tab af Kraft, ligesom man vistnok ogsaa derved byder Hesten bedre Forhold at arbejde under.

Paa en Forespørgsel, om der ikke var Anledning til at faa slaaet fast, hvad det egentlig var, man kaldte for »en Hestes Kraft«, svarede

Konsulent Dencker, at det var hans Ønske at faa slaaet fast, hvad man forstod derved, eftersom nominel »Hestekraft« var et vagt og daarligt Begreb; paa Basis deraf levede al Verdens Maskinforhandlere og Fabrikanter. Den ene sagde, at hans Maskiner præsterede mest Arbejde i Forhold til Hestekraften, og det samme sagde den anden, og før man kom til en bestemt Betegnelse af, hvad man forstod ved »nominel Hestekraft«, vare Landmændene daarlig hjulpne, hvad Taleren havde flere Exempler paa. Taleren havde for øvrigt gjort Forsøg paa i Praxis at faa slaaet fast, hvad der skulde forstaaes ved Hestekraft, men havde mødt Modstand fra flere Sider; han haabede imidlertid, at det ved fælles Bestræbelser fra Maskinfabri-

kanter, fra Forhandlere og fra hans Side skulde lykkes at faa noget godt frem i den Retning.

Præsidenten vilde takke den ærede Foredragsholder for hans interessante, indholdsrige og koncise Foredrag, og vilde kun ønske, at de Principer, som vare berørte i Foredraget, maatte kunne omsættes i gangbar Mønt. Naar Konsulenten begyndte med at takke Landhusholdningsselskabet og Landmændene for den Imødekommen, der var viist ham, og for den Hjælp, han havde modtaget til sin Uddannelse, vilde Taleren som Svar derpaa fra Landbrugets Side byde ham velkommen i Tjenesten; Konsulenten kom i en overmaade belejlig Stund. Ganske vist have Landmændene længe trængt til en Konsulent i Maskin- og Redskabsvæsen, men de have aldrig trængt stærkere dertil end i dette Øjeblik, fordi Maskinernes Antal stadig bliver større, og fordi den Retning, vore Arbejdsvilkaar o. s. v. gaa i herhjemme, nødvendiggjør, at vi komme ind i en større Anvendelse af hensigtsmæssige Maskiner og Redskaber end hidtil. Taleren var vis paa, at der vilde blive stillet Krav til Konsulenten ikke blot fra Landmændenes, men ogsaa fra Fabrikanternes Side, thi disse have paa mange Maader været famlende, og de ville være taknemmelige for Hjælpen.

Landbolove 1891.

Der er jævnlig rettet Opfordring til Tidsskriftet om aarlig at meddele Hovedpunkterne i de nye Love, der vedrøre Landbruget, og da den i en Række af Aar tildels standsede Lovgivningsvirksomhed atter synes at være kommen i Gang med Aaret 1891, ville vi fremtidig i hvert Aars 1ste Hefte optage en kort Oversigt over de i det forløbne Aar udkomne Love, kgl. Resolutioner og ministerielle Bekjendtgjørelser, som kunne være af særlig Interesse for Landmændene med Hensyn til deres Bedrift. Redaktør H. Wulff ved det kgl. Landhusholdningsselskabs Kontor har paataget sig at udarbejde det nødvendige Sammendrag i saa Henseende.

1. Fæstevirksomheden.

Der har i mange Aar fra de forskjelligste Sider været fremsat stærke og velbegrundede Klager over den Maade, hvorpaa Fæstevæsenet her i Landet var ordnet. Vel har der i lange Tider været autoriserede Fæstemænd, men ved Siden af disse havde en saa frodig privat Industri udfoldet sig, at man efterhaanden var kommet ind i forviklede og omgaaende Forhold paa dette Omraade til Skade og Fordyrelse saavel for Husbond, som for Tyende.

Paa dette Forhold er det, at Loven af 1ste April 1891 om Fæstevirksomhedens Ordning har søgt at raade Bod. Hovedbestemmelsen i denne Lov indeholdes i § 1, der lyder saaledes:

»Det skal herefter være forbudt uden Bevilling for Betaling — hvad enten denne udredes direkte eller indirekte — at tilbyde eller yde sin Mellemkomst, være sig ved blot Anvisning eller paa anden Maade, til Afslutning af Tyendekontrakter, gjældende for Indlandet eller Udlandet eller til at anbringe eller antage Arbejdere til Arbejde i Udlandet. Bevilling kan meddeles saavel Kvinder som Mænd. Kun Personer, hvem en saadan Bevilling er meddelt, have Ret til at betegne sig som Fæstemænd og deres Forretningslokaler som Fæstekontorer.«

Af Lovens øvrige Bestemmelser kan fremhæves:

Fæsteforretningernes Antal bestemmes i Kjøbenhavn og Kjøbstæderne af Kommunalbestyrelsen, paa Landet af Amtsraadet. I Landkommuner skal det stedlige Sogneraad forinden Bevillinger meddeles have udtalt sig for Oprettelsen af en Fæstevirksomhed paa Stedet.

Loven indeholder iøvrigt en Række Bestemmelser om Bevillingernes Erhvervelse og strenge Straffebestemmelser for Overtrædelse af de fastslaaede Regler. Sager angaaende Overtrædelse af Loven behandles som offentlige Politisager.

Til Bevillingerne er knyttet et billigt Taxtreglement, der ikke maa overskrides.

2. Margarine-loven.

Den overordentlig stærke Udvikling, Margarinefabrikationen og Margarineforbruget, har taget i de senere Aar her i Landet, har for at forhindre Bedragerier ligeoverfor Forbrugerne og for at beskytte vort Smør mod faretruende Forfalsk-

ninger ved Salg til Udlandet, nødvendiggjort en Række Betryggelsesforanstaltninger, der ere strengere end dem, vi sædvanligvis kjende herhjemme paa andre Omraader. Loven af 1ste April 1891 om »Fabrikation og Forhandling af Margarine m. m.« angive de nærmere Regler i denne Henseende.

Ved »Margarine« forstaaes smørlignende Fabrikater af hvilkensomhelst Oprindelse, Blanding og Sammensætning, naar deri indgaaer noget Fedtstof, der ikke er fremstillet af Mælk. Ved »Margarineost« forstaaes ethvert Ostefabrikat — saavel det færdige Produkt som Ostemasse —, hvori indgaaer noget Fedtstof, der ikke er fremstillet af Mælk.

Om »Margarine« bestemmes da:

1. Enhver, der vil tilvirke Margarine til Salg, er pligtig at gjøre Anmeldelse til vedkommende Politimester.
2. Anmeldelsen offentliggjøres for Anmelderens Regning i »Berlingske Tidende« og i de mest udbredte Lokalblade.
3. Fabrikanten er pligtig at føre Bog over Tilvirkningen og Forhandlingen.
4. Det færdige Produkt anbringes i Beholdere, der have en fra sædvanlige Smørfoustager væsentlig forskjellig Form og ere mærkede med Ordet »Margarine«.
5. Margarine maa ikke tilvirkes under noget andet Navn.
6. Forhandlere ere pligtige til at holde Varen anbragt i fornævnte Margarinebeholdere.
7. Mindre Kvantiteter, der fremsættes som Vareprøver eller til Detailsalg, maa være opbevarede i særlige Beholdere, der paa en iønefaldende Maade ere mærkede »Margarine«.
8. Afleveres Varen til Kjøberen i andre Beholdere eller medbringer Kjøberen selv en Beholder, maa Emballagen være mærket og indrettet efter Indenrigsministeriets Forskrift, eller der skal lægges et foreskrevet Papir med Ordet »Margarine« ovenpaa Varen, før den udleveres Kjøberen.
9. Udsalgslokalet maa have et iønefaldende Skilt om at: »Her sælges Margarine«.
10. Handel med Margarine paa Torv eller fra Skib er forbudt.
11. Forsendelse af Margarine maa kun finde Sted i Margarinbeholdere.

12. Det er forbudt at fabrikere, indføre, udføre, transitere eller sælge Margarine, hvis Indhold af Smørfedt overstiger 50 pCt.
13. Paa Margarinebeholdere og paa Emballage skal anføres Fabrikantens Navn og Procentindholdet af Smørfedt.
14. Den stærkeste gule Farveblanding, der maa anvendes, er No. 9 i den af Indenrigsministeriet vedtagne Farvetavle.
15. Al Indførsel her i Landet af Margarine skal ske i de vedtagne Margarinebeholdere.
16. Indenrigsministeren kan forbyde al Udførsel og Transitering af Margarine her fra Landet.

Oleomargarin:

1. Oleomargarin maa kun indføres, udføres, forhandles og forsendes i særlige Beholdere, der ere forskjellige baade fra Smørfoustager og Margarinebeholdere, og disse skulle være mærkede med Ordet »Oleomargarine«.
2. Over Fabrikation, Udførsel, Indførsel og Forhandling skal der gjøres Anmeldelse til Politiet og føres en særlig vedtagen Bog.

Margarineost:

1. Margarineost maa være tydeligt mærkede med dette Ord, naar de udføres, transiteres, indføres, forhandles eller forsendes, og selv afskaarne Stykker maa, før de udleveres nogen Kjøber eller fremlægges til Salg, være mærkede paa samme Maade.
2. Indenrigsministeren kan forbyde al Udførsel og Transitering af Margarineost her fra Landet.

I de Lokaler, hvor der tilvirkes Smør til Salg, nedpækkes sammenkjøbt Smør eller samles Smør til Udførsel, maa der ikke forefindes Margarine eller Oleomargarine.

Den, der tilvirker Smør til Salg maa ikke noget Sted paa den Ejendom, hvor Tilberedningen foregaaer, fabrikere Margarine eller i sine Lokaler der lade saadan Virksomhed foregaa.

Til at føre Kontrol med Loven ansættes 3 Tilsynsførende, 1 for Kjøbenhavn og Omegn og 2 for det øvrige Land.

Loven indeholder strenge Straffebestemmelser for Overtrædelse af dens Bestemmelser og offentlig Paatale finder Sted.

Til denne Lov, har Indenrigsministeriet ved Bekjendtgørelse af 22de April 1891 knyttet nærmere Bestemmelser om Margarinebeholderes Form og Mærkning.

3. Tvangsauktioner.

De tidligere Bestemmelser om Tvangsauktioner, særlig for faste Ejendommers Vedkommende, krævede megen Tids-spilde, megen Ulejlighed og uforholdsmæssige Omkostninger.

Loven af 9de April 1891 om Tvangsauktioner m. m. raader i væsentlige Henseender Bod paa disse Ulemper.

For Tvangsauktioner over Løsøre have følgende Bestemmelser almindelig Interesse:

1. Auktionen bekjendtgjøres mindst 2 Gange i et eller flere af de stedlige Blade.
2. Konditionerne maa indeholde Bestemmelse om, at vederhæftige Kjøbere faa den paa Egnen ved frivillige Auktioner sædvanlige Kredit.
3. I Inkassationsalair maa som Regel kun beregnes 4 pCt. af de Beløb, hvorpaa der gives Kredit, og 2 pCt. af dem, der betales kontant.

For Tvangsauktioner over faste Ejendomme er Hovedforandringen den, at de mange Auktioner, tidligere mindst 3 og ofte 4 og 5, nu bortfalde, saa at der som Regel kun bliver 1 højst 2 Auktioner, ligesom Udgifterne i høj Grad ere formindskede.

Iøvrigt kan her bemærkes følgende:

1. De i Auktionen interesserede Parter faa som Regel særlig Underretning om Auktioners Afholdelse og faa Indflydelse paa Konditionernes Affattelse.

2. Der gives Henstand — eventuelt mod Sikkerhedsstillelse — med Tilvejebringelsen af den Del af Kjøbesummen, der skal udbetales, af idetmindste 3 Maaneder for den ene Trediedels Vedkommende og til den 3 Maaneder derefter paafølgende Juni eller Decbr. Termin for Restens Vedkommende.
3. Særskilt Vurdering af Ejendommer til Auktionsefterretning finder som Regel ikke Sted.
4. Auktionsrekvirentens juridiske Konsulent maa ikke forlange af Kjøberens mere end ialt $\frac{1}{2}$ pCt. af Kjøbesummen, naar denne overstiger 10,000 Kr., og ellers kun fra 20 Kr. til 50 Kr., foruden Rejseomkostningerne.
5. Statskassen er ansvarlig for de Erstatninger, Auktionsforvaltere eller Fogder maatte blive idømte, saafremt disse Embedsmænd eller deres Boer ikke kunne betale de idømte Beløb.

4. Fattigloven.

I mange Aar have Bestræbelserne herhjemme været rettede paa at faa vor Fattiglovgivning ændret og særlig de uendelig mange spredte Bestemmelser samlede i en enkelt Lov. Tidligere have Bestræbelserne i denne Retning været forgjæves, men ved Lov af 9de April 1891 lykkedes det omsider.

En af Hovedfordelene ved denne Lov er, at man nu har samlet i en eneste Lov de Bestemmelser, der tidligere maatte søges paa et Par hundrede Steder, og som gjorde det til et sandt Studium at sætte sig ind i Reglerne for vor Fattiglovgivning.

Medens Lovens Grundprinciper i Hovedsagen ere de samme som tidligere, er der dog i væsentlige Retninger skabt Forhædringer i de hidtil gjældende Regler.

Saaledes gaaer der en humanere Aand gennem Loven

saavel med Hensyn til Understøttelsen af de Fattige, som med Hensyn til disses Behandling.

Korporlig Revselse maa, som Regel, ikke længere finde Sted. Hjemsendelse og Transport af Fattige skal herefter foregaa paa en for de Fattige saa lidt opsigtsvækkende og saarende Maade som muligt, og Ægtefæller maa som Regel ikke længere adskilles, naar de anbringes i Hospitaler eller Fattighuse. Omgang i Kommunen eller offentlig Licitation af Fattige er forbudt. I Fattiganstalter, hvor værdige Gamle og Svagelige eller Børn anbringes, maa kun undtagelsesvis antages Personer, som ved Uforligelighed, Dovenskab, Drikfældighed eller Uordener give et slet Exempel, og saadanne Personer maa da altid holdes afspærrede for sig.

Senest den 1ste Januar 1896 skal der i hver Amtsraads-kreds være mindst een bekvemt liggende Tvangsarbejdsanstalt af passende Størrelse til Anbringelse af dertil egnede Personer.

Eftergivelse af Fattighjælp skal finde Sted, naar der er hengaaet 5 Regnskabsaar, hvori den Paagjældende ikke har faaet Understøttelse, saafremt den Vedkommende ikke ved Dom er funden skyldig i en i den offentlige Mening vanærende Handling eller er under Tiltale herfor, og saafremt han ikke skjønnes at kunne tilbagebetale Hjælpen.

For Fremtiden bortfalder Fattigvæsenets Ret til at beholde Alt, hvad Personer, der have været indlagte paa Hospitaler under Fattigvæsenet maatte efterlade sig, samt til den Arv, der maatte tilfalde slige Personer, efterat de ere indlagte i Hospitalet.

Ingen Fattig kan imod sin Villie udlejes til Arbejde for Private.

De Udgifter, der uredes af det Offentlige til Opdragelse, Underhold og Forsørgelse af Blinde, Døvstumme, Idioter og Sindssyge paa Statsanstalter eller godkjendte Anstalter hetragtes ikke som Fattighjælp. Det samme gjælder for Sygehjælp, naar Vedkommende har været Medlem af en Sygekasse og modtaget den Understøttelse han kunde faa af denne, dog kun for et tilsvarende Beløb til det, Sygekassen har udredet.

5. Alderdomsforsørgelsesloven.

Overalt i Verden har i den sidste Menneskealder Spørgsmaalet om Alderdomsforsørgelse af værdige Gamle og Trængende staaet paa Dagsordenen, men Vanskelighederne ved at løse dette Spørgsmaal syntes i lang Tid uovervindelige.

Det Forslag, den danske Regjering for nogle Aar siden fremkom med paa dette Omraade, var det første Forsøg, der i noget Land var gjort paa at løse dette Spørgsmaal ad den praktiske Lovgivnings Vej. Forslaget blev ikke gennemført; men siden den Tid have Politikere og Statsøkonomer baade her hjemme og i Udlandet ivrigt beskæftiget sig med denne Sag, og enkelte Steder, saaledes i Tyskland, er der gennemført Love paa dette Omraade.

I Slutningen af Rigsdagssamlingen 1890—91 fremkom der ikke mindre end 3 Forslag til en Alderdomsforsørgelseslov, alle igjennem det private Initiativ, og af disse gennemførtes det, der oprindeligt var knyttet til Indenrigsministerens Fattiglovsforslag.

Den danske Alderdomsforsørgelseslov er dateret den 9de April 1891, og Hovedreglen er her den, at Enhver, der har naaet 60 Aars Alderen og er ude af Stand til at skaffe sig selv og Sine det Fornødne til Underhold eller til Kur og Pleje, under visse Betingelser kan forlange af det Offentlige det Nødvendige til Underhold, Kur eller Pleje, uden at det regnes for Fattighjælp.

Betingelserne ere:

1. Indfødsret.
2. At den Paagjældende ikke har faaet Dom for en i den offentlige Mening vanærende Handling, uden senere at have faaet Æresoprejsning.
3. At Trangen ikke er selvforskyldt ved et uordentligt eller ødselt Levnet eller ved, at den Paagjældende ved Gaver har betaget sig selv Midlerne til sit Underhold.
4. At han i de sidste 10 Aar eller ialfald ikke før sit 60de Aar har faaet Fattighjælp eller er funden skyldig i Løsgængereri eller Betleri.

Begjæringer om Alderdomsunderstøttelse udfærdiges paa dertil indrettede Schemaer, der faaes hos den paagjældende Kommune. Disse Begjæringer indleveres i udfyldt Stand til Opholdskommunen.

Besværinger fra de Fattige kunne ikke bringes for Domstolene, men afgjøres af Overøvrigheden, eventuelt af Indenrigsministeren.

Af Kommunernes Udgifter ved Alderdomsunderstøttelse tilskyder Statskassen Halvdelen, dog ikke over 2 Millioner og indtil 1895 kun 1 Mill. Kroner, idet Statskassens fulde Tilskud først træder i Kraft, samtidig med, at Ølskatten forhøjes fra 7 Kr. til 10 Kr. pr. Tønde Øl.

6. Snekastning.

Ifølge Lov af 9de April 1891 om Snekastning paa-ligger det enhver Kjøbstad- eller Sognekommune at sørge for Snekastningen paa de indenfor Kommunens Grænser beliggende offentlige Veje eller Gangstier.

Af Lovens særlige Bestemmelser kan fremhæves:

1. Den Sogneraadene tidligere tilkommende Ret til af Husmænd og Inderster at forlange visse Arbejdsdage præsterede til Kommunen er ophævet fra den 1ste Decbr. 1891.
2. I Sognekommunerne bliver Snekastningen at udføre ved Naturalarbejde efter nærmere bestemte Regulativer og Regler.
3. Snekastningsbyrden fordeles paa Ejerne eller Brugerne af faste Ejendomme i Forhold til Hartkorn, afgiftspligtige Bygningers Assuranceværdi og Folkehold, saaledes at 1 Tdr. Hartkorn, 3 à 5000 Kr. Assurancesum og 1 à 2 Mands Folkehold regnes lige.
4. Skovskylldshartkorn regnes halvt med Ager- og Engs Hartkorn.

5. Ønsker en Snekastningspligtig, der er berettiget til at afgjøre Forpligtelsen med Penge, at afgjøre den in natura, skal han opgive en i Arbejdskredsen bosat Mand, der kan modtage Tilsigelsen.
6. Til Ansættelse efter Hartkorn medtages kun Ejere eller Brugere af 2 Skp. Hartkorn og derover.
7. Andre Ejere eller Brugere kan der kun afkræves 1 Snekastningsdag hver Vinter, med mindre de ansættes højere efter Assurancesum og Folkehold.
8. Skolelærere medtages ikke, som Brugere af deres Skolelodder.
9. Mænd, der ere over 60 Aar eller svagelige af Helbred, og Kvinder kunne fritages for Snekastning, naar de mangle Evne til at leje for sig.
10. Udenfor Omgangen kan en Snekastningspligtig kun tilsiges imod en takstmæssig Betaling af Kommunens Kasse.
11. Post- og Jernbanefunktionærer ere fritagne for Snekastning.
12. Enhver snekastningspligtig, selvstændig Mand mellem 25 og 60 Aar er pligtig til at modtage Beskikkelse for 3 Aar som Snefoged.
13. Snefogderne kunne eventuelt faa lønnet Hjælp til Besørgelse af Tilsigelserne.
14. For Udeblivelse eller for at sende en uarbejdsdygtig Mand bødes fra 1 til 5 Kr. for hver Mand, og desuden ydes Erstatning til Kommunen for lejet Mandskab.
15. For at forlade Arbejdet i urette Tid, for grov Forsømmelse eller Drukkenskab bødes ligeledes fra 1 til 5 Kr.
16. Sagerne behandles som offentlige Politisager, og Bøderne tilfalde de Fattiges Kasse i det paagjældende Sogn.

7. Lov om Svinedifteritis.

De ved Lov af 14de Decbr. 1887 fastslaaede Bestemmelser om Foranstaltninger imod den saakaldte Svinedifteritis ere ved Lov af 1ste April 1891 udvidede til at gjælde til 1ste April 1892.

8. Helligdagsloven.

Som det vil vides var Forholdet her tidligere dette, at med Undtagelse af enkelte Højhelligdage var Søndagsarbejde og Handel tilladt før Kl. 9 Formiddag og efter Kl. 4 Eftermiddag, og selv imellem Kl. 9 og 4 kunde ikke blot enhver personlig Virksomhed, der ikke fremkaldte Støj eller Forstyrrelse, tillades, men ogsaa mangen Fabriksvirksomhed og Haandværksgjærning foruden alt Landbrugsarbejde.

Ved Loven om den offentlige Fred paa Folkekirkens Helligdage og Grundlovsdagen af 1ste April 1891 er der heri sket følgende Forandringer:

1. Forbud mod Kjøb og Salg fra Gader, offentlige Pladser eller Boutikker skal for Fremtiden omfatte hele Tiden efter Kl. 9 Morgen paa Folkekirkens Helligeage. Dog danner Søndagen før Jul og Søndagen mellem Jul og Nytaar en Undtagelse herfra, idet der paa disse to Helligdage maa handles ogsaa efter Kl. 4 Eftermiddag.
2. Barbere- og Frisørstuer maa lukkes Kl. 12 Middag.
3. Paa Fabriker eller saadanne Værksteder og Arbejdspladser, hvor Arbejdet udføres paa fabrikmæssig Maade, skal alt Arbejde ophøre paa Folkekirkens Helligdage fra Kl. 9 Formiddag til 12 Nat.

Fra denne Bestemmelse er Indenrigsministeriet berettiget til at tilstede almindelige og særlige Undtagelser.

Disse Bestemmelser om Fred paa Folkekirkens Helligdage gjælde ogsaa for No. 1 og 3's Vedkommende paa Grundlovsdagen, den 5te Juni, dog kun fra Kl. 12 Middag.

Ved ministeriel Bekjendtgjørelse af 28de Maj 1891 ere de almindelige Undtagelser fra Forbudet mod Arbejde i Fabrikerne paa Folkekirkens Helligdage nærmere angivne.

9. Jagtloven.

Ved Lov af 1ste April 1891 ere de ved Lov af 1ste Marts 1888 vedtagne Bestemmelser angaaende Jagten og Fred-

ningen af visse nyttige Dyr (§ 11 og 12 i Jagtloven af 1ste April 1871) forlængede til 12te Septbr. 1894.

10. Ølskat.

Tanken om en Ølskat har i mange Aar staaet paa Dagsordenen herhjemme, dels for at dæmme op imod det overhaandtagende Ølforbrug heri Landet, og dels fordi det stærke alkoholdige Øl maa anses for i og for sig at være et godt Skatteobjekt. Regjeringen har da ogsaa tidligere fremsat Forslag saavel om en Ølskat som om en Brændevinsskat, men Rigsdagen har ikke villet givet disse Forslag sin Tilslutning.

Ved Lov af 1ste April 1891 er der nu vedtaget en Ølskat, hvorefter der svares en Afgift af 10 Kr. — indtil 1ste Oktober 1895, dog kun 7 Kr. — pr. Td. à 144 Potter for alt her i Landet tilvirket Øl, der indeholder $2\frac{1}{4}$ Vægtprocent Alkohol eller derover. Tilvirkning af Øl, der holder mere end 6 Vægtprocent Alkohol er forbudt.

Loven indeholder iøvrigt en Række nærmere Bestemmelser til Forklaring og Tydeliggjørelse af de fastslaaede Regler.

II. Toldnedsættelser.

Ved Øllovens Vedtagelse opnaaedes en Nedgang i Tolden paa enkelte af de vigtigere Nødvendighedsartikler, saaledes paa Sukkeret, hvor Nedsættelsen løber op til 6 à 7 Øre pr. Pd., paa Petroleum, der kan ansættes til 2 Øre pr. Pot.

Af kongelige Resolutioner og ministerielle Bekjendtgjørelser i 1891, der kunne have Interesse for Landbrugere kan her fremhæves:

1. Bortforpagtning af Præstegaardsjorder.

Ved ministeriel Bekjendtgjørelse af 12te Februar 1891 bestemmes, at — med Undtagelser af fjernt liggende Udlodder, der kunne bortforpagtes paa indtil 20 Aar —, maa Bortforpagtning af Præstegaardsjorder kun ske paa et Aaremaal, der svarer til et fuldstændigt Sædskifte.

Undtagelser herfra kunne kun ske ved ministeriel Resolution, medens ellers Approbationen af slige Forpagtninger tilkommer Stiftsøvrigheden, naar der foreligger en anbefalende Erklæring fra to bekjendte og dygtige Landmænd paa Egnen.

2. Umyndiges Midler.

Ved kgl. Resolution af 24de Februar 1891 bestemmes, at Ejendomme, der tjene som Pant for Umyndiges Midler, og som bestaa i Huse eller Gaarde, hvis Bygninger udgjøre deres eneste eller væsentligste Værdi, hvert 9de Aar ubetinget skulle omvurderes.

3. Desinfektion.

Ved Regulativ af 9de Marts 1891 er der givet udførlige og detaillerede Bestemmelser angaaende Desinfektion.

Det kgl. Landhusholdningsselskabs Generalforsamling

Den 17de December 1891.

Den ledende Præsident, Kammerherre Castenschiold, aabnede Generalforsamlingen med følgende Udtalelse:

Siden sidste Generalforsamling har Selskabet lidt et stort Tab ved Docent Fjords dødelige Afgang. Den Deltagelse, som hans Død vakte hele Landet over, ja endogsaa i Udlandet, vidner noksom om, at her er lidt et betydeligt Tab, især for den danske Landbostand og det kongelige danske Landhusholdningsselskab, til hvilket Docent Fjord i en Aarrække har været knyttet, først som Medlem af Bestyrelsesraadet og senere som Præsident, deltog fuldt ud i den Sorg, der havde ramt det og det danske Landbrug. Sin Virksomhed som Præsident i Selskabet omfattede Docent Fjord med stor Kjærlighed og arbejdede med stor Energi og Interesse i Selskabets Tjeneste, ligesom ogsaa hans klare Aand og praktiske Blik paa Forholdene ofte bidrog til at bortrydde Vanskeligheder, som undertiden optaarnede sig. Han havde en sjælden Gave til at forhandle, og dette i Forbindelse med en stor personlig Elskværdighed gjorde, at man bøjede sig for hans Villie. Taleren troede ikke, han sagde for meget, naar han udtalte, at det Tab, som det danske Landbrug havde lidt ved Docent Fjords Død, var uerstatteligt, idetmindste for Øjeblikket. (Samtlige Tilstedeværende tilkjendegave deres Tilslutning til denne Udtalelse ved at rejse sig).

Man gik derpaa over til de paa Dagsordenen opførte Sager.

Udfaldet af de foretagne Valg havde været:

Kammerherre Castenschiold var gjenvalgt til Præsident med 161 Stemmer, og i Stedet for afdøde Docent Fjord var Capitain J. C. la Cour valgt til Præsident med 165 Stemmer.

Til Medlemmer af Bestyrelsesraadet vare valgte:

Ved almindelig Stemmeafgivning:

Lektor, Dr. med. B. Bang og Hofjgm. J. Friis, hver med 172 St., Hofjgm. F. Friis og Docent Rostrup hver med 171 St., Inspektør Leegaard med 170 St. og Greve Ahlefeldt-Laurvig til Kjærsgaard med 93 St. De 5 førstnævnte Valg ere Gjenvalg, medens Greve Ahlefeldt-Laurvig er valgt i Stedet for Hofjgrm. Wind, som ikke ønskede Gjenvalg.

Af Landboforeningerne:

for Viborg Amt: Proprietair Lundsgaard;
 — Randers — Etatsraad Mourier-Petersen;
 — Aarhus — Gaardejer Jens Busk;
 — Svendborg — Hofjgm. H. Sehested;
 — Kjøbenhavn — Lærer Chr. Christensen, Tune;
 — Bornholm — Propr. Kirketerp.

Til Revisor var gjenvalgt Godsejer Holm med 156 St.

Til Medlem af Bestyrelsen for «Fond til Landmænds Uddannelse» var gjenvalgt Forstander A. la Cour med 156 St.

Til Medlem af Bogudvalget har Bestyrelsesraadet gjenvalgt Hofjgm. J. Friis og valgt Capt. la Cour, og til Medlemmer af Belønningsudvalget gjenvalgt Godsforvalter Tilemann og Kmd. Andersen.

Den ledende Præsident, Kammerherre Castenschield, takkede for den Tillid, der var viist ham, ved det paa ham faldne Gjenvalg, og fra Capitain la Cour, der ligesom Præsidenten, Hs. Exc. Lehns greve Dannekjold-Samsøe formedelst Sygdom var forhindret i at være tilstede, var indkommet følgende Skrivelse af 17de December 1891:

Til

Det kgl. danske Landhusholdningsselskab.

«Jeg har idag modtaget Meddelelse om, at jeg ved Selskabets Stemmegivning igaar Aftes er valgt ind i den Plads i Præsidiet, der sidst har været beklædt af afdøde Docent Fjord.

Ved Sygdom hindret i at kunne overvære Generalforsamlingen iaften, hvor Resultatet af Stemmegivningen vil blive meddelt, tillader jeg mig skriftlig at takke Præsidiet, Bestyrelses-

raadet og Medlemmerne for den Godkjendelse, man velvillig har ydet mit Arbejde i Selskabets Tjeneste ved at give mig Plads i dets Præsidium, hvorved man tillige har gjort det muligt for mig at kunne fortsætte en Del af det Arbejde i Selskabet, som jeg ellers havde maattet opgive, da jeg ikke længer magter de stedse øgede Krav, der stilles til Sekretærvirksomheden, ikke mindst paa Grund af de mange Sager, der tilstilles Selskabet fra Ministeriet, og som væsentlig bidrage til at forøge Selskabets Arbejdsfelt saa vel som dets Indflydelse.

Jeg beder om at turde regne paa den samme Velvillie under Udøvelsen af min nye Funktion; jeg føler dybt at trænge dertil, thi jeg savner den Overlegenhed, den brede Sum af sund Sans og skarpt Judicium og den mægtig impulserende Evne, som den afdøde Hædersmand var i Besiddelse af, hvis Plads jeg skal have den ansvarsfulde Ære at indtage. Men naar jeg alligevel drister mig til at modtage det hædersfulde Valg, man har tildelt mig, da er det i Haab om fortsat Velvillie fra Medlemmernes og Autoriteternes Side, og fordi jeg har Tillid til, at, selv med de nævnte Savn, vil mit Kjendskab til Selskabets Forhold og min mangeaarige Lyst til særlig gennem Landhusholdningsselskabet at bidrage til det danske Landbrugs Fremme og Udvikling forhaabentlig kunne yde et Medarbejde, som de andre Præsidenter, Bestyrelsesraadet og Selskabet med Nytte ville kunne anvende ved deres Løsning af de økonomiske og sociale Vanskeligheder, Tiden bærer i sit Skjød, men som Danmark forbaabentlig særlig har gunstige Vilkaar til at overvinde. Det skal være min alvorlige Stræben efter bedste Evne at virke i denne Retning. »

Medlemstallet var ved Aarsberetningens Slutning, den 31. Marts 1891, 840; i Aarets Løb er der indtraadt 25 nye Medlemmer, men afgaaet ved Dødsfald og Udmeldelse 35, saa at altsaa Medlemstallet for Øjeblikket er 830.

Det forrige Aars Regnskab var revideret og befundet rigtigt, hvorefter der var givet Decharge.

Præsidenten: Som allerede tidligere bemærket, har Gartner Wendt, hvis Funktionstid som Medlem af Bestyrelsesraadet var udløbet, ikke ønsket at modtage Gjønvalg. Lige saa længe, som Bestyrelsesraadet har virket i sin nuværende Skikkelse, har Gartner Wendt været Medlem af dette, og der har ofte været lagt Beslag paa hans Arbejdskraft i Selskabets Tjeneste. Bestyrelsen indstiller derfor, at Gartner Wendt optages som bestandigt Medlem af Selskabet.

Forslaget modtoges med udelt Bifald og var saaledes at anse som vedtaget.

Om Selskabets almindelige Virksomhed i det forløbne Aar forelaa der en af den hidtilværende Sekretær affattet Beretning, som Kassereren, der fungerede som Sekretær, refererede og yderligere supplerede.

Af Selskabets Aarsberetning for 1890 var der trykt 3500 Expl., af Kultur-Arbejder paa Møgelkjær ved P. Feilberg, 1200 Expl., og med Indenrigsministeriets Samtykke var der anskaffet og omsendt til Selskabets Medlemmer «Beretning om den under Indenrigsministeriet sorterende landøkonomiske Konsulentvirksomhed 1889—1890.» Under Pressen er: 4de Bind af Landboskrifter «Om Rodfrugtdyrkning» af Erhard Frederiksen.

Til Uddeling er anskaffet en Del landøkonomiske Skrifter, og blandt disse maa særlig nævnes 100 Expl. af Møller-Holst's Landbrugs-Ordbog. Til hvert af Selskabets Læresteder er der sendt et Exemplar af dette Værk med Anmodning til Husbonden om at opbevare det, men lade Lærlingen have Adgang til at benytte det. Dette Værk, som er meget kostbart, bliver nemlig ikke som de andre Bøger, der sendes til Lærestederne, Lærlingenes Ejendom, men det forbliver ved Lærestederne til Lærlingenes Brug dersteds. Denne nyttige Foranstaltning har det kun været muligt at sætte i Værk ved Forlæggerens Liberalitet, idet han i Betragtning af det Øjemed, der tilsigtes opnaaet derved, har overladt Selskabet disse Exemplarer til en meget nedsat Pris.

Landøkonomiske Læseforening har ligesom tidligere erholdt et Bidrag af 100 Kr., og Udgivelsen af «Husmandsbladet» er bleven støttet med 100 Kr. Til Selskabets Læringer er der uddelt 202 Bind, til Sognebiblioteker og Selskaber i Ind- og Udland 433 Bind, og til Selskabets Medlemmer 1066 Bind.

Af Foredrag har der i 1891 været afholdt 3.

Under Selskabet tjener i Øjeblikket 89 Landvæsenslæringer paa større Gaarde, 3 Landvæsenslæringer paa mindre Gaarde og 1 Mejeribødkerlærling, ialt 93. Dagbøgerne fra Landvæsenslæringerne gennemgaaes og bedømmes af Selskabets Kasserer, fra Mejeribødkerlæringerne af Konsulent B. Bøggild. Hvad Lærlingernes Antal angaaer, da er det 13 mindre iaar end ifjor, saa at der altsaa her er en Tilbagegang, men det har heller aldrig været saa vanskeligt at tilvejebringe et godt Forhold mellem Husbond og Tyende som for Øjeblikket, hvilket rimeligvis skyldes de for Tiden herskende mindre gode

Tyendeforhold. Mange af Lærlingerne ere meget vanskelige at have med at bestille; kommer der en lille Smule i Vejen, forlade de strax deres Tjeneste, og det vil derfor sandsynligvis blive nødvendigt at statuere et Exempel ved at anlægge Sag mod nogle af dem, en Udvej, som Selskabet imidlertid meget nødig griber til.

Til de landboindustrielle Udstillinger i Kjøbenhavn har Selskabet ligesom i de foregaaende Aar bidraget 500 Kr. Til en Rejse til Bremer-Udstillingen er der tilstaaet Ingeniør Jünger 100 Kr.

Hædersbelønninger for Landboflid er tildelt Møllebygger Anders Andersen, Gadholt Mølle i Understed Sogn, som har faaet Selskabets 3dje Sølvbæger; Smed Arent Andersen af Erslev paa Mors er tilkjendt N. F. Munck's Ærespræmie, og Tømrer Jens Jørgensen af Viverup, Dalby Sogn, nævnes med Hæder i Aarsberetningen.

Af de nordlige Bilande have Færøerne i det forløbne Aar erholdt Renterne af det Hansenske Legat.

Om den agrikulturkemiske Virksomhed afgaves følgende Beretning:

Professor Stein kunde kun i Hovedtrækkene angive, i hvilken Retning der var gaaet med Hensyn til de agrikulturkemiske Undersøgelser. Foruden en Del mindre Sager, som havde været Gjenstand for Undersøgelse og med Hensyn til hvilke Initiativet havde ligget paa forskjellige Steder, havde han i Henhold til den ham overdragne Konsulentvirksomhed selv taget Initiativet i flere Sager og tilstillet Landhusholdnings-selskabet Beretning om de foretagne Undersøgelser, og flere af disse havde allerede paa et tidligere Tidspunkt været overgivne til Offentligheden gennem Landbrugspressen og ville saaledes være Selskabets Medlemmer bekendte. Taleren skulde derfor her kun omtale de Beretninger, der havde et større Omfang, og som vare blevne indgivne til Landhusholdnings-selskabet, og da først Undersøgelse af Thomasfosfatet. Man har her at bestille med et Gødningsstof, som har fundet en større og større Udbredelse formedelst dets fortrinlige Egenskaber under visse Forhold; men det er gaaet med dette Stof som med saa mange andre; naar de ere godt indarbejdede paa ærlig Vis, kommer der Forfalskninger frem. Fra Udlandet kom der Beretning hertil om, at Stoffet blev forfalsket, og Taleren optog da Sagen til Undersøgelse og fandt derved Beretningerne bekræftede. Taleren havde Lejlighed til at

undersøge et stort Antal Prøver, og der fandtes i dem Forfalskning efter en større Maalestok; han kunde imidlertid meddele, at efter at han havde afgivet sin Beretning til Selskabet, vare Forholdene, da Opmærksomheden var bleven henledet derpaa, blevne bedre. Af ca. 150 Prøver, som Taleren senere havde faaet tilsendt fra forskjellige Steder i hele Landet vare saaledes kun 3 à 4 forfalskede paa samme Maade som tidligere, og rimeligvis var det Prøver af gamle Partier. Landmændene maa imidlertid ikke af dette gunstige Resultat lade sig forlede til at tro, at alt nu er godt igjen; Forfalskninger kunne hurtig fremkomme paa ny, og man maa derfor stadig raade Landmændene til Forsigtighed ved Indkjøb af denne Vare, som jo er af stor Betydning for Landbruget. Taleren skulde, medens han omtalte dette Stof, gjøre opmærksom paa den store Forskjel, der er med Hensyn til Indholdet af det væsentligste Stof deri, nemlig Fosforsyren, idet Prøver, som Taleren havde undersøgt, havde viist, at Indholdet af Fosforsyre gik fra 12 p. Ct. og ned til 10 p. Ct. Dette paavirker naturligvis i høj Grad Salgs- og Brugsværdien, og derfor bør Kjøberne sikre sig, at de faa, hvad de bør have i Henhold til den Pris, de betale for Varerne.— En anden Beretning, som Taleren havde tilstillet Selskabet, angik Rapskager. Som man véd, ere Rapskager et af de Foderstoffer, som er underkastet den største Variation med Hensyn til Beskaffenheden. Det er jo nemlig naturligt, at efterhaanden som Rapsdyrkingen indskrænkes mere og mere, maa man se sig om efter at faa Frø, som kan erstatte Rapsen, og Taleren havde derfor stadig henledet Opmærksomheden paa dette Forhold, men han troede, at Forholdene her i Landet i den Henseende vare saa gode som nogensteds, idet man jo maa have for Øje, at Rapskager ikke kunne tages under Et, men at der maa gjøres en Kvalitetsforskjel. Konsulent Faber gjorde Selskabet opmærksom paa, at der stadig i England produceredes meget store Kvantiteter af Rapskager af en saa simpel Beskaffenhed, at de ikke engang i England fandt Anvendelse som Foderstof, men derimod anvendtes til Gjødning, og der kunde næres Frygt for, at de skulde komme hertil og blive bragte i Handelen. Selskabet sendte da Konsulent Fabers Beretning til Taleren for at faa denne Sag undersøgt, og Taleren satte sig derpaa i Forbindelse med Konsulent Faber for at faa Prøver af Kagerne fra de Firmaer, som ere nævnte i Beretningen, til Undersøgelse, og det viste sig ved denne, at de Produkter, som der sigtedes til, hvoraf ikke faa gik her i Handelen, men til lavere Pris end gode

Rapskager, vare af en simpel Beskaffenhed, at de ikke fortjente Navn af Rapskager, ja de kunde endogsaa kun i uegentlig Forstand betegnes med dette Navn, idet de ikke engang vare lavede af Frø, som staaer Rapsfrø nær, men af Ukrud. Kvaliteten af Rapskager kan imidlertid, som tidligere nævnt, være meget forskjellig i de forskjellige Aar, hvilket afhænger af, hvor godt Raps høsten er lykkedes, og hvor meget fremmed Frø der maa til for at erstatte Rapsen, men der maa med Hensyn til dette Foderstof gjøres den samme Bemærkning som med Hensyn til Thomasfosfatet, nemlig at de senere Aars Undersøgelser vise, at Forholdene have været forholdsvis gode, idet de meget urene Kager ere trængte betydelig tilbage. I Øjeblikket ere Forholdene imidlertid ikke saa heldige, som ønskeligt kunde være, thi Raps høsten har været mindre god, og man véd derfor ikke, hvad Tiden kan bringe, hvorfor man bør have Opmærksomheden henvendt paa disse Forhold ved Indkjøb af Rapskager.— Den tredie Undersøgelsesrække, som Taleren vilde nævne, angik den saakaldte Margarineost, som var en simpel Ost, der lavedes af centrifugeret Mælk med Tilsætning af Fedtstof som f. Ex. Oleomargarine eller Svinefedt. Denne Sag har længe staaet paa Dagsordenen; man har længe ment, at der burde gjøres noget for at begrænse dette Uvæsen, der i større og større Udstrækning er blevet drevet med denne Artikkel, idet Fabrikkerne for at skaffe dette Produkt Indgang blandt Publikum, hvad der altid har været Vanskelighed ved, have givet det fremmede Navne: Engelsk Ost, Chester Ost og Derby Ost. For at komme paa det rene med hele dette Forhold satte Taleren sig i Forbindelse med Konsulent Faber for at faa virkelig »Engelsk Ost« til Sammenligning med det nævnte Produkt, og det viste sig ved Undersøgelserne, at Margarineosten aldeles ikke kunde sammenstilles med de virkelige engelske Oste, hvis Navn de laante. Beretningen til Landhusholdningsselskabet gik derfor ud paa, efter at der var gjort Rede for de foretagne Undersøgelser, at der burde gjøres Skridt for at hemme det Uvæsen, der blev dreven med denne Ost, og muligvis have disse Undersøgelser udøvet deres Indflydelse med Hensyn til, at vi have faaet en Lovbestemmelse angaaende Margarineosten gaaende ud paa, at Handelen dermed er underkastet Tilsyn af Margarineinspektører, og rimeligvis er dette Uvæsen ved at forsvinde.— Foruden at foretage alle disse Undersøgelser havde Taleren virket som Konsulent for de Landmænd, der havde henvendt sig til ham, og han vilde her atter præcisere, at han uden Betaling gav Raad paa alle de Omraader, paa hvilke han virkede som Statskonsulent.

Konsulent Bøggild vilde knytte en Bemærkning til Professor Steins Udtalelse angaaende Margarineosten. Professorens antydede, at nu vare Forholdene med Hensyn til Margarineost regulerede, idet Handelen med denne Ost var bragt ind under Margarineoven, og det er ogsaa sandt i bogstavelig Betydning, men ikke i Realiteten. Taleren havde i hvert Fald i et enkelt Mejeri i Sommer fundet, at man dér producerede Fedtost, og der brugtes ikke Margarine dertil men amerikansk Svinefedt, som ikke er omtalt i Loven. Ganske vist finder denne Trafik ikke i Øjeblikket Sted i noget stort Omfang, men det ligger i, at Centrifugeost betales med samme Pris som Fedtost, men saa snart der kommer en nogenlunde stor Produktion tilstede af mager Skummetmælksost, vil atter denne Fremgangsmaades Benyttelse af amerikansk Svinefedt, blive brugt.

Professor Stein troede, at al Ost, der indeholder Svinefedt eller lignende Fedtstoffer, ligesom alt Smør, hvori der er indblandet Fedtstof, gik ind under Margarineoven.

Konsulent Bøggild maatte slutte sig til dem, der have ondt ved at forstaa Margarineoven, og det var mange. Da han rejste fra det før nævnte Mejeri, traf han Margarineinspektøren og henledte hans Opmærksomhed paa Sagen. Inspektøren var ikke ukjendt dermed, men han var ikke i Stand til at skride ind, og følgelig maa Loven ikke være fuldt ud overensstemmende med den Tanke, man har havt med den.

Folkethingsmand Busk. Naar der opstaaer Spørgsmaal om, hvorledes en Lov skal forstaaes, faaer man en ministeriel Fortolkning deraf, og den maa da staa indtil videre. Taleren vilde derfor raade Konsulent Bøggild, som indtager en fremskudt Plads paa Mejerivæsenets Omraade, til, dersom Loven virkelig er uklar, at fremkalde en saadan Fortolkning.

Præsidenten bragte Prof. Stein sin Tak for hans interessante Meddelelser og for hans Virksomhed, som bidrog til, at Landmændene sikredes betydeligt mod Bedrageri paa flere Omraader.

Fra Konsulent Bøggild forelaa en Beretning om hans Virksomhed paa Mejeribrugets Omraade i det forløbne Aar. Dens Hovedindhold var følgende:

En stor Del af Tiden, siden forrige Beretning blev afgiven, var bleven anvendt til Udarbejdelsen af »Mælkeribrugets i Danmark«, som snart forelaa helt færdig, idet de sidste Ark deraf vare i Trykken. I denne Bog havde Konsulenten

søgt at give en sammentrængt historisk Fremstilling af hele det danske Mejeribrugs Udvikling og at faa samlet paa ét Sted det vigtigste af, hvad danske Mejersker og Mejerister bør vide. Særlig havde det været ham magtpaaliggende at gjen-give og sammenarbejde de vigtigste Resultater af de af Docent Fjord planlagte og ledede Forsøg vedrørende Mejeribrug.

Det i sidste Beretning omtalte Samarbejde med Lektor C. O. Jensen var blevet fortsat, ligesom der ogsaa paa Konsulentens Foranledning af Lektor Jensen var blevet anstillet Undersøgelser af »Renkulturer«, Syrevækkere m. m., som vare bragte i Handelen af tre private Laboratorier her i Byen.

Udvalget angaaende Mejeripersonales Uddannelse, af hvilket Udvalg Konsulenten havde været Medlem samtidig med at han fungerede som dets Sekretær, havde afgivet sin Betænkning, og Konsulenten havde deltaget i Bedømmelsen af de indkomne Besvarelser af den af »Mejeristforeningen« udsatte Prisopgave angaaende Malkekøernes Fodring, Røgt og Pleje og Mælkens Behandling forinden Afleveringen paa Mælkeriet.

Konsulenten havde været 51 Dage paa Rejse, holdt 14 Foredrag, overværet Afgangsprøverne ved Ribe- og Ladelundgaards Mælkeriskoler og deltaget i Bedømmelsen af Mælkeredskaber og Maskiner ved Udstillingen i Göteborg samt af Smør ved det landøkonomiske Forsøgslaboratoriums Smørudstillinger. Endelig havde Konsulenten haft Lejlighed til at være samlet med Statens lokale Mejerikonsulenter, med hvilke Samarbejdet havde været tilfredsstillende. Disse Konsulenters Tid er stærkt optagen, og iaar har ogsaa Konsulent Nissendall, haft saa meget at bestille, at han kun vanskeligt har kunnet efterkomme de Anmodninger, som fra Mejerier have været rettede til ham om at komme tilstede.

Ligesom i tidligere Aar havde Konsulenten besvaret Forespørgsler, skrevet Artikler i forskellige Landbrugsblade og Tidsskrifter, og derhos havde han i Anledning af den i September i Haag afholdte internationale Landbrugskongres skrevet en 16 Sider stor Afhandling: »Le Payement du lait selon la qualité.«

Denne Beretning gav Anledning til følgende Ordskifte:

Etatsraad Eckardt: Det var en Selvfølge, at den ene Konsulent ikke maatte virke i den andens Distrikt, men naar vedkommende Konsulent var saa stærkt optagen, at han ikke kunde overkomme Arbejdet, var der da noget i Vejen for at henvende sig til en anden?

Konsulent Bøggild. Dette Spørgsmaal havde paa Talerens Foranledning været for paa et af de Møder, som havde været holdte med Statens Konsulenter, hvilke Møder overværes af Landhusholdningsselskabets Sekretær, og det blev da ordnet saaledes, at naar der til en lokal Konsulent indløb flere Rekvisitioner end han i Øjeblikket kunde overkomme, skulde der gives Rekvirenterne en Meddelelse om, at han ikke kunde komme førend om saa og saa lang Tid, og vilde man da ikke vente, skulde det staa Vedkommende frit for at henvende sig enten til Taleren eller til en af de andre Konsulenter.

Etatsraad Eckardt: Der kunde være saadanne Fejl tilstede i Mejeriet, at det var forbundet med store Tab at vente, og derfor var det nødvendigt at faa Hjælp strax eller snarest muligt.

Konsulent Bøggild skulde ligeoverfor denne Bemærkning gjøre gjældende, at i et saadant Tilfælde, hvor en Rekvirent ikke havde villet vente, havde hans Udtalelser tydelig røbet, at man i lang Tid havde mærket, at der havde været noget i Vejen i Mejeriet, men havde ment at kunne komme ud over det uden at tilkalde nogen, indtil man omsider var bleven saa uenig med Smørhandleren, at man havde været nødsaget til at søge Hjælp og faa den strax; men dette var ikke let at tilfredsstille fuldt ud; man maatte have mange Mejerikonsulenter gaaende ledige, hvis der lige strax skulde kunne komme en tilstede i Mejeriet. Konsulenterne maa tilkaldes efterhaanden, som der er noget i Vejen, og man bør ikke vente og se Tiden an; jo tidligere man kan komme til at imødegaa Fejlene, desto lettere ville de i Reglen kunne rettes.

Om Maltbyg- og Hvedeudvalgets Virksomhed i 1890—91. forelaa en Beretning fra Forpagter Sonne.

Saa vel Maltbyg- som Hvedeforsøgene havde i det foreløbne Aar været fortsatte efter samme Plan som tidligere.

I. Maltbygforsøgene omfattede følgende Afdelinger:

a. Fordeling til Jordbrugere af 50 Pd. Saasæd af én af følgende Sorter: Halletts Byg, Prentice Byg, Lerchenborg Byg og Steensgaards Byg. Fordelingen var skeet til 89 Jordbrugere, af hvilke 39 fik Lerchenborgbyg, 19 Prenticebyg, 17 Steensgaardsbyg og 14 Hallettsbyg, alt efter eget Valg. Saasæden var erhvervet henholdsvis fra Lerchenborg pr. Kallundborg, Gammeløje per Nakskov, Steensgaard pr. Nakskov samt fra Redaktør Erh. Frederiksen, Nakskov.

b. Fordeling til Jordbrugere af 50 Pd. Saasæd af hver af ovennævnte 4 Sorter. Denne Forsøgsafdeling omfattede

48 Jordbrugere, der ligesom de foregaaende efter endt Høst skulde indsende et Kvantum af Avlen af hver Sort, svarende til det modtagne, samt Prøver af det stedegne Byg, alt ledsaget af Oplysninger om Dyrkningsvilkårene og Dyrkningsresultaterne.

c. Dyrkningsforsøg paa Brattingsborg, Wedellsborg, Gjorsløv, Christiansminde og Knuthenborg Avlsgaard. Paa hver Gaard var lejet et Areal af 2 Tdr. Land, og Forsøgene omfattede:

1. Udsaaing af de under *a* nævnte 4 Sorter til 6 forskellige Tidspunkter med ca. 8 Dages Mellemrum. Der benyttedes Radsaaing med en Saamængde af 175 Pd. pr. Td. Land.

2. Radsaaing af de samme Sorter undtagen Steensgaard-Byg med 5 forskellige Saamængder (125, 175, 225, 275 og 325 Pd. pr. Td. Land) samt tilsvarende Bredsaaning.

3. Udsaaing af ca. 30 forskellige Bygprøver. Saasæden hertil var erholdt direkte fra svenske, engelske, tyske og andre Sædekornsfirmaer.

Forsøgene vare anlagte som Dobbeltforsøg paa Arealer af $\frac{1}{100}$ Td. Lands Størrelse. Bredsaaningsparcellerne vare dog 50 p. Ct. større.

De indsamlede Prøver have været udstillede og underkastede Bedømmelse af de Herrer Grosserer S. Plum og Kjøbmand Majus Thorsen, men foruden denne Bedømmelse er der af Cand. W. Johannsen foretaget omfattende og indgaaende Undersøgelser med Hensyn til Maltningsværdien af de forskellige Bygsorter, og særlig have disse Undersøgelser været rettede paa at komme til Klarhed over Forholdet mellem Prenticebyggets og de andre Bygsorters Maltningsværdi, da der har været rejst Tvivl om, hvorvidt førstnævnte Bygsort tør antages at besidde samme Maltningsværdi som det her i Landet dyrkede Chevalierbyg af forskjellig Afstamning, og der tør næres Haab om, at Resultatet af disse Undersøgelser i en nær Fremtid ville kunne forelægges Offentligheden, som et vigtigt Bidrag til Belysning af Spørgsmaalet om de enkelte Bygsorters Værdi som Maltvare.

II. Hvedeforsøgene have omfattet følgende Afdelinger:

a. Fordeling af Saahvede til Jordbrugere efter indsendt Begjæring, og denne Fordeling omfattede: Square-head-, Urtoaba-, Lys østpreussisk- og Kolbehvede. Det overlodes til de paagjældende Jordbrugere selv at vælge 2 Sorter, og de fik derefter tilsendt fornøden Saasæd til 2 Skpr. Land af hver

Sort. Vilkaarene for Fordelingen vare de samme som for Bygget. Der uddeltes til 70 Jordbrugere ialt 8810 Pd. Saahvede.

b. Dyrkningsforsøg paa Brattingsborg, Wedellsborg, Gjorsløv og Knuthenborg Avlsgaard, og paa hvert Sted var der lejet 2 Tdr. Land til Forsøgene.

Forsøgene vare ensartede paa alle 4 Gaarde og omfattede:

1. Radsaaning af 10 Hvedesorter og Blandinger af saadanne til 6 forskellige Tidspunkter.

2. Radsaaning af 5 af de ovennævnte Sorter med 5 forskellige Saamængder — 162, 216, 270, 324 og 378 Pd. pr. Td. Land — samt Bredsaaning af de samme Sorter og med de samme Saamængder.

3. Radsaaning af en Del, dels hidtil foreløbig prøvede, dels nye Sorter samt Blandinger af saadanne.

4. Saaning af de under I. anførte Sorter til henholdsvis 1“, 1½“, 2“ og 2½“ Dybde.

Det ved disse Forsøg fremkomne Materiale er det Hensigten at faa underkastet en Bedømmelse i Lighed med den, som fandt Sted forrige Aar og foretoges af de Herrer Gros-serer F. F. Ekmann, Direktør L. H. F. de Fine-Olivarius og Dampmøller E. Weis. Naar Resultatet af denne Bedøm-melse kommer til at foreligge, vil der tillige fremkomme en Oversigt over Resultatet af Aarets Hvededyrkningsforsøg.

For det kommende Aar ere Forsøgene indstillerede i nær Overensstemmelse med de her nævnte Forsøg; dog ere de under II. b. nævnte Forsøg iaar tillige iværksatte paa Christians-minde pr. Horsens, hvis Bruger, Forpagter Langhorn, der ligesom Kaptain S. A. v. d. Aa-Kühle, Direktør for Gl. Carls-berg, er optaget som Medlem af Udvalget.

Præsidenten: Hvede- og Bygudvalget har en Under-balance af 2000 Kr., som Bestyrelsesraadet igaar har indvilliget i maatte forskudsvis udredes af Landhusholdningsselskabet, mod at Sagen bringes frem i det Bestyrelsesmøde, som skal afholdes i Juli Maaned, med Forslag om at søge hos Staten en Bevil-ling til Dækning af dette Underskud. Man anmoder herved Generalforsamlingen om at stadfæste dette.

Forslaget vedtoges uden Afstemning.

Fra »Fond til Landmænds Uddannelse« forelaa en Beretning om Virksomheden i det forløbne Aar, som Fondens Sekretær, Kasserer Hertel, refererede, og hvis Hoved-indhold var følgende:

Angaaende de ledige Stipendier var der indkommet 13 Ansøgninger, som alle gik ud paa at erholde Understøttelse til Studium paa den kgl. Veterinær- og Landbohøjskole for derefter at søge Ansættelse som Lærere ved en Landboskole eller som Konsulenter ved en Landboforening. Af de 6 Ansøgere, som erholdt Understøttelse, fik 2 hver 18 Kr. maanedlig i 3 Maaneder, 1 15 Kr. maanedlig i 9 Maaneder og 3 hver 15 Kr. maanedlig i et Aar. Understøttelserne udgjøre ialt 783 Kr., og da der kunde disponeres over 796 Kr. 74 Øre, bliver der altsaa et Overskud af 13 Kr. 74 Øre, som overføres til næste Aars Regnskab.

Hermed var Generalforsamlingen gjort bekendt med, hvad der vedrører den stadig tilbagevendende Del af Selskabets Virksomhed, og man gik over til

Møddeløiser fra Præsidiøt.

a. Mindesmærke for Docent N. J. Fjord.

Præsidenten: Den Indsamling, der har været sat i Gang blandt Selskabets Medlemmer for at tilvejebringe Midler til et synligt Minde om Docent Fjord, har indbragt 1640 Kr., og herfor er der indkøbt en af Billedhugger Axel Hansen udført Buste af Docent Fjord, hvilken Buste, efter hvad der siges — Taleren havde ikke seet den — skulde være meget vellykket. Den hugges for Tiden i Marmor og bliver færdig hen i Foraaret og vil efter al Rimelighed komme paa Foraarsudstillingen paa Charlottenborg.

b. Afslutning af Regnskabet for den nordiske Industri-, Kunst- og Landbrugsudstilling i Kjøbenhavn 1888.

Præsidenten: Efter mange Forhandlinger mellem Udstillingens Præsident og Vicepræsidenter er man endelig kommen til det Resultat, at der af det Overskud, som Udstillingen har bragt, 54.842 Kr., vil tilfalde Landhusholdningsselskabet 15.569 Kr. 57 Øre.

Etatsraad Eckardt spurgte, om Landhusholdningsselskabet havde tænkt paa en særlig Anvendelse af dette Beløb.

Præsidenten: Det var forud bestemt, at hvis der blev et Overskud, skulde det gaa til et Landbrugsmuseum, hvortil der allerede eksisterer en Begyndelse, men man har manglet Lokale til at opstille Sagerne i.

c. Grosserer Philip W. Heymans Legat.

Præsidenten: Grosserer Heyman har indstiftet et Legat, hvis Størrelse og Formaal vil fremgaa af et Par Skrivelser, som den fungerende Sekretær vilde oplæse.

Kassereren: Fra Grosserer Ph. W. Heyman er til Selskabet indkommen følgende Skrivelse, dateret: Kjøbenhavn den 5te Oktober 1891:

» Det kgl. danske Landhusholdningsselskab.

Den 11te i denne Maaned er der forløbet 25 Aar siden den Dag, da jeg paa mit herværende Svineslagteri begyndte at slagte Svin.

I den Anledning vilde det være mig meget kjært, om det ærede Selskab vilde modtage vedlagte 5000 Kr., som jeg havde tænkt mig anvendt til Indkjøb og Udstationering af Orner, eventuelt til Præmier for Slagterisvin, forsaavidt Selskabet vilde paatage sig den dermed forbundne Ulejlighed. •

Herpaa svarede Landhusholdningsselskabet under 15de Oktober 1891 saaledes:

» Hr. Grosserer Philip W. Heyman.

Præsidiet for det kgl. danske Landhusholdningsselskab bringer Dem herved Selskabets bedste Tak for den smukke Gave, De har stillet til Selskabets Raadighed for at fremme Udviklingen af Slagterisvin herhjemme. Men da en Anvendelse af dette Beløb til Indkjøb og Udstationering af Orner dels vil medføre, at Beløbet inden lang Tid vil blive opbrugt, dels vil komme til at virke paa samme Maade som de nu paabegyndte Svineavlsforeninger, der kunne erholde Understøttelse af Staten, saa tillader man sig at foreslaa, at den anden af Dem stipulerede Anvendelse gives Forrangen og det saaledes, at det af Dem fremsendte Beløb bevares ind i Fremtiden som et Legat, bærende Deres Navn, hvis Renter Selskabet da benytter til Præmier paa de Steder og til de Tider, det maatte finde hensigtsmæssigt for fortjenstfulde Bestræbelser her i Landet til Støtte af et fortrinligt Tillæg og Hold af Slagterisvin.

Man tillader sig at imødesee Deres ærede Udtalelse herom for derefter at bringe Sagen til Bestyrelsesraadets og Generalforsamlingens Kundskab. «

Paa denne Skrivelse indløb følgende Svar, dateret: Nürnberg den 18de Oktober 1891:

» Det kgl. danske Landhusholdningsselskab.

I ærb. Besvarelse af Selskabets ærede Skrivelse af 15de d. gjør jeg mig en Fornøjelse af ganske at overlade Præsidiets Bestemmelsesretten i H. t. Anvendelsen af Beløbet, kun at denne gaaer i Retning af Forbedring af Slagterisvin.*

For det indsendte Beløb er der derefter indkjøbt kgl. Obligationer, hvoraf Renterne altsaa ville blive anvendte efter den angivne Bestemmelse.

Præsidenten antog at være i Overensstemmelse med Forsamlingen, naar han udtalte en varm Tak til Hr. Grosserer Ph. W. Heyman for det af ham saaledes indstiftede Legat. (Samtlige Tilstedeværende viste deres Tilslutning hertil ved at rejse sig).

d. Delegeretmødet for den 17de danske Landmandsforsamling.

Det Delegeretmøde, som efter den engang truffne Bestemmelse skal vedtage Ordningen af en kommende Landmandsforsamling, har været samlet iaar. Efter Sædvane betragtedes samtlige Delegerede som Landhusholdningsselskabets Gjæster. Forsamlingen var meget talrig og efter den Stemning, der herskede mellem de Delegerede, tør man nok sige, at Landbrugere fra de forskellige Landsdele sætte stor Pris paa at komme sammen og drøfte forskellige Spørgsmaal. Selvfølgelig har Mødet krævet en Del Udgifter, ca. 1200 Kr., og Præsidiets skal derfor anmode Generalforsamlingen om at efterbevilde disse. (Da ingen udtalte sig herimod, ansaaes denne Efterbevilling for given). Som bekjendt har hver Landboforening Ret til at sende ét eller to Medlemmer til Delegeretmødet, og da Landhusholdningsselskabets Bestyrelsesraad og Præsidium derhos tillige deltage i Mødet, er der her Tale om en ret talrig Forsamling, hvorfor der ogsaa har været Forslag fremme om at simplificere hele dette store Apparat.¹⁾ Landhusholdningsselskabet nedsatte et Udvalg, som tog Sagen under Overvejelse og udarbejdede et Forslag, der vedtoges af Bestyrelsesraadet og derpaa blev forelagt for Delegeretforsamlingen; men Forslaget, som Kassereren nedenfor refererer, fandt ikke almindelig Tilslutning.

¹⁾ Se Aarsberetningen 1890—91. Side 48—49 og 53—54.

Kassereren: Det af Bestyrelsesraadet vedtagne Forslag, som blev forelagt for Delegeretforsamlingen, gik i sine Hovedtræk ud paa,

at Landmandsforsamlingerne skulde afholdes hvert 5te Aar, skiftevis paa Øerne og i Jylland;

at det kgl. danske Landhusholdningsselskab skulde varetage Forsamlingernes Kontinuitet og tage Initiativet til den kommende Landmandsforsamling i Henhold til følgende Regler:

a) Selskabet opfordrer med 3 Maaneders Varsel forskellige Byraad i den paagældende Landsdel til 2 Aar forud for en alm. Landmandsforsamlings Afholdelse at fremkomme med Meddelelse om, hvorvidt Mødet ønskes afholdt i vedkommende By og hvilke Vilkaar, der kunne bydes.

b) 2 Aar forud for Landmandsforsamlingens Afholdelse sammenkalder Præsidiets en Delegeretforsamling, bestaaende af Selskabets Præsidenter, Præsidenten for den sidst afholdte Landmandsforsamling, 9 Medlemmer af Landhusholdningsselskabet, valgte af dettes Bestyrelse, samt 17 af Fællesforeningerne og Maribo Amts økonomiske Selskab valgte Mænd. Af disse sidste vælger den jydsk Fællesforening 7, de samvirkende sjællandske Landboforeninger 4, Fyens Stifts patriotiske Selskab 3, Maribo Amts økonomiske Selskab 2 samt Bornholms landøkonomiske Forening 1 Medlem. En af Landhusholdningsselskabets Præsidenter er Formand i denne Delegeretforsamling, og i Tilfælde af Stemmelighed afgjøres Sagen til den Side, han har stemt.

Delegeretforsamlingen bestemmer Tiden og Stedet for den kommende Landmandsforsamlings Afholdelse og vælger dennes Præsident og Vicepræsident og 3 andre Medlemmer af den forberedende Komite, som har Ret til at supplere sig.

De øvrige Bestemmelser vedrøre Dommervalget samt Regnskabet. Den sidste Bestemmelse i Forslaget gik ud paa, at Landhusholdningsselskabet skulde søge et fast aarligt Tilskud af Staten paa 5000 Kr. til Dækning af Udgifterne ved Forberedelsen og Ordningen af Landmandsforsamlingerne.

Præsidenten: Som allerede nævnt, fandt dette Forslag ikke Forsamlingens Bifald, og det toges derfor tilbage, saa at der altsaa ved de fremtidige Landmandsforsamlingers Ordning maa arbejdes med det gamle, store Apparat.

c. Udstillingen i Göteborg.

Præsidenten: Det Udvalg, som har været nedsat for at ordne alt, Udstillingen vedrørende, har endnu ikke afgivet

nogen Beretning, væsentlig paa Grund af Sygdomsforfald, men saafremt der skulde ønskes Oplysninger om Udstillingen, vilde man desuagtet nok være i Stand til at give den.

Da der ikke fremsattes noget saadant Ønske, gik man over til

f. Mælkeripersonalets Uddannelse.¹⁾

Præsidenten: Der har under Forsæde af Professor Segelcke været nedsat et Udvalg bestaaende af Medlemmer fra Landhusholdningsselskabet og Mejeristforeningen for at tage dette Spørgsmaal under Overvejelse. Fra dette Udvalg er der til Landhusholdningsselskabet indkommet en Betænkning, som gaaer ud paa, at der gives ældre og erfarne Mejersker og Mejerister Adgang til en videre Uddannelse enten ved Rejser til veldrevne Mejerier, for at se en mønsterværdig Drift, Brugen af nye Redskaber o. s. v., eller til Ophold ved en god Mælkerskole, hvoraf der findes flere her i Landet. Da imidlertid hverken Landhusholdningsselskabet eller Mejeristforeningen er i Stand til ved egne Midler at gennemføre Sagen, søges der Statens Bistand dertil.

g. Svineslagtningens Størrelse.²⁾

Kassereren: Paa Foranledning af en Henvendelse til Landhusholdningsselskabet fra Konsulent Faber, har Landhusholdningsselskabet gjentagne Gange søgt at bringe en Samvirken i Stand mellem samtlige Svineslagterier her i Landet. Det har fremhævet for dem, som værende til stor Skade for Salget af dansk Flæsk i London, at der aldrig vidstes, hvor mange danske Svin der vilde komme derover. Medens der altid pr. Telegram er givet paalidelige Oplysninger i saa Henseende fra Island og Hamburg, er der aldrig indløbet saadanne Oplysninger fra Danmark. De allerfleste Svineslagterier erkjendte Betydningen af en saadan Forholdsregel og vare ogsaa villige til at give Oplysninger, men enkelte Slagterier holdt sig tilbage; de have villig erkjendt, at det første, der maatte gjøres, saa snart der kom en virkelig Sømmenslutning i Stand mellem Slagterierne, var at skaffe de her omtalte Oplysninger tilveje, men foreløbig vilde de dog ikke være

1) Aarsberetningen for 1890—91, Side 46—47 og » Tidsskrift for Landøkonomi « 10de Binds 3. og 4. Hefte, Side 371.

2) Se » Tidsskrift for Landøkonomi « 10de Bind, 3. og 4. Hefte Side 378—80.

med dertil, eftersom de vidste, hvor stor Slagtingen var og altsaa derved holdt et godt Aktiv paa Haanden, som de kunde benytte i deres egen Interesse. 24 Slagterier ere imidlertid gaaede ind paa at sende Meddelelser til Landhusholdnings-selskabet, som hver Søndag Morgen samler alle Oplysninger, hvoraf Resultatet bliver telegraferet dels til London til Agenterne for Svinesalget dér og dels til samtlige de Svineslagterier her, som ere gaaede ind paa Overenskomsten, men selvfølgelig bliver det strængt overholdt, at der ikke meddeles noget om, hvor meget hvert enkelt Slagteri har slagtet. Den næste Dag kommer der Meddelelse fra London hertil om, hvor mange irske Svin der ere alevne slagtede i den sidst forløbne Uge, og hvad Prisen er, og denne Meddelelse bliver øjeblikkelig sendt til Slagterierne her. Man maa haabe, at Foranstaltningen gjør Nytte, og en Del Andelsslagterier paaskjønne denne Foranstaltning, men det er naturligvis vanskeligt at bringe saa mange Hoveder, som der her er Tale om, ind under én Hat, og det er derfor desværre sjældent, at alle 24 Slagterier indsende Meddelelse; der mangler i Reglen Meddelelse fra ét eller to, og Modstanderne af Sagen benytte denne Omstændighed til at sige, at Meddelelserne ere upaalidelige, men der er dog vistnok ved den trufne Foranstaltning gjort noget for at raade Bod paa den Ulempe, der hidtil fandtes med Hensyn til Svineslagtingerne, og de Penge, som Landhusholdningsselskabet anvender i dette Øjemed, ere vistnok vel anvendte.

Forpagter Winkel spurgte, om der var noget i Vejen for at give offentlige Oplysninger om Slagtingernes Størrelse.

Kassereren: En saadan Foranstaltning har været paa-tænkt, men en Del af Slagterierne holdt stærkt paa, at der ikke kommer en saadan Meddelelse til andre end de Slagterier, der ere gaaede ind paa Sagen, saa der kan ikke gives nogen almindelig offentlig Meddelelse. Ganske vist er det, som allerede sagt, ikke det fulde Antal af Slagterier, der giver Meddelelser om Slagtingernes Størrelse, og det véd man baade her og i London, men desuagtet finder man, at de Oplysninger, der fremkomme, ere nyttige, og Forholdet er i alt Fald bedre nu end det var tidligere. At faa saadanne Oplysninger har været anset for at være saa nyttigt, at flere Slagterier tidligere have haft Agenter i alle de Byer, hvor der er Andelsslagterier, hvilke Agenter da ved Ugens Udgang gave de paagjældende Slagterier telegrafisk Meddelelse om Slagtingernes Størrelse, og disse have altsaa derved tidligere haft en

betydelig Udgift og Ulejlighed for at skaffe sig saadanne Oplysninger.

h. Kjøbenhavns Kvægtorv.

Præsidenten: Der har i flere Aar været klaget over, at Kreaturerne lide meget ved at staa ude paa Kvægtorvet i barsk Vejr, og der er nu nedsat et Udvalg til at tage denne Sag under Overvejelse.

Godsejer C. A. R. Bech: Som Markedsforholdene nu ere her, ere de ikke heldige, saa at man er betænkelig ved at sende sine Kreaturer hertil.

Konsulent Mørkeberg, der var Medlem af Udvalget, skulde blot sige, at der endnu kun var holdt et Møde, men der var derefter indsamlet Oplysninger, og Udvalget skulde nu arbejde videre. Forøvrigt maatte han gjøre opmærksom paa, at det Udvalget særlig skulde beskæftige sig med, var at faa Kvægtorvet forsynet med overdækkede Stader.

Forpagter Bokelmann vilde henlede Opmærksomheden paa den tidligere udtalte Anke over den lidet tilfredsstillende Maade, hvorpaa Noteringen paa Kjøbenhavns Kvægtorv meddeles i Landbrugspressen.

Konsulent Mørkeberg skulde bringe de fremkomne Udtalelser til Udvalgets Kundskab. Udvalget var ikke blindt for, at der her var flere Forhold, som fortjente at drøftes, og det var jo ogsaa muligt, at det senere vilde komme frem.

i. Landbrugskonsulents-Virksomheden.

Præsidenten: Cand. polyt. Dencker har nu faaet Ansættelse som Konsulent i Maskin- og Redskabsvæsen og er derfor nu til Disposition for dem, der maatte ønske hans Hjælp. Landmændene kunne desangaaende henvende sig enten direkte til Hr. Dencker eller til Selskabet. Ligesom i det foregaaende Aar vil den samlede Konsulentberetning for det forløbne blive trykt og omdelt til Selskabets Medlemmer.

Hermed var Rækken af Præsidiets Meddelelser bragt til Ende, og derpaa forelagdes Forslag til Budget og Virksomhedsplan for det følgende Aar, hvilke Forslag vare blevne drøftede og vedtagne af det i Juli Maaned samlede Bestyrelsesraad.

Forslaget til Budget for Regnskabsaaret $\frac{1}{4}$ 1892 til $\frac{31}{3}$ 1893 lød saaledes:

Indtægt.

Konto.	Forventet Kassebeholdning $\frac{1}{4}$ 1892....	3909 Kr.
A.	Medlemskontingenter.....	16400 -
B.	Renter af Selskabets Aktiver.....	10510 -
C.	Statskassens Tilskud.....	13200 -
D.	Bidrag fra det Classenske Fideikommis.....	1600 -
E.	Bidrag fra det Raben-Levetzauseke Fond.....	1000 -
F.	Etatsraad Schous Legat.....	200 -
G.	Grosserer G. Buscks Legat.....	77 -
H.	Grosserer N. F. Muncks Legat.....	42 -
I.	Godsejer Schmidts Legat.....	4000 -
K.	Sjællands Stifts Brandforsikringsfond....	191 -
L.	Forskjellige Indtægter.....	1571 -

Forventet Indtægt... 52700 Kr.

Udgift.

Konto.	Udgift.....	4000 Kr. kalkul.
1.	Udgivelse af Skrifter.....	4000 - kalkul.
2.	Anskaffelse af do.....	7000 - kalkul.
3.	Selskabets Foredrags- og Diskussionsmøder..	800 - kalkul.
4.	Agrikulturkemiske Undersøgelser.....	800 - kalkul.
5.	Plantekulturens Fremme: Hvede- og Bygforsøg	9000 - kalkul.
6.	Husdyrsbrugets Fremme.....	2000 - kalkul.
7.	Mælkeribugets Fremme.....	4000 - kalkul.
8.	Undersøgelsesrejser.....	800 - kalkul.
9.	Selskabets Lærlinger.....	300 - kalkul.
10.	Hædersbelønninger for Landboflid.....	400 - kalkul.
11.	Landbrugets Binæringer.....	200 - kalkul.
12.	Udstillinger.....	2500 - kalkul.
13.	Nordlige Bilande.....	500 - kalkul.
14.	Lønninger og Enkeunderstøttelser.....	7700 - fast.
15.	Regnskabsføring.....	100 - kalkul.
16.	Frægt og Porto.....	1200 - kalkul.
17.	Kontorudgifter.....	2200 - kalkul.
18.	Husleje og Inventar.....	2500 - kalkul.
19.	Uforudsete Udgifter.....	800 - kalkul.
20.	Schmidts Legat.....	4000 - fast.
21.	Sjællands Stifts Brandforsikringsfond.....	191 - fast.
22.	Renter og Depositogebyr.....	300 - kalkul.

Udgift.... 51191 Kr.

Forventet Kassebeholdning $\frac{1}{4}$ 1893.... 1609 -

52700 Kr.

Kassereren skulde med Hensyn til Virksomhedsplanen gjøre opmærksom paa, at den var den samme, som nu havde været fulgt i en Del Aar¹⁾, idet et gammelt konservativt Selskab som Landhusholdningsselskabet maatte være betænkeligt ved at forlade gamle eller optage nye Virksomheds-Grene

deri; men det var en Selvfølge, at Bestyrelsen kun kunde ønske at faa at vide, om Medlemmerne skulde føle Trang til, at Selskabet gik ind paa nye Omraader eller muligvis formindskede Virksomheden paa eller helt forlod ældre Omraader.

Godsejer C. A. R. Bech spurgte, om det ikke laa nær for Landhusholdningsselskabet at understøtte naturvidenskabelige Skrifter; man skulde naturligvis ikke gaa vidt i saa Henseende, men kun understøtte saadanne Skrifter, for saa vidt de kom ind under Landbrugets Omraade.

Kassereren: Det har altid været Tilfældet, at Landhusholdningsselskabet har understøttet saadanne naturvidenskabelige Skrifter, som ligefrem staa i Forbindelse med Landbruget, saaledes f. Ex. Johnstons: Agerbrugets Katekismus, der er udkommet i 7 Oplag.

Forpagter Winkel spurgte om, hvorledes Konto 8: »Undersøgelsesrejser« bliver anvendt.

Kassereren: Det har tidligere været temmelig almindeligt, at Landhusholdningsselskabet uddelte Rejseunderstøttelser, navnlig til Landmænd, som søgte at uddanne sig, men i de senere Aar er Selskabet ophørt dermed, og i Reglen benyttes denne Konto nu kun til Undersøgelsesrejser, som Selskabet lader sine Funktionærer eller andre uddannede Fagmænd foretage. Taleren kunde saaledes oplyse, at i det forløbne Aar havde der af denne Konto kun været uddelt Understøttelse til Ingeniør Jünger til en Rejse til Bremen for der at se Moseudstillingen og at sætte sig ind i Mosekulturen, og dernæst til Konsulent Mørkeberg til en Rejse til Hamburg for at studere Forholdene ved Kvægtorvet dér.

Præsidenten gennemgik derefter de enkelte Poster paa Budgettet og gjorde da blandt andet opmærksom paa, at af de 2500 Kr. til Udstillinger vare de 2000 Kr. bestemte til eventuel Dækning af Udgiften ved Redskabsprøven ved den 17de danske Landmandsforsamling.

Da ingen derefter begjærede Ordet, var Forhandlingen afsluttet, og man gik til Afstemning, hvorved de fremsatte Forslag vedtoges enstemmig.

Dagsordenen var hermed bragt til Ende og Generalforsamlingen hævedes.

1) Se Aarsberetningen for 1890—91, Side 58—59.

Kapitelstaxterne for Aaret 1891.

	Hvede	Rug	Byg	Havre	Gule Ærter	Grønne Ærter	Boghvede	Smør	Fløsk	Honning
	pr. Td.	pr. Td.	pr. Td.	pr. Td.	pr. Td.	pr. Td.	pr. Td.	pr. Pd.	pr. Pd.	pr. Pot.
Sjællands Stift (Bornholm)	Kr. Ø.	Kr. Ø.	Kr. Ø.	Kr. Ø.	Kr. Ø.	Kr. Ø.	Kr. Ø.	Kr. Ø.	Kr. Ø.	Kr. Ø.
undtaget).....	14 97	13 49	11 05	8 82	14 74	13 90		89		
Møen.....		15 86	11 34	8 55						
Bornholm.....		14 22	11 30	8 87						
Fyens Stift:										
Lolland-Falsters Stift:										
forrige Halsed Amt.....	15 96	14 66	11 53	8 60	14 05	13 53				
— Maribo Kloster og Aalholm Amter.....	15 65	14 71	11 43	8 95	13 97	13 37				
— Nykjøbing Amt....	15 95	14 98	11 37	8 96	13 98	13 46				
Aalborg Stift:										
Vendsyssel og Han Herreder Thy og Mors.....		13 46	11 05	8 24						
Viborg Stift:										
.....		12 96	10 68	8 49						
.....		12 99	10 65	8 89						
Aarhus Stift:										
.....		13 00	11 19	8 72						
Ribe Stift:										
Ribe Amt.....		15 76	11 86	9 25			Boghvede,	pr. Pd.	50	90
Vejle Amt.....		14 12	11 87	9 32			10 43	1 00	49	95
Ringkjøbing Amt.....		14 55	11 31	8 70			10 87	1 05	47	67
Gjennemsnit for 1890.....	15 68	14 21	11 28	8 72	14 18	13 57	10 65	98	48	84
— for de sidste 10 Aar	13 48	10 82	10 05	7 27	13 41	12 82	9 38	90	50	79

(Gjennsn.
f. d. foreg.
10 Aar:
19 85)
pr. Td.:
222 61

Agerdyrkningsberetning.

(Fra Maj.)

Det var en rig Afgrøde, der stod paa Marken ved Høstens Komme forrige Sommer; det usædvanlige regnfulde Vejr gjennem hele August gjorde imidlertid ikke blot Høstarbejdet besværligt og kostbart, men forringede ogsaa kjendelig Afgrødernes Kvalitet og Kvantitet, særlig for Rugens Vedkommende, der i nogle Egne af Landet, f. Ex. det nordøstlige Sjælland og i enkelte jyske Egne, tog saa megen Skade, at den ellers rige Rughøst maatte helt ned under en Middelhøst. Men da Vejret i September blev godt, kom Hveden og Vaarsæden de fleste Steder ret godt i Hus, og fra de allerfleste Egne lød Glæde og Tilfredshed over Tøndeudbyttet, om end Beklagelserne over den ringe Vægt og det simple Udseende stadig dannede Beretningernes mørke Slutpunkt. De første Tærskninger syntes ogsaa at stadfæste denne Vurdering af Afgrødens Karakter, men senere, henimod og efter Jul, kom der jævnlig Mælding om, at Tærskningsudbyttet ikke svarede til de første gode Forventninger. Dog lød Beretningerne senere gunstige, og det endelige Tærskningsresultat maa for Landet i dets Helhed, hvad Foldene angaa, siges at være meget godt, undtagen for Havrens Vedkommende, hvilket nedenstaaende Tabel I, der angiver Foldudbyttet

af Høsten 1891 sammenlignet med de foregaaende 16 Aar, yderligere vil vise:

Tabel I.

Aaret	Hvede	Rug	2rd. Byg	6rd. Byg	Havre
1875	12,7	11,5	11,5	11,5	12,9
1876	10,3	10,0	9,8	9,7	11,5
1877	12,0	11,7	10,0	10,8	11,7
1878	14,0	12,1	12,5	12,3	15,6
1879	12,7	9,7	9,9	10,0	12,8
1880	14,0	12,5	13,0	12,7	14,4
1881	9,4	11,6	10,9	11,7	12,7
1882	13,8	10,8	11,5	11,3	15,1
1883	13,6	11,8	10,3	10,6	17,5
1884	14,3	10,2	10,6	10,7	12,3
1885	17,2	11,7	11,6	12,1	13,8
1886	15,6	11,7	12,4	12,4	14,2
1887	18,9	12,3	12,5	11,8	14,2
1888*)	10,2	10,5	11,7	12,1	14,3
1889	14,8	12,6	10,6	11,2	11,8
1890	13,9	11,2	13,1	13,1	16,0
Gjennemsnit ...	13,6	11,4	11,4	11,5	13,8
1891	15,7	12,9	12,8	12,9	13,1

Som det sees, har ifølge dette Hveden givet omtrent 2 Fold, Rug og Byg omtrent $1\frac{1}{2}$ Fold mere end Gjennemsnittet, medens Havren har givet omtrent $\frac{3}{4}$ Fold mindre. Af Hvede har i de sidste 17 Aar kun Aarene 1885 og 1887 givet et højere Foldudbytte, af Rug intet af de tidligere og af Byg kun Aaret 1890 givet større Fold, medens Havreudbyttet er mindre end noget andet i de sidste 7 Aar med Undtagelse af Aaret 1889. Tages alle 5 Kornsorter under Eet og søges et Middeltal for deres Foldudbytte i de sidste 17 Aar faaes, at

*) Hvedens og Rugens Foldangivelser og navnlig deres Vægt er i de senere Aargange opført med urigtige Tal. Saavel i denne Tabel som i Tabel II ere de nu, efter en ny Udregning af de opgivne enkelte Beretninger, rettede til de rigtige Tal.

1875 gav 12,02	Fold	1884 gav 11,62	Fold
1876 — 10,26	—	1885 — 13,28	—
1877 — 11,15	—	1886 — 13,26	—
1878 — 13,36	—	1887 — 13,94	—
1879 — 11,02	—	1888 — 11,74	—
1880 — 13,32	—	1889 — 12,20	—
1881 — 11,26	—	1890 — 13,46	—
1882 — 12,50	—	1891 — 13,48	—
1883 — 12,76	—		

hvilket er 1,3 Fold mere end Gjennemsnittet af de foregaaende 16 Aar og er kun oversteget i 1 af dem, nemlig 1887.

Men saa gunstigt har Udbyttet i Virkeligheden ikke været, thi man har iaar maattet tage meget betydeligt »bag fra«, saa at det virkelige Udbytte af brugelig Salgs- eller Handelsvare har været meget mindre end det ovennævnte Foldudbytte. Hvor stor denne Forskjel er iaar, er ikke muligt at angive, men man faaer en kraftig Antydning deraf ved at se nedenstaaende Tabel over det salgbare Kornes Vægt (Tabel II), som, hvor lav den end er, dog ofte kun er tilvejebragt ved at tage meget Smaakorn og megen spiret Sæd fra, undertiden 20—40 pCt. og for Rugens Vedkommende endog 50—60 pCt.

Tabel II.

Aaret	Hvede	Rug	2rd. Byg	6rd. Byg	Havre
1878	128,7	121,8	111,4	104,9	79,9
1879	122,8	117,2	108,9	101,5	77,4
1880	129,5	121,8	113,6	106,7	80,8
1881	120,4	118,7	109,3	101,3	77,9
1882	128,0	120,6	110,5	104,0	79,4
1883	125,5	119,1	109,8	102,5	78,2
1884	130,1	122,5	112,9	106,0	80,8
1885	128,7	121,0	111,4	103,7	79,7
1886	132,3	122,7	113,7	105,9	81,3
1887	132,5	123,6	114,6	107,2	83,0
1888	123,3	119,9	110,2	104,6	78,5
1889	130,4	123,8	113,4	106,6	79,8
1890	126,0	119,0	111,8	104,1	80,3
Gjennemsnit...	127,6	120,7	111,6	106,9	79,8
1891	124,6	115,9	109,4	104,5	79,1

Særlig viser denne Tabel, som det var at vente, Rugens usle Vægt af Afgrøden 1891, endog næsten 5 Pd. holl. lavere end Gjennemsnittet af de forrige 13 Aar, og dog indeholdt megen af den Rug, der bragtes paa Markedet, endnu en Del spirede Korn, saa det er intet Under, at Prisen paa dansk Rug hele Vinteren har holdt sig betydelig lavere end Prisen paa den østersøiske Rug. I flere Egne, som f. Ex. i Dele af Kjøbenhavns og Frederiksborg Amter, var den endog saa slet, at Bagerne ikke vilde modtage den til Brødbytning, selv med en betydelig Reduktion af det almindelige Bytteforhold. Ogsaa Hveden og Bygget viste en ringe Vægt efter Høsten 1891, og hertil kom, at særlig Byggets Farve var meget daarlig, graalig og med mange sorte Spidser. Kun af Havren var Kvaliteten nogenlunde normal, hvilket bødede en Del paa de lave Fold, som denne Sædart ydede.

I hosstaaende Tabel III er angivet de enkelte Landsdeles Fold og Kvalitetsvægt for 1891 sammenlignet med Gjennemsnittet for Aarene 1864—1890.

Det fremgaaer heraf, at Foldene for alle Landets Egne have været højere end almindelig, men at det især ere de lettere Egne, der forholdsvis møde med de højeste Foldangivelser.

Trods den store Mængde Sæd, der, formedelst simpel Kvalitet, ikke er bleven bragt i Markedet, maa dog Pengeudbyttet af Kornhøsten, takket være de bedre Priser, som det russiske Udførselsforbud medførte, siges at have været en Del bedre end i de nærmest foregaaende Aar, undtagen for de Egne af Landet, hvor Rugavlen indtager en dominerende Plads, og hvor det uheldige Høstvejr i August Maaned særlig bevirkede Tab.

Tærskningsarbejdet har været langvarigt og forholdsvis kostbart, dels fordi Vinteren har tilladt meget Udearbejde, og dels fordi Traverne skjæppede smaat, og Tærskelønnen derfor som oftest har maattet sættes op, uden at Tærskerne dog have haft nogen særlig god Fortjeneste, da der var saa meget at gjennembanke. Dette har ogsaa

Tab. III. Gjennemsnit af Foldene (Tdr. pr. Td. Land) og af Kornets Vægt (hollandsk) for Aaret 1891, sammenlignet med 1864—1890.

	Hvede.		Rug.		2rd. Byg.		6rd. Byg.		Havre.														
	1891	1864—90.	1891.	1864—90.	1891.	1864—90.	1891.	1864—90.	1891.	1864—90.													
	Sjælland ¹⁾ ...	15,5	125,2	12,7	127,4	13,3	117,3	12,1	120,9	13,6	110,0	12,1	112,1	13,8	105,1	12,8	107,4	14,8	81,2	14,4	82,1		
Falster.....	17,0	126,0	14,3	127,9	15,0	120,0	11,8	124,7	13,5	109,5	12,5	111,8	„	„	„	„	18,0	82,0	15,8	80,8			
Lolland....	14,8	126,0	12,4	128,1	14,0	114,5	11,3	122,5	12,5	109,0	11,0	112,8	14,0	106,0	15,1	108,0	14,5	„	13,3	79,1			
Langeland..	19,0	127,5	14,0	127,8	18,5	119,0	11,5	122,3	15,0	110,0	13,1	112,8	„	„	„	„	13,6	109,6	13,0	79,0	15,9	79,1	
Fyen.....	16,7	123,2	13,0	127,1	14,7	117,8	11,8	122,2	13,5	108,3	11,8	112,0	14,5	109,0	12,2	107,0	14,8	78,7	14,1	78,1			
Jylland:																							
a) gode Jor-	17,3	122,0	12,9	127,2	14,4	114,4	11,5	119,2	13,4	110,0	11,6	110,7	14,3	106,0	12,0	102,7	10,5	80,1	14,3	79,2			
der ²⁾																							
b) middel-																							
gode																							
Jorder ³⁾ .	11,5	126,5	10,9	125,4	11,0	113,6	9,2	119,9	10,7	108,7	9,0	109,7	10,9	100,7	8,9	100,5	11,1	78,0	10,8	77,5			
c) simple																							
Jorder ⁴⁾ .	„	„	„	„	7,3	117,0	7,3	119,2	8,5	104,0	7,5	108,1	9,8	100,7	7,2	99,7	11,3	74,7	8,3	74,9			
I Gjennemsnit ..	16,0	125,2	12,9	127,3	13,5	116,7	11,1	121,4	12,6	108,7	11,1	111,3	12,9	104,6	11,5	105,0	13,5	79,1	13,4	78,9			

¹⁾ Med Samsø, Møen og Bornholm.

²⁾ Østkysten af Halvøen op til Randers samt Thy og Mors.

³⁾ Den lille jydsk Halvø, Jyllands Østkyst Nord for Randers samt Viborg- og Struer-Lemvigegnen.

⁴⁾ Hammerum Herred og Vestkysten.

medført, at der er bleven anskaffet mange Hestetærskemaskiner i Vinter til de mindre Gaarde, uagtet ogsaa Damptærskværkerne have havt fuldt op at bestille. Det naaedes desuagtet ingenlunde overalt at blive færdig med Tærskningen, inden Vaararbejderne begyndte, og endnu efter Paaske kunde man i mange Gaarde finde ikke ganske ubetydelige Mængder af utærsket Sæd.

At ogsaa Foderet tog kjendelig Skade af den megen Høstregn og blev udrujt sees tydelig i Kvægbesætningerne. Trods den gode Efteraarsgræsning indbandtes Kreaturerne ofte i mindre godt Huld, idet man mange Steder, især i Jylland, lod dem gaa for længe ude, fordi man paa Forhaand frygtede Foderets Udrujhed. Da man nu ogsaa indskrænkede Forbruget af Oliekager, Klid og lignende Kraftfoder, paa Grund af de høje Foderstofpriser, og for en væsentlig Del erstattede dette med Smaasæd fra Laden og Kornloftet, hvis Næringsværdi gjennemgaaende var ringe, saa er det intet Under, at man temmelig almindelig klager over et ringe Mælkeudbytte i Vinter, hvorpaa de i Sammenligning med de foregaaende Aar ret gode Smørpriser og høje Ostepriser dog have bødet en Del. Men ogsaa Besætningernes Foderstand var mindre god, da Foraaret kom; Høet og Halmen var, trods de nedstemte Forventninger, gaaet stærkt med, saa man ikke faa Steder maatte ty til Halmbeholdningerne fra det foregaaende Aar, og fra Herningegnen meddeles, at der i Foraaret gjordes betydelige Indkjøb af Halm fra Østergnen, ligesom ogsaa at der ret almindelig fodredes med hjembjerget Lyng. Vinterens vedholdende Frost bidrog ogsaa kjendelig til, at der tæredes stærkt paa Foderbeholdningerne. Da Foraaret nærmede sig, viste Roebeholdningerne sig mange Steder at være uholdbare, om der endogsaa er modtaget Beretninger, hvori man netop fremhæver, at Roerne i Efteraaret kunde udluftes grundig, inden de dækkedes, og derfor have holdt sig godt. De fleste Steder slap Roerne op, inden Udbindingen kunde finde Sted, og da denne kom sent, om man end sine

Steder saa Kreaturerne af Fodermangel allerede tidlig blive slaaede ud i Lyngen og paa de sparsomme Græsmarker, saa følte Savnet af holdbare Roer mange Steder ret kjendelig og bevirkede, at man tidligere end ellers søgte at tømme sine Fedestalde. Fedningen havde lidt et betydeligt Slag ved Lukningen af Englandsmarkedet. Nedslaget angives for Jylland til 3 Kr. pr. 100 Pd. levende Vægt og vilde have været betydelig større, hvis ikke Tyskland havde viist sig at være en saa god Aftager af vort Fedekvæg, særlig af Stude og kjøfulde, fede Køer. — Sundhedstilstanden blandt Husdyrene har i det Hele taget været upaaklagelig; thi at der fra enkelte Steder lyder Klager over Kastning og over Kalvenes Dødelighed hører jo næsten til de sædvanlige Vanskeligheder. Ligesaa klages ogsaa fra enkelte Steder over det stærke Afbræk i Vinterarbejdet, som Influenzaen blandt Hestene hist og her har forvoldet, ved ikke blot under selve Sygdommen, men ogsaa længere Tid derefter at have bragt disse i en afkræftet, lidet arbejdsdygtig Tilstand.

Vintersæden blev i Regelen lagt sent i Efteraaret, men de fleste Steder — kun fra Mors lyde Klager i modsat Retning — bedredes den godt inden Vinterens Komme. Denne svækkede den ikke i nogen særlig Grad; vel indfandt sig nogen Skimmelsvamp paa Rugen, hvor den langs Hegnene i længere Tid var dækket med Sne, og vel led baade den og Hveden følelig paa lave, side Jorder, saa at der enkeltvis maatte finde Oimpløjning Sted; men da baade Februar, Marts og April ikke bragte synderligt Nedslag, og Jorden derfor i Almindelighed var tør, saa gjorde Foraarsfrosten ingen kjendelig Skade paa Vintersæden, og da Begyndelsen af April bragte et ualmindelig varmt om end temmelig brat Foraarsvejr, stod Hveden de allerfleste Steder meget godt og Rugen ret godt, enkelte Steder endog meget godt. Men det kolde Vejr og den ofte temmelig stærke Nattefrost, der mældte sig midt i April og holdt ved temmelig uforandret i Løbet af en Maanedstid, trykkede i meget betydelig Grad Rugen og noget, om end mindre,

ogsaa Hveden. Hertil kom, at Orm og Snegle flere Steder havde gjort Rugen følelig Skade, saa større Stykker maatte opløjes. Det var derfor en temmelig medtaget Rugafgrøde, spids og tynd, der fandtes de fleste Steder i Landet, da den omkring d. 20de Maj begyndte at skride igjennem; men det særdeles gunstige Sommervejr, som da indtraf, bødede en Del paa Skaden, Rugen begyndte at række sig, Bladfylden blev større, og Sideskuddene, der ingen Veje vare komne, tog Fart; men da Blomstringen en halv Sned Dage ind i Juni jævnlig foregik under mindre heldige Vilkaar, saa vil den Rugafgrøde, der nu staaer paa den danske Jord, næppe naa en Middelhøst, dertil er den de fleste Steder for tynd, smaa voxet og kort, men paa sine Steder lover den dog en god eller endog en rig Høst. — Endnu bedre har Hveden kunnet udnytte den senere Tids særdeles gunstige Vejr, og den vil de fleste Steder, hvis ikke Uheld indtræffer, kunne give os en stor Høst.

Kløver- og Græsmarkerne vare vel i det store Hele taget komne nogenlunde vel bevarede gjennem Vinteren, men fra flere Egne lød der dog Klager over Angreb af forskjellig Art. Nogle Steder var det Kløverens Bægersvamp, der ved det fugtige og milde Vejr i den første Del af Vinteren havde udtyndet Kløvermarkerne meget føleligt; andre Steder paa ikke vel tørlagte Jorder havde Kløveren og Rajgræsset taget kjendelig Skade af Foraarsfrosten; atter andre Steder var det især 2det Aars Græsmarkerne, der vare slette, og Kulden i sidste Halvdel af April og i Maj trykkede overalt Kløver- og Græsmarkerne, saa det ikke blot saa ud til sildig Græsning, men ogsaa til sparsom Græsning. Men da saa d. 25de Maj Varmen indfandt sig, og alle Egne af Landet sidst i Maj og først i Juni fik gode kraftige Regnbyger, saa væltede Kløver og Græs frem med en næsten ukjendt Styrke, og overalt staaer i dette Øjeblik saa fyldige Græsmarker, som Landet meget sjælden har kunnet fremvise bedre paa denne Aars-tid; Kvæget kan langt fra magte det til Afgræsning be-

stemte Areal, og man har al Grund til at vente sig en stor og rig Kløverhøst.

Jordens Foraarsbehandling kom pludselig og brat sidst i Marts og først i April og gik overordentlig let fra Haanden; saasomt Frosten var af Jorden, var den ogsaa bekvem, saaledes lyder det i mere end een Beretning. Et Træk med Harven, og den smuldrede hen og gav en meget skør og bekvem Sædejord særlig paa de gode og lerede Jorder, medens de lettere Jorder mange Steder have staaet gennemgroede af Kvik fra forrige vaade Sommer og milde Efteraar, saa man paa disse havde et betydeligt Arbejde med at faa dem bekvem til Sæden; men det tørre Vejr var gunstigt til at rive Kvikken ud af Jorden og faa den tørret, sammenrevet og bortkjørt. I Landets tidligste Egne, navnlig paa Falster, Lolland og Sydsjælland tog man da i det foraarsvarme Vejr først i April fat paa Vaarsædens Lægning, medens man de fleste Steder ængstedes for allerede da at betro sin Sæd til Jorden, forventende at det gunstige Vejr snart vilde slaa om. Medens enkelte Gaarde derfor kunde mælde sig færdig med Nedlægning af Bælgsæd, Havre og 2rd. Byg inden Paaske, saa var det dog først efter denne, at Vaarsædslægningen ret tog fat. Ogsaa nu var Jorden bekvem, men Kulden, der havde lagt sig hen over Landet, opfordrede ikke Sædemanden til at skynde sig, og først ved Maanedens Udgang var man paa Øerne nogenlunde færdig med at nedlægge ovennævnte 3 Sædarter paa Øerne, og først ved Midten af Maj naaedes saa vidt i Jylland. — Den først saaede Sæd laa længe i Jorden; paa mangan Sædemark varede det næsten 4 Uger, inden man saa de første Spirer. Da Sæden endelig kom frem, stod den ingenlunde kjønt, den var ofte tynd, stod uensartet og trykkedes af Kulden; — hvor den var radsaaet eller nedbragt med Skrælplov, stod den vel mere ensartet, Spiringen havde været sikrere, men den var, som den øvrige Sæd, noget trykket saavel af Kulden som især af Ukrudet, der vel tøvede en Stund med at komme frem, da ogsaa

det kræver Varme i Jord og Luft, men efter et Par milde Regne myldrede det frem, og søgte man end ofte med godt Held at bøde derpaa ved at overharve den opkomne Sæd enten med en let Jernharve eller med en Træharve indflettet med Tjørn, en Operation, der er langt mindre farlig og langt nyttigere, end man ofte paa Forhaand tænker, saa saa det dog efter Midten af Maj, da det kølige Vejr endnu vedblev, misligt ud mange Steder, særlig paa slet afgravede, ikke veldyrkede Jorder. — Men ogsaa her, i Vaarsædmarkerne, bevirkede Vejrförändringen den 25.—26. Maj et overordentligt Omslag; Vaarsæden fik i det milde, varme Vejr med rigelig Regn i de fleste Egne en saadan Fylde, Friskhed og Magt, at man sjælden har seet den større; og begunstiger Vejret end ogsaa Ukrudets Væxt, saa er der dog Haab om, at Sæden paa alle nogenlunde veldrevne Marker vil gaa af med Sejren og yde os en god Afrøde. — Hist og her have Larver gjort stor Skade, undertiden næsten helt ødelagt Vaarsædmarkerne eller i alt Fald tyndet dem stærkt. Men en Trøst kan det for saa vidt være, at dette Onde vilde have været langt større, hvis Varmen fra de første Dage i April var vedbleven.

Rodfrugtmarkerne ere som Regel blevne sent til-saaede, som oftest først en 8 Dages Tid ind i Maj; — man frygtede Ukrudet og benyttede Tiden til en Extra-rensning. Roefrøet laa dog længe i Jorden paa Grund af det kolde Vejr, Spiringen var jævnlig noget mangelfuld, Ukrudet tog stærk Overhaand, og meget Arbejde vil kræves for at bringe Roemarkerne paa et tilfredsstillende Stadium, saa meget mere som Jordlopperne, efter at vi vare komne ind i den varme Periode, have gjort betydelig Skade. Flere Steder indskrænkes Roearalet, fordi det er vanskeligt at skaffe den nødvendige Arbejdsstyrke til at holde Roemarkerne i Orden. Ogsaa fra Sukkerroeegnene paa Lolland lyde Klagerne i samme Retning, og hvis Roepriserne til Fabrikkerne ikke sættes højere ad Aare, mener man, at Sukkerroedyrkning vil blive kjendelig indskrænket.

— Af Kartofler er der iaar lagt flere end almindelig, begrundet i det sidste Aars høje Kartoffelpriser.

Da Tærskningen har været stor og Vinteren gunstig for Udearbejde, særlig Kjørselsarbejder paa Barfrost, har der intet Sted iaar været Arbejdsløshed, men derimod jævnlig Trang paa Arbejdere. Paa Landevejene henligge Stenbunkerne endnu ikke sjælden uslaaede af Mangel paa Arbejdskraft. Indvandringen til Byerne, Udvandringen til Amerika og Tilstrømningen til større Akkordarbejder ved Jernbaner, Havneanlæg, Byggearbejder o. lg. tage en Mængde Arbejdere fra Landbruget. Ved Havneanlægget og Stenhuggeriet ved Hammeren paa Bornholm er saaledes i dette Foraar samlet omtrent 800 Arbejdere, der for en væsentlig Del ere berøvede det bornholmske Agerbrug. Særlig er Trangen paa ugifte Karle saavel som paa Mejeripiger ofte meget følelig; Beretningen fra Stevns siger: »Her er næsten ingen faste Folk længere at erholde end nogle nævise Dreng og fordrukne ældre Karle.« — Lønningerne ere derfor i stærk Stigning de fleste Steder; almindelig opgives en Stigning af 20—25 % i de sidste 2 à 3 Aar; men medens Sommerlønnen her paa Sjælland opgives til 150 Kr. ved sidste Maj Skiftetid, angives den for Vestjylland til endog 200 à 250 Kr. for flinke Karle fra April til November; og det værste er, at Arbejdsevnen og Paa-lideligheden samtidig er i Tilbagegang og bliver, som det hedder i en Beretning fra Horsensegnen, mindre og mindre hver Gang et nyt Sæt Folk rykker ind paa Gaarden. For de gifte Folk er Lønnen ogsaa steget lidt, men ikke saa meget som for de ugifte, og da de i det Hele taget vise sig bedre end de ugifte Karle, gaar man flere Steder mere og mere over til at have gifte Arbejdere.

Af de modtagne Beretninger hidsættes følgende:

Fra Egnen Taastrup Kjøge.

Uagtet der er al Sandsynlighed for, at Tyskland vil blive vort Hovedafsætningssted for Kreaturer, vilde det dog være af stor Betydning, om der kunde findes andre Af-

sætningssteder end dette Land; Priserne trænge til en Regulator, som England hidtil har været, — og der synes desværre kun at være liden Sandsynlighed for at den fri Indførsel dertil atter vil blive tilladt.

De Røster, der af og til lyde med en Fordring om, at svensk Kvæg skal udelukkes fra Danmark, er der formentlig ingen Grund til at lytte til; — det er næppe ad den Vej, det danske Landbrug skal hente sin Styrke i Kampen; — det gjælder for os om at finde lønnende Afsætning for vore Produkter i Udlandet, ikke om at hindre Indførsel af saadanne Varer, som vi have Brug for, selv om disse af og til kunne medføre Ulemper af større eller mindre Omfang.

Fra Lejreeggen.

Kløverens Bægersvamp synes at tage mere og mere Overhaand i 1ste Aars Græsmarken, og det var ikke ualmindeligt at finde indtil Halvparten af de unge Kløver som »Skeletter« i dette Foraar. — Det vilde være en uvurderlig Vinding, om Videnskaben paa dette Omraade kunde komme Landbruget til Undsætning, og Forsøg blive anstillede til Svampens mulige Ødelæggelse; thi kan den dræbe det halve Antal Planter, er der al Sandsynlighed for at den kan dræbe dem alle under gunstigste Forhold for dens Existents.

Førend den nuværende Fæstelov traadte i Kraft, var der Mulighed for at faa det fornødne Antal Mejeripiger, særlig fra Sverrig; og man fandt sig da i det uundgaaelige høje Fæstegebyr for saadanne, idet Rejsegodtgjørelser, Kost og Logis skulde godtgjøres Fæstemanden, som havde lagt en Del Penge ud for at faa disse Piger; den Gang kunde man altsaa faa den tilstrækkelige Arbejdskraft til Mejeridriften. — Nu derimod byder Loven en fast Taxt, saavidt vides 2 Kr. 35 Øre, i Fæstegebyr. — Følgen er, at Fæstemanden, som før gjorde Udlæg af indtil 20 Kroner for at skaffe en Mejeripige, hvilket Beløb Husbonden jo maatte godtgjøre ham, nu, paa Grund af Lovens Bydende, kun maa fordre det lovbefalede Beløb, og Resultatet er, at han ingen Pige skaffer, da han ikke vil sætte Penge til for at fremme Landbrugerens Tarv. — Pigen,

som ikke er sikker paa Plads, ukjendt som hun er, og maaske og sandsynligst ingen Midler har til den dyre Rejse — bliver selvfølgelig hjemme i Sverrig.

Fra Eguen Korsør—Skælskør.

Den stærkt om sig gribende Tuberkulose er en Kapitalforringelse af vore Besætninger, som maaske kun de Færreste gjøre sig rigtig klar, og tages der ikke kraftig fat paa, jeg vil ikke tale om at udrydde, men paa at modarbejde denne rædsomme Gift, selv med betydelige Pengeofre, nærme vi os med raske Skridt en frygtelig Katastrofe. Foruden at jeg hvert Aar udskyder ikke faa synlig syge Køer, saa har jeg iaar ladet foretage Indsprøjtning af Tuberkulin. Af 32 Tillægskalve tog jeg Halvdelen, deriblandt 2 Tyrekalve, og skjøndt jeg synes at have en god, produktiv og ret sund Besætning, saa viste Indsprøjtningen et sørgeligt Resultat. Da jeg tvivlede om Rigtigheden af Reageringen, lod jeg to af de bedst udseende Kalve slagte og obducere, og ganske rigtig fandtes der i Bronchialkjertlen tydelige Symptomer paa Tuberkulose dog ikke i høj Grad. Jeg har nu ladet min Dyr læge forskrive Tuberkulin til de andre Kalve samt til 5 af mine ældre Tyre. Saafremt, hvad jeg troer, Tuberkulin er et sikkert Middel til at paavise Sygdommen, vil jeg hvert Aar lade foretage Indsprøjtninger baade paa Kalve og Tyre, at man dog ikke forsætlig lægger tuberkulose Dyr til. Jeg vilde ønske, at der rundt om i Landet fandtes Distriktsdyrlæger med fast og god Gage, som f. Ex. havde deres Opmærksomhed henvendt paa denne Sygdom; saa vilde meget i faa Aar blive naaet til stor Velsignelse baade for Mennesker og Dyr. De for Statskassen forøgede Udgifter, vel højst en 100,000 Kroner aarlig, ville let indvindes ved Besparelser andre Steder, hvor det gaaer flot til uden videre Gavn, i hvert Fald ikke i Forhold til, hvad der ved Tuberkulosens Udryddelse eller blot Formindskelse kunde indvindes.

Fra Møen.

Der har været afholdt nogle socialistiske Møder, der vare godt besøgte, og man kan næsten betragte Socialismen

som Arbejdsløshedens Forløber, da det gjerne er den, som bringer Strejker og andre uhyggelige Ting med sig. Det ligger nær at spørge, hvad der maa og kan gøres for at holde Socialismen ude fra Landet, og efter min Mening er der kun et virkeligt Middel, som saavel fra Kommunen som fra Godsejer- og Gaardmandsklassens Side burde sættes Kraft paa at faa gennemført, og det er: lad alle Husmænd blive Eiendomsmænd. Det er Lejehusmanden og Familien, som ere lige glade, hvor de skulle leve, der danne den urolige Fortrop for de sociale Ideer, hvorimod den Familie som har faaet sit eget lille Hjem, ikke er tilbøjelig til at leve under urolige Forhold. At danne Foreninger med solidarisk Ansvarlighed for Arbejdsgiverne indbyrdes, kan være godt nok, men om det hjælper er en anden Sag.

Her paa Møen blev for ca. 30 Aar siden en Fæstegaard, der tilhørte et større Gods, udlagt til Arbejderboliger, hvor der til hvert Hus blev mindst 2 Skpr. Land, og solgtes som Arvefæste, uden eller med en ringe Udbetaling. I denne Tidsperiode seer man hvad Fremsynethed har at betyde; men Godsejerne bar sig baade klogt og fornuftigt ad, hvilket den Dag i Dag har stor Indflydelse paa Arbejdsforholdene paa Godset. Der er ingen Forpligtelse for Husmændene til at arbejde paa Gaarden; men dog ere Forholdene saadanne, at mange af Folkene ere baade 10—20 og 30 Aar gl. i Gaarde, og de Yngre, som have faaet Hus senere, holde ogsaa godt ved.

Fra Midtjylland.

Her paa Gaarden bærer maaske den rigelige Anvendelse af Roer Skylden for en gennemgaaende tilfredsstillende Sundhedstilstand. Thi det er vel næppe Tvivl underkastet, at Roerne spille en meget betydelig Rolle ogsaa som diætetisk Middel og i Henhold dertil bidrage væsentlig til at holde Fordøjelsesbesværligheder og derfra stammende Sygdomme borte. Roerne have holdt sig særdeles godt i Kulerne i Vinter. Dette tør formentlig tilskrives den Omstændighed, at Efteraaret tillod en rigelig — flere Ugers — Udluftning af Batterierne under et tyndt, foreløbigt Dække af

Halm, forinden Frosten nødvendiggjorde den egentlige Dækning med Jord. Betydningen af en slig grundig Udluftning forinden Nedkulingen for Roernes Holdbarhed synes Aar efter Aar at vise sig tydeligere. Takket være denne Roernes Holdbarhed i Forening med et stort Roeavl har hvert voxent Kreatur her paa Gaarden i hele Vinterfodringsperioden kunnet tildeles 2 Skpr. Roer daglig, hvormed kan fortsættes til ind i Maj. Og har man først prøvet de Goder, der flyde af at lade Roerne indtage en saa fremskudt Plads i Vinterfoderet, kan man vanskelig tænke sig et økonomisk Vinterhold — eller man kunde fristes til at gaa videre og sige: et økonomisk Landbrug — gennemført uden udstrakt Roedyrkning. Det er derfor et glædeligt Tidernes Tegn, at denne Kultur stadig, om end i langsomt Tempo, vinder Terrain.

For de større Gaarde bliver det mere og mere Lærlingerne, der indtage Værdigheden som Elitekorpset i Arbejdsstyrken. Følgen heraf er, at Lønnen for disse i de sidste Aar er bleven forrykket fra den solide og passende Taxt, som Landhusholdningsselskabet i en Aarrække har opretholdt; naar man — f. Ex. i Herregaardenes Hovedadresseavis — seer den Efterspørgsel, der er efter saadanne, faaer man en Følelse af, at det danske Landbrug i den Mængde Lærlinge, der maa være under Uddannelse, dog i hvert Fald bør ansees for betrygget mod Mangel paa Ladefoged- og Forvalteræmner. Man trøster sig saa iøvrigt ved Udsigten til den Mulighed, at man i Markedets Overskud af pladssøgende Forvaltere og Ladefogder kan finde Erstatning for manglende Karle og Husmænd, — maaske komme til, alt efter Gaardenes Størrelse, at drive disse med en halv til en hel Snes titulære Forvaltere og Ladefogder. Forudsat, at ikke ogsaa disse finde Vej til Amerika!

Fra Vestlolland.

En af de væsentlige Ulemper ved Vestlollands Agerbrug ere Arbejdernes Upaalidelighed; — særlig Daglejerne i Høsten og om Efteraaret. Man skulde rigtignok synes, at eftersom der akkorderes her i Høsten, da en Høstmand skal have 50

til 60 Kroner og Kosten, hvad enten Høsten varer kort eller længe, vilde der ingen Bryderier være, og det vilde være i disse Folks egen Interesse, at Høsten, gik saa rask som muligt; — men det er slet ikke Tilfældet. Kan de pine et Forskud frem paa en eller anden Maade, og Naboen lover 3 Kroner paa egen Kost om Dagen, saa marschere de af uden at mælde det; — ligesaa ved Damptærskningen om Efteraaret og i Sukkerøemarken og det selv midt under Arbejdet. Det eneste Middel derimod er ingen Eftergivenhed, intet Forskud; thi man vød ikke sikkert, hvem man kan stole paa.

Fra Nyborgegnen.

Alt i flere Aar har der ikke været Tale om Arbejdsløshed i denne Egn, det modsatte er tværtimod Tilfældet. Naar man vil have Extra hjælp, maa den bestilles flere Uger forud, og saa maa man endda baade »tigge og betale«. Hvordan det vil gaa til Sommer, er ikke godt at vide; thi Forholdene ere overalt meget løse, man kan trods Alt ikke være sikker paa at have den Arbejdskraft i Morgen, som man i Dag har Indtrykket af befinder sig vel i Ens Tjeneste. Det er uhyre besværlige Forhold, og for Enhver, som tænker lidt dybere over Tilstanden, er det en Gru at se den Mangel paa Moral og Pligtfølelse, der giver sig til Kjende. Hvad skal det føre til? og hvordan skal der raades Bod paa et Onde, som man staaer saa magtesløs over for, men som dog en Gang — før eller senere — vil drage Straffen over sig.

Fra Egnen Ringe—Faaborg.

Arbejdslønnen er i Stigning; men hvor meget, er vanskeligt at sige, da det er saa højst forskjelligt. I disse Dage have samtlige Daglejere paa en større Gaard med Aftens Varsel forladt deres Arbejde dør, fordi Husbonden ikke vilde bevillige dem en højere Dagløn. De vare Lejehusmænd i Husbondens Huse; men kunde jo ikke opsiges før til Maj næste Aar. De vare gifte og havde for største Delen været faste Arbejdere paa Gaarden i mange Aar. Der har altid været et godt Forhold mellem Arbejdere og Arbejdsgiver

paa denne Gaard. — Samtlige Daglejere fik strax Arbejde andet Sted til højere Løn. Husbonden er i Forlegenhed, da han saaledes baade har mistet en Del af sin Arbejdskraft og Dispositionsretten over sine Arbejderhuse.

Fra Middelfartegnen.

Sundhedstilstanden synes ret tilfredsstillende. Undtagelsesvis have nogle Hestebesætninger været angrebne af af Influenza, men almindelig har det dog ikke været. Tuberkel sygdommen hos Kvæget er desværre ikke udryddet, om den end tilsyneladende har været stærkt paa Retur. Selv hvor vi troede at være blevne færdige med den, dukker af og til et angrebet Individ ganske uformodet op, og Frygten for at Sygdommen er meget mere almindelig, end nogen har tænkt sig, er derfor ikke ganske ugrundet.

Arbejdsløshed kjendes ikke her, Mangel paa Arbejdskraft er derimod mere almindelig. Udsigterne for Sommeren ere ikke synderlig lovende. Hverken Karle eller Piger synes disponible til 1ste Maj, hvad der dog for en Del har sin Grund i, at Flere først søge Tjeneste efter Skiftetid og efter at de i nogle Dage have levet højt for Resterne af Vinterlønnen. Overflødighed af faste Tjenestefolk bliver her i hvert Fald ikke. Som Følge af Udsigterne til mindre og langt fra bedre Arbejdskraft have næsten Alle heromkring opgivet at dyrke Roer, medens en Del for den kommende Sommer have lejet Jord ud til en enkelt Mand til Cikorieroddyrking, saaledes at det bliver hans egen Sag at skaffe Arbejdskraften.

Lønningerne ere i stadig Stigning, og denne kan vel i de sidste Aar anslaaes til 25 à 30 $\%$, for Adskillige endog meget mere.

Fra Horsenseggen.

Marts Maaned var den Tid af Vinteren, der som sædvanlig var vanskeligst for Vintersæden at overstaa. Den paa et tidligere Tidspunkt faldne Sne, havde nemlig paa mange Steder af Agrene, langs Renderne, i Lavningerne og paa Af-

faldene imod Øst, dannet et fast Dække, som, naar dets Borttøen skulde tage for lang Tid, let kunde kvæle Sæden, og i alt Fald kunde det jo befrygtes, at den Fugtighed, som Borttørringen frembragte, i Forening med Nattefrosten, vilde svække Planterne i betydelig Grad. Dette er da ogsaa blevet Tilfældet paa flere Steder, men ikke i nogen stor Udstrækning, og da saa de for Aarstiden usædvanlig varme Dage med milde Nætter indtraf i Begyndelsen af April, fik saavel de egentlige Vintersæds- som Kløvermarkerne et livligt Udseende og et Stød fremad i Kraft, der, eftersom Jorden ved samme Lejlighed blev tør i Overfladen, har gjort det muligt for Planterne at modstaa den senere Tids haarde Frostnætter.

Fra Grenaaegnen.

Husdyrholdet vækker forøget Interesse ved de mange oprettede Heste- og Kvægavlsforeninger; denne Bevægelse er god og tiltrænges i høj Grad; dog trænger den til Regulering, og det maa vistnok siges, at Adgangen til Statstilskud har medført, at Foreningerne lidt for villig indgaa paa meget høje Priser for unge, uprøvede Hingste, selv om de ikke ere af Afstamning, der har staaet sin Prøve i Nedarvningsevne. Vi mangle formentlig ogsaa en Regel for, at Præmier fra Staten og Statstilskud, kun maa gives til Hingste og Hopper af et bestemt Præg (det, der efter almindelig Opfattelse kaldes jydsk), og at kun saadanne Hingste og Hopper maa »kaares«. Nu medtages ogsaa særlig gode Dyr med meget kjendelig fremmed Præg; Statstilskudet burde formentlig i Jylland alene komme den jydsk Hest tilgode.

Fra Egnen Hadsund—Aalborg.

Tuberkler blandt Køerne klages der over. Det er en Svøbe for vort Kvæghold. Læmmingen er over alt heldig, med mange og stærke Lam. — Paa de større Ejendomme har der atter været stor Dødelighed blandt Kalvene. Det er en uudgrundelig Gaade. — Her døde hver En; saa fandt jeg paa at lade dem patte Køerne — gaa løse i hele Stalden; derefter levede hver En i en 3 Ugers Tid — men pludselig be-

gyndte Historien forfra — Kalvene gik i Grebningen raske om Aftenen og pattede, og næste Morgen hang de med Hovederne og døde i Løbet af et Par Timer. — Saa hørte jeg op at lægge til for iaar. — Dødeligheden er her som Regel indmellem 3die og 8de Dagen.

Fra Thy.

Trods vor betydelige Udførsel af levende Kvæg til Tyskland kom Englands Indførselsforbud i afgang Vinter dog Landmændene slemt paatværs, og tvinger maaske Landbruget til at indrette sig lidt anderledes, navnlig maa det vist absolut komme bort fra »de store« Besætninger. Særlig gjorde Forbudet Skade ved Fedning af unge Kvier, for hvilke der i Reglen altid har været det bedste Marked i Newcastle. Her er endnu meget fedt og mager Kvæg usolgt, uagtet der i den sidste Maanedstid er solgt en Mængde magert Kvæg til omkring ved 30 Kr. under Priserne ifjor, der solgtes da ogsaa ungt Fedekvæg til 25 à 30 Øre Pundet, iaar sælges til højst 25 Øre Pundet og meget er solgt, der næppe giver 20 Øre, en Forretning der med de høje Kornpriser volder Dyrenes Ejere store Tab. Mange Landmænd have i de senere Aar lagt sig mere og mere efter Hestehold, hvilke med nogenlunde Held ogsaa betaler sig meget bedre; i de sidste Par Maaneder er solgt mange Heste til Udførsel, som have kostet 6 à 800 op til 900 Kr.

Fra Mors.

Den nødvendige Arbejdskraft har været og er endnu tilstede; men der taales ej heller nogen forøget Udtynding. Lønnen til Arbejderen er normal og meget moderat; der har i de to sidste Aar slet ingen Tendens været til Stigning. Daglejeren forlanger i disse Dage kun 1 Kr. om Dagen; faste Karle 100 Kr. for Sommeren, Dreng og Piger 50—70—80 Kr. pr. hele Aaret.

Fra Lysgaard Herred.

Sundhedstilstanden er god med Undtagelse af de stadig tiltagende Tuberkel-Tilfælde — og den med denne Sygdom følgende Kastning og Omløbning uden Resultat med Tyr.

Her over for staa Landmændene endnu værgeløse, for at faa Sygdommen bekjæmpet, før end Staten, maaske for silde, tager sig indgribende af Sagen til Sygdommens Bekjæmpelse.

Lønningerne for faste og løse Folk er stegen $\frac{1}{3}$ Del mindst imod for 2 Aar siden. Socialistiske Førere ere stadig i Virksomhed, søge at danne Foreninger for Arbejdsklassen, hvor de forpligte sig til ikke at arbejde uden en bestemt høj Løn, som 1 Kr. pr. Dag Vinter samt 2 à 3 Kr. pr. Dag Sommer og kortere Arbejdstid end nu. For at modvirke saadanne Foreninger have Arbejdsgiverne dannet en Forening, hvor de forpligtige sig til ikke at antage Arbejdere, som ere i saadanne Foreninger. Om dette bliver en Modvægt vil Tiden vise.

Fra Vestjylland (Skjærn).

Aaret 1891 faaer, særlig for denne Egn, med den store Kreaturbesætning, der tildels omsættes aarlig ved Indkjøb og Salg, en ugunstig Stilling i økonomisk Henseende ved det betydelige Prisfald, beregnet fra Efteraaret 1890 til Efteraaret 1891, der vel nærmest vil svare til, hvad et Dyr kan lægge paa sig i $\frac{1}{2}$ Aar. Sidste Sommer var det absolut en Undtagelse, at et Dyr kunde give nogen Indtægt for en rigelig Sommergræsning. Den store Avl af Hø og Havre i 1890 gav saaledes ingen store Indtægter, for saa vidt den fodredes op paa Ungkvæg, hvis disse ikke solgtes tidlig i det næst paafølgende Foraar, men Græsningen gav iaar reelt Tab. Hestepriiserne have været gennemgaaende gode, og der er kommen mange Penge ind for Heste og Plage; Hesteopdræt er aabenbart meget fordelagtigt. Svineholdet har ikke været videre rentabelt, og nu med disse Kornpriser er det jo det rene Tab, naar der holdes ud over hvad der skal til for at for-tære Mælkeriaffaldet. Tages saaledes Ovenstaaende under Et, saa bliver 1891 vel et Middelaar med sine lyse Forhaabninger, men som jo til Dels har ført til Skuffelser i flere Henseender. Et er givet, at skal Værdien af Besætningen i sidste Efteraar sammenlignes med Værdien i Efteraaret 1890, vil der blive en Underbalance, som Overskudet de færreste Steder vil kunne

dække, men det er vel et Spørgsmaal, om det er rigtigt at foretage en saadan Opgjørelse.

Landbrugets Udgifter synes mig ikke man med Rette har kunnet klage over hidtil. Tager jeg min egen Gaards 11½ Td. Hartkorn, da betalte jeg for 30 Aar siden paa Amtstuen hvert Aar c. 350 Kr. nu derimod 450 Kr., aarlig. Naar nu sees hen til, at mine Bygningers Assurancesum er stegen med c. 20,000 Kr., synes den forøgede Udgift til Amtsrepartitionsfondet at være overordentlig billig, naar man tænker paa den Fordel, der haves af vore nuværende Forbindelsesmidler. Nu køber jeg Alt og sælger Alt fordelagtigt i Skjærn. hvorimod jeg tidligere maatte kjøre paa Vogn til nærmeste Søhavn (Struer 10 Mil, med Læs endog 14 Mil).

Folkelønnen er stegen forholdsvis langt mere. For 30 Aar siden gav jeg 100 Kr. til min bedste Karl, nu 250 Kr.; men sees hen til vore Produktpriser, kan denne Stigning dog godt taales. Kreaturpriserne vare ikke halvt saa høje, Heste kostede ogsaa kun c. det Halve; Svin vare hele Sommeren usælgelige i fed Tilstand; vi solgte de saakaldte Drivegrise, der bleve drevne til Slesvig for at sælges. Om Vinteren kunde man sælge Fedesvin, og var den almindelige Pris fra 10 til 12 Mark, altsaa 3 à 4 Kr. pr. Lsp. (16 Pd.), slagtet Vægt uden Hoved og Ben. Af Ovenstaaende vil det sees, at Landbruget ikke har Grund til at klage, men er efter min ringe Mening heldigere stillet end nogensinde tidligere, og forunderligt er det, at Klager kunne fremkomme fra alvorlige Mænd; thi fordi den Enkelte kan have spekuleret vel dristigt i Aarene fra 1870 til 80, kan han dog ikke føre Klager over andre end sig selv. Velstanden er jo ogsaa gaaet kolossalt frem her i Egnen i de sidste 20 Aar, derom vidner Alt, enten man kommer i Mark, Stald eller (mulig ikke mindst) i Beboelserne og derom vidner hver Landstation. I Skjærn var der, da Banen blev bygget, 1 Kjøbmand og 1 Skomager, nu er det en By paa 1 à 2,000 Mennesker.

Med Kommuneafgifterne er det jo værre; der stilles jo større og større Fordringer til Skolevæsenet, Vejevæsenet, og nu bliver de mange forskellige Slags Fattigforsørgelser vel

det allerværste. Her i Kommunen er det ikke saa galt endda, men vi have Kommuner med store Hedearealer, som ere blevne bebyggede i de sidste 20 à 30 Aar, hvor Udgifterne ere betænelig høje. Sogdenes store Udstrækning gjør mange nye Skoler nødvendige; Vejene skal der ogsaa gjøres lidt ved, og saa er der naturligvis mange, som have givet tabt i Kampen for Tilværelsen, thi strængt er det, at være Nybygger paa Heden. Med Ængstelse seer enhver til Fremtiden; ikke nok at hæderlige Fattige ikke her sættes paa Fattiggårdene, men Loven om Alderdomsforsørgelsen synes fortvivlet. Der er flere Kommuner, hvor ikke $\frac{1}{5}$ af Beboerne hidtil har kunnet sikre sig en aarlig Indtægt saa høj, som de nu kunne faa i Alderdomsforsørgelse, og er det da ikke menneskeligt, at de ikke for Fremtiden ville anstrænge sig for at sikre sig 1 à 200 Kr. aarlig, naar de véd, at de har lovlige Ret til et højere Beløb.

Jeg troer ikke, at det er heldigt for Arbejdsgiverne at lave Foreninger mod socialistiske Paavirkninger, saalænge disse ikke begynde at lave Foreninger; endnu mærker man dem ikke; der har vel været holdt Foredrag, men der møder næsten Ingen til disse.

Husmændene følge godt med Gaardene, navnlig have de god Nytte af Andelsmejerierne, hvor de faa deres Mælk betalt med samme Pris som Gaardmændene. Husmanden kan jo altid faa sin Ko godt malket, hvilket ikke altid er let for Gaardmændene. At forcere Husmanden derudover troer jeg er en Fejl, ligesom jeg aldrig har seet nogen Nytte af Præmier for ypperlig Dyrkning, lige saa lidt som af Husmændenes Rejser, hvorved de kun blive Projektmagere og en hel Del selvtilidsfulde, men ikke mere arbejdssomme eller sparsommelige.

Hønseholdet drives mere og mere som en væsentlig Indtægt særlig forholdsvis af Husmænd, men ringeagtes langt fra af Gaardmændene. Biavl troer jeg ikke vil gjøre videre Fremskridt, nu tilmed da Sukker er bleven billigere. Havebruget fremstilles fejlagtig som en Indtægtskilde; Haveselskabet har forledet mangan Husmand til Udgifter for at skabe et lønnende Havebrug, som er kommen dem meget dyrt:

hvad Haven her i Vesteregnet kan producere er i en saa lav Pris, at det aldrig kan betale sig at dyrke ud over eget Behov.

Fra Egnen ved Ringkjøbing Fjord.

Jeg har hidtil ved Lejlighed taget til Gjenmæle mod de mange Klager over Landbrugets slette Vilkaar, Forurettelser etc., men endskjønt jeg ikke troer, at Landbruget med Villie forurettes af Lovgivnings-Magteen, saa kan det ikke længere skjules, at der trække mørkere Skyer op for hvert Aar, der synes at true Landbruget med en mere økonomisk trykket Stilling end hidtil.

Nu har England lukket for vor Export af Kvæg, ikke fordi vi have Kvægpest, men fordi at Agerbrugerne i England ville have deres Kvæg højere betalt. Med Ængstelse spørger man nu sig selv, hvorledes vilde det se ud for os, hvis Tyskland gjorde det samme? det afhænger jo aldeles af, om de agrariske Partier i Tyskland kunne erobre Magten; og hele det danske Agerbrugs Existens, og særlig hele Nord- og Vestjyllands hænger saaledes i en Traad, som vi ikke kunne beskytte, men som kan bryde hvad Time det skal være? Vore Udgifter stige, Folkelønnen kan ikke synke, selv om Konjunkturerne blive nok saa slette, thi kan en tilfredsstillende Løn ikke opnaaes her, saa staaer Vejen aaben over Atlanterhavet. De kommunale Udgifter stige, de ere jo gaaede jævnt opad i flere Aar, om end ikke i nogen foruroligende Grad, men alle disse sygelige, humane Love, hvorved der tilsigtes »at Alle skal fries« for al Sorg og Nød, særlig naar de blive over 60 Aar, ville jo bringe en hidtil ukjendt Stigning. Hvad hjælper det at Staten betaler, endog en kvota Del af disse Udgifter? saalænge Danmark kun er et agerdyrkende Land, skal jo dog Staten bæres af Landbruget og ikke omvendt. Nys saa man, at Landmænd have indsendt Andragende om at Kjøbenhavns Marked skulde lukkes for svenske Kreaturer, uagtet Priserne paa Kreaturer jo absolut bestemmes af Hamburg og Berlins Marked og ikke af Kjøbenhavns, hvor ikke Halvdelen af Danmarks Produktion kan forbruges. Mon Svenskerne ikke, hvis et Forbud fremkom, skulde finde paa at

sejle fra Malmø til Kiel eller Warnemünde i Stedet for til Kjøbenhavn? Jeg seer ikke nogen virkelig Gavn for det danske Landbrug ved nogen direkte Hjælp af Staten; kun hvis Industri, Handel og Haandværk kunde udvikles saaledes, at derved kunde ernæres en talrigere Befolkning med rigelig Kjøbeevne, saaledes at den danske Bybefolkning kunde forbruge det danske Agerbrugs Produkter, kun et saadant Forhold kunde give det danske Landbrug en Stabilitet, som det nu savner, og som desværre ikke kan naaes, saa længe vor Existens er afhængig af Kræfter, som ligge aldeles uden for vor Indflydelses Rækkevidde.

Fra det sydlige Jylland (Vejen).

Aarsudbyttet af Kornmarkerne synes iaar at være noget bedre, end man havde turdet vente efter den forfærdelig vaade Sommer. I Maanederne Maj—September — 153 Dage — faldt 20_{,6} Tom. Regn paa 87 Dage. — 1890 og 1889 henholdsvis 15_{,5} og 12_{,7} Tomme i samme Tidsrum.

Medens Udbyttet af Korn og Græsmarkerne samt Engene i kvantitativ Henseende kan siges at være omtrent Middel og i kvalitativ Henseende lidt under Middel, saa er det vanskeligt at sige, hvordan det vil blive i ren pekuniær Henseende, thi Priserne have jo været og ere for største Delen endnu saa abnorme, at man vanskeligt kan skjelne imellem, hvad der er til Fordel eller ikke for et godt pekuniært Udbytte. Den stærke Stigning af Kornpriserne er kommen disse Egne forholdsvis grumme lidt til Gode, da man næsten ikke kjender Kornsalg, men saa godt som alt fodres op. Og Priserne paa Kreaturerne sank betydelig allerede tidlig i Foraaret (1891) og have holdt dem lave fremdeles; Svinepriserne ville heller ikke op. Smørpriserne have vel været ret gode de sidste 3—4 Maaneder, c. 10 0/0 over samme Tid ifjor; men dette hjælper kun saa lidt, da største Delen af Mælkeproduktionen er baseret paa Indkjøb af Kraftfoder, og dette har været c. 20 0/0 dyrere end ifjor. Kun hvor man har havt store Mængder af Roer at fodre med, vil Udbyttet blive godt.

Udgifterne ere stegne meget kjendelig i de sidste Aar.

Kommuneskatten her paa Stedet er saaledes stegen 65 % siden 1885, og noget lignende er Stigningen i de omliggende Kommuner.

Lønningerne ere ligeledes stegne en Del ligesom Kravene til en bedre Forplejning jo ogsaa ere gaaede fremad og derved have forøget Husholdningsudgifterne. Alle disse Forhold med hinanden kunne ikke andet end at mærkes ved ethvert mere intensivt Landbrug, hvor der kræves et forholdsvis større Folkehold. Men den Udgift, der er den mest tyngende, er dog sikkert »Renten«, som stiger i en foruroligende Grad. Der er her i Egnen optaget saa mange Kreditforeningslaan sidste Efteraar, saa man ikke har kjendt noget lignende i mange Aar. Saadanne Laan gaa jo heller ikke af uden Efterveer i Retning af Taxation, Stempler, Protokolleringer og Sportler og saa endelig Kurstab. Jeg véd saaledes et lille Landbrug paa c. 30 Tdr. Ld., hvor der blev optaget et Laan paa 15,000 Kr.; her løb de førstnævnte Udgifter op til c. 113 Kr. og Kurstabet til 337 Kr., hvilket bliver ialt 3 % af hele Summen, der er forsvundet fra Landbruget. Og saa siger man endda, at dette er sket under gunstige Omstændigheder.

Ved at sammenholde saadanne Kjendsgjæringer med Professor Falbe-Hansens Oplysninger om, at Danmark i Virkeligheden er gaaet fremad i Velstand de sidste Aartier (jævnfør hans Oplysninger om, at der ejes mange flere fremmede Værdipapirer i Danmark, end der ejes danske i Udlandet), saa kan man ikke frigjøre sig for Tanken om, at disse Værdier dels have flyttet og endnu flytte Plads paa en for Landbruget mindre heldig Maade.

Byggearbejderne indskrænke sig mest til Ailekummer, som sikkert ogsaa ere nogle af de mest lønnende Bygninger. Ændringer, som foretages i Driftsmaaden, gaa navnlig i Retning af Roemarkens Udvidelse og Anlæg af smaa vedvarende Græsmarker, bestemte til Gødskning med Aile.

Socialistiske Blækere træffes af og il her i Egnen, men aabent agitatorisk Arbejde foretages der ikke af dem. Og jeg troer heller ikke, at Arbejderne ere rigtig modtagelige for en saadan Agitation i Øjeblikket. Den nye Alderdomsfor-

sørgelseslov vil sikkert blive en god Dæmper for Socialismens Fremtrængen paa Landet; maatte der blot komme flere lignende humane Foranstaltninger, dels ved privat og dels ved offentlig Initiativ, saa vilde dens Fremgang være umulig paa disse Egne — i hvert Fald i dens grelle Skikkelse. — Sansen for gode Husmandsbrug har været kjendelig stærk her paa Egnen i mange Aar, men egentlig stor Fremgang i denne Henseende kan der næppe siges at være de sidste Aar, og egentlig Trang til Husmandsbrugenes Forøgelse er der heller ikke. Der arbejdes en Del blandt Smaafolk paa større og bedre Hønsehold saa vel som for Biavl. De ældre Biavlere maa jævnlig optræde som Konsulenter i Biavl det meste af Sommeren.

I Løbet af Aaret er oprettet en Del Foreninger til Støtte af forskellige Sider af Landbruget. Der er saaledes dannet en mere fast Ordning mellem Egnens Landboforeninger og Kvægavlerforeningerne. Der er oprettet flere nye Kvægavlsforeninger og en ny Hesteavlsforening. Og i den allerseneste Tid er dannet en Sammenslutning mellem Andelsmejerierne i det sydlige Jylland. I det Hele taget er der ikke Mangel paa Foreninger blandt Landmændene. Kun i vore Landboforeninger mærker man forholdsvis lidt til en forøget Lyst til Sammenslutning og Samarbejde. Maatte det i Fremtiden kjendes noget mere end hidtil, at der er en almindelig Trang til og ret Forstaaelse af, at Samarbejde er nødvendigt, da vilde disse ældste Foreninger sikkert ogsaa faa en større Betydning, end de nu have.

Sundhedstilstanden maa siges at have været god. Naar undtages de almindelige Ofre til Tuberkulosen, lidt Kalvekastning o. lign., saa har der ingen særlige Sygdomme været her paa Egnen. Og det er en Glæde at se, hvordan Kreaturholderne og navnlig Opdrætterne begynde at faa et aabent Øje for den snigende Fjende (Tuberkulosen) og at arbejde paa at udrydde den. Det i Kvægavlsforeningerne paabudte Dyr-lægeeftersyn af Stamdyrene, Køer saavel som Tyre, bidrager baade direkte og indirekte til at fremhjælpe dette Arbejde og Sansen derfor. Men der burde ydes disse Foreninger langt mere Hjælp hertil, thi efter de nu almindelig gjældende Taxter

blandt Dyrslægerne, tager et saadant Eftersyn omtrent Halvdelen af hele Statstilskudet.

De os meddelte Foldangivelser (Tdr. pr. Td. Land og hollandsk Vægt) ere følgende:

Egnen Nord for Grib Skov (Helsingør—Hillerød): Rug 12 Tdr. til 112 Pd., 2-rd. Byg 13 Tdr. til 108 Pd., 6-rd. Byg 14 Tdr. til 106 Pd., Havre 13 Tdr. til 78 Pd., Blandsæd 13 Tdr., Kartoffler 60 Tdr., Runkelroer 300 Tdr., og Gulerødder 200 Tdr.

Amager: Hvede 15 à 18 Tdr. til 126—128 Pd., Rug 15 à 18 Tdr. til 116—120 Pd., 2-rd. Byg 16 à 20 Tdr. til 105 à 110 Pd., 6-rd. Byg 17 à 20 Tdr. til 98—105 Pd., Kartoffler 80 à 120 Tdr. og Runkelroer 300 à 400 Tdr.

Kjøge-Taastrup Egnen: Hvede 18 Tdr. til 124 Pd., Rug 14 Tdr. til 114 Pd., 2-rd. Byg 14 Tdr. til 108 Pd., 6-rd. Byg 14 Tdr. til 105 Pd., Havre 15 Tdr. til 80 Pd., Kartoffler 100 Tdr., Runkelroer 300 Tdr. og Turnips 300 Tdr.

Egnen Vest for Roskilde: Hvede 13 Tdr. til 126 Pd., Rug 12 Tdr. til 116 Pd., 2-rd. Byg 12 Tdr. til 111 Pd., 6-rd. Byg 13 Tdr. til 106 Pd., Havre 14 Tdr. til 82 Pd., Kartoffler 60 Tdr., Runkelroer 250 Tdr., Rutabaga 250 Tdr., Turnips 300 Tdr. og Gulerødder 350 Tdr.

Egnen Roskilde-Ringsted: Hvede 10¹/₂ Tdr. til 122 Pd., Rug 10 Tdr. til 115 Pd., 2-rd. Byg 10 Tdr. til 109 Pd., 6-rd. Byg 9 Tdr. til 107 Pd., Havre 13 Tdr., Ærter 6 Tdr., Kartoffler 18 Tdr. og Runkelroer 50 Tdr.

Egnen ved Jyderup: Hvede 12—15 Tdr. til 126 Pd., Rug 12—16 Tdr. til 118 Pd., 2-rd. Byg 13—14 Tdr. til 114 Pd., 6-rd. Byg 12 Tdr. til 106 Pd., Havre 14 Tdr., Ærter 10 Tdr., Kartoffler 50 Tdr. og Runkelroer 300 Tdr.

Egnen ved Kallundborg-Slagelse: Hvede 14 Tdr. til 126 Pd., Rug 16 Tdr. til 116 Pd., 2-rd. Byg 13 Tdr. til 110 Pd., 6-rd. Byg 14 Tdr. til 105 Pd., Havre 14 Tdr. til 80 Pd., Ærter 7—8 Tdr., Kartoffler 70 Tdr., Runkelroer 250 Tdr., Rutabaga 250 Tdr. og Turnips 300 Tdr.

Skjelskøregnen: Hvede 21 Tdr. til 125 Pd., Rug 12 Tdr. til 119—120 Pd., 2-rd. Byg 14 Tdr. til 110 Pd., Havre 17 Tdr. til 80 Pd., Runkelroer 350 Tdr. og Gulerødder 400 Tdr.

Egnen Næstved-Fuglebjerg: Hvede 17—19 Tdr. til 125—128 Pd., Rug 14—16 Tdr. til 121—123 Pd., 2-rd. Byg 12—15 Tdr. til 108—111 Pd., 6-rd. Byg 14—

16 Tdr. til 105—107 Pd., Havre 18—20 Tdr. til 80—85 Pd., Ærter 10—12 Tdr., Kartoffler 80—100 Tdr., Runkelroer 300—420 Tdr. og Turnips 300—320 Tdr.

Stevnsherred: Hvede 14 Tdr. til 123—124 Pd., 2-rd. Byg 14 Tdr. til 109—110 Pd., 6-rd. Byg 14 Tdr. til 107—108 Pd., Havre 15 Tdr. til 80—82 Pd., Ærter 10—11 Tdr. og Runkelroer 320—350 Tdr.

Vordingborgegnen: Hvede 15—18 Tdr. til 126 Pd., Rug 12—16 Tdr. til 117 Pd., 2-rd. Byg 12—15 Tdr. til 108 Pd., 6-rd. Byg 14 Tdr. til 100 Pd., Havre 8—15 Tdr. til 85 Pd., Bønner 10 Tdr., Ærter 7 Tdr., Kartoffler 38 Tdr., Runkelroer 300 Tdr., Turnips 350 Tdr. og Sukkerroer 300 Ctnr.

Møen: Hvede 14—18 Tdr. til 122—128 Pd., Rug 10—14 Tdr. til 117—120 Pd., 2-rd. Byg 13—16 Tdr. til 110—115 Pd., Havre 15—20 Tdr. til 80—84 Pd., Ærter 8—10 Tdr., Kartoffler 70—120 Tdr., Runkelroer 300—350 Tdr. og Sukkerroer 358 Ctnr.

Falster: Hvede 16—18 Tdr. til 125—127 Pd., Rug 15 Tdr. til 120 Pd., 2-rd. Byg 12—15 Tdr. til 108—111 Pd., Havre 16—20 Tdr. til 80—84 Pd., Bønner 16—17 Tdr., Ærter 10—14 Tdr., Runkelroer 300—350 Tdr., Rutabaga 350—400 Tdr. og Sukkerroer 330—400 Ctnr.

Østlolland: Hvede 14—16 Tdr. til 122—126 Pd., Rug 11—13 Tdr. til 114—117 Pd., 2-rd. Byg 12—14 Tdr. til 108—110 Pd., Havre 15—16 Tdr., Ærter 7—8 Tdr., Runkelroer 300—350 Tdr. og Rutabaga 350—400 Tdr.

Midtlolland: Hvede 13 Tdr. til 126 Pd., Rug 12 Tdr. til 114 Pd., 2-rd. Byg 12 Tdr. til 108 Pd., Havre 14 Tdr. til 72 Pd., Kartoffler 60 Tdr., Runkelroer 350 Tdr., Rutabaga 350 Tdr. og Turnips 400 Tdr.

Vestlolland: Hvede 15—18 Tdr. til 126—128 Pd., Rug 16—20 Tdr. til 112—116 Pd., 2-rd. Byg 10—15 Tdr. til 110 Pd., 6-rd. Byg 12—16 Tdr. til 106 Pd., Havre 12—16 Tdr., Ærter 6—7 Tdr., Kartoffler 50—80 Tdr., Runkelroer 300—350 Tdr. og Sukkerroer 380—400 Ctnr.

Langelands-Sønderherred: Hvede 17—21 Tdr. til 127—128 Pd., Rug 18—19 Tdr. til 118—120 Pd., 2-rd. Byg 14—16 Tdr. til 108—112 Pd., Havre 12—14 Tdr. til 78—80 Pd., Kartoffler 50—60 Tdr. og Runkelroer 250—350 Tdr.

Det østlige Fyen: Hvede 18 Tdr. til 122—128 Pd., Rug 18 Tdr. til 114—118 Pd., 2-rd. Byg 11—14

Tdr. til 110 Pd., 6-rd. Byg 13 Tdr. til 110 Pd., Havre 12—17 Tdr. til 83 Pd., Bønner 11 Tdr., Ærter 7 Tdr., Runkelroer 300 Tdr., Rutabaga 350 Tdr. og Turnips 300 Tdr.

Midtffyen: Hvede 14 Tdr. til 117—128 Pd., Rug 11 Tdr. til 115—120 Pd., 2-rd. Byg 13 Tdr. til 106—112 Pd., Havre 16 Tdr. til 78 Pd., Blandsæd 15 Tdr. til 82 Pd., Kartoffler 50 Tdr., Runkelroer 250 Tdr., Turnips 300 Tdr., Agerhø 3000 Pd. og Enghø 3000 Pd.

Middelfartegnen: Hvede 18 Tdr. til 122 Pd., Rug 15 Tdr. til 120 Pd., 2-rd. Byg 15 Tdr. til 106 Pd., 6-rd. Byg 16 Tdr. til 108 Pd., Havre 14 Tdr. til 75 Pd. og Runkelroer 300 Tdr.

Fredericia-Vejle: Hvede 14 Tdr. til 120—122 Pd., Rug 13 Tdr. til 116 Pd., 2-rd. Byg 13 Tdr. til 112 Pd., 6-rd. Byg 14 Tdr. til 108 Pd., Havre 12 Tdr. til 80 Pd. og Kartoffler 40—60 Tdr.

Vejle-Horsens: Hvede 18—20 Tdr. til 120 Pd., Rug 15—16 Tdr. til 108—110 Pd., 2-rd. Byg 12—14 Tdr. til 108—110 Pd., Havre 14—15 Tdr. til 75—80 Pd., Kartoffler 30—40 Tdr., Runkelroer 200 Tdr., Turnips 250—300 Tdr. og Cikorierødder 200 Ctnr.

Hads-Herred: Hvede 18—20 Tdr. til 125 Pd., Rug 14—15 Tdr. til 115—118 Pd., 2-rd. Byg 14—16 Tdr. til 110 Pd., Havre 16—18 Tdr., Runkelroer 300 Tdr. og Turnips 400 Tdr.

Egnen Vest for Aarhus: Rug 12—14 Tdr. til 110—115 Pd., 2-rd. Byg 12—14 Tdr. til 108—110 Pd., Havre 13—15 Tdr. til 78—80 Pd., Ærter 12—14 Tdr., Kartoffler 50—80 Tdr., Rutabaga 200 Tdr. og Turnips 250 Tdr.

Grenaa-Vesteregnet: Rug 10—12 Tdr. til 116—118 Pd., 2-rd. Byg 10—12 Tdr. til 111—113 Pd., Havre 12—14 Tdr. til 80—82 Pd., Kartoffler 60—70 Tdr., Rutabaga 200—250 Tdr. og Turnips 200—250 Tdr.

Hobroegnen: Rug 8—9 Tdr. til 113—114 Pd., 2-rd. Byg 9—10 Tdr. til 108 Pd., 6-rd. Byg 8—9 Tdr. til 96 Pd., hvid Havre 11—12 Tdr. til 74 Pd., graa Havre 11—12 Tdr. til 60 Pd., Kartoffler 50—60 Tdr., Rutabaga 150—200 Tdr. og Turnips 150—200 Tdr.

Egnen Hadsund-Aalborg: Rug 10 Tdr. til 110—112 Pd., 2-rd. Byg 11—12 Tdr. til 105—106 Pd., 6-rd. Byg 11—12 Tdr., Havre 12—13 Tdr. til 79—80 Pd., Kartoffler 50 Tdr. og Turnips 200 Tdr.

Vendsyssel: Rug 11 Tdr. til 116 Pd., 2-rd. Byg 10 Tdr. til 108 Pd., 6-rd. Byg $12\frac{1}{2}$ Tdr. til 100 Pd., Havre 9 Tdr., Blandsæd 8 Tdr., Kartofler 80 Tdr. og Turnips 250 Tdr.

Thy: Rug 16 Tdr. til 115 Pd., 2-rd. Byg 12 Tdr. til 108 Pd., 6-rd. Byg 14 Tdr. til 103 Pd., Havre 16 Tdr. til 82 Pd., Ærter 8 Tdr. til 132 Pd., Kartofler 40—60 Tdr. og Turnips 200—300 Tdr.

Morsø: Rug 11—14 Tdr. til 114 Pd., 2-rd. Byg 12—15 Tdr. til 110 Pd., 6-rd. Byg 14—16 Tdr. til 101 Pd., Havre 10—14 Tdr. til 78 Pd., Ærter 7—10 Tdr. til 120 Pd., Kartofler 50—70 Tdr., Runkelroer 150—200 Tdr., og Turnips 275—300 Tdr.

Salling: Rug 16 Tdr. til 118 Pd., 2-rd. Byg 14 Tdr. til 112 Pd., 6-rd. Byg 14 Tdr. til 112 Pd., Havre 12 Tdr. til 84 Pd., Ærter 10 Tdr. til 130 Pd. og Boghvede 25 Tdr.

Lysgaard Herred: Hvede 11—12 Tdr. til 126—127 Pd., Rug 14—15 Tdr. til 109—112 Pd., 2-rd. Byg 11—12 Tdr. til 109—111 Pd., 6-rd. Byg 10—12 Tdr. til 105—107 Pd., Havre 9—10 Tdr. til 75—80 Pd., Kartofler 32 Tdr. og Turnips 250 Tdr.

Hammerum Herred: Rug 6—8 Tdr. til 120—125 Pd., 6-rd. Byg 9—11 Tdr. til 100 Pd., Havre 10—15 Tdr. til 80 Pd., Boghvede 5—6 Tdr. til 90 Pd., Kartofler 25 Tdr. og Turnips 200 Tdr.

Eggen ved Ringkjøbing Fjord: Rug 8 Tdr. til 120 Pd., 6-rd. Byg 10 Tdr. til 102 Pd., Havre 10—15 Tdr. til 72 Pd., Boghvede 5 Tdr. til 102 Pd., Kartofler 50 Tdr. og Turnips 200 Tdr.

Det sydlige Jylland: Rug 7 Tdr. til 114 Pd., 2-rd. Byg 8—9 Tdr. til 104 Pd., 6-rd. Byg $9\frac{1}{2}$ Tdr. til 100 Pd., Havre 9 Tdr. til 72 Pd., Ærter 8 Tdr., Boghvede 4 Tdr. til 102 Pd., Kartofler 60 Tdr., Gulerødder 200 Tdr., Runkelroer 200 Tdr., Rutabaga 250 Tdr., Turnips 200 Tdr. og Cikorierødder 150 Ctr.

Bornholm: Hvede 13 Tdr. til 126 Pd., Rug 11 Tdr. til 120 Pd., 2-rd. Byg 12 Tdr. til 114 Pd., 6-rd. Byg 13 Tdr. til 108 Pd., Havre 14 Tdr. til 82 Pd., Kartofler 45 Tdr., Runkelroer 300 Tdr. og Turnips 300 Tdr.

Regulering af Vindkraft og andre Kraftmaskiner.

Foredrag i det kgl. Landhusholdningsselskab
d. 5. Oktober 1892, af Cand. mag. Poul la Cour.

Det er ikke noget Nyt: at sige, at blandt alle Danmarks Velstandskilder kunde Vinden være en af de største, dersom vi ellers forstod at benytte den; thi en ringe Brøkdelen af den vilde være tilstrækkelig til at erstatte alle Landets Arbejdskræfter: Damp- Heste- og Menneskekræfter.

Det er heller ikke noget Nyt, men har ofte været udtalt i de sidste Aartier, at Elektrotekniken i Nutiden aabner en Mulighed for Løsningen af den nævnte Opgave. Elektriciteten er nemlig en saadan Form for Energien eller — for at bruge et mere dagligdags Udtryk — Kraften, at den

- 1) let danner Overgang fra en hvilken som helst Kraftform til en hvilken som helst anden,
- 2) let tilsteder Kraftens Flytning fra det Sted, hvor den forefindes, til et Sted, hvor man har Brug for den, og
- 3) ved Elektricitetens Overgang til kemisk Form er det muligt at opbevare Kraften fra den Tid, hvori denne fremtræder, til en Tid, da den skal bruges.

Opgavens Løsning ved disse Omstændigheder har en Tid lang staaet ikke alene som en fysisk, men som en teknisk Mulighed. Men Spørgsmaalet, om det kunde betale sig, og om Apparater og Maskiner endnu have naaet saadanne

Former, at de kunne behandles af andre end særlig Sagkyndige, staaer endnu aabent.

Da det imidlertid er Landboerne, der have særlig Adgang til Vindkraften, og da Elektrotekniken med ganske enkelte Undtagelser (Telefonering) hidtil har stilet paa Byforhold, vilde Betalings- og Behandlingsspørgsmaalet vanskeligt kunne løses derved, at en Landbo tog de eksisterende Apparat- og Maskinforme og Prislister for sig og opgjorde Planer og Overslag. Paa saadan Maade vilde Sagens Fremme sikkert kun vise sig lidet rimelig. — Nej, der maatte gjøres Forsøg paa at tillæmpe Apparater og Fremgangsmaader efter Landboforhold, og man maatte kunne benytte sig af de Fordele, som Landboforholdene kunne frembyde, saasom, at der ikke behøves at tage saa nøje Hensyn til Plads (som er forholdsvis billig paa Landet) og Kraftøkonomi (idet Kraftkilden, Vinden, ikke koster noget udover Anlægs- og Pasningsomkostninger).

Da paa den anden Side den danske Landbostand har viist (saasom paa Mejeriomraadet), at den hurtigt og dygtigt kan benytte sig af nye Velstandskilder, naar først disse ere fundne og blive Landboerne vel anviste, og da det ikke let kan tænkes, at Forretningsmænd vilde gjøre Forsøg paa at skaffe de savnede Apparater og Fremgangsmaader tilveje, var det naturligt, at det Offentlige tog sig af Sagen. Jeg havde i flere Aar tænkt paa at gjøre Indstilling til Ministeriet for om muligt at udvirke, at Regjering og Rigsdag tog denne Sag i sin Haand, men jeg har dog længe ikke vovet det, fordi navnlig Kraftens Opbevaring i Akkumulatorer syntes saa lidet rimelig under Landboforhold paa Grund af Akkumulatorernes høje Pris.

For et Par Aar siden kom jeg imidlertid til at fæste Blikket mere paa, at de elektriske Akkumulatorer ikke betegne den eneste mulige Vej til Opbevaring, og ved Forsøg og Regning viste der sig andre Muligheder som ligesaa rimelige eller mere rimelige. Jeg tillod*) mig da under

*) At jeg vovede Skridtet, skyldes tildels, at Docent Fjord sluttede en kort Samtale, jeg havde med ham i Efteraaret 1890 om

Henblik hertil at indgive en Forestilling eller et Andragende til Indenrigsministeriet om at opføre en Bevilling paa Finantsloven til saadanne Forsøg. Dette blev velvilligt modtaget af Ministeriet og derefter af Rigsdagen, saa at der i Finantsaaret 18⁹¹/₉₂ blev bevilget 4000 Kr. og i 18⁹²/₉₃ 6000 Kr. til dette Øjemed.

Skjøndt det, som anført, var Udsigten til anden Art af Akkumulering, der foranledigede mig til at gjøre nævnte Forestilling, maa jeg dog stærkt fremhæve, at denne Opgaves Løsning langt fra er den eneste og paa ingen Maade den første, der maatte ligge for, naar det gjaldt om at bringe større Nyttvirkning ud af Vinden. Den vilde rimeligvis aldeles ikke kunne løses, inden en anden Opgave var løst, nemlig Vindkraftens Regulering; thi da Akkumuleringen uden Tvivl maa finde Sted ad elektrisk kemisk Vej, er det nødvendigt at skaffe Vindkraften i saadan Skikkelse, at den ikke ved sin Uregelmæssighed ødelægger de elektriske Maskiner eller hindrer deres Nyttvirkning. Og paa den anden Side vil en Regulering af Vindkraften i sig selv være et Gode, da Vindens Anvendelse i dens hidtidige uregelmæssige Form er meget begrænset, navnlig til visse Kornformalinger og til Vandpompning. Til finere Kornformaling, til Drift af mange andre Maskiner, saasom Centrifuger og Dynamoer, er Vindkraften aldeles ubrugelig; og kunde en virkelig Regulering opnaaes, da vilde saaledes et betydeligt Nytteomraade være vundet, selv om den senere Opgave, Akkumuleringen, ikke skulde kunne naaes.

Efter at jeg ved nævnte Bevilling havde faaet opført en lille Vejrmølle paa 2—4 Hestes Kraft og et Træhus i Nærheden af Askov paa et frit liggende Sted, begyndte jeg at gjøre Forsøg paa Vindkraftens Regulering; og det er herover, at jeg herved tillader mig at fremlægge en Meddelelse. Til

dette Æmne, med omtrent følgende Ord: »Ja, kan De sætte noget op herom, som synes rimeligt, skal jeg med Fornøjelse anbefale det!« Og dette sagde han, uden at jeg i Grunden havde talt om Andragende eller Anbefaling.

lettere Oversigt, og fordi det maaske kan have sin Interesse, tillader jeg mig at fremstille selve Udviklingen af denne Sag, saaledes som den er foregaaet.

Den Fremgangsmaade, som jeg først slog ind paa, vil man maaske finde klodset; men det maa betænkes, at Vinden er en saa uregelmæssig Drivkraft, at der maa gøres noget radikalt, hvis man skal have Haab om at faa den jævnet.

Fig. 1 giver en skematisk Oversigt over de første

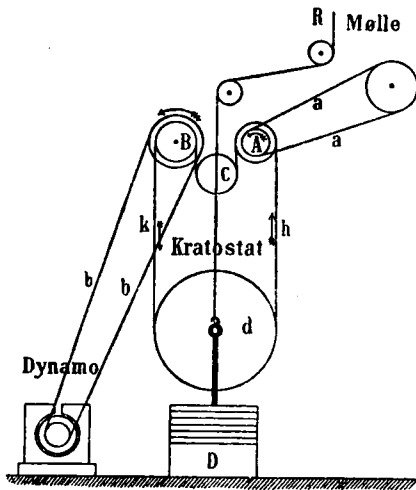


Fig. 1.

Forsøg. Kraftmaskinen, Møllen, driver ved Hjælp af Remmen *a* Remskiven *A* i den ved Pilen angivne Retning. Paa den anden Side vil Remskiven *B*, naar den — som vi strax skulle se — bliver sat i Bevægelse i Pilens Retning, ved Hjælp af Remmen *b* drive Arbejdsmaskinen, der i dette Tilfælde maa være af saadan Beskaffenhed, at et konstant Træk i *b* vil give den en konstant Hastighed, saasom en Centrifuge eller en Dynamo med konstant Be-

lastning. Over to Kjædehjul paa samme Axler som A og B hænger en Kjæde uden Ende, som bærer to løse Skiver C og d , den første blot for at holde Orden paa Kjæden, den sidste bærende et stort Lod D , i nærværende Tilfælde en Tønde med »gammelt Jærn« paa omtrent 1000 Pd.'s Vægt. — Dette Lod trækker med sin halve Vægt, 500 Pd., i hver af de bærende Kjædestykker h og k , og det vil altsaa udøve det nævnte konstante Træk gennem k paa Remskiven B og Remmen b , som bringer Dynamoen til at løbe med en konstant Hastighed — under Forudsætning af, at Remskiven A stadig trækker saa meget af Kjædestykket h op, at Loddet D altid befinder sig ophængt i h og k . — Det gjælder altsaa blot om at udvirke, at Møllen besørger dette, medens det er ligegyldigt, om Loddet D befinder sig noget højere eller lavere. Til Opnaaelse heraf er en Snor R ledet fra Loddet D eller d 's Ophængningsaxel over faste Tridser op i Møllen og saaledes anbragt, at naar Møllen vil gaa for hurtigt og altsaa D blive løftet højere op, vil R sagtne Møllen; og naar Møllen vil gaa for langsomt og D sænke sig for meget, vil R tillade Møllen at gaa hurtigere.

Til Opnaaelse af dette sidste gjorde jeg først flere for-gjæves Forsøg. Først lod jeg R virke paa Møllens Baandbremse, der dog i denne Anledning var fodret med Træ; men det viste sig, at naar Loddet D ved at blive løftet højt bremsede Møllen, kom denne saa grundigt i Staa, at den ikke kunde komme i tilstrækkelig Fart igjen, inden Loddet, der jo bestandig trak Kjædestykket h ned med konstant Hastighed, naaede sin nederste Stilling, og Dynamoen derefter sagtnede; medens den ganske vist gik jævnt, saalænge Loddet holdtes hævet.

Da jeg tænkte mig, at Møllens Standsning beroede paa, at Baandbremsen virkede for pludseligt, lod jeg derefter R virke paa en Klodsbremse; men Udfaldet var omtrent det samme.

Jeg forsøgte saa at lade Møllen drive en roterende Pompe, som stadig pompede Vand op af og ned i en og

samme Tønde, og anbragte saa en Hane, som ved at lukke Pompe-Røret mere eller mindre, bevirkede, at det blev sværere eller lettere at trække Pompen. Denne Hane blev nu sat i en saadan Forbindelse med R , at der blev gjort større Modstand, naar D var højt; men ogsaa her vilde Møllen gaa for meget i Staa.

Endelig omdannede jeg Møllen, der tilforn var en Sejlmølle, til Klapmølle, og lod nu R aabne Klapperne, naar D var højt; men fremdeles fik jeg samme Resultat, navnlig naar Vinden, efter at have været stærk, drevet Møllen hurtigere og hævet D , saa at Klapperne aabnedes og Møllen sagtnede, — naar Vinden saa næstopt uheldigvis selv var sagtnet, saa at den ikke kunde bringe Møllen hurtig nok i Gang igjen. Hertil indeholder Vingerne m. m. for megen Inerti.

Det gik altsaa aabenbart ikke an at lade R bringe Møllen i Staa eller endog at bringe den til at sagtnet ret meget. Mine Forsøg ændredes derfor til at slippe Møllen delvis fri, naar den vilde løbe for hurtigt. Da vilde den have Fart nok, naar den atter blev spændt for; og der var ingen Fare ved at lade den løbe, da der dog er et Maximum af Hastighed, som Vinden ikke kan overskride, selv om Møllen løb helt fri, og denne meget vel taaler at løbe med denne Maximumshastighed.

Jeg gik derfor over til at lade Møllen trække Skiven A , ikke direkte, men, som Fig. 2 viser, igjennem en Remskive O og en Rem o , som kunde holdes mere eller mindre stram af en Stramrulle s ; og denne Stramrulle blev nu forbunden saaledes med det store Lod, at naar dette var lavt, holdt det Stramrullen spændt imod Remmen, saa at A drives rundt med hele den Hastighed, som Møllen kan give; man naar Loddet hæves, løsnes Stramrullen, og Remmen o glider, saa at den ikke tager A helt med sig. Da jeg ved denne Anordning frygtede for, at det store Lod skulde trække A baglæns, naar Remmen o slappedes, anbragte jeg først paa A^s Axel et Palhjul, som ved en Pal hindredes i at gaa den gale Vej, men vel kunde gaa

den rigtige. — Det viste sig imidlertid, at denne Foranstaltning var overflødig. Pal og Palhjul kunde fjernes, uden at *A* gik baglæns. Det viste sig meget mere, at Loddet *A* efterat være naaet til en vis Højde blev svævende omtrent i denne; og de Undersøgelser, der bleve foretagne over Dynamoens Hastighed, viste, at denne nu virkelig var reguleret saa godt, at Afvigelserne i Hastighed ikke kunde angives i Procent, men højst i Promille. Det

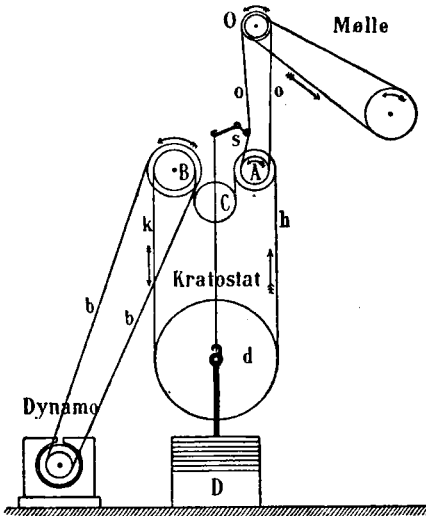


Fig. 2.

er en Selvfølge, at elektriske Glødelamper herved lyste med en uforanderlig Lysstyrke.

Denne Indretning, hvorved dette Resultat er naaet, er efter Forslag af Prof. Christiansen bleven kaldet en Kratostat.

Der var imidlertid ved denne Fremgangsmaade endnu væsentlige Ulemper, som burde afhjælpes.

For det første maa det være en stor og stærk Mekanisme, en meget stærk Kjæde, et svært Lod, der saaledes

skal tjene til, at hele Drivkraften til Dynamoen gaaer igjennem disse Maskindele.

Og for det andet forudsætter denne Anordning, at Arbejdsmaskinens (Dynamoens) Modstand er konstant, saa at man altsaa ikke paa denne Maade vilde kunne drive Tærskværker og lignende ujævne Arbejdsmaskiner jævnt.

Hvorledes begge disse to Ulæmper ere blevne hævede, skal senere beskrives, men foreløbig tillader jeg mig at gjøre en Afstikker fra Regulering af Vindkraft til Regulering af Dampmaskinen, hvis almindelig brugte Centrifugalregulator selvfølgelig kun yder en delvis Regulering, medens det til visse Brug er meget vigtigt, om man kunde opnaa en absolut Regulering. De forskellige Udsving, som Centrifugalregulatoren nemlig under forskellige Forhold (Belastning og Dampspænding) gjør, vise jo næmlig, ja forudsætter, at den har forskjellig Hastighed. Da imidlertid de paa Finantsloven bevilgede Penge vare bestemte til Vindforsøg, ansaa jeg det ikke for rigtigt at anvende af disse til Dampforsøg, hvad de heller ikke vilde kunne have strakt til, og jeg har derfor for egne Midler og ved Dannelsen af et Kompagniskab fremmet denne Side af Sagen.

Det var Anordningen Fig. 1, der gav Anledning til de Forsøg, der ledede til Dampkratostaten. Havde Møllevingernes Inerti ikke været for stor, saa at Loddet D (i Fig. 1) ikke nogensinde var gaaet til Bunds, men var bleven holdt svævende, vilde ikke alene Dynamoen være reguleret, men selve Møllen vilde være bleven nødt til at følge Dynamoens jævne Bevægelse, kun saaledes, at den i enkelte Øjeblikke kunde være lidt forud for Dynamoen, nemlig, naar Loddet var højere, i andre lidt bagefter denne, naar Loddet var lavere. Havde man nu imidlertid med en Dampmaskine at gjøre, saa at man blot tænker sig denne paa Møllens Plads, og Regulersnoren R (Fig. 1) simpelt hen forbunden med de Apparater, der bestemme Damptilførslen, vilde allerede en ringe Hævning af Loddet D kunne bevirke Aflukning for Dampen, og en ringe Sænk-

ning af *D* en Oplukning tilstrækkelig til at give Dampmaskinen den fornødne Damp til netop at have en saadan Hastighed, at Loddet blev holdt svævende. Derved maatte altsaa selve Dampmaskinen kunne blive reguleret, og der var saaledes ikke her nogen Anledning til at lade Dynamoen drives af Loddet *D*, eftersom den kunde drives af Dampmaskinen; men Dynamoen kunde erstattes af et Vindfang eller en lignende Indretning (Omrører i Olie) saaledes beskaffen, at et konstant Træk i Kjæden *k* giver den en konstant Hastighed; og saaledes behøver Kratostat med

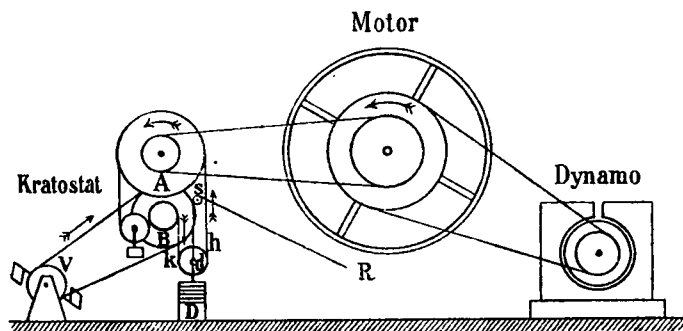


Fig. 3.

Lod ikke at have den tidligere nødvendige Størrelse, men kan reduceres til et lidet Apparat med et Lod paa 20—60 Pd. efter Omstændighederne.

En saadan Opstilling er skitseret i Fig. 3, hvor Kratostaten er svundet ind, et Vindfang traadt i Dynamoens Sted, og Dynamoen flyttet hen for at drives umiddelbart af Dampmaskinen (»Motor«). Kratostatens Form og Snorløb er her tegnet noget anderledes, medens det dog er principielt uforandret. Her ere de faste Axler, *A*, som drives af Dampmaskinen, og *B*, som driver Vindfanget, anbragte over hinanden og ulige store, medens de løse Tridser *c* og *d* ere lige store. Herved opnaaes, at Skiven

B gjør flere Omdrejninger end *A*, hvorved man lettere skaffer Vindfanget den fornødne Omdrejningshastighed.

Denne Dampmaskineregulators Princip kan paa almen-gyldig Maade udtrykkes saaledes:

Et Lod paavirker et Vindfang og giver det en konstant Hastighed, idet Loddet daler; paa den anden Side virker Dampmaskinen løftende paa Loddet saaledes, at naar Dampmaskinen gaaer med den rette Hastighed, vil den løfte Loddet ligesaa meget, som det daler, saa det forbliver paa sin Plads; men gaaer Dampmaskinen for hurtigt, stiger Loddet og lukker herved ved Hjælp af *R* i for Dampen; daler det, lukker det op for Dampen; og Maskinen tvinges saaledes til at følge den ved Lod og Vindfang givne Hastighed. Det maa udtrykkelig fremhæves, at dette Følgeskab er ubetinget. Ganske vist kan Dampmaskinen til en Tid være en Smule foran det ved Vindfangets Hastighed bestemte Sted og til en anden Tid en Smule bagved; men som Helhed, f. Ex. i Løbet af en hel Dag, kan Dampmaskinen ikke tilbagelægge nogen længere eller nogen kortere Vej end den ved Vindfangets Hastighed bestemte; dette forbyder Kjæden uden Ende; thi der maa af Kjæden løbe ligesaa mange Led paa Kjædeskiven *A*, som der løber af Kjædeskiven *B* om Timen eller om Dagen.

Ogsaa Andre have tidligere gjort Forslag til Regulatorer, som have været grundede paa, at en vis konstant Hastighed blev tilvejebragt, og Dampmaskinen skulde følge den; men disse Forslag synes ikke at have ført til noget; og Grunden kan vistnok siges at være denne, at en Fremskynden af Dampmaskinen i Almindelighed har reageret paa en saadan Maade paa Loddet, at dette virkede, som om det var bleven tungere og herved bragte Vindfang e. l. til at gaa hurtigere. Herved opstod Forstyrrelse i den jævne Gang; thi nu maatte Dampmaskinen gaa endnu hurtigere for saa at sige at naa forud for Vindfanget og saaledes skære Dampen af. Efter dette Opløb af Maskinen fulgte saa det modsatte, nemlig et Kapløb mellem

Dampmaskinen og Vindfanget om at gaa for langsomt, og først naar Dampmaskinen gik ud af denne Strid som Sejrherre (i Langsomhed), var der tilstrækkelig aabent for Dampen til, at de atter kunde kappes om at gaa hurtigt. Saaledes løb Maskiner af denne Art med skiftevis for stor og for ringe Hastighed; og man kan endog træffe paa Forslag, som gaa ud paa at regulere disse Irregulariteter af Regulatoren.

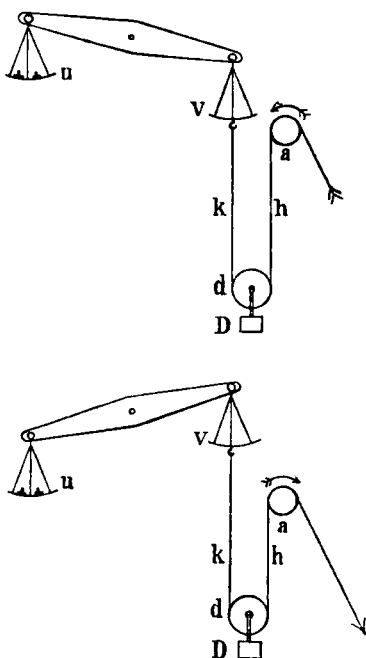


Fig. 4.

Denne Ulampe findes ikke ved Kjæde- eller Snor-
kratostaten, og til Forklaring heraf tjener følgende Forsøg.

Fastheftes, som i Fig. 4, en Snor under den ene Skaal
v af en Vægt, føres Snoren under en løs Tridse *d* med
Lod *D* og dernæst op over en fast Tridse *a*, og holdes
den frie Ende rolig, vil man med Lodder paa den anden

Skaal u kunne tarere Vægten, saa at den staaer vandret. Trækker man nu den frie Snorende i Pilens Retning (nederste Figur), vil Vægtskaalen v ikke — som man maaske vilde formode — dale, men stige, hvilket viser, at forøget Træk i det ene Snorstykke, hvori der hænger en løs Tridse, vil bevirke et formindsket Træk af det andet Snorstykke i dettes Ophængning. Omvendt vil en Eftergiven af den frie Snorende (øverste Figur) bevirke en Dalen af Vægtskaalen v .

Heraf følger, at en Tilbøjelighed hos Dampmaskinen og altsaa af A i Fig. 3 til at gaa hurtigere vil blive ledsaget af en Tilbøjelighed hos B og altsaa af Vindfanget til at gaa langsommere, og omvendt. Her bliver altsaa intet Kapløb, men vil Dampmaskinen gaa hurtigere og Vindfanget samtidig langsommere, er hin i et Øjeblik — vistnok i mindre end 1 Stempelslag — saa meget forud for dette, at Dampen er afskaaren; og omvendt, vil Maskinen gaa langsommere og samtidig Vindfanget hurtigere, er hin i et Øjeblik saa langt bag efter dette, at der bliver tilstrækkelig aabnet for Dampen.

I Tonehjulet kan man have et meget fint Kriterium paa en Motors Jævnhed. Tonehjulet har en praktisk talt absolut jævn Bevægelse; og man kan ved at se igjennem Tonehjulets Tænder ned paa en roterende Maskinaxel, hvorpaa der er tegnet lige brede sorte og hvide Striber faa at se nogle Vaterstriber, der staa stille, naar der passerer lige mange Tænder og Striber, medens de bevæge sig i Stribernes Retning, naar der gaaer flere Striber forbi, og i den modsatte, naar der gaaer færre forbi. Man kan herved i ethvert Øjeblik iagttage den allermindste Afvigelse af Maskinen fra den normale Gang.

En 8-Hestes Dampmaskine forsynet med Krato­staten er undersøgt paa denne Maade; og det viste sig, at den havde absolut samme Hastighed, enten den løb fri, eller den trak et Knuseværk, der gav Maskinen omtrent fuld Belastning. Ja, hvad mere er, Overgangen fra Belastning til fri Gang og omvendt foregik saa umærkelig, at dette

stundom kunde undgaa Opmærksomheden endog under Iagttagelse af Vaterstriberne.

Efter det ovennævnte almengyldige Princip for en Dampregulator har jeg ogsaa forsøgt andre og helt afvigende Former. Paa Fig. 5 er viist en saadan (Vippekratostaten), som fungerer godt.

Dampmaskinen driver ved Hjælp af Remmen *m* en Remskeive og et paa samme Axel siddende Snekehjul (Tandhjul) *t* rundt i Pilens Retning. Om samme Axel lagere kan en Vippe *n* dreje sig. Denne ender til den ene Side med en Stang, hvorpaa et Lod *l* kan fæstes med en

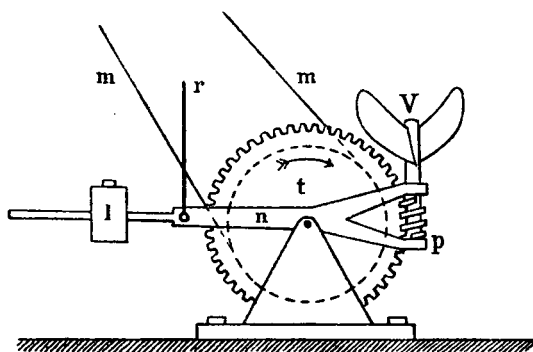


Fig. 5.

Klemskrue, medens den anden Ende afgiver Lager og Bundspor for Snekeaxlen, hvis Sneke griber ind i Snekehjulet, og som bærer et Vindfang *V*. Ved et Par Stoppeskruer paa Lagerbukkene, men som ikke ses paa Tegningen, hindres Vippen i at fjærne sig ret langt op eller ned fra den vandrette Stilling. Naar Dampmaskinen staaer stille, holder Vippen lidt, saa at Loddet er c. 1" lavere end i vandret Stilling; men naar Maskinen sættes i Gang, vil Snekeaxlen med Vindfang dreje sig hastig rundt, idet Snekehjulets Tænder trykke nedad mod Snekken. Vind-

fanget gjør imidlertid Modstand, og Trykket mellem Snekke og Tænder bliver snart saa stort, at det kan holde Ligevægt mod Loddets Tryk paa den anden Ende af Vippen. Loddet stiger da. Herved vil imidlertid Regulerstangen r , som fører til de Apparater, der bestemme Krafttilførslen, lukke for Dampen. Vippen forbliver da i en omtrent vaudret Stilling, og Maskinen er nu reguleret; thi Vindfanget drejer sig rundt med en Hastighed, der alene er bestemt ved Snekkens Tryk mod Tænderne, og dette Tryk er igjen alene bestemt ved Loddet og dettes Afstand fra Axlen; men naar Vindfanget saaledes bevæger sig med en konstant Hastighed, vil Snekken forskyde sig et konstant Antal Vindinger nedad, og Snekehjulet maa nu bevæge sig samme Antal Tænder; thi, vilde det bevæge sig hurtigere, sænkes Snekken, løftes Loddet l , og lukkes i for Dampen, og omvendt.

Det her beskrevne Apparat viste sig imidlertid strax i Besiddelse af den ovenfor nævnte Fejl, som har gjort lignende Forsøg, udførte af andre, forgjæves; Maskinen gik skiftevis for hurtigt og for langsomt. — Da imidlertid Vingerne V blot fik en saadan Bøjning, at de drev Luften opad, var Opgaven løst. Under denne Forudsætning vil nemlig en Fremskyndelse af Maskinen og den derved begyndende Fremskyndelse af Vindfanget bevirke, at dette ved at drive Luften stærkere opad udøver et stærkere Tryk imod Bundsporet nedefter, hvilket virker, som om Loddet var bleven lettere — den ovennævnte Betingelse for, at Regulatorer efter dette Princip ere mulige. —

Med Hensyn til den Betydning, som Dampkratostaten kan ventes at faa, foreligger der endnu ikke megen Erfaring, da Apparatet er saa nyt, at der endnu arbejdes paa at tilvejebringe de bedst mulige Former. Overfor Drift af Dynamomaskiner og Centrifuger maa imidlertid en fuldstændig Regulering paa Forhaand anses for at være af stor Betydning. Med Hensyn til Centrifugering har allerede Statskonsulent Dencker paabegyndt en Række Forsøg og afgivet en foreløbig Beretning, som igjennem Kon-

sulentkontoret eller Indenrigsministeriet rimeligvis vil blive offentliggjort, og skjøndt denne Beretning er mig bekjendt, skal jeg ikke her tillade mig at meddele dens Indhold, men kun bemærke, at saavel Analyser, udtagne af Hr. Dencker, som et Mejeriregnskab for omtrent hele Juli Maaned med skiftevis Drift i 3 og 3 Dage med Krato-stat og med Regulator, hvilken iøvrigt af Hr. Dencker er betegnet som god, har viist, at Krato-staten giver fuldstændigere Skumning og altsaa større Smørudbytte end Regulatoren.

Efterat have set, hvor roligt Loddet paa Snorkrato-staten ved Dampmaskinen kunde stille sig, og hvor fin Reguleringen blev, laa det nær at tænke paa, om man ikke kunde anbringe en saadan i en Vejrmølle og fri for de to Ulæmper, som heftede ved den for Vindkraft beskrevne Krato-stat (jfr. S. 443), og jeg foretog da en Opstilling, som er skitseret i Fig. 6. Et Forlag er her ved Remme i Forbindelse, 1^o, med Møllen, 2^o, med Krato-staten, og 3^o, med Arbejdsmaskinen (Dynamoen); men Remmen n til Møllen er slap og kan strammes ved Hjælp af Stramrullen s , der ved Snoren t staaer i saadan Forbindelse med Krato-statens Lod, at naar dette stiger, vil Stramrullen slappes og Remmen delvis glide. Krato-staten, der drives af Forlaget, vil herved tvinge dette til at antage den jævne Hastighed, som er bestemt ved Krato-statens Lod og Vindfang; og naar Forlagets Hastighed saaledes holdes jævn, bliver selvfølgelig Dynamoens det ogsaa.

Ogsaa denne Opstilling viste sig brugbar, om ikke i den Grad fin som Dampkrato-staten; og der kræves nu ikke mere, som i Fig. 2, et meget stort Lod og svære Maskindele; og heller ikke forudsætter denne Drift, at Arbejds-maskinens Belastning er uforandret; Hastigheden er bestemt af Lod og Vindfang, hvad enten Dynamoen er belastet eller ikke. Elektriske Glødelamper lyse ogsaa her temmelig uforandret.

Ved dette sidste Skridt er Opgaven imidlertid løst — ikke alene for Vindkrafts Vedkommende, men for enhver ujævn Motor.

Saaledes har jeg foretaget en Regulering af Hestekraft til Drift af en Centrifuge. Man kunde hertil bemærke, at Hestene da faaer Kratostaten at trække foruden Dynamoen; men det er dog et Spørgsmaal, som endnu ikke er nøjagtig undersøgt, om ikke Hestene holde længere ud at

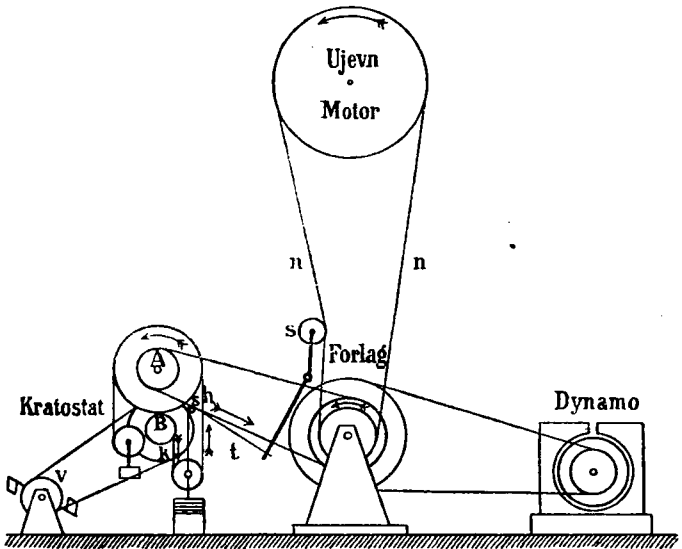


Fig. 6.

trække begge Dele end alene Centrifugen; thi naar Hestene gaa ujævnt, f. Ex. springe til paa Grund af Smæk af Pisken, vilde de i Centrifugen have en Modstand, som volder dem Anstrængelse, hvorimod Kratostaten bevirker, at Glideremmen løsnes, og Hestene ved et saadant Tilløb ikke mærke nogen videre Modstand.

Endelig har en driftig Møller i mit Naboskab, Hr. Ebbe Ebbesen, Sønderskov Mølle, anskaffet og i disse Dage faaet opstillet en Krato-stat mellem Vandmøllen og Centrifugen. Naar man nemlig tidligere ud- eller indskød Kværne, forandredes Hastigheden, idet man ikke samtidig kunde forandre Vandtilførslen tilstrækkelig nøje; og det hændtes da jævnlig, at Centrifugen under et saadant Op-løb brændte fast. Jeg har just idag modtaget et Brev af $\frac{4}{10}$ 1892 fra Hr. Ebbesen, som bedst kan give Besked om hans Tilfredshed med Indskuddet af Krato-staten, idet det bl. a. hedder:

»Efterat jeg idag har maalt Hastigheden af min Centrifuge, glæder det mig at kunne meddele, at Krato-staten arbejder fuldstændig tilfredstillende. Jeg har maalt Hastigheden mange Gange og har enkelte Gange maalt 7400 og 7750 Omdrejninger pr. Minut; men de fleste Gange har Hastigheden været imellem 7500 og 7700, altsaa med saa ubetydelig en Svingning, saa man ikke kan forlange det mere nøjagtig . . . Jeg har følt en vis Glæde ved at iagttage den rolige og jævne Gang, som Centrifugen aldrig før har havt; den gik saa jævnt, saa jeg ovenpaa Centrifugen kunde sætte en Kop med Vand uden at kunne iagttage Krusninger paa Vandets Overflade. Det var flere Gange i Formiddags, at Møllen tog Fart i den Grad, at Proppen under de gamle Forhold vilde være brændt af; men det var en Fornøjelse at se, hvordan Krato-staten virkede i samme Øjeblik; ligeledes naar Møllens Fart tog af, strammede Krato-staten ganske læmpelig Remmen, saa Centrifugen beholdt sin Fart.«

Spørges der om Omkostningerne ved Anskaffelsen af en Krato-stat, da kan der ikke endnu opgives noget bestemt, eftersom ovennævnte Kompagniskab endnu arbejder paa Formernes Fuldkommengjørelse. Naar denne er naaet, vil Kompagniskabet beholde Eneret her i Landet paa Forfærdigelse af Dampkrato-staten i Kraft af en Eneretsbevilling jeg har faaet og en anden, jeg venter at faa; og Dampkrato-staten vil rimeligvis komme til at koste noget lig-

nende som en anden Dampregulator, for saa vidt denne skal være god. Med Hensyn til Vindkraft, og ligeledes ved Vand- og Hestekraft, vil man rimeligvis i Regelen kunne nøjes med en tarveligere, tildels af Træ konstrueret Krato-stat, saa at selve dette Apparat vistnok vil kunne tilvejebringes for 50 à 100 Kr., hvortil dog kommer Forlag, Remme, Stramrulle og Opstilling; og enhver vil kunne erholde Tilladelse og Anvisning paa at konstruere Krato-stater til dette Brug, idet jeg her kun agter at benytte mit Patent til at hindre, at Spekulanter bringe Prisen op over Fabrikations- og Handelsværdien.

Ingeniør Wøldiche fremkom med flere Spørgsmaal, der gav Foredragsholderen Anledning til følgende Bemærkninger:

Jeg turde næppe have gaaet ind paa at bruge Gliderem og Stramruller i Forbindelse med Krato-staten, hvis jeg ikke paa en Mølle havde set disse i Forbindelse med en Centrifugalregulator. Den her anvendte Rem var af Bomuld og havde arbejdet i 3 Aar. Det maa imidlertid bemærkes, at Forbindelsen kan tænkes gjort paa flere Maader, og Forsøg paa saadanne forestaaer.

Vindkraften kan ogsaa ad en helt anden Vej tænkes bragt i reguleret og altsaa brugelig Tilstand; og jeg har allerede en Tid lang været beskjæftiget med Forsøg i denne Retning, som jeg dog ikke vilde have omtalt ved denne Lejlighed, dersom ikke den ærede Forespørger havde foranlediget mig dertil.

Ligesom man f. Ex. i Paris ved Dampkraft tilvejebringer Trykluft, som gjennem Rør fordeles i Byen og benyttes til Drift af Motorer (for en stor Del gamle Dampmaskiner), og ligesom Lehns greve Moltke til Bregentved ved Præmierløjtenant Ulrich har indrettet sig paa at lade en Vandkraft blive omsat i Trykluft for at flyttes ved

at lede Luften gennem Jernrør, saaledes er jeg i Færd med at lade Vejrmøllen indpompe Luft i en Dampkjedel og lade denne Trykluft arbejde i en anden Dampmaskine, for saaledes at faa Vindkraften reguleret. Reguleringen af den sidstnævnte vil navnlig foregaa ganske som Reguleringen af en Dampmaskine, der arbejder med Damp. Denne Fremgangsmaade vil have den Fordel, at man ikke saa let kommer til at mærke noget til de kortvarige Minima i Vindstyrke, idet Tryklufften i Kjedlen kan holde Stand under disse. Hvorledes denne Fremgangsmaade imidlertid kommer til at stille sig i Sammenligning med den umiddelbare Krato-stat m. H. t. Anskaffelsesomkostninger, Drift, Krafttab m. m. lader sig ikke endnu afgjøre. — Jeg har kun ment, at det er hensigtsmæssigt at faa hele dette Reguleringsspørgsmaal saa vel afsøgt som muligt, for at Brugerne des sikkrere kunne træffe deres Valg under tilbørligt Hensyn til alle Vanskeligheder og alle Fordele.

Præsidenten (Kapt. J. C. la Cour) afsluttede Mødet med at udtale en Paaskjønnelse af den Støtte, som Regjering og Rigsdag ved Finantsloven have ydet denne for Landbruget vigtige Sag, samt med en Tak til Foredragsholderen.

Beretning

om

de af Hr. Cand. mag. Poul la Cour udførte Vindkraftforsøg.

Denne Beretning er foranlediget ved en Anmodning fra Hr. Cand. mag. Poul la Cour til Indenrigsministeriet saalydende:

»Da jeg skal tillade mig senere at indgive et Andragende om Opførelsen af en Sum paa Finantsloven for 1893—94 til Fortsættelse af Vindforsøg, og da jeg tænker mig, at det høje Indenrigsministerium maatte ønske mit Andragende ledsaget af en Udtalelse af nogen, der havde taget Forsøgene i Øjesyn, tillader jeg mig at indstille, at der ved Konsulentkontorets Medvirken søges tilvejebragt en saadan Udtalelse.

Askovhus, den 4de Juli 1892.*

Ministeriet paalagde derefter Konsulentkontoret at tilvejebringe en Udtalelse om de nævnte Forsøgs hidtidige Forløb og nuværende Stilling.

Konsulentkontoret opfordrede derefter Konsulent Dencker til paa selve Stedet at tage de paagjældende Forsøg i Øjesyn og indgive en Betænkning om dem, og i Henhold hertil tilstillede Kontoret Indenrigsministeriet den 11te Oktober d. A. Konsulent Denckers Beretning med følgende Skrivelse:

»Til

Indenrigsministeriet!

I Henhold til Ministeriets Skrivelse af 12. Juli d. A. angaaende en Erklæring om den af Cand. mag. P. la Cour opfundne saakaldte »Kratostat« har Konsulentkontoret modtaget hoslagte Beretning fra Konsulent Dencker om Hr. Cand. mag. Poul la Cours hidtil udførte forberedende Arbejder til Udnyttelse af Vindkraften. Konsulenten paaviser, hvorledes Cand. P. la Cour ved Hjælp af et af ham konstrueret meget simpelt Snorløb, som han kalder »en Kratostat«, bliver i Stand til fuldstændig at overvinde den Mislighed, der knytter sig til enhver Motor med uregelmæssig Gang. Hr. Dencker meddeler, at de af ham foretagne Undersøgelser have stadfæstet, at Kratostaten er en meget følsom og fuldstændig astatisk Regulator, hvis Intensitet meget simpelt og let lader sig ændre efter Behov, og han slutter sin Redegjørelse saaledes:

»Det første Afsnit af Forsøgene til en planlagt Benyttelse af Vindkraften har altsaa, ved den af Hr. Cand. la Cour gjorte Opfindelse af Kratostaten, ikke blot givet et positivt og praktisk tilfredsstillende Resultat paa det egentlige Forsøgsomraade, men har ført til Løsningen af den Opgave, at tilvejebringe en fuldkommen Regulering af en hvilkensomhelst Kraft- eller Arbejdsmaskine, hvor en saadan i det hele er mulig — et Resultat, hvis Rækkevidde det i Øjeblikket er vanskeligt at maale«.

Ved de Forsøg, Konsulent Dencker har foretaget med Kratostaten paa Centrifugerne i Vejstrup—Hejls Andelsmejeri, $1\frac{1}{2}$ Mil fra Kolding, og i Kolding Andelsmejeri, hvilke Forsøg ere kontrollerede af de nødvendige Mælkeanalyser, udførte af Professor V. Stein, har der viist sig et kjendelig større Smørudbytte, naar Kratostaten anvendtes til Regulering, end naar der arbejdedes med Maskinens

egen Regulator, uagtet Dampmaskinen, der har automatisk variabel Expansion, maa henregnes til de bedre regulerede.

Konsulent Dencker omtaler dernæst den næste Forsøgsrække, som for Tiden særlig beskæftiger Cand. Poul la Cour, nemlig at udnytte Middelkraften af Vinden i en Arbejdsperiode, hvilket foreløbig udføres ved at sætte en Luft-Kompressionspumpe i direkte Forbindelse med en Vejrmølle og lade denne forsyne en Luftmotor, hvortil f. Ex. benyttes en lille Dampmaskine, idet Reguleringen af Luftmotoren udføres ved Krato-staten, medens der som Regulator og delvis Akkumulator for Lufttilførselen benyttes en større Vindkjedel; men disse Forsøg ere endnu paa deres indledende Stadium.

Sluttelig nævner Konsulent Dencker, at der gjøres Forsøg med Krato-staten til Regulering af Skibsdampmaskiner, Vandkraftmaskiner osv., hvilket alt bestyrker Konsulentens Udtalelse om, »at det i Øjeblikket er vanskeligt at maale Rækkevidden af Cand. Poul la Cours Opfindelse.«

Statens landøkonomiske Konsulentkontor,
den 11te Oktober 1892.

Statskonsulent Denckers Beretning er saalydende:

I Henhold til Skrivelsen af 16de Juli fra Statens landøkonomiske Konsulentkontor, har jeg herved den Ære at aflægge følgende Beretning om de af Hr. Cand. mag. Poul la Cour paa Askov udførte Forsøg til en planlagt Benyttelse af Vindkraften, hvilken Beretning er udarbejdet paa Grundlag af dels Iagttagelser gjorte ved Besøg paa Forsøgsstedet i Askov med de fornødne vejledende Forklaringer af Hr. Cand. la Cour, dels Undersøgelser foretagne i Overensstemmelse med min Henstilling af 20de Juli og 24de Juli og Kontorets Svarskrivelse af 23de Juli og 16de August, og endelig en nedenfor nævnt speciel Forsøgsrække fra Praxis, der strækker sig over et længere Tidsrum.

Forsøgenes Maal er indtil nu at angive forskjellige

Metoder til en saa fyldestgjørende Regulering af den i sig meget ustadige Vindkraft, at denne lader sig udnytte til et hvilket som helst Arbejde, altsaa ogsaa saadanne, som f. Ex. Fremstilling af Elektricitet ved Dynamomaskiner, hvor den tilladelige Hastighedsvariation er et absolut Minimum.

Den første Metode, der er forsøgt og bragt til Afslutning, støtter sig til følgende af Hr. Cand. la Cour ud-tænkte Reguleringsanordning.

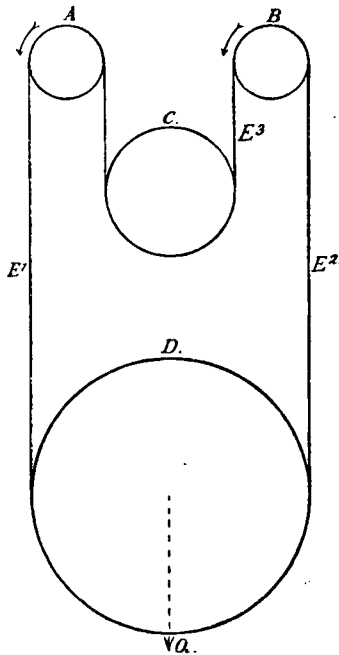


Fig. 1.

A og *B* ere to faste Kædehjul, *C* og *D* to løse Trisser, hvorom Kjæden E_1 , E_2 , E_3 løber som viist.

Paa *D* er anbragt en Vægt *Q* af nærmere bestemt Størrelse, medens Trissen *C* kun tjener til at styre Kjæden.

Byder man Axlen *A* en konstant Modstand mod Bevægelse — f. Ex. et konstant Arbejde at udrette — vil

dennes Hastighed blive bestemt alene af det Træk Q_2 , som udøves i Kædeparten E_1 . Hastigheden vil altsaa være konstant, saalænge Vægten Q holdes svævende. Til at udføre det sidste Arbejde, kan benyttes en hvilken som helst Kraftkilde af fornøden Størrelse, in casu Vinden, idet man lader den trække Axlen og Kjædehjulet B .

Hvis B 's Hastighed bliver større end A 's, saa at der opvikles mere af Kædeparten E_2 , end der fra A afvikles af E_1 , vil D med Q blive løftet og derved akkumulere det øjeblikkelige Overskud af Arbejde. Det modsatte foregaar, hvis B 's Hastighed bliver mindre end A 's.

Den Forflyttelse af D , der følger hver Hastighedsvariation af B , benyttes til Regulering af den tilførte Kraftmængde.

Forsøgsvis er dette sket ved en Bremsning af Møllen eller Svikning af Vingerne, men begge disse Fremgangsmaader ere forladte for en Regulering ved Strammerulle paa den Rem, der fører Kraften fra Møllen til B .

Den herved opnaaede Regulering er i fuldt Maal tilfredsstillende, idet Hastighedsmaalinger foretagne med Tonehjulet korresponderende med en Skive paa en arbejdende Dynamomaskine med 4000 Omdrejninger pr. Minut, gav Svingninger i Hastigheden af kun 1 pro mille.

Ved den nu angivne Ordning, der var den første i Forsøgsrækken, er der imidlertid at bemærke:

1) At den hele fra Kraft- til Arbejdsmaskine overførte Arbejds mængde maa passere gennem Regulatoren, hvis Lod (Q) derfor maa have en meget betydelig og efter Arbejdet afpasset Vægt (ved Forsøgene ca. 1000 Pd.).

2) At den konstante Hastighed, eller Loddets Vægt, maa variere med Arbejdsmaskinens Kraftfordring.

Hr. la Cour har derfor anlagt den næste Forsøgsrække paa at anbringe den angivne Regulator, der har faaet Navnet »Kratostat«, udenfor Kraftlinjen (de Veje ad hvilke Kraften overføres) med en selvstændig konstant Modstand, der da kan være mange Gange mindre end Arbejdsmaskinens. Derved er opnaaet, at Loddets Vægt

alene er bestemt af den til Reguleringens Fuldbyrdelse fornødne Kraft, der ved en hensigtsmæssig Anordning af Kratostaten paa Kraftlinjen kan gøres meget lille, samt at den af Kratostaten bestemte Hastighed for Arbejdsmaskinen er uafhængig af den sidstes Modstand — og alene fastsættes af den for Kratostaten indskudte særlige Modstand — altsaa er absolut konstant.

Kratostaten virker ved denne Ordning som en fuldkommen astatisk Regulator.

Denne Forsøgsrække er nu udført med Kratostaten anbragt ved Trækket til Dynamoens Forlagsaxel, saaledes som hosstaaende Figur angiver.

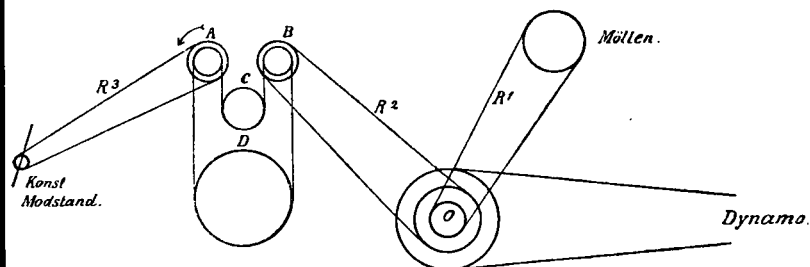


Fig. 2.

Remmen R_1 fører Trækket fra Møllen til Forlagsaxlen O . R_2 trækker fra O til Kratostaten og R_3 fra Kratostaten til den konstante Modstand — her et Vindfang. Som før vil en Afvigelse i B 's Hastighed fra den konstante Hastighed ved A medføre en Forflyttelse af Trissen D og derfra en tilsvarende Virkning paa den ved R_1 anbragte Strammerulle.

Resultaterne af disse Forsøg vare ligesaa tilfredsstillende som af de første.

Man er altsaa ved Benyttelsen af Kratostaten i Stand til at anvende Vindkraften til et hvilket som helst Arbejde uden Hensyn til, hvilke Fordringer dette stiller til en regelmæssig Arbejdshastighed, saa at Omraadet for Vindkraftens direkte Udnyttelse derved er udvidet i en meget

betydelig Grad. Deri ligger da ogsaa, at Vindkraftens Akkumulering ved Elektricitet, hvad denne Opgaves mekaniske Del angaar, har fundet en fuldt ud tilfredsstillende Løsning.

Den ovenfor refererede Fremgangsmaade til Vindkraftens Udnyttelse, der har den væsentlige Fordel at være meget enkel i Anlæg, betinger, at den til Arbejdsmaskinen fordrede Kraftmængde ikke overstiger Minimum af Vindmotorens Kraft i en Arbejdsperiode.

Motoren vilde altsaa i Arbejdsperioden kunne afgive en større Kraftmængde, end den der udnyttes, og Hr. Cand. la Cours næste Forsøgsrække er derfor anlagt paa at udnytte Middelkraften af Vinden i en Arbejdsperiode, hvilket foreløbig udføres ved at sætte en Luftkompressionspumpe i direkte Forbindelse med Møllen og lade denne forsyne en Luftmotor, hvortil f. Ex. benyttes en lille Dampmaskine. Som Regulator og delvis Akkulator for Lufttilførselen tjener en større Vindkjedel. Reguleringen af Luftmotoren tænkes udført ved Kratostaten paa samme Maade som strax skal nævnes for Dampmaskinen. Disse Forsøg befinde sig endnu paa det tidligste Stadium.

Det er ovenfor nævnt, at Kratostaten er en meget følsom og fuldkommen astatisk Regulator, hvis Intensitet meget let og simpelt lader sig ændre efter Behov.

Dens Anvendelse er derfor lige saa meget paa sin Plads ved enhver anden Motor eller Kraftudnyttelse som ved Vindkraften.

Opfindelsen faar derved en overordentlig vidtrækkende Betydning, idet man ikke blot kan tilvejebringe en tilfredsstillende Regulering af Kraften direkte paa Motoren, men ogsaa er i Stand til, at give en hvilken som helst Arbejdsmaskine i et System af saadanne, drevne ved en Motor med uregelmæssig Gang, en konstant Hastighed uafhængig af Motoren og af de andre.

Uden Hensyn til andre Virksomheder har dette Forhold særlig for Landbruget en stor Betydning, idet der her dels anvendes Arbejdsmaskiner, der som Centrifugerne

fordre en yderst regelmæssig Gang, dels saadanne, der, paa Grund af stærkt varierende Modstand, gjøre en god Regulering af Kraftmaskinen yderst vanskelig, medens den af Hensyn til begge netop er højst ønskelig (Tærskemaskinen), og dels endelig benyttes Kraftmaskiner, der i Følge deres Natur ikke kunne give den regelmæssige Bevægelse, der ved ethvert Arbejde er fordelagtigst.

Som nævnt i Indledningen til min Indberetning er der særlig gjort Forsøg, for at faa et Maal for den økonomiske Betydning af den ved Krato-staten opnaaelige fine Regulering af Dampmaskinen anvendt til Centrifugering, begrundet paa at jeg i Praxis oftere har haft Lejlighed til at konstatere, at Centrifugernes Renskumningssevne er afhængig af Kraftmaskinens jævne Gang i langt højere Grad, end man hidtil har taget Hensyn til paa vore mange Andelsmejerier.

Til disse Forsøg er benyttet en modificeret Form af Krato-staten. Dennes Konstruktion er et Snekkehjul fast paa en Axel, dreven fra den Axel, hvis Hastighed skal reguleres. Paa Snekkehjulets Axel, drejelig om denne, sidder en 2-armet Vægtstang, hvis ene Ende bærer Snekken, der, forsynet med et propellerformet Vindfang, drives af Snekkehjulet; den anden Ende bærer Loddet.

Den konstante Modstand afgives her af Snekken med Vindfanget, dreven af Loddet, og enhver Hastighedsvariation for Snekkehjulet vil derfor bevirke en Forflyttelse af Snekken, hvilken Forflyttelse benyttes til Reguleringen.

Forsøgene med denne Form have dog viist en Del Vanskeligheder, som muligvis, i Forening med et forholdsvis stort Kraftforbrug ved enkelte Typer af Maskiner, vil føre til, at man atter véhder tilbage til den oprindelige.

Forsøgene ere udførte dels paa Vejstrup-Hejls Andelsmejeri, 1½ Mil fra Kolding, dels paa Kolding Andelsmejeri.

Paa V-Hejls Mejeri findes 3 Lavals Centrifuger (2 fra 1888, 1 fra 1889). Dampmaskinen, der hører til de bedre regulerede, har automatisk variabel Expansion. Forsøget strækker sig over 4 Dage, saaledes at der 1ste og 3die

Mælkeanalyser
 udførte i
Prof. V. Steins kemiske Laboratorium.

Prøvens			Indhold af Fedt.
Nr.	Mærke		
1	Sød	Mælk $\frac{3}{9}$	3.570 ‰
2	Skummet	— $\frac{3}{9}$	0.260 ‰
3	Kærne	— $\frac{3}{9}$	0.239 ‰ Regulator.
10	Skummet	Mælk $\frac{4}{9}$	0.232 ‰
11	Kærne	— $\frac{4}{9}$	0.251 ‰ Kratostat.
20	Sød	Mælk $\frac{5}{9}$	3.597 ‰
21	Skummet	— $\frac{5}{9}$	0.246 ‰
22	Kærne	— $\frac{5}{9}$	0.227 ‰ Regulator.
30	Sød	Mælk $\frac{6}{9}$	3.597 ‰
31	Skummet	— $\frac{6}{9}$	0.226 ‰
32	Kærne	— $\frac{6}{9}$	0.228 ‰ Kratostat.
40	Skummet	Mælk $\frac{7}{9}$	0.212 ‰
41	Kærne	— $\frac{7}{9}$	0.564 ‰ Regulator.
50	Skummet	Mælk $\frac{8}{9}$	0.207 ‰
51	Kærne	— $\frac{8}{9}$	0.463 ‰ Kratostat.
60	Skummet	Mælk $\frac{9}{9}$	0.232 ‰
61	Kærne	— $\frac{9}{9}$	0.457 ‰ Regulator.
15 K	Skummet	Mælk $\frac{9}{9}$	0.087 ‰ Med Kratostat.
16 H	—	— $\frac{9}{9}$	0.087 ‰ Uden do.

Dag arbejdedes med Maskinens egen Regulator, 2den og 4de Dag med Krato­staten, der da var sat i Forbindelse med Expansions­glideren, medens Regulatoren var sat ud af Virksomhed.

Dampmaskinens normale Hastighed var alle 4 Dage den samme, ligesom Centrifugernes Hastighed og Mælke­ tilløbet til hver af disse blev holdt saa vidt muligt ens.

Der blev for hver Dag taget Prøve af sød Mælk (Prøven for 4. Septbr. mislykket), skummet Mælk og Kjerne­ mælk. Resultaterne fremgaa af hoslagte Analyser fra Hr. Professor Steins kemiske Laboratorium, hvor Numrene 1—32 inclusive referere til disse Forsøg.

Den 3die og 5te September er der arbejdet med Regu­ latoren, den 4de og 6te med Krato­staten. Begge Forsøgs­ dage har Krato­staten givet størst Renskumningsgrad.

Sammenlignes Resultaterne fra d. 5te og d. 6te, paa hvilke Dage den søde Mælk og Kærnemælken har havt samme Fedtindhold, vil man, beregnet efter den af Mælken uddragne Fedtmængde, og efter 375 Pd. Smør af 9346 Pd. Mælk, faa af 10,000 Pd. Mælk d. 5te 401.2 Pd. Smør, d. 6te 403.6 Pd. Smør altsaa 2.4 Pd. Smør mere pr. 10,000 Pd. Mælk, hvilket for dette Mejeri vil andrage en aarlig Mereindtægt af ca. 900 Pd. Smør.

Ved en Vejning af Smørret efter sidste Æltning findes Forbruget pr. Pd. Smør at være d. 5te 24.92, d. 6te 24.75. Beregnes Merudbyttet herefter, faas 2.7 Pd. Smør mere pr. 10,000 Pd. Mælk, hvilket stemmer saa godt overens med første Resultat, som man under Hensyn til Tilfældigheder ved Æltningen var berettiget til at vente.

Ved Forsøgene paa Kolding Mejeri, hvortil Analyserne No. 40, 41, 50, 51 og 60, 61 referere sig, benyttedes 2 Burmeister & Wains Centrifuger (1 A til 500 Pd., 1 A A til 1500 Pd. pr. Time).

Maskinen har Regulering paa Drosselklap og enkelt Glider.

Der skummedes d. 7de Septbr. (Prøverne 40, 41) og 9de (60, 61) med Maskinens egen Regulator, den 8de (50, 51) med Krato­staten.

Mælkeriregnskab
fra
V. Hejls Andelsmælkeri.

Dato	Flødetøndens Mælkeværdi	Pd. Smør	Pd. Mælk til 1 Pd. Smør	Middelværdi af Foranstaaende	Pd. Smør af 1000 Pd. Mælk	Anmærkning
Juli						
2	12094	444	27.24			
3	12391	454	27.29	27.27	366.7	Regulator.
4	12190	447	27.27			
5	12319	454	27.13			
6	12225	450	27.17	27.13	368.7	Kratostat.
7	12482	461	27.08			
8	11863	444	26.72			
9	11936	452	26.41	26.57	376.3	Regulator.
10	11967	450	26.59			
11	12034	461	26.10			
12	11895	457	26.03	26.19	381.8	Kratostat.
13	11900	450	26.45			
14	11647	438	26.59			
15	12371	460	26.89	26.61	375.8	Regulator.
16	11640	442	26.33			
17	11714	445	26.32			
18	11808	452	26.12	26.30	380.3	Kratostat.
19	12083	457	26.44			
20	11914	448	26.59			
21	11825	447	26.45	26.70	374.5	Regulator.
22	11481	424	27.08			
23	12049	454	26.54			
24	11510	435	26.46	26.54	376.8	Kratostat.
25	12005	451	26.62			
26	11324	422	26.83			
27	11778	442	26.65	26.77	373.6	Regulator.
28	11695	436	26.82			

Naar Differensen i Renscumning paa No. 40 og 50 er kjendelig mindre end paa No. 50 og 60, maa Grunden dertil antages at være, at det den 7de ikke var muligt at forhindre, at Centrifugernes normale Hastighed jævnlig overskredes, men ogsaa her viser den gode Regulering i ethvert Tilfælde sin Overlegenhed, skjøndt Skumningsmængderne ere betydelig under det tilladelige Maximum.

Her er ingen Sødmælksprøver udtagne, da Mejeriet sælger Fløde. og det saaledes ikke er muligt at faa paa-lidelige Tal for Smørmængden.

Endelig referere Prøverne No. 15 *K* og 16 *H* sig til 2 Forsøg med en Hestegangscentrifuge, det første med Krato-staten, det andet uden nogen Regulering.

Disse Forsøg demonstrere imidlertid ikke, hvad man havde ønsket, idet Renscumningen ved begge, ved at følge Gaardens sædvanlige Fremgangsmaade, at skumme kun ca. $\frac{1}{3}$ af den tilladelige Mængde og ved at tage 25% Fløde, er dreven usædvanlig vidt med en betydelig Merudgift af Arbejde, og det maa haabes, at der senere bliver Lejlighed til at gjentage dem i udvidet Maalestok, da afgjort saavel Renscumningen under almindelige Forhold som Kraftforbruget ved ethvert Arbejde med Heste vil stille sig gunstigere ved Anvendelse af Krato-staten.

Til Slutning skal jeg endnu henvise til hoslagte Mælkeriregnskab fra V.-Hejls, hvor Maskinens egen Regulator og Krato-staten ere benyttede skiftevis hver 3 Dage ad Gangen i omtrent en Maaned.

Tallene saavel for de enkelte Dages Mælkeforbrug som dettes Middelværdi pr. hver 3 Dage, ligesom den af samme beregnede Smørmængde pr. 10,000 Pd. Mælk tale til Bekræftelse af den ved Krato-staten opnaaelige fine Regulerings store Betydning for et forøget Smørudbytte (det store Fald i Forbruget fra 7de til 8de skyldes utvivlsomt en Forøgelse i Mælkens Fedme, hvad den stærke Nedgang i Mælke-mængden antyder) og for en dermed væsentlig forøget Merindtægt for i hvert Fald Flertallet af vore Andelsmejerier.

Forsøg med Krato­staten til Regu­lering af Skibsdamp­maskiner, Vandkraftmaskiner m. m. ere dels i Gang, dels forestaaende.

Det første Afsnit af Forsøgene til en planlagt Benyttelse af Vindkraften, har altsaa, ved den af Hr. Cand. la Cour gjorte Opfindelse af Krato­staten, ikke blot givet et positivt og praktisk tilfredsstillende Resultat paa det egentlige Forsøgsomraade, men har ført til Løsningen af den Opgave at tilvejebringe en fuldkommen Regu­lering af en hvilken­som­helst Kraft- eller Arbejds­maskine, hvor en saadan i det hele er mulig — et Resultat, hvis Rækkevidde det i Øjeblikket er vanskeligt at maale.

Kjøbenhavn, den 23de September 1892.

Ærbødigst
Dencker.

Hvad kan der fra Lovgivningens Side udrettes imod Plantesygdomme.

En Diskussion herom indledes d. 30. Marts 1892 i det kgl. Landhusholdningsselskab af Lektor E. Rostrup.

Jeg har nylig haft Lejlighed til at beskæftige mig med dette Spørgsmaal i Anledning af en, paa Opfordring, til den internationale Landbrugskongres i Haag 1891 indsendt Artikel desangaaende, som findes optaget i Kongressens Beretning.

Man kan formentlig med foreliggende Spørgsmaal for Øje skjelne mellem to Grupper af de for Agerbruget farlige Snyltesvampe.

Til den første Gruppe hører saadanne Svampe, mod hvilke der kan anvendes Forholdsregler, der beskytte mod Smitte fra Omgivelserne, eller som have saa ringe Udbredningsevne, at Landmanden slet ikke eller kun i ringe Grad er afhængig af sine Naboer. Man er ved denne Gruppe af Svampe selv Herre over Sagen, og kan ved hensigtsmæssige Midler praktisk talt overvinde Sygdommen paa sine egne Marker, selv om Naboerne intet foretage mod samme. — Til denne Gruppe hører Brandsvampene, idet man ved hensigtsmæssige Afsvampningsmidler, saasom Saakornets Behandling med Blaastensopløsning eller hvad der er bedre ved Neddypning i opvarmet Vand efter J. L. Jensens Methode, fuldstændig

formaar at undgaa Støvbrand i Vaarsæd, Draphavre og Hejre, Stinkbrand i Hvede og Stængelbrand i Rug, selv om Naboernes Marker ere befængte hermed i nok saa høj Grad. — Den for Kaal, Turnips, Rutabager saa ødelæggende Kaalbrok (*Plasmodiophora*), hører til de Sygdomme, der ikke har stor Bredningsevne, men holder sig til de Jorder, hvor den en Gang er indført, uden let at vandre direkte over til Naboernes Marker. Den har især hjemme i Kaalhaver og bliver fra disse overført til Marken med Affaldet der føres paa Møddingen. Man bør derfor ved Optrædning eller dyb Nedgravning tilintetgjøre eller uskadeliggjøre de angrebne Kaalplanter i Haven, og forsaa vidt Svampen allerede er naaet ud paa Marken, da paa samme Maade behandle de her opgravede Roer, som ved deres uregelmæssige Knolddannelse vise Tegn til at være angrebet af Sygdommen. — Ogsaa andre Rodparasiter, saasom Rodfiltsvamp (*Rhizoctonia*), Knoldbægersvamp (*Sclerotinia*), Kartoffelskurv (*Spongospora*) kunne ofte optræde for døvelig paa en enkelt Ejendom, hvor de kunne vedblive at husere i flere Aar, uden at optræde paa Nabojorderne; de synes derfor især at være afhængige af en tilfældig Indførsel af Kulturmetoder og Gødningsforhold, uden at der kan siges at være stor Fare for Smitte fra Naboer, saa at der efter det Kjendskab, vi for Øieblikket have til disse Svampes Udbredelse, næppe er Grund for særlige Lovgivningsregler. Det eneste Middel, som for Tiden kan anvendes mod disse Rodsnylttere, er Udhungring, dels ved Ringgravning om de angrebne Pletter i perennerende Grøn-jorder, dels ved i nogle Aar paa det angrebne Areal at undlade at dyrke de bestemte Kulturplanter, af hvilke vedkommende Parasit nærer sig. — Gulerodssvampen (*Phoma sanguinolenta*) gjør, idetmindste her i Landet, stor Skade, især for Frøavl. En skarp Sortering af de til Frøavl overvintrede og om Foraaret udplantede Gulerødder er nødvendig for at hindre Svampens Udbredelse til de frøbærende Stængler. — Til Forholdsregler, som enhver Landmand ogsaa med Nytte kan tage, uden Hensyn

til Naboer, hører ogsaa Valget af saadanne Varieteter eller Stammer af paagjældende Kulturplanter, som Erfaringen viser at være mest modstandsdygtige mod en Sygdom, som ellers plejer at angribe dem. — I de hidtil nævnte og overhovedet i alle de til denne første Gruppe hørende Tilfælde, hvor Enhver kan siges at være nogenlunde Herre over, om Sygdommen indfinder sig og vedligeholder sig paa hans Mark eller ej, vil dog en fælles Optræden af alle Landbrugere i en større Kreds være fordelagtig; man kan ved en saadan Sammenvirken i mange Tilfælde vente efterhaanden at faa vedkommende skadelige Snyltesvamp udryddet, især forsaavidt den alene optræder paa dyrkede og ikke tillige paa vildtvoksende Planter.

Den anden Gruppe af skadelige Snyltesvampe bestaar af saadanne, hvis Formeringsorganer brede sig saa let og hurtigt fra Mark til Mark over større Strækninger, at man maa sige, at Landmanden i væsentlig Grad er afhængig af sine Omgivelser. Man bliver i disse Tilfælde naturlig henvist til en Samvirken i større Kredse eller man behøver Lovgivningens Hjælp for at bekjæmpe Ondet. Til denne Gruppe hører saaledes den Kartoffelsygdom, der foraarsages af Kartoffelskimmelen. Selv om den enkelte Landmand nok saa nøjagtig anvender de bekjendte af J. L. Jensen angivne Forebyggelsesmidler: Beskyttelseshypning, Midler til at undgaa Eftersyge i Opbevaringsrummene og Afsvampning af Læggeknoldene ved Opvarmning, risikerer man dog Smitte fra Naboens syge Kartoffelmark, om den end kommer lidt senere og derfor bliver af noget ringere Betydning, end hvis den kom fra hans egen Mark. Der er næppe nogen Grund for Lovningsmagten til at paabyde en Beskyttelseshypning, thi den kommer kun den enkelte, der anvender den til Gode; derimod kunde der være Grund til, under en eller anden Form, at paabyde en Afsvampning af Læggekartofferne; thi naar det kunde gennemføres over hele Landet, at der kun blev lagt svampfri Knolde, vilde heller ingensteds Toppen blive angrebet, og Sygdommen vilde derved være

overvunden. Kun hvis det skulde vise sig, at en Overpudding af Kartoffeltoppen med Talk-Blaasten eller et lignende Middel skulde vise sig praktisk udførlig i det Store og tilstrækkelig betryggende, vil Kartoffeldyrkeren kunne siges at være uafhængig af Naboer, ogsaa med Hensyn til Kartoffeltoppens Ødelæggelse. — De af Rustsvampe forårsagede Sygdomme hos Kulturplanterne høre til dem, mod hvilke Lovgivningen maa anses for, med størst Udsigt til heldigt Resultat, at kunne gribe ind. De paa Kornsorter og Græsser optrædende Rustsvampe ere alle værtskiftende, og det gjælder om at fjerne eller udrydde de Værtplanter, der huse Skaalrusten. Af saadanne Planter er det navnlig Berberis, som der kunde være Tale om ved Lov at forbyde at dyrke, samt at paabyde dens Udryddelse fra Markhegn og Udkanten af Haver, Krat og Skov, hvor den findes i en ringere Afstand fra Kornmarken end f. Ex. 500 Fod. Foruden Berberis-Græsrusten optræde flere andre værtskiftende Rustsvampe paa Korn og Fodergræs, saaledes Vrietorn-Græsrust paa Havre og Rajgræs, medens dens Skaalrust udvikles paa Vrietorn og Tørstetræ (*Rhamnus cathartica* og *Rh. Frangula*). Disse to overalt vildtvoksende Buske kunne vel ikke udryddes, men det kunde ialtfald ved Lov bestemmes, at de ikke maa plantes i levende Markhegn og at de skulle udryddes i Udkanten af Skov og Krat i en vis Afstand fra Korn- og Græsmarker*). En tredie Rustsvamp paa Korn og Græs er Oxetunge-Græsrust, hvis Skaalrust optræder

*) Senere Anmærkning. I Lov om Hegn af 6. Marts 1869, § 9, hedder det, hvor der er Tale om den Ret Hegnets Ejer har til at plante: »Dette gjælder dog ikke med Hensyn til Berberisser eller andre med Hensyn til Udbredelse af Plantesygdomme skadelige Buske eller Træer, som det skal staa enhver Nabo frit for at forlange bortryddede eller ombyttede med anden ikke saaledes skadelig Beplantning«. Denne Lovparagraf bliver vist meget lidt benyttet, thi man ser i de Egne, hvor der findes levende Hegn, ikke alene ganske almindelig plantet Vrietorn men ogsaa endnu mange Steder Berberis i Nabohegn.

paa vore to almindelig udbredte Arter Oxetunge og Krumhals. Disse Ukrudsplanter kunne vel vanskeligere ventes udryddede ad Lovgivningens Vej, hvorimod der snarere kunde udrettes noget fra Kommunernes Side, ved at fastslaa Vedtægter paa samme Maade, som man flere Steder har saadanne sigtende til Udryddelse af forskjellige Ukrudsplanter: Marktidsel, Følfod, Gul Oxøje, idet der maa betales Bøder, naar der ved et aarligt Eftersyn paa bestemte Tider, hvortil gjerne vælges Midsommertid, findes Exemplarer af disse Planter synlige paa Marken. — Den paa Ærter optrædende Rust vil man ad Lovgivningens Vej kunne hindre i at optræde ved at paabyde Udryddelsen af Cypress-Vortemælk, hvilket er let at udføre her i Landet, hvor den ikke er vildvoxende, men kun dyrkes hist og her i gamle Haver og paa Kirkegaarde. — Ogsaa nogle af de Rustsvampe, som have alle deres Udviklingstrin paa samme Værtplante, kan man bekæmpe ved hensigtsmæssige Midler. Dette gjælder saaledes Bederust, som i høj Grad skader baade Foder- og Sukkerroer. Dens Skaalrust optræder i Regelen paa de første Blade, som skyde frem om Foraaret af de til Frøavl udplantede Roer, og disse let kjendelige, gulplettede Blade bør da afplukkes og tilintetgjøres, for at Rusten ikke skal brede sig, ikke alene over Frøavsplanterne, men ogsaa over Omegnens egentlige Roemarker, særlig naar Frøavlen drives i for stor Nærhed af disse. Her vil en Sammenslutning og fælles Optræden af Landbrugere i større Kredse sikkert kunne udrette noget, og det samme kan siges i mange andre Tilfælde, hvor en Bortlugning og Opbrænding af nogle forholdsvis faa, primært angrebne Planter er af stor Betydning; ved at foretage en saadan Udrensning af de enkelte Arnesteder paa rette Tidspunkt vil maa vistnok ofte med ringe Bekostning kunne undgaa store Ødelæggelser; jo tidligere man kan gribe ind, des mindre Besvær har man ved at imødegaa Angrebet. Men disse Forholdsregler kunne maaske lettere gennemføres ad kommunal Vej eller ved Hjælp af Landboforeninger end ved Lovgivning.

— Nutidens billigere Samfærdselsmidler ere vistnok en af Aarsagerne til Plantesygdommenes Tiltagen og navnlig til at der optræder nye Sygdomme i Egne, hvor de ikke før vare kjendte. Heraf følger Nyttens af at iagttage visse Forsigtighedsregler ved Indførsel af levende Planter og Frø fra fremmede Egne, for at undgaa en samtidig Import af de til disse Kulturplanter knyttede Snyltesvampe eller Insekter. Til Opnaaelsen heraf maa Lovgivningsmagten paakaldes. Der kunde saaledes søges Garantier mod Indførsel af levende Planter, Podekviste, Løg, Knolde og Frø fra Egne, hvor der vitterlig optræder farlige Sygdomme hos disse Planter. Som Forsigtighedsregler bør anvendes Analyser af Handelsfrø for at konstatere ikke alene Indblanding af skadeligt Ukrudsfrø, men ogsaa Tilstedeværelsen af Korn, der indeslutte Sporehobe af Brandsvampe, hvilke »Brandkorn« især findes i Hvede og Agerhejre; af Meldrøjer mellem Korn og Græsfrø; af Sklerotier tilhørende Knoldbægersvampe i Frø af Kløver, Sneglebælg, Lupiner, Kommen, Sennep; af Sklerotier tilhørende Traadkøllesvampe i Frø af Kløver, Bede, Turnips og andre dyrkede Arter af Kaalslægten; af Phoma-Svamp paa Gulerodsfrø; af Rodfiltsvampens Mycelietraade paa Frø af alle de Planter, der angribes af denne Svamp. — Anvendelsen af Kemikalier som forebyggende Midler mod Plantesygdomme ere med Undtagelse af et enkelt Tilfælde endnu for lidt prøvede, særlig med Hensyn til det rette Blandingsforhold, den rigtige Mængde og det mest passende Tidspunkt for Behandlingen, til at en saadan kan gjøres obligatorisk.

Hvad angaar Lovgivningens nærmere Bestemmelser for at forebygge Udbredelsen af farlige Snyltesvampe, bør der selvfølgelig ikke gjøres større Indgreb i Friheden end hvad der er nødvendigt for det almene Tarv. Enhver Landmand bør have Lov til at dyrke saa megen Brand og Meldrøjer og andre Svampe paa sin Mark, som han lyster, naar det kun gaar ud over ham selv. Forsaavidt Forholdene imidlertid ere af en saadan Beskaffenhed, at denne Fredning om de nævnte Snyltesvampe skader Na-

boen, bliver der Anledning for det Offentlige til at skride ind. Selvfølgelig bør Lovbestemmelserne være af en saadan Beskaffenhed, at de i Praxis kunne overkommes og overholdes.

Man har allerede i flere Lande Lovbestemmelser af den omhandlede Art. I Schweiz hedder det, at man nu har overvunden den for Pæretræerne farlige Rust ved at paabyde Fjærnelsen af Sevenbom fra Frugttræernes Nærhed. I Frankrig blev for en Del Aar siden Lyoner-Jærnbaneselskabet dømt til at betale en betydelig Sum til de langs Banen boende Lodsejere paa Grund af den Skade, som de paa Jærnbanskrænterne plantede Berberisser havde foraarsaget paa Sæden. I Frankrig udkom d. 24. December 1888 en »Lov angaaende Ødelæggelse af Insekter, Snyltesvampe og andre for Agerbruget skadelige Væxter«. Der tildeles i denne Lov Præfekterne en temmelig udstrakt Myndighed med Hensyn til at foreskrive nødvendige Forholdsregler for at forebygge den Skade, som foraarsages Landbruget paa den omtalte Maade, naar den antager en faretruende Karakter; dog skal Beslutningen herom approberes af Agerdyrkningsministeren. I Skove skulle disse Forholdsregler dog kun anvendes i en Bræmme af 30 Meter. Forsaavidt Forholdsreglerne ikke blive udførte i rette Tid, foranstaltes de udførte af det Offentlige paa Vedkommendes Bekostning.

Til dette Foredrag knyttede sig følgende Diskussion:

Direktør Jensen kunde fuldstændig slutte sig til den Grundbetragtning, som Lektor Rostrup havde fremsat, om Lovgivningsmagtens eventuelle Indskriden med Hensyn til Spørgsmaalet om Plantesygdomme. Hvor det kun drejer sig om Sygdomme, der ikke kunne sprede sig og derved anrette stor Skade, skal der naturligvis ikke skrives ind, hvor det derimod drejer sig om Sygdomme, som kunne sprede sig og blive en Farsot, bør Lovgivningsmagten kunne skride ind ligesom over for smitsomme Sygdomme hos Husdyrene, thi

Plantesygdomme kunne have en lige saa stor ja i mange Tilfælde endogsaa en større Betydning. Taleren troede, at de Sygdomme, som den ærede Foredragsholder havde omtalt, maatte fortrinsvis være dem, som det fra Lovgivningsmagtens Side gjaldt om at have et vaagent Øje med og kunne skride ind imod. Hvad Kartoffelsygdommen angaar, vil det maaske erindres, at det ved Forsøg er lykkedes Taleren at udfinde en Maade, hvorpaa man kan sikre sig fuldstændig imod Læggekartofler, som ere behæftede med Svamp, nemlig ved en Opvarmning af Knoldene, men saaledes, at Knoldene holdes tørre under Opvarmningen, thi dypper man Knoldene umiddelbart i det varme Vand, raadne de. Men selv om man nu ogsaa anvender en saadan Fremgangsmaade, vil man dog ikke være fuldstændig sikret mod, at Kartoffelsygdommen ikke kan komme frem; thi man faar jo aldrig samtlige Knolde op af Jorden, og er det ikke stærk Frost om Vinteren, som kan ødelægge dem, vil der altid blive nogle tilbage til det følgende Aar, altsaa ogsaa nogle syge, og fra disse kan Sygdommen da udgaa; derhos vil det ogsaa være kostbart hele Landet over at oprette Afsvampningsstationer. Men kan der saaledes ikke blive Tale om at gaa den Vej, kan man derimod gjøre noget andet, nemlig lægge et Baand paa Dyrkingen af Kartoffler, ved f. Ex. at bestemme, at enhver, der dyrker Kartoffler, skal dyrke $\frac{1}{4}$ eller $\frac{1}{5}$ heraf paa en vis bestemt Maade, og denne Kvotadel af Landmandens Kartoffel-dyrkning skal da være den, der skal anvendes til Læggekartofler. Lovgivningens Bestemmelser skulle i det Hele taget gaa ud paa at reducere Antallet af de syge Knolde, der lægges om Foraaret, til det mindst mulige, thi man naar derved det store Gode, at man hindrer Sygdommen i at blive tidlig; man skyder Sygdommen ud til Efteraaret, hvorved den taber sin ødelæggende Karakter. Taleren omtalte derpaa nærmere Forholdet mellem den tidlige og sildige Sygdom hos Kartofflerne og endte med at udtale, at det, Lovgivningen skulde gaa ud paa, var at formindske Antallet af syge Læggekholde, og det kan Lovgivningen gjøre paa en simpel og let Maade, som ikke kan genere nogen Kartoffeldyrker.

Præsidenten (Lehnsgreve Danneskjold-Samsø) fandt, at den ærede sidste Taler svævede lidt bort fra det foreliggende Spørgsmaal.

Fuldmægtig Sehested kunde slutte sig til Lektor Rostrops Betragtninger om det Ønskelige i, at Lovgivningsmagten paa flere Punkter kunde gribe ind til Gunst for Landmanden lige over for disse Svampeangreb, men han mente, det vilde være at gaa lidt for vidt, hvis man vilde udstede Paabud om, at alle Kartoffeldyrkere i hele Landet skulde dyrke en bestemt Del af deres Kartoffelmark paa en bestemt Maade hvert Aar. Man skal holde sig til saadanne Paabud, som ikke genere meget. For øvrigt har man allerede Bestemmelser lige over for Rustsvampe, idet der i Hegnsloven af 6te Marts 1869 er taget Bestemmelser med Hensyn til Berberissen. Saa vidt Taleren erindrede stod der, at man ikke maa plante Berberis paa nyt Hegn, og hvis man har Berberis staaende paa gammelt Hegn, kan man vist forpligtes til at tage den bort, naar Naboen forlanger det.

Direktør Jensen mente ikke at være gaaet uden om Spørgsmaalet. Han havde kun villet antyde, hvad der maatte være Maalet for Lovgivningen. At lægge Baand paa $\frac{1}{4}$ eller $\frac{1}{5}$ af Kartoffeldyrkningen var efter Talerens Mening det mindste, der kunde være Tale om, naar Foranstaltningen skulde have nogen Betydning. Han troede ikke, man kunde komme Kartoffelsygdommen til Livs paa billigere Betingelser, end ved at bestemme, at Kartofflerne skulde dyrkes paa en bestemt Maade, skulde optages paa en bestemt Tid og nedkules paa en bestemt Maade, ligesom det ogsaa maa bestemmes, hvorledes de skulde lægges om Foraaret.

Præsidenten maatte slutte sig til Fuldmægtig Sehested, thi det er en fuldstændig Umulighed for Lovgivningsmagten at skulle ind paa det Omraade. Lovgivningsmagten kan ikke gribe ind i den private Mands Ret til at dyrke sin Jord paa den Maade, han vil; det er noget, som han selv maa være Herre over. Lovgivningsmagten kan træffe Bestem-

melser om, at han skal sørge for ikke at udbrede Smitte til sin Nabo, men at gjøre det paa den Maade, at han tvinges til at dyrke f. Ex. Femteparten af sin Jord paa en bestemt Maade er vistnok en komplet Umulighed. Hvorledes mener den ærede sidste Taler, at Staten kan føre Kontrol med 70,000 Gaardmænd og 150,000 Husmænd, altsaa med 220,000 forskjellige Landmænd, som alle dyrke Kartoffler? Det vil som sagt være en Umulighed, og Taleren vil protestere mod at en saadan Bestemmelse tages.

Direktør Jensen mente rigtignok, der skulde være et Tilsyn. Kartoffelavlens spiller en overordentlig stor Rolle, og da der vistnok kan ventes et betydeligt økonomisk Resultat af en saadan Foranstaltning som af ham omtalt, syntes han ikke, der kunde næres nogen Betænkelighed ved at gaa til en saadan.

Præsidenten var ikke af den Mening, at Landmændene vilde lide nogen Skade paa den af Direktør Jensen angivne Maade, men hans Mening var, at Staten ikke kunde skride ind paa det Omraade og paalægge Landmændene en Tvang, ligesom Tilsynet med Foranstaltningens Gjennemførelse vilde blive besværligt. Kan man derimod naa et godt Resultat ad Frivillighedens Vej, vil det være udmærket.

Lektor Rostrup fandt Direktør Jensens Forslag theoretisk rigtigt, men mulig for vidtgaaende, og det var et Spørgsmaal, om det lod sig gennemføre ad Lovgivningsvejen; i ethvert Fald maatte det drøftes nærmere og mere indgaaende, end det var muligt i et kort Møde.

Til Lektor Rostrups Foredrag samme Aften om Plantesygdomme 1891, hvoraf en Gjengivelse er optaget i forrige Hefte, knyttede sig følgende Drøftelse:

Direktør Jensen vilde tillade sig at gjøre et Par Bemærkninger vedrørende Brand. Saa vidt Taleren vidste, var

han i Grunden den første, der opstillede det Spørgsmaal, hvorvidt der existerer flere end én Art af Brand i Havre. Man seer nemlig, hvad ogsaa den ærede Foredragsholder gjorde opmærksom paa, ikke saa sjælden, at der forekommer Brandax i Havren paa den Maade, at Avnerne ere ufortærede, medens Brandmassen er indesluttet paa lignende Maade, som Tilfældet er med Brandmassen i den saakaldte dækkede Brand hos Byg. Det almindelige er imidlertid, at Avnerne ere fortærede. For nogle Aar siden — det er muligt, at Taleren har omtalt det tidligere — anstillede han Forsøg for at udfinde, hvor vidt det nu virkelig forholder sig saaledes, at det er to forskellige Slags Brand, man har at gjøre med i Havren, og han anstillede Forsøgene paa den Maade, at han ud-saaede Korn fra et Havreax med antagelig dækket Brand, og der fremkom derefter Brandax, men rigtignok med nøgen Brand. Efter den Maade, hvorpaa Forsøget blev gjort, var Taleren fuldstændig sikker paa, at det var nøgen Brand, han avlede efter det, der ellers eventuelt kunde være dækket Brand, og han er derfor kommen til det foreløbige Resultat, at Brandens Udseende beror paa, hvad det er for Havrevarieteteter, man har med at gjøre. Der synes at være Havrevarieteteter, der kun give dækket Brand, og andre der kun give nøgen Brand, og naar der optræder dækket Brand mellem det, der ellers kun giver nøgen Brand, er det maaske fordi, Havrevarieteteten ikke har været ren. Saaledes tænker Taleren, at Forholdet er, men det trænger naturligvis til nærmere Undersøgelse. Hvad de to Brandarter i Byg angaar, da ere de udmærket adskilte, idet Brandstøvet i den nøgne Brand falder bort efter nogle faa Dages Forløb, hvorimod den dækkede Brand er saa at sige fuldstændig indesluttet og vedbliver at sidde med næsten uformindsket Sporemængde indtil Høsten og kommer først frem ved Tærskningen. For nogle Aar siden var her i Landet den nøgne Brand den aldeles overvejende, men det Forhold skiftede fuldstændig Karakter i 1889. Den nøgne Brand svandt ind i en ganske overordentlig Grad i Sammenligning med, hvad den havde været Aaret i Forvejen og vistnok ogsaa tidligere. Den dækkede Brand derimod er gaaet fremad og har

nu afgjort Overvægten her i Landet. Det samme Forhold gjælder, efter hvad Taleren havde set, ogsaa i Nordtyskland og i Sverrig, men om det er indtraadt samtidig med, at det er fremkommet her, altsaa i 1889, eller tidligere, kunde Taleren ikke sige noget om, eftersom han først ifjor havde Oplysninger om de tyske Marker og iforfjor om de svenske; men det er i og for sig et interessant Æmne. Antagelig er det saaledes, at det beror paa klimatiske Forhold under Byggets Blomstring, at Branden pludselig er gaaet ned her i Landet og formodentlig samtidig ogsaa i Tyskland og i Sverrig. Hvis det nemlig under Blomstringstiden er regnfuldt Vejr, ville Avnerne ikke aabne sig eller i alt Fald kun meget lidt, og derhos vil Brandstøvet af nøgen Brand dels vaskes ned paa Jorden, dels tabe sin Bevægelighed paa Grund af, at det bliver vaadt, saa at der ikke sker nogen videre Forplantning af Branden; i saadanne Aar vil altsaa den nøgne Brand tabe i Styrke, thi naar Blomstringstiden er forbi, er Muligheden borte for, at denne Brand kan forplante sig, hvad der derimod i Følge Talerens Forsøg ikke gjælder dækket Brand. Undersøgelser over hvorledes Branden forholdt sig ifjor saa vel her i Landet som i Tyskland viste, der var Brand i noget nær samme Forhold saa vel i Danmark som i Nordtyskland. Der var efter Talerens Mening noget mere Havrebrand her end i Tyskland, men maaske noget mere Bygbrand i Tyskland end her. Undersøgelserne i Tyskland udførte af Taleren og med Assistance af Landbrugs Kand. Lunde Lyngby, vare meget omfattende, og der er herfra et Par Punkter at fremhæve, som forekommer Taleren meget interessante. Der blev undersøgt en Mængde Marker, idet der ogsaa blev taget Hensyn til Jordbunden, og det viste sig, at paa Marskjord fandtes der ikke et eneste Brandax i Havren. Ogsaa blev det bemærket, at det samme var Tilfældet paa udpræget Mosejord, saa at det synes, som om Mosejord ikke egner sig for Havrebrand. Taleren havde for sit Vedkommende et parallelt Tilfælde at vise hen til, nemlig paa Christiansholm, hvor han havde anstillet Forsøg med Havre, hvorefter der var udsaaet paa mangfoldige Steder her i Landet, og hvor den uden Undtagelse over-

alt havde givet fra ca. 3 pCt. til 10 pCt. Brand, men der fandtes ikke et Brandax paa Talerens Forsøgsstykke af den selvsamme Havre. Med Hensyn til Marskjorden var der endnu det at bemærke, at endskjønt der ikke fandtes Havrebrand, var der særdeles rigeligt med Bygbrand, ja mere end paa andre Steder i det Hele taget, og hvis man derfor behøver et yderligere Bevis for, at Havre- og Bygbrand ere to forskellige Arter, er der her noget at vise hen til i saa Henseende.

Capitain la Cour vilde spørge, om »Kaalbrok« ikke var det samme, som Skotterne kalde »Anburry« eller »Fingers and toes.« Hvis det var Tilfældet, mon det da ikke kunde tænkes, at Sygdommen kom herind med »skotsk Turnipsfrø?«

Gartner Wendt. Naar man gøder med Tang, synes det at vise sig, at Blæretang fremmer Kartoffelsygdommen, hvorimod Bændeltang ligesom hemmer den, mulig paa Grund af sit Svovlindhold. Taleren havde anstillet Dyrkningsforsøg med Kartoffler ved almindelig Gødning, Staldgødning Bændeltang og uden Gødning, og det viste sig da, at paa det Stykke Jord, der var behandlet med Bændeltang, vare Kartofflerne langtfra saa angrebne som paa de andre Stykker. At Datura (Pigæble) kan angribes af Kartoffelsvampen, havde Taleren set Exempel paa sidste Aar. Han havde haft Tomater i Nærheden af Kartoffler, og de vare ødelagte af Svamp, hvorimod Tomater paa et andet Sted, hvor der ikke fandtes Kartoffler i Nærheden, vare aldeles fri for Sygdom. Med Hensyn til Tomater var der forekommet et særligt Tilfælde hos Taleren. Paa et Stykke Jord, paa hvilket Tomater vare blevne behandlede paa sædvanlig Maade, fandtes Sygdommen; nogle Sorter, som han derimod havde glemt at saa sammen med de andre, bleve saaede senere og paa fri Land i Maj Maaned; disse sidste kom godt frem, voxede og bar Frugt og vare aldeles fri for Sygdom, de andre derimod ikke.

Præsidenten. Paa Samsø har man ikke tidligere lidt af »Silke«, men paa en lille Bakke, som var bevoxet

med Lucerne, har den viist sig i de sidste 4—5 Aar. Den saa ret kjøn ud, men da den bredte sig temmelig stærkt, blev den ødelagt; der har imidlertid ikke været Kløversilke paa en eneste af de tilgrænsende Kløvermarker.

Lektor Rostrup takkede Direktør Jensen for hans Bemærkninger, der kunne betragtes som et Supplement til Foredraget. Den kekjendte Sygdom hos de skotske Turnips er en Monstrøsitet, som der ogsaa findes Exempler paa hos os. Roerne faa en højst besynderlig Form, men det er en tilfældig Misdannelse, som ikke gjør videre Skade og ikke er smitsom. Den anden Sygdom, »Anburry«, havde Taleren ikke hørt noget om.

Redaktør E. Frederiksen. Efter nyere Undersøgelser betragtes de to nævnte Sygdomme: »Anburry« og »Fingers and toes« som en og samme Sygdom.

Capitain la Cour havde fra sin Rejse i Skotland hjembragt Voxfrugter, der viste Sygdommene, »Anburry« og »Fingers and toes«. Exemplarerne findes paa Landbohøjskolen, og man vil deraf kunne se, at Sygdomsformerne svare til deres Benævnelse, nemlig: Pletter og Fingre og Tæer.

Lektor Rostrup erindrede meget godt den af Præsidenten omtalte Silke, som han selv havde set paa Voxestedet. Den synes efter de foreliggende Erfaringer at dømme ikke at være saa farlig som Kløversilke. — Om Bændeltang skulde indeholde mere Svovl end Blæretang, kunde Taleren ikke sige (Gartner Wendt: Jo). Taleren var ikke bekjendt med, hvorledes det kemiske Indhold var, saa han turde ikke udtale sig i den Henseende, men det kunde jo være, at de forskjellige kemiske S sammensætninger, som disse to Tangarter have, kunde have forskjellig Virkning.

Lektor Westermann. Med Hensyn til Docent Rostrups Bemærkning om, at der til ham var indsendt Kartofler, som ved Gjennemskæring viste en rød Farve, og at det mulig var

en Varietet, kunde Taleren sige, at der paa Landbohøjskolen dyrkes en saadan Varietet. Hvad Tangarternes kemiske Sammensætning angik, da foreligger der flere Analyser deraf, og de vise ikke nogen Forskjel med Hensyn til Svovlindholdet.

Lektor Rostrup takkede for Oplysningen angaaende Kartoffelvarietetet. — Hvad der undrede Taleren mest var, at den paagældende Mand, som havde indsendt Kartofflerne, meddelte, at han havde dyrket Kartofflerne i en længere Aarrække, og at de altid havde viist sig ens, indtil de paa engang bleve rødbrogede. Det var et mærkeligt Tilfælde, men det var jo muligt, at der var sket en Forbytning.

Direktør Jensen havde ogsaa ved et Forsøg i botanisk Have truffet paa Kartoffler, der viste røde Tegninger, men han opfattede det ikke som noget, der hørte Kartoffelvarietetet til, fordi det langtfra var alle Knolde, som viste det, men kun en Del; naar de bleve overskaarne og laa lidt, fremkom de røde Figurer.

Præsidenten vilde i Anledning af de faldne Udtalelser om Tang blot bemærke, at paa Samsø, hvor man har rigelig Adgang til at erholde Tang, siger man altid: Lad os ikke bruge animalsk Gødning til Kartoffler, men derimod Tang, thi saa trives de godt, og vi risikere ikke saa let, at de blive syge.

Redaktør E. Frederiksen havde havt Bevis for, at Nematoders Tilstedeværelse hidrørte fra botfelske Roer, idet en Handelsingartner, som havde dyrket disse Roer, men ikke faaet dem solgte, havde samlet dem i en Stok, rundt om hvilken Nematoderne optraadte. Idet Hele taget hidrøre Nematodernes Optraeden fra en forceret Roedyrkning, men de ere dog endnu ikke optraadte saa stærkt i Danmark som i Tyskland. —

Capitain la Cour undrede sig over at »Anburry« og »Fingers and toes« skulde være en og samme Sygdom; man

har tidligere ment, det var to forskellige Sygdomme, og de ere ogsaa helt forskellige i Udseende. Skotterne have hidtil betragtet Anburrys Optræden paa Roemarken som et af de største Onder, der kunde ramme dem, idet den næsten ganske ødelagde Roerne, hvor den indfandt sig, ved at de vantrivedes.

Præsidenten vilde paa Selskabets Vegne rette en Tak til Docent Rostrup for hans interessante Meddelelse om Plantesygdomme og for hans Indledningsforedrag til en Diskussion om, hvor vidt det er ønskeligt, at Lovgivningsmagten skal skride ind med Hensyn til Plantesygdommene. Hvor vidt og i hvilken Retning man skal gaa, kan der naturligvis være forskellige Meninger om. Noget i den Retning haves allerede, som det blev antydet af Fuldmægtig Sehested, og Taleren vil haabe, at Docent Rostrup vil arbejde videre fremad i den Retning, hvori han har begyndt. Om Docent Rostrup som Statskonsulent selv vil indgaa direkte til Ministeriet med sine Forslag, kunde Taleren ikke vide, men saafremt Docent Rostrup skulde ønske Selskabets Medvirkning, vilde der naturligvis ikke være noget i Vejen derfor. Forinden Sagen imidlertid er moden til at bringes frem, maa der naturligvis gjøres større Forarbejder ved Indsamling af Materiale i forskellig Retning, ligesom man ogsaa maa vide, hvilke Skridt der i saa Henseende ere foretagne i Udlandet, og hvor vidt man der er gaaet, for at kunne komme til et Resultat med Hensyn til, hvor vidt man vil kunne gaa herhjemme hos os.

Forsøg med Rodfrugter

og

de indvundne Erfaringers Betydning for Landbruget.

Foredrag i det kgl. Landhusholdningsselskab d. 6. April 1892
af Forsøgsleder L. Høwæg.

I Foraaret 1886 havde jeg den Ære i det kgl. danske Landhusholdningsselskab at holde et Foredrag, ved hvilket jeg blandt andet paaviste, at man gennem Frøavl er i Stand til at forøge Rodfrugternes Tørstofindhold. Hvad jeg i Aften vilde tillade mig at henlede Opmærksomheden paa, staar for saa vidt i en vis Forbindelse dermed, som jeg — paa Grundlag af de forløbne Aars Forsøgsresultater — vilde søge at godtgjøre, af hvor stor økonomisk Betydning det er for Landbruget, at det Frø, hvormed Roemarken tilsaas, er avlet af en Stamme, der udmærker sig ved høj Produktionsevne.

Jeg skal forudskikke den Bemærkning, at naar jeg i det følgende udelukkende holder mig til Runkelroer, har det sin Grund i, dels at Tiden ellers ikke vilde strække til, og dels at disse ere grundigst undersøgte. Der foreligger imidlertid forskellige Vidnesbyrd fra Dyrkningsforsøgene, som pege i Retning af, at hvad der gjælder Runkelroer, ogsaa i Hovedsagen gjælder de andre Rodfrugter.

Da Rodfrugterne udelukkende bruges til Foder, er det alene Næringsindholdet, der betinger Afgrødens Værdi. Det første Spørgsmaal, man maa søge besvaret, bliver derfor, hvorledes skal man bestemme en Runkelroeafgrødes Næringsværdi, hvad Værdimaaler skal man lægge til

Grund ved Bedømmelsen. Runkelroerne bestaa af Tørstof og Vand, men Forholdet mellem Tørstof og Vandindhold kan variere meget. Skal der skaffes en Maalestok til Vurderingen af Runkelroernes Næringsværdi, er det derfor nødvendigt først at undersøge Tørstoffets Næringsværdi og Vandets Næringsværdi, hvad selvfølgelig kun kan oplyses gennem Fodringsforsøg.

I den nittende Beretning fra den kgl. Vetr. og Landbohøjskoles Laboratorium for landøkonomiske Forsøg findes omtalt et Fodringsforsøg med Svin, der i Vinteren 1889—90 blev anstillet paa Rosenfeldt, og hvor to Hold bleve fodrede med Eckendorfer og to Hold med Elvetham. Den sidste indeholder normalt betydelig mere Tørstof end Eckendorfer, og Hensigten var gennem Fodringsforsøg at undersøge, om dette større Tørstofindhold kunde give sig Udslag ved en større Tilvæxt af Dyrene paa Elvethamholdene. Fodringsplanen vil fremgaa af hosstaaende Forbrugstabel, tillige Vægten pr. Dyr ved Forsøgets Begyndelse (Rubr. 1) og Slutning (Rubr. 2), samt Tilvæksten (Rubr. 3). Af Rubr. 3 ses, at Eckendorferholdene have haft en noget mindre Tilvæxt end Elvethamholdene, og da de have faaet lige mange Pd. Roer (jfr. Rubr. 5), kan man deraf slutte, at Elvethamroerne maa have haft en større Næringsværdi end Eckendorferroerne.

Hvis man imidlertid ikke kunde faa anden Oplysning af Forsøget, var man omtrent lige nær, thi, som jeg nedenfor skal paavise, omfatter Begrebet Elvetham og Eckendorfer vidt forskellige Ting; man har Stammer af Elvetham med saa lavt Tørstofindhold og Stammer af Eckendorfer med saa højt Tørstofindhold, at de omtrent ere hinanden lige. Man kan derfor ikke generalisere Forsøgsresultatet derhen, at Varieteten Elvetham har større Næringsværdi end Varieteten Eckendorfer, men kan kun af Forsøget slutte, at den Stamme af Elvetham, hvormed der har været fodret, har haft en større Næringsværdi end den paagældende Eckendorferstamme.

Af de i den citerede Beretning Side 59 meddelte

Analysen fremgaar, at den til Fodringen benyttede Ecken-
dorfer har indeholdt 9.34 pCt. Tørstof, Elvethamen*) der-
imod 14.55 pCt. Tørstof. Hvad der ikke i Runkelroerne
er Tørstof, er Vand; at dette er uden Næringsværdi
fremgaar af et andet Fodringsforsøg, som nedenfor skal
blive nærmere omtalt; ved nærværende Lejlighed ses
derfor bort fra det i Roerne værende Vand. Hvert af

Tab. I.

	Forsøgets Varighed	Holdenes Mærke	Gjennemsnit af			Forbrugt Foder ialt til 1 Dyr			
			1 Dyrs Vægt		Til- væxt	Korn	Roer	Skum- met Mælk	Kjærne- Mælk
			be- gyndt	sluttet					
			Pd.	Pd.	Pd.	Pd.	Pd.	Pd.	Pd.
			1	2	3	4	5	6	7
Kornhold	40 Dage.	A	71.4	108.2	36.8	70.0	—	40	398
Eckendorferhold.		C	72.4	104.8	32.4	35.0	280	40	398
Elvethamhold...		C ₁	76.6	112.2	35.6	35.0	280	40	398
Eckendorferhold.		E	75.4	111.6	36.2	70.0	280	40	188
Elvethamhold...		E ₁	76.6	121.2	44.4	70.0	280	40	188
Kornhold	50 Dage.	A	108.2	154.4	46.2	128.0	—	50	638
Eckendorferhold.		C	104.8	144.8	40.0	64.0	512	50	638
Elvethamhold...		C ₁	112.2	160.4	48.2	64.0	512	50	638
Eckendorferhold.		E	111.6	152.2	40.6	128.0	512	50	254
Elvethamhold...		E ₁	121.2	165.4	44.2	128.0	512	50	254

Roeholdene har i hele Forsøgsperioden faaet 792 Pd. Runkelroer; multiplicerer man de nysnævnte Analysetal hermed, finder man, at hvert Dyr

paa Eckendorferholdene har faaet 73.97 Pd. Tørstof,
> Elvethamholdene > « 115.24 » —

I Tab. II Rubr. 1, 2 og 3 er paa Grundlag af Tallene

*) I Analysetabellen er den mærket 52.

i Tab. I udregnet, hvormeget hvert Dyr paa de fire Roehold har faaet i hele Forsøgstiden af Korn, Mælk og Kjærnemælk, beregnet som Korn, og i Rubr. 4 ere disse sammenlagte. Altsaa er det fælles for alle 4 Hold, at de have faaet 286.₆₆ Pd. Kornværdi, men desforuden have Eckendorferholdene faaet 73.₉₇ og Elvethamholdene 115.₂₄ Pd. Tørstof (jfr. Rubr. 5).

Naar man nu af Tallene i Rubr. 6 ser, at baade for C og E Holdenes Vedkommende have Elvethamholdene givet større Tilvæxt end Eckendorferholdene, maa dette

Tab. II.

	Holdenes Mærke	Forbrugt Foder til et Dyr i hele Forsøgstiden.					Gjennemsnitlig Tilvæxt pr. Dyr i 90 Dage	Mertilvæxt pr. Dyr paa Elvethamholdene
		Beregnet i Kornværdi:			Kornværdi af Korn, Kjærnemælk og skummet Mælk tilsammen	Roernes Tørstof		
		Korn	Kjærnemælk	Skummet Mælk				
		Pd.	Pd.	Pd.	Pd.	Pd.	Pd.	
		1	2	3	4	5	6	7
Eckendorferhold.	C	99. ₀₀	15. ₀₀	172. ₆₆	286. ₆₆	73. ₉₇	72. ₄	
Elvethamhold...	C ₁	99. ₀₀	15. ₀₀	172. ₆₆	286. ₆₆	115. ₂₄	83. ₈	11. ₄
Eckendorferhold.	E	198	15. ₀₀	73. ₆₆	286. ₆₆	73. ₉₇	76. ₈	
Elvethamhold...	E ₁	198	15. ₀₀	73. ₆₆	286. ₆₆	115. ₂₄	88. ₈	11. ₈

følgelig skyldes, at Elvethamholdene have faaet 41.₂₇ Pd. Tørstof mere end Eckendorferholdene.

Vilde man nu undersøge, hvad Næringsværdi Runkelroernes Tørstof har sammenlignet med Korn, lægger man Mærke til, at sammenholdes de to Hold, der have faaet megen Mælk og lidt Korn (mrk. C og C₁), har Elvethamholdet givet en Mertilvæxt af 11,₄ Pd. pr. Dyr; paa Holdene meget Korn og lidt Mælk (mrk. E og E₁) har Elvethamholdets Mertilvæxt været 11,₈ Pd. pr. Dyr. Altsaa

har i det ene Tilfælde 41.₂₇ Pd. Tørstof i Runkelroerne givet 11.₄ Pd. Tilvæxt, i det andet 11.₈ Pd. Tilvæxt. Holdet C₁ har følgelig til 1 Pd. Tilvæxt brugt 3.₆₂ Pd. Tørstof, Holdet E₁ 3.₅₀ Pd. Tørstof. — Af Kornholdet A i Tab. I seer man, at til 83 Pd. Tilvæxt have Dyrene forbrugt 385.₇ Pd. Kornværdi, altsaa er der til 1 Pd. Tilvæxt medgaaet 4.₆₅ Pd. Korn. Da nu Kornholdet A hører til samme Forsøgsrække som Holdene C, C₁, E og E₁, kan man drage den Slutning, at Næringsværdien af 1 Pd. Korn forholder sig til 1 Pd. Tørstof i Roerne, som 4.₆₅:3.₆₂ eller 3.₅₀, tilnærmelsesvis altsaa som 5 til 4 eller 9 til 7. Vilde man holde sig til det laveste Forholdstal,

Tab. III.

	Tørstof pCt. i Roen		
	Eckendorfer	Elvetham	Foder-Sukkerroe
	1	2	3
Gjeddesdal.....	10. ₄₈	13. ₆₄	16. ₂₆
Flenstofte.....	9. ₉₇	12. ₈₅	15. ₈₅
Nislevgaard....	9. ₄₂	12. ₅₀	14. ₆₄

kan der af dette Fodringsforsøg sluttes, at 4 Pd. Tørstof i Runkelroer tilnærmelsesvis have samme Fodringsværdi som 5 Pd. Korn.

I Vinteren 18⁹⁰/₉₁ har den kgl. Veterinær og Landbohøjskoles Laboratorium for landøkonomiske Forsøg udvidet og fortsat Fodringsforsøgene, som havde til Formaal at bestemme Næringsværdien af Runkelroer med større eller mindre Tørstofindhold. (Jfr. Forsøgslaboratoriets sex og og tyvende Beretning). Man benyttede Varieteterne Eckendorfer, Elvetham og Foder-Sukkerroe. Frøet var anskaffet af Forsøgslaboratoriet og blev om Foraaret 1890 ndsaaet paa Gjeddesdal ved Taastrup samt Nislevgaard og Flenstofte paa Fyn. Man havde derigjennem Sikker-

hed for, at de Roer, der skulde benyttes til Fodringsen, hidrørte fra samme Stamme.

I hosstaaende Tabel III er anført Tørstofindholdet i de til Fodringsforsøgene benyttede Roer; til Forstaaelse af disse Tal er det nødvendigt allerede her kortelig at berøre nogle Forhold, som først senere skulle blive nærmere belyste. Der er to Faktorer, der paavirke Roens Tørstofindhold, nemlig paa den ene Side Jordbonitetens Evne til at give Roen et større eller mindre Tørstofindhold, og paa den anden Side den i Roestammen ved Nedarvning nedlagte Evne til at opsamle Tørstof i sig. Begge disse Faktorer give sig til Kjende i Tabellens Tal. Naar saaledes Roerne paa Gjeddaldal overalt have havt det højeste Tørstofindhold, og Roerne paa Flenstofte have indeholdt lidt mere Tørstof end paa Nislevgaard, har det sin Grund i, at Jorden paa Gjeddaldal var gunstigst for Tørstofopsamlingen og paa Flenstofte noget heldigere end paa Nislevgaard. Seer man dernæst paa Differencen i Tørstofindhold mellem de tre Stammer, saa har, naar hver Gaard tages for sig, Elvethamen overalt indeholdt omtrent 3 pCt. mere Tørstof end Eckendorferstammen, og Foderroestammen omtrent $2\frac{1}{2}$ pCt. mere Tørstof end Elvethamstammen. Dette er et Udslag af den anden Faktor, Stammens Evne til at opsamle Tørstof i Roen, der selvfølgelig viser sig ens paa de tre Gaarde, fordi det, som nys omtalt, var det samme Frø, der var udsaaet alle tre Steder.

Planen for Fodringsforsøget blev lagt saaledes, at omtrent Halvdelen af Kornfoderet blev erstattet med Roer. Af Eckendorfer blev der givet 8 Pd., af Elvetham $6\frac{1}{2}$ Pd. og af Foder-Sukkerroer 5 Pd. som Erstatning for 1 Pd. Korn. I Henhold til Analysetallene indeholde nemlig 8 Pd. af Eckendorferen tilnærmelsesvis ligesaa meget Tørstof som $6\frac{1}{2}$ Pd. af Elvethamstammen og 5 Pd. af Foder-Sukkerroen. Dyrene paa Eckendorferholdet fik altsaa det største Roefoder, Dyrene paa Foder-Sukkerroeholdet det

mindste, men af Runkelroetørstof fik alle Roehold tilnærmelsesvis lige meget.

Efter Forbrugstabellerne, som findes publicerede i

Tab. IV.

	Forbrugt Foder til 1 Dyr i hele Forsøgstiden							Gjennemsnitlig Tilvæxt pr. Dyr i hele Forsøgstiden
	Beregnet i Kornværdi			Roer	Roernes Tørstof	Kornværdi af Roernes Tørstof	Kornværdi af det sam- lede Foder (Korn, Kjærnemælk, skummet Mælk og Roetørstof)	
	Korn	Kjærnemælk og skummet Mælk	Korn, Kjær- nemælk og skum- met Mælk tilsammen					
Pd.	Pd.	Pd.	Pd.	Pd.	Pd.	Pd.	Pd.	
<i>Gjeddesdal.</i> 150 Dage.	1	2	3	4	5	6	7	8
Kornhold	322 ₅	225 ₃	547 ₈	—	—	—	547 ₈₀	117 ₂
Eckendorferhold ...	161 ₃	225 ₃	386 ₆	1290 ₀	135 ₁₉	168 ₉₉	555 ₅₉	121 ₅
Elvethamhold	161 ₃	225 ₃	386 ₆	1047 ₅	142 ₈₈	178 ₆₀	565 ₂₀	121 ₃
Foder-Sukkerroehold	161 ₃	225 ₃	386 ₆	806 ₀	131 ₀₆	163 ₈₃	550 ₄₃	126 ₃
<i>Nislevgaard I.</i> 100 Dage.								
Kornhold	281 ₇	188 ₃₃	470 ₀₃	—	—	—	470 ₀₃	86 ₇
Eckendorferhold ...	160 ₂	188 ₃₃	348 ₅₃	976	97 ₃₁	121 ₆₄	470 ₁₇	86 ₆
Elvethamhold	160 ₂	188 ₃₃	348 ₅₃	793	101 ₉₀	127 ₃₈	475 ₉₁	88 ₁
Foder-Sukkerroehold	160 ₂	188 ₃₃	348 ₅₃	610	95 ₄₇	119 ₃₄	467 ₈₇	83 ₂
<i>Nislevgaard II.</i> 100 Dage.								
Kornhold	310 ₀	155 ₀	465 ₀	—	—	—	465 ₀₀	93 ₄
Eckendorferhold ...	161 ₀	155 ₀	316 ₀	1192 ₀	112 ₂₉	140 ₃₆	456 ₃₆	87 ₈
Elvethamhold	161 ₀	155 ₀	316 ₀	968 ₅	121 ₀₆	151 ₈₃	467 ₈₃	85 ₂
Foder-Sukkerroehold	161 ₀	155 ₀	316 ₀	745 ₀	109 ₀₇	136 ₃₄	452 ₈₄	85 ₀

Forsøgslaboratoriets 26de Beretning Pag. 96 og 97, er i hosstaaende Tab. IV det samlede Foders Kornværdi beregnet paa lignende Maade som Tallene i Tab. II. Paa Nislevgaard var anbragt to Forsøgsrækker; de under Betegnelsen Nislevgaard I anførte Hold ere fodrede med

Roer, som vare avlede paa Flenstofte, men før Forsøgets Begyndelse transporterede til Nislevgaard. Holdene under Nislevgaard II ere derimod fodrede med Roer dyrket paa Gaardens egen Mark. I Rubr. 1 og 2 er anført, hvor mange Pd. Korn og Mælk hvert Dyr har faaet paa de enkelte Hold i hele Forsøgstiden, og i Rubr. 3 findes Kornværdien af dette Foder. I Rubr. 4 angives, hvor mange Pd. Roer Dyrene paa de respektive Hold have faaet, og ved til Beregning af det givne Roefoders Tørstofmængde i Pund at benytte de i Tab. III meddelte Analyser fremkomme de i Rubr. 5 anførte Tal. Anvender man nu det gennem første Aars Fodringsforsøg fundne Tal for Forholdet mellem Runkelroetørstoffet og Kornets Næringsværdi (4 til 5) paa Tallene i Rubr. 5, faar man derved Kornværdien af det Roetørstof, som er givet hvert enkelt Dyr paa de forskellige Hold (Jfr. Rubr. 6). Ved Sammenlægning af Tallene i Rubr. 3 og 6 fremkommer det samlede Foders Kornværdi, som er anført i Rubr. 7. Endelig er i Rubr. 8 angivet Dyrenes Gjennemsnitstilvæxt i hele Forsøgstiden.

For at lette Oversigten er i hosstaaende Tab. V paa Basis af Tallene i Tab. IV samlet Forsøgsresultaterne fra alle tre Gaarde, idet Kornværdien af forbrugt Foder og Tilvæksten i hver 10-daglig Periode ere sammenstillede. Ved Beregningen af Foderet er man, som ovenfor angivet, gaaet ud fra, at 4 Pd. Roetørstof havde samme Kornværdi som 5 Pd. Korn, og det første, man derfor maa undersøge, er, om Dyrene godkjende dette, med andre Ord: om dette Forsøg bekræfter Rigtigheden af det tidligere Forsøg. Seer man paa Middeltallene, der ere anførte nederst i Tabellen, have Dyrene paa Roeholdene havt saa nær lige saa stor Tilvæxt som Dyrene paa Kornholdet, at den maa siges at være den samme. Man kan deraf slutte, at Kornværdien af det Foder, som Dyrene paa Kornholdet have faaet, maa have været lige saa stor som Kornværdien af Roeholdenes Foder. Kornholdet har kun faaet Korn og Mælk, det sidstes Kornværdi er bevist gennem talrige

Forsøg, altsaa er Tabellens Middeltal, 43.³⁵ Pd., et korrekt Udtryk for Kornværdien af Kornholdenes Foder. Roeholdene have foruden Korn og Mælk faaet forskellige Mængder Roer, og naar man nu finder, at man ved at sætte 4 Pd. Roetørstof lig 5 Pd. Korn, faar Kornværdien af Roeholdenes Foder til 43.³⁸, altsaa det samme som Kornværdien af Kornholdets Foder, er det et Bevis for, at den anvendte Beregning for Roetørstoffets Kornværdi er rigtig. For hver 4 Pd. Roetørstof, Dyrene paa Roeholdene have faaet, have Dyrene paa Kornholdene faaet 5 Pd. Korn, og da Dyrenes Tilvæxt er den samme, har altsaa i nærværende

Tab. V.

	Kornværdien af forbrugt Foder til 1 Dyr i 10 Dage		Tilvæxt for 1 Dyr i 10 Dage	
	Kornhold	Gjennemsnit for de 3 Roehold	Kornhold	Gjennemsnit for de 3 Roehold
	1	2	3	4
Gjeddesdal.....	36. ⁵²	37. ¹⁴	7. ⁸	8. ²
Nislevgaard I.....	47. ⁰³	47. ¹⁸	8. ⁷	8. ⁶
Nislevgaard II.....	46. ⁵⁰	45. ⁸⁷	9. ³	8. ⁶
Middeltal.....	43. ³⁵	43. ³⁸	8. ⁶	8. ⁵

Forsøg 4 Pd. Runkelroetørstof havt samme Næringsværdi som 5 Pd. Korn.

I det førstomtalte Fodringsforsøg var, som Tab. I viser, Spørgsmaalet til Dyrene stillet saaledes: Naar man giver lige mange Pd. Roer, hvor stor Mertilvæxt kan I da give, eftersom det er en tørstofrig eller tørstoffattig Roe, hvormed der fodres? I dette sidste Forsøg er Spørgsmaalet vendt om: Naar man giver lige meget Tørstof, men en varierende Antal Pd. Roer, bliver Tilvæksten saa den samme? Dyrenes Svar paa det stillede Spørgsmaal er et og det samme: Det er Tørstoffet i Roerne, der betinger deres Næringsværdi, og dets Kornværdi er som 4 til 5.

Som det vil erindres, var Jorden paa Gjeddesdal af

den Beskaffenhed, at Roerne kunde opsamle mere Tørstof i sig, hvorfor Roernes procentiske Tørstofindhold var større end paa de andre Gaarde. Kornværdien af Roeholdenes Foder bliver derved ogsaa (Jfr. Tab. V Rubr. 1 og 2) for denne Gaards Vedkommende større end Kornværdien af Kornholdets Foder. At dette ikke er undgaaet Svinenes Opmærksomhed, vise Tallene for Tilvæksten i Rubr. 3 og 4, og som man vil se, have paa Gjeddesdal Roeholddyrene havt større Tilvæxt end Dyrene paa Kornholdet. Det omvendte er Tilfældet med Nislevgaard II, men i Henhold til Tab. III vare de paa Nislevgaard avlede Roer ogsaa dem, der havde det laveste Tørstofindhold. Endelig har ved Forsøgsrækken Nislevgaard I Foderet havt samme Kornværdi paa Roeholdene og Kornholdet, og Dyrenes Tilvæxt har derfor været lige stor.

Endvidere viser Forsøget, at det i Roerne indeholdte Vand er uden Næringsværdi. 1 Dyr har i 10 Dage gjen-

Tab. VI.

	I Roefoderet har 1 Dyr i 10 Dage faaet		Tilvæxt for 1 Dyr i 10 Dage
	Tørstof	Vand	
	Pd.	Pd.	Pd.
	1	2	3
Eckendorfer.....	10. ₀	90. ₀	8. ₅
Elvetham.....	10. ₆	71. ₄	8. ₅
Foder-Sukkerroe	9. ₇	53. ₄	8. ₄

nemsnitlig for alle Forsøgsgaarde paa Eckendorferholdene faaet 100.₀ Pd. Roer, hvoraf 10 Pd. har været Tørstof, 90.₀ Pd. Vand, paa Elvethamholdene 82 Pd. Roer, hvoraf 10.₆ Pd. har været Tørstof, 71.₄ Pd. Vand, og paa Foder-Sukkerroeholdene 63.₁ Pd. Roer, hvoraf 9.₇ Pd. har været Tørstof, 53.₄ Pd. Vand. Af Korn, Kjærnemælk og Skummet Mælk have alle tre Roehold faaet lige meget (Jfr.

Tab. IV Rubr. 3), og af Roetørstof have de ligeledes faaet tilnærmelsesvis samme Mængde (Jfr. Tab. VI Rub. 1). Den eneste Forskjel, der har været paa Foderet til de tre Hold, er altsaa, at i 10 Dage har hvert Dyr paa Eckendorferholdet faaet 90.₉ Pd. Vand, paa Elvethamholdet 71.₄ Pd. Vand, og paa Foder-Sukkerroeholdet kun 53.₄ Pd. Vand. Hvis Vandet i Roerne havde nogen Næringsværdi, maatte denne meget store Forskjel i Roefoderets Vandindhold give sig Udslag i Dyrenes Tilvæxt. Tallene i Tab. VI. Rubr. 3 vise imidlertid, at Dyrene paa alle Roeholdene have havt samme Tilvæxt, og man kan altsaa deraf slutte, at Vandet i Roerne er uden kjendelig Næringsværdi. Deraf følger tillige, at man ved Vurderingen af en Runkelroestammes Foderværdi kan se bort fra Vandet og alene lægge Tørstofindholdet til Grund ved Bedømmelsen.

Fodringsforsøgene ere gjentagne i Vinteren 18⁹¹/₉₂ og efter ganske samme Plan som første Aar, kun er der i Steden for 8 Pd. Eckendorfer givet 7¹/₂ Pd. som Erstatning for 1 Pd. Korn, idet nemlig den Eckendorferstamme, der var anskaffet til denne Forsøgsrække, havde et ualmindelig høit Tørstofindhold, hvorfor 7¹/₂ Pd. var tilstrækkeligt til at erstatte 6¹/₂ Pd. Elvetham og 5 Pd. Foder-Sukkerroer.

Resultaterne have bekræftet de foregaaende Aars Forsøg, kun har det her været ikke 4 men 4¹/₂ Pd. Roetørstof, der er medgaaet til Erstatning for 5 Pd. Korn. Hvad Grunden kan være til denne Uoverensstemmelse er vanskeligt med Sikkerhed at afgjøre, før der foreligger flere Forsøg. Der har for denne Forsøgsrække været anvendt en anden og forbedret Methode ved den kemiske Bestemmelse af Tørstoffet i Roerne end den, der har været benyttet i de foregaaende Aar, og en Kjendsgjerning er, at der ved Analysen er fundet et betydelig højere Tørstofindhold i Roerne i 1891 end i 1890; men om det alene skyldes, at Vejrliget i 1891 maaske har været gunstigere for Tørstofsamlingen end i 1890, maa foreløbig staa hen som et aabent Spørgsmaal.

Overfor det Hovedformaal, som jeg havde med nærværende Afhandling, nemlig at paavise den store Værdiforskjel, der kan være mellem Afgrøden efter forskellige Stammer, er det uden Betydning, om Roetørstoffets Kornværdi er som 4 til 5 eller som $4\frac{1}{2}$ til 5. Naar jeg har foretrukket ved de i Slutningen af denne Afhandling optagne Tabeller at lægge Forholdstallet 4 til 5 til Grund for Beregningen af Roefafgrødernes Kornværdi, har det sin Aarsag i, dels at det er gennem to Aars Fodringsforsøg, Dyrene paa Spørgsmaalet om Roetørstoffets Kornværdi have svaret, at den er som 4 til 5, og dels fordi de anførte Tørstofbestemmelser ere udførte efter samme Methode, som er anvendt ved Forsøgslaboratoriets Analyser i de to første Aar.

Tab. VII.

	Middeltal for pCt. i Roen		
	Eckendorfer	Elvetham	Foder-Sukkerroe
1890.....	9. ₀₀	13. ₀₀	15. ₅₂
1891.....	12. ₁₉	14. ₂₇	17. ₁₂

Ved en lignende Beregning af Foderets Kornværdi, som er anvendt ved Tabellerne IV og V, finder man som Middeltal for de to Forsøgsgaarde, Gjeddeshal og Nislevgaard,*) de i hosstaaende Tabel VIII anførte Forsøgsresultater. Som

*) Desuden var samme Forsøg anstillet paa Rosenfeldt, men Forholdene have her været noget abnorme, hvorfor dette Forsøg er udeladt. Roerne havde inden Kulingen faaet lidt Frost, og muligvis staar det i Forbindelse hermed, at de, hvad Analyserne vise, have indeholdt mindre Sukker i Tørstoffet. Gjennemsnitlig udgjorde Sukkeret i Roetørstoffet i $18^{90/91}$ $64.₈₇$ pCt. af Roetørstoffet, paa Gjeddeshal og Nislevgaard i $18^{91/92}$ omtrent det samme, nemlig $64.₄₅$ pCt., derimod har Sukkeret paa Rosenfeldt kun udgjort $61._{20}}$ pCt. af Roetørstoffet.

man vil se ved Sammenligning af Kornholdenes og Roeholdenes Foder og Dyrenes Tilvæxt, bekræfte disse Forsøg første Vinters Resultater, kun at der, som anført, i 18^{91/92} er medgaaet 4^{1/2} og ikke 4 Pd. Tørstof til Erstatning af 1 Pd. Korn.

Som Hovedresultat af samtlige ovenfor refererede Fodringsforsøg kan udledes den Slutning, at det i Runkelroer alene er Tørstoffet og ikke Vandet, som betinger Næringsværdien, at der er et bestemt Forhold mellem Tørstofindhold og Næringsværdi, samt at Næringsværdien af Runkel-

Tab. VIII.

	Kornværdien af forbrugt Foder til 1 Dyr i 10 Dage		Tilvæxt for 1 Dyr i 10 Dage	
	Kornhold	Gjennemsnit for de tre Roehold	Kornhold	Gjennemsnit for de tre Roehold
Middeltal for Gjeddesdal og Nislevgaard	37. ₀₇	37. ₂₁	8. ₆	8. ₅

roetørstoffet til Svin er lidt større end af Korn.

Vi maa nu vende tilbage til Spørgsmaalet, hvorledes man skal bestemme en Runkelroefgrødes Værdi. Fodringsforsøgene vise, at det alene er Tørstoffet i Roerne, Dyrene kan bringe noget ud af, følgelig maa Runkelroefgrødens Værdi være afhængig af, hvor mange Pd. Tørstof der avles pr. Td. Land. Til Bestemmelse af Tørstofudbyttets Størrelse er det nødvendigt at kjende Roernes procentiske Tørstofindhold og Centnerudbyttet pr. Td. Land, og Produktet af disse to Faktorer er derfor den eneste korrekte Maalestok for Runkelroefgrødens Værdi.

Jeg skal ved et Par Exempler, hentede fra Dyrk-

ningsforsøgene, paa vise, hvor forkerte Resultater man kan komme til, hvis man enten — forledet af Fodringsforsøgsresultaterne — ensidig lægger Vægten paa, at den Roe, man dyrker, har et højt Tørstofindhold, eller man — i Henhold til hvad der hidtil har været almindelig Skik — alene seer paa, at Roen giver et stort Centnerudbytte pr. Td. Land, giver stor Afgrøde i Læs eller Tønder*).

Sukkerroen er en Bedevaretet ligesom Elvetham, Barres og de andre Foderroesorter, men den ndmærker sig ved et særlig højt Tørstofindhold. Vilde man nu heraf lade sig forlede til at dyrke denne til Kreaturfoder, oplyse Dyrkningsforsøgene, at det vilde være et stort Misgreb. Tallene i Tabel IX referere sig til Optegnelser fra 4 Forsøgsstykker, hvert paa 100 □ Alens Størrelse, Afstanden

Tab. IX.

Sortens Navn	Tørstof i pCt.	Centner pr. Td. Land	Tørstof pr. Td. Land i Pd.
	1	2	3
Sukkerroer	17.05	398	6785
Elvetham	12.17	765	9316

mellem Rækkerne var 18 Tommer. Skønt Sukkerroen har omtrent 5 % mere Tørstof en Elvetham (Jrf. Rubr. 1), giver den alligevel omtrent 2500 Pd. Tørstof mindre pr. Td. Land

*) Alle de følgende Tabeller referere sig til Dyrkningsforsøgene, og før jeg gaar over til Omtalen af disse, maa jeg indskyde den Bemærkning, at det er 6 Aars Arbejder, og derfor et meget stort Forsøgsmateriale, der ligger bag disse Tabeller; de ere kun at opfatte som et Uddrag, som Eksempler, valgte med Henblik paa at belyse netop det Forhold, jeg havde stillet mig til Opgave gennem nærværende Afhandling at henlede Opmærksomheden paa; der kunde i hvert givet Tilfælde have været valgt flere andre Exempler, som havde vist det samme.

end Elvetham, eller med andre Ord, 1 Td. Land med Elvetham giver ligesaa stort Tørstofudbytte som 1 Td. 3 Skpr. Land med Sukkerroer. Til Trods for sit mindre Tørstofindhold, er den anførte Elvethamstamme altsaa langt fordelagtigere end Sukkerroer.

I Tabel X have vi to Stammer af Barres, hvor den ene mærket Nr. 24 har givet omtrent 150 Centner mere pr. Td. Land end den med Nr. 30 betegnede; man skulde derfor tro, at den første var væsentlig bedre end den sidste.

Tab. X.

Sortens Navn	Centner pr. Td. Land	Tørstof i pCt.	Tørstof pr. Td. Land i Pd.
	1	2	3
Barresstamme Nr. 24.	605	9.14	5530
Barresstamme Nr. 30.	458	12.23	5601

Af Tallene i Rubr. 3 fremgaar det imidlertid, at paa Grund af det ringe Tørstofindhold, som Stammen Nr. 24 har, bliver Tørstofudbyttet, regnet i Pd. pr. Td. Land, tværtimod lidt mindre end af Nr. 30. Ved en Beregning finder man, at havde Stammen Nr. 24 givet 613 Centner pr. Td. Land i Steden for 605, vilde Tørstofudbyttet have været akkurat det samme for begge. Det Fortrin, Nr. 24 tilsyneladende har fremfor Nr. 30, vilde altsaa i saa Fald reduceres til, at Roerne af Stammen Nr. 24 pr. Td. Land indeholdt 155 Centner mere Vand end Roerne af Stammen Nr. 30. — Havde en Landmand tilsaaet 10 Tdr. Land af sin Roemark med Stammen Nr. 24 og 10 Tdr. Land med Stammen Nr. 30, vilde det ikke undgaa hans Opmærksomhed, at de 10 Tdr. Land med Nr. 24 gav omtrent 80 Læs Roer mere end Stykket med Stammen Nr. 30; men det vilde næppe falde ham ind, at disse 80 Læs Merudbytte ikke er andet end slet og ret Vand, som

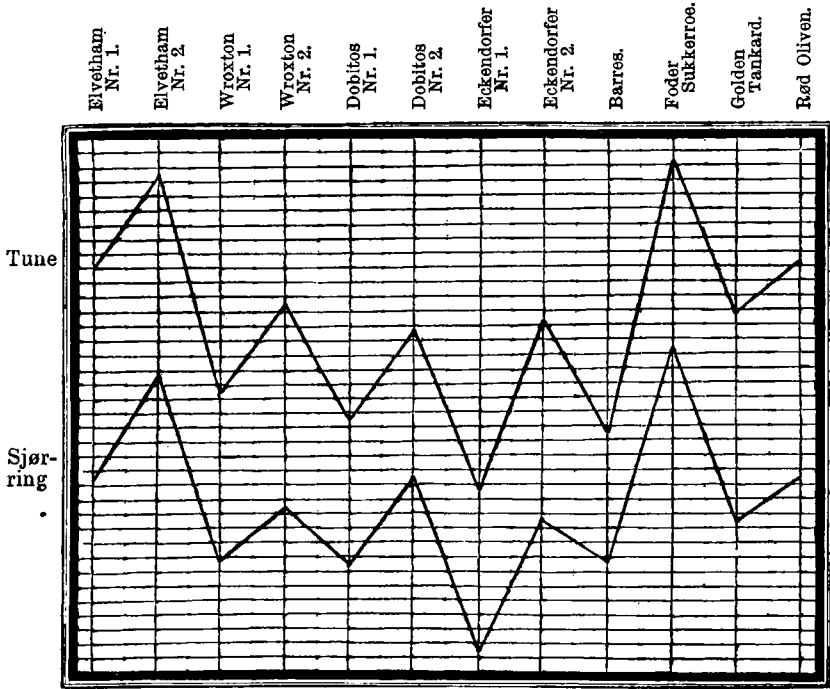
han ligesaa godt kunde have postet op af Brønden hjemme i Gaarden, i Steden for at kjøre det hjem fra Roemarken.

Det fremgaar heraf, at man maa vogte sig for ikke at sammenblande Begreberne: Roens Foderværdi og Roens Dyrkningsværdi. Fodringsforsøgsresultatet, at 8 Pd. Eckendorfer er lig $6\frac{1}{2}$ Pd. Elvetham, lig 5 Pd. Foder-Sukkerroer, er et Udtryk for Forholdet mellem vedkommende tre Stammers Foderværdi; Roens Foderværdi staar i ligefremt Forhold til Roens Tørstofindhold α : til Roens Evne til at opsamle Tørstof i sig. Roens Dyrkningsværdi derimod er Produktet af det procentiske Tørstofindhold α : Roens tørstofsamlende Evne, og Centnerudbyttet β : Roens Ydeevne i kvantitativ Henseende. I de to nysnævnte Exempler ere Tabellernes Tal for Tørstofindholdet i pCt. et Udtryk for de respektive Stammers relative Foderværdi, Tallene for Tørstofudbyttet pr. Td. Land Udtrykket for Stammernes relative Dyrkningsværdi. Foruden at oplyse, hvor forkerte Resultater man kan komme til, naar man ved Vurderingen af en Roefgrøde alene seer enten paa Roernes Tørstofindhold eller paa Centnerudbyttet, kan man derfor af de anførte Exempler tillige udlede den Slutning, at til Bedømmelse af en Roestammes Værdi er det nødvendigt at kjende saavel dens kvalitative som dens kvantitative Ydeevne α : Stammens Dyrkningsværdi.

Der kunde herimod gjøres den Indvending, at der mangler et Led i Bevisførelsen, idet nysnævnte Sætning kun kan gjælde under Forudsætning af, at Stammernes Ydeevne i kvalitativ og kvantitativ Henseende er en konstant Egenskab i den Forstand, at den Stamme, der under gunstige Væxtbetingelser giver det højeste Tørstofindhold og det største Centnerudbytte, ogsaa viser sig som den, relativt taget, bedste, naar Jordbundsforholdene ere ugunstige. Jeg tør maaske gaa ud fra, som almindelig anerkjendt, at Evnen hos Stammerne til at frembringe større eller mindre Centnerudbytte, giver sig Udslag saavel under heldige som uheldige Voxevilkaar. Ved de af Forening til Kulturplanternes Forbedring anstillede Rodfrugtforsøg er alt, hvad

der angaar Undersøgelser over Centnerudbyttet bygget paa den Forudsætning, at den kvantitative Ydeevne er en konstant Egenskab hos Stammerne, og der foreligger i de siden 1886 offentliggjorte Forsøgsberetninger talrige saavel direkte som indirekte Beviser for, at denne Forudsætning er rigtig. Spørgsmaalet, om et større eller mindre Tørstofindhold hos Stammerne relativt taget er konstant, kunde der derimod være Anledning til at omtale noget nærmere. At anføre alt, hvad der foreligger fra Forsøgene, som kunde tjene til Bevis herfor, vilde føre for vidt, og jeg skal derfor kun referere et enkelt større Forsøg, der var anstillet med dette Spørgsmaal for Øje. Ligesom en kraftig eller mindre god Jord bevirker, at Centnerudbyttet bliver større eller mindre, saaledes har ogsaa Jordbundsforholdene, som ovenfor berørt, Indflydelse paa Roernes Tørstofindhold. Er det almindelig god Agerjord, er der dog i Regelen kun mindre Forskjel i Tørstofindholdet (Jvf. Tab. III.), naar ellers alle andre Forhold ere lige, men derimod kan Mosejord eller Dyndjord bevirke en meget betydelig Føringelse i Tørstofindholdet. Samme Frøprøver bleve udsaaede paa Tune Landboskole ved Taastrup og den ndtørrede Sjørring Sø ved Thisted. I hosstaaende grafiske Fremstilling angive de vandrette Linier en Forskjel i Tørstofindhold af 0,2 pCt. Den øverste Kurve viser Analyseresultatet af Roerne, dyrkede paa Tune, den nederste af Roerne dyrkede paa Dyndjorden i Sjørring Sø. Kurvernes Skjæringspunkt med de lodrette Linier angive, hvor meget Tørstof den Prøve har indeholdt, hvis Navn findes angivet foroven. Som man vil se, ere Kurverne tilnærmelsesvis parallelle*), den Stamme eller Sort, der har givet størst Tørstofindhold paa den ene

*) De Grunde, som det maa tilskrives, at Kurverne ikke ere fuldstændig parallelle, er der gjort udførlig Rede for i Beretningen om de i 1890 af Forening til Kulturplanternes Forbedring anstillede Dyrkningsforsøg (Tidsskriftet »Om Landbrugets Kulturplanter« Nr. 9 Pag. 176 og 178), jeg maa indskrænke mig til at henvise dertil, da det i denne Forbindelse er af underordnet Betydning.



Gaard, har ogsaa hævdet sin Overlegenhed paa den anden, men dette Resultat kunde Forsøget ikke give, hvis ikke den større eller mindre tørstofsamlende Evne var en konstant Ejendommelighed hos Stammen.

Man kan altsaa gaa ud fra, at den kvalitative og kvantitative Ydeevne er en konstant Egenskab, med andre Ord, i Frøet, der udsaaes, er der ved Nedaryning fra Forældrene nedlagt Evne til at give større eller mindre Tørstofindhold og større eller mindre Centnerudbytte. Heraf følger, at kjender man en Stammes tørstofsamlende Evne og dens Ydeevne i Centnerudbytte, kan man være sikker paa, at disse Egenskaber gjenfindes i de Roer, der fremkomme efter Frø, avlet af vedkommende Stamme. Man

vil derfor indse, at Garanti for Dyrkningsværdien af det Frø, der udsaas, yder Roedyrkeren fuld relativ Sikkerhed for Afgrødens Brugsværdi.

Det er altsaa nu bevist, at det er den kvalitative og kvantitative Ydeevne hos Stammerne, der betinge deres Værdi, samt at denne er en konstant Egenskab; det næste Spørgsmaal bliver da, om der er en saa stor Forskjel i Tørstofindholdet og Centnerudbyttet hos Stammerne, at det kan spille nogen Rolle for det praktiske Landbrug, samt i bekræftende Fald, om det kan antages at være hyppigt, at en saadan Forskjel imellem Stammerne forekommer. I hosstaaende Tab. XI. ere de Tal, som angive Tørstofindhold eller Centnerudbytte for den bedste og ringeste Stamme, hørende til samme Sort, altid Resultatet af Undersøgelser fra samme Forsøgsmarker. Væxtbetingelserne og alle ydre Forhold have været de samme, og Tallene maa derfor opfattes alene som et Udtryk for vedkommende Stammes tørstofsamlende Evne og Ydeevne i kvantitativ Henseende. — I Rubr. 1, 2, 3 og 4 meddeles Analyseresultaterne fra to Forsøgsrækker, som jeg har valgt med særligt Henblik paa, at den Forskjel i Tørstofindhold, som her viste sig, omtrentlig var Normalen. — Min Hensigt var at vise Forskjellen, som den ganske almindelig forekommer, hvorfor jeg med Forsæt ikke har medtaget Stammer, som maatte komme ind under Kategorien sjældne Undtagelser. De i Rubr. 5, 6, 7 og 8 anførte Tal for Centnerudbyttet referere sig til nogle Dyrkningsforsøg, hvor Prøverne have været udsaaede paa indtil 15 Gaarde dels i Jylland og dels paa Øerne og 2 Aar i Træk, hvorfor Tallene kunne betragtes som et korrekt Udtryk for Stammernes relative Ydeevne i kvantitativ Henseende. Af samme Grund som nys omtalt, har jeg i Steden for at tage Udbyttet efter den bedste og den ringeste, benyttet Middeltallet for de to bedste og de to ringeste Stammer.*)

*) Da der af Rød Oliven i Forsøgsrække I kun var tre Prøver, ere disse Tal ikke Middeltal for to Stammer som de andre; af denne

Af Tallene i Rubr. a. b. c. d. kan man danne sig et

Tabel XI.

Sortens Navn	Forsøgsrække I.			Forsøgsrække II.		
	Tørstof i pCt.		Antal Stam- mer.	Tørstof i pCt.		Antal Stam- mer.
	Bedste Stamme	Ringeste Stamme		Bedste Stamme	Ringeste Stamme	
	1	2	a	3	4	b
Elvetham	12 ⁷¹	11 ⁸⁵	9	12 ⁷⁴	11 ⁷³	7
Barres	12 ²³	10 ¹¹	15	11 ⁶⁵	9 ⁶⁶	8
Eckendorfer	10 ²⁹	8 ⁶⁵	8	9 ⁵²	8 ⁷⁹	4
Rød Oliven	11 ⁵¹	9 ⁹⁰	4	—	—	—
Middeltal	11 ⁶⁹	10 ⁰⁸		11 ³⁰	10 ⁰⁶	

Sortens Navn	Forsøgsrække I.			Forsøgsrække II.		
	Middeltal for 2 Stammers Cent- nerudbytte pr. Td. Land		Antal Stam- mer.	Middeltal for 2 Stammers Cent- nerudbytte pr. Td. Land		Antal Stam- mer.
	Bedste Stammer	Ringeste Stammer		Bedste Stammer	Ringeste Stammer	
	5	6	c	7	8	d
Elvetham	541	452	13	691	507	15
Barres	667	489	17	706	534	12
Eckendorfer	792	643	10	652	588	8
Rød Oliven	564	485	3	—	—	—
Middeltal	641	517		683	543	

Grund, og tillige fordi kun Stammernes og ikke Sorternes Udbyttetal referere sig til Vejninger fra de samme Forsøgsmarker, maa jeg tillige advare imod at ville anstille Sammenligning mellem Varieteternes Produktionsevne paa Grundlag af de i Rubr. 5, 6, 7 og 8 anførte Tal.

Skjøn om, hvor hyppig der kan være den Forskjel i Centnerudbytte og Tørstofindhold, som Tabellens øvrige Rubriker angive. Som man seer, er det meget almindeligt, at Stammerne variere i de nævnte to Retninger, og man vil indse, at køber Landmanden sit Roefrø uden Garanti for Frøets Dyrkningsværdi, har han ligesaa stor Chance for at faa Frø af en daarlig som af en god Stamme.

Af Middeltallene, som ere anførte forneden i Tabellen, faar man et Overblik over, hvad Forskjel man kan vente i Tørstofindhold og Centnerudbytte.

- I Tørstofindhold overgaa de bedste de ringeste Stammer med 1.61 % (Rubr. 1 og 2).
 I Tørstofindhold overgaa de bedste de ringeste Stammer med 1.24 % (Rubr. 3 og 4).
 I Udbytte overgaa de bedste de ringeste Stammer med . 124 Centner (Rubr. 5 og 6).
 I Udbytte overgaa de bedste de ringeste Stammer med . 140 — (Rubr. 7 og 8).

Regner man en Runkelroeafgrøde til 600 Centner pr. Td. Land, vil en Forskjel i Tørstofindhold af $1\frac{1}{4}$ % medføre et Merudbytte efter den bedste Stamme af 750 Pd. Tørstof eller 937 Pd. Kornværdi pr. Td. Land. Naar man af Fodringsforsøgene med Malkekøer véd, at 1 Pd. Sæd er lig 10 Pd. Runkelroer, kommer en Forskjel i Udbytte paa 124 Centner til at svare til 1240 Pd. Sæd pr. Td. Land. Ansættes en normal Sædafgrøde til 3000 Pd. pr. Td. Land, bliver det ved højt Tørstofindhold og stort Centnerudbytte foranledigede Merudbytte af henholdsvis 937 og 1240 Pd. Sæd pr. Td. Land en saa betydelig Forøgelse af Afgrøden, at man allerede heraf seer, hvor nødvendigt det er, at Landmanden tager Hensyn til Stammens Produktionsevne.

Vi have i ovenstaaende Betragtning holdt Evnen til

at give et stort Centnerudbytte og højt Tørstofindhold ude fra hinanden, men det vil let indses, at har man en Stamme for sig, som forener begge Egenskaber, vil Fordelen ved en saadan blive langt større. Det er ikke altid, man finder begge hos samme Stamme; naar Frøavleren nemlig særlig lægger an paa at forøge Roernes Masseudvikling, og han ikke samtidig oparbejder Stammens tørstofsamlende Evne, viser det sig, at Stammen hyppig gaar noget tilbage i Henseende til Tørstofindhold. Det vilde føre for vidt her at komme nærmere ind paa, hvorledes det hænger sammen dermed; jeg skal derfor kun udtale, at naar der fra Landbrugets Side stilles det bestemte Krav til Frøavleren, at man vil have Stammer, der baade have højt Tørstofindhold og give stort Centnerudbytte, er der intet til Hinder for, at Frøavleren kan fremskaffe Stammer, som forene begge Egenskaber.

Vi véd af det Foregaaende, at det større eller mindre Udbytte af Roemarken er betinget af Frøet, hvormed den tilsaas, af de Egenskaber, som ved Nedarvning findes nedlagt i dette. Jeg skal nu til Slutning paavise, hvor store Summer, regnet i Pengeværdi, der staa paa Spil for Landmanden, eftersom det anskaffede Frø er avlet af en god eller daarlig Stamme. I Tabel XII. Rubr. 1 er anført Tallene for Tørstofindholdet i pCt. Centnerudbyttet (Rubr. 2) er Middeltal for Vejninger af Roer fra indtil 9 Forsøgsstykker, hvert paa ca. 140 □ Alens Størrelse og anbragt paa forskellige Gaarde. I Modsætning til Tallene i Tabel XI. referere Tørstofanalyserne og Angivelsen af Centnerudbyttet sig her til samme Stamme. Tørstofprocenten Gange Centnerudbyttet giver Tørstof pr. Td. Land i Pd., og Tallene i Rubr. 3 ere altsaa et Udtryk for de anførte Stammers relative Dyrkningsværdi. Ved Sammenligning af Tallene for to og to Stammer hørende til samme Varietet, vil man allerede her lægge Mærke til den store Forskjel, der er mellem Stammernes Dyrkningsværdi. Af Tørstofudbyttet beregnes Afgrødens Kornværdi pr. Td. Ld.

ved at multiplicere Tørstoffet med det gennem Fodringsforsøgene fundne Forholdstal 4 til 5. I Rubr. 5 angives, hvor stor Forskjel i Kornværdi pr. Td. Land der har været

Tabel XII.

	Stammen i Henseende til Dyrkningsværdi.	Tørstof i pCt.	Centnerudbytte pr. Td. Land.	Tørstof pr. Td. Land i Pd.	Afgødens Kornværdi pr. Td. Land i Pd.	Merudbyttet pr. Td. Land af den bedste Stamme.	
						i Pd. Kornværdi.	i Kr. og Øre.
Forsøgsrække A.							
Elvetham	god	14. ⁸³	706	10329	12911		
	ringe	13. ⁷⁵	621	8539	10674	2237	111. ⁸⁵
Barres	god	12. ²⁵	723	8857	11071		
	ringe	11. ⁶⁰	605	7018	8772	2299	114. ⁹⁵
Eckendorfer . .	god	11. ⁷⁵	686	7861	9826		
	ringe	11. ⁰⁰	647	7117	8896	930	46. ⁵⁰
Rød Oliven . . .	god	12. ³⁷	493	6098	7622		
	ringe	11. ⁰⁵	501	5536	6920	702	35. ¹⁰
Forsøgsrække B.							
Elvetham	god	13. ⁰³	691	9004	11255		
	ringe	12. ⁰⁶	537	6476	8095	3160	158. ⁰⁰
Barres	god	10. ⁸⁴	681	7246	9057		
	ringe	9. ¹⁴	575	5256	6570	2487	124. ³⁵
Eckendorfer . .	god	11. ⁰⁰	730	8030	10037		
	ringe	10. ⁶³	659	7005	8756	1281	64. ⁰⁵
Rød Oliven . . .	god	11. ⁴³	601	6869	8586		
	ringe	10. ⁵⁴	587	6187	7734	852	42. ⁶⁰

mellem de til hver Sort hørende to Stammer, og i Rubr. 6 er anført, hvormeget mere Afgøden efter den bedste Stamme er værd, beregnet i Kr. og Øre, idet 1 Pd. Korn

er ansat til 5 Øre*). Tallene i Tab. XII Rubr. 6 angive altsaa den Merværdi, hvori Afgrøden efter Frø, avlet af en god Stamme, sammenlignet med Afgrøden efter Frø, avlet af en ringe Stamme, kan ndbringes af Dyrene, naar den anvendes til Fodring af Svin.

Der kunde gjøres den Indvending, at fordi Roernes Tørstof ved Fodring med Svin, forholder sig til Korn som 4 til 5, kan man ikke deraf slutte, at det samme er Tilfældet, naar det er Malkekøer, man fodrer med Roer. Af Hensyn hertil skal jeg ved Sammenstillingen af de i Tabel XIII. anførte Prøver holde mig til, hvad der foreligger fra Fodringsforsøgene med Malkekøer, og altsaa uden Hensyn til Tørstofindholdet ansætte 10 Pd. Roer til at være lig 1 Pd. Kraftfoder. Dog maa jeg hævde, at man utvivlsomt kan gaa ud fra, som paa Forhaand givet, at Vandet i Roerne ligesaalidt til Malkekvæg som til Svin har nogen kjendelig Næringsværdi, og det maa derfor gjælde Malkekvæg som Svin, at det ene er Tørstoffet, der betinger Roernes Næringsværdi. Den Stamme, som giver størst Tørstofudbytte pr. Td. Land, bliver derfor — ogsaa til Fodring af Malkekøer — den fordelagtigste at dyrke. At Tørstoffet derimod skulde have samme Næringsværdi til Malkekøer som til Svin, er maaske næppe sandsynligt; men selv om senere Forsøgsresultater godtgjøre, at den til Malkekvæg er noget lavere, kan det kun medføre en Reduktion af de i Tab. XII. Rubr. 6 anførte Summer, og som man vil se, kunne de godt taale at blive betydelig mindre, det er alligevel store Værdier, som Afgrøden efter gode Stammer, sammenlignet med ringe, repræsenterer.

I Tab. XIII. Rubr. 1 gjenfinde vi de samme Tal som i Tab. XI. Rubr. 5, 6, 7 og 8; i Rubr. 2 er anført Forskjellen i Centnerudbytte pr. Td. Land mellem de bedste

*) Naar der har vist sig en kjendelig større Forskjel mellem Stammerne af Elvetham og Barres end for Stammerne af Eckendorfer og Rød Oliven, ligger dette sandsynligvis alene i, at der af de to førstnævnte Varieteter har været omtrent dobbelt saa mange Stammer at vælge imellem.

og ringeste Stammer. Naar nu 10 Pd. Roer er lig 1 Pd. Kraftfoder, og Kraftfoderets Indkjøbspris ansættes til 5 Kroner pr. Centner, faar man, at de bedste Stammer, sammenlignet med de ringeste, have givet en Merindtægt som i Rubr. 3 angivet.

Naar man i de to sidste Tabeller fæster Blikket paa de Rubrikker (Tabel XII. Rubr. 6, Tabel XIII. Rubr. 3), hvor Merindtægten af Avlen efter gode Stammer, sammenlignet med ringere Stammer, er angivet, ere Tallene i sig

Tabel XIII.

	Stammer i Henseende til Centner- udbyttet	Middeltal forCentner- udbytte pr. Td. Ld.	Merudbyttet pr. Td. Ld. af den bedste Stamme	
			i Centner	i Kr. og Øre
Forsøgsrække I.		1	2	3
Elvetham	bedste	541		
	ringeste	452	89	44. ₅₀
Barres	bedste	667		
	ringeste	489	178	89. ₀₀
Eckendorfer . .	bedste	792		
	ringeste	643	149	74. ₅₀
Forsøgsrække II.				
Elvetham	bedste	691		
	ringeste	507	84	42. ₀₀
Barres	bedste	706		
	ringeste	537	169	84. ₅₀
Eckendorfer . .	bedste	652		
	ringeste	588	64	32. ₀₀

selv saa talende, at enhver yderligere Kommentar for saa vidt er overflødig. At det for Landbruget i sin Helhed er Kapitaler, det drejer sig om, og for den enkelte Røedyrker betydelige Summer, eftersom det Frø, hvormed Roemarken tilsaas, er avlet af en Stamme med stor eller lille Produktionsevne, afgive de her fremlagte Forsøgsresultater et slaaende Vidnesbyrd om. Kommer hertil, at de anførte Exempler paa Stammer, saa langt fra at være

Sjældenheder, tværtimod meget snarere maa betegnes som Billede paa det i Handelen almindelig forekommende Frø, vil det indses, hvor stor Risiko der løbes, og af hvor stor økonomisk Betydning det vilde være, om der ved Indkjøbet af Roefrø kunde ydes Landmanden Sikkerhed for Frøets Dyrkningsværdi.

Der er to Forhold, som referere sig til de sidste Tabeller, og som jeg, skjønt det ligger noget udenfor, hvad der er mit egentlige Hovedformaal ved nærværende Afhandling, ikke ret vel kan lade uomtalt. Det ene Punkt er Runkelroernes forbavsende store kraftfoderstofproducerende Evne. Naar Resultaterne fra Svinefodringsforsøgene lægges til Grund, giver en Roeafgrøde gennemsnitlig c. 9200 Pd. Kraftfoder pr. Td. Land, gaar man ud fra Fodringsforsøgene med Malkekvæg c. 6000 *) Pd. Kraftfoder pr. Td. Land. Jeg skal tilføje, at de 9200 Pd. Kraftfoder pr. Tønde Land ingenlunde kunne betragtes som mere end et godt Gjennemsnittsudbytte; fra Foreningens Forsøg er der ikke faa Exempler paa, at en god Stamme, naar Afstanden mellem Rækkerne har været 18" og Jorden i god Gødningskraft, har givet 12,000 Pd. Tørstof pr. Td. Land og derover, et Udbytte, som ogsaa oftere er naaet af andre, der have givet sig af med Forsøg paa dette Omraade. At en Roeafgrøde giver henholdsvis 9000 eller 6000 Pd. Kraftfoder pr. Td. Land, vil sikkert undre adskillige, og jeg finder mig derfor foranlediget til at gjøre opmærksom paa, at de af Hr. Statskonsulent P. Nielsen her i Selskabet i Foraaret meddelte Forsøgsresultater vise noget ganske lignende. Forsøgene vare anstillede med 14 forskellige Sorter; der er kun opgivet Analyser fra Tystofte og for de 3 sidste Aar. Middeltallet for Runkelroesorternes Tørstofindhold er 12.₀₈ pCt., Middeltallet for Centnerudbyttet af de samme Sorter og samme

*) Tallene 9200 og 6000 ere Middeltal henholdsvis for Tallene i Tabel XII. Rubr. 4 og Tabel XIII. Rubr. 1.

Aar er 658 Centner pr. Td. Land. Udbyttet har altsaa været 8422 Pd. Tørstof pr. Td. Land, hvilket svarer til 10527 Pd. Kraftfoder pr. Td. Land. Vilde man lægge Resultaterne fra Malkekvægsforsøgene til Grund, ville de 658 Centner svare til 6580 Pd. Kraftfoder pr. Td. Land. — Da man formentlig tør antage, at Hr. Konsulent Nielsen saa godt som udelukkende har benyttet Frø af gode Stammer til Forsøgene, vilde der maaske være noget, der talte for at anstille Sammenligningen med de her i Tabelerne anførte gode Stammer. Middeltallet for Afgrødens Kornværdi af disse Stammer er 10,046 Pd. pr. Td. Land (jfr. Tabel XII. Rubr. 4) eller 6690 Pd. (jfr. Tab. XIII. Rubr. 1) Kraftfoder. Der er altsaa fuld Overensstemmelse mellem Resultaterne af de ved Hr. Statskonsulent Nielsen og Forening til Kulturplanternes Forbedring anstillede Dyrkningsforsøg.

Vilde man holde sig til de 9200 eller 6000 Pd. Kraftfoder pr. Td. Land som Norm for en Runkelroeafrøde, og man erindrer, at en Sædafrøde er vellykket, naar den giver 3000 Pd. pr. Td. Land, kan Landmanden altsaa, naar Afgrøden er bestemt til at fodres op, bringe 2 à 3 Gange saa meget mere ud af det samme Areal med Roer som med Sæd. Med andre Ord: i Runkelroer har Landmanden en Organisme, der er i Stand til at trække 2 à 3 Gange saa meget Kraftfoderstof ud af Jorden som Sæd. Den Omstændighed, at det var Foderstoffer, Roerne producere og ikke, som Tilfældet er med Sæd, Produkter, der direkte kunne gjøres i Penge, har sikkert været Grunden til, at der er medgaaet saa lang Tid, før Roerne bleve paaagtede, som de fortjene. I Kreaturerne og Svinene har imidlertid Landmanden Maskinen, der kan omsætte de Foderstoffer, som Roerne indholde, til gangbar Handelsvare, og kunne Roerne, som paavist, hente to à tre Gange mere Foderstof op af Jorden end Sæd, er det af ganske underordnet Betydning, at det først skal gaa gennem Maskinen, før Produktet er salgbart.

Det andet Forhold, som jeg kunde ønske at henlede

Opmærksomheden paa, er følgende: De i Tabel XII. og XIII. anførte Exempler ere valgte med særligt Henblik paa at vise Forskjellen mellem Stammerne, som den almindelig forekommer, og som den giver sig Udtryk under ganske normale Dyrkningsvilkaar. Havde jeg medtaget Exempler fra exceptionelt frugtbare Jorder og abnormt produktive Stammer, kunde der fremdrages Tilfælde, hvor Forskjellen i Afgrødens Værdi langt havde overgaaet, hvad vedkommende Tabeller vise. Landbohøjskolens Barresamme har saaledes paa Tune Landboskole, hvor den var udsaaet ved Siden af den i Tab. XII. (Forsøgsrække A) anførte ringeste Barresprøve, givet en saa tørstofrig Afgrøde, at den var 228 Kr. 50 Øre mere værd pr. Td. Land, end Udbyttet efter sidstnævnte. Det kunde lyde utroligt, men Sagen er den, at naar man har en Stamme som Landbohøjskolens Barres, i hvilken der gennem en rationel Frøavl er indarbejdet en ualmindelig høj Ydeevne, da vil en saadan i langt højere Grad end en mindre produktiv Stamme kunne udnytte de gunstige Jordbetingelser, der bydes den. Det er analogt med, hvad der er almindeligt kjendt fra Malkekvæget; holdes en god og en daarlig Malker paa svag Fodring, giver den første vel noget mere Mælk end den anden, men fodrer man stærkt, vil den ikke alene give ligesaa meget mere Mælk som ved den svage Fodring, men vil desforuden give et meget betydeligt Tilskud af Mælk, fordi dens Konstitution tillader den i en langt højere Grad at udnytte det stærke Foder end den Ko, der er en daarlig Malker. Ligesom derfor den Landmand, der fodrer stærkt, først og fremmest maa sørge for at holde en ypperlig Besætning, saaledes gjælder det ogsaa paa Rodfrugtdyrkningens Omraade, at den Landmand, der holder sin Jord i god Kultur, i ganske særlig Grad maa lægge Vægt paa at skaffe sig Frø af produktive Stammer, idet kun disse have Betingelserne for i fuldt Maal at kunne give Vederlag for de gunstige Væxtbetingelser, han kan byde.

Naar jeg til Slutning i én Sætning skulde samle, hvad

der i nærværende Afhandling er Hovedsagen, saa er det Beviset for, at Frøets Afstamning betinger Roefafgrødens Værdi. Naar hertil kommer, at Dyrkningsforsøgene i Forbindelse med Fodringsforsøgene oplyse, hvor store Summer der staa paa Spil, eftersom Roemarken tilsaas med Frø af høj eller lav Dyrkningsværdi, og det erindres, at man under de forhaandenværende Forhold har ligesaa stor Chance for at faa Frø avlet af en daarlig som af en god Stamme, maa det indrømmes at være kun lidet svarende til det rationelle Standpunkt, som det danske Landbrug indtager paa de fleste andre Omraader, naar Landmanden skal være henvist til at købe sit Roefrø, uden at vide det mindste om det, der — som nærværende Afhandling beviser — er et Kapitalpunkt, nemlig Frøets Dyrkningsværdi. Konsekvensen af de Erfaringer, som ere indvundne gennem Fodringsforsøgene og Dyrkningsforsøgene, og Betingelsen for, at de skulle kunne komme det praktiske Landbrug til Nytte, bliver derfor, at der gives Landmanden Adgang til at skaffe sig Kundskab om det Roefrøes Dyrkningsværdi, som han køber.

Hr. Statskonsulent P. Nielsens nylig omtalte Rodfrugtforsøg ere af uskatterligt Værd for Landbruget, de ville komme til at staa som en Mærkesten i Rodfrugtdyrkningens Historie her hjemme, i det han paa Grundlag af det righoldige og fyldestgørende Forsøgs materiale har været i Stand til at føre Beviset for Rodfrugtdyrkningens Rentabilitet. Roerne ere derved komne til deres Ret sammenlignet med Sæd, og Følgen vil sikkert blive, at Rodfrugtdyrkingen kommer til at indtage en saa fremskudt Plads i det fremtidige Agerbrug, som ingen havde tænkt sig for kun nogle faa Decennier tilbage. Hvis det er lykkedes mig — gennem Paavisningen af, at kun Garanti for Roefrøets Dyrkningsværdi eller kraftfoderstofproducerende Evne kan sikre en værdifuld Afgrøde — at yde et Bidrag til, at Rodfrugtdyrkingen kunde blive ledet ind i et rationelt Spor, har jeg opnaaet, hvad der var min Hensigt.

Hertil knyttedes følgende Diskussion:

Præsidenten (Captain la Cour). Den ærede Foredragsholder mente, det var muligt at fremkalde en stor Ydeevne ikke blot i kvantitativ men ogsaa i kvalitativ Henseende; og at naar Landmændene stillede Krav i den Retning til Frøavlerne, maatte disse ogsaa kunne opfylde dette Krav. Saa vidt Taleren mindedes, faldt der imidlertid tillige den Ytring fra den ærede Foredragsholder, at han vilde ikke komme nærmere ind paa at omtale, hvorledes dette skulde ske, men det forekom dog Taleren, at det var netop et af de allervigtigste Spørgsmaal at faa klaret; thi det var dog nødvendigt for Frøavlerne at faa at vide, ved hvilke Midler de ved Opdrætning af en Stamme ere i Stand til at kunne løfte baade den kvantitative og den kvalitative Ydeevne. Det smukke Materiale, der forelaa, pegede i Retning af, at det er af afgjørende Betydning, at man ikke blot faar de Rodfrugtvarieteter, der give et stort Udbytte af Tørstof, men at man faar de Stammer, som yde det i størst Mængde, thi der er jo, som de fremlagte Resultater vise, Forskjel i saa Henseende mellem de forskellige Stammer af samme Varietet, og det forekom Taleren, at dette maatte fremkalde nye Forhold i Frøhandelen; i alt Fald vilde den ikke kunne foregaa paa den Maade, hvorpaa den nu foregaa, thi der maatte da fremskaffes en Betyggelse for, at man virkelig fik de Frøsorter, man vilde have.

Lektor Maar vilde gjerne have lidt Oplysning om den Jordbund, hvorpaa Forsøgene vare anstillede. Et Spørgsmaal, som er særlig brændende, er Spørgsmaalet om Forholdet imellem Roedyrkning og Korndyrkning paa mindre god Jord, og Taleren vilde derfor gjerne vide, om der imellem den Jord, hvorpaa Forsøgene ere anstillede, fandtes Jord af mager eller tarvelig Beskaffenhed. Det forekom ham, at dette Spørgsmaals bestemte Besvarelse havde Betydning med Hensyn til de forskellige Stammers Betydning, thi det er jo muligt, at der er Stammer, som give et meget stort Udbytte, naar de komme paa god Jord, men til Gjengjæld et tarveligt Udbytte,

naar de komme paa mager Jord. Det forekom for øvrigt Taleren, at den ærede Foredragsholder i sin Sammenligning mellem Dyrkning af Korn og Rodfrugter var lidt for streng lige over for Kornet, thi den Jord, der kan give 9000—10000 Pund Tørstof i Rodfrugter, giver dog vistnok et større Udbytte end 3000 Pund Korn, og den giver jo dog ogsaa Halmen. Rodfrugter fortjene en stor Udbredelse, men man maa ikkê stille Forholdet for grelt frem.

Præsidenten vilde til Lektor Maar's Forespørgsel føje det, om den ærede Foredragsholder vidste noget om Tiltrækningsvilkaarene for Barres Nr. 24 og Nr. 30; man vilde muligvis derigjennem kunde hente Oplysning om de særlige Vilkaar, der skabe det høje Tørstofudbytte. — Det af Lektor Maar rejste Spørgsmaal om Jordbundens Beskaffenhed turde der være saa megen mere Anledning til at fremkomme med, som der er gjort den Bemærkning, at det var ikke blot det kvantitative Udbytte, den kvantitative Ydeevne, som var stor paa god Jord og ringe paa mindre god Jord, men at det ogsaa forholdt sig paa samme Maade med den kvalitative Ydeevne. Taleren studsede herved, men da han saa bag efter hørte, at der med den sidste Betegnelse vistest hen til Dyndarealerne i Sjælland og Mosejord, stillede Sagen sig anderledes. Taleren troede nemlig, at mager Jord under almindelige Forhold vilde yde et større kvalitativt Udbytte, en større Procentmængde Tørstof i det samme Kvantum Roer, end frugtbar Jord. Det ringe Tørstofudbytte fra Dynd- og Mosejord er vel begrundet i, at det kvantitative Udbytte er saa overordentlig stort.

Redaktør Helweg vilde med Hensyn til Præsidentens første Spørgsmaal om Midlerne til at forøge Stammernes kvalitative Ydeevne først minde om, at for Foderroernes Vedkommende er Hensynet til Forøgelse gennem Frøavl af disses tørstofsamlende Evne et Felt, som hidtil har ligget Brak, men Vejen, ad hvilken man kan naa dertil, er en ganske lignende, som er benyttet ved Indarbejdelsen af et større Sukkerindhold i Sukkerroerne. Der er imidlertid herved at bemærke, at for Sukkerroernes Vedkommende har man ensidig lagt Vægten paa at forøge det procentiske Sukkerindhold,

og Sukkerroestammerne synes derved at være gaaede noget tilbage i kvantitativ Ydeevne. Overfor Foderroerne maatte man stille Fordring til Forøgelse af Stammernes, saavel kvantitative som kvalitative Ydeevne. At der kan tiltrækkes Stammer, som forene begge Egenskaber, har man en Borgen for, idet der imellem de enkelte Individder er stor Forskjel paa disses kvalitative og kvantitative Ydeevne, at disse to Egenskaber kunne gaa i Arv til Afkommet, og dermed gjøres konstante i Stammerne er paavist gennem Foredraget; følgelig vil man ved udelukkende at avle Frø af Individder, der udmærke sig ved høj kvalitativ og kvantitativ Ydeevne kunne tiltrække Stammer, der overgaa de hidtil almindelig forekommende i Evne til at give et stort Tørstofudbytte pr. Td. Ld. — Hvad Barres Nr. 24 og Nr. 30 angik, da kunde Taleren give den Oplysning, at saa vidt han erindrede, stammede Nr. 24 fra en indenlandsk Frøavler, som rimeligvis havde arbejdet med store Roer med Henblik paa at faa Ydeevnen i kvantitativ Henseende forøget, og gjør man det, uden samtidig ved Udvalget af Moderroer at sortere de tørstoffattige Individder fra, gaar Stammen ofte tilbage i Henseende til tørstofsamlende Evne, fordi blandt store Exemplarer ere — alle andre Forhold lige — Individderne med høj tørstofsamlende Evne i Mindretal. Barres Nr. 30 stammede derimod, efter hvad Taleren mindedes, fra Tyskland, hvor Frøavlens rimeligvis, som det plejer at være Tilfældet der, har været foretaget paa smaa Roer. Naar der avles Frø paa smaa Roer, har man Udsigt til at forøge Tørstofindholdet; blandt smaa Exemplarer er nemlig de tørstoffrige Individder i Flertal, men Individderne med stor kvantitativ Ydeevne i Mindretal, og Følgen bliver derfor, at Stammen forringes i Henseende til Masseudbyttet, men Roernes Tørstofindhold forøges. Til Spørgsmaalet om Jordbonitetens Indflydelse paa Tørstofindholdet skulde Taleren bemærke, at naar det er almindelig god Agerjord, er der sandsynligvis ikke nogen overdreven stor Forskjel i saa Henseende, derimod synes visse Jordbundsforhold som f. Ex. Dyndjord, at kunne foranledige en meget betydelig Reduktion i Roernes Tørstofindhold, og Forringelsen er saa stor, at den ikke lader sig forklare alene

af Roernes større Masseudvikling. Hvad det Spørgsmaal angaar, hvorledes Landmændene skulle være i Stand til at sikre sig Frø af de gode Stammer, da kan denne Side af Sagen ikke lægge uoverstigelige Hindringer ivejen. — Hvad Taleren har villet fremdrage her, har kun været at paavise Betydningen for Landmanden af at skaffe sig Stammer, som have en høj Produktionsevne; erkjender man, hvor store Interesser der for Landbruget er knyttet til, at Roedyrkeren kan skaffe sig Sikkerhed for det Frøs Dyrkningsværdi, som han kjøber, kan der uden Vanskelighed findes en Form, hvorunder dette kan lade sig etablere. — Hvad endelig Lektor Maars Forespørgsel om Jordbundsforholdene angik, og om der mellem de forelagte Tal fandtes nogle, der angav Centnerudbyttet og Tørstofindholdet fra Jord, som kun var af ringe Bonitet, da maatte Taleren herpaa svare, at de fremlagte Tal vare Middeltal for flere Marker, saavel af ringere som af bedre Bonitet, idet det var Hensigten med Forsøgene at vise den store Forskjel, der kunde være under almindelige Forhold.

Gross. Jacobsen. Naar den ærede Foredragsholder sagde, at der slet ikke var arbejdet paa at forbedre Tørstofindholdet i Roerne, at dette Felt laa fuldstændig Brak, da var det en lovlig stærk Udtalelse at bruge, thi Taleren havde været med til at arbejde i en halv Snese Aar i den Retning, og der var ved det Arbejde naaet Resultater, som det nok var værd at tage med i Betragtning. Man havde ved disse Arbejder søgt at faa Rede paa de forskjellige Stammers Tørstofindhold sammenlignet med Masseudbyttet for derigjennem at faa at vide, hvilke Stammer der give det største Udbytte, og disse Stammer ere da blevne lagte til Grund for Frøavlens, som Taleren ogsaa havde været med til at lede. Paa Grundlag af disse Stammer er da uddelt Frø og igjen avlet Frø, og ved Undersøgelser er det konstateret, at der gjennem Aarenes Løb er opnaaet noget betydeligt. I Markfrøkontorets sidste Aarsberetning er det udtalt, at de saaledes foretagne Forsøg have givet et glædeligt Resultat, »at de danske Stammer ere i god Fremgang fra Aar til Aar, og at særlig de senere Aars Arbejde for at hæve Næringsværdien i Roerne iaar for flere Stammers

Vedkommende har viist meget kjendelige Resultater. I 1885 havde dansk Elvetham 6,9 pCt., skotsk 9,2 pCt. Sukker; ifjor var Forholdet 7,8 og 9,1 pCt.; iaar er Gjennemsnittet af de danske Prøver 9,2 pCt., Gjennemsnittet af de skotske 8,8 pCt. Sukker. Fransk og dansk Barres gave i 1885 henholdsvis 6,4 og 6,6 pCt, ifjor 6,3 og 7,3 pCt., iaar 6,1 og 7,5 pC., og flere danske Barres-Stammer ere iaar naaet over 8 pCt Sukker*). Der er som sagt en glædelig Fremgang paa det Omraade, og Taleren havde været meget fornøjet over at se Resultater, som vise, at et stort Antal Frøavlere arbejde paa rationel Maade paa at løse den Opgave at skaffe produktive Stammer, ikke alene hvad Masseudbyttet angaar, men ogsaa hvad Indhold angaar. Derhos er der ogsaa gjort Forsøg paa at komme hurtigere frem gennem Krydsning, idet det har viist sig, at det er overmaade langsomt at komme frem gennem Udvalg. Hvad man vinder med Hensyn til Indhold, taber man med Hensyn til Udbytte; det er saare vanskeligt at forene begge Dele. Man kan let faa Roerne for grove, saaledes at de komme til at tabe det typiske, som der ikke maa slaas af paa, naar det gjælder at holde Stammen paa Højde i den Retning. Man vil som sagt lettere kunne naa et Resultat gennem rationel Krydsning, og det er ogsaa lykkedes Markfrøkontoret derigennem at naa et saa forbavsende godt Resultat, at Taleren egentligt er betænkelig ved at fremsætte det. En Form har nemlig sidste Aar endogsaa givet et Udbytte, som er 3—400 Centner større i Masse og 40—47 Centner større i Sukkerindhold pr. Tønde Land end de ældre gode Stammer have ydet — i det hele altsaa et Mønster paa en Foderroe, baade hvad ydre og indre Kvalitet angaar**). Hvor vidt det nu er muligt at fæstne dette store Udbytte hos disse Stammer, naar man skal arbejde med dem i det Store, er et Spørgsmaal; det er noget, man ikke kan være sikker paa; men det gode Resultat har holdt sig gennem 5 Aar, og Taleren tvivlede derfor ikke om, at man ad den af Markfrøkontoret betraadte Vej kan naa et

*) Se Markfrøkontorets 19de Aarsberetning, Side 10.

***) Se Markfrøkontorets 19de Aarsberetning, Side 17.

godt Resultat. Som man altsaa nu vil have hørt, kan det ikke siges, at der ikke er arbejdet paa dette Omraade.— Hvad Spørgsmaalet om Jordbundsforholdene angaar, som ogsaa er blevet fremdraget, skulde Taleren ytre sig ganske kort, Mon det, at Roerne paa Rosvang have havt et saa ringe Tørstofindhold, ikke skulde ligge i, at vi her paa denne Egn ere ved Nordgrænsen for Runkelroerne, saa at Planten, som egentlig hører hjemme i Middelhavslandene, ikke faar den Varme, som den egentlig skulde have? Er det ikke Grunden til, at vi faa dette lave Tørstofindhold paa Dyndjorden deroppe? Hvis man dyrker den paa Dyndjord paa vore sydligere Øer, vil Forholdet vistnok stille sig anderledes. Denne Slutning var Taleren kommen til ved at se hen til Mosejord, i det man derpaa i de varme Aar har havt lige saa gode Roer som paa god Agerjord. Hvad Sandjord angaar, da har den ikke alene med Hensyn til Kvantiteten, men ogsaa med Hensyn til Kvaliteten viist, at der er flere Sorter, som paa den give et meget stort Tørstofindhold, og der er visse Sorter, som væsentlig høre hjemme paa Sandjord, saaledes flere af de engelske, naar der ikke er for tørt.

Redaktør Helweg. At Grunden til Reduktionen af Tørstofindholdet hos Roerne, der vare dyrkede i Sjørring Sø, alene skyldes de abnorme Jordbundsforhold, turde Taleren ikke bestemt paastaa; det er maaske ikke usandsynligt, at Grosserer Jacobsens Antagelse er rigtig, at det maa tilskrives Klimaet. Det maa imidlertid erindres, at naar ved Foredraget Forsøgsresultaterne fra Tune og Sjørring Sø vare sammenstillede, var det alene for at bevise, at Stammernes tørstofsamlende Evne var en konstant Ejendommelighed, og med Hensyn herpaa er det betydningsløst, om det er Jordbundsforholdene eller de klimatiske Forhold, der have foranlediget Reduktionen. Naar Taleren nylig havde anført, at Forøgelsen af Tørstofindholdet i Roerne var et Felt, der hidtil havde ligget Brak, havde han dermed alene tænkt paa det Frø, der almindelig gaar i Handelen, thi det var ham selvfølgelig bekjendt, at der baade fra Markfrøkontorets og forskellige andre Sider — hvad han ogsaa for ikke lang Tid tilbage havde ytret

offentlig — blev arbejdet med det Formaal for Øje at forbedre Tørstofindholdet i Roerne. Taleren havde intet at indvende mod Grosserer Jacobsens Udtalelse, at man muligvis hurtigere ved Krydsning med tørstofrige Varieteter kunde fremkalde Stammer, der kunde give stort Tørstofudbytte pr. Td. L. Naaer man kun Maalet, er det af underordnet Betydning, hvad Fremgangsmaade der benyttes. Om det, der var Hovedsagen, var Grosserer Jacobsen som Taleren altsaa fuldt enige, nemlig at der gennem Frøavl lader sig tiltrække Stammer med større tørstofproducerende Evne end de hidtil forekommende.

Grosserer Jacobsen. Der var endnu et Punkt i Redaktør Helwegs Foredrag, som Taleren kunde ønske oplyst lidt nærmere. Redaktør Helweg sagde, at det Vand, man gav sin Besætning gennem Roer, kunde man lige saa godt poste op af Brønden; men kunde det dog ikke være saaledes, at Vandet, som Besætningen fik gennem Roerne, kunde have nogen Betydning, om just ikke for Svinene, som jo faa meget vandholdigt Foder, saa dog for Kvægbesætningen? Er det ikke fordelagtigere, af mere diætetisk Betydning, at Dyrene faa Vandet gennem Roerne end fra Brønden?

Lektor Goldschmidt vilde, da Grosserer Jacobsens Spørgsmaal vistnok var rettet indirekte til ham, sige, at hans Opfattelse var den, at det for selve Vandets Vedkommende var ligegyldigt, om Kreaturerne fik det gennem Roerne eller direkte, naar de blot fik det. Den ærede Foredragsholder gik sikkert i sit Foredrag for vidt, naar han sagde, at Vandet var uden Næringsværdi, men det var vistnok heller ikke ment saaledes, hvad ogsaa synes at fremgaa senere, naar det bemærkedes, at de 80 Læs Roer, som Landmanden kjørte hjem, kunde han lige saa godt poste op af sin Brønd. Det var Talerens Overbevisning, at hvad enten Vandet gives paa den ene eller anden Maade, spiller det den samme Rolle som Næringsstof; maaske kan det være heldigere for Fordøjelsen af de faste Næringsstoffer, at Dyrene faa det paa den ene Maade i Stedet for paa den anden, men at det i og for sig skulde have større Næringsværdi paa den ene Maade end paa den anden, er der intet, der taler for. — Med Hensyn til selve det foreliggende Æmne

skulde Taleren tillade sig en lille Bemærkning. En Udtalelse, som flere Gange har været fremme, er den, at det vil sandsynligvis være muligt at danne Stammer, som forene Evne til at give et stort kvantitativt Udbytte pr. Td. Ld. med Evne til at indsamle en stor Mængde Tørstof. Taleren vidste ikke rigtigt, hvorpaa den ærede Foredragsholder grunder denne Antagelse. At man naturligvis til en vis Grad kan opnaa at faa begge disse Evner forenede, tvivlede Taleren ikke om, men at man skulde opnaa, at begge Evner kom tilstede i høj Grad synes Taleren ikke, at noget tydede paa.

Lektor Maar vilde ikke undlade at udtale en Paa-skjønnelse af de overordentlig interessante Forsøg, som ere blevne forelagte. Forholdet er jo nu det, at vi befinde os i en stærk Udvikling med Hensyn til Rodfrugtdyrkningens Udbredelse. Siden 1871 er det med Roer dyrkede Areal blevet 8 Gange saa stort, og det er sandsynligt, at Udviklingen fremdeles vil gaa i samme Retning, om ikke i samme Forhold som hidtil. Det forekom derfor Taleren, at det vilde være overordentlig ønskeligt, om Forsøgene kunde udvides til ogsaa at omfatte Turnips; thi medens Runkelroer tidligere have domineret paa Rodfrugtdyrkningens Omraade, fraseet Kartoffler, er Forholdet efter den sidste statistiske Opgjørelse nu det, at Turnips indtager et lige saa stort Areal som Runkelroerne, i alt Fald paa en Ubetydelighed nær. Navnlig ville Forsøg i den Retning have stor Betydning for det jyske Landbrug.

Redaktør Helweg. At en Forøgelse af Produktionsevnen er mulig hos Turnips, Rutabaga og Gulerødder ligesom hos Runkelroer, er der meget, der taler for, men da Runkelroer synes at være mere modtagelig for Forædling end de tre andre Rodfrugter, er det næppe sandsynligt, at man for disses Vedkommende naaer saa smukke Resultater som med Runkelroer. Overfor Lektor Goldschmidts Slutningsbemærkning skulde Taleren henvise til den næstsidste Tabel, hvor de «gode» Elvetham- og Barres-Stammer ere Vidnesbyrd om, at der hos Stammerne godt kan være forenet høj tørstofproducerende Evne med Evnen til at give stort Centnerudbytte.

Præsidenten. Med Hensyn til Spørgsmaalet om at

forøge Kvantiteten samtidig med Kvaliteten forekom det Taleren, at der saa vel i den ærede Foredragsholders Meddelelser som under Diskussionen havde ligget noget ubestemt. Der blev brugt Udtryk som dette, at naar man prøvede paa at løfte det kvantitative Udbytte, vilde det kvalitative Udbytte gaa tilbage .. (Helweg: Naar man lader det være upaavirket) . . . og da der blev spurgt, om hvorledes Paavirkningen skulde finde Sted, fik man kun det Svar, at man skulde søge gennem Udtagelse af Prøver at finde de Individier, af hvilke man kunde trække Stammer med stor kvalitativ Ydeevne. Det forekom imidlertid Taleren, at man saa ogsaa maatte vide, om de Roer, hvoraf man tog de Prøver, der gav et højt kvalitativt Udbytte, gik i Retning af stor kvantitativ Ydeevne, thi ellers syntes Taleren ikke, at man vilde naa fremad. Taleren vilde dernæst spørge, om det virkelig forholdt sig saaledes, at medens man jo som bekjendt i Tyskland har oparbejdet Procenten af Sukkerindholdet i Sukkerroerne, var samtidig det kvantitative Udbytte gaaet tilbage; thi efter hvad Taleren havde hørt, var Forholdet det, at i Tyskland var Procenten af Sukkerindholdet i Sukkerroerne steget betydelig, vistnok 3—4 pCt., samtidig med, at det kvantitative Udbytte var steget fra omtrent 300 Centner til ca. 450 Centner. Hvis dette var urigtigt, ønskede Taleren gjerne at erholde Oplysning derom, thi han havde netop opfattet det Resultat, man i Tyskland var kommet til med Hensyn til en intensiv Sukkerroedyrkning saaledes, at man maatte sige, at Tyskerne i de sidste 25 Aar have naaet et stort Skridt frem i Sukkerroekulturen. Hvis det altsaa er Tilfældet, at Forholdet i Tyskland er som angivet af Taleren, vil man dér kunne henvise til store praktiske Resultater baade med Hensyn til det kvantitative og det kvalitative Udbytte.

Redaktør Helwegs Udtalelse angaaende Sukkerroerne refererede sig til Forsøg af Prof. Maercker, som ere offentliggjorde i 1887, og Taleren havde ikke set nogen Angivelse senere; det er altsaa kun ældre Forsøg, anstillede fra 1882 til 86, som ligge til Grund for den Udtalelse, han kom med. Hvad selve Sagen forøvrigt angaar, da er det en Kjendsgjerning, at

man mellem store Exemplarer kan finde nogle, der tillige have et højt Tørstofindhold; man kan deraf slutte, at der ikke i og for sig er noget til Hinder for, at baade høj kvantitativ og kvalitativ Ydeevne kan være forenede i Roen, og følgelig kan man vente, at der ved Krydsning eller ved Udvalg lader sig tiltrække Stammer, der forene begge Egenskaber. Taleren beklagede, at han ikke havde tænkt paa, at medtage noget Talmateriale, som kunde belyse dette Spørgsmaal nærmere; der kunde ellers gennem de i Aarenes Løb anstillede Rodfrugtforsøg med Lethed være samlet tilstrækkelige Data, som kunde tjene til Bevis herfor. I hvilken Grad Forædlingen kan finde Sted, er det umuligt paa Forhaand at have nogen Mening om, der er naturligvis en Grænse for, hvad man kan naa i saa Henseende, men at der gennem en rationelt drevet Frøavl kan tiltrækkes Stammer, som med Hensyn til tørstofproducerende Evne i væsentlig Grad overgaar det Rodfrugtfrø, der nu almindelig gaar i Handelen, er hævet over enhver Tvivl.

Præsidenten vilde ikke undlade at fremhæve et om end underordnet Punkt, som der dog ogsaa maa tages Hensyn til, nemlig den Lethed hvormed Roerne dyrkes og navnlig hvormed de tages op, thi for enkelte Varieteters Vedkommende kan Optagningen løbe op til ikke saa lidt pr. Tønde Land i Sammenligning med andre Varieteter. Dette er imidlertid som sagt et underordnet Spørgsmaal lige over for det store Spørgsmaal om Tørstofindholdet, som Redaktør Helweg har draget frem, og Taleren vilde slutte med en Tak til Redaktør Helweg for hans Undersøgelser og de fremlagte Resultater, ligesom han ogsaa fandt sig ikke blot berettiget men ogsaa forpligtet til at rette en Tak til Markfrøkontoret, som paa det Omraade, der her er omtalt, ligesom paa mange andre Plantekulturen vedkommende Omraader, har søgt at skaffe Landbruget de Varieteter og Stammer, som det maatte være glad ved.

Hvilke Erfaringer er der gjort her i Landet i Henseende til Drainingens Anlæg og Virkninger samt til dens Anvendelse i Agerbruget?

Diskussion i det kgl. Landhusholdningsselskab d. 23. Marts 1892, indledet af Justitsraad Jensen og med Bidrag af Inspektør Feilberg o. a.

Mine Herrer!

Naar jeg efter Opfordring af det kgl. danske Landhusholdningsselskab skal have den Ære at indlede en Diskussion om foranførte Spørgsmaal, saa skal jeg tillade mig at forudskikke den Bemærkning, at mine Erfaringer væsentlig ere indvundne paa Lolland og Falster samt paa en Del af Syd- og Midtsjælland.

Da Drainingen indførtes her i Landet for omtrent 40 Aar siden, var den en ny og hidtil lidet kjendt Operation i Landvæsenet. Vor Kundskab om Drainingen tilførtes os navnlig fra England, hvor dens Anvendelse i Agerbruget kan regnes 10 Aar ældre end her, dog vides det ogsaa, at man i Hertugdømmerne Slesvig og Holsten havde paabegyndt Drainingen tidligere end i Kongeriget; der angives endogsaa Anlæg fra 1840 i Slesvig.

At man overfor den første Draining maatte staa usikker og famlende, er ganske naturligt, thi der fandtes faa eller ingen virkelig uddannede Teknikere, og Erfaringen havde man endnu ikke at støtte sig til. Jeg har selv følt denne Vanskelighed ved Begyndelsen, da jeg i en ung Alder i Aaret 1852, ved et underordnet Tilsyn, deltog i det første Drainingsanlæg i Lolland-Falsters Stift, paa Gjedsergaard, for daværende Gods-

ejer Tesdorpf, den senere af Landvæsenet saa højtfortjente, nu afdøde Gehejmekonferentsraad Tesdorpf.

Sagen vakte imidlertid megen Interesse blandt Landmændene, og flere af Landets Godsbesiddere, hvoraf jeg foruden den nævnte skal tillade mig at anføre Lehns greve Frijs, Frijsenborg, og Etatsraad Valentiner, Gjeddeshal, gik straks i Spidsen med at indføre den nye Grundforbedring paa deres Gaarde, og snart fulgte flere Besiddere med, saavel paa større som mindre Gaarde. Der var imidlertid mange Vanskeligheder at overvinde, og blandt disse især den, at der manglede kyndige Kræfter til at forestaa Anlægene og brugbare, øvede Arbejdere, navnlig til at udføre Rørlægningen. En anden Vanskelighed, som rejste sig fra Terrænforholdene, var ogsaa den, at Vandløbene meget ofte havde for ringe Dybde. Idet man nemlig hidtil ved aabne Grøfter havde ladet sig nøje med en Vandafledning af c. 1 Alens Dybde, men nu ved Drainingen gik over til at forlange en Dybde af 2 Alen, maatte selvfølgelig Vandsænkningen i de aabne Løb paa mange Steder vise sig utilstrækkelig. Endelig var Drainør-fabrikationen tidligere kun lidet udviklet, og der var Mangel paa gode og brugbare Rør.

Det skyldes for en stor Del det kgl. danske Landhus-holdningsselskab, at Kjendskabet til Drainingen hurtig fremmedes her i Landet, idet Selskabet i Begyndelsen, ved Offentliggjørelsen af mindre Skrifter og ved at give Rejsestipendier til unge Landmænd, for at gjøre sig bekendte med Drainingen i England og Skotland, skaffede Oplysning om Sagen og tilførte den enkelte gode Kræfter. Allerede i Aaret 1853 begyndte Selskabet ogsaa med at ankringe Lærlinge paa Gaarde, hvor der drainedes, og denne Foranstaltning, som senere fortsattes, virkede til, at der skaffedes brugbare og ofte meget dygtige Kræfter til Drainingen. Enkelte af de Lærlinge, som jeg har havt med at gjøre, have senere vist sig som dygtige Landmænd og drive nu betydelige Landbrug i Lolland, men det var ikke altid Tilfældet, at Uddannelsen ledede til heldige Resultater. De uddannede Lærlinge paatog sig ogsaa undertiden Stillinger ved Drainingen, som de ikke vare voxne, og Arbejder, som de manglede den fornødne Indsigt i at udføre.

I Aaret 1865 lod det kgl. Landhusholdningsselskab udgaa Cirkulaire til en Del Landmænd samt til forskjellige Drainingsteknikere med Opfordring til dem om at meddele Selskabet deres Erfaringer og Anskuelser om Drainingen. De indkomne Besvarelser af forskjellige forelagte Spørgsmaal giv et godt Billede af Drainingens Standpunkt paa den Tid, og vise, at denne Grundforbedring var godt i Gang og havde Udsigt til at vinde almindelig Udbredelse. Der fremkom ogsaa mange gode og værdifulde Oplysninger om Drainingen samt om de Erfaringer, man den Gang havde indvundet i denne Retning, men det ses tillige, at man endnu manglede Fasthed i Principerne for Anlægget af Drainingen, og at Arbejdet udførtes forskjelligt og oftere paa en mindre heldig Maade. Om Nyttens og Virkningen af Drainingen udtaltes der i Indberetningerne i det hele en gunstig Dom.

Ved Landmandsmødet i Nykjøbing p. F. i Aaret 1872 forhandlede det Spørgsmaal: »Ved hvilke Foranstaltninger kan Staten fremme Drainingen?« De fremkomne Forslag gik ud paa, at der ad Lovgivningsvejen skulde skaffes Laan tilveje for de Landmænd, som ønskede det, for at faa Drainingen udført paa deres Ejendomme. Det skulde da ske ved at give private Laan i dette Øjemed en lovbestemt Fortrinsret, fremfor andre Prioriteter, eller, som det fra anden Side forlangtes, ved at der af Staten skulde gives direkte Laan til Draining. Der skete, som bekjendt, ingen af Delene, men Drainingen er dog siden den Tid vundet godt fremad, hvilket viser, at den har Kraft til at bære sig selv.

For mit Vedkommende fremhævede jeg ved denne Lejlighed, at der burde gjøres noget mere end hidtil ad Lovgivningsvejen for at fremme Reguleringen af Vandløbene samt for at skaffe en lettere Adgang til at anlægge Drain afløb over anden Mands Grund. Ogsaa foreslog jeg, at der skulde søges ansat en med Drainingen vel kjendt videnskabelig dannet Mand til at undersøge og behandle Resultaterne af Drainingen her i Landet samt for at indhente Oplysning om lignende Forhold i Udlandet, og dette Forslag kan jeg af de Grunde, som jeg den Gang anførte, endnu tiltræde. For saa vidt som

Loven af 28. Maj 1884 er en Forbedring af Vandløbslovgivningen, er der dog sket noget i Retning af mine Forslag.

I Aaret 1876 udkom ved det kgl. danske Landhusholdningsselskabs Foranstaltning »Vejledning til Drainingens Udførelse paa større og mindre Gaarde,« ved D. Hannemann, hvilket Skrift vakte megen Anerkjendelse i flere Retninger og navnlig i Henseende til den Omhu og Klarhed, hvormed de theoretiske Bestemmelser ere samlede og fremstillede. Afsnittet om Arbejdets Udførelse er ogsaa behandlet med megen Dygtighed, men jeg vil senere faa Lejlighed til at paapege, at der ogsaa findes enkelte Mangler ved Bogen.

Et værdifuldt nyeste Indlæg i Drainingssagen indeholder det af Hr. Inspektør Feilberg forfattede Skrift om »Kulturarbejder paa Møgelkjær«, der er udgivet af det kgl. Landhusholdningsselskab og trykt som Manuskript f. A.

Drainingen her i Landet har altsaa lige fra sin Begyndelse og senere i sin Udvikling været ledet og støttet af det kgl. danske Landhusholdningsselskab, og jeg tillader mig derfor, inden jeg afslutter disse indledende Bemærkninger, fra mit Standpunkt som Tekniker, at udtale en varm Anerkjendelse og Tak til Selskabet for dets Virksomhed i denne Retning, Staten har ikke direkte støttet Drainingen, saaledes som det f. Ex. er sket i England, men den har dog gennem Lovgivningen stillet sig meget anerkjendende overfor denne Grundforbedring og søgt at bortrydde Hindringerne for den. Af stor Betydning har det været, at Regjeringen har stillet sig velvillig overfor Begjæringer om Laan af Fideicommis-midler og Stiftsmidler til Draining og tilladt mange saadanne Laan, hvorved store Arealer ere komne ind under Drainingens Omraade, som sikkert ellers endnu vilde have manglet. Naar jeg nu nærmere gaar over til at omtale det foreliggende Spørgsmaal, saa skal jeg først berøre

Drainingens Anlæg. Et Anlægs Beskaffenhed og Virkning beror i Hovedsagen paa 2 Forhold, Maaden eller Principerne, hvorefter det er anlagt, og Udførelsen af selve Arbejdet. Af disse betragter jeg det første under Benævnelsen Planen, det sidste under Arbejdsudførelsen.

Planen. Hensigten med Drainingen er jo nærmest den, at fjerne saavel Overflade- som Grundvandet, saaledes at Jorden bliver tilgængelig for Behandling til de Tider af Aaret, hvor den udkræves, og at sikre Kulturplanterne mod overflødig Fugtighed i Væxten. Hvor et Jordsmon tilbyder disse Betingelser paa naturlig Maade, behøver man altsaa ikke at draine. For at bedømme, hvorvidt og i hvilken Grad Jorden trænger til Draining, maa man foretage en Undersøgelse af Jordbunden eller ialtfald skaffe sig sikre Oplysninger om dens Beskaffenhed. Den erfarne Landmand, som kjender Jorden ved Dyrkningen, kan som oftest give de bedste Vink og Oplysninger i denne Retning, og derfor er der ogsaa sjældnere sket Fejltagelser i Bedømmelsen af Jordbunden, skjøndt den oftere ved Gravningen af Grøfter kan vise sig noget forskjellig fra det, man havde tænkt sig. — Ved selve Planen fordres Bestemmelse om Drainledningernes Retning, Dybde, Fald og indbyrdes Afstand samt om Rørene, der skulle anvendes, og jeg skal nu omtale hver af disse Ting for sig.

1. Retningen. Sugeledningerne lægges almindeligvis efter det stærkeste Fald, medens Hovedledningerne, for at opfangne disse, anlægges i en herfra afvigende Retning med det Fald, som kan faas. Enkelte Steder, navnlig paa mindre Gaarde, ser man dog ogsaa oftere Sugeledningerne anlagte tværs paa det stærkeste Fald, og man tror da vistnok herved at opnaa en bedre Tørlægning af Lavninger og gamle Grøfter, men saavel Theorien som Erfaringen bekræfter, at man ved at benytte det stærkeste Fald faar den største Nyttevirkning af Ledningerne. En anden Sag er det, at man undertiden for at undgaa altfor korte Løb eller for at tilvejebringe en bedre Forbindelse af Ledningerne undertiden afviger fra denne Regel.

2. Dybden: Ved Drainingens Indførelse begyndte man strax med at stille Fordring om en gennemsnitlig Dybde af 4 Fod, og herved er man i Reglen ogsaa bleven staaende, da Landmændene finde sig tilfredsstillede herved. Det ligger i Sagens Natur, at der gives mange Undtagelser fra denne Regel, idet Kildevæld og Undergrundens Beskaffenhed kan

nødvendiggjøre en dybere Draining, og Hovedledningerne blive ofte en Del dybere. Men paa mange Steder har man ogsaa maattet lade sig nøje med en grundere Draining, enten fordi det fornødne Fald ikke kunde skaffes eller fordi Omkostningerne ved at opnaa den større Dybde vilde blive altfor store, f. Ex. ved Fordybning af Hovedvandløb. Naar Anlægget ikke løber nogen Fare i sin Helhed ved den grunde Draining, kan det ogsaa meget vel forsvares paa enkelte Steder og i Partier af en Mark at gaa ned til en Dybde af $2\frac{1}{4}$ til 3 Fod, men som Regel vil jeg ikke anbefale det. Jeg har oftere anlagt Hovedledninger med en Dybde af 80 til 100 Tommer, og Virkningen heraf har altid vist sig fortrinlig. Den dybe Draining er efter min Erfaring den sikreste og solideste i sine Virkninger, og den er mindst udsat for Forstyrrelser af Planterødder og a. m.

3. Faldet. Der er næppe nogen Retning af Drainingen, hvor der er syndet mere mod Reglerne for Anlægget, end ved Faldet, dels fordi det ofte er vanskeligt at skaffe, og dels fordi det svage Fald kræver en meget nøjagtig Udførelse af Arbejdet. Faldet maa for en Del rette sig efter Terrainforholdene, men man bør saavidt muligt ikke anlægge Sugeledninger med mindre Fald end fra 10—8 Tommer pr. 100 Alen. Herfra kan man for Hovedledningerne gaa ned til et Fald fra 6—2 Tommer pr. 100 Alen efter Rørenes Størrelse. Det rigelige Fald er det behageligste, det svage Fald kræver Forsigtighed og nøjagtigt Arbejde. Ved en unøjagtig Opgravning kan det svage Fald let forspildes, især naar man arbejder i store Dybder, og man kan vanskelig oprette en Fejl af denne Slags. Forspildt Fald eller Tilbagefald er en sikker Anledning til Stopning af Rørene, thi den fremkommer ved, at Jorddelene udslemmes og bundfældes, hvor Vandet staar stille eller kun bevæger sig langsomt, og man kan paa saadanne Steder spore Aflejringens Fremgang Aar for Aar. Det viser sig ogsaa ofte, hvor man paa Grund af Vandsamlinger har opgravet Rørene, at der har manglet Fald i Ledningerne og at der er foregaaet Afsætning i Rørene af en sejt, klæbrig Masse, som omsider har tilstoppet hele Aabningen. Herved er næppe andet at

gjøre, end at regulere Faldet paa ny og at omlægge Rørene. Hvor man vil forbedre Drainingen af Mangel paa Fald kommer man som oftest til større Dybder end oprindeligt hen imod Udløbene, men det kommer da an paa om Vandløbene tillade den større Dybde, thi ellers kan Sagen blive vanskelig og kostbar.

4. Afstanden. Hvilken Afstand der kan være mellem Ledningerne er et af de Spørgsmaal, hvis Afgjørelse har stor Indflydelse paa Drainingens Virksomhedsevne, men ogsaa paa Bekostningen. Det er derfor ikke til at undres over, at det paa flere Steder viser sig, at man er gaaet for meget paa Akkord med Fordelen og Nyttens af fuldt ud tilstrækkelige Ledninger paa den ene Side og Bekostningen paa den anden. Fordringen lyder endnu bestandig ved Drainingen; vi vil spare, hvad der kan spares. Det skal dog ingenlunde siges, at de første Anlæg almindeligvis vise for store Afstande, tværtimod, de vise efter min Erfaring ofte mindre Afstande, end man nu har, eller man har ialtfald tidligere holdt sig mere til Middelafstande. Det maa imidlertid ved Bedømmelsen af dette Forhold erindres, at man ved de tidligste Anlæg havde mindre Kjendskab til at anlægge Ledningerne og til at regulere og benytte Faldet; der anvendtes ogsaa oftere Rør af smaa Dimensioner i større Udstrækning, end nu er Tilfældet. Under disse Omstændigheder troede man at sikre sig bedst ved at anlægge et større Antal Ledninger. Det er imidlertid ikke Mængden af Ledningerne alene, men navnlig ogsaa disses Anlæg og Beskaffenhed, som herved gjør Udslaget. Jeg har set tæt drainede Jorder, hvor Afvandingen viste sig utilstrækkelig, medens andre Jorder paa samme Tid og under lignende Forhold, ved en temmelig vid Draining viste sig tilstrækkelig tør lagte, og Grunden hertil var, væsentlig den, at Ledningerne paa den først nævnte Jord manglede Fald, men paa den sidst nævnte havde et godt Fald.

Afstanden mellem Ledningerne maa rette sig efter Jordbundens, navnlig Undergrundens Beskaffenhed, Drainingens Dybde og Fald. Professor Coldings Undersøgelser angaaende Vandledningsevnen for forskjellige Jordarter og den udførlige

Fremstilling, som herom er gjort af Hannemann i hans »Vejledning til Drainingens Udførelse,« har skaffet mere Klarhed over Spørgsmaalet om Afstanden og en større Sikkerhed i Valget af den for forskjellig Jord. Men det maa dog bemærkes, hvad allerede Inspektør Feilberg har gjort opmærksom paa i sin forhen nævnte Afhandling, at der er Forskjel paa Jordens Vandledningsemne før og efter Drainingen. Den bliver større efter Drainingen, og det stemmer ogsaa med de Erfaringer, man har gjort, at Virkningen af Drainingen er tiltagende i de første Aar efterat dens Anlæg er sket. I Begyndelsen brugte man meget ofte en Afstand af 21 til 24 Alen i den faste stærke Lerjord, undertiden 18 til 21 Alen, og i den løsere og lettere Jord afveg man kun lidet herfra, ved noget større Afstande, sjælden mere end til 30 Alen. Der er meget som tyder paa, at man i Begyndelsen af Drainingen har brugt mindre Afstande end nødvendigt, og holdt sig for meget til Middelaafstande i forskjellig Jord. Jeg tager nu ikke i Betænkning, naar Overfladeforholdene egne sig herfor og der er normalt Fald og Dybde, at gaa til en Afstand i den faste Lerjord af 24 til 27 Alen og i den lettere Jord til en Afstand af 27 til 36 Alen. Men det er en Selvfølge, at der maa gjøres Undtagelser fra denne Regel og dannes Overgange, efter Jordernes særegne og mellemliggende Beskaffenhed. Ogsaa maa det bemærkes, at den tættere Draining forøger Virkningen, og naar man er villig til at bekoste en saadan, vil man i Regelen ogsaa opnaa større Nytte og Behagelighed af sit Anlæg, end ved kun at holde sig til Grændsen for den nødvendige Indskrænkning i Afstanden.

5. Rørene. At man bør sikre sig velformede og solide Rør, anses tor en Selvfølge, her tænkes nærmest paa Benyttelsen af Rørstørrelserne. I Begyndelsen af Drainingen anvendtes 1" Rør, men de ere forkastede, og den snævraste Grændse for Rørstørrelser bør være $1\frac{1}{4}$ " i Lysningen. Denne Dimension benyttes i Begyndelsen af Lugeledningerne i en Udstrækning af 50 til 100 Alen, medens $1\frac{1}{2}$ " Rør iøvrigt almindelig danne Sugeledningerne, der kun undtagelsesvis sluttes med 2" Rør. Man bør helst undgaa større Længder

af Sugeledningerne end 300 à 350 Alen, og saa ville $1\frac{1}{2}$ " Rørene almindeligvis slaa til. Hvor man har anlagt lange Sugeledninger med svagt Fald er Anlægget forfeilet.

Hovedrørenes rigtige Bestemmelse har altid været et vanskeligt Punkt ved Drainingen. Paa den ene Side maa det fordres, at Vandet skal kunne bortføres i tilstrækkelig kort Tid, paa den anden Side maa det betænkes, at en ødsel Forøgelse af Dimensionevne fordyre Anlægene betydeligt. Ved den tidligere Draining har man oftere anvendt for smaa Hovedrør, og i ikke faa Tilfælde har man været nødsaget til at forstørre disse, Feilen hidrører meget fra at man har villet sparet paa Bekostningen, dog ogsaa fra Mangel paa Erfaring og paa tilstrækkelig Indsigt i Bestemmelsen af Vandføringen, undertiden ogsaa fra en mindre heldig Udførelse af Arbejdet. Efter min Erfaring er i Hannemanns »Vejledning til Drainingens Udførelse« Rørenes Vandledningsevne sat noget for høj, eller vi ville, ved at følge den beregnede Tabel i Bogen, komme til at benytte Rør, med en noget mindre Vandføring end det efter min Erfaring er ønskeligt. Inspektør Feilberg er kommen til det samme Resultat, og paaviser i sin tidligere nævnte Afhandling, at Modstandskoefficienten for Vandets Bevægelse i Drainrør er større, end paaregnet, og jeg er ganske enig i Resultatet af denne Anskuelse. Hannemann har beregnet Rørene for 30 % mindre Vandføring, end den Vincent anser for ønskelig, og det har vist sig, at vi i denne Henseende bør nærme os til sidstnævnte Forfatters Angivelser. Der foreligger ogsaa en af Stadsingeniør Jochimsen, Frederiksberg, i sin Tid beregnet Tabel, som udviser større Rør for Vandføringen, end nævnte. Det kan ikke noksom anbefales, at anvende Hovedrør med tilstrækkelig Vidde, da Afgangen af Vandet i rette Tid derved bedst sikres og Anlægget bevares ogsaa mod Afsætninger paa Grund af Vandets Standsning.

Naar man er paa det Rene med efter hvilke Principer Drainingen bør foretages, gjælder det om ved Planen at bringe de enkelte Bestemmelser i en heldig Forbindelse, saa at Vandets Afgang sker paa den letteste og bekvemmeste Maade. Mange eller skarpe Bøjninger f. Ex. ville forringe Betydningen

af Faldet og opholde Vandets Løb, en u hensigtsmæssig Benyttelse af Terrænforholdene kan vanskeliggjøre Arbejdets Udførelse og fordyre Anlægget. Der hører Øvelse og Erfaring til for at benytte Forholdene paa den rette Maade. Jeg skal tillade mig at omtale, hvorledes jeg gaar frem ved Afsætningen og Optagelsen af Planen.

Først opmaales Terrænet eller Marken og der forfattes et Kort over samme i $\frac{1}{2000}$ v. St. Paa Kortet indlægges nøjagtigt al Situation, som kan have Betydning for Bestemmelsen af Ledningernes Beliggenhed, saaledes Veje, Vandløb, Vandinger og Grøfter. Derefter nedsættes og nivelleres et Antal Pæle over hele Marken, 4 til 6 pr. Tdl. Naar dette er sket, saa jeg med Sikkerhed kan bedømme Forholdene og disponere over enhver Grøft og over ethvert Fald, som der findes i Marken, forfattes et Udkast til Planen, som saa paa Stedet gennemgaaes for de enkelte Ledningers Vedkommende. Senere udarbejdes Planen efter Udkastet og der paaføres denne de beregnede Gravningsdybder samt Rørstørrelserne, m. m.

Efter min Anskuelse har Planlægningen ikke fundet den heldigste Behandling i vore Skrifter om Draining, og det viser sig ogsaa, at man i Praxis har uddannet sig forskellige Metoder.

En Betragtning af Drainingskort fra forskellige Tider og fra forskellige Steder vil nærmere belyse de udviklede Grundsatninger om Drainingen og anskueliggjøre Planlægningen.

Arbejdsudførelsen. I Begyndelsen af Drainingsperioden manglede der, som forhen bemærket, øvede Folk og tilstrækkelig Indsigt i Arbejdets Udførelse, og at denne Mangel har bevirket, at enkelte af de tidligere Anlæg ere mindre heldige, vil næppe forundre. Man har navnlig haft Vanskelighed ved at regulere Faldet og brugt for smaa Hovedrør. I Almindelighed have Landmændene selv eller ved Opsynsmænd forestaaet Drainingsarbejdets Udførelse og dette har da været indordnet ialtfald for en Del, under vedkommende Gaards øvrige Drift. Jeg har samarbejdet med en stor Del Landmænd paa denne Maade, saa vel større som mindre, og har derved haft Lejlighed til at erfare, at mange Landmænd med stor Inter-

esse og Dygtighed har taget sig af Drainingsarbejdets Udførelse, og jeg tør derfor ogsaa antage, at der findes mange vel udførte Anlæg. Men den Omstændighed at Drainingsarbejdet skulde udføres i Forbindelse med en Gaards øvrige Arbejder har oftere bevirket, at Arbejdskraften ved Drainingen har været for ringe i den gunstige Aarstid, som er Foraarsmaanederne, medens der endnu er Fugtighed i Jorden. Man har da fortsat Gravningen ogsaa om Sommeren, naar Jorden var tør, og det var ikke heldigt for Reguleringen af Faldet eller for Lægningen af Rørene. Efteraaret er i Almindelighed heller ikke saa gunstig for Arbejdet; Arbejdskraften er i Regelen knappere, og kommer man ind i Vintertiden, saa udsætter man sig for Nedskred ved Frostene og Forstyrrelser i Gravningen, som det kan være vanskeligt at oprette. Man var i tidligere Aar ikke kommen ind paa den Arbejdets Deling, hvorved man nu paa flere Steder udsondrer Drainingsarbejdet fra Gaardens øvrige Arbejder, og ved særlig Tilgang af en rigelig Arbejdskraft faar det udført i den gunstige Aarstid.

At omtale de enkelte Arbejder vilde føre for vidt, jeg skal herom kun bemærke, at Grøftebunden altid bør afrettes jævnt og passende efter Faldet, og at Lægningen af Rørene, bør ske nøjagtigt og omhyggeligt og kun ved særlig dertil indøvede paalidelig Folk Opsyn og Kontrol med det hele Arbejdes Udførelse bør aldrig mangle, da man kun derved faar Sikkerhed for at Planen virkelig følges, og at de vedtagne Regler og Bestemmelser overholdes. Beklages kan det vistnok, at der tidligere paa enkelte Steder har manglet den fornødne Kontrol med Drainingsarbejdets Udførelse, og Følgerne heraf have vist sig senere. Vi have nu adskillige ældre Rørlæggere, som meget godt egne sig til at føre Tilsyn med Drainingsarbejdet, og jeg benytter flere saadanne.

Af særlige Vanskeligheder og Hindringer ved Drainingsarbejdets Udførelse skal jeg nævne:

Dybe Hovedledninger. Det er allerede vanskeligt at grave i en Dybde af 100 til 150 Tommer, kommer der Sten eller Flydesand i Undergrunden endnu mere. I saadanne

Tilfælde har jeg brugt at grave meget skraat fra oven og nedad i Grøftens Længderetning, indtil man kommer til en saadan Dybde, at Grøften kan »bundslaas«, det vil sige, afrettes med den bestemte Dybde, paa nogle faa Alen. Rørene lægges da strax paa dette afrettede Stykke og paafyldes med den nærmeste Opgravning. Gravningen forsættes fremdeles i samme skraa Retning, og efterhaanden som man indvinder et nyt Stykke af den rette Bund, lægges Rørene og paafyldes. Paa denne Maade har det vist sig at man bedst har været i Stand til at bortrydde Hindringer og har mindst Risiko for Nedstyrtning af Jorden. Men man maa selvfølgelig sikre Arbejderne paa de dybe Steder for Nedscred ved Afstivning af Grøftens Sider med Træværk, og Rørene maa, modsat det sædvanlige, lægges fremad mod Faldet.

Træ og Planterødder. Trærødderne søger man saavidt muligt at undgaa, ved at lægge Rørene i tilbørlig Afstand herfra. Hvor det ikke kan lade sig gjøre f. Ex. i Haver, har jeg brugt at lægge ovenpaa Rørene et tyndt Lag Tang og herpaa en Stenfyldning af Skjærver i c. 1 Fods Tykkelse. Trærødderne have ikke Tilbøjelighed til at trænge ned i dette paa Væde og Næring lidet indholdsrige Lag, og jeg har sporet god Virkning af saadanne Ledninger. Naar en Ledning blot skal transportere Vandet fra et Sted til et andet, kan man sikre sig for Rødderne ved at omgive Rørenes Stødfuger med Cement.

Planterødderne kunne trænge ind i Ledningerne paa flere Steder og af forskellige Aarsager. Det viser sig navnlig i Egne, hvor der er Sukkerroedyrkning, at Rodtrevlerne af Roerne oftere stoppe Rørene. I saadanne Tilfælde maa man helst søge Ulempen hævet strax. Det kan ske ved, at man graver ned til Ledningerne, aabner dem ved at udtage et Rør, og derpaa rensar et Stykke af en Ledning, ved at man drager en Jertraad af passende Længde og Tykkelse gennem Rørene. Hermed fortsættes, indtil Vandet atter faar frit Løb i Ledningerne, og disse kunne da igjen tillukkes.

Drainagens Virkninger. Aabne Grøfter give en for grund Vandafledning, og man er ikke altid i Stand til at tør-

lægge Jorden i en tilstrækkelig Dybde. At man ved Dræningen fuldstændig er i Stand til at tørlægge Jorden i en saadan Dybde, at den bliver tilgængelig for Behandling og for Dyrkning af Kulturplanter, tør anses for almindelig anerkjendt. Det er ogsaa bekjendt, at man ved Dræningen, fremfor ved aabne Grøfter, indvinder 6 å 10 $\%$ mere Jord til Dyrkning, og dette Areal kræver ikke større Dyrkningsomkostninger, tværtimod blive disse mindre i det hele. Hvor meget der spares i Dyrkningsomkostninger paa en drainet, fremfor paa en udrainet Gaard, er vanskeligt at afgjøre, men jeg har kun hørt én Mening af Landmændene, at Fordelen ved Dræningen i denne Retning er ubestridelig. En vigtig Følge af, at de aabne Grøfter afskaffes, er ogsaa den, at man derved faar et ganske andet Herredømme over Jordens Behandling, idet man derved bliver i Stand til at behandle den paa langs og paa tværs, uden at lide korte Afbrydelser. I det hele taget kan det vistnok siges, at et rationelt Agerbrug ikke kan gennemføres med Held uden Dræning. Det ses ogsaa, at den større og bedre Kultur, som er fremgaaet ved Sukkerroedyrkningen, meget har fremskyndet Dræningen i de sukkerroedyrkende Egne, f. Ex. i Lolland, hvor der i de senere Aar har været drainet betydelige Arealer, navnlig af mindre Jordbrugere.

Den Indflydelse, som Dræningen har paa Jordbunden, kjendes deraf, at den bliver mere skjør og løs end tidligere og lettere tilgængelig for Behandling og for Planterøddernes Gjennemtrængen. Det ses ogsaa, at Sæden paa fugtige og lave Steder meget ofte efter Dræningen strax tager stærkt Tilløb, og det hidrører fra, at det skadelige Vand er fjernet og at Næringsstofferne, som paa saadanne Steder ofte ere tilstede i større Grad, nu komme til Anvendelse. Paa den højere og mindre fugtige Jord vil det meget bero paa Behandlingen og paa Muldlaget, hvad Indflydelse man kan spore paa Sædudbyttet. En ufrugtbar Jordbund kan ikke ved Dræning gjøres frugtbar, der maa god Behandling og Gjødning til.

Spørgeres nu, om Dræningen ikke oftere udtørre Jorden for stærkt og saaledes virker til Skade i den tørre Tid, saa maa hertil svares, at Dræningen ikke udtømmer al Fugtighed,

den kan ikke en Gang dette, fordi Jorden ved sin Porøsitet har en Evne til at tilbageholde en vis Del Fugtighed. Men Solen og Varmen kan naturligvis fordrive Fugtigheden til en vis Dybde, naar Jorden ligger blottet og bar. Jo mere fin og løs Jorden er, desto bedre holder den paa en vis Del Fugtighed. Man ser dette bedst om Sommeren i en tør Tid paa en velbehandlet og i god Dybde pulveriseret Brakmark, hvor der kan være Fugtighed, medens en ubehandlet Mark paa samme Tid er ganske tør. — At draine lettere Jord stærkt vil ikke være heldigt, men i den faste, stærke Lerjord kan det næppe skade. I de tørre Aar 1857—59 stod Sæden sig ogsaa fuldt saa godt paa den drainede Jord som paa den udrainede. — Men det er især i de fugtige og vaade Aar, at det har vist sig, at Fordelen er paa Drainingens Side og at Sædudbyttet er blevet større paa de drainede end paa de udrainede Jorder; der har ofte været betydelig Forskjel, navnlig paa Vaarsæden.

At Drainvandet bortfører en Del Gjødningsstoffer kan ikke benægtes, men det samme sker ogsaa, hvor der er aabne Grøfter, og vistnok i langt højere Grad. Det er navnlig Kvælstofforbindelser i Form af Salpetersyre og salpetersure Salte, man har funden i Drainvandet, og Bortgangen heraf kan undertiden være meget betydelig. For at undgaa Tab i denne Retning bør man anvende Forsigtighed med Paaførelsen af Gjødningsstoffer, og saa vidt muligt sørge for, at de komme Planterne tilgode. Det meste Tab udsætter man sig vistnok for, naar Jorden ligger bar om Sommeren; en god Vegetation vil væsentlig forhindre det.

Hvilken Indflydelse Drainingen har havt paa Foldudbyttet er vanskeligt at afgjøre, da saamange andre Faktorer i Agerbruget herved komme i Betragtning, og vi mangle sammenlignende Forsøg og Iagttagelser herom. At Afgrøderne i det Hele ere tiltagne efter Drainingen er vel afgjort, og det viser ogsaa flere offentliggjorte Driftsregnskaber, men i hvilken Grad dette skyldes Drainingen eller Jordens bedre Behandling og Kultur, kan ikke bevises. Man har oftere omtalt at Afgrøderne i de første Aar efter Drainingen, navnlig Hveden, blive

mindre gode, men efter den Erfaring jeg har, kan jeg ikke anse denne Antagelse for bekræftet som nogen Regel. Naar Jorden har været kraftig og Brakken velbehandlet, har jeg som oftest ogsaa ret meget gode Hvedeafgrøder det første Aar efter Drainingen, naar da Aaret ikke har været særlig ugunstig herfor. Men hvis man paa Grund af Drainingens Udførelse i Brakaaret forsømmer Brakbehandlingen, saa er der ganske vist en bestemt Anledning til en formindsket Afgrøde, men saadant bør man undgaa. Den Forandring Jordmonnet undergaar det første Aar efter Drainingen ved Udjevningen af Grøfter og Omlægninger af Agre kan dog nok bevirke noget Muldtab i Overfladen, som kan være svækkende for den nærmest følgende Plantevæxt. Men saadanne Forandringer bør derfor ogsaa ske med Forsigtighed, og ved Planlægningen bør man søge at anbringe Ledningerne saaledes, at man ikke strax behøver at udjevne Grøfterne mere end der er nødvendigt for passende at kunne behandle Jorden. Ved en langsom Udjevning i Løbet af nogle Aar bliver Faren for Muldtab eller Ulempe i denne Retning mindre.

Endnu maa omtales hvorvidt Drainingen i sine Følger kan antages at udøve nogen Indflydelse paa en Egn's klimatiske Forhold. Jeg har hørt fortælle, at en berømt engelsk Statsmand engang skal have sagt, at han kastede en Overfrakke for hver Mark han drainede. Uden at turde anvende noget tilnærmelsesvis saa drastisk Udtryk i denne Retning, tør jeg dog nok sige, at Drainingen har medført en gavnlig Indflydelse paa de klimatiske Forhold f. Ex. i Lolland, hvor den har foranlediget betydelige Vandsænkninger i Vandløbene og bevirket Tørlægning og Opdyrkning af mange Mosestrækninger, som forhen besværede Egnen ved Uddunstninger og skadede Temperaturen, ved den paa saadanne Steder foregaaende Fordampning.

Drainingens Anvendelse i Agerbruget. Drainingens Virkning paa Jordbunden bestaar, som allerede omtalt, deri, at den fjerner det skadelige Vand og gjør Jorden tilgængelig for Behandling og mere skikket til Kultur. Men denne Grundforbedring er kostbar og dens Anvendelse i Agerbruget maa derfor ogsaa være afhængig af, hvorvidt Jorderne have Trang

til Draining og kunne bære eller forrente de med dette Arbejde forbundne Omkostninger.

Erfaringen har vist, at alle lave og fugtige Jorder trænge til Draining, og de give som oftest det bedste Udbytte heraf. Alle Lerjorder ville i Regelen trænge til Draining, da de fastholde Fugtigheden og trænge til at skjørnes. Paa lettere, men kildeagtige Jorder, har jeg set Drainingen anvendt med Held, og navnlig viste der sig strax en gavnlig Indflydelse paa Rugafgrøderne. Paa Opdyrkningen af sure Mosejorder er Drainingen et udmærket Middel til at fjerne Vandet og til at ophæve Syredannelsen. Ligesaa bliver man ogsaa ved Drainingen lettest i Stand til at opdyrke og kultivere raa Jorder, som besværes af Fugtighed. For Sandjordernes Vedkommende bliver Spørgsmaalet mere problematisk, men disse kunne dog ogsaa ofte være betydelig fugtige, naar et stærkere og lettere Underlag hindrer Vandets Afgang, hvad der viser sig især paa Skrænterne, og her er da al Anledning til at draine. Paa inddæmmede Arealer, hvor der skal Afgrøftning til, vilde Draining vistnok kunne betale sig, naar den udførtes paa en simpel og billig Maade, men disse Arealer taale ikke at belastes med ret megen Udgift. — Hvor man er i Tvivl om hvorvidt og i hvilken Grad Jorderne trænge til Draining, bør man anstille en Undersøgelse herom, ved paa forskellige Steder at lade grave Huller i Jorden af 4 til 5 Fods Dybde. Undergrundens Beskaffenhed og Vandtilløbet i Hullerne, vil da give god Oplysning til Afgjørelsen af Spørgsmaal i denne Retning, men den erfarne Landmand paa Stedet, som kjender sin Jord fra Dyrkningen, kan som oftest give de bedste Oplysninger om Jordens Beskaffenhed.

I det Hele taget besvares Spørgsmaalet om, hvilke Jorder der bør draineres, vist lettere ved at undersøge, hvilke Jorder der kunne undtages herfra, og det bliver da nærmest høje lette Jorder, hvor Vandet let finder Afgang til Siderne eller i Undergrunden. Kalkjorder ville vel ogsaa frembyde Undtagelser, og saadanne Jorder, som ere af en daarlig Grundbeskaffenhed, og give et slet Udbytte, maa opgives, fordi Drainingen herved ikke betaler sig. Man antager almindelig

at $\frac{1}{3}$ af Landets dyrkede Jord ikke trænger til Draining, men i visse Egne f. Ex. i Lolland, kan langtfra paaregnes en saa stor Undtagelse. Paa enkelte Gaarde besparer man der $\frac{1}{5}$ til $\frac{1}{4}$ af Arealet for Draining, men det er sjældent Tilfældet.

Vi mangle Oplysninger fra det statistiske Bureau om det drainede Areal for de sidste 10 Aar, men for det foregaaende Decennium 1871—81 ere Angivelserne herfra saaledes i Tdr. Land.

Det drainede Areal var

	Øerne	Jylland	Hele Landet	Stigning i 5 Aar
1871	— 242762	— 120766	— 363528	} — 281283
1876	— 434471	— 210340	— 644811	
1881	— 629320	— 292440	— 921760	} — 276949

Der er altsaa i denne Periode i hvert 5 Aar drainet c. 280,000 Tdr. Der kan ikke med Sikkerhed heraf udledes Resultatet af hele Drainingen, men hvis man gaar ud fra at den samme Stigning, som anført, har funden Sted i det drainede Areal i Tidsrummet fra 1881—91, saa vil dette altsaa herved være forøget med c: 560,000 Tdr. Ld. Med et rundt Tal kan altsaa hele Landets dr. Areal nu anslaaes til $1\frac{1}{2}$ Million Tønder Land. Naar det dyrkede Areal ansættes til $4\frac{1}{2}$ Mil. Tdr. og antages heraf $\frac{1}{3}$ ikke at behøve Draining, medens $\frac{2}{3}$ eller 3 Mil. Tdr. Ld. maa underkastes denne Grundforbedring, saa skulde der altsaa endnu staa tilbage at draine $1\frac{1}{2}$ Mil. Tdr. Ld. eller ligesaameget, som der er udført. Men paa Grund af manglende statistiske Oplysninger, tør jeg dog ikke fastholde en bestemt Mening om, hvorvidt denne Antagelse er rigtig.

Der er en Sag ved Drainingen, som det forekommer mig at Opmærksomheden noget mere end hidtil bør være henvendt paa, og det er dens Vedligeholdelse. Vandløbene, som ere en nødvendig Betingelse for Afløbene fra Drainingen, kunne forfalde, Brønde og Udløb ligeledes. Plante- og Trærødder stoppe undertiden Ledningerne, og der kan ogsaa ske Brud paa disse ved at et svagt Rør giver efter for Trykket eller af andre Grunde. I alle saadanne Tilfælde bør Manglerne afhjælpes snarest muligt, da en Standsning af Vandet, som jeg før har bemærket, kan bevirke Udslemning og Afsætning i Rørene. — Er det Forpagteren eller Brugeren af Jorden, der

skal vedligeholde Drainingen, saa mangler der ofte faste Regler for, hvorledes det skal ske, og der føres heller ikke fornøden Kontrol hermed. Naar man har Forpligtelse til at vedligeholde Bygninger, sker der Syn en eller to Gange aarlig, noget lignende burde efter min Mening ogsaa finde Sted ved Drainingen. Opmærksomheden vilde herved blive henvendt paa mulig forekommende Mangler, og man vil staa sig ved at saadanne blive afhjulpne, saasnart det kan lade sig gjøre. Brakaaret giver forøvrigt den bedste Lejlighed til at undersøge Drainingen og til at foretage Istandsættelser, naar saadanne anses nødvendige.

Hvis det antages at Drainingen har kostet gennemsnittig 70—80 Kr. pr. Tdr. og at der er drainet $1\frac{1}{2}$ Mil. Tdr. saa er der altsaa her i Landet i denne Retning anvendt til Agerbruget: $112\frac{1}{2}$ Mil. Kroner, og der udfordres maaske endnu en lignende Kapital til den Draining, som staa tilbage at udføre. Der er al Anledning til at ønske og haabe, at disse store Ofre maa bringe Agerbruget et godt Udbytte, og for at det kan ske, bør de udførte Anlæg udbyttes og vedligeholdes paa bedste Maade, men det vil tillige være heldigt, at vi bevare og om muligt udvide vore Kundskaber om Drainingen og dens Virkninger.

Inspektør Feilberg. Den ærede Foredragsholder har omtalt den lille Beretning om: »Kulturarbejder paa Møgelkjær«, der ikke for mig har anden Betydning end som pligtskyldig Redegjørelse efter Evne for en Del udførte Arbejder, men det glæder mig dog, at vi i alt Væsentligt er enige om nogle tidligere udførte Drainingsarbejders Mangler med Hensyn til valgte Rørdimensioner og anvendt Fald; jeg tror, at Justitsraad Jensen har givet et korrekt Billede af Drainingsagens Udvikling og nuværende Standpunkt, og jeg skal kun tillade mig at fremdrage et Par af de Omraader, som Justitsraaden i Forbigaaende har berørt, nemlig:

1. At Drainingsens Udførelse i noget højere Grad end forud bør læmpes efter de forhaandenværende Forhold — Jordbund, disponibelt Fald, Vegetation, etc.

2. At den Modstand Strømmen møder i Drainsledningerne er noget større, end man efter Hannemanns Opgjørelse maatte antage.

3. At Vandafledningen paa flade lavtliggende Arealer kræver særlige Forsigtighedsregler.

1.

I 1867 udsatte det kgl. Landhusholdnings Selskab sin Prisopgave for Vejledning i Draining, der blev besvaret af Hannemann, men først udkom efter hans Død, forøget med en Fremstilling af Strømforholdene i Drainsledninger af Colding, samt en Del forskellige praktiske Tilføjelser af Dhr. Holmberg, Heide og Buus; i de 25 Aar, som ere forløbne siden dengang, vilde det jo være besynderligt om ikke adskilligt skulde være lært, om ikke Erfaringer skulde være gjorte, der kunde komme den nuværende Slægt tilgode; det er ganske sikkert Tilfældet, som den ærede Foredragsholder paa mange Punkter har paavist, men en Bearbejdelse af gjorte Iagttagelser og Erfaringer hører ikke altid med til Dagens Arbejde.

Jeg mindes hvorledes Forchhammer i gamle Dage fortalte os, at enhver Bygning opført paa Videnskabens Grundlag maatte have sit »Pulterkammer«, hvori Kjendsgjerninger og Iagttagelser kunde opbevares, indtil der blev Lejlighed til deres Bearbejdning — man kan ikke paa alle Omraader gaa lige hurtigt frem — hver Tid har sine Spørgsmaal fremme, og hvad der ikke hører ind under dem bliver naturlig lagt tilside, indtil igjen en Lejlighed kommer til at rømme op i »Pulterkammeret«, og sé efter hvad der har blivende Interesse, og hvad der kan bortkastes.

Det var med Hensyn til Jordbundslæren at Bemærkningen blev gjort — men for Landbruget gjælder jo uden Tvivl det samme; i Midten af Aarhundredet var det Behandling til Sæd, der var Hovedsagen; dybest mulige Fjernelse af Grundvandet var Løsenet — derved Varmen i Jorden til Foraarsbehandlingen, Fritagelse for Surhed, etc.; i den sidste Menne-skealder har Kreaturholdet og dets Betydning staaet paa Dagsordenen; men Kreaturerne's rationelle Ernæring har banet

Vejen for det Spørgsmaal, der nu synes at maatte stilles i Forgrunden — Planternes og navnlig Foderplanternes rationelle Ernæring og Pleje:

Her er et overordentlig vidtstrakt Omraade for Studier og Undersøgelser, og man kommer naturligt til at spørge: »hvordan passe de Grundforbedringer, der udførtes for 30 à 40 Aar siden, med den nye Retning? Styre vi fremdeles den rigtige Kurs ved at draine, som om Korndyrkning og Jordens Forberedelse dertil var den Axe, hvorom Landbrugets væsentlige Interesser drejede sig — hvad ogsaa kan udtrykkes saaledes: »stille Korn og Bladdannelse samme Fordringer til Jordbundens Fugtighed?»

Jeg tror det ikke, og der vil uden Tvivl kunne nævnes adskillige Exempler paa at Jorder, navnlig lette og sandede, eller muldede ere for stærkt udgravede; det interesserede mig for et Par Aar siden at besøge Marsken ved Møgeltønder, hvor min Ledsager, Godsejer Knudsen fra Hedegaard, opgav Lejepriser og Ejendommeligheder ved Græsningsarealer; et Sted viste han en Mark, der for mine Øjne saa ud som de andre, men som betaltes en halv Snes Kroner lavere pr. Td. Land; paa mit Spørgsmaal om Grunden svarede han: »Jo den giver ikke saa godt Græs hen paa Sommeren — den er drainet!»

Naar Foderplanternes rationelle Ernæring efter al Sandsyndighed kommer til at spille en stor Rolle i Fremtidens Landbrug, saa maa man formentlig betragte det som en Opgave at sondre mellem de Grupper af Jord, der væsentlig egne sig til Sædbrug, og væsentlig til Græsbrug — under den første Gruppe: de stærkt lerede, under den sidste: de sandede, muldede, kalkholdige, og indrette Udgravningen efter de Planters Tarv der skulle danne Hovedafgrøderne.

Den »akademisk Draining« — om jeg saa maa kalde den, hvormed vi begyndte 1850, bør læmpes paa mange Omraader, saaledes som Foredragsholderen har viist os.

2

Spørgsmaalet om Drainsledningers Vandføring trænger utvivlsomt til fornyet Behandling; de Forsøg, hvorpaa Bereg-

ningen*) tildels er baseret, og som Colding har benyttet, findes i Dinglers polyt Journal for 1855**); det er omhyggeligt valgte Rør, korte lige Ledninger, lagte med stor Omhu, der har givet det Resultat, at Modstandskoefficienten omtrent er den samme, som er benyttet ved Opgjørelsen af tilladeligt Fald i Hannemanns Vejledning; Forholdene i en saadan lille Forsøgsledning ere imidlertid overordentlig forskjellige fra hvad der er Tilfældet i Praxis:

1. Hvor det er umuligt at faa Hovedledninger lagt fuldkomment jævnt i Bunden af Grøften — ved Forsøgene var benyttet Træunderlag.

2. Hvor Rørene altid ere mere eller mindre buede om ogsaa ganske svagt.

3. Hvor man aldrig ganske slipper for de opstaaende Kanter i Lysningen.

4. Og endelig, hvor hvert enkelt Sugedrains tilfører en Vandmængde, der langtfra at fremme i Regelen maa hæmme Strømmen.

Det vil uden Tvivl vise sig nødvendigt at regne med en Modstandskoefficient noget højere end 1, hvorved Faldet maa gjøres lidt større for at frembringe den samme Vandførings-Evne. Ved at bruge Formlen (Pag. 65) for $h = 10,000$, samt angive $\frac{1}{2g} \cdot 10,000 \cdot m$ — hvor m er Ledningsmodstanden — som K , faaer Opgjørelsen den for Praxis mere passende Form :

$$v^2 \cdot K \left(1 + \frac{1}{v}\right) = h \cdot R$$

hvor R er Forholdet mellem Tværsnit og vædet Omkreds, og K bliver for almindelig Praxis omkring 1 à 1,5.

Som en simpel og praktisk Maade til at danne sig en Forestilling om Afvandingsarealet for de enkelte Rørstørrelser***):

*) Se Hannemanns Vejledning Pag. 65.

***) Beiträge zur Bestimmung des richtigen Röhren Durchmessers und des Minimalgefälles der Drains. v. Möllendorff, Waegel, E. John.

****) Jfr. Dr. Emil Perels. Handbuch der landwirtsch. Wasserbaues Pag. 391.

i Tommer: 2 — $2\frac{1}{2}$ — 3 — 4 — 5 — 6,
 er Multiplikation af $\sqrt[3]{h}$, hvor h er angivet i Linier pr. 100 fod
 med circa — $\frac{1}{4}$ — $\frac{1}{2}$ — $\frac{3}{4}$ — $1\frac{1}{2}$ — 3 — $4\frac{1}{2}$
 (eller nøjagtigt — 0,27 — 0,47 — 0,76 — 1,64 — 2,96 — 4,59),
 at anbefale*.

3.

I Hannemanns Vejledning findes en særdeles fortræffelig Redegørelse for Draining af lavtliggende Arealer.

Pag. 157 bemærkes: — »Selv gennem større Kanaler, der føre betydelige Vandmasser, kan man skaffe Vandet tilfredsstillende Afløb ved et Fald i Vandspejlet, der kun udgjør 1 fod paa 20,000 fod, saafremt Kanalens Dimensioner ere tilstrækkelige baade i Dybde og Brede.«

Denne sidste Bemærkning skal jeg tillade mig at illustrere ved en lille Oplysning om Strømhastighed i Kanaler med meget svagt Fald, da det mulig kan have nogen Betydning ved dette Afsnits fornyede Behandling.

Siden det stærke Nedslag forrige Sommer i Nordsjælland er der ført Regnskab over Afstrømningen fra Søborg Sø for om muligt at komme til Kundskab om de Vandmasser, der virkelig passere Kanalen. Resultatet af disse Undersøgelser, som jeg forøvrigt kun skal fremlægge til nærmere Prøvelse, for en enkelt Maaned, tillader jeg mig at overgive til det højtærede Præsidium; kun skal jeg bemærke at det synes heraf at fremgaa, at man, ved ringe Fald og Dybde, saaledes som almindeligt her i Landet for Vandløb, ligesom for Drainsledninger, maa gjøre Regning paa en noget større Modstand under Vandets Bevægelse end den, det almindelig betragtes som nødvendigt at regne med.

Skulde sluttelig det Spørgsmaal behandles, om Hannemanns Vejledning bør udgives paany, vilde det være let at besvare, hvis det eneste Grundlag for Afgjørelsen var Bogen selv — det er i det Hele en fortræffelig Vejledning, der med

*) jfr. Kulturarbejder paa Møgelkjær: Pag. 45.

ganske faa Forandringer og Tilføjelser vil hævde en hæderlig Plads i Landbrugslitteraturen; men Sagen forekommer mig at maatte sees fra et noget andet Synspunkt; i Løbet af de sidste 25 Aar er der knyttet saa mange tekniske Virksomheder til Landbruget — jeg skal blot nævne de udførte Tørlægningsarbejder, Engvanding og Engkultur, saaledes som Hedeselskabet har bragt det i System, Ventildraining, etc. etc. — at Drainingen næppe længer vil kunne gjøre Krav paa den samme Ret til særlig Behandling, som den ubestridelig havde for en Menneskealder siden — saameget mindre som de 1,5 Mill. Trd. Land, der af den ærede Foredragsholder er nævnet, som mulig behøvende Draining, vistnok maa formindskes en Del — maaske endogsaa med henimod Halvdelen.

De mange i Tidens Løb opstaaede Vandbygningsarbejder i Forbindelse med den mere beskedne Plads, som Drainingen af resterende Arealer kommer til at indtage, bringer naturligt det Spørgsmaal frem: »Vil ikke en Samling af Alt hvad der angaar landøkonomisk Vandbygning under Et være paa sin Plads.«

En ny Bearbejdning af Drainingen paa Basis af Hanne-manns Vejledning vilde blive et væsentligt Led i en saadan:

»Dansk landøkonomisk Vandbygningslære,« hvorunder da maatte henregnes Alt hvad der vedrører den for Landbruget i sin Helhed saa overordentlig vigtige »**Regulering af Fugtighedsforholdene i Jordbunden**«, hvad enten det sker ved »Af-vanding eller Vanding« eller begge Dele i Forening.

Justitsraad Jensen. Med Hensyn til Spørgsmaalet om, hvilken Virkning Drainingen har paa Græsarealer — og her tænkes nærmest paa permanente Græsarealer — fremfor paa Agerjord, da kan dertil svares, at Drainingens Anvendelse kun er indrettet paa Agerjord, og det er sjældent, at det, der passer for et ogsaa passer for et andet, men Taleren havde dog paa Lolland seet Draining anvendt paa Græsarealer og paa et Sted endogsaa paa et meget betydeligt Areal, flere Hundrede Tønder Land, nemlig paa Knuthenborg, og her — det er god Jord — har der i Almindelighed været god Græsning.

Nu bliver der imidlertid foretaget en Omlægning; der bliver pløjet, saaet Havre og lagt ud paa ny. Det var ogsaa ganske rigtigt, at i den tørre Tid om Sommeren bidrager Drainingen til, at der bliver noget mindre Græsvæxt, men Taleren troede dog, at Landmændene mente, at de i Reglen have havt mere Græs efter Drainingen. Hvad det imidlertid her kommer an paa er at benytte Tiden, saa at der saa tidlig som muligt kommer Væxt i Planterne, og det giver Drainingen netop Lejlighed til. Hvis man forøvrigt vil gaa over til at forandre Arealerne til permanent Græsning, og man finder, at Drainingen virker for stærkt, kan man ophæve noget af denne Virkning ved at borttage enkelte Ledninger eller det hele, hvad man dog næppe bør gjøre, idet det paa saadanne Arealer vil være heldigt at være fri for Grøfter. Der er imidlertid vistnok næppe for Tiden nogen bestemt Erfaring med Hensyn til den Indflydelse, som Drainingen udøver paa permanente Græsgange af den Slags her i Landet; desuden ville de Arealer, som benyttes som Græsgange, ofte ligge temmelig lavt, og saa lader Draining sig ikke anvende, fordi Ledningerne ville komme til at mangle Fald. Paa en Gaard paa Lolland har Taleren seet 150 Tdr. Land, som ere drainede, til sine Tider staa under Vand, og naar saa Drainingen skal virke, pumper man ud, og det gaar godt. Man kunde ogsaa tænke sig, at man paa Græsgange kunde standse Vandafløbet en Tid og derved indvinde Fugtighed. — Hvad Modstandskoefficienten for Vandets Bevægelse i Rørene angaar, da er den, det er ogsaa Talerens Erfaring, sat for lavt. — Hvad dernæst angaar en ny Udgave af »Vejledning i Draining«, da er det et Spørgsmaal, om der i den bør optages Æmner, som de af Hr. Inspektør Feilberg omtalte. Taleren har ikke tænkt nærmere derover, og Spørgsmaalet kræver vistnok en nøjere Overvejelse. Taleren kunde tænke sig, at der i en ny Udgave optoges »Vandafløb«, da disse staa i en nøjere Forbindelse med Draining, og det har undret ham, at de Vejledninger i Draining, som ere udkomne, ikke indeholde noget derom; om man derimod skulde gaa videre og tillige medtage tekniske Spørgsmaal i det Omfang, som Hr. Inspektør Feilberg omtalte, var noget, som Taleren

ikke her skulde komme ind paa, men saa meget vilde han dog udtale, at det vistnok vilde volde Vanskelighed at finde den Mand, der paa engang kunde tage alle de opregnede Æmner under Behandling.

Ingeniør Benzon. Vincents Formel er, saa vidt Taleren har kunnet bringe i Erfaring, stadig anset for at give et tilfredsstillende Resultat, og Taleren kan ikke finde det rigtigt, at man mener at være kommen bort fra den. Undersøger man Hannemanns Formel — hvad Taleren har gjort for tre forskellige Fald og tre forskellige Dimensioner af Rør — kommer man til det samme Resultat, som naar man benytter Vincents Formel, og det maa derfor nærmere paavises, hvori Forskjellen ligger, naar det angives, at den første Formel giver et Resultat, som er 30 pCt. mindre end den sidste.

Inspektør Feilberg. Side IX i Hannemanns Vejledning i Draining findes angivet, at ved Bestemmelsen af den Vandmængde, som Drainingen skal aflede fra et vist Areal i en given Tid, har Forfatteren for Danmarks Vedkommende havt et stort Materiale til Raadighed, og støttet dertil har han beregnet Drainingens Vandføringsevne ca. 30 pCt. mindre end den Vandføringsevne, som Vincent vel ikke har anset for absolut nødvendig, men dog har anbefalet som ønskelig for at sikre sig under alle mødende Vejrforhold. Den Tabel, hvorefter Drainingen hidtil har været udført, findes i samme Bog Side 66, og de der angivne Tal ere beregnede efter den Formel, som er angiven af Colding, og som findes samme-steds Side 64. Vil man nu sammenligne Tallene efter Colding's Formel med dem, man faar frem ved at se hen til de af John, Waege og Möllendorff anstillede Forsøg med Vands Afløb gjennem Drainrørsledninger, og som findes anførte i Dinglers polytechn. Journal for 1855, og hvortil der af Hannemann henvises i en Note Side 65, kommer man til det samme Resultat. Hvad Vincents Tal angaar, da har Taleren ikke undersøgt dem, men naar det angives, at de ere for-

mindskede med 30 pCt., har Taleren betragtet det som givet, at det virkelig er Tilfældet.

Ingeniør Benzou kunde ikke se rettere, end at Formlen i Dinglers polytechn. Journal er en ganske anden end den af Colding og Hannemann brugte, og naar man undersøger Sagen nærmere, vil det vise sig, at dengang Hannemann vilde bruge Coldings Formel, prøvede han, hvilke Koefficienter der skulde sættes ind for at faa en Værdi, der svarede til den af Vincent angivne — der er ikke fra Hannemanns Side begaaet nogen Fejl i saa Henseende — og Taleren troede derfor, at naar man talte om disse Procent, som Hannemanns Formel skulde give færre end Vincents, vor det vistnok, fordi Hannemann havde tænkt sig en mindre Afledning af Vand. Taleren kunde ikke komme til andet Resultat, end at Hannemanns og Vincents Formel falde sammen.

Lektor Maar spurgte Foredragsholderen, om han ikke kunde give nogen Oplysning om Drainingsledningernes Varighed, thi det var et Spørgsmaal, som dog ogsaa havde sin Betydning. Hvad de af den ærede Foredragsholder omtalte Græsarealer paa Knuthenborg angik, da forekom de ikke Taleren at være synderlig gode, men snarere tarvelige.

Landinspektør Marshall havde benyttet baade Vincents og Hannemanns Beregninger, alt eftersom Forholdene havde fordret det. Der havde været Tilfældet, i hvilke Taleren havde overskredet de Fordringer, som Vincent stillede, men paa den anden Side havde der ogsaa været Tilfældet, i hvilke han var gaaet ned under disse Fordringer. Naar man gennem en længere Aarrække har haft med Draining at gjøre, vil man derigjennem have indsamlet en saa stor Erfaring, at man hurtig finder sig til Rette under de forskjellige Forhold. De, der leve i det praktiske Liv, kunne ikke foretage store Beregninger for ethvert Arbejde, der udføres; der maa skjønes over Forholdene og saa arbejdes paa det Grundlag, de Lærde nu engang ere blevne enige om. Videre havde Tale-

ren ikke kunnet gaa; han havde været tilfreds dermed, og han vilde have faaet Klager at høre, hvis Arbejdet ikke havde været udført rigtigt. — Af den omdelte Beretning fra Inspektør Feilberg sees det, at Nedslaget i Nordsjælland var i August Maaned ifjor ualmindelig stort, men det var egentlig kun lokalt for Nordsjælland; i Sydsjælland klagede man derimod ikke paa drainet Jord over, at Vandet havde staaet der for længe.

Lektor Westermann. I et kort Foredrag kunne naturligvis ikke alle Forhold blive udførlig behandlede, men der var dog et Punkt i Foredraget, som efter Talerens Mening ikke fik den Omtale, som det virkelig fortjener, og som Taleren derfor vilde fremdrage for maaske at faa det klaret af den ærede Foredragsholder. Det Spørgsmaal, som Taleren vilde opstille, var, hvad der bestemmer den Dybde, hvori Drainsledningerne lægges. Der blev ikke i Foredraget nævnt noget om Jordens Kapillaritet, som det dog maa være vigtigt at tage Hensyn til, idet Dybden kan være større, jo større Jordens Kapillaritet er; men heller ikke i Litteraturen findes der, saa vidt Taleren véd, taget tilbørligt Hensyn dertil. Man gaar ud fra en bestemt Dybde som den, der anses for den ønskeligste, nemlig 4 Fod, og dette sker af Hensyn til, at Rørene ikke skulle tage Skadø af Frostene, at Rødderne af vore almindelige Kulturplanter ikke skulle trænge ind i Stødfugerne o. s. v.; men selv om en Ledning, der er lagt i en Dybde af 3 Fod, kan tage Skade af Rødderne, selv om det kan medføre Forstoppelse engang imellem, vil det dog, troede Taleren, være rigtigt ikke at gaa dybere paa Jord med ringe Kapillaritet, idet man saa bliver mindre udsat for Udtørring i tørre Aar. Talerens Spørgsmaal gaar altsaa ud paa, om der ikke haves Erfaring for, at det af ham fremdragne Punkt kan give Anledning til en Variation med Hensyn til Dybden for Drainsledningen, saa at den bliver imellem 3 og 5 Fod eller mellem $3\frac{1}{2}$ og $4\frac{1}{2}$ Fod efter Jordens Art. — Den ærede Foredragsholder udtalte, at man hyppig fandt en Brakmark med heldige Fugtigheds Forhold, medens der lige ved Siden af kunde være en Græsmark, som var

aldeles tør, og at Grunden hertil var, at den første besad Porøsitet, hvad den sidste manglede; men det kan vistnok ikke udelukkende siges at være Grunden. Græsmarken kan være meget porøs, men Vegetationen bidrager til at udtørre Jorden. — Som Inspektør Fejlberg fremhævede, er det et saare vigtigt Spørgsmaal, hvilke Hensyn der bør tages ved Drainingen, naar Jorden skal benyttes til Græs. Det er naturligvis her af overordentlig Vigtighed, at man, saa vidt muligt, indretter det Hele saaledes, at man vilkaarlig kan tilbageholde Vandet. Ved alle Vandbygningsarbejder af den Art er det formaalstjenligt, ikke alene at vande eller at afvande, men i det Hele taget at regulere Fugtighedsforholdene saaledes, som det er ønskeligt at have dem til de forskjellige Aarstider, efter Vejrligets Beskaffenhed, Jordens Benyttelse o. s. v., thi det er jo klart, at de forskjellige Planter stille forskellige Fordringer til Jordbundens Fugtighed. Sædarter, som dyrkes til Modenhed, stille saaledes andre Fordringer til Fugtighedens Fordeling end Foderplanterne, og navnlig ville Forskjellen i Fordringerne gaa ud paa, at man henimod Modningstiden ikke ønsker stærk Væde for Sædarterne, medens man derimod i denne Periode, der falder sammen med den varme Del af Aaret, ønsker megen Fugtighed for Græsset, og det vil derfor være heldigt, om man kan regulere Fugtigheden efter alle Forhold. Kunde alt dette naas, vilde det naturligvis hæve Planteproduktionen i en ganske overordentlig Grad, men det er naturligvis umuligt; derimod er det et Spørgsmaal, om man ikke ved visse Forholdsregler paa Drainingens Omraade kunde gjøre noget for at komme dette Ideal noget nærmere, end det nu er Tilfældet. — Det anførtes saaledes af den ærede Foredragsholder, at Sugeledningernes Retning skulde gaa efter det stærkeste Fald og dette er jo, som bekjendt det almindelige, men det er dog et Spørgsmaal, om man bør gaa saaledes frem i alle Tilfælde. Det kan vistnok betragtes som givet, at man under visse Forhold bør afvige fra dette Princip og tværtimod lægge Hovedledningerne efter det stærkeste Fald, og Sugeledningerne efter det svageste. Har man dernæst truffet Foranstaltning til vilkaarlig at kunne tilbageholde Vandet ved Opstemning paa forskellige Steder af Ho-

vedledningen, vil en saadan Opstemning paa Grund af Sugeledningernes ringe Fald kunne virke befugtende paa et forholdsvist stort Areal. Endnu vilde Taleren blot gjøre den Bemærkning, at naar den ærede Foredragsholder ikke havde omtalt den store Betydning, som Jordens Kapillaritet havde paa dette Omraade, laa det rimeligvis i, at hans Erfaring knyttede sig til de svære Jorder paa Lolland og Falster, hvor der ikke er Tale om saa forskjelligartede Forhold som mange andre Steder; men betragter man det hele Land under Et, er der vistnok Grund til at tage mere Hensyn til Jordens Kapillaritet ved Valget af Drænledningernes Dybde, end det nu almindelig sker.

Justitsraad Jensen bemærkede lige over for Lektor Maar, at de allertidligste Drænsledninger selvfølgelig vare lagte om, dog ikke fordi Rørene vare fortærede, men fordi den hele Fremgangsmaade i Begyndelsen var meget ufuldkommen. Paa mange Steder, hvor Taleren havde haft med Arbejdet at bestille, var Drainingen nu 30 Aar gammel og har aldrig været undergivet Udbedring; enkelte Forandringer og Tilføjninger er der naturligvis gjort, men det er ogsaa det Hele. Undertiden har Taleren aabnet Ledningerne i Jorden, navnlig hvor der har været murede Brønde, og det har da viist sig, at Rørene have været uforandrede. Det gaar imidlertid med Drainingen som med alt andet, at der kan være svage Punkter, men hvad det særlig kommer an paa er, at Rørene ere stærke, og at de blive godt nedlagte, og naar det var Tilfældet, antog Taleren, at et Anlæg maatte kunne være et halvt Hundrede Aar. — Taleren skulde ikke modsige Bemærkningen om Græsarealerne paa Knuthenborg, men hvad det her kom an paa var, hvorledes Arealerne blive behandlede. — Hvad Dybdeforholdene angaar, da er det Undergrunden, som for Drainingsteknikerne gjør Udslaget i saa Henseende: saa længe man ikke er kommen til en saadan Dybde, at man mærker, at Vandet trækker bort, søger man dybere ned; men det vilde være ganske interessant at faa det Spørgsmaal nærmere undersøgt for at faa Klarhed over, om der kan være Anledning til

at gjøre Forandring i, hvad der hidtil har været anset for rigtigt. Paa Lolland er der, som den ærede sidste Taler bemærkede, ikke megen Anledning til at tage Hensyn til det af ham omtalte Forhold, i det der dér findes Lerjord, og man betænker sig da ikke paa at gaa til den normale Dybde; men forøvrigt er man heller ikke altid i Stand til at kunne regulere Dybdeforholdene, fordi lave Steder meget ofte kræve, at man paa de mellemliggende højere Steder maa gaa til meget store Dybder. At lægge Hovedledningen paa det stærkeste Fald og Sugeledninger paa tværs deraf, som den ærede sidste Taler anbefalede, vilde efter Talerens Mening ikke altid let kunne udføres, idet der derved vilde fremkaldes en mindre Virkning af Ledningerne eller et mindre Vandtræk, hvorhos det tillige vilde blive noget bekosteligt, men det var ogsaa et Spørgsmaal, der kunde fortjene at undersøges nøjere.

Præsidenten (Lehns greve Danneskjold-Samsøe) fandt ikke, at Lektor Westermann havde faaet Svar paa sit Spørgsmaal om, i hvilken Dybde der burde draines, og dog var det efter Talerens Mening et Spørgsmaal af overordentlig stor Betydning. Det har oftere været diskuteret mellem Landmændene, hvor vidt man, saafremt det kunde lade sig gøre, bør gaa dybere ned end 4 Fod; men i Forbindelse hermed bør efter Talerens Mening ogsaa det Spørgsmaal tages i Betragtning, om man ikke samtidig med at gaa dybere ned med Ledningerne bør fjerne disse noget mere fra hverandre, end Tilfældet er nu. Det forekom Taleren, at disse to Spørgsmaal bør besvares samtidig. Med Hensyn til Rørenes Dimensioner er det sagt tidligere, at man bør gaa fra $1\frac{1}{4}$ Tom. Rør og tage $1\frac{1}{2}$ Tom. Rør. Paa en Gaard, der havde drainet for 40 Aar siden, havde man maattet rense alle Rørene, og det laa i, at man ikke havde drainet dybt nok, saa at navnlig Planterødderne vare gaaede ned og havde tilstoppet Rørene fuldstændig. Men nu er det jo saa, at jo dybere og bedre vi behandle Jorden, og jo stærkere der bliver gjødet, desto bedre udvikles Plantekulturen, og da vi nu for Tiden søge at drive et saa udviklet Agerbrug som muligt,

er det aabenbart, at den forbedrede Drift bidrager til at skaffe Planterødderne dybere ned i Jorden, og derfor er det et Spørgsmaal, om vi ikke bør gaa dybere ned med Drainingen, end det ellers nu er Tilfældet, hvor det kan lade sig gjøre.

Proprietær Dorph-Petersen vilde spørge den ærede Foredragsholder, om han havde nogen Erfaring med Hensyn til, hvorledes Udløbet bedst ordnes, thi derom er der forskjellige Meninger, og det har jo sine Vanskeligheder at faa det ordnet paa en tilfredsstillende Maade. Dernæst vilde han spørge, om det ikke kunde være heldigt at lægge Ledningerne paa simple Brædder, da de derved lettere holdes i Orden. Med Hensyn til Faldet ønskede Taleren gjerne at vide, om man ikke maatte tage et lidt større Fald end det, som Hanne-mann angiver, for at faa den nødvendige Hastighed, saaledes at Lerpartikler, Sand o. s. v. kan føres bort. — Med Land-inspektør Marshall var Taleren enig i, at de sjældne Tilfælde kunde man se bort fra. Hvad Planlægninger angik, da tvivlede Taleren ikke om, at en saa gammel Praktiker som den ærede Foredragsholder kunde nøjes med 4—6 Pæle pr. Tønde Land og nevillere dem, men for almindelige Mennesker, som ikke have slig Øvelse, maa Kurvelægning være det bedste.

Inspektør Feilberg vilde lige overfor Landinspektør Marshalls Ytring om det store Nedslag i Nordsjælland sidste Sommer kun bemærke, at de udfundne Tal for den gennem Kanalen førte Vandmængde ikke ere anførte, fordi der særlig skulde lægges Mærke til dem, men for at henlede Opmærksomheden paa, at Kanaler i Reglen ikke kunne præstere, hvad de skulle, lige saa lidt som Rørledninger kunne det. — Taleren har søgt at paavise, at den Modstand, som efter Dinglers polytechn. Journal findes i Forsøgsledninger, og som er gjort til Udgangspunkt for Hannemanns Opgjørelser, umulig kan være af samme Beskaffenhed som i Ledninger i Marken. I det ene Tilfælde er der Tale om en Ledning, hvor alt er afvejet fuldstændig nøjagtigt, i det andet Tilfælde er der dermod Tale om en Ledning, hvor saa mange Forhold komme

til at indvirke, at det er utænkeligt, at Forholdene skulle være ens. Det er egentlig det eneste, Taleren har sagt om dette Forhold. Hvilken Størrelse selve Modstandskoefficienten har, er et ganske andet Spørgsmaal; den kan kun ikke være den samme i begge Tilfælde. — Hvad angaar Reguleringen af Fugtighedsforholdene i Jorden, som Lektor Westermann omtalte, da kan en saadan vistnok finde Sted i enkelte Tilfælde. Taleren kunde saaledes henvise til Møgelkjær, hvor Drainingen fra et højereliggende Areal var ført ned gennem et temmelig lavtliggende Engareal, som for største Delen benyttes til vedvarende Græsning. Ledningen er med visse Mellemrum forsynet med Ventiler, og i den Periode, da Vandet endnu er i Jorden, altsaa i April og Maj Maaneder, kan man ved at stoppe for Ledningerne hæve Vandspejlet i disse vedvarende Græsarealer. — Det Spørgsmaal, som den ærede Præsident bragte paa Bane, nemlig den Dybde, hvori Drainsledningerne bør lægges, har vistnok overordentlig stor Betydning, men Taleren tvivlede om, at det kunde siges at have den samme Betydning for alle Arealer. Den meget stive, stærke Lerjord bør vistnok i Reglen draineres dybere end de lettere Jorder. Hvad Faldet, som Hr. Dorph-Petersen omtalte, angaar, da er det sikkert, at Hastigheden er det afgjørende Moment, men her er det, at Differentsen fremkommer mellem de forskellige Antagelser. Naar Ingeniør Benzons mener, at Hannemanns Angivelser er overensstemmende med Vincents, da kan det grumme gjerne være Tilfældet — Taleren kjendte ikke Vincents Angivelse tilstrækkelig til at kunne dømme derom — men han vilde blot bemærke, at den samme Modstandskoefficient kunde umulig være gjældende for Ledninger, der ere udførte ude i Marken, og for Ledninger, der ere bestemte til Forsøg, og han troede derfor det var rigtigt at tage et noget større Fald end det, der er angivet af Hannemann som Maximum*).

*) Der er forøvrigt indløbet en Misforstaaelse i Angivelserne ved at to Momenter ere blandede sammen, som burde være holdt adskilte (se 9de Side i foranstaaende Foredrag), nemlig:

Ingeniør Benzon. Den Opgjørelse, som Dinglers polytechn. Journal angiver, har Hannemann ikke benyttet; han angiver at have benyttet Coldings Formel, og benytter man Hannemanns Opgivelser, faar man det samme Resultat som gjennem Vincents Formel, der tager Hensyn til, at Drainsledninger ikke lægges som Forsøgsledninger. — Hvad angaar det Spørgsmaal, at lægge Hovedledninger efter det stærkeste Fald og Sugeledninger efter det svageste Fald, da er man ifølge Tidsskrifter kommen ind derpaa i Tyskland, og det interesserede Taleren meget at høre Lektor Westermanns Udtalelse, da det synes, som om Lektoren alene ved et praktisk Syn paa Sagen var kommen til det samme Resultat.

Lektor Westermann. Hvad Dybdeforholdene angaa, da vil den store Dybde væsentlig være ønskelig, hvor Jorden har en ringe Gjennemtrængelighed, saaledes paa svære, lerede Jorder; men stor Dybde kræver tillige stor Kapillaritet, thi ellers vil Sænkningen af Grundvandspejlet virke for stærkt. Nu besidder imidlertid Lerjord begge disse Egenskaber, og Taleren mener derfor, at stor Dybde er særlig at anvende paa den, men ingenlunde paa alle Jorder, og hans Spørgsmaal gik derfor ogsaa ud paa, om der ikke under visse Forhold kunde være Anledning til at gaa til en ringere Dybde, end der almindelig benyttes. Der kan altsaa efter hans Mening være Anledning til at anvende en ringere Dybde end almindeligt paa Jord med ringe Kapillaritet for ikke at sænke Grundvandspejlet for stærkt; men Dybde og Afstand maa naturligvis staa i en vis Relation til hinanden; man maa først spørge om Dybden og dernæst bestemme Afstanden paa Grundlag deraf og af andre Faktorer. — At regulere Fugtighedsforholdene er overordentlig vigtigt, thi det

1. Den Vandmængde, der skal bortledes, som Hannemann mener at kunne sætte 30 % mindre end Vincent.
2. Den Vandføring for Drainrør, som Hannemann opstiller, og som i Forhold til de anførte Fald uden Tvivl or noget for høj.

Det første Forhold vedrørende Nedslag og Afstrømning — det sidste den Modstandskoefficient, som man i Praxis maa anse det for rigtigt at regne med.

kan jo siges, at det i det hele og store er Faktoren Vand, der bestemmer, hvor meget der vil blive avlet. — At lægge Sugeledningerne efter det svageste Fald og Hovedledningen efter det stærkeste Fald vil naturligvis ikke være anvendeligt i Almindelighed, men der vil være mange Steder, hvor Terrænforholdene ere saaledes, at Methoden meget vel kan anvendes, og særlig vil det være heldigt, om man kan anvende den, hvor Formaalet er Græsproduktion. Egentlig er det jo ikke noget nyt, da det samme Princip følges ved den petersenske Engdrainingsmethode.

Justitsraad Jensen. Ved Landmandsmødet paa Falder i 1872 foreslog Taleren, at der ad Lovgivningsvejen skulde gjøres noget for at regulere Vandløbene og for at skaffe lettere Adgang over anden Mands Grund, men tillige foreslog han, at en Videnskabsmand skulde undersøge og behandle Resultaterne af Drainingen herhjemme og sammenholde dem med de Resultater, der vare indvundne i Udlandet. Det viser sig nu, under denne Diskussion, at det vedblivende er ønskeligt, at en saadan Undersøgelse kunde blive foretagen, thi det er let nok at opstille Problemer, men hvorledes skal man praktisk løse dem? — Lige over for Præsidenten vilde Taleren bemærke, at det, Teknikerne nærmest har i Tanken ved Drainingen, er at søge at faa Jorden bragt i en saadan Tilstand, at den kan blive let tilgængelig for Planterne. Afdøde Gehejmekonferentsraad Tesdorpf krævede fem Fods Dybde, da han havde den Tanke, at det var det bedste. Det af den ærede sidste Taler opkastede Spørgsmaal er i Grunden lidt nyt og kan ikke strax besvares, men det vil være interessant at faa det undersøgt; thi hvis Jordens Evne til at optage Fugtighed virkelig har saa stor Betydning, som den ærede sidste Taler mener, kan der maaske paa mange Steder være Anledning til at draine i en anden Dybde, end det nu sædvanlig sker. Man seer jo nu Specialister i mange Retninger, og jo mere man derfor kunde faa enkelte Mænd til at beskæftige sig med disse Spørgsmaal og undersøge dem, desto bedre vilde saadanne Problemer kunne blive løste. —

Hvad Propr. Dorph-Petersens Spørgsmaal om Udløbet angaar, da maa Taleren tilstaa, at der for Tiden ikke skænkes det Spørgsmaal den Opmærksomhed som tidligere. Hvad Kurvelægning angaar, da er Taleren ikke indtaget i den, og i det Hele taget maa Arbejdet ikke gjøres større og dyrere end absolut nødvendigt. Man hører stadig: der skal spares, hvor der kan spares, og det har været Grunden til, at de Rør, som undertiden ere blevne anvendte, have været for smaa.

Inspektør Krarup skulde med Hensyn til Bemærkningen om at lægge Hovedledningen paa det stærke Fald og Sugeledningen paa det mindre Fald kun sige, at det har været forsøgt, men det har viist sig umuligt, naar Faldet er meget stærkt; paa mindre Fald er der derimod intet i Vejen for at gjøre det. Man kan altsaa ikke opstille det som Hovedregel, men kun som noget, der har Betydning under særlige Forhold. Der er blevet talt om Draining af inddæmmede Arealer, men der er her den store Ulempe, at man bliver besværet med Okker, og Taleren vilde derfor gjerne spørge den ærede Foredragsholder om, hvorledes man kan sikre sig herimod.

Justitsraad Jensen. Okkermassen kan man ikke undgaa, naar den er i Jorden, men det vil være heldigt at gjøre Udløbet saa kort som muligt, saa at det hurtigt kan blive skyllet ud.

Præsidenten. Anledningen til, at dette Foredrag om Draining er blevet holdt, har dels været den Trang, der er til en ny Udgave af Hannemanns »Vejledning«, og dels, at det netop er 25 Aar siden, at Hannemann skrev sin Bog, som har gjort megen Nytte, og hvorfor man ikke kan andet end være taknemmelig; thi Drainingen har gjort overordentlige store Fremskridt og gavnet vort Agerbrug i høj Grad. Hvad nu angaar den Henstilling, som blev gjort af Inspektør Feilberg med Hensyn til en ny Udgave af Hannemanns Bog om Draining, da skulde Taleren erindre den, men han vilde ikke

undlade at bemærke, at det dog maaske vilde være noget vanskeligt at knytte en almindelig Vandbygningslære sammen med denne Bog. Der var imidlertid ikke Tvivl om, at naar Selskabet henvendte sig til Inspektør Feilberg, vilde han ogsaa bistaa det med Raad i saa Henseende. Til den ærede Foredragsholder vilde Taleren rette en Tak for hans Foredrag og for det Materiale, som han havde indsamlet til Sagens Belysning, og som forhaabentlig i fornødent Fald stod til Selskabets Disposition. Endelig vilde Taleren rette en Tak til de Herrer, som havde deltaget i Diskussionen og bragt Punkter frem til Sagens Belysning. Der er vistnok endnu overordentlig meget at gjøre paa Drainingens Omraade, og navnlig vilde det vistnok være rigtigt, hvad ogsaa den ærede Foredragsholder betonedede, om der kunde blive foretaget forskellige Undersøgelser, for at man kunde faa Kundskab om, hvilke Fejl der ere begaaede, og om man nu er kommet ind i det rette Spor med Hensyn til Drainingen.

Agerdyrkningsberetning.

(Fra Oktober Maaned).

Det hører til Sjeldenhederne, at der er en saa god Overensstemmelse i Indholdet af de indsendte Beretninger angaaende Udbytte af Hø og Sæd som iaar, thi gjennemgaaende udtales der Tilfredshed dermed, i alle Tilfælde hvad den indhøstede Mængde angaar, medens det vel endnu er vanskeligt overalt at danne sig en bestemt Mening om Kjerneudbyttets Størrelse og Kvalitet, idet denne sidste mange Steder har lidt mere eller mindre under det regnfulde Høstvejr.

Vejrforholdene gennem Sommeren have ved deres Ustadighed ret været egnede til at holde Landmændene i Aande og i en Tilstand mellem Frygt og gode Forhaabninger; thi Vejret har afvexlende været varmt og koldt, tørt og fugtigt, saa det har været vanskeligt at danne sig en nogenlunde paalidelig Mening om det endelige Resultat af de forskellige Afgrøder.

Først i Slutningen af Maj, da vi atter fik mildt og fugtigt Vejr efter en lang og kold Periode, begyndte Vaarsæden at voxe og brede sig med en sjælden Kraft og Frodighed, men i den sidste Halvdel af Juni slog Vejret atter om og blev koldt og vaadt. I Juli bedredes Forholdene igjen, men de forværredes paany i Begyndelsen og Slutningen af August, hvilket var saa meget føleligere, som man da var i fuld Gang med Høsten, og disse uheldige Forhold vedvarede ogsaa i en større Del af September.

Om den Regn, der faldt, end mange Steder ikke var stærkt blødende, saa var den fordelt paa mange Dage og i alle Tilfælde stærk nok til at sinke, standse og forhale Høstarbejdet.

Det fremgaar saaledes af det meteorologiske Instituts Maanedsoversigt for August, at den normale Nedbør for denne Maaned ikke er naaet i det sydlige Jylland, paa Fyen, Samsø og Bornholm. Den nordlige Halvdel af Jylland har faaet normalt Nedslag, medens Vest- og Sydsjælland samt Lolland og Falster have faaet fra 10—30 pCt. Nedbør over det Normale.

Hosstaaende Tabeller give iøvrigt en Oversigt over Nedbøren og Temperaturen gennem Maanederne April — Septbr. i de forskjellige Egne af Landet.

Tabel I. **Oversigt**

over Nedbøren i de forskjellige Landsdele i 1892 i Forhold til Gjennemsnittet af den for de respektive Maaneder normale Nedbør for hele Landet efter Meteorologisk Instituts Maanedsoversigter.

	April	Maj	Juni	Juli	August	Septb.
Normal Nedbør.	30 Mm.	40 Mm.	50 Mm.	65 Mm.	60—80 Mm.	70—90 Mm.
Vestlige og nordl. Jyll.	24,3	37,7	112,7	17,8	63,1	70,7
Østlige Jylland.	27,5	39,8	114,0	17,3	65,9	63,7
Fyen	29,1	52,1	84,9	30,9	64,1	75,2
Langeland	30,7	48,6	80,4	52,7	86,6	72,2
Samsø	17,8	53,4	94,3	27,2	55,0	47,2
Sjælland — Møen.	25,4	42,4	80,9	29,6	76,0	60,7
Lolland — Falster	24,0	53,4	71,6	37,0	70,2	69,0
Bornholm	32,1	36,9	56,1	40,0	22,6	49,1
I Gjennemsnit i 1892	26,5	42,7	96,2	25,8	67,0	64,9

Tabel II. Oversigt

over Øernes og Jyllands Middeltemperatur i 1892 angivet i °C, sammenlignet med de enkelte Maaneders Normaltemperatur efter Meteorologisk Instituts Maanedsoversigter.

	April		Maj		Juni		Juli		August		Septbr.	
	8.	Jyl.	8.	Jyl.	8.	Jyl.	8.	Jyl.	8.	Jyl.	8.	Jyl.
Normaltemperat.	5,6	5,4	10,4	9,8	15,0	13,9	16,6	15,4	15,9	15,1	12,8	12,3
Middeltemperat.	5,9	5,0	11,0	10,3	14,6	12,1	15,7	14,1	16,2	15,0	13,3	12,4

Som Følge af det varme Vejr i Begyndelsen af April nærrede man i Almindelighed store Forventninger om en tidlig og rigelig Græsning og Høslæt, men da Slutningen af Maaneden ligesom Begyndelsen af Maj bragte en for Aarstiden usædvanlig Kulde, hæmmedes Kløver og Græs i Væksten, og da Tiden for Slætten kom, havde de mange Steder ikke naaet den ønskelige Længde og Fylde, af hvilken Grund mange gave sig Tid, inden de begyndte derpaa, hvortil Vejrforholdene i Juni Maaned ogsaa i høj Grad opmuntrede.

Høbjergningen falder om man vil i to Afsnit, et tidligere, der foregik før Regnen, og et senere, der faldt i og efter Regnperioden, og største Delen af Høhøsten synes at være foregaaet i den sidstnævnte. Der synes gennemgaaende at være avlet betydelige Mængder Agerhø; kun fra Egnene ved Middelfart og Fredericia omtales Udbyttet som ikke stærkt fyldende, medens Meddelelserne fra andre Egne lyde paa, at Høhøsten har været den bedste, der kan mindes, at den har været dobbelt saa stor som i almindelige Aar, at den har været fortrinlig og har givet over en Middelhøst, og naar Afgrøden har været saa stærkt fyldende, skyldes det ikke ualmindelig, at Kløveren som Følge af den senere Slæt havde udviklet sig mere end ønskeligt baade for Efterslættens og for Kvalitetens Skyld. Det er dog ikke den sene Slæt, der alene maa bære Skylden for at Kvaliteten paa Steder ikke er saa god som

den burde, hvilket i langt højere Grad ved Siden af de vanskelige Vejrforhold skyldes mindre Omhu og Paapasselighed ved Rivning og Staksætning; thi hvor man har fulgt gammel Slendrian og har ladet Kløveren ligge paa Skaar, udsat for Vejrligets forskjellige Indflydelse, har den selvfølgelig lidt meget og er bleven betydelig forringet, medens Kvaliteten i det Hele taget og heldigvis er fortrinlig, hvor man har anvendt den fornødne Omhu med Hensyn til Behandlingen, og, belært af foregaaende Aars mindre heldige Erfaringer, ikke har slaaet større Stykker ad Gangen, end man efterhaanden har kunnet faa revet og stakket.

Hvad Enghøet angaar, da lyde Beretningerne mere forskjelligt, særlig med Hensyn til Mængden, idet denne synes meget vexlende dels efter Engenes Godhed og dels efter en tidligere eller senere Slæt, saa om man end faar Indtryk af, at Udbyttet ikke har været saa stort som af Agerhøet, saa vil det dog utvivlsomt give omkring en Middelhøst. Kvaliteten synes gjennemgaaende god, og fra det østlige Vendsyssel skrives, at den ikke har været saa god i de sidste 10 Aar, dels fordi man slog Græsset tidlig, før Væxtperioden var afsluttet, og dels som Følge af det fortrinlige Høstvejr i Juli Maaned.

Sædhøsten har gjennemgaaende været stærkt fyldende og mange Steder i langt højere Grad end foregaaende Aar. Fra det nordlige Fyen meldes dog, at der paa de derværende svære Jorder snarere er høstet mindre end mere, ligesom enkelte Afgrøder i forskjellige Egne særlig i Jylland have givet et mindre godt Udbytte. Lægges imidlertid Meddelelserne i alle de modtagne Korrespondancer til Grund for Bedømmelsen tyder alt paa, at Høst-udbyttet over hele Landet er over et Middelaars, i alt Fald hvad den indhøstede Mængde angaar.

Angaaende Kjærneudbyttet kan der endnu ikke have en saa begrundet Mening, men det synes ogsaa at ville blive stort, hvilket er saa meget heldigere som Sædpriserne ere meget lavere end ifjor, og der saaledes kræves et be-

tydeligt større Antal Tønder eller Pd. for at opnaa samme Indtægt. Som foran antydet har Kvaliteten, særlig for Byggets Vedkommende, lidt noget som Følge af det regnfulde Vejr under dets Høstning.

Paa Grund af det kolde Foraar og senere kølige og regnfulde Perioder vedbleve Sædarterne at gro, men de udviklede sig samtidig langsommere end normalt, og man fik snart Indtryk af, at Høsten først kunde paabegyndes sent, hvilket ogsaa fandt Bekræftelse, skjøndt Modningen foregik meget hurtigt, da den først begyndte i den varme Periode i August Maaned.

Det har tjent til at fremme Høstarbejdet betydelig, at Sæden som Regel har staaet ganske godt op, saa Mejningen af den er gaaet forholdsvis let og hurtig fra Haanden, ligesom Mejemaskiner ogsaa have kunnet benyttes i stor Udstrækning, men tiltrods herfor har Høsten udstrakt sig over et langt Tidsrum, da der paa Grund af Vejret maatte gjøres mange ufrivillige Ophold, der vare føleligst efter at Mejningen var endt og al Kraften koncentreredes om Sædens Indkjørsel; men ogsaa i Høstens Begyndelse fandt der mange Afbrydelser Sted, idet det ikke sjælden var vanskeligt at faa den mejede Sæd bundet og sat i Hobe, der paa Steder gjentagne Gange bleve gennemløbne af Regnen, saa de maatte omsættes, hvilket krævede Tid og Arbejde.

Som Følge af disse temmelig vanskelige Forhold er en Del af Afgrøderne næppe komne saa godt i Hus som ønskeligt og særlig dér, hvor man ikke har givet sig Tid eller har været i Besiddelse af den fornødne Taalmodighed og Snarraadighed; men gennemgaaende synes det dog at Sæden er bjerget i god Tilstand, ikke at tale om hvor man har været saa fremmelig, at det er lykkedes at hjemkjøre den, inden det ustadige Vejr atter begyndte i Slutningen af August. Det er derfor i Reglen ogsaa den sidst høstede Sæd, som det først lykkedes at faa hjemkjørt langt hen i September Maaned, der har været mindre tør. Det har i denne fugtige Høst været et Held i Uheldet, at Vej-

ret efter Bygerne som oftest har været køligt og blæsende, thi i modsat Fald vilde Skaden være bleven betydelig større derved, at mange Kjærner uundgaaelig vilde være spirede, hvorved Kvaliteten vilde være bleven yderligere forringet.

Det synes, som om det ogsaa er paa de mindre Gaarde at Sæden iaar er mindre vel høstet.

Hvad de enkelte Sædarter angaa, saa havde Hveden holdt sig godt gennem Vinteren, og da Jorden i de tidlige Foraarsmaaneder i Almindelighed var tør, tog den ingen væsentlig Skade paa denne Tid, der er farligst og vanskeligst at gennemgaa for den. Det ualmindelig varme Vejr i Begyndelsen af April bragte Hveden i god Væxt, der atter hæmmedes en Del ved Kulden i Maanedens Slutning og den første Halvdel af Maj, men i det Hele taget kom den godt over Foraarsmaanederne og udviklede sig lovende, saa de gode Forhaabninger, man tidlig paa Aaret nærede til den, ere gaaede i Opfyldelse.

Gjennemgaaende stod Hveden godt oprejst, og hvor den gik i Leje, var det i Reglen først henimod Høst, saa Blomstring og Kjærnesætning lede i Almindelighed ikke derved; kun fra Kallund borgeggen skrives, at den paa Steder lagde sig tidlig, hvorfor Kjærnen er bleven lille og Halmen ødelagt. I Hads Herred har man faaet mindre Fold, end man efter de fyldige Afgrøder ventede, og de opgives til 12, 14 og indtil 20 i det højeste. I de egentlige Hvedeegne paa de sydlige Øer har Hveden været fortrinlig; paa Falster er der saaledes avlet fra 20—24 Fold eller 3—4 Fold over Middelhøst, hvortil kommer at Kjærnen er stor og vægtig. Paa Lolland har tidlig saaet Square-head Hvede foldet stærkt, medens dette ikke har været Tilfældet, hvor man har blandet forskellige Sorter eller har saaet sent. Største Delen af Hveden er bjerget inden Regnperioden og i god tør Tilstand, hvorom den høje Kvalitetsvægt vidner; den opgives i Almindelighed til 130 à 133 Pd. holl., men paa Møen indtil 138 à 140 Pd.

Havde Hveden holdt sig godt gennem Vinteren, og

de første Foraarsmaaneder, saa kunde dette ikke siges at være Tilfældet med Rugen, der langt hen i Maj Maaned mange Steder var spids og tynd, medens den andre Steder var ret tilfredsstillende. Med det varme Vejr i Slutningen af Maj og Begyndelsen af Juni udviklede Rugen sig nogenlunde godt, men Blomstringen foregik under mindre heldige Forhold, saa der var sikker Formodning om, hvilket ogsaa senere har bekræftet sig, at Axene ikke vilde blive fuldt kjærnesatte. Udbyttet af Rugen vil vist næppe blive en Middelhøst og er yderligere blevet forringet ved at Mange paa Grund af den fremrykkede Aarstid paabegyndte Mejningen af den, inden den var moden, ligesom den ogsaa paa Steder er bragt for tidlig i Hus. Hvor man har givet sig Tid med Rugens Høstning, er Kvaliteten fortrinlig; den opgives saaledes fra Møen at variere mellem 124 og 130 Pd. holl., og der er avlet mellem 16 og 19 Fold. I Kallundborgegnen ligge Foldene mellem 10 og 20, men paa Steder var megen Rug ogsaa gaaet i Leje, hvilket iøvrigt har været Tilfældet i mange Egne. Paa Lolland har Rugen overgaaet Forventningerne, og det er mange Aar siden, at den der har givet saa gode Fold. Fra alle andre Egne af Landet meddeles det, at Rugen ikke folder meget, og i Egnen mellem Randers og Aalborg ere mange Rugmarker ompløjede, fordi Brakmarkerne ifjor bleve mindre godt behandlede paa Grund af den regnfulde Sommer.

Vaarsædens Lægning fandt sent Sted i Foraaret og blev for Jyllands Vedkommende først endt noget ind i Maj Maaned; den laa længe i Jorden, inden den spirede, men da den endelig begyndte at gro i Slutningen af Maj, var det med en usædvanlig Kraft og Frodighed, der varslede godt om rige Afgrøder. Ukrudet var vel mange Steder væltet frem i stor Mængde og truede med at kvæle Vaarsæden, som dog fik Overtaget, hvor Jorden var kraftig og i god Kultur.

2rd. Byg har givet usædvanlig rige Afgrøder, hvorom de endnu spredte Foldopgivelser give et godt Bevis.

Paa Amager er der høstet 20 Fold, i Kallundborgegnen 14—19 og paa Møen 18—23 Fold, men som Regel kunde Kvaliteten ønskes betydelig bedre; thi om den end mange Steder er god for det Bygs Vedkommende, der blev bjerget tidligt eller i Midten af August, saa afgiver paa den anden Side meget Byg en mindre smuk Handelsvare, da det ved at ligge paa Skaar i det regnfulde Vejr har tabt sin smukke gule Farve, og er blevet mørkt samt sort i Spidsen af Kjærnen.

Indhøstningen af det 6-radede Byg har været heldigere end af det 2-radede, idet dets Voxetid er kortere, og det saaledes er lykkedes at faa det i Hus før den værste Regnperiode. Særlig fra Jylland omtales 6-rd. Byg som fortrinligt, og fra det nordlige Jylland omtales, at det har givet 20—24 Fold.

Angaaende Havren lyde Meddelelserne temmelig forskjelligt, og i mange Egne, særlig i Jylland, fylder den ikke saa stærkt som ventet; i Modsætning hertil var den meget svær i Kallundborgegnen, hvor der avledes 6 Læs pr. Td. Ld., ligesom den i Hadsherred fyldte bedre end de andre Sædarter og var af særdeles god Kvalitet. I Thistedegnen var Havrestraaet kort, men Foldene ere gode, og paa Falster maa Havren maaske betragtes som den tarveligste Sædart, men den ventes dog enkelte Steder paa gode, kraftige Jorder at ville give ca. 28 Fold. Tiltrods for det forskjellige Udbytte, Havren har givet, synes Gjennemsnitsudbyttet dog at ville blive omkring en Middelhøst.

Ifølge de modtagne Beretninger synes Dyrkning af Bælgsæd snarest at aftage. Den fugtige Sommer har ret begunstiget Ærternes Væxt, og naar undtages Hads-herred, hvor de ikke ere lykkedes, synes de at have været ret gode i de øvrige Egne af Landet, hvor man har dyrket dem i større eller mindre Udstrækning.

Kun et enkelt Sted paa Falster og i Nyborgegnen omtales Dyrkning af Bønner, der vare tarvelige og Aarets simpleste Afgrøde.

Spørgel er groet godt til i det nordlige Jylland, men derimod er Boghvede, der kun dyrkes i lille Udstrækning, saa godt som mislykket.

Rybsdyrkning, som i nogle Aar tog stærkt til paa Fyen, synes nu atter at være forladt, derimod er Tobaksdyrkning i Tiltagende i Middelfartegnen, hvor den iaar tilsyneladende har givet et overordentlig gunstigt Resultat. Humlen paa Fyen er langt fra god. Kopperne ere baade smaa og faatallige.

Halmængden er saagodtsom overalt meget betydelig, og den har forholdsvis været størst paa lettere Jorder, der ret have draget Fordel af de regnfulde Perioder i Sommerens Løb. Paa Samsø er Halmængden 20—25 pCt. over et Middelaars. Naar Afgrøderne paa Steder maaske ikke have fyldt saa stærkt som ventet, kan det dels ligge i, at Sæden, som foran nævnt, som Regel stod godt op, og dels i en større Benyttelse af Mejemaskiner, idet Straaet ved Aflægningen i Neg kommer til at ligge tættere, end naar det mejes med Haanden.

For en Del af Halmens Vedkommende er Kvaliteten god, medens en Del af den led meget af Regnen under Indhøstningen, idet den gjentagne Gange blev gjennemblødt, dels medens Sæden laa paa Skaar, og dels efter at den var opbundet og sat i Hob. Vintersæden, med Undtagelse af en Del af Rugen og det 6 rd. Byg, er utvivlsomt det, der gennemgaaende er kommet bedst i Hus, medens det 2 rd. Byg og Havren i mange Egne har lidt mest.

Med Hensyn til den tidlige eller sildige Saanings Indflydelse paa Afgrøderne ere Meningerne meget delte. Som Regel synes der ikke at være nogen Forskjel, og hvor saadan har fundet Sted skyldes det, om der er faldet Regn snart eller længe efter Saaningen. Megen af den tidlig saaede Sæd laa næsten en Maaned i Jorden paa Grund af det kolde og tørre Vejr i Slutningen af April og Begyndelsen af Maj, medens den sidst saaede Sæd — og megen blev først saaet ind i Maj Maaned — ret kunde drage Nytte af det sommervarme, fugtige Vejr i Slutningen

af denne Maaned, og derfor spirede hurtigere og maaske mere fuldstændig end den tidlig saaede, der tilmed synes at have lidt noget ved Insektangreb.

Paa Falster og Samsø synes saaledes den tidlige Saaning at have givet det bedste Udbytte, medens den sildige er lykkedes bedst paa Bornholm og i Hadsherred.

Som det vil fremgaa af foranstaaende spredte Bemærkninger under Omtalen af de enkelte Sædarter har Høsten iaar udstrakt sig over et usædvanlig langt Tidsrum, idet den paa Steder paabegyndtes de første Dage i August og vedvarede til Slutningen af September, hvilket har fordyret den i høj Grad, ligesom den sildige Indhøstning har haft en mindre heldig Indflydelse paa Tiden for Vintersædens Lægning, der mange Steder blev skudt længere ud end heldigt for de nu benyttede Hvedesorter.

Nye Høstmaader synes ikke at have været anvendte i stor Udstrækning, dels fordi den Maade, Arbejderne ere vante til, gaar lettest fra Haanden, og dels fordi Tiden var for kostbar til at søge at lære dem noget Nyt. Paa Steder indrømmes det, at man er gaaet temmelig let over Hobsætningen, fordi Høsten var sen og Arbejdskraften sparsom, men man indrømmer samtidig det Forkastelige i ikke at være omhyggelig nok med dette Arbejde, paa hvis Udførelse Sædens Kvalitet, især under urolige Vejrforhold, er afhængig. I nogle Egne, især paa Øerne, sættes Sæden i Langhobe, medens man paa Steder i Jylland kun stiller faa Neg sammen i løse Hobe, paa hvilke Sol og Blæst lettere kunne komme til at indvirke. Hvilken Hobsætning man end foretrækker at benytte, afhænger det frem for alt af den Omhu, hvormed den er udført, om den ret opfylder Hensigten.

I mange af Korrespondancerne omtales de bornholmske Stakke, hvis Fortrinlighed man saagodtsom overalt anerkjender, og naar de ikke iaar have været anvendte i særlig stor Udstrækning skyldes det, at megen Sæd har været for fugtig, halvg grøn og for lidt vejret til at sættes sammen paa denne Maade. I Grenaaegnen

blive de bornholmske Stakke mere og mere almindelige, og som Bevis paa deres Fortrinlighed anføres fra Nyborg-egnen, at man paa en større Gaard, ved Hjælp af dem og ved at sætte Sæden i Stakke paa Marken, baade havde indhøstet og tilsaaet den 20de September, medens der paa andre store Gaarde endnu var megen Sæd ude den 23de, da Korrespondancen blev skrevet.

Angaaende Arbejdskraften lyde Meddelelserne meget forskjelligt. I mange Egne har det været vanskeligt at faa tilstrækkelig og tilstrækkelig solid Arbejdskraft selv til høje Priser, medens det i andre Egne har været let at faa de fornødne Arbejdere. Ifølge nogle Korrespondancer har den tilstedeværende Arbejdskraft næppe været mindre end sædvanlig, men naar der ikke destomindre har været Brug for flere Hænder, maa Grunden søges i den store Høst og i at Mejningen paa Steder var vanskelig og sen, hvor Sæden var gaaet i Leje.

Ønskeligheden af en heldigere Ordning af Arbejderforholdene gjør sig mere og mere gjældende, idet den Enkelte ikke i alle Tilfælde er istand til at overvinde Vanskelighederne, der mulig lettere kunde gennemføres ved en fælles Organisation og større Sammenhold.

Da man alt tidlig paa Sommeren fik Indtryk af at Høsten vilde give et stort Udbytte, og da man samtidig mange Steder frygtede for at komme til at mangle tilstrækkelig Arbejdskraft, synes der at være anskaffet et usædvanlig stort Antal Mejemaskiner, selv paa mindre Gaarde. Kun i enkelte Egne som paa Amager og i Taastrupeegnen samt nogle Steder i Jylland har man næsten ikke brugt Mejemaskiner, dels fordi der var tilstrækkelig Arbejdskraft, og dels fordi Lejesæd og uroligt Vejr hindrede Benyttelsen. Gjennemgaaende synes Mejemaskinerne at have ydet en god Hjælp til at fremme Høstarbejdet, og de blive mere og mere anvendelige, selv i Lejesæd, efterhaanden som man faar større Øvelse i at benytte dem. I Fredericiaegnen findes ikke mange Maskiner; man vil der afvente Resultatet af Bedømmelsen

ved Landmandsforsamlingen i Randers, inden man tager endelig Bestemmelse.

Det synes at fremgaa af de modtagne Korrespondancer, at der i forskjellige Egne findes ikke faa selvbindende Mejemaskiner, om hvilke Meningerne endnu ere noget delte, idet Enkelte anse dem for at være af tvivlsom Godhed, og at der kræves mange Betingelser for at de kunne udføre godt og lønnende Arbejde. De Fleste udtale sig i Modsætning hertil meget rosende om Selvbinderne, der kunne udføre betydeligt Arbejde, og gjøre god Nytte i staaende Sæd.

I Jylland have Nogle havt den praktiske Ide at købe Mejemaskiner til Udlejning, med hvilke de da have mejet paa Akkord pr. Td. Ld. hos dem, der ønskede det.

Som en Ulempe ved Brugen af Mejemaskiner anføres, at Negene i ustadigt Vejr blive lettere gjennemløbne, end hvor Sæden mejes med Haanden, da de ere glattere i Straaet.

Kartoflerne synes at have givet et meget forskjelligt Udbytte; medens det fra nogle Steder meddeles, at de have været udmærkede, og at de sjælden have været saa gode som iaar paa Lollands og Falsters sværere Jorder, have de derimod kun givet et lille Udbytte i Randers Egnen og i Hammerum Herred. Gjennemgaaende ville Kartoflerne antagelig give en Middelhøst og maaske noget over en saadan, men Udbyttet vil til Gjengjæld blive trykket meget ved de flove Priser. I Almindelighed ere Kartoflerne tildels frie for Sygdom, og kun fra enkelte Egne paa Sjælland omtales, at de gamle Sorter ere meget fordærvede.

Udbyttet af Roerne vil ikke blive saa stort som ventet; de staa med forholdsvis stor Top, medens Roden ikke har udviklet sig i Forhold hertil, men Betingelserne for deres Udvikling have heller ikke været saa gode som ønskeligt gjennem Foraaret og Sommeren; thi samtidig med at Roefrøet spirede, og det laa mange Steder længe i Jorden, væltede Ukrudet frem og truede flere Steder

med at kvæle de spæde Planter, der tillige kuedes af det kolde og fugtige Vejr gennem en stor Del af Sommeren, et Vejr, der ogsaa lagde betydelige Hindringer i Vejen for Lugningen og Jordens Løsning baade med Hestehakke og med Haandredskaber. Roerne kom som Følge af disse Forhold sent i Groning, og da det tilmed mange Steder var forbundet med stor Vanskelighed at skaffe tilstrækkelig Arbejdskraft til deres Renholdelse, er det ret naturligt, at det endelige Udbytte bliver mindre heldigt. Medens Roerne i nogle Egne fik for megen Fugtighed i Forbindelse med koldt Vejr, var det Modsatte Tilfældet i andre Egne som f. Ex. paa Bornholm, hvor de ikke kunde voxte paa Grund af meget tørt Vejr i Juli og August.

I Kallundborgegnen og paa Falster ere Roerne særdeles gode, medens de i de fleste andre Egne af Landet kun ere smaa, hvorfor det kun ventes, at Udbyttet af dem vil blive under en Middelhøst.

Fra Middelfartegnen beklages det, at man af Mangel paa tilstrækkelig Arbejdskraft kunde fristes til at opgive Roedyrkning.

Sukkerroerne tegne heller ikke til at ville give noget stort Udbytte, de ere kun smaa paa Lolland, Falster og Møen, og sidstnævnte Sted beklager man, at Sukkerroedyrkingen kun bliver en daarlig Forretning paa Grund af den dyre Arbejdskraft i Forening med lave Sukkerpriser i Udlandet, hvorved Indtægten forringes.

Af Plantesygdomme gjorde Kløveraalen megen Skade paa det sydlige Lolland og paa Falster i 1ste Aars Kløvermarker, i hvilke Kløveren gik bort i store Pletter efter Sletten. I Grenaaegnen var Hveden lidt angreben af Rust, der dog ikke fik megen Udbredelse, og i Vendsyssel fandtes Honningdug paa Rugen i betydeligt Omfang.

Med Hensyn til Insektangreb, da have Bladlus, paa Steder endog i en følelig Grad, angrebet Bønner, Ærter, Runkelroer og Havre paa Falster, i Nyborgegnen og i det nordlige Jylland, paa hvilket sidst-

nævnte Sted ogsaa Roebledene bleve stærkt ædte af Orme i August. Jordlopper have angrebet Runkelroer, Turnips og Kaalrabi i Skjælskøregnen, Nyborgegnen, samt Egnene ved Høirup, Randers og Thisted. Insektangrebene synes dog ingen Steder at have gjort Omsaaning af de forskjellige Roer nødvendig.

I Foraaret nærede man store Forventninger om tidlig og rigelig Sommergræsning, men som Følge af Vejrforholdene i Slutningen af April og største Delen af Maj gik de ikke fuldtud i Opfyldelse, idet Kreaturerne ikke kunde udbindes før i Slutningen af Maj, paa hvilken Tid der var godt og rigeligt Græs. I den efterfølgende varme Periode voxede Græsset stærkt, og det blev paa Steder temmelig langt og for grovt til at afbides, af hvilken Grund Køerne ikke ualmindelig i Slutningen af Juni toges paa Stald, hvorved Græs og Kløver bedre kunde udnyttes. Som omtalt i Begyndelsen af denne Beretning udsatte man mange Steder Slaaning af den til Hø bestemte Kløver og Græs paa Grund af det urolige og regufulde Vejr, hvilket atter havde til Følge, at det tog Tid inden Eftergræsningen blev tilstrækkelig stor, saameget mere som den yderligere hæmmedes i Væksten ved en tør Periode i en Del af Juli Maaned, og da det i nogle Egne kneb med at skaffe tilstrækkeligt Staldfoder til Kreaturerne i Slutningen af nævnte Maaned, sattes de mange Steder for tidlig ud, hvilket yderligere bidrog til at gjøre Eftergræsningen udruj. Hen ad Efteraaret synes Græsningen i Almindelighed at have været rigelig. Om man end har havt periodiske Vanskeligheder — der under en eller anden Form aarlig gjentage sig — at overvinde for at skaffe Kreaturerne et saavidt muligt ensartet og rigeligt Grønfoder eller Græsning, saa synes man dog i det Hele taget at være kommet godt over Sommeren med Hensyn til Kreaturerens Sommerernæring.

Mælkeydelsen har ikke overalt staaet i Forhold til Ernæringen, hvorfor denne alene dog næppe bør bære hele Skylden, idet det kolde og fugtige Vejr, særlig kort efter

Køernes Udbinding, har trykket dem en Del og formindsket deres Velvære, hvilket atter har havt en mindre heldig Indflydelse paa Mælkeydelsen. Selv paa Steder, hvor Græsningen var rigelig, have Køerne tabt Huldet, et godt Bevis paa at den har været mindre nærende, end den vilde have været under heldigere og mere normale Vejrforhold. Paa Lolland-Falster har Mælkeudbyttet været tilfredsstillende ligesom paa Fyen, hvor det paa Steder har været større end sædvanligt. I nogle jydskke Egne have Køerne givet megen Mælk, men i andre som f. Ex. i Egnen mellem Aalborg og Randers, have enkelte Andelsmejerier faaet 1000 Pd. Mælk mindre om Dagen end ifjor. Paa Sjælland er man gennemgaaende mindre tilfreds med Mælkeudbyttet, der mange Steder opgives som jævnt godt.

Udsigterne for Vinterfordringen ere saa gode som ønskeligt, idet der paa enkelte Undtagelser nær overalt er rigelig Halm, godt Hø og ganske gode Roeafgrøder, ved Siden af megen Sæd, hvoraf en stor Del utvivlsomt vil blive opfodret, idet de lave Priser ikke opfordre til at sælge, og der er da mere Udsigt til at udbringe den i en nogenlunde ordentlig Pris ved at omsætte den i Mejeriprodukter, Kjød og Flæsk. Det synes som om der i Efteraaret langtfra er kjøbt Foderstoffer i samme Omfang som det hyppig er Tilfældet.

I nogle Egne frygter man for at Køernes Sundhedstilstand vil blive mindre god som Følge af den mindre velhøstede Halm, medens man andre Steder anser den for særlig god, da Sæden blev mejet paa et tidligt Modenhedstrin, og medens Straaet endnu var halvgrønt og saftigt.

Med Undtagelse af Lødekøer, der saagodtsom overalt ere i god Pris, ere Kreaturpriserne ikke lystelige, hvilket især er føleligt i de Egne af Landet, hvor Kvægholdet for en Del er baseret paa Fedning og Salg.

I Hammerum Herred ere Kvægpriserne saaledes fra 20—30 pCt. lavere end ifjor. For Jyllands Vedkommende har det givet et føleligt Afbræk i Handelen, at England lukkede for os, hvortil senere kom Koleraen i

Hamborg og den deraf følgende Afspærring ved Grænsen, der tildels hindrede fremmede Opkjøbere i at komme hertil. Endelig har Mund- og Klovsygen uventet og pludselig viist sig i Sorø Amt, hvor en halv Snes Besætninger nu ere angrebne, hvilket har havt en Afspærring af Sjælland til Følge. I vort lille Land skulle saadanne Afspærringer snart til den ene og snart til den anden Side nok mærkes, idet de Omraader, paa hvilke Handel kan foregaa, blive for smaa og indskrænkede, og Forbruget snart tilfredsstillet. Heldigvis kan man de fleste Steder uden Vanskelighed for Fodringens Skyld beholde de til Salg bestemte Kreaturer indtil videre, i Haab om at Forholdene snart maatte bedres; men af økonomiske Hensyn kan dette ikke lade sig gjøre for Adskilliges Vedkommende, og Tilstanden bliver da følelig og temmelig alvorlig. Ved den Energi, med hvilken Autoriteterne ere optraadte, maa det haabes at Mund- og Klovsygens Udbredelse vil blive indskrænket til den Egn, hvor den nu findes, ligesom det var mere end ønskeligt, at de andre lukkede Porte snart igjen maatte blive aabnede, hvorved der vilde blive bragt nyt Liv i Handelen, som for Tiden omtrent er stillestaaende. Om Svineprisen end er dalet noget, er den dog endnu ganske tilfredsstillende, og den har ydet et godt Bidrag til at hæve Udbyttet af Mejerierne, hvad der var saa meget heldigere som Osteprisen har været temmelig flov i Modsætning til det foregaaende Aar. Pattegrise have gjennemgaaende været dyre, om Prisen paa dem end i Sommerens Løb er undergaaet nogle Svingninger.

Med Heste har der, saavidt det kan skjønnes, ikke været megen Handel, men Priserne synes at have været ret gode, derimod have Plage og Føl været billigere end ifjor, da ingen fremmede Hestehandlere have indfundet sig paa Markederne. Denne Stilstand ogsaa paa Hestehandelens Omraade har været følelig i Jylland.

Som Regel synes Brakmarkerne at være blevne godt behandlede i Sommerens Løb, og det fugtige Vejr har i høj Grad begunstiget Frøkrudets Spiring, derimod

klages blandt andre Steder fra Fyen over, at Jorden ofte har været for vaad til at harves, saa man ikke med Held kunde faa Bugt med Rodukrudet.

Hvad selve Behandlingen af Brakmarken angaar, da pløjer man den nu hyppig en Gang mere end sædvanlig paa Samsø, medens man saa ikke harver den. Paa Falster behandles Brakmarkerne ikke saa stærkt som tidligere, og adskillige have med godt Resultat kun pløjet 3 Gange og da nøjedes med at harve Hveden ned med svenske Harver. Paa Lolland er lignende Behandling forsøgt; men Resultatet synes ikke saa godt, som hvor man har pløjet umiddelbart før Saaningen.

Vintersæden er gennemgaaende saaet under ret heldige Betingelser hvad Jorden angaar, hvorimod Sædetiden paa Grund af den sildige Indhøstning mange Steder er falden temmelig sent. Hvor Forholdene have tilladt det, har man benyttet de Dage i Høsten, paa hvilke man ikke kunde udføre Høstarbejde, til Saaning, hvilket har fremmet den betydelig. Nogle Steder er Saaningen bleven forsinket som Følge af regnfuldt Vejr, blandt andet paa Møen.

Den sene Saatid er bleven efterfulgt af et for Sædens Spiring og Væxt meget heldigt Vejr, som Følge af hvilket Vintersæden saagodtsom overalt staar frodig og grøn og tilstrækkelig udviklet til at modstaa Vinteren; dog gjælder dette selvfølgelig i højere Grad Øerne end det nordlige Jylland.

I forskellige, særlig de skovløse Egne af Landet er Tørvens Behandling og Høst af stor Betydning, og Meddelelser baade fra Fyen og Jylland tyde paa, at den er bjerget godt.

Paa Fyen er der ikke saa lidt Træfrugt, men den har kun ringe Størrelse, og i det Hele taget er det ikke dør et daarligt Frugtaar, saaledes som det er Tilfældet i mange andre Egne.

Fra Falster meddeles, at der i Juli Maaned har været afholdt et meget vellykket Landmandsmøde i Elkenøre. Sagen anbefales til Efterligning ogsaa i andre

Egne af Landet, og den findes nærmere omtalt i den efterfølgende Korrespondance fra Nordfalster.

I Hads-Herred er der for et Par Aar siden dannet en Frøavlerforening, der synes at ville faa Betydning, og der tænkes nu paa Dannelsen af en Forening til Forbedring og Udvikling af de stedlige Sædarter.

Alle slige Foranstaltninger, der kunne tjene til Landbrugets Udvikling og Fremme bør modtages med udelt Sympathi, og det var ønskeligt, om de nævnte Foreninger og Møder maatte finde den Tilslutning, som de sikkert fortjene.

Om end Forholdene for Landbruget paa forskjellige Omraader nok kunde ønskes anderledes, vil dog Aaret 1892, hvad Høstudbyttet angaar, komme til at indtage en fremskudt Plads blandt sine Forgjængere, men de lave Priser trykke det stærkt; ønskeligt var det, om det maatte blive efterfulgt af adskillige fede Aar efter de mange forudgaaende magre.

Af de modtagne Beretninger hidsættes følgende:

Fra Søborgegnen. Glædeligt at Socialisterne i det Hele og Store have saa ringe Indflydelse paa Arbejderstanden, hvis sunde praktiske Sans viser sig i jævn Fremgang i at naa det for enhver Arbejder ønskelig Maal — eget Hus og Hjem.

Fra Amager. Hvad Kreaturpriserne angaa, da ere disse jo ikke lystelige. — Det følger af sig selv, at den forfærdelige Koleræpedemi, som har hersket i Hamborg, har umuliggjort et regelmæssigt Samkvem og har øvet stor Indflydelse paa Handelen med fedt Kvæg. — Imidlertid er det paa den anden Side dog den Periode af Aaret, der bedst taaler disse Forhindringer, idet vi have mindst Kvæg tjenligt til Export, og Tyskerne som Regel i disse Maaneder tage deres Forsyning fra Marsken. Det er at haabe, at Epidemien snart maa have ndraset, saa at vi atter kunne faa uhindret Samkvem med Tyskerne. — Var det ikke tillige muligt igjen at faa aabnet for England. I det Hele ser det ingenlunde glædeligt ud for

Landbruget. Vel have vi havt en fortrinlig Høst, men Priserne paa vore Produkter tegne sandelig til at blive smaa, og Agerbrugs-Virkomheden bliver for hvert Aar bekosteligere og besværligere.

Fra Taastrup — Kjøge. Kornhøsten falder i to bestemt afgrænsede Perioder, — den første begyndte den 10. August og endte den 27.; — den udmærkede sig ved fortrinligt Høstvejr, Varme og Solskin; i den Tid bjergedes her i Egnen Rugen, det meste 6r. Byg og en Del Hvede, — hvilket alt er kommet i Hus uden en Draabe Regn; den anden Periode naaer fra $27/8$ og er ikke endt endnu ($24/9$), forsaavidt som der endnu ikke er indhøstet overalt; — Vejret har i den Tid været regnfuldt og Luften fugtig, Regnmængden har ikke været større end almindeligt, men der har kun været faa egentlig tørre Dage, og kun lidt Solskin. — Den Sæd, der ikke var bjerget i den første Periode, har derfor været vanskelig at handle med, og det er vist kun lidt 2r. Byg og Havre, som er kommet hjem i virkelig tør Tilstand, ligesom Byggets Farve og Kvalitet har lidt grumme meget. Alle Sædarter have fyldt stærkt, og Tærskningen giver for alles Vedkommende et meget godt Resultat, saa at det er sandsynligt, at Kjerneudbyttet ogsaa vil blive over en Middelafrøde.

Arbejdskraft har der i denne Egn været nok af; Mejemaskinerne have efter flere Aars Forløb igjen kunnet benyttes, om end i begrænset Maal, fordi dels Lejesæd og dels uroligt Vejr har generet en Del. — De bornholmske Stakke have, hvor det har været muligt at anvende dem, gjort god Nytte, — men, da megen Sæd er bundet dels i fugtig og dels i uvejret, halvgrøn Tilstand, har man ikke kunnet anvende denne Staksætning i det Omfang, som det ellers kunde ønskes. — Iøvrigt har det atter iaar viist sig, hvilken overvejende Betydning det har, at Sæden er sat i gode, faste Travehobe.

Fra Jyderupegnen. Sædhøsten har været overordentlig stærkt fyldende, omtrent ligesaa meget som i 1890, men da Toppen tillige er god, og Sæden var meget mere staaende end da, antage vi, at den vil folde langt bedre. Saa

vidt vi for Øjeblikket kunne skjønne, synes det som om Høsten vil vise sig her paa Egnen saa god som man overhovedet nogensinde tør vente, og nogen kjendelig Forskjel paa tidlig og sildig Saaning føles ikke, dog troer jeg, at den tidlige i Almindelighed, hvor Jorden var ren og kraftig, har baaret Prisen.

Den første Del af Høsttiden var heldig, saa at Rugen er kommet udmærket ind, derimod fik den øvrige Sæd mere eller mindre Regn, saa at Bygget vistnok vil være broget, en fin Handelsvare tror jeg ikke det bliver. Som sædvanlig satte vi al tør Sæd i Stak og ikke i de almindelige Travesæt; naar de saa vare dækkede med Slaa, kunde de jo taale en hel Del Regn uden Skade; men det yderste er jo mørkt, og i en saa stor Høst og med en saa ringe Arbejdskraft kunde man ikke sortere tilbørligt ved Indkjørselen. Arbejdskraften har iaar været meget vanskelig at faa tilstrækkelig af, idet Alle trængte til saa stor Hjælp og det tiltrods for, at der vel intet Aar er brugt Mejemaskiner som iaar; der er mange Bønder, der have anskaffet sig dem. Vi have her brugt dem til c. 60 Tdr. Land Havre og Blandsæd samt i Byg, det fremmer jo Mejningen, men det afmejede slaaes temmelig stærkt sammen, saaat det vanskeligere kan tørres, end hvor det lægges paa almindelig Skaar.

Fra Samsø. Hobsætningen har igjen iaar været det svageste Punkt; det gaaer jo let saadant, at naar Høsten falder sent, Arbejdskraften er sparsom og Vejret nogenlunde godt, saa fristes man til at slippe saa let fra det som muligt, men det skal villig indrømmes, at det er en stor Fejl, og der er sikkert Mange, der i den Retning have lovet at gjøre det bedre til næste Aar. Forøvrigt har Sæden ikke her ovre lidt noget videre, thi selv om Vejret med Grund kunde kaldes ustadigt, saa er der dog aldrig faldet saa megen Regn, at Sæden er bleven gjennemblødt.

Frøroerne, der fra Foraaret tegnede godt, blev en Del angrebne af Lus, og hvor det ikke var Tilfældet, ere de endnu grønne.

For Brakmarkerne har Sommeren været gunstig, hverken for tør eller for vaad, og Vintersæden er lagt godt. Vi have saagodtsom helt opgivet al Harvning i Brakken, giver saa hellere en Pløjning mere, og tromler Marken godt efter hver Pløjning, hvorved vi mene at faa Jorden mere bekvem, uden at forsøge Arbejdet.

Fra Kallundborg — Slagelseegnen. Høstudbyttet var med Hensyn til Fyld det rigeste, man kan mindes gjen-nemgaaende; dog er det særlig de lette og mindre gjødnings-kraftige Jorder, der have givet saameget større Udbytte end almindeligt; paa de gode kraftige Jorder er Forskjellen fra et almindeligt godt Aar ikke saa paafaldende.

Bygget har overalt givet et godt Udbytte; det fylder meget stærkt og folder godt, paa gode Jorder fra 14 til 19 Fold; men Kvaliteten er meget forskjellig, man ser udmærket smukt, triveligt og vægtigt Byg, og man ser ogsaa Byg, der er smalt og grimt; Farven af Kjærnen og Foderet har jo i mange Tilfælde lidt betydeligt ved at ligge paa Skaar i det regnfulde Vejr, og meget Byg var ogsaa uden det ublide Høstvejr blevet mørkspidset; det er særlig Grønjørdsbyg og Byg efter Roer, der afgiver en smuk Vare.

Som Høstvejret i Begyndelsen var ualmindelig godt, var næsten hele September ualmindelig ustadig og regnfuld; paapassende, rolige og fornuftige Landmænd fik høstet al Sæden i god tør Tilstand, takket være god Blæst efter Regn-bygerne; men man skal have Vanskelighed ved at mindes en saa langvarig og kjedsommelig Høst, dog var der megen Forskjel paa Vejret selv paa denne Egn, eftersom Bygerne faldt; navnlig Egnen imellem Bæltet og Tisø fik en umaadelig Mængde Regn, og først i de allersidste Dage af September blev Høsten almindelig afsluttet, og dog er der et Par enkelte Gaarde, der har Sæd ude endnu. Mejemaskiner ere benyttede overordentligt meget, og hvor de ere brugte med Fornuft, er man veltilfreds med dem.

Hvor man har sat Sæden i bornholmske Stakke, har det været til stor Nytte, da Sæden var saa moden ved

Mejningen, og det har bevirket, at der paa saadanne Steder kunde kjøres tidligere ind efter Regnen, og Farven af Sæden er bleven meget bedre. Mange Steder har det knebet med Arbejdskraften, især da den megen Lejesæd har besværliggjort Arbejdet i saa høj Grad.

Fra Korsør — Skjælskør. Endelig er da den store Høst i de sidste Dage af September helt endt. Stor, rig og dejlig i Kvantitet, men desværre har Kvaliteten lidt meget baade Kjørne og Foder, intet Under i dette gruelige Vejr. Man maa forbavse sig over, at alt er kommet saa godt i Hus, som det egentlig er de fleste Steder. Foldudbyttet vil vistnok blive godt, jeg har kun tærsket min Saahvede af et bestemt udvalgt Stykke Jord, der blev 22 Fold. Som Regel bliver tidlig Saaning det bedste, dog har jeg iaar saet 25 Tdr. Land Havre i mindre god Jord, men vel gjødet, den 6. Maj, og den blev særlig udmærket, skjøndt vi den 6. og 7. Maj havde Frost, 1 à $1\frac{1}{2}$ ° R. og lidt Sne, men saa mildt og godt Vejr indtil vi fra den 16. til den 24. havde en Del Regn og saa ovenpaa stærk Varme. Altsaa meget gunstigt Vejr for det Sildigsaaede.

Hvad Hobsætningen angaar, da følges stadig den gamle Slendrian, og Undskyldningen maa være, at Arbejderne ere saa vanskelige og uvillige til at gaa ind paa noget Nyt, og Tiden er for kostbar til at kjævles derom. Jeg véd, hvad det har kostet mig i Udholdenhed og Penge at faa Folkene til at binde Sæden i det vi kalde tyske Baand, ligesom i Jylland, i Stedet for at sno Baandene og vride Sæden af, skjøndt det for Arbejderen er til stor Fordel, da han binder mindst 3 Neg tyske Baand mod 2 af den gl. Slags. Fremmed Arbejdsstyrke har været lidt vanskelig at faa og dyr. I det Hele har Høsten iaar været dyr, skjøndt Mejmaskinerne (Selvflæggerne), som nu ere meget udbredte, have gjort udmærket Gavn. Selvbinderne, hvoraf jeg i to Dage har prøvet een, ere vistnok endnu af tvivlsom Godhed; der fordres altfor mange Betingelser for at de skulle udføre godt og lønnende Arbejde.

Fra Slagelse — Næstved. I Almindelighed sættes nu her paa de store Gaarde tyske Stakke, Foden sættes i Firkant paa 5 à 6 Favne efter hver Led, og man vedbliver at sætte lige op, til man naar den Højde, man vil; man pakker da Stakken af indvendig, saaledes at den bliver holdt spids i Midten. Derpaa lægges en god Del Halm. Man kan saa have 80 à 100 Læs Sød i en saadan Stak, og det er ikke nødvendigt at tække den.

Fra Stevns. Kornhøsten har været besværlig paa Grund af ustadigt Vejr, men den er dog foregaaet uden at der er sket nogen Skade, og forsaavidt man nu kan dømme, vil det blive en god Høst. Det er jo kun lidet, der er tærsket paa denne Tid; men der er Anledning til at tro, at Sæden vil give godt, og Vægten vil være god. Der synes ikke at være stor Forskjel paa den Sød, der er saaet tidlig og den, der er saaet sildig. Høsten her paa Egnen foregaaer paa almindelig Vis med at lægge Sæden paa Skaar og derefter opsætte den i almindelige ikke for store Hobe. Mejemaskinerne have iaar gjort god Nytte, og der har paa mange Bøndergaarde været benyttet Mejemaskiner iaar. En Tid var her Frygt for Mangel paa Arbejdskraft, men det har dog viist sig, at den var tilstrækkelig, omend ej saa rigelig som tidligere.

Damptærskværkerne ere nu igang overalt, det er ikke sjældent her paa Egnen, at en Landsby i Forening holder deres eget Damptærskværk.

Fra Vordingborg. Rugen, det 6r. Byg og tildels Hveden blev næsten overalt indhøstet, medens Vejret var godt. Derimod kneb det mere med Vaarsæden, thi i de sidste Dage af August begyndte Vejret at blive uroligt, og da dette fortsattes i September, saa kneb det mange Steder med Indkjørselen, der dog paa enkelte Undtagelser nær her paa Egnen blev endt i Maanedens Midte. Høsttiden har slet ikke faaet nogen stor Nedbør, men den, der faldt, var fordelt paa mange Dage, og det var det, der gjorde, at den sidste Halvdel af Høsten blev baade besværlig og kostbar. Uagtet der gjennemgaaende er en stor Høst, saa var der dog kun lidt Lejesød, saa alt

var godt at meje, og Mejemaskinerne, baade de almindelige og Selvbinderne, arbejdede derfor under gunstige Betingelser, og udrettede paa de større Gaarde betydeligt Arbejde. Iøvrigt er Arbejdet udført paa sædvanlig Vis.

Medens Kartoflerne overalt roses for det store Udbytte, der høstes, er Glæden over Roemarkerne ikke slet saa stor, men de vilde dog nok give en jævn Middelhøst. Hist og her har det knebet med Mandskab til Lugningen, og Forsømmelser heri straffer sig, som altid, haardt.

For Vinterfodringen ere Udsigterne gode. Dette er jo ret heldigt, thi saa er da Ingen nødt til at sælge til de lave Priser, der for Tiden bydes for Udsættere og Goldkøer; forhaabentlig blive de dog senere bedre, naar Koleraen tillader en livligere Handel med Tyskland.

Fra Møen. Det er nu meget almindeligt her paa Øen, at der er Meje- og Slaamaskiner paa Bøndergaardene, og de større Gaarde benytte Maskinerne, hvor det paa nogen Maade kan lade sig gjøre. Der kom ogsaa megen Sæd ind i den første tørre Tid af Høsten, og ikke Faa fik helt indhøstet, saa at Sæden slet ikke fik Regn efter Mejningen. Den aftærskede Sæd har derfor været af meget høj Kvalitetsvægt, saa at der fra enkelte Gaarde i Salgsvarer er leveret: Hvede 140 Pd., Rug 130 Pd. og Byg 125 Pd. Hollandsk. Det almindelige er, Hvede 133—38, Rug 124—26, Byg 116—20 Holl. Med Hensyn til Kvantiteten da er det temmelig almindeligt at høre om høje Fold, f. Ex. 18—23 for Hvede, 16—19 for Rug o. s. v.; dog er der tærsket for lidt til at det endnu kan ses, hvad Gjennemsnitsudbyttet vil blive. Rodfrugterne have været trykkede af det kolde Vejr i Juli, og særlig have Sukkerroerne ikke rigtig villet voxé i Roden, hvorimod Toppen er gaaet i Frø, og saaledes ikke tegne til at give stort Udbytte, hvilket er saa meget mere beklageligt, som den dyre Arbejdskraft forringer Indtægten i Forening med de lave Sukkerpriser i Udlandet, hvorefter det hele bliver en daarlig Forretning for Jordbrugerne.

Med rigeligt Græs og Kløver har Mælkeudbyttet været

jævnt godt, ikke stort over det almindelige; men der har været Liv i Mejerivæsenet hele Sommeren, som endelig har affødt 3 nye Andelsmejerier, hvilke nu ere under Bygning, og dermed staar Øen rustet med ikke mindre end 6 Andels- og 3 Fællesmejerier paa 4 □ Mil foruden Mejerierne paa de større Gaarde.

Fra Nordfalster. Som sædvanligt er en god Hob-sætning det sikreste Middel til at faa Sæden godt bjerget hjem i en vanskelig Høst. Naar det i 1. Hefte af Tidsskriftet for iaar fremhæves, at naar de til Hjemkjørsel tjenlige Sædhobe sættes om i Smaastakke, saa tager Sæden mindre Skade af Regnen, saa er dette selvfølgelig, men har intet at gjøre med, at de bornholmske Stakke ikke due i en vanskelig Høst. Skal Sæden behandles med bornholmske Stakke bestaaer det jo i, at den kort efter Mejningen sættes i saadanne, og at den i saa Fald maa være omtrent helt tør, som vel næppe benægtes. Hvorledes vilde det vel gaa, om Byg fra en Mark, som f. Ex. var udlagt, blev sat i Smaastakke efter en 2—3 Dages Forløb, og er ikke ogsaa det et Tab at have Sæden ubunden liggende paa Marken en Dags Tid eller 2, hvilket vel næsten er en Nødvendighed, naar man virkelig vil benytte den bornholmske Høstmaade. Mejemaskinerne have været meget anvendte iaar. Havren og ogsaa i Reglen Hveden har staaet godt op. Der havde i disse Kornsorter udmærket godt kunnet være taget Nytte af en god Selvbinder. Sæden blev nemlig meget hurtig moden iaar, alt næsten paa en Gang, og Resultatet blev det sædvanlige, at man ikke naaede at vinde med Opbindingen, og derved blev Indkjørselsarbejdet sinket, ofte sinket en Dags Tid eller 2. Dette har iaar havt særdeles meget at sige, da et Par Indkjørselsdage i den gode Tid, vilde have endt Høsten mere end en Uge før. Arbejdskraften har i Reglen været ret rigelig undtagen paa enkelte store Gaarde.

Her er saagodtsom ingen Handel med Kreaturer. Et paatænkt større Indkjøb af Anglerkvier af Maribo Amts økonomiske Selskab blev opgivet paa Grund af de vanskelige Karantæneforhold.

Der har her paa Falster i en Aarrække været afholdt en særegen Slags Landmandsmøder, til hvilke Mønsteret, saavidt jeg véd, i sin Tid blev hentet fra Sjælland. Der trivedes de nok imidlertid ej længe, medens de her stadig have kunnet finde Tilslutning. Man samlede i Reglen for 2 Dage sædvanlig paa en Bondegaard, der blev holdt 2 à 3 Foredrag om Dagen og forøvrigt samtalede om Tingene. I de senere Aar har man ændret det derhen, at man nøjedes med 1 Dags Møde om Sommertiden paa en eller anden vel dreven Bedrift og mest anvendte Tiden til at bese Tingene ude og inde. Et saadant meget vellykket Møde blev afholdt i Juli Maaned i Elkenøre, paa Sydfalster, og alle vare enige om, at sligt skulde der fortsættes med. Den Tanke var sikkert værd at tage op i andre Egne af Landet.

Fra det østlige Lolland. Efter hvad der forlyder om Tærskningsresultaterne, maa Høsten her paa Egnen kaldes meget god. Udbyttet af Rugen overgaar saagodtsom alle Steder Forventningerne, og det er vist mange Aar siden, at man har hørt saadanne Foldopgivelser som iaar, og den har saa dertil en usædvanlig Vægt. Hvor man har ren Square-head Hvede, er man ogsaa sikker paa store Fold, og hører man Klager over, at Udbyttet ikke er stort, er det som oftest fordi man har havt en simpel Sort, i Regelen en Blanding af alle mulige Slags, eller ogsaa skyldes det mindre Udbytte for sildig Saaning. Det synes aldeles afgjort, at Square-head Hveden skal saas tidlig, i Midten af September, men det er jo meget vanskeligt at faa dette udført, naar Høsten falder sent, og man vil saa i nypløjet Jord. Det er jo, som anført i tidligere Beretninger, hist og her bleven Skik, at man pløjer 4. Gang før og i Høsten, og saa sæddækker Hveden ned. Paa den Maade bliver det muligt at faa Saaningen hurtig endt, men der er dog Flere, der mene at Saaningen i den nypløjede Jord er bedre.

Der er kjøbt mange Maskiner herovre af de almindelige selvaflæggende, og ogsaa en Del Selvbindere, hvis Arbejde man i det Hele taget synes at have været tilfreds med.

Fra Midtjylland. Mon ogsaa virkelig den Tilfredshed, der præger saagodtsom alle Skudsmaal om den nys hjembjergede Høst, skulde vise sig at være et korrekt Udtryk for dennes Værdi! Mon det virkelig vedblivende skulde stadfæstes, at Aaret 1892 indtager en saa fremtrædende Plads i Landbrugets Annaler, som man fra alle Sider synes tilbøjelig til at tillægge det! Eller med andre Ord: mon ikke den iøjnefaldende lyse Kolorit, der karakteriserer det overvejende Flertal af de Beretninger over Aarets Avl, der til Dato havde set Lyset, skulde tyde paa, at der ikke regnes tilstrækkelig med den Kjendsgjærning, at Landbrugsaarets Facit ikke alene bestemmes af den indbjergede Avls Mængde og Godhed, men af disse Faktorer i Forening med Aarets Priser!

At Aarets Avl er stor — ualmindelig stor — stadfæstes jo fra alle Sider. Og at Tærskværkernes monotone Efteraarsmelodi iaar mod Sædvane gennemgaaende for Landmændenes Øren lyder som en Glædeshymne over indfrie Forhaabninger fremgaaer ogsaa af de Tærskningsresultater, der til Dato ere forelagte Offentligheden. Men saa Priserne! Det Beløb, der iaar maa 20 Tdr. Hvede eller Rug til at bringe hjem, brugtes der ifjor knap 14 Tdr. af de respektive Sædarter til at løse. Den for Øjeblikket gjældende Bygpris stiler endvidere omtrent 20 Tdr. Byg i lige Værdi med 17 Tdr. af forrige Aars Avl. Og for Havrens Vedkommende gjælder et lignende Forhold. Altsaa! hvis det nuværende Prisniveau er normgivende for Afsætningsvilkaarene for Aarets Kornavl — og eftersom Landbruget omsætter sin overvejende Sædmængde i Efteraarsmaanederne, tør dette siges at være Tilfældet — vil der gennemgaaende udfordres ca. 3 Fold mere for at betinge samme Salgsindtægt af Sæd som forrige Aars Høst.

Hvis virkelig Aaret 1892 skulde have bragt et Merudbytte, sammenlignet med forrige Aars Høst, svarende til de angivne Fold, vil altsaa Facit være følgende:

Samme Salgsindtægt for Sæd ved Salg af Afgrøden fra ligestore Arealer i de 2 respektive Aar;

Noget større Beholdning af Fodersæd i 1892 ved i de 2 respektive Aar at tilbageholde Afgrøden fra lige store Arealer til Foderbrug.

Ud fra ovennævnte Forudsætning repræsenterer altsaa sidstnævnte Post — mulig med Fradrag af nogle forøgede Tærskningsomkostninger — Aarets Overskud fremfor 1891. Og hermed turde være givet, at det gennemgaaende vil blive Aarets Priser paa Husdyrbrugets Produkter, der ville komme til at bestemme, hvorvidt der ved Sammenligning mellem Landbrugsaaarene 1891 og 1892 bliver at regne med et Plus eller Minus for sidstnævnte Aars Vedkommende. Blot en lille Nedgang i Konjunkturerne for de dyriske Produkter, og Resultatet af ommeldte Sammenligning turde blive, at Overskudet kun vil være at finde i Gødningsbunken. Og for de Fremskridtsmænd blandt Jordbrugerne, der besidde Evnen til at ramme Gødningsbunkens Indhold af Kvælstof, Fosforsyre og Kali lige paa Kornet og at lade dette figurere i Pengeregnskabet med Summer af tiltalende Størrelse, vil selv et sligt Overskud kunne være en Kilde til megen Glæde. Den øvrige Del af Jordbrugerne — den store Flok — der ikke mener direkte at turde føje Gødningsbunkens kalkulatoriske Værdi til Sparekassebogens Saldo vil muligen ogsaa nok føle nogen Tilfredsstillelse ved at turde gaa ud fra, at der i Gødningsbunken for 1892 vil blive deponeret et Overskud i Sammenligning med forrige Aars Gødningsproduktion. Man vil saa formentlig samtidig — ifølge en Kjætters Trang til at simplificere Regnestykket — gaa ud fra, at har Aaret 1892 ydet et større Foldudbytte end dets Forgænger, fordres ogsaa en tilsvarende større Produktion af Gødningsstoffer for at erstatte, hvad Jorden saaledes har afgivet. Og man vil slaa sig til Ro med, at den forventede øgede Værdi af Gødningsbunken for den forestaaende Saison ad denne Vej netop bringer Regnestykket til at gaa lige op.

Selv om imidlertid en ædrueligere Dom — saaledes som denne først vil kunne fældes efter Landbrugsaarets Slutning, naar samtlige Momenter foreligge til Bestemmelse af dettes Plads i Landbrugsaaarenes Rangforordning — skulde lade Aaret 1892 nøjes med at blive stillet jævnyrdigt med 1891, vil der dog ikke kunne forholdes det et gunstigt Skudsmaal. Og de forhaandeværende store Forventninger ville kunne taale et meget betydeligt Afslag, forinden Aaret naar ned under det

nuværende Niveau for, hvad Landbruget betegner som vore gode Aaringer.

De enkelte Momenter, der i Forening virke bestemmende paa Aarets Karakter, skulle — forsaavidt Dommen over disse alt kan fældes — i det Følgende kortelig omtales.

Græsmarkerne, der ved April Maanedes Begyndelse vakte Forventning om meget tidlig Udbinding, trykkedes stærkt i Væksten, ja stode næsten fuldstændig i Stampe i nogle Uger af April. Udbindingen faldt som Følge heraf snarest en Ugestid senere end almindelig, ligesom Tidspunktet for Høslætten herved forrykkedes i omtrent lignende Forhold. For-sommerens Vejrforhold var imidlertid særdeles gunstige for Græssets Væxt. Det lykkedes derfor i Reglen ikke blot at bevare til Høslæt, men snarest noget at forøge den fra første Færd dertil udsete Del af Græsarealet. Overensstemmende hermed tør Højbjergningen for denne Egns Vedkommende gjen-nemgaaende siges at have givet nærmest over Middelafrøde. Ogsaa Kvaliteten er gennemgaaende tilfredsstillende. Vel var Vejret iaar lunefuldt i Højbjergningsperioden — ganske som man er vant til det. Men der var dog tørt Vejrlig nok til baade at faa revet og hjembjerget Høet i tilfredsstillende Tilstand. — Naar der for denne Egns Vedkommende tales om Højbjergning, tænkes derved saagodtsom udelukkende paa Agerhø. Af Enghø avles her nemlig kun overmaade lidt, og i de fleste Landbrug slet intet.

Løvrigt er det fristende i denne Forbindelse at opstille det Spørgsmaal, om det danske Landbrug gennemgaaende økonomiserer tilstrækkelig med Græsarealerne i Foraarstiden. Formentlig næppe! Man er nu engang paa det Rene med, at Græsset kommer hurtig igjen efter den første Afgræsning. Og i Ly af Bevidstheden herom jadsker man mange Steder paa det tidligst mulige Tidspunkt et uforholdsmæssig stort Areal af Græsmarkerne over med Besætningen. Ganske vist kommer saa Græsset hurtig igen. Men i Højbjergnings-arealet er der ved hin Fremgangsmaade foretaget en uforholdsmæssig og uoprettelig Reduktion. Det er forstaaeligt, at man overalt, naar Foraaret melder sig, længes stærkt efter at om-

bytte Vinterfoderet med Græsningen. Rodfrugterne ere som Regel slupne op tidligere end ønskeligt, Kraftfoderforbruget meget stort og formaar endda ikke at holde Mælkeydelsen oppe. Og det lader sig ved en flygtig Betragtning saare let forklare, at man under hine Omstændigheder ikke vil holde Køerne inde nogen Dag længere end nødvendigt. Men at hint Forhold er skæbnesvangert for Høavlen er sikkert. Ved at holde Køerne inde en Uges Tid eller saa udover den sædvanlige Udbindings-tid og altsaa give Græsset saa meget mere Tid til at vinde Drøjde, vilde der kunne spares betydelig større Arealer til Slæt. At det vilde betale sig turde være utvivlsomt. Pointet i Sagen er jo imidlertid, at man ved Hjælp af Roer eller maaske ved tidligt Grøntfoder — f. Ex. Rug — mindsker de umiskendelige Vanskeligheder ved den nævnte Forlængelse af Vinterholdet. At præcisere det her fremdrague Forhold ved Anførelse af bestemte Data er selvfølgelig en vanskelig og betænkelig Sag. Det er derfor med al Reservation mod at ville generalisere, at her skal udtales den Overbevisning, at en Forlængelse af Vinterholdet med en halv Snes Dage ud over den ordinære Udbindingstid under mange Forhold vil kunne øge Sommerens Høavl med ca. 1000 Pd. pr. Ko.

Sædafgrøden kom fra første Færd i særdeles god Vækst og vedligeholdt gennem hele Vækstperioden det lovende Ud-seende, takket være Sommerens gennemgaaende gunstige Vejr-lig. Lidt mere Varme og maaske noget mindre Nedbør kunde muligvis paa denne Egns Jorder have givet et endnu gunstige Udfald af Høsten. Men da denne faldt sent — omtrent en Uge senere end almindelig — blev der dog, trods den rigelige Nedbør, Tid til god Kjærneudvikling. Aarets Udbytte, saavel af Kjærne som af Straa, tør derfor betegnes som væsentlig over Middelhøst, hvilket gjælder baade Vintersæden og Vaarsæden.

Lejesæd har iaar ikke været fremtrædende i særlig Grad, om det end ikke har kunnet undgaas, at der paa kraftige Jor-der saavel i Hvedemarkerne — og da fortrinsvis ved tidlig og tæt Besaaing — som i Vaarsædsmarkerne har kunnet forekomme Lejesædspletter af betydelig Udstrækning. Som Følge af at Sæden saaledes i al Almindelighed stod godt op og til-

lige fordi Jorden iaar under Mejuingen var fast og tør, benyttedes Mejemaskiner i betydelig Udstrækning, hvorved Høstarbejdet selvfølgelig fremmedes i tilsvarende Grad. Her paa Gaarden anvendtes iaar for første Gang en Selvbinder (Mc Cormicks). Med denne mejedes og bandtes ialt Afgrøden af 107 Tdr. Ld. — 46 Tdr. Ld. Byg (der giver 15 à 16 Fold) samt 61 Tdr. Ld. Havre (der giver 22 à 23 Fold). Hertil anvendtes ialt 268 Pd. Bindegarn à 60 Øre pr. Pd. — ialt altsaa for Kr. 160,80 = Kr. 1,50 pr. Td. Ld. Da Maskinens Leverandeur tilbyder at aftage de brugte Baand til en Pris af 18 Øre pr. Pd., vilde altsaa nævnte Udgiftspost herved kunne bringes noget ned. Og selv om det skulde vise sig, at det næppe betaler sig at samle Baandene ved Tærskningen — et Forhold man her endnu ikke er ganske paa det Rene med — tør det altsaa siges, at Udgiften til Bindegarn ikke kan virke afskrækkende. Den Omstændighed, at man ved Selvbinderen undgaar at faa Ax i Negenes Rodende, endvidere undgaar Benyttelsen af almindelige Sædbaand, hvorved som oftest finder Kjærnespild Sted — ikke at tale om, at disse i en vanskelig Høst holde paa Fugtigheden — samt endelig den Omstændighed, at man ved Brugen af Selvbinder redncerer Rivelsen til et Minimum, tør formentlig siges fuldt ud at dække Udgiften til Bindegarn. Iøvrigt præsterede Selvbinderen fortrinligt Arbejde og mejede de nævnte 107 Tdr. Ld. uden noget eneste Brud. Der naaedes ordinært med 12 Arbejdstimer pr. Dag ca. 11 Tdr. Ld. Da det viste sig at gaa fortræffeligt at lade Maskinen kjøre om skarpe Hjørner (altsaa uden Hjørnefruhugning), og da Maskinens Knsk om Morgenens, medens der var Dug i Sæden, kunde naa at slibe Knivene for hele Dagen, udfordredes der kun 1 Mand til Maskinens Betjening -- dog med Aflysning $\frac{1}{2}$ Time om Middagen.

Der har i Henhold til Foranførte kun været Anledning til særlig Tilfredshed med nævnte Maskines Arbejdspræstation. En Ulempe ved denne bør dog paapeges. Det synes nemlig, at de glatte, maskinbundne Neg temmelig let gennemløbes af Regnen uden atter at tørres med tilsvarende Lethed. Paa aaben Mark resulterede dog ingen egentlig Ulempe heraf, idet de

gentagne Gange gjennemløbne Maskin-Neg tørredes i Hobene uden særlige Forholdsregler. Men paa et Havre-Areal af henved 10 Tdr. Ld.'s Størrelse, der laa noget i Læ af Skov, viste det sig nødvendigt, for at faa de gjennemløbne Neg tørre, at skære Baandene op og sprede Negene ud. At man vil være i Stand til at undgaa denne Ulempe, ved at lade Maskinen pakke Negenes Indhold mindre fast samt ved at lade den binde mindre Neg, skal anføres. Men at Forbruget af Bindegarn her ved forøges, er jo en Selvfølge.

Opstilling af Sæden i bornholmsk Stak er atter iaar i det herværende Landbrug anvendt i temmelig betydelig Udstrækning og med særlig Fordel paa den Del af Gaardens Arealer, der ligge tæt omgivne af Skov. Paa saadanne Arealer er i en regnfuld Høst Anvendelsen af nævnte Opstillingsmaade næsten en uomgængelig Betingelse, for at faa hjembjerget Sæden uden betydelig Kvalitetsforringelse. Paa de af Selvbinder høstede Arealer bliver der imidlertid et forringet Kvantum Rivelse, til at hin Opstillingsmaade tør anbefales, idet en omhyggelig Dækning og Tilspidsning af Stakkene med Rivelse jo er en absolut Betingelse for Staksætningssystemets Fordelagtighed. — At Høsten iøvrigt iaar var trang og besværlig, idet den stadige Vejrperiode ved Høstens Begyndelse afløstes af en regnfuld Periode omtrent samtidig med Hjemkjørselens Iværksættelse, skal fremhæves. Regn i Mejningsperioden generer jo langt fra saa meget som Regn i den Periode, hvor Hjemkjørselen skal foregaa, og hvor nstadigt Vejr vanskeliggjør Sysselsættelse af den betydelige Høststyrke.

Arbejdskraft var iaar i Høsten forhaanden i sædvanligt Omfang, d. v. s. saa rigelig, eller om man vil, saa knap, at man paa de større Gaarde i Reglen kan naa at faa indhøstet i Løbet af et dobbelt saa langt Tidsrum, som man paa Bøngaardene anvender til Høstarbejderne.

For Vinterfodringen synes Aargangen at love gunstige Vilkaar. Rigeligt Fyldefoder, rigelig Fodersæd og nogenlunde rimelige Foderstofpriser, kunne jo nemlig nok berettigede til Forventningen om et økonomisk Vinterhold, især naar Prisen paa de dyriske Produkter maa komme til at staa i det rette

Forhold til Sommerhalvaarets tilsvarende Priser. Over Smørtoteringen har der jo nemlig i dette ikke været Anledning til at klage, og over Svinepriserne kan der jo kun herske udelt Tilfredshed. Hvis disse sidste holde sig, vil Flæskeproduktionen formentlig iaar tage et yderligere betydeligt Opsving. Som Priserne i Øjeblikket stille sig, er det nemlig endog tvivlsomt, om de Priser, danske og tyske Bryggerier byde for almindeligt Maltbyg, kunne konkurrere med den Pris, der kan naas ved at opfodre dette paa Svinene.

Fra Vestlolland. Det bliver Nutidens vanskelige Op-gave at ordne Arbejderforholdene paa bedst mulig Maade; og da alle ser Vanskeligheden ved det, som synes uovervindeligt, særlig paa Grund af Socialismens fordærlige Indblanding, der foregøgler Arbejderne ulovlige og uopnaaelige Fordele og Rettigheder, saa er der ingen, der let vil prøve paa at ordne Forholdene, saa at disse kunne blive til Velsignelse for Arbejderne saa vel som for Arbejdsgiverne.

For de fleste Landbrugs Vedkommende er Avlen ikke ret meget større end ifjor, og i alle Tilfælde langt fra saa stor, at det paa nært Hold kan opveje de høje Kornpriser ifjor; — da Hveden kostede 6 Kr. mere pr. Td., Rugen henved 7 Kr., Bygget henved 3 Kr. og Havren noget lignende; og da Hvedemarken og Hvedesalget er Hovedfaktoren for det Lollandske Agerbrug, er det jo en Streg i Regningen med de meget lave og trykkede Hvedepriser, som har givet yderligere Tab for de Landmænd, der har gjemt større eller mindre Partier af deres Hvedeavl fra forrige Aar til dette Efteraar, i Haab om, at de dalende Prissr dog vilde hæve sig noget.

Hvad Udbytte, Mejerierne give, kommer an paa, hvorledes de forskellige Fælles- og Andelsmejerier blive ledede; thi der er snart ikke en Gaard, der behandler Mælken selv, hverken af større eller mindre, og det er sikkert meget for at slippe noget af det besværlige Folkehold, der foraarsager det paa de større Gaarde.

Det østlige Fyen. Hobsætning paa bornholmsk Vis ses kun enkeltvis; men hvor man er begyndt paa denne Metode,

synes den at vinde udelt Bifald. En større Gaard her i Egnen har ved Hjælp af Hobsætning (saa Indkjørslen kunde ndføres straks fra Morgen) og ved at sætte Stakkene i Marken under Indkjørslen, opnaaet at være væsentlig færdig med sin Høst før d. 20. Septb. samt have sin Hvede saaat; medens her ellers paa de større Gaarde ere ret betydelige Mængder Sæd paa Marken endnu (d. 23.).

Hvor man i væsentlig Grad støtter sin Vinterfodring paa Rødfrugter, vil det nok føles, at disse ikke rækker saa langt som ønskeligt; men ellers er der nok af Halm og Hø til Vinterbrug; dog skal det ikke glemmes, at Besætningerne næsten overalt ere større, end Gaardene forhen have havt dem, og større end det er rigtigt, naar man ikke har Roer i fornøden Mængde særlig for Ungkvæget. Et Tegn i saa Henseende synes det ogsaa at være, at Kreaturpriserne — trods den gode Avl — snarest ere nedadgaaende.

Det nordøstlige Fyen. Paa Grund af det ustadige Vejr, især i Slutningen af Høsten, bleve de større Gaarde, som oftest, først i de sidste Dage af September færdige med Indhøstningen.

Vintersædens Lægning er iaar falden sent. Om end mange havde begyndt at saa, før Høsten var forbi, er der dog adskillige endnu, som ikke ere fuldt færdige i Begyndelsen af Oktober.

Egnen mellem Ringe og Faaborg. Kornhøsten har alle Steder været overordentlig rig baade efter tidligere og sildigere Saaning og baade paa lette og svære Jorder samt saavel hvad Kjerne som Straa angaar. Kvaliteten er ogsaa i Regelen god; men ikke saa god, som den vilde have været, naar den for Haanden værende Arbejdskraft havde været tilstrækkelig til at faa Sæden bjerget, forinden Regnen begyndte i de første Dage af September. — Dette var imidlertid ikke Tilfældet og kunde heller ikke være det, fordi Sædens Modning foregik saa overordentlig hurtig og pludselig. Der var kun i alt 8 à 10 Dage fra Mejningens Begyndelse (Rugen undtagen) til Regnperioden kom. Hvad der blev indkjørt forinden denne er fortrinligt (Hvede til 135 Pd. holl.); men det var ikke ret

meget, fordi Mejningen lagde Beslag paa alle Kræfter. Den meste Sæd fik derfor en Del Regn, og megen er næppe kommen saa tør i Hus som ønskeligt. — Alligevel er der næppe sket væsentlig Skade, idet denne indskrænker sig til en lavere Kvalitetsvægt, hvorimod spirede Kjærner, fordærvet Halm o. s. v. kun ville findes i mindre Partier f. Eks. paa Mosejord, ved Hegn og fra enkelte Efternølere. I det store Hele er derfor Kornavlén i 1892 en af de bedste, vi længe have haft.

Særlige Høstmaader ere ikke benyttede, Mejemaskiner have paa større Gaarde ydet en væsentlig Hjælp, hvorimod de endnu ikke have faaet Indgang paa mindre Gaarde. Staksætning paa Marken er næsten slet ikke bragt i Anvendelse, fordi Landmændene foretrak at kjøre ind, naar dette kunde lade sig gøre, fremfor at sætte i Stak, og jeg tror med Rette. — Et Forsøg, som jeg gjorde med noget Hvede, faldt ingenlunde ud til Fordel for Stakkene. I Blæst fløj Rivningen af, indtil vi bandt Baand over, hvad dog i det store vil være altfor sent, og tilsidst kom den stakkede Hvede slettere i Hus end den ikke stakkede, idet den blev mindre vægtig, fordi Blæst og Sol ikke kunde komme til at virke i de korte Tørvejrperioder og fordi den stakkede Hvede, som var sat meget tør sammen, dog trak Fugtighed til sig under Regntiden.

Naar undtages Jordlopper og nu i Efteraaret Kaaforme, have Afgrøderne ikke været angreben i kjendelig Grad af Insekter eller Sygdomme.

Af de Jordprodukter, som avles her paa Egnen, er utvivlsomt Humlen den sletteste. Aarsagerne hertil ved jeg ikke rigtigt; men et Faktum er det, at Kopperne alle Vegne ere faa og smaa. — Ogsaa Træfrugten have ingen rigtig Størrelse; men det er dog ingenlunde noget daarligt Frugtaar.

Middelfartegnen. Høstmaaden her har været den sædvanlige, idet næsten alt Kornet er sat i Langhobe enkeltvis har man seet noget i Smaastakke, men det har dog ikke været almindeligt, og det har ogsaa paa vore aabentliggende Marker været overflødigt, undtagen muligen for Byggets Vedkommende. Derimod har den tiltagende Mangel paa solid Arbejdskraft be-

virket, at her er høstet en Del med Maskine selv paa Bøndergaardene, hvortil iaar adskillige Høstmaskiner ere anskaffede. Her paa Egnen vilde de dog næppe vinde almindelig Indgang før den haarde Nød staar for Døren, da de paa Grund af den fedtede Jordbund kun kunne benyttes under særlig gunstige Høstforhold. Eksempelvis kan jeg anføre, at skjøndt jeg i de foregaaende Aar just ikke har haft overflødig Arbejdskraft, har jeg dog ikke haft Høstmaskinen igang i de sidste 4 Aar; først iaar er den kommen i Brug igjen. Arbejdskraften har ikke været ringere iaar end de foregaaende Aar; at Indhøstningen desuagtet er bleven noget kostbarere ligger dels i en noget forhøjet Arbejds løn, dels i det ustadige Vejr, vi have haft under Indkjørselen.

Roemarkerne ere ikke store i Udstrækning, da de vanskeligt kunne blive passede saaledes, at de kunne give et ordentligt Udbytte. Iaar er her lejet en Del Jord ud til en Mand fra Hesli til Dyrkning af Cikorierødder. Skjøndt de tegne til at ville give et ret godt Udbytte, spinder han dog næppe Silke derved, da Omkostningerne ere blevne uforholdsmæssig store. Det er haardt nok, at vi af Hensyn til Arbejdskraften næsten helt maa opgive at dyrke Roer, men derved er nu intet at gjøre.

Insektangreb og Plantesygdomme have vi været temmelig forskaanede for. Her var lidt Avnerust i Hveden, men den bredte sig ikke synderligt.

Egnen ved Fredericia. Arbejdskraften var ikke rigelig tilstede, og der blev ført en Del Klage over Mangel derpaa, ligesom ogsaa over den mindre Dygtighed hos Arbejderne imod tidligere; hvad Mangel paa Arbejdskraft angaar, da er denne naturligvis begrundet i den rigelige Høst, der fordrede større Kraft, men i det Hele blev Høsten dog endt i god Tid; med Hensyn til den mindre Dygtighed, er Klagen rimelig nok, idet Landbrugets bedste Kræfter for største Delen søger til Kjøbenhavn eller til Amerika. Mejemaskinen er ikke benyttet mere end tidligere, men dette ligger vist i, dels at man vil afvente Resultatet af Bedømmelsen over de til Land-

mandsmødet udstillede Maskiner, og dels i, at mange paa Grund af de sidste daarlige Aar indskrænker Udgifterne saameget som muligt; men der er næppe Tvivl om, at faa vi en god Høst igjen ad Aare, vil Mejemaskiner komme meget mere i Brug paa Bøndergaardene.

Udsigterne for Vinterfodringen ere udmærkede. Der er nok af baade Korn, Hø og Halm; vil Smør og Svin holde nogenlunde Pris, har selve Kornpriserne jo endda ikke saa meget at sige; det er jo den store Lykke for danske Landmænd, at vi kunne byde vore Kunder ej blot Korn, men Smør, Flæsk og Kjød som de ønsker det, blot de ville betale!

Kreaturpriserne ere faldne en Del, dog ikke saa meget for Kælvækør som for Fedekvæg og Ungkvæg; Hamborg Markederne ere blevne daarligere, vel nærmest paa Grund af Kole-raen, og Kjøbenhavn er jo lige ved at være overfyldt; det kunde synes rimeligt, at vi heri Landet tænkte noget mere paa os selv og lidt mindre paa, hvad der er til Gavn for Svenskerne; ja saaledes tænker der mange i Jylland! Trods det, at der er rigelig at fodre med, faa vi dog vist daarlige Priser i Efteraaret.

Det har vakt endel Forbauselse paa denne Egn, at 1891 efter Statistisk Bureaus Opgørelse skal have været et saa godt Aar; da Sæden kom ind ifjor mente vi, det var en Middelhøst, men eftersom Tærskningen skred frem, gik den længere ned, og vi kan langt fra kalde Aaret 1891 et godt Aar, for manges Vedkommende bliver det endog kaldt et daarligt Aar.

Fra Odder Egnen. Den tidlige Sæd mener mange iaar at være den daarligste; men om det betyder noget virkeligt, kan jeg ikke rigtig afgjøre. Nattefrosten holder vel nok 14 Dage længere ved her om Foraaret end paa Øerne og det er et Moment, der sikkert maa tages i Betragtning.

Paa Grund af, at Arbejdskraften lige før Høst truede med at blive baade knap og dyr, blev der købt og benyttet en Del Mejemaskiner iaar, disse fremmede Arbejdet betydeligt. Forresten gaar Høsten her omtrent som altid, man spekulerer ikke videre i nye Høstmaader, hverken med Hobsætning eller andet.

Roemarkerne staa ret godt, men heller ikke mere. Paa

Grund af Kulde og Væde, ere Roerne ikke saa store, som de burde være. I Almindelighed glemmer man her som mange andre Steder, at holde Roerne rene hele Sommeren og derfor ere Roemarkerne mere eller mindre Ukrudsfrøbede af en særegen ubehagelig Art.

Her i Herredet er der i de sidste Par Aar dannet en Frøavlereførelse, der synes at ville faa Betydning for den Sag, den arbejder for, hvilket er mere end man kan sige om mange andre Foreninger. Ligeledes arbejdes her paa en lignende Forening, der særlig tænker paa Forbedring og Udvikling af vore stedlige Kornarter, forsaavidt der findes nogle, der kan kaldes saa, men ogsaa indføre og undersøge fremmede Kornsorter, der mulig kan have eller faa Betydning for Eggen.

Fra Grenaaeggen. Højbjergningen gav gennemgaaende et udmærket Resultat. Afgrøden var rig paa Ageren og de sunde Enge, normal paa de mere magre eller sure Do. Bjergningen gik udmærket; uagtet Vejret ikke kunde kaldes stadigt, tillod det dog at faa Høet godt bjerget, naar undtages de forholdsvis smaa Partier, der vare afhuggede særlig tidligt, idet Vejret da var regnfuldt.

Uagtet vi ej heller i Høstens Tid have haft egentlige stadige Perioder (m. H. t. Vejret), er alt dog bjerget fortrinligt, eller kunde idetmindste have været det. Rugen kom i Modsætning til ifjor godt i Hus, og de allerede fremkomne Smaapartier vise sig da ogsaa tørre og vægtige. Til Fyld har Rugen kun givet en Middelhøst, da Kulden i April tyndede og kuede den meget; derimod er der vistnok Grund til at vente, at Tærskningsresultatet vil blive godt.

Græsfrøavlen i Kolindsund har ogsaa givet et ganske godt Resultat. Der har iaar været temmelig livlig Efterspørgsel efter Hø og Halm til Export; der er solgt store Partier i dampresset Tilstand til England, paa successive Levering.

Anvendelsen af Møjemaskiner tiltager; efterhaanden som der vindes bedre Kjendskab til Brugen, vise de sig mere og mere anvendelige i høj Sæd. Efter alt at dømme, ville Selvbindere nu ogsaa blive mere almindeligt brugte paa store

og middelstore Bedrifter. Staksætning af Sæden bruges ogsaa hyppigere; den skal helst være godt halvveiret før Stakningen, naar Sæden da ikke er særlig renstraaet og moden.

Kreaturpriserne ere meget lave, Kælvekør dog undtagne; disse sidste ere vanskelige at faa fejlfrie; efter Kælvingen opdages der som oftest en eller anden Mangel, som øjensynlig har været Anledning til, at Koen er kommen i Handelen. — Efter den Udbredelse, Meierierne nu have, har enhver Mand lært at skatte en god Malkeko, og medens den ledende Grund tidligere ofte var at sælge den, der kostede mest, sælger Bonden nu den Ko, der giver mindst daglig Indtægt, eller som det paa Grund af Fejl i Yveret eller mistænkelige Symptomer i Retning af Sundhed, er mindre raadelig at arbejde videre med.

Der er Mangel paa unge Folk, og Lønnen til disse er stigende; de fleste større Gaarde holde gifte Folk til at følge Hestene, da Karle ikke er til at faa. Det forekommer mig, at Arbejdsfolkene have været nok saa medgjærlige iaar som ifjor; mulig Socialisternes Nederlag ved Valgene ikke er uden Indflydelse derpaa. Der trænges fremdeles til Sammenlutning blandt Arbejdsgiverne eller Foreninger, sigtende til at forbedre Arbejdsstandens Kaar i sund Retning, og samtidig værne de større Arbejdsgivere for Vilkaarlighed og Misbrug fra Arbejdsstandens Side. Man kan ikke sige andet, end at en Arbejderfamilie ikke kan have mindre at leve af, end nu er Tilfældet paa de bedre Steder; naar der derfor — formentlig med Rette — klages over, at Arbejdskraften er for dyr, ligger dette i, at det præsterede Arbejde ikke er tilfredsstillende, hverken kvantitativt eller kvalitativt. En Arbejder kunde, uden at slides op før Tiden, være meget større Løn værd.

Egnen Mariager—Aalborg. Mejemaskiner ere benyttede en hel Del, men de selvbindende ere vist temmelig upraktiske, de smaa selvaflæggende ere meget gode i mange Tilfælde. Men en god solid Arbejdskraft af støtte Husmænd er jo dog at foretrække. Arbejdskraften har jo været dyr — men ellers tilstede i tilstrækkelig Mængde — for de Gaarde, som ere godt anskrevne, men mange Gaarde have døjet meget, ved at faa de nødvendige Folk.

Plantningssagen vinder mere og mere Indgang, og den Bevægelse, der i de sidste 4—5 Aar finder Sted paa dette Omraade, maa en Gang gjøre en stor Virkning paa Egnen her, som overalt i Jylland. Særlig have Smaafolk faaet Lyst til at plante Frugttræer og Tusinder og atter Tusinder blive plantede i disse Aar, og takket være den Vejledning, som sker gennem Plantningsforeningen, sker Plantningen paa en forstandig Maade, og de mest haardføre Sorter vælges. — Aalborg Amts Plantningsforening oprettede iaar, ved en Gartners Assistance, sin egen Frugttræplanteskole, hvor kun nogle bestemte Sorter Frugttræer skulde trækkes, — de Sorter, som ere udpegede som de bedste for Egnen her.

Fra Vendsyssel. Man gik iaar til Høstarbejdet med en velbegrundet Frygt for, ikke at kunne skaffe den fornødne Arbejdskraft tilveje. Det gode Høstvejr i Juli (Høhøsten) og August Maanedes midterste Del hjalp imidlertid overordentlig meget, idet der ikke »spildtes« ret mange Arbejdsdage. — Den kjendte Theori for al Bevægkraft »Masse gange Hastighed« har periodisk i denne Høst viist, at man under gunstigt Høstvejr kan komme hurtigere frem med en lille Arbejdskraft, end med en betydelig større under ugunstige Vejrforhold. — En forholdsvis stor Mængde Høstmaskiner har imidlertid ogsaa været anskaffede heroppe iaar, dels Selvaflæggere, dels Selvbindere. Disse sidste have næppe vundet stor Tilfredshed heroppe, og egner sig næppe for vor Forhold med vor almindelige sene Høst, og saa længe de ej kunne magte den Opgave, som Rugen stiller, hvilken dog iaar ikke var stor, da den gennemgaaende var kort og tildels tynd, ville de næppe vinde forøget Udbredelse i vor Landsdel. Om man end saaledes vel i sin Almindelighed er kommen bedre over Høsten, end man havde troet, saa have Forholdene dog været en hel Del forskellige, mange Steder har man selv med de tarveligste Fordringer ikke kunnet faa disse fyldestgjorte.

Sommergræsningen har særlig i den første Halvdel af Græsperioden været udmærket god; i den sidste har den nærmest været normal. Mælkeudbyttet har trods dette ikke været stort, og Huldet er ofte ringe nok, hvad særlig bemærkes nu

paa »Markedskvæget«. Dette Forhold maa uden Tvivl begrundes i et ringere »Vinterhold« end sædvanligt, begrundet i Vinterens høje Foderpriser. — Efteraarsgræsningen tegner atter til at blive god og rigelig, ligesom der er gode Udsigter for en rigelig Vinter-Ernæring af god Kvalitet. — Man maatte da i Overensstemmelse hermed og begunstiget af de meget lave Kornpriser, som Aaret tegner til at bringe, formode, at Efteraaret vilde bringe gode Kreaturpriser. — Dette er som alt bekjendt langt fra at være Tilfældet, idet Markeds-Priserne langt snarere skulle formode, at det modsatte Forhold var tilstede: en meget lille Høst og høje Korn-Priser. — Unge tidligbærende Kælvekøer kunne sælges til jævnt gode Priser, men alt andet er upaaagtet for ikke at sige usælgeligt. — Afspærringen fra Norge spiller for vor Landsdels Vedkommende en meget væsentlig Aarsag hertil, men en mere alvorlig og betydelig Faktor er dog det engelske Markeds Lukning for os. Vore Transport-Afstande til Hamborg ere for store og bekostelige, Kreaturerne Netto-priser blive for smaa. Mange Handelsmænd have saa at sige ligget helt rolige hele Sommeren. Under disse Forhold vover man ikke at give sig ind paa Fedning, og ingen vil købe, da man ej kan skille sig ved de gamle Udsættere, der ej kunne betale et Fedefoder. — Skulde disse »Afspærringsforhold« vedvare ret længe, ville de næppe blive uden synlige Spor paa Besætningernes Udvikling, der i de sidste Aar er gaaet godt fremad, støttet af Tyreforeningerne, Andelsmejerierne og et stort Tillæg. Desværre maa man befrygte en væsentlig Standsning i Udviklingen og i Lysten til at arbejde videre, om Staten her paa dette Omraade ej evner at gribe alvorligt ind og afhjælpe de Baand, der ellers med hver Dag maa blive mere og mere følelige, og uundgaaeligt maa afsætte synlige tilbagegaaende Spor i vort Husdyrholds Udvikling.

Det nordlige Thy. Af Insekter vare Jordlopperne slemme nok ved de nyopkomne Turnips, men mere Skade er dog sket, ved at Roefrøet synes at have manglet en Del i Spireevne iaar. Kvægets Sommernæring var ret rigelig indtil Midten af Juli. Da blev mange, især højere liggende

Græsmarker for tørre, og vedblev at være det helt gennem August, og Mælken tabte sig meget. Nedgangen er heller ikke siden bleven hævet. Udsigterne for Vinterfodringen ere særdeles gode, hvilket er meget heldigt, da Kreaturpriserne ere frygtelig slette.

For Brakbehandlingen har Sommeren været god, idet man har kunnet komme baade Rodukrudet og Frøukrudet til livs, og Vintersæden er lagt under gunstige Forhold.

Det sydlige Thy. Kvæget har havt rigelig Græs, ligesom Mælkemængden har været tilfredsstillende. Da Kreaturpriserne, særlig paa Kvæg og Faar, ere ligefrem usle, har det gode Græs desværre ikke hjulpet Landmanden til et godt Resultat af Fedningen, og de mindre Landmænd, der som Regel sælge Oprættet, have forsaa vidt slet intet Udbytte havt, idet de samme Dyr ikke kunne koste saa meget nu for Øjeblikket, som de kostede i Foraaret.

Fra Mors. Hobsætningen er udført paa jydsk Maade med 3 à 4 Neg sammen og i Rader. Arbejdskraften har været noget knap men dog tilstrækkelig, og har været betalt med 150—200 Øre daglig og Kosten. Mejemaskiner have saa godt som ikke været brugte.

Udsigterne for Vinterfodringen ere lyse, da Kornet fylder godt; der haves rigeligt og godt Hø, foruden at Straaet synes at være nærende, og Rodfrugterne ere gode. Kreaturpriserne ere den mørkeste Side, idet disse, særlig i den sidste Tid, ere, med Undtagelse af Kælvekøer til Hjemmebrug, usædvanlig lave.

Kornpriserne synes at skulle blive lave. Der kan her kun faas ca. 5 Øre pr. Pd. for alle 3 Kornsorter. Boghveden skal omtrent være mislykket, men den benyttes kun lidt her paa Egnen.

Fra Lysgaard Herred. Sædens Mejning blev i Aar paa mange større Gaarde foretaget ved Mejemaskiner, som gjorde megen Nytte og arbejdede til Tilfredshed, især Meje- og Bindemaskinen. Det var en Nødvendighed for disse Gaarde at indføre disse, da Folkeholdet truede med saa ublu Arbejdspriser og maaske endog Mangel paa tilstrækkelig Arbejdskraft; derved opnaaedes, at de fik deres Høstarbejde udført med min-

dre Folkehold og billigere Arbejdsløn og forårsagede derved, at de mindre Gaarde fik flere Arbejdere og til rimelig Dagleje. Eftersom Mejemaskinen finder Indgang iblandt Befolkningen, vil der fremstaa, hvad allerede er begyndt iaar, Folk der rejse omkring med Mejemaskine og høste paa Akkord pr. Td. Land for den mindre Landbruger.

Fodringsudsigterne for Vinteren ere, at der er rigeligt af Hø og Halm, og da Kornpriserne ere lave, vil meget Korn blive brugt, og det er der rigeligt af; men vil der ogsaa blive mange Kreaturer at fodre, da Kreaturpriserne ere saa lave, at ingen vil sælge til de Priser, naar de nogenlunde kunne lade være, for at faa Penge til Udgifter. Hestehandelen er ogsaa trykket.

Standningen af Udførslen af Kreaturer til England er et stort Tab for Jylland, hvis Kvægdrift mest er beregnet paa Salg af Kreaturer; endnu værre er dog Koleraen i Tyskland, da dette ogsaa skader Udførslen til Tyskland, og længes man meget efter andre Forhold. Svinehandelen har hidindtil været god, men begynder at være nedadgaaende. Ejendomshandeler hører man næsten ikke Tale om. Folk ere ængstelige under de nuværende Forhold. Folkelønnen har været stadig stigende, men synes nu ogsaa roligere. Udvandringen til Amerika mindre.

Fra Hammerum Herred. Efter forrige Aars Besværligheder med Højbjergningen i frisk Erindring, har man iaar været taknemmelig og let at tilfredsstille, da Høsletten baade var nogenlunde rigelig og begunstiget af heldigt Vejr, altsaa forholdsvis let; man maa tilmed betegne Aaret som et heldigt Højbjergningsaar, thi Ager- saavelsom Enghø kom fortrinligt i Hus og kan umulig andet end staa højt i Kvantitet og Kvalitet. Det hed sig, da vore Enge kort før Slaaning stod under Flode paa Grund af stærk Regn og Stigning af alle Vandløb, Bække og Aaer, at de som Følge heraf vilde blive ødelagte, og Bekymringen var stor; men til alles Glæde viste Engene sig sunde og friske efter faa Dages Forløb, uden at have efterladt blaa Slam eller andet synligt Snavs, og Høet er forhaabenlig godt og sundt.

Derimod maa man være mindre tilfreds med de nedadgaa-

ende Kreaturpriser, og gennemgaaende har man været nødt til at sælge til de lave Priser; det gjør et slemmt Skaar i den aarlige Indtægt, naar man paa hvert Kreatur skal tabe 20 til 30 $\%$. Kun Svin har været fordelagtig.

Tyendeforholdet er vedvarende vanskeligt, og tager snarere til i Vanskelighed med Hensyn til at faa faste Folk til rimelig Løn, især Piger til Malkning.

Fra Sydjylland. Kornhøsten vil sikkert blive meget over Middel baade i Mængde og Godhed; næsten ved hver Gaard ser man 2—3—4 Stakke, hvor der ellers er vant til at være ingen eller højst 1—2. Og overalt hører man, at det skjæpper saa godt. Navnlig synes Bygget, især 6 rd. Bygget, at give godt, men ogsaa Havren er god. Rugen er vel den daarlige, men giver dog godt, hvor den ikke har været for stærkt angrebet af Meldrøje. Enkelte Steder, især paa lave, moseagtige Jorder har denne været meget slem. Jeg talte f. Ex. i Ribeeegnen i flere Rugmarker først i August og fandt 40—60—70 af Rugaksene mere eller mindre angrebne af Honningdug, som Meldrøjen paa dette tidlige Stadie jo kaldes.

Ogsaa her paa Egnen begynder det at mærkes stærkt, at der er for lidt Arbejdskraft i Høsten og andre travle Tider. Man begynder derfor, selv paa mindre Gaarde, at tale om at anskaffe Mejemaskiner.

Kartoffelmarkerne ere gode, Roemarkerne ere ret gode, men staar langt tilbage for Kornmarkerne iaar. Mange Steder har man, i Erindringen om den for sildige Saaning af Turnipsen ifjor, faaet saaet denne saavel som Kaalrabien temmelig tidlig, saa den tørre Tid, vi have haft i Juli og August Maaned, har bragt dem ud af Væxt. Mange Gulerodsmarker ere stærkt angrebne af Smeldelarver; paa en enkelt Mark er indtil Halvdelen ja maaske to Tredjedele af Planterne angreben. En enkelt Turnipsmark har været stærkt angreben af Kaalbroksvamp, men denne afskyelige Fjende synes dog at være begrænset. Kaalrabi saavel som Turnipsmarkerne have i den sidste Maaned været stærkt plaget af Kaalorme, som mange Steder have afbladret Planterne helt. Roehøsten vil derfor næppe naa at blive Middelhøst.

Bornholm. Kløver- og Græsmarkerne saa fra Foraaret af lovende ud; trods Kulden udviklede Planterne sig godt ved passende Fugtighed, hvorimod den første Del af Juni var meget tør. Jorden var da saa tør, at Græsmarkerne blev sat betydelig tilbage. Kløveren og Græs fik da et Knæk, som det ved senere kommende Regn ikke fuldt kunde forvinde. Dette gjorde, at det blev temmelig kort, men da Bunden var tæt, blev her dog en god Høst af Agerhø; vel var Vejret noget ustadigt, men Høhøsten kunde dog ikke kaldes vanskelig, saa de, der ikke holdt paa at høste paa gammeldags Maade, at lade det ligge paa Skaar til det var fuldt tørt, fik det gennemgaaende godt høstet. Med Hensyn til Engene holdt Kulden her Græsset tilbage, saa disse gav mindre i Fyld. Efterat Høhøsten var tilendebragt, har her været en langvarig tør Periode, saa Græsset ikke ret vilde voxe til, og Eftergræsningen var knap, da Jorden holdt sig meget tør, indtil der helt ind i September faldt enkelte mindre Byger, som dog ikke formaaede rigtig at sætte Liv i Planterne; som Følge heraf, har Græsset været knapt og Mælkeudbyttet ringere end sædvanlig.

Man var forud bange for, at Arbejdskraften skulde være utilstrækkelig til at bjerge den store Høst, især da den begyndte usædvanlig sildig, midt i August, men det stadige Høstvejir i Forbindelse med en hidtil her ukjendt Anvendelse af Mejemaskiner, har hjulpet til, at Høsten er endt i god Tid, og at Arbejdskraften har været fuldt tilstrækkelig. Da her hele Sommeren ikke er falden store Regnbyger, var Sæden, trods dens gode Størrelse, kun undtagelsesvis gaaet tilleje, saa Mejemaskinerne kunde anvendes næsten overalt. Høsten var næsten overalt endt den 22. Sptbr., det var ganske undtagelsesvis efter den Tid, at se ubjerget Sæd.

Den langvarige Tørke i Juli og August have Roerne ikke kunnet taale; her ere Roemarken, som i Forsommeren stod særdeles frodig, nu kun have ganske jævn Størrelse og ere ganske standsede i Væksten, saa Roeafgrøden vistnok bliver dette Aars ringeste Afgrøde. Insekter eller Sygdomme have ikke gjort nogen nævneværdig Skade, med Undtagelse af at Jordlopperne en Tid af Forsommeren vare slemme ved de unge Turnips og Kaalplanter.

Kvægavlen, Slagtekvæget og Kvæghandelen i Rusland med Hensyn til dette Lands Fremtidsudsigte overfor Europas Kjødforsyning.

Af Gouvernementsdyrlæge C. Mæhl i Nishnij-Nowgorod.

Naar man betragter Rusland i sin Helhed, kan der ikke være Tvivl om, at det russiske Rige af Naturforholdene fortrinsvis er henvist til at være et kvægavlende Land, og skjøndt langt fra alle Egne i den Henseende ere lige gunstige, da der endog gives saadanne, hvor Jordbundsforholdene og de klimatiske Naturbetingelser næsten sætte uoverstigelige Hindringer i Vejen for et ordnet Husdyrhold, medens der paa den anden Side findes umaadelige Strækninger, der ligesom af Naturen ere bestemte for Kvægholdet, saa kan der dog ikke strides om, at Kvægavlens Udvikling i Rusland er een af de væsentligste Betingelser for Landets fremtidige økonomiske Velstand.

Hidindtil er det rigtignok Agerbruget, der har været betragtet som Ruslands væsentligste Indtægts- og Ernæringskilde, og selv den Dag idag holde Russerne af at kalde deres Fædreland for et af Europas Kornkamre, hvilket det tildels tidligere ogsaa har været; men de sidste Aaringer have tydelig viist, at Ruslands Kornudførsel ikke kan tjene som Maalestok for det virkelige Overskud af ophobet Brødfrugt, da Udførselen ofte kun har været Resultatet af det økonomiske Tryk, hvorunder Landbefolkningen lever, og som hyppig tvinger denne til at sælge i Utide, hvad den senere selv kommer til at mangle. Mere og

mere har man ogsaa her maattet overbevise sig om, at Agerbruget i og for sig ikke er nogen uudtømmelig Guldgrube, og at et indbringende rationelt Agerbrug ikke er tænkeligt uden et ordnet Kvæghold. Det er nu et uomstrideligt Faktum, der foruroliger alle Fagmænd, at alle de frugtbare Egne, der her under Et kaldes Muldjordsrayonen, og som indbefatter en stor Del af Central-, Syd- og Sydøstrusland, ved et gennem mange Slægtled fortsat graadigt Rovsystem, ved hvilket man tog uden at give, lidt efter lidt ere blevne udtærede og ufrugtbare. At dette virkelig forholder sig saaledes, sees tydelig af de sidste Aars Misvæxt, som netop traf disse Ruslands mest begunstigede Egne. Men medens derfor nu Agerbruget i mange Egne ved Menneskenes egen Sorgløshed og gammel Slendrian er blevet til en højest usikker Indtægtskilde, er der paa den anden Side i Rusland store Strækninger mod Nord, Øst og Sydøst, som paa Grund af Jordbundsforholdene, Klimaet eller den afsides Beliggenhed dels ere fuldstændig ubrugelige til Agerdyrkning, dels kun ere i Stand til at give et saa ringe Høstudbytte, at Agerbruget i og for sig aldrig vil være tilstrækkeligt til at bringe Velstand til disse Egne. Erfaringen har derimod viist, at mange af disse af Naturen stedmoderlig behandlede Egne ved Omhu fra Menneskets Side ingen Hindringer stille i Vejen for et indbringende og ordnet Kvæghold. Dette gjælder saaledes for en stor Del af Nordrusland og ligeledes med Hensyn til de udstrakte Saltstepper, der fra det kaspiske Hav strække sig langt ind i det asiatiske Rusland.

Ved Siden af Agerbruget og Kvægavlen, eller rettere konkurrerende med disse, udvikles nu i Rusland mere og mere Fabriksvirksomheden; men uagtet Landets Rigdom paa Metaller og andre Raamaterialer samt Overflod paa Brændsel, som Stenkul, Naphta og Brænde, har Industri og Fabriksvirksomhed dog ikke kunnet udvikle sig uden Statens umiddelbare Beskyttelse og Understøttelse, og Udførselen af Industriprodukter er i Forhold til Indførselen

forsvindende. Dog, selv om Rusland i den Henseende maaske har en stor Fremtid for sig, saa er jo Fabriksvirksomheden ikke den nationale Erhvervskilde, der bedst bidrager til at fordele Magt og Velstand ligelig, og desuden er Fabriksvirksomhedens Forhold til Agerbruget et ganske andet end Kvægavlens. Der kan derfor ikke være Tvivl om, at det maa være een af den russiske Regjerings vigtigste Opgaver at befordre Kvægavlens Udvikling, samt understøtte Alt, hvad der staaer i mere eller mindre umiddelbar Forbindelse hermed.

Her har man ogsaa længe havt dette for Øje, men forinden man direkte kunde arbejde hen imod at forøge Kvægets Produktionsværdi ved Racernes og Holdets Forbedring, har Regjeringen maattet sørge for at faa Bugt med een af de væsentligste Hindringer for Kvægavlens normale Udvikling, nemlig Kvægpesten. Den Skade, som Kvægpesten gjorde, bestod ikke alene i, at den i mange Tilfælde forvandlede Kvægavlen til et Lotterispil, hvorved der kun var lidt at vinde, men meget at tabe, den var endnu skadeligere ved, som en Hindring for Afsætningen til Udlandet, at bidrage til at presse Kvægpriserne ned og gjøre dem vaklende; da Ruslands eget Forbrug af Slagtedyr forholdsvis kun er ringe, og i ethvert Tilfælde ikke er tilstrækkelig til at holde Priserne i Vejret eller gjøre dem faste. Man kan vel sige, at den russiske Kvægavl har lidt ligesaa meget af den forbudte Udførsel til Udlandet som af Kvægpesten selv. Kvægpesten var altsaa et dobbelt Onde, og det har derfor i en Række af Aar været Regjeringens alvorligste Bestræbelser at faa Bugt med Kvægpesten, for dernæst senere at bevæge de udenlandske Magter til at aabne deres Markeder for russisk Kvæg. I den første Henseende har man opnaaet meget, i den sidste derimod foreløbig kun meget lidt. Skjøndt Kvægpesten jo var den væsentligste Anstødssten, blev det dog ogsaa bestandig fremhævet af de udenlandske Magter, naar Rusland henvendte sig til dem for at opnaa Indrømmelser med Hensyn til Kvægexporten, at Ruslands Veterinærvesen i det

Hele ikke var ordnet tilstrækkelig betryggende, til at kunne byde nogen Garanti mod den Fare, der truede de respektive Lande ved Indførsel af russisk Kvæg. Det eneste Land, der fornylig har gjort Rusland Indrømmelser i den Henseende, er Frankrig, som fra forrige Aar af har tilladt Indførsel af russiske Faar pr. Dampskib fra Sortehavshavnene til Marseille, dog med lagttagelse af mange Forsigtighedsregler.

Imidlertid have Forholdene her i Rusland med Hensyn til Kvægpesten og Veterinærvæsenet betydelig forandret sig, og medens de ovennævnte Anker og Forbud vel i sin Tid have været fuldt berettigede, saa kan dette langtfra siges at være Tilfældet nu. Det virkelige Forhold i denne Henseende er kun lidet kjendt i Udlandet, hvor man dels af Uvidenhed, dels af gammelt politisk Nag, paa dette som paa mange andre Omraader, vedbliver at gjøre et Skræmmebillede af Rusland.

Med Energi har den russiske Regjering nu i en Række af Aar ført Kamp mod Kvægpesten, og man har endelig opnaaet, at denne Sygdom næsten helt er fortrængt fra det europæiske Ruslands Enemærker. Det er rigtignok endnu kun et kort Tidsrum, at man kan rose sig af dette heldige Resultat, men da dette ikke er tilfældigt og tvertimod staaer i umiddelbar Forbindelse med den almindelig lovgyldige Anvendelse af Nedslagningsystemet i hele Rusland siden 1887, kan man være sikker paa, at Kvægpesten aldrig mere vil naa nogen større Udbredelse i det europæiske Rusland. Resultatet var forbausende og langt mere glimrende, end selv de ivrigste Tilhængere af Nedslagningsystemet havde turdet vente det, thi i mange Egne af Rusland sætte Befolkningens Levevis og de Principer, hvorefter Kvægavlen ledes, tilsyneladende store Hindringer i Vejen for en streng Gjennemførelse af Nedslagningsystemet med de dertil knyttede uundgaaelige Karantæneforholdsregler. Erfaringen har imidlertid viist det Modsatte. Forresten var Nedslagning af kvægsyge Dyr allerede tidligere blevet anvendt her i en Række af Aar,

da Loven om Nedslagning blev udstedt allerede i 1879*). Denne traadte imidlertid ikke i Kraft i hele Rusland paa een Gang, men blev til en Begyndelse kun anvendt i de nordligere og centrale Gouvernementer, medens dens Gyl-dighed dengang ikke blev udstrakt til Steppeegnene. Her traadte den i Kraft først i 1887 og 1888. Medens der fra 1876 til 1886 i det europæiske Rusland aarlig kreperede fra 130000 til 429000 Stkr. Kvæg af Pesten, formindskedes dette Tab allerede i 1887 ved almindelig Nedslagning af alle kvægsyge Dyr til 91349 Stykker Kvæg. I 1888 var Tabet kun 46230 Stykker Kvæg, og dette Tab formindskedes senere Aar efter Aar. I 1889 kreperede saaledes kun 2545, i 1890 1600 og i 1891 2270 Stykker Kvæg af Pesten. Men samtidig er Kvægpestens Udbredelse i det europæiske Rusland bleven indskrænket til en meget begrænset Rayon. Endnu i 1887 herskede den i 31 Gouvernementer og i 1888 i 25 Gouvernementer, men i 1889 optraadte den kun i 5 Gouvernementer, i 1890 i 6 Gouvernementer og endelig i 1891 i 3 Gouvernementer, nemlig det Samarske, Ufimske og Orenburgske. Foruden disse tre Gouvernementer har Kvægpestens i de sidste tre Aar kun viist sig i de danske Kosakkers Land samt paa Kaukasus, altsaa i det Hele i det østligste og sydøstligste Rusland; og enhver ny periodisk Opblussen af Kvæg- pesten i denne til Asien grænsende Del af Rusland har tjent til at godtgjøre, at de Forholdsregler, som Regjerin- gen nu er i Stand til at gribe, ere fuldstændig tilstrække- lige til at kvæle Sygen ved dens første Optrædelse, uden at give den Lejlighed til at naa nogensomhelst større Ud- bredelse. Vel er man endnu ikke bleven Herre over Syg- dommen i det asiatiske Rusland, hvor Betingelserne for at bekjæmpe Sygdommen ere langt ugunstigere (og det er da ogsaa derfra, at Pesten nu og da overføres til de til-

*) Loven om Nedslagning af syge Dyr ved Kvægpest i Handels- hjordene undervejs blev udstedt allerede i 1876 og har siden den Tid været anvendt i hele det europæiske Rusland.

grænsende Gouvernementer af det europæiske Rusland), men selv hinsides Ural er Kvægpestens Udbredelse nu bleven betydelig indskrænket og bliver Aar efter Aar mere og mere fortrængt mod Østen.

Nedenstaaende Tal vise det europæiske Ruslands aarlige Tab ved Kvægpesten fra 1876 til 1881*).

Aar	Det aarlige Tab af stort Hornkvæg	Antal af smittede Gouvernementer	
1876	148,810 Stkr.	39	
1877	190,638 —	41	
1878	288,777 —	43	
1879	216,541 —	42	
1880	253,255 —	44	
1881	134,459 —	44	
1882	186,480 —	39	
1883	429,244 —	43	
1884	373,785 —	39	
1885	291,947 —	36	
1886	247,963 —	39	
1887	91,349 —	31	
1888	46,230 —	26	} Almindelig Anvendelse af Nedslagningssystemet for kvægsyge og mistænkte Dyr i Rusland.
1889	2,545 —	5	
1890	1,600 —	6	
1891	2,270 —	3	

Hvad Veterinærvæsenets Ordning i Rusland angaaer, da er Statsveterinærvæsenet nu organiseret paa en temmelig tilfredsstillende Maade, og Dyrlægenes Uddannelse er fuldstændig tidssvarende og bliver ledet med særlig Hensyn til de smitsomme Sygdomme, ligesom den ogsaa i enhver Henseende kan maale sig med Dyrlægenes Uddan-

*) Efter det medicinske Departements og Indenrigsministeriets Veterinærafdelings Aarsberetninger.

nelse i Tyskland, Frankrig og hjemme hos os. Her skal der ikke gaaes nærmere ind paa Veterinærvæsenets og Veterinærlovgivningens Udvikling og nuværende Organisation i Rusland, da jeg i den Henseende kan henvide til Tidsskrift for Veterinærer fra 1889, hvor jeg har givet en Skildring heraf, men dog maa det fremhæves her, at Handelshjordene ligefra det Øjeblik, de ere opkjøbte paa Markederne eller Godserne, og lige til de naa deres Bestemmelsessted, Slagtebænken, hele Tiden underkastes et saa strengt Veterinærtilsyn paa de mange Kvægsyningsstationer, der ligge spredte langs Hovedlandevejene og Jernbanelinierne i hele Rusland, at der ikke kan være Tale om, at nogen Hjord, undervejs fra Opkjøbsmarkederne, kan vise Tilfælde af Kvægpesten, uden strax at blive anholdt, længe før den naaer Bestemmelsesstedet. Desuden maa det erindres, at Handelshjordene ikke befries for denne strenge Kontrol, selv om de midlertidig opstaldes i Brænderier eller udgræsses til Fedning.

Den Smittefare, som Handelshjordene fra Sydøst- og Østrusland endnu kunne frembyde, bliver yderligere formindsket derved, at man har trukket en imaginær Demarkationslinie omkring de Gouvernementer i det østlige Rusland, hvor Kvægpesten endnu optræder til sine Tider, og foranstaltet, at ingen Hjord tør overskride denne Demarkationslinie, før de have udholdt en 20 Dages Karantæne under Statsdyrlægernes umiddelbare Opsyn. Man seer heraf, at skjøndt Kvæghjordene fra Markedspladserne i Øst- og Sydrusland kunne naa Grænsen og Udskibningshavnene i Løbet af 4 eller 5 Dage, altsaa et Tidsrum, der er langt kortere end Kvægpestens Inkubationsstadium kan være, saa er Smittefaren, som Hjordene frembyde, dog kun meget ringe. Desuden er der ingen Tvivl om, at hvis de udenlandske Magter virkelig aabne deres Havne og Markeder for russisk Kvæg, vil man let kunne opnaa, at saadant Exportkvæg til yderligere Betryggelse for de respektive Lande, før det indskibes eller føres over Grænsen, bliver underkastet en ny Karantæne i Egne, der ligge

fjernt fra de ovennævnte sydøstlige Gouvernementer, hvor Kvægpesten nu og da optræder.

At faa de udenlandske Markeder aabnede for russisk Kvæg, er nu den russiske Regjerings nærmeste Op-gave, efter for saa vidt at have faaet Bugt med Kvægpesten, at denne saa at sige er bleven en Sjeldenhed i det euro-pæiske Rusland; og at dette med Tiden vil opnaaes, kan man ikke tvivle om, naar man dømmer efter den Energi, hvormed Regjeringen har arbejdet henimod dette Maal i Løbet af de sidste 10 Aar. En Begyndelse er skeet der-ved, at Frankrig, som tidligere omtalt, har tilladt Ind-førsel af russiske Faar, og naar man tager de Sympathier i Betragtning, der nu knytte Frankrig til Rusland, er det meget muligt, at der snart kan opnaaes videre Indrøm-melser fra Frankrigs Side. Isen er altsaa brudt, og da Danmark jo ogsaa deltager i den internationale Kvæg-handel, saa antager jeg, at det ikke kan være uden Interesse nærmere at undersøge den Rolle, som Rusland i Fremtiden kan komme til at spille som et kvægexpor-terende Land. Det er for at sprede Lys herover, at jeg i Korthed skal give de nedenstaaende Oplysninger om Rus-lands absolute og relative Kvægmængde, om de vigtigste Racer af Slagtekvæg samt forsøge at give en Karakteristik af den indenrigske Kvæghandels Stilling og Kvægtrans-portsens nuværende Ordning. Endelig vil det ogsaa være nødvendigt, saavidt Materialet tillader det, at kaste et Til-bageblik paa Kvægexportens Omfang i Løbet af de for-gangne Aar, samt blive bekendt med, hvilke udenlandske Markeder Rusland hidindtil har havt til sin Raadighed. For ikke at blive for vidtløftig har jeg anseet det for nødvendigt at indskrænke mig til at omtale disse Forhold med Hensyn til stort Hornkvæg, som det, der har den væsentligste Interesse for os, uden at berøre Svine- og Faareexporten, skjøndt naturligvis for Ruslands eget Ved-kommende Udførselen af disse sidste Husdyr og deres Slagteprodukter heller ikke er af ringe Betydning.

Den absolute Kvægmængde i det europæiske Rus-

land maa efter ældre Optællinger*) angives til omtrent 25 Mill. iberegnet Finland og Polen. Uden disse bliver den omtrent kun $21\frac{1}{2}$ Mill. Efter nyere Kilder derimod (Arm-feldt, 1882) angives Kvægmængden i det europæiske Rusland uden Finland, men inkl. Polen til 28 Mill., hvilket giver en Forskjel af $2\frac{1}{2}$ Mill. Om virkelig Kvægmængden er taget til i Løbet af den mellemliggende Tid, er dog meget tvivlsomt, thi skjøndt det er let at forstaa, at den absolute Kvægmængde her i Rusland kan være meget betydelige Svingninger underkastet, naar man erindrer, at af Kvægpesten alene kreperede i visse Aaringer henimod en halv Million Stkr. Kvæg, foruden hvad der blev Offer for vilde Dyr, Hunger, Tørke og Kulde, saa er der dog Fakta nok, der tale imod nogen regelmæssig progressiv Tiltagning af Kvægmængden. Først og fremmest maa det erindres, at det statistiske Materiale, hvoraf man har erholdt de ovennævnte Tal, langtfra har været saa paalideligt, at man kan gjøre bestemte Slutninger af et Overskud eller Deficit af 1 eller 2 Mill.; det er nemlig først i den nyeste Tid, at Gouvernementszemstvaerne have oprettet statistiske Bureauer, hvor der ledes en virkelig Statistik beroende paa faktiske Optællinger; tidligere bleve alle saadanne Oplysninger indhentede gennem Politiet, som fuldstændig manglede faktisk Materiale og kun var i Stand til at indregistrere problematiske Tal, baserede paa et eget Skjøn. Men desuden finder man i det medicinske Departements Aarsberetninger Tal, der tyde paa en i ethvert Tilfælde lokal Formindskelse af Kvægmængden; saaledes angiver det medicinske Departement, at medens der i Polen fra 1870 til 1880 bemærkedes en Tilvæxt af 604899 Hoveder, nemlig fra 1,898943 til 2,503942, altsaa en aarlig Tilvæxt af $3,2$ pCt., og i Østersøprovinserne, fra 1856 til 1876, en Tilvæxt af 190000 Stkr., nemlig fra 818000 til

*) Historisk-Statistisk Oversigt over Rusland. St. Petersburg 1882. (Russisk.)

1,003000, eller om Aaret 1,2 pCt., saa iagttager man i de 30 centrale og østlige russiske Gouvernementer i Tidsrummet 1856—1876 en Formindskelse fra 10,386000 Stkr. til 10,255000 eller gjennemsnitlig eu aarlig Formindskelse af 0,07 pCt., og naar man kaster Blikket længere tilbage, da finder man ogsaa, at Kvægmængden i Rusland (uden Finland og Polen) i 1846 angaves til 22,746000, men derimod i 1870 til 21,409000, og altsaa viste en Formindskelse af 1,337000 Stkr. i Løbet af 25 Aar. Det er derfor raadeligst kun at betragte de ovenanførte Tal som tilnærmelsesvis rigtige, uden at gjøre Slutninger om Kvægmængdens Progression eller Regression, og naar vi holde os til de ældre Angivelser af 25 Mill. for hele det europæiske Rusland, da er dette jo i Forhold til Folkemængden ingen stor Rigdom, da der paa den Maade kun kommer 30,4 Stkr. stort Hornkvæg paa hver 100 Indbyggere.

I mange andre europæiske Lande er Forholdet langt gunstigere, saaledes

i Danmark kommer der	69,4	Stkr. stort Hornkv.	pr. 100	Indb.
i Norge	—	60,9	-	—
i Sverrig	—	48,5	-	—
i Holland	—	40,6	-	—
i Schweiz	—	38,8	-	—
i det tyske Rige	—	38,5	-	—
i Øster.-Ungarn	—	35,5	-	—

kun England, Frankrig, Belgien, Grækenland, Spanien og Italien ere i Forhold til Folkemængden fattigere paa Kvæg end Rusland. Naturligvis er Forholdet i selve Rusland meget forskjelligt i de forskjellige Egne, medens dette saaledes i de sydlige og sydøstlige Steppeegne, hvor der er faa Mennesker og meget Kvæg, stiger til 70 Stkr. Kvæg paa hver 100 Indbyggere, saa gaaer dette derimod i Ruslands tætbefolkede centrale Fabriksegne flere Steder ned til 13,4 Stkr. pr. 100 Indbyggere.

Janson*) anfører videre, at hvis man deler Rusland i to Dele, en kvægrig, bestaaende af Syd- og Sydøstrusland, og en kvægfattig, Nord- og Centralrusland, da finder man, at der i den kvægrige Del kommer 48 Stkr. Kvæg pr. 100 Indbyggere, i den kvægfattige derimod kun 24 Stkr. Kvæg pr. 100 Indbyggere; heraf følger, at de bedst befolkede Egne ere de relativ fattigste paa Kvæg.

Naar man nu desuden sammenligner Befolkningens Tæthed i Rusland og de vesteuropæiske Riger, da sees det endnu tydeligere, at Rusland i Forhold til sin Størrelse ikke har Overflod af Kvæg, thi medens der kun i Ruslands bedst befolkede Egne kommer 30—40 Mennesker paa hver □ Kilometer, saa er der

i Belgien	173	Indbyggere paa hver □ Kilometer
i England	101	— - —
i Holland	116	— - —
i Tyskland	79	— - —
i Frankrig	70	— - —
i Østerrig	61	— - —

Med Hensyn til al Jorden i Rusland, da kommer der omtrent 7 Stkr. Hornkvæg paa hver 100 Desjatin**) Jordareal. Men ogsaa i den Henseende varierer Kvægmængden naturligvis meget betydeligt i de forskjellige Egne, og der gives Egne, hvor der gennemsnitlig kun kommer 0,6 Stkr. Kvæg paa hver 100 Desjatin Land. For at belyse Kvægholdets Forhold til Agerbruget skal jeg anføre, at man her regner, at der gennemsnitlig kommer 97 Stkr. Kvæg paa hver 100 Desjatin Pløjeland; naar man sammenligner dette med Kvægmængden, der kommer paa hver 100 Desjatin, hvis hele Jordarealet tages i Betragtning, da seer man blandt Andet, hvor meget uopdyrket Jord, der findes i Rusland, men den største Del heraf findes hverken i

*) Sammenlignende Statistik for Rusland og de vesteuropæiske Lande; Janson, Petersborg 1876 (russisk).

**) En Desjatin = 3150 danske □ Favne.

Central- eller Sydrusland (i Centralrusland udgjør den opdyrkede Jord 47—67 pCt. af hele Arealet), men maa søges i de aller nordligste, nordøstligste og østlige Egne af det europæiske Rusland, hvor Pløjelandet sine Steder kun udgjør 1 pCt. af hele Arealet.

Der er Egne af Rusland som Østersøprovinserne, hvor der kommer 302 Stkr. Kvæg paa hver 100 Desjatin Pløjeland. I Polen kommer der paa det samme Areal Pløjeland kun 150 Stkr. Kvæg og i Centralrusland 91 Stkr. Kvæg. Om de respektive Egenes virkelige Kvægrigdom give disse Tal naturligvis ingen Oplysninger, da store Tal jo ligesaa godt kunne hidrøre fra Mangel paa Pløjeland som fra Overflod paa Kvæg, men de vise hvor megen Gødning der bliver tilovers for hver Desjatin, og i den Henseende beregne Ruslands Agronomer, at Kvægbestanden, for alene at tilfredsstille Agerbrugets nuværende Trang til Gødning, maa forøges til det tredobbelte.

Men er altsaa Ruslands relative Rigdom paa Kvæg i Forhold til Folkemængden og Jordarealet ikke stor, saa er paa den anden Side Kjødforbruget her i Rusland endnu mindre betydeligt. Det er ikke muligt at bestemme Forbruget af Kjød for hele Rusland, endog blot tilnærmelsesvist, da der kun findes paalidelige Optegnelser for Hovedstædernes og nogle af de større Provinsbyers Vedkommende, hvor der findes offentlige Slagtehus og en mere eller mindre ordnet Kjødkontrol, men dog kan man uden at fejle a priori slutte, at den Portion Kjød, der vilde tilkomme ethvert Individ, hvis det hele aarlige Kjødforbrug blev fordelt ligelig mellem alle Ruslands Indbyggere, maa være meget ubetydelig. Thi det er et Faktum, som Enhver, der kjender lidt til Rusland, ikke kan tvivle om, at den russiske Almue i Virkeligheden lever som rene Vegetarianere. Den russiske menige Mand nyder kun Kjødspiser paa de større Festdage og ved andre højtidelige Lejligheder, og selv det naturligvis kun for saa vidt som han har Raad dertil; men en stor Del af Befolkningen smager næsten aldrig Kjød og ernærer sig udelukkende ved Plante-

føde, foruden Brød navnlig Svampe, Agurker og Kaal, som saltes og aflagres til Vinterforraad. I den nyere Tid have ogsaa Kartofler faaet en temmelig stor Betydning for Almuen som Næringsmiddel. Det er dog langt fra udelukkende Fattigdom, der tvinger Almuen til at give Afkald paa Kjødmat, thi Religionen spiller ogsaa en stor Rolle herved, da den græske Kirke har opstillet mer end 200 Fastedage om Aaret, der maa overholdes af enhver Orthodox; og Almuen overholder dem næsten alle uden Undtagelse strengt. Endelig er der endnu en Aarsag, som bevirker, at Almuen kun sjældent nyder Kjød, nemlig Vanen. Den russiske menige Mand er vant til at spise Planteføde, han er opdraget paa den Maade og har fra Forfædrene, der i mange Slægtled have ført den samme Levevis, nedarvet en vis Tilbøjelighed for Planteføde, som bevirker, at han altid, efter i længere Tid at have nydt animalsk Føde, føler en stærk Længsel efter sin hjemlige Menu, bestaaende af Rugbrød, saltet Kaal, saltede Agurker, kogte Rødbeder og Kartofler*). I Almindelighed trives Almuen godt ved denne Føde, som næppe vilde være tilstrækkelig for vore danske Markarbejdere, retfærdiggjørende det russiske Ord-sprog, der lyder, at „hvad der for Russerne er nærende, er for Tyskerne tærende“. Ikke alene Landbefolkningen nyder kun lidt animalsk Føde, ogsaa en stor Del af Bybefolkningen ernærer sig hovedsagelig ved Planteføde. Dette gjælder foruden om Arbejdsklassen navnlig om Gejstligheden og Kjøbmandsstanden, som jo staa nærmest ved Almuen og ligesom denne holde sig strengt til den orthodoxe Kirkes Forskrifter. Det er derfor kun i de større Byer eller i dem, der ligge nær ved de europæiske Grænser, og hvor Befolkningen for en stor Del bestaaer af fremmede Nationer, medens de indfødte Russere have forandret deres traditionelle Levevis, at Kjødforbruget er mer eller

*) Dette gjælder navnlig om Befolkningen af Storrusland. I Sydrusland bruger Almuen lidt mere dyrisk Føde, navnlig Flæsk og Svinefedt.

mindre betydeligt. Derfor er Kjødforbruget i Hovedstæderne forholdsvis langt større end i de fleste Provinsbyer og kan ingenlunde tjene som Maalestok for Gjennemsnitsforbruget af Kjød i Ruslands Byer.

Efter Bliogh*) forbruges i St. Petersborg gennemsnitlig fra 3 til $4\frac{1}{2}$ Mill. Pud (1 Pud = 40 Pund russisk = 36 danske Pund) aarlig iberegnet Smaakvæg og Fjerkræ, saa at der paa den Maade kommer o. 150 Pund russisk aarlig paa hver Indbygger, naar man beregner Indbyggerantallet til en Million. Det Samme sees ogsaa af St. Petersborgs offentlige Slagtehus's Indberetninger, ifølge hvilke der gennemsnitlig her slagtes 180000 Stkr. stort Hornkvæg aarlig. Dette giver omtrent 250000 Pud eller 10,000000 Pund Oxekjød om Maaneden (det maanedlige Forbrug varierer fra 208000 til 326000 Pud) eller 10 russiske = 9 danske Pund Oxekjød til hver Indbygger om Maaneden. Dette stemmer omtrent med Blioghs Angivelser, der jo gjælde for hele Kjødforbruget, iberegnet ogsaa Kjød af Smaakvæg og Fjerkræ.

Men vende vi os fra det kosmopolitiske St. Petersborg til den ægte russiske orthodoxe Hovedstad Moskov, da finde vi, at Kjødforbruget her allerede er noget mindre. I Moskov bliver der nemlig slagtet gennemsnitlig 155000 Stkr. Kvæg aarlig, hvilket giver en aarlig Portion Oxekjød af 105 russiske eller 95 danske Pund til hver Indbygger. Endnu mindre er Kjødforbruget i Byer som Nishnij Nowgorod, hvis Befolkning udelukkende er russisk. I denne By, der har henved 70000 Indbyggere, slagtes der aarlig henved 15000 Stkr. stort Kvæg og henved 10000 Stkr. Smaakvæg (Faar og Kalve), hvilket, da Kvægets Gjennemsnitsvægt er mindre her, kun giver 150000 Pud Oxekjød og 10000 Pud Kalve- og Lammekjød eller omtrent $2\frac{1}{8}$ Pud, c. 76 danske Pund Oxe- og 6 Pund Lammekjød til

*) Bliogh: Statistiske Undersøgelser over Kvæghandelens og Handelen med dyriske Produkters Stilling i Rusland, foretagne efter Indenrigsministeriets Anordning. St. Petersborg 1876.

hver Indbygger aarlig. Dog maa dette betragtes som en forholdsvis stor Portion og sikkert langt større end i de fleste andre russiske Smaabyer. Den virkelige Kjødration er da ogsaa her i Nishnij langt knappere end angivet, da en meget betydelig Del af det her slagtede Kvæg forbruges af den tilrejsende Befolkning, der strømmer til Nischnij i Løbet af det 1½ Maaned varende Marked, ligesom ogsaa meget Kjød forbruges til Proviant for de mange Dampskibe, der befare Volga.

I Byer derimod som Odessa, hvor den russiske Nation kun er svagt repræsenteret, da Befolkningen navnlig bestaaer af Grækere, Armeniere, Jøder og Vesteuropæere, der er det aarlige Kjødforbrug langt betydeligere end i de ultra russiske Byer. I Odessa, som har omtrent 300000 Indbyggere, slagtes der aarlig gjennemsnitlig 106000 Stkr. stort Kvæg, hvilket giver en aarlig Kjødportion af 185 russiske eller 166 danske Pund til hver Indbygger. Om der ogsaa her forbruges en Del Kjød som Proviant til Skibene, saa er det dog sikkert, at Odessas indfødte Befolkning nyder langt mere Kjød end Befolkningen i Moskvo og selv i St. Petersburg.

Det samme Forhold har jeg havt Lejlighed til at iagttage under et 10aarigt Ophold i Simpheropol, hvis Befolkning, hvad Nationaliteterne angaaer, meget ligner Odessas med den Forskjel, at der her er en stor Del krimiske Tartarer, som næsten udelukkende nyde Lammekjød. I Simpheropol med 30000 Indbyggere blev der aarlig slagtet henved 8000 Stkr. Hornkvæg og 40000 Faar og Lam, hvilket, naar Hornkvæget regnes til 15 Puds død Vægt og Faar og Lam til gjennemsnitlig 1 Puds Kjød-vægt, giver en Kjødportion af 160 russiske eller 144 danske Pund Oxekjød og desuden 40 russiske eller 36 danske Pund Lammekjød til hver Indbygger aarlig.

Af det Anførte kan man let slutte sig til, at Rusland i sin Helhed i Forhold til sin Folkemængde kun forbruger meget lidt Kjød. Herpaa tyde ogsaa de gjennemsnitlig lave Priser, som kun Hovedstadsmarkederne hjælpe til at

holde nogenlunde oppe, og det kun for det bedste Slagtekvægs Vedkommende. Men selv paa Hovedstadsmarkederne kan det ikke undgaaes, at Priserne, da disse ikke reguleres ved Export til Udlandet, maa undergaa meget betydelige Svingninger, naar Fodermangel eller andre almindelige Aarsager gjør Tilbudet altfor stort. Kjødpriserne i Slagteboderne ere dog konstantere end Kvægpriserne; hvad disse sidste angaaer, da maa det betragtes som Regel, at en temmelig betydelig Stigning og Falden periodisk afvexle hinanden. Dette hidrører fra, at de store russiske Kjødmarkeder, paa Grund af den forbudte Indførsel til Udlandet, ere blevne til ligesom en Fælde for Kvæghandlerne uden Udgang; medens de store Afstande, hvorfra Kvæget maa bringes til Centrene bevirke, at Tilførselen ikke kan blive jævn og ligelig eller reguleres hurtig. Man seer derfor, at naar der som Følge af lave Priser kun bringes lidt Kvæg til Hovedstæderne, da begynde Priserne dør snart at stige, og som Følge af de store Afstande faa disse Tid til at stige meget betydelig over det Normale, inden den forøgede Tilførsel atter bringer Priserne til at dale. Det er derfor først naar Priserne ere komne meget højt op, at den forøgede Tilførsel begynder, og da denne jo ikke kan standses hurtigt, men vedbliver længe efter at Markedet er overfyldt, saa falde Priserne snart langt hurtigere end de ere komne i Vejret. Kvæghandelen bliver paa den Maade her et bestandigt Hazardspil, der især virker nedtrykkende paa Kvægavlen, da denne kun i meget ringe Grad kommer til at nyde godt af den periodiske Stigning af Kvægpriserne; Opkjøbspriserne bestemmes nemlig udelukkende ved Minimalpriserne paa Hovedstædernes Markeder. Som Exempel paa Prisernes Svingning skal jeg anføre nedenstaaende Tal*), der tillige give et Begreb om Kvægprisernes absolute Højde i St. Petersborg. Man adskiller der navnlig tre Sorter Slagtekvæg, nemlig saa-

*) St. Petersborgs Kvægtorvs Indberetninger, offentliggjorte i Archiv for Veterinærvidenskab. 1888 og 1889.

kaldt Tjerkassisk (Fællesbenævnelse for alt Steppekvæg), dernæst Russisk (o: russisk Landkvæg) og endelig Livonsk Kvæg fra Østersøprovinserne. Den sidstnævnte Sort Kvæg, der fornemlig bestaaer af Stude af forbedret Landrace, spiller dog ingen fremragende Rolle, og jeg skal derfor kun anføre Priserne paa de to første Sorter Kvæg.

Priserne vare	For tjerkassisk Kvæg				For russisk Landkvæg			
	Den laveste Pris pr. Pud à 40 Pund		Den højeste Pris pr. Pud		Den laveste Pris pr. Pud à 40 Pund		Den højeste Pris pr. Pud	
	Rub.	Kop.	Rub.	Kop.	Rub.	Kop.	Rub.	Kop.
i Oktober 1887	3	50	4	40	2	50	4	—
i April 1888	4	—	4	60	3	—	4	10
i Juni 1888.....	4	—	5	20	3	—	4	50
i September 1888.....	3	50	5	—	3	—	4	—
i Maj 1889.....	4	70	5	60	2	60	4	70

NB. De angivne Priser ere naturligvis for død Vægt (Kjødvægt).

Forskjellen mellem den laveste Pris i Oktober 1887 og den højeste Pris i Maj 1889 beløber sig jo paa den Maade til over 2 Rubel pr. Pud. Naturligvis er dette dog ikke den rette Maalestok for Kvægprisernes Stigning og Falden, thi en stor Del af Forskjellen mellem de højeste og laveste Priser for hver enkelt Maaned hidrører fra Kvægets forskjellige Kvalitet, men selv om man indskrænker sig til at sammenligne de højeste Priser for de omtalte to Maaneder, faaer man dog for tjerkassisk Kvæg en Forskjel af 1 Rub. og 2 Kop. pr. Pud, hvilket giver en Forhøjelse af omtrent 27 pCt.*).

I Provinserne variere Priserne næsten endnu mere. Jeg har ikke kunnet finde nyere nøjagtige Angivelser

*) I de sidste Aar svinge Priserne endnu mer, saaledes sidste Foraar gik Priserne paa tjerkassisk Kvæg i Petersborg op til 5 Rub. 50 Kop., medens de i September Maaned dette Aar faldt til 3 Rub. 80 Kop. pr. Pud.

herom, men af egen Erfaring véd jeg Følgende: i Simpheropol paa Krim, hvor der udelukkende slagtes graat Steppekvæg, varierede Priserne paa Slagtekvæg i Løbet af 10 Aar fra 1878 til 1888 bestandig mellem 2 Rub. 80 Kop. og 4 Rub. 20 Kop. pr. Pud, eller i Detailudsalg i Slagteboderne fra 9 til 14 Kop. for et Pund Kjød, uafhængig af Kvaliteten. I Nischnij Nowgorod i Tidsrummet fra 1888 til 1892 varierede Priserne paa russisk Landkvæg fra 2 Rubel 50 Kop. til 4 Rubel pr. Pud, eller i Slagteboderne fra 8 til 14 Kop. for et Pund Kjød. For tjer-kassisk Kvæg varierede Priserne her fra 3 Rub. 50 Kop. til 5 Rub. pr. Pud.

Dyrenes Kjødvægt beregne Kvæghandlerne her i Rusland altid tilligemed Hud og Talg; og ved Salg af Slagtekvæg efter Vægt og Angivelse af Prisen pr. Pud forstaaes ikke alene Kjød, men ogsaa Hud og Talg, skjøndt disses virkelige Pris naturligvis er forskjellig fra Kjødets, og snart højere, snart lavere.

Inden jeg nu gaaer nærmere over til at omtale det russiske Slagtekvæg med Hensyn til dettes Racer og Egen-skaber, er det nødvendigt med et Par Ord at give et almindeligt Billede af det russiske Kvæghold i det Hele. Det, der da først og fremmest falder i Øjnene, er den principielle Forskjel, der eksisterer mellem Kvægavlen, som den drives i Nord- og Centralruslands forholdsvis tæt-befolkede Egne, og Kvægavlen i Syd- og Sydøstruslands Steppeegne og de tilgrænsende kirgisiske Stepper. I Nord- og Centralrusland holde Bønderne nemlig Kvæget kun for Gødningens Skyld, saa at sige som et nødvendigt Onde; til Arbejde derimod bruges Kvæget her ikke, og Mælken betragtes som et Biprodukt, der vel er meget kjærkomment til Brug i Bondens egen tarvelige Husholdning og navnlig til Næringsmiddel for Børnene, men som kun har ringe Betydning for ham som Handelsvare, undtagen i de Tilfælde, hvor Landsbyerne ligge i Nærheden af de større Byer. Kvæget plejes derfor meget daarligt og faaer om Vinteren akkurat kun saa meget Foder, som

er tilstrækkeligt for at holde Livet oppe. Det lille Forraad Hø, som Bønderne kunne raade over, tilkommer først og fremmest Hestene, da disse jo repræsentere Bondens Arbejdskraft; Kvæget derimod maa hele Vinteren udelukkende nøjes med Halm, og selv dette ofte kun i smaa Portioner. Havre og Byghalm regnes for Luxusfoder; i Almindelighed maa Kvæget nøjes med Rughalm. Bønderne holde derfor ogsaa kun lidt Kvæg, i Reglen kun een, sjeldnere to Køer og et Par Stykker Ungkvæg; og selv en saadan lille Besætning have de deres Nød med at fodre Vinteren over, og om Foraaret er Kvæget ofte saa udtæret, at det ikke sjælden bogstaveligt maa bæres eller kjøres ud paa Græsgangene. Disse ere i Almindelighed hverken synderlig gode eller udstrakte her i Middel- og Nordrusland, hvor Landalmuen i det Hele har det temmelig knebent med Jord i Forhold til det extensive Avlsbrug han er vant til at drive. I Almindelighed bestaa Græsgangene af høje, tørre Overdrev og Brakmarker, samt alle de Jordstykker, der ere ubrugelige til Høslæt eller Opplojning. Kun i Maj og Begyndelsen af Juni finder Kvæget her et nogenlunde tilstrækkeligt Foder. Fra Midten af Juni begynde Græsgangene at antage et Udseende, der minder om Nørrefælled, og den kortvarige Overflod, der bliver Kvæget til Del, afløses igjen af en Sulteperiode, i Løbet af hvilken Dyrene nære sig med de sørgelige Rester af Planter, som de ere i Stand til at trække ud af Jorden med Stengel og Rod. Hvor der findes, — ubrugelig til Høslæt — Skov, Krat eller Mose, der frister Kvæget undertiden ogsaa i denne Periode en mer eller mindre taalelig Tilværelse, men i det Hele er det ofte vanskeligt at forstaa, hvormed Kvæget nærer sig i denne Sulteperiode, der varer lige til den Tid kommer, da Hjorden kan drives ud paa Stubmarkerne. Naar dette Tidspunkt er naaet, da indtræder for Kvæget den anden Overflødhedsperiode, der varer, til Frost og Sne gjør Græsning umulig. I Løbet af disse Par Efteraarsmaaneder kommer Kvæget atter lidt efter lidt i Huld, bliver glathaaret og samler Kræfter

til at staa imod med om Vinteren. Hos Godsejerne i disse Egne af Rusland er Kvægavlen heller ikke i nogen blomstrende Tilstand, da hele deres Avlsbrug efter den Krisis, der fulgte paa Livegenskabets Ophævelse, befinder sig i Forfald. Vel holdes og plejes Kvæget hos disse bedre end hos Bønderne, men det er dog sjælden at de holde mere Kvæg, end de behøve for Gødningens Skyld, da de daarligere økonomiske Forhold ofte tvinge dem til at sælge deres overflødige Foder. Kun faa Godsejere give sig derfor af med Mejeridrift eller Kreaturfedning i nogen større Maalestok.

Anderledes er Forholdet i de sydlige og sydøstlige Stepper, hvor Agerbruget drives med Stude, hvilke som Arbejdsdyr maa holdes og fodres langt bedre. Den meget uopdyrkede Jord, der her staaer til Befolkningens Raadighed, og det noget mildere Klima (navnlig længere Efteraar og tidligere Foraar) gjør det muligt for Landbefolkningen her at holde mere Kvæg end i Nord- og Centralrusland, og dette finder paa Stepperne en langt mere nærende Føde, end det nordrussiske Kvæg paa de tørre Brakmarker og Overdrev. Rigtignok udtørres ogsaa Stepperne om Sommeren, men den mindre knebne Plads gjør det her lettere at bevare Kvæget for Sult end i Nordrusland. Desuden findes her umaadelige Jordarealer, tilhørende Kronen, rige Godsejere eller Sognene, som kun kunne udnyttes til Græsgange for Kvæg- og Faarehjarde. Kvægavlen har derfor som Indtægtskilde her større Betydning for den enkelte Mand end i Nordrusland, men dog gjøre Menneskene ogsaa her kun lidt for at yde Kvæget nogen ordentlig Pleje eller forbedre Racerne. Det ledende Princip er at faa saa megen Indtægt, man kan, af Kvæget, uden Udgifter; og medens i Nordrusland Kvæget om Vinteren holdes i mørke, kolde Stalde eller Skure, er det i Sydrusland kun Arbejdskvæget, som undertiden faaer Tag over Hovedet. Alt det overflødige Kvæg derimod holdes frit paa Græsgangene den største Del af Aaret, og først, naar der falder Sne, drives det ind i aabne Indhegninger uden

Tag, dannede af Kviste, Halm eller ubrændte Sten, hvor Kvæget saa fodres med Halm til Sneen smelter. Disse Indhegninger tjene ogsaa til Natteophold for Hjordene i den øvrige Tid af Aaret.

Men længere mod Østen, hos Nomadefolkene inde i de kirgisiske Stepper, gaaer Holdet over til at blive endnu mere primitivt og afhængigt af Naturbetingelserne. Medens Kvæget i disse Egne om Foraaret have gode Græsgange, lider det om Sommeren meget af Tørken; men dog finde Hjordene selv i den tørre Tid af Aaret altid noget Foder, da Nomadefolkene forstaa at benytte sig af Græsgangenes forskellige Kvalitet, saaledes at de højere Græsgange afgræsses om Foraaret, de sidere derimod om Sommeren. Om Vinteren derimod er Kvæget for det Meste overladt til egen Opfindsomhed, da det først er i den senere Tid, at de mere civiliserede Nomadefolk have begyndt at samle smaa Forraad af Vinterfoder. I strenge Vintre, naar Sneen ligger højt, kreperer Kvæget derfor i de kirgisiske Stepper i Massevis af Sult, da Kvæget ikke som Hestene er i Stand til at tebenere, det vil sige skrabe Sneen tilside med Hovene, for at naa det derunder bevarede visnede Græs.

Under saadanne Forhold kan der naturligvis ikke være Tale om at opdrætte Kulturracer, og man seer da ogsaa, at Ruslands Slagtekvæg hører til primitive Naturracer, som næsten udelukkende skyldte deres Egenskaber de omgivende Naturbetingelser. Hvis der i meget ringe Grad har gjort sig noget Udvalg gjældende, da har dette dog vistnok aldrig havt for Øje at forøge Dyrenes Kjødværdi, men snarere bestræbt sig for at gjøre Kvæget mere arbejdsdygtigt.

En stor Del af Slagtekvæget i Hovedstæderne og største Delen af Slagtekvæget i Provinsbyerne, navnlig i Nord- og Centralrusland, hører til den Race, der her almindelig kaldes den russiske Landrace. Denne Race, der har hjemme i alle de nordlige og centrale Gouvernementer, og som her er den eneste nationale Kvægrace,

udmærker sig ikke ved noget synderlig konstant eller typisk Præg, da dette varierer efter den noget bedre eller daarligere Pleje, Dyrene nyde, ligesom ogsaa efter Egnenes topografiske Ejendommeligheder eller Beboernes Levevis. Dog i de fleste Tilfælde udmærker denne Race sig ved sin Lidenhed, sit smalle Bryst, udpilede Bug og kantede Former med et stærkt tilspidset Kryds, et stort Hoved og en lille Doglap. Hornene vende udad, opad og fortil, med Spidsen drejet indad eller bagud. De fleste af disse Kjendetegn ere jo en ligefrem Følge af det daarlige Hold og forsvinde, naar Dyrene fra Fødselen af underkastes en bedre Pleje, hvilket sees i de Egne, hvor Beboernes Velstand tillader at holde Kvæget bedre. Det er meget nøjsomt Kvæg, og der gives imellem det ganske gode Malkekøer i Forhold til deres ringe Størrelse. Paa Grund af det usle Hold er det imidlertid kun sjælden, at dette Kvæg faaer Lejlighed til at udvikle sine Evner som Malkedyr; men dog findes der Egne, som i det Jaroslawske Gouvernement, hvor Befolkningen fra ældre Tid af har givet sig af med at opdrætte Malkekøer til Salg for Hovedstæderne, og hvor denne forkuede Landrace lidt efter lidt har opnaaet meget gode Malkeegenskaber og efterhaanden antaget et smukkere Ydre. Hvorvidt Krydsning med udenlandske Racer i disse Tilfælde har spillet nogen Rolle er vanskelig at sige, men denne Mulighed er dog tilstede, da Godsbesidderne altid have holdt af at indføre fremmed Kvæg, hvoraf vel nu og da ogsaa kunde være kommet Afkom i Bondens Stald.

Som Slagtekvæg har denne russiske Landrace naturligvis kun ringe Værd, men dog spiller den en temmelig betydelig Rolle i den Henseende, da der i mange Provsbyer udelukkende bliver slagtet Kvæg af denne Race. Det er for største Delen Køer, der drives til Slagtning, da Bønderne i Nord- og Centralrusland ikke give sig af med at opdrætte Stude. Studehold findes kun hos Godsbesidderne, men da disses Guldalder nu er forbi, saa er derved ogsaa Studeholdet blevet betydelig indskrænket. I halv-

fedet Tilstand naa Køerne af denne Race kun en Kjødvægt af 10—11 Pud iberegnet Hud og Talg, eller henimod en 400 danske Pund; men der gives ogsaa mindre Exemplarer af denne Race. Studene, naar de ere velnærede, naa i Reglen en Kjødvægt (+ Hud og Talg) af 15 eller 16 Pud, altsaa henimod 600 danske Pund, og da Studene gjerne ere unge, som Følge af at Kvæget i Nordrusland ikke bruges til Arbejde, og tilmed stamme fra Godsejernes Stalde, hvor de ikke have lidt saadan Nød som Bondeskvæget, saa er deres Kjød bedre end Køernes. Kjødet af disse Sidste derimod er smagløst og giver ved Kogning en meget daarlig Suppe.

Det Kvæg, der paa Hovedstædernes Markeder under Eet betegnes som tjerkassisk Kvæg, bestaaer i Virkeligheden af forskjellige Racer, som imidlertid alle have det tilfælles, at de have hjemme i Steppeegnene, som findes i Syd- og Østrusland samt de tilgrænsende Strækninger af Asien. Da Kvæget i disse Egne opdrættes under Betingelser, der nærme sig til Naturtilstanden, og Græsgangene her overalt ere bevoxede med de nærende og aromatiske Steppegræsarter, saa udmærker Kjødet af dette Kvæg sig ved en større Velsmag og højere Næringsværdi end det russiske Landkvægs. En Undtagelse gjør kun de Dyr, der have været brugte til Arbejdet, hvis Kjød ofte er noget sejt. Til dette saakaldte tjerkassiske Kvæg høre følgende Kvægracer:

Det graa ukrænske Steppekqvæg har hjemme i hele Sydrusland*), nemlig i Gouvernementerne: det Bessarabiske, Podolske, Kiewske, Tjornigowske, Poltawske, Charkowske, Chersonske, Jekaterinoslawske og den største Del af det Tauriske. I mange Aarhundrededer har denne Race været opdrættet som Arbejdsdyr, ikke alene til Agerbrugets Tarv, men ogsaa til at besørge Fragtkjørselen mellem Syd-

*) Sydrusland deles i Lillerusland eller Ukrænen og Nyrusland; det sidste indbefatter det Jekaterinoslawske, Chersonske og Tauriske Gouvernement samt Bessarabien.

og Nordrusland. Det var især Salt fra Krim og Sød fra Centralrusland til Sortehavshavnene, der før Jernbanernes Tid blev transporteret paa denne Maade. Disse Fragtkjørere, her kaldet Tjumaki, gjennemkrydsede dengang i lange Karavaner de ensomme, svagt befolkede russiske Stepper i alle Retninger. Endnu træffes disse Tjumaki her og der med deres forhistoriske, om Folkevandringens Tid mindende Trævogn uden Jernbeslag, forspændte hver med et Par store langhornede graa Steppeoxer; og skjønt deres Rolle langt fra er saa stor som tidligere, da de nu ere indskrænkede til at transportere Varer til og fra den nærmeste Jernbanestation, saa vil der dog gaa lang Tid hen, inden de helt blive fortrængte. Hvad det graa Steppekvægs Betydning for Agerbruget angaaer, da repræsenterer det i Sydrusland egentlig Landmandens eneste Arbejdsdyr, da Hestene her kun bruges til let Kjørsel. Men de betydelige Arealer, der her ligge urørte, tillade Befolkningen at opdrætte mere Kvæg end de behøve til Arbejde, og derfor sees det, at foruden ældre Arbejdsoxer, der have været udgræssede til Fedning $\frac{1}{2}$ Aars Tid, kommer tillige ikke lidt Ungkvæg, især Kvier og unge Køer af denne Race, til Salgs paa Markederne som Slagtedyr.

Hvad Racens Exterieur angaaer, da er det forholdsvis store Dyr af staa- eller askegraa Farve, hvilken paa Benene nedenfor Knæ og Haseled, ligesom ogsaa langs Ryggen, Halsen og Hovedet i Reglen er mørkere. Det er højbenede Dyr med et temmelig vel udviklet Bryst, dog uden stor Doglap, men med kraftige Skuldre og Manke; derimod have de kun en lidt udviklet Bug (ligesom opkneben), et svagt udviklet Kryds og stærke, men ikke kjødfulde Bagben. Hovedet er i Forhold til Dyrenes Størrelse ikke stort, men Panden temmelig bred, og denne bærer meget store Horn, der naa over en Alens Længde. Disses Retning gaaer fra Roden meget stærkt udefter, dernæst lidt fortil og opad, og med Spidsen vende de opad, bagtil og udad. Afstanden mellem Hornspidserne er

undertiden næsten $2\frac{1}{2}$ Alen. Paa Grund af Bugens ringe Omfang, den kraftig udviklede Forpart og den lidt muskuløse Bagpart minder denne Races Form om de vilde Oxers, som Bisonoxen og Bøffelen. I fedet Tilstand kunne Stude af denne Race naa en levende Vægt af indtil 2000 Pund russisk (50 Pud), og, da efter KrawtzoFFs*) Angivelser, de kun give 25 pCt. Affald ved Slagtning, kan man af de bedste fedede Exemplarer erholde indtil 1500 russiske eller 1350 danske Pund Kjød, Hud og Talg.

Til denne Race hører der en Underrace, som her kaldes den kubanske eller Sortehavsracen, da den navnlig har hjemme i Egnene langs det sorte Havs kaukasiske Bredder, hvor den holdes og opdrættes saavel hos Russerne som hos andre Folkeslag, der bebo de græsrigge Steppeegne, der støde til den kaukasiske Bjergkjædes nordlige Skraaning. Denne Race ligner meget den foregaaende, kun er den tilsyneladende mindre massiv og udmærker sig ved en smukkere og stoltere Holdning. Hornene have den samme Krumning, som hos den almindelige graa Stepprace, men de ere mindre, ligesom Hoved og Hals ogsaa ere finere end hos denne, og i det Hele ere Bag- og Forpart mere proportionelt udviklede. Ribbenene ere kun lidt tilrundede, hvorfor Brystet er temmelig fladt. Farven er mørkere og mere staaalgraa end hos den ukrænske Stepprace, især paa Hals og Hoved. Dog nedstammer det kubanske Kvæg ligefrem fra den ukrænske Race, som er bleven bragt hen til disse østligere Egne efterhaanden som de bleve koloniserede af Sydrussere (eller Lillerussere, som de her kaldes i ethnografisk Henseende) og Kosakker. De ydre Kjendetegn, hvorved den kubanske Race adskiller sig fra den ukrænske, maa ligefrem betragtes som en Følge af de noget forandrede Livsbetingelser, de bleve underkastede paa deres nye Opholdssted, og navnlig mindre strengt Arbejde og et noget friere Liv.

*) KrawtzoFF: Slagtekvæget i St. Petersborg i Tidsrummet 1876—1885 (russisk).

I hvad man her kalder fedet Tilstand, som dog egentlig kun svarer til hvad man hjemme vilde kalde for halvfedet (nemlig den Fedningsgrad, som Kvæget kan naa paa gode Græsgange), naa Oxerne af den kubanske Race en levende Vægt af indtil 45 Pud, 1800 russiske Pund, og da Krawtsoff regner 30 pCt. Affald ved Slagtning af dette Kvæg, kunde det altsaa give 1260 Pund russisk eller 1134 danske Pund Kjød, Hud og Talg.

Det er allerede omtalt, at saavel den ukrænske som den kubanske Kvægrace holdes navnlig til Arbejdsbrug. Men naar Studene have arbejdet en 5—6 Aar, blive de udrangerede og bestemte til at fedes, det vil sige, man lader dem gaa et halvt Aars Tid frit paa Græsgangene (i Reglen fra Foraarsarbejdets Slutning til Efteraaret), og derefter sælges de paa Markederne til umiddelbar Slagtning. I andre Tilfælde blive de dog ogsaa drevne i mager Tilstand til Markederne, hvor de opkjøbes af Kvæghandlerne, som derpaa selv fede dem enten ved Bærme paa Brænderierne eller paa specielt hertil forpagtede Græsgange.

Men foruden dette fedede eller rettere halvfedede Arbejdskvæg drives der ogsaa om Efteraaret en Del Ungkvæg til Markederne henhørende til den kubanske og ukrænske Race; det er navnlig unge Køer, som efter at have givet et vist Antal Kalve til Opdræt, blive bestemte til Slagtning, naar de have naaet nogenlunde Trivselighed. Da disse Køer hverken ere blevne udtærede ved Malkning (Kalvene patte i Reglen) eller trættede ved Arbejde, er deres Kjød i Almindelighed meget bedre end Studenes, selv om det ogsaa som oftest er noget magrere; men i det Hele taget kan hverken Kjødet af den kubanske eller ukrænske Race maale sig i Velsmag med Kjødet af de andre nedenfor omtalte Racer, der høre til det saakaldte tjerkassiske Kvæg; og Kjødet af Arbejdsstudene er næsten altid sejgt, selv om det stammer fra temmelig fede Dyr.

Den anden Hovedrace, der regnes til tjerkassisk Kvæg, er den saakaldte Kalmykske eller Donske. Dette

Kvæg udmærker sig ved dets gennemgaaende røde Farve, uden Aftegn eller hvide Pletter. Farven er snart mørkere, snart gaaer den mere over i det gullige eller graagule, men i Almindelighed er den ligefrem teglstensrød. Formerne ere noget mere kompakte end den graa Stepperaces, og det danske Kvæg er ikke saa højbenet som denne; Brystet er ligeledes mere tøndeformet og Bagparten sværere end hos den graa Race, men det danske Kvæg er noget mindre af Væxt. Iøvrigt udmærker det sig ved et forholdsvis stort Hoved, en langagtig Pande (hos den graa Race er Panden mere bred end lang) og højst karakteristiske Horn. Disse ere kun af Middelstørrelse og ere fra Roden bøjede lyreformet opad og lidt udad, henimod Spidsen derimod opad og indad. Undertiden staa Hornene næsten fuldstændig perpendikulært, i andre Tilfælde have de lidt Heldning fortil eller hvad sjeldnere træffes — bagtil. Manken er kun lidt udviklet og Ryggen derfor næsten lige og temmelig bred og kjødfuld, hvilket ogsaa er Tilfældet med Krydset og Lænden. Benene ere korte og massive. Denne Race naaer en levende Vægt af 1600 russiske Pund, og da den, som Krawtsoff paastaaer, giver mindre Affald end den graa Race, nemlig kun 20 pCt., faaes af gode Exemplarer 1280 russiske eller 1160 danske Pund Kjød, Hud og Talg.

Denne danske eller kalmykske Race har en stor Udbredelse i det sydlige og sydøstlige Rusland, da den foruden i de danske Kosakkers Land, hvorefter den er opkaldt, ogsaa træffes i en stor Del af de tilstødende Gouvernementer, saaledes i det uralke Territorium samt i det Woroneschske, Astrachanske og Jekaterinoslawske Gouvernement. Hos Godsejerne træffer man den her undertiden krydset med forskellige Kulturracer, men i det Hele vidner denne Races i høj Grad typiske Hoved, Horn og Farve om, at det er en meget konstant Race af ældgammel Oprindelse. Den spiller en meget stor Rolle paa Hovedstædernes Kvægmarkeder, hvor den, som det nedenfor vil sees, i kvantitativ Henseende er den dominerende Race, og

dette hidrører fra den Overflod af Græsgange, der udmærker de danske Stepper, og som tillader at holde og opdrætte meget betydelige Kvæghjorde, udelukkende bestemte til at sælges til Slagtning. Men desuden har denne Race ogsaa sin store Betydning som Arbejdskvæg, og dette bliver ligeledes i en ældre Alder fedet og drevet til Markederne som Slagtekvæg. Kjødet af den danske Race er mørt og velsmagende og giver ved Kogning en stærk Suppe.

Til tjerkassisk Kvæg hører ogsaa den kirgisiske Race. Denne Race har hjemme dels i Europa, dels i Asien, da den findes paa denne Side Ural i en Del af det uraliske Territorium og det Orenburgske Gouvernement, men dernæst navnlig har hjemme hinsides Ural i de Turgaiske, Akmolinske og Semipalatinske Stepper af det sydlige Sibirien. Dette Kvæg er af Middelvæxt eller under Middelvæxt og af forskjellig Farve; de fremherskende Lød ere sorte, rødlige eller graarødlige, ofte med sorte Tværstriber, og i det Hele træffes det tigrede Lød meget hyppig hos denne Race; Haarbeklædningen er dertil grov og meget tæt, undertiden ligner den Uld. Kroppen er tøndeformet, kort, med meget korte, stærke Ben. Hovedet er langagtigt med en smal Pande, som hos det danske Kvæg; Hornene, som ere middelstore og temmelig tynde ved Roden, divergere først stærkt udefter, derefter opad og fortil, medens Spidsen kun viser ringe eller slet ingen Krumning bagtil og indad; ofte træffes Horn, som udelukkende have Retning udad, fremad og lidt opad, men næsten uden den ringeste Krumning. Det er en meget haardfør Sort Kvæg som næsten kun opdrættes som Salgsdyr til Slagtning. Det har en umaadelig Udbredelse, da det omtrent er den eneste Kvægrace, der holdes af Nomadefolkene i Asien, hvor den træffes næsten lige til den kinesiske Grænse. I disse asiatiske Stepper, som jo have en meget stor Udstrækning, kunde der naturligvis opdrættes mange Gange mere Kvæg end Tilfældet er nu, hvis det ikke kneb med Vinterfoderet; thi Nomadefolkene ere ifølge hele deres Levevis ikke vant til at tage Forholdsregler i den Hen-

seende. Der har derfor ogsaa været Aaringer, hvor Kvæget i disse Stepper i Massevis bukkede under ligefrem af Sult. Saaledes i den Turgaiske Kreds talte man i 1878 994200 Stykker stort Kvæg; i 1880 derimod, efter 2 haarde Vintre, blev der kun 307100 Stkr. tilbage, saa at denne Kreds altsaa i Løbet af to Aar havde mistet 187100 Stkr. Kvæg eller næsten 70 pCt.*). Siden den Tid har derfor Administrationen bestræbt sig for at vænne den kirgisiske Befolkning til at være mere forsynlig med Hensyn til Vinterfoder, noget som dens Levevis i mange Egne ikke ubetinget forhindrer. Kirgisernes Nomadeliv undergaaer nemlig ogsaa efterhaanden betydelige Forandringer, den uafhængige Benyttelse af Græsgangene lider lidt eller lidt Indskrænkninger. Retten til disse usurperes først af visse Stammer, derpaa gaa de over til at blive Familieejendom, og endelig træder den individuelle Besiddelsesret frem, som det nu iagttages i en stor Deel af de kirgisiske Stepper, der høre til det uraliske Territorium, hvor den kirgisiske Befolkning tildels har ophørt at føre et rigtigt Nomadeliv.

Det kirgisiske Kvæg kan naa indtil 35 Pud eller 1400 russiske Pund levende Vægt, og, da det efter Krawtsoff giver 20—25 pCt. Affald, erholdes altsaa ved Slagtning indtil 1120 russiske eller omtrent 1000 danske Pd. Kjød, Hud og Talg. Det kirgisiske Kvæg er det mest velsmagende af alle Sorter tjerkassisk Kvæg.

I et vist Slægtskab med det kirgisiske Kvæg staaer ogsaa det Samarske Kvæg. Egentlig er dette en Blanding af russisk Landkvæg med den kirgisiske, kalmykske og tildels ogsaa ukrænske Race. I Tidernes Løb har der heraf dannet sig en temmelig konstant Kvægform med tøndeformet Krop, et stort grovt Hoved, en bred Ryg og Kryds, samt stærke, korte Ben, altsaa en Form,

*) De kirgisiske Stepper i veterinær Henseende (Archiv for Veterinærvidenskab). Petersborg 1890 (russisk).

der dog staaer nærmest den kirgisiske Race. Kun den meget vexlende Farve med fremherskende sort og rød-broget Lød og den ubestemte Form og Krumning af Hornene, ifølge hvilken den snart nærmer sig til den ene, snart til den anden af de før nævnte Racer, tyder hen paa det Samarske Kvægs blandede Herkomst. Levende Vægt kan dette Kvæg naa indtil 35 Pud, men det giver mere Slagteaffald end nogen af de andre førnævnte Racer.

Som en Undtagelse træffes i de Hjørde, der blive transporterede til Hovedstæderne fra Østen, Exemplarer af en Kvægrace, der har hjemme i Sibirien i det Semiræ-tjenske Territorium paa Altaibjergenes vestlige Skraaninger, ikke langt fra Byen Werna. Skjøndt denne Race er stor af Vækst, er det egentlig en Bjergrace, der udmærker sig især ved sit stærkt udviklede Bryst, samt kraftige Skuldre og Manke, medens Bagkroppen forholdsvis kun er svagt udviklet og Bugen opkneben. Af Farve er denne Race lysegraa eller hvidlig, og paa Grund af Mankens stærke Udvikling gjør den næsten Indtrykket af at være puklet. I dets Hjemsted holdes dette Kvæg som Lastdyr, der slæbe betydelige Byrder ad de smalle, ufremkommelige Bjergstier, hvor Kamelerne med deres bløde Saalepuder kun kunne gjøre daarlig Tjeneste. Til de europæiske Kvægmarkeder kommer denne Race kun sjælden og spiller derfor ingen Rolle her som Slagtedyr.

Dette er nu de Kvægracer, der navnlig tjener til at forsyne Hovedstæderne med Kjød. Dog er det allerede omtalt, at i Kvæghandlen sorteres Kvæget egentlig ikke efter Racerne, da man til daglig Brug navnlig adskiller to Sorter Kvæg; paa den ene Side det smaa russiske Landkvæg, der paa Kvægtorvet navnlig træffes som Køer, og som paa Hovedstædernes Markeder spiller en langt ringere Rolle end i Provinserne; paa den anden Side det saakaldte tjerkassiske Kvæg, hvorved man underforstaar saavel den ukrænske og kubanske som ogsaa den donske (kalmykske), den kirgisiske og samarske Race. Den tredie Sort Kvæg, der kommer til Torvs paa St. Petersborgs Kvægmarked, er det saakaldte

livonske Kvæg, som bestaar af Landkvæg og Krydsninger heraf med Kulturracer, opdrættet hos Godsbesidderne i Østersøprovinserne. Dette livonske Kvæg har meget tilfælles med, hvad man her kalder for russisk Herremandskvæg, det vil sige russiske Stude af Landracen eller Krydsninger heraf, opdrættet hos de store Jordejere i det nordlige og centrale Rusland. Saavel det livonske Kvæg som det russiske Herremandskvæg give ved Slagtning bedre Kjød end det almindelige russiske Landkvæg, men i Forhold til de andre Sorter Kvæg spiller dette forbedrede Landkvæg ingen fremragende Rolle paa Hovedstædernes Kjødmarkeder, som det sees af følgende Tal:

I 1889 blev der solgt paa St. Petersborgs Kvægtorv:

137 075 Stkr. Kvæg af tjerkassiske Racer

33 661 » — » russisk Landrace

11 016 » — » den livonske Kvægsort.

i det Hele 181 752 Stykker Kvæg,

og dette Forhold varierer kun meget lidt for de foregaaende og efterfølgende Aars Vedkommende. Paa Moskvs Kvægtorv findes slet ikke livonsk Kvæg, og den russiske Landrace udgjør her kun henved 3 pCt. af den hele aarlige Mængde Kvæg, der sælges paa Markedet, saa at altsaa 97 pCt. er tjerkassisk Steppekqvæg. I Byer som Nishnij Nowgorod derimod er Forholdet et ganske andet; her er det fortrinsvis russisk Landkvæg, der slagtes, og det tjerkassiske Kvæg udgjør kun omtrent 20 eller 25 pCt. Men i mange Provinsbyer udenfor de tjerkassiske Racers Hjemsteder slagtes udelukkende russisk Landkvæg, saa for Provinserne, navnlig hvad Nord- og Centralrusland angaaer, spiller Landkvæget egentlig større Rolle som Slagtedyrd end det tjerkassiske Kvæg.

Med Hensyn til det tjerkassiske Kvæg kunde det naturligvis være interessant at undersøge, hvilken Rolle hver især af de hertil hørende Racer spille som Slagtedyrd. Men direkte haves der ingen Oplysninger herom, da Kvæg-

markedernes Statistik indskrænker sig til den praktiske Klassifikation som russisk Landkvæg eller tjerkassisk Kvæg. Dog har man Optegnelser om Kvæghjordenes Opkjøbssteder, som ere i Stand til at sprede Lys herover, og det sees deraf, at den langt overvejende Del af Slagtekvæget drives til Hovedstæderne fra de danske Kosakkers Land og dernæst fra det Charkowske, Woroneschke, Poltowske, Jekaterinoslawske, Stawropolske og Astrachanske Gouvernementer, altsaa fra hele den Rayon, hvor det danske og ukrænske Kvæg har hjemme. Dog er det de danske Stepper, der spille Hovedrollen i den Henseende. Saaledes udgjorde i 1885 og 1886 det fra de danske Stepper tilførte Kvæg for Moskows Vedkommende henholdsvis 33 og 43 pCt. af Totaltilførselen. Dette stemmer nogenlunde med Blioghs Angivelser, som for en Række af Aar har beregnet at:

de danske Stepper forsyne Moskow med 43 pCt. af dets Kvæg				
det Jekaterinoslawske G.	—	—	14	—
— Woroneschke G.	—	—	10	—
— Stowropolske G.	—	—	7	—
— Charkowske G.	—	—	5	—
Det Astrachanske G.	}	— hver med 4 pCt.		
— Kubanske og Saratowske				
Det Poltowske og Kurske G.	}	— hver med 2 pCt.		
Det Samarske, Orenburgske, Tambowske, Moskowske og Uralske Gouvernement.				
	}	— hver med kun 1 pCt.		

For nærmere at belyse dette Forhold ogsaa for de andre større Byers Vedkommende skal jeg her tilføje et Skema over Tilførselen af Slagtekvæg i 1887 til Ruslands vigtigste Kjødmarkeder, som beroer paa Optællinger foretagne af det medicinske Departement:

Kjødmarkederne: Opræts- og Op- kjøbsegnene.	St. Peteraborg.	Moskov.	Odessa.	Waschan.	Kiew.	Charkow.
Gouvernementer:						
Asiatiske:						
Semirætjenske	—	40	—	—	—	—
Semipalatinske	138	316	—	—	—	—
Akmolinske	297	1,097	—	—	—	—
Turgaiske	168	290	—	—	—	—
Uralske	2,245	1,284	—	—	—	—
Kirgisiske	—	58	—	—	—	—
Østlige og Sydøstlige:						
Orenburgske	4,373	2,099	—	—	—	—
Samarske	6,533	6,396	—	—	—	—
Astrachanske	6,075	7,877	—	—	—	—
Stawropolske	5,496	8,364	—	—	—	—
Terske	82	82	—	—	—	—
Kubanske	5,094	15,081	—	—	—	201
Donske	46,417	86,180	25	—	—	611
Saratowske	5,251	10,019	—	—	—	—
Centrale:						
Tamkowske	297	2,038	—	—	—	—
Woroneschske	18,627	35,947	—	—	—	—
Kurske	264	2,892	—	—	—	3,154
Tjornigowske	4,727	908	—	180	3,442	703
Sydligte:						
Charkowske	12,738	26,213	—	—	139	—
Poltawske	33,368	10,246	—	330	11,100	43,259
Jekaterinoslawske ..	6,015	13,894	138	159	57	2,132
Tauriske	16	60	154	—	—	5,330
Chersonske	673	—	72,584	11,449	279	—
Sydvestlige:						
Bessarabske	—	—	41,155	16,194	—	—
Podolske	—	—	22,108	12,076	340	—
Wolinske	—	—	—	25,987	—	—
Kiewske	331	—	871	17,506	9,642	—
Rumænien	—	—	106	2,106	—	—
Alt i Alt	159,225	231,381	137,141	85,987	24,999	55,390
endnu fra andre G.	38,922	6,422	114	5,551	—	—
Summa	198,147	237,803	137,255	91,538	24,999	55,390

Inden man gjør Slutninger af de her anførte Tal maa man dog tage i Beregning, at Slagtekvæget ofte gaaer gjennem flere Hænder, inden det bliver opkjøbt af de større Kvæghandlere, saa at Opkjøbsegnene ikke altid tillige ere Kvægets oprindelige Hjemsteder, eller med andre Ord, at Kvæget ofte drives lange Strækninger inden det falder i de egentlige Hovedstadsleverandørers Hænder.

Af de ovennævnte Tal kunde man f. Eks. være fristet til at slutte, at der kun føres meget lidt Kvæg fra de asiatiske Gouvernementer til Hovedstæderne; i Virkeligheden maa man imidlertid beregne, at en stor Del af det Kvæg, der bliver opkjøbt færdig til Slagtning i det Orenburgske, Samarske og Astrachanske Gouvernementer, i Virkeligheden stammer fra de asiatiske Stepper. Ligeledes er det sikkert, at en stor Deel af det i de danske Steppeegne opkjøbte Kvæg egentlig er født og opdrættet i de omliggende Gouvernementer, men kun drevne til de danske Egne enten for at fedes paa de rigelige Græsgange, som findes der, eller for at finde Kjøbere paa de mange Kvægmarkeder, der aarlig afholdes i de 4 danske Kosakkers Land. Dog selv med dette Forbehold, naar man sammenligner ovenanførte Skema med de respektive Kvæggracers Udbredelseskreds, er det let at overbevise sig om, at hvad Moskov og St. Petersborg angaar, da er det især det kalmykske eller danske Kvæg og den graa Steppe-race, der spille Hovedrollen, dernæst kommer den kirgisiske og samarske Race og tilsidst den kubanske Race. For Odessas, Warschaus og Kiews Vedkommende er det næsten udelukkende en graa Stepprace, der har Betydning som Slagtekvæg. Hvad Charkow angaaer, spiller foruden den graa Stepprace ogsaa den danske Race en betydelig Rolle.

I alle større Byer er det fortrinsvis Stude, der slagtes, og i Hovedstæderne spille Køerne en ganske underordnet Rolle. I Moskov udgjorde saaledes Køerne i 1886 kun henved 3 pCt. af alt Slagtekvæget.

Ved at gaa over til at omtale Betingelserne, hvorunder Kvæghandlerne arbejde her i Rusland, kan det ikke

undgaaes med et Par Ord at omtale Kvægmarkederne, som ere af overordentlig stor Betydning for Kvæghandelen i det Hele. Disse Markeder afholdes fornemmelig i en eller anden større Landsby eller Flække og falde ofte sammen med en større Helgens Dag eller anden Kirkefest. Dog gives der i de asiatiske Steppeegne Markeder, som afholdes paa ganske aabne, ubeboede Pladser, langt fra Landsbyer eller Auler. Om Kvægmarkederens Talrig-
 hed i Steppeegnene kan man faa et Begreb, naar man erfarer, at der aarlig i det Woroneschske Gouvernement alene afholdes 39 større Kvægmarkeder; i de danske Kosakkers Land gives der endnu flere, og i hele Sydrusland gives der næsten ikke en eneste større Kirkeby eller Flække, som ikke har sit aarlige Kvægmarked. Der findes endog Landsbyer, der holde Marked et Par Gange om Aaret. Flere af disse Markeder vare fra 1 til 2 Uger, og, da der er Markeder, hvor der samles henved 20000 Stkr. Kvæg, er Omsætningen paa disse ofte meget betydelig. Paa disse Markeder opkjøbes nu af Kvæghandlerne eller disses Agenter Kvæget stykkevis eller i Smaapartier, og paa denne Maade formeres større eller mindre Hjorde paa fra 50 indtil 500 Høveder, som derpaa enten drives tilfods til de nærmeste Byer, hvor de kunne blive solgte til Slagtning, eller ogsaa — hvis de ere bestemte til at transporteres længere bort — blive førte til den nærmestliggende Jernbanestation, for der at indlades til videre Transportering. De Hjorde, der ere opkjøbte i de fjernere, østlige Egne, maa imidlertid tilbagelægge betydelige Strækninger, inden de naa Jernbanelinierne, og desuden er det kun de Hjorde, der ere opkjøbte i nogenlunde fedet Tilstand, som umiddelbart føres til Hovedstædernes Kjødmarkeder. Det Kvæg derimod, som er opkjøbt i mager Tilstand, opstaldes eller udgræsses først et eller andet Sted til Fedning, og i den Henseende er det navnlig Græsgangene i de danske Kosakkers Land samt i det Woroneschke og Tombowske Gouvernement, som udmærke sig ved deres overordentlige Betydning for Hovedstædernes Kjødmarkeder.

I disse Egne faa de større Jordejere en aarlig betydelig Indtægt af deres Godser ved at udleje Græsgangene til Fedning af Slagtekvæget, en Indtægt uden hvilken Forpagtningsrenten af Jorderne dør vilde falde meget betydelig. Kvæghandlerne have ogsaa deres Fordel ved at benytte dem af denne til deres Raadighed staaende Overflod af Græsgange, og derfor vrage de ofte paa Markederne det halvfedede Kvæg, som til videre Fedning fordrer mere intensive Foderstoffer og derfor ikke lover saa stor Gevinst. Dog fedes ogsaa en Del Kvæg med Hø, Bærme og Affald fra Sukkerfabrikkerne. Bærme er det af Kvæghandlerne mindst yndede Middel, da det er vanskeligt at kontrollere dette Foders Værdi, og man selv paa de større Brænderier ikke generer sig for at spæde Bærmen med Vand. Med Hensyn til de respektive Fedningsmethoders Rolle, da angiver Krawtsoff, at af hans Optegnelser fra St. Petersborgs Kvægtorv viste det sig, at af det til Residensstaden førte Kvæg var kun 5 pCt. blevet fedet med Sæd eller Affald fra Oliefabrikkerne, 15 pCt. med Bærme, 30 pCt. med Hø alene og 50 pCt. med Græsfoder. Forresten maa det herved erindres, at Kvæget næsten aldrig bringes til Hovedstæderne i virkelig fuldfedet Tilstand, men Fedningsgraden af det bedste Slagtekvæg varierer mellem, hvad man kunde kalde velnæret og halvfedet. Desuden forsynes jo Hovedstæderne navnlig med tjerkassisk Slagtekvæg, der opfodres i Syden; hvad det russiske Landkvæg derimod angaar, da er Græssets Betydning som Fedningsfoder langt ringere end Krawtsoff angiver for St. Petersborgs Slagtekvægs Vedkommende, thi dels er Græsset i Nordrusland langt mindre nærende end i Stepperne, og dels er der her langt færre Strækninger, der due til Græsgange for Slagtekvæg. Derfor spiller her Høet og Oliekager en stor Rolle som Fedningsfoder for det bedre Slagtekvæg af den russiske Landrace.

Kvæghandlerne udgjøre her i Rusland en ret karakteristisk Klasse af Folk, hvis Rolle er stor som uundværlige Mellemænd, saavel for Slagterne som Oprætterne. Kvæghande-

len kræver altfor megen Tid og specielle Lokalitetskunskaber, til at Slagterne selv kunde have Lejlighed til at spille nogen Rolle som Opkøbere saa meget mere, som de smaa Opdrættere aldrig drive Kvæget længere end til det nærmeste Marked, medens de store Opdrættere meget ofte sidde og vente til Køberne selv opsøge dem. Kvæghandlers Virksomhed er derfor af den Art, der kun giver ringe Lejlighed til at nyde Ro og Bekvemmeligheder. Fra det tidlige Foraar til Begyndelsen af Vinteren maa disse Opkøbere bestandig fare fra et Marked til et andet, hvorved det navnlig gjælder om overalt at komme i rette Tid. Disse Rejser, der undertiden strække sig langt ind i Asiens Stepper, tilbagelægges efter Omstændighederne snart pr. Jernbane eller i Tarantas, snart tilhest eller paa en Kamel, og det er først om Vinteren, at Kvæghandlerne slaa sig til Ro og tage fast Ophold i Hjemmet. I tidligere Tider, for en 20 Aar siden, da Hjordene udelukkende dreves tilfods og derfor befandt sig længe undervejs, hvor de bestandig truedes af at blive smittede af Kvægpesten, var Kvæghandelen desuden en Forretning, hvorved der var stor Risiko i pekuniær Henseende. Det var ofte store Formuer, der stode paa Spil paa denne Maade, thi hvis Pesten begyndte i Hjorden undervejs, var der kun liden Udsigt til at redde noget af Kapitalen. Dog under gunstige Forhold kunde Kvæghandlerne dengang gjøre Regning paa god Fortjeneste, da Udgifterne vare langt ringere, end de ere nu; de store Kongeveje havde tidligere nemlig overalt en Bredde af 250 Alen, for at Handelskvæget undervejs kunde finde gratis Foder; og skjøndt dette naturligvis ikke altid var tilstrækkeligt til at holde Huldet vedlige, saa kunde det paa den anden Side i gode Aaringer være saa rigeligt, at Hjordene ved dette gratis Foder lidt efter lidt tiltoge i Vægt og dog marscherede en 15—20 Werst i Døgnet. At vogte en saadan Hjord undervejs fordrede imidlertid megen Sagkundskab og Opmærksomhed, og der var derfor altid en betroet Mand ved Hjorden, hvis Kvæghandleren ikke selv ledsagede den.

Det gjaldt om at opsøge gode Pladser til Natteleje, sørge for at Kvæget fik tilstrækkelig Ro og ikke blev forstyrret i Utide; men paa den anden Side maatte der ogsaa passes paa, at man var parat til at bryde op, naar Kvæget selv begyndte at rejse sig. Dernæst var der Vandingen at sørge for, og det var ikke nok at finde Vand, det være sig en lille Flod, en Aa eller et Kjær, men det maatte indrettes saaledes, at Hjorden kom til Vandingspladsen til rette Tid, og at der ingen bratté Bredder eller andre Forhindringer vare, som kunde gjøre det vanskeligt for Kvæget at naa Vandet; Dagmarschernes Længde maatte indrettes efter Vejret, Temperaturen og Vejenes Haardhed, og alt dette maatte iagttages Dag efter Dag i Løbet af flere Maaneder. Endelig maatte man bestandig have Omsorg for at bevare Hjorden for at smittes af Kvægpesten, hvis denne herskede nogetsteds undervejs, og dersom det lod sig gjøre, forandrede man i saa Tilfælde hellere Marschrouten, især hvis der var en smittet Hjord forude, og man altsaa kom til at gaa i Sporet paa denne. Men uagtet al Forsigtighed skete det dog ikke sjældnen, at Sygdommen, naar man mindst ventede det, begyndte at vise sig mellem Kvæget, og da vidste Kvæghandlerne af egen Erfaring, at der intet Haab var om at standse den, og at det Eneste, man kunde gjøre, var at se at blive af med Kvæget saa hurtig som muligt. Dette var imidlertid ikke saa let, thi i Smaabyer var der ingen Kjøbere for større Hjørde, og til større Byer var der ofte langt. Kvæghandlerne vare derfor nødte til at sælge Kvæget i Smaapartier med stort Tab, efterhaanden som man kom fremad; de syge Dyr lod man blive tilbage i Landsbyerne, og det undervejs kreperede Kvæg nedgravede man, eller skjulte det paa anden Maade —, efter først at have taget Huden af det. Allerede dengang, for en 20 Aar siden, vare der mange Kontrolstationer med Statsdyrlæger langs alle de større Driftsveje; men Kvæghandlerne forstode, naar det behøvedes, at omgaa alle disse farlige Punkter; og i Nødstillfælde førte de Dyrlægerne bag Lyset, idet de, før

de lod Hjorden visiterere, foretog, i en nærliggende Skov, hvad de kaldte for »Rensning af Hjorden«. Denne Rensning bestod i, at de lode alle syge og mistænkelige Dyr tilbage og derpaa kun lode de sunde Dyr blive undersøgte af Dyrlægen.

I 1876 blev imidlertid Loven om Nedslagning af alle syge Dyr ved Kvægpest i Driftshjordene udstedt. Da der bliver udbetalt fuld Erstatning for de nedslagne Dyr, saa have Kvæghandlerne derfor nu ingen Fordel af at skjule Sygdommen. Samtidig blev ogsaa Veterinæropsynet skjærpet, og endelig blev det forbudt, at drive Kvæget tilfods i de Egne, hvor der fandtes Jernbaner, og hvor disses Tarif ikke oversteg $1\frac{1}{4}$ Kopek pr. Hoved og Werst. Uafhængig heraf har Regjeringen nu fuldstændig forbudt at drive Steppekvæget fra de sydlige og østlige Egne gennem Central- og Nordrusland, idet der er trukket en Linje gennem bestemte Punkter af det Orenburgske, Samarske, Saratowske, Woroneschske, Charkowske, Poltawske, Kiewske og Wolinske Gouvernement — Nord og Vest for hvilken Steppekvæget udelukkende maa transporteres pr. Jernbane. Det lokale russiske Landkvæg tillades det at drive ad Landevejene indenfor de respektive Gouvernementers egne Grænser, men er det bestemt til at føres længere bort, skal Transporten ogsaa ske pr. Jernbane. Nu for Tiden naaer derfor alt tjerkaassisk Kvæg Hovedstædernes Markeder udelukkende pr. Jernbane, og det er kun Smaapartier af Kvæg fra de omliggende Gouvernementer, der komme tilfods.

I Moskow bliver saaledes i Gjennemsnit 99 pCt. af alt Slagtekvæget tilført ad Jernvejene. Der findes endnu her en Transportmaade, der først ret er kommet i Gang i de sidste Aar nemlig ad Wolgaen paa særlig til Kvægtransport indrettede Flodpramme, som bugseres op ad Floden ved Dampbaade. Det er næsten kun paa Wolgaen, at denne Transportmaade har faaet nogen større Betydning, og den eneste Indladningsplads er Samaro, hvorfra Kvæget paa denne Maade transporteres til Ribinsk, og

derfra videre til St. Petersborg pr. Jernbane. Aarlig transporteres paa denne Maade 15—20000 Stykker Kvæg til St. Petersborg. I flere Henseender er denne Transportmaade fordelagtigere end Jernbanetransporten, da den for det Første er betydelig billigere, og dernæst lide Dyrene mindre undervejs i Flodprammene end i Jernbanevaggonerne, da de der have fri Luft og friskt Vand i Overflod, samt kunne fodres lige saa godt og regelmæssigt som i en Stald. I Jernbanevognene derimod lider Kvæget meget af den lumre og fordærvede Luft samt af Mangel paa Foder og Vand*) og det er desuden konstateret ved Forsøg, at selve Kjørselen, ved den Nervespænding og Uro, den fremkalder hos Dyrene, har et temmelig betydeligt Stoftab til følge. Kvægprammene ere i Almindelighed indrettede til at rumme fra 700 til 1000 Stykker Kvæg, som anbringes ovenover Dækket i 3 aabne Etager. Det er kun i daarligt indrettede Pramme, at Kvæget anbringes i Lasten. Efter hver Rejse blive disse Pramme, desinficerede under Dyrlægens Opsigt med Sublimat og Karbolsyre-Opløsninger. Jernbanevognene blive desinficerede med Damp. Saavel ved Ind- som Udladningen af Slagtekvæget synes det af de ved Jernbanestationerne ansatte Statsdyrlæger.

Det sees altsaa, at Kvæghandelens hele Stilling nu er en anden, end den var tidligere. Ikke alene staaer der nu i det europæiske Rusland ingen gratis Græsgange til Handelshjordenes Raadighed, men selv de lejede Græsgange ere nu overalt stegne betydelig i Pris som Følge af den almindelige Forhøjelse af Jordenes Værdi, der iagttages i hele Rusland. Dertil kommer nu ogsaa Transportudgifterne, som Kvæghandlerne tidligere under gunstige Forhold kun kjendte lidt til. Men paa den anden Side er nu ogsaa Risikoen langt ringere end tidligere, da Kvæghandlerne jo i Tilfælde af Pesten faa fuld Erstatning for

*) Ved Jernbanetransporten foregaaer Vandingen paa bestemte Stationer, men denne kan kun være meget ufuldstændig, da der jo er mange Dyr, og Vandingen skal foretages med Spand.

alt nedslaaet (men ikke for det kreperede) Kvæg. Det er derfor ogsaa nu i Kvæghandlers egen Interesse saa snart som muligt at lade Hjorden komme under Veterinærpolitiets Varetægt, hvis Sygdommen virkelig udbryder.

For Fuldstændighedens Skyld skal jeg her indskyde et Par Ord om Faareavlen i Rusland. I hele Nordrusland har denne ikke stor Betydning. Hverken Klimaet eller Jordbundsforholdene begunstige her Faareavlen, og det almindelige russiske Landfaar udmærker sig kun ved sine negative Egenskaber; det er hverken et Kjødfaar, Uldfaar eller Malkefaar. Dog holdes det nærmest for Uldens og Skindets Skyld, hvoraf de russiske Bønder jo sy deres Vinterpelse. Anderledes er Forholdet i Sydrusland; dèr spiller Faareavlen i mange Egne en stor Rolle, og Faarene holdes dèr dels for Kjødets, dels for Uldens Skyld. Hvad Uldfaarene angaaer, da er det navnlig Merinosavlen, der i det sidste Aarhundrede har naaet en stor Udvikling i hele Nyrusland*) især paa Halvøen Krim samt i visse Kredse af det Tauriske og Jekaterinoslawske Gouvernement, hvor der er Faareopdrættere, som have flere 100,000 Stkr. Faar. Af russiske Kjødfaar kan man navnlig adskille tre Racer, der alle udmærke sig ved deres Fedthaler. Den bedste Kjødrace, er den saakaldte Woloschske, der udmærker sig ved sin temmelig betydelige Størrelse (kan give indtil over $2\frac{1}{2}$ Pud — henimod 100 danske Pd. Kjød), opstaaende Øren, en temmelig lang, ikke tæt Uldbeklædning og en lang Fedthale, der dog oppe ved Halen har sin største Bredde og Tykkelse. Kjødets er velsmagende. Denne Race, som næsten udelukkende er af hvid Farve, er udbredt i hele Syd og Sydøstrusland, og det er ogsaa den, der navnlig udføres til Udlandet. Den anden Race er det kirgisiske Faar, der næsten naaer samme Størrelse som den foregaaende Race, men dog i Regelen er noget mindre massivt og vægtigt. Det er mere højbenet, har en

*) Saaledes kaldes det Jekaterinoslawske, Chersonske og Tauris Gouvernement samt Bessarabien.

stærk kroget Næse, hængende Øren og en stærk udviklet, kort Fedthale i Form af Tournure. Uldbeklædningen er meget grov og kort med mange Dækhaar. Farven er i Regelen graarød, eller brunlig. Denne Race findes kun i det sydøstlige og østlige Rusland samt inde i de asiatiske Stepper, hvor den udgjør en væsentlig Del af Nomadefolkenes Rigdom. Dets Pels og Uld har kun ringe Værd, og dets væsentligste Betydning er derfor som Kjødfaar. Den tredje Race findes egentlig kun paa Halvøen Krim, hvor den lidt efter lidt fortrænges af Merinosfaarene; den gaaer under Navn af krimsk Race, er mindre end de to foregaaende Racer, har opstaaende Øren og en kort bred Fedthale, som dog er mindre stærkt udviklet end hos de kirgisiske Faar. Farven er sort og hvid, og hvad der navnlig udmærker den, er Pelsen, der bestaar af fin krøllet Uld, og som derfor, især af unge Lam, giver meget værdifulde Skind, der undertiden vurderes til 4—5 Rubel Stykket og navnlig bruges til laadne Huer. Denne krimiske Race giver desuden et særdeles velmagende Kjød. Den nedstammer uden Tvivl fra en lignende Race, der træffes hinsides det kaspiske Hav hos de derlevende tyrkiske Folkestammer og ligeledes i Buchariet og Persien, og som endnu mere end den krimiske Race udmærker sig ved sin fine, stærkt krøllede, silkeagtige Uld. Af de 3—4 Ugers Lam af denne Race faaes smaa kostbare Skind, der her kaldes Karakul, og som vurderes højt i hele Mellemasien til Fabrikation af de laadne Huer, der jo udgjøre en saa væsentlig Del af de asiatiske Folkeslags nationale Kostume. I Rusland anvendes disse Skind ogsaa meget til Pelsværk og især til de russiske Officerers Paradeuniform, hvis Skindhuer fabrikeres af disse Karakul.

Faarekjød konsumeres i Rusland navnlig i stor Mængde af alle de forskjellige asiatiske Folkeslag, især af Tatarerne og Kirgiserne, som ere store Yndere heraf. Hvad Russerne selv angaaer, da vrage de Faarekjødet paa Grund af den ejendommelige Aroma, som mere eller mindre er dette Kjød egen. I Sydrusland, hvor Befolkningen er bleven

vænnet til det, bruges det mere end i Nordrusland, men i det Hele er der i Rusland ingen stor Efterspørgsel efter Lammekjød, og Udførselen af Faar fra Rusland har sikkert en betydelig Fremtid for sig.

Uagtet alle de Forhindringer, der have hæmmet den russiske Kvægudførsel, har denne dog aldrig været fuldstændig standset. Bliogh angiver efter Tolddepartementets Indberetninger følgende Tal for Udførselen fra 1852 til 1874:

I Aarene.	Udførtes Kvæg.	Udførtes Faar.
	Stkr.	Stkr.
1852	20,840	34,157
1853	20,530	58,194
1854	8,722	20,400
1855	—	3,746
1856	31,289	95,822
1857	17,373	29,033
1858	18,090	33,345
1859	17,518	37,392
1860	14,126	52,375
1861	19,967	43,811
1862	24,456	18,843
1863	27,011	42,489
1864	33,096	100,466
1865	30,871	63,454
1866	27,688	38,714
1867	46,376	58,672
1868	93,487	58,307
1869	136,636	93,027
1870	110,808	119,687
1871	66,394	101,971
1872	55,761	121,102
1873	44,932	182,010
1874	33,702	137,870

Med Hensyn til den nyere Tid, kan jeg anføre følgende Tal:

I Aarene.	Udførtes Kvæg	Udførtes Faar.
	Stk.	Stk.
1884	26,746	322,150
1885	42,166	362,186
1886	38,469	345,055
1887	43,701	252,579
1888	20,015	179,187

Det sees heraf, at sin egentlige Højde naaede Udførselen af stort Hornkvæg i 1869 og 1870. Derpaa tog den temmelig brat af og har i de senere Aar holdt sig svingende mellem 20 og 40,000 Stk. aarlig, uden at der har været noget bestemt Tegn til, at Udførselen vilde tage til igjen. Derimod viser Faareexporten en langt mere regelmæssig Udvikling, og den Formindskelse, der iagttoges i Aarene 1887 og 1888, maa ansees som tilfældig. Tværtimod kan man nu vente en meget betydelig Forøgelse af Exporten, efter at Frankrig har tilladt Indførsel af russiske Faar.

Da jo de fleste europæiske Havne ere lukkede for russisk Hornkvæg, saa har det næsten udelukkende været til Orienten og Middelhavslandene, at Udførselen foregik. Der har derfor i de senere Aar kun fundet Udskibning Sted fra Sortehavshavnene og de asowske Havne. Hvad Landgrænsen angaar, da er denne jo egentlig ogsaa lukket for russisk Hornkvæg; der findes rigtignok i Toldvæsenets Efterretninger Meddelelser om, at der over den østerrisk-preussiske Grænse blev udført i 1884 — 120 Stkr. Hornkvæg og i 1885—1888 henholdsvis 37, 14, 2 og 20 Stkr. Kvæg. Men dette maa hidrøre fra Undtagelser, og maa-

ske har det været Dyr som tilhørte Menagerier eller en eller anden Cirkus.

Udførselen gennem de Asowske Havne er ogsaa ringe. Den eneste Udskibningshavn der, er Taganrog, hvorfra der i 1884 blev udskibet 45, i 1885, 47, i 1886 1, og i 1887 171 Stykker Hornkvæg. Exporten skeer derfor næsten udelukkende gennem Sortehavshavnene, hvor den i Tidsrummet 1884—1888 har været følgende:

Udførtes Hornkvæg.	I Aaret 1884.	I Aaret 1885.	I Aaret 1886.	I Aaret 1887.	I Aaret 1888.
Fra Odessa.....	25,782	41,776	37,824	42,681	20,852
— Sebastopol .	799	304	628	840	143

Det sees, at den eneste vigtige Udførselshavn er Odessa. Efter den Odessiske Hofmæglers Indberetning for 1887 bleve de i dette Aar fra Odessa udskibede 42,681 Stykker Kvæg udklarerede til følgende Lande: til Grækenland 30 pCt. til Tyrkiet (især Konstantinopel) 25 pCt., til Ægypten 15 pCt., til Malta 15 pCt., til Italien 7 pCt. og til Spanien, Frankrig, England og Holland 2 pCt. Hvad Udskibningen til Frankrig, England og Holland angaaer, da maa det vel forstaaes saaledes, at Kvæget er blevet indladet paa franske, engelske og hollandske Skibe til Slagting ombord.

Af Tallene paa næste Side sees det, at Hovedmarkederne for Kvægexporten fra Rusland hidindtil have været Tyrkiet og Grækenland, dernæst Italien (?), Ægypten og Øen Malta. Hvorledes det forholder sig med den ifølge Toldvæsenets Angivelse betydelige Indførsel af russisk Kvæg til Holland i 1886, veed jeg ikke, men antager dog, at der vel næppe kan være Tale om Indførsel til Moderlandet. Ligeledes er der i de nedenstaaende Tal en uforklarlig Uoverens-

stemmelse for Italiens Vedkommende i 1887 mellem den Odessiske Hofmæglers og Toldvæsenets Angivelser, idet Udførselen efter de sidste er dobbelt saa stor som efter Hofmæglerens Meddelelser; Grunden hertil er mig ikke bekendt.

Efter Tolddepartementets Angivelser blev der udført:

I Aarene:	1884.	1885.	1886.	1887.	1888.
	Stkr.	Stkr.	Stkr.	Stkr.	Stkr.
Til Tyrkiet	13,730	14,390	12,047	17,979	12,103
— Grækenland	10,612	19,657	13,088	13,267	4,403
— Italien.....	453	2,707	3,997	6,151	2,523
— Holland.....	240	—	2,093	210	—
— Ægypten	—	4,601	5,677	3,976	405
— Storbritanien (Malta).....	—	—	1,265	1,693	1,146
— Østerrig-Ungarn.....	51	—	110	174	86
— Frankrig.....	—	—	—	140	279
— Bulgarien	199	—	—	—	—
— Tyskland	119	—	—	—	—
— Nordamerika	—	—	141	—	—

Dog sees det tydeligt, at der indtil 1888 ikke er et eneste udenlandsk Marked, hvor Afsætningen af russisk Kvæg er i Tiltagende. Den Mængde russisk Kvæg, der aarlig indføres til de respektive Pladser, vexler meget betydelig; men skjøndt der i visse Aar iagttages en meget væsentlig Stigning, saa vise disse store Svingninger netop, hvor afhængig Ruslands Stilling paa de udenlandske Markeder er. Den udenlandske Kvæghandel ledes ikke heller af russiske Exportører, men befinder sig næsten udelukkende i Hænderne paa Udlændinge, navnlig Tyrkere og Grækere.

Den russiske Regjering har naturligvis særligt havt sin Opmærksomhed henvendt paa Kvægexporten fra Odessa

og har i den Henseende gjort, hvad den kunde, for at gjøre Tilsynet med Dyrenes Sundhedstilstand saa betryggende som muligt, uden paa den anden Side at bebyrde Exportørerne med unyttige Udgifter og Tidsspilde. Men hvad der navnlig mangler er privat Initiativ fra de større Kapitalisters Side, uden hvis Hjælp Exporten ikke ret vil kunde udvikle sig.

Hvad de sidste 3 Aar angaaer, da seer jeg mig ikke foreløbig i Stand til at angive Kvægudførselens Størrelse for dette Tidsrum, men dog er det næppe rimeligt, at de Forandringer, som imidlertid ere foregaaede i Rusland med Hensyn til Kvægpestens Udbredelse, have kunnet havt nogen indgribende Indflydelse paa Udførselen fra Sortehavshavnene, thi hvad Tyrkiet og Grækenland angaaer, disse Ruslands vigtigste udenlandske Markeder, da har Kvægpesten egentlig aldrig været nogen stor Hindring for Udførselen til disse Lande, som selv i de Aar, da Kvægpesten herskede stærkest i Rusland, aldrig bekymrede sig om at erholde regelmæssige officielle Meddelelser om Kvægpesten direkte fra den russiske Regjering, men lode sig nøje med Konsulernes lidet paalidelige Indberetninger.

Naar der nu spørges, om hvilken Stilling, det er forbeholdt Rusland at indtage i Fremtiden paa de større europæiske Markeder som et kvæg-exporterende Land, da maa det først og fremmest være mig tilladt, at drage følgende Slutninger af alt det tidligere Fremsatte nemlig:

- 1) Rusland har relativt, det vil sige i Forhold til Folke­mængden og Jordarealet, ingen Overflod af Kvæg,
- 2) Men da Kjødforbruget kun er ringe i Rusland, er det sikkert, at der allerede under de nuværende Forhold er et Overskud af Slagtekvæg, som presser Kjødpriserne ned.
- 3) Ved større Efterspørgsel og lettere Afsætning er der Egne nok i Rusland, som frembyde gunstige Betin­gelser for en langt større Udvikling af Kvægavl­en, end Tilfældet er nu.

- 4) Flere af de russiske Kvægracer frembyde et meget brugbart Materiale til Dannelsen af gode nationale Kjød-racer.
- 5) Den russiske Regjering er fuldstændig paa det Rene med Kvægavlens og Kvægexportens Betydning for Rigets økonomiske Velstand og har hidindtil navnlig havt sin Opmærksomhed henvendt paa Kvægpesten, som en af de væsentligste Hindringer i den Henseende.
- 6) Regjeringens Bestræbelser have været kronede med Held, da Kvægpesten nu næsten er fortrængt fra det europæiske Ruslands Ænemærker og derfor ikke længer kan siges at være nogen ubetinget Hindring for Udførsel af levende Kvæg til Udlandet.
- 7) Gjennemsnietsprisen for det bedste russiske Slagtekvæg med Transport til Udførselshavnene eller Landgrænsen kan ikke anslaaes højere end 4 Rubel 50 Kop. pr. Pud = 36 danske Pund eller omtrent efter Kursen 22 Øre pr. Pund, altsaa en Indkjøbspris, der nok kan bære Exportudgifterne. —

Dernæst maa det erindres, at Regjeringen sikkert vil gjøre Alt, hvad der staaer i dens Magt for at lette og befordre Udførselen, og navnlig ville uden Tvivl de nu temmelig høje Jernbanetariffer med Tiden blive betydelig nedsatte; desuden vil her ogsaa blive gjort en Del for at op hjælpe og udvikle Kvægavlen i Steppeegnene, hvor denne navnlig har en stor Fremtid for sig. Det drejer sig derfor navnlig om, hvorvidt Ruslands Kvægracer ere i Stand til at tilfredsstille Udlandets Fordringer. I den Henseende maa det først og fremmest udhæves, at Nord- og Centralruslands Landrace, eller som den her kaldes, russisk Landkvæg, ikke egner sig til Udførsel, saavel paa Grund af dets ringe Størrelse, som ogsaa ifølge dets mangelfulde Former og temmelig smagløse Kjød. I det Hele staaer denne Race altfor fjernt fra, hvad man i Vest-europa er vænnet til at betragte som godt Kjød-kvæg. Det graa Steppek-væg, der paa Kjødmarkederne navnlig repræ-

senteres af Køer og ældre Arbejdsstude, af hvilke de sidste udmærke sig ved Kjødets Sejghed selv efter længere Fedning, egner sig ogsaa mindre godt til Udførsel. Det bedste Kjødkvæg her i Rusland faaes af den danske, eller kalmykske og den kirgisiske Race. Nær ved disse Racer med Hensyn til Kjødets Godhed staaer ogsaa den saakaldte Samarske Race. Disse tre Racers Kjød udmærker sig ved en egen Velsmag, som man næppe finder noget Tilsvarende til, selv hos de vesteuropæiske Federacer. Denne behagelige Smag, som Kjødet af det Kalmyske, kirgisiske og Samarske Kvæg udmærker sig ved, hidrører fra Græsgangene, der i disse Racers Hjemsteder over alt ere bevoxede med det kraftige, tilsyneladende sejge og tørre, men i Virkeligheden højst nærende og desuden aromatiske Steppegræs. Desuden er Kjødet af disse Racer meget mørt og saftigt og erholder ved Fedning let et smukt marmoreret Udseende. Det er derfor navnlig disse tre Racer, der have Chancer for at vinde Indpas paa de europæiske Kjødmarkeder, især hvis man her i Rusland vil bestræbe sig for at forædle dem i Retning af Fededyr ved et omhyggeligt Udvalg og en bedre Pleje. Som disse Naturracer nu ere, mangle de navnlig tidlig Modenhed samt have et i Forhold til Kjødmassen altfor stærkt udviklet Skelet; det er især denne sidste Mangel, der vil bidrage til at presse Priserne paa det russiske Kvæg ned i Udlandet; som det ogsaa har viist sig ved de Forsøg, man har gjort i de sidste Aar paa at skaffe russisk Kjød, transporteret slagtet fra Østersøhavnene, Afsætning paa de engelske Markeder. Ministeriet for Statsdomænerne sendte for et Par Aar siden en egen befuldmægtiget Embedsmand til England for at undersøge Forholdet, og ifølge hans Indberetning viste det sig, at man paa de engelske Markeder efter Priserne kan adskille 6 Sorter Kjød nemlig:

1ste Sort faaes af engelske Kjødracer slagtede i England og betalte med en Gjennemsnitspris af $6\frac{1}{2}$ —8 d pr. engelsk Pd.

- 2den Sort faaes af dansk, hollandsk, holstensk og fransk Kvæg, slagtet i England. Gjennemsnittsprisen er 6—7 $\frac{1}{2}$ d pr. Pd.
- 3die Sort faaes af Kjød transporteret fra Nordamerika i slagtet Tilstand. Gjennemsnittsprisen er 5—6 $\frac{1}{2}$ d.
- 4de Sort bestaar af Kvæg fra Tyskland og Schweiz. Gjennemsnittsprisen er 4 $\frac{1}{2}$ —6 $\frac{1}{2}$.
- 5te Sort bestaar af Ungarsk og Rumænsk Kjød med en Gjennemsnitpris af 4—5 d, og til denne Sort blev ogsaa det bedste russiske Kjød regnet.
- 6te Sort, Kjød fra Sydamerika, Rusland og Sverrig med en Gjennemsnitpris fra 2—4 d pr. Pd., saaledes at det russiske Kjød altsaa i Regelen kun opnaaede en Pris af fra 3 $\frac{1}{2}$ —4 $\frac{1}{2}$ d pr. engelsk Pund og blev regnet til den 5te eller 6te Sort Kjød.

Det er, som det sees, ingen synderlig høje Priser, der i England opnaaes for russisk Kjød, uagtet dette tilsyneladende har gode Egenskaber.

For en stor Del kan dette forklares af Ubekjendtskab med det engelske Markeds Fordringer navnlig med Hensyn til Fedme; muligvis spiller ogsaa mangelfuld Slagting og Transport en Rolle herved; men dog er det sikkert, at de russiske Kjødracers ovennævnte naturlige Mangler heller ikke have været uden Indflydelse paa de lave Priser, man hidindtil har erholdt for det russiske Kjød.

Levende Kvæg vil naturligvis blive betalt bedre, men om det skulde lykkes med Tiden for den russiske Regjering at faa de engelske Markeder aabnede for russisk Kvæg, maa Fremtiden vise. Foreløbig bliver der dog vist næppe noget heraf, thi Englænderne ere jo meget forsigtige og bekvemme sig vist ikke snart til at gjøre Afkald paa sine gamle Fordomme mod Rusland. Hvad levende Kvæg angaaer, saa kan Rusland snarere gjøre Regning paa andre Markeder. Man har derfor ogsaa som omtalt i de sidste Par Aar her i Rusland havt sin Opmærksomhed henvendt paa at skaffe slagtet Kvæg Afsæt-

ning paa de engelske Markeder, og der er i 1890 blevet oprettet et Aktieselskab her under Firmaet »von Mek og Schreiber«, som nu vedligeholder en regelmæssig Udførsel af Kjød fra Libau til England ved Hjælp af 2 særlig dertil indrettede Dampskibe, forsynede med Afkølingsapparater, der virke ved Fordampning af fortættede Luftarter. Kvæget føres til Libau pr. Jernbane fra det indre Rusland og slagtes i Libau paa særlige der indrettede Slagterier. Hvorvidt denne Forretning svarer Regning, vides endnu ikke, men det er dog rimeligt, at den kan udvikle sig til noget Betydeligt, hvis der blot ikke mangler Kapital, og hvis Foretagendet ledes med tilbørlig Samvittighedsfuldhed fra Exportørernes Side.

Om Bortførselen og Udnyttelsen af Fækalstofferne i nogle af de større Byer i vore Nabolande.

Foredrag i det Kgl. Landhusholdningsselskab den 30. November 1892,
af Capitain K. C. Lassen.

Efter Opfordring af det Kgl. danske Landhusholdningsselskabs Præsidium foretog jeg i afvigte Sommer en Rejse i Sverige, Tyskland, Belgien og Holland med den Opgave bl. A. at undersøge Ordningen i de større Byer af Natrenovationens Bortføring, samt Spørgsmaalet om, i hvilken Udstrækning Fækalstofferne kom Landbruget i de respektive Egne tilgode. Det er Resultatet af disse Undersøgelser, som jeg herved skal have den Ære at forelægge iaften, idet jeg dog maa forudskikke et Par Bemærkninger; for det første nemlig den, at min Fremstilling vil være ganske objektiv: den er dertil ikke noget Indlæg i Striden om, hvilket System der bør gives Fortrinet, hvad Bortførselen af Natrenovationen angaar, kun et fragmenterisk Forsøg paa Besvarelsen af det nærliggende Spørgsmaal: hvorledes ere Forholdene andre Steder?, for det andet den, at naar visse af disse Oplysninger maatte forekomme d'Hrr. noget magre, saa skyldes dette alene den mere eller mindre reservede Holdning, som vedkommende Autoriteter indtog ligeoverfor mine Inkquisitioner paa det paagjældende Omraade. Denne Reservation stod atter i letforklarlig Kausalforbindelse med de Overgangsstadier, paa

hvilke Ordningen i saa mange af de større Byer befandt sig. Thi det er, som sikkert d'Hrr. bekjendt, ikke blot hos os, at Spørgsmaalet om den mest hensigtsmæssige Bortskaffen og Udnyttten af Fækalierne staar paa Dagsordenen; det samme er Tilfældet for Flertallet af vore Nabolandes større Byers Vedkommende, og Spørgsmaalet er, særlig ved den forløbne Sommers ugunstige, sanitære Forhold, blevet mere aktuelt end nogensinde. Og ganske som hos os staa i Løsningen af Spørgsmaalet tvende store Hovedpunkter ligeoverfor hinanden: det, der alene eller dog væsentligen tager Sigte paa Sagens økonomiske Side, og det, der alene lægger Vægten paa de Fordringer, som Hygieinen opstiller. Det er vel i Kombinationen af den dobbelte Hensyntagen, i Bestræbelsen for, at begge disse større Hensyn kunne ske tilbørlig Fyldest, at den mest ideelle Løsning af Spørgsmaalet formentlig maa søges; derom synes idetmindste de Forslag, der ere fremkomne, sigtende til Forandring i de bestaaende Forhold i de Byer, hvor Principet for Ordningen har taget et ensidigt Udgangspunkt — enten det nu er i den ene eller den anden Retning — at være et talende Vidnesbyrd.

Saavidt det Principielle i Almindelighed. Hvad den praktiske Udførelse af hvert enkelt System angaar, da viser der sig i Undersøgelsen af de forskellige Byers Ordning ogsaa tvende Hovedprinciper; det ene, hvorefter vedkommende Magistrat har taget hele Ordningen af Renovationens Bortføring i sin Haand — saaledes som f. Ex. hos os, i Sverige, enkelte Byer i Tyskland, de større Byer i Belgien og Holland — det andet, hvorefter Bortskaffelsen er vedkommende Husejers Sag, noget, han indenfor den Ramme, som Sundhedspolitiets Forskrifter danne, maa ordne paa den Maade, han bedst kan — saaledes som mange Steder i Tyskland.

Jeg besøgte paa min Rejse som første større By Stockholm. Ordningen af Natrenovationen hører her til Magistratens Hverv, sorterer under Stadens saakaldte Kontor for Renholdningsvæsenet. Om Stockholm gjælder det,

hvad jeg nylig betonedede i mine indledende Bemærkninger, at man — langt fra af Uvillie eller af Mangel paa Forekommenhed — var meget sparsom m. H. t. de Oplysninger, man stillede til min Raadighed; men man angav udtrykkelig som Grund hertil, dels at den nuværende Ordning var et Overgangsstadium, dels at det nye, man havde for søgt, ikke paa alle Omraader svarede til Forventningerne, og at det derfor paa væsentlig saadanne vilde være at modificere.

Ordningen af Natrenovationen var indtil for faa Aar siden i alt Væsentligt det samme som den, vi for Tiden have her i Kjøbenhavn, altsaa Tøndesystem uden Kompostering. Erkjendelsen af, at denne Ordning ikke ganske stemmede med Hygiejnens Fordringer fremkaldte Forslaget om Indførelsen af en ny, der i det Væsentlige gik ud paa Følgende: Al Natrenovationen skulde blandes med Tørve mel; men den endelige Kompostering skulde foregaa ved Riddersvik, en Plads, beliggende ca. 20 Kilometer fra Stockholm ved en Bugt af Mälaren, hvortil en Jernbane projekteredes og ogsaa byggedes med en Bekostning af ca. 1½ Mill. Kroner; tæt herved skulde ogsaa de store Lossepladser fra Dagrenovationen findes, og saavel denne (efter at være tildels sorteret og komposteret) som den komposterede Latringjødning vilde da være at udskibe i Pramme, der paa Mälaren førte den til de respektive Kjøbere, paa Landet gennem den ved disse nærmest liggende Jernbanestation. De nuværende Trætønder i Latrinerne skulle afløses af Jernbeholdere, der efter hver Tømning paa Pladsen ved Riddersvik udskylledes og i den varme Sommertid desinficeredes; deres Størrelse var afpasset efter Jernbanevognene, saaledes at 3 Lag nøjagtig fyldte Vognen, der ialt rummede 250 Hektolitre. To Gange daglig gaa Tog med Latrin derud. Komposteringen foregaa nu paa den Maade, at Tønderne direkte fra Jernbanevognen styrttes igjennem en Lem ind i en stor, flad Bakke i den Bygning, hvori Maskinerne findes; Latrinen blandes først godt ved et i Bakken roterende System af

lange Flager eller Vinger, skovles derpaa op ved et dobbelt System af Skaale, der udtømme den i en stor, flad Trækumme, paa begge Sider af hvilken 2 Arbejdere med Skovle øse Tørvesmul paa. Blandingen males derpaa ved Maskinkraft sammen og kommer ud paa en stor Træplan midt i Bygningen, hvorfra den saa ved Haandkraft trilles op og bredes i store Lag i den aabne Ende af samme.

Som man vil se, var denne Ordning i Principet ganske hensigtsmæssig; Beholderne desinficeredes, og Oplagspladsen laa saa langt fra Byen, at Lugten ved Komposteringen ikke vilde kunne mærkes derinde; den komposterede Latrin vilde dertil ved Bortfjernelsen ad Søvejen finde en let og bekvem Afsætningsvej. Men een meget væsentlig Ulæmpe ved Systemet er den: det er blevet altfor kostbart. Alene Anlægget af denne lange Jernbane med dertil hørende Bygninger, Anskaffelse af Lokomotiver, Vogne samt andet Materiel slugte saa store Summer, at det næsten synes at have taget Vejret fra Statens Raad; Gjennemførelsen af Systemet for alle Bydelene har idetmindste ladet vente paa sig til Dato og gaar langsommere for sig, end man skulde have ventet. Det paabegyndtes 1889 og er til Dato kun gennemført for en mindre Del af Byen, medens fra en større Del af denne Latrinen udføres paa den gamle Maade. Den Pris, som Staden for Tiden opnaaede for den komposterede Latrin, var 40 Øre pr. Hektolitre.

Stadens Udgifter ved Bortføringen af Natrenovationen i det Hele stiller sig ifølge Opgivelse fra Chefen for Renholdningsvæsenet saaledes:

Samtlige Udgifter for Staden ved Renovationens Bortskaffelse.....	Kr. 618,390
Samtlige Indtægter (Husejernes Betaling og Salg af Latrin).....	> 298,000
Af Resten	<u>Kr. 320,390</u>

findes i Regnskabet fradraget:

Indkjøb af Tørvemel.....	10,000	Kr.
Anlæg af Poudrettefabrik...	100,000	»
Indkjøb af Jernbeholdere...	50,000	»
Arbejderboliger	66,000	»
Forandring af Boliger.....	4,000	»
» » Rensningshuset	16,000	»
	<hr/>	
	246,600	Kr.

Som man vil se, kan denne Postering næppe staa for en bogholdermæssig Kritik: en regelmæssig Driftsudgift er sammenstillet med Anlægsomkostninger, og hvad disse sidste angaar, forbigaaes ganske den meget væsentlige Faktor: Udgifterne til Jernbanens Anlæg eller dog Forrentningen og Vedligeholdelsesomkostningerne. I hvilken Retning den antydede Ændring i den paabegyndte, nye Ordning skulde ske, indeholdt de givne Oplysninger intet Vink om; højst sandsynligt er det dog, at de ville være at søge paa det finansielle Omraade, da det næppe kan være Tvivl underkastet, at den paabegyndte Ordning er grebet for kostbart an.

Summerne ved det foran opgivne Budget vise en paa-faldende Stigen, efterat man overhovedet er kommen ind paa at ville reformere det tidligere, almindelige Tønde-system (hvis Ordning ogsaa dengang alene laa i Magistratens Haand). Budgettet f. Ex. for 1881 viser følgende Udgift og Indtægt:

Lønninger	18,570	Kr.
Inventar	63,500	»
Varme og Belysning ..	1,000	»
Trykning, Papir etc. ..	1,000	»
Vask, Pasning.....	1,000	»
Leje (Ducør).....	6,236	»
Medikamenter	1,000	»
Bugseromkn.....	3,840	»
Kul, Olie.....	4,000	»
Hestepasn., Foder, Løn- ninger	87,300	»

Assurance	250 Kr.
Renter af Inv.	2,204 »
Fragt etc.	3,600 »
	<hr/>
	193,500 Kr.

Solgte Eksrem.	40,000 Kr.
» Fejeskarn.	15,000 »
Bugserpenge	5,000 »
Betaling for Ren.	128,000 »
» (Off.)	2,000 »
Diverse.	3,500 »
	<hr/>
	193,500 Kr.

I Forhold til Stadens Indbyggerantal synes Udgiftskontoen paa Stadens Budget for Renholdningsvæsenet at være uforholdsmæssig stor, navnlig i Sammenligning med Forholdene i Gøteborg, med hvilke en Sammenligning af mange Grunde maa ligge nærmest.

Ordningen af Renholdningsvæsenet i denne Stad er for ganske nylig skildret saa udførligt i Nr. 7 af Hede-selskabets Tidsskrift for Juli 1892 af Hr. Oberstl. Dalgas, at jeg ikke skal trætte d'Hrr. med en Gjentagelse. Kun saa meget skal jeg minde om, at det Princip, der i Stock-holm kun delvis — og som det synes: forsøgsvis — er bragt til Udførelse, her er konsekvent ført igjennem for saa godt som hele Byens Vedkommende, forlængst er kommet ud over Forsøgsstadierne og i sin nuværende Form allerede nu virker paa 8. Aar til temmelig almindelig Tilfredshed*). Her har man gjort Skridtet fuldt ud m. H. t. Komposteringen: den foregaar ikke ved den større Opsamling af Fækalierne, den sker allerede i hver enkelt Gaard, hvert enkelt Hus i Staden, og Foreningen af de tvende store Hensyn: det økonomiske og det hygiejniske synes her at være fuldbyrdet paa en ganske tilfredsstillende Maade. Thi vel kunde ligeoverfor det sidstes Krav ind-

*) Begyndelsen til Systemet skete allerede 1870—71.

vendes, at Tørvemelet ikke fuldstændig desinficerer Fækali-erne, men paa de Tider af Aaret, hvor en fuldstændig Desinfektion er nødvendig eller hensigtsmæssig — saasom i den varmeste Tid af Aaret, under Epidemier o. L. — indstilles Blandingen med Tørvemel, og i Stedet for dette sidste træder Kalkmel som Blandingsæmne, hvorved jo en virkelig Desinfektion opnaas. Her viger ethvert økonomisk Hensyn ligeoverfor det sanitære: ikke blot er Kalkmelet et betydelig kostbarere Strømateriale end Tørvemelet, saa at Udgiften bliver større, men Indtægten bliver samtidig mindre derved, at den med Kalken komposterede Latrin er mindre værd end den med Tørvemel blandede, idet Kalken har uddrevet Ammoniaken af Exkrementerne. Men en virkelig Desinfektion er opnaaet.

Hvad der i det Hele taget ved det Gøteborgske System opvækker mest Beundring, er vel neppe saa meget Principet selv, som den udmærkede Administration, under hvilken det er bragt i Anvendelse. Oberstl. Dalgas henleder Opmærksomheden herpaa, og Enhver, der har set Renholdningsvæsenet i Gøteborg, maa give hans Ros sin fuldeste Tilslutning. Hele Ledelsen ligger i Enkeltmands Haand; ligesom Æren tilkommer denne Enkelte, Direktør Wilh. Evers, saaledes hviler ogsaa hele Ansvarret paa ham alene, og dette kan ikke her — som Tilfældet er saa mange andre Steder — vises fra den Ene til den Anden, det hviler helt og udelukkende paa ham alene. Men til Held for Staden er det en praktisk og i administrativ Henseende udmærket dygtig Mand, hvem Byen har overdraget den hele Ledelse, og han styrer med sikker Haand det hele Apparat, der under denne støtte Ledelse for Fremmede tager sig saa uhyre simpelt og let haandterligt ud.

Oberstl. Dalgas' Oplysninger om Udgifterne fra Staden ved dens Renholdelse skal jeg tillade mig at supplere med et Par Tal, idet jeg skal anføre Omkostningen for hvert Aar, i hvilket den nuværende Ordning har virket*):

*) Tallene ere nedskrevne efter Dir. Evers' Diktat.

Aar	Udgift	Indtægt	Stadens Tilskud
1885	200,000 Kr.	180,000 Kr.	20,000 Kr.
1886	210,000 »	190,000 »	20,000 »
1887	207,750 »	188,750 »	19,000 »
1888	224,000 »	214,000 »	11,090 »
1889	254,670 »	242,670 »	12,000 »
1890	239,000 »	224,000 »	15,500 »
1891	228,500 »	213,000 »	15,500 »

Indtægterne fremkomme dels ved den Renovationsskat, som Stadens Indbyggere betale (ca. 127,000 Kr. aarlig eller omtr. 1 Kr. pr. Hoved), dels ved Salget af den komposterede Latrin; Prisen paa denne opgaves at være 30—35 Øre pr. Hektolitre eller 20 Øre pr. Centner.

I Udgifterne er Alt medregnet, selvfølgelig ogsaa Betalingen ved Indkjøbet af Tørvemel og Kalk. Naar de i enkelte Aaringer, som f. Ex. i 1888 og 1889 ere højere, end man kunde vente det, da er Aarsagen hertil for det første Aars Vedkommende, at der i det Aar medgik extraordinært 15,000 Kr. til Indkjøb af et Dampskib, for det andet Aars, at der i det anskaffedes nyt Materiel for et Beløb af ialt 29,670 Kr. Det er Direktør Evers' Haab, at der ad Aare skal komme Balance i Regnskabet, saa at Statens Tilskud helt kan falde væk; det vilde efter hans Formening forlængst være skeet, hvis ikke Stadens uheldige Beliggenhed — Byen har en meget langstrakt Form, hvilket gjør Transportomkostningerne større, end de normalt burde være — havde forhindret det.

Hvad Efterspørgslen efter den komposterede Latrin angik, da var den fra Landmændenes Side saa livlig, som ønskes kunde. Kun lige i Høsttiden samt i Saatiden standsede den, men kun for at tage desto livligere fat, naar disse Tidens Arbejder vare endte. De Oplag, som Kommunen saa længe var nødt til at danne, rømmedes atter hurtig.

Inden jeg forlader Omtalen af det Gøteborgske System, maa jeg anføre en Ytring af Direktør Evers, som jeg under

min senere Rejse i Holland flere Gange kom til at tænke paa. Da jeg ved at bringe ham min Tak for den elskværdige Forekommenhed, han havde udvist ved at vise mig Alt, hvad der var værd at se, ved at besvare alle mine mange Forespørgsler, komplimenterede ham for den fortrinlige Ordning og lykønskede til de smukke Resultater, svarede han meget beskedent, afvisende min Roes: »Nej, dette kan ikke maale sig med Anlægget i Amsterdam; vent blot, til de kommer dertil og seer Forholdene dér, saa skal De bare se!« Jeg skal ikke nægte, at han derved stemmede mine Forventninger om de Amsterdamske Forhold op til et Maximum; hvorvidt Virkeligheden svarede til Forventningerne, skal jeg snart have den Ære at meddele d'Hrr.

Den næste By, hvor jeg paa min følgende Rejse gjorde Holdt, for bl. A. at undersøge Renovationsforholdene, var Berlin. Der er allerede tidligere i denne Sal — nemlig d. 29. Marts 1882 ved Foredrag af nuværende Lektor Maar — givet en Skildring af den enestaaende Ordning af Renholdelsesvæsenet i denne By, saa jeg skal, for ikke at trætte d'Hrr., gjøre min Fremstilling saa kortfattet som mulig, hvortil der er saa meget mere Anledning, som den dér bestaaende Ordning kun har Interesse i og for sig, idet den ikke kan tjene til Forbillede hos os, hvor Forholdene aldeles ikke tilstede en saadan Ordning. Det Ejendommelige ved Renholdelsen der er jo som bekendt, det, at saavel Nat- som i det Væsentlige Dagrenovationen og Kloakvand, Alt uden Undtagelse, flyder sammen gennem underjordiske Ledninger til forskellige Pumpestationer, hvorfra det saa pumpes ud til store, Staden tilhørende Arealer. Det var i 1873, at Spørgsmaalet om en rationel Omordning af Berlins Natrenovationsvæsen efter at have været paa Dagsordenen siden 1870, kom til endelig Afgjørelse. Man besluttede Anlægget af et Kanalsystem efter engelsk Mønster efter et af Baurath Hobrecht udarbejdet Kanaliserings-Projekt, først for den Del af Byen, som nu danner »Radialsystemet« II (omtrent Centrum

af den ældre By, fra Slotsholmen til Thiergarten og Landwehrkanalen, et Areal med omtrent 100,000 Indb.). I hurtig Rækkefølge fulgte nu de andre Bydeles Kanalisation efter: de nuværende Radialsystemer I, II, IV og V; til Udnyttelsen af Kanalvandet fra disse kjøbtes Godserne Osdorf og Friederickenhof Syd for Berlin og Falkenberg med Bürkniersfelde NØ. for Byen. I 1880 besluttedes Paa-begyndelsen af Radialsystemerne VI og VII; 1881 og 82 indkøbtes til Overrisling N. og S. for Berlin Godserne Heinersdorf, Grossbeeren (med Neubeeren), Malchow med Wartenberg og Blankenberg, Rosenthal med Blankenfelde, saa at der nu for Tiden haves et Areal af 5,373 Hektarer \approx c. 9,736 Tdr. L. (men hvoraf i Virkeligheden kun $\frac{2}{3}$ bliver egentlig overrislet), indkøbt for en Sum af 10,673,748 Mark; men til Planeringer, Vandafledning, Vej-anlæg og Rørledning er mindst ligesaa stor en Sum medgaaet.

Da de 7 Radialstymer i 1885 vare færdige boede i de disse omfattende Bydele en Befolkning af lidt over 1 Million Mennesker \approx for hver Hektare overrislet Land kom der 280 Mennesker.

Til Omkostninger ved de første 5 Radialsystemer med Pumpestationer og Rør var bevilget en Sum af c. 35 $\frac{2}{3}$ Mill. Mark; Udgiften ved Nr. VI og VII lød tilsammen paa c. 9 $\frac{3}{4}$ Millioner.

Benyttelsen af Systemet er ifølge Vedtægter af 4. Sept. 1874 og 12 Febr. 1879 obligatorisk for alle Grundejere. Indretningen i Husene sker efter vedtaget Plan paa Ejerens Bekostning; Tilslutningen i Gaden for Kommunens. Hvad enhver Husejer skal betale i Afgift aarlig, bliver hvert Aar taxeret alt efter Mængden af de Affaldsstoffer, der kalkuleres bortførte.

Til Dækning af alle Udgifter blev en aarlig Afgift af 1 % af paagjældende Ejendom »Nyttéværdi« (Lejeindtægt?) anset for tilstrækkelig. Men i samme Forhold, som Forventningen om Indtægterne af de overrislede Arealer skuffedes, maatte Stadens Kasse yde Tilskud, i Begyndelsen 1

à 2 Millioner Mark aarlig, men stadig mere, saa at de aarlige Afgifter af Grundejerne — til disses store Misfornøjelse — maatte forøges.

Til denne Utilfredshed med den finantsielle Skuffelse ved Systemet kom der snart en stærk Misfornøjelse med den Tilstand, hvori forskellige af de overrislede Arealer befandt sig, over pestagtige Uddunstninger fra disse, over Forureningen af Vandløb, der skyldtes Overrislingen m. m., og disse Klager antog en saa højlydt Karakter, at Regjeringen i 1881 nedsatte en Kommission til at undersøge Forholdene ved de overrislede Arealer.

Den Betænkning, som denne Kommission efter c. 4 Maaneders Arbejde afgav, indlader sig ikke ligeoverfor et »System, hvis Indretning allerede har kostet over 50 Millioner«, paa at kritisere eller tilraade noget andet System for Bortførselen af Affaldsstofferne, men opstiller visse Regler, giver visse Vink, hvorved formentlig de paaklagede Ulemper kunne formindskes, eventuelt ganske undgaas. Hovedsagelig foreslaar den dog et Overopsyn etableret fra Statens Side ved Indsættelse af en permanent Kommission, der skal paase, at ikke Statens og Borgernes Interesse i det Hele skulle lide under Forsøg paa alene at pleje Staden Berlins Specialinteresse osv.

I Løbet af Aaret 1882 voxede imidlertid de uheldige Forhold paa de overrislede Arealer og disses Nabolag. Regjeringen udnævnte under 9. Maj s. A. en ny Kommission, der paa Ministeriets Vegne skulde have Opsyn med disse, og den betydede under 11. Nov. s. A. Magistraten i Berlin, at foreløbig ingen Nybygning i de nordligere Dele af Staden (Radialsystem IV og V), maatte faa eget Afløb til Kloakerne, førend de nysindkjøbte Overrislingsarealer vare bragte i en Tilstand, saa at de tillod en regelmæssig og sanitær hensigtsmæssig Overrisling. I Tilslutning hertil resolveredes under 18. Febr. 1883, at Magistraten fremtidig havde at indhente de af Regjeringen

indsatte Myndigheders Billigelse, naar den vilde indrette nye »Radialsystemer«.

Det var en stor Ydmygelse for Berlins Myndigheder saaledes at blive taget i Skole og stillet under Formynderskab af Regjeringsautoriteterne, men den offentlige Mening var bestemt for det. Den absolute Mangel paa al Hensyntagen til vigtige sanitære Forhold — saaledes til Drikkevandets Bevaring*) —, som Magistraten gjorde sig skyldig i, vakte Publikums Forbitrelse og rejste en sand Storm i Dagspressen og Literaturen (Dr. med. Fuhrmann; »Die Rieselfelder im Norden von Berlin«, 1882).

Paa den anden Side var selvfølgelig Magistraten ikke ledig for at rense sig mod alle de Sigtelser og Beskyldninger, der rejstes mod den, og den lod ansete Videnskabsmænd offentliggjøre Analyser, Beskrivelser etc., som skulde bevise, at alle Modstandernes Paastande vare grundløse og urigtige. Jeg skal dog, for ikke at trætte d'Hrr., ikke gaa nærmere ind paa denne righoldige Litteratur.

Jeg skal kun fremsætte en Extrakt af Staden Berlins Aarsregnskab vedrørende dette dens »Renovationsorden«:

Indtægterne.

Betaling for at benytte Kanalisationen....	M.	1,160,761
- - nye Bygningers Tilslutning ..	-	253,256
- - solgt Overrislingsvand	-	704
Udbytte af Overrislingsvand.....	-	1,366,578
		<hr/>
Summa	M.	2,781,268

Udgifterne.

Kanaliseringsarealer	M.	876,651
Overrislingsarealer	-	1,525,238
Renter- og Amortiseringsomkostninger ...	-	1,963,287
		<hr/>
Summa	M.	4,365,176

*: Naar Kanalerne vare overfyldte, lod man dem udgyde deres overflødige Mængder i Floden Spree, — kort fra det Sted, hvor man tager en Del af Drikkevandet til Berlin.

Deficit: M. 1,583,908

I det Aar, da Overrislingsarealerne maa ansees for at være fuldt apterede og færdige nemlig 1883—84, androg Omkostningerne ved Kanalisationen en rund Sum af 60 Mill. M.

For hver af Overrislingsarealerne stillede Indtægterne og Udgifterne sig saaledes:

Godsets Navn.	Areal H.	Indtægt M.	Udgift	Over- skud	Under- skud
Osdorf (m. Friederickenhof).	824	285,334	332,906	—	44,572
Heinersdorf (m. Teltow).	418	103,484	151,583	—	48,099
Falkenberg (m. Bürknernsfeld).	927	236,392	299,235	—	62,933
Grosbeeren.	977	279,474	281,861	—	2,387
Rosenthal (m. Blankenfelds).	920	335,178	281,040	54,138	
Malchow (m. Wartenberg og Blankenberg).	300	549,352	494,545	54,807	
	5,383	1,789,124	1,841,170	108,945	160,991
			ialt Underskud		52,046

I det følgende Aar stillede Ballancen sig saaledes:

Godsets Navn	Indtægt. M.	Udgift. M.	Overskud.	Under- skud.
Osdorf (m. Friederickenhof).	185,847	218,833	—	32,286
Heinersdorf (m. Teltows Arealer).	101,400	126,336	—	24,826
Falkenberg (m. Bürknernsfelde etc.).	217,258	217,277	—	19
Grosbeeren.	147,258	213,603	—	65,712
Rosenthal (m. Blankenfelde etc.).	298,344	293,203	—	—
Malchow (m. Wartenberg og Blankenberg).	365,252	438,602	—	73,350
	M. 1,316,052	1,507,854	5,141	196,943
			ialt Underskud	191,802 M.

For førstnævnte Aar var der altsaa pro Hektare et Underskud af 9,70 M., for sidstnævnte derimod af 35,70 M.

Men til dette maa jo lægges de i de enkelte Godsers Regnskabers, ikke beregnede Kapitalrenter etc. De officielle Regnskaber give ikke tilfredsstillende Oplysninger, hvorefter disse idetmindste kunne beregnes, idet de ikke anføre Kjøbesummen for de enkelte Godser. Prof. Alex. Müller stiller imidlertid i »Die Verwerthung der städtischen Fäcälien« følgende Beregning op:

Indkjøbsprisen for Godserne	12,5 Mill. M.
Grundforbedringer	6,1 - -
Andre Omkostninger	0,3 - -
	<hr/>
Summa	18,9 Mill. M.
	<hr/>

4 % Rente heraf	756,000 M.
5 % Amortisation af Grundforbedringsomkostningerne	305.000 -
Andel i de almindelige Administrationsomkostninger	48,000 -
80 % do. i Omkostningen ved Driften af Radialsystemet	418,000 -
20 % Andel i Renter og Amortisation af Radialsystemet	450,000 -
Underskud fra Driften af Overrislingen	120,000 -
	<hr/>

Samtlige Aarsudgifter 2,097,000 Mark.

Lægger man til dette Deficit ved Driften af Overrislingsgodserne Betalingen for hvert Hus's Kloakbenyttelse, for Vand etc., ville samtlige Udgifter paa dette Omraade aarlig med et rundt Tal beløbe sig til 4 Mark. pro Persona af Byens beregnede Befolkning.

Enhver Fremmed, der tager dette Kæmpeværk, Berlins Kanalisation, i Øjesyn, maa — forekommer det mig — kun stille sig beundrende ligeover det. Nu, da det er fuldført, ere de Mangler og Ulæmper væsentligen hævede, som i Begyndelsen klæbede ved det og derfor saa stærkt udæskede Kritiken hos Modstanderne af Systemet. Jeg

skal ikke nægte, at de Resultater, som jeg saa ved Besøg paa nogle af Overrislingsgodsene i Retning af Frugtbar-gjørelse, i høj Grad overraskede mig. Medens som en Følge af den langvarige Tørke, der i Juli og August d. A. har hersket i Provinsen Brandenburg (som i de fleste andre tyske Lande), og den fuldstændig tropiske Hede, der slog sig til og gjorde Tørrer endnu mere ødelæggende, Alt udenfor de overrislede Arealer, saasom Græs, Rodfrugter, Kartofler, Løvet paa Træerne etc., var fuldstændig brunt og afsvedet af Solen, skinnede paa disse overalt den yppigste Frodighed En imøde: Græsskifterne vare saa friske og grønne som paa den frodigste Eng, Rodfrugter og Kartofler stode med en vældig grøn Top, og Stubben paa Kornskifterne udviste, at der havde groet en overordentlig kraftig Afgrøde. Det var smilende Oaser midt i den triste, gule Sandørken, som ellers bredte sig overalt hen ad denne Kant. Og svigtede de ikke under en Prøve som den, paa hvilke de i nærværende Sommer havde været sat, saa havde de i Sandhed vist, at de kunde bestaa under enhver saadan.

I en Fremmeds Øjne, som ikke er i Stand til at se fuldstændig tilbunds paa alle Omraader, tager denne stor-slaaede Ordning af alle Affaldsstoffers Bortførsel og Udnyttelse sig i høj Grad beundringsværdig ud. Ethvert økonomisk og hygieinisk Krav synes her at være sket Fyldest: man har de af hygiejnisk Værd saa højt anpriste Vandklosetter, og samtidig gaar dog ingen af Exkrementerne tabte som Gjødskningæmne.

Alligevel har Systemet, som antydet, sine Skyggesider og ikke blot betingelsesvis sanitære og økonomiske. Naar jeg anfører disse nye — paa hvilke jeg andetsteds i Tyskland blev gjort opmærksom — saa er det selvfølgelig ikke for at stille Systemet overhovedet i Miskredit; hos os lod det sig jo paa Grund af Forholdene, som bemærket, slet ikke bringe i Anvendelse — men kun for at give en Forklaring over, hvorfor man ikke i andre større Byer i Tyskland, hvor der dog var en Mulighed for, at Prin-

cipet kunde bruges, i Valget af noget Nyt har villet bestemme sig for det. Man ræsonnerer nemlig som saa: Til Dato har Systemet ganske vist viist sig af kunne fungere tilfredsstillende. Men i Fremtiden? Vel ere de Arealer, som Berlin oversvømmer med sine flydende Affaldsstoffer, store og vidtstrakte, men Byen tiltager aarlig med 50—60,000 Mennesker, Affaldsmængden forøges i Forhold dertil, og hvor skal saa denne vældige Strøm hen i Fremtiden? Allerede nu er nemlig saa godt som al Jord, der kan okkuperes til Overrisling, taget i Beslag, mere kan ikke faaes, og hvor skal saa det fremtidige Overskud hen? Thi der er en ganske bestemt Grænse for, hvad Jorden kan taale af denne ensidige Gjødning, hvad den faar derudover virker mere til Skade end til Gavn.

Jeg skal ikke indlade mig paa at prøve denne Kritiks Rigtighed, jeg har kun refereret den, fordi jeg synes den har sin Interesse.

Forholdene i den sidste By, jeg besøgte: Dresden, forekom mig egentlig ikke at være af den Art, af de have noget særligt Krav paa Interesse. Hvad man her af større, kommunale Indretninger er stolt af, er Byens Vandforsyning, idet man ikke her, saaledes som Tilfældet er ved saa mange andre Byer ved Elben, er bukket under for den Fristelse at tage sit Drikkevand fra Floden; man har søgt det i ypperlige Kilder, en Milsvej eller saa Syd for Byen, hvortil det ledes i dækkede Kanaler. Natrenovationen synes man at skænke mindre Opmærksomhed.

I Dresden bestaar Grubesystemet. Tønder bruges kun enkeltvis, og selv det ringe Antal af disse indskrænkes mere og mere, fordi man i sin Tid har gjort Tønderne saa store, at de ere altfor vanskelige at haandtere. Hvad Vandklosetter angaar, da er først for faa Aar siden Brugen af saadanne tilladt, og det kun paa den Betingelse, at det til disse anvendte Vand maa være »klaret« (ved Anvendelse af kemiske Midler), inden det fra Gruberne løber ud i Kanalerne fra disse, og dernæst, at Gruberne anlægges paa en efter nærmere given Forskrift anordnet Maade. Disse

Vilkaar foraarsager Husejerne forøgede Udgifter, der blive endnu højere derved, at Gruberne ere vanskelige at tømme for deres Indhold, som tilmed har mistet saa godt som al Gødningsværdi (nemlig ved Indblandinger af de paabudte, kemiske Stoffer). Ikkedestomindre vinder Vandklosetsystemet mere og mere Terræn i Byen, især for Nybygningers Vedkommende, om end ikke just i den Udstrækning, som man havde ventet.

I Aaret 1890 fandtes i Dresden, ifølge officielle Op-
givelser, paa 8057 beboede Grundstykker:

9956 Latringruber.

482 Tøndelatriner.

602 Vandklosetter.

Grubesystemet, efter hvilket altsaa over 90 pCt. af det samlede Antal Latriner er indrettet, er i det mindste til Dato det aldeles overvejende.

Med Hensyn til Bortførelsen af Latrinen, da skeer denne ved et Aktieselskab (altsaa ligesom i Kjøbenhavn), hvem Magistraten har overdraget Eneretten til samme, og som har Ret til af Husejerne at kræve en vis, af Magistraten nærmere bestemt Afgift. Selskabet transporterer selv Latrinen (i ukomposteret Stand) direkte ud til de Landbrugere i Dresdens Omegn, der ere Kjøbere af den, eller sender den til fjærnere boende Forbrugere i dertil særlig indrettede Jernbanevogne; det har imidlertid stort Besvær med at blive af med Gjødningen og har derfor ikke nogen fast, almindelig Pris *) paa den, idet samme ganske retter sig efter Efterspørgselen, der er saare vexlende og afhængig af Aarstiden, Vejrligt, Arbejderne i Landbruget m. m. Paa de Tider, hvor Afsætningen ganske standser, opsamles Gjødningen paa store Oplagspladser i dybe Gruber i saadanne. Af saadanne Pladser findes flere i Dresdens umiddelbare Omegn. Det nuværende Aktieselskab, der er af yngre Datum, gjorde efter Forlydende kun daarlige Affærer; det ældre, som det havde afløst,

*) Den opgaves mig at være mellem 35 og 50 Pf. pr. Hektoliter.

der havde Tilladelse til at tage en højere Afgift pr. Husstand, havde derimod kunnet betale sine Aktionærer et Aarsudbytte af indtil 15 $\frac{0}{6}$.

Ogsaa i Lejpszig, Kongeriget Sachsens største Stad, findes Grubesystemet. Men Tømningen af disse foregaar overalt i Byen paa en mere rationel Maade, efter det saakaldte »Talardske« System (saaledes kaldet efter en i Paris boende belgisk Ingeniør ved Navn Talard). Ganske enkeltvis finder man i Byen Tøndesystemet anvendt, nemlig hvor Forholdene ikke tillade at indrette Gruber. Disse ere nemlig temmelig omfangsrige; de bestaa af et tredelt Reservoir, muret i Cement og derfor ganske vandtæt, en »Samlegrube« og to »Klaringsgruber«; fra de sidste løber det Tynde af Latrinen bort i Kanaler.

Da jeg maaskee tør forudsætte, at ikke alle de ærede Tilstedeværende ere bekendte med det Talardske System, skal jeg tillade mig at give en kort Beskrivelse af samme. Pointet ved det — om jeg saa maa sige — er ikke blot det, at Tømningen af Gruberne sker hurtig, men dog nemlig det, at den kan ske paa enhver Tid midt paa Dagen: den kan nemlig gaa for sig uden at efterlade Spor af Lugt. Det Hele gaar for sig paa følgende Maade. Foran det Hus, hvorfra Latringruben skal tømmes, ser man samtidig 3 Kjøretøjer kjøre op; et, hvorpaa en lille Dampmaskine er anbragt, altsaa et Slags Lokomobil (men ikke tungere end at 1 Hest trækker det); et, hvorpaa en stor cylindrisk Jernbeholder er anbragt, og endelig et af Form som en lille Flytteomnibus, indeholdende samtlige til Grubetømningen nødvendige Remedier. Disse sidste bestaa nemlig af forskellige Stykker, meget tykke Læderslanger, der kunne skrues sammen. I en forbausende kort Tid er denne Slange skruet sammen, ført ind ad Gadedøren (eller Porten) ned i Gruben i Gaarden, medens den anden Ende paaskrues Beholderen paa Vognen. Fra denne er imedens en kortere, tynd Slange sat i Forbindelse med en Luftpumpe paa Dampmaskinen; naar denne sættes i Bevægelse, skabes et Vakuum i Beholderen, der med stor Kraft suger

Grubens Indhold op i denne. Paa den tykkere Slange er et Stykke paa c. 1 Fod sammenføjede Glasplader, saa at man udefra kan se, naar Tømningen tager sin Begyndelse, og naar den er fuldført. Det gjælder jo selvfølgelig om at stoppe Maskinen, saa saare Strømmen af Exkrementerne hører op; ellers vilde Pumpen jo suge disse over i sig. I Løbet af 8—10 Minutter er en forholdsvis stor Beholder paa c. 50 Hektoliter tømt, og det uden at saa meget som en Draabe er spildt ved Sammenføjningerne af Slangen, og, som bemærket, uden at den ringeste Stank spores. Hver Vogn rummer fra 30—35 Hektoliter; er den Grube, der skal tømmes, større i Rumfang, møder, istedetfor een, to Beholdervogne, og naar den ene er fuld (hvad der kan observeres ved et udvendig anbragt Vandstandsglas), kjører den anden frem, og Slangen anbringes, medens Maskinen selvfølgelig et Øjeblik stopper, saa paa denne. Til Forstaaelse af, hvor meget det andrager, hvad et almindeligt Hus's Beboere producere af Latrin om Aaret, skal jeg oplyse, at f. Ex. et Hus, beboet af 3 Familier, i Reglen har en Beholder paa c. 45 Hektoliter, og at denne renses 7 Gange om Aaret. Hver Rensning koster Husejeren $7\frac{1}{2}$ Reichsmark.

Det er her, ligesom i Dresden, et Aktieselskab, som sidder inde med Privilegiet paa Bortførelsen af Latrinen. Hvad Afsætningen af denne angaar kan bemærkes, at medens Selskabet for et Par Aar siden af de fastere Dele af Exkrementerne fremstillede en Slags Poudrette, hvis Produktion imidlertid kun gav Underskud, udnytter det nu Latringjødningen paa den Maade, at det selv beholder alle de fastere Dele og kun sælger det tyndtflydende af Latrinen. Selskabet ejer nemlig i Omegnen af Leipzig store Landejendomme, paa hvilke det bruger den faste Gjødning; den flydende sælges til Bønderne for en meget billig Pris. Hvor længe det imidlertid med Fordel selv kan anvende disse store Mængder af denne ensidige Gjødning, betragtes af mange som et stort Spørgsmaal.

I Byen Halle, den nærmeste større By ved Leipzig,

bestaar aldeles overvejende Grubesystemet. Tøndesystemet bruges kun i forsvindende Grad; derimod findes der af c. 3500 Privathuse 122 med Vandklosetter (321 Stk.). Hvor disse sidste findes, er der paabudt dels Anvendelse af Desinfektionsmidler, dels Indretning af en saakaldet Klaringsgrube, hvori der opnaas en Adskillelse mellem de faste og flydende Ekrementer. De sidste flyde gennem Kanaler ud i Floden Saale; de sidste pumpes ved Maskinkraft ud af Gruberne. Paa Privatejendomme findes med et rundt Tal 3000 Gruber, hvori Fækalierne blandes med Aske, Affald, men dog overvejende med Tørvemel; i c. 450 Gruber finder ingen saadan Blanding Sted.

Husejerne bære alle Omkostningerne ved Tømningen af Gruberne. Indholdet af disse bruges aldeles overvejende som Gødning i frisk Tilstand og kjøres pr. Axe til Landboerne i Omegnen; Transport paa Jernbane af det finder ikke Sted.

I Magdeburg, den store By med det store Opland af sukkerroedyrkende Landmænd, hvis intensive Landbrug kræver et stærkt Gjødningstilskud, skulde man have ventet, at Befolkningen ret havde vidst at drage sig den store Bys Affaldsstoffer til Nytte i Form af Fremstilling af Poudrette eller lignende til Omegnens Landmænd. Men nej! Kun for de i Byen værende Kasernes og nogle enkelte, andre offentlige Bygningers Vedkommende findes dels Grubesystemet, dels Tøndesystemet indrettet, ellers flyder alle Stadens menneskelige Fækalier gennem Vandklosetsystem ubenyttede ud i Elben. Den forsvindende Mængde Ekrementer, der opsamles ved de foranvænte Systemer, sælges overvejende i ublandet Tilstand til Gartnerierne i Byens nærmeste Omegn.

Om de sidste Byer i Tyskland, som jeg besøgte, Hannover, Bremen og Oldenburg kan jeg tildels ligeledes fatte mig i Korthed. Den første har dels Grube-, dels Tøndesystem, Fækalierne sælges overvejende i ukomposteret Tilstand til Omegnens Landbrugere. Men Spørgsmaalet om et Systemskifte staar paa Dagsordenen,

og i Striden om, hvorvidt det sanitære eller det økonomiske Hensyn bør være det overveiende i Valget af det nye, har det første sejret, og et regelmæssigt Vandkloset-system vil i den nærmeste Tid blive gennemført i Staden.

Den lille By Oldenburg har, skjønt den, som beliggende midt i et af Højmoser opfyldt Terrain, synes prædestineret til at bruge Tørvestrølsessystemet fremfor nogen anden By, ganske forbausende primitive Renovations-systemer, og end ikke Kolerafrygten iaar har kunnet lægge noget afgjørende Lod i Vægtskaalen for de Bestræbelser, som den dygtige og energiske Generalsekretær i det oldenburgske Landhusholdningsselskab, Dr. Rodewald, har udfoldet for at skaffe et rationelt Renovationssystem Indgang i Form af et Tørveklosetsystem. I den allerseneste Tid har han udvidet sine Anstrængelser til et større Objekt, idet han nemlig er traadt i Forbindelse med Magistraten i den nærliggende By Bremen, for at faa Byen til at bestemme sig for Tørvestrølsessystemet til Fordel for Landbruget.

For Tiden bestaaer Bremens Renovationssystem overvejende i Kloaksystemer, der renses ved Maskinkraft, idet Luftrykmaskiner suge Indholdet ud. I alle de nyere Bydele findes Vandklosetter, der udtømme deres Indhold i Kloakerne; i de ældre derimod træffer man baade Grube- og Tøndesystemer, men endnu ikke Tørvestrølsessystemet, der dog nu er besluttet indført for hele Byens Vedkommende. Foreløbig har Magistraten endnu hele Renovationsvæsenets Ordning i sin Haand; men Meningen er, naar det nye System er indført, da at lade Udnyttelsen gaa over til et Aktieselskabs Ledelse.

Fra Tyskland rejste jeg til Belgien. Jeg maa tilstaa, at jeg kom med store Forventninger til dette, de smaa og de store Industriens Land, hvor Jordens intensive Dyrkning forudsætter — eller lader forudsætte — en meget omhyggelig Benyttelse af Affaldsstoffer af enhver Art, en nøje Passen paa, at intet produktivt Stof gaar til Spilde. Det var derfor med en vis Forbauselse, ja jeg kan næsten

sige Skuffelse, at jeg gjorde den Erfaring ved Ophold i Landets Hovedstad, at man i denne saa godt som ganske gav Afkald paa Benyttelsen af omtrent en halv Million Meineskers faste og flydende Exkrementer, idet man saa godt som overalt i Byen havde Vandklosetsystemet indført.

Med desto større Interesse besaa jeg Antwerpens Ordning af Renovationsforholdene. Den havde meget tilfælles med Ordningen i Leipzig, men var dog forskjellig fra denne deri, at man kun havde eet Rum i de store cementerede Gruber, saa at alt samledes i disse, og Intet kunde løbe bort af sig selv. Her var det ogsaa det Talarde System, der benyttes ved Tømningen af Gruberne, og jeg var saa heldig at komme til at overvære Tømningen af en saadan midt paa Eftermiddagen, hvilken Proces ganske gik for sig paa den Maade, som jeg foran under Omtalen af Forholdene i Leipzig har beskrevet. Beholderen, i hvilken Indholdet af Gruben pumpedes op, rummede 30 Hektoliter; Husværtten betaler 18 Centimer pr. Hektoliter for hver Udførsel. I en af Byens store Dokker ved Schelden har Magistraten sin Losseplads; her kjøres Beholdningerne ned og udtømmes, og herfra pumpes atter den hele Masse op i store Lægtene, der ad Flodvejen føre Fækaliene ud til En-gros-Kjøberne — nogle ganske faa i Tallet — der saa atter sælge Gjødningen (i ukomposteret Tilstand) til Landbrugerne i større eller mindre Partier. Magistraten faar af de store En-gros-Aftagere 5 frcs. pr. 10 Hektoliter, altsaa 50 Centimer pr. Hektolitre $\text{c} : 36$ Øre, hvilket atter er omtrent den samme Pris som den, Magistraten i Gøteborg opnaaede: man maa dog erindre, at det var for Latrin i komposteret Tilstand.

I Rotterdam, Syd-Hollands betydeligste Stad, beliggende ved den lille Flod Rotte, som falder i Maas, Byen med de mange Kanaler, har man ikke kunnet staa for Fristelsen til at blive af med Affaldsstofferne i de mange Vandrør, hvormed Byen er forsynet, og alle Renovationsdele gaa her tilhobe i Vandet og føres bort af dette.

Om Residensstaden Haag er det vanskeligt at sige, hvilket Renovationssystem den egentlig har: den udmærker sig, ligesom Amsterdam, ved at have forskellige Systemer, mere eller mindre fuldstændig udviklede; Grube-, Tønde- og Vandkloset-Systemet ere navnlig de fremherskende.

Ved Omtalen af Amsterdam vil jeg først minde om, hvilke Forventninger Direktør Ewers i Gøteborg havde vakt hos mig, idet han, som speciel Fagmand, havde henpeget til denne Bys Ordning som noget af det Ypperste paa Renovationsvæsenets Omraade. Det var ganske rimeligt, forekommer det mig, at man derefter maatte komme til Amsterdam med store Forventninger; hvorvidt der var Anledning til, at disse skulde opfyldes, vil jeg overlade til D'Hrr. at dømme om efter den Skildring af dem, som jeg nu skal give.

I Stadsingeniørens Forfald i Embedsforretninger blev det overdraget hans første Assistent, Ingeniør Wrijbergen at give mig alle ønskede Oplysninger. Da jeg paa Forhaand komplimenterede ham i Anledning af det udmærkede Renovationssystem, som Byen glædede sig ved, udbrød han forbauset: »Hvilket mener De? Vi have 7 forskellige Systemer her i Byen, hvert omtrent lige meget benyttet!« Og dette er virkelig sandt: Amsterdam har ikke mindre end 7 forskellige Renovationssystemer, som pêle-mêle anvendes i Byen. De ere følgende:

a) Liernur-Systemet, eller som dets egentlige Navn er »det Liernurske Differentialsystem«, er indført i Amsterdam omtrent Aar 1870 og er udbredt i forskellige Bydele, der tilsammen tælle 53,588 Personer (1891). Det er altsaa ikke engang en samlet Bydel, hvori det er bragt til Anvendelse; denne er sket ganske sporadisk, idet det er i en 5—6 forskellige Kvarterer, at man finder det anvendt. Idet jeg næppe tør forudsætte, at alle de ærede Tilstedeværende ere bekendte med Systemet og dets Principer, skal jeg tillade mig — saa godt det lader sig gjøre for en Ikke-Tekniker og uden oplysende Tegninger — at give en kort Beskrivelse af Systemets Ejendommeligheder.

Ifølge det Program, som Opfinderen, Kapt. Liernur, har stillet for Systemet, skal dette bortfjerne

a) alt Overflade- og Kloakvand alene ad underjordisk Vej;

b) alle Fækalstofferne ad samme Vej til enhver Tid paa Døgnet og føre dem sammen paa en Centralstation;

c) alle Affaldsstoffer fra Fabrikker, Køkkener o. desl., der have Gjødningsværdi;

d) ved et kombineret Vakuumsapparat omdanner det forannævnte Affaldsstoffer til let haandterlige og let transportable koncentrerede Gjødningsstoffer og sikrer derved ikke blot den absolute Bortfjernelse af disse, men ogsaa den størst mulige Udnyttelse, og opfylder denne Bestemmelse paa en saa billig Maade, at man endog mod en ringe Afgift kan faa Tilladelse til at bruge Vandklosetter;

e) det bortfjærner endvidere ved et særligt, underjordisk Rørsystem alt Regnvand og alt Vand fra Vaaningshuse og Fabriker, efterat saadant har passeret et særegent Si- eller Filtrerings-Apparat; Vandet optages — alt efter de hydrografiske Forhold — enten af det nærmeste rindende Vandløb eller renses yderligere ved Filtration eller Præcipitation eller anvendes til Overrisling;

f) det afvander Grunden under Husene som Drainledning;

g) det udfører Renholdelsen af Luft og Jordbund og Bortfjærnelsen af alt Kloakvand paa en virksommere Maade end noget Udskylningssystem;

h) og det gjør det med væsentlig ringere Anlægskapital og med saa faa Driftsomkostninger, at et Renovationssystem, indrettet paa denne Maade, ikke behøver noget Pengetilskud, men endog under heldige Omstændigheder kan give Overskud.

Som man seer, er dette jo et overordentlig lovende Program. Hvis Systemet indfrie alle disse Løfter, vilde ethvert andet absolut være dødsdømt; men dette er nu, efter de Erfaringer, der i Praxis foreligge om det, ikke ganske Tilfældet.

Jeg skal tillade mig at forbigaa Udførelsen af Systemets Opgaver m. H. t. Dræning af Grunden og Bortledning af Overflade- og Affaldsvand og kun holde mig til dets Anvendelse i Natrenovationens Tjeneste. Principet er i al Korthed følgende: I et lufttæt System af underjordiske Rør fremskaffes et Vacuum, der suger alt Indholdet fra Latriner, Klosetter og Pissoirer gennem Rørene til en Centralstation, hvor dette Indhold ved Fordampning og Tilsætning af kemiske Stoffer omdannes til Poudrette. Dette foregaaer paa følgende Maade:

Staden*) er inddelt i Kvarterer af 4—12 Hectares Størrelse. For hvert af disse er der paa et passende Sted under Stenbroen anbragt et Reserverør, samlet af Støbejernscylindre, hvis Antal vexler med de lokale Forhold.

Dette Reservoir staar paa den ene Side, ved det saakaldte »Magistralrør«, i Forbindelse med Centralstationen (hvor Poudrettefabrikken findes). Paa den anden Side udmunder i Reservoirret et Antal Rør, de saakaldte Hovedrør, der forgrene sig til alle Gader og Stræder i det paagjældende Kvarter; disse Hovedrør sende til hvert Hus og Gaard Sidegrene, som optage Fækalstoffer og Urin fra disses Latriner, Klosetter og Pissoirer, og som, efter at have passeret øverste Etages Kloset, forlænger sig ud gennem Taget, hvor Røret ender med en Ventilator, den saakaldte Wolpertske V. Rørsystemet staar saaledes her i Forbindelse med den frie Luft, dog igjennem et i den øverste Del af Sidegrenene indskudt Kulfilter.

Fremkaldes nu i Reservoirret et Vacuum, et luftfortyndet Rum, og derefter den paa Hovedrøret, umiddelbart ved Reservoirret, anbragte Hane aabnes, vil Vacuumet forplante sig ud til Sidegrenene, og Lufttrykket fra disse presse de indeholdte Stoffer ud i Hovedrøret og videre til Reservoirret.

*) Jeg har her tilladt mig at holde mig til den af Hr. Insp., cand. polyt. Howitz i Mødet i teknisk Forening d. 19. Marts 1885 givne Fremstilling.

Da Virkningen imidlertid, for at opnaa en Tømning af alle Sidegrenene, maa indtræde omtrent samtidig med disse, maa Hovedrøret, ved den Tid Hanen aabnes, være tomt, hvor de udmunde.

Dette har til den Ende et jævnt Fald paa 1 : 250 mod Reservoirret, det Fald, som Erfaringen viser er nødvendigt, for at de i Dagens Løb fra Sidegrenene omløbende Stoffer kunne afledes. Disse flyde da ned mod Reservoirret og maa her ved Sugningen hæves op i dette, saafremt de lokale Forhold ikke tillade Hovedrøret at munde umiddelbart ud i samme, hvilket i de sjældneste Tilfælde vil finde Sted.

Sidegrenene ligge, i Modsætning til Hovedrøret, ikke i en lige Linie, men danne paa deres Vej til dette vertikale Bøjninger. Ved af Lufttrykket at presses igjennem disse ville nemlig Fækalstofferne, der jo ere blandede med Papir, Urin, Skyllvand o. l., miste deres Sammenhængskraft og fordeles i de lettere flydende Bestanddele, saaledes at Massen antager en jævn, næsten tyndflydende Konsistens, der er af Vigtighed for dens senere Transport.

Imidlertid have Bøjningerne en anden og tilmed en vigtigere Bestemmelse. Det vil nemlig være indlysende, at der i de forskellige Sidegrene i Tømningsøjeblikket ikke kan være lige store Mængder af Fækalstoffer ophobede, og Lufttrykket vilde da, hvis Rørene laa lige, selvfølgelig forplante sig, hvor det fandt den mindste Modstand, altsaa gjennem den mindst fyldte Sidegren. Vacuumet vilde da gjennem denne udjævnes, medens de andre forbleve urørte.

Dette forbydes imidlertid ved de omtalte Bøjninger, idet disse fremkalde et barometrisk Tryk til Fordel for det mest fyldte Rør, hvilket let sees ved at betragte to ved Siden af hinanden beliggende, ulige fyldte Bøjninger. Det mest fyldte Rør vil da »løbe over«, og intet vil tømmes af det mindre fyldte, før Forholdene ere lige.

Det i Rummet fremkaldte Vakuum beløber sig til c. $\frac{5}{10}$ Atmosfærer, og herved er saa at sige Hovedrørenes

Længde og dermed det paagjældende Kvarters Størrelse bestemt.

Til Overvindelse af Fækalstoffernes Sammenhængskraft og indre Friktion medgaar nemlig erfaringsmæssig $\frac{2}{10}$ Atmosfærer; til at hæve dem op af de gjentagne Bøjninger, hvis samlede Højde let kommer til at udgjøre c. 6', ligeledes $\frac{2}{10}$ Atmosfærer, og der bliver da kun c. $\frac{1}{10}$ Atmosfærer tilovers til at løfte Massen fra Hovedrørets Bøjning ved Reservoiret op i dette. Hovedrøret kan altsaa sænkes c. 3', og Længden følgelig være c. $3 \times 250 = 750'$.

Forefindes et naturligt Fald, kommer dette selvfølgelig Hovedrøret tilgode, idet dette kan gøres længere, uden at synke dybere under Reservoiret, eller Faldet kan benyttes i Sidegrenene, saa at et større Tryk bliver tilovers for Hovedrøret, der da kan sænkes dybere under Reservoiret og altsaa gøres længere.

Gadereservoiret kaldes dog kun uegentlig et »Reservoir«, thi Fækalstofferne ophobes ikke heri: de ekspederes umiddelbart efter Hovedrørens Tømning gennem Magistralrøret videre til Poudretfabriken.

Magistralrøret sender 2 Grene til Reservoiret. Den ene staaer i Forbindelse med det øverste tomme Rum og benyttes til at overføre det paa Fabriken fremkaldte Vacuum paa Reservoiret; det andet korresponderer derimod med Bunden af Reservoiret og benyttes ved Tømningen af dette.

Ere Rørene meget stærkt benyttede, sker Luftudpumpningen af Reservoiret undertiden ved en særskilt Ledning.

Det er nu fra teknisk Side gjentagne Gange draget i Tvivl, hvorvidt en Fækalblanding af omhandlede Art overhovedet ved Lufttryk lader sig ekspedere de ganske vist betydelige Vejlængder, som Anlægget i en større By vil fordre, men denne Tvivl er dog formentlig ugrundet.

De Modstande, der skulle overvindes, ere nemlig kun:

1. Det i lukket Terrain af Vædskesøilen udøvede Tryk;
2. Massens Modstand mod Bevægelsen;
3. Gnidningsmodstanden.

Hvad den første angaaer, imødegaaes den ved paa passende Steder at anbringe Mellemreservoirer og saaledes saa at sige stykkevis at løfte Stofferne op til den ønskede Højde.

Den anden Modstand er mindre væsentlig, da man har det i sin Magt vedblivende at lade Trykket virke og saaledes kan opnaa en jævnt voxende Hastighed, saafremt den 3die Modstand, Gnidningsmodstanden, kan overvindes. Denne Modstand beror imidlertid ikke paa Rørets Længde, men paa Længden af den Fækalkolonne, der skal bevæges. Man kan da paa Magistralrøret med visse Mellemrum, der svare til et passende Forhold mellem de anførte Modstande og den forhaandenværende Kraft, indskyde Ventiler, som kunne aabne Luften og dermed Lufttrykket Adgang i det paagældende Punkt og derved dele den Fækalkolonne, som skal hevæges, i et saa stort Antal Stykker, som de lokale Forhold gjøre nødvendigt.

I Amsterdam findes et Magistralrør paa c. $\frac{1}{10}$ Mils Længde, som arbejder fortrinligt i eet Stykke, og Afstanden mellem Ventilerne maa følgelig, idetmindste i nogenlunde horizontalt Terrain, kunne gjøres 6—800 Metre.

Formentlig kan der saaledes fra teknisk Side ikke indvendes noget mod Muligheden af at overvinde de Vanskeligheder, en længere Ledning lægger i Vejen for Fækalstoffernes Expedition til Centralstationen.

Ankommet hertil optages Blandingen af et Reservoir, der omtrent svarer til Gadereservoirerne, og hvorfra den ved Lufttryk drives op i et højtliggende Reservoir for her at tilsættes $1\text{--}1\frac{1}{4}\%$ Svovlsyre og blandes, medens enkelte mulig tilstedeværende faste Bestanddele holdes tilbage ved en foroven anbragt temmelig aaben Kurv.

Blandingen pumpes da gennem en Forvarmer op i et Fordampningsbatteri »a triple effet«, som i Hovedtrækkene vil være bekjendt fra Sukkerfabrikerne. Det bestaaer af 3 opretstaaende Kjedler, »Evaporatorer«, hvor Blandingen koges ved spærret Damp. Den ved Kogningen i den første Kjedel opstaaede Damp undslipper gennem

dennes Hat og ledes, ligeledes »spærret«, til den næste, for der at afgive sine Kalorier, idet den fortættes, medens Dampen herfra atter paa lignende Maade ledes til den 3die Kjedel.

Fækalblandingens gaar fra den ene Kjedel til den anden osv. gjennem de i Bunden anbragte Rør, medens Kondensationsvandet fra den første Kjedel gaar til Forvarmeren for Fækalmassen, fra de andre til en Forvarmer for Kjedelforsyningsvandet.

Dampene fra den 3die Kjedel gaa til en Kondensator, hvor de mødes af en Bruse med koldt Vand, medens en kraftig Pumpe stadig bortfører Vandet, og der skaffes saaledes i de 3 Kjedler et Undertryk, der i den sidste beløber sig til c. 21" Kviksølv (3: $\frac{3}{4}$ Atmosfærer).

Fækalblandingens har nu opnaaet en Konsistens omtrent som Bogtrykkersværte. I denne Tilstand pumpes den op i et højtliggende, lukket Bassin, for herfra at fordele sig til nedenunder liggende Bakker. I disse rotere smaa, børstebesatte Valser, som overføre et tyndt Lag af Massen paa 2 store, langsomt roterende Kobbervalser, der indvendig opvarmes ved Damp.

Rotationen og Lagets Tykkelse reguleres saaledes, at Massen allerede ved den anden Side er saa tør, at den kan afrives af smaa Pigvalser, der her ere anbragte. Den falder da som (hvid) Poudrette ned i en Bør og kan nu lagres eller sælges. Produktet sælges mest til Tyskland til en Pris, der svarer til 17 Cents pr. Ø. 14 fl. pr. 100 Kilo.

De faste Dele af Fækaliernes presses i Kager, der dog kun have ringe Gjødningseværdi, idet de jo ikke indeholde nogen Ammoniak (der er uddragen) og kun 1 pCt. Fosforsyre.

Over hele Apparatet er anbragt en Damphætte, som optager alle de ildelugtende Dampene og, understøttet af en Dampblæser, fører dem til Fyrstedet, hvor de forbrændes.

Anlægget af det Liernurske System i Amsterdam har været meget dyrt: 1^o fordi Indretningen er saa spredt; 2^o fordi de mange Kanaler i Byen, som Rørene skulle

passere, vanskeliggjør Anlægget; 3^o fordi Højden, hvori Stofferne maa oppumpes, er saa stor (18 Meter); og endelig 4^o fordi Jorden er saa vandrig.

Først i 1884 indrettedes den nuværende Centralstation (den har Maskiner af 60 Hestes Kraft); tidligere var der flere mindre Stationer, hvilket selvfølgelig gjorde Driften endnu dyrere.

Omkostningerne have (i 1891) ialt udgjort 48,352 fl. (o: 71,000 Kr.) o: 0.90 Cents (c. 1.40 Øre) for hver Person, der boer i de Kredse, hvor Liernursystemet er indført.

Indstillingen koster i ældre Huse 14 fl. pr. Person, i nye 8—10 fl.

1. Det andet System, der anvendes i Amsterdam, er det saakaldte »temporaire Liernursystem«, der kan anbefales for enkelte Huse. Fækalierne gaa for hvert Hus ud i et i Gaden værende Reservoir, hvoraf de (ved Haandkraft) oppumpes 3 Gange ugentlig.

3. Tøndesystemet ligesom i Kjøbenhavn med Ombytning af Tønder.

4. Fækalvogn-Systemet, der bestaaer deri, at en Vogn med lukket Beholder efter Solnedgang kører langs Gaderne og fra Gaardene optager Tønderne, der styrtes ud i Beholderen og derefter indsættes igjen (ligesom det gamle kjøbenhavnske System).

5. Grube-Systemet med en større, muret Beholder i Grunden, hvori alle Exkrementerne styrtes; herfra pumpes de — paa lignende Maade som i Leipzig og Antwerpen, men med Haandkraft — gennem lange Læderslanger ud i Beholdere, der holde paa Gaden.

6. Et System, hvorefter de flydende Dele løbe ud i Kanalerne, de faste derimod blive tilbage og tømmes ved Udpumpning,

7. Endelig det mest primitive: direkte Udtømning af alle Fækalier og Urin direkte i Kanalerne.

Den hertil knyttede Diskussion vil blive meddelt i et følgende Hefte.

Nogle Oplysninger om Mælkeribruget i Norge og Finland.

Af Konsulent B. Bøggild.

For at blive bekendt med Mælkeribrugets Tilstand og Vilkaar i Norge og Finland og særlig for at besøge nogle af de derværende Mælkeriskoler har jeg i Sommeren 1892 besøgt de to nævnte Lande. Og da vor landøkonomiske Litteratur kun indeholder meget faa Oplysninger om det norske og finske Mælkeribrug, der dog paa forskjellig Maade har betydelig Interesse for os, skal jeg benytte Lejligheden til at fremkomme med følgende Meddelelser.

Først maa jeg bringe i Erindring, at medens Landbrug, Dyrkning af Ager og Eng, Husdyrbrug, og hvad nu dertil hører, ubetinget maa siges at være Danmarks mest betydelige nationale Erhverv, har baade Norge og Finland et Skovbrug og en deraf følgende Træexport, der fra gammel Tid af har været og uden Tvivl endnu i mange Aar vil være de to Landes betydeligste Indtægtskilde. Men samtidig kan det paapeges, som de følgende Tal godtgjøre, at om end Regjeringerne i Norge og Finland søge med store pekuniære Ofre at fremme Mælkeribruget, befinder Smørexporten sig dog begge Steder, ligesom for Tiden ogsaa her i Danmark, paa et foreløbigt Maximum, som det er Fremtiden forbeholdt at vise, om det er absolute Kulminationspunkter eller ikke.

Saa vel i Norge som i Finland er der ikke alene et Antal offentlig lønnede Fagmænd, der færdes omkring i Landet for at arbejde paa Mælkeribrugets Fremme, men der opretholdes begge Steder med forholdsvis stor Udgift et Antal Mælkeriskoler, samtidig med at der gives Mejersker og Mejerister offentlig Understøttelse til fortsat Uddannelse i fremmede Lande. — Mælkeriskolerne lægge ved et —, halvandet- eller toaarige Kursus fortrinsvis Vægt paa den rent praktiske Undervisning, og man tillægger dem en særlig Betydning i Retning af at drage passende unge Kræfter til Mælkerifaget, et Forhold, hvorpaa der maa lægges Vægt i disse Lande, hvor det ikke sjælden viser sig vanskeligt at finde brugbare og kyndige Folk til at overtage Pladserne i Mælkerierne, hvor Personalet ofte selv maa sørge for Underholdet og tilmed kun er smaat lønnet.

Norge fik sin første Mælkeriskole i 1867 paa Ellinggaard i Smaalenene. Nu findes der fem »Mejeriskoler«, to for Kvinder og tre for Mænd, knyttede til private Mælkerier, og en sjette tænkes oprettet for kvindelige Elever i Nordland. Men desuden findes to »Ysteriskoler«, en for Cheddarost- og en for Schweizerost-Tilvirkningen. Til hver af alle disse Skoler giver Staten 2000 Kr. eller noget mere aarlig; idet der betales en Kostholds-godtgørelse for hver Elev af 250 Kr. for et Aar. Der antages nu i Reglen ved hver Skole aarlig 4 Elever, som forblive der 18 Maaneder, hvorhos 700—1200 Kr. ydes som Lærerløn eller som Løntillæg for Bestyrer og Mejerske.

Osteriskolerne maa nævnes som en aparte norsk Institution, der er oprettet 1889 for at indføre Fabrikationen af de to nævnte Ostersorter. — Da Skolerne paatænkte oprettede, sendtes i 1887 ældre erfarne Mejerister med Stipendium for to Aar henholdsvis til England og Schweiz for at faa Erfaring og blive Specialister hver i sin Produktion. — Begge Skolerne knyttedes til nye Mælkeri-

interessentskaber i Jarlsberg, hvor der lige siden Midten af Aarhundredet har været en vis Produktion af norsk Schweizerost. — Dette grundige Forsøg er særlig for Cheddarostens, men tildels ogsaa for Schweiserostens Vedkommende slaaet godt an, idet Skolernes Produkter komme temmelig nær de ellers almindelig indførte ægte Varer; men det falder vanskelig at faa mere end 1,10 Kr. pr. Kilo (55 Øre pr. Pd.), og de udlærte mandlige Elever have ondt ved at faa Pladser som Ostere, hvorfor man nu forsøger at lade den ene af Skolerne arbejde med kvindelige Elever.

Paa alle Skolerne læres Tilvirkningen af det særlig norske Mælkeriprodukt Myseost. Og paa de forskellige Mælkeriskoler læres foruden Produktionen af saavel sødt Smør som almindelig syrnet Exportsmør, Tilvirkningen af Nøgleost, dansk Skummetmælksost, norsk Gammelost og Pultost, hvilken sidste er en Surmælksost, der forhandles i grovt smulret Tilstand. — En Del af de flinkeste Elever faa efter vel overstaaet Afgangsprøve Stipendium til at fortsætte Uddannelsen i Reglen i Danmark eller Sverrig. — Skolerne arbejde meget tilfredsstillende; men det fremhæves, at de ifølge deres Plan kun ere beregnede paa at give praktiske Mejersker og Mejerister den mest nødtørftige Fagdannelse, hvorfor der næres det Haab, at der i en ikke fjærn Fremtid kan blive oprettet en mere fuldstændig Lærestalt, hvor der kan uddannes Lærere for de elementære Skoler, Funktionærer for den offentlige Tjeneste og Bestyrere for de større Mælkerier.

Norge har nu en Mejeriinspektør, 3 Mejerimestre og 6—8 Mejeriassistenter, der alle siden 1888 lønnes af og sortere under Landbrugsdirektoratet, hvorimod disse Bestillingsmænd tidligere vare ansatte under »Selskabet for Norges Vel«, der allerede 1867 ansatte to Mejerimestre. De store Afstande og de mange Steder vanskelige Kommunikationsforhold nødvendiggjør et saa stort Antal Fagmænds Ansættelse, naar de overhovedet skulle kunne udrette noget ved personlig Vejledning og jævnlige Besøg;

hvor deres Bistand tiltrænges. — Endelig har Norge for et Par Aar siden faaet en Konsulent ansat »til Undersøgelse af Vilkaarene for Export af Landbrugsprodukter til fremmede Lande«. Han har for Tiden Bølig i Newcastle.

Norge angives nu at have ialt 330 Mælkerier og Osterier; men disse ere af meget ulige Størrelse, og af Mejerimestrene angives, at en Del af dem ikke arbejde fuldt tilfredsstillende, fordi de tilhøre Interessentskaber, der ved Siden af Mælkeriet have et Landhandleri, hvilket sidste er den betydeligste Forretning, og da der nu mange Steder ikke er Raad til at lønne to Bestyrere, gaar det altfor ofte saaledes, at der til samtidig Bestyrer af de to ved Siden af hinanden liggende Forretninger antages en handelskyndig Person, og denne, der ikke er fagkyndig paa Mælkeribrugets Omraade, lader Prisbilligheden og andre uberegtigede Hensyn, men ikke den faglige Kvalifikation, være afgjørende ved Antagelsen af det nødvendige Mælkeripersonale.

Indførselen til Norge i Kilogram.

	Smør	Margarine	Ost
1888	2,387,140	626,440	247,460
1889	2,338,060	464,400	323,460
1890	2,451,030	397,860	397,760
1891	1,632,540	330,030	441,840

Udførselen fra Norge i Kilogram.

	Smør	Margarine	Ost	Mælk kondenseret	Mælk steriliseret
1887	345,840	1,263,540	121,509	1,736,073	-
1888	292,560	866,250	83,903	2,140,992	-
1889	257,870	1,352,530	63,437	2,415,864	?
1890	211,100	1,334,300	78,059	2,681,387	62,863
1891	348,760	1,955,810	45,834	2,784,463	109,638

Den norske Statistik oplyser, som hosstaaende Tabeller vise, at Indførselen af Smør er aftagen i de sidste 4 Aar, og at Exporten af Smør ligeledes aftog fra 1887 til 1890, et Forhold, hvorpaa den i 1888 indførte Told af 10 Øre pr. Kilo anses for at have havt en væsentlig Indflydelse. — En Del af den stigende Osteindførsel*) angives at være svensk Cheddarost — oftest af mindre god Kvalitet end den norske — undertiden endog Margarineost, der gaar for at være ægte Fedost, og som ved af Konsumenterne at antages for at være norsk Vare skader Efterspørgslen for den dyrere, men ogsaa bedre Cheddarost.

Den i Udførselstabellerne opførte Mængde exporterede Mælk skriver sig for den steriliserede Mælks Vedkommende fra en lille Fabrik i Drammen, medens den kondenserede Mælk hidrører fra to Fabrikker. En tredje var i Sommer endnu ikke i regelmæssig Virksomhed. — Fabrikkerne tilhøre for største Delen engelske Kapitalister. Forholdet til Landmændene er ikke nligt Forholdet mellem Sukkerfabrikkerne og Sukkerroedyrkerne paa Lolland. Landboernes Tilfredshed med Fabrikkerne er kun meget betinget, og Kapitalisterne tjene vistnok heller ikke meget i Forhold til den Risiko, der løbes. — De Normænd, der for en Snes Aar siden satte den første Fabrik i Gang, og ligeledes de, der endnu ere interesserede i Industrien, menes at have tabt mere, end de have vundet. — Afsætningsforholdene ere vanskelige. Konkurrencen med de store amerikanske Selskaber nødvendiggør Salg til saa lav en Pris, at Fortjeneste overhovedet kun kan blive mulig ved Masséproduktion, — men samtidig er Faren for store ja meget store Tab ogsaa til Stede.

*) Tolden paa Ost er i Norge 30 Øre pr. Kilogram, i Sverrig 20 Øre pr. Kilogram.

Finland*) fik allerede 1869 sine to første Mælkerskoler, af hvilke den ene oprettedes og endnu findes paa Haga. 1875 kom paa én Gang 7 nye til. 1881 oprettedes et »Mejeri-Institut« paa Mustiala, Finlands Alnarp. Og for at tilfredsstille det øjeblikkelige Begjær efter Mejersker oprettedes 1890 nogle étaarige Mælkerskoler. — Nu findes ialt af Undervisningsanstalter til Mælkeribrugets Fremme:

- I. Mustiala Institut med to étaarige Afdelinger, en lavere med 3 kvindelige Lærlinge og en højere med 7 kvindelige Elever, hvilke sidste uddannes særlig til at fungere som Lærerinder ved de mange Mælkerskoler.
- II. Toaarige Mælkerskoler paa Kronoborgs Landbruksinstitut og paa Torvaala Jordbruks-skola, med henholdsvis 12 og 8 kvindelige Lærlinge, og her har ligesaa vel som paa Mustiala Mælkeriafdelingerne Budget sammen med Landbrugsafdelingerne.
- III. Toaarige Mælkerskoler paa 14 private Ejendomme med ialt 135 kvindelige Lærlinge og et Statstilskud af 51,700 Mark (ca. 37,200 Kr.).
- III. To étaarige Mælkerskoler, hver med 4 kvindelige Elever og et Statstilskud af 1600 Mark. Og endelig findes i Wiborg Len 4 ambulatoriske Mælkerskoler.

Der uddannes altsaa nu c. 90 Mejersker aarlig, og disse oplæres i Overensstemmelse med den almindelige Skik i Finland, at Kvægets Røgt i enhver Henseende udføres af Kvinder, først og fremmest som Kvægrøgtersker og dernæst som Mejersker. — Foruden Mustiala besøgte jeg 3 toaarige Skoler paa Haga, Mustamäki og Järvikylä, hvor jeg overalt ligesom i Hangø, i Jordbruks-Expeditionen

**) De her fremsatte Oplysninger støtte sig til Dr. Gösta Grotenfelt »Mejerihushållningen i Finland« i Finsk Tidsskrift for Oktober 1892.

i Helsingfors og i Norge modtoges med stor Opmærksomhed og beredvillig fik de Oplysninger, jeg ønskede. For en meget stor Del havde de Fagmænd i forskjellige Stillingen, jeg besøgte, ved undertiden gjentagne Ophold paa danske Mælkerier faaet saa meget Kjendskab til Danmarks Mælkeribrug, at de strax begyndte med at gjøre mig opmærksom paa de for Finland i Sammenligning med Danmark karakteristiske Forhold.

De toaarige Mælkeriskoler indrettes oftest paa vel-drevne Herregaarde. — Undervisningen meddeles saavel praktisk som theoretisk i Kvægbrug, Undersøgelse af Mælk, Tilvirkning af Smør og Ost og Regnskabsføring. Dernæst undervises lidt i Kvægets og Svinets almindelige Sygdomme, Gjødningens Behandling, Naturlære samt Regning og Skrivning. — Statstilskuddet er 300 Mark pr. Aar pr. Lærling samt 800 Mark som Bidrag til den theoretiske Undervisnings Gjennemførelse. Flere af Skolerne faa indtil 4400 Mark aarlig. — Samtlige Skoler staa under Overinspektørens Tilsyn.

Finland har nu 2 Statsmejerister, 1 Konsulent, 2 Lensmejerister og 14 Lensmejersker, der alle er lønnede forholdsvis højt, medens de fleste Mejersker og de enkelte Mejerister, jeg traf paa Mælkerierne, syntes mig gjennemgaaende endog temmelig lavt lønnede. — Her maa nævnes de talrige og store Mælkeriudstillinger, der jævnlig ere blevne afholdte forskjellige Steder i Finland, hvoriblandt Udstillingen i Helsingfors 1879 med 736 Numre Smør, 85 Numre Ost og 208 Stykker Redskaber og Hjælpemidler — og i Nyslott med 1071 Numre Smør — i Hangø 1890 med 345 Numre Smør o. s. v.

Der angives nu at være i Finland 859 Mælkerier, hvoraf en Del dog ere saa smaa, at de kun arbejde med Haandseparator; men desuden er der store Egne af de ældste smørexporterende Distrikter, hvor hver enkelt Bonde vedblivende selv beholder Mælken og producerer »Bondsmør«. — Af de nævnte Mælkerier have 222 modtaget tilsammen 633,000 Mark fra en i 1874 under Jordbruks

Expeditionen oprettet Mejerilaanefond, der efter fastsatte Bestemmelser yder Laan, som ere rentefri i 5 Aar, medens Laantageren blandt andet forpligter sig til at have Mælkeriet i regelmæssig Drift senest 1½ Aar efter at Laanet er bevilget.

Aarlig Udførsel fra Finland i Kilogram.

	Smør	Ost	Mælk og Fløde
1856—60	902,001	697	—
1861—65	1,779,824	3,638	—
1866—70	3,973,838	16,007	—
1871—75	4,684,162	20,642	—
1876—80	5,489,839	43,732	—
1881—85	4,917,594	30,558	—
1886	5,496,219	37,043	—
1887	6,788,762	11,881	1,107,224
1888	7,611,169	44,126	947,596
1889	8,217,010	59,348	1,479,552
1890	8,016,232	77,166	1,231,855
1891	7,963,561	121,671	1,465,384

Af hosstaaende Tabel ses, hvor stor Exporten er af finske Mælkeriprodukter. — Importen af Ost har de fleste Aar været noget mindre end Exporten. Denne ses at være stigende, og Osten gaar for største Delen ligesaavel som Mælken og Fløden til Petersborg. Exporten bestaar mest af finsk Schweizerost, en ganske god Vare, hvoraf Produktionen begyndte 1855. Men hvad der har størst Betydning for Finland, og hvad der har mest Interesse for os her i Danmark er Smørexporten. Denne ses at have været jævnt stigende indtil 1889; men om end Stigningen er betydelig, kan den dog ikke maale sig med Stigningen af Danmarks Overskudsudførsel af Smør, der fra 4½ Million Kilo i 1865—69 gik op til 13 Millioner Kilo i 1885 og til 35 Millioner i 1890.

Finlands Smørexport er imidlertid ikke alene interes-

sant ved sin Stigning, men endnu mere ved de Svingninger og Frontforandringer den har foretaget. — I Midten af Aarhundredet bestod Exporten udelukkende af finsk Bøndersmør, der særlig fra det østlige Mellemskandinavien fra gammel Tid af er bleven ført til Tyskland og for en Del til Rusland og Sverrig. — Efter 1860 begyndte Herregaardene at indrette Mælkerier efter holstensk Mønster, og det derved fremkomne bedre Smør kjørtes til Petersborg. Snart forøgedes Herregaardsmælkeriernes Antal og særlig fandt det Sted, efter at man 1869 var begyndt paa at indføre Issystemet, som ret passer for finske Forhold. — Petersborg kunde snart ikke længere modtage alt Herregaardssmørret, og særlig i Sommermaanederne bleve Priserne dér saa lave, at man maatte prøve at sende noget af det bedste Smør over Lübeck til England.

At Størrelsen af Smørexporten trods de mange Herregaardsmælkeriers Fremkomst og Trivsel ikke steg synderlig fra 1870 til 1885, skyldes simpelthen, at Mængden af exporteret Bøndersmør blev mindre i tilsvarende Grad Aar for Aar, fordi Bonden i de gode Tider, da Trælasthanhandelen skaffede Masser af Penge ved Skovhugst, fik Raad til og Smag for selv at konsumere en Del af Smørret.

Herregaardene bleve imidlertid ikke alle staaende ved det holstenske Mælkeri og Issystemet; men kom ind paa at lave Parisersmør for St. Petersborg Markedet. Hvad enten der blev skummet efter Is eller Centrifugesystemet, opvarmedes den søde Fløde til 75° C og afkøledes derefter stærkt i Isbassiner. Senere opvarmedes til Kjærningstemperatur, hvorefter der strax kjærnedes. Produktet, Parisersmør, er sødt og fuldstændig usaltet Smør. — Metoden skyldes oprindelig Russeren Wereschagin, og den er særlig bleven udviklet af nuværende Overdirektør Grotenfelt paa Järvikylä, hvorfra den ved talrige Elever blev ført til mange andre Gaarde. — Det var Parisersmørret fra Järvikylä, der tog den højeste Udmærkelse i St. Petersborg 1879, samme Aar, som Danmark fik den højeste Pris for syrnet Smør i London.

St. Petersborg fik imidlertid efterhaanden mere og mere Smør tilført fra forskjellige russiske Provinser. Derved formindskedes Efterspørgslen og Priserne for det finske Smør. Flere og flere Herregaarde i det vestlige Finland søgte derfor at skaffe sig Afsætning andetsteds. Istedetfor at sende det mod Øst hele Aaret rundt, sendte man det først om Sommeren og senere ogsaa om Vinteren, naar blot Trafikforholdene tillod det, mod Vest. Dels over Tyskland og dels over Sverrig gik Vejen til England. Der vilde man imidlertid have Smørret syrnet, hvorfor lidt efter lidt Pariser-smørproduktionen tog af, og nu opretholdes den kun faa Steder.

Bolags- og Bymælkerierne, der særlig efter 1885 ere opstaaede i stort Antal i hele det vestlige Finland, toge næsten udelukkende strax fat paa Produktionen af syrnet Smør for det engelske Marked, som forsendtes over Sverrig eller gik med direkte Baade til England eller endelig for en Del til Kjøbenhavn.

Den næste Faktor, der foranledigede Forandring i den finske Smørexport, var den svenske Smørtold. Den umuliggjorde Forsendelsen over Sverrig, og netop paa den Tid tog Det forenede Dampskibsselskab kraftig fat paa at oparbejde en ugentlig Forbindelse mellem Kjøbenhavn og den sydvestligste finske Havn, Hangø. Dér har man for to Aar siden anskaffet en Damper som den danske Baad »Bryderen«, og den gjorde sidste Vinter sine Sager saa godt, at Smørexporten holdtes i Gang Uge efter Uge. —

Nu er Forholdet saaledes, at mere end to Trediedele af den finske Smørexport foregaar over Hangø, og mere end Halvdelen af hele Landets Export gaar til Kjøbenhavn dels i danske og dels i finske Baade. — St. Petersborg modtager for Tiden ikke en Femtedel af Finlands Smørexport, og Sverrig faar kun en Ubetydelighed. — En Del finsk Smør omlades strax (transiteres) her i Kjøbenhavn for at gaa til England, men den største Del opløses og indgaar i den danske og særlig i den kjøbenhavnske Konsum som Hus-

holdningssmør, hvorved en tilsvarende Mængde dansk Smør frigjøres til Export.

At Finlands Smørexport ikke er stegen i det sidste Par Aar hidrører vistnok i Hovedsagen fra, at man dér har havt uheldige Landbrugsaar. Særlig har »Græsmasken« gjort stor Skade mange Steder; atter at faa Græsvæxten god paa de hærgede Steder kræver oftest flere Aar, og nu i 1892 kom Vaaren saa sildig og Efteraarsfrosten saa tidlig ovenpaa den kolde og vaade Sommer, at talrige Markers Afgrøder næsten totalt mislykkedes. — Kommer der atter gode Aar med tidligt Foraar og varm Sommer, vil Finland med sine mange nye Mælkerier og sine c. 1 Million Malkekøer rimeligvis kunne exportere meget mere end 8 Million Kilogram Smør aarlig.*)

Af foranstaaende Meddelelser vil det ses, at baade i Norge og Finland arbejdes der med Iver paa Mælkeribrugets fortsatte Udvikling. — Begge Steder er det syrnede Smør ubetinget Mælkeribrugets vigtigste Produkt; men findes der end i begge Lande talrige Fagmænd, der selv angive sig at være direkte eller indirekte Elever af Segelcke og Fjord, saa have dog begge Lande Produkter af Mælkeribruget, der ere særlige karakteristiske for dem i Sammenligning med Danmark. Norge har Myseost, norsk Gammelost, Pultost, kondenseret og steriliseret Mælk. Finland har Parisersmør og den nationale »lång Mjølks«. Disse Produkters Tilstedeværelse er Vidnesbyrd om, at begge Landes Mælkeribrug ikke alene tager Del i Fagets almindelige Udvikling, men at der ogsaa arbejdes selvstændigt paa et for vedkommende Lande særegent og naturligt Grundlag.

*) For Vurderingen af disse Tal maa det erindres, at i Finland er saavel Produktionen som Importen af Margarine forbudt. Endnu i denne Sommer blev en Ansøgning om Oprettelsen af en Fabrik i Hangø afslaaet.

Samtidig med at det paapeges, at det syrnede Smør nu er baade Norges og Finlands værdifuldeste Mælkeriprodukt som Exportvare og til Landets eget Forbrug, maa den Kjendsgjæring dog ogsaa omtales, at det danske Mælkeribrugs anden betydelige Exportvare, Bacon (eller efter Omstændighederne fersk Flæsk eller levende Svin), endnu ikke har fundet Efterligning af stor Betydning i Norge og Finland. — Ingen af Stederne har det hos fremadstræbende og ledende Mænd manglet paa Interesse desangaaende. Racesvin ere indførte allerede gennem mange Aar, og der er nu bygget Svinelagterier saavel i Christiania som i Wasa og Hangø, men disse ere kun lidet lukrative som økonomiske Foretagender. Der klages over Svinenes Kvalitet og endnu mere over deres ringe Antal. — Hos den store Landbefolkning synes der ingen Interesse at være for at forøge Svineholdet meget udover det nødvendige til Husbehov og til de nærmeste Byers Forsyning. Og det synes at være en naturlig Slutning, at ligesom Produktionen af Æg i disse Lande savner visse naturlige Betingelser, saaledes er det i og for sig gamle Svineholds store Begrænsning et Vidnesbyrd om, at dets Størrelse er tilpasset efter de naturlige Forhold.

Sur Mælk er i Norge og endnu mere i Finland et saa yndet Folkenæringsmiddel, at der ikke let bliver noget stort Kvantum heraf tilovers til Svinene. I Norge koges næsten al Valle til Myseost, og i Finland, hvor Skummetmælksost er en hel ubetydelig Vare, have de fleste Mælkerier slet ingen Valle. — For Dyrkning af Rodfrugter er den korte Sommer en væsentlig Hindring, og Kornavlens stiller sig saaledes, at der ikke med Fordel kan produceres Flæsk i stor Mængde af den hjemmeavlede Sæd. — Tilbage bliver kun tilfældigt Affald og for nogle Egne Kartofler, derpaa kan vel produceres Flæsk til Husbehov; men en Baconproduktion bliver ikke let tilfredsstillende og økonomisk lønnende under saadanne Forhold, da tilmed Vinteren er lang og ganske anderledes kold end her.

Det engelske Landbrugs kritiske Tilstand.

Der er den 7de og 8de December blevet afholdt en stor Kongres i London af Repræsentanter for de engelske Landmænds og Landarbejderkorporationer. Da Forhandlingerne dels aabne et Indblik i det engelske Landbrugs nuværende meget trykkede Tilstand, og dels aabenbare de Tanker og Anskuelser, der raade blandt engelske Landmænd saavel angaaende flere af Dagens brændende Spørgsmaal (Toldloven, Møntfonden osv.) som angaaende den ubillige Konkurrence, hvori de mene sig stillede overfor Udlandets toldfrie Indførsel af Landbrugsprodukter til England — et Forhold, der altsaa i høj Grad berører os — saa meddeles her to Beretninger fra Konsulent Arup i Newcastle, den ene skreven forud for Kongressen, og nærmest af orienterende Art, og den anden skreven efter og refererende Hovedpunkterne af Kongresforhandlingen.

Newcastle den 21de November 1892.

I en Række af Aar har det engelske Landbrug — som vel det europæiske i Almindelighed — arbejdet under et haardt Tryk. Hvededyrkingen har ikke betalt sig til de lave Priser, hvorfor man har søgt at forøge sin Kreaturbestand som en mere lønnende Bedrift, skjont Fedningen i og for sig heller ikke har været tilfredsstillende. Kreaturbestanden blev derfor stærkt forøget i 1889—90, men næppe synes denne Forholdsregel at være bleven gennemført, før et Par særlig slette Høstaar, der navnlig karakteriseres ved Græsmangel og daarlig Roeavl — to Hovedfaktorer i det engelske Landbrug —, atter tvang Farmerne til at sælge til saa lave Priser, at Stillingen, trods den midlertidige Nedsættelse i Forpagtnings-

afgiften, der hist og her har fundet Sted, er bleven ligefrem ødelæggende for disse. Det Lynglimt, som en kortvarig Stigning af Hvedepriserne ifjor bragte, kunde kun faa drage Nytte af paa Grund af de forøgede Besætninger, og Prisen paa Kreaturer steg ikke. Den daarlige Høst for indeværende Aar, hvor Hvedeudbyttet anslaaes til mindst 25 pCt. under et Middelaars, hvor Græsset har været slet, og Roerne love daarligt, foruden at Priserne paa Kreaturer og Korn ere saa lave, at de spotte alle tidligere Profetier om, at nu var Lavmaalet naaet, har bragt Bøgeret til at flyde over. Landbrugets Misère har vakt almindelig Opmærksomhed; det er nu ikke blot Landbrugspressen, der beskæftiger sig hermed, men ogsaa Dagspressen, selv den londonske, har staaende Artikler om Landbrugskrisen, Farmerspørgsmaalet o. s. v. —, ja det er endog blevet fremhævet som et Tidens Tegn, at den Minister, der paa Regjeringens Vegne iaar holdt Talen ved Lord Mayors Banketten i London, Lord Kimberley, benyttede Lejligheden til at omtale Landbrugets prekære Stilling og udtale sin Sympathi for det.

Alle synes saaledes enige om, at der maa gjøres noget for at raade Bod paa den truende Krisis, og det første offentlige Skridt til at søge Sagen bragt frem, skyldes en forholdsvis ung Forening »Lancashires Tenant Farmers Association«. Denne, der stiftedes i Begyndelsen af 1891, danner en ny Form for Landboforeninger. Kun Farmere (Tenant-farmers) og deres Sønner kunne blive Medlemmer af Foreningen. Den tager udelukkende Sigte paa at beskytte Farmerne og deres Landbrug (the farming industry), yde Mægling og eventuel Hjælp i Retsstridigheder, samt forsyne dem med garanteret Foder og Gjødning.

Denne Forening udstedte i Septbr. et Manifest, der fandt almindelig Gjonklang hos den engelske Farmer. Det udtalte bl. a., at de længe havde arbejdet under et haardt Tryk, som kun kunde fjærnes ved rimelige Indrømmelser fra Landejernes Side og ved en forbedret Lovgivning. Uden at undervurdere den Betydning, som den personlige Dygtighed, Videnskabens Hjælp, den vellede Bedrift, samt et godt Forhold til Ejeren

kan have, ansees dog ikke disse attraaværdige Egenskaber for tilstrækkelige til at sikre Farmeren et godt Udbytte, da der er andre og dybere Aarsager, der stille sig hindrende for et saadant. Kun paa nogle faa Godser ere Afgifterne rimelige; men den store Mængde af Farmere har overdrevne Afgifter og ubillige Skatter. Den vigtigste Opgave bliver derfor at formaa Ejerne til at yde en saadan varig Nedsættelse af Afgifterne, som maa anses for nødvendig. Der maa dernæst virkes hen til en retfærdigere Fordeling af Skatterne, saavel som til en Forbedring af Landbolovene, hvorved der ydes Farmerne større Sikkerhed for den Kapital, de anvende paa Forbedringer i Ejendommen. Der maa tillige arbejdes hen til at faa indrettet en særegen Ret, der skal afgjøre alle Retsspørgsmaal vedrørende Landbruget.

Til Slutning udtaler Manifestet, at det ikke henvender sig til de politiske Partier, men til Landmænd, som det opfordrer til at slutte sig sammen til et særegt Parti.

Manifestet bødes, som sagt, velkommen baade af Landbrugspressen og Farmere trindt omkring, men som det vil sees, er det meget ensidigt, og giver i Grunden kun Anvisning paa Jordejeren, naar det gjælder om at raade Bod paa Agerbrugets lidet lønnende Tilstand; det er derfor naturligt, at der foruden de mange offentlig fremkomne Tilslutninger ogsaa maatte komme en Del Forslag om andre Fordringer, saavel som nogle Imødegaaelser.

I ledende Artikler har saaledes »Mark Lane Express«, der tidligere har udtalt sig for og leveret et fuldstændig Forslag til en Reform af Agric. Holdings Act, foreslaaet Nedsættelsen af en Regjeringskommission, der skal skaffe paalidelig Oplysning om Agerbrugets Tilstand i sin Helhed, tage Skattespørgsmaalet, ved hvilket Farmeren mener sig at være forurettet i Modsætning til de andre Samfundsklasser ved at betale Skat af hele Ejendommen, og Løsningen af Tiendespørgsmaalet og Arbejderspørgsmaalet under Behandling, tillige med en Revision af Landbolovene. Som Resultat heraf skulde fremkomme:

Reform af Agric. Holdings Act. (Loven, der ordner Forholdet mellem Ejer og Forpagter o. s. v.)

Dannelsen af en særlig Landboret.

Revision af Afgifter og Skatter samt Tiende, og

Forslag til Undgaaelse af Mellemandlere. —

Fra andre Sider er der fremkommen Fordringer om Toldbeskyttelse for Landbruget, idet det fastholdes, at det alene er de synkende Priser, der ere Skyld i det daarlige Udbytte, Landbruget yder; endvidere at ingen Farm maa være over 400 Acres o. s. v.

Manifestet er imidlertid blevet indsendt til »Central and Associated Chambers of Agriculture« med Anmodning om, at dette som et ældre Samfund vilde føre det frem og arbejde hen til Sammenkaldelsen af en Kongres, der kunde tage Spørgsmaalet under Behandling. — Paa Opfordring er der derefter bleven afholdt Møder i forskellige Foreninger for at vælge Delegerede til denne. Ogsaa »Newcastle Farmers Club« har afholdt en saadan, der hørte til de bedst besøgte, jeg endnu har overværet. Selve Forslaget fik dog her ingen indgaaende Behandling, skjønt Talere af forskellige Anskuelser kom til Orde; man sluttede sig i Almindelighed til Manifestet eller rettere til Ønsket om en Kongres og valgte fire Delegerede til denne.

Det er nu bestemt, at Kongressen skal afholdes i London i Smithfield Ugen d. 7de Decbr., og Sammenkomsten imødeses som en af de vigtigste, der længe er bleven afholdt af engelske Landmænd; Resultater, der maaske endog ville blive vidtrækkende, ville vistnok fremgaa af denne, skjønt den selvfølgelig maa skuffe en Del Forventninger for saa vidt disse angaa Afhjælpsningen af den øjeblikkelige Nødtilstand.

Det maa nemlig ikke oversees, at denne for største Delen er fremkaldt ved et meget daarligt Høstaar, der er fulgt paa en længere nedadgaaende Periode, at Tilstanden i de forskellige Provinser er meget forskellig, og det synes som om de større Farmere have arbejdet under det haardeste Tryk. Medens saaledes Lancashire, hvori der findes betydelige Kulminer med tilhørende Størdindustri, der drager Arbejderne fra de store Landejendomme, som der findes, til de kolossale Byer, Liverpool, Manchester, Preston o. fl., hører til de haarde betrængte,

saa synes Tilstanden bedre i det tilstødende Cheshire med mindre Ejendomme, der beskæftige forholdsvis flere Arbejdere, og som ved sin Mejeriproduktion (navnlig Ost) bedre formaar at drage direkte Udbytte fra de store Byer; — og saaledes vil man overalt finde højest varierede Forhold.

Men om det for disse større Ejendomme vil være nok, at Afgiften til Ejeren nedsættes — Skattespørgsmaalet kan her for saa vidt lades ude af Betragtning, som det er klart, at Afgiften maa rette sig efter, hvorledes Farmeren ad anden Vej er bebyrdet — er et Spørgsmaal, som ikke synes tilstrækkelig løst selv for de Farms Vedkommende, hvor der allerede i flere Aar har fundet en Nedsættelse af Forpagtningsafgiften Sted, og det er at vente, at hvis virkelig fuld Enighed kunde opnaaes om dette Punkt, det da vilde bidrage til at skræmme Kapital bort fra et Landbrug, der allerede i Forvejen kun giver Ejeren en ubetydelig Rente. Thi at Renten af Kapital anbragt i engelsk Jordejendom ikke er høj er velbekendt, og der synes at være en Grænse for, hvad der kan betales for Herligheder i Form af Jagt, Fiskeri og lign., hvilke Rettigheder forresten ikke ere saa lidt hæmmende paa det engelske Jordbrug.

Kan der saaledes være Grund til ikke at gaa Ejeren altfor nær og at søge at vedligeholde et godt Forhold til denne, saa er Farmeren paa den anden Side haardt trængt af Arbejderspørgsmaalet, de høje Lønninger og Udvandringen til Byerne, der ere Aarsager til, at betydelige Landbrug maa drives med saa faa Hænder som muligt. Det gjælder om at reducere Arbejdskraften, derfor lægges saa meget ud til Græs, til Fedning og Opdræt, som muligt; man har selv under normale Forhold søgt at hjælpe sig med et lille Udbytte pr. Acre, og har bødet herpaa ved at samle store Arealer, flere Farms, paa en Haand, og det bliver derfor let at forstaa, at Trykket falder haardest her, nu da Tiderne ere daarlige.

En Toldbeskyttelse vilde sikkert være af mere direkte Virkning. Er der noget Landbrug, der kunde tjene ved en saadan, maatte det være det engelske, hvor Landet behøver en kolossal Forsyning udefra; naar man alligevel ser denne

Forholdsregel saa lidet fremdraget som den er, saa er Grunden den, at Spørgsmaalet herovre mere end noget andet Steds gjælder ikke blot Landmanden, men det hele Samfund, og om der end er flere Penge anbragte i Landbrugsindustrien end i nogen anden Industri, saa udgjør den agrariske Befolkning dog kun 8 Mill. af Landets o: 38 Mill. Indbyggere, saa ad den Vej lader Spørgsmaalet sig næppe løse. Beskyttelsestanken føres dog forsigtig frem med den Motivering, at den fremmede Produktion er fri for de Skatter og Afgifter til den engelske Stat, som den hjemlige Produktion maa svare, som om hin ikke allerede i sin Hjemstavn ofte havde tilsvarende Udgifter. Anderledes vilde det dog være, om der samtidig forlangtes en Beskyttelse for den engelske Industri, og der fremkommer sparsomme Udtalelser i denne Retning henvisende til Exemplet fra Amerika.

At det fortrinsvis er de faldende Priser, der have gjort det engelske Landbrug urentabelt er sikkert nok; det har jo tidligere nydt godt af at have en talrig voxende Industriebefolkning som Konsument af alt, hvad det har kunnet frembringe og har været stærkt beskyttet paa en Tid, hvor Befordringsmidlerne og Tekniken ved Opbevarelsen af Fødemidlerne lod meget tilbage at ønske; nu, da de sidste Faktorer have udviklet sig betydeligt, er den engelske Jordbund bleven for kostbar til en blot og bar Masseproduktion af saadanne Fødemidler, som enhver »ny« Jord kan give, og den engelske Farmer har næppe — undtagen maaske paa enkelte Omraader, hvor Forholdene fra gammel Tid have begunstiget ham —, forstaaet at benytte de Hjælpeidler, særlig videnskabelige, der anden Steds have staaet til Landmændenes Raadighed, og som en mere intensiv Udnyttelse af en god Jord har kunnet give, i Forbindelse med et godt og nærliggende rigt Marked. Og Grunden hertil ligger maaske netop i Farmerforholdet. En nok saa god Agricultural Holdings Act vil aldrig være i Stand til paa en fyldestgørende Maade at ordne Ejendomsforholdet med Hensyn til den paa Jordforbedring anvendte Kapital, hvorfor Farmeren altid paa dette Punkt vil anvende stor Forsigtighed. Den fremragende Stilling, som Farmerne indtage, navnlig paa Husdyravlens Omraade skyldes

mere tidligere Tidens betydelige Fremskridt; den sidste Snes Aar, der have været af saa stor Betydning for Forøgelsen af det danske Landbrugs Produktionsevne, har som Helhed næppe noget lignende at fremvise; man modtager nærmest Indtrykket af en vis konservativ Stillestaaen, som man dog synes at have faaet Øjnene op for. Den engelske Landbrugsundervisning har langtfra indtaget den Plads, som den burde; det er først de sidste 2—3 Aar, at man har søgt at føre den ud blandt Befolkningens bredere Lag, og med Hensyn til Maaden, hvorpaa dette skål ske, staar man endnu famlende og forsøgende; men der er dog en Anerkjendelse af dens Nødvendighed til Stede, som vil bære Udviklingen fremad, thi man har set, at det har hjulpet »the Foreigner«.

Det har derfor under den hele Bevægelse undret mig, at Spørgsmaalet om Jordens Overgang til Selveje er kommen saa lidt frem; man skulde synes, at det kun var herved, at et virkeligt Fremskridt var muligt, og jeg kan ikke tro andet, end at dersom det Forslag i Manifestet — og andet indeholder det jo i Grunden ikke — fastholdes, at Ejerne skulle bære hele Tabet og holde Forpagterstanden oppe, selv om Ejendommene derved blive uden Værdi for dem, saa maa Udviklingen bære hen imod, at den Ejer, der ikke selv kan drive sin Jord, maa give Slip paa den til Fordel for den Mand, der selv kan og vil arbejde med paa Jorden.

Landbrugskonferencen i London.

Newcastle den 16de December 1892.

Det var et anseligt Antal Deltagere, der havde givet Møde til Landbrugskonferencen den 7de og 8de December. Gulvet i den store St. James Hall i London var optaget af c. 1000 Delegerede, der sagdes at repræsentere 240 forskjel-

lige Farmer- og Landarbejder-Foreninger, hvoriblandt nogle skotske; Platformen (Scenen) var fyldt med Godsejere, Parlamentsmedlemmer, fremragende Landmænd og andre, medens Gallerierne vare tæt besatte med Landmænd og andre i Landbruget Interesserede, der i Tide havde sikret sig Adgang. Ogsaa disse betragtedes som Medlemmer af Konferencen og havde Ret til at deltage i Diskussionen. Ialt var over 2000 Interesserede tilstede; der havde været stærk Rivt om at faa Adgang, og mange vare blevne skuffede. Gjennem Sekretæren for Newcastle Farmers Klub var det dog lykkedes mig at faa Adgang til Mødet, der skildres, som det største Landbrugsmøde, der har fundet Sted siden Agitationen mod Korntoldlovenes Ophævelse. Skjønt man paa Forhaand maatte kunne sige sig selv, at Mødet ikke kunde frembringe Midler til at raade Bod paa den øjeblikkelige Misère i Landbruget, følte man sig dog slaaet af den imponerende og interessante Forsamling, der indbefattede en Del af Englands mest fremragende Mænd paa Landbrugets Omraade.

Forsædet indtoges af Mr. James Lowther M. P., Formand for »Central and Associated Chambers of Agric.«, der havde indbudt til Mødet; men den mest fremragende Plads indtoges dog af den tidligere Landbrugsminister Mr. Chaplin, der modtoges med levende Hyldest, da han indtog sin Plads. Mr. Gardner, den nuværende Landbrugsminister, havde af Hensyn til sin Stilling i Regjeringen afslaaet at deltage i Mødet, som han havde forsikret om sin fulde Sympathi.

Det omdelte Program angav Opgaverne for Konferencen at være:

- 1) at henlede den offentlige Opmærksomhed paa Landbrugets nuværende trykkede Tilstand, og
 - 2) at drøfte de Vanskeligheder, under hvilke Landbruget arbejder, og fremsætte Forslag til deres Fjernelse,
- og havde derefter opstillet flere Forhandlingsæmner af hvilke Hovedspørgsmaalet:

Landbrugets fortrykte Stilling kom først. Dette indledes af Mr. Chaplin, der i et længere Foredrag, afbrudt af hyppigt Bifald, gjorde Rede for Stillingen, og omtalte, at

blandt de forskjellige vigtige Spørgsmaal, der skulde forhandles af Kongressen, var der intet, der direkte bragte forøgede Indtægter, dette kunde derimod siges ved Spørgsmaalene om
 Forpagtnings Afgiftens (*rent*) Nedsættelse
 Indskrænkningen af den fremmede Konkurrence og
 Indførelsen af Bimetallismen,
 som han derefter gik nærmere ind paa.

Efter at have udviklet, hvor betydeligt Afgifterne vare gaaede ned i de sidste 10—15 Aar, udtalte Mr. Chaplin som sin Konklusion, at han ikke forstod, hvorledes man kunde søge et Hjælpemiddel for den trykkede Tilstand i sin Helhed ved en Nedsættelse af Forpagtningsafgiften, der ikke let kunde gaa lavere, da Ejeren i Reglen kun havde en lille Rente af sine Udlæg. Havde Taleren under denne Udvikling ikke paa ethvert Punkt den letbevægelige Forsamlings Bifald med sig, saa var dette i desto højere Grad Tilfældet, da han omtalte »den fremmede Konkurrence«. Enhver Hentydning til Beskyttelse fremkaldte en sand Bifaldsstorm fra den langt overvejende Del af Forsamlingen, uagtet Udtalelserne skete med en vis Reservation, der ikke destomindre betegnede Chaplins Standpunkt. »Om dette Punkt har jeg aldrig skjult min Mening. Jeg har altid sagt, og gjentager atter her idag, at hvis Valget stod mellem Landbrugets Ruin paa den ene Side, og en saadan Beskyttelse, som kunde forhindre denne paa den anden, saa vilde jeg vælge det sidste som det mindste Onde«. Det gjorde ham imidlertid ondt at maatte sige, at de ikke havde megen Udsigt til at naa dette; de havde ikke et stort Antal af smaa Ejere som i Frankrig; Landarbejderne her maatte først vindes ved at blive interesserede i Spørgsmaalet, saa at de vare sikre paa, at deres Stilling vilde blive forbedret derved. »Det gjør mig ondt, at jeg ikke har noget mere fortrøstningsfuldt at sige Dem om et Punkt, der ligger dem saa meget paa Hjerte, men jeg vilde udsætte mig for fremtidig Dadel, om jeg ikke fremsatte min Mening aabent og ærligt uden Frygt for Dem«. Derimod antog han ikke, at Prisdaldet alene skyldtes den fremmede Konkurrence, men fuldt saa meget Guldets Værdiforøgelse, og som Middel mod denne

ansaa Mr. Chaplin det for nødvendigt, at antage Bimetallismen. For denne førte han et meget indgaaende Forsvar, trods de daarlige Udsigter for den paa den stedfindende Møntkonference i Bryssel, og trods det, at de havde hele Handelsstanden, de store Financiers og hele Pressen imod dem. Som Autoritet for sin Anskuelse anførte Mr. Chaplin nogle nylig fremkomne Udtalelser af — Ærkebiskop Walsh »den store Forkjæmper (champion par excellence) for irske Tenant-farmers Interesser«. Denne Udtalelse fra et rent agerbrugende Land maatte tillægges stor Betydning; Lancashire, Pioneren for det engelske Landbrug, havde tidligere udtalt det samme, og »hvad Lancashire tænker og føler idag, det tænker og føler hele England imorgen«. Han troede, at naar man naaede til bedre Forstaaelse af dette Spøgsmaal, maatte man kunne frembringe en Stemning for det, og gik England ind paa det, fulgte flere efter.

Som det vil ses gik Taleren udførlig ind paa denne Sag, som han øjensynlig ønskede Interessen vakt for ogsaa nu, skjønt den skulde behandles særskilt senere. Han oplæste derefter Resolutionen, der udtalte:

»at det engelske Landbrug, der havde befundet sig under et haardt Tryk siden 1874, for Tiden var i en kristisk Stillings, og Aarsagen til denne maatte bl. a. fornemlig søges i det vedvarende Fald i Priserne paa alle Landmandsprodukter, i nogle Egne tillige forværret ved en daarlig Avl, saa at under nuværende Forhold megen Jord har ophørt at give noget Udbytte, og at et yderligere Prissfald vil have tilfølge, at mere og mere af Jorden vil lades udyrket«;

»at dette er et Spørgsmaal af yderste Vigtighed, saavel for hele Landet, som for dem, der ere knyttede til Jordbruget, og at det derfor er af højeste national Betydning, at man søger Midler, som fremtidig kunne standse en yderligere Udvikling af denne Tilstand«.

Under den paafølgende korte Diskussion foreslog Lord Winchilsea at søge en fast organiseret Sammenslutning af alle Landbrugsinteresser i en Forening, der først og fremmest skulde arbejde hen til Gjennemførelsen af de her fattede Be-

slutninger, og i det Hele danne et politisk Parti, der uafhængig af andre Partispørgsmaal skulde drive Agrarpolitik. En Taler, Mr. Saunders M. P., som udtalte, at Udlandets heldige Konkurrence beroede paa den mere økonomiske Maade og de bedre Metoder, hvorpaa der arbejdes, samt paa Ejendomsforholdene, havde ondt ved at komme til Orde, og en anden, som fortalte, at Beskyttelsen kun gavnede de Rige, og at amerikanske Landmænd arbejdede mod den, blev under Forsamlingens Bifald afbrudt af en indigneret Farmer, der rejste sig for at erklære: »Vi ere ikke komne for at høre paa dette«. — De foreslaaede Resolutioner vedtoges saa godt som enstemmig.

Det næste Spørgsmaal paa Dagsordenen angik:

Den fremmede Konkurrence og den foreslaaede Resolution var:

»at den ubillige Konkurrence, som finder Sted mellem den ubeskattede fremmede Indførsel og den højt beskattede hjemlige Avl og Produktion, er en skrigende Uretfærdighed mod denne, og da den foraarsager en formindsket Efterspørgsel for det hjemlige Arbejde og tillige en Formindskelse af Samfundets Kjøbeevne, paavirker den skadelig al Bedrift og Industri heri Landet, hvorfor Konferencen er af den Mening, at alle konkurrerende Importvarer bør paalægges en Told, der svarer til de Skatter og Afgifter, der ere paalagte den hjemlige Produktion«.

Som jeg allerede havde bemærket i Beretning af 21de f. M. gik Forsvarerne for Beskyttelsen ud fra, at den fremmede Produktion omtrent ingen Afgifter havde at bære: »Vi ønske ikke Beskyttelse, vi ønske Billighed (fair play)«. En Taler foreslog at anvende en varierende Skala for Tolden, der kunde falde helt bort, naar Hveden stod i f. Ex. 42 sh. pr. quarter, og en anden, at det herved indvundne Beløb kunde anvendes til Gavn for de arbejdende Klasser.

Ligesaa mange talte dog mod Beskyttelsen, deriblandt et Par Arbejderrepræsentanter; men ogsaa et Par Farmere; saaledes meddelte en Delegeret fra »Cheshire Farmers Club«, at dør var Forslaget om Told faldet i Forholdet 2 mod 1, og en Lancashire Farmer udtalte, at de, som havde givet Anledning til

Konferencen følte sig skuffede over den Vending, Sagerne havde taget; de fremkomne Forslag kunde først komme til Nytte om en halv Sned Aar, Forhandlingerne burde dreje sig om Afgifterne og Forpagtningstiden, de andre Spørgsmaal satte kun Splid og fremkaldte Meningsforskjel. Men Hovedstemningen var for Beskyttelse, og Resolutionen vedtoges med stor Majoritet.

Spørgsmaalet om **Bimetallismen** forsvaredes dernæst kort fra begge Synspunkter; her var Forsamlingen aabenbart mindre med, og Mr. Chaplin tog atter Del i Diskussionen, der endte med Vedtagelsen af den stillede Resolution, der opfordrede Regjeringen til paa den nævnte Møntkonference at slutte sig til Bimetallismen.

Endelig vedtoges et udenfor Dagsordenen af Lord Winchelsea stillet Forslag, som gik ud paa, at den Komité, der havde ordnet Kongressen, skulde søge Dannelsen af en »Agricultural Union«, der skulde omfatte alle, der vare interesserede i Landbruget, ogsaa Arbejdere.

Det første Spørgsmaal den næste Dag angik: **Skatter og Byrder paalagte Jorden.** Her vare alle Talere enige om: at disse vare for høje i Forhold til, hvad der betaltes af andre Næringsdrivende og af personlig Ejendom, og den foreslaede Resolution vedtoges omtrent enstemmigt. Den udtalte:

»at efter Konferencens Mening ere de Byrder, der ere paalagte Jorden til Staten og Kommunen, ubillige og uforholdsmæssige sammenlignet med dem, der falde paa personlig Ejendom og andre Klasser af Ejendom og Erhverv; at disse Byrder virke skadelig for alle, som ere interesserede i Jordens Dyrkning og falde særlig haardt paa de smaa Ejendomsbesiddere (yeomen-farmers), og ved at bidrage til at forøge Produktionsomkostningerne samt ved at overbebyrde en haardt betrængt Industri virkede skadelig paa Samfundet som Helhed«.

Dernæst forhandlede **Forpagtningsforholdene** (landtenure), hvor den stillede Resolution fordrede:

- 1) absolut og uomstødelig Ret for Forpagteren til at faa Erstatning for den Værdiforøgelse, som han har tilført Jorden og endnu ikke faaet udnyttet.

2) Afskaffelse af Udpantningsloven for Afgiften.

3) Lige Deling af alle kommunale Skatter mellem Ejer og Farmer.

Under Diskussionen af dette Spørgsmaal, som var denne Dags Hovedemne, gjorde forskellige Anskuelse sig gjældende. Lancashiremændene mente, at Resolutionen ikke udtalte nok, de ønskede udtalt, at den eneste Redning for Tidens Brøst laa i Gjennemførelsen af de saakaldte tre »F« nemlig »fixity of tenure, fair rent and free sell« eller paa Dansk: Fastsættelse af Retten til at beholde Forpagtningen, naar Forpligtelserne opfyldtes; passende Afgift, og frit Salg af Forpagterens Udlæg til Ejendommens Forbedring. Der var her flere stærke Udfald mod Ejerne, og det var paa dette Punkt, at man fik Indtrykket af, at det i det Hele kneb med at holde Enigheden oppe, saa at Ejernes og Farmernes Særinteresser ikke betonedes for stærkt. Flere udtalte sig dog om Systemets Fortrinlighed, og at de ikke ønskede lang Forpagtningstid »i disse Dage«, men alle være enige om at anse den gjældende »Agricultural Holding's Act« for utilstrækkelig til at sikre Farmerens Ret. At en Skotte fremhævede, at de ansaa sig for de mest selvstændige Farmere, og at de paa Grund af deres 19aarige Forpagtninger ikke trængte til at holdes oppe ved »Bedstemoderlige« Erstatningslove, lød ikke godt i Englændernes Øren. I Skotland saa man kun en Lindring ved Formindskelsen af de tunge Stats- og kommunale Byrder paa Jorden. Det blev atter her Mr. Chaplin, der optraadte mæglende, nærmest som Forsvarer for Ejerne. Ingen erkjendte bedre end han Forpagterens Ret til fuld og retfærdig Erstatning, naar han forlod Ejendommen. Han var blandt de første, der søgte at ordne Sagen ad Lovgivningens Vej, og var Loven ikke tilstrækkelig, vilde han sætte sin Kraft ind paa en Forbedring af den. Han udtalte, under Modsigelse, at Farmeren næppe kunde føle Tryk fra Ejers Side, nu da Farmeren havde Overtaget; »hvor før sex Farmere løb efter en Farm, saa man nu en Ejer og en Farm løbe efter sex Farmere«, fremførte han under Latter og stærk Benægtelse.

Han havde igaar paavist, at i mange Tilfælde havde Ejeren intet for Jorden, kun en tarvelig Rente for de udførte Forbedringer og Udlæg til Bygninger, og han kjendte en Mængde Farmere, som vilde bede sig fritaget for at læknes til deres Ejendomme. Det var ogsaa bleven sagt, at naar man sikrede Farmeren, vilde Jorden kunne producere $\frac{1}{3}$ mere end nu. Det er sandt, at med et større Udlæg vilde den maaske gjøre det, men Fordelen ved dette Udlæg afhænger aldeles af Værdien af hvad man faar igjen, og Erstatning for Forbedringer, hvor virkelig, retfærdig og nødvendig den end kan være, kan ikke sikre denne Værdi! Experimentet var desuden prøvet og havde fejlet i — Irland. Det gjorde ham ondt at høre, at man flere Steder i Nordengland ikke havde faaet saa stor Nedsættelse i Afgifterne som sydligere, men det vilde snart komme, om ej paa anden Maade, saa ved Hjælp af Love, som ikke kunde trodses. »Det er mig en inderlig Glæde, at jeg kan udtale, at Forholdet mellem Ejer og Farmer indtil denne Dag har været forneøjeligt, lykkeligt og venligt. Hvad mig selv angaar, da tør jeg sige, at jeg ikke har en eneste Farmer paa noget af mine Godser, som jeg ikke kan betragte som en personlig Ven. Ønsker De Forandring i dette Forhold? Ønsker De det samme uheldige Forhold mellem Ejer og Forpagter her som i Irland? Fordi nogle Ejere i Landet have holdt sig tilbage, som der paastaas, med Hensyn til Nedsættelsen, bør man ikke indlade sig paa overilede og taabelige Experimenter af den Slags. Og med Irlands uheldige Exempel for Øje, vil jeg indstændig bede Dem overveje, paa hvilken Maade De adoptere den irske Lovgivning og de uheldige Følger, den kan have for Landbruget heri Landet.«

Denne Tale, der afvejlende hørtes med Bifald og Benægtelser blev den sidste om dette Æmne, idet Diskussionen afsluttedes, skjønt en Mængde Talere vare indtegnede, og Resolutionen vedtoges.

De to sidste Spørgsmaal paa Dagsordenen angaaende Oprettelsen af **kooperative Salgsforeninger** og Forholdsregler mod **Swine-fever** og **Tuberkulose** frembøde intet særligt, fordi Tiden til at behandle dem var

for kort. Det første Spørgsmaal angik en Sag, som ofte har været forsøgt, men hidtil stadig er fejlet; saaledes forsøgtes det for et Par Aar siden, at sælge Landmandsprodukter direkte i London, men Forsøget maatte opgives. Nu gaves der Oplysning om en Forening i Yorkshire, som dog endnu var for ung til at kunne ansees for konsolideret.

De foreslaaede Resolutioner, som anbefalede Oprettelsen af saadanne Foreninger samt opfordrede Regjeringen til at skride ind mod Tuberkulosen og Swine-fever snarest muligt, vedtoges.

Gallerierne og Tilskuerpladsen vare ikke saa stærkt fyldte den anden Dag, som Dagen forud, men Antallet af Delegerede og Indbudte var uforandret, og aftog først, da Spørgsmaalet om »Land-tenure« var afsluttet, og da havde Forhandlingerne været afbrudte fra Kl. 10—2¹/₂. De sidste to Spørgsmaal og Slutningsceremonierne toge ikke lang Tid.

Jeg er i det Foregaaende gaaet forholdsvis udførligt ind paa Mr. Chaplins Udtalelser, paa Grund af den Stilling han indtager til det engelske Landbrug. Om hans store Popularitet fik man strax et Indtryk ved hans Modtagelse. Han var Englands første særlige Landbrugsminister; hans Arbejde som saadan i de forløbne 2¹/₂ Aar er bleven vurderet højt, og dér er ingen Tvivl om, at han atter vil komme til at indtage denne Stilling, naar hans Parti kommer til Roret. Som Godsejer har han ogsaa et godt Navn og nærer stor Interesse for sine Farmere, ligesom Gjennemførelsen af »Loven om Smaalodder« væsentlig er hans Værk. Sin største Popularitet skylder han dog sikkert sin heldige og energiske Kamp mod smitsomme Sygdomme hos Husdyrene, paa hvilken han vel ogsaa er bleven anset som Protektionist. Han er en begavet og elegant Taler, men jeg kunde ikke frigjøre mig for det Indtryk, at hans Udtalelser havde mere Vægt fra et politisk end fra et landøkonomisk Synspunkt. Den hele Fremdragen af Spørgsmaalet om Bimetallismen, som ikke havde været fremme under den forberedende Diskussion i Landbrugspressen, paa en Tid, hvor den engelske Regjerings Repræsentant i

Bryssel havde stillet sig imod den, syntes mig fremdraget for at tjene som Afleder for andre Spørgsmaal, hvori Forsamlingen var mere hjemme, men som muligt vilde vække mere Splid uden at føre til noget. Lord Winchelsea, som iøvrigt støttede Mr. Chaplin, kunde dog ikke lade være at ironisere over Alliancen med Bishop Walsh i denne Sag. Paa dette Spørgsmaal var man aabenbart ikke med, et Parlamentsmedlem stillede Resolutionen, et andet en modsat, og jeg havde en Følelse af, at Forsamlingen var uvis, om det ikke atter blev Landmanden, der kom til at tabe ved Byttet, naar der skulde ske Forandring. Beskyttelsestanken har derimod arbejdet sig stærkt frem hos den engelske Farmer, som den Redningsplanke, der kan holde ham oppe. Skjønt Mr. Chaplin i Grunden udtalte, at Beskyttelsen nærmest var til Gavn, hvor der var smaa Selvejere, og Andre paaviste, at i Længden blev det kun Ejerne, der vandt ved den, overdøvede Bifaldet dog ganske de faa Opponentter, hver Gang Ordet nævnedes i Forbindelse med den fremmede Konkurrence; dog hed det ikke Toldbeskyttelse, men »fair play«, man vilde have, idet der fremkom en Beregning om, at engelske Produkter betalte 4 sh. af Pundet i Afgifter, medens det antoges, at Fremmede havde det langt billigere.

Hvad jeg dog imødesaa med den største Interesse var Forhandlingen om Forpagtningen — Land-tenure —. I min tidligere Beretning havde jeg omtalt dette som Hovedpunktet i Lancashire-Manifestet, men mig forekom det, at man trods Paamindelser fra Lancashire Delegerede søgte at komme »udenom«. Mr. Chaplin indrømmede, at Jorden kunde give mere under et andet System, men Risiko'en vilde ogsaa blive større, da Forpagteren ikke kunde faa sine større Udlæg godtgjorte ved en nok saa god Lov og desuden ikke kunde være sikker paa Priserne, et Argument, som jo netop burde føre til mere »Fasthed« i Forholdene. Hele Slutningstalen var ogsaa mere en Appel til Mødet om ikke at forstyrre det gode Forhold, og Bifaldet blev afbrudt af jævnlige Modsigelser. En ivrig Debat vilde sikkert være paafølgt, da en Mængde Talere vare indtegnede, hvis Diskussionen ikke ved Afstemning var bleven sluttet.

Trods det ubestrideligt ringe Udbytte, som Ejeren har af Jorden, ønsker han dog ikke Forholdet ændret paa Grund af den betydelige sociale og politiske Stilling, Ejendomsbesiddelsen medfører, og Farmeren har endnu langt tilbage, inden Kravet bliver almindeligt. Han holder først og fremmest paa Systemet, fordi det er engelsk, og fordi han er vant til at anse det for det bedste, han kjender. Alt fremmed er for ham mindre værdifuldt; hver Gang Slagordene om den engelske Farmer, den engelske Jord og det engelske Oxe- og Faarekjød som det bedste i Verden brugtes, og det var ikke saa sjælden, lød Salen af Bifaldsraab; men Talere, der sagde, at her kunde produceres mere, og de som henviste til, at der maatte Forandring til, og at der var noget at lære af Fremmede, vare visse paa energiske »Nej«, ja maatte endog fortrække. »De vare ikke komne for at høre paa dette«. Dog et Referat af to typiske Taler, der fulgte umiddelbart efter hinanden er maaske mere illustrerende end nogensomhelst Kommentar, hvorfor jeg skal slutte denne Beretning med en Gjengivelse af disse efter »Times«.

»Mr. Clare Sewell Read sagde, efter at have meddelt, at han var Formand for »the Farmers Club« og for »Norfolk Chamber of Agric.«, at som lille Selvejer havde han ingen Brug for de tre »F« (se foran), og som Forpagter brød han sig ikke om dem. Han brød sig ikke om en Fastsættelse af Forpagtningstiden i disse Dage. Han ønskede, han kunde blive fri for den lille Ejendom, som han havde arvet med en Prioritet, hvis Forrentning var en betydelig Afgift. Han kunde ikke gaa til Prioritetshaveren og bede ham reducere de 4 pCt. til $2\frac{1}{2}$ pCt., fordi han ikke vidste, hvor han skulde faa Pengene fra, hvis Prioriteten blev opsagt; men derimod kunde han gaa til sin Ejer, eller rettere hans Ejer havde været saa god at komme til ham, og han betalte Ejeren omtrent $2\frac{1}{2}$ pCt. af Værdien af den Jord, han havde. Han ansaa sin Stilling som Forpagter, hvor han kunde gaa til sin Ejer, som bedre end at være Ejer, hvor han havde med Prioritetshaveren at gjøre. Der er Forskjel i Nedsættelsen i Øst og Syd og i Nord og Vest. Sagen er, at i N. og V. følte man sig ikke saa trykket som

de mere kornproducerende Egne. Det glædede ham at kunne sige, at i Norfolk var der skeet antagelig Nedsættelse, og at Ejerne i et Aar som dette vare villige til at tilstaa yderligere Læmpelser. Efter at have omtalt, at Loven ikke skaffede Forpagteren tilstrækkelig Ret overfor Udlæg, endte han med »at det betalte sig for en Forpagter i Norfolk at forlade sin Gaard forsømt og udpint i Stedet for ren og frugtbar«.

Mr. Hopkirk (Roxburghshire) sagde, at Farmerne i Skotland ogsaa følte Tidernes Ugunst. Der vare de sig bevidste, at de som Forpagtere indtog en fuldstændig uafhængig Stilling. De bade ikke om, men vragede enhver bedstemoderlig Lovgivning til at hjælpe paa sig. De gik simpelt hen ud fra, at ingen skulde bede Lovgivningen om at gjøre, hvad han selv kunde gjøre. Han havde hidtil klaret sig selv. I Skotland havde det været deres Støtte, at de havde Forpagtningerne i 19 Aar til fastsat Afgift. Under disse Forhold var det skotske Landbrug gaaet frem som intet andet Steds her i Landet, eller i Nabolandene paa Kontinentet. De havde opdyrket Land paa deres nøgne Bakker, og faaet frugtbare Marker af gjenstridig Jord under et ugunstigt Klima. Men de havde kunnet gjøre det, fordi de havde 19 Aar for dem o. s. v.

Som et praktisk Resultat af Kongressen er der udstedt Indbydelse til den omtalte »Agricultural Union«, hvortil Medlemsbidraget skal være fra 1 sh. for Arbejdere og op til Lstr. 1 for Andre.

Johannes Arup.

Registre.

a. Æmner.

Agerdyrkning. Erfaring vedrørende Dræningen. Side 524.
 Agerdyrkningsberetning fra Maj 407. Foldudbyttet 433.
 — - - Oktober. 560.

Biografi af Chr. Christensen (Hørsholm). 29.

Delegeretmøderne. Forslag om deres Ordning. 399.

Diskussioner i det Kgl. Landh.-Selskab:

— om Tysklands Kvægomsætning og Kjødforsyning. 280.

— - Oldenborrerne. 316.

— - den økonomiske Grænse for de forskellige Bevægkræfters
 Anvendelse i Landbrugets Tjeneste. 364.

— - hvad der fra Statens Side kan gøres mod Plantesygdomme. 475.

— - Plantesygdommene 1891. 478.

— - Forsøg med Rodfrugter og de forsk. Stammers Ydeevne. 514.

— - Erfaringer vedrørende Dræningen. 524.

Dræningen, Erfaringer vedrørende —. 524.

England. Det engelske Landbrugs nuværende trykkede Stilling. 698.

Finland. Bemærkninger om Mælkeribruget i —. 686.

Frømarkedet 1891. 58.

Fækalstoffer, om Bortførselen og Udnyttelsen af —. 656.

Gjødning. Om Bortførselen og Udnyttelsen af Fækalstoffer. 656.

Stockholm. 657. Göteborg. 661. Berlin. 664. Dresden. 671. Leip-

zig. 673. Halle. 674. Andre tyske Byer. 675. Antwerpen. 677.

Amsterdam. 678.

Handel, Tysklands Kvægomsætning og Kjødforsyning. 257.

— Ruslands Kvæghandel. 605.

Hesteavl 1891. 95.

Husdyrbruget 1891. 67.

Insekter. Iagttagelser vedrørende Oldenborrerne. 289.

Jordarbejder paa Søborg Sø 1891. 198.

Kapitelstaxter 1891. 406.

Kjød. Tysklands Kvægomsætning og Kjødforsyning. 257.

Kratostaten af Poul la Cour. 440 og 457.

Kvæghandel, Tysklands —. 257.

— Ruslands —. 605.

Landbolove 1891. 372.

Landbruget 1891. 1.

— . Landøkonomiske Meddelelser fra forskellige Egne. 198.

Landbrugskongres i London 1892. 698.

Landhusholdningsselskabets Generalforsamling 1891. 385. Delegeretmøderne for Landmandsforsamlingerne. 399. Svinelagtnin-
gernes Størrelse. 401.

Mælkeribuget 1891. 116.

— , nogle Oplysninger om — i Norge og Finland. 686.

Nekrologi, Chr. Christensen (Hørsholm). 28:

Norge, Mælkeribuget i —. 686.

Oldenborrer, Iagttagelser vedrørende —. 289.

Planteavl 1891. 33.

Plantedyrkning. Forsøg med Rodfrugter og de forsk. Stammers
Ydeevne. 485.

Plantesygdomme hos Kulturplanterne 1891. 326.

— , hvad kan der fra Lovgivningens Side udrettes
mod —? 461.

Bedskaber og Maskiner. Den økonomiske Grænse for de forskellige
Bevæggekrafters Anvendelse i Landbrugets
Tjeneste. 338.

— . — . — . Regulering af Vindkraft- og andre Kraft-
maskiner. 437.

Renovationen i nogle af de større Byer i vore Nabolande. 656.

Roedyrkningens Fremgang og Udbytte 1875—90. 38.

Roedyrkingen. Forsøg med Rodfrugter og forsk. Stammers Yde-
evne. 485.

Runkelroer, Forsøg med —. 485.

Rusland, Kvægavl, Slagtekvæget og Kvæghandelen i —. 605.

- Statistik.** Høstresultaterne 1876—90. 34.
 — Danmarks Ud- og Indførsel 1890—91. 171.
 — Høstudbyttet 1891. 408.
 Svineslagtingernes Størrelse. 401.
Tysklands Kvægomsætning og Kjødforsyning. 257.
Ud- og Indførsel af Landbrugsprodukter. 171.
Vejrforholdene 1890—91. 153.
 Vindkraften, Regulering af —. 437.
Økonomi. Indtægt og Udgift ved et Avlsbrug 1891. 228.

b. Forfattere.

- Arup, J.**, Tysklands Kvægomsætning og Kjødforsyning. 257.
 — Det engelske Landbrugs nuværende trykkede Stilling. 698.
Boas, J. E. V., Iagttagelser vedrørende Oldenborrerne. 289.
Bøggild, B. Mejeribrugget i Danmark 1891. 116.
 — Nogle Oplysninger om Mejeribrugget i Norge og Finland. 686.
la Cour, J. C. Landbruget 1891. 1.
 — Nekrologi over Chr. Christensen (Hørsholm). 28.
 —, Poul. Regulering af Vindkraft- og andre Kraftmaskiner. 437.
Dencker, H. F. K. Den økonomiske Grænse for de forskellige Bevægkræfters Anvendelse i Landbrugets Tjeneste. 338.
 — — Beretning om Poul la Cours Forsøg med hans Kratostat. 457.
Fejlberg, P. Erfaringer vedrørende Dræningen. 541.
Hansen, K. Planteavl 1891. 33.
Helweg L. Forsøg med Rodfrugter og forskellige Stammers Ydeevne. 485.
Jantzen, V. Willaume-. Vejrforholdene 1890—91. 153.
Jensen, J. Hesteavl 1891. 95.
Jensen, N. Erfaringer vedrørende Dræningen. 524.
Lassen, K. C. Om Bortførselen og Udnyttelsen af Fækalstofferne i nogle af de større Byer i vore Nabolande. 656.
Mähl, C. Kvægavl, Slagtekvæget og Kvæghandelen i Rusland. 605.
Reck, Fr. Danmarks Ud- og Indførsel af Landbrugsprodukter 1890—91. 171.

- Rostrup, E. Plantesygdomme hos Kulturplanterne 1891. 326.
 — . Hvad kan der fra Lovgivningens Side udrettes mod
 Plantesygdomme? 469.

c. Tegninger.

- Grafisk Fremstilling af de forsk. Kulturplanters Tilvæxt. 35.
 — — — Kornpriserne 1891. 41.
 Oldenborrerens Hunkjønnsredskaber. 290.
 — Hankjønnsredskaber. 291.
 — Parringslem. 292.
 Kratostatens forskellige Udviklingsformer. 440, 443, 445, 447, 449,
 452, 459 og 461.
 Forskellige Roers Tørstofindhold. 502.
-