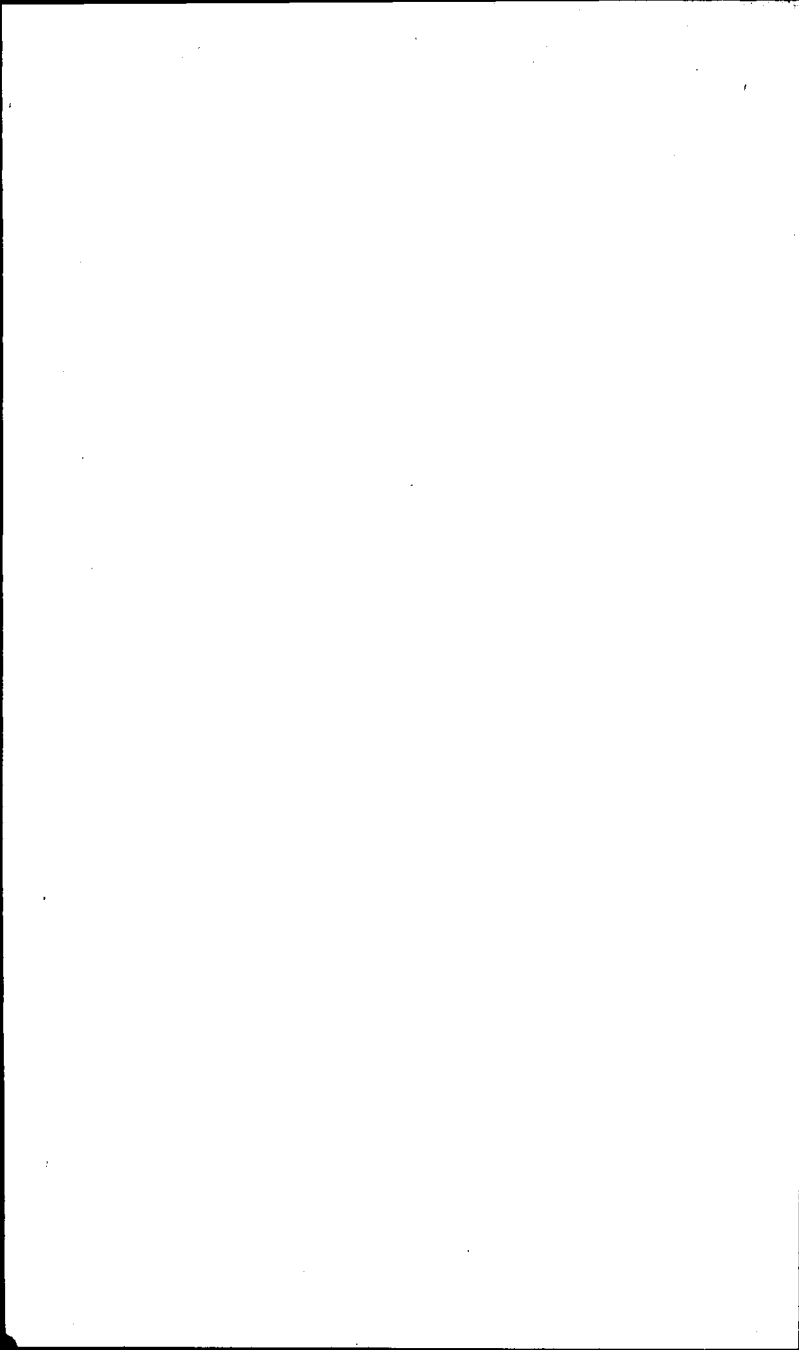


R. Hansen.



*... Danfær,*  
*H. H. H. H.*  
**Tidskrift**

for

# **Landøkonomie.**

---

Udgivet

af

**J. C. Gald,**

Secretair i det Kongelige Landhuusholdnings- og Selskab.

---

**Ny Række.**

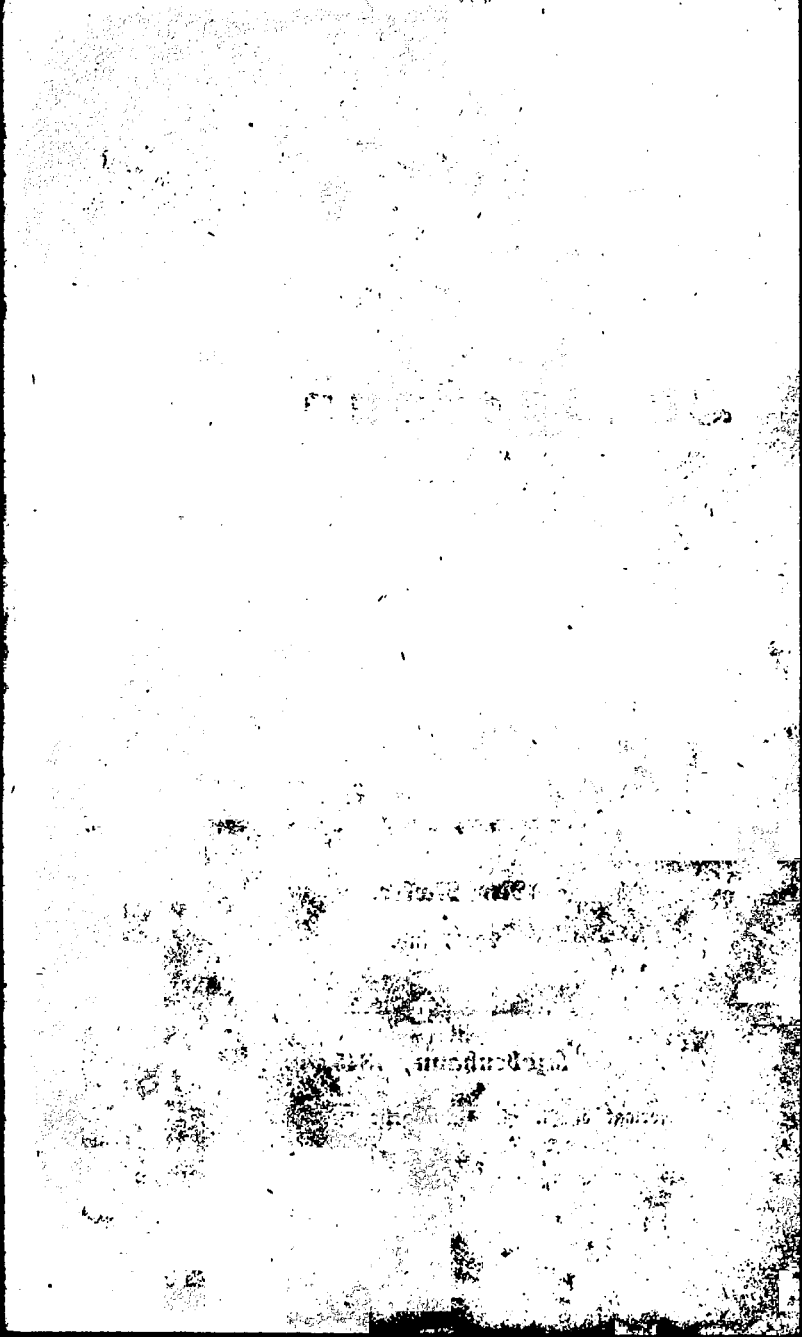
**7de Bind.**

---

**Kjøbenhavn, 1845.**

Forlagt af **J. S. Schubothe's** Boghandling.

Trykt hos **G. L. Møller.**





## I n d h o l d.

---

	Side
Om det engelske Landbrug og sammes Anvendelse paa andre landoekonomiske Forhold, fornemmelig i Tydskland, af Director A. v. Beckherlin, oversat af Pastor J. C. Jensen i Roerup.	
Første Afsnit. . . . .	1.
Andet Afsnit. . . . .	385.
Det af Dombasle anbefalede Beskyttelsesmiddel imod Brand i Hvede. . . . .	182.
En agtbar Bondes Virksomhed, paaskjønnet af Landhuusholdningselskabet. . . . .	185.
Priis-Opgave. . . . .	189.
Guano, med et Slutningsord om Patentgjøbning, af Provst J. B. Krarup. . . . .	193.
Referat af Forhandlingerne i de tydske Land- og Forstmænds Forsamling i München, fra 30te Septbr. til 5te Octbr. 1844, af Forpagter N. C. Hofman (Bang.) . . . . .	230.
Nogle Ord om den landoekonomiske Deel af Industri-udstillingen i Berlin (1844), af Samme. . . . .	336.
Litteratur: J. C. Ferslews landoekonomiske Reise i Tydskland, Elsas og Schweiz (Kjøbh. 1844), anmeldt ved Samme. . . . .	345.
Nogle Ord om de sarske Schæferier, som omtales i Ferslews „landoekonomiske Reise“; foranledigede ved denne Forfatters Meddelelser om dem; af Samme. . . . .	362.
Den oldenborgske Sæddækter, meddeelt af J. v. H. (med et Kobber). . . . .	367.

	Side
Pandmændenes Forsamling i Randers den 22de til 26de September 1845. . . . .	372.
Blandinger. . . . .	378.
Electriciteten, anvendt i Agerbruget. . . . .	378.
Kløverfrø=Dvorn. . . . .	380.
Sammenligning imellem jydsk og angelsk Dvæg. . .	381.
Hvorvidt er Reoling og Undergrundsploining gavnlig.	381.
Om Midler til at udrydde ukrud og navnlig Ribike.	383.
Om nyere Agerbyrkningsredskaber. . . . .	383.
Om Kløverafgrødens Til- og Aftagen paa samme Jord og Midlerne til atter at erholde frodigere Afgrøde. .	384.
Pandmands=Forsamlingen i Randers den 22de til 26de September 1845; dens Forhandlinger m. m. . . . .	545.
Landbrugsredskaber. . . . .	547.
Sædarter. . . . .	549.
Foderplanter. . . . .	550.
Kunstige Gødningsemidler. . . . .	552.
Om Midlerne til Dvægavlens Forbedring. . . . .	554.
Om Hesteavlens. . . . .	557.
Om Kalveopdrætning. . . . .	560.
Om Kartoffelfodring. . . . .	561.
Forstjellige Fodringsmidlers indbyrdes Forhold ihen= seende til deres nærende Gyne. . . . .	561.
Hvorvidt den samme Dvæntitet Foder betaler sig bedst, enten naar den anvendes til større eller mindre Dyr.	562.
Om Dvæg- og Svine=Fedning. . . . .	562.
Forstkultur. . . . .	563.
Forhandlinger, vedkommende Landbosforholdene m. v. .	564.

---

## Om det engelske Landbrug

og sammes Anvendelse paa andre landoeconomiske Forhold fornemmelig i Tyskland.

(Efter egen Jagttagelse af U. von Weckherlin, Director for den landoeconomiske Læreanstalt paa Hohenheim ved Stuttgart\*).

---

(Af Forfatteren med sand Høiagtelse dediceret den 6te Forsamling af tydske Land- og Forstmænd i Stuttgart, Septbr. 1842.)

---

### F o r o r d .

Den mig overdragne landoeconomiske Reise til England gik for sig i Maanederne Mai, Juni og Juli af Aaret 1837 og berørte fornemmelig de østlige og nordlige Grevskaber af England, tilligemed en ringe Deel af Skotlands Grændse.

Den første Bearbejdelse af mine Reisenotizer faldt sammen med den Tid, da jeg maatte overtage mine nuværende Functioner; denne maatte derfor, under den Mængde paatragende Forretninger, nødvendig blive flygtig, og af de tvende foreliggende Afsnit kunde kun det første blive nedskrevet, uagtet dette Arbejde tillige kunde tjene til Forsøg paa Besvarelsen af nogle

---

\*) Oversat af Pastor J. C. Jensen i Roerup.

Spørgsmaal, som gik ud paa den samme Gjenstand, og som — rigtignok med en meget kort Tidsfrist — vare opgivne efter Foranledning af de tydske Landmands Forsamling i Karlsruhe.

Disse Spørgsmaal vare:

hvorved afskiller det engelske Landbrug sig fra det tydske?  
 hvilke Forandringer har det engelske Landbrug undergaaet siden Thær beskrev det?

Kunne disse med Fordeel indføres i Tydskland, under hvilke Forhold og med hvilke Udfølgelser? •

De samme Grunde, som forhen, nemlig Forretninger og Pligter i min nuværende Birkedrets, havde siden ikke tilladt mig atter at tage fat paa dette Arbeide.

Først den store Ære, som Forsamlingen af tydske Land- og Forstmænd beviste os ved at afholde deres Sammenkomst for dette Aar i vor Midte, og i Gærdeleshed ydede mig ved at overdrage mig Hædersposten, som een af dens tvende Forstandere, maatte anspore mig til, midt under de øvrige Forberedelser i Anledning af Forsamlingen, at opbyde alt, for at jeg ogsaa kunde bevidne den min Høiagtelse ved at dedicere den et Arbeide; til dette Wiemed valgte jeg det foreliggende, gjennemgik endnu engang det tidligere Redskrevne, hvilket nu leveres i dette Skrifts første Afdeling, og fuldstændiggjorde dette med den anden Afdeling.

Den Overbærelse, paa hvilken jeg maa gjøre Regning ved sammes Bedømmelse, haaber jeg vil være grundet i de ovenangførte Omstændigheder.

Anledningen til og det nærmere Wiemed af min Reise til England vil blive berørt ved Arbeidets Overlevering til de tydske Land- og Forstmænds 6te Forsamling.

Uden i mindste Maade at ville fordrifte mig til, at drage en Parallel, behøver jeg dog vistnok ikke først at gjøre opmærksom paa Forskjellen mellem Bearbejdelsen af en Gjenstand, som den foreliggende, efter egen — rigtignok til et kort Tidsrum

indskrænkede — Jagttagelse af det engelske Landbrug fra en tydsk Landoeconomis Standpunkt, og mellem de fortjenstlige større Værker over det engelske Landbrug, som ere ogsaa meddeelte af engelske Forfattere.

Allerede Thær, hvis nu snart et halvt Aarhundrede gamle Værk om det engelske Landbrug staaer øverst af dem alle, siger selv: „omendkjøndt jeg bestræbte mig for at fremstille det engelske Landbrug fra det Standpunkt, som kunde gjøre det mest indlysende for de tydske Landoeconomer, saa havde jeg dog selv alene betragtet det ved Hjælp af engelske Forfatteres Dine; men disse forudsatte naturligviis meget som bekjendt, uagtet det er fuldkommen fremmedt for udenlandske Landoeconomer,“ og — vilde jeg tilføie — tage intet Hensyn til fremmede, dem for det meste ubekjendte, Forhold, hvorfor de ikke for andre Landes Agerdyrkere fremstille det engelske Landbrugs særegne Charakter og hele Giendommelighed, men alene bestræbe sig for at fremstille den engelske Landoeconomi for engelske Agerdyrkere, samt hertil at knytte Anviisninger og Belærelser til Deconomiens hensigtsmæssige Indretning efter engelske Forhold.

Saadant et Værk er ogsaa det nyeste, meget fortjenstlige Skrift af min høitærede Ven, Dr. Schweizer, Forstander ved den landoeconomiske Anstalt i Tharant, „Fremstilling af Storbritanniens Landbrug“ oversat fra Engelsk, hvilket maatte optages med saamegen desto større Interesse, da — som Udgiveren selv udtrykker sig, — Thær's tidligere Værk, i hvor fortræffeligt dette end i og for sig er, dog alligevel ikke kan tilfredsstille Nutiden.

Ved Siden af saadanne tidligere, udførlige Værker maatte det vistnok være min Bestræbelse i mit Arbeide alene at behandle saadanne Gjenstande, som kunde have Interesse for andre Landes, isærbeleshed Tydsklands, landoeconomiske Forhold; fornemmelig ikkun at give et Overblik over Engländerens hele

Landbrug i Almindelighed, samt — med Hensyn til de ovenangførte Spørgsmaal — sammenligne dette med vort; men tillige fatte alt saa kort, som muligt, for at jeg, paa en Maade, alle-rede ved Bogens ydre Omfang kunde antyde den engelske Landoeconomies Fattelighed.

Hohenheim, i September 1842.

Weckherlin.

Af Maal, Mynter o. s. v. ere i nærværende Skrift, ved Siden af nogle faa engelske, alene württembergske anvendte. Med Hensyn til en Sammenligning mellem disse og andre Landes bemærke vi:

- 1 engl. Acre = 1,28 würtemb. Morgen = 1,58 preußf. Morgen  
= 0,70 østr. Joch = 6 Skpr. dansk Flademaal.
- 1 engl. Bushel = 1,64 würtemb. Simri = 0,66 preußf. Scheffel  
= 0,59 østr. Mægen = 2 Skpr. dansk Kornmaal.
- 1 engl. P. Sterl. = 10 Guld. 40 Kreuz. würtemb. = 6 Thlr.  
3 Sgrsch. pr. = 8 Guld. 53 Kreuz. østr. = 9 Rbd. dff.
- 1 engl. Shill. } = 32 Kreuz. würtemb. = 9 Sgrsch. 1,7 Pf.  
(ell. 12 Pence) } preußf. = 26,6 Kreuz. østr. = 2  $\frac{1}{2}$  10  $\beta$  dansk.

- 1 würtemb. Morgen = 1,24 preußf. Morg. = 0,54 østr. Joch =  
0,78 engl. Acre = 4  $\frac{1}{2}$  Skp. dansk Flademaal.
- 1 würtemb. Scheffel } = 3,22 preußf. Scheff. = 2,88 østr. Mægen =  
eller 8 Simri } 4,80 engl. Bushel = 1 Td. 2 Skp. dff. Kornm.
- 1 würtemb. Gylben } = 17 Sgrsch. 1,7 Pf. preußf. = 50 Kreuzer  
eller 60 Kreuzer } østr. = 1,9 engl. Shill. = 4  $\frac{1}{2}$  12  $\beta$  dansk.
- 1 würtemb. Maal }  
til flydende Vare, } = 1,60 Quart. preußf. = 1,29 østr. Maal  
(f. Ex. Mælk) } = 1,68 engl. Quart. = c. 1 Rande dansk.

I Henseende til de i Skriftet forekommende Talsforreelser er isvrigt, til Rettelse for den danske Læser, deres Forhold til de tilsvarende her i Landet vedføjet i Noter under Texten.

## Første Afsnit.

Almindeligt Overblik over det engelske Landbrugs gradvise Uddannelse og nuværende Tilstand, lige over for det tyske Landbrug.

### I. Om Landbrugets tidligere Tilstand i England.

(Som Indledning.)

Englands Landbrug, saaledes som det var beskaffent omtrent ved Begyndelsen af forrige Aarhundrede, kan betegnes med følgende Billede:

Næsten al Jord laae aaben og blev benyttet i den samme raa Tilstand, som forhen ogsaa var almindeligt i Tydskland, og som man endnu træffer i en ikke ubetydelig Deel af samme. Den Jord, som af Naturen var tør, blev Agerland; den lavere liggende, fugtige og vaade Deel var Eng, som ofte blev afbenyttet i Fællesskab, i det mindste til Afgræsning; alt det Dvrige var fælles, aaben Græsgang. Agerjorden blev dyrket i 3 Skifter: til Vintersæd, Vaarsæd og Brak; om Sommeren blev den sidste, tilligemed Stubbene paa Kornagrene, afbenyttet som Fælled. Fædriften var flet.

Omtrent ved Midten af forrige Aarhundrede kom et friskere Liv i den hele Landoeconomie. Snart erkjendte Englands Landmænd, at Agerbrugets forhenværende Tilstand alene kunde ansees som den første raa Begyndelse til Kultur. Man begyndte med at sammenlægge og indbegne Ager, Eng og Græslund, fordi man med fuld Ret betragtede al fælles Græsgang, afslags Græsningsret paa Agerland, — denne

Revning fra Nomadelivet; — som Hindringer for ethvert Fremmskridt i Landoeconomien.

Net til Tiende og Græsning lagde rigtignok mange Hindringer i Beien; men man erkjendte sa tydeligt Fordelene ved dette Fremmskridt, at hine, hvor det kun var muligt, bleve besejrede, om end med store Beføstninger og stedse fornyede betydelige Besværligheder. Deling af Fællesgodset og sammes Indhegning var forbunden hermed. Men denne Deling af Fællesgodset antog Englænderne ikke, som det paa mange Steder i Tydskland var Tilfældet, for ligebetydende med den Fremgangsmaade, at dele Fællesgodset i smaa Stykker, ombryde disse og benytte dem til, saasnart muligt, at frembringe mange sælgelige Producter, hvorved Kraften adsplyttes baade for de mindre og for de større Landbrug, og Fællesskabets Ophævelse fik en ganske anden Virkning end man ventede. I England blev den Enkeltes Eiendom stedse sammen i større Stykker, det Græsland, som beholdtes af Fælleden, forblev Græsland, og blev kun ved Indhegning, og en derved iværksættelig omhyggeligere Behandling, bedre benyttet, og anvendt til at give den øvrige Eiendom mere Kraft, indtil det senere hen kunde drages ind i Driften med det Hele.

Endog i de mere ufrugtbare Provindsfer begyndte man at dele Fællederne paa samme Maade og at sammenlægge og indhegne Lodderne, et Skridt, som ansees for enhver høiere Culturs Grundvold, og uden hvilket Englænderne ikke kunne tænke sig noget fuldkomment Agerbrug. Alene i Tidsrummet fra 1798



til 1832 bleve 4,000,000 Acre Fællesgods deelt og indhegnet; og man antager i England, at den rene Indtægt af Jordbunden derved ikke sjelden kunde blive det Tidobbelte.

Efter disse første Skridt gif Landmændene, som nu kunde handle med mere Frihed, over fra de gamle til andre Driftsmaader paa deres Eiendomme; reen Brak horte stedse mere og mere op; de naturlige Græsforde bleve forbedrede og afbenyttede deels til frugtbart Kornland, deels til kraftig Græsgang.

Det paafaldende gode Udfald af disse Forbedringer i Agerbruget bevirkede, at Englands Stormænd og Rige beskæftigede sig mere og mere med samme, hævdede derved Landbostanden mere og mere, og anstillede alle Slags Forsøg i et saadant Omfang, som det alene var dem muligt; og alt dette bidrog væsentlig til at hæve Englands Jordbrug paa det høie Trin, som det nu indtager.

Mange — rigtignok undertiden umodne — Ideer og Systemer for nye Sædskifter paa Agerlandet bleve fremsatte, udførte til Forsøg, som f. Ex. det mest udstrakte Raddyrknings-System, Anvendelsen af de mest complicerte Maskiner, og gif for det meste ud paa at afvinde Agerjorden saa mange sælgelige Producter, som det var muligt.

Englands Landbrug delte sig, som Følge af Klima, Jordbund o. s. v., i 1) de, som fornemmelig beskæftigede sig med Agerbrug og Korndyrkning (de østlige og sydlige); 2) de, ved hvilke Græsning og Fædrift var Hovedsagen (de midterste og vestlige; og 3) de,

hvor begge Dele fandt Sted omtrent i lige Forhold (de nordlige).

Som et Beviis paa, at de nye Agerdyrknings-Systemer endnu ikke havde staaet deres tilbørlige Prøve, kan det anføres, at man regnede de Landbrug for at være de fordeeligste, hvis Indtagt for største Delen erholdtes af gode naturlige Græsgange ved Dvægets Fedning og Malkning; saadanne Eiendomme vare derfor ogsaa de mest søgte, og bleve tillagte langt større Værdie end de, hvor næsten Alt maatte frembringes med Ploven.

Fra den Tid der kom saameget Liv i det engelske Landbrug, blev dette ogsaa Gjenstand for Udlandets Opmærksomhed; men endnu dengang havde det ingen synderlig Credit, sandsynligviis mest paa Grund af den feile Retning, som det syntes at tage, og som Følge af de mange mislykkede Forsøg, hvilke bleve bekjendte.

I Aaret 1770 fremstode endelig i England selv flere Mænd, som bestræbte sig for, at bringe den i Landbruget stedse videre fremadstridende Reform ind under rationelle Grundsætninger.

Overst staaer A. Young; dernæst ogsaa Marshall; med Hensyn til Fremstridene i Hædriften: Bakewell, Cullley. Mange Landhuusholdnings-selskaber dannedes og John Sinclair stiftede det bekjendte board of agriculture.

Et stort Antal landoeconomiske Tidskrifter udbredte Underviisning og havde en meget velgjørende Indflydelse.

Det Feilagtige i de førhen prøvede — Jorden udtømmende — Sædskifter blev erkjendt.

Dyrkningen af Klover og af andre kunstige Foder- væxter, Klover o. s. v., som allerede havde været be- kjendt i England fra Midten af det 17de Aarhundrede, blev nu regelmæssig optaget i Sædskiftet. Berelbru- get udbannede sig stedse mere; det vil sige i mere indskrænket Forstand hos Engländerne: Berel mellem Korn dyrkning og Udlægning med Græs, for en Deel til Græsgang; eller og i videre Forstand: Berel mel- lem Korn dyrkning og Dyrkningen af Producter til Dvægfodring overhovedet, fornemmelig ved Siden af Græs dyrkning tillige saakaldet Grønsoder, Rodfrugter, især Turnips. Dette var Vendepunktet for det engelske Landbrugs senere store Fortrinlighed, fremkaldt fornemmelig ved regelmæssig Anvendelse af en udvidet Rodfrugtdyrkning, Turnips, og den derved i høi Grad fremmede og sikrede Klover- og Græs dyrkning. Begge Dele begrundede for bestandig Frugtberelbruget, og derved en Forbedring i hele det engelske Agerbrug, som aldrig blev overgaaet af noget andet. Foder dyrkning og Fædrift trængte nu ogsaa stedse mere frem i de Egne, som før fornemmelig havde drevet Agerbrug og Korn dyrkning alene; disse Eiendomme steg derfor over- ordentlig i Kraft og Værdi, og opnaaede ved Hjælp af kunstig Foder dyrkning snart det Maal, som man indtil den Tid alene havde anseet opnaeligt i de Egne af England, som vare begunstigede af Jordbund, Klima o. s. v. og derfor rige paa naturligt Græsland.

Grevskabet Norfolk, med dets for en stor Deel

sandede, tørre Jordbund, gav det første Exempel her paa; og her fornemmelig en af Englands rigeste Godebsiere, den i enhver Henseende høit hædrede Cofe i Holkham, senere Greven af Leicester.

De ved de ovenanførte Mænds Skrifter bekyndtgjorte Fremskridt i det engelske Landbrug vakte Thærø Dymærksomhed. Han foretog sig, ved Enden af forrige og Begyndelsen af nærværende Aarhundrede, efter hine Skrifter at meddele tydske Landmænd et Billede af det engelske Landbrug, og opmuntre dem til Efterligning. Han gjorde opmærksom paa det gode Udfald af det engelske Agerbrug, udbredte Kundskab om samme i Tydskland; viste hvorledes man tidligere ogsaa i England, ligesom i Tydskland, havde havt et meget mangelfuldt Trevangsbrug med tildeels fattig naturlig Græsgang og en Fædrift af ringe Bestaffenhed, og hvorledes nu Engländerne, hos hvilke et friskere Liv allerede 50 Aar tidligere havde yttret sig i den hele Landoeconomie, lidt efter lidt havde indført et Agerbrugs-System, en Fædrift, en Fuldkommenhed ved Agerdyrknings-Medstaberne, som kunde afhjælpe den ogsaa i Tydskland dybt følte Mangel ved samme. Ifølge denne Fremstilling var allerede paa hiin Tid, idetmindste i den største Deel af England, Jorden indhegnet, den rene Brak opgivet, og en forbedret Frugtverel, nemlig et Verelbrug med Jagttagelse af en forbedret Frugtverel, med Jordbundens langt omhyggeligere Bearbejdning, Forbedring og Pleie, tilligemed en mere udvidet og fuldkommere Fædrift, bleven indført. Thær anfører en Mængde forskjellige Sædskifter og

bemærker tillige, at disse i de forskjellige Grevstaber ere prøvede og afbenyttede paa forskjellig Maade, men at dog alligevel Foderdyrkning ved dem alle var saa fremherskende, at man, ved Siden af de naturlige Græsgange, af det under Ploven værende Agerland benyttede idetmindste det Halve til Dvægsfoder og iffun den anden Halvdeel til Korn dyrkning. Med Hensyn til hine Forskjelligheder erklærede Thaer det endnu dengang for ubesøiet, at tale om et engelsk Agerbrug i Almindelighed; dog udtalte han allerede dengang sin Formening, at der i England fandtes et vist, almindelig anerkjendt, høiere Landbrug, hvilket, modificeret efter Jordbund og Beliggenhed, for størstedelen virkelig blev udøvet, og overgik Alt hvad der ellers var os bekjendt om Agerbrug i det Større. Her blev fornemmelig det norfolker Jordbrug fremstillet som Exempel.

Thaers Skrift om det engelske Jordbrug gjorde den største Opsigt, fremkaldte, som Thaer selv senere udtrykte sig, „en Iver uden Exempel“ blandt de tydske Landmænd, og omendskjøndt det blev misforstaaet paa mange Maader, saa var det dog det — i Forbindelse med Thaers senere, derpaa grundede, Skrifter — som fra Begyndelsen af nuværende Aarhundrede satte mere Liv i det tydske Landbrug, og tillige gav Mænd af de høiere Stænder mere Interesse for samme. Det lagde Grunden til, at man opgav den gamle Tro paa Trevangsbruget, hvilket man drev ganske haandværksmæssigt uden at bekymre sig om Theorie og videnskabelig Begrundelse; at den rene Brak ikke mere blev

anseet for uundgaelig nødvendig; og at det saakaldte Frugtverelbrug kunde begynde den Bane, paa hvilken det i Tydskland bestandig er skredet frem og i Fremtiden vil stride frem.

Med eet Ord: det Bekjendtskab med det engelske Landbrug, og den dertil hørende mere udstrakte Frugtverel, som Thær skaffede os, kunne vi i Tydskland takke for Begyndelsen til de største Fremskridt i vort Agerbrug og til sammes videnskabelige Behandling i en saadan Grad, at dette danner en Epoke i vort Landbrug.

Jo mere vi fjerne os fra Thærs Periode, desto mere erkjende ikke alene Tydsklands, men ogsaa Englands Landmænd, hvormeget man har ham at takke for; desto frugtbarere udvikle hans Grundsætninger sig; desto mere aabenbare de sig som dybt gjennemtænkte Læresætninger, til hvis Erkjendelse der udtræves Tid for at skaffe dem fuld Gyldighed og Udbredelse. Overalt udtaler sig nu lydelig Tak og Anerkjendelse for dem!\*)

---

\*) I de tydske Land- og Forstmænds Forsamling i Doberan 1841 gjordes der, i Anledning af de tydske Landmænds Beslutning at sætte Thær et Hædersminde, den Meddelelse, at det Kgl. Storbritanniske Landhuusholdningselskab havde overdraget Hr. Capitain Stanley Carr at udarbejde et Forslag, hvorledes man, ved at oprette et Mindesmærke paa hint Selskabs Bekostning, paa en værdig Maade kunde tilkjendegive den almindelige Anerkjendelse, som man i England ydede Thærs store Fortjenester, og at det i Henhold hertil havde givet den nævnte Herre den specielle Commission, at sætte sig i Forbindelse med den Af dødes Familie, for nære-

Da jeg stedse har været en Discipel og Beundrer af Thaers Læresætninger, og da jeg tillige har havt Veilighed til ved egen Betragtning at gjøre mig nogenledes bekendt saavel med Englands, som med andre Landes Agerbrug, saa anseer jeg det næsten for en Taknemmeligheds Pligt at forsøge paa, at give et Beviis for Thaers Læresætninger og sammes Virkninger, vel ikke paa den Maade, at jeg vilde fordriste mig til at fremsætte noget Nytt, men alene derved, at jeg, efter mine egne Jagttagelser, i det Følgende vil levere et Bidrag til at indsee, hvorledes ikke alene selve Englands, men fornemmelig Tydslands Agerbrug mere og mere udviklede sig i den, ved Thaers vidtskuende Blik, for snart et halvt Aarhundrede siden betegnede Retning.

## II. Det nyere engelske Landbrug.

### a) Ved Begyndelsen af dette Aarhundrede.

Iblandt alle de af Thaer, som ovenfor bemærket, i hans Beskrivelse af det engelske Jordbrug, anførte forskellige Anvendelser af Frugtverelen i mangehaande

---

mere at bestemme den Maade, paa hvilken hiin Hensigt kunde opnaaes. Ligesom denne Efterretning paa den ene Side maa være glædelig for ethvert tydsk Hjerter, saaledes maa det, paa den anden Side, være os ærekrænkende, dersom just det Land, som egentlig har Thaer mindre at takke for end andre, (thi Thaer er bleven vor store Lærer alene ved det, som han selv lærte af det engelske Agerbrug), dersom England i Opfyldelsen af denne Taknemmeligheds = Pligt skulde gaae forud for Tydsland med sit Exempel.

Avlisbrug, hvis Omfang paa den forstjelligste Jordbund var imellem 50 og flere 1000 Morgen, men sædvanligt beløb sig til imellem 300 og 12—1500 Morgen, fremhævede han, med Hensyn til Englands hele Avlsystem, fornemmelig det i de fleste Egne af Greveskabet Norfolk indførte Berelbrug, og fremsatte samme saaledes:

- 1) Roer (Turnips) efter 5 Ploininger, stærkt gjødede, og omhyggeligt behandlede med Hypeplogen;
- 2) Byg med Kløver og Raigræs;
- 3) Kløver, slaaet een Gang, derefter afgræsset;
- 4) Græsgang;
- 5) Hvede;
- 6) Byg eller Havre.

Eller ogsaa:

- 1) Roer, som ovenfor;
- 2) Byg;
- 3) Kløver;
- 4) Hvede.

Kundskaben om det engelske Agerbrug med Anvendelse af Frugtverelen bevægede senere den Thaer til nærmere at udvikle sine Grundsætninger for et nyt Sædskifte.

De tvende Hovedregler for samme vare:

1) Frugtverelen, nemlig den Regel, at aldrig tvende Halmfrugter dyrkes 2 Aar efter hinanden, hvilket begunstiger Jordmonnets Forvildelse; men at altid en anden Mellemfrugt, saasom Rodfrugter, Kløver, eet- eller toaarigt Græsland, Bælgfrugter, Dile-



planter o. s. v. og sjeldnere Brak afverlede med samme. Kun ved Rotationens Slutning kunne to Halmfrugter følge hinanden, fordi de derefter dyrkede Rodfrugter atter hævede Jordsmonnets Forvildelse. Ikkun den halve Deel af Agerlandet skal bære Halmfrugter.

Heraf erholdt Systemet Benævnelsen Frugtverrelbrug, hvilket forøvrigt ikke udtrykker nogen bestemt betegnende Afvigelse fra Berelbruget; man kaldte det ogsaa det engelske System med Hensyn til at Kundskaben om samme, som oven anført, var kommen fra England.

2) Større Omhyggelighed for at forømere Foderdyrkingen paa den anden Halvdeel af Agerlandet og at tilveiebringe den fordeelagtigste Dvægavl, deels paa Grund af den umiddelbart deraf flydende Indtægt, deels for at forsøge Gjødningen og med det samme de, ved Trevangsbruget og andre mindre gavnlige Sædskifter, forskellige Avlsbrugs sunkne Kraft; ved hvilket med Rette blev forudsat, at om endog Arealet blev forringet for de umiddelbar sælgelige Producter, saa var dette dog ikke Tilfældet med den rene Indtægt, fordi man ved større Kraft paa et mindre Areal, som da ogsaa forholdsviis udfrævede mindre Drifts- og Arbeids-Omkostninger, kunde tilveiebringe idetmindste en ligesaa stor, og altid en mere sikker, Indtægt, hvortil kom, at den forsøgede Gewinnst af en forbedret Dvægavl gav et reent Overskud.

Grundene for og Fordelene af Frugtverrelen fremfatte Thær med Klarhed; med Hensyn til de videre Følgesætninger heraf ville vi kortelig tilbagefalde i vor

Erindring det Væsentligste af det derpaa grundede Sædskifte:

a) Reen Brak falder i Regelen bort. Dyrkningen af hyppede Bærter skal frembringe den samme Virkning paa Jordsmonnet, som reen Brak. Det Skifte, som bærer Hyppede Bærter, erholder fuld Gjødning, thi disse Frugter kunne taale den stærkeste Gjødning og gjengjelde den tillige bedst, fordi Indtægten af dem derved fordobles, medens derimod de betydelige Arbeids- Omkostninger, som ved en ringe Afgrøde næsten ikke levne nogen reen Fordeel, blive de samme. Den stærke Gjødning, i Forbindelse med Bearbejdelsen, virker tillige til at smuldre Jordsmonnet og forstyrre Ukrudsspirerne. Og om endog denne Dyrkning af hyppede Bærter under mange Forhold kun giver en ubetydelig umiddelbar Reenindtægt, saa er den dog, formedelst den Masse af Fodrings- og Gjødnings-Midler, som tilveiebringes istedetfor den ikke rentebærende Brak, og formedelst dens fortræffelige Indvirkning paa Jordbundens bedre Behandling, at betragte som en Hoved-Vestestang for ethvert godt Avlsbrug.

b) Efter de hyppede Bærter følger sædvanlig Baarsæd, fordi disse's sildige Høst sjeldnere tilsteder Vintersædens betimelige Saaening.

c) Da det er en nødvendig Betingelse for Kloverens sikke og kraftige Væxt, at den kommer i en fuldkommen reen, stærkt og dybt behandlet og kraftigt gjødset Jord, saa vil dens rette Plads blive her efter Baarsæden. Den kan saa afbenyttes eet eller to Aar.

d) Efter den paa saadan Maade vellykkede Klover-Afgrøde finder Vintersæden en beqvem Plads.

e) Dersom man vil fortsætte Frugtsolgen endnu længere, saa vælges derefter helst gjødstet Grønsfoder til Nolsbrugets Berigelse; og dette efterlader da

f) et fuldkommen forberedt Jordsmon til en rig Vintersæds Afgrøde.

g) Frugtverel giver den bedste Leilighed til deels at dyrke dybtvørende Værter, hvorved ikke alene Madjorden, men ogsaa det ofte meget gunstige Underlag bliver benyttet, hvilket ikke er Tilfældet med de kortrødede, udtærende Kornarter; og deels i større Udstrækning at dyrke bladrigge Værter, som Klover, Luzerne, Biffer, Rodfrugter, hvorved man tillige seer sig istand til at drage langt mere Nytte af det i Atmosfæren værende Plantenærings-Stof, og af hurtigt virkende, billige Gjødningsmidler, f. Ex. Gips, og saaledes ikke alene at anvende langt ringere af de i Jordbunden værende Gjødningsdele, hvilke hine Værter fornemmelig kun afbenytte til deres første Udvikling førend den fuldstændige Bladdannelse, men endog at tilføre Jorden Berigelse; hvilket ikke er Tilfældet med Kornarterne, som ere saa sparsomt forsynede med Blade.

h) Det er vistnok ingen væsentlig Betingelse, at netop det Halve Agerland bestemmes til Foderværter; naar blot den halve Deel dyrkes med Kornarter, saa kan Mellemfrugten gjerne efter Omstændighederne være en eller anden Handelsplante. For imidlertid at erholde Rigdom paa Gjødning, som her, i Forbindelse

med den fuldkomne Behandling af Jorden, gjør saa fortræffelig Virkning, er det næsten altid tilraadeligt, at bibeholde hiint Forhold til Foderværterne, for at gjøre sig uafhængig af Enge, med mindre en stor Deel Eng, som er uskiftet til anden Afbenyttelse, forandrer Forholdet. Dette sidste forekommer imidlertid kun sjældent i Virkeligheden, og desuden vil det af vor Fremstilling længere hen vise sig, at Grundlægningen af et selvstændigt Agerbrug, d. e. et saadant, som kan bestaae uden Enge, kan være af Bigtighed ogsaa der, hvor saadanne naturlige Fodermarker findes og bibeholdes.

i) Skifternes Antal i Rotationen, tilligemed Forholdet imellem det til Sædbyrkning og Dvægfodring bestemte Agerland, tilstedes en større Mangfoldighed end andre Sædskifter.

k) Dette Sædskifte kan anvendes saavel ved Kreaturenes Græsning paa den til Foder bestemte Ager, som og ved Staldfodring. I første Tilfælde bliver det saakaldte Kobbelbrug ved dette Sædskifte bragt til den største Fuldkommenhed; og under saadanne Forhold, som ei tillade at vælge Staldfodring, har dette uimodsigeligt Fortrin. Ageren bliver udlagt til Græsning i fuldkommen stærk Gjødningskraft, fuldstændig rensset for Ufrud og med den passeligste Udsæd; den giver derfor en langt mere nærende og rigere Græsning, som ernærer flere Creature, eller og det samme Antal paa et mindre Areal. Nyttens og de gode Følger af Agerlandets Afgræsning ere saa meget desto større, jo færre Afgrøder Marken — i Forhold til den

erholdte Gjødsning — har givet for Afgræsningen, jo bedre Frugtverelens Grundsæminger ere fulgte og jo snarere Græsmarkerne atter ombrydes. Men den størst mulige Indtægt af Jorden kan kun erholdes ved Frugtverelens Forbindelse med Staldfodring; maaskee det ikke i Almindelighed forholder sig paa samme Maade med den største rene Indtægt!

h) Som Exempler paa Rotationer efter saadanne Regler for Frugtverelen fremsætter Thær blandt andre følgende:

#### A. I Forbindelse med Kreaturenes Græsgang.

1) Hyppede Bærter; 2) Baarsæd; 3) Slaaeklover; 4) Vintersæd; 5) Grønfoeder; 6) Vintersæd; 7) og 8) Græsgang med Hvidklover og Græsarter; eller: 6) Raps; 7) Vintersæd; 8, 9, 10) Græsgang; 11) Havre. Disse Exempler forøgede Thær indtil et Agerbrug med 24 Skifter.

#### B. I Forbindelse med Staldfodring.

I 4 Skifter: 1) Hyppede Bærter til Fodring; 2) Byg; 3) Klover; 4) Vintersæd; eller  
 5 Skifter: 1—4, som oven anført; 5) Havre.  
 6 Skifter: 1—4, som oven anført; 5) grønne Biffer eller modne Bælgfrugter; 6) Vintersæd.  
 7 Skifter: 1—6, som oven anført; 7) Havre. Eller paa en kraftigere Jordbund: 1—4, som oven anført; 5) Biffefoder; 6) Raps; 7) Hvede.  
 8 Skifter: 1—7, som oven anført; 8) Baarsæd. Eller:

1—4, som oven anført; 5) Værter; 6) Vintersæd; 7) Bikkfoder; 8) Vintersæd.

10 Skifter: 1) Hyyperærter; 2) Byg; 3) Klover; 4) Klover, omploiet efter første Slæt; 5) Raps; 6) Hvede; 7) Værter; 8) Vintersæd; 9) Grøn-foder; 10) Vintersæd;

o. s. v. indtil 12 Skifter.

m) Det anbefales, saavidt muligt, at give den mere indbringende og fornemmelig mere halmgi-vende Vintersæd Fortrin for Baarsæden. (Paa Grund af den ved Staldfodringen forogede Dvægbesætning og Frembringelse af Gjødning maa der tages meget Hensyn til at forskaffe Halm.)

---

Disse Væresætninger af Thaer, stottede paa egen — dengang rigtignok korte — Erfaring, fandt det allerede ovenfor anførte beundringsværdige Bifald baade hos Beresbrugere og Trevangsdyrkere, efterat først Interessen for det tydske Agerbrugs Forbedring var vaagnet og sammes Mangler vare erkjendte.

Overalt forsøgte man paa at indrette sin Drift efter disse Regler for Frugtverelen. Men den Omstændighed, at den Thaerste Fremstilling af den hele Drift, paa den ene Side fremkaldte Tvivl med Hensyn til mange Gjenstande, og paa den anden Side ofte blev misforstaaet i mange Henseender, uagtet den var faa fortræffelig oplyst, fornemmelig ved hans „Grundsætninger for det rationelle Agerbrug“; fremdeles: at navnlig Overgangen fra det gamle til det nye Sædssifte hyppig blev iværksat uden

den fornødne Forsigtighed og uden at man i Forveien beregnede den Mangel paa Halm, som fra Begyndelsen maatte opstaae — havde til Følge, at mange saadanne Forsøg i det Store mislykkedes og derved for en Deel foraarsagede betydelige Tab, hvorved hiin Iver for det engelske Agerbrug dengang meget kjølnedes. Ikke desto mindre viste Frugtverelens Grundsætninger bestandig deres Indflydelse; ikke desto mindre kommer man bestandig det engelske Agerbrug nærmere. De vigtigste Misforstaaelser og Misgreb vare følgende:

1) Mange antog den af Thær i hans engelske Agerbrug fornemmelig fremhævede Frugtverel i 4 Skifter, 1) Hypevæarter, 2) Byg, 3) Klover, 4) Vintersæd, for den eneste rigtige og anbefalelsesværdige; idetmindste blev dette Sædskifte hyppigst fulgt. De Agerbrug, som indrettedes herefter, kom derved ofte i den største Forlegenhed, fordi Ageren meget snart blev tjev af den saa hurtig tilbagevendende Kloverdyrkning, dersom Jordsmonnet ikke var ganske fortrinlig stiftet hertil; den Afverling med Græsarters Dyrkning, som for en Deel skulde sættes i Stedet for Klover, blev ofte ikke rigtig optaget, opfyldte paa ingen Maade Forventningerne og hævede ikke Bænkkelighederne, fornemmelig ikke, hvor Staldfodring var indført.

Andre derimod løb vilb i de mange, i England brugelige og af Thær anførte Notationer for Frugtverelen.

2) Overhovedet antog Mange, — endog med magre, sandede Eiendomme, — at naar kun Dyrukning

af Klover blev indført i Sædskiftet, saa vilde Agerbruget ogsaa gaae fremad i Rigdom; men — de maatte gjøre mange bittere Erfaringer derved, at Kloveren ikke vilde trives og, som Følge heraf, Vintersæden tillige maatte mislykkes. Deraf fremkom da ogsaa den Indvending, at saadanne Sædskifter, som anviste al Vintersæden sin Plads efter Klover, ofte efter toaarig Klover, gav denne en altfor usikker Plads, fordi den ofte var udsat for Fare, naar Kloveren mislykkes.

3) De fleste troede allerede at have gjort Alt, naar de alene anvendte den ene Hovedgrundsætning for det nye Sædskifte, nemlig Frugtverelen; men mente at det var til deres Fordeel, dersom de betragtede den anden Hovedgrundsætning, nemlig den forøgede Frembringelse af Foder, som mindre væsentlig. De betragtede det af Thær anbefalede Forhold: at bestemme den ene Halvdeel af Agerlandet til umiddelbart sælgelige Producter (Handelsvarer) og den anden Halvdeel til Dvæghold, som et ugunstigt Misforhold, og troede at finde alt landoeconomisk Held deri, at de, iblandt de af Thær anførte Frugtverels-Systemer, udsandt det, eller endog efter disse sammensatte og i deres Agerbrug anvendte et nyt Sædskifte, som vel, saavidt muligt, tog Hensyn til Frugtverelens Negler, men tillige havde de fleste Skifter til Productionen af sælgelige Sædarter; de haabede, at Frugtverelen alene skulde være tilstrækkelig til at staffe disse Producter en bedre Fremvært og have det hele Avlsbrug. Paa denne Maade viste sig imidlertid langt fra ikke den af det en-



gelske Frugtverelbrug forjættede Fremstriden i Eiendomsens Kraft; heller ikke den lidet udvidede Dyrkning af Foderurter trivedes synderlig; disse Avlsbrug kunde ikke bestaae uden tilstrækkelige Enge, eller uden at anvende en Deel af Kornmarkernes Avl til Dvægbesætningen; og Alt dette skrev man saa paa det engelske Systems Regning!

4) Af Hypevarter valgte man for det meste Kartofler, og ansaae denne udvidede Kartoffeldyrkning som en Betingelse for det engelske Frugtverelbrug; men denne kunde ikke udøve den gunstige Indflydelse paa en fuldkomnere Fædrift, som Englændernes Moe- dyrkning havde; tillige fristedes Mange til ikke at anvende Kartoffel-Avlen efter Bestemmelsen til Dvæg- fodring, men derimod som Handelsvare.

5) Omendkjøndt det af denne Fremstilling var indlysende, at det var Dvægavlen, som udøvede saa vigtig en Indflydelse paa det engelske Avlsbrugs hele Væsen og Indtægt, saa opfattede man dog ikke klart dette Forhold mellem Dvægavl og Ugerbrug. Tillige nærede man ikke sjelden Tvivl om, enten Sommer- staldfodring eller Græsgang eller begge Dele blev anvendt ved Englands Frugtverelbrug. Da Inførelsen af det saakaldte engelske Sædstifte, fornemmelig i det sydvestlige Tydskland, faldt sammen med Inførelsen af en mere udvidet Staldfodring, saa blev Systemet forandret saaledes, at man paa Foderstifterne fornemmelig kun anbragte ublandet Klover, uden at gjøre Anvendelse af den tillige tilraadede Udsæd af Græsfrø; ved saadanne Frugtverelbrug leed man til-

lige ofte Mangel paa den tilstrækkelige Halm til Stroelse, naar der staldfodredes, og dette standsede ofte Avlsbrugets Fremskriden.

6) Endelig troede Mange, at det ved Frugtverrelsen, som tilveiebragte Foderværter paa Agerjorden, var fordeeltigt, at affaffe og opploie Engene, eller i det mindste ikke at holde dem i Græs; men derved maatte de naturligtviis strax, ved Begyndelsen af det nye Sædkiftes Indførelse, komme i den største Forlegenhed.

b. Det engelske Landbrug for nærværende Tid.

#### 1. I almindeligt Omrids.

Med Hensyn til de nys anførte Tvivl og den af Thær ved nærværende Aarhundredes Begyndelse givne Beskrivelse over det engelske Landbrug, maa jeg, efter egen Anskuelse og Betragtning, tilføie følgende om samme saaledes, som det nu viser sig:

Til 1.) Af de forskjellige Sædkifter og Forsøg efter Frugtverrelsens Regler, som bleve fremstillede paa hiin Tid, da Avlsbruget i England gik over fra den tidligere Tilstand til en mere rationel Drift, og mellem hvilke de engelske Landmænd valgte paa den Tid, da Thær skrev og anbefalede samme, er det nuværende System for Avlsbruget fremgaaet i luttret Tilstand, og efter de samme Grundsætninger udbredt saavidt, at man nu kan kalde det derværende Avlsbrug et engelsk Avlsbrug med den samme Met, som man f. Ex. ved det holsteenske eller meklenborgske Avlsbrug betegner det i disse Lande hidtil almindelig udbredte

Agerdyrknings-System. Den tidligere saakaldte Norfolk's Frugtvoxel i 4 Skifter, er endnu stedse Grundlaget; og af de Modificationer, som ere anvendte ved samme, seer man hvorledes Engländerne mere og mere komme til Erkjendelsen af sammes Fortrin fremfor de tidligere, Jordsmonnet altfor udtømmende, Rotationer med mange Sædafgrøder, og derfor mere og mere lægge Bind paa en forøget Foderdyrkning. Allerede i det første Norfolk's Verelbrug dyrkede man i det mindste Halvdelen af Agerlandet med Foderværter; men nu har man overalt, hvor Jordbunden ikke er udmærket frugtbar, udvidet samme indtil  $\frac{2}{3}$  af Agerlandet, medens man alene bestemmer de øvrige  $\frac{1}{3}$  til Korn eller andre Handelsvarer. Ved den paa denne Maade hos Jordsmonnet forsøgede Gjødningskraft, som fornemmelig viser sig paa Kløverskifterne, give ogsaa disse, i de 2 Aar de afbenyttes, et saadant Udbytte, som man under andre Forhold ikke kan forestille sig, og som stedse mere tilskynder til Dyrkningen af Foderværter. Ved Siden af hiint Norfolk's Verelbrug i 4 Skifter, paa et af Naturen godt Jordsmon, og ved Siden af det sjeldnere anvendte, allerede af Thær ansførte, sereaarige Verelbrug (enten: 1) Hyypeværter; 2) Baarsæd, sjeldnere Vintersæd; 3) Kløver — undertiden i 2 Aar, hvorved Rotationen blev syvaarig —; 4) Vintersæd, sjeldnere Havre; 5) Bælgfrugter eller grønne Biffer, paa et rigt Jordsmon ogsaa Bønner; 6) Vintersæd. Eller: 1) Hyypeværter; 2) Baarsæd; 3) Kløver; 4) Kløver; 5) Vintersæd; 6) Baarsæd), har man nu, ogsaa i Norfolk, i Almindelighed indført følgende

Sædfifter: 1) Som Hypevarter, Roer (Turnips) efter stærk Gjødsning og Jordens omhyggeligste Behandling; de radsaaes og bestemmes alene til Dyfodring; 2) Baarsæd, saavidt muligt Byg, sjeldnere Havre (endnu sjeldnere Vintersæd) med Kløver og Græs; 3) Kløvergræs til Slæt, derefter til Græsgang; 4) Kløvergræs for det meste til Græsgang, hvorved det erholder nogen Gjødsning; 5) Vintersæd (sjeldnere Havre). Paa kraftig Jordbund bliver der efter ikke sjelden, mellem denne sidste Afgrøde og Roerne, hvis Dyrkning ikke begynder før i Midten af Juni Maaned, saact Rug, undertiden blandet med Vinterviffer, til tidligt Grønfoder, som enten astoires eller flaaes. Denne Frugtverel med 4 eller for det meste 5 Skifter bliver anvendt saavel paa side, som paa høie Agre, saavel paa let, som paa fast Jord, baade i Egne, som ere vel skiffede til at give naturligt Græs, og paa et tørt Jordsmon, baade paa Eiendomme med et ringere Areal (undertiden kun 25 Morgen) og paa store Aulsgaarde med 1500 eller endog flere Morgen. Det toaarige Udlæg med en kraftig Kløver- og Græs-vært holder den engelske Landmand for at være særdeles gavnligt og styrkende; thi medens det løfere Jordsmon derved, og tillige ved Afgræsningen, bliver fastere og bedre, saa erholder, paa den anden Side, det mere bindende Jordsmon ved Høslatten uden Græsgang, og ved de stærkt gjennemtrængende Rødder, en Skjønhed og Kraft, kort sagt en særdeles fordelagtig Om-dannelse, som ikke kan opnaaes paa nogen anden saa simpel og oeconomist Maade. Undtagelser fra den be-

tegnebe Frugtverel finde naturligviis Sted: paa rigt Marskland; paa usædvanlig stærk Leerjord, hvor reen Brak ansees for at være nødvendig; paa Kridtjord; paa et meget stenet Jordsmøn (som oftest magert Leer med Flintestene); paa Tørvemor; endelig ogsaa i saadanne Egne, hvor man, — som f. Ex. i Grevskabet Kent, Englands egentlige Havn, der frembringer saa mange Handelsvarter, Humle, o. s. v. — kan tilveiebringe en Mængde vegetabilsk Gjødningsstof fra Stranden, tilligemed en umaadelig Masse af anden Gjødning ved Hjælp af det folkerige Londons Nærhed. Thi det er just Frugtverelbrugets store Fortrin, at det ikke behøver at knyttes til en bestemt Frugtfolge, men derimod, med muligst Hensyn til Hovedgrundsætningerne, altid kan modificeres efter de foreliggende specielle Omstændigheder, om man end altid erkjender en bestemt Frugtfolge for anbefalelsesværdig i Almindelighed under visse givne Forhold. Dersom man vilde beskrive alle hine Undtagelser og mindre Modificationer, saa vilde det blive en lille Bog med — om jeg maa sige det — Notationsrecepter, som ikke sjelden findes i landoekonomiske Skrifter, og som alene tjene til at vildlede, hvis man ikke nøiagtigt anfører alle derved virkende Omstændigheder, f. Ex. Tilskud af Gjødning andetsteds fra, hvilket imidlertid vilde føre til alfor stor Vidtløftighed. Hovedsagen er: i England drives alle Avlsbrug efter Frugtverelens Regler, thi de saa Undtagelser kunne ikke komme i Betragtning; og i Almindelighed ligger hiint fire eller femvangede Sædskifte til Grund, ved hvis rige Frem-

bringelse af Foderværter sædvanligviis det naturlige Græsland og Agerlandet kan blive dyrket uafhængig af hinanden indbyrdes.

Som oftest finde vi følgende Indretning ved Avlsvæsenet: Eigendommene ere med Hensyn til Rotationen ikke delte i det enkelte Antal Skifter, men i det to eller tredobbelte, f. Ex. ved femvangs Berelen altsaa i 10 Kobler, saaledes, at hver Fem i Regelen vil dyrkes efter den valgte Frugtfolge, men dog alligevel, ifølge denne Indretning og paa Grund af det forøgede Antal Græskobler, snarere tillader Afvigelse fra Regelen, uden at det hele Avlsbrug derved kjendelig forstyrres. Rotationen bestaaer altsaa i et dobbelt Femvangsbrug, saaledes: 1) Hylpeværter; 2) Byg; 3) Klover og Græs; 4) Græsning; 5) Hvede; 6) Hylpeværter; 7) Byg; 8) Klover og Græs; 9) Græsning; 10) Hvede. Den engelske Landmand holder sig overhovedet ikke saa strengt til den valgte Rotation. Han beholder f. Ex. ikke sjelden enkelte Kobler udenfor den egentlige Drift til Reserve, og dyrker disse med Biffer, Kartofler o. s. v., og han seer sig derved sat istand til endnu mere at udvide sin Kloverdyrkning, idet han lader Kloverskifterne efter Omstændighederne ligge eet eller to Aar længere til Græsgang. Dersom f. Ex. Kornpriserne ere uforholdsmæssig lave i England, saa seer man mange flere Græsmarker end ellers; imidlertid forøges Jordbundens Kraft ved den forøgede Dvægbesætning, og man kan saa igjen, under forandrede Conjuncturer, anvende denne forøgede Kraft til en større Production af Handelsvarer.

Til 2. Med Hensyn til Kloverens og den efter samme følgende Vintersæds Vært, maa særskilt bemærkes: Kloverens Vært i Almindelighed; dens Vært, naar den dyrkes oftere paa samme Sted: den derpaa følgende Vintersæds Bestaaffenhed efter første Aars, og efter andet Aars Klover. Som Hovedbetingelser for Kloverens sikre og vedholdende Vært maa man ansee naturlig eller kunstig Kraft, tilligemed Jordens omhyggelige, rensende og dybe Bearbejdning. En udvidet Dyrfkning af Hypevæxter til Dvægfodring forer til begge Betingelsers Opfyldelse, og maa derfor gaae foran Kloverdyrkningen; der, hvor Jorden i sig selv er mager, maa man tillige, for at forsøge Avlsbrugets Kraft, dyrke andre Fodervæxter, som ikke tære syndeligt, f. Ex. Fodervikker, tilligemed de mest halmgivende Kornsorter, førend man med Sikkerhed kan gjøre Regning paa Klover. Desforuden forebygger den engelske Landmand meget omhyggeligt det Mislige ved Kloveravlen, fornemmelig naar den oftere skal komme tilbage paa den samme Ager. Han saaer aldrig Klover uden i Forbindelse med Græsfrø, fornemmelig engelsk Raigræs paa en høi, tør og varm Jordbund, og derimod Timotheigræs paa mere sidd og fugtig Jord, og sikrer sig derved ikke alene en god Foderindtægt og bedre Bestaaffenhed for Ageren ogsaa i det Tilfælde, at Kloveren, paa Grund af den slettere Jordbund eller hvis den blev bestadiget af Frostene, ikke skulde staae ordentligt frem, men tillige en indbringende, tætvoxende Græsgang i Kloverens andet Aar. Desuden afbenyttes ogsaa til Afverling forskjellige an-

dre Kloverarter, gul, hvid, rød Klover, tilligemed andre Græsarter, og den omhyggelige Landmand indretter det saaledes, at der f. Ex. i den oven anførte Rotation i de første 5 Aar fornemmelig bliver saaet Rødklover og engelsk Raigræs, og derimod i de næste 5 Aar mere af de andre Klover- og Græsarter. Disse Fodermarkers i Almindelighed yppige Vært, ogsaa i det andet Aar, retsærdiggjør fuldkommen denne Fremgangsmaade; desforuden er den med Græs blandede Klover ethvert Kreatur gavnligere end den ublandede, hvad enten den afbenyttes i grøn eller torret Tilstand og hvad enten det skeer ved Afgræsning eller Staldfodring. Englænderen sætter megen Priis paa disse Græsgange af Klover og Græs, hvorfor han langt hellere lader det afgræsse end slaae i det andet Aar, om det end var stærkt nok til dette sidste. Han har nemlig den Erfaring, at Kreaturene, ved lige stor Qvantitet af Næringsstof, give et paafaldende større Udbytte af Mælk, Fedt og Uld, naar de holdes paa saadanne gode Agergræsgange, end naar de ere paa naturligt Græs, og at de, fornemmelig i tørt Veir, altid foretrække hine for dette.

Dersom Kloverens Vært paa denne Maade for bestandig sikkes ved Opfyldelsen af de ovenanførte Betingelser, saa tvivler man hverken i England eller hos os om, at Vintersæden med Sikkerhed kan erholde Plads efter Kloveren, og at der efter en saa godt fremvoret Kloverflæt vil følge en ligesaa vellykket Vintermark, endog efter een Pløining alene. Hvis Klovermarken er bestemt til at afbenyttes i et fuldstæn-



digt andet Aar, saa er Dpfyldeffen af hiin Betingelse, nemlig en reen, kraftig, omhyggelig og dybt bearbejdet Ager, saameget mere nødvendig, fordi Vintersæd, hvortil der kun er pløiet een Gang, kun kan lykkes med Sikkerhed efter en tæt og god Afgrøde af Klover og Græs. Een Pløining til Vintersæd er slet ikke sjelden i England, endog efter toaarig Klover; i godt dyrkede og kraftige Avlsbrug er denne Fremgangsmaade endog den sædvanlige; thi naar Kloveren, eller Blandingen af Klover og Græs, blot har staaet tæt, saa gjør man ingen Forskiel, enten man har at bestille med eetaarig eller toaarig Kloverstub. Skal imidlertid en saadan Kloverstubs enkelte Pløining lykkes godt, saa er det ganske nødvendigt, at Pløiningsarbejdet bliver saa fuldkomment og omhyggeligt, som muligt, hvorfor ogsaa en fuldkommen god Plov udtræves, for hvis Construction man, fornemmelig maaskee af denne Grund, har gjort sig saa megen Umage i England. Under visse Omstændigheder ansee Englænderne i dette Tilfælde Reolpløining for gavnlig. Forøvrigt kunde jeg Intet erfare om den almindelige Anvendelse af de, hos Thær omtalte, forskjellige Snit- og Skrælleplove, eller af de Reolplove, som gjøre en grund og en dybere Fure. De engelske Landmænd synes at give Reolpløining med to efter hinanden følgende Svingplove Fortrinnet.

Der, hvor Avlsbruget vel har den ovenanførte Frugtfolge, men først er i Dvergangen til den her forudsatte Tilstand, og hvor man derfor især maa betvivle Vintersædens heldige Fremvæxt efter een Pløining af

toaarig Kloverstubb, behjælper man sig i Overgangs-Perioden med forffjellige Modificationer: man omploier Kloverstubbent allerede i Juli eller August, for at man endnu kan faae ploiet to eller tre Gange inden Vintersæden saaes; ved hvilken Fremgangsmaade den i England sildigere indtræffende Winter kommer ret tilpas. Man lader den mere noisomme Rug, istedetfor Hvede, eller og Havre istedetfor Vintersæd, følge efter Kloveren. Man tager i dette Tilfælde Vintersæd enten efter Hypevæxter, hvor Klima og Jordbund tillade det, eller og, hvor dette ikke gaaer an, i det mindste i en Deel af det til disse bestemte Skifte, som da faaer reen Sommerbrak. Det er heller ikke sjældent, fornemmelig paa stærk Jord, at dyrke Bonner som Hypevæxter, da Hveden sikkrere lykkes efter dem. Ogsaa forbinder man paa enkelte Steder firevangs og femvangs Frugtsolgen med hinanden, hvorved man den ene Gang saar Hveden i eetaarig og den anden Gang i toaarig Kloverstubb.

Til 3. Naar man antager, at den halve Deel af Agerlandet skal anvendes til Dvægsfodring og den anden Halvdeel til Handelsvarer, i hvilket Tilfælde særegent, bestandigt Græsland eller reen Brak ikke mere vil være nødvendigt, saa er dette, ogsaa i og for sig, intet ugunstigere, ofte endog et gunstigere Forhold, end der finder Sted ved de andre sædvanlige Sædskifter, dersom man, hvad der er naturligt, men ofte ikke steer, ogsaa regner Arealet af de nødvendige Enge og Græsgange med til Foder-skifterne. Om man endog vælger Englænderens

ovenanførte femvangs Frugtsølge med  $\frac{2}{3}$  Handelsvarer og  $\frac{1}{3}$  Foderværter til Sammenligning, saa er Forskjellen med Hensyn hertil kun ubetydelig, endog ligeover for det tidligere Trevangs- eller Kobbelbrug. Den engelske Frugtverelbruger vil desuden ikke søge Fordelen af dette System deri, at han forøger Skifterne for Handelsvarer, men meget mere i Følgende: ved en udvidet Foderdyrkning paa Algerlandet, hvor et langt mindre Areal giver den samme Fodermængde, som et langt større bestaaende af naturligt, ugsødfket og uvandet Græsland, at blive fuldkommen uafhængig af det forhen nødvendige større Areal Eng; ved en fornuftig udført Fædrift at hæve den rene Indtægt af Foderstifterne ligesaa sikkert, som det hele Avlsbrugs Gjødningskraft forsøges ved den udvidede Foderdyrkning; derved tillige at frembringe ligesaa mange Handelsvarer og ligesaa megen Halm paa det mindre Areal, som forhen paa det større; og endelig at forhoie den hele Indtægt ved værdifulde Producter, hvis Dyrkning udkræve stor Gjødningskraft.

Derfor vi undersøge de forskellige Forhold ved vore Avlsbrug, saa ville vi hos de fleste finde Hovedgrunden til den ringe Indtægt i den mangelfulde Foderdyrkning baade med Hensyn til Qvantitet og Qvalitet. Dertil kommer sædvanligviis ogsaa, at det derved kostbare Foder bliver saa godt som spildt paa en Dvægbesætning, som paa Grund af dens mangelfulde Udvalg, Opdræt og Pleie, ikke afgiver nogen tilbørlig Indtægt. Man maa altsaa ad den korteste Vej søge

at opnaae hiin Foderdyrkning paa Agerlandet ved det rette Valg af de for det særegne Jordsmon mest passende Foderværter og Kreature; derfor dyrke man paa et kraftigt Jordsmon fornemmelig Klover, paa mager, sandet Jord derimod fornemmelig Hylpeværter, hos os almindeligviis Kartofler; der holde man Hornqvæg med Sommerstaldfodring, her Faar paa Græsgange; og først naar den simple Jord har samlet Kræfter ved stærk Dyrkning med Hylpeværter, først da kan man, som ovenfor bemærket, ogsaa her dyrke Klover med Haab om et godt Udfald!

Til 4. Turnips er i det Hele den Hylpevært, som Englænderne mest afbenytte; det hele Udbytte af samme bliver anvendt til Fodring. I den senere Tid have dog Kunkelroer ogsaa faaet mere Indpas. I meget tung Jord tages Bønner, som ogsaa i Reglen anvendes til Fodring. Dyrkningen af Hylpeværter, som alene bestemmes til Fodring, maa ansees som det engelske Systems Hovedløstestang til at bringe et Avlsbrug, fornemmelig paa middelmaadig Jord, bedst i Veiret. Turnips, som i England give et meget stort Udbytte, da de begunstiges ved Kultur, Klima og Jordbund, blive, paa Grund af deres særegne Gavnlighed for Kreaturene, i Almindelighed foretrukne andre Rodfrugter. I Tydskland maae Kartoflerne, som ogsaa have Værdi i andre Henseender end som Dvægsfoder, gives Fortrinet paa Grund af den sikkrere Væxt, lettere Opbevaringsmaade og rigeligere Høst; dersom vi tage Hensyn til Gavnligheden som

Dvægfoder, maae vi lade de imød ugunstigt Veirlig haardførere Munketroer træde i Stedet for Turnips.

Til 5. Det fortjener al Noes, at man i England, som Følge af Frugtverelbruget og den dermed forbundne rigelige Foderdyrkning, lagde Bind paa ikke alene at forege, men ogsaa at forbedre den, der, som i Tydskland, ved Trevangsbruget meget forsømte Dvægbesætning; thi ikke alene en forøget Dvægavl, men fornemmelig en saavidt muligt fuldkommen Dvægavl hører nu til det engelske Landbrugs Bæsen. Heri, nemlig i meget og godt Dvæg af enhver Art, bestaaer især den engelske Agerbrugers større og mere indbringende Inventar- og Driftscapital, hvis Beløb ofte forekommer den tydske Agerbruger uforklarligt. Hiin anseer den Kapital for bedst anbragt, som udgives for at tilveiebringe den fuldkomneste Dvægbesætning. — Jeg fandt den interessante Notits, at Vægten af de Creature, som bleve solgte paa Torvet i London, i Gjennemsnit har udgjort, i Midten af forrige Aarhundrede:

for Hornqvæg 370 £ Stk., for Faar 28 £, i Slagtervægt;

men nu

for Hornqvæg 800 £ Stk., for Faar 80 £, ligeledes Slagtervægt.

De engelske Dvæghandlere holde fast ved den Regel, at jo mere man anvender paa Dvæget, jo bedre det holdes, desto mere reen Indtægt giver det. Fodringsmidlerne, Græs, Klover, Rodfrugter, blive for det meste fortærede af Creaturene paa Marken selv;

al Oppasning spares derved, tilligemed al Bogt, da Koblerne ere indhegnede; Gjødningen kommer uden Meilighed umiddelbart paa Ageren, fordeles ved lidt Esterhjælp temmelig jevnt, forbindes, især hvis det er Faaregjødning, ved Dyrenes Træden snart med Jorden, og virker hurtigt paa Vegetationen. Halm behøves ved denne Leilighed ikke. Landmanden har i Almindelighed med Hensyn til Jordens Bestaffenhed, Konjunkturerne o. s. v., en eller anden Hovedgreen ved sin Fædrift, som han fornemmelig lægger sig efter; En holder især Hornqvæg, en Anden Faar; den Ene holder eet, den Anden et andet Slags, men om muligt altid udmærket godt, Dvæg; En lægger sig fornemmelig efter Fødning, en Anden efter Dpdræt, en Tredie efter Meieri o. s. v. Imidlertid maa dog den anden Green af Fædriften ikke ganske forsvømmes, hvorfor man, med Undtagelse af de egentlige Meieridistrikter, for det meste finder Dvæg og Faarehold, Dpdræt og Meieri ved Siden af hinanden.

Til 6. Ved det engelske Agerbrug bliver vel Agerlandet mere uafhængigt af Engen; men det er, som ovenfor bemærket, ligeledes altid Englænderens Stræben, at gjøre Engen uafhængig af Ageren. Thi om han end kjender den saa ofte fremsatte Theorie, at ingen Jord, som ved Hjælp af Ploven er stiftet til afværende Dyrkning, bør udlægges til bestandigt Græseland, saa kjender han dog ogsaa af Praxis den Vardi, man maa tillægge en god, kraftig Eng, formedelst dens beqvemme og billige Behandling og formedelst dens sikke, og derved i det mindste ligesaa høie, rene Ind-

tægt, som om den var Agerland. Den engelske Agerdyrker vil ikke gjerne undvære gode Enge, han vil derimod forhøie deres Værdi, og at de ikke alene skulle afgive deres Grode som Gjødningsstof for Agerlandet, men tillige ved samme holde sig selv i god Kraft. Et Tillæg af gode Enge bliver ogsaa for det engelske Agerbrug meget ønskelig paa Grund af sammes sikke og meget indbringende Foderproduction, hvorved en fuldkomnere Fædrift understøttes og det hele Agerbrug fremhjælpes. Den Forskiel finder imidlertid Sted, at de Agerbrug, som ere afhængige af Enge, f. Ex. Trevangsbruget, ville dale i samme Forhold, som det nødvendige Tillæg af Eng formindskes; medens derimod den engelske Agerbruger til Nød kan undvære en saadan Støtte, men med denne bestandig vil forsøge sin Indtægt; ligesom han ogsaa herved faaer langt friere Hænder i sin hele Drift. Forholdet mellem bestandigt Græsland og dyrkeligt Agerland kan være meget forskjelligt. Den Maade, paa hvilken man benytter Græslandet, der, ligesom Ploielandet, i England er indhegnet, retter sig ganske efter de særegne Diemed for Agerdyrkerens hele Fædrift, saa at han enten benytter samme for det meste, ofte ganske, til Afgræsning, fornemmelig med Hornkvæg, eller ogsaa bestemmer det mere til Høfrembringelse og senere Afgræsning.

---

Ved disse oplysende Jagttagelser ere vel tidligere Tvivl hævede, ligesom og det nuværende engelske Agerdyrkningsystem ved dem fremstilles i sin hele Simpelt, med fremherskende Foderdyrkning, derunder

indbefattet Høppevæxter, større Indtægt af den fuldkomnere Dvægbesætning og en forøget Gjødningsfrembringelse.

Englænderne have af det ældre Verel eller saakaldte Kobbelbrug laant Driftens Simpelhed og den for mange Jorder saa afgjørende fordeeltige Virkning af det afverlende Udlæg til Græs og Græsning; af det ved Dyrkningen af Klover og Høppevæxter forbedrede Trevangsbrug have de optaget Dyrkningen af disse Producter; forenet dette Fortrinligere af hine Agerdyrknings-systemer med Frugtverelbrugets fremherskende Foderdyrkning, som egner sig baade for Græsgang og Staldfodring; og saaledes samlet alt det Bedre i deres Agerbrugs Drift.

2) Sammenligning mellem det nyere engelske og det tydske Agerbrug i Almindelighed.

Derimod har der i Tydskland efter Thærs Tid, men ei altid efter hans Mening, dannet sig et Agerdyrknings-System, ved hvilket man, som vi ovenfor under Nr. 3 have antydet, vel fulgte Frugtverelens Regler, — hvilket unægtelig var et stort Fremstridt, — medens derimod det engelske Systems egentlige Væsen, den fremherskende Foderdyrkning, ikke blev optaget i samme. Jeg vilde derfor kalde disse Avlsbrug, ligeoverfor det engelske, det tydske Frugtverelbrug med fremherskende Dyrkning af Handelsvarer.



Naar vi betragte Englændernes Avlsbrug og sammenligne det med vort forbedrede Agerbrug, saa viser sig den karakteristiske Forskjel, at Englænderne fra det i Indledningen omtalte tidligere ufuldkomne Agerbrug ere gaaede over til et rationelt intensivt Avlsbrug med Græsgang, for hvilket de ansee Jordens Sammenkobling og Indbegning som en nødvendig Betingelse; medens derimod Tydskerne for det meste stræbe efter at indføre et Avlsbrug ved hvilket Sommer=Staldfodring sættes som Maalet. Allerede ved første Blik viser hiin Overgang sig simple og naturligere, denne derimod mere kunstlet. Ved Brugen af dette ligefremme Avlsbrug er den engelske Landmand, som vil formere sin Foderdyrkning og dermed tillige sin Dvægbesætning, og forsøge Jordens Kraft, ikke indskrænket paa samme Maade som den tydske Staldfodringsbruger, der altid med Ængstelighed maa tage i Betragtning om ogsaa det til samme Tid fornødne Forraad af Halm, til den for Staldfodringen nødvendige Stroelse, kan tilveiebringes; og just dette store Krav paa Stroelse virker ofte saa hemmende, at hyppig den bedste Villie til at forbedre et ringe Agerbrug ved Hjælp af Foderformerelse stranded her paa, dersom man alene har Staldfodring for Die. Dette, tilligemed den Omstændighed, at den engelske Landoeconom, som har Græsgang, ligeoverfor den tydske Agerdyrker, som staldfodrer, med Hensyn til Frembringelsen af Gødning har langt mindre Beføstning med Haand- og Spandarbejde til Fodringen, til Foderets Hjemforsel og Gødningens Udførsel, bevirker

at den engelske Agerdyrker forskaffer sig Gjøbningen meget billigere end den tydske. Alt dette i Forbindelse med den Omstændighed, at det engelske Agerbrug be- gunstiger altflags Dvægopdræt og at Salget af Krea- ture altid er sikret i England, bevirker, at den der- værende Landmand fornemmelig bestæftiger sig med denne Green af Agerbruget, med Foderdyrkning og Dvægavl, og paa denne Maade lægger en saa god Kapital af Kraft i sine Jorder, at han derved har friere Hænder i sin Drift og tillige kan beskytte sig mod Tab saavel ved de ydre Konjunkturers Omfistelse, som og — idetmindste i meget høiere Grad end paa ma- ger Jord — imod Veirligets skadelige Indflydelse. I ethvert Tilfælde maa man, om man endog, som jeg selv, af talrige Erfaringer paa det fuldkomneste anerkjender Staldfodringens Gavnlighed til at fremme den landoeconomiske Kultur, dog alligevel, ved Betragtningen af hele det engelske Landbrug og for- nemmelig ved den udmærkede Dvægbesætnings gode Tilstand, mere end ved noget andet, bringes til at op- kaste det Spørgsmaal: om ogsaa fuld Sommer-Stald- fodring i Almindelighed kan antages som Maalet for et fuldkomment Landbrug?

Et saadant godt behandlet Avlsbrug paa ifte utafnemmelig Jord er et Billede paa landoeconomisk Rigdom baade i Grund- og i Driftscapital; paa en ligefrem, fri Birken i det hele Avlsbrug; paa et For- raad, ofte en Overflod af Kraft, som let kunde friste En til at bebreide Agerdyrkerne Dbselhed eller i det mindste, at de ifte paa tilbørlig Maade holde til Maade

med deres Midler, dersom man ikke paa selve Stedet kunde overtøye sig om den yppige Tilstand, i hvilken alle Frembringelser og alle Agre ere, tilligemed den rigtignede Dvægbesætnings fortrinlige Bestaaffenhed og den store Indtægt af samme. Derved kommer man ogsaa til den Overbeviisning, at de saa praktist dygtige Englændere lidt efter lidt overalt indfore dette Agerdyrknings-System og hylde følgende Erfarings-Sætninger: at Gjøbningens forøgede Virkning staaer i Forhold til Jordsmønnets Kraft; at jo mere man forøger Agerens Frugtbarhed, desto billigere bliver Productionen af alle vegetabiliske og animaliske Gjenstande; og at Jorden næsten aldrig kan gjødsles for stærkt, fornemmelig til Grønsoder og Rodfrugter. Overalt seer man, at følgende Hovedregler gjøre sig gjeldende i deres Avlsbrug: den fuldkomneste Kraft og Ernæring maa være en Grundsætning saavel ved Jordens Gjødsning, som ved Dvægavlen; man maa hellere holde lidet, men godt, end meget, men slet Dvæg; dersom Agerdyrkeren kun kan drive det til en middelmaadig Høst, saa er allerede dette i Forveien et Tab; man maa derfor opbyde Alt for at have en mindre, men fuldkommen Høst, og fuldkomment, velfødret Dvæg. Englænderne ansee deres Agerdyrknings-System for saa fordeelagtigt, at de f. Ex. efterhaanden opgive den under andre Forhold meget nyttige og ellers i England almindelige Dyrkning af andre Foderværter, saasom Luzerne, Esparsette o. s. v., hvilke ei ere saa tjenlige eller

frugtbare til Afgræsnings; ligesom og kun enkelte Grevskaber, med Undtagelse af f. Ex. Kent, uagtet Jordbundens store Kraft, forholdsmæssig dyrke faa af de saakaldte Handelsvæxter eller drive landoeconomistechnisse Haandteringer. „Vor Foderdyrkning“, sige Englænderne, „som leverer det udmærkede Dvæg til Verdenstorvet, træder hos os i Stedet for Dyrukningen af Handelsvæxter.“

Et andet Billede giver et godt dyrket, tydst Avlsbrug med Frugtverel og fornemmelig med Sommerstaldsodring, — det er Billedet paa en ordnet, virksom og sparsom Huusholdning. Et saadant Avlsbrug har det Fortrin, at der ved det nøie beregnes, hvorledes alt bedst griber ind i hinanden, hvorledes man bedst skal tilveiebringe det tilbørlige Forhold imellem det til Frembringelsen af Gjødning fornødne Dvæg og Agerlandet, tilligemed det dertil fornødne Areal for Fodervæxter og Dvæantum af Strøelse. Den engang antagne Orden i Frugtverelen bliver nøiagtig fulgt, ofte med Bold fremtvunget; men disse Beregninger have for det meste alene det Maal, at forhverve saamange umiddelbar sælgelige Producter, som Jordbundens med Vengsteligbed beregnede Kraft tillader det; at spare Driftscapital; medens derimod det engelske Agerbrugs Hovedløstestang — Dvægbesætningen! — som i Almindelighed er for talrig i Forhold til Foder-mængden, bliver farrig behandlet; den bliver i de fleste Tilfælde kun betragtet som Middel for Diemedet, Halm spiller en Hovedrolle ved Fodringen og Engene blive hyppig forsømte; Avlsbruget bliver paa den Maade

ensidigt, og af den Grund let forstyrret; Indtægten bliver usikker, naar Konjuncturerne ere ugunstige for hine Producter; Forraad og Rigdom paa Kraft, tilligemed den størst mulige Sikkerhed for en fuldkommen Høst horer til Sjeldenhederne.

At ville disputere om, hvilket af disse tvende Aølsbrug, der giver den største rene Indtægt, er ligesaa upaalideligt, som det, under begge Landes forskjellige Forhold, allerede maa ansees temmelig vanskeligt alene at ville anstille en omtrentlig Beregning over samme førend begge Aølsystemerne blive prøvede under lige Forhold og ved Siden af hinanden. Heller ikke maa man overse, at det i England for nærværende Tid almindelige System begunstiges ved følgende locale Forhold:

1) Det derværende Klima, fornemmelig i Vest, er, paa Grund af den hyppige atmosfæriske Fugtighed og den milde Vinter, meget gavnlig baade for Græsarten og for sammes Afbenyttelse, og tillige for Dyrkningen af Turnips og den Maade, paa hvilken disse afbenyttes. Imidlertid herske ogsaa der ofte meget udtorrende Vinde, og Græslandet paa en mindre fugtig Jordbund bliver ikke sjelden om Sommeren meget forbrændt;

2) Consumtionen af Kjød og Fedt er umaadelig og næsten uden Grændser, fornemmelig paa Grund af de uhyre Fabrik- og Handelsstæder, Marinen o. s. v., en fordeelig Affætning af Kjød er derfor altid sikret; i Forhold til Kjødets Qualitet gjøres en stor Forskjel paa Prisen, og udmærket Kjød er en sand

Lurusartikel, som giver den engelske Landoeconom Leilighed til en meget kunstmæssig Behandling af sin Dvægbesætning; derimod er den Formening ikke rigtig, at Kjøbprisen i Gjennemsnit skulde der staae i et langt fordeelagtigere Forhold til Kornprisen end f. Ex. i vor Egn. Den omtrentlige gangbare Middelpriis paa den Tid, jeg var i England, udsandt jeg at være: for 1  $\mathcal{L}$  fortrinligt, fedt Kjød 18 Kr.<sup>1)</sup>, for mindre godt 16 Kr.<sup>2)</sup>, medens en wyrttembergsk „Scheffel“<sup>3)</sup> Hvede omtrent kostede 22  $\mathcal{R}$ .<sup>4)</sup>; man kan altsaa i England i Almindelighed erholde ligesaa meget Kjød af den ringere Dvalitet for den samme Dvantage Korn, som det sædvanlig er Tilfældet i Tydskland;

3) Enhvers Grundeiendom bestaaer af større sammenhængende Stykker;

4) De strengeste, fornemmelig Markpolitilove sikkre saa kraftig mod enhver Forurettelse af Eiendommen, at f. Ex. Dvægets Græsning uden al Vogt, o. s. v. aldrig er udsat for nogen Fare.

Man maa imidlertid ansee det for at være af stor Bigtighed, at der ogsaa hos os gøres flere Erfaringer med Nolsbrug efter engelske Grundsætninger. Om man end maaskee just ikke skulde sætte nogen Priis paa, at det engelske Agerbrug indførtes i Tydskland der, hvor gode Staldfødrings-Agerbrug allerede vare i Gang, saa kunde det i det mindste blive meget vigtigt, at man søgte at forskaffe hint Indgang i saa-

1) omtr. 22½  $\mathcal{S}$ . — 2) 20  $\mathcal{S}$ . — 3) 1 Scheffel = 10  $\mathcal{S}$ tp. danskt — 4) 1  $\mathcal{R}$ . = 4  $\mathcal{M}$ . 8  $\mathcal{S}$ .

danne Egne, hvor dette endnu ikke fandtes, hvor der endnu herskede et raat Agerbrug med forsømt, vedvarende Henliggen til Græsning, med et mangelfuldt Trevangsbrug og bestandig reen Brak; og hvor Indførelsen af et bedre Agerbrug hidtil strandede paa Mlyst til Staldfodring, eller paa Mangel af tilstrækkelige og billige Hænder til det ved samme forøgede Arbeide. Almindelige Betingelser for Indførelsen af det engelske Agerbrug ere ogsaa, at Grundeiendommen maa bestaae af større Stykker, i det mindste med et Areal af 10 Morgen Land, samt være fri for hinderlige Byrder og Servituter; at Jordsmonnet og Klimaet maa være skiftet til at dyrke Hyyperærter, Klover- og Græsarter; at Afsetningen af Dvægavlens og fornemmelig af Faarehjordens Produkter maa være sikker og forholdsmæssig gunstig. De Modificationer, som maaskee med Fordeel kunne foretages i det Enkelte, vise sig lettest ved den nedenfor følgende Fremstilling af det engelske Agerbrugs specielle Gjenstande.

Om man endog ved Erfaringen skulde overbevise sig om, at det engelske Agerbrug under vore Forhold ei ydede de samme Fordele, som det tydske Staldfodringsystem, saa vil det dog alligevel være at foretrække under de nys betegnede Forhold, og kan her danne en meget passende Overgang til en paafølgende Indførelse af Staldfodring. Da Tydsfflands Klima imidlertid maaskee ikke er saa gunstigt som Englands for Græs- og Græsningsystemet, — d. e. for Indtægten af Græsmarkerne, baade med Hensyn til Mængden og med Hensyn til det længere Aaremaal, i hvil-

ket de kunne afbenyttes, — saa fristes jeg til at antage, at en Forbindelse mellem vort Staldfodringsbrug, som forskaffer mere Halv, og det engelske Agerbrug, omtrent paa den Maade, at det ældre Hornqvæg staldfodredes og derimod Hestene, det unge Hornqvæg og Faarene holdtes paa Græsngangene, vilde afgive det System, som med Hensyn til Landoeconomien tvende Hovedgrene, Agerdyrking og Fædrift, forenede det Fordeeligste og saaledes, under den frieste Virken, borgebe for den sikreste vedvarende Indtægt.

III. Enkelte Gjenstande af det engelske Landbrug, som ere interessante med Hensyn til deres Anvendelighed paa Tydsklands landoeconomiske Forhold.

Til det foranstaaende Overblik over det engelske Landbrugs almindeligere Forhold vil jeg nu, til yderligere Oplysning, knytte mine Jagttagelser angaaende enkelte Gjenstande, som fornemmelig kunne komme i Betragtning.

Ogsaa ved Betragtningen af disse maatte jeg beundre deres simple Fattelighed, der overraskede mig saameget mere, som jeg, paa Grund af tidligere Beskrivelser, havde forestillet mig dem meget indviklede.

Det er imidlertid min Plan alene at berøre de nuværende Forhold ved saadanne landoeconomiske Gjenstande, som ogsaa for Diebliffet ere eiendommelige for det engelske Landbrug, eller som i det mindste fornemmelig kunne interessere os; men ikke atter at beskrive saadanne Forhold, som forlængst ere



anvendte ogsaa hos os, f. Ex. den Maade paa hvilken Ageren bedst behandles under Frugtverelsystemet med Hensyn til de forskjellige Produkter og det forskjellige Jordsmøn; eller i det mindste saadanne, som for længe siden ere beskrevne, f. Ex. de Forhold, som i England finde Sted med Hensyn til Eiendomme, Jorpagning, Tiende o. s. v.

a. Jordens Dyrkning, Gjødsning og Bearbejdelse.

#### 1) Skadeligt Bands Afledning.

Naar jeg her berører skadeligt Bands Afledning, saa er det ikke min Hensigt, at fremstille saadanne store artebe Foretagender, som ikke sjelden udføres i England langs med Strandkanten, da disse ingen Interesse have for vore sædvanlige Forhold, og jeg desuden ikke var i Stand til, efter et saa flygtigt Besøg, at fremsætte noget Noiagtigt om disse Anlægs Udførelse; ja! jeg var endog neppe i Stand til at overse nogle enkelte af disse Foretagender i deres hele Omfang! For imidlertid at give et Beviis paa disses Storhed, vil jeg til Exempel fremstille det Anlæg, som jeg havde Leilighed til at betragte paa Lord Ripons Gods i Lincolnshire: et Areal af 6000 Acres under det afdæmmede Bands Niveau laae fordem som en Sump uden nogensomhelst landoconomisk Nytte, blev siden holdt tørt, ligesom brugeligt er i Holland, ved Hjælp af Windmøller, som bortførte det ved et helt System af Grøfter paa eet Punkt sammenledede Band, og indbragte saaledes en Rente af omtrent 4 engl. Shl. aarlig for Acren. Men da den Hindring findes ved

Bindmøller, at det ikke staaer i Ens Magt, at udpompe Vandet til rette Tid og i en Grad, som for Diebliffet kan være nødvendig, saa er nu Dampkraft kommen i Bindkraftens Sted, hvorved man har bragt det dertil, at Vandet kan holdes saa tørt, at Agerdyrking uden Hinder kan anvendes; som Følge af denne Forbedring er den aarlige Rente steget til 24 engl. Sbl. pr. Acre og altsaa Indtægten af det hele Areal udbragt til 6000 Pund Sterl. aarlig. Dampmaskinen hertil kostede 4200 P. Str.; naar den er i Gang forbruges daglig 2½ Tønde Steenful à 4 £ Str.

Hvad angaaer skadeligt Vandets Afledning af fugtige Agre eller enkelte vaade Steder paa samme, saa var, som bekjendt, Anvendelsen af bedækkede Vandafledninger, hvorved det paa enkelte Steder fremvældende Vand blev afgravet og bortført, allerede i lang Tid meget almindelig i England. Og i samme Grad, som denne for Jordmonnets Grundforbedring høist gavnlige Fremgangsmaade udbredte sig fra England og Skotland til andre Lande, i samme Grad strede hine stedse foran i Anlæggenes større Udstrækning og videre Udvikling. Vel fandt jeg med Hensyn til denne Fremgangsmaade, som Thær allerede har beskrevet, og som jeg selv ofte har seet udført hos os med det bedste Udfald, Intet, som kunde give mig Anledning til særegne Betragtninger, hvorfor jeg alene bemærker, at disse Anlæg ere langt almindeligere i England end i Tydskland. Derimod er der i den seneste Tid i Skotland uddannet et i den videste Udstrækning ordnet System for Vandafledning, som ogsaa udbreder sig til

England, ved hvilket store Landstrækninger, som synes at ligge ganske vandret og med et vandholdigt Underlag, ere blevne fuldkommen udtørrede og utrolig forhøiede i Værdi ved et heelt Net af tæt ved hinanden (ofte kun 6 Al.) parallel løbende, bedæffede Vandafledninger, som løbe ud i dybere Hovedgrøfter, i Forbindelse med Jordsmonnets dybere Bearbejdning ved Hjælp af forskjellige Underlagspløve. Jeg havde ingen Leilighed til at see saadanne Arbeider udførte; men da det ved Fremstillingen af Englands mærkeligste landoconomiske Gjenstande maatte ansees som en væsentlig Mangel, hvis intet Nærmere anførtes om disse, saa tillader jeg mig her, med Forfatterens udtryffelige Samtykke, at vedføie de interessante Notitser, som Baron v. Herdtfeld paa Liebenberg i Brandenburg, en af Præsidenterne for de tydske Landmænds Forsamling i Potsdam, meddeelte Forsamlingen i Brünn, efterat han i Aaret 1840 havde besøgt England og Skotland for at lære det nye Vandaflednings-System at kjende.

„Der ere vel faa Algerdyrkere, som ikke i deres Praxis have forefundet et saakaldet vandholdigt Jordsmon, hvilket vel ved sin Beliggenhed var frit for enhver Oversvømmelse, men dog alligevel leed af en skadelig Fugtighed, som forarsagedes af et for Fugtighed uigjennemtrængeligt Underlag. Dersom dette Onde kunde hæves, saa vilde den største Deel af disse Jorder høre til de fortrinlig frugtbare, hvad deres Afgrøde i enkelte, dem gunstige, tørre Aar tydelig udviser. Det vandholdige Jordsmons Underlag i Skot-

land bestaaer af seigt Leer, for det meste blandet med fine Sandaarer eller Kisel, sjeldnere med Steen — eller Sandgrund; thi i Almindelighed er hiin fuld af Revner og denne ikke vandtæt, saa at Fugtigheden i begge Tilfælde kan synke igjennem. Selv har jeg alene iagttaget det første Slags, men hvordan det end er, saa bliver den skadelige Fugtigheds Bortfjernelse altid den første Betingelse for en høiere Kultur. Jeg forbigaaer alle tidligere bekjendte Systemer for skadeligt Bands Afledning, da det ikke er min Hensigt, at levere en Afhandling om samme, men alene at fremstille den Methode, som anerkjendt dygtige Agerdyrkere have fundet prøvet ved Erfaring, og som paa ethvert Jordemon kan udføres med det bedste Udfald. Det stoffte System for skadeligt Bands Afledning forkaster alle aabne Grøfter og afleder enhver Fugtighed, hvad enten denne opstaaer af Kilder eller efter Regn, ved Hjælp af underjordiske Kanaler, som kaldes *Drains*. For Korthedens Skyld tillader jeg mig at bibeholde det betegnende Ord: *Drains*. Disse inddeles i sædvanlige *Drains* af den mindste Dimension, som ere bestemte til at indsuge Vandet fra Agrene; i *Bi-Hoveddrains*, som optage Vandet fra *Suge-drains* og aflede det til *Hoveddrains*, hvis Bestemmelse er at bringe det, ved Hjælp af de smaa og *Bi-Hoveddrains* fra et større Fladerum til dem henførte Vand hen til et Sted, hvor det naturlige Fald tilbyder et uskadeligt Afløb, f. Ex. en Bæk eller Sø. Den Maade, paa hvilken disse *Drains* anlægges, er forskjellig: de smaa *Drains* graves til en Dybde af 24—36 Tommer og

saa brede, at en Arbejder kan staae i dem, hvortil  
 udskræves 14" foroven og 6" i Bunden. Disse Grof-  
 ter blive 16—18" under Jordens Overflade fyldte med  
 smaa eller smaat slagne Steen, hver Steen ikke over  
 2½" i Gjennemsnit, over disse lægges en tynd Græs-  
 tørv med Grønsværen nedad, dernæst kastes et 2" tykt  
 Lag Jord ovenpaa samme, som trædes eller stampes  
 fast, og endelig fyldes den øvrige Deel af Groften  
 med Resten af den opkastede Jord. Større Stene  
 maae ikke anvendes, da Erfaring lærer, at Drains  
 saa tilstoppes. Hvor man mangler Grønsvær, lægger  
 man Mos, Halm eller smaa Fyrreqviste med Naalene  
 paa til Dækning. Bi-Hoveddrains gjøres stedse 6"  
 dybere end de smaa Drains og tillige nogle Tommer  
 bredere i Bunden; forøvrigt anlægges de som de min-  
 dre Drains. En Hoveddrain graves 3—4 Fod dybt  
 og i Groften hvælves et Rør eller ogsaa dette bygges  
 med flade Stene. Bygningsmaaden retter sig efter det  
 forhaandenværende Materiale. Et Rør, som er 10"  
 bredt og 12" høit med  $\frac{3}{4}$  Fald, er tilstrækkeligt til  
 at aflede Vandet af 100 Acres. Paa mange Steder  
 kan man uden Skade give Bi-Hoveddrains Udløbene  
 for Vandet; Hoveddrains falde altsaa her ganske bort;  
 det er imidlertid stedse en Regel, at gjøre saa saa Ud-  
 løb, som muligt. Hvor flade Brostene let kunne er-  
 holdes i Nærheden, bygger man af disse paa Bunden  
 af Drains et 3 eller 4 kantet Rør, som holder 4" i  
 Kvadrat, og fylder derpaa smaa Steen over samme.  
 Den almindeligste Bygningsmaade er imidlertid med

Drainteglsteen; disse bestaae af en hvælvet Teglsteen som sædvanlig er 4" bred, 5—6" høi og 14" lang, og af en flad, i Midten lidt nedad frummet, Bundteglsteen, saa stor, at den hvælvede Teglsteen kan staae paa samme, hvorved der dannes et efter Længden halvt gjennemfaaret Rør. Grøften gøres saa bred, at Bundteglstenen passer i samme; paa denne sættes den hvælvede Teglsteen; over denne lægges Dæktorvene, og derovenpaa fyldes Grøften, indtil 18" fra Jordens Overflade, med smaa Stene eller grovt Sand, eller og, hvis man ikke selv har dette og det er for kostbart at anskaffe, med det øverste Lag af Madjorden, da det alene kommer an paa, at fylde Grøften med saadanne Ting, som paa den letteste Maade føre Vandet til Teglsteens Kanalen. Paa et fast Underlag sparer man ofte Bundteglstenen, og stiller den hvælvede Teglsteen paa Grøftens Bund; denne Fremgangsmaade bliver imidlertid ikke almindelig billiget, og Modstanderne paastaae med Sandsynlighed, at Tabet med Hensyn til Varigheden langt overveier Fordelen med Hensyn til Besparelsen. Til Hoveddrains fabrikeres Teglsteen i større Dimensioner, dog sjelden over 6" brede og 8" høie; hyppigere lægger man to hvælvede Teglsteen af sædvanlig Dimension paa hinanden, saa at de danne et Rør; her lægges altsaa ingen Bundteglsteen. Dersom dette ikke er tilstrækkeligt, saa stiller man to hvælvede Teglsteen paa deres Bundtegl ved Siden af hinanden, og en tredje ovenpaa. Ved disse Drains Anlæg følger man Jordsmonnets naturlige Fald. I Forhold til Underlagets mere eller

mindre vandholdige Bestaendighed blive Drains anlagte parallellobende med 10—40 Fods Afstand; jo læn- gere fra hinanden, desto dybere. Grøstens Bund maa naturligtvis aldrig stige, men Faldet behøver kun at være ubetydeligt. Mindre Ujevnheder i Jordsmønnet gennemgraves, hvorved Drains paa disse Steder kom- mer dybere, men altid fyldes den med porøse Materi- alier indtil 18" under Jordens Overflade. De par- allele Sugedrains løbe ud i den 6" dybere liggende Bihoved- og Hoveddrain. Disse anlægges i Lav- ningerne i samme Retning, som en aaben Grøft be- qvemst kunde graves, og løbe derpaa ud paa det nærmeste Sted, som kan give Vandet et uskadeligt, naturligt Afløb. Til at grave disse Drains betjene Arbeiderne sig af to Slags Spader: den første en sæd- vanlig Arbeidspade, den anden af mindre Dimension, nederst paa Bladet 4" og øverst 6" bred; begge ere heelt af Jern. Desforuden have de en Skovl af Jern med et frumt Skaft, for at opkaste den løse Jord; og undertiden en anden Skovl paa et langt, fremboiet, lige Skaft, for at tage den løse Jord, som under Ar- beidet kunde falde ned i Grøften, op igjen uden at have nødig, at stige ned i samme. Den Retning, som disse Drains skulle have, markeres med en let Plov- sure. Dersom man bygger med Teglstene, saa maae disse være henlagte i Marken førend Drainen opgra- ves, da det har viist sig nyttigt, at nedlægge Teglstene saasnart Grøften er færdig, for at dens Niveau ikke skal lide ved indtræffende Regnveir. Dersom man fylder med Smaasteen, saa er det mindre fornødent

man kan fylde Drainen fra den Side, hvor Arbeidet begynder, og derpaa gjerne kjøre hen over det Opfyldte; en i ringe Grad usevne Bund er heller ikke saa skadelig ved denne Bygningsmaade, som naar der bruges Teglsteen. Den Deel af den udgravede Jord, som bliver tilovers, udbredes saa tyndt, som muligt, mellem to Drains. Dersom Marken lægges i brede Agre, saa indretter man det gjerne saaledes, at Drains lægges lige under Reien.

For at gjøre Virkningen af det skadelige Bands Afledning fuldstændigere, maa Jordsmonnet skjæres indtil den Dybde, hvor Drains begynde, altsaa omtrent 16 Tom. Smith har opfundet en Plov til dette Niemed, som han kalder Underjords-Plov (Subwil-Plough). Dette Redskab løsner Jorden indtil en Dybde af 16 Tom. uden at bringe den døde Jord op paa Overfladen; det tager Stene paa 200  $\text{\textcircled{R}}$  op med; de større markeres og opbrydes senere. Denne Plov dragges af 4—6 Heste og udkræver en Plovkarl tilligemed en Dreng, som kjører Hestene, desforuden gaaer en Mand med for at lægge de opploiede Stene til Side, og for at markere de større, som Ploven ikke kan rokke. Plovfuren bliver dreven tværs over Drains og Arbeidet er anstrengende baade for Karl og Heste. Under Pløiningen gaaer en almindelig Plov foran og efter denne følger Underjords-Ploven. Jeg kunde ikke faae noie Underretning om, hvor stort et Stykke man kunde behandle paa denne Maade paa een Dag med 10 Arbeidstimer; at det er mindre end med en almindelig Plov er imidlertid vist nok.



I fuldkommen Modsatning til Smith opstiller Marquisen af Tweeddale det Princip, strax at lade den, for det skadelige Vand befriede, Ager pløie til en Dybde af 16 Tom.; og han udfører dette med to sædvanlige skotske Plove, den ene bag efter den anden umiddelbart i samme Jure. Paa een efter disse Grundsatninger behandlet Mark, som Marquisen selv viste mig i April d. A., var slet intet Spor tilbage af den tidligere Madsjord. Alene dødt Veer og Sandjord, begge Slags af den forskjelligste Farve, laae ovenpaa; et Syn, som kunde bringe den modigste Forsvarer af et dybt Jordsmon til at studsse! Den saaledes vandafledte og, som ovenfor anført, pløiede Mark laae Binteren over i Brak; om Foraaret blev den pløiet paatværs og besaaet med Havre. Efter Høst pløies igjen; i den anden Vinter ligger Jorden i raae Jurer, men i det næste Foraar har den allerede tabt det døde Udseende; nu dyrkes Turnips, som fortæres paa Marken af Faar, hvilke lægges i Jold; i det tredie Aar følger Byg med Græsarter til Græsgang, som afbenyttes i 3 Aar.

Smith foreslaaer at tage en Havrehøst, efterat Drains ere færdige, og derpaa at anvende Underjords-Ploven. Marquisen af Tweeddale og Smith ere begge enige i, at Jordsmonnets dybere Behandling er skadelig, dersom Vandet ikke i Forveien er afledet. Virkningen af det skadelige Vands Afledning og af Jordens dybere Bearbejdning maa kaldes vidunderlig; thi hvor der for kun med Usikkerhed kunde dyrkes Havre, seer man Turnips og Hvede i saa yppig Væxt, som ellers

kun forefindes paa den fortrinligste Jordbund; og suurt, ringe Græs eller Siv forvandles til en udmærket Græsgang. Marquisen af Tweeddales store Velvilighed tillod mig af hans Optegnelser at uddrage en Sammenligning mellem Bruttoindtægten af hans Grundstykker før og efter Bandets Afledning; denne gav af alle Productioner, Byg, Turnips og Græsgang, i Gjennemsnit en forøget Indtægt fra 5 til 11, altsaa omtrent det Tredobbelte. Smithy beretter, at han ved skadeligt Bands Afledning og god Dyrkning har bragt Jord, som før alene bar middelmaadig Havre, til at levere en Høst af 32—48 Bushel\*) Hvede, 40—60 Bushel Byg, og 48—70 Bushel Havre p. Acre.

Bedømmelsen af dette Drainsystems Anvendelighed i Tydskland overlader jeg til enhver æret Standsfælle, hvis Production derved kan blive forhøiet, og bemærker alene, at Omkostningerne ikke synes mig at være en uoverstigelig Hindring, naar man tager Hensyn til Forholdet i Prisen mellem England og Tydskland. Naar Daglønnen gøres til Maalestof samt for Skotland ansættes til 45—55 Kr., med et Middeltal 50 Kr., og for Tydskland  $\frac{2}{3}$ — $\frac{3}{4}$  mindre, saa vil et „Joch“ (to wyrtembergste Morgen), som i Skotland koster mellem 35 og 148 Fl., i Tydskland kunne sættes i Stand for 11—21, eller 59—88 Fl. Den med et saa heldigt Udfald i det nordøstlige Tydskland udførte Mergling udfræver en Omkostning af 6 til 15 Fl. p. „Joch,“ og bliver meget hyppigt anvendt paa en Jord-

\*) 1 Bushel = 2 Skpr.

hund, hvis ringe Naturbestaffenhed aldrig kan tillade, at den sammenlignes med et Jordsimon, som kunde behøve at forbedres ved Drains."

Til disse Notitser føier jeg: Lord Stanley, Præsident for det store, nylig grundede Royal agricultural Society of England, anbefalede i en Tale, som han holdt i Liverpool Aaret 1841 for dette Selskabs Forsamling, Anvendelsen af det nye System for stadeligt Vand's Afledning, som een af de vigtigste Gjenstande for det engelske Agerbrug, og endte med følgende Ord:

"Jeg veed ret vel, at dette Foretagende med Aflednings-Kanaler er meget kostbart; men jeg har den alvorlige Overbeviisning, at ingen Bank, ingen Handelspekulation, intet Hypothek i hele Landet kan være saa sikkert, saa paalideligt, saa indbringende, som det, i hvilket man sætter en Kapital — om den endog var laant! — naar man paa den angivne Maade anlægger denne under sin Agerjord."

J Skrifter om det engelske Agerbrug, navnlig af Dickson, tales ogsaa om et plovbannet Redskab, den saakaldte Muldvarpeplov, med hvilken man kan drage Rønder for Vandet uden at opbryde Jordens Overflade. Jeg kunde ikke ret forestille mig dette Arbejde, og tvivlede tillige om, at Redskabet virkelig blev anvendt. Imidlertid fandt jeg det virkelig med Held afbenyttet paa den lerede, vandholdige Jord i Durham. Jeg blev viist ud paa en Græsmark, hvis ene Halvdeel var meget vaad, den anden derimod — forøvrigt ganske af samme Bestaffenhed, som den første — var tør og med en yppig Vegetation. Man viste mig

derpaa hvorledes det sidste Stykke, ved Hjælp af hiin Muldvarpeplov, for flere Aar siden var blevet gien- nemdraget med underjordiske, parallellobende Bandren- der, i Retning med Agrenes ubetydelige Fald. Selve Redstabet kan vanskeligt beskrives uden nøiagtige Teg- ninger, og jeg maa derfor henvise til de i Skrifter om det engelske Agerbrug ikke sjelden forekommende Tegninger: Det bestaaer af en ordentlig Plovaas med to Stærter og et Langjern; men istedetfor det egentlige Plovlegeme, nemlig istedetfor Løbet, Søilen og Muldsjællen, er der i parallel Retning med Stær- ten der, hvor ellers Løbet og Skæret findes, anbragt en Cylinder af støbt Jern, som er spids foran, flere Tommer tyk og befæstet til Plovaasen ved en foran skarp Stang. Redstabet arbejder omtrent en Fod dybt saaledes, at denne Stang gennemskærer Jorden og Cylindern danner røragtige Bandrender nede i den lerede, fugtige Jord; sædvanlig forspændes 6 Heste. Saadanne Render, som drages i den lerede Bund, me- dens denne er fugtig, holde sig aabne i en Snees Aar.

## 2) Grønsværens Brænding.

At brænde Grønsværen maa ikke forverles med at brænde Leer.

De mange forstjellige, hinanden undertiden ganske modsatte Meninger om Grønsværens Brænding, for- nemmelig med Hensyn til sammes Anvendelse i Eng- land, have ved mit Besøg sammesteds fundet deres Opløsning og faaet deres Forklaring ved følgende — ogsaa ved mine egne Sagttagelser stadfæstede — al-

mindelige Ytringer af erfarne engelske Landmænd, endog i lavt liggende Egne, hvor man netop var ifærd med at opdyrke Morjord, f. Ex. i Lincolnshire:

„Grønsværens Brænding, som forud paa enkelte Steder blev gjentaget, men for det meste førte til Jordens Udmagring, forekommer nu ikke mere i vore ordentlige Agerbrug, da man nu i Almindelighed dyrker Jorden langt bedre og kraftigere, Ralkning tillige anvendes, og Jorden desuden ikke mere, som forud, ligger i lang Tid med naturligt Græs.“

Dette Arbejde anvendes nu alene paa de enkelte Steder, hvor man vil opdyrke suur raa Jord, bedækket med Krat eller andre Værter, som vanskelig raadne, og hvor andre Midler ikke ere tilstrækkelige; men en gjentagen Brænding bliver sædvanligviis heller ikke her anvendt.

### 3) Indhegning.

Den engelske Landmand anseer, som ovenfor anført, Købernes Indfredning som en Betingelse for en god Drift. Den fornemste Anledning hertil laae oprindeligviis i den Hensigt, deels at sikke Jorden mod sælles Græsgang, og deels at kunne lade Dvæget græsse uden Bogt. Erfaringen har imidlertid saa tydeligt viist Englænderne det Fordeelagtige ved denne Indretning, at nu det hele Land er indfredet i Købler og alle disse hegnede med levende Hækker, for det meste paa en lille opkastet Bold, undtagen paa de enkelte Steder, hvor der findes Gjerder, Mure og — paa sidt Jordsmon — Vandgrøfter. Det er let at

indsee, at saadanne Indhegninger stattes meget høit i et Land, hvor Fædrift spiller en Hovedrolle i Agerbruget; thi disse Hegn gjøre Dvægets Bogtning meget lettere og billigere, ligesom de ogsaa ved den Beskyttelse og No de yde, ere saa velgjørende for Dvæget, hvad enten dette bestemmes til Malkning eller Fødning, hvorfor Englænderne antage, at Hegnene forbedre Græsgangen  $\frac{1}{3}$  eller  $\frac{1}{6}$ . Ja! Englænderne tillægge endog Hegnene saa stor Nytte for Agerdyrkingen og Udbyttet af Jordsmønnen i Almindelighed, at de ogsaa hegne der, hvor de, paa Grund af Jordsmønnets særegne Bessaffenhed, ikke anvende afverlende Udlæg til Græs og Græsgang. Man maa have seet et saadant regelmæssig indhegnet Stykke Jord; man maa have bemærket, hvormeget Vegetationen befordres derved, at Varmen holdes tilbage og tørrende Vinde holdes ude; man maa have betragtet den No og Beskyttelse imod al Forstyrrelse, som finder Sted, den Orden i Driften, som hersker paa saadanne Eiendomme, hvor ikke en Fodbred Land ligger unyttet, hvor Veiene ere indskrænkede til de snævraste Grændser, hvor ikke et Trin af uvedkommende Menneffer eller Dyr beskabiger Afgrøden, o. s. v.; man maa have seet alt Dette for at blive ligesaa indtaget for Jordens Indhegning, som Englænderne ere det, og for at komme til den Erkjendelse, at Fordelene ved Indhegning langt opveie de imod samme saa ofte fremførte Indvendinger, om man end slet ikke vil tage Hensyn til den forholdsvis ikke ubetydelige Brænds-Indtægt, som Hækkerne forstaafe. Men for at forebygge den

Skade, som sædvanlig tillægges Hegnene, maae Hæf-  
 ferne nødvendig anlægges og behandles saaledes, som  
 man seer det i Englands ordentlige Agerbrug. Man  
 maa nemlig ikke forestille sig dem som de holsteenske  
 levende Gjerder, hvilke tilføie Agrene megen Skade  
 ved den store Plads de optage, ved den Skygge de  
 udbrede og ved deres i Almindelighed forsømte og  
 uordentlige Behandling; thi de engelske ere lave, smalle,  
 foroven tilspidsede, regelmæssig klippede Hæffer, som  
 have et ordentligt havemæssigt Udseende og yde siffert  
 Hegn, uden at holde Solen ude eller give for mange  
 Fugle Tilholdssted. Dersom Hæfferne ikke holdes paa  
 denne Maade, saa vil dette stille den vedkommende  
 Eiendom i et mindre gunstigt Lys hos den ordentlige,  
 engelske Landmand. Med Hensyn til Hæffernes Plant-  
 ning bemærke Engländerne, at for et fugtigt Jords-  
 mon er en friere Beliggenhed, altsaa en Afdeling i  
 større Kobler, den gavnligste, hvorfor de ogsaa paa et  
 meget sidt Stykke, f. Ex. i Marstegnen, ganske lade  
 Hæfferne vige for Vandgrøfter; men paa sædvanlig  
 tør Jordbund antager man, at jo mindre Koblerne  
 ere, desto fordeeltigere er det. Paa de Eiendomme,  
 hvor man fornemmelig seer paa Afbenyttelsen af Græs-  
 set, indeholde Koblerne fra 5, 10 til 20 og 25 Mor-  
 gen; der, hvor man mere tager Hensyn til Kornavl-  
 ere de fra 10—50 Morgen. Disse Hæffer bestaae  
 næsten overalt af Hvidtorn; saa at Marken seer ud,  
 som den var oversneet, naar man bereiser England  
 netop imedens Hvidtornen blomstrer. Denne Buft har  
 fornemmelig det Fortrin, at Hæffen kan holdes meget

smal og at dens Rodder ikke forstyrre. Det er meget almindeligt at plante vilde Træer i Hækkerne til Egnens Forfjønning, ligesom ogsaa Landmanden af samme Grund ofte planter og omhyggelig freder enkeltstaaende Træer eller Trægrupper paa sine Marker, uagtet dette undertiden er ham til Hinder ved Jordens Bearbejdning. I den senere Tid er det ogsaa kommet meget i Brug, at tage en omtrent 20 Fod bred Jordstrimmel langs med Eiendommens Grændser og beplante denne med forskellige Træer, s. Ex. Ask, Elm, Fyr, Gran, vild Kastanie, Birk, Bøg, Eg, o. s. v., hvilket stifter Nytte paa et tørt Jordbømon, forfjønner Landskabet og giver god Indtægt. Plantningsmaaden og Hækkernes Pleie er saa ofte beskrevet, at det er overflødigt her at gjentage den; med Hensyn til den hos os sædvanlige Plantning fandt jeg alene Følgende at bemærke: for at de paa Jordvolden værende Hegnsplanter ikke skulle lide for meget af Torke eller Frost, er det nødvendigt, at Borden gjøres forholdsmæssig bred (foroven idetmindste 4' og forneden 10—12'), hvilket bliver saameget mere fornødent, naar man, som ofte skeer i England, vil sætte 2 eller 3 Rækker Planter, for at Hegnet kan blive tættere. For at forebygge daarlig Væxt finder man ogsaa følgende Maade at plante paa i England: Borden gjøres kun saa Fod bred og høi og Hegnsplanterne sættes paa Siden af Borden netop der, hvor den opfaste Jord ligger paa det naturlige Jordbømon; thi her kunne Planterodderne vælge deres Plads saavel i den naturlige, mere fugtige Jord, som og i



den opfasteede Bold. Paa denne Maade bliver Hegnsplanten af Bolden bedre beskyttet imod Gjennembrud og Beskadigelse af Kreaturene; og man seer i Virkeligheden neppe, at Hegnet staaer paa Siden af Bolden, thi dersom man kommer fra den ene Side, saa seer det ud, som om Plantningen stod paa Bolden, og dersom man kommer fra den anden Side, saa seer man slet ikke Bolden. Dersom nye Hegnsplantninger, navnlig Hvidtorn, skulle trives, saa maae de, ifølge Englændernes Mening, behandles meget omhyggeligt i de første 6—7 Aar: Jordbunden nærmest Hegnet maa være kraftig og velrenset, og Planterne maae beskyttes mod ethvert Angreb af Kreature. Paa den nemmeste Maade skeer dette derved, at man lægger Torne i Grøften, eller stikker dem i Bolden; men dersom man vil sørge for Plantningen med mere Omhu, saa sættes Stænger paa begge Sider af Hegnet, og disse helde udad foroven for endmere at afholde Kreatørene fra at nærme sig.

#### 4. Gjødsning.

Gjødning af dyriske Excrementer, sædvanlig Stald- og Gaardgjødning, og Kompost.

Da man, som vi ret strax skulle see, ved Tilveiebringelsen af Gjødning i England, ikke adskiller mellem Stald- eller Gaardgjødning og Kompost, saa ville vi afhandle dem i Forening. Den Simpelhed, som udmærker det engelske Agerbrugs Indretning i Almindelighed, viser sig og ved Erhvervelsen, Behandlingen og Anvendelsen af den dyriske Gjødning. Den største

Deel af Aaret falder Gjødningen fra det græssende Dvæg paa den Mark, som skal gjødsles. Creaturene blive Dag og Nat paa samme, og spille altsaa slet ingen Excrementer. Den engelske Landmands Anstuelser med Hensyn hertil ere følgende: han tillægger den ved Græsgang tilveiebragte Gjødning en særegen gunstig og fra Staldgjødningen noget forskjellig Virkning. Men han forudsætter, at Græslandet er lagt ud i Kraft og vedligeholdes i Kraft, fordi han, ved Gjødning i Almindelighed og fornemmelig paa Græsland, paastaer at en ny Gjødning forholdsviis virker gavnligere paa kraftig end paa udslidt Jord. Han tilstaaer, at den Gjødning, som falder paa Græsgang, især Hornqvægets, taber endeel ved at fortørres, hvilket mindre er Tilfældet med Faaregjødningen, som hurtigt fordeler sig i Jorden og blandes med denne; ikke desto mindre skal Virkningen af den Gjødning, som er falden paa en Græsgang, der opploies efter eet eller to Aars Forløb, i Sammenligning med en Græsmark, som ei har været anvendt til Græsning, være ligesaa stor for den paafølgende Høst, som om man havde høstet det samme Dvantum Foder, der blev anvendt til Græsning, og derpaa fort den ved dette forhyrvede Gjødning ud paa den slaaede Græsmark. Aarsagen hertil troer han maafee at kunne finde i følgende: Staldgjødningen, som ligger i Masse, kommer ofte i altfor stærk Gjæring, hvilket ikke er Tilfældet med Græsgangs-Gjødningen. Creaturenes Tigen, den dyriske Uddunstning og Varme har en meget gunstig Virkning paa Vegetationen, paa Jordens

Muld, o. s. v.; fornemmelig kommer enhver Draabe af den ved sin Ammoniak saa virksomme Urin Ageren til Gode, forbindes strax, uden i nogen Maade at bortdunste, med den muldrige Jord, og man opnaaer altsaa herved paa den naturligste, simpleste og sparsommeligste Maade det samme, som man tilsigter, naar man i Stalden strøer med Muldjord for at opfangne Urinen. Det paa Græsgangen fortærede Foder er, i Sammenligning med det til Stalden hjemførte, ofte meer eller mindre visnede Grønsoder, tjenligere for Kreatturene, nærer dem bedre og giver derfor ogsaa bedre Gjødning. Desforuden holdes det med Dvæg besatte Græsland, paa Grund af den faldende Gjødning, stedse i en bedre Vegetation, hvorfor Græsfjolden, idet den ompløies, er langt tættere og saftigere, end paa en Ager, som er flaaet og fortorret. Dersom man, saavidt muligt, vil undgaae det Tab, som Udtørringen volder det græssende Hornkvægs Gjødning, saa kan man enten fordele denne, eller og samle den i Bunker, blande den med Jord og derpaa strø den efter Afgræsningen (hvilket jeg ofte saae at blive udført). Bestandigt Græsland leverer ogsaa, som de engelske Agerdyrkere troe, et Beviis paa Græsgangs-Gjødningens forholdsmæssige Virkning ved Siden af den bekjendte fortræffelige Virkning, som den ved Faarefoldning tilveiebragte Gjødning har paa Græsland\*). Saadanne bestandige Græsmarker, som

\*) I Tydskland antage vi, at en heel Rats Foldning med 3000 Faar (Mange regne et mindre Tal) pr. würtb. Morgen

regelmæssig afgræsses uden at Dvæget føres bort fra dem saalænge Græstiden varer, vedligeholde sig stedse i fuld Kraft og give, naar de engang bestemmes til Slæt, idetmindste en ligesaa frugtbar Høst, som Enge, der ere blevne gjødskede med regelmæssig tilført Staldgødning, uagtet disse behøve idetmindste et ligesaa stort Quantum Gødning, som kan tilveiebringes af deres hele Foderfrembringelse, dersom de skulle holde sig i samme Kraft og Frugtbarhed, som de regelmæssig afgræsede Græsmarker. Dersom man til disse Anstuelser, som de engelske Landmænd have, og som tillige indromme den fulde Staldfodring iffun et ringe Fortrin med Hensyn til Frembringelsen af Gødning, endnu føier følgende Omstændigheder: at Udlæget til Græsgang i og for sig er til Gavn for mange Jorder; at et Agerbrugs Fornødenheder med Hensyn til Stroelse meget forringes, naar der forhverves Græsgangs-Gødning, at Omkostningerne bortfalde for Halvmenes og Gødningens Ind- og Udførsel, at overhovedet Agerbruget bliver meget simplere; — saa maa alt

---

er liig en middelmaadig Gjødsning, som i Gjennemsnit kan beregnes til 8 Læs à 22 Ctnr. Ifølge de senere hen anførte Sætninger fortære 3000 Faar paa een Dag, hvert 2  $\mathcal{R}$ , ialt 6000  $\mathcal{R}$  Høvardi; dette giver, forvandlet til Gødning, 12000  $\mathcal{R}$  Gødning. Dersom vi antage, at der af denne om Dagen falder alene  $\frac{1}{4}$  spredt over Græslandet, men  $\frac{3}{4}$  kommer i Falden, saa beløber dette sig dog kun til 80 Ctnr., hvoraf man kan drage den Slutning, at ogsaa vi regne paa god Virkning af den Gødning, som gives Jorden ved de Creature, der befinde sig umiddelbart paa samme.

dette, foruden Hensynet til Fædriften overhovedet, være Aarsag til, at fuld Staldfodring, uagtet alle Anbefalinger og mange Exempler og Forsøg, har fundet saa lidet Bifald hos de praktiske og Indtægten af Gjødningen saa nøie beregnende engelske Landmænd. De synes ikke at skatte den ved Staldfodringen for hvervede større Qvantitet Gjødning saa høit, at den kunde erstatte den ved Staldfodringen bevirkede større Beføstning.

Hvad nu angaaer den egentlige Stald- og Gaardgjødning, som førnæmmelig samles om Vinteren, saa har man følgende Fremgangsmaade med den: rundt omkring Fægaarden ere Fæstaldene, ogsaa aabne Fæskure, anbragte. I den noget forbybede Gaard, som hyppig, med Undtagelse af de rundt om løbende Gange, i det Hele udgjør en Møddingplads, indfører man, efterat Gjødningen er udført, Jord, Gøddefarn, ubrugbare Plantedele, Torv, kort sagt alt hvad der kan forvandles til Gjødning, og udspreder dette i Forhold til det Forraad af Halm, som man har; Dvæget er enten i Staldene eller ogsaa i Skurene, opholder sig ogsaa om Vinteren for en stor Deel i Fægaarden, driver omkring paa Gjødningen og leirer sig paa samme, hvorved man ogsaa kan spare Strøelse, dersom man vil. Staldgjødningen bliver stedse ført ud paa denne Plads og der udbredt paa hiint Underlag. Særegne Beholdninger til at optage den flydende Gjødning foresindes sjældent, fordi de ere mindre nødvendige. Den hele Masse bliver gjennemtrampet og

bearbejdet af Creaturene, saa at Gjødningen som oftest allerede derved bliver ganske fort og sættes i en compositlignende, fugtig Tilstand. Landmanden har ikke altid sit Møddingsted fuldt netop til den Tid, han behøver Gjødningen; men endnu sjeldnere kan han kjøre Gjødningen ud netop til den Tid, hans Møddingsted er fuldt, fornemmelig af den Grund, fordi han især anvender sin Gjødning om Vinteren og Foraaret paa Græslandet og Turnipsagrene. Han maa derfor være betænkt paa at kunne opbevare Gjødningen i længere Tid med saa lidt Tab, som muligt. Vel lader han alle Theorier og Regler, som bestemme Gjødningens fordeeligste Tilstand med Hensyn til dens Anvendelse: om den skal være frisk eller forraadnet, i hvilken Grad den skal have været i Gjæring, o. s. v. — vedverfares al Retfærdighed; men han mener, at alle saadanne Beregninger ere lidet anvendelige i Praxis, da man her saa ofte maa rette sig efter Tid og Omstændigheder, og anvende Gjødningen, som man netop har den. Han anbefaler fornemmelig en Gjødning, som ved en langsom Gjæring og uden for stærk Udvikling af Varme er forraadnet i den Grad, at den er mør og fugtig, men dog alligevel har synlige Halmstrævler tilbage, og det saameget desto mere, som Gjødningen fornemmelig anvendes til Turnips og paa Græsmarkerne, hvor saadan Gjødning især virker godt. Naar Møddingpladsen er fuld, saa bliver Gjødningen enten i selve Gaarden lagt i Dyrger og, hvis den skal forblive der i længere Tid, blandet med Jord, samt flere Gange omstuffed, eller og den bliver sat i

Dynger paa eller ved den Mark, som efter Ordenen skal gjødfkes. Dersom den skal staae her i længere Tid, saa bliver den, for at undgaae Udtørring og Gjødningsstoffens Uddunstning, for at opfange Fugtigheden og standse den altsfor stærke Gjæring, sat paa et Lag Jord, blandet og tilbæftet med Jord, fra Tid til anden bestænket, helst med Møddingvand og, eftersom man vil anvende Gjødningen i meer eller mindre kort Tilstand, flere Gange omstikken, saa at de øverste og underste Lag blandes med hinanden. Enden anvender man Jorden fra den omliggende Mark selv, hvorved man sparer megen Kjørsel, eller særskilt tilført muldrig Jord, eller og en for Ageren passende mergelagtig Jord, o. s. v. Sjældnere tilsætter man frisk brændt Kalk; i dette Tilfælde afverle Gjødning og Jord lagvis med hinanden og Kalken kommer stedse i Midten af Jordlaget uden at berøre Gjødningen. Naar den derved bevirkede stærke Hede er forbi, saa omstikkes Dyngen. Forholdet mellem Gjødning og den iblandede Jord afhænger af Agerdyrkerens Forsaad og Forgødtbefindende. Blanding af Jord og Kalk alene uden nogen Gjødning fandt jeg sjældnere anvendt, og det alene der, hvor man havde Naadighed over Jord med mange vegetabiliske og animaliske Levninger i større Mængde end almindeligt. Paa saa simpel en Maade og med saa saa Omstændigheder tilberedes den engelske Landmands Gjødning og den især saa meget omtalte Kompost, til hvis Tilberedelse man har troet at maatte give de tydske Landmænd saamange Forskrifter.

Hvad angaaer den Mængde Gjødning, som i de forskjellige Egne regnes for en middelmaadig Gjødning, saa vil Enhver, som nogenstunde har befattet sig med at samle landoeconomiske Notitser, have erfaret, hvor uendelig vanskelig det er, at skaffe sig nøiagtig Kundskab herom, fordi den Maalestof, efter hvilken Gjødningensquantum bestemmes, er saa forskjellig og for det meste ubestemt, fordi der stedse regnes forskjelligt i Forhold til Jordbund, Klima, Producterne, Gjødningens oftere eller sjeldnere Gjengivelse, Væsenes Størrelse, Gjødningens Tilstand o. s. v. Denne Vanskelighed stødte jeg ogsaa paa, da jeg i England indsamlede mine Notitser. Dog troer jeg ikke at feile meget, naar jeg som Middeltal anfører, at de engelske Landmænd, i Agerbrug med fremherskende Foderdyrning, som de for det meste forefindes i England, regne at omtrent 50 Ctr. af den ovenomtalte halvforraadnede Gjødning kan betragtes som en middelmaadig Gjødning paa 1 Acre.

### Beenstøv.

I Tydskland gjør man sig sjelden den rigtige Forstilling om den Udbredelse, som Gjødning med Beenstøv i de sidste 25 Aar har havt og endnu daglig har i England. Thær og andre tidligere Skribenter berøre alene i Forbigaaende denne Gjødningensmaade, som dengang neppe var anvendt til Forsøg. Jeg bereiste Yorkshire, Lincolnshire, Northumberland, — de Grevskaber, som stærkest anvende Beenstøv til Gjødning, og hvorfra jeg og har hentet mine føl-



gende Notitser, — just paa den Tid, da Turnipsaaer-  
ningen gif for sig og Beenstøvet hertil laae parat paa  
Aagrene. Jeg vil nemlig strax bemærke, hvad jeg selv  
blev underrettet om i disse Grevskaber, og hvad tid-  
ligere Efterretninger fra England for det meste lode  
os i Tvivl om, at denne Gjødsfning med Beenstøv  
i det Store kun anvendes til Turnips og at dette har  
en overordentlig gunstig Virkning paa Udbyttet af  
dem. Man horer rigtignok ogsaa tale om Enggjød-  
ning med Beenstøv; men herom kunde jeg intet nær-  
mere erfare. Jeg kunde ingen nøiagtig Underretning  
erholde om den Virkning, som Gjødsfning med Been-  
støv udøver paa de efter Turnips følgende Sædarter,  
eller paa Jordsmønnets Kraftforøgelse i Almindelig-  
hed. Agerdyrkerne angive rigtignok, at, efterat de have  
begyndt at gjødse med Beenstøv, har ikke alene Tur-  
nips, men ogsaa det derpaa følgende Byg, Klover  
o. s. v. været meget frugtbare end hidtil, ja! at Ind-  
tægten af Turnips endog er bleven den tredobbelte;  
det er imidlertid ikke saa ganske let at angive den Års-  
sag, som bevirker det større Udbytte af de paaføl-  
gende Producter; thi da Turnips høsten i Almindelig-  
hed fortæres paa selve Marken af Faarene, og da  
disse ved en rigeligere Turnipsavl altsaa ogsaa efter-  
lade mere Gjødsning paa det samme Areal, saa maa  
Jordsmønnets forøgede Kraft ikke alene tilskrives Been-  
støvet, men og den ved Faarene bevirkede forøgede  
Gjødsfning. Overhovedet anvende de engelske Land-  
mænd denne Gjødsfning med Beenstøv ikke i Stedet  
for, men ved Siden af sædvanlig Gjødsfning.

Nok er det, at hvor man har indført Gjødsfning med Beenstov, der er Høsten i Almindelighed meget god, og der er Avlsbruget tiltaget saa meget i Kraft, at Forpagningsafgiften i disse Egne i Almindelighed er bleven forhoiet 7—8 Shl. pr. Acre efterat man har begyndt med Gjødsfning med Beenstov. Som et Exempel paa det Omfang, hvori hine Grevskaber afbenyttede denne Gjødsfningsart, vil jeg alene anføre, at i Staden Lincaln er der tre Beenmøller, som drives ved Dampkraft og knuse Benene mellem store, tandede Jernvæltser; der gjøres ingen Forskjel paa Benene, enten de ere af kogt Kjød, friske eller gamle o. s. v. Een eneste af disse Møller forarbejder aarlig 4—5000 Tønder Been (à 20 Ctnr.); Indkjøbsprisen beløber sig til 5—6 £ Sterl. pr. Td., frit leveret, saa at 1 £ Been kommer til at staae i en Priis af  $\frac{2}{3}$  pence (2 Kreuzer\*). Fra alle de Egne i Europa, hvor Fragten gjøres billig ved Transporten til Soes, fører man Been til England. Just da jeg var i Lincaln bleve flere Skibe fra Tydskland og Schweiz løssede for de Been, som vare hidførte for at fremme det engelske Agerbrug! Beenstovet sælges i 3 forskjellige Sorter: første Sort fiint malet, det groveste omtrent som Vrter og meget som Meel, koster 3—3½ Shl. pr. Bushel. Anden Sort grovere malet, det groveste omtrent som Hestebønner med Splinter paa 1—2 Tom., men dog og med noget melet, 2½—3 Shl. pr. Bushel. Tredie Sort ligesaa grovt

---

\*) 2½ s.

malet og ganske uden Meel, 2—2 $\frac{3}{4}$  Sbl. Af disse Priser seer man, at det fint malede foretrækkes. For at have hurtigere Virkning af Beenstøvet lader man det ofte, før det anvendes, gaae i Gjæring og begynde at forraadne, hvorfor det henlægges i større Dyrger og undertiden blandes med fugtig Jord. Anvendelsen af Beenstøv skeer paa følgende Maade: til en Acre regner man 15—25 Bushels\*) Beenstøv, i Forhold til dets bedre eller ringere Kraft. Dette Beenstøv bliver udsaaet tilligemed Turnipsfrøet og med den samme Saaemaskine, saa at — som vi skulle see ved den nærmere Betragtning af denne Maskine — Frø og Beenstøv, sammenblandet i eet Rør, nedbringes i den samme Sædsure. At bredsaae Beenstøvet over Marken brugtes ingensteds i hine Grevskaber. Ifølge Englændernes Mening er en tør, middelmaadig varm, godt skjernet, kalkagtig og mild Jordbund — en saadan, som er bedst skiftet til Turnips, Byg, o. s. v., — det Jordsmon, paa hvilket Beenstøv gjør den bedste Virkning. En lettere, tørrere Jordbund foretrækkes i det Hele den tungere og fugtigere. Paa tildefold Jord virker Beenstøvet ikke; paa tung Jord forholdsvis ifkun ringe, hvorfor der ogsaa her udkræves et større Quantum. Det blev bemærket, at man i den senere Tid ogsaa med god Nytte havde anvendt Gjødsfning med Beenstøv til Kunkeltrøer; men jeg kunde intet nærmere erfare herom.

---

\*) til 6 Skpr. Land dansk, 3 Td. 6 Skp. — 6 Td. 2 Skp. Beenstøv.

Naar man sammenligner denne Fremgangsmaade ved Anvendelsen af Beenstøv i England med den, som for det meste er anvendt hos os, ved vore Forsøg at gjødske med Beenstøv: at man nemlig ifkun lidt tager Hensyn til Jordsmønnen; at man anvender det til Producter, som mindre passe til Beenstøvet's Bestanddele; at man troer paa denne Maade at kunne spare sædvanlig Staldgjødning; endelig at man bredsaa er det Quantum, som af Englænderne opgives at være tilstrækkeligt til et vist Fladerum, og enten nedpløier samme eller lader det ligge ovenpaa Jorden, saa kan man let forklare sig, at Udfaldet er saa forskjelligt og Forventningerne kun sjelden opfyldes. Den stedse større Udbredelse af Gjødsning med Beenstøv maa tilvisse — ogsaa i England — blive begrænset af det Quantum Been, som det er muligt at anskaffe for en forholdsmæssig Beføstning. Hele Verden staaer i denne Henseende aaben for England ved dette Lands Forbindelser til Søes; Tydsklands Indland maa naturligviis meget hurtigere finde denne Grænse; men der kjender jeg dog endnu ingen Egn, hvor Gjødsning med Beenstøv er bleven dreven saa meget i det Store, som det med Hensyn til Tilveiebringelsen af Been var muligt.

Hvorfor Virkningen af Beenstøvet viser sig saa forskjellig og fornemmelig alene er saa udmærket gunstig for Turnipsdyrkingen, det er heller ikke endnu klart for de engelske Landmænd. Følgende Mening synes at have mest for sig: for at Turnips skulle lykkes, er det ganske nødvendigt, at de, det snarreste mu-

ligt, ved en hurtig Fremvæxt kunne undgaae Jordlopperne. Hertil hører en stor Drivkraft, altsaa megen Gjødningskraft. Naar de engang ere undslupne denne Fare, og ved en god Væxt lige fra Begyndelsen have udbredt deres Blade over Ageren, saa behøve de ikke saa megen Næring af Jorden selv. Beenstøvet, som kommer i umiddelbar Berørelse med Frøet, fremkalder denne Drivkraft ved det Stof, som findes i samme. Jo finere det er malet, eller jo lettere det, efter en foregaaende Gjæring, lader sig opløse, desto hurtigere viser denne Virkning sig. Heraf lader det sig forklare, hvad der i England er en Erfarings-Sætning, at Anvendelsen af mere Beenstøv, end det antagne Quantum, ikke i Forhold virker mere; at naar Tur-nipsens Væxt først er sikket ved hiin hurtige Fremdriven, saa vil den, om den endog giver et overordentlig rigt Udbytte, iffun fortære lidet af den øvrige Kraft, som ved den stærke animalst-vegetabilste Gjødsning er tildeelt Jorden, hvorfor denne Kraft forstørstedelen kommer de paafølgende Afgrøder til Gode; og at endelig det hele Avlsbrugs Kraft nødvendig maa forhoies ved alle disse sammenvirkende Omstændigheder. Jeg vil ikke bestemme, om Englands Klima, eller om Jordens hyppige Udlæg til Græs og den derved fremkomne vegetabilste Gjødsning, eller om noget Andet maaskee begunstiger denne gode Virkning af Beenstøv alene for England.

#### Kalk.

Ngerens Kalkning forekommer hyppigt i England.

Om Kalkens Anvendelse og Virkning med Hensyn til Jordbund, dens Qvantitet, dens oftere eller sjeldnere Gjentakelse modtog jeg imidlertid hos de engelske Landmænd ligesaa forskjellige Anstuelser og Erfaringer, som man kan læse i de forskjellige Skrifter. Den Omstændighed, at Kalk og Kridt hyppig forefindes i England, at Steenfullene gjøre Brændingen billigere, at Kalkning viser saa god Virkning, naar man ompleier Græsgange, hvilket er saa hyppigt i det engelske Agerbrug, eller naar man vil forbedre et med flette Planteværter bevoret bestandigt Græsland, og endelig at man ifølge det engelske Agerdyrknings-System kan forstafte mere dyrift Gjødning, alt dette er maaskee Aarsag til, at Kalkning i England anvendes oftere, med større Qvantitet Kalk og med bedre Held end i de fleste andre Lande. Som Hovedregler ved Kalkningen anføres der, at man paa ingen Maade maa undlade at forsyne Jorden med den Mængde vegetabilsk-animalisk Gjødning, som tilkommer den; at Kalken gjør den bedste Virkning paa et stærkt bundet Jordsmon, som derved sfjernes, og paa andre uvirksomme Jordarter; at man paa saadanne Jorder maa anvende større og oftere fornyede Qvantiteter Kalk end paa anden Jord; samt at Marken maa behandles tør. Jeg vil alene anføre Fremgangsmaaden ved Kalkningen af en stor Brakmark, som jeg ved mit Ophold i Northumberland just havde Leilighed til at iagttage: Marken bestod af et temmelig stærkt og fast Jordsmon. Paa 1 Acre var der udfjort 220 Bushels Kalk; en saadan Kalkning gjentages hvert 20de Aar, eller og hvert 10de

Mar med det halve Quantum. Kalken, som var ny-  
lig brændt, var fordeelt i smaa Hobe over hele Mar-  
ken og laae saaledes i nogle Dage bedæffet med Jord,  
hvorved den kom i en mild opløselig Tilstand. Der-  
paa blev den strøet, grundt nedploiet og ved flittig  
Harvning paa langs og paa tværs godt blandet med  
Jorden. Sædvanlig giver man ikke ordentlig Stald-  
gødning i det samme Mar, som der kalkes.

Anvendelsen af Kridt forekommer ikke saa hyppig og  
har tillige mindre Interesse for den tydske Landmand.

### Mergel.

Mergling var før almindeligere i England, end  
den er nu. Anvendelse af Kalkning tager til, ligesom  
Mergling aftager. Dersom Mergelen skal staffles lang-  
veis fra, saa antager den engelske Landmand i Almin-  
delighed, at der intet Forhold er mellem Beføstning  
og Forbedring.

Da Merglingen i de sidste 25 Aar har udbredt  
sig saameget i det nordlige Tydskland og havt saa over-  
raskende Virkninger, saa kan man for Diebliffet lære  
mere der end i England. Forøvrigt har Norfolk,  
af hvis Avlsbrug allerede saa meget er anvendt paa  
tydske Forhold, for længe siden forbedret sin Sand-  
jord med Leermergel.

### Gips.

Ogsaa Anvendelsen af Gips er i Tydskland langt  
mere udbredt end i England; jeg bemærkede intet Nyt  
ved dette Arbeide.

## Salt.

Naar man fortæller de engelske Landmænd, hvor meget man i Tydskland har talt og skrevet om det heldige Udfald, de skulle have opnaaet ved i det Store at gjødsle med Salt, saa kunne de ikke andet end forundre sig; i Birkeligheden fandt jeg, ved mine Undersøgelser i England, end ikke et Spor til, at Gjødsling med Kogsalt udførtes i det Store; tvertimod stemme Erfaringerne i England overeens med vore i denne Henseende, at man i Almindelighed ikke kan love sig noget Held af Saltgjødsling, hvorfor den ogsaa ganske er opgivet. Jeg troer at den tidligere store Larm i England om og for Saltgjødsling fornemmelig kom deraf, at man derved vilde bevæge Regjeringen til at nedsætte den høie Afgift paa Kogsalt for at man kunde anvende dette i større Partier til Besætningen.

## Brændt Leer.

Dette Middel til at forbedre Jorden og gjøre den frugtbarere, som for nogen Tid siden, fornemmelig ved Skrifter, gjorde saa megen Opsigt baade i England og i Tydskland, anvendes ikke i den Grad i det engelske Agerbrug, at jeg havde Leilighed eller Foranledning til at samle noget nærmere derom.

## 5) Agerdyrkningsredskaber, Maskiner og Værktøi.

Paa den allerede i Indledningen omtalte Tid, da der i England var saamegen Bevægelse i Agerbruget, paa hvilken ogsaa Tydskland blev opmærksom,



bleve en Mængde nyere eller forbedrede Agerdyrkningsredskaber, især paa Grund af de mangfoldige Forsøg i Drillmetoden, indtil denne kom paa sit nuværende fattelige Standpunkt, opfundne af Englænderne, samt ved Beskrivelser og Tegninger forplantede til os. Oprindelig erholdt vi disse ved Thaer, og det var vel spildt Umage, dersom jeg her vilde forsøge disse Beskrivelser; thi i England, som hos os, ligge en stor Deel af de tidligere opfundne, og for en Tid stor Ofsigt vækkende, Maskiner og Værktøi nu i det landoeconomiske Rustkammer. Jeg havde alene sat mig den Opgave at iagttage: hvilke Agerdyrkningsredskaber ere nu for Tiden i almindelig Brug hos Englænderne, og altsaa fremgaaede af hiin Overgangsperiode, som praktisk anvendelige?

Disse ere:

#### Ploven.

Iblandt Plovene er den fra England af ogsaa i Tydskland bekjendte Svingplov, med mangeslags Modificationer i de forskjellige Egne, efterhaanden bleven Englands og Skotlands Hovedplov. Ihvor mange Forskjelligheder der end vise sig ved Ploven, fornemmelig med Hensyn til dens stærkere eller lettere Bygningsmaade i Forhold til Jordens Bestaendighed, og ihvor meget fuldkomnere og tillige simplere den bliver, saa dreier dens Konstruktion sig dog stedse om det samme Princip, med hvilket allerede Thaer har gjort os bekjendt ved sin Beskrivelse og Tegning af den „Smalste“ og „Bailey'ste“ Plov. Svingplo-

vene ere enten heelt af Jern, fornemmelig de saakaldte „skotske“, eller ogsaa de have Plovaas og Stærter af Træ, hvilket i Almindelighed foretrækkes. Disse Plove arbeide i Regelen udmærket godt, endog paa den forskielligste Jordbund, de fordrer en forholdsmæssig ringe Kraafanstængelse, og det er vel fornemmelig dem, som Englænderne kunne takke for deres Jords havemæssig skjøre Tilstand. De begunstige meget dyb Pløining, ogsaa den af de engelske Landmænd med Rette saa høit skattede Tværpløining, som ellers med alle andre Plove er forbunden med mere eller mindre Besværlighed. Jeg iagttog et tydeligt Exempel paa Fastheden og Godheden af en saadan Plovs Konstruktion: ved Anlægget af den Birminghamer Jernbane skulde Arbejderne bane Veien gjennem et meget haardt Mergellag. Til at opbryde dette Jordlag, for derefter at bortstafte det, vidste disse med deslige Jordarbejder fortrolige Mænd intet bedre end at betjene sig af en sædvanlig Svingplov med Træstærter; 5 af de største engelske Karreheste (der kunne drage ligesaa meget, som 10 af vore almindelige Heste) vare forspændte, og tre stærke Mænd hang sig ved og paa Ploven for at holde den tilbørlig i Jorden paa dette ujevne og med de største Hindringer udrustede Terrain. Ploven forrettede dette Arbeide efter Dasse.

Hjulplovene have ogsaa i England deres Forbrugere, og anvendes paa flere Steder, navnlig i Norfolk, hvor de gjøre god Tjeneste paa den lette Jord; dog alligevel indskrænkes de stedse mere af Svingplove. Som Anbefaling for Hjulplovene anføres ogsaa

i England alene det, at de have en roligere Gang paa et Jordsmon, som yder Ploven megen Modstand, fornemmelig paa Grund af Stene, hvilket imidlertid kun kan gjælde som en Undtagelse. Men de fleste engelske Landmænd ere ogsaa enige deri, at Hjulplovene lægge mange Hindringer i Veien for en mere rationel, fuldkomnere Behandling af Jorden, med regelmæssige Ugre, dyb Pløining, Tværpløining, Reolpløining, o. s. v.

Det er let at forklare, hvorfor de fortræffelige engelske Svingplove endnu ei have faaet ret Indpas hos os; thi det er, som bekendt, meget besværligt at faae Brugen af en ny Plov, om den end er nok saa god, indført; hvortil endnu kommer den Omstændighed, at man sjelden er saa heldig fra et ganske fremmed Land at faae fuldkommen gode Exemplarer, til ligemed Arbeidere, som ere øvede i at bruge dem og strax ved Anvendelsen af dem kunne skaffe dem Tillid, istedetfor at sædvanligviis Mistillid fra først af bliver dem til Deel. Besværlighederne ere naturligviis saameget desto større, jo mere Forskiel der er imellem den Plov, som skal indføres, og den, som forhen var i Brug. Kun med den største Forsigtighed, og om muligt ifkun lidt efter lidt, maa en saadan Forandring foregaae, dersom den skal faae et godt Udfald. Dog alligevel trænger den Konstruktion af Svingploven, som Thaer gjorde os bekendt med, efterhaanden mere og mere frem ogsaa i Tydskland, imedens man i andre Lande, foruden England og

Skotland, navnlig Danmark og Frankrig, er kommen forud for os, og man — hvad der ingenlunde er uinteressant — sædvanlig strax vælger Svingploven i saadanne Lande, hvor man ikke skal kæmpe mod en anden bekjendt Plovs Forviisning, men i det Hele skal indføre Plovens Brug. Exempler herpaa afgiver Amerika, som allerede har leveret os fortræffelige Svingplove, og i Tydskland de Egne af Meklenborg, hvor man før alene brugte Krogen, men nu har indført Ploven.

I Tydskland have Thaer, Koppe, Fellenberg og andre udmærkede rationelle Landmænd indført Svingploven, i Frankrig har Dombasle denne Fortjeneste. Men til samme Tid hævdede der sig i Tydskland mange tvivlende Stemmer mod Svingploven, sandsynligviis især af Frygt for at træde frem i Kampen mod den hidtil almindelige Plov. Man maa imidlertid forudsætte, at kun den mindste Deel af disse Tvivlere have havt Veilighed til at gjøre sig tilfulde bekjendte med Svingploven og dens Arbeide i dens eget Hjem, det vil sige: der, hvor den allerede i længere Tid har været afbenyttet. I Almindelighed bebrejder man den alene dette, at dens Brug udkræver større Opmærksomhed og Ovelse; at den ikke kan betroes dovne og klodsede Hænder; og endelig, at der ikke kan gives en Plov-Konstruktion, som i Almindelighed er den bedste, men at ethvert forskjelligt Jordsmon ogsaa udkræver en Plov med en forskjellig Konstruktion. Men er det Første en Grund til at tilside sætte det Fuldkomnere? Kan det Sidste være almeengjældende? Lader

os, med Hensyn til det Første, mærke os nogle faa Ord af den af mig saa høitærede, practiske Koppe: „der som man upartist sammenligner den udførte Pløinings Qvantitet og Qvalitet med den derpaa anvendte Trækkekræft, naar en halvvoeren Knøs har øvet sig i at haandtere disse Plove, saa staafæster dette fuldkommen Alt, hvad der er anført om Svingsplovenes Fortrinlighed, hvilke endnu have det Fortrin fremfor Hjulplovene, at de ere simplere. Eldre Plovmand, som ere vant til Hjulploven, bebreide Svingsploven, at den er mere ubeqvem, idet de under Bendingerne forverle deres Arbeide med Trækdyrenes. Men dersom Plovmanden blot har en god Billie, saa kan han, paa Grund af den Letthed, hvormed Svingsploven regjeres, øieblikkelig modarbeide enhver Hindring og levere bedre Arbeide end det er muligt med nogen Hjulplov.“ For med Held at indføre ethvert nyt Agerdyrkningsredskab er det nødvendigt, at god Billie forenes med Øvelse. Mangen En, som taler om det besværlige i at styre en Svingsplov, fordi denne er ham mindre bekjendt, anbefaler maastee paa den anden Side den „simple“ Krog, hvis rette Brug vistnok udfræver en ikke ringere Grad af Øvelse. De, som fremføre hiin anden Indvending, oversee vel for det meste, at den af dem anbefalede Plov ogsaa et eller andet Sted har sit Hjem, hvor den almindelig bruges uden Hensyn til det forskjellige Jordsmøn, og at det vilde falde vanskeligt, at paapege saadanne Egne, hvor man til almindelig Brug havde ligesaa

mange Slags Plove, som der vare forskjellige Slags Jordsmøn, hvilket vistnok vilde være mest overeensstemmende med Theorien. Den Plov-Konstruktion, som opfylder, om end ikke alle, saa dog de fleste Fordringer, der gjøres til den bedst mulige Bearbejdning af Jorden, og som passer bedst, om end ei i alle, saa dog i de fleste Tilfælde, tør og maa anbefales som den bedste; og dette gjelder efter min fulde Overbeviisning, efterat jeg nærmere har lært at kjende Englands Plove og det ved dem fuldførte Arbejde, alene om Svingploven, ikke alene i Theorien men og i Praxis. Nederländerne have allerede for længe siden udmærket sig i Agrikulturen og fornemmelig i deres Agerdyrkningsredskabers, navnlig Plovens, Konstruktion. Lidt efter lidt bragte de deres Ploves udmærkede Bygning i Stand; men de erkjendte snart de ovenanførte Mangler ved Hulplovenes Forkærre, hvorfor de udelode denne ved deres Ploves fuldkomnere Bygning og erstattede den ved en simpel Stylte, hvilket godt lod sig gjøre paa deres mindre faste og mere jevne Jordsmøn. Den belgiske Plov, som vi kjende den, vakte den største Opmærksomhed hos alle tænkende Landmænd, og næsten overalt, hvor man erkjendte, at Plovens Forbedring var af den største Bigtighed, blev den belgiske Plov lagt til Grund ved de indlebede Forbedringer. Dette skete allerede for omtrent 100 Aar siden hos Englænderne, som tidligere optog saameget af Nederländernes Agerbrug; i Frankrig skete det for omtrent 20 Aar siden ved Dombasle. Fra alle Sider erkjendte man

den belgiske Plovs Fuldkommenhed, naar Jordsmønnen blot var passende for den, d. e. temmelig jævnt, ikke meget fast, af Naturen eller ved Kulturen godt fløjet, samt frit for Stene og Rødder. Alle de væsentlige Modificationer, som man bestræbte sig for at anbringe ved den, havde til Hensigt, at gjøre den mere anvendelig paa forskjellig Slags Jord, uden at opgive dens gode Egenstaber eller afvige fra Hovedprincippet ved Bygningen af dens Plovlegeme. Dette førte til Bortfjernelsen af den undertiden hinderlige Stylte, til Forøgelse af Vøstestangs-Kraften ved Hjælp af Stærterne o. s. v., og saaledes til Svingploven, som først blev bragt til mere Fuldkommenhed af Englænderne og iblandt disse fornemmelig af Smal (den smalste Plov skal man i England fra først af have kaldt „den hollandske“) og af Bailey, og denne er nu den mest udbredte hos de practiske Englændere, som ere saa langt forud for os i Maskiners og Redskabers Bygning og som allerede have forsøgt og ydet saameget med Hensyn til Agerdyrkningsredskaber.

Vor høitædrede Schwerz tilkommer den Fortjeneste, i Tydskland at have gjort opmærksom paa den belgiske Plovs Fortrin, fra Hohenheim af at have udbredt den vidt omkring og derved hyppig at have fortrængt den meget ufuldkomne, almindelige Hjulplov. Vi maae være ham megen Tak skyldig fordi han, under sine gavnlige Bestræbelser for en fuldkomnere Agerdyrkning, ikke strax valgte Svingploven, men hellere den beslægtede og i og for sig allerede meget gode

Stylteplov; fordi Indførelsen af en bedre Plov neppe vilde have havt et godt Udfald, dersom man strax var gaaet over fra den tilvante Hjulplov og til Svingsploven; medens derimod den gradvise Overgang fra Hjulploven til Stylteploven og fra denne til Svingsploven lettere lader sig iværksætte.

Den i den senere Tid vigtigere Underlagsplov er omtalt foran ved skadeligt Bands Afledning; ligesom den saakaldte Snits eller Skrælleplov er nævnet, da vi omhandlede Græsjordens Reolploining.

### Harven.

Harverne have for det meste Tænder af Jern. Ved deres Konstruktion fandt jeg intet nyt eller mærkeligt, undtagen i Durham paa det meget tunge og vandholdige Jordsmon, som findes sammesteds. Der saae jeg en Harve saaledes konstrueret, at den, i Forhold til Agrenes Brede, bestod af 4 til 6 paa tværs sammenhængende Harver, som ved Rjeder vare fasthæftede til et langt Træ og strakte sig over hele Agrenes Brede; ved hver Ende af Træet vare Skagler anbragte saaledes, at Hestene paa begge Sider gif i Renerne, for at dette fugtige, lerede Jordsmon ei skulde blive for stærkt sammentraadt af disse. Paa sædvanlig Jord harve Englænderne mest i Trav for at forøge Harvens smuldrende Egenffab.

### Kultivatorer, Erstirpatorer.

De Agerdyrkningsredskaber, som under Navn af Kultivatorer, Erstirpatorer, mangestærede Plove, Plov-



harver, o. s. v. paa Thær's Tid bleve bekjendte for os, og som, med Hensyn til Virkningen af deres Arbeide, skulle staae imellem Ploven og Harven, fandt jeg endnu i Brug paa mange Eiendomme med den letagtige Turnips- (Byg-) Jord, men dog ikke saa almindeligt udbredte, at man deraf kunde faae fuldkommen Tillid til deres practiske Nytte, eller i Almindelighed antage dem for væsentlig nødvendige i et godt Agerbrug, hvor der haves Plove og Harver af en god Konstruktion, og hvor disse blive godt afbenyttede.

### Tromlen.

Dennes Brug er almindelig i England. Den stærkeste Virkning frembringes af de Tromler, som ere korte og tunge; de ere ofte af støbt Jern, hule indvendig og indrettede saaledes, at de kunne gjøres tungere ved en Bægt, som hænges paa Axlen. Tromlen er Englænderen nødvendig, for at han kan bearbejde Jorden saa fuldkomment, som han ønsker det. Før og efter Udsæden anvendes den ofte paa let Jord; om Foraaret tromles den af Frostens hævede Vintersæd. En ikke almindelig Tromle bliver anvendt paa let Jord, f. Ex. i Norfolk, fornemmelig til Hvede, for at berede Jordsmonnet til denne Sædart. Det er et Slags Skivetromle, som bestaaer af 2—3 Skiver, med et Gjennemsnit af 2—2½ Fod, flere Tommer tyk, med en — omtrent 1 Tomme lang — udløbende Rand og med en Afstand af henved 8 Tommer mellem Randene. Da de to Skivers Grundflade alene er for lille til, at Redstabet under Afbenyttelsen kan holdes

i lodret Retning, saa er der, paa den anden Side af Arlen, i hvilken Skiverne ere befæstede, anbragt et sædvanligt Hjul med et lidt mindre Gjennemsnit. Med denne simple Maskine bliver det lette Jordsmon regelmæssig omtromlet kort før Hvedens Saaening saaledes, at Skiverne trykke Jorden fast sammen i parallel løbende Fordybninger, mellem hvilke de temmelig spids tilløbende Dphøininger blive staaende. Idet Hveden nu bredsaaes, falder denne i Fordybningerne paa den fasttrykkede Ager, og bliver derpaa af en let Harve dækket med Jorden i Dphøiningerne. Hvedemarken viser sig derefter, som om den var saaet med Saaemaskine, og bliver ligeledes rensket i Raderne. Redskabet kaldes derfor ogsaa Drilltromle. Paa stærk Jord, f. Ex. i Chestershire, saa jeg en Tromle, paa hvilken var anbragt en Mængde, omtrent 2 Tommer høie og stærkt imod hinanden stillede Knivsblade; den træder istedetfor den bekjendte Pigtromle og skal gjøre god Nytte. Ogsaa Tromler med opboiede Jernringe forefindes ikke sjelden i England.

Tromlens Anvendelse til Græslandet bør ogsaa berøres her; til at tromle Græsplainerne i Parterne saa jeg støbte Tromler af tommetykt Jern, 6 Fod i Gjennemsnit og 8 Fod lange. Deres store Gjennemsnit, eller meget mere den høitliggende Axel, lettede meget Brugen af disse tunge Tromler.

#### Redskaber til Drill-Dyrkning.

Dengang da Thaer beskrev det engelske Landbrug og da Radsaaenings-Kulturen i en udstrakt Grad netop

blev meget omtalt, forefandtes hertil mange kunstige Redskaber, som i Tydskland foranledigede flere Misforstaaelser. Efterhaanden bleve Begreberne klarede og med det samme indskrænkedes Redskaberne til nogle faa og simple, nemlig til Hestehakken og Hyppeloven; mere sammensat er Saaemaskinen. For Dels bliffet er Raddyrkningen, s. Ex. af Kartofler, Roer, Bønner, Raps, o. s. v. ogsaa i Tydskland saa almindelig bekjendt, at jeg kun vil anføre Følgende herom:

I England er det fornemmelig Turnips, som dyrkes efter Drill-Methoden; dernæst, almindeligere end hos os, Bælgfrugterne; og endelig, hvad der er endnu mere eiendommeligt, Kornet. Det nærmere herom vil jeg faae Leilighed til at berøre, naar jeg kommer til at tale om disse Planter's Dyrkning; med Hensyn til de ved denne Leilighed afbenyttede Redskaber vil jeg bemærke:

### Hestehakken

er endnu hyppig saaledes, som Thaer har bestrevet os den. Dog indfører man mere og mere den simple, forbedrede Hestehakke med eet Skære foran og to bagved, som, i Forhold til Rummet mellem Raderne, kunne stilles nærmere ved eller længere fra hinanden (ligesom den nyere Hohenheimer Hestehakke). Den mangeskærede, complicerede Hestehakke til at rense det radsaaede Korn Hayes fornemmelig efter Cokes bekjendte Konstruktion; den er imidlertid bleven modificeret paa mange Maader og dens Brug er ei almindelig.

### Hyppeploven

haves ogsaa i Almindelighed efter den af Thaer givne Beskrivelse med to bevægelige Muldfjælle, som kunne stilles snævrere eller videre.

### Saaemaskinen.

Med Undtagelse af de Maskiner, som anvendes til Bredsaaning, f. Er. til Kløver- og Græsstrø, som er vanskeligt at faae ligelig fordeelt med Haanden, findes Saaemaskinen stedse i Forbindelse med Drill-Kulturen i det Store, fornemmelig til Turnips og Hvede, og anvendes især i Skotland og i det nordlige England. Sammes Konstruktion med det saakaldte Skeeværk, ved hvilket mindre eller større Skeer bevæge sig med Arlen og kaste Sæden ud igjennem et Tragteværk, ansees nu i Almindelighed for at være den hensigtsmæssigste; Indretningen med Borster og uden Skeer findes sjeldnere, for det meste alene til den ovenomtalte Bredsaaning. Dersom Beenstøv anvendes til Gjødning, saa har man i den samme Maskine et Skeeværk til Beenstøvet oven over det, som er bestemt til Sædfornet; Beenstøvet's Tragt leder dette ned i Sædfornets Tragt, saa at begge Dele i Forening falde radeviis i Jorden. En saadan Saaemaskine, som kan bruges til forskjelligt Sædforn og til Beenstøv, koster omtrent 40 P. Sterl. Man bruger ogsaa Haand-Saaemaskiner, indrettede efter de samme Principer. Til Turnips saae jeg ogsaa en anden Saaemaskine, ligesom den, vi bruge til Raps; den anvendtes paa de Steder, hvor man ikke gjødster med

Beenstøv, men alene med Staldgjødning. Med denne saaes Turnipsfrøet paa Rygge, for det meste to Raader ad Gangen; ved Maskinen ere smaa, concave Tromler anbragte, som tiltromle Frøet uden at jævne Ryggene.

### Tærskemaskiner.

Fra Skotland og de tilgrændsende nordlige Grevsaber af England have Tærskemaskinerne nu udbredt sig næsten til alle større Landeiendomme, hvilket sandsynligviis bedst taler for Sandheden af Englændernes almindelige Paastand, at man paa denne Maade sparer meget, ofte endog det Halve, af Omkostningerne ved Tærstnings-Arbeidet. Heraf maa man imidlertid ikke drage den Slutning, at de kunne anvendes med Fordeel under alle Omstændigheder ogsaa der, hvor Daglønnen langtfra ikke er saa hoi, som i England, og hvor man hverken kan anvende Vand- eller Dampkraft til at sætte Maskinen i Bevægelse. Navnlig hos os er dette Spørgsmaal paa ingen Maade tilfredsstillende besvaret. Naar man i dette Tilfælde sammenligner England med Tydskland, saa maa man ogsaa tage Hensyn til den Omstændighed, at Arbeidet med Tærskemaskine i England fremmes derved, at Straaet i Almindelighed er kortere, ikke alene fordi det fornemmelig bestaaer af Hvede- og Bygstraa, men ogsaa fordi man i England sædvanligviis sætter længere Stub end hos os. Som et Exempel paa Omkostningerne anførte man i Lincoln, at paa en Maskine, som daglig udfrævede 5 Heste og 12—14 Mand,

kostede Tærstningen af 8 Bushel Hvede efter en almindelig Høst 2 Sbl., medens det samme Quantum kostede 4 Sbl., naar der brugtes Haandkraft. Tærskemaskinerne have ogsaa den særegne Fordeel for Engländerne, at disse ved Hjælp af dem see sig i Stand til hurtig at udtærste deres Sædstaffe. Anskaffelsen af en saadan Tærskemaskine, efter den for Tiden almindelige stotste (stotst-svenste) Konstruktion, koster i England omtrent 100 P. Str. De drives om muligt ved Vand; i den senere Tid ogsaa ved Damp. Det Hele koster saa, i Forhold til Maskinens Størrelse og Hestekraft, 2—300 P. Str. Ikke sjældent ere Maskinerne konstruerede paa den Maade, at de kunne transporteres fra et Sted til et andet, hvorfor man hyppig stiller dem op ved Siden af Sædstaffene og i godt Veir udtærsker disse under aaben Himmel. I dette Tilfælde drives de ved Hestekraft.

Arbeidet med Sædens Reengjøren er for det meste forbundet med Tærskemaskinen.

### Høvendings-Maskiner

sees ikke sjældent; dog ere de ei saa almindelige, at man deraf kan slutte sig til, at de ere meget fordeelagtige. Man anfører imod dem, at de ikke godt kunne bruges paa en ujevn Jordbund; at de ikke forrette Arbeidet godt, naar Kløver og Græs ligger tykt; at man alligevel behøver megen Haandkraft for at rive Høet sammen og sætte det op i mindre eller større Staffe. Naar jeg spurgte Landmænd om Aarsagen, hvorfor de ikke betjente sig af Høvendings-Maskiner,

faa fik jeg sædvanlig til Svar, at de ikke vilde berøve deres Daglønnere den Fortjeneste, som dette Haandarbeide kunde forstaafe dem. Naar man horer dette af en Englænder, som saa godt veed at beregne sin egen Fordeel, og som ellers benytter sig af Maskiner, hvor det kan skee med Nytte, saa kan man næsten med Sikkerhed drage den Slutning, at Brugen af denne Maskine ikke er synderlig fordeelagtig, og dette saameget desto mindre, naar Daglønnen, som hos os, er meget lavere, og naar man kan antage, at disse Maskiner ikke ganske kunne erstatte Haandarbeidet. Desuden ere disse Høvendings-Maskiner temmelig komplicerede og kostbare.

#### Haffelse-Skæremaskiner.

Med Hensyn til disse, som ogsaa ere bekjendte hos os i Tydskland, fandt jeg intet værd at bemærke uden netop det, at de meget hyppig sættes i Bevægelse ved den Kraft, som driver Tærskemaskinen.

#### Rodfrugt-Skæremaskiner.

De af disse, som ere forsynede med Svinghjul, besatte med Knive, til at skære Røer, Kartofler o. s. v. i Skiver, ere omtrent af samme Konstruktion, som de i Tydskland brugelige. Men man finder ogsaa nogle, som skære Rødderne i smaa Tærninger, hvilke lettere kunne omfattes af Faarene end de større Skiver.

#### Befordringstøi.

Med Hensyn til det landoekonomiske Befordrings-

toi har jeg at bemærke: Jeg havde ventet mig mere mærkeligt i Konstruktionen af de engelske Karrer og Bogne. De ere for det meste gjorte meget solide og tunge. I England, saavel som andensteds ere Messingerne deelte, om man skal give fire eller tohjulet Befordringstøi Fortrinet. Tohjulede Genspænderkarrer med stærke Heste synes i Almindelighed at foretrakkes til Aulsbrug, hvor Beiene ere jevne. Dersom flere Heste sættes for en Bogn eller Karre, saa blive de for det meste — indtil 4 eller 6 Stykker — forspændte enkelte efter hinanden, meget sjeldnere parviis ved Siden af hinanden. Jeg kunde ikke udfinde overveiende Grunde herfor.

#### b. Plantedyrkning.

Naar jeg, ved mine Besøg i Englands forskjellige Egne, anmodede Forpagteren om at vise mig hans Aulsbrug, saa førte han mig sædvanligviis først til de herlige Fodermarker, og greb med det samme Leiligheden til at fremvise sin Dvægbesætning; dernæst førte han mig til Roemarkerne, og tilsidst endelig til Hvede- og de øvrige Sædmarker.

„Af de første, Foder- og Turnipsmarkerne, Bært“ — siger Forpagteren — „kan man stedsse slutte sig til de sidste, Sædmarkerne. Dersom hine ere smukke og yppige, saa staaer det sig godt med Dvægbesætningen og Sædmarkerne, fort sagt: med det hele Aulsbrug.“

Denne Orden bestemmer den Grad af Vigtighed,



som den engelske Landmand tillægger hine forskellige Grene af Avlsbruget. Vi ville bibeholde denne Orden:

### 1) Græs- og Foderdyrkning.

Græslandet, som spiller en saa vigtig Rolle i det engelske Agerbrug, kan inddeles i vedvarende og afværlende Græsland.

#### Vedvarende Græsland.

Engländeren sætter stor Priis paa godt vedvarende Græsland, hvilket afbenyttes deels til Høslæt, deels til Græsning, og som stedse søges vedligeholdt i fuldkommen, yppig Kraft. Han troer, at han i Almindelighed kan drage mere Nytte af det til Græsning end til Høslæt af den Grund, at det paa en tæt, kraftig Græsmark yppig fremvoksende fine Bundgræs bedre kan afbenyttes til Afgræsning, fordi det under Slaeningen vanskelig medtages af Reen. I Gjennemsnit bliver derfor altid mere vedvarende Græsland anvendt til Græsning end til Høslæt, hvilket godt lader sig gjøre, uden at Avlsbruget derved forstyrres, fordi — som vi ovenfor have anført ved vore almindelige Bemærkninger om det engelske Agerbrug — det efter Bærelbrugets Regler dyrkede Agerland godt kan vedligeholdes i Kraft uden at understøttes af vedvarende Græsland. Det naturlige Græsland, hvortil man for det meste vælger en fugtigere Jordbund end til Agerlandet, bliver især afgræsset med Heste og Hornkvæg. Dersom det anvendes til Hø, saa tages kun een Slæt; thi at tage Efterflæt af en Eng

hører ganske til Undtagelserne; jeg kan ogsaa godt dele Englændernes Mening i denne Henseende, at et Agerbrug, som er indrettet paa Græsgang, og hvor Bevogtningen ingen Beføstninger medfører, kan have langt mere reen Fordeel af Efterslættens Afgræsning end af dens Slaaening og Anvendelse til Hø, fornemmelig i et fugtigt Klima; thi endog under andre Landbosforhold er Beføstningen ved den, paa Grund af Aarstiden, ofte mislige Efterslæt hyppig saa uforholdsmæssig høi, at Afgræsning vistnok vilde være fordeelagtigere. Desforuden paastaar Englænderen, at Græsset paa en Eng, som aarlig slaaes to Gange, lidt efter lidt bliver tyndere, hvorpaa slettere Planter indfinde sig; hvilket ikke vilde være Tilfældet, dersom Engen fra Tid til anden blev afgræsset og fasttraadt. Da Dvæget bestandig, baade Dag og Nat, bliver paa Græsgangen, saa vedligeholdes denne derved fuldkommen i Kraft; men dersom Engen afbenyttes til Høslæt, saa sørger Englænderen omhyggeligt for, at den til Gjengjæld erholder god Gjødsfning, og man kan antage, at der, efterat der er taget Høslæt i to Aar, for det meste gives en god Gjødsfning med godt sammenbrændt Møg eller og med Kompost. Dette Slags Gjødsning maa man især slette høit for Engene, fordi det, ved hyppig at rives om Vinteren, forbinder sig saa godt med Grønsværen, at der bliver lidt eller intet at afrive. Den videre Pleie for gamle Enge er den, som udtræves for enhver god Behandling af Græslandet; hertil hører en vis Orden i Afgræsningen og Omsorg for, at Græsgangen ikke besæt-

tes for tidligt eller for stærkt; al stadelig Fugtigheds Afledning; at Creaturene tidlig om Foraaret, senest i Begyndelsen af April, borttages fra Græslandet, hvis dette skal anvendes til Høslæt; at flette Plantearter bortskaffes; at Græsgjøbningen flittig spredes, eller og samles i Kompostbunker for atter i den becilige Aars-tid desto omhyggeligere at udsprede over Stykket; at Myretuer og Muldvarpestub udjevnes; at Græslandet tromles for at gøres jevnere og beqvemmere til Slaaeningen, samt for at fasttrykke den løse Græsrod, hvilket gjør Udbyttet mere sikkert; at det afgræsede Stykke Land flittig slaaes for at bortskaffe tilbage-staaende Planter og for igjen at faae Græsset til at skyde frisk frem. Naar man betragter, hvorledes Græslandet pleies og styrkes paa denne Maade, hvorledes det beskygges og beskyttes mod tørrende Vinde ved Hæffer, Træplantninger o. s. v., saa kan man godt forklare sig Englands yppige Græsvært, ogsaa uden at tage Hensyn til Landets gunstige Klima; og det smukke Grønne overrasker den Fremmede saameget mere behageligt, da det, paa Grund af det ovenfor anførte Agerbrugs-System, indtager saa stor en Deel af Landet. Den smukke Grønsvær forøges ogsaa ved de mange store Lysthaver, som fornemmelig bestaae af Græspartier, der modtage en udmærket Pleie, og som ogsaa af den Grund maae interessere den fremmede Landmand, fordi man af deres Tilstand og Behandling sædvanlig kan slutte sig til Græslandets Behandling i Almindelighed. Imidlertid er Behandlingsmaa-

den ikke den samme for begge. Med Hensyn til det egentlige Græsland, som er til Nytte, bestræber man sig især for, altid at holde det i en kraftig, feed og yppig Tilstand; Græsplainen i Lysthaven bliver derimod holdt mager, hvorved der fremkommer fint, kort Græs, eller endog Mos, som gjør Plainen endnu blødere at gaae paa; den modtager sit smukke, rene Udseende fornemmelig ved følgende Behandling: ved hyppig Tromling, hvortil man betjener sig af smaa, støbte Haandtromler, bliver Græsplainen stedse holdt jevn og glat; denne Tromling foretages, efterat Grønsværen i en ringe Grad er bleven vædet af Regn, Dug, eller — i Mangel deraf — ved Banding. Det er paafaldende at see, hvor levende grønt og hvor tæt saadant tromlet Græs er i Sammenligning med det, som ikke er tromlet. Saasnart Græsset paa disse Plainer blot er nogle Tommer langt, saa bliver det dernæst slaaet saa nær Jorden, som muligt, hvilket gjentages hver 2den, 3die Uge; hertil betjener man sig af skarpt slebne Leer, og førend Slaaeningen bliver der altid tromlet, for at end ikke den mindste Knold skal hindre den korte Slaaening. Græsplainens Kanter langs Veien blive lige affaarne ved Hjælp af særegent konstruerede Saxe, med lange Haandtag, for at Arbeideren kan gaae opreist og bruge dem. Alle — endog de mindste — Stene afpilles, alle store Planter, som standse Græsarten, bortluges o. s. v. Man kan bedst gjøre sig en Forestilling om disse Plainers overordentlig ziirlige og paa det omhyggeligste jevnede Overflade, naar man hører, at Englænderne ogsaa anvende en Maskine, som

affskærer Græsset paa samme Maade, som de store Sare skære det uldne Tøi i Fabrikerne.

Med Hensyn til et nyt Anlæg af vedvarende Græsland, om hvilket man i Udlandet forudsætter en ganske særegen Kundskab hos den engelske Agerdyrker, saa erkjender man tilfulde hvor vanstelig det er at frembringe en ny Grønsvær, som kan sættes ved Siden af en gammel Eng, baade i Henseende til Godhed og til en passende Blanding af Græsarterne, hvorfor man, paa Grund af den høie Værdi, som Englænderne tillægge en god Eng, ikkun sjelden tillader, at denne opbrydes. Men dersom en ny Eng skal anlægges, saa gaaer man i Almindelighed frem paa følgende Maade: Som første Betingelse for at Arbeidet skal lykkes fordrer man, at Jorden i Forveien er fuldkommen stjør, fri for Ukrud, samt at den sættes i god Kraft ved Gjødsning med vel forraadnet eller som Kompost tilberedt Gjødning, hvis den ikke allerede er i god Gjødningskraft. Dernæst er det nødvendigt, at Overfladen førend Udsæden tilberedes saa jævnt, som muligt. Englænderne ere ligesaa lidt som vi enige om, hvilken Tid, enten Foraaret eller Efteraaret, der er den mest passende til Saaningen, og — i første Tilfælde — om man tillige skal saae en anden Sædart, som Overfrugt, hvortil de helst vælge Byg. Det samme er — hvad jeg ikke havde troet — Tilfældet ved Valget af Sædfrøet for vedvarende Græsland. De engelske Landmænd opelske ikke selv det Frø, som de behøve, ligesaa lidt som de angive det

passende Forhold for sammes Blanding; de forskrive derimod deres Sædfrø fra de store Frøhandlere og overlade i Almindelighed til disse baade at bestemme Blandings-Forholdet og Qvantiteten for et vist Areal. Hos disse Frøhandlere finder man en ligesaa stor Afvigelse i den af dem foreslaaede Blanding, eller — hvis jeg tør udtrykke mig saaledes — af Recepter paa Græsfrø, baade med Hensyn til Sorter og til Qvantitet, som man saa ofte seer i Bøger om denne Gjenstand; og paa Grund af den Uoverensstemmelse, som jeg i England bemærkede i dette Tilfælde, kan jeg vist undlade at forsøge hine Angivelser med dem, som jeg modtog af flere Landmænd for om muligt at komme til et Resultat, hvilket dog ikke lykkedes mig. Engelsk Raigræs, omendstjøndt mindre varigt, og Hvidkløver tilligemed Timotheigræs udgjør i Almindelighed den største Deel af Blandingen, hvortil der endnu bliver taget en liden Deel af andre Græsforter, alt i Forhold til Omstændighederne, Forraadet, Forsendelsen fra Frøhandlerne o. s. v. En eneste Fosderplante, som i England ofte anvendes til Anlægget af vedvarende Græsland, var mig ny og fremmed. Det er den vedvarende, røde Engkløver (i England: Kovgræs), hvis nøiere botaniske Beskrivelse og Afvigelse fra den sædvanlige Rødkløver forøvrigt endnu ikke er meddeelt. Dette Kovgræs mangler næsten aldrig ved noget Anlæg. I Almindelighed tage Englænderne hellere et for rigeligt end for knapt Maal til Udsæden af Græsfrø, omtrent samme Qvantitet, som jeg nu strax efter skal angive for Udsæden til af-

verlende Græsland. Thi de beregne meget rigtig, hvor skadelig en mislykket, knap Udsæd er for det Hele. Det nye Græslands Behandling, som er grundet paa lang Erfaring hos Englænderne, maa tillægges mere Bigtighed: Sædfrøet bliver let nedtromlet og Tromlingen gjentaget nogle Gange, naar Græsset er et Par Tommer høit. Foraaret efter Udsæden bliver det unge Græsland overstroet med kraftig, velbehandlet Kompost. Den engelske Landmand lover sig, ogsaa med Hensyn til andre Sædarter, altid den bedste Virkning af saadan en Dvergjødsfning med kraftig Kompost just paa den Tid, da den første Spireevne yttres sig ved den indtrædende Foraarsvarme og da den fra Vinteren undertiden svækkede lille Plante mest trænger til virksom Næring. Det ansees for hensigtsmæssigst, i Løbet af Sommeren at føre Jaarene paa det nye Græsland for at disse kunne afgræsse det saa løselig, idet de baade Dag og Nat opholde sig paa det. Englænderne ansee det for meget gavnligere, at gjentage denne Behandling i eet eller to Aar, end at bestemme Græslandet til Slaeining forend det tredie Aar, fordi den nye Græsffjold bliver altfor tynd ved gjentagen Slaeining. Sidencster kan Stykket behandles ganske som ældre Græsland. Høslæt maa imidlertid ogsaa i det første Aar foretrækkes paa fugtig Jordbund, hvor Afgræsning kunde være skadelig. Første Gang efterat det nye Græsland har været anvendt til Slæt, er det meget gavnligt i samme Efteraar at give det en Dvergjødsfning. Englænderne lægge ogsaa megen Vægt paa, at dersom den første Udsæd slaaer feil, d. e. der-

som det fremspirende Græs ikke er frist og tæt, saa maa man ikke opsætte den anden Saaening for længe, men helst strax omploie Jorden og sride til en ny Udsæd. Naar man sammenfatter alt dette, saa afhænger, efter Englændernes Erfaring, det gunstige Udfald af et saadant Anlæg deraf, at Jorden ei er for tør; at den er i en god Gjødningskraft; at den er sfjor og rensset for Ukrud; at den er besaaet med en tilstrækkelig Mængde Græsfrø; at den tromles; at den i det første Foraar bliver overgjødfket med kraftig Kompost; at den om muligt let afgræsses med Faar; og endelig at den strax omploies og paany besaaes, hvis den første Udsæd mislykkes. Naar vi sammenligne alle disse Fordringer med den Maade, paa hvilken vi i Almindelighed anlægge et nyt Græsland, saa maae vi vel tilstaae, at det engelske Klima ikke alene er Skyld i, at saadanne Anlæg lykkes bedre for Englænderne end for os.

### Engvanding.

Ifølge de Oplysninger, som Englænderne meddeelte mig, blev Engvandingens Værdi meget skattet i ældre Tider, da Trevangsbruget og den magre Fællesgræsgang endnu var i Kraft, og derfor blev dette Arbeide foretaget paa mange Steder, fornemmelig i det Syblige. I hine Tider havde man sædvanlig Mangel paa Foder til det fra Fjælløden mod Vinteren hjemvendende forsultne Dvæg; Halm maatte udgjøre dets Hovednæring, og derfor havde Vandingsenge, som leverede meget Foder, en høi Værdi. Men nu



have Fordringerne forandret sig; Engvandingen har nu tabt i Vigtighed og i Anvendelse siden man almindeligt har indført det nye Agerdyrknings-System, som paa Agerlandet producerer baade meget og godt Dvægfoder, hvorfor Dvægvægen er hævet saa overordentlig høit, og Opdrætteren for Diebliffet seer mere paa Foderets Dvalitet og tillægger Græslandets Afgræsning mere Værd.

Da Engvandingen i den seneste Tid paa Grund af dens erkjendte Vigtighed i Tydskland er hævet til en Kunst, saa kan man der lære mere herom end i England.

#### Afveklende Græsland.

Da vi betragtede det engelske Agerbrug i Almindelighed, bemærkede vi, at dets Sædskifte efterhaanden uddannede sig med mere og mere Bestemthed og Simpelt; derfor — uagtet vi maaskee, ifølge de tidligere meddeelte Notitser om det engelske Agerbrug, antog, at man ved disse Værelbrug med Græsgang eller Værelbrug efter Frugtveirens Regler maatte sørge for særregne (Græs-) Skifter til Græsgang og særregne (Kløver-) Skifter til Slæt, saa ville vi nu i Almindelighed finde begge forenede i Græs- og Kløverskifter paa den Maade, at der nu ikke mere gjøres streng Forskjel mellem Græs- og Kløverdyrkning. Det Skifte, som modtager denne Udsæd af Kløver- og Græsfro, er krasst og meget godt bearbejdet som Følge af den umiddelbar forudgaaende Dyrkning med Hyyperarter. Udsæden foretages i Regelen tilligemed Byg. Blandin-

gen blev opgivet forskjellig; følgende Forhold ligger imidlertid for det meste til Grund for samme:

Naar man, som vi alt forhen have anført, vil afverle paa den Maade, at Foderskiftet den ene Gang i den fire- eller femaarige Rotation fornemmelig skal bestaae af almindelig Rødkløver og den anden Gang af flere forskjellige Sorter, saa bliver Blandingen til 1 engelsk Acre\*) ( $1\frac{1}{2}$  wyrtembergsk Morgen) omtrent saaledes:

Den ene Gang: almindelig Rødkløver, 15  $\mathcal{W}$ ; engelsk, i den senere Tid ogsaa italiensk, Raigræs, eller Timotheigræs, 15  $\mathcal{W}$ . Istedetfor Raigræs vælge Mange andre Græsarter, f. Ex. Engsvingel, Røglear, Rapsgræs; hvorved man naturligviis maa tage Hensyn til disse Græsarters forskjellige Bægt. Den anden Gang vælges: almindelig Rødkløver, 3  $\mathcal{W}$ ; Hvidkløver, 3  $\mathcal{W}$ ; gul Kløver (ved denne forstaae Englænderne deels Humlekløver — *medicago lupulina* —, deels den saakaldte Guldkløver — *trifolium agrarium* v. *procumbens* —\*\*), 8  $\mathcal{W}$ ; vedvarende Rødkløver, 4  $\mathcal{W}$ ; engelsk Raigræs eller Timotheigræs, 15  $\mathcal{W}$ ; istedetfor det sidste tages ogsaa ofte andre Græsarter, fornemmelig af de ovenfor anførte. Der, hvor man ikke har indført hiin Afverling, vælger man i Almindelighed

\*) = 6 Skpr. Land dansk.

\*\*) Ifølge „Dreiers Anvisning til at kjende de danske Foderurter“ er *medicago lupulina* = Humleagtig Snegleballe; *trifolium agrarium* = Humlekløver; *trifolium procumbens* = udstrakt Kløver.

følgende Blanding: almindelig Rødkløver, 10  $\mathcal{W}$ ; Hvidkløver, 6  $\mathcal{W}$ ; gul Kløver, 4  $\mathcal{W}$ ; vedvarende Rødkløver, 4  $\mathcal{W}$ ; engelsk Raigræs, eller andre af de nævnte Græsarter, 10—15  $\mathcal{W}$ . Dvantage af den almindelige Rødkløver i Forhold til de andre Kløverarter er forskjellig i de forskjellige Egne; paa den bedre Jordbund saaes mere af den røde, paa simplere Jord mere af anden Kløver, især af den gule. Hist og her finder man ogsaa en Blanding med noget Infarnatskløver — forøvrigt, som det forekom mig, uden synderligt Held. Samme Aar Frøet er saaget, kan man lade Hornqvæg, men ikke Faar, græsse paa Skiftet efterat Overfrugten er høstet. Disse Græs-Kløvermarkers Vægt er i Almindelighed meget god, og Indtægten af første Slæt kan ansættes til 50—60 Ctnr. p. Acre (40—46 Ctnr. p. wyrtemb. Morg.), hvorefter Ageren enten — men sjeldnere — benyttes til Efterflæt, eller og til Græsgang, hvilket er det hyppigste. Man vælger helst at anvende Græs-Kløverstifterne til Høflæt og derimod de gamle Græsmarker til Græsgang. Græskløverens andet Aar giver en meget god Græsning, hvis Indtægt i Forhold til Høværdien af den engelske Landmand bliver anslaaet til i det mindste Halvparten af det første Aars Indtægt. Dette Udbytte, ansat efter Høværdien, giver ham ogsaa en Bestemmelse for, hvor meget Dvæg han kan beregne til Græsningen paa et givet Areal. Dersom man kan tilveiebringe Kompost, saa holder den engelske Landmand meget af at overstrøe Kløvergræsmarken hermed om Foraaret efter Udsædsaaet, da dette har en meget

god Virkning paa Markens Tilstand i begge de Aar, den afbenyttedes.

Der staaer endnu tilbage, at anføre nogle Bemærkninger om Englændernes Høbjergning, da Beskaffenheden af deres Hø har en særegen Berømmelse. Om muligt begyndes med Slaaeningen, naar de fleste Græsarter blomstre. Paa Grund af den omhyggelige Udjevning og Tromling kan Græsset afflaaes meget nær ved Bunden, hvilket bidrager til at forøge Udbyttet. Arbeidet med at veire Høet paa Marken afviger ikke synderlig fra den Behandling, som vore omhyggelige Agerdyrkere anvende; men Englænderen lægger meget mere end vi Vægt paa den Grad af Tørhed, som Høet bør have, og han holder for, at den Kunst at veire Høet bestaaer deri, at det vel gøres saa tørt, at det ikke tager for megen Varme i Stakken, men dog alligevel beholder en Mængde fortættet Plantesaft; man anvender derfor megen Opmærksomhed for at finde denne Middelvei og benytte det rette Tidspunkt. Man foretrækker, at faae Høet det snarreste muligt lufttørret, ikke saameget ved i lang Tid at udsætte det for den brændende Sol, men meget mere ved flittig Behandling i Forbindelse med en omhyggelig Bevaring mod Væde af Regn eller Dug. Det samme fandt jeg ogsaa hos Schweizerne, hvis Hø ligeledes er meget berømt. Hos os feiler man hyppig i det Punkt, at man troer jo tørere, jo mere gjennemstegt af Solen Høet høstes, desto bedre skulde det og være. Men det er let forklarligt, at paa denne Maade bortdunste mange af de finere, aromatiske Stoffer,

som forblive i Høet, dersom det behandles efter Engländernes og Schweizernes Methode; dette foranlediger vel en mere levende Gjæring, men meddeler just derved alt Høet den gode Bessaffenhed, at det beholder sin aromatiske Lugt og langt flere nærende Egenskaber end andet Hø har. I Staffen antager Høet gjerne en lysbrun Farve, hvilket intet skader, men det maa ikke blive mørkebrunt, som kommer af altfor stor Hede under Gjæringen. Høets Behandling i Hæsfene maa — under Forudsætning af Græslandets kraftige Behandling hos Engländerne — ogsaa tilskrives en betydelig Andeel i dets fortræffelige Bessaffenhed, thi denne er unægtelig meget bedre og maaskee er det engelske Hø dobbelt saa nærende, som det kraftløse Hø, der produceres i vore Avlsbrug. Det behandles paa følgende Maade: det paa den anførte Maade veirede Hø sættes i store Hæsse. Paa en Grundvold af Halm, Riisbrænde og deslige lægges Høet lagvis fra Midten og udad, udbredes og sammentrædes omhyggeligt. For at indfaldende Regnveir ikke skal skade under Stakningen, spænder man et stort Seilbug paa Stænger over Pladsen (Engländerne mangle endnu Hollændernes Indretning med bevægelige Siv eller Halmtage, men de ansee disse for meget hensigtsmæssige). De færdige Høhæsse ere i Almindelighed dannede som smaa firkanterede Huse med to Gavle og med de to Sider tilspidsede som et Tag. Naar Høets første saakaldte Svedning er forbi, og Hæssen efter 8—10 Dages Forløb er sunken sammen, flættes der en taglignende Bedækning af Halm paa den øverste

Deel af Hæssen og dens Sider pudses og jevnes saa godt, som muligt, derved at man afriver det yderste mindre fast sammenpressede Lag Hø, eller tilstopper smaa Fordybninger med Hø. I de første Maaneder efterat Hæssen er sat, drages af og til, ved Hjælp af en lang Høfrog, en Bist Hø ud, for at man kan see om det ikke gaaer i for stærk Gjæring og staaer Fare for at brænde sammen. Naar Hæssen skal bruges, saa bliver Høet ved Hjælp af et stort knivdannet Redskab skaarret ud i Terninger paa omtrent 50 T, disse ombindes strax med et Par Hø eller Halmbaad saaledes, at alt Høet, lige indtil det opfodres, bliver fast samlet, som det laae i Hæssen; dette har til Folge, at saavel alle de fine Smaablade, Frøstjerner o. s. v., som og alle aromatiste, nærende Dele, der dannes under Gjæringen, holdes sammen og komme til Nytte, hvilket ikke er Tilfældet, naar man, som vi gjøre, river Høet fra hinanden, binder det løst og paa den Maade fører det bort.

#### Luzerne og Esparsette.

I vore almindelige Bemærkninger om det engelske Agerbrug have vi allerede anført, at Englænderne finde deres sædvanlige Driftsmaade med Kløver og Græsdyrking saa fordeelagtig, at de ikke sætte megen Priis paa Dyrkingen af Luzerne og Esparsette, som under andre Agerdyrknings-Forhold ofte drives med saamegen Nytte; det synes ogsaa, at de ikke ere synderlig heldige med Dyrkingen af Luzerne, for hvilket Klimaet maaskee kan bære Skylden, fornemmelig i den

nordlige Deel. I Virkelighed fandt jeg ingensteds, med Undtagelse af Greyfabet Kent, Luzernebyrkingen i nogen synderlig Udstrækning; hist og her traf jeg den vel, men kun paa smaa Stykker. Jeg havde ikke Leilighed til at see, hvorledes Luzernen behandles ved Hjælp af Hestehakken, derimod gjorde jeg mig bekendt med følgende Fremgangsmaade, som var mig ny, og som forklarede mig mange hidtil utydelige Efterretninger om Luzernens Radsaaening i England: den bliver nemlig med Haanden saaet i Rader uden nogen anden Slags Udsæd saaledes, at de besaaede Striber ere omtrent  $\frac{1}{2}$  Fod, de ubesaaede derimod 1 Fod brede. Til at bearbejde Mellemrummene benytter man sig af en tregrenet Gaffel, hvis Grene ere en knap Tomme brede, men forresten temmelig tynde og foran skarpe. Med denne bearbejder og renser man Raderne efter hver Slæt, og afluger tillige Ukrudet af selve Raden mellem Planterne, som have stærkere Rødder end hint. Hvert Foraar nedgraves med den samme Gaffel kort Gjødning i de tomme Mellemrum. Paa enkelte Steder anvendes tillige Harven og Tromlen, for at Jordsmønnen kan holdes jevnt, hvilket er til Gavn for Slaaeningen. Indtægten af et saadant havemæssig behandlet Stykke Luzerneland, som giver 4—5 Slæt, angives meget høi. Jeg fandt disse Markers Udseende meget smuk; hvorledes det forresten forholder sig med den rene Indtægt, det kan vel kun erfares ved Forsøg. Under alle Omstændigheder varer en saadan Luzerneager meget længere end, hvis den er bredsaaet,

da man paa denne aldrig fuldkommen har det i sin Magt, at holde den reen og skjør, saa meget mere som en Gjødsfning i denne Henseende gjør det Onde værre.

Med Hensyn til Dyrkningen af Esparsette fandt jeg Intet at bemærke.

### Foder-Biffer.

De sædvanlige Sommerviffer dyrkes i England, ligesom hos os, fornemmelig til Grønsoder. Kun undtagelsesviis saae jeg dem rabdyrkede. Englænderne dyrke dem ikke regelmæssig, ligesaa lidt som de have en bestemt Plads i Rotationen; snart saaes de i en Deel af det Skifte, som har Rodfrugter, snart i Klover- og Græsskiftet, undertiden ogsaa tidlig foran Turnips; dette er imidlertid langt hyppigere Tilfældet med Vintervifferne, som overhovedet dyrkes meget almindeligere, og skattes langt høiere. De have to store Fortrin fremfor Sommervifferne: 1) at de kunne slaes 14 Dage til 3 Uger tidligere, som vilde være af stor Værdi ved tydst Staldfodring; og 2) at de af den Grund saameget desto tidligere give Plads for den paafølgende Sædart, hvilket er en stor anbefaling med Hensyn til vort Frugtverelbrug, fornemmelig naar der dyrkes Foderviffer foran Raps. Med Hensyn til Kjernen skal Udbyttet være ringere af Vinterviffer end af Sommerviffer. Ikke sjelden træffer man Vinterrug saaget imellem Vintervifferne, hvilket fører Høsten og desuden idetmindste giver



noget Udbytte, om end Bifferne skulde gaae noget bort om Vinteren eller Foraaret. I Betragtning af disse Fortrin er det meget at beklage, at de Forsøg, som man har anstillet i Tydskland for at afbenytte dem paa samme Maade, som i England, Nederlandene o. s. v., ikke have været synderlig opmuntrende; da deres Misvært ikke er saa hyppig i det nordlige England og i Skotland, som hos os, saa maa man antage, enten at Vinterens særegne Bestaffenhed eller og vort saa ofte raa og kolde, tørrende Foraar er skadeligt for dem. For øvrigt troer jeg, ifølge de Forsøg, som jeg har anstillet, at man endnu ikke bør opgive Haabet om, i Tydskland at kunne drage Nytte af deres Dyrkning, hvorfor det vistnok godt vilde lønne Umagen at fortsætte Forsøgene endnu længere og ikke lade sig afskrække ved enkelte Uheld, som ogsaa kunne ramme i England.

#### Foderrug.

Naar Englænderne saae Rug til Fodring, saa have de til Niemed, at skaffe Faarene frisk Grønfoder til Græsning saavel om Efteraaret, som tidlig om Foraaret. Den langt større Udbredelse, som Dyrkningen af Foderrug har i Tydskland, finder jeg meget mere anbefalelsesværdig her end i England, ikke alene fordi den ligeledes yder os tidlig Faaregræsning, men ogsaa fordi den giver det tidligste Grønfoder til Staldfodring og derved i en vis Henseende kan erstatte Vintervifferne.

## 2) Hyppvæxter.

## Turnips og Kunkelroer.

Englændernes Dyrkning af Turnips er saa ofte og saa nøiagtig beskrevet, at jeg vel kan undlade at gaae i Detailen med Hensyn til den. Paa den Tid, da Thaers Beskrivelse udkom, bleve Koerne bredsaaede og hyppede med Haandkraft; ved Radsaaeningen, som nu er almindelig næsten overalt, er Turnipsdyrkingen bleven meget billigere. En efter min egen Jagttagelse meget nøiagtig Beskrivelse af Fremgangsmaaden hermed indeholder allerede Dicksons Værk om det engelske Agerbrug (af Thaer). Med Interesse bemærkede jeg fornemmelig den Omstændighed, at hvor man ikke anvender Gjødsfning med Beenstov, der kan man, ved en meget hensigtsmæssig Behandling af de brugelige Maskiner og Plove, indrette det saaledes, at Koeplanterne komme til at staae paa Kamme, umiddelbart ovenpaa den i Rader nedlagte Gjødning, hvilket meget fremskynder deres Væxt og derved er et Mittel til, saavidt muligt, at frie dem for Jordloppernes Udelæggelse. Den i den seneste Tid almindelig indførte Fremgangsmaade, at anvende Gjødsfning med Beenstov til Turnips, er allerede ovenfor anført. Jordens overordentlig gode, flittige og dybe Behandling baade før og efter Udsæden, i Forbindelse med den rigelige Gjødsfning, lægger Grunden til de paa følgende gode Afgrøder, fornemmelig til Græs- og Kløverskiftets herlige Væxt. Den svenske Koe, svenske Turnips (Rotabaga) har nu udbredt sig meget i Eng-

land; dens Fortrin fremfor den sædvanlige Turnips, hvoraf der gives mange Varieteter, bestaaer deri, at den er mere haardsfor mod Frost, hvilket er en Fortjeneste i Betragtning af den engelske Fremgangsmaade, om Vinteren at lade Turnips blive paa Marken; den holder sig ogsaa bedre, naar den gjemmes. Alene paa et meget tungt, seigt Jordsmon dyrkes ingen Turnips. Bygjord passer bedst. Et kjoligt, noget fugtigt Klima synes især at sikke Turnips en god Fremvært; derfor passe de ogsaa bedre for det Nordlige af England og for Skotland, end for det Sydlige, hvor de ogsaa antages mindre sikkert at give en rigelig Høst. Med Hensyn til Tydslands Indland synes Fordelen af deres Dyrkning ligeoverfor de andre Hypevarter at være tvivlsom.

Bed mine Jagttagelser af Turnipsdyrkningen i England troede jeg fornemmelig at burde tage Hensyn til Besvarelsen af følgende Spørgsmaal: 1) Hvilke Fordele for det engelske Agerbrug har den i England saa almindelig udbredte Turnipsdyrkning ligeoverfor Dyrkningen af andre Hypevarter? 2) Kunne disse Fordele ogsaa finde Sted ved Tydslands Agerbrug? 3) Hvilket Forhold finder der Sted mellem Kunkelroers og Turnipsens Dyrkning?

Til 1. De engelske Landmænd ere i Almindelighed meget indtagne for Turnipsdyrkning, som de fornemmelig tilskrive følgende tvende Fordele: Turnips overgaae andre Rodvarter til Fedning og overhovedet til at forskaffe godt Kjød; de ere dernæst fortrinlig

stikkede til om Vinteren at forblive i Jorden og saaledes at fortæres paa Marken af Faarene. Paa denne Maade haves ingen Beføstning til deres Indhøstning, Opbevaring og Tilberedelse, hvilket ellers forøger Udgiften ved Dyrkningen af Rodfrugter; heller ikke behøves her nogen Strøelse, Ageren bliver godt gjødsket og alt Dette passer saare godt for det engelske Agerbrug, som især er beregnet paa Græsgang med en talrig Dvægbefætning, fornemmelig til Anskaffelse af meget og godt Kjød. Om endog Turnips skulle opfodres paa Stald, og af den Grund indhøstes, saa tilbyde de dog den Fordeel, at man om Vinteren kan lade dem forblive i Jorden og derpaa efter eget Behov hente dem fra Marken uden at have nogen Besværlighed med Opbevaringen.

Til 2. Ved Tydslands Agerbrug, hvor der ikke saameget tages Hensyn til Fødning uden Bierhøvet, f. Ex. Brænderier, Bryggerier; hvor man ikke seer saameget paa Kjødets Dvalitet; hvor man ikke har den engelske Indretning med Græsgang, som meget letter Koernes Anvendelse til Fodring paa selve Marken; og hvor endelig den strængere Vinter forbyder Koernes Forbliven paa Marken, der maae de ovenanførte Fordele falde bort.

Til 3. Naar Englænderne, som stedse synes at være noget partiske for Turnips og imod Kunkelroes Dyrkningen, skulle sammenligne den Værdi, som Turnips have i Forhold til Kunkelroer (i England: Mangelrødder), saa angive de følgende Forhold: Med Hensyn til Dvæntiteten, forholder Udbyttet af et lige stort

Stykke Jord med Turnips sig til Kunkelroer, som 4 til 5; men ved Fedning producere disse 5 ikke mere Kjøb og Fedt end hine 4; desforuden bliver Kjødet bedre efter Fodring med Turnips, og de ovenansførte Indhøstnings-Omkostninger, Strøelse o. s. v. falde bort, naar Turnips fortæres paa Marken. Forholdet mellem Kunkelroers og Turnipsens Værd til Fedning betegne en Faareholder endog ved den for Kunkelroerne meget usorbeelaglige Sammenligning, at han ved at fodre med Kunkelroer maatte give netop ligesaa meget Hø i Tilgiwt, som han brugte Halm til et lige Quantum Turnips. Med Hensyn til Afsondringen af Mælk staae Kunkelroerne i et mindre ugunstigt Forhold, og da Mælken desuden er uden al Bisnag, saa kan man vel regne Kunkelroerne lige saa gode som den samme Vægt af Turnips. Dersom Forholdene altsaa ere saadanne, at Roerne ikke kunne blive fortærede paa Marken, og dersom Fedning og Frembringelse af godt Kjøb ikke er Hovedsagen, saa miskjende de oplyste Landmænd paa ingen Maade Værdien af Kunkelroer i den Grad, som det alene for 15—20 Aar siden var Tilfældet, da Turnips var den eneste Rodfrugt, som dyrkedes til Fodring; de have derimod den samme Mening, som jeg, at Kunkelroer godt kunne træde i Stedet for Turnips der, hvor det engelske Agerbrug anvendes under tydske Forhold, hvorfor deres Dyrkning — angaaende hvilken forresten den tydske Landmand intet kan lære i England — ogsaa er tiltaget i mange, navnlig i de sydlige Egne

i den Grad, at nu  $\frac{2}{3}$  indtil  $\frac{3}{4}$  af Rodfrugtstiftet dyrkes med Turnips,  $\frac{1}{4}$  indtil  $\frac{1}{2}$  derimod med Roer, saameget mere som mange Avlsbrug hjemføre en ikke ubetydelig Deel Turnips til Vinterfodring, og Kunkelroerne med Hensyn til Opbevaringen have det Fortrin, at de holde sig længere end Turnips. Endelig tilstaae Englænderne, at Kunkelroerne ikke saa let angribes af Ulsi, at de ere mere haardsføre mod ugunstigt Veirlig, samt at de give et mere sikkert Udbytte end Turnips.

### Kartofler.

Thaer har den Fortjeneste, at han, fornemmelig ved sin Beskrivelse af det engelske Agerbrug, har fremmet Kartoffel dyrkningen i det Store tilligemed Frugtverelbruget i Tydskland. I vore Frugtverelbrug bliver nu Kartoffel dyrkning drevet i forholdsmæssig langt større Udstrækning end i England. Den Mening er temmelig almindelig, at en saadan Kartoffel dyrkning, som i disse Avlsbrug fornemmelig tjener til Grundvolden for Dvæg- og Faareholdet derved, at Kartoflerne selv eller og de fra Brænderierne leverede Levninger af dem opfodredes, skulde være laant fra England og ogsaa der udgjøre Avlsbrugets Hovedløstestang. Dette er paa ingen Naade Tilfældet. I de engelske Avlsbrug ere, som vi have seet, Turnips Hovedproductet af det for Dvægbesætningen bestemte Skifte med Hyyperarter; Kartoffel dyrkningen drives fornemmelig for at tilfredsstille Menneffenes Fornødenheder i denne Henseende, da Brugen af Kartofler

baade hos Høie og Lave i England er langt større end i andre Lande. Disse Forhold medføre den Forskjel, at man i England især tager Hensyn til Kartoflernes Dvalitet som Spise, medens man i Tydskland, hvor Kartofler dyrkes i det Store, fornemmelig seer paa at tilveiebringe en stor Masse til Dvægfoeding og Brænderier, naturligviis i Forbindelse med en saavidt mulig god Dvalitet. Heri ligger ogsaa Grunden til, at Englænderne bestandig lægge Bind paa nye Kartoffelarter, og af denne Aarsag idelig søge at anskaffe saadanne nye Arter enten af Sædfrø eller og fra andre Himmelegne. Da Englænderne have saameget Liebhaberi for Kjøffengartneriet og navnlig for Spisefkartofler, saa høster Den i Almindelighed god Fordeel, som lovpriser en ny Sort Kartofler, hvilken ikke sjeldent alene er et nyt Navn paa en allerede bekjendt Sort. Derfor modtage vi ogsaa fra England den største Deel af de, lidt efter lidt til saa stor en Mængde fremvoredede, forskjellige Kartoffel-Sorter og Navne. Da Jordbundens Bestaafenhed har saa stor Indflydelse paa de forskjellige Kartoffelsorter, især paa Spisefkartofler, saa er det ikke saa underligt, naar de Sorter, som roses af En, ofte af en Anden eller i en anden Egn slet ikke ansees for anbefalingsværdige. Med Hensyn til Fremgangsmaaden ved Kartoffeldyrkingen i det Store fandt jeg Intet, som forstjente at bemærkes ligeoverfor de hos os brugelige bedre Metoder; alene med Undtagelse af een, som det synes allerede i længere Tid brugelig Methode, hvilken jeg iagttog i Cheshire, fornemmelig paa fugtig Jordbund;

den bestod i følgende: Kartoflerne lægges paa smalle Bede, temmelig nær og med lidt Gjødning; naar de vise sig med den første Spire, bliver Jorden stufket ud af Beedsuren omtrent  $\frac{1}{2}$  Fod dybt, smuldret saa godt som muligt og kastet over Planterne, hvorved deres Væxt fremmes og derimod Ukrudet qvæles. Om trent 14 Dage eller 3 Uger efter gjentages denne Fremgangsmaade, saa at Furerne altsaa nu udstikkes indtil en Dybde af 1 Fod; Diemedet er ogsaa her det samme, nemlig at befordre Kartoflernes kraftige Vegetation ved Hjælp af den friske Jord, og paany undertrykke Ukrudet. De Fordele, som tilskrives denne Fremgangsmaade, der ogsaa er brugelig i Nærheden af London, fornemmelig som Havedyrkning, ere følgende: paa denne Maade kan man flere Gange efter hinanden have Kartofler paa det samme Stykke og paa fugtigt Jordsmon uden at behøve saa hyppig eller idetmindste saa rigelig Gjødstning, som ellers.

Med Hensyn til Kartoflernes Anvendelse til Dvægfoder kan den tydske Landmand Intet lære af den engelske, som forholdsviis sjældnere bruger dette Fodringsmiddel.

### Bønner.

Dyrkningen af Bønner (Hestebønner) er endnu meget almindelig i England og anvendes i det Skifte, som er bestemt til Hypevæxter, fornemmelig der, hvor Jorden er for seig og tung til Turnips; sædvanlig anvendes, ligesom hos os, Drillculturen, samt Hynnning med Haands eller Hestehaffe. De trives meget godt



efter ombrudt Græsland; da de snart komme af Marsken, saa kunne de ogsaa passende vælges til Hvedens Forfrugt. Sædvanlig anvendes de til Fodring.

### Erter.

Alle dygtige Landmænd rabsaae og hyppe Erterne (derfor har jeg troet, at jeg kunde indskyde dem her, hvor der tales om Hypevæxternes Behandling, saa meget mere, som her ikke er Tale om en streng videnskabelig Inddeling af Producterne). Forøvrigt foretages i Almindelighed Saaeningen med Haanden i Rader med en Afstand af omtrent 1 Fod. Naar de derefter hyppes lidt, saa har dette den Fordeel, at de ligge over en Huulning, naar de gaae i Veie, og derfor mindre raadne. Erterne finde for det meste stærk Afsetning til Proviantering af Skibe.

### Kaal.

Kaalen blev, ligesom Bønnerne, dyrket som Hypevæxt fornemmelig paa fast, rig Leerjord, hvor Turnips ikke lykkes saa godt; men især findes den paa Marskjord, hvor Vandet er afledet. Forøvrigt bliver Kaalen sjældnere dyrket i det Store i England, end vi sædvanlig forestille os. Naar den anvendes til Dvægfodring, saa tilbyder Englands milde Vinter mere Fordeel end det er Tilfældet i Tydskland; den taaler godt Frosten, bliver derfor om Vinteren staaende i Jorden, hvorfor den altid er frisk, naar der sodres med den. I Almindelighed dyrker man Hovedkaal med store runde Hoveder, sjældnere Spidskaal; den

store Mængde Varieteter forekommer kun i Haver. De Tid efter anden bestandig fremkommende Anbefalinger af „Kæmpe“ og andre Kaalarter erklæres af de engelske Landmænd for Gartner-Charlatanerier og Speculationer paa Englands rige Godseiere, som med stort Liebhabereri hengive sig til deslige Gartnerforsøg.

### 3) Korn dyrkning.

Hvede og Byg ere Englands vigtigste Kornarter; derefter følger Havre; Rug er ganske underordnet. Korn dyrkningens Plads i Avlsbrugets Frugtsfølge er nylig berørt. Den største Omhyggelighed anvendes ved Hvedens Dyrkning. Idet jeg maa bemærke, at mit Ophold i England fandt Sted fra Midten af Mai til Juli Maanedes Ende, tilføier jeg, at jeg med Hensyn til de andre Kornarters Dyrkningsmaade intet Nyt iagttog; og da jeg ikke vil gjentage, hvad der alt i Forveien er bekjendt og beskrevet, saa har jeg om Hvedens Dyrkning alene Følgende at bemærke, som forekom mig at være eiendommeligt for det engelske Agerbrug. Hveden dyrkes i England paa meget mindre fast Jordsmøn end det er Tilfældet i vort Klima, idetmindste i det sydvestlige Tydskland. Paa et meget fast Jordsmøn antager man, at reen Brak eller radsaaede Bonner er den bedste Forberedelse til Hvede; ikke destomindre er det almindeligst, at Hveden følger efter Kløver eller Kløvergræs, som var været benyttet eet eller to Aar. Her bliver den enten saaet efter første Pløining, fornemmelig paa et

letagtigt Jordsmon, som er skjort, reent og kraftigt; eller ogsaa man, paa et mere fast, men mindre reent og mindre kraftigt Jordsmon, vælger at omploie Kløverskiftet, især det toaarige, om Sommeren og behandle det med Halvbraf. Det lette Jordsmon bliver ikke sjelden forberedt til Hvede paa den Maade, at det faststrykkes ved Hjælp af de ovenfor bestrevne skivedannede Tromler, af hvilke der gives mange forstjellige. Her bortfalder Brugen af Saaemaskinen, som ovenfor er anført; men Hvedens Hjøvning kan dog alligevel godt finde Steb. Man har i England, som i Tydskland, mange Sorter Hvede; hyppigst nævnedes og anbefaledes: Witthingtons, Sandomiers, Talavera, Gyldendrop-Hvede. For det meste bliver Hveden radsaaet; dette skeer imidlertid sjeldnere i de sydlige Grevstaber, hvor Radsaaeningen overhovedet ikke er saa almindelig, som i de nordlige og i Skotland. I Norfolk, fornemmelig hos Cofe, er den meget almindelig; i Northumberland og Skotland er den i Gang i de bedst dyrkede Egne. Dens Fordele og Mangler ere allerede fremstillede af Thær. Radsaaeningens Hovedsiemed ere følgende: at Sædkornet bliver ligeligere fordeelt og, hvis man ønsker det, dækket med megen Jord; at den halve Saaesæd spares; at Straaet bliver stærkere, hvorfor den i Rader staaende er mindre udsat for at gaae i Veie: at man seer sig i Stand til at hjøvpe; og endelig at man faaer et større Udbytte. Udsæden foretages med den ovennævnte Saaemaskine med 7—8 Tom. Frastrand i Raderne; der hjøvpes enten med den, navnlig paa de

Cofeste Godser og i disses Omegn i Norfolk almindelige, men forøvrigt noget ubekvemme mangeskærede Hestehaffe, eller hyppigere med Haandkraft paa Accord af særegne indøvede Kornhyppere, som betjene sig af eiendommelige, smalle Hypperedstaber. Hyppningen foretages een eller to Gange. Ikke sjelden lader man det være nok at have saaet i Rader og undlader at hyppe. Det er unægteligt, at hine Niemed opnaaes ved Raddyrkningen; men man lægger snart Mærke til, at Radsaaening alene kan anvendes med Fordeel paa saadan Jord, som allerede er i en høi Kulturtilstand, tør, middelmaadig fast, meget skjør og fri for Rodufrud og Stene. Paa denne Maade kan Dyrkningen af Hvede fremtvinges paa et for den mindre passende Jordsmon. Paa tung Jord er det besværligere, og af den Grund kostbarere, at radsaae. Byg bliver ogsaa, men meget sjeldnere, radsaaet paa et der til passende Jordsmon. Den Omstændighed, at Sædens Raddyrkning saa hyppig anvendes i England, vidner om paa hvilket Trin Agerdyrkningen der allerede staaer. I Almindelighed fandt jeg Hvedemarkernes Væxt meget god. Det samme var Tilfældet med Bygget, som fornemmelig bestaaer af det store, toradede, saakaldte Chevalier-Byg. Havren saaer man helst paa nylig omploiet Kløvergræsland; den radsaaes ikke.

Sædens Raddyrkning kan ikke egentlig anbefales for Tydsklands Jordbund, Kulturtilstand og climatiske Forhold, hvilke sidste ofte udkræve en saadan Behandling af Wintermarken, at den unge Sæd kan beskyttes

imod Vinteren ved en Jordoverflade, som er mere klumpet og mindre skjor, end der udfordres til med Held at anvende Radsaaeningsmaskinen; hvorimod dette Niemed nærmest opfyldes ved om Foraaret at harve Vintersæden, for at de paa Overfladen værende Jordklumper kunne smuldras og de unge Planter derved erholde frisk Jord. Idetmindste have, saavidt mig bekjendt, de hos os foretagne Forsøg med Sædens Raddyrkning i det Store ikke givet saa afgjort gunstige Resultater i oeconomisk Henseende, at disse kunne afgive en almindelig anbefaling for samme. Naar blot den udvidede egentlige Dyrkning af Hyyperarter gaaer over i det tydske Agerbrug, saa vil der mindre være Tale om Sædens Hyyning.

#### 4) Dyrkning af Handelsvarter.

Dyrkningen af Handelsvarter, navnlig af olie- og horgivende Planter, er i England, med Undtagelse af det under ganske eiendommelige landoconomiske Forhold værende Grevskab Kent, fornemmelig i Englands nordlige Grevskaber, som især vare Gjenstand for mine Jagttagelser, saa lidet indlemmet i den egentlige Drift, at den ikke gav mig Leilighed til at bemærke noget Eiendommeligt ved samme.

#### c. Fædrift.

Ved Fremstillingen af det engelske Agerbrug i Almindelighed have vi allerede berørt, hvorledes man i England fornemmelig har sin Dymærksomhed henvendt paa al Slags Fædrift og sammes Fremstriden

til Fuldkommenhed; hvorledes det egentlig ikke er en, i Sammenligning med de andre Producter, mere lønnende Priis for Fædriftens Frembringelser, som har foranlediget denne Stræben; hvorledes den engelske Landmand dog alligevel befinder sig vel herved; og endelig hvorledes deres Aulsbrug ere i en saadan Kraft og give saa godt et Udbytte, at Foderproductionen stedse tiltager. De derved fremkaldte talrige Opdrættere af Profession, — om jeg maa udtrykke mig saaledes — som bestandig arbeide paa de forskjellige Opdræts Forbedring; den raske Omsætning af Creaturene, som finder Sted under de derværende Agerdyrknings-Forhold; Dyrenes kraftige, passende Opdræt paa rige, sunde Græsogange o. s. v. maa nødvendig mere end noget andet indvirke paa al Slags Fædrifts uafbrudte Fremstriden til Fuldkommenhed, og jeg behøver ikke først ved mine Sagttagelser at bekræfte, at Englænderne heri overgaae alle andre Folkesslag. Saa meget desto mere maatte jeg stræbe efter at lære at kjende deres Fremgangsmaade. Her, som ved enhver anden Green af det engelske Agerbrug, gjelder imidlertid hvad allerede Thaer yttrede, da han talte om den engelske Agerdyrkers „vidunderlige“ Præstationer med Hensyn til Huusdyrenes Opdræt; han siger nemlig: „i Henseende til Opdrætning af Creature kunne vi lære meget, overmaade meget, af Englænderne; men jeg behøver vel ikke at bemærke, at Det er det, at lære noget af En, et Andet blindthen at efterligne ham.“

Samtaler med engelske Opdrættere og Sagttagelse

af deres Bestræbelsers Udfald, i Forbindelse med mine egne ældre Erfaringer og dygtige tydske Opdrætteres Meddelelser, stadfæstede for mig følgende Grundsatninger for Opdrætning: at Forældrenes og Forsædrenes Tegemsbestaffenhed og Egenstaber nedarves, maa ansees som Hovedgrundsatningen for al Opdrætning og for Huusdyrenes Fremstriden til Fuldkommenhed. Den større eller ringere Grad af Konstans ved de samlede eller enkelte Egenstaber, som grunder sig paa den længere eller kortere Række af Forældre og Forsædre med de samme Egenstaber, har den mest afgjørende Indflydelse paa Forplantelsen af de vedkommende Egenstaber. Vel er Forældrenes umiddelbare Indvirkning paa deres Afkom stærkest, men ikke desto mindre indvirke Forsædrene ogsaa paa dem, rigtignok i aftagende Grad, jo længere Linien stiger opad. At Racen er konstant og reen bliver altsaa den første Betingelse, naar man vil lægge Grunden til et fuldkomnere Tillæg. Dersom de til Parring bestemte Forældres Egenstaber ere lige konstante, og dersom man forøvrigt kan antage, at alle Forhold ere eensdanne for dem begge, saa have i Gjennemsnit begge Forældre i lige Grad Indflydelse paa Forplantelsen af Form og Egenstaber hos deres Afkom. Da den Grad af Konstans og de Egenstaber, som findes hos det enkelte Dyr, ofte ikke ere nøie bekendte, fordi man ikke altid har nøiagtige Slægtregistre til sin Oplysning, saa er det af den Grund saare vanskeligt, ofte umuligt, at udfinde eller indsee Aarsagen til Afvigelserne. Da Hundyret sædvanligviis

avler Afkom med mange Hundyr, saa maa dette nødvendig have en stor Indflydelse paa den hele Stammes Egenfkaber. Dersom man altsaa vil opdrætte paa en rigtig Maade, saa maa Handyrct altid være det fortrinligste, samt paa den fuldkomneste og mest konstante Maade fra Forfædrene have arvet de Egenfkaber, som ønskes forplantede. Ved al Slags Opdræt bør man altid, saavidt muligt, søge at tillægge det bedste; med Undtagelse af de større Omkostninger for at erholde det bedre Handyr til Bedækning, hvad der dog, i Sammenligning med Omkostningerne ved Opdrætningen, kun kan være en Biting, saa ere disse sidste Omkostninger de samme saavel for det slettere, som for det bedre Dyr, medens derimod Forskjellen i Prisen, og altsaa i den rene Indtægt, er uendelig stor. Lord Stanley, Præsidenten for de engelske Landmænds store Forsamling, siger i den ovenfor omtalte Tale, i hvilken han fremhæver en fuldkomnere Opdrætnings store Vigtighed for Indtægten af Agerbruget, følgende:

„Hos mange Forpagtere hersker endnu den store og sorgelige Vildfarelse, at de ved Tillæget af deres Heste, Køer og Faar vælge saadanne Dyr, hvis Tjeneste kan erholdes for en Ubetydelighed, istedetfor at de dertil skulde udsee sig et Dyr af de ædleste Egenfkaber og med de største Fortrin; jeg kunde maaskee uden at gaae forvidt sige, at det er det største Feilgreb, som man kan gjøre; det er en levende Anvendelse af Ordsproget: at spare paa Skillingen og lade Daleren gaae! Det vil sige, fra



Begyndelsen at ville spare de faa Skilling, som Forskjellen kan udgjøre, derefter at bære hele Omkostningen ved Opdrætningen, med Hensyn til hvilken hine faa Skillings Forskiel er saa godt som Intet, og endelig til Slutningen, efter at have havt alle hine Omkostninger, i det ene Tilfælde at erholde et værdiløst, i det andet Tilfælde derimod et værdifuldt Product.“

Et omhyggeligt Valg af Tillægsdyr er altsaa af den største Bigtighed, ikke alene naar det gjælder om at gjøre en Race fuldkomnere, men endog naar man alene vil sørge for at holde den paa sit Standpunkt. Parringen maa derfor aldrig overlades til Tilfældet. For at Opdrætteren altid consequent kan træffe et saadant Valg og stedse arbeide paa Stammens større Fuldkommenhed, maa han nødvendig kjende sit Maal og noie vide hvilke Fortrin han forlanger. De udvalgte Tillægsdyr, ved hvis Parring han vil virke til Forbedring, maae med Hensyn til Dvalitet og Konstant's staae høiere end Stammen i Almindelighed. Man maa imidlertid under sin Stræben ei stille sig et for eensidigt Maal, thi derved bliver Opdrætningen i de fleste Tilfælde upraktisk. De forønskede Egenskaber og Fuldkommenheder hos Tillægsdyrene maae være omhyggeligt prøvede, stærkt uddannede ved Brug og Dvelse, samt Kræfterne ved dem fremkaldte og styrkede.

Dyrene maae ikke i for ung en Alder bruges til Tillæg; man antager i England for Hestene en Alder af 3—4 Aar, for Hornqvæg og Faar derimod 2 Aar.

De Diemed, som saaledes søges opnaaede ved en rigtig Opdrætning, maae tillige understøttes ved Dyrets omhyggelige Pleie og Behandling, dersom ellers Opdrætningen skal faae et godt Udfald. En god, rigelig Fodring er ganske væsentlig; derved sættes ikke alene Dyrene i en kraftig Tilstand, som i det Hele bedre beskytter deres Sundhed mod skadelige ydre Indvirkninger, og lettere nedarves; men Afkommet uddanner sig ogsaa kraftigere; Vægtsforhold kan derved erholdes og bevares. De engelske Opdrættere regne imidlertid til en god hensigtsmæssig Pleie og deraf flydende Velbefindende for Kreaturene, ikke alene kraftigt Foder, men ogsaa Veilighed til, at Dyrene saa meget som muligt kunne bevæge sig i fri Luft.

De forskjellige Fremgangsmaader ved Opdrætningen for at forbedre Dyreracerne, ere følgende: Ind-Opdræt (Innzucht), Krydsning, Blod-Opfriskning. Ind-Opdræt, uden Indblanding af andet Blod, enten indenfor en reen Race, en allerede konstant Stamme, Reen-Opdræt, eller ogsaa i en først ved senere Krydsning fremkommen, endnu ikke consolideret Stamme, kan enten finde Sted indenfor den valgte Stamme i Almindelighed, hvad enten denne nu er forhaanden eller først skal hidføres fra andre Steder, uden at der tages specielt Hensyn til et Udvalg af de nærmeste Slægtninge, altsaa som Ind-Opdræt i videre Forstand; eller og med saadant et Hensyn og Udvalg, som Ind-Opdræt i enger Forstand, Slægtskabs- og Familie-Opdræt. Man vælger Ind-Opdræt, naar en Dyrerace allerede

er paa et vist, almindelig godt Standpunkt, altsaa ogsaa uden arvelige Feil; naar dens Egenstaber, idetsmindste tilnærmelsesviis, svare til de Fuldkommenheder, som man attraaer, og naar der i Stammen vise sig enkelte — om end fra Begyndelsen kun faa — Dyr, som allerede i høi Grad ere i Besiddelse af hine Egenstaber og Fuldkommenheder, hvoraf man altsaa kan drage den Slutning, at Spiren eller Anlægget til disse forefindes hos dem, uagtet de endnu ikke vise sig tydeligt. Naar man driver Ind=Opdræt ved et vedvarende consequent, omhyggeligt Udvalg af de bedste, med de attraaede Fuldkommenheder udrustede og mest constante Individier til Forplantning, medens alle de ringere udskydes, saa ville de forønskede Egenstaber for enhver Generation fremtræde tydeligere og blive almindeligere i Stammen. Ingen anden Fremgangsmaade ved Opdrætningen kan udbrede saa megen Lighed mellem de enkelte Dyr i den hele Stamme, eller gjøre Forplantningen af de fortrinlige, mere og mere uddannede Egenstaber og Fuldkommenheder saa constant, som det er muligt ved disse med Kunst frembragte Racer. Slægtstabs= eller Familie=Opdræt kan endnu mere fremme Diemedet med Ind=Opdræt; thi ved Dannelse af Familier fremtræde de attraaede Egenstaber endnu mere bestemte og constante. De beundringsværdige Følger, som frembragtes af den engelske Mester i Huusdyrenes Opdræt, Bakewell, og som han skylde en consequent ledet Ind=Opdræt, leve endnu bestandig i de engelske Opdrætterses Erindring. Der=

som disse gode Følger ikke vise sig ved Ind=Opdræt, dersom derimod virkelige Mangler komme tilsyne, saa er det alene et Beviis for, at hine Hensyn og Regler ikke ere tilbørlig efterkommede, at man for lidet har agtet paa en feilfuld Egenstabs, som hidtil — maaskee i forholdsviis ringe Grad og hos ifkun saa Individider — har viist sig, men som var modsat de Egenstaber, man attraaede; at man derfor ved Valget af Tillægsdyr ikke har forkastet de feilfulde Individider saaledes, at disse Feil lidt efter lidt ved hver paaafølgende Generation fremtraadte i forøget Grad paa samme Maade, som det, under et rigtigt Udvalg af Tillægsdyr, skeer med Hensyn til de gode og attraaede Egenstaber. Da de forhaandenværende Egenstaber nedarves i saameget desto stærkere Grad, jo nærmere Tillægsdyrene ere i Slægtskab med hinanden, saa er Ind=Opdræt i saadanne Tilfælde unægtelig Skyld i at Feilene forøges; dette kan imidlertid ikke i Almindelighed gjøres gjældende imod samme, men maa snarere tilskrives Opdrætteren, som ikke anvendte den tilbørlige Opmærksomhed, eller og forsøgte Ind=Opdræt i en Stamme, for hvilken det, ifølge de foranførte Hensyn, ei var passende og af den Grund farligt; et saadant Tilfælde maa endog saa tale for Ind=Opdræts Virksomhed, hvilken imidlertid bestandig af Opdrætteren maa holdes i den fordeeltigste Bane.

Naar man vil forbedre en Dvægstamme, og de Betingelser ikke ere givne, som kunne tilsikre et gunstigt Udfald af Ind=Opdræt, saa maa man bestemme sig til en ganske anden Fremgangsmaade, nemlig til

Krydsning. Krydsning maa altid ansees som et Forsøg; Resultatet kan ikke forudsees. Dersom dette skal være afgjørende og dersom Krydsningen skal føre til Maalet, saa maa den ledes med største Overlæg og Konsekvens. Dersom Udfaldet ikke skal være altfor usikkert, saa maa, om end ikke begge, saa dog i det mindste det ene af de krydsede Dyr stamme fra Reen-Dydræt. Det berøer ganske paa Dydrættens Viemed, hvor langt Krydsningen skal fortsættes; derfor ligge mange Mellemed mellem de to Fremgangsmaader ved Krydsningen, som fornemmelig anvendes. Den ene af disse Fremgangsmaader er den, at man med hinanden krydser tvende Dyr af forskjellige Stammer, hvis Egenstaber man vil forene, men derpaa strax anvender det første Product af disse til indbyrdes Avl saaledes, at man ved at anvende Reglerne for Ind-Dydræt heraf danner en Mellestamme, som tilsidst forener og nedarver de attraaede gode Egenstaber og Fuldkommenheder. De engelske Dydrættere ansee det i Almindelighed for meget vanskeligt, at opnaae et gunstigt Udfald af deslige Parringer mellem de efter Krydsningen avlede Dyr, hvorfor de meget sjældent anvende denne Fremgangsmaade, omendstjændt de meget almindeligt anbefale, at krydse to Individier af forskjellig Race med hinanden, for at kunne forene begge Egenstaber i Afkommet, men ikke for at anvende dette Afkom til indbyrdes Parring. Derimod er det sædvanligt, at føre dette til Handyr af reen Race — mere eller mindre ædel, eftersom det nye Product skal

have mere eller mindre Blod. — Jo mere man har til Hensigt, at lade den ene af de til Krydsningen valgte Stammers Egenstaber blive fremherskende i den, som skal dannes, desto længere fortsætter man i Mellemledene denne Stammes Krydsning med de af de forrige Krydsninger fremkomne Individier (Mestizer), førend man derpaa skaffer sig Tillæg af disse indbyrdes efter Ind-Dydrætningens Regler, hvilket imidlertid, som foran bemærket, kun er sjældent. Dersom man derimod ønsker, at een Stammes Egenstaber saa meget som muligt skulle gaae over i en anden, dersom man vil, at denne, saavidt muligt, skal komme til at ligne hiin, saa betinger dette Anvendelsen af den anden Slags Krydsning, nemlig den vedvarende Krydsning mellem de af enhver Generation avlede Mestizer og Dyr af den Stamme, der har saadanne Fuldkommenheder og Egenstaber, som man ønsker at bibringe den Stamme, der skal forædles. Jo længere man fortsætter denne Krydsning og jo mere consequent man gaaer frem, jo rigtigere man vælger Tillægsdyr og udskyder af det Afkom, som ei svarer til Hensigten, desto inderligere bliver Slægtstabet, og altsaa tillige Eigheden, mellem det Blod, som er ædelt, og det som skal forædles; saa at man endelig, uden dog at kunne forudbestemme Tidspunktet, erholder en Race, der er saa constant, at man kan gaae over til dens, i Almindelighed med mindre Omstændigheder forbundne, Ind-Dydræt. Imidlertid forbliver der dog altid, om endog kun i ringe Grad, en Brøkkeel af det sædvanligviis mindre ædle Blod, som var underkastet Forbedringen,

hvilket kan forklare de hist og her fremkommende Tilbagefald; aldrig bliver det dog Fuldblod!

Blod-Dpfriskning viser sig virksom, baade ved ældre og ved nylig dannede Mellemracer, i det Tilfælde, at Stammens gode Egenskaber tabe sig enten paa Grund af climatiske Forhold eller som Følge af at Feil ere begaaede ved Valget af Tillægsdyr.

#### 1) Hesteavl.

Da Englands Hesteavl er saa berømt og da dets Hestehold er saa betydeligt (man antager, at England har  $1\frac{1}{2}$  Million Heste), saa bør vel Betragtningerne over Hesteavlen komme først. Men — da der til at anfille Betragtninger over en Hesteavl, som staaer saa høit, hører langt mere end at man er Landmand; og da vi, netop herom, have de mest omfattende Arbejder af tydske Hesteopdrættere, af Mænd, som ganske have helliget sig til dette Sag (jeg vil alene minde om Justinus); saa kunde jeg alene gjøre mig det til Opgave, iffun at fremsætte enkelte Bemærkninger som Landmand, forsaavidt som Hesteavlen griber ind i den hele landoekonomiske Drift: Den Maade, paa hvilken Agerbruget drives i England og navnlig den fuldstændige Indretning med Græsning, begunstiger ogsaa her Hesteavlen mere end i noget andet Land, hvorfor og næsten enhver Forpagter tillige er Hesteopdrætter, om han endog kun har faa Heste. „I den overordentlig fuldkomne Foderdyrkning“ — siger allerede Justinus — „ligger Grunden til den utrolige Mængde Heste, som England opelsker,

samt til Billigheden af deres Opdrætning." Iblandt de mange Mellemflags, som vare Overgange fra een Race i en anden, bemærkede jeg fornemmelig 3 Race, som udmærkede sig: Fuldblodshestene, de forædlede Heste af Landracen og de store Karreheste.

At opdrætte Fuldblodsheste, som vel oprindelig ere af reen orientalsk Herkomst, udkræver en saa særegen Intelligents i dette Fag, saa stort et Forstud og overhovedet saa særegne Forhold, at dette ikke mere kan ansees som en sædvanlig landoeconomist Bestilling. Imidlertid er Racens Vedbliven og de ædleste Dyrskæen=Opdræt af usfatteerligt Værd for de engelske, hesteopdrættende Landmænd, fordi de derved faae Leilighed til at gjøre deres Tillæg fuldkomnere, og varigt forædle det; den Grundsætning staaer derfor ogsaa øverst i al Englands Hesteavl, at Fuldblod maa anvendes og indblandes overalt for at forædle Hesten til hvilketsomhelst Brug, alene med Undtagelse af de Heste, som anvendes til at fremstafte tunge Byrder. Dem, som opdrætte Fuldblod, kan man dele i to Partier med Hensyn til de forskjellige Diemed, som de forfølge. Det Ene seer det første og øverste Diemed i Bæddeløb, d. e. i at opdrætte Fuldblodsheste, som kunne præstere det mest mulige ved Bæddeløbene; heri see de et Pant paa, at Tillæget er vedligeholdt i dens Reenhed, ja! endog er gaaet frem i Fuldkommenhed; at seire paa Kendebanen ansee de for den største Dybd og ville alene anvende saadanne Dyr til Tillæg, som have udmærket sig i denne Henseende, hvorfor de tage lidt Hensyn til Legemsform, ydre legemlig Bestaffen-



hed, Størrelse, Farve o. s. v. De mange Tilhængere af dette System, Stormænd og rige Godseiere, begyndte ved høie Bæddemaal de mange Kendebaner tilligemed Traineeranstalterne og ffye ingen Beføstning for at erholde de fra Bæddeløbene berømte Fuldblodsheste og anvende dem til Opdræt. Dette Slags Opdræt kunde man maaskee, til Forskjel fra det andet — mere rationelle — Fuldblodsopdræt, kalde Kendeblodsopdræt! — Det er begribeligt, at en mangelfuld Legemsbestaffenhed og Feil maatte indsnige sig hos Dyrene ved dette Parties Eensidighed i de Forbringinger, som de gjøre til den fuldkomne Hest; og at under saadanne Forhold Ind-Opdræt i engere Forstand maa ansees for meget farligt, følger ganske af de ovenanførte almindelige Grundregler for Opdrætningen. Det andet, mere praktiske, Partie bestaaer af saadanne Opdrættere, som vel ansee Bæddeløb og en Seier paa Kendebanen for vigtig med Hensyn til Tillægsdyrets Værdi, men de betragte ikke dette som Hovedsiemedet, de ansee ikke den enkelte, kortvarige Fuldkommenhed paa Kendebanen for den eneste Probeersteen. De sætte Priis herpaa af den Grund, at de paa store Indsatser og Gevinstere beregnede Bæddeløb foranledige en omhyggelig Trainering og en Forhøielse af Hestens Evner. Og naar de unge Heste kunne gennemgaae denne Trainering, ved hvilken Dyrets Kraft uafsladelig øves, og som bliver strængere eftersom Legemets Styrke tiltager, saa ansee de denne for den bedste Prove og sætte den langt høiere end Bæddeløbet selv; men dersom saadanne Dyr ogsaa vise sig som Seierherrer der, saa er

det saameget desto bedre. Dernæst bidrage disse Væddeløb især til, at de Rige og Store have meget Lieb-  
 haveri for Hesteavl, hvorfor der hos dem opdrættes  
 meget ædelt Blod, af hvilket man saa til praktisk An-  
 vendelse kan udvælge det Prøvede og Fortrinlige. Op-  
 drætterne i denne praktiske Retning ere langt fjernede  
 fra ubetinget at sætte høi Priis paa Væddeløbsblod til  
 Tillæg; de foretrække nemlig kun det Fuldblod, som  
 ved Siden af hine Fuldkommenheder forøvrigt har en  
 god, muligst feilfri, smuk Legemsbestaffenhed tilligemed  
 Størrelse. Disse Heste høre til det Fuldkomneste, som  
 kan opvises i Hesteavl. Dette Fuldblod er ogsaa af  
 høi Værdi med Hensyn til Forædlingen af andre Lan-  
 des Hesterace; men da det engelske Fuldblodstillægs  
 Hovedretning, paa Grund af disse Dyr's Legemsfor-  
 mer, er tilbøielig til en høi og smal Bygning, saa kan  
 det, med omhyggeligt Udvalg for Diemedet, fornem-  
 melig ikkun der anvendes med Held, hvor der haves  
 en bred og stærk bygget, constant Moderstamme, i hvil-  
 ken det ædlere Blod, i Forhold til Fornødenhederne,  
 kan blive blandet i forffjellig Grad. Den engelske,  
 allerede i og for sig mere fuldkomne Landrace bibrin-  
 ges mere eller mindre Blod ved Blanding med Fuld-  
 blod; Productet af den umiddelbare Parring mellem  
 en Landhest og en Fuldblodshest er Halvblod. Da  
 man her fra begge Sider alene anvender Dyr af Keen-  
 Opdræt, saa er den engelske Hesteopdrætter temlig sik-  
 ker paa Resultatet; hvorimod han ikke venter noget  
 sikkert Resultat, naar Halvblodsheste parres indbyrdes,  
 eller og anvendes til at forædle andre Racer. Ifølge

de allerede anførte almindelige Grundregler for Opdrætning parrer han hellere disse paany med Dyr af ree Race, enten Fuldblod eller den simple Landrace, da han saa snarere kan vente et gunstigt Resultat for sit Diemed, hvad enten han nu, ifølge dette, vil frembringe ædlere eller simplere Dyr. Saaledes opstaaer altsaa, foruden Halvblod,  $\frac{3}{4}$  Blod,  $\frac{1}{4}$  Blod o. s. v., i hvilket han atter, efter de forskjellige Diemed, indblander mere ædelt eller simpelt Blod. Paa Hestemarkederne saae jeg ikke sjelden en ligesaa stor Blanding af Heste, som paa de tydske Markeder. Det vil maaskee hos os være det Simpleste, at betegne alle af engelske Landheste med Fuldblod avlede Heste, som Halvblod. Under disse Forhold maa man antage, at man af disse Halvblodsheste ikke altid kan udvælge saadanne Tillægsdyr, hos hvilke man kan gaae tilbage til deres Herkomst, eller — hvis jeg maa udtrykke mig saaledes — til deres Sammensætning af Blod, ligesaa lidt som man med Sikkerhed kan regne paa en constant Forplantelse af gode Egenskaber hos den enkelte Hest. Da imidlertid den engelske Landrace næsten altid overgaaer den tydske Landrace, saa kan man, under de Forhold, som almindeligviis finde Sted ved det tydske Hestetillæg, næsten altid af disse Halvblodsheste danne en god Stamme til den tydske Landraces Forædling, dersom man blot gjør et godt Valg og sørger for en fornuftig Opdrætning. Iblndt Halvblodshestene ere de fra Yorkshire de fortrinligste; ved Fuldblods Blanding med store Heste, ved Stræben efter at skaffe en god Form og Stilling, smuk

Farve, Størrelse o. s. v. er det nemlig lyffedes for Opdrætterne af disse Halblodsheste at tilveiebringe en Race, som med Hensyn til den passende Grad af ædelt Blod, smuk og kraftig Legemsform, udmærket Størrelse (17—18 Haandbred), smuk Farve o. s. v., forener alt hvad man kan ønske sig hos practiske Heste, d. e. saadanne, som passe for de fleste Diemed; dette Tillæg er altsaa et talende Beviis for, hvad man ved et fornuftigt Opdræt kan udrette for Hesteavl i practisk Henseende. Den større Afart egner sig især til Landbruget og leverer de bekjendte herlige Vognheste, hvis Vige man ikke finder udenfor England; den mindre Afart, med en større Deel ædelt Blod, leverer Jagtbeste. Prisen for saadanne Heste er bekjendt nok, og den gode Indtægt, som Forpagterne drage heraf, er let forklarlig. At hele Landets Hesteavl i Almindelighed er saa berømt, kommer dem fortræffelig tilpas og forskaffer dem det mest indbringende Marked. Med Undtagelse af Beføstningen for Bedækningen, da de ofte maae opsøge Hingsten i stor Afstand, have de ikke flere Omkostninger med deres Tillæg end Andre med de simpleste Heste. Saadanne Forhold havde vistnok Justinus for Die, da han bemærkede: hvor Egnen og Localiteterne tilstæde det, er godt Hestetillæg een af de mest indbringende landoeconomiske Beskæftigelser; men paa den anden Side er ogsaa et slet Hestetillæg ligesaa skadeligt og saameget mere fordærveligt, fordi den opdrættende Landmand, ligesom Spilleren, af Lyst til at gjenvinde det Tabte, stedse anspores til at fortsætte og paa Grund af de aarlige, umærkelige Op-

drætnings-Ømføstninger ikke opdager sit vedvarende Tab saa let, som det vilde være Tilfældet, hvis hans Agre bleve slet dyrkede. De store Karreheste, som tidligere ere tillagte paa indførte hollandske og flandriske Heste, overgaae vistnok i Legemsstørrelse alle andre Heste i hvilket som helst Land. De opdrættes fornemmelig i Lincolnshire, men ere især bestemte for de Londoner Bryggere, Kulhandlere og Andre, som afbenytte dem paa jevnt Jordsmon og til korte Rejser. Disse Dyr ere dovre; men de kunne, endog alene paa Grund af deres uhyre Masse og den store Modvægt, som i deres Krop staaer til deres Naadighed, drage overordentlig svære Læs og overvinde en stor Modstand. Forsøvrigt maa man ikke overse, at Sagen, idetmindste efter min Formening, ikke sjelden overdrives, og at disse altid meget fede Heste ofte udgjøre Besidderens Stolthed uden at de vise sig lønnende, naar Ømføstningerne ved deres Underholdning sammenlignes med deres Arbejde. Hos rige Bryggere saa jeg sande Pragtstalbe fuldt besatte med saadanne Elefant-Heste. Jeg tvivler meget om, at disse Heste, som kun ere brugelige til svære Læs og langsomme Kjørfler paa det flade Land, med Fordeel kunne opdrættes i Tydskland.

Med Hensyn til Hestens Fodring havees følgende Grundsætninger: Hestene maae, saavel som alle andre Huusdyr, allerede fra den tidligste Ungdom fodres omhyggeligt, godt og rigeligt. Føllet maa, foruden Moderens rigelige Mælk, i det første Aar have fuldtop af Næring, fordi der herved lægges Grund til Udban-

nelsen af Kroppens Størrelse og fornemmelig dens Brede, hvilket sidste er saa gavnligt, især for Følhopper, for at de kunne føde stærke Føl. Et dagligt Foder af indtil 10  $\mathcal{R}$  Havre og saa meget Hø, som kan fortæres, er sædvanligt. Efter det første Aar erholde de den rigeste Græsgang. Denne behagelige Græssten af saa Foler i den samme Indhegning paa kraftig, rig, ved Træplantning beskyttet Græsgang, tilligemed et kraftigt Tillægsfoder af Kjerne o. s. v., maa nødvendig have en afgjort velgjørende Indflydelse paa Dyrets Uddannelse og Vært. Den gode Fodring om Sommeren fortsættes om Vinteren; ogsaa under denne ere Dyrene saameget som muligt i det Frie, i Gaarde o. s. v. De ældre Heste fodres paa samme Maade. At de engelske Heste saameget kunne opholde sig i det Frie, hvilket endog gjelder om Brugshestene, er vistnok blandt andet Aarsag til, at den engelske Hest saa vanskeligt kan vænne sig til fremmede Forhold med længe, undertiden uafbrudt Fodring paa Stald og der underkastes saamange Sygdomme, især i Aandedrætsorganerne. Englænderne ansee Nydelsen af fri Luft for saa nødvendig ogsaa for Hestens Trivsel, at Mange troe, at en Hest end ikke ved det bedste Foder kan trives uden denne Nydelse. For at Opdrætningen ikke skal blive for kostbar, søger man saa meget som muligt at fremstynde Dyrets Uddannelse ved rigelig Fodring; dette finder i en endnu høiere Grad Sted ved Traineringen. Naar Hesten er 1½—2 Aar, begyndes ofte med Traineringen; 2 Aar gamle maae de ikke sjelden løbe Bæddeløb, under alle Omstændigheder som Tre-

aarige, ligesom de og i den Alder bestemmes til Brug i Almindelighed.

De engelske Landmænd søge, ligesom vi, at gjøre Fodringen saa billig som muligt, hvorfor de ikke sjelden anbefale Fodring med Rodfrugter, navnlig med kogte Kartoffer eller Gulerødder; men de komme dog altid tilbage til det kraftigere Foder bestaaende af Kjerne, Hø og Halm. At koge Havren til Fodring bliver anbefalet af Mange. Den Omhyggelighed, som anvendes ved Hestens Pasning og som — saa at sige — er Hestepasjerne medfødt, findes vel ingensteds i den Grad, som i England.

Tillægsdyrene af Halvblodsracen anvendes sædvanlig til Markarbejde, naar de ikke ere af et for fyrrigt Temperament og naar Jordsmønnet ikke er for tungt.

## 2) Dvægavl.

Man angiver Storbritanniens Dvæghold til 8 Millioner Stykker, sammes Pengeværdi til 80 Millioner P. Str., og det aarlige Forbrug til mere end  $1\frac{1}{2}$  Million Stykker, foruden Kalve. Efter andre Angivelser er der 1900 Stkr. Hornqvæg paa Dvadratmilen, hvilket i det Hele beløber sig til omtrent 10 Millioner Stykker. De nyeste Skribenter sige — efter min egen Jagttagelse med Nette! — med Hensyn til de forskellige Racer, at de for Tiden i England — man kunde vel føie til: som næsten overalt! — opdrættede Racer ere næsten ligesaa forskellige, som Jordbunden i de forskellige Distrikter, eller som Opdrætternes Lune.

Næsten ethvert Grevskab har en særegen Benævnelſe for den der fremherſkende Stamme. Det maa imidlertid ikke antages, at alle diſſe forſkjellige Slags ſkulde gjælde for ſæregne Racer. I Almindelighed blive de i England efter den forſkjellige Beſtaffenhed ved deres Horn inddeelte i: langhornede, middelmaadighornede, korthornede og kullede. Men i Virelig-  
 hed gaae diſſe forſkjellige Racer ſaaledes over i hinanden, ligesom denne Inddeling giver et ſaa ubestemt Holdepunkt og Overblik, især for den udenlandſte Dvægopdrætter, at jeg med Hensyn til diſſe, navnlig for de Tydſke, vil bemærke Følgende efter mine egne Iagttagelſer:

Iſølge min Anſkuelse kunne Englands Hornqvægs Racer henføres til nogle ſaa fra hinanden karakteriſtiſt forſkjellige Hovedracer:

1) Den egentlige engeliſke Landrace ligner unegtelig den tydſke, men er langt fuldkomnere. Til den hører det langhornede, det middelmaadighornede og det kullede Dvæg. Det ſidſte er rimeligviis kun en Afart, og forefindes nu næsten imellem alt Dvæg af Landracen; fornemmelig træffes det i Suffolk og Norfolk, men oprindelig ſtammer det fra Galloway i Skotland. Landracen er for det meste rød, det kullede Dvæg fra Galloway og Angus i Skotland ſom ofteſt ſort. Det meeſt udmærkede Dvæg af Landracen er: det rødbrune fra Devonſhire; det rødbrune, ſom ofteſt med hvidt Hoved, Bug og Been, fra Herefordſhire; det ſom ofteſt ſorte, ſtribe- og plettede fra Skotland, hvoriblandt det i Almindelighed bruunrød-plettede fra Airſhire i det syd-



lige Skotland udmærker sig som en forædlet Race. Den Race, som tidligere kaldtes den Bakewellske, langhornede eller ny Leicester-Race, har nu intet Navn mere. Efter vor Maalestok er Englands Landrace af Middelsørrelse, den fra Herefordshire noget over, og den fra Skotland noget under samme; derimod er den, paa Grund af dens til Kjodassondring fortræffelig indrettede Bygning, endeel dybere og sværere end vi forestille os det ved Dvæg af middelmaadig Sørrelse.

2) Holderness- eller Teeswater-Dvæget; en korthornet Race. Dette Dvæg, som er det største i England, rødt og sort i hvidt, spættet og tigret, er aabenbart indført fra de nærliggende hollandske — maaskee ogsaa tydske — Kyster; dets nære Slægtskab med det hollandske er utvivlsomt. Det er fornemmelig udbredt i de mellemste Grevskaber, hvor der lægges mere Vind paa Meieriet; især findes det i Yorkshire blandet med Landracen (Yorkshire-Racen). Da dette Dvæg forøvrigt, baade med Hensyn til Kjodets Dvalitet og med Hensyn til dets Egenheder for Fedning, stod tilbage for Landracen, saa havde det i lang Tid tabt al Kredit og først i den nyere Tid har man i de nordlige Egne af England, navnlig efter mine Jagttagelser især ved Floden Tees, i Durham og i de nordlige, til Skotland grændsende, Dele af Northumberland, ved Hjælp af de intelligente, engelske Dvægopdrættere med usædvanlig Omhu af de fortrinligste Dyr dannet en Stamme, som saavidt muligt forener Sørrelse, Mælkerighed og Lethed til Fedning; den er for det

meste bekjendt under Navnet: Durham — ogsaa Teeswater — forthornet Dvæg. Ogsaa i andre Egne, navnlig i Yorkshire, findes smukt Tillæg, som i mere eller mindre Grad er dannet efter og nærmer sig til hiin fuldkomnere Stamme.

3) Alderney-Dvæget er smaat, af alle Farver, med Undtagelse af sort, for det meste rødligt og hvidt; det er af fremmed Oprindelse og holdes fornemmelig af rige Godseiere for dets gode Mælks Skyld; thi da det er af en kjelen Natur, er det ikke yndet af Forpagterne.

Under disse 3 Hovedstammer kunne alle Englands forskjellige Hornqvæg-Racer vistnok ordnes.

Førend jeg gaaer over til at bedømme disses Egenstaber og Brugbarhed for fremmede Forhold, anseer jeg det for rigtigst, i Forveien at betragte saavel den Retning, som de engelske Dvægopdrætters Industri følger, som og den Maade, paa hvilken Dvæget underholdes. Den engelske Landmands fornemste Siemed med Dvægavlen er Fødning, d. e. Tilveiebringelse af saa meget og saa godt Kjød og Fedt, som muligt, i saa kort Tid, som muligt, med forholdsmaessig lidt Foder. Da man fornemmelig sætter Priis paa den Egenstaber ved Kreaturet, at det i kort Tid kan udvikle sig, saa understøtter man denne ved den kraftigste Næring. Alle engelske Racer have denne Egenstaber, naturligviis i forskjellig Grad, og der, hvor Productionen af Kjød er saa vigtig, maa denne Egenstaber nødvendig medføre store oeconomiske Fordele. Det Hensyn, som Englænderne tage til Kjødets Dvalitet,

er af særegen Bigtighed ved Bedømmelsen af hele den engelske Fædrift. Kjøb og Salg af Kjød foregaaer nemlig paa følgende Maade: Slagteren adskiller Kjødet i forskellige, større og mindre, Stykker, hvilke han fremstiller til Salg, for det meste paa store Kjødtorve. Kjøberne ere meget strænge i deres Fordringer, og Englænderne sætte i det Hele saa megen Priis paa godt Kjød, Hovedbestanddelen af deres Næring, at det er ganske sædvanligt, at Huusfædrene, endog af de høiere Stænder, selv besøge Kjødtorvet for at vælge hvad de behøve. Naar Kjøberen har gjort sit Valg efter sin Smag og i Forhold til den Sum, som han omtrent vil anvende, saa spørger han om Priisen, som deels fastsættes pundevis og deels stykkevis. Derved tages naturligvis først Hensyn til, hvilken Dvantage Knokler der findes, og dernæst hvorledes Kjødets Dvantage er, om det er fin- eller grovtrevlet, om det er fastigt eller senefuldt og tørt, om det er gjennemgroet (marmoreret), mere eller mindre fedt, af hvilken Legemsdeel o. s. v.; kort sagt: mange Knokler ere til Skade for den engelske Slagter, simpelt Kjød betales meget slettere end det gode, hvad enten nu denne Forskjel kommer deraf, at det er af et Kreatur eller af en Race, som i Almindelighed giver mindre godt Kjød, eller at det er af en Legemsdeel, hvis Kjød er af ringere Dvantage. Den Forskjel, som gøres i Forhold hertil, er meget betydelig. Heraf følger ogsaa den Fordeel, at da det bedre Kjød, som en Luxusartikel, betales meget godt, saa kan den Fat-

tige erholde det simplere Kjød saameget desto billigere; men alt dette fremmer i høi Grad Konsumtionen. For nærværende Tid betaler Slagteren for et Hoved efter dets antagne Vægt følgende:

Naar Kreaturet er af en Race med det bedste Kjød og meget Fedt, f. Ex. fra Devonshire, Herefordshire, Skotland, saa betales for 1  $\text{£}$  Drefjød  $\frac{1}{2}$  Shill. 1 Pence Comtrent 24  $\text{f}$ . dansk);

af mindre gode Dvægracer, saasom Holdernes Dvæg,  $\frac{1}{2}$  Shill. eller og 5 Pence (21—17 $\frac{1}{2}$   $\text{f}$ .); for Kjødet af gode Køer pr.  $\text{£}$  5 Pence (17 $\frac{1}{2}$   $\text{f}$ .).

Naar Kreaturet er slagtet, sælges Kjødet til omtrent følgende Priis: for det Bedste, i Forhold til Dvaliteten, betales  $\frac{3}{4}$ —1 Shill. (52—42  $\text{f}$ .) pr.  $\text{£}$ ; — for det ringere  $\frac{1}{2}$ — $\frac{3}{4}$  Shill. (21—31  $\text{f}$ .) pr.  $\text{£}$ ; og for det simpleste  $\frac{1}{4}$ — $\frac{1}{2}$  Shill. (10—20  $\text{f}$ .) Pundet.

Det er ubegribeligt, at denne saa naturlige og praktiske Fremgangsmaade ved Kjødhandelen ikke finder Sted overalt, og at vi f. Ex. i Tydskland saa hyppig maae ikke alene betale daarligt Kjød ligesaa dyrt, som godt — for det meste endog efter en Taxt fra Dvirigheden — men og maae kjøbe Knoklerne; dette bidrager naturligviis til, at Slagtere og Dvægghandlere ere temmelig ligegyldige ved, enten et Slagtehoved giver grovt eller fiint Kjød, har store eller smaa Knokler o. s. v. Heri, og tillige fordi man, som vi senere skulle bemærke, i England ikke arbejder saameget paa Mælkerighed, ligger aabenbart Forklaringen af de forstjellige Anskuelser, som, med Hensyn til Hornqvæggets bedste Legemsdannelse, finder Sted mellem de engelske og tydske

Dvægopdrættene. Den Engelske fordrer nemlig en svag Knoffelbygning, lidt Kjød paa saadanne Steder af Kroppen, hvor dets Dvalitet er ringere, endelig fintrevlet, blødt, med Fedt gjennemvoret Kjød; den tydske Dvægopdrætter seer, med Hensyn til Burderingen af Kreaturets Kjød-Production, i Almindelighed alene paa Massen. For at opnaae hine Dier med fordrer den engelske Opdrætter: afrundet Legemsbygning; et i Forhold til den øvrige Krop lille fint Hoved; tynde Been fra Knæet og nedad; tynd Halerod; tynd Hals; hvilket alt er Tegn paa en fin Knoffelbygning, altsaa paa alle værdiløse Deles Ubestydelighed; fin, blød, løs, elastisk Hud (hvis Priis ikke, som hos os, er høiere end det gode Kjøds); endelig middelmaadig Størrelse, fordi man hos en stor Krop forudsætter svampet, grovtrevlet Kjød og Fedt. Dersom der tillige lægges Vægt paa Mælkerighed, saa seer Opdrætteren ikke alene paa en bred, dyb og omfangsrig Bagdeel, men ogsaa paa en let bygget Fordeel. I deres Forbringelse med Hensyn til de øvrige Legemsdele ere de tydske og engelske Opdrættene temmelig enige; begge forlange: Brede og Dybde i Brysthulheden; brede og kraftige Forbove (Forarme); et godt hvælvet, dybt, mellem Ribbenene og Hosterne godt sluttet, altsaa ikke for langt, Riv; en lige Ryg uden Indsænkninger hverken bagved Boven eller foran Krydset; vide, godt op i Ryggen gaaende Lænder; bred Bygning mellem de runde, i lige Retning med Ryggen liggende, Hoster; lange og godt

fyldte Bagfjerdinge (fra Hosten til Kumpebenet) og fulde, dybt nedgaaende Baglaar; en Halerod, som ligger i lige Flugt med Ryggen; Benene forholdsvis mere korte end lange, og desuden ligestaaende. Det var mig interessant i Forbindelse med duelige engelske Dvægopdrættere at gjenemgaae de af mig tidligere leverede Afbildninger af tydsk, fornemmelig Schweizer-Hornqvæg, og at sammenligne disse med deres egne Dvægracer, for af deres Koes eller Dadel at abstrahere mig det, som jeg her har anført. Uden at frygte for at blive befyldt for Overdrivelse maa jeg anføre, at de i Sandhed loe ved Betragtningen af de i de tydske Opdrætters Dine saa smukke Schweizerkoers store Tegemasse: deres store Hoveder, deres svære Hals, tykke Been, høit i Veiret staaende Halerødder; de betragtede dem som Karrikaturer af Hornqvæg, og kunde først nogenlunde forlige sig med deres Udseende, efterat jeg havde forklaret dem det — for dem rigtig nok ubegribelige — Forhold, som finder Sted ved Rjødhandelen ei alene hos os, men og i de fleste af de Lande, med hvilke vi drive Handel med Dvæg. Det var mig desuden interessant, at see de engelske Opdrættere af Tegningerne at fremhæve Dvæget af den bedre tydske Landrace, som det, der mest tiltalte dem. — Den Maade, paa hvilken Hornqvæget i England fedes, er meget simpel; det skeer for det meste paa de rige Græsgange og om Vinteren med Turnips og godt Hø, hvilket sidste af Engländeren ansees for det bedste Fødningsmiddel, dernæst ogsaa med Kjerne, Dliefager o. s. v. Engländerens Hovedgrundsætning

er: at byde Dvæget saa meget og saa forffjelligt Foder, at det med al Behagelighed kan vælge i samme efter sin Smag, derved opmuntres til at fortære saa meget som muligt og altsaa det snarest muligt blive fedt. Dette opnaaes for det meste paa fede Græsgange og det fremskyndes derved, at man paa disse tillige forelægger forffjelligt andet Foder, saasom Kær, Korn o. s. v., til at vælge imellem. Man troer, at det baade med Hensyn til Kjødets Mængde og Godhed er det fordeelagtigste, at fede Dyrerne med 4 Aars Alder, ligesom man og foretrækker dem, som ikke have arbejdet. Dersom Fedningen skal drives til den største Høide, hvilket især skeer paa Grund af offentlige Udstillinger, Præmier o. s. v., men som jeg vilde kalde en landoeconomist Lurus, som alene kan fremkaldes ved de særegne engelske Forhold og engelske Godseiere, saa vælger man helst en Egn med letagtig Jordbund; her blive Kreaturene, som allerede efter hiin almindelige Fedning ere saa godt i Stand, at man paa alle andre Steder vilde ansee dem for fuldkommen fede, paany i flere Maaneder holdte i affondrede smaa Gaarde med aabne Stalde, som overhovedet ere bestemt til Winterfedning; man giver dem derpaa her de bedste, kraftigste Næringsmidler i saadan Overflod og med saadant et Udvalg i grøn og tørret Tilstand, at Kreaturene alene behøve at vælge sig det Bedste, hvorefter Levningerne gives til andre Dyr. Paa denne Maade fremkomme de fede Udstillings-Stykker af Dyr, — en rig Gjenstand for Englands landoeconomiste Blade og Tegninger! — som i Birkelighed vidne om

en saadan Masse Kjød og Fedt, at man ikke kan gjøre sig noget Begreb herom uden selv at have seet Dyret. En saadan til Skue fremstillet Dre giver ofte den hele Race, fra hvilken den stammer, stor Anseelse og erstatte paa denne Maade mangefold Fednings-Omskiftningerne. Dersom vi altsaa ville lægge os efter at fede Creature, saa er det ikke alene Fednings-Metoden, som vi skulle lære af Englænderne, men meget mere deres nøie Kjendskab til og sagkyndige Udvalg af det Dyr, som er fordeeltigt til Fedning.

Da England behøver en saa uhyre Mængde Dvæg, saa er det naturligt, at sammes Tillæg er en meget vigtig Green af den derværende Dvægavl. Den engelske Landmand beregner, ligesom den tydske, at Opdræt af almindeligt, magert Ungqvæg fornemmelig drives med Fordeel i saadanne Egne, hvor den lette Jordbund er mindre lønnende for andre Productioner, f. Ex. i fraliggende, mindre befolkede Egne med megen naturlig Græsgang, i Bjerglande o. s. v., saasom i Skotland; derimod beregner han ogsaa, at under saadanne Forhold kan Omsorg for et rationelt fuldkomnere Opdræt ei være saa lønnende, ligesom og rigelig Ernæring til Frembringelse af Kjød sjelden kan finde Sted; lader sig derfor ikke, som den tydske Landmand saa ofte gjør, ved hine Forhold og under hiin Konkurrents afholde fra, i Almindelighed at opdrætte Ungqvæg, men henvender alene sin Opmærksomhed derpaa, at tillægge Creature af saadan Qualitet og Bessaffenhed, at hine Forhold ei saa let kunne komme i Konkurrents hermed; han opdrætter altsaa



deels Dvæg med særegne fortrinlige Egenheder og af en udmærket Race, der betales godt som Tillægsdyr; deels saadant Ungqvæg, som ligesaa fra Fødselen fodres rigeligt og derfor altid er i en saa velnæret Tilstand, at det stedse har Værdi som Slagteqvæg, fordi han rigtig beregner, at ligemeget Foder giver ligestor Vægsqvægt saavel paa slet, som paa godt fodret Ungqvæg, medens det sidste Kjød har langt mere Værd end det magres. Deraf kommer den Regel, som den engelske Landmand følger, altid at holde ogsaa Ungqvæget i den bedst mulige Foderstand. Indkjøb af magert Ungqvæg finder ogsaa meget hyppig Sted fra Skotlands skarper Egne, hvorfra det udbreder sig giennem hele England og hurtig fedes paa sammes gode Græsgange.

Med Hensyn til Hornqvægets Opdræt bliver der, som det var at vente hos Englands intelligente Dvægopdrættere, med stor Opmærksomhed og Vedholdenhed, samt med betydelige Bekostninger, arbejdet paa at opdrætte saadanne Racer, som fornemmelig finde Udsættning. Den engelske Landmand paastaar med fuld Ret, at Udsættning af Tillægsdyr til forhojede Priser, d. e. saadanne, som overstige Slagterværdien, maa fornemmelig bidrage til det mest lønnende Udbytte ligesaa vel ved Tillæg af Hornqvæget, som ved Heste- og Faaretillæg. Tillægsdyr af fortrinlige Racer blive vidt og bredt opsøgte og betalte med meget høie Priser. En Indkjøbspris af 100 P. Strl. for en Tillægstyr er slet ikke usædvanlig; 50 P., eller endnu mere, i Veie af en Tyr for en Sommer fore-

kommer ikke sjældent. For Hundyr af berømte Racer betales lignende Priser. Springpengene for udmærkede Tyre beløbe sig ofte, ligesom for Hingsterne, til 2—3  $\mathcal{P}$ . Sterl (18—27 Rbd.). Fortrinlige Tillægstyre benyttes saa længe, som muligt, indtil det 8de eller 10de Aar. De gaae ikke med paa Græsgangene, men Køerne bringes til dem. I det Hele er Dvægets Opdrætning meget simpel. Kalvene fødes hyppig paa Græsgangene uden nogen Hjælp, og modtage kun i faa Dage særegen Pleie. Dersom Kalvene skulle patte, saa sættes de, tilligemed Moderen, i en Tid af 8—12 Uger, i nærliggende, fortrinlig gode Græskobler. Meningerne ere i England, som næsten overalt, deelte med Hensyn til den bedste Maade at opdrætte Kalve: om de skulle patte Moderen, eller opføres med Mælk? — og dette er her saameget mere forklarligt, da Kalvene deels fødes i og deels udenfor Græstiden. Kalvene opklækkes ogsaa ofte i Stalden paa den Maade, at de erholde Mælken i særegne Truge. Ved Gaardene træffes ofte smaa, dækkede Kalvegaard, i hvilke Kalvene saameget som muligt kunne være i fri Luft, om end Veiret er slet. Hvad enten den ene eller den anden af disse Opdrætningsmaader anvendes, saa er det altid Hensigten, ved det unge Dyrs rigelige Næring at lægge Grunden til dets tilkommende muligst fuldkomne Udbannelse. Den Dvantage Næring, som tildeles Kalven, naar den gives Mælk af Spanden, er sædvanlig: i Begyndelsen daglig fra 3 Maal (à 4  $\mathcal{P}$ ) Mælk indtil 7—8 Maal; efter 10—12 Ugers Forløb, naar den lidt efter lidt er vænnet til Græsgang eller

andet Foder, knapper man af, giver afftummet Mælk o. s. v. Man træffer Aolsbrug, i hvilke Kalvene erholde Mælk indtil de ere 5 Maaneder gamle.

Hornqvægets Afbenyttelse fornemmelig til Mælk, eller større Meierier, findes deels i Nærheden af de betydeligere Stæder, hvor de, paa Grund af den store Konsumtion, ofte ere af utrolig Udstrækning (Jeg besøgte saadanne Meierier i Nærheden af London, hvor der fandtes indtil 1000 Mælkeføer); og deels fornemmelig i Midten af Englands vestlige Grevskaber, hvor der findes mest naturlig godt Græsland. Men ogsaa her, hvor man dog mere end andensheds seer paa at have mælkerigt Dvæg, er den Grundsætning fremherskende, at give saadan en Vegemshyggning Fortrinet, som begunstiger Fedning, hvilket ikke altid falder sammen med stor Mælkerigdom, men snarere er forenet med en bedre Dvalitet hos Mælken. Heraf forklarer jeg mig, at man overhovedet i England ikke finder saadanne mælkerige hele Racer, som man f. Ex. træffer i Holland. Jeg hørte heller ikke i England saadan overordentlig Mælkerigdom omtales, som man ofte med Overdrivelse finder det i Skrifter. Man er tilfreds, naar man af det mælkerigste Dvæg i England, saasom Teeswaters, Durhams, Yorkshires, Airshires-Koen, efter en rigelig Fodring aarlig erholder af een Ko i Gjennemsnit: 1200 Maal (à 4  $\mathcal{L}$ ) Mælk, eller 170  $\mathcal{L}$  Smør, eller 350—400  $\mathcal{L}$  Ost. De i Tydskland indførte Røer af disse Racer svare omtrent til denne Angivelse, naar de fodres rigeligt, medens derimod hos os de hollandske tilligemed de

bedre Schweizerkøer, ved det samme rigelige Foder, men med mindre Tilboielighed til at blive fede, levere i Gjennemsnit, de første 1600 Maal og de sidste 13—1400 Maal. Med Undtagelse af Ostefabrikationen fandt jeg intet mærkeligt i Meierierne. Forbruget af Smør er i England forholdsmæssig ubetydeligt, fordi det overordentlig fede Kjød der fornemmelig tjener til Næring. Ingensteds i England finder Smørproductionen Sted i den Udstrækning, som f. Ex. i Holland. Englænderne mene nemlig, deri at finde en langt mindre indbringende Haandtering end ved enhver anden Afbenyttelse af Meieriet eller Dvæget; de lade derfor Holland og de tydske Kystlande, Holsteen og Meklenborg, sørge herfor, og disse Landes Beboere, som ere tilfredse med det Udbytte, som Fabrikationen af Smør yder dem, tilføre derfor Englænderne dette i store Quantiteter. Derimod er Fabrikationen af Ost i hine Grevskaber og sammes Forbrug i England overordentlig stor. De engelske Ostes Fortrinlighed er bekjendt nok. Chester- og Gloucester-Ostene komme i det Store i Verdenshandelen; Stilton-Ostene maae mere betragtes som Luxusoste. De engelske Ostes smørlignende Mildhed, i hvilken Henseende Chesterosten maa sættes øverst, udmærker dem fremfor alle andre Ostearter. Dette er en Folge af den Methode, efter hvilken de foræddiges. Denne adskiller sig fra alle mig bekjendte Maader, paa hvilken man gjør Ost, i Hovedsagen derved, at Mælken ikke varmes, men Osten sidenester presses stærkt og behandles med megen Omhyggelig-

hed for at erholde Fasthed. Jeg har noie mærket mig den hele Fremgangsmaade ved Ostefabrikationen, indtil dens mindste Detail, og jeg er herved, i Forbindelse med de hos os allerede anstillede Forsøg, bleven overbevist om, at den engelske Ost ligesaa godt, som enhver anden fortrinlig Slags Ost, ogsaa kan fabrikeres paa andre Steder i alle Meierier, hvor Malkeskoerne rigelig fodres med gode grønne Fodringsmidler. Jeg vil ikke give nogen Beskrivelse af Metoden, fordi der aldrig kan arbeides ordentligt efter en saadan. Malkeskoen bliver i England, alene med Undtagelse af ganske udmærket Tillægsqvæg, sjelden beholdt længere end indtil den er 8 Aar gammel, da den ellers taber i Værdi som Fedesko.

Bed Hornqvægets Opdræt tage Englænderne saa godt som slet ikke Hensyn til Kreaturenes Anvendelse som Trækdyr; og der er vist heller ikke noget Land, hvor der forholdsviis anvendes saa faa Stude og saa mange Heste til Kjørsel og Agerdyrkning, som netop i England. Denne Omstændighed maa man have for Øie, naar man erindrer, at Englænderen med Hensyn til Hornqvægets Legemsbygning foretrækker f. Ex. tynd Hals, fine Been o. s. v. I ældre Tider, da Agerbruget var mere simpelt og stod paa et lavere Trin, bleve Stude langt hyppigere anvendte til Agerdyrkning. Men da denne blev drevet med mere Kraft og den stærke Kladdyrkning fornemmelig krævede Arbejde med Heste; da Brugen af Kalk og Beenstøv blev mere almindelig; da et fuldkomnere Hestetillæg lovede god Fordeel; da Forbruget af Kjød tilligemed

Fordringerne til detses Dvalitet stedsse blev større og man fandt, at man fordeelagtigt opnaaede begge Dele ved at fede yngre Dvæg, saa astog Drernes Anvendelse som Trædyr mere og mere. Denne Anvendelse finder for Tiden mest Sted i Devon- og Herefordshire, hvis Dvægstammer ogsaa egne sig særdeles godt hertil.

Af alle de forhen berørte Forhold i det engelske Agerbrug kan vistnok Enhver drage den Slutning, at Hornqvægets sædvanlige Fodring maa være i høi Grad ufunstlet. Med Undtagelse af det Hornqvæg, som findes i Londons og andre store Stæders Meierier, og som, paa Grund af Græsmarkerne store Grastrand, fodres paa Stald med Grønsoder eller andet, vil man i den bedre Aarstid finde Fedeqvæg, Malfesøer og Ungqvæg adskilt i særegne Afdelinger, men hyppig sammen med Faar; de holdes Dag og Nat i indhegnede Kobler uden Skure og der sørges bestandig for, at de, saavidt muligt, have rigelig og frisk Næring, thi fornemmelig med Hensyn til Hornqvæget, ikke alene Fedeqvæget, men ogsaa alt andet, hylder Englænderen den allerede anførte Regel, at jo bedre Kreaturet fodres, desto bedre betaler det sit Foder, navnlig anseer han det for en stor Feil, dersom man troer, at man med Fordeel kan fodre Goldføer knappere, hvilket saa ofte er Tilfældet hos os. Ifølge de i England gjorte Erfaringer straffer dette sig selv ved slet fødte Kalve og et derpaa følgende ringe Udbytte af Mælk. Tillægs- og Malfesøer maae derfor altid holdes i saa god Foderstand, som muligt. Om Vinteren fodres fornemmelig med Turnips, Hø og

Halm. Ogsaa om Vinteren er Dvæget saameget som muligt i det Frie i Gaarde, og kan gaae ud eller ind i Stalde og Skure, ligesom de og, saa ofte som muligt, slippes ud paa Græskoblerne. Imidlertid troer jeg, at et bedre Ly i gode Stalde ogsaa i England vilde virke velgjørende, naar Veiret er flet. Turnips opfodres fordetmeste i Stalden og i Gaarden saa friske, som de hjemføres fra Marken. At forbedre Foderet ved Rogning eller Damp, eller og ved at gyde koghedt Vand over det, er ikke almindeligt i England; man giver hellere Foderet raat og i samme Tilstand, som Dvæget om Sommeren nyder det paa Marken.

Med Hensyn til det engelske Hornqvægs Egenffaber for de forstjellige Lande, navnlig for Tydskland, bemærker jeg Følgende: Den engelske Landrace er fortrinlig til at give Fedevæg, men leverer mindre gode Mælkføer; og da hiint Diemed er det fremherstende i England, saa finder man ogsaa hiin Stamme mest udbredt. Denne Egenffab, til at blive fedt, er maaskee af allslags Hornqvæg fuldkomnest udviklet hos Devonshire- og Herefordshire-Dvæget, og der paa hos det skotske; hermed forbinder Devonshire-Dvæget, paa Grund af dets hurtige Gang, en sær egen Tjenlighed til Arbeide, Herefordshire-Dvæget har større Legemsformer, det skotske mere Haardsørhed og iblandt dette udmærker Airshire-Dvæget sig ved Mælkerighed og ved en udmærket god Legemsform, men det er smaat. Naar jeg ikke tager Hensyn til Mælkerighed, saa kunde jeg ikke tænke mig nogen Stamme, som bedre end Devonshire- og Herefordshire-

Racen kunde tjene til den tydske Landraces Forbedring og Forædling. Holdernesqvæget er det mælkerigste, og af den Grund mest udbredt, hvor der drives Mælerivæsen. I den nydannede Durham-Stamme, som tilhører denne Race, finder man alt det fortrinligste forenet, saavel med Hensyn til Legemsstorrelse og Legemsform, som og i Henseende til Mælkerighed og Lethed til Fedning, hvortil endelig kommer den Egenstabs, at det er meget tidligt udvoret; det kan imidlertid ikke nægtes, at dets Mælkerighed er ringere end det Dvægs, som umiddelbart nedstammer fra den nederlandske Race; desuden er denne Stamme endnu ikke ganske consolideret, saa at man kun ved Hjælp af de sikreste Adresser kan erholde fortrinlige Creature af en god Herkomst. Endelig er dette Dvæg opdrættet med saa megen Kunst og Omhu, at man kun under de gunstigste Omstændigheder, i Forbindelse med den samme udmærkede Pleie, som det modtager i Hjemmet, kunde vente sig noget godt Udfald af dets Parring med Tydslands Dvægracer, som ere fremkomne ved en Blanding af Hollænder- og Schweizer-Koer eller lignende Stammer med stærk Legemsbygning. Det temmelig svage og fjelne Alderney-Dvæg har ingen synderlig Værdi for almindelige Landmænd. Ved Betragtningen af de Egenstaber, som udmærke det engelske Hornqvæg, maa enhver Agerdyrker i andre Lande let erholde den Overbeviisning, at man ved Indførelsen af hine fortrinlige engelske Dvægracer og ved sammes lignende Behandling, maa kunne drage Fordeel af det, som Englænderne have efterstræbt i



faa lang en Tid, ved saa mange Forsøg og nu ved Anvendelsen af deres saa vigtige Grundsætninger med Hensyn til Kreaturenes Dydræt og Pleie. For at kunne bedømme, om man tør vente sig et godt Udfald heraf, maa man, ifølge de Erfaringer, som jeg har gjort, baade i England selv og ved Betragtningen af det i Tydskland indførte engelske Dvæg, fornemmelig tage Hensyn til Følgende:

1) I de Landhuusholdninger, hvor man vil indføre de engelske Dvægracer, maa Fødning være Hovedhensigten med Dvæggholdet, Malkning og Arbeide derimod mere underordnet.

2) Kjødets Dvalitet maa blive tilberlig betalt; men under de Forhold, der saa ofte finde Sted hos os, hvor Knokler, Hud, det simplere Kjød af Halsen og andre Legemsdele o. s. v. næsten betales ligesaa høit, som det bedste Kjød, der vil den store Masse, som man erholder af det fra Schweiz eller Holland allerede indførte og til Klimatet vante store Dvæg, mere end erstatte Pengевærdien af det engelske Dvægs fortrinligere Kjød, uden at man her har den Risiko, som altid er forbunden med Indførelsen af fremmed, og fornemmelig det engelske, Dvæg; thi ifølge de gjorte Erfaringer kan det ikke fragaaes, at

3) det engelske mere end andet Dvæg er vanskeligt under et fremmed Klima, som ei er lig detets Hjemstavn, og at

4) det engelske Dvægs Egenstøb, hurtigt at sætte fortrinligt Kjød, fornemmelig alene viser sig under den

engelske Fodringsmaade, især den behagelige Græsgang paa frugtbare indhegnede Græskobler.

5) Hyppig eller endog uafbrudt Staldfodring er hinderlig for det meste engelske Dvægs Trivelse, hvorefter i det mindste den til Indførelsen af det engelske Hornqvæg bestemte første Stamme altid saavidt muligt bør behandles som i Hjemmet.

6) Dersom man endelig vilde haabe, at man ved at vælge en Stamme, som forbandt en udmærket Ægemsbygning med Mælkerighed, f. Ex. den Airshirske, og ved at opdrætte denne nærmest med Hensyn til den sidste Egenstabs, derved kunde forbedre denne og dog alligevel beholde den smukke Ægemsbygning, saa troer jeg, at man let vilde stufte sig her og see, hvorledes den gode Ægemsbygning, som var bragt i Stand ved en Stræben efter Lethed til Fedning og ved god Pleie, efterhaanden vilde forlade Stammen, hvorefter der altsaa vilde fremkomme en Race, som Intet havde forud for mange indenlandske, og som med Hensyn til Mælkerighed ei var saa konstant, som f. Ex. det hollandske Dvæg og andre fra det nedstammende Racer.

7) Desforuden burde man ikke, som det saa ofte er Tilfældet i Tydsland, bedømme en Hornqvægstammes Værdi alene efter dens Mælkerighed, men ogsaa under Opdrætningen tage mere Hensyn til dens gode Bygning til at sætte Kjød, dens Anlæg til at vore hurtig og erholde en anseelig Størrelse, samt levere stærke Drer; og man burde vel agte paa, at disse Egenstaber ogsaa hos os søges meget og betaales godt.

8) Endelig bør den engelske Landmands Grundsatninger ved Dvægets Pleie komme til Anvendelse, fornemmelig med Hensyn til følgende: Dvægets legemlige Uddannelse maa saa meget som muligt fremmes i det første Leveaar ved rigelig Næring, hvortil i de første Maaneder fornemmelig maa regnes Mælk; og saa Ungdvæget skal holdes godt og jo bedre dette steer, desto mere uddannes Anlægget til hurtig, legemlig Udvikling, til at sætte Kjød og i det Hele med Væthed at blive fedt. Men dersom man tillige vil fremme Mælkerighed, saa maa den gode Pleie ikke gaae saa vidt, at Dyret bliver altfor fedt, fordi Anlægget til Mælkerighed derved formindskes. Herimod er Ungdvægets Græsning efter det første Aar paa gode Græsgange det bedste og naturligste Middel. Dersom dette ikke finder Sted, saa maa Ungdvæget paa Staldfodring efter det første Aar vel fodres godt, dog ikke altfor rigeligt. Saavel for Malkekøer, som for Fedevægs er det oekonomisk rigtigt, at give rigelig Fodring med gode Næringsmidler, saa meget som Dyret fortærer med Lyst for at blive fuldkommen mættet.

### 3) Faareavl.

Englands Faareavl er vistnok ligesaa betydelig, som Hornkvægavlen. Ifølge den for nylig anførte Fremstilling af den engelske Fædrift, antager man der aarlig sendes 1,200,000 Faar alene til Londons Torv og at dette omtrent er en Tiendedeel af det hele Forbrug i England. Det hele Faarehold kan vel antages at være omtrent 40 Millioner (henved 7000 Stkr. paa Svadratmilen); Angivelserne verle mellem 32 og

40 Millioner. Fornemmelig er Faareavlen betydelig i Grevskaberne Leicester, Lincoln, Norfolk, Kent. Der træffer man paa de fleste Eiendomme 8—10 Stykker Faar imod 1 Stk. Hornqvæg.

Naar jeg undtager de nordlige, raae Bjergegne med fattig Jordbund og Hedeland, hvor Cheviot-Faa- ret især synes at have Fortrin, saa vil man hos de rationelle engelske Landmænd, under sædvanlige land- oeconomiske Forhold, fornemmelig træffe to Faareracer:

de languldede, som i Almindelighed kaldes Leicester-Racen, og:

de kortuldede, som benævnes Southdowns.

Allene disse to Racer kunne have Interesse for den fremmede Agerdyrker. Da jeg allerede tidligere har meddeelt noie Beskrivelser og Tegninger af begge,\*) saa behøver jeg ikke at gjentage dette og kan derfor især bestæftige mig med disse Faareracers landoeco- nomiske Værd. Enhver af hine tvende Racer har sine ivrige Forsvarere. For at afgjøre en rigtig Dom maa man lægge Mærke til den engelske Landmands forskjellige Diemed.

Ogsaa ved Englands Faareavl er Frembrin- gelse af Kjød, saavel med Hensyn til Qvantitet, som til Qvalitet, det vigtigste Diemed. Ulden er en Bi- ting, hvorfor den, allerede ved Thaer, af en Englæn- der anførte Sammenligning ikke er upassende: med

---

\*) Herved sigtes formodentlig til hvad derom findes i E. G. Alleson's Abbildungen der Rindvieh- und andern Hauethier- Racen auf den Privatgütern Sr. Majest. d. Königs v. Würtemberg. Nach dem Leben gezeichnet u. lithographirt. Mit Text v. A. Beckherlin (Stuttgart 1827—1834).

Hensyn til Diemedet af den engelske Faareavl staaer Ulden i samme Forhold til Kjødet, som Halmen til Kærnen under Korn dyrkning, og at ville frembringe god Uld paa Kjødets Beføstning var under Englands Forhold ligesaa upaasfende, som om man vilde tragte efter at skaffe sig megen Halm paa Kærnens Beføstning. Grunden til denne — idetmindste for den tydske Faareopdrætter paasaldende — Retning ved Faareavlen vil man ved nærmere Betragtning af Forholdene lettelig finde i det store Forbrug af Kjød overhovedet, og altsaa ogsaa af Faarekjød; dernæst i de høie Priser, som i England gives for Kjød i Forhold til Uldprisen, da Kjødprisen er over to Gange saa høi, som hos os, medens derimod Uldprisen er ligesom hos os; desuden kan England let erholde den fornødne Uld fra Udlandet, hvorimod dette ikke er Tilfældet med Kjød, hvad enten man seer hen til sammes Mængde eller Godhed. De Forhold, som finde Sted ved Kjødhandelen i England indvirke paa Faareavlen, som paa Dvægavlen; thi Prisen paa Faarekjød er ogsaa forskjellig saavel ved de forskjellige Faareracer, som og ved de forskjellige Dele af Kroppen. Derfor er ogsaa den Legemsform, som Englænderne ansee for at være den bedste for Faarene, den samme, som er anført om Hornqvæget. Som et Beviis for denne Stræben ved den engelske Faareavl kan man anføre den Omstændighed, at naar der f. Ex. af en Hjord indkjøbes Tilægsvæddere, saa har Uldens Dvalitet saa godt som ingen, men derimod f. Ex. Brystets større eller mindre Brede en betydelig Indflydelse paa den Priis, som

bestemmes for Dyret. Det er altsaa let forklarligt, hvorfor Tillæg af Merinos under saadanne Forhold ikke gjør synderlig Fremgang i England; thi foruden at Merinos have en mindre Krop, saa levere de tilige mindre fedt Kjød, ligesom og deres Fodring, paa de ved det engelske Agerbrug fremkaldte fede Græsgange, snart vil forringe Uldens Dvalitet. De to anførte Racen, Leicester- og Southdowns-Faarene, svare ganske til den antydede Retning ved den engelske Faareavl. Disse ere fortrinlig skiffede til dette Dier med baade med Hensyn til deres Legemsbygning og til den Lethed, hvormed de blive fede, og de ere endnu fuldkomnere opdrættede end Hornqvæget. Uden selv at have seet det, kan man neppe gjøre sig nogen Forestilling om den Masse Kjød og Fedt, som man finder hos de bedst opdrættede af disse Faar, der kunne opnaae en Bægt af 20 til 40  $\mathcal{R}$  paa een Fjerding. De languldede Faar levere den største Masse, Southdowns derimod en bedre Dvalitet af Kjød, saa at Forskellen paa Prisen med Hensyn til Racen udgjør omtrent  $\frac{1}{2}$  Pence (c. 2  $\mathcal{S}$ ). Paa Smiethfield-Torvet blev i min Nærværelse betalt: for et Par fede Lam, 4 Maaneder gamle, af Leicester Racen, 3  $\mathcal{P}$ . Sterl.; for et Par fede Beder, 1 Aar gamle, af Leicester Racen, 4  $\mathcal{P}$ . Sterl., af Southdowns: 3  $\mathcal{P}$ . Sterl.; for et Par toaarige, fede Beder af Leicester-Racen 5—5 $\frac{1}{2}$   $\mathcal{P}$ . Sterl., og for Southdowns 4—5  $\mathcal{P}$ . Sterl. I Gjennemsnit kan Bægten af et fedt Faar anslaaes til: af de languldede 110—135  $\mathcal{R}$  Sttt., af Southdowns 80—100  $\mathcal{R}$ .

Iblandt de languldede Faar ere de i Grevstabet

Leicester (den særegne Benævnelſe Ny-Leicester, ſom ſtammer fra Bakewells Tid, har forlængſt tabt ſig) de fortrinligſte ſaa vel med Henſyn til den fuldkomne Vegemſbeſtaffenhed til Fedning, ſom og i Henſeende til Ulden; forøvrigt ere de opdrættede med den ſtorſte Omhyggelighed og paa den kraftigſte Jordbund, og ihvorvel de paa Grund af deres Fortrinlighed ere udbredte næſten overalt i de languldede Faareſtammer, ſaa kan man dog neppe noget andet Sted end i Leicester erholde dem i deres Reenhed og Fuldkommenhed. Bøddere af den Race ubleies eller ſælges til meget høie Priſer; undertiden gives indtil 100 P. Strl. for Stykket. De languldede Faar i Lincolnſhire og ved Tees (Teewater ic.) ere ſtorre og mere haardføre end Leicester-Faarene, de give mere Kjød og Uld, men begge Dele af en noget ringere Beſtaffenhed; desuden have de, hvad der, ſom ovenanført, ſtrar bemærkes af Engländeren, ſtærkere Knokler end Leicesterfaarene, hvilke fornemmelig anbefale ſig ved det Fortrin, at de have en forholdsvis ringe Knokelvægt i Sammenligning med Kjødvægten. Endelig findes der en Mængde Afarter af languldede Faar, hvis Krop man nu ſtedſe mere og mere arbejder paa at gjøre ſtorre.

Ved Siden af de languldede Faar træffer man ogſaa Hjarde af Southdowns, hvilke ſynes at udbrede ſig meget. I Almindelighed kan man antage, at de languldede Faar foretrækkes paa kraftig, feed Jord, Southdowns derimod i mindre kraftige Egne, fordi diſſe ſidſte, ſom ere mere haardføre, trives godt ved en mindre omhyggelig Pleie og behøve en mindre ri-

gelig Næring. De ere rigtignok i Gjennemsnit mindre end de langulbede, men naar de fodres godt, saa er deres Legemsbestaendighed meget fuldkommen, langt fortrinligere end hos de Faar af denne Race, som jeg har seet i Tydskland, og deres Størrelse kan, naar de holdes godt, næsten sættes ved Siden af de langulbede Faars, naar disse holdes mindre godt. De langulbede Faar levere næsten dobbelt saa megen Uld, som Southdowns; derimod er Prisen for denne sidste næsten dobbelt saa hoi som for de førstes. Naar begge Racer sammenlignes, saa maa Udlændingen vel overveie, at den engelske Languld, som Ramuld, har sit eiendommelige Fortrin, medens derimod Southdowns Ulden intet Fortrin har i Sammenligning med Fastlandets sædvanlige Kortuld. I Gjennemsnit levere de langulbede Faar omtrent 6, i det hoieste 7  $\mathcal{R}$  Uld Stykket, omtrent til en Priis af 5  $\mathcal{P}$ . Strl. for Centneret; Southdowns levere 3 til  $3\frac{1}{2}$   $\mathcal{R}$ , til 8—9  $\mathcal{P}$ . Strl. for Centneret. I et af de mest udmærkede Schæferier i Leicester, som især er bekjendt ved Faarenes Størrelse (hos Schmidt i Dishley) bleve Veltene veiede for mine Dine under selve Faareklipningen, hvoraf udkom følgende Udvægt: af en Næringsvædder (altsaa med Lammeulden deri indbefattet, da Lammene ikke klippes) 10  $\mathcal{R}$ , af en ældre Vædder 8  $\mathcal{R}$ , og af en anden 7  $\mathcal{R}$ ; af et aarsgammelt Moderfaar (altsaa med Lammeulden tillige) 7  $\mathcal{R}$ , af et ældre  $5\frac{1}{2}$   $\mathcal{R}$ . Uldens naturlige Længde varler mellem 1 Fod (paa unge Dyr) og 4 Tommer (paa de ældre Dyr); dens Fiinhed og Glands er bekjendt nok.



Med Hensyn til Faarenes Røgt og Pleie i England vil jeg anføre: Faarene vogtes aldrig i Hjerde af Hyrder, men gaae Dag og Nat, Sommer og Vinter frit omkring i de rige, yppige, ved Træer og Hækker beskyggede og beskærmede Græs- og Markfobler, hvor der kun udtræves een eneste Mand for daglig at holde flere 1000 Faar under Opsigt i det bestemte Kobbel. Her have de altid fuldtop og kunne æde i Ro; og for tillige at forskaffe dem Afverling i Næringsmidler tilføres dem ikke sjældent endnu andet Foder, saasom Grønvisker, Klover, o. s. v. om Sommeren, Hø, Roer, eller Kjærne, deriblandt Hestebønner, om Vinteren; eller ogsaa det første om Sommeren anvises dem af Marker, som ligge nærved Græs-foblerne, til Afædning i Smaastykker, som ere afgrændsede ved Folde. At Faarene ogsaa om Vinteren aldrig komme i Stald, er rigtignok alene gjørligt i et Klima, som Englands, hvor Thermometret sjældent viser mere end 5 Graders Kulde; Sneen ligger sædvanlig ikke længe. Fornemmelig er det Turnipsmarkerne, som anvises Faarene til Vintersoder; og naar Turnipsen er oppløiet eller ophaffet, bliver den fortæret af dem paa selve Ageren. For at Moderfaarene kunne faae frisk grøn Græsgang saasnart de læmme, saa søger man for, at dette først skeer i Marts Maaned; thi til den Tid kan Fødselen uden Fare gaae for sig i det Frie, hvorfor der alene er opreist lette Smaastalde til Beskyttelse for Moderen og det nysødte Lam i ugunstig Veir. Lammene blive i Almindelighed hos Moderen paa de gode Græsgange, hvor de lidt efter

lidt vænne sig til at æde, og derpaa efter 3—4 Maaneders Forløb uden Hinder kunne stilles fra Mødrene og hensættes i andre gode Græskobler. De engelske Faars Velbefindende under denne Nøgt, ved hvilken de hverken vogtes for fugtig — ofte vaad — Græsgang, eller for Rydelsen af skadelige Planter, stillestaaende raaddent Vand, opblæsende grønne eller beduggede Næringsmidler, i hvilke Henseender der anbefales vore Schæferier saamegen Forsigtighed, godtgjør paa det klareste, hvorledes Faren for vore Faar især hidrører deraf, at de næsten altid drives ud paa Græsgangen i en meget hungrig og tørstig Tilstand, som bringer dem til med Begjerlighed at mætte sig. De Sygdomme, som man især kunde befrygte efter en saadan Nøgt, ere slet ikke hyppigere blandt de engelske end blandt vore Faar. Naar man seer saadanne engelske Faars Velbehag, saa kan man forestille sig, hvor meget den paa Græsgangen tilbudne Næring maa gavne dem og formere Kjød, Fedt og Uld, d. e. betale Foderet; medens derimod saamange tydske Faarehjarde, som hidses af Hunde paa de magre Græsgange, nøgne Algermarker, Skovstrækninger o. s. v., hvor det ene Faar næsten altid maa slaaes med det andet om enhver Mundfuld, saa ofte ere et sandt Hungerens Zambillede; saadanne Dyr's ringe Ernæring gaaer atter tabt ved Strabatser, det vil sige: naar Dyrets nødvendige Ophold fraregnes, have næsten slet intet Udbytte. Som Folge af den nys anførte rigelige Pleie, hvilken Englænderne ansee for ganske nødvendig for at erholde et godt Udbytte af Faareavl, ere alle

Faarene, som desuden med usædvanlig Lethed blive fede, altid allerede fra Lam af i en meget feed Tilstand, og den engelske Faareopdrætter sætter ikke stor Priis paa en Springvædder, dersom den ikke er saa feed, som man uden selv at have seet den neppe kan forestille sig; de ere fordetmeste saa fede, at næsten enhver Bevægelse er dem besværlig. Naar de skulle bringes fra en Gaard til en anden, saa føres de paa smaa Bogne, og i Springtiden er det ganske sædvanligt i England at møde saadanne alene hertil indrettede Bogne, paa hvilke man fører Springvæddere omkring i Landet; for Brugen af disse Væddere erlægges derpaa Springpenge i Forhold til deres Bestaffenhed og deres Stammes Berømmeth. Moderfaarene beholdes sjelden længere end til de have født Lam et Par Gange; naar de nemlig have naaet den Alder, at de ikke mere tage til i Størrelse, saa betale de sig ikke saa godt, som de yngre, fordi de langulbede Faars Uld alene, uden nogen Tilvært af Kjød, ikke lønner sig, saameget mere, som Ulden bliver kortere, jo ældre Faaret bliver, og Udbyttet altsaa ogsaa paa den Maade forringes.

Dersom de engelske Faar, især de langulbede, skulle trives, saa er det ganske nødvendigt:

1) At de erholde rigtig Græsgang enten paa naturlige Græsmarker (saadanne, som vore bedste Enge) eller paa Agerstifter besaaede med Græs eller Kloverarter. Dersom Græsgangen ikke er meget rigtig, saa maa man give et Tillæg af Biffesoder, Klover eller andet; om Vinteren fodres rigeligt med

nærende Rodfrugter og, dersom Græsgang ikke kan finde Sted, da tillige med godt Hø; man kan vel antage, at 5—6  $\mathcal{R}$  Høværdi daglig er et passende Foder.

2) Fri og uforstyrret Græsning for hvert enkelt Dyr, Fred for Hunde o. s. v. i vel indhegnede Kobler, og Ophold i den frie Luft baade Nat og Dag, i hvilken Henseende beskyttende Trægrupper ere meget tjenlige. Det er desuden Faarene meget gavnligt, dersom der ikke er for mange paa een Gang i Koblet, hvilket forøvrigt er betinget af Koblets Størrelse. Dette sidste vexler mellem 5 Morgen med omtrent 10 Faar, og 50 eller flere Morgen med 100 eller flere Faar; flere end 100—150 Faar i eet Kobbel hører allerede til det Usædvanlige. I et Klima som vort, hvor Vinteren er stræng, og hvor et uafbrudt Ophold i det Frie altsaa ikke kan gaae an, eller der, hvor Faarene ikke ere saa sikke for Hunde, som i England, maa man anvise dem Staldrum, hvor de efter Behag kunne gaae ud og ind og søge Beskyttelse.

3) At holde dem i en sluttet Hjord eller i lukkede Stalde, saavel som at volde dem — om endog en ringe — Marsch og Uro, er ganske imod disse Faars Vegemsconstitution, der tilkjendegiver svage Aandedræts-Drøganer, og gjør dem snart modfaldne.

Dersom en saadan Faareavl skal være lønnende, saa kan den kun drives i saadanne Agerbrug, som ere indrettede efter engelsk Mønster; men under vore almindelige landoeconomiske Forhold kan jeg ikke tilraade den, da Beføstningen ei vilde komme til at staae i det rette Forhold. Det er naturligviis en ganske

anden Sag, naar en Stamme engelske Faar holdes i det Niemed, at de skulle parres med vore Faareracer. Naar man til dette Niemed skal vælge mellem Englands anførte tvende Faareracer, saa kan man ikke længe være tvivlraadig: de languldede Faar give den største Mængde Kjød, hvorimod den bedre Dvalitet ved Southdowns=Faarenes Kjød ei betaler sig hos os; Englands languldede Faar ere, ved deres Nedstammen fra Holland, næt beslægtede med vore saakaldte tydske Faar, og derfor fortrinlig skikede til at parres med hinanden; den ved en saadan Parring bevirkede Forbedring af Ulden til god Kamuld, maa under vore Forhold komme meget i Betragtning; ogsaa til at krydses med Merinos for at erholde finere Kamuld tilligemed mere Størrelse og Beqvemhed til Fedning, ere de languldede Faar mere tjenlige end Southdowns, hvilke ere langt mindre skikede til Krydsning deels paa Grund af deres uanseelige Uld og deels ifølge den Omstændighed, at deres Hoved og Fodder ere mørkebrune. De bekjendte Foranstaltninger til Indførelsen af de languldede Faar i Tydskland for at krydse samme saavel med tydske Faar, som med Merinos, hvilke vistnok kunne gjelde for mere end blotte Forsøg i det Smaa, godtgjøre det passende ved disse Krydsninger under saadanne Forhold, som gjøre Frembringelsen af Kjød i det mindste ligesaa vigtig, som Uld=Productionen, og hvor Dyrene kunne erholde en rigelig Pleie, om den end ikke i alle Henseender ligner den engelske. Forøvrigt er det vel, efter de nys anførte Dplysninger, uforfødent at bemærke, at en

saadan Stamme engelske Faar, som skal opdrættes reen, for at man af den kan vælge Tillægsdyr til Krydsning, saavidt muligt maa have samme Pleie, som de Engelske modtage.

Naar jeg foreviste de engelske Faareopdrættere Udsprover af Faar, som vare avlede ved at krydse Merinos-Faar med engelske langulbede Bæddere, saa fældte de vel stedse en meget gunstig Dom over samme, men deres Hovedspørgsmaal var bestandigt: hvor meget veie Faarene? hvormeget vilde en Slagter give for Stykket?

#### 4) Svineavl.

Det er naturligt, at der ogsaa maa være gjort meget for Svineavlen i England, hvor der lægges saamegen Vind paa alle Slags Huusdyrs Opdræt, og hvor Kjød og dyrisk Fedt udgjør en Hoveddeel af den menneskelige Næring. Mange Svineracer ere ogsaa anbefalede os fra England. Ifølge de Grundsaetninger, som ere anførte ved Tillæget af Hornqvæg og Faar, gjør den engelske Landmand de samme Fordringer til Svineracerne: Dyrene maae have saa smaa Knofter, men saa meget Kjød og Fedt, som muligt; ved Opdrætningen arbejder man derfor stedse paa at skaffe følgende Legemsbygning: fiin og let Knoffelbygning i Hovedet til Tegn paa en fiin Knoffelbygning for hele Legemet: men hertil Hoved og Kindbeen fuldt bevoret med Kjød og Fedt; tyk og kort Hals; Dybde i Bryst og Liv; stærk, plump og fuld i Ribbenene; fuld i Skinkerne med fine, lave Been; fiin og tynd Hud med saa Haar. Kjødets Dvalitet gjør en betyde-

lig Forskjel i Prisen, dette foranlediger derfor ogsaa i Svineavlen tvende Retninger baade med Hensyn til Kjødets Mængde og dets Godhed.

Englænderne have anstillet Forsøg med de forskjellige Racen fra fjerne Lande. Det er fornemmelig de mindre Racen, som give Kjød af den bedste Dvalitet. Hertil have de forhen især anbefalet den chinesiske Race; men nu foretrækker man de smaa neapolitanske Sviin, og af rene chinesiske Sviin træffer man nu næsten ikke flere. Begge have lignende Egenstaber; men de engelske Landmænd dable hos det chinesiske Sviin det altfor store Hoved og den dermed forbundne altfor svære Knoffelbygning, hvorimod de neapolitanske Sviin have fine Knokler. Kjødet af begge Racen søges ikkun saalænge, som Svinene slagtes unge; thi naar de blive ældre, saa bliver Fedtet for fremherskende, hvilket gjør Kjødet ubehageligt til Spisning, medens Flestet ikke er saa godt eller brugbart som af andre Sviin. Disse Sviin egne sig derfor ikke til en ordentlig Fedning, og Kjødet maa være af en meget god Dvalitet i Forhold til andet Svinekjød, dersom hine Svineracens Opdrætning skal være fordeelagtig. De engelske Svineracer, blandt hvilke Berkshire- og Hampshire-Racene ere meest udbredte, ere langt større og levere meget Flest og Kjød, uden at det sidste just er saa delicat, som af hine mindre Racen; derimod bliver deres Kjød ved at være godt, om endog Svinet bliver stærkt belagt med Flest, som betaler sig meget godt. For om muligt at forene hine mindre og større Racens Egenstaber med

hinanden, have mange Krydsninger fundet Sted, i Forhold til Opdrætternes forskjellige Hensigter, og saaledes ere en Mængde Afarter fremkomne. Men at man ikke kan betegne nogen Race, som uimodsigelig kunde anbefales fremfor andre i England, og at man ved Bestillinger derfra ikke saameget bør holde sig til Betegningen af Racer, men meget hellere til enkelte berømte Opdrættere, det kunde jeg slutte mig til af Landmændenes fra hinanden meget afvigende Domme i denne Materie, og kan anføre som et Beviis herpaa, at jeg i det kongelige Landbrug ved Windsor saae en Svinerace, som, ifølge den gamle, velunderrettede Forvalters Udsagn, var fremkommet efterhaanden ved Krydsningen af 8 forskjellige Arter. Disse Sviin syntes at have mange Fortrin; de ere af Mellemstørrelse, meget fint byggede, med en forholdsviis svær Krop, have en fin rødlig Hud tyndt bevoret med fine hvide Haar. Der skal være megen Esterpørgsel om dem.

Ogsaa ved Svineavl en blive de Tillægsdyr, som nedstamme fra berømte Racer, betalte meget høit.

I England, som hos os, anvendes meget forskjellige Fodringsmidler til Svinene; denne lettes imidlertid meget ved det engelske Landbrugs særegne Indretning med mange Græskobler, Indhegninger o. s. v. At de engelske Landmænd sætte megen Priis paa en omhyggelig Svineavl, sees ogsaa deraf, at de anvende meget paa Indretninger af hensigtsmæssige, ofte endog luxuriøse Svinestalde; i hvilken Henseende de gjøre mere for Svinene end for de andre Huusdyr.



## d. Bygningsmaade paa Landet.

Mine Betragtninger over Englands Landbrug slutter jeg med nogle Bemærkninger om det landlige Bygningsvæsen sammesteds:

Enhver, som reiser i England, maa føle sig tiltalt af de nette, venlige, med Træplantninger og ombyggelig pleiede Havepladser smykkede Forpagter-Huse; og dette vil saameget mere være Tilfældet, naar han lærer at kjende den paa et vist Bellevnet og Hyggelighed beregnede (comfortable) Indretning og Afbenyttelse af det Indre. Det er unegteligt, at mange af disse Indretninger ere en Følge af locale og klimatiske Forhold; men de engelske Landsæders Nethed og Reenlighed kan i Almindelighed, og navnlig for os Tydske, tjene til Mønster og yder det landlige Ophold en særegen Inde, som gavner den hele landoeconomiske Drift. Det Tillokkende ved Landlivet vinder i England ogsaa derved, at det hele engelske Agerbrug bidrager til at oplive enhver Egn ved talrige Hjørde af de herligste Huusdyr. Det mangler os ikke paa omstændelige Beskrivelser af engelske Forpagtergaarde; Thær har saaledes, allerede tidligere, leveret en saadan af R. F. G. Westfeld, forfattet alene med Hensyn til det Landoeconomiske; i den senere Tid have vi faaet saadanne Beskrivelser af landlige Indretninger, Forstjonnelser o. s. v. ved den utrættelige Laudon i London. Uden her at ville indlade mig paa Beskrivelsen af de, til Landoeconomien mindre henhørende, større Mark- og Haveanlæg, vil jeg mere indskrænke mig til alene at anføre det almindelige Indtryk, som

Indretningen af de engelske Forpagtergaardne gjorde paa mig, som Landmand. I Almindelighed viser det Idre — naturligviis afpasset efter Eiendommens Størrelse, Forpagterens Formue o. s. v. — sig saaledes: der er med Nette taget mere Hensyn til Simpelt-  
 hed, Hensigtsmæssighed og Nethed, end til Symmetrien. Ud imod Veien, som fører til Forpagtergaarden, viser Hovedsiden af det grundmurede Baaningshuus sig, med Indkjørselen og Indgangen i samme. Foran Hus-  
 et er en større eller mindre Vysthave, simpelt anlagt med reentlige Græsplainer, Blomster og Blomsterbuste. Til denne slutte sig paa begge Sider af Baanings-  
 huset Trægrupper, som skule de ved Siden af Stue-  
 huset og bag ved samme liggende Deconomibygninger med en Gaardsplads, til hvilken særegne Veie føre enten bagfra eller fra Siden, tilligemed den aldrig manglende omhyggeligt behandlede Kjøkkenhave; den Ankommende seer altsaa alene Baaningshuset og Ha-  
 ven, men derimod ikke Deconomigaarden. Undertiden ligger denne i endnu længere Frastand fra Baanings-  
 huset. Værelserne, især Kjøkkenet, som udgjør et Ho-  
 vedparti af samme, ligge paa den flade Jord: Daglig-  
 værelserne mod Gaarden og Gjesteværelserne i Husets  
 Forside; Soveværelserne ere som oftest ovenpaa. I  
 Forhold til Eiendommen forekomme saavel Baanings-  
 huset, som Deconomileiligheden, i Sammenligning med  
 vore, meget smaa og indskrænkede, lave, for det meste  
 kun eet Stovværk, altsaa temmelig billige at opføre. Dette er en Følge af den ukunstlede Voldsdrift, fordi  
 1) et langt mindre Tyende-Personale udfræves hertil;

2) Hø og Korn sættes i Stak; og 3) fordi den engelske Agerbruger ikke mener, at han selv bør avle alt hvad han behøver, eller have store Forraad af alt det han bruger, men følger den ogsaa i det Store og af rationelle Hensyn rigtige Grundsætning, i sin Haandtering alene at lægge sig efter saa Ting, men saa deri at være saa øvet og fuldkommen som muligt; at købe andre Fornødenheder, som han for Diebliffet trænger til, fra saadanne Steder, hvor man fornemmelig beskæftiger sig med at avle og sælge disse Ting, hvor man altsaa i Reglen erholder dem billigere, end om man selv vilde avle dem; men derimod at have saa lidt Forraad, som muligt, fordi dette kun giver Anledning til Udsælg, Tab, Bygningsomkostning o. s. v., hvorimod Kjøbmanden, som giver sig af med i det Større at handle med de paagjældende Gjenstande, ogsaa veed at indrette sig paa den bedste Maade, hvorved Forraadene kunne afhændes saa billigt som muligt. Med Hensyn til Anlægget af Deconomibygninger kan man af Engländerne ikke alene lære, hvorledes man skal bygge, men, ifølge det Anførte, meget mere hvorledes man skal spare at bygge. Den engelske Landmand vogter sig langt mere end den tydske Landmand for at svække sin Driftscapital ved Omkostninger paa Bygningen. De simple Deconomibygninger ligge i Gaarden, og dele sædvanlig denne i tvende Dele, hvoraf den ene er bestemt til Stakke, den anden, som ikke sjelden har flere Underafdelinger, til Fægaard. Jeg vil gennemgaae de enkelte Deconomibygninger

og Indretninger: i Almindelighed ere Laderne byggede saaledes, at de dele Gaarden i de ovenomtalte to Dele, og befinde sig nær ved Sædstaffene for at disse uden Bidtlostighed kunne blive transporterede ind i Laderne. Fra disse er der paa den ene Side Udgang til Stakhaven og paa den anden Side til Fæsgaarden; de ere meget smaa i Sammenligning med vore Lader, da de kun tjene til at opbevare den Sæd, som tages ind i den Hensigt strax at udtærstes. Ved Indførelsen af Tærskemaskiner kan man hjælpe sig med et endnu mindre Laderum. Staffene maae betragtes i Forbindelse med Laderne. Al Sæd og alt Hø bliver i England sat i Stak og opbevares paa den Maade i den af os omtalte indhegnede Deel af Gaardspladsen. Englands simple og billige Bygningsmaade maa især udledes af denne Omstændighed. Jeg har allerede ovenfor ved Høhøsten omtalt den Maade, paa hvilken Høstakken sættes. Sædstakken ligne dem, men de have tillige et Lad nedenunder; nemlig 2 til 3 Fod høie Piller af Muur, Steen eller støbt Jern, paa hvilke en Trærist hviler, og her ovenpaa sættes Sæden i Fraastand fra Jorden. Naar Stakken er færdig, saa flettes Halm paa til Tag, ligesom paa Høstakken. Sædstakken ere sædvanlig mindre end Høstakken: de sættes sjelden mere end med 10—15 Fods Gjennemsnit og af omtrent samme Høide. Jeg har ved mange Leiligheder overbevist mig om, at baade Hø og Sæd, uagtet Englands ustadige Veirlig, holder sig fortræffelig i disse Stakke, og jeg kunde ikke finde nogen rimelig Grund, hvorfor man ikke ligesaa godt hos os

skulde kunne indføre Brugen af Stakke paa de større Eiendomme, og paa denne Maade ligesaavel hos os, som i England, spare Bygningsomkostninger. Men for at indføre Brugen af disse Sædstakke i saadanne Egne, hvor man ikke var noie bekendt med den Maade, paa hvilken disse sættes, og fornemmelig med den Maade, paa hvilken Halmbeklædningen fastgjøres, hvilket allerede Thær har bestrevet nsiagtigt, burde man vistnok fra England staffe sig en duelig Arbejder til at oplære Andre i de fornødne Haandgreb. Som et Beviis for disse Sædstakkes Hensigtsmæssighed kan jeg anføre, at Coker i Holkham i Norfolk paa sine bestjendte Eiendomme lod store Lader opføre til et Forsøg, men at denne erfarne Agerdyrker foretrak at sætte Stakke istedetfor at benytte de opførte Lader. Disse Sædstakke foranledige tillige Besparelse af Kornlofter. Englænderne udtærste nemlig sjelden mere, end hvad de i Diebliffet kunne forbruge eller sælge; det øvrige bliver staaende i Stak og man træffer derfor ikke sjeldent saadanne, som have staaet urørte i flere Aar. Dvægstaldene ere meget simple. Sommeren igjennem bliver Dvæget Dag og Nat paa Græsgangen og kommer sædvanlig slet ikke i Stald. Om Vinteren gaae de for det meste frit omkring i Fægaarden eller og i Græskoblerne; de simple Stalde, tilligemed de i Gaarden opførte aabne Skure, tjene dem alene til Beskyttelse i ondt Veir. Af denne Grund ere Gaardene i Almindelighed fra alle Sider omgivne af Bygninger, Hækker, Busse, Træplantninger o. s. v. Hø, Roer,

Halm o. s. v. erholder Dvæget deels i Stalden og deels i Krybber eller Høhæffe, som ere opstillede i Gaarden; denne er altid omhyggelig og rigelig bestrøet med Halm. Med Hensyn til Kalvene anvendes for det meste mere Omhyggelighed indtil Græstiden, hvorfor man ikke sjelden træffer meget hensigtsmæssig indrettede Kalvestalde; jeg vil f. Ex. omtale følgende Indretning: i een Række langs med Bæggen ere Smaastalde for Kalve ved Siden af hinanden, afdeelte ved Brædestillerum af  $1\frac{1}{2}$  Al. Høide, hvor hver Kalv gaaer frit omkring i sit Aflukke. Gulvet i disse Stalde er af Planter og ligger 1 eller 2 Fod høiere end Steensbroen, for at der stedsse kan være tørt, luftigt og uden flem Lugt; herpaa lægge nemlig Englænderne stor Bægt, medens det derimod sædvanlig forsømmes meget hos os. I mange af disse Stalde var der desuden anbragt den Indretning, at enhver af Smaastaldene, foruden Krybben, endnu indeholdt 2 Truge, det ene til Mælk og det andet til at optage det bestandig gjennem samme rindende Vand. Faarestalde behøves ikke, fordi Faarene baade Sommer og Vinter holdes ude paa Koblerne. Svinestaldene ere for det meste byggede med stor Omhyggelighed; ved dem findes stedsse særskilte, brolagte, reenlige Smaagaarde, hvor Dyrene kunne gaae frit ud og ind og hvor de ogsaa for det meste erholde deres Føde. Staldindretningerne ere meget reenlige, luftige og tørre, men alene passende for det der værende Klima med en mindre stræng Vinter. Svinegaardene ere saaledes beliggende, at Dyrene fra disse kunne gaae ud paa

Græspladser. I Meieribygningerne saae jeg hos almindelige Landmænd intet saa mærkeligt eller eienommeligt, som f. Ex. i Holland. Herfra gjøre mange Rigmænds smukke Mælkestuer en Undtagelse; men de høre mere til Luxus, end til Deconomi-Gjenstande. De ere sædvanlig byggede paa styggefulde, fjølige og reenslige Steder, omgivne af rankede Bærter, meget lustige og saaledes indrettede, at der kan løbe rindende Vand igjennem dem. — Med Hensyn til Indretningen af Hegnene maa jeg endnu bemærke: det er allerede anført, hvor udvidet Anvendelsen af levende Hegn er. Omkring Parkene er ogsaa ofte anbragt dødt Hegn og her overrastes Ublændingen derved, at samme ofte er construeret af Jern, hvilket giver det Hele et saa reensligt, ordentligt, let og dog solidt Udseende; dette kan imidlertid ikke være oeconomisk uden der, hvor Jernfabrikationen er saa billig som i England. De mange Porte i Indhegningerne ere forarbejdede deels af Træ og deels af Jern, i Almindelighed meget sindrige og saaledes indrettede, at de græssende Creature ei kunne komme igjennem, at Portene lukke sig selv o. s. v. Mærkelige vare ligeledes de lette transportable Jernhegn, ligesom vore Faarefolde af Træ; de ere brugelige, naar Græsplainer i Lyshaven skulle afædes og Trægrupper, Blomsterpartier o. s. v. beskyttes for de græssende Creature.

(Fortsattes).

## Det af Dombasle anbefalede Beskyttelsesmiddel imod Brand i Hvede.

(Af Dekon. Neuigkeiten und Verhandlungen, 1844, Nr. 61.)

**T**idskrift for den landoekonomiske Forening i Storhertugdømmet Hessen har Godseier, Dr. Langen, i Overeensstemmelse med hvad han selv har forsøgt og erfaret, meddeelt følgende:

Glaubersalt opløses i reent Vand, 1 Liter Vand til 80 Grammer Salt, (det er omtrent 1 Pot Vand til 4½ Lod Salt) og fordi Opløsningen foregaaer langsomt, er det hensigtsmæssigt, allerede Dagen i Forveien at foranstalte den. Ogsaa kan uden mindste Skade Opløsningen meget fremskyndes ved at bruge varmt Vand; og ligeledes kan den, medens den endnu er lunken, meget vel anvendes til Saaehveden. Ligesaa lidet Betænkeligt er der ved, ogsaa i nogen Tid at lade Saltvandet blive staaende til Brug, idetmindste i 8 Dage. Efterat Saltet er blevet fuldstændigt opløst, sættes Hveden sammen i en Dynge paa et jævnt Gulv, og omstøves med korte Kast, medens man langsomt gyder Opløsningen derover ved Hjælp af en med en Bruse forsynet Vandkande. (I Mangel deraf lader det sig godt udføre med en Halmqvast.) Man vedbliver hermed, indtil ethvert Hvedeforn er behørig fugtet og Bædffen begynder at flyde bort fra Dynge. Der bruges heraf 8 Litre til hver Hectoliter Hvede (det er lidet over 11 Potter til 1 Tonde). Derefter strøer man Kalkpulver over Dynge, og det



uden Dvsættelse, fordi ellers, efter Dombasle's Mening, Opføsningen indfuges af Kjærnerne, og Kalken ikke mere vil virke paa samme Maade. Der maa ingenlunde tages Kalk hertil, som allerede i nogen Tid har været lædset og har henligget i Luften, men kun saa frisk som muligt brændte Kalksteen bør bruges, hvilke man, ved nogle Minuter tilforn at bestænke dem med Vand, lader blive til Pulver; men om man skulde være nødt til at opbevare dem for længere Tid, maae de, for at beskyttes imod Luftens Indvirkning, forvares i et Kar, som tilbækkes med et Klæde, hvorover strøes nogle Tommer høi Aske eller tørt Sand. Der bruges omtrent 2 Kilogrammer Kalk til hver Hectoliter Hvede (det er omtrent  $3\frac{1}{2}$   $\text{P}$  Kalk til 1 Tønde Hvede), og ved at paastrø samme maa Dyngen igjen rask og uafbrudt omstovles med korte Rast af 2 Arbeidere, og saa længe maa der vedblives med at udstrø Kalkpulveret og at omstovle Dyngen, indtil ethvert Hvedeforn er behørig overdraget med Kalk. Hermed er Operationen tilende og den saaledes behandlede Saaehvede kan enten saaes strax, eller og uden Skade opbevares nogle Dage i Dynger, men disse bør af Forsigtighed dog oftere omkastes.

Fordi smaa Dvantiteter bedst lade sig bearbejde, underkaster jeg kun 6 Simri eller idethøieste 2 Maltre (det er omtrent  $1\frac{1}{2}$  eller 2 Tønder) paa eengang denne Operation, og først naar en saadan Dyngge er behørig kalket, foretages Behandlingen af en anden ligesaa stor, indtil det for den paafølgende Dag nødvendige Quantum Saaehvede er blevet behandlet, hvorpaa det

Hele sættes sammen i en spids Dynge, og bliver rolig der til den næste Morgen.

Kalkstenene maae være ved Haanden i en større Qvantitet end den ovenangivne, fordi de ved den strax paafølgende Brug efter Rædfningen ere langt fra endnu at være fuldstændig forvandlede til Pulver. Dette paastrøes bedst ved Hjælp af et Kornsold. Vil man radsaae en saaledes behandlet Hvede med en efter Børstetheorien construeret Saaemaskine, maa man først befrie den fra det overflødige løse Kalkstøv; dette skeer meget simpelt paa den sædvanlige Kornrensmaskine; og skal den saaes med Haanden, anbefales det til Rettelse for Sædemanden, især naar det blæser noget.

\* \* \*

Det her anførte Middel vil maaskee blive anseet for at henhøre til de upracticable, fordi dette Salt, som en Apothekervare, kan ventes at ville blive for kostbart. Men naar det kun maa stadfæste sig, hvad her synes at være god Grund til at formode, at Glaubersaltet er af en mere bestemt og sikker Virkning end det almindelige Salt, som hidtil har været det mest brugte Middel i denne Anledning, saa vil denne Hindring fra Prisens Side vist ikke komme i Betragtning, da man ved at tage Glaubersalt hos en Materialist kan have 1  $\mathcal{R}$  for 6  $\mathcal{M}$ . og i større Partier for 5  $\mathcal{M}$ ., og man i dette Lispund har nok til 10  $\mathcal{E}$ d. Hvede.

Meddelelsen.

## En agtbar Bondes Virksomhed,

paaskjønnet af Landhuusholdningssekselskabet.

(Fremstillet i nebenanførte Beretninger).

### 1.

**U**ndertegnede tillade sig herved allerærbødigst at hensele det Kongelige Landhuusholdningssekselskabs Dyrksommelighed paa Gaardmand Bertel Jensen i Vittarp, Dutrup Sogn, ved Varde.

Han er allerede omtalt, skjøndt ikke benævnt, i Dalgas's Beskrivelse over Ribe Amt p. 213, som en driftig Pottehandler. Siden han i Aaret 1823 begyndte at handle med sorte Jydepotter, har han ifølge hans egen aldeles troværdige Beretning udført af Nørre-Jylland over 200 Kæs og forhandlet over 300 Kæs. Ofte har han nemlig, naar han i Holsteen havde udsolgt sit eget Partie, der kjøbt et andet af andre Pottehandlere og saaledes end mere bidraget til dette Products Affætning, som er en vigtig Indtægtskilde for mange Mennesker her i Amtet. Sine Varer har han for det Meste solgt i Hertugdømmerne Slesvig, Holsteen og Lauenburg samt i Mecklenburg, — een Gang er han ogsaa kjørt med sine Potter lige til Stettin. Han fortsætter endnu denne Handel.

Et andet Naturproduct, som sjældent findes her i Eggen, men i større Mængde i Thylands, Sallinglands, Himmerlands, Samsøes o. fl. Steders Moser og Kjær, nemlig Blodigler, har han forvandlet fra en død Skat til en Indtægtskilde for sig selv og dem,

som ved hans Efterspørgsel om denne Artikel lode sig bevæge til at indsamle disse Dyr. I de 4 Aar, fra 1836 til 1840, i hvilke han handlede med Igler, har han ifølge hans egen paalidelige Beretning indsamlet og indkjøbt omtrent 50,000 Stykker; de fleste af dem har han solgt til Apothekerne i Hamburg og i Hertugdømmerne, ogsaa en Deel i Kjøbenhavn. Han ophørte med denne Handel, fordi Iglernes Antal aftog paa de Steder, hvor han pleiede at indsamle dem.

Dog er det langt fra, at han ved disse vidtløftige Reiser og Speculationer har forsømt at røgte sit egentlige Kald, at passe sin Gaard. Tværtimod har han ogsaa i denne Henseende udrettet Mere, end nogen anden, os bekjendt, Mand her i Egnen. Da han i Aaret 1831 havde kjøbt den endnu af ham beboede Gaard, begyndte han strax i sit Avlsvæsen at indføre saadanne Forbedringer, som han paa sine Reiser havde havt Leilighed til at gjøre sig bekjendt med.

Han har opdyrket over en Trediedeel af Gaardens nuværende Agerland, (der, saavidt skjønnes, udgjør i det Mindste 60 Tdr. Land,) af Hede og Mosgrund, og vedbliver med at opdyrke raee Jorder. Dette Foretagende koster særdeles meget Arbeide, især ved Vandgrøsters Gravning i Moserne og Jordopsfyldning i Klynepotterne; han har saaledes, som han angiver, i disse Huller og Ujævnheder kjørt 5000 Pæs Jord.

Dette opdyrkede Land foruden den største Deel af det øvrige Agerland har han merglet, og han fortsætter ligeledes aarlig dette Arbeide. Det forholds-

viis store Areal af opdyrket Mose og Kjær er besaaet, foruden med Korn, med Biffer, Biffehavre, Klover, Raigræs, Timotheigræs samt et fortrinligt Slags Spergel, langt stærkere, end det her sædvanlige, som han har indført fra det Slesvigste, hvilket Alt staaer i god Grode, og hvilke Foderurter hidtil saa godt som ikke vare i Brug her i Egnen.

Bemærkes maa, at Faa eller Ingen her i Egnen havde begyndt at mergle, før han, og aldeles Ingen med den Kraft og i den Udstrækning, som han, medens derimod senere de Fleste af hans By-mænd og andre Omegnens Beboere have fulgt hans Exempel. Mange have ogsaa erholdt af de af ham indførte Foderurter og Græsarter, og han har saaledes ogsaa i denne Henseende gavnet ved sit Exempel.

Han begyndte at grave sin Mergelgrav paa den flade Mark og har en Mølle til at male Bandet af den. Det Leer, som ligger ovenpaa den 3 à 3½ Alen dybtliggende Mergel, anvender han til at brænde Muursteen af, og har han saaledes aarlig i Gjensnemsnit brændt 16,000 Steen. Det ovenpaa Leerlaget liggende Jordlag har han udført paa de forhen raae Jorder.

Han har anlagt et brolagt, 1½ Alen dybt, Møddingssted og blander Gjødningen med Jord i det for det rette ansete Forhold; Abningerne mellem Brostenene ere opfyldte med Leer, for at Møddingsvandet ei skal trække i Jorden; ligeledes har han paa en fraliggende Hebe, paa hvilken Ungqvæg

og Faar finde deres Ophold, opført en Dvæg, og  
 Faarefold, for saaledes at samle disse Kreatures  
 Gjødning.

Bed disse Foretagender har han forskaffet endeel  
 Mennesker Ophold og Fortjeneste.

Disse for ham, i hans Stilling, vidtløstige Ar-  
 bejder og Forbedringer i Agerbruget har han udført  
 med en Iver og Udholdenhed, der fortjener saa meget  
 større Paaagtelse, da de vare meget befoftelige for  
 ham og han skylder ikke lidet paa sin Gaard. Hans  
 Overbeviisning om, at hans Driftsmaade er den  
 rette, har givet ham Kraft til hans Foretagender.

Hvad hans moralske Opførsel angaaer, ved man  
 ligeledes ei Andet, end Godt at melde om ham; han  
 har altid været ædruelig baade ude og hjemme og rets-  
 skaffen i sin Vandel.

Undertegnede, som have været istand til at over-  
 tyde sig om Rigtigheden af alt det Ovenanførte, til-  
 lade sig allerærbødigst at henlede det hoie Selskabs  
 Opmærksomhed paa Bertel Jensen, vovende at haabe,  
 at Det paa den Maade, som Det maatte finde rigtigst,  
 vil tilkjendegive ham sit Bifald.

Bittary, den 26de Juni 1843.

<b>M. P. Teisen,</b> Sognepræst for Lunde og Dutrup Menigheder.	<b>J. Jacobsen,</b> Sognefoged for Billum Sogn, Dannebrogsmænd og Standerdeputeret.	<b>B. Warncke,</b> Sognefoged og Medlem af Sogne- forstanderskabet.
--	--	--

**Mourits Mortensen,**  
Sogneforstander.

**Niels Serr. Søj,**  
Sogneforstander.

**Christen Jepsen,**  
Sogneforstander.

---

## 2.

Kunde Præstegaard pr. Warde, d. 11te Novbr. 1844.

Foranlediget ved deres Velbyrdigheds ærede Forspørgsel i Skrivelse af 5te d., af hvilken jeg har havt den Fornøielse at erfare, at det Kongl. Landhuusholdningselskab har tiltænkt Gaardmand Bertel Jensen i Bittarp et Tegn paa dets Agtelse, har jeg herved den Ære at melde, at bemeldte Gaardmand, som for Tiden er i Mecklenburg med adskillige Læs Jydepotter, vedvarende befinder sig i uforandret Stilling og endnu har den samme Adkomst til hødrende Anerkjendelse, som han havde paa den Tid, da Beretningen om hans Virksomhed blev indgivet til det høie Selskab.

Til

Hr. Secretair Sald.

Ærbødigst

M. P. Teisen.

---

[Gaardmand Bertel Jensen tilkjendtes Selskabets 5te Sølvbæger, — det eneste af dette Slags Agtelsestegn, som Det ifølge sin nu vedtagne Virkemaade fandt Anledning til at tildele i Løbet af sidstafvigte Aar, saaledes som ogsaa Dets Aarsberetning for 1844 nærmere udviser].

---

### Priis-Opgave.

---

**I** Overensstemmelse med det Formaal, Landhuusholdnings-Selskabet altid har havt for Dæ: at virke til det danske Landbrugs Opkomst og Forbedring, og til den danske Bondestands Oplysning, Dannelse og Velværen, har Det besluttet at følge den nedensfor aftrykte, til Det fra flere hæderlige Mænd af Godseier-, Bonde-

og Embedsstanden stete Dpfordring: at besørge udarbejdet og udgivet

en populair Fremstilling af de danske Landbosforhold, med fortrinligt Hensyn til den danske Bondes i Lovene grundede Forfatning.

Bogen er bestemt for Bonden; Foredraget maatte derfor være almeenfatteligt, og Fremstillingen indledet ved en historisk Skildring af Bondestændens Forfatning i de sidste 60 Aar. Endskjøndt de vigtige Emner, som nuomstunder jevntlig komme paa Bane, deri skulle omhandles: Selveiendom, Fæstevæsen, Hoveri, Tiender, Beipligt og Frikjørsler, Bondens og Godseierens gjensidige Rettigheder og Forpligtelser, saa maa man dog ønske Bogen befriet for al Polemik.

For det Skrift, som fyldestgjør disse Fordringer, udsætter Selskabet en Præmie af 300 Rbd. og overlader Forfatteren Fordelen af dets Udgivelse i Trykken. Det maatte være indsendt her til Selskabet, med eller uden Navn, inden 1ste October dette Aar.

Landhuusholdnings-Selskabet, den 3die Marts 1845.

Den paaberaabte Skrivelse lyder saaledes:

Til  
Præsidiat for det kongelige Landhuusholdnings-Selskab.

Det vil ikke være det kongl. Landhuusholdnings-Selskab ubekjendt, at der i de senere Aar i flere Egne af Landet er fremtraadt Bevægelser i Landbosforholdene, sigtende deels til at afløse de Naturalbyrder af Hoveri, Beipligt og Frikjørsler, som besvære Agerbruget, deels til at tilvejebringe Forbedringer i Huusmandsstændens Bilskaar, til at fremme Selveiendom og udjevne Forstjellen imellem frit og ufrit Hartkorn, til at ophæve Tiendebyrden, med mere derhid Henhørende, og at der til Stifternes Stænderforsamlinger saavel i de tidligere som i den sidstafholdte Session er indkommet en Mængde Andragender i denne Retning. Disse Petitioner have i den seneste Tid antaget en særegen, fra de tidligere



forstjellig Charakter, idet de, der alle ere affattede om trent ligelydende og i en Stil, der tydeligt nok viser, at de ikke ere udgaaede fra Bondestanden selv, men derhos ere forsynede med en Masse af Underskrifter, indeholde Forlangender, der ere aabenbar uretsfærdige og gaae ud paa Indgreb i Andres lovlige Rettigheder, hvorpaa de i Koeskilde-Stændertidende Nr. 180 afstrøgne Petitioner afgive et fyldestgjørende Beviis.

Det vil heller ikke være blevet det kongl. Landhuusholdningselskab ubekjendt, at det under Behandlingen af Sagen om Selveiendoms Fremme i Distrikternes nu sluttede Forsamling, er af den nedsatte Comitee blevet bragt i Forslag, at Forsamlingen skulde andrage hos Hs. Maj. paa, at det af Regjeringen maatte blive tilkjendegivet, at de Foranstaltninger til Ophævelse af alt Fæstegods og af Tiendebyrden, hvorom der anholdes i de fra en Mængde Landboere indkomne Andragender, ingensinde kunde ventes bevilgede, eftersom de gaae ud paa Indgreb i Andres velerhvervede Rettigheder, men at dette Forslag ikke fandt Forsamlingens Bifald, da af 64 Voterende kun 27 erklærede sig for samme. Ligesom imidlertid det Uretsfærdige i saadanne Fordringer fra alle Sider blev paa det Stærkeste udtalt, saaledes blev det, som en væsentlig Grund til ikke at foretage hiint Skridt, gjort gjældende, at den almindelige Misbilligelse, som hine Andragender fandt hos Stænderne, indeholdt et tilstrækkeligt Svar paa samme, og at det, naar Resultatet af Stændernes Forhandlinger kom til Bondestandens Kundskab, ikke kunde paatvivles, at denne kom til Erkjendelse af det Uretsfærdige og for denne Stand selv Fordærlige i Forlangender af saadan Natur.

At dette er den naturligste og retteste Maade at møde hine urigtige Forestillinger paa, maa vistnok erkjendes, og det er i Overbeviisningen herom, at et Antal Medlemmer af Distrikternes nu tilendebragte Forsamling tillader sig, som private Personer at henvende sig til det kongelige Landhuusholdningselskab og henlede dets Opmærksomhed paa denne, som det forekommer os, ikke uvigtige Gjenstand. Vi, der isøvrigt alle er-

kjende Vigtigheden af, at Selveiendom paa lovlig Maade og ved naturlige Midler kan fremmes, maae nemlig ansee det særdeles ønskeligt, om der fra Selskabet og i dets Navn kunde udgaae en saadan almeenfattelig Fremstilling af denne hele Sag, at Bondestanden derved kunde oplyses deels om de Overdrivelser, der findes i flere af de fremkomne Skildringer, deels om det Uretfærdige i mange af de gjorte Forslag, deels om det Uiværksfættelige i flere af disse, og deels om det for selve Bondestanden, navnlig Fæstebondeklassen, Betænkelige i saadanne Forslag, som tilsigte pludselige Forandringer i de nu bestaaende Forhold. Vi antage derhos, at der i de, af de til forskellige Tider i Landbosagerne nedsatte Comiteer afgivne Betænkninger, i de i Stænderne stedfundne Forhandlinger og navnlig i de af den kongl. Commissarius holdte Foredrag foreligger et righoldigt Materiale til en saadan Fremstilling, og at denne, naar den meddeles i en populair og for Bondens Fatteevne tilgængelig Form, vil ikke forfeile sin Virkning, men let finde Indgang hos hans sunde Sands og naturlige Retfærdighedsfølelse.

Det kongl. Landhuusholdnings-Selskab har ved saamange Leiligheder lagt en saa levende Interesse for Bondestandens Vel for Dagen, dets Formaal er saa noie knyttet til og betinget af denne Stands Oplysning og Velværen, og Selskabet er i Besiddelse af saa udstrakte Midler til at virke for den her omhandlede Sag, at vi ikke have troet at kunne i dette Anliggende rettere henvende os til nogen Anden end til Præsibiet for dette Selskab, og vi tillade os derfor, herved at anbefale denne vigtige Gjenstand, der ligger os Alle lige meget paa Hjerte, til Selskabets kraftige og formaaende Understøttelse.

Koeskilde, d. 21de December, 1844.

(Her følge 50 Underkrifter).

## G u a n o .

Med et Slutningsord om Patentgjødning.

For nogen Tid siden læste man i Aviserne om, at i afvigte Foraars første Dage ikke mindre end 44 engelske Skibe vare sysselsatte med, fra de ved den sydvestlige Side af Africa beliggende Der at hente de Søjule-Excrementer, som i Aarenes Løb der have opsamlet sig.

I en Correspondentsartikel fra London af 16 Juni 1844 hedder det: „Ankomsten af en uhyre Mængde Guano fra Den Ihaboe har vakt overordentlig Sensation i mange Agriculturdistricter og paa Colonialsmarkedet. Den berømte Prof. Liebig yttre om denne Gødning: „Ved den almindelige Anvendelse af naturlig Guano i England er der ingen Tvivl om, at Indførselen af fremmed Korn vil blive ganske og aldeles overflødig.“ Et treaarigt Forsøg har allerede overbevist Tusinder af vore Landmænd om dets praktiske og oekonomiske Nytte, og vi haabe snart at kunne melde den almindeligere Afbenyttelse af en saa betydningsfuld Belfærdsfag. I hvilket Omfang iøvrigt denne Gødningssmasse nu overføres til England, derom faaer man et levende Billede af Greenock Advertiser, der beretter, at Skibene nu udrustes efter en forbedret Plan, for at kunne transportere Guanoen. Fra Clyde ere eet eller to Skibe afgaaede til Ihaboe,

forsynede med det nødvendige Materiale til at anlægge en beqvem Bei, tilligemed Kjøretøier til dermed at transportere Gjødningen ombord, hvad der hidtil maatte skee i Sække baarne af Skibsmandskabet. Et andet Skib skal afgaae herfra til Schaboe med endeel Væser og Muler, for at fremme Transporten. Ifølge Efterretninger fra Cap af 4 Mai ligge ikke færre end 37 Skibe ved Schaboe for at indtage Guanoladninger, ligesom man nu og fragtede engelske Skibe til at overføre Guano til China."

Vi kunne uddrage deraf den sikkre Slutning, at dette Gjødningsmiddel nu ikke længer bruges til blot at anstille Forsøg med, men at de velberegnende engelske Landmænd allerede finde deres gode Fordeel ved at anvende det. Da Beien til at erholde det ogsaa staaer aaben for os, som en søfarende Nation, ja vi maaskee endog fra vore egne og os nærmere beliggende Olande, Færøerne og Island, kunde erholde det til en lettere Priis, bør vi ikke tøve med at gjøre os bekjendte med Andres Erfaringer angaaende Maa-den, det bedst bruges paa, og selv at anstille yderligere Forsøg dermed.

I det Mecklenborgske ere i de to sidste Aar ikke faa Forsøg gjorte hermed. Det, som derom er at læse i Neue Annalen der Mecklenburgischen Landwirthschafts-Gesellschaft, 1844, Erste Hälfte S. 177, betræffende de i Aaret 1842 foretagne Forsøg, og dernæst i Protocolhefte Nr. 46 des Mecklenburgischen patriotischen Vereins, S. 4343, angaaende nogle i Aaret 1843 foretagne, vil jeg her meddele.

Nr. 1. Fra Foreningen i Districtet Neu-Bu-  
ckow havde Hovedforeningen modtaget følgende Be-  
retning: Flere af de tilstedeværende Herrer havde i  
Aaret 1842 gjort Forsøg med dette nye Gjødnings-  
middel og fundet samme saare fordeelsagtigt. Navnlig  
har Hr. Michels paa Buschmühlen dermed bestrøet  
en liden Flade slet Jord, hvorpaa der var saaet *Wet-  
ter*; til hver □ Rode brugte han Guano for omtrent  
2 fl., eller 1 Pund, da Centneret foruden Fragten  
havde kostet 5 Thlr.\*) *Wetterne* udmærkede sig meget  
ved deres yppige *Wært*. — Byg, som var bestrøet  
dermed, udmærkede sig i den Grad, at det blev 1 Fod  
længere end det, som ikke var bestrøet. 1 □ Rode af  
det bestrøede gav 29½ *W* Korn og Straa, men af det,  
som ikke var bestrøet, gav 1 □ Rode kun 19½ *W*,  
og Fordelen var altsaa 10 *W*. Efter dette Forhold  
vilde 60 □ Roder have baaret 600 *W* Korn og Straa  
mere, eller omtrent 200 *W* Korn mere, som efter *Ti-  
dens* Priis var = 2 Thlr. 32 fl. De 60 *W* Guano  
à 2 fl. beløbe 1 Thlr 24 fl.; altsaa et *Overskud* af

---

\*) 1 mecklenborgsk Rode er 54,<sup>10</sup> danske □ Alen. 1 dansk  
Lønde Land indeholder altsaa omtrent 260 mecklenborgske  
□ Roder. Naar 1 Ctnr. (= 120 Pbd.) Guano koster 5  
Thlr. (= 8 Rbdlr.) er det 2 Skilling løbsk (= 6,<sup>4</sup>  
Rbd.) for Pundet. At gjødske 1 Ld. Land med 1 Pbd.  
paa 1 mecklenborgsk Rode vil blot for Materialet, Fragt  
og øvrigt Arbejde dermed uberegnet, koste 17 Rbd. 2 Mk.;  
men bruges 2 Pbd. paa hver Rode, da naturligtvis det  
Dobbelte.

1 Thlr. 8 fl., uden at tage de omtrent 400 Pfd. Straa i Beregning. — Paa Havre havde Hr. Michels ikke sporet nogen Nytte af dette Gjødningsmiddel; men Hr. Kulow paa Pehnenhof berettede, at han ogsaa paa Havre havde høvt stor Virkning deraf.

Nr. 2. Fra Foreningen i Gadebusch: Districtets Director tilkjendegav, at han havde ladet udstrøe 200  $\mathcal{R}$ , 1  $\mathcal{R}$  paa 1 Rode af Hvede, Rug, Havre, Klover og Græsmark. Han forelæste sine derover optegnede Bemærkninger, ligesom ogsaa lignende af Hr. Walke-Schuldt paa Goldensee; af disse, saavelsom af hvad Hr. Wicke til Demern berettede, erfarede, at Guanoen kun havde viist den forventede Virkning paa fugtige kolde Jorder. Tillige bemærkede denne sidste, at det var ham bekendt, at Hr. Müller til Beilholz i dette Foraar havde paa en ugsødfet Rugmark, let og fugtig Jordbund, ladet udstrøe 10,000  $\mathcal{R}$  Guano, næsten 1  $\mathcal{R}$  paa 1 Rode, og Afgrøden derefter havde baade i Kjerne og Straa været fuldkommen lige med Afgrøden paa en Mark, der var belagt med Foldgjødske.

Nr. 3. Hr. Inspector Hase fra Mühleneichsen, der som Gæst var tilstede, bemærkede, at han i dette Foraar havde paa Hvede, Byg, Havre, Urter, Klover og Eng ladet udstrøe omtrent 16  $\mathcal{R}$  Guano paa 10  $\square$  Roder. De tre første Kornarter havde baaret, saavel i Straa som Kjerne, tilsvarende Afgrøder; men ved de tre sidste var der ingen Virkning deraf. Hveden var saaget paa gruset Stjørleersgrund; Rugen paa

en høi sandig Banke; Havren paa gruset Bund, med Skjorleermergel paa omtrent en Fods Dybde derunder.

Nr. 4. Hr. Kindt til Groß-Hundorf fremlagde et skriftligt optegnet Resultat af flere med Guano gjorte Forsøg. Samme blev oplæst, og Forsamlingen bevidnede Hr. Kindt sin Erkjendtlighed for denne Meddelelse. „Alle Forsøgsstykkerne, saavel paa enhver Mark som paa Engen, vare asmaalte ved Siden af hinanden og noie betegnede. Hveden er saaet paa en Jordbund af 2den Klasse; den, hvorpaa Rugen og Havren er saaet, hører til 3die Klasse. De i nedenstaaende Tabel anførte Stykker Jord bleve bestrøede med Guano, den 5 April 1842 paa Hvede, Rug og ung Kløver, den 6 April paa en Eng, den 13 April paa Havre; ogsaa bleve da nogle Stykker bestrøede med Gips. Hveden blev saaet i en Mark, som, efter at være afgræsset i to Aar, var opbrudt i Efteraaret 1840, har Hø i 1841 efterat være bleven gjødsfet og vel behandlet, men efterat Hørrer var høstet, funde den ikke gjødsfes igjen formedelst det vaade Veir. Rugen blev saaet efter Kartofler i Brakken, hvortil der den foregaaende Vinter var gjødsfet; efter Kartoflerne var der ikke blevet gjødsfet igjen. Havren var den tredie Afgrøde efter Gjødsfen, besaaet med Kløver, og nylig kommen op. Engen er begroet med Mos og bærer kun lidet og magert Hø.

De med Guano bestrøede Stykker i Hvedelandet vare i Midten af Mai kjendelige ved en noget mørkere Farve; paa Rugen kjendtes denne mørkere Farve endnu tydeligere; ogsaa bemærkedes her flere Stud.

Paa Kløveren og paa Engen var ingen Udmærkelse at finde. — Den 10de Juni udmærkede de Stykker i Hveden og Rugen, som havde faaet Guano, sig noget mindre end i Mai; de vare kunst tættere. Paa Kløveren var hverken Forskjel at see paa de med Guano eller de med Gips bestrøede Stykker. Men paa Engen udmærkede begge Afdelingerne med Guano sig ved en fortrinlig Græs vært; dog var det Stykke, som havde faaet 1½  $\mathcal{R}$  paa 1 Rode betydeligt bedre, end det, som kun havde faaet 1  $\mathcal{R}$  paa Roden. Gipsen syntes ikke at have virket noget.

De forskjellige Afdelinger gave i Vægt:

Den 1ste Slæt af Kløverhø, bjerget den 4de Juli:

30 □ Roder (= 1625 □ Al.),	} bestrøede med 30 $\mathcal{R}$ Guano gave 250 $\mathcal{R}$	
30 dito — — — 45 — — —		273 —
30 dito — — — 45 — Gips —		255 —
30 dito, ikke bestrøede med Noget . . .		203 —

Den 2den Slæt af Kløverhø, bjerget den 3die Septbr.:

30 □ Roder, bestrøede med 30 $\mathcal{R}$ Guano, gave 181 $\mathcal{R}$
30 dito — — 45 — — — 208 —
30 dito — — 45 — Gips — 219 —
30 dito, ikke bestrøede med Noget, . . . 180 —

Den 1ste Slæt af Enghø, bjerget den 7de Juli:

30 □ Roder, bestrøede med 30 $\mathcal{R}$ Guano, gave 400 $\mathcal{R}$
30 dito — — 45 — — — 487 —
30 dito — — 45 — Gips — 280 —
30 dito, ikke bestrøede med Noget, . . . 284 —



Den 2den Slæt af Enghø, hjerget den 17de Septbr.:

30 □ Roder, bestrøede med 30 ℥ Guano gave	189 ℥
30 dito — — 45 — — —	218 —
30 dito — — 45 — Gips —	147 —
30 dito, iffe bestrøede med Noget, . . .	151 —

Kug, indført den 5te August:	Neg, ℥	Deraf i	
		Halm og Væner.	Riær- ne.
30 □ Roder (1625 □ Al.), bestrøede med 30 ℥ Guano, gave . . . . .	535	343	192
30 □ Roder (1625 □ Al.), bestrøede med 45 ℥ Guano, gave . . . . .	731	477	254
30 dito, iffe bestrøede . . . . .	506	323	183
Havre, indført den 17de August:			
60 □ Roder (3250 □ Al.), bestrøede med 60 ℥ Guano, gave . . . . .	1302	818	484
60 dito, iffe bestrøede . . . . .	1007	543	464
Hvede, indført den 26de August:			
60 □ Roder, bestrøede med 60 ℥ Guano, gave . . . . .	1278	776	502
60 dito, bestrøede med 90 ℥ Guano gave . . . . .	1562	960	602
60 dito, iffe bestrøede . . . . .	1233	738	495

Ogsaa er der gjort Forsøg med Guano paa Kartofler, som nys vare komne op af Jorden, men hverken paa Urten eller Knoldene var nogen Virkning deraf at bemærke. — I Haven blev Guano anvendt paa Jordbær; paa de dermed bestrøede Bede udmærkede Urten sig ganske fortrinligt derefter.

Sandsynligt vilde alle Forsøgene have givet et gunstigere Resultat, dersom ikke en saa overordentlig Tørke havde hersket den hele Sommer. Dette var især

kjendeligt ved Græsøvarten, da paa de i Engen med Guano bestrøede Afdelinger Græsset allerede midt i August begyndte at faae gule Spidser, og derved oien-synligen blev sat tilbage i Varten."

Nr. 5. Fra Foreningen i Warin var indberet-tet: Hr. Prösch paa Poischendorf foredrog: Den fuldkomne Virkning af den hos mig udstrøede Guano er bleven standset først ved den altfor sildige Anven-delse, idet den ikke kunde udstrøes før i Midten af Mai, dernæst ved den altfor lange Tørke. Til alle Forsøgene ere de letteste Steder, man kunde finde, blevne valgte, og paa hver □ Rode ere 2  $\mathcal{R}$  blevne strøede.

	Med Guano.			Uden Guano.		
	Hø og Halm. ℔	Av- ner. ℔	Kjer- ne. ℔	Hø og Halm. ℔	Av- ner. ℔	Kjer- ne. ℔
4 □ Roder tør moseag-tig Eng, i baade 1ste og 2den Slæt, . . . .	119	70 49	" "	60	34 26	" "
4 □ Roder Urter, paa heed Sandbund, meget forbrændte af Heden, .	36	"	30	21	"	20
4 □ Roder med Kløver, ganste affveden. . . .	"	"	"	"	"	"
4 □ Roder med Hvede, .	30	11	30	25	9	25
4 □ Roder med Havre, .	31	2½	25	22½	1½	19

Til videre Forsøg er saavel Rübss som Rug bleven gjødslet blot med Guano, og begge Dele staae hidtil ligesaa skjönt, som anden Rübss og Rug, der er stærk gjødslet.

Nr. 6. Fra Grabow: Hr. Bühring paa Bes-centin berettede: Jeg kjøbte i afsigte Foraar et Cent-ner af denne Guano, deelte 100  $\mathcal{R}$  deraf i 3 Dele,

hvormed jeg bestrøede 50 □ Roder Hvede, 50 □ Roder Byg og 50 □ Roder Havre, altsaa paa hver Rode omtrent  $\frac{2}{3}$  T; det Døvrige strøede jeg paa Hør, saasnart den var kommen op. — De i Byg- og Havremarken bestrøede Steder kom saaledes frem, at Den, der ikke vidste hvor de vare, dog kunde finde dem; men det var kun saalænge Sæden endnu var grøn; da den begyndte at modnes, var der ikke længer nogen Forffjel. Jeg holdt det derfor ikke Umagen værdt at indbjerge dem for sig selv, da det tydeligen kunde sees, at dette Gjødningsmiddel er meget for kostbart for disse Kornarter. — Med Hveden fandt jeg derimod Anledning til at anstille en noiere Undersøgelse, og lod derfor et Stykke, lig det med Guano bestrøede, afmeie og tørste for sig selv; hvad enten det nu var iffun et Tilfælde eller en Virkning af Guanoen, fik jeg af det dermed bestrøede Stykke 3 Skjepper mere; paa Halmen var ingen Forffjel at mærke, uden maaskee den, at Bladene syntes at være noget bredere; ei heller kan Halmens Vægt have saa betydelig Forffjel, at den kostbare Guano kunde betales dermed. — Om Hørren er Intet at melde, thi den var ikke det mindste bedre enten af Udseende eller i Virkelighed, saa at Guanoen slet ikke havde yttret nogen Virkning paa den. Maaskee den saa meget vedholdende Tørre ogsaa har svækket dens Virkning, thi efterat Hørren var bleven rustet, fandtes der endnu smaa Rugler af Guanoen, og den var altsaa endnu ikke ganske opløst.

Saa Meget har jeg lært af dette Forsøg, at jeg nu veed, hvad alle mine Hrr. Standsfæller, som have

gjort Forsøg hermed, vist stemme overeens med mig i, at vi her i Mecklenborg have billigere, varigere og mere virksomme Gjødningsmidler, og at vi derfor ikke behøve til ingen Nytte at bortkaste vore Penge til Englænderne.

Nr. 7. Fra Niebnitz: Fra et æret Medlem blev følgende Opsats indleveret og oplæst: I sidste Foraar blev paa en Ager, som forrige Aar havde baa-ret Rug, og som ikke derefter igjen var gjødsfet, under 10 Kartofler af en stor Sort strøet en Liden Priis Guano, i det Hele under samtlige 10 neppe et heelt Fod. Medens de vorede, udmærkede de sig ikke, men da de bleve optagne, gave de 21  $\mathcal{R}$ ; 10 umiddelbart ved Siden af dem gave kun 16  $\mathcal{R}$ . De med Guano gjødskede Kartofler gave saaledes 31,<sup>25</sup> pCt., eller henimod  $\frac{1}{3}$  mere. I Roden indtog disse 10 Blokke 14 Fod, og den ophyppede Rads Brede var 2 Fod; Rummet, hvorpaa de vare vorede, var altsaa 28  $\square$  Fod, og da saadanne 9 Rum udgjøre omtrent 1  $\square$  Rode, saa vilde i Overeensstemmelse hermed 1 Rode, som var saaledes gjødsfet, have givet 189  $\mathcal{R}$ ., men 1 Rode, som ikke var gjødsfet hermed, kun 144  $\mathcal{R}$ ., og altsaa 45  $\mathcal{R}$  have været vundne herved. Endnu bør bemærkes, at disse med Guano gjødskede Kartofler ved deres hvide Farve og Frihed for Skurv udmærkede sig betydeligt for de andre, som vare temmelig belagte dermed. — Naar man efter den høie Priis, Guanoen endnu staaer i, antager, at den for en  $\square$  Rode beløber 1 fl., og dernæst beregner Arbeidet med at lægge denne Gjødsfe der, hvor Sættekartoflerne

skulle ligge, endog til  $\frac{1}{2}$  fl. for Roden, kan dog en betydelig Fordeel imødesees af Guanoens Anvendelse ved Kartoffelavlten; og bør derhos Virkningen deraf paa en følgende Afgrøde ikke tabes af Sigte. — Meget beklager jeg, at jeg af de 10  $\mathcal{L}$  Guano, som jeg i Foraaret havde, ikke gjorde et større Forsøg dermed paa Kartofler, da det, jeg brugte deraf paa Kornsæd, ikke blev rigtigt anvendt. Guanoen bør nemlig nedbringes i Jorden med Saaesæden. Men den blev deels blot strøet paa den opløbne Sæd, ligesom Gips, deels noget nedbragt i Jorden med det sidste Harvetint; paa begge Maader uden nogen kjendelig Virkning. Maaſkee den store Tørke ogsaa bidrog til, at den her virkede saa lidet. I denne Mening beſtyrkes jeg derved, at af to forſkjellige  $\square$  Roder paa en Eng, den ene af høi Beliggenhed, den anden af lav og tillige af torvagtig Natur, enhver af dem den 1ſte Juni beſtrøet med 1  $\mathcal{L}$  Guano, var Virkningen deraf paa den ſidſte ganſke kjendelig, da de i Begyndelſen af Juli bleve meiede, men i den 2den Slæt viſte Virkningen deraf ſig ſaare paafaldende; og ikke maa jeg lade ubemærket, at der indtraf Regn Dagen efter at Guanoen var ſtrøet her, thi det var blevet opſat, indtil man kunde formode, at Regnen ſnart vilde komme. — Det ſynes derfor at være upaatvileligt, at Brugen af Guano paa Enge, naar den ganſke tidlig i Foraaret ſtrøes paa dem, maa være af en ganſke overordentlig Virkning, naar kun Prisen derpaa ikke vilde være for høi.

Nr. 8. Ogsaa et andet æret Medlem meddeelte

Resultatet af sine Forsøg: At Guano nemlig paa Græs-  
mark havde bevirket en udmærket Afgrøde; paa Havre  
derimod, hvor der i Mai var blevet strøet 1  $\mathcal{W}$  paa  
en  $\square$  Rode, havde den næsten ikke virket Noget, da  
den med Guano gjødskede Rode med Straa og Alt  
gav 217  $\mathcal{W}$ , og en anden, som ikke var gjødsket, gav  
215  $\mathcal{W}$ .

Nr. 9. Fra Teterow: — — Directoren med-  
deelte Hr. v. Dabellens Beretning om Guanoens  
Virninger, som her følger:

1) I afvigte Foraar gjødskede jeg i en let, men  
ikke mager Havejord et Bed til 3 Skofte Kaalplanter,  
navnlig Bloms og Sasoikaal, paa den Maade, at jeg  
bestrøede de Steder, hvor enhver Plante skulde sættes,  
med en temmelig stærk Priis Guano, blandede det med  
omtrent 3  $\square$  Tommer Jord, og derpaa satte Planten  
der. Planterne vare optrukne i Potter, to Gange  
omplantede og derfor meget stærke. Men alle tre  
Skofte døde bort, efterat de havde faaet Regn, og  
Rødderne havde Udseende, som om de vare forbrændte.  
En Efterplantning paa det samme Bed, ved Siden af  
de beplantede Steder og uden videre Gjødning, gav  
for største Delen store og skønne Hoveder, men en  
mindre Deel, som var kommen den med Guano blan-  
dede Jord nærmere, gif bort igjen.

2) Jeg gjødskede et Urtebed med Guano, idet  
jeg gjorde en dybere Rille end ellers, og deri strøede  
Guanoen noget stærkere, end naar man gipser; jeg  
bragte et tyndt Lag Jord derpaa, og heri plantede jeg  
nu Urteplanterne, der vare optrukne i Kasser og

havde meget stærke Rødder. Efterat de havde faaet Regn, gif flere af dem ud; de tilbageblevne havde vel en meget mørkere Farve end de, som af samme Bestaffenhed og til samme Tid vare blevne plantede paa et ugjødsfet Bed ved Siden af, men de udmærkede sig ikke ved deres Afgrøde, ligesom og enkelte Planter ikke syntes at være rigere paa Bælge end de, som vare ugjødskede.

3) Jeg bestrøede et paa sædvanlig Maade lagt Urtebed, efterat Rillerne vare tilhakkede, med Guano, maastee noget stærkere, end naar man udstroer Gips. Men endstjøndt ogsaa dette Bed strax fik Regn, og Urterne efter deres Opkomst ikke yttrede noget Tegns paa Sygdom, udmærkede det sig dog ikke for et, som ved Siden deraf var blevet lagt paa samme Tid uden Gjøbning.

4) En *Ashlepias carnos*a, som stod i en Potte for et Bindue imod Syden, bestrøede jeg temmelig stærkt med Guano. Denne Vært var dernæst noget syg, men kom dog snart til Kræfter, og bar derefter 18 skønne store Blomsterbuske; neppe havde den afblomstret, før den i Slutningen af August anden Gang fik ligesaa mange og ligesaa skønne Blomster, og endnu i Midten af October er den i en kraftig Tilstand.

---

I den mecklenborgske patriotiske Forenings Protocolhefte Nr. 46, Side 4343, læses følgende Beretninger om de Forsøg med Guano, som ere foretagne i Maret 1843:

Nr. 10. Fra Districtet Parchim: Guano og Beenmeel ere formedelst de høie Priser derpaa kun blevne lidet brugte. Guano, som er bleven strøet tyndt paa det saae Byg og nedharvet dermed, har givet Leiesæd. Bygget, som stod deromkring, var saare skjønt, ihvorvel Straaet ikke saa høit. — Om Guanoens Virkning paa Græssets Væxt fortalte Hr. Heuck følgende interessant Begivenhed. Han havde i den tørre Sommer 1842 ikke været istand til at holde en Græsplaine i sin Have grøn, hvor meget reent Vand han end havde vandet den med; hele Grønsværet var guult og graat. Han blandede da Guano i Vandet, hvormed han lod Stykket vande, og meget snart fik det igjen sit grønne Dække, som det siden beholdt; de vedholdende brændende Solstraaler havde ikke længer nogen Magt til at forstyrre Planternes Væxt. Han havde brugt  $1\frac{1}{2}$  T Guano til 6 Spande Vand. Anmelderen heraf havde desværre forglemt at spørge om, hvor stor Pladsen var, som blev behandlet dermed, og kan derfor ikke gjøre nogen Beregning over, hvad det kostede. — Beenmeel var blevet brugt af Adskillige, især til Kartofler; deels ved at lægge en Priis deraf til hver Sættekartoffel, deels ved at strøe det i den hele Fure. Paa den første Maade beregnede man Fordelen deraf til 90 p. Ct., paa den sidste til 200 p. Ct. — Gips paa Hvede havde ikke viist sig ganske uirksom; idetmindste bedre end Guano, som slet ingen Virkning havde yttret.

Nr. 11. Fra Niebnitz: — Et Medlem havde brugt Guano paa 60 □ Roder Rug paa meget let, ugjød-



stet Sandjord,  $1\frac{1}{2}$   $\mathcal{R}$  til 1 Rode; og endssjøndt de Nordostvinde med Frost, som i Mai gjorde saa megen Skade, tilsyneladende havde ødelagt næsten enhver Plante, fremkom dog igjen, da der faldt Regn, Rugen her saa yppig, at den blev den Rug liig, som stod paa gode Jorder; kun at den modnedes omtrent 3 Uger sildigere. Den blev desværre ikke tørsten for sig selv, saa at bestemte Tal ikke kunne angives. Der synes ikke at kunne være Tvivl om, at det jo vil kunne lønne sig at bruge Guano til Topgjødsning for Vintersæden; kun synes den ligesom Gipsen at behøve Regn for at opløses.

Nr. 12. Det Medlem af dette District, som i Fjor havde et saa gunstigt Resultat af sit lidet Forsøg med Guano til Kartofler, afslagde følgende Beretning om det Forsøg, som han atter i Aar havde gjort dermed:

1) Til sildige Kartofler paa en høitliggende guul fed Sandbund, efter tre Aars Græsleie.

Paa 3  $\square$  Roder, nemlig 1 i Bredden og 3 i Længden, blev blot gjødsket med Guano, som blev anbragt paa den i Fjor beskrevne Maade. Der vare 8 Rader, og medens de vorede, kunde der ikke kjendes nogen Forskjel paa dem og de godt gjødskede, som stode ved Siden af dem. Ved Kartoflernes Optagelse den 21de October bleve, paa hver Side af disse 8 Rader, 4 lignende Rader optagne, for saa meget muligt at undgaae Ulighed af Jordbund. Resultatet var:

- a) at de 8 med Guano gjødskede Rader gave 222  $\mathcal{R}$ , hvoraf 165  $\mathcal{R}$  vare store og 57  $\mathcal{R}$  vare smaae; derimod

b) gave de paa sædvanlig Maade gjødskede 197  $\mathcal{W}$ , hvoraf 122  $\mathcal{W}$  store og 75  $\mathcal{W}$  smaae.

De, som vare gjødskede med Guano, gave altsaa 25  $\mathcal{W}$  mere, hvilket gjør 12 $\frac{3}{4}$  p. Ct., og rigeligen erstatter Indkjøbet.

2) Til Kartofler efter Rug, i 2det Aar efter Gjødningen.

28  $\square$  Roder bleve belagte med de saakaldte Stomagerkartofler (eller, ikke-blomstrende); deraf vare 13 $\frac{1}{2}$  Rode gjødskede med Guano, de 14 $\frac{1}{2}$  ikke gjødskede. Ved Optagelsen den 21de October gave de med Guano — 21 Scheffel, de ikke dermed gjødskede — 24 Scheffel. Guanoen udmærkede sig altsaa her aldeles ikke. Aarsagen til at Afgrøden var størst, hvor Guanoen ikke var brugt, laa deri, at paa den forøvrigt høit liggende Mark var her en Lavning, der begunstigede Kartoflernes Vegetation.

3) Paa samme Mark bleve ligeledes 28  $\square$  Roder belagte med Foderkartofler; til den halve Deel blev brugt Guano, til den anden halve ikke. Kartoflerne lykkedes ikke synderligen. Resultatet var, at paa enhver af disse af 14  $\square$  Roder bestaaende Stykker afledes 17 Scheffel, og at Guanoen altsaa ei heller her viste den mindste Virkning.

Dog bør herved bemærkes, at Kartoflerne paa samtlige 3 Steder, hvor Guanoen var bleven brugt, udmærkede sig ved et bedre og renere Udseende.

Jeg begriber ikke, hvorfor Guanoen viste en i Forhold til Gjødsken saa fordeelagtig Virkning paa Nr. 1, og derimod paa Nr. 2 og 3 slet ingen, uden for-

saavidt at Kartoflerne havde et bedre Udseende. Skulde maaskee Guanoens Virksomhed være afhængig af Jordbunden? Isaaftald bemærkes, at Nr. 1 var hoitbeliggende guult Sand, men Nr. 2 og 3 vel af lignende Beliggenhed og ligeledes sandige, men tillige af en tørvagtig Bestaffenhed. Kartoflerne paa Nr. 1 vare lagte omtrent 8 Dage tidligere, end de paa Nr. 2 og 3; de første fik strax Regn, de sidste maatte derimod i længere Tid kæmpe med Torken; maaskee dette var Grunden dertil?

Nr. 13. Fra Warin: Hr. Prösch havde atter gjort Forsøg med Guano paa Rug og Raps. Ved Rapsen erholdtes ikke noget Resultat; men tilsyneladende havde den med Guano bestrøede Raps ikke noget Fortrin for den, som havde faaet anden Gjødske. Ved Rugen var fremkommet følgende Resultat: 12 □ Roder gave, efter 2  $\mathcal{W}$  Guano paa hver Rode, 56  $\mathcal{W}$  Korn og 128  $\mathcal{W}$  Straa; efter Følgjødske 93  $\mathcal{W}$  Korn og 210  $\mathcal{W}$  Straa. Følgjødsken havde altsaa her et afgjørende Fortrin.

Nr. 14. Hr. Keding paa Biecheln havde strøet Guano paa Sommerrübs, kort før den blomstrede, og derved seet den bevaret for Biller, hvilke anrettede megen Udæggelse paa den Deel, som ikke blev bestrøet dermed.

(Ved denne Leilighed bemærkede Hr. Sibeth paa Fahren, at han altid gipsede Rapsen paa den uharvede Fure, og aldrig havde Orm i Rapsen. Hr. Reichwald paa Neuschlagsdorf bemærkede, at Gipsen

havde gjort ham god Tjeneste imod Jordlopper paa Raalbede. Hr. Richter paa Gägelow havde i Henseende til det sidstomtalte ikke seet nogen Virkning af Gipsen; dog indrømmede han, at det var først naar han var bleven Lopperne vaer, at han havde gipset; altsaa formodentligt for sildigt. Andre Herrer vare af den Mening, at Gipsen vel kunde være et godt Præservativ imod Lopperne, uden derfor at kunne odelægge dem, naar de allerede vare tilstede).

Jeg forestiller mig, at det uden Tvivl vil gaae de Fleste, som læse disse Beretninger, ligesom det gif mig, da jeg første Gang havde læst dem, at de nemlig ansee Brugen af Guano for at være altfor kostbar og usikker til at besatte sig dermed.

Naar 1 Tønde Land, som paa det nærmeste indeholder 260 mecklenborgske □ Roder, paa enhver af disse Roder skulde have  $1\frac{1}{2}$  T, som synes at være det Quantum, der burde bruges, saa beløber Indkjøbet af de 390 T Guano (120 T à 8 Rbd.) sig til ikke mindre end 26 Rbd. — Antager man 1 Td. Byggs almindeligste Priis til 2 Rbd. 4 Mk., skal der avles 9 Tdr. 6 Skpr. Byg paa den dermed gjødsfede Td. Land, for man kan have dette Udlæg igjen; men paa saadanne Jorder, som Guanoen kan bruges paa, maa den danske Landmand som oftest nøies med en meget mindre Afgrøde, endog efter almindelig Gjødsning; ved en saa betydelig Udgift, som den anførte, skulde han dog med nogenlunde Sikkerhed kunne see en større Indtægt imøde, thi ellers har han jo hverken Noget

til at svare Landrente, Skatter og Avlsomkostninger med, eller til selv at leve af. Da de her meddeelte Beretninger ikke aabne ham Udsigt dertil, ville vi lade denne Fugl flyve. — Saaledes lyder det, som er at læse paa den første Side af Bladet; men naar man vender det, lyder det paa den anden Side saaledes:

Danmarks Agerdyrkning trænger ikke til nogen Ting saa meget som til Gjødske. Kunde Landmanden komme saa vidt, at han kunde gjødske sin Jord hvert andet Aar, for ikke at sige hvert Aar, som Belgierne gjøre, istedetfor nu kun hvert Sde, 10de, 12te Aar, ja paa sine Steder endog sjeldnere, hvilken Forsøgelse af Producter turde man ikke da gjøre Regning paa! — Enhver, som har Danmarks stigende Vel for 'Die, kan derfor ei Andet end ønske, at dette nye Gjødningsmiddel snart maatte kunne faaes til forholdsmæssige Priser og blive brugt meget af os; saa at vi ikke først da skulle begynde derpaa, naar andre Nationer alt længe have derved forøget deres Velstand, og naar Materialet maaskee for største Delen er forbrugt og derved blevet vanskeligere at erholde.

Da i de foranstaaende Beretninger ligesaavel de mislykkede som de vellykkede Forsøg ere meddeelte, er det saameget lettere at fatte et nogenlunde klart Begreb saavel om dette Gjødningsmiddels Værd, som om Maaden, hvorpaa det bør anvendes. Thi vel sætte disse Beretninger os ikke istand til at fatte nogen bestemt Mening om dets særegne Kraft, og den Værdi, som det i Overensstemmelse dermed bør an-

sættes til, men vi feile dog ikke i at antage, at det indeholder saare megen Kraft, og at det, brugt i lige Mængde dermed, er ikke lidet bedre end enten Beenmeel eller Kapsfager.

Angaaende disse tvende kraftige Gjødningsmidler finde vi i de nyere Skrifter om det engelske Landbrug, nemlig i David Low's „Der ausübende Landwirth, übersezt von Dr. Victor Jacobi,“ 1ste Lieferung, S. 58 og fremdeles, samt i „Darstellung der Landwirthschaft Großbritanniens, von Schweizer,“ 1ster Band, S. 489 og fremdeles, følgende Beretninger om de Qvantiteter, som bruges af dem i England. „Udstroes Beenmeel,“ siger den førstnævnte Forfatter, „tilligemed Sæden, saa regner man omtrent 2 Qvarter paa en Acre;“ d. e. omtrent  $45\frac{1}{2}$  danske Skjeppe paa 1 Td. Land; og da 1 Skjeppe Beenmeel veier omtrent 28  $\mathcal{R}$ , er det 1,274  $\mathcal{R}$  paa 1 Td. Land. Den sidstnævnte Forfatter siger: „Qvantiteten af det Beenmeel, som bruges paa een Gang, maa ikke overstige 20 Bushel paa en Acre;“ d. e. omtrent 57 Skpr. og omtrent 1,596  $\mathcal{R}$  paa 1 Td. Land. Middeltallet af de her angivne tvende Qvantiteter = 1,435  $\mathcal{R}$ , kunne vi altsaa have Grund til at ansee som det normale Qvantum Beengjødsle for 1 Td. Land, imedens af Guano 390  $\mathcal{R}$  formenes at være det meest passende; og synes i Overensstemmelse hermed Guano at være mere end  $3\frac{1}{2}$  Gange virksommere end Beenmeel. — Af Kapsfager bruges, efter David Low's Beretning, 10 à 20 Centner paa en Acre; tages Middeltallet, = 1,500  $\mathcal{R}$ , er det til 1 Td. l.

2,045  $\text{£}$ , og synes Guanoen altsaa at være over 5 Gange virksommere end Kapsfagerne.

Jeg maa her i Forbigaaende tillade mig en liden Bemærkning: Da de omtrent 6 Tdr. Beenmeel, hvormed 1 Td. Land kan gjødsles, kunne faaes hos Hr. Grosserer Owen (à 4 Rbd. for Tønden) for 24 Rbd., og altsaa ikke engang ere saa dyre, som de 390  $\text{£}$  Guano, der formenes at ville koste 26 Rbd., synes det at tyde paa, at det under adskillige Omstændigheder vist vil godt kunne svare Regning, at bruge vore egne Creaturbeen til vore egne Marker, og at vi ikke længere maae lade dem gaae til England. — Men da 1  $\text{£}$  Kapsoliefage her koster omtrent 2  $\text{§}$ ., ville de omtr. 2,000  $\text{£}$  til 1 Td. Land koste omtrent 40 Rbd., og bliver altsaa Prisen paa dette Gjødningsmiddel mindre indbydende. Det er dog ikke blot i England, hvor den svære Beskyttelsestold tillader Agerdyrkeren at anvende større Beføstning paa Avlsbruget end i noget andet Land, at Kapsfagerne bruges saaledes, men „endog i større Qvantiteter,“ siger David Low, „bruges de i Flandern, og det paa den særegne Maade, at Oliefagemelet udblødes i Urin, og derved bliver et udmærket kraftigt Gjødningsmiddel.“

Vel kunne vi ei heller af disse Beretninger uddrage bestemte Regler for Brugen af Guano, men ved at tage de her meddeelte Erfaringer under nøiere Overtøielse, opdage vi dog visse Landmærker, hvorefter vi kunne styre Coursen, naar vi ville anstille yderligere Prøver dermed.

a) Angaaende Qvantiteten, som er bleven brugt

i de anførte Forsøg, da har den varieret saare meget. I Forsøget Nr. 7, hvor der til 10 Kartoffelblokke neppe blev brugt et heelt Lod, bliver det kun 62½  $\mathcal{W}$  paa 1  $\mathcal{L}$ d. Land, naar endog et heelt Lod antages at være brugt paa de behandlede 28  $\square$  Fod; og dog hvilken betydelig Virkning! Derimod finde vi i det 5te Forsøg 2  $\mathcal{W}$  anvendte paa hver Rode; men det sees og at have været formeget baade for  $\mathcal{W}$ erterne og  $\mathcal{K}$ løveren. At der med 1  $\mathcal{W}$  paa Roden kan virkes meget, lære vi især af Forsøget Nr. 1; ogsaa af Forsøget Nr. 4; men i dette sidste Forsøg sees tillige, hvorledes det til Hvede lønner sig langt bedre at bruge 1½  $\mathcal{W}$  end 1  $\mathcal{W}$  til 1 Rode. Efter kun 1  $\mathcal{W}$  paa Roden er Afgrøden paa 60 Roder kun 7  $\mathcal{W}$  større, end paa et lige stort Areal, som ikke er gjødsfet dermed, og i Forhold dertil give 100 Roder, saaledes gjødskede, i forholdet Afgrøde kun: 11,<sup>66</sup>  $\mathcal{W}$  Hvedekjærner; men efter 1½  $\mathcal{W}$  paa Roden finde vi Afgrøden paa 60 Roder forholdet med 107  $\mathcal{W}$ , og i Forhold dertil give 100 Roder, saaledes gjødskede, i forholdet Afgrøde: 178,<sup>33</sup>  $\mathcal{W}$  Hvedekjærner; og i 5te Forsøg finder man paa 4 Roder, med 2  $\mathcal{W}$  paa Roden, den forholdede Afgrøde at være 5  $\mathcal{W}$ , hvilket paa 100 Roder, saaledes gjødskede, giver 125  $\mathcal{W}$  Hvedekjærner; Middeltallet: de 1½  $\mathcal{W}$  Guano, sees her at have et ganske mærkeligt Fortrin. — At der i Forsøget Nr. 6 kun er blevet brugt ¾  $\mathcal{W}$  paa Roden, er jo beklageligt, thi dersom det Dobbelte var blevet anvendt, vilde den strænge Dom over Guanoen, som her læses, neppe være fremkommen. — At v. Dabelfen



i det 9de Forsøg har brugt for meget, synes at være aldeles klart; Skade, at her ikke findes anført, hvor meget han brugte. — I Forsøget Nr. 11, hvor den af Vinteren næsten ødelagte Rug ophjælpes derved, er der ogsaa blevet brugt  $1\frac{1}{2}$   $\mathcal{R}$  paa Rode. — Ved at sammenholde disse Erfaringer formenes, at  $1\frac{1}{2}$   $\mathcal{R}$  Guano paa 1 mecklenborgsk  $\square$  Rode er at ansee for det meest passende Qvantum for Kornarter og Græs-værter; og da nu 1 dansk  $\square$  Rode, = 36  $\square$  Allen, paa nogle faa Hundrede-Dele nær, er  $\frac{2}{3}$  af den mecklenborgske  $\square$  Rode, kunde vi, ved ogsaa rodevis at foretage Forsøg dermed, formeentlig rigtigst ansee 1  $\mathcal{R}$  Guano for det normale Qvantum til 1 dansk Rode. Til de omtrent 48 danske Roder, som 1 Skp. Land indeholder, vilde saaledes behøves 3  $\mathcal{R}$  Guano; og hvor mange lærerige Prøver kunde ikke anstilles for de omtrent 3 Rbd., som disse 3  $\mathcal{R}$  venteligen vilde koste. Men til Kartofler, Raal og Urter formenes maaskee det Halve at kunne være tilstrækkeligt, især naar det, ligesom ellers Klatgjødske, kun lægges paa det enkelte Sted, hvor Planten anbringes; ja efter de under Nr. 7 og 9 omtalte Forsøg synes  $\frac{1}{2}$   $\mathcal{R}$  Guano paa 1 dansk Rode maaskee endog at være for meget at bruge paa denne Maade til disse Værter. — I denne Anledning fortjener at tages til Eftertanke, hvad Dr. Schweiger i sit ovennævnte Værk, 1ste B. S. 76, siger om Kalk, Gips og Beenmeel, at „det er paafaldende, at imedens en vis Qvantitet deraf frembringer en vis Virkning paa Planterne, viser en forøget Qvantitet ikke nogen forhøiet Virkning. — — Man

veed jo, at visse Salte, naar de anvendes i et bestemt Forhold, ere saare frugtbargjørende, men at deres Virkning endog bliver skadelig, naar dette Forhold overstrides. — Vil man forsikre sig en rig Høst ved at anvende dem i et større Forhold, skuffer man sig selv; den mindre Qvantitet formaaer ofte at frembringe samme Virkning som en større." Saare rimeligt, at dette ogsaa paaser paa Guanoen.

b) Det viser sig at være saare uønskeligt, at Guanoen, efterat den er udstrøet og kommen i Berørelse med de Frøforn eller Planter, som den skal virke paa, — det snarreste muligt kan blive dygtig vaad, thi uden Væde kan den ikke komme i Gjæring, opløses og virke. Ved næsten alle de anstillede Forsøg klages over den mislige Indflydelse, som den i Aaret 1842 herskende Tørke havde paa Guanoen; og vi maae ikke forundres over, at den Naturlov, som gjælder for al den øvrige Plantenæring, vi kjende, ogsaa viser sig at være gjældende for denne. At de Græsplanter, som engang ere blevne ret oplivede af Guanoen, langt bedre end ellers kunne udholde en langvarig Tørke, lære vi af den under Nr. 10 anførte Beretning om det af Hr. Heuck dermed gjorte Forsøg, hvilket tilvisse fortjener megen Dymærksomhed; ligesom og det, der i Forsøget under Nr. 7 findes berettet, at Guanoen, efterat Hørren var rustet, endnu fandtes at ligge usfortæret ovenpaa Jorden. Men da det deels slet ikke, deels kun i en ringe Grad, er os muligt at bibringe Guanoen nogen Vædse efterat den er udstrøet, vil det være saameget rigtigere, allerede før

den udstrøes, at bringe den i nogen Gjæring. Det, som i Schweigers anførte Skrift, 1ste B. S. 490, læses angaaende den i England gjorte Erfaring Been-gjødningen betræffende, synes ved Guanoen at burde tages tilfølgende: „Den bedste Maade at anvende Benene paa, er at blande dem, efterat de først ere knuste, med Jord, Gjødske eller et andet Gjødningsmiddel, og at lade dem komme i en foreløbig Gjæring tilligemed dette. Med Hensyn til deres umiddelbare Virkning er det aldeles afgjort, at de Been, som allerede have begyndt Gjærings-Processen, udrette mere end de, som ikke have været en saadan Behandling underkastede.“ Ogsaa i den Forsamling af Landmænd, som 1839 holdtes i Potsdam, hvor Been-gjødning blev meget omhandlet, stemmede man overcens i, at det, for at gjøre den virksom, er nødvendigt at bringe Been-melet i en vis Gjæringstilstand, ved at blande det med Gjødske og Røddingvand. Det Rigtigste vil det uden Tvivl derfor være, foreløbigen at udbløde Guanoen i den kraftige Bødske, som i Flandern bruges til Kapskagerne, efter hvad ovenfor er sagt, og naar en passende Gjæringsgrad er opnaaet, at tilfætte Massen saa meget Sand eller tør Jord, at den ved at udfastes med Haanden let og godt lader sig sprede. — I denne Formening bestyrkes vi, naar vi i John Sinclairs Agerdyrkningslære 1ste D. S. 338 læse den Bemærkning: „Dersom Been, eller Muslingsskaller tilstrækkelig stænkes med Urin, frembringes derved en saadan Gjæring, at de opløses, og saaledes om-

dannes til Gjødning af forøget Værdi og som virker langt hastigere."

c) Endvidere finde vi, at i de anførte Forsøg Guanoen er bleven anbragt paa forskjellige Maader; at den nemlig enten er bleven strøet ovenpaa Jorden, efterat denne er besaaet, ja tildeels efterat Sæden er kommen op, eller at den er bragt ned i Jorden, deels tilligemed Sæden selv, deels umiddelbart for den. Da Følgerne af disse forskellige Fremgangsmaader have været saavel heldige, som uheldige, kan det ansees for tvivlsomt, hvilken af dem det er rigtigst at følge. Her at recapitulere, hvad der ved de enkelte Forsøg er anført herom, overlades til den gunstige Læser selv at gjøre, idet jeg tillader mig blot at yttre, at under forskellige Omstændigheder kan vist enhver af disse Maader blive den rigtigste. Paa Vintersæd, Klovermarker og Enge, som trænge til at ophjælpes, er det vist aldeles hensigtsmæssigt, i Foraarets første og endnu fugtige Dage blot at strø den ovenpaa Jorden; ved Kornsæd derimod, saavel som ved Saaening af Hørfro, Raps o. s. v., at bringe den i Jorden tilligemed Saaefornet og Frøet; og ved Kartofler at strø den langs hen i den aabne Rille eller Fure, hvori de skulle lægges. Arbeidet med at faae den anbragt under Kartoflerne vil paa denne Maade langt fra ikke blive saa bekosteligt, som Anstilleren af Forsøget Nr. 7 har formeent.

Ikke blot for Landoekonomen, men for enhver Naturens Ven, er det saare behageligt at see de betydelige Virkninger, som en saa liden Masse Gjød-

ningsstof kan frembringe. Kun 260  $\mathcal{R}$  Guano, saa Meget af Vægt som omtrent 10 Skpr. Rug, seer man i Beretningen Nr. 1 at have fremkaldt en Forøgelse af  $4\frac{1}{2}$  Td. Byg og  $17\frac{1}{2}$  Centner Halm; i Beretningen Nr. 4 havees efter 390  $\mathcal{R}$  Guano, eller af omtrent 15 Skpr. Rugs Vægt, en Forøgelse af 2 Tdr.  $\frac{1}{2}$  Skp. Hvede og  $9\frac{3}{4}$  Ctnr. Halm; i samme Beretning havees efter Guano af samme Vægt — 2 Tdr.  $7\frac{3}{4}$  Skpr. Rug og  $13\frac{1}{2}$  Ctnr. Halm; i 5te Beretning havees efter 520  $\mathcal{R}$  Guano  $38\frac{1}{2}$  Ctnr. eller henimod 4 Ræs, Enghø, og i den 7de Beretning havees efter neppe 64  $\mathcal{R}$  Guano en Forøgelse af 48 Tdr. Kartofler. Men da det ene og alene er for en rimelig forventet Fordeels Skyld, at Landoekonomen maa besfatte sig hermed, har han først og fornemmeligen at forelægge sig selv det Spørgsmaal: Hvor stor er den Fordeel, som man efter de her anførte Forsøg tør love sig af Guanoen? Svaret herpaa er desværre ikke tilfredsstillende; thi hvad de med Kornarter, Klover og Græsvarter gjorde Forsøg angaaer, da har kun eet, nemlig det i den 1ste Beretning anførte, givet en liden Fordeel, men de øvrige have ikke svaret Regning. Anstilleren af dette Forsøg er vel selv tilfreds med Udfaldet, men efter min For-  
 mening ansætter han Bygget til en langt høiere Priis, end der i en Calcule af denne Art maa tages til Følge. Han beregner nemlig en Td. Byg efter Tidens Priis til 2 Thlr. 32 fl., omtrent = 4 Rbdlr. 1 Mk. 8 fl.; men jeg holder for at 2 Rbd. 4 Mk. for 1 Td. Byg à 192  $\mathcal{R}$  og dertil svarende Priser

paa de andre Kornsorter og Producter, saasom for 1 Td. Hvede à 224  $\mathcal{R}$  — 5 Rbd. 2 Mk., for 1 Td. Rug à 208  $\mathcal{R}$  — 4 Rbd., for 1 Td. Kartofler 4 Mk., for 100  $\mathcal{R}$  godt Engsh 4 Mk. og for 100  $\mathcal{R}$  Halm 2 Mk, ere de høieste Priser, der maae bruges. Istedetfor efter hans Priis Fordelen kunde blive over 5 Rbd. endog uden at føre Straaet i Beregning, tør jeg ikke beregne Fordelen høiere end til 2 Mk. 12  $\mathcal{S}$ . I det jeg siger, at der iblandt de øvrige Forsøg, de med Kartofler undtagne, ikke findes noget, som ved en forsøget Afgrøde har givet fuldkommen Erstatning for Indkjøbet af Guano, finder jeg mig foranlediget til ved et Exempel at vise, hvorledes jeg har beregnet disse Forsøg, og vælger dertil det, som haves i Beretningen Nr. 4: 60  $\square$  Roder Hvede, bestrøede med 90  $\mathcal{R}$  Guano. Naar disse 60  $\square$  Roder have givet en forøget Afgrøde af 107  $\mathcal{R}$  Kærner og 222  $\mathcal{R}$  Halm, vilde 260  $\square$  Roder, eller 1 Tønde Land, forholdsmaessig give: 2 Tdr.  $\frac{4}{5}$  Skpr. Hvede og 962  $\mathcal{R}$  Halm, som ialt beløber 14 Rbd. 1 Mk. 8  $\mathcal{S}$ .; men Guanoen,  $1\frac{1}{2}$   $\mathcal{R}$  paa Roden, 390  $\mathcal{R}$  à 6,<sup>4</sup>  $\mathcal{S}$ . beløber 26 Rbd., og altsaa bliver her, istedetfor Fordeel, et Tab af 11 Rbd. 4 Mk. 8  $\mathcal{S}$ . Ved det i samme Beretning omtalte Forsøg med Rug vil, efter en lignende Beregning, Tabet paa en Tønde Land blive: 9 Rbd. 4 Mk. 6  $\mathcal{S}$ . De med Havre og Kløver gjorte Forsøg vise et endnu større Tab. Paa Eng findes tre Forsøg at være foretagne med Guanoen, og denne i ethvert af dem at være brugt i forskjellig Mængde. I det 1ste Forsøg, i Beretningen Nr. 4,

er kun brugt 1  $\mathcal{R}$  paa Roden. I Overensstemmelse med Udfaldet af dette Forsøg vilde efter 260  $\mathcal{R}$  Guano paa 1  $\mathcal{E}$ d. Land Fordelen være  $13\frac{1}{2}$  Ctnr. Hø, som à 4 Mk. var = 8 Rbd. 5 Mk. 6  $\mathcal{S}$ ., men Guanoens Priis: 17 Rbd. 2 Mk. medfører et Tab af 8 Rbd. 2 Mk. 10  $\mathcal{S}$ . I det 2det Forsøg (see samme Beretning) er brugt  $1\frac{1}{2}$   $\mathcal{R}$  paa Roden; efter Udfaldet heraf kan paa 1  $\mathcal{E}$ d. Land have en Forøgelse af  $23\frac{1}{4}$  Ctnr. Hø, som à 4 Mk. er = 15 Rbd. 3 Mk. 9  $\mathcal{S}$ .; men Guanoens Priis: 26 Rbd. medfører et Tab af 10 Rbd. 2 Mk. 7.  $\mathcal{S}$ . Det 3die Forsøg (see Beretningen Nr. 5) antyder, at der paa 1  $\mathcal{E}$ d. Land Eng af tør og moseagtig Bessaffenhed ved Anvendelse af 520  $\mathcal{R}$  Guano kan have et forøget Udbytte af  $38\frac{1}{4}$  Ctnr. Hø, af Bardi: 25 Rbd. 3 Mk. 8  $\mathcal{S}$ .; men Guanoens Priis: 34 Rbd. 4 Mk., forarsager et Tab af 9 Rbd. 8  $\mathcal{S}$ .

Et flygtigt Blik paa alle disse Forsøgs mislige Udfald vil kunne sige os, at den ene fælles Grund dertil er Guanoens altfor høie Priis. Det synes vel tillige at være en Nødvendighed, at Prisen derpaa skulde synke til omtrent det Halve, før der til nogen Nytte kan tænkes paa videre Forsøg dermed; men naar det tages i Betragtning, at alle de i de første 8 Beretninger omtalte Forsøg ere gjorte i den meget tørre Sommer 1842, og at der desarsag ved næsten ethvert Forsøg klages over, at det formedelst Torken ikke lykkedes bedre, samt at der i flere af Beretningerne udtrykkeligen findes omtalt, at det er paa flette, ja de letteste Jorder man havde, at Forsøgene ere

foretagne, saa skjønt det ikke fornødent at ønske sig en lavere Priis end  $\frac{2}{3}$  af den anførte, for med Grund at kunne love sig god Fordeel af at bruge den. Og saa synes det maaskee, at der i enkelte af Forsøgene findes Grund til Betænkelse ved at indlade sig videre herpaa, idet Guanoen i enkelte af dem næsten ikke har viist nogen Virkning; men deels af Beretningerne selv derom, deels af hvad jeg angaaende en formeentlig rigtigere Anvendelse allerede har yttret, vil det vist skjøntes, at der ikke findes noget egentligt Fraraadende deri.

Om det end ikke bliver os muligt at erholde Guanoen for  $\frac{2}{3}$  af den anførte Priis, og om vi end ikke nogensinde kunde bruge den til at forøge vore Kornafgrøder, saa synes den dog at fortjene al vor Opmærksomhed for dens betydelige Virkning i Kartoffelavlten. Da det nemlig er vitterligt, at 1 Tønde Land, som er vel begroet med Kartofler, i Almindelighed er  $\frac{1}{2}$  Gang mere værd end 1 Td. Land begroet med anden Sæd, og at, naar Kartoffel-Afgrøden fortares paa Avlsstedet selv, der af den Tønde Land, som bar Kartofler, høves mere end det Dobbelte af Gjødste imod af en Tønde Land med nogen anden Afgrøde, saa kan vort Avlsvæsen have den betydeligste Fordeel af Guano, endog ved blot at bruges til Kartofler. Endnu nøies de allerfleste Avlsbrugere i Danmark med at gjødste Jorden een Gang for derefter at bruge den i 4 à 5 Aar til Kornsæd og i de 3 à 4 følgende til Klover og Græs; hvilket høist betydeligt Fremstridt kunde baade den nationale og private Vel-



stand ikke gjøre, dersom de fleste Agerbrugere, ved at bruge Guano-Gjødsten blot til deres Kartoffelmark, indførte følgende 5aarige Rotation: 1) vel gjødftet Biffchavre, 2) Vintersæd, 3) med Guano gjødskede Kartoffler, 4) Sommersæd, og 5) Klover. — Da de Forsøg, som ere anstillede med Guano til Kartoffler, ere meget forskjellige i deres derved forøgede Afgrøde, tillader jeg mig noget udførligere at omtale dem. Naar efter det i Beretningen Nr. 7 Anførte Afgrøden paa 1 Td. Land forholdsmaessig forøges med 48 Tdr. Kartoffler, endskjøndt, som Anstilleren af Forsøget beretter, „neppe et heelt Fod Guano“ var stroet under de 10 Sættekartofler, som indtog et Rum af 28 □ Fod, vilde det dog være urigtigt, at ansætte det til mindre end 1 Fod; og naar til hvert Rum af 28 □ Fod saaledes beregnes 1 Fod, bliver det  $62\frac{1}{2}$  T Guano paa 1 Td. Land. De 48 Tdr. Kartoffler à 4 Mk. beløbe 32 Rbd., og de  $62\frac{1}{2}$  T Guano 4 Rbd. 1 Mk.; Fordelen er altsaa: 27 Rbd. 5 Mk. I Beretningen Nr. 12 har kun det første af de tre der omhandlede Forsøg givet noget Resultat og dette kommer ikke det allerede omtalte nær, thi endskjøndt Guanoen er anbragt paa samme Maade, haves her kun et forøget Udbytte af 10 Tdr. 3 Skpr. paa Td. Land; naar disse beregnes à 4 Mk. til 6 Rbd. 5 Mk. 8 β., og de  $62\frac{1}{2}$  T Guano à 6,4 β. til 4 Rbd. 1 Mk., bliver Fordelen: 2 Rbd. 4 Mk. 8 β. De andre to, i samme 12te Beretning omtalte Forsøg ere mislykkede. Anstilleren af Forsøget veed ingen anden Grund dertil, end at de første, strax efterat de vare lagte, fik Regn,

men „de fleste maatte i lang Tid kæmpe med Tørken,“ hvilket ene vistnok kunde være tilstrækkeligt til at fornytte dem og at lade Guanoen blive uvirksom. At Udbyttet i dette første af Forsøgene i denne 12te Besretning er saa betydeligt mindre end det i Forsøget Nr. 7, nemlig kun som 21,<sup>6</sup> til 100, synes ret vel at kunne have sin Grund i Jordsmønnen, hvilket siges at have været „høitliggende, guul, feed Sandbund,“ altsaa af en ikke gunstig Bestaffenhed. Min Formening om, hvor stort et Udbytte der rimeligen kan ventes af at gjødske Kartosler med Guano, er følgende: Middeltallet af 48 Tdr. og 10 $\frac{3}{4}$  Tdr. er omtrent 30 Tdr.; disse à 4 Mk. beløbe: 20 Rbd.; af Guano anseer jeg det for rigtigst at bruge omtrent det Dobbelte af det, som ved de omtalte Prover er blevet brugt, og det Halve af det, der er blevet anseet for det mindste Quantum til Sæd og Græs, nemlig 130  $\mathcal{R}$ ; disse à 6,<sup>4</sup>  $\mathcal{R}$ . beløbe: 8 Rbd. 4 Mk.; og bliver den forventede Fordeel altsaa: 11 Rbd. 2 Mk.; en Fordeel, som enhver forstandig Landmand vist finder værd at trage efter, og det saa meget mere, som foruden denne umiddelbare Fordeel deraf hans practiske Blik ogsaa seer hen til den middelbare Fordeel, som han i de følgende Aars Afgrøde kan gjøre Regning paa formedelst sin derved forøgede Gjødningsmasse.

Men maatte det skee, at Guanoen kunde faaes for  $\frac{3}{4}$  af den anførte Priis, da vil den, i Overensstemmelse med disse mecklenborgske Forsøg, næst efter til Kartoslerne, med meest Fordeel kunne anvendes til

Byggsæd. Efter det under Nr. 1 anførte Forsøg havde allerede en Fordeel af 2 Mk. 12  $\frac{1}{2}$ , Guanoen beregnet à 6,<sup>4</sup> pr  $\mathcal{R}$ ; naar Guanoens Priis blev  $\frac{1}{3}$  lavere, blev Fordelen derved 5 Rbd. 4 Mk. 10  $\frac{1}{2}$  større, og ialt: 6 Rbd. 1 Mk. 6  $\frac{1}{2}$ . — Den meste Fordeel derefter lover Anvendelsen deraf paa Engbund. Det i Beretningen Nr. 5 anførte Forsøg paa en tør moseagtig Eng viser os Guanoen i en af dens bril-  
lanteste Virkninger; men formedelst dens høie Priis antyder dette Forsøg dog et Tab paa 1 Td. Land af 9 Rbd. 8  $\frac{1}{2}$ ; naar derimod Guanoen kunde erholdes  $\frac{1}{3}$  bedre Kjøb, og Prisen saaledes blev 11 Rbd. 3 Mk. 5  $\frac{1}{2}$  lavere, havde en umiddelbar Fordeel af 2 Rbd. 2 Mk. 13  $\frac{1}{2}$ , og den ved Kartoflerne omtalte middelbare Fordeel bør fornemmeligen her have sigte. — Efter det i Beretningen Nr. 4 anførte Forsøg med Rug lønner det sig ikke at bruge Guanoen til Rug-  
sæden, endog naar Prisen nedsættes  $\frac{1}{3}$ , thi der vilde endnu være et Tab derved af 1 Rbd. 6  $\frac{1}{2}$ . Men som Topgjødsfning paa en af Vinteren medtaget Rug-  
mark, synes den efter Beretningen Nr. 11 at fortjene megen Opmærksomhed. — Ligeledes skjønnes den endog til samme nedsatte Priis ikke at kunne anvendes til Hvedesæd. Efter det i Nr. 4 omtalte Forsøg vil det endnu medføre et Tab af 3 Rbd. 8  $\frac{1}{2}$ . Og overhovedet egner Guanoen sig vist ikke for de Jorder, der ere skiftede til at bære Hvede. — Til at befordre Klo-  
verens Væxt paa Hvedejorder er det vistnok hensigts-  
mæssigere at bruge Gips end Guano.

Uimodsigeligen ere vi de brave mecklenborgske Landmænd megen Tak og Være skyldige for disse deres vakkre Forsøg. Der findes vist ogsaa iblandt os Mænd, som kunne have Vyst til ved fortsatte Forsøg end videre at lære Guanoens Værd at kjende, samt de rigtigste Maader at anvende den paa; men jeg frygter dog meget for, at denne Sag ikke faaer nogen ret Fremgang, dersom de landoekonomiske Foreninger ikke værdige den Opmærksomhed og forunde den deres kraftige Bistand. — Til det første Foraar i det mindste vil det vistnok være nødvendigt at erholde fra England de smaa Qvantiteter, som kunne behøves til at gjøre fortsatte Forsøg med; men naar deres Udfald svare til det, vi med Grund kunde vente, var jo i denne Retning Intet ønskeligere, end ved egne Skibe at forskaffe os den fra de oprindelige Dplagssteder selv. Maaskee dette, at vi paa Kysten af Guinea have et Etablisement, kunde heri komme os til Gavn. Haabet om, at vi muligen kunne erholde den fra Færøerne ic. bestrykes ved det, J. Sinclair i sin Agerdykningslæres 1ste Deel, S. 336, herom har anført: „Om end vort Klimas Regn skader denne Gjødning paa Klipper og de smaa Der ved vor Kyst, saa kan den dog findes fuldkommen god i Huler og Kloster, som besøges af Vandravne og Bildgiæs, og paa de vestindiske Colonier maa den paa Klipperne være i samme Tilstand som den, der bruges i Peru“\*). — Ogsaa i

\*) Efter nylig anstillet Local-Undersøgelse skal Forraadet af Fuglegjødning paa Færø være saa lidet (da det Meste bortskyldes af Regnen) og derhos saa vanskeligen tilgængeligt

denne Anledning paatrænger sig det Ønske, at ligesom det svenske Landbrugs-Academie har sin Experimental-Mark, ogsaa vort Landhuusholdnings-Selskab maatte have sin; thi det kan ikke nægtes, at de danske Landmænd ere altfor tilbageholdne i at meddele hverandre deres Erfaringer, og at derved vore Fremstridt til det Fuldkomnere for meget udmærke sig ved Langsomhed. I det Lidet, jeg endnu har at tilføie, vil findes Exempel herpaa.

Før jeg nedlægger Pennen, maa jeg endnu henvende Opmærksomheden paa, at vi i Grosserer Owen's Patentgjødning ganske vist have et Frugtbarheds-Middel, som indtil videre kan holde os skadesløse ved Savnet af Guano\*). Hr. Kammerherre Baron Rosenørn-Lehn paa Volland har til sin fuldkomne Tilfredshed nu i 8 Aar brugt denne Gjødning, og i Brev til Hr. Owen af 10de Januar 1843 forsikkrer han, „at de sidste Aars Resultater fuldkomment stemme med de tidligere og bekræfte den Mening, at Patentgjødningen maa ansees som et fortrinligt Gjødningsmiddel, og at det viser en Gjødningskraft, der staaer i Forhold til almindelig Gjødske af Møddingen, som 10 Tdr. Patentgjødske til 20 à 22 Tæs (paa 25

---

formedelst Klippernes Steilhed, at det neppe vilde lønne sig at hente deraf til Anvendelse i det Større.

Udg.

\*) Patentgjødning kan nu faaes hos Hr. Owen — i større og mindre Partier — til den yderligere nedsatte Priis af 1 Rbd. pr. Tønde.

Udg.

Gubiffod hvert) pr. Tonde Land." — "Jeg er vedbleven," skriver han videre, „i de sidste 3 Aar at gjødste 1 Td. Land i Hovedvintermarken med Patentgjødste, og dette Stykke Land har ogsaa i disse Aar viist sig fuldkommen liigt den øvrige Deel af Marken; og de Maal, der saaledes have været behandlede i den tidlige Deel af Notationen, have baade som 2det Aars Klover og som Grønning viist sig lige med den øvrige Deel af Marken." — Af hans ældre Brev om denne Sag, af 20de Febr. 1840, sees, at han ligesaavel derefter, som efter almindelig Staldgjødste, avler 11 à 12 Fald deels Vinter- deels Sommersæd, samt at Virkningen deraf ikke er indskrænket til det Aar, i hvilket den føres paa Ageren, men at den i de følgende Aars Afgrøder har viist den samme Kraft, som almindelig Gjødste. Hvert Aar er lagt en Rod med Kartofler i 5 Tdr. Patent-Gjødste pr. Td. Land, som har givet efter Middeltal 120 Tdr. pr. Td. Land. — En Td. Land at gjødste her med Patentgjødning har kostet 15 til 16 Rbd. med Transporten. — Eftersom der ifjor blev her i Danmark forbrugt cirka 13,000 Tdr. af denne Gjødste, kunde man have Grund til at forvente, at Almeenheden om et saa vigtigt Anliggende, som dette virkeligen er, dog havde erholdt nogen Kundskab; da dette nu ikke er skeet, fortjener Hr. Kammerherre Rosenørns Lehn's Beretning derom saa meget mere at paaagtes, som vi her have Grund til at bruge det gamle Ord: Ille unus nobis instar omnium.

Gjerløv Præstegaard i Septbr. 1844.

J. B. Krarup.

Foranstaaende Stykke er nedstrevet, for de imellem Jægermester v. Sehested og Grosserer Dwen udverlede Meningsyttringer om samme Gjenstand vare at læse i den Berlingske Tidende. — Desuagtet ville formeentlig de her meddeelte mecklenborgske Erfaringer, samt det Resultat, at naar Guanoen kun kan faaes for en passende Priis, fortjener den megen anbefaling, læses med saameget mere Interesse, som vi endnu ikke have lignende Erfaringer fra noget os nærmere beliggende Land, og de ved de nævnte Herrers Yttringer hverken ere modsagte eller at ansee som overflødige. — Det glæder vist Enhver, som interesserer sig for dansk Agerdyrknings Fremstriden, at Kjøbmand Christensen i Aarhus i tilstundende Sommer lader os erholde en Ladning afrikansk Guano tilfort, hvorpaa han modtager Bestillinger, som han tilbyder at effectuere til en Priis af 3 Rbd. 1 Mk. pr. 100  $\mathcal{R}$ ; samt at Hr. Luno (see hans Landoef. Tidende Nr. 42, f. A.) vil drage Omsorg for, at ogsaa en Deel deraf kan komme Kjøbenhavns Omegn tilgode. Det er at ønske, at ret Mange vilde anstille Prover hermed, og i sin Tid meddele i dette Tidsskrift Beretninger om de erholdte Resultater.

---

## Referat af Forhandlingerne i de tydske Land- og Forstmænds Forsamling i München,

fra 30te September til 5te October 1844.

Indgivet til det Kongl. Landhuusholdnings-Selskab,

af

N. E. Hofman-Bang.

Det er ofte blevet sagt, at de aarlige Forsamlinger af Land- og Forstmænd directe kun give et ubetydeligt Udbytte, men gavne meest ved at bringe Landmænd fra de forskjellige Egne i nærmere Berøring med hinanden. Dette maa vistnok indrømmes i Almindelighed, men gjælder i Særdeleshed om den Forsamling, som sidste Efteraar fandt Sted i München fra 30te September til 5te October, begge Dage inclusive; deels fordi Landvæsenet i den Egn af Bayern ikke staaer paa noget høit Trin, deels fordi Hovedstadens mangfoldige Kunstsager og Udspreddelser drog Dpmærksomheden bort fra de Spørgsmaal, som fornemmeligen burde været Gjenstand for de Tilstedeværendes Forhandlinger. Regjeringen opbød Alt for at gjøre Forsamlingens Medlemmer Opholdet i München saa interessant og behageligt som muligt, og den understøttedes deri af det bayerste Folks godmodige og aabne Gjestfrihed.

I Indbydelsen til Land- og Forstmænd, at blive den 8de Forsamling i München, var det tidligere givet



tilkjende, at de, som vilde melde sig itide og komme til München 3 Dage før Forsamlingen, skulde faae Leilighed til en Lysttour til de tyrolske Foralper. I denne især for Nordboere høist interessante Excursion deeltoge omtrent 60, hvoriblandt ogsaa vi Danske.

Derefter begyndte Forhandlingerne om Mandagen den 30te September, og Møderne saavel til Generalforsamling som i Sectioner holdtes i Odeon — en stor Bygning, som den nuværende Konge af Bayern Ludvig d. 1ste i 1828 lod opføre til Bal og Concert. Den største og rummeligste Sal, hvori Generalforsamlingerne nu holdtes, er 125' lang, 75' bred og 50, hoi (ifølge en trykt Beskrivelse) og Dagslyset falder ned igjennem Kupler i Loftet. Salen har to Rader Marmorsoiler over hverandre, og den øverste Rad danner et Galleri for Tilskuere. Saavel ved Siden af denne Sal, som i Bygningens øverste Etage, vare flere rummelige Bærelser til Comiteer og andre Møder og Forhandlinger.

Salen var smukt prydet med Producter af Agerbrug, Redskaber og passende Emblemer, og i dens ene Ende var indrettet en rummelig Voge for dem af Kongehuset, som vilde bivaane Forsamlingen.

Efter Bestemmelsen i Altenburg var Hr. Statsraad von Stichaner og efter ham Baron von Closen Forsamlingens Præsident og Vicepræsident (Vorstand) og Baron von Welden og Professor Kaiser vare Secretairer (Geschäftsführer).

Paa den første Dag havde ifkun 300 Personer tegnet sig som Medlemmer af Forsamlingen, og iblandt

dem Deres Kongl. Høiheder Kronprinds Maximilian og Prinds Luitpold af Bayern samt Hertug Maximilian. Siden blev Forsamlingen talrigere og ialt havde 529 tegnet sig som Medlemmer.

Præsidenten aabnede Forsamlingen med en Tale, hvori han i Kongens Navn bød den „velkommen“ til München. Kong Ludvig, sagde han, har stedse viist sig som Beskytter baade af Kunster og Videnskaber, Industri og Handel; han erkjender, at vore Forsamlinger ikke længer ere et Bærf af Mennekehænder, men ogsaa en Følge af den Tid, hvori vi leve. Mange Kunster og Videnskaber bidrage hver paa sin Maade til Agerbrugets Fremme og repræsenteres ved denne Leilighed, men ogsaa Bondestanden, som vi bør offere særdeles Opmærksomhed, har sine Repræsentanter med i Forsamlingen, og denne Samværen af Høie og Lave tyder just hen paa vort fælles Diemed og viser vor Villie til at arbejde med forenede Kræfter uden Forskjel paa Stand. — Bayerns Hovedstad, saa fortsatte Taleren — er ikke noget upassende Sted til Forsamlingen; anlagt af Ptolemæus paa en stor Slette, hvor Agerdyrkning hører hjemme, har München frugtbare Bjergegne i Nærheden, hvor Dværgavl drives som Hovednæring. For begge Dele er virket meget især derved, at Græsningsrettighed (Flurzwang) for største Delen er ophævet; Udskiftning befordres efter Egne, og med det samme arbejdes der paa at samle enhver Eiers Jorder omkring hans Bolig (Arrondissement). I nogle Egne er Udskiftningen bragt indensfor ønskelige Grændser; hvor Jorden er af god Bestaf-

fenhed, er ogsaa Landmandens Industri gaaet betydeligt fremad; Viinavlen er i Tiltagende; Affætningen paa Landets Producter hemmes ikke mere ved saa stramme Baand som tidligere, og Handelen vil fremmes meget baade ved det herlige Toldforbund, som Bayern er tiltraadt, og ved Jernbaner. Af disse sidste vil den, som kommer til at forbinde Middelhavet med Østersøen, snart blive bragt til Fuldendelse af Kong Ludvig, og derved realiseres en storartet Idee, som Carl den Store allerede skal have havt, skøndt han naturligtvis tænkte at realisere den paa en heelt anden Maade. Efterat Taleren havde gjort opmærksom paa de i Bayern eksisterende Landvæsen- og Haandværkskoler, hvilke alle have deres Centrum i Schleipheim, samt Forstinstitutet i Aschaffenburg, nævnte han den landoekonomiske Central-Forenings gavnlige Virksomhed i Bayern, som nu tæller over 1000 Medlemmer og Kronprindsen som sin første Præsident. Han ventede sig et godt Udbytte af tydske Lands og Forstmænds aarlige Sammenkomster, gav Dresden den Ære, som tilkommer denne Stad — første Gang at have samlet 213 Medlemmer til en Forsamling af tydske Lands og Forstmænd, hvor Planen og Grunden blev lagt til de følgende Forsamlinger. — „Træet har“ — saa udtrykte han sig — „blomstret smukt og baaret god Frugt, understøttet ikke alene af alle landoekonomiske Foreninger, men ogsaa af Regjeringerne, som give de meest utvetydige Beviser paa, at de hylde Principet, ønske at befordre Sagen og indrømme Landvæsenet den Plads, der unægtelig tilkom-

mer det, som den vigtigste af alle Næringsveie; det er et nyt Middel til at sammenknytte Medlemmerne ligesom Ledene i en stærk Kjæde. Frankrig har fulgt Tydsklands Exempel og holder nu ligeledes en aarlig Forsamling af Landmænd. Agerbrug er saa at sige Videnskabernes Førstefødte; det har stedse været understøttet af dem, og de ville heller ikke forlade det for Fremtiden." — Taleren indflettede en Undskyldning for hans Person, hvis Kraft Alderdommen synlig havde svækket, og sluttede med at gjøre Forsamlingen opmærksom paa, at den store Folkfest for Bayern, som hvert Aar feires i Begyndelsen af October paa Therese-Engen udenfor München, vilde tage sin Begyndelse strax efter Forsamlingens Slutning; — "en Fest, ved hvilken Folkets Kjærlighed for dets Konge pleier at yttre sig i lydelig Jubel." Derpaa udbragtes

et længe Leve for Hs. Majestæt! —

En Udlandning bragte de talrigt tilstedeværende Fremmedes Tak for den venlige Modtagelse i München; og opfordrede enhver Fremmed til ikke at lade den ualmindelige Leilighed hengaae ubenyttet, som München frembød til Kunstnydelse; han gjorde opmærksom paa, at en stor Deel af Hovedstadens herlige Kunstskatte fyldest Kong Ludvig, og udbragte endnu engang et „længe Leve“ for denne Kunstens ophøiede Beskytter! —

Baron von Closen bød Alle velkomne med det Ønske, at Enhver maatte finde i det mindste noget af hvad han søgte i München; dog erkjendte Taleren, at denne Forsamling langtfra kunde eller vilde blive, hvad den for 2 Aar siden havde været i Stuttgart, hvor

man — saa forsikrede han — samlede Edelstene for hele Livet. Han viste, hvorledes deslige Forsamlinger have en høi Grad af Interesse baade for Personer og Sag; thi i Henseende til de første havde Erfaring lært ham, at man sjelden kan mere end agte dem, man kun kjender af Navn, men derimod elske dem, med hvilke man faaer Veilighed til at stifte personligt Bekjendtskab. Enhver af de tydske Land- og Forstmænds Forsamlinger udgjør et Centrum for Dplysning og Erfaring, som Taleren aldrig vilde forsømme at benytte, og han vilde ønske, at enhver af hans Landsmænd maatte være lige saa lykkelig og føle samme Glæde, hver Gang han bivaanede en Forsamling.

Man gif nu over til Dagens Orden, hvor det Dnske udtaltes, blandt andre af Statsraad Fischer, at et Blad dagligen maatte udgives i Tryk, indeholdende de vigtigste af de hver Dag foretagne Forhandlinger. Det kunde uden Hensyn til Form affattes ganske kort, thi enhver, som ønskede Dplysning om Detailler, kunde henvende sig til Hurtigskriverne. Hoved-Niemedet med et saadant Dagblad var, at de Medlemmer, som ikke kunne bivaane Forsamlingen fra Begyndelsen af, dog ved Ankomsten paa denne Maade vilde blive istand til at sætte sig ind i Forhandlingernes Gang.

Præsidenten nævnte, at Regjeringsraad Baron von Welten og Professor Zierl vare de to Herrer, som fra først af havde paataget sig det besværlige Hverv som Forsamlingens Secretairer (Geschäftsführer); han beklagede meget den Sidstes Bortgang ved Døden og underrettede Forsamlingen om, at Professor

Kaiser havde erklæret sig villig til at overtage Forretningsforelsen i hans Sted. Forsamlingen vilde iaar føle et betydeligt Savn, siden Hr. Pogge til Ziersdorff i Mecklenborg og Professor Gnauss i Tübingen vare døde i de sidste Aar — et Tab, som ikke alene var saare beklageligt med Hensyn til de Bortgaaendes for-tjenstfulde Personligheder, men navnlig føleligt for Forsamlingen, da disse to kraftfulde Mænd just havde kunnet ventes som virksomme Deeltagere i Forhandlingerne i München. To af de forrige Forsamlingers virksomme Medarbejdere, D<sup>r</sup>. Schweizer og Geheimeraad Vengerke, havde skriftlig undskyldt deres Udebliven.

Som sædvanligt vedtoges, at Ingen maatte forelæse trykte Sager, og yttredes det Dnsse, at Talerne, for at vinde Tid, vilde udtrykke sig i sammentrængte Foredrag.

En af Secretairerne oplæste Navnene paa de Mænd, der bivaanede Forsamlingen som Deputerede fra forskjellige Regjeringer og landoeconomiske Selskaber; nemlig fra Baden 1, Bayern 7, Danmark 4\*), Hannover 1, Hohenz. Hechingen 1, Hohenz. Sigmaringen 2, Mecklenburg 3, Nassau 1, Østsig 11, Preussen 9, Saren 1, Altenburg 1, Sverrig 1, Schweiz 1, Würtemberg 11, ialt = 55.

Som sædvanligt deelte Forsamlingen sig i 5 Sectioner:

---

\*) Hs. Majestæt Kongen havde sendt som Deputerede Kammerherre v. Warnstedt fra Plöen og Forstraad König fra Trittau i Holsteen; og fra det Kongl. danske Landhuusholdnings-selskabs Side vare Kammerraad Krarup til Haraldslund samt Referenten delegerede.

A. for Agerbrug; holdt sine Sammenkomster (Kl. 7—9 Fmd.)

Formand var Baron v. Ellrichshausen.

Vice dito: Regjeringsraad Albrecht.

Secretairer: Dr. Beit og Deconomiraad Walz.

B. for Dvægavl (Kl. 9—11 Fmd.)

Formand: Geheime-Finantsraad, Dr. Pabst.

Vice dito: Baron v. Gumpenberg.

Secretairer: Dr. Schwinghammer og Professor Baumeister.

C. for landoeconomisk Technologie (Kl. 5 Eftermd.)

Formand: Professor Hubeck.

Vice dito: Regjeringsraad von Hollcuffer.

Secretairer: Dr. Niederer og Dr. Alexander.

D. for Forstkultur (Kl. 7—11 Fmd.)

Formand: Forstraad Gwinner.

Vice dito: Director Mantel.

Secretairer: Forstmester Behlen og Forstcommisfair v. Spigel.

E. for Frugt- og Viinavl (Kl. 4 Eftermd.)

Formand: Dr. Ungemach.

Vice dito: Dr. Nadelkofer.

Secretairer: Dr. Hoffmann og Hofgartner Seig.

Endnu en 6te Section blev foreslaaet til at overveie Naturhistoriens nødvendige Forbindelse med Agerbruget, men denne vandt ikke saa almindeligt Bifald, at den traadte i Virksomhed.

Alle Forsamlinger holdtes i den store Kgl. Byg-

ning Odeon; Generalforsamlingerne (Nl. 11½ til 11) og de to førstnævnte Sectioner i Vocalets største Sal.

I Sectionen for Agerbrug foretoges følgende Spørgsmaal til Forhandling:

- 1) Findes der Steder, hvor det almindelige Trevangsbrug med eller uden Brakfrugter i de senere Tider i større Scala er forandret til Bereldrift? og hvad har Følgen været?

Albrecht deelte dette Spørgsmaal i to Dele:

- a) om der gives hele Egne, muligt endog Provindser, hvor man er afvejet fra det gamle Trevangsbrug; og
- b) hvad har Følgen været? —

Schumacher begjærede først Ordet for at nævne, at hele Mecklenborg ligesom det tilgrændsende Holsteen i mangfoldige Aar ikke kjendte andet end Kobbelbrug, hvorfra man nu hist og her gif over til Bereldrift. Bujanovics fra Ungarn nævnte, at han med ønsteligt Held havde drevet Berelbrug siden 1811 (hans Jord var Hvedejord af 1ste Klasse) og nu var han gaaet over til fri Drift. Fischer anførte Erfaringer fra Egnen af Birkensfeldt, hvor man tidligere havde dyrket Kartofler, Byg, Havre, men nu mere almindeligt tog 5 Læg, nemlig Kartofler, Hør, Rug, Klover og Byg (eller Havre).

Fra Preussen blev gjort den Bemærkning, at Berelbruget der med hvert Aar blev mere almindeligt.



Ref. søgte at henlede Opmærksomheden paa, at saavel flere Steder i Tydskland som navnlig i Bayern endnu for en stor Deel havde deres Jorder liggende i Fællesskab, hvilket udgjorde en stor og absolut Hindring for Agerbrugets ønskelige Fremmskridt; baade Kobbel- og Berelbrug kunne være overmaade hensigtsmæssige, men ingen af Delene var mulig, forinden Jorden først var bleven concentreret omkring den Gaard, hvortil den hørte, — eller som man kaldte det arronderet.

Krigsraad Hattorff fra Hannover bekræftede dette, men opstillede dog den Sætning som rigtigst, at hverken Kobbelbrug eller Bereldrift alene, men begge i Forening — var den Driftsplan, der som oftest lønnede sig bedst, og derfor det Maal, hvorefter man burde stræbe.

Albrecht fra Nassau vilde hverken indrømme den ene eller anden Drift noget absolut Fortrin, da alt beroer paa Forholdene. Hvor der f. Ex. findes Enge og naturligt Hø i tilstrækkelig Mængde, der kan neppe nogen anden Drift give større Netto-Beholdning end Trevangsdriften med benyttet Brak, og paa denne beroer det dog, naar Alt kommer til Alt.

Teichmann fra Saren vilde, at Gjødningen burde udgjøre den Maalestof, hvorefter man skulde afgjøre, om en Drift var god eller ikke; den Drift, som kun gav lidt Gjødning, maatte efter hans Formening stedse antages for daarlig.

Profesor Becker fra Rostock talte om Mergling som en af de vigtigste Grundforbedringer; men ogsaa denne var forbunden med store Bønskeligheder, saa-

længe Jorden ikke var arronderet, og dette var ydermere en Grund, hvorfor han ansaae en Gaards hensigtsmæssige Drift for mere afhængig af Arronderingen end af hvormange Læg og i hvilken Orden disse blive drevne.

Ref. talte om Kobbelbruget som den letteste og meest passende Dvergang fra Trevangsbruget til Bereldrift; denne sidste erkjendte han for det Maal, hvortil man burde stræbe, men en Dvergang var som oftest nødvendig, især for de Markers Skyld, som maatte ligge længst borte fra Gaarden. I Kobbelbrug udgjorde Dvæghold, den dertil nødvendige Mængde Foder og Besparing af Arbeide Hovedsagen, medens Bereldriften mere gik ud paa at producere en større Mængde Korn ved Hjælp af mere Arbeide.

Følgende Commissioner bleve udnævnte til at yttre sig over skriftlige Meddelelser:

- 1) For at afgive Betænkning over et Forslag til at oprette Agerdyrkningskoler, valgtes Albrecht, Pabst og Weckherlin.
- 2) Om Aarsagerne til Meeldroier, Professor Martins, Hlubek og Bujanovic.
- 3) Om Hr. Bides Læsningsmiddel, Professor Kaiser, Fischer og Refer.
- 4) Om Fordelen af Diadelphisternes Dyrkning i større Scala, Becker, v. Schwarz og Hoffmann.
- 5) Til at besvare flere opfaste Spørgsmaal, saasom, om det er nyttigt at harve Sæden esterat den er kommen op, om Gjødnings Behandling m. m., Fikentscher, Fischer og Baron v. Diebitsch.

- 6) Om Tobaksavl: Hoffmann, v. Schwarz, Dr. Glockmann.
- 7) Om den Fordeel, man kan have ved at optrække friske Væggekartofler af Frø: Kresse, Kleinwächter, Reichmann.

Disse og flere Commissioner kunde have stiftet megen Nytte, naar de havde havt tilstrækkelig Tid at disponere over til deres Raadslagninger. Men det fandt som oftest Vanskelighed for Medlemmerne at blive samlede, og, naar de kom sammen, var Tiden dem stedse knap tilmaalt. Resultaterne skulde gjerne meddeles i en af de sidste Generalforsamlinger, og da forestaaer der i Almindelighed saa meget, at hver Commissions Referent anmodes om at fatte sig i et saa sammentrængt Foredrag som muligt. Af disse Aarsager have de nedsatte Commissioner hidtil sjelden svaret fuldkommen til deres Bestemmelse.

- 2) Hvorledes forholde Bønner, Roer, Kunkelroer og Kaal sig, som Brakfrugt — i Sammenligning med Kartofler?

Sachsenbauer fra Bøhmen ansaae Dyrkningen af Roer for mindre sikker, de fordre mere Arbeide og staae tilbage for Kartofler.

Weckherlin fra Hohenheim gav Kunkelroer Fortrin til Dvægfoder, men ansaae Kartofler for den Frugt, der giver den største Penge-Indtægt; ved hvilken Sammenligning det dog særskilt kommer i Betragtning, om Kunkelroerne anvendes til Suffer eller

Kartoflerne til Brændeviin. Han antog ingen synderlig Forskjel paa begges Indflydelse paa den følgende Afgrøde.

Hoffmann fra Böhmen roste Munkelroer, fordi man med Fordeel kan give dem raae til Fedeqvæg; han holdt for, at deres Anvendelse paa denne Maade ofte maatte kunne betale sig lige saa godt som til Sukkerfabrikation. En anden Taler yttrede, at han stod sig bedst ved at kjøbe Kartofler til sit Brænderi og selv dyrke Roer til Sukker (kommer an paa Priserne); han satte høi Priis paa Affaldet af Roer til Dvægsfoder. Munkelroer kom hos ham efter gjødet Rug, bleve der store og gave efter hans Formening lige saa god Baarsæd det følgende Aar, som vilde have fulgt paa Kartofler i Gjødning. Turnips dyrkes overmaade lidt i Tydskland og maae formodentlig passe bedre til Forholdene i England. Taleren bemærkede endelig, at Brænderier ingen synderlig Fremgang have i Böhmen og at dette formodentlig er en væsentlig Grund til, at man der mindre dyrker Kartofler.

3) Er Brugen af den i de bayerske Bjerglande almindelige Eng-Circulation (Egarten), hvorved forstaaes, at Kornavl afverler med Græs til Slæt (ikke til Græsgang) — ogsaa med Fordeel forsøgt i andre Egne, og er det Jordens Beskaffenhed alene, eller ogsaa klimatiske Forhold tillige, som begunstige denne Driftsmaade? For hvilke Forbe-

dringer er Agerbruget i Bjersegnene (Alpen = Wirthschaft) modtageligt og hvor ere deslige iværksatte?

Korn, meest Baarsæd og navnlig Baarhvede, dyrkes i Bjersegnene kun da, naar Engen bliver saa daarlig, at den ikke mere lønner sig som saadan. Jorden pløies da om Hosten, deels for at Mos og gamle Græsredder kunne bringes til at raadne, deels for at Jorden kan blive udsat for og besvangret af Luftens og Lyse's Paavirkning. Vaaren derpaa saaes Kornet og harves saa meget, som høist nødvendigt for at dække det med Muld. En god Eng giver stedse det største Udbytte, og en saadan findes især i de snevne Dale imellem Bjergene, hvor baade Jordbund og Luft stedse holde paa Fugtigheden; man dyrker kun lidt Kartofler, for at disse ikke skulle forstyrre Græs værtten. Det er hverken Kulde alene, som hindrer Vintersæden fra at lykkes i Bjersegnenes Dale, heller ikke Jordsmonnet, hvilket ofte er af udmærket Bestaafsenhed; men i denne Henseende er aabenbart flere Vøtenser paa eengang virksomme.

Ogsaa fra Erz- og Riesen-Gebirge nævntes Erfaringer om lignende Egarten-Brug; man syntes enig i, at Jorden ikke burde overlades sig selv til naturlig Græsvært, men stedse lægges ud med Kløver eller, hvor denne ikke vil lykkes, med Græsfro, saasom en Blanding af Timothee, *Alopecurus* o. dsl. (10  $\mathcal{R}$  Græsfro pr. Morgen). Dog træffes i de schlesiske Bjersegne saa tørtliggende Sandjord, at Græsværtten

ikke giver Nof for Leen; den lod man ligge saa længe til Græsning for Jaar, indtil Jorden samlede Kraft nok for at frembringe Klover; siden lod man den kun ligge et Par Aar til Græs. I flige Egne brugtes f. Ex. følgende Frugtfolge: Kartofler i Gjødning, Rug, Klover og Græs i 3 Aar, derpaa Kartofler (Stundom 2 Aar. i Rad) Byg, Græs, Græs, Rug, Rug, — hvilken Frugtfolge dog langtfra opstilles som noget Normalt.

I det nordlige Tyrol dyrkes 2 à 3 Gange Vaars- og Vintersæd (hvor denne sidste vil lykkes) meest Havre og Hvede, som lægges ud med Græsfrø, uden dog at harve det sidste. Man forpagter der Køerne bort og faaer  $6\frac{1}{2}$  p. for 1 Kande Mælk.

Paa andre Steder gøres det til Regel, at lægge Jorden ud med Vaarsæd i Gjødning, hvorved den dog sædvanligviis overlades til naturlig Græsvært; i Grønjord dyrkes Hør, derefter Byg o. s. v.

Ref. spurgte, om Grunden til den Sædvane, at overlade Jorden til sig selv, og at tage Græsværten saadan som Naturen vilde give den, ikke kunde søges deri, at de Planter, som helst ville vore i Biergegnene, som Naturen der fremmer og som derfor tildeels fortrænge alle andre (f. Ex. *Michemilla*), havde en saa stor Indflydelse paa Mælkens Dvalitet og maafee paa Dvægets Sundhed, at dette for en Deel kunde erstatte, hvad disse Planter give mindre i Dvantitet? Dette nægtedes, og Flere, deriblandt Beckherlin, antog det for en af de væsentligste Forbedringer, som burde tilraades i de saakaldte Egarten, at Jorden læg-

ges ud i Kraft med saadanne Græsarter, som give klæffeligt for Leen, med Klover overalt, hvor den vil lyffes. Imidlertid afhænger den større Indtægt, som dette Slags Agerbrug giver, næsten alene af Dvægav- lens Producter, navnlig af hvor dyrt Mælken betales. Vigtigt er det, ikke at kjøbe andet Dvæg end saadant, som er vant til Alpegræsningen. Flere antog, at Ungkvæget, især Kalvene, burde holdes hjemme den første Sommer, d. v. s. ikke paa Stald, men paa Græsgange, hvor de kunne finde Føde uden for stor Anstrengelse, da de ellers sættes tilbage i Barten. I hvert Fald er det vigtigt, at vælge til Levekalve dem, som fødes tidligt, i Januar og Februar Maa- ned, før at de kunne blive gamle og stærke nok, inden de sættes paa Græs.

Nathorst fra Sverrig nævnte Provindsen Wærme- land som et mærkeligt Beviis for, at det er Bjergeg- nenes særegne Natur i flere Henseender, som betinger deres afvigende Driftsmaade: næsten i hele Wærme- land bruges almindelig gjødet Brak, Klover i 2 Aar og længere, som oftest blandet med Timothee, og — Havre stundom 3 til 4 Gange efter hinanden. Denne Driftsmaade har endnu ikke forplantet sig til nogen af de tilgrændsende Provindser, som ere mindre fug- tige og hvor man mere almindelig lægger Bind paa Vintersæd og Byg (den Sæd, der dyrkes længst op mod Nord).

Flere af Forsamlingen yttrede det Ønske, at man indtil videre burde opsætte Discussionerne over de trykte Spørgsmaal, for i Bayern at faae tilgavn's Dplys-

ning om de Gjenstande, som især have hjemme i dette Land; navnlig:

#### 4) Om Humle.

Herved kommer først Beliggenheden i Betragtning. En god Humlehave bør have Læ, men kan ikke taale at ligge i en dyb Dal; tvertimod lægges den godt paa Høiderne og bedst paa en høitliggende Slette. Humlen lider ikke let af Kulde, naar det iagttages, at Stængerne i de yderste Rader sættes tættere ved hinanden og enten paa Midten eller foroven forenes ved Tværstænger, som bindes fast med Halmbaand, Ranke eller deslige, for bedre at staae imod Blæst og at give Læ for Stængerne inde i Plantagen. Den Sager-Humle, sagde man, skal have mere „Meel“ (herved forstaaes formodentlig Lupulin), som gjør Øllet mindre skarpt. Ved Sag vorer Humlen i en humusriig Sandjord, beskyttet mod alle Vinde.

Naar Omstændighederne gjøre det muligt, bør Humlehaver anlægges paa flere Steder under forskjellig Beliggenhed, mere og mindre udsatte for Vinden, og dog tør Paimellerne eller de med Humle beplantede Pletter heller ikke være altfor smaa; Aarsagen er, at Solen og Luften under forskjellige Forhold virke høist forskjelligt paa Humlen, saa at snart en, snart en anden Humlehave med forresten ligegod Behandling giver det største Udbytte. Til en vis Grad bør Humlen have Læ, helst ved en Skov imod Nord; Sandjord er dens Element; dog skal Frugtens Godhed for en Deel beroe paa Planternes Velde paa samme



Plads; yngre Anlæg give ikke saa stærk Humle, som de ældre. Endstjøndt Humlen i Dalene har Læ, vil den dog sjelden lykkes, fordi den der er meest udsat for en af dens farligste Sygdomme, Honningdug; Luftverel er i den Henseende saare onskelig, hvorfor ogsaa et Anlæg lykkes bedre paa en Slette med Læ mod Nord og Vest. Luftverel er formodentlig ogsaa Aarsag i, at man ved Bredderne af Inn, Lach og flere stærke Strømme dyrker god Humle paa den meest forskjelligte Jordbund, ja endog stundom paa saa fugtig Mosegrund, hvor Granskov ikke kunde trives. Disse Facta, sammenlignede med andre f. Ex. fra Saren, hvor Humle, dyrket paa Høiderne, holdes for den bedste, synes at bevise, at Beliggenhed og Luftverel har mere Indflydelse paa Humlens Dvalitet end Jordsmonnet. De fleste antage, at under forresten gunstige Omstændigheder give Humleanlæg paa Høiderne den frastigste og bedste Humle.

Med Hensyn til Jordsmonnet bør dette helst være let og med dyb Muld, thi Rødderne gaae da indtil  $1\frac{1}{2}$  Alen ned i Grunden; der bør derfor stedse fulegraves. Man kan altid være vis paa at faae daarlig Humle, hvor der kun er et tyndt Lag Muldjord, med mindre den fulegraves. Det blev anført, at Jorden ved Bamberg blev bearbejdet meget dybt ved Hjælp af store Haffer. Gammel Skovjord er ganske fortrinlig til Humle og har den store Fordeel, at den i de første 2 à 3 Aar ingen Gjødning behøver. Humlen vil helst have et varmt Jordsmon, men der forekommer ogsaa Exempler paa, at den kan lykkes paa et

foldt. I Anledning af Gjødningens Nødvendighed anførte Nathhorst, at de fleste Humlehaver i Sverrig hidrore fra Carl den Ellevtes og Carl den Tolvtes Tid, altsaa ere circa 150 Aar gamle, og han kjendte mange, maaskee de fleste, som i al den Tid ikke havde faaet anden Gjødning end det Riis (af tort Løv), som Faarene levne, naar de have اسپillet Bladene; hvert Foraar bleve disse Riis bredte ud over Humlepletten. Paa denne Maade, indrømmede han, dannede der sig Tid efter anden et Lag af forraadnet Træ, som kom Humlen tilgode, men det beviste dog, at Humlen ikke absolut behøver, hvad man i Almindelighed forstaaer ved Gjødning\*).

Paa det Spørgsmaal, om man skulde kulegrave hele Humlepletten eller om det var nok, at grave dybe Kuler, hvori Humlerødderne bleve lagte, svarede, at det første upaatvivlelig var bedst, naar man havde Gjødning nok til det Hele, men dersom man skulde være nødt til at spare paa Gjødningen, saa maatte man hellere nøies med Kuler og concentrere Gjødningen i dem.

Ved Kulegravning skal det være af Bigtighed, ikke at bringe Jorden af en ufrugtbar Undergrund ovenpaa, men kun at gjøre den løs og lade den blive underneden som før. Denne Manipulation skulde, saavidt Ref. forstod, kunne foretages saaledes: man kaster først en 2½' dyb Grøft, og derpaa det næste

---

\*) Man finder ofte vild Humle vox frodigt i gamle Riis-gjerder.

øverste Spid 1', som lægges til den modsatte Side, medens de  $1\frac{1}{2}$ ' dernedenunder fastes nederst i den først kastede Grøft, hvorpaa den tilfidelagte Madjord fyldes ovenpaa o. s. v. Det lader sig vist gjøre, at reolploie Jorden med 2 eller flere Plove i samme Fure til  $1\frac{1}{2}$  Fods Dybde, men denne Operation er baade mindre fuldkommen og kan kun udføres der, hvor Jorden er fri for Steen i Bunden. Et Factum, som tidligere er omtalt, bekræftedes fra flere Sider, at nemlig Humleanlæg have tabt ved at lægvide Træer ere omhugne, men man har atter med Held erstattet dem ved at sætte de yderste Stænger tæt og forsyne dem med fastbundne Tværstænger. Fra andre Sider bemærkedes, at det ikke er hensigtsmæssigt at grave Kuler, hvor Jorden har et uigjennemtrængeligt Underlag, thi da samles Bandet paa disse Steder og bringer Rødderne til at raadne. Kulegravning kan undgaaes der, hvor Undergrunden er varm og let lader Fugtigheden slippe igjennem. Humlestænger ere ikke at faae overalt saa lange, som man ønsker dem; hvor man altsaa er nødt til at bruge korte, bør Humlen plantes tættere; forresten ansaes Stænger af Middelsørrelse til omtrent 9 Alen for de bedste; de korte kunne give lige saa megen Humle, men koste mere Arbeide især ved Plukningen. Nogle anlægge Kulerne i Firkant, andre i triangulair Form med en Afstand efter Omstændighederne af 5'; den sidste Form giver Planterne mere baade Luft og Lys.

Over Humleavl gav en vis J. W. Hoffmann, nu boende i Wien, mange interessante Oplysninger;

han skal have samlet sine mangeaarige Erfaringer i et Værk over Humleavl, som er udgivet i Gørlig.

Om Efteraaret bør Rulerne eller Planterne rigtigst dækkes med Halm eller deslige, og dette tages igjen bort om Foraaret, naar den værste Nattefulde antages at være forbi. Saasnart Planternes Dine begynde at styde, maa Jorden med Forsigtighed tages til Side og Planter og Rødder bestjæres, hvilket bestaaer i, at 3—4 Hovedstokke renses for de overste smaa Rødder, og den gamle Stok, som endnu kjendes fra forrige Høst, renses saa at den kun beholder et Par kraftige Dine, medens alle smaa Sideskud saavel af Rødder som af Dine tages bort; Bestjæringen maa ikke foretages for sildigt, om den skal lykkes; disse saaledes rensede\*) Planter dækkes med løs og frisk Jord paa alle Sider, helst Compost (eller først Gjødning og derovenpaa Jord). — Af Gjødning er Svinegjødning bedst eller en Blanding af denne med Kogjødning; Heste- og Faaregjødning er for hidsig og frembringer let den saakaldte sorte Sygdom hos Planterne. Hornspaan og Beenmeel i smaa Dvantiteter agtes for hensigtsmæssige, men man kan let give for meget deraf. Ref. gjorde opmærksom paa Nødvendigheden eller dog Nytten af at befordre Beenmelets Virksomhed ved i Forveien at sætte det lagvis sammen med Jord eller Gjødning og befugte Hoben med Vand eller Urin, hvorefter Beenmelet kommer i en

---

\*) Det blev ved en anden Leilighed bemærket, at den stærke Bestjæring af Humlen alene finder Sted i Böhmen og de Stæder, hvor den voxer særdeles rypigt.

stinkende Gjæring. Dette bekræftedes, og Reichmann havde erfaret, at en lignende Fremgangsmaade ogsaa burde bruges ved Hornspaan, førend disse anvendes.

Saasnart Humleplanterne ere dækkede med Jord, begynder man at stænge paa sædvanlig Maade; dog bør endvidere iagttages, at Hullerne ikke tør lades aabne Vinteren over, men maae flaaes nye hvert Aar. Man gjør vel i, hver Gang at tilspidse Stængerne og forfulde dem i den nederste Ende. Det anbefaledes fremdeles, at trække Stængerne heelt igjennem Lueild for derved at forstyrre Insekter m. m., og at stryge Enderne, saa langt som de sættes ned i Jorden, med Steenfulsolie eller endnu bedre med Tjære, som er varmet ved Hjælp af gloende Stene. Store Stænger, som vanskelig holde Stand imod Blæst, kunne gives Styrke ved at ramme en kort Pæl ned ved Foden af hver til Støtte. Saasnart Rankerne have stude omtrent 1 Alen iveiret, bindes de løst til Stængerne; Nogle meente, at man til en sædvanlig Stang kun behøvede een Ranke, men de Fleste antog 3 for sikkest. Albrecht havde hermed anstillet comparative Forsøg og fundet, at, naar Veiret var gunstigt, var det omtrent kommet ud paa Et, om man tog een eller flere Ranker til hver Stang; Frugtens Mængde beroede meest paa den Kraft, der var i Jorden, og, dersom man kun lod een Ranke gaae i Veiret, saa vilde al Kraften concentrere sig i denne; men denne ene Ranke kan knækkes eller bestadiges, og derfor var det sikkest at tage to eller tre. Man maa stedse binde Humlen til den Side, til hvilken den efter Naturens Love vil

snøe sig, nemlig med Solen eller fra Høire mod Venstre; thi Spiralkarrene gaae hos Humlen den modsatte Wei imod de fleste andre Slyngeværter, og dette er Aarsag i, at den ikke kan tvinges til den anden Side. Naar Rankerne ere tilbundne, hyppes de, og man lægger løs og god Jord paa alle Sider indtil en Fod (Alen?) og høiere op om dem, dog saaledes at Spidsene ikke dækkes; og denne Hyppning gjentaages undertiden, indtil Rankerne blive 3 til 4 Fod høie; siden tages alle Blade og Sideskud bort forneden; dog maa man vogte sig for at stryge med Haanden oppesfra nedester, da man paa denne Maade vilde flaae den yderste Basthinde af og beskadige Planterne. Afbladningen foretages især i den Hensigt, at give Planterne mere Luft, og i Böhmen begyndes den allerede naar Rankerne ere 2 à 3 Fod lange; den er især tjenlig der, hvor Planterne staae tæt. Paa Steder, hvor man dyrker Humle i det Store, graves Jorden nærmest omkring Planterne og forresten bearbejdes den med Ploven.

Om Gjødningens Anvendelse blev fremdeles bemærket, at Nogle give denne om Foraaret, men Andre og navnlig Böhmerne om Efteraaret; man regner da 14 firs-spændige Læs til en B. Morgen (22 Læs pr. Td. Land). At holde Faarene i Fjold paa Humlepletten om Efteraaret, naar Høsten er forbi, ansees af Nogle for godt, især paa Leerjord. Ved Rhinen har man med Held gjødet med Lüd, men kun i det smaae.

Spørgsmaalet om de vigtigste Kjendetegn paa Hum-

lens Modenhed besvarede med 1) at Lupulin eller det gule Støv som sidder ved Grunden af Skjællene, bør være saa uddannet som muligt; 2) den Harpix, som overtrækker Frugtens Blade, maa være klæbrig, saa at Hovederne hænge sammen, naar man knuger dem i Haanden; den brune Humles Skjal (den grønnes ikke) ville da paa samme Tid lukke sig. Det ansees ikke for godt, at Frugten har nogen egentlig Kjærne, men jo mere Meel eller Støv og derimellem Persler af en aromatisk Olie, desto ædlere og bedre er Humlen. Kjærnen, sagde man, giver godt i Vægt men er ikke til videre Nytte. Humlen modnes hastigst i Toppen og derfor først paa de høieste Stænger; Forskjellen kan være saa stor, at man bliver nødt til at høste de modneste Stænger for sig. Dette finder især Sted, hvor Stængerne staae for tæt; staae de derimod tilstrækkelig vidt fra hinanden, saa er der sjelden noget iveien for at Høsten kan ende paa een gang uden Udvalg.

Den røde Humle med grøngule Hoveder og fine Aarer i Skjællene ansees for den bedste; jo langsommere den udvikler sig desto bedre. Naar Frugten er pluffet af, lægges den hen at tørres, bedst i Solen, men da denne sjelden skinner varmt paa den Aarstid og Veiret ikke er at stole paa, har man Indretninger til at tørre Humlen enten i særskilt dertil opførte Bygninger eller paa Toster. Til dette Niemed bruges stundom Fletninger af Bidier eller Staaltraad, men i Almindelighed 5' lange og 3' brede Trærammer, hvori spændes Næt eller aabent Lærred, hvilket dog

ikke alene maa være gjort vel fast i Kanterne, men ogsaa have Tremmer at hvile paa i Midten af Rammen, da der ellers vil blive en Huulhed, hvor Humlen kommer til at ligge ujevnt. Slige Kammer anbringes temmelig tæt over hverandre, saa at de kunne trækkes ud ligesom Skuffer; Humlen lægges tyndt paa dem og vendes jevnlige, men med Forsigtighed, at Hovederne blive saa hele som muligt. Hvor ofte Humlen skal vendes, beroer væsentlig paa den Træk, man kan udsætte den for; thi Træk og tør Luft ere Hovedbetingelser for Humlens hurtige og gode Tørring; derfor duer et Loft uden Træk ikke til at tørre Humle paa, men det er alligevel nødvendigt at kunne lukke Luften ude, naar denne er taaget og fugtig. Efterat disse Indretninger og de dermed forbundne Banstokke vare omtalte fra flere Sider, fremstode nogle af Münchens ualmindelig dannede Bryggere med den Bemærkning, at Humlen efter deres Erfaring tørres hurtigst og bedst paa Røller med varm Luft, hvor den behandles næsten som Malt. Den kan efter deres Forsøg lægges temmelig tykt og udsættes for 24<sup>o</sup> R. Varme, den vendes ligesom Malt ved Skovle; paa den Maade kan Humle lægges ind og blive godt tørret, om den endog er pluffet temmelig fugtig. Denne Behandlingsmaade — forsikrede de — var langt bedre end alle Kammer og Fletninger. En Deel af den americanste Humle skal tørres paa samme Maade; og i Würtemberg bruges den ogsaa med Held \*).

\*) Den Bygning og Døn til at tørre Korn, som Handelskuset Ploug & Richard har ladet opføre og indrette ved



Det er ikke nok, at Humlehovedernes Skjæl ere tørre, men det sikreste Tegn er, at den inderste Stilk, hvorpaa Skjællene ere befæstede, er fuldkommen tør. Køllevarmen, sagde Bryggerne, er saa velgjørende, at endog den, som ikke kan undvære sin Køl mere end 24 Timer, ikke bør forsømme at bruge den til den friske Humle; thi om denne end ikke kan blive fuldkommen tør i saa kort Tid, vil den dog have meget godt af denne Varme. Naar Humlen tages af Køllen og ansees for tør, maa den affjøles godt før den tør fyldes i Sække; derfor bør den lægges hen paa et tørt Sted, spredes og i Begyndelsen vendes hver anden Dag, siden sjeldnere. Man er endog saa forsigtig i den Henseende, at Mange endydermere lægge Humlen hen ( $1\frac{1}{2}$  Alen tykt) i 3—4 Uger eller til den første Frost kommer, for at undergaae et Slags Gjæring, førend den fyldes i Sække og pakkes fast sammen.

Humle bør, for at gjemmes Aaret om, ikke alene stoppes i Sække, men presses fast; og alligevel taber den ved at ligge saa længe omtrent Halvparten af sin Kraft, med mindre den bliver hermetisk indsluttet, thi i saa Fald kan man ikke regne Tabet høiere end til  $\frac{1}{3}$ .

De bayerste Love forbyde Bryggerne, at have

---

Klinterberg i Nærheden af Odense, vilde sikkert være meget hensigtsmæssig til at tørre Humle, og det saa meget mere som Varmen paa det allernøiagtigste kan reguleres; selv den Omstændighed, at Doven har Plader af brændt Leer istædtfor Staaltraad til at tørre Humlen paa, vil Ref. ansee for en Fordeel.

Presser under eget Tag, for at de ikke skulle fristes at til Salg forfalste Humlen med Blade af den, som allerede har været brugt. Istedetfor Presser anvende de Kasser med Bægt, som jævnlig foroges. De erkjende fuldkommen Rigtigheden af den Regel, at, jo stærkere Humlen presses, desto mindre taber den, og derfor — sige de — gjøre Englænderne vel i at anvende hydrauliske Presser; men selv i England skal man i  $\frac{1}{2}$  Aar lidt efter lidt lægge stærkere Bægt paa Humlen, førend man tør anvende den hydrauliske Presse. Hvordan man end bærer sig ad, forvandles Humlens smukke gule Farve dog altid til brunt ved at gjemmes. I Almindelighed paffes og presses Humle i Værreths-Baller, men Americanerne presse en stor Deel af deres i Træ-Kasser; hvilket egentlig er mere hensigtsmæssigt, forsaavidt som Træ holder Luft og Fugtighed bedre ude end Værred; men da det er vanskeligt for Kjøberne at komme til at undersøge Humlen i Trækasserne, og Americanerne næsten altid bringe overgjemte Varer til Markedet, er man i Handelen bleven mistroisk imod Trækasserne. I München bruge Bryggerne at klistre Papir udenpaa de Værreths-Baller, hvori de opbevare deres Humle, dog saaledes, at ikke hele Papiret klistres fast, men iffun Kanterne, som klistres over hinanden for at udelukke Luften.

Et Humle-Anlæg kan blive 30 Aar gammelt og derover, endog uden at plantes efter, med mindre en og anden Humleplante af Spaden eller paa anden Maade er bleven bestadiget. Naar Jorden er dyb og

god, bliver Humlen desto finere og skønnere, jo ældre de Planter ere, som bære den. Der ere dem, som antage, at en Humleplantage er bedst, naar den er 6 Aar, og begynder derefter at gaae tilbage, men dette kan kun være Tilfældet, hvor Jorden er meget flad og ikke passende til Humle. Denne Plante har i saa Henseende meget analogt med Frugttræer, som paa passende Jord kunne blive meget gamle, uden at Frugten taber i Godhed. Man skal have Exempel paa, at Humlerødder ere trængte 18' ned i Jorden. Naar Humlen ikke længer vil trives paa en Plads, anbefales at veksle med Lucerne (naturligviis kun paa Steder, hvor Lucernen vil vore).

Man anseer  $\frac{1}{4}$   $\text{R}$  Humle paa en 9 Alens Stang for en god Afgrøde.

Naar Stængerne om Efteraaret tages op for at faae Humlen plukket, har man Løstemaskiner, hvormed de trækkes op af Jorden. Man kan spare Stænger ved at binde Raster paatværs imellem dem, som staae verticalt i Jorden, og til disse Tværstænger atter at lægge Bonnestager og deslige paastraa fra Jorden af; men disse og flere Hjælpemidler tage megen Tid og benyttes kun i Nødsfald. Endvidere anførtes det, at i Egne, hvor Stængerne ere meget dyre, tager man dem kun c. 10 Fod høie og lader Humleranken først snoe sig heelt op omkring en Stang, derpaa tager man den ned, lægger de 8 Fod af Ranken hen ad Jorden og binder de øvrige 2 Fod Ranke op omkring en ny Stang, saa at den frugtbærende Spids dog

fommer i Veiret; men denne Manipulation er deels mislig, fordi man ved at tage en lang Ranke ned af en Stang meget let kan komme til at knække den, deels kan Arbeidet ikke lønne sig uden for Huusmænd, som kun have nogle faa Stænger til egen Brug.

Man har tænkt meget paa at benytte Jorden imellem Humlestængerne, men det lykkes ikke, thi naar Humlen staaer godt, vil den holde baade Sol og Luft ude.

- 5) Hvor ere de i England saa hyppigt brugte dækkede Grøfter i nyere Tider anvendte i Tydskland; hvor store ere Omkostningerne ved dem; paa hvad Maade anlægges de bedst, og med hvad Held ere de anvendte?

Dækkede Grøfter erkjendtes for særdeles nyttige til at lede Fugtigheden bort, men dertil ere de almindelige runde Kullesteen ikke passende; man bør have kantede Steen og derfor slaae dem itu ligesom til Mackadamisering; de ville da være langt at foretrække baade for Træ, som raadner, og for den ellers meget gode Methode, hvor Stenene sættes i Bunden af Grøften som en sammenhængende Steenkiste; disse sidste fyldes dog ofte af Muldvarpe og Røtter, hvorimod Grøfter, fyldte i Bunden med sønderflaaede og harpede Steen, opfylde Hensigten fuldkomnere, da de ikke stoppes men give Vandet frit Afløb. En Preuss. Ruthe (6 danske Alen) koster omtrent 9 Mk. 5 p. Dansk at lægge.

Godseier Røder holdt et interessant Foredrag over denne Gjenstand, hvori han meddeelte sine Erfaringer om de dækkede Grøfter, af hvilke han havde anlagt en Mængde paa sin Eiendom Stechan i Saren. Hans Marker bestaae af Sand eller let Jord paa Underlag af Leer, hvorfor en Mængde Riller kom frem i alle Straaninger og Bakker. Han havde i alle Rønder nedlagt Teglstensrør, dækket dem med Jord og ved Udløbene gjort dem mindst 6" i Diameter, samt har forsynet dem godt med andre Steen baade paa Siderne og ovenpaa, for at hindre dem i at knækkes; hver Alen slig Grøft regnede han havde kostet 2 $\frac{2}{3}$  Mk. dansk; man skal efter Hr. R's Erfaring kunne lægge 1000' Længde i een uafbrudt Linie, med Undtagelse af, hvor det maatte gøres nødt, at anbringe Gruber i Bunden, for at opfange de Jordpartikler, som Vandet maatte føre med sig, og som deri bundfældes og samles istedetfor at stoppe Rørene. Paa frugtbar Jord, forsikrede han, kunde slige Rønder betale sig endogsaa paa eet Aar\*). Boringer med Jordboret eller et Slags artesiske Brønde kunne meget godt sættes i Forbindelse med slige Vandledninger; det saaledes opborede Vand havde han fundet 7<sup>o</sup> varmt. Ref. bemærkede ved denne Leilighed,

---

\*) Paa Steder, hvor alle Producter staae høit i Priis og Agerbruget har naaet en intensiv Drift, lader meget sig gjøre og kan være rigtigt, som ved lavere Priser og navnlig ved et extensivt Agerbrug som i Danmark vilde medføre Tab.

at han havde været Vidne til, hvorledes den afdøde engelske Agronom Stephens (som i Sverrig var ansat og lønnet af Staten) havde opboret Kilder fra en Dybde af 18' til 23' og derved udtørret Sumpe, som man ved ingen Afgrøstning havde været istand til at lægge tørre; det igjennem Borhullet fremkomne stærke Væld havde holdt sig selv aabent. Krigsraad Hattorf erindrede om Bigtigheden af at opfange det underjordiske Vand saa høit oppe paa Straaningen som muligt, for at gjøre Afledningen fuldkomnere. Professor Becker erindrede om, at Underdrains i Almindelighed ei burde anlægges, med mindre Jorden var saa god og frugtbar, at den kunde give en sikker Afgrøde af Hvede, thi ellers vilde de neppe lønne de med Anlægget forbundne store Omkostninger. Bujanovics vilde, at de Grøfter, som fastes til Underdrains, bor staae aabne en Vinter over, for desto sikrere at opdage, hvor der er Kildevæld i Bunden. Han havde forresten brugt den almindelige Methode at gjøre Grøfterne smalle forneden og at lægge smaa Stene i Bunden.

6) Ved Tobaks-Avl bemærkedes, at det ikke er rigtigt at dyrke denne Plante i frisk Gødning.

7) Med Hensyn til Dyrkning af Kartofler, opstod en Debatte om Knoldenes Lægning og Opbevaring. I meget tørre Aar ansaae man det ikke for godt, at Kartoflerne ere fuldkommen tørre, naar de indsluttes i Batterier, og Exempler anførtes endog paa, at man med Held har befugtet dem for at hindre dem i at raadne. Kartofler af Middelsørrelse ere de bedste til at lægge, og naar de største Knolde stjaeres

i Stykker, — hvilket de ret godt kunne, — bør de lægges strax eller bestrøes med Afse, dersom de skulle glemmes een eller flere Dage. Hvorvidt slike itu-skaarne Læggefartofler komme til at give lønnende Afgrøde eller ikke, beroer dog meget paa Stykker-nes Størrelse, Veiret og den Fugtighed, Jorden holder, at den ikke bringer Stykkerne i Forraadnelse.

8) Til hvad for et Diemed og paa hvad Maade har man fundet det rigtigt at læsse (beige) Sædefornet?

Som man kunde formode blev Bickes's\*) Læsemiddel omtalt ved denne Leilighed, men forgjæves søgte man Grev Necke-Wolmerstein, som indtil den

---

\*) Det vil af tidligere Skrifter være de fleste Læsere bekendt, at en Sukker-Raffinadeur Bickes, bosat i Castel ved Mainz, foregav at være i Besiddelse af en mærkelig Hemmelighed — den allervigtigste for Landmanden, dersom den virkelig havde eksisteret — nemlig et Læsningsmiddel, som skulde have den overordentlige Kraft, at, naar Sæden dermed blev vædet, vilde det endog paa den meest ufrugtbare Jord uden Gjødning frembringe en overordentlig Væxt hos Planterne og en riig Afgrøde. En saadan Hemmelighed vilde han naturligviis have overordentlig betalt og lagde derfor an paa at sætte Folk Blaar i Vinene og at samle Subscribenter i alle Lande. Det lykkedes ham, forunderligt nok, at finde Beskyttere og Agenter mange Steder, og en dansk Godseier sendte endog „som Beviis“ til det Kgl. Landhuush. Selskab en Kasse med særdeles kraftige Havrestraae, som det omtalte Middel skulde have frembragt. Imidlertid vandt Herr Bickes's Charlataneri lige saa lidt Tilltro hos Publicum hertillands som andre Steder.

Dag havde bivaanet Forsamlingen; denne godmodige (noget sværmeriske) Mand, hvis Broder tidligere havde ladet sig fore bag Lysen af Herr Biskops og derfor havde maattet høre forfærdelig meget — var bortreist, sandsynlig fordi han hverken kunde eller vilde træde frem til Broderens Forsvar, naar denne Sag kom paa Bane. Den blev imidlertid afhandlet temmelig kort og med den Foragt, som et alle Grændser overstridende Charlataneri virkelig fortjener. Da Statsraad Fischer traadte frem og spurgte om Forsamlingen vilde spille Tid paa et saa åabenbart Bedrageri, hørtes et almindeligt „Nei.“ Hattorf bad dog om nogle saa Diebliffes Dymærksomhed for at nævne, at det Biskopske Middel, efter at være prøvet af det Hannoveranske landoec. Selskab, endog var blevet erklæret for skadeligt. Han — Hattorf — havde ogsaa anstillet endeel Forsøg med baade Korn, Havesfrø og Kartofler, som førnævnte Herr Biskops selv havde læstet med sit „Wunder-Mittel“ — og ved Siden af hvert Slags havde han saaet de samme Frøsorter upræparerede; Følgen var, at det præparerede spirede sildigere og gav daarligere Grode. Af Kartoflerne groede  $\frac{1}{2}$  og af et Slags kun  $\frac{1}{4}$ , medens de upræparerede groede alle uden Undtagelse; den bedste Virkning af Midlet var der, hvor det ikke havde staaet. Paa eet Sted havde noget Baarforn staaet godt, men denne Virkning var let forklaret, da mange af Kjærnerne ved Midlets Anvendelse havde tabt sin Spirekraft, hvorved de øvrige tyndt staaende Planter fik mere Plads til at brede sig.



Den ærverdige Albrecht, en af Forsamlingens Veteraner — kunde ikke uden Smil paa Kæberne bestige Tribunen for at anføre et Par Ord, hvilke saa at sige sloge Hovedet paa Sommet; han anførte følgende:

„Jeg kjender Bickes, som engang besøgte mig og talte om Herligheden af sin Opfindelse; ganske bekymret gjorde jeg ham det Spørgsmaal, hvor vi her efter skulde hen med al den Gjødning, som hans Middel jo vilde gjøre overflodig? — Derpaa svarede han — Bickes — naivt nok: jo den skal anvendes paa Marken, thi jo mere Gjødning i Forbindelse med mit Vækningsmiddel, desto bedre virker dette.“ —

Saaledes, endte Albrecht, er Gaaden løst. Forsamlingen lo, applauderede og lod Hr. Bickes være den han er, uden at ændse ham mere end enhver anden stor Charlatan.

---

I Sectionen for Dvægavl foretoges følgende:

Engvanding og overhovedet Engenes Forbedring blev henført til denne Section, fordi Høet kommer Besætningen tilgode.

9) Hvilke Foranstaltninger har man i den senere Tid truffet i de forskellige Egne af Tydskland, for ved Bands Paa- og Afledning at forbedre Engene? — hvilke for at danne sagkyndige Mænd

i Faget? — endelig hvad for at modvirke de Hindringer, som Naboers Mangelpaa Virksomhed ofte lægger i Veien, og for at bringe disse til fælles Deeltagelse i Arbejder, hvor de hver for sig ikke kunne udrette noget?

General-Comiteen i Bayerns landoekonomiske Forening havde 1835 anseet det for en Hovedsag, at befordre Dyrkningen af Kløver, og i dette Niemed havde Selskabet kjøbt og tildeels uden Betaling udeelt en stor Mængde — over 100 Centner — Kløver- og Græsfrø; derved havde man virkelig opnaaet, at faae disse Planter og navnlig Kløveren temmelig almindelig, men Følgen var nu, at Bayern exporterede for 130,000 Gulden (97,000 Rbd.) Kløverfrø om Aaret, og saaledes var det egentlige Niemed, Kløverens Anvendelse til Hø, blevet forfeilet; derfor havde man maattet være betænkt paa andre Foranstaltninger for at frembringe en større Production af Foder. Man indfaae Nødvendigheden af en Skoles Organisation for Eng-Cultur; men hvorfra tage Midlerne? — thi Landmændene ville ikke søge Dannelse i denne Retning, med mindre de kunne faae den for intet; de lade hellere en daarlig Engmester komme, naar de for Diebliffet kunne spare Penge — end give en duellig Leder ordentlig Betaling for hans Arbeide. En Skole blev derfor oprettet paa Statens Bekostning i Bayreuth, hvor 20 Lærlinger kunde optages og undervises frit og hvor der desuden var Plads til 4 Bestalende (25  $\text{fl.}$  om Dagen). Det gjordes til Betin-

gelse for Lærlingernes Optagelse, at de i det mindste maatte være 16 Aar, kunne skrive en ordentlig Afhandling, og maatte forpligte sig til at lægge Haand paa alt Arbeide. Ved Skolen bleve to Lærere ansatte, en i Opmaaling, Nivellering og Plantegning, den anden i den egentlige Eng-Cultur i Forbindelse med Excursioner og Samling af de for Faget vigtige Planter til et Herbarium, saa at de fik Kundskab saavel om de naturlige og dyrkede, som om de nyttige og skadelige Planter; de maatte kunne sætte sig ind i oeconomicke Forhold og bedømme, hvor Enge ere nødvendige og hvor de kunne undværes, hvilke der kunne lønne sig som naturlige Enge og hvilke der burde brækkes; hvorledes Engvandingen og de dertil nødvendige Grøfter anlægges og holdes vedlige m. m. I Aaret 1840 var denne Skole besøgt af 15 Lærlinger, 1842 af 20, men 1844 kun af 8; ialt have 82 Lærlinger modtaget Underviisning i den. Ifølge indhentede Efterretninger vare  $\frac{2}{3}$  af disse Lærlinger anbragte i Tjenester, hvor man var tilfreds med dem, og omtrent  $\frac{1}{3}$  vare i selvstændig Virksomhed. Denne Skole har kostet Staten betydeligt, men man erkjender med Taknemmelighed den store Nytte, den har stiftet.

I Würtemberg er man sysselsat med at udarbejde en speciel Lov til at fremme Engvanding. Regeringen har antaget og lønner en Engmester, som tillige er kyndig i alt Slags Engcultur; han har sin Station ved Hohenheim, paa Wilsaar, at han skal give Underviisning i Faget og lede de større Foretagender i den Retning. De Landhuusholdnings-Elever, som

i 3 Aar have gennemgaaet et Cursus ved Institutet, kunne paa Ansøgning faae Tilladelse til at blive endnu et fjerde Aar, i hvilket de da erholde nogen offentlig Understøttelse for at gjøre sig nærmere bekendte med Engculturen\*).

Statsraad Fischer erklærede, at det stred imod hans Ansuelser, at gjøre Folkets Lykke paa en Maade afhængig af Regjeringens Formynderskab, og anførte i den Anledning, at da den oldenborgske Regjering arbejdede paa en Lov til Engculturens Fremme, havde Folket været ganske utaalmodigt efter at see den træde i Kraft, og havde indgivet en Petition til Storhertugen om, at Loven maatte blive fortsattet og emaneret snart, om den ogsaa for Diebliffet blev mindre fuldkommen. Taleren lagde især Bægt paa to Momenter:

a) en Expropriations-Lov, som, naar Omstændighederne fordre det, kan tvinge Vedkommende til at afstaae fra sin Ret, altid under Forudsætning af fuld Skadeserstatning, og

b) at en Comite bedømmer denne Skadeserstatning uden Politi-Dyrighedens Indblanding.

Efter hans Formening vilde den Landmand væsentlig kunne beskattes for høit, som var i Besiddelse af gode og vandede Enge.

---

\*) Dersom man i Danmark maatte finde Anledning til at anlægge et Agerdyrknings-Institut i større Scala, saa vilde det være ønskeligt, at der ogsaa blev givet Anviisning til Principerne for og om mulig practisk Veiledning i Engvanding, som endnu er for lidt kjendt hos os.

Der omtaltes flere Engvandinger i Budweiser-Krebsen i Böhmen, anlagte efter forskjellige Principer; man brugte der smaa flyttelige Stigbor, bestaaende af Trærammer, hvori der var spændt Lærred; ved denne saakaldte Geiersberger (?) Methode skal spares meget Vand.

Flere Discussioner foresaldt om Nødvendigheden eller i alt Fald om Nyttens af at anlægge Reservoirer, hvorfra Vandet tilføres det lavere liggende Enganlæg. Det erkjendtes, at Vandet bør strømme med en vis Fart og at Reservoirer ere ønskelige der, hvor enten Vandmassen er for ringe eller Faldet for ubetydeligt; man har saaledes Beholdninger for det Vand, der samler sig fra tilstødende Aagre, og Exempler anførtes paa kunstige Reservoirer af 100 ja indtil 400 Morgen Lands Størrelse, ved Hjælp af hvilke saa slet Sandjord, som kun gav een Ruggrode i 6 Aar (6 jäbriges Roggenland) var bleven forvandlet til frugtbar Eng. Indretningen eller Anlægget er gjort saaledes, at Vandet stundom kan tappes ud og det paa Bunden samlede Dynd anvendes til Engenes Forbedring. Fra Mecklenburg anførtes, at Rildevand ofte med største Fordeel opsamles og opvarmes af Solen i Reservoirer, førend det benyttes til Dverrisling. Man var der af den Mening, at en Lov, sigtende til at bortskaffe skadeligt Vand, var mere nødvendig end en for at tilveiebringe Vand til Dverrisling.

Fischer bemærkede, at det Vand, som engang har været benyttet over en Eng, først da faaer ny Kraft, naar det har været stillestaaende i nogen Tid efter.

Sneevand er om Foraaret meget frugtbringende, og overhovedet virker koldt Vand kun skadeligt i varme Sommerdage. I Tyrol har man endog gjort saadanne Indretninger, at man kan vande Kornmarkerne, og Virkningen deraf skal have viist sig meget forskjellig efter Vandets forskjellige Temperatur.

I Bayern eksisterer et eget Slags Landvæsen-Commission, som dommer i Spørgsmaal, der angaaer Vandets rigtigste Fordeling imellem tilstødende Naboer — om Ref. har opfattet det rigtigt, kaldes denne Mähren-Gericht.

Albrecht gav endeel Oplysninger om dette her omhandlede Spørgsmaal. Efter hans Formening var det en Hovedsag, at hver Bæk ledes saaledes, at den intetsteds gjør Skade, og at Vandet overalt kan benyttes saa godt som muligt; den største Vanskelighed herved bestaaer i mange af de tilgrændsende Naboers Ulyst til at deeltage i Arbeidet; derfor har Regjeringen i Nassau, hvor enhver Jordeier siden 1818 har uindskrænket Ret til at benytte sin Eiendom, som han vil — besluttet at virke for Sagen\*) paa følgen-

\*) I privat Samtale med Ref. uildrede Regjeringsraad Albrecht Følgerne af en for vidt dreven Udparcellering i Nassau som høist sørgelige og foruroligende; hvor Regjeringen i denne Henseende engang havde givet Slip paa Tømmerne, saaledes som i Nassau, der var det en Umulighed at tage dem igjen. Efter hans Erfaring og fuldeste Overbeviisning kunne de Stater, hvor Udskyfningsfrihed endnu var bunden til bestemte efter Forholdene aspaasende Grændser, ikke være forsigtige nok med at udvide denne Frihed. Han anførte de sørgeligste Exempler paa, hvor-

de Maade: siden 1830 blive Flodsengene eller de Dale, som gjennemstrømmes af Aaer og Bække, for offentlig Regning efterhaanden nivellerede og optagne paa Kort (dertil udsættes en vis Sum om Aaret) og det saaledes, at det Stykke indenfor ethvert Sogns Grændser saavidt muligt anbringes paa eet Blad. Derpaa samles en af Regjeringen dertil udseet Embedsmand med de vedkommende Sogneraad og de største Grundeiere, og gaae fra Eng til Eng, for at tage Bækkenes Løb og alle Forhold i Diesyn, og for paa Stedet at blive enige om ikke alene hvad Arbeide der ansees for hensigtsmæssigt, men ogsaa at bestemme hvor meget der efter Evne og Forhold skal udføres i de første 2 eller 3 Aar o. s. v., for at dette kan blive iværksat efter en ordentlig Plan. Man søger da at regulere Strømmen saaledes, at Vandet overalt flyder sin vanlige

---

ledes Capitalister fra Frankfort indfandt sig, saasnart et større Grundstykke skulde sælges i Nassau, og kjøbte det til enorme Priser, for at stykke det ud og for siden at presse de mange smaa Eiere, som ved uforsigtig Handel kom atdeles i deres Hænder. I Nassau var Oplysningen nu dog saa stor, og Communerne ved dyrkjøbte Erfaringer blevne saa kloge, at de ved slige Leiligheder hellere indkjøbte et Grundstykke for Communcens Regning og gav det, om ogsaa med Tab, udeelt til en ny Eier, hellere end at faae en Frankfurter Capitalist med al den Fattigdom, en saadan førte med sig, ind i Communen. Samme Albrecht erkjendte sig med megen Interesse om Landbosforholdene i Danmark, som han allerede kjendte lidt til i Forveien, da han tidligere havde bereist Jylland lige til Skagen. Arvefæsteforholdet syntes ham at maatte være det bedste og lykkeligste for Landet.

Gang og intetsteds stoppes, saa at det kan forvolde skadelige Oversvømmelser; de store Bugter lader man blive, men smaa Krumninger graves igjennem for at give Vandet et mere lige, hurtigt og stadigt Løb; hvor Flodleiet er for smalt, graves det bredere og indskrænkes, hvor det behøves, med Dæmninger, for at holde det indenfor tilbørlige Grændser. Større Vandfæligheder møder man ved Vandets Anvendelse. Den samme førnævnte Commission undersøger og bestemmer de Steder, som bedst maatte passe til Anlæg af Sluser. Vandmøllernes gamle Rettigheder træde her, som paa de fleste Steder, mange Gange hemmende iveien, men hvor man ikke paa anden Maade kan faae Bugt med dem, der sættes et Flodmærke, som bestaaer i, at Størrelsen og Høiden af de Stigbor, som holde Bagvandet, nøiagtig bestemmes, efterat man først med Mølleren er bleven enig om, hvor meget Vand der behøves til Møllens regelmæssige Drift; saasnart Vandet stiger høiere end Bagvandets Stigbor, flyder det over disse, og kan da benyttes af de nedenfor boende Grundeiere. Med det samme stipuleres, hvorledes og af hvem dette Vand med største Fordeel kan benyttes. I de sidste 10 Aar var paa denne Maade de 12 største Flodløb i Landet bleve regulerede eller, om ikke alle færdige, saa dog under Arbeide. Med Hensyn til de med disse Arbeider forbundne ikke ubetydelige Omkostninger, betaler Regjeringen den hele Nivellering og Kort-Optagning som et almeennyttigt forberedende Arbeide; men derimod blive Gjennemgravninger og Inddæmninger Commu-



nernes Sag; ved denne Leilighed yder Staten kun en raadgivende Veiledning. Naar f. Ex. Afledningsgrave og Sluser skulle anlægges, saa afgjør Commissionen den Retning og det Sted, som ansees for meest hensigtsmæssigt, og Pengene dertil udredes af dem, som Vandet kommer tilgode, saaledes at Omkostningerne fordeles i Forhold til den Fordeel, enhver ansees for at drage deraf. Siden overlades det til Communer-nes frie Valg, om de ville bringe Planen i Udførelse eller ikke; Erfaringen har viist, at det sjelden varer ret længe, førend de lægge Haand paa Bærket. Naar en Eng ligger saaledes, at den kan vandes, og den eller de, som eie mere end Halvparten af Engen, ønske at iværksætte Arbeidet, saa byder Landets Lov, at de øvrige Lodsseiere skulle tage Deel i Arbeidet, Udgifterne beregnede i Forhold til enhver Lods Størrelse. Forøvrigt fordre Engvandingens-Anlæg saa megen Indsigt, og deres Vedligeholdelse og Vandets Benyttelse saa megen Opmærksomhed, at Albrecht ansaae Engmesternes stadige Tilsyn og en Skole til at danne saadanne, for en absolut Nødvendighed. Tiden til at anvende Vandet paa Engene erklæredes for at være saa afhængig af locale Forhold, at derover vanskelig kunde debatteres i Forsamlingen.

10) Hvilke af de i nyere Tider anbefalede Foderværter, saasom *Echinops bannaticus*, *Heraclium sibiricum*, *Trifolium svaveolens*, *Medicago falcata*, have viist sig fordeeltagige?

Dr. Glasz ansaae *Heracl. sib.* paa fugtig og dyb

Jord for god, men *Heraclium giganteum* for bedre; Dvæget vilde nok æde dem. Det havde ikke lykkedes ham, at saae den paa Stedet, men vel at plante den ud med 1' Afstand imellem Planterne. Kresser fra Altenburg bemærkede, at Frøet spirer vanskelig, og raadede derfor til at saae det om Efteraaret. Efter hans Erfaring ville Køerne nødig æde den, og endskjøndt den ædes af Faar og Gjeeder, ansaae han den dog ikke for at være af nogen Betydenhed som Fodervært. Hattorf havde forsøgt at saae den om Efteraaret, og den var da bedre spiret end om Foraaret; den havde ogsaa staaet godt Vinteren over, men foruden at Køerne hos ham nødig vilde æde den, fik Mælken Affmag. Flere afgave lignende Ytringer.

11) Hvor mange  $\mathfrak{B}$  Hø eller Høes Bærði skulle til for at frembringe 1  $\mathfrak{B}$  Kjød?

Professoren Hübner anførte, at i Nærheden af Klagenfurt vare 150 Stude blevne fedede og i den Tid hver Dag veiede; Resultatet var, at i Gjennemsnit havde 40 Centner godt Hø frembragt 140 à 150  $\mathfrak{B}$  Kjød og Talg. Der havde været en ikke ubetydelig Forskjel i denne Henseende, saa at de smaa Stude brugte mindre og de større mere Hø til hvert  $\mathfrak{B}$  Kjød. I Gjennemsnit og med et rundt Tal kunde man sige, at Stude af Mellems størrelse havde tiltaget 1  $\mathfrak{B}$  om Dagen, de største mindre og de smaa indtil  $1\frac{1}{10}$   $\mathfrak{B}$ . Lignende Forsøg bleve anførte fra Schleißheim o. fl. Steder, hvilke alle nærmede sig det samme Resultat. Pabst foredrog, hvorledes man ikke maa tage Køernes

Antal men Størrelse og Vægt til Regel, naar Indtægten af et Hollænderi skal bedømmes; man burde regne hvormeget hver 100  $\mathcal{R}$ , som Køerne veie levende, kunne bringe ud af et vist Quantum Foder. I en Calcul maatte Foderets Værdi stedse reduceres til Hø; man maatte vel skjelne imellem Ernærings- og Productionsfoder, som og imellem de forskjellige Producter, Mælk, Kjød og Uld.

Nogle Forsøg bleve fremdeles omtalte angaaende Studes Fodning, hvorved hver fik 8  $\mathcal{R}$  Hø, 8  $\mathcal{R}$  Halm, 8 à 10  $\mathcal{R}$  Diefager, lidt Affald af Maltspirer og circa 20  $\mathcal{R}$  Mælk fra Møllebryggerierne; dette Foder, som i Begyndelsen udgjorde circa 47  $\mathcal{R}$  om Dagen pr. Stk., steg efterhaanden til 59  $\mathcal{R}$  og derved fandtes, at hver af Studene tiltog i det første Tidrum 1½  $\mathcal{R}$  om Dagen, i det andet 2¼, i det 3die 2½ og i det fjerde igjen mindre. Derefter at domme skulde i Gjennemsnit 15  $\mathcal{R}$  Høværdi kunne udgjøre Productions-Foderet for 1  $\mathcal{R}$  Kjød. Ved et andet Forsøg med 73 Stude havde i Gjennemsnit 100  $\mathcal{R}$  til Hø reduceret Productions-Foder frembragt 8  $\mathcal{R}$  Kjød; efter de gjeldende Kjødpriser vare disse 100  $\mathcal{R}$  Foder blevne betalte med 5 Mk. 4  $\mathcal{S}$ . (dansk), medens det samme Quantum, givet til Køer, neppe vilde have givet Mælk til en høiere Værdi end 4 Mk. 1  $\mathcal{S}$ . Saaledes indsees, hvor nødvendigt det er, at rette sin Deconomi efter de forskjellige locale Forhold.

Det Quantum Foder, som behøves for at holde et Hoved ilive (Ernærings- eller Conservations-Foder),

beroer meget paa Racen; saaledes skal Tyroler-Dvæget kunne holde sit Huld uden at faae stærkere Kraftfoder end 5  $\mathcal{L}$  Hø om Dagen. Desværre er der hidtil anstillet altsor faa Forsøg til at give Oplysning om disse og mange flere statistisk vigtige Spørgsmaal.

Director Beckherlin fra Hohenheim glædede Forsamlingen med et saa høist interessant Foredrag, at man bad om at erholde det trykt saa snart som muligt; dette skete saa betimeligt, at Exemplarer bleve udeelte forinden Forsamlingen sluttedes\*).

Indholdet var i det væsentlige følgende:

Flere Forsamlinger af tydske Landmænd have sysselsat sig med det for en rigtig Deconomi meget vigtige Spørgsmaal:

„Staaer den Mængde Foder, som gives Huusdyrene, navnlig Koer og Faar, i et bestemt directe Forhold til disses Producter af Kjød, Mælk, Uld o. s. v.“ — hvilket deler sig i to Spørgsmaal:

a) retter Vægten af det Foder, som behøves for at holde et Kreatur ilive (Erhaltungsfutter) sig efter Kroppens Vægt? og deraf vil man kunne slutte sig til:

b) hvilket Værd faaer det Foder, som gives derudover, ved de Producter, det frembringer?

Den Stuttgarter Forsamling havde især beskæftiget sig med denne Gjenstand, og uagtet den indfaae, at mange og store Vanskeligheder vilde være forbundne

\*) Dette er Karlag i, at Ref. kan give dette Foredrag den Udførlighed, som Sagens Interesse gjør ønskelig, uden dog at giengive det i ordret Doversættelse.

med dets Besvarelse, og at Mange neppe vilde ændse det, fordi Svaret afhænger meget af og maa modificeres efter de forskjellige Racers og de enkelte Kreaturers ulige Natur, saa havde Forsamlingen dog anseet det for særdeles ønskeligt, at Forsøg bleve anstillede i dette Diemed, og derfor begrundet visse Bestemmelser (Inhaltspunkte). Spørgsmaalet er i oeconomic Henseende af Bigtighed og vilde, rigtig besvaret, give Landmanden en almindelig Maalestof til at bedømme, hvorledes hans Besætning og Kreatur=Racer betale Foderet, godt eller daarligt? — Uagtet alle Vanskeligheder maa der i stort Gjennemsnit kunne lade sig finde en Regel eller et almindeligt Forhold, og dette vilde føre et stort Skridt videre i Væren om Dvægghold.

Just fordi slige Forsøg fordrer baade megen Umage og mange Penge, ansaae Beckherlin det for rigtig, at de bleve anstillede ved en Væreanstalt som Hohenheim. Med Hensyn til Køerne havde hans mange Jagtgæller i Gjennemsnit truffet nær sammen med v. Riedfels bekjendte Erfaringsætninger, og Taleren sagde, at det ved Beregninger ikke vilde være vanskeligt at vise, hvorledes de Erfaringer, som Prof. Hlubeck havde meddeelt, førte omtrent til samme Resultat. Efter disse Sætninger kan  $\frac{1}{10}$  af et Dyr's levende Vægt ansees for nødvendigt Foder (godt Hø) til dets Ernæring; af det mere, som gives derudover (Productionsfoder), give hver 10  $\mathcal{R}$  til Hø reduceret Foder 1  $\mathcal{R}$  Kjøb (Gewicht=Zunahme) og hvert 1  $\mathcal{R}$  Hø 1  $\mathcal{R}$  Mælk. De ved Hohenheim udførte Forsøg ere anstillede med

Faar og skulle fremdeles anstilles med Køer; man har al Grund til at antage Resultaterne af Køernes Fodring for analoge med Faarenes.

Disse sidste have givet de Resultater, som ere sammenstillede i høsfølgende Tabeller. For at komme til dem har Weckherlin først gjort sig bekendt med de Forsøg, som Andre før ham havde anstillet og beskrevet, navnlig v. Raumer, Körte, Dombasle, Caspari og Menzel; han gif derpaa frem som følger:

1) Til Forsøgene anvendtes meest 2½ Aars gamle Beder af en saadan Merinos-Stamme, som i Gjennemsnit gav 2  $\mathcal{R}$  vasket Uld af hvert Faar til en Værdi af 150 Gulden (circa 114 Rbd.) pr. Centner. Dyrenes Vægt anførtes i Tabellerne. Til Sammenligning toges ogsaa vægtigere Faar efter en Blanding af Merinos med engelsk Race. De Faar af en yngre Alder, som ansaaes fornødne til Forsøget, vare ½ Aars gamle Lam af begge Stammer.

2) Som Tabellerne vise, vare Faarene holdte i 9 Afdelinger med 4 Stkr. i hver.

3) Forsøget fortsattes et fuldt halvt Aar.

4) Foderet bestod meest i reent Kloverhø.

5) Til at besørge Faarenes Pleie ansattes en fuldkommen paalidelig Landvæsens-Elev, som ikke foretog sig andet end 3 Gange om Dagen nøie at veie saavel Foderet til hver Afdeling, som hvad de ortede; den samme veiede ogsaa Faarene under nøiagtig Control.

6) Efter ethvert Forsøgs Bestaaffenhed bleve Faarene klippede enten iforveien eller efterat Forsøgene

vare til Ende; ogsaa Ulden blev paa det noiaagtigste veiet, hvilket Tabellerne altsammen nærmere udvise.

### 1ste Forsøg.

For at udforske, hvorledes Ernæringsfoderet kan bestemmes efter Kroppens Vægt og i hvad Forhold det derudover givne Productionsfoder virker til at frembringe Kjød (Kroppens større Vægt) og Uld, toges 4 Afdelinger med 4 Faar i hver, hvoraf hvert i Gjennemsnit veiede 80  $\mathcal{R}$  levende.

Den 1ste Afdeling fik iffun Ernæringsfoderet, hvilket paa Forsøg (og efter hvad flere Andre have erfaret) blev bestemt til daglig  $\frac{1}{10}$  af Kroppens Vægt (det samme, som Niesedel antager for Køerne), hvorefter de 4 Faar kun fik 5  $\mathcal{R}$  4 Lod Høes Værdi om Dagen, paa hvert altsaa  $1\frac{1}{2}$   $\mathcal{R}$ .

Faarene vare, da Forsøget var til Ende, daarlig i Stand, men ikke syge; 2 vare blege i Huden, men ere senere komne til Huld igjen; af eet havde de andre ædt en Deel af Ulden og endog bidt Huller i Skindet, saa det saae usfelt ud. Ulden var ikke just fordærvet, men svag og sad løst paa Skindet; derfor kunde den saameget lettere gnaves af. Paa et af Faarene var Ulden filtet ved Roden; Uldvarten paa de 3 Faar gav i  $\frac{1}{2}$  Aar kun omtrent 1  $\mathcal{R}$  uvasket Uld pr. Stk., at regne =  $\frac{1}{2}$   $\mathcal{R}$  vasket Uld, som naar den i uvasket Tilstand antages at have en Værdi = 45 Kreuzer (55  $\mathcal{S}$ . Rgsbf.) pr.  $\mathcal{R}$ , vilde give tilsammen 1 Rbd. 14  $\mathcal{S}$ .; derimod havde Kroppene i samme Tid tabt 45  $\mathcal{R}$  i Vægt, saa at in-

gen Fordeel, men snarere Tab maa ventes, naar man fodrer saa knapt, at man ikke giver mere end det blotte Ernæringsfoder.

Den 2den Afdeling, hvori hvert Faar i Gjennemsnit havde en Vægt = 80  $\mathcal{W}$ , fik  $1\frac{1}{2}$  Gang saa meget som Ernæringsfoderet, altsaa  $\frac{1}{5}$  af den levende Vægt eller omtrent 2  $\mathcal{W}$  Hoværdi om Dagen pr. Stk.

Den 3die Afdeling, hvori Faarene havde samme Vægt som før, fik det dobbelte Ernæringsfoder eller  $\frac{1}{6}$  af Dyrenes Vægt, omtrent  $2\frac{1}{2}$   $\mathcal{W}$  Høes Værdi om Dagen.

Den 4de Afdeling, ogsaa med 80  $\mathcal{W}$  Vægt pr. Stk., fik det tredobbelte Ernæringsfoder eller  $\frac{1}{10}$  af Faarenes levende Vægt; men det høieste, disse i Gjennemsnit fortærede, var kun  $\frac{1}{5}$  af den levende Vægt eller  $3\frac{1}{2}$   $\mathcal{W}$  om Dagen.

### 2det Forsøg.

For at undersøge, om store og smaa fuldvorne Faar holdes lige godt i Stand ved en Fodermængde, som staaer i samme Forhold til begges levende Vægt, og om det ene Slags til- eller aftager mere end det andet.

Til dette Forsøg gjordes 3 Afdelinger:

- a) smaa Merinos à 73  $\mathcal{W}$  levende,
- b) store dito à 83  $\mathcal{W}$  levende,
- c) Beder af blandet Merinos og engelsk Race à 90  $\mathcal{W}$  levende.

### 3die Forsøg.

Til at ubfinde, om et lignende Forhold viser sig



imellem unge Dyr's levende Vægt og deres Foder, saalænge de endnu ere i Væxt.

Til dette Niemed gjordes 2 Afdelinger, af 1) sædvanlige  $\frac{1}{2}$  Aars gamle Merinos-Lam; 2)  $\frac{1}{2}$  Aars gamle Lam af Merinos og engelsk Blanding. Af Resultaterne, som overraskede Forfatteren, anførtes følgende:

1) Som Ernæringsfoder (hvormed et Faar kan holdes ilive) — ved hvilket Indtægten er  $= 0$ , bekræftes, at man kan antage  $\frac{1}{10}$  af Kroppens levende Vægt, — for Merinos af Middelsstørrelse omtrent  $1\frac{1}{4}$   $\mathcal{W}$ .

2) Ved  $1\frac{1}{2}$  Gang Ernæringsfoderet, altsaa ved 2  $\mathcal{W}$  til Hø reduceret Foder daglig, beholdt Dyrene jævnt godt Huldb og deres sædvanlige Uldvæxt.

3) Vil man gjøre Regning paa, at Kroppen skal tiltage i Vægt ved Siden af Uldens Væxt, maa man give mere end  $1\frac{1}{2}$  Gang Ernæringsfoderet; altsaa over 2  $\mathcal{W}$  Hø om Dagen til en Race af Middelsstørrelse.

4) Forholdet af Kroppens tiltagende Vægt stiller sig stedse gunstigere, eller Foderet forvandles med større Fordeel til Kjød og Fedt,

a) jo mere Foder der gives udover Ernæringsfoderet,

b) jo større Faareracen er,

c) jo yngre Faarene ere forinden de blive fuldvorne.

3 Gjennemsnit kan antages, at 10  $\mathcal{W}$  Productionsfoder forøger Kroppens Vægt med  $\frac{1}{2}$   $\mathcal{W}$  foruden Uldens Væxt; dette varierer dog fra  $\frac{1}{4}$  til  $\frac{3}{4}$   $\mathcal{W}$  og derover; nemlig 10  $\mathcal{W}$  Productionsfoder gav:

a) af  $2\frac{1}{2}$  Aars sædvanlige Merinos-Beder ved det dobbelte Ernæringsfoder  $\frac{1}{2}$   $\mathcal{W}$ ; ved stærkere Fodring

indtil saa meget som Dyrene vare istand til at fortære,  $\frac{1}{2}$   $\mathcal{R}$  ( $13\frac{1}{2}$   $\text{Lod}$ );

b) ved mindre Merinos og det dobbelte Ernæringsfoder:  $\frac{1}{4}$   $\mathcal{R}$  (9  $\text{Lod}$ );

c) ved store Merinos  $19\frac{1}{2}$   $\text{Lod}$ ;

d) ved Blanding af Merinos og Engelsk  $21\frac{3}{4}$   $\text{Lod}$ ;

e) halvaarige Lam af Merinos 24  $\text{Lod}$ ;

f) dito dito af fornævnte Blanding 26  $\text{Lod}$ .

5) En Merinos Bede af Middelsørrelse fortærer i Gjennemsnit ikke mere end  $3\frac{1}{2}$   $\mathcal{R}$  Hø om Dagen.

6) Den Uld, et Faar bærer, staaer aldeles ikke i directe Forhold til Productionsfoderets Mængde og forsøges ikke ved en Fodring, som overstiger den, der hører til at holde Faaret ved godt Huld; men, dersom Fodringen synker ned til det blotte Ernæringsfoder, saa voxer derefter endnu Uld, men saa lidt og saa svag, at dens Værdi neppe kommer i Betragtning, da Kroppen af Mangel taber saa meget, at Indtægten bliver ingen.

7) Man kan omtrent antage 4  $\text{Lod}$  uvasket Uld efter hver 10  $\mathcal{R}$  Productionsfoder for Gjennemsnit paa middelstore Merinos.

8) Unge Faar, som endnu ere i Væxt, producere Uld i det største og fordeelagtigste Forhold til Foderet, saa at de unge Dyr synes at lønne det paa dem anvendte Foder bedst, baade ved Tilvæxt af Uld og Kjød.

9) Det Quantum Foder, som gives udover  $1\frac{1}{2}$  Gang Ernæringsfoderet, har ingen Indflydelse paa Uldens Bestaffenhed.

Director Beckherlin\*) sluttede dette høist interessante Foredrag, som vandt almindeligt og lydeligt Bifald, med det Ønske, at praktiske Landmænd vilde prøve disse Sætningers Rigtighed, ved at sammenligne dem med egne Erfaringer, for stedse at komme Virkeligheden nærmere.

Kammerherre v. Breitenbauch havde anstillet Forsøg med at indsatte 9 Køer og 9 Stfr. Ungkvæg paa Foder, som i Forveien var overgydet med kogende Vand og havde henstaaet c. 8 Timer for at trække og svales; i de 4 første Dage toge Køerne til i Mælk fra 32 til 42 Potter, men da det samme Foder derefter i to Dage gaves tort og foldt, sank Mælken igjen ned til det forrige Quantum af 32 Potter. Endvidere havde han anstillet Forsøg med selvopvarmet Foder; dette havde i et Par af de første Dage givet ligesaa gode Resultater, men siden staaet tilbage for det kogte og det desto mere, jo længere det gaves. Flere af de Tilstedeværende udtalte ligeledes deres Erfaringer om det selvopvarmede Foder, som man ikke vilde anbefale, men kun have anseet for en Ressource til at faae Køerne i et fodertrængt Aar til at æde Halm.

Ref. benyttede Leiligheden til at nævne de Erfaringer, som i Norge, Sverrig og i de senere Aar i Danmark ere gjorte med den hos os saakaldte boggildste Methode, at koge Kartofler og mæske dem sammen med

\*) B. beklagede meget, at den Glev, som havde paataget sig og med den meest roesværdige Flid havde besørget Foderets Vægt, Faarenes Pleie m. m., var dødt kort efter at Forsøgene vare endte.

gruttet Malt. Nyttten deraf bekræftedes fra Mecklenburg af Schumacher, som kunde tale derom af 10 Aars Erfaringer. Flere havde havt god Nytte deraf og roste kogte Kartofler til Foder deels med deels uden Tilfætning af Grut og Malt. Ved Schleisheim vil man have fundet sig vel ved at gyde en saadan Suppe over Haffelsen 2 Gange 21 Timer før den fodres, saa at den kan henstaae og overgaae i et Slags Gjæring, førend den gives til Dvæget.

Holleuffer vilde vide, at Englænderne ansee koldt Foder for bedst til Fedeqvæg, men dette stemmer ikke med de i Tydskland gjorte Erfaringer.

Erfaringer anførtes paa, at man kan vente 46½ Pot Mælk efter 100  $\text{R}$  Hø; men det opfastede Spørgsmaal, om et vist Dvantum Foder, givet til eet Hoved af en bestemt Vægt, ogsaa behøves til to Hoveder, hvis Vægt tilsammentagen var liig det Førstnævntes, og i hvilket af disse Tilfælde Foderet bedst blev betalt, blev ikke tilstrækkelig besvaret. Det ansaaes dog for sandsynligt, at den dobbelte Livskraft har Evne til at producere mere. Det bemærkedes, at Marsagen, hvorfor smaa Faar producere mere Mld af et vist Dvantum Foder end de store, beroer paa den større med Mld bevorede Overflade, hvorimod det forholdt sig anderledes med Kjødet. Baade Pabst og Beckherlin ansaae det for at være godtgjort ved Forsøg, at store Køer producere meest Mælk af Foderet, forudsat at de altid faae tilstrækkeligt at æde! Andre søgte at bevise, at denne Regel alene kunde gjelde, naar Køer af samme Race sammenlignes

des med hverandre, thi der var i den Henseende saa stor Forskjel paa Racerne, at f. Ex. en lille Algauer Ko meget ofte vil give ligesaa megen Mælk, som en langt større Ko af anden Race, naar begge holdes ved godt Hulds. Dvæg af Middelsstørrelse ansaaes for bedst passende til Fødning. For Dødelighedens Skyld kommer det for saa vidt ud paa eet, om man holder smaa eller store Køer; Afgangen maa stedse beregnes efter Procent, men Tabet af en stor Ko bliver for den, som kun har faa, altid større end det af en mindre.

England er det Land, hvor man sætter meest Priis paa godt Kjøb; der gives det store Dvæg Fortrin; og i Almindelighed opstillede det Princip, at jo mere Culturen strider frem i et Land, desto mere ville Creaturene tiltage i Størrelse.

Man omtalte i Forsamlingen ikke alene de gamle bekjendte Lactometre, til at bestemme, hvor mange Procent Fløde Mælken holder, men ogsaa et nyt bestaaende af tynde Glasffiver, hvor man efter disses større eller mindre Gjennemsigtighed maaskee vil kunne slutte sig til, om Fløden holder lidt eller meget Smør og Ost; men hermed var endnu ikke anstillet Forsøg nok.

12) Hvilke Erfaringer ere gjorte om de Kjendetegn, som Guénon har opstillet paa gode Mælkekøer?

Det skal være et godt Tegn, naar de Haar, som sidde paa den bageste Side af Laarene, vende sig til Siden, og paa begge Laar danne ligesom Hvirvler;

de maae ikke løbe skarpt eller smalt sammen, men jo større Hvirvlerne ere desto bedre. Det forstaaer sig, at man maa tage Hensyn til den Mælk, en Ko giver i et eller flere Aar, og ikke bedømme dens Godhed efter den Mælk, den giver for en kort Tid. Wetherlin sagde, at han med Nøiagtighed havde prøvet dette Kjensdetegn og fundet, at Hvirvelen eller „Speilet,“ som han kaldte det, virkelig er et temmelig paalideligt Kjensdetegn; det viser sig tydeligere paa de hollandske Racer end paa andre, og er kjendeligere paa de fede end paa de magre Køer, men er dog i ulige Grad sikkert ved forskjellige Racer, og gjelder heller ikke om alle Individider; det vilde være urigtigt, om man omvendt vilde erklære den Ko for en daarlig Mælkko, som mangler en saadan Hvirvel. De fleste af Guénons Mærker ansaaes imidlertid for høist upaalidelige, vare af denne Forfatter observerede alene ved en enkelt Race og passede ikke paa alle. Blandt de Tilstedeværende yttrede Flere, at Bogen indeholdt for meget Charlataneri.

13) Give Køer, som anvendes til at trække, mindre Mælk og Kjød, eller hvilken Indflydelse spores heraf?

Det synes at være ved Erfaring beviist, at 1 Mege Havre (Ref. veed ikke hvilket Lands Maal her er meent) dagligt Tillæg i Foder holder Koen ved Mælk, d. v. s. erstatter det, som Koen ellers vilde sætte af paa Mælken ved at spændes i Aaget. I Tyrol og flere Bjerglande er det meget almindeligt, at bruge

Køer til Lastdyr, og der, hvor de hele Sommeren holdes paa Stald, erklæredes det endog for meget velgjørende, at Køerne paa denne Maade gives Bevægelse i fri Luft — altid forudsat at de faae forholdsvis kraftigere Foder, eftersom Arbeidet bliver mere eller mindre strengt. Det erklæredes for en vigtig Regel, at Køer ikke bør arbeide længere end omtrent  $2\frac{1}{2}$  Time ad Gangen. Saavidt Ref. erindrer, var det Fischer, som inddeelte de smaa Jordbrugere ved Rhinen i „*afterladne, hovmodige og dygtige,*“ man vilde som oftest finde, at det første Slags arbejdede med Heste, det andet med Stude og de flinkeste vare de, som brugte Køer til Arbeidet. I større Agerbrug kunde Køer ikke ende Arbeidet, men just for de mindre vare de passende. De bør ligesaa lidt som Stude trække i et fælles Nag, men helst i Stavpuder. I Mecklenburg vil man have erfaret, at Køers Brugbarhed for Plov og Bogn beroer paa en mild Behandling og at de faae Ro og Hvile nok, hvilket er absolut nødvendigt til Mælkens Afsondring. Mange Erfaringer stemmede overeens i at, naar en Ko, som arbejder, faaer høist 4 à 8  $\mathcal{L}$  Havre mere om Dagen, vedbliver den at give ligesaa megen og da federe Mælk.

Ref. tillod sig det Spørgsmaal, om det ikke især var det Tyroler, Eger og deslige Dvæg, som fortrinnsvis egnede sig til Lastdyr, og om ikke den unægtelig finere Bygning hos de jydste, som overhovedet hos de danske Køer gjorde disse mindre stiftede til at trække? Man svarede hertil, at den Race, som kan give Træf-

stude, maa ogsaa kunne taale, at man bruger Køerne til at trække.

Bed denne Leilighed gjentoges det Spørgsmaal, om der ikke udvikler sig flere Sygdomme blandt det Dvæg, som bestandig holdes paa Stald, end der hvor Køerne oftere komme i fri Luft? I denne Henseende vare Meningerne deelte, men man antog det dog f. Ex. for godt, at Dvæget daglig drives til Bands for i det mindste eengang om Dagen at komme i det Frie.

Ag og Stavtræer eller Stavpuder, anbragte paa Skulder eller Bringe, bruges meest paa Sletlandet, hvorimod Ag, anbragt paa Hovedet, forekommer meget almindeligt i Bjergegnene. Secretair Rathhorst nævnte, at der i Sverrig findes Provindsfer, hvor man forener begge Dele, saaledes nemlig, at det Ag, hvori Køer og Stude trække, tillige er med Nemme gjort fast ved Hornene, derved opnaaes baade at Aget holdes paa sin Plads, og at, naar Lasten er meget tung, kunne Dyrene anvende deres dobbelte Kraft — baade Naffen og Hornene — til at trække.

Man anmodede Hr. Trummer fra Slesvig om i Forsamlingen at foredrage Maaden, hvorpaa Mælk og Smør behandles i Slesvig og Holsten, som overhovedet om disse Provindsers udmærkede Hollænderier. Men Hr. Trummer henviste, med Taknemmelighed for Forsamlingens Tillid, til J. D. Martens's fortrinlige og udførlige Bærf over denne Gjenstand, og erklærede, at han ikke vidste paa nogen bedre Maade at kunne fyldestgjøre Forsamlingens Ønske.



14) Hvorledes forholder det sig med Hesteavlens i det sydlige Tydskland?

Med Hensyn til Arbeidsheste erkjendte man, at Hestens Kraft meest beroer paa Race og Størrelse, men forresten bemærkedes, at det har en utrolig Indflydelse, i hvad Alder Hesten vænnes til at trække og hvorledes den da i Begyndelsen behandles. Behandles den med tilbørlig Skaansomhed, er det sikkert godt at vænne den tidlig til Arbejde, men i modsat Fald høist skadeligt. De i Luxemburg saakaldte spanske Heste see hæslige ud, men skulle være fortrinlige Lastdyr.

En bayerisk Landmand gjorde den ret interessante Bemærkning, at et Lands Hesterace krydses og blandes meest, naar fremmede Hingster indføres; dette var nu det modsatte i Bayern, hvorfra mange Hingster aarlig udføres; dette ansaae Taleren for en af Aarsagerne til at gode Heste opdræktes i Bayern. Det kunde ikke nægtes — vedblev han — at Hestene vare dyre i Bayern og at mange Arbeidsheste bleve indførte fra fremmede Lande, men dette var ingenlunde Beviis for at Landets egen Race stod tilbage, det havde sin Grund i, at Forholdene ikke tillod Bayererne selv at opføde Heste saa billigt, som de kunne leveres fra andre Lande; desuden gjorde den stigende Cultur og tiltagende Velstand i Bayern Trangen til stærke Heste større, end Landets eget Tillæg kunde tilfredsstille; Taleren ansaae de bayeriske Heste for at overgaae de fleste andre i Udholdenhed paa tarveligt Foder. Af de Heste, som paa Napoleons Feldttog gif

til Rusland, kom forholdsvis fleest tilbage af de Bayerffe.

Flere Stemmer-roske det preussiske Stutteri Traachenen, hvor ædelt Blod af engelsk Race bruges til Krydsning for Cavalleriet. Man gav der i de første Aar meget kraftigt Foder, men vogtede sig for at anstrænge Hestene i Begyndelsen.

I Oldenburg, hvis Heste søges meget til Ulandet, sagdes det, at Landets Race for det meste vedligeholdes ublandet.

Ref. anførte, at han ofte havde truffet stærke og gode Heste for Diligencen; naar han da havde spurgt Postillonen „hvorfra den Hest var?“ havde han mere end eengang faaet til Svar, „es ist ein holsteinisches Pferd“ (dette bruges i Tydskland ofte synonymt med Danst); disse have endnu bestandig god Credit som Arbeidsheste, og dette antog Ref. tildeels at komme deraf, at der fra det egentlige Danmark og Hertugdømmerne exporteres en Mængde Heste og kun indføres faa. Export giver Penge, og ansporer Producenten til at være omhyggelig for Opdrættet og for Bedligeholdelse af den Race, der sikrer ham Affættning. Jo færre fremmede Heste der indføres, desto større Sikkerhed er der for at Landets eiendommelige Race ikke bliver blandet, og dette ansaae Ref. for en Lykke, forudsat at den oprindelige Race var god og passende for Landet.

Nathorst nævnte, at man i Sverrig kjører ualmindelig hurtigt, at Bønderne have deres store Glæde

af at kjøre omkap, og at de just fortrinlig vælge de Heste til Avl, som komme hurtigst affted.

Holleuffer fra Magdeburg talte om de preussiske Remontehestes Fortrin; de bleve opkjøbte i deres tredje Aar.

Hattorf fra Hannover erkjendte, at Heste til militair Brug bør besidde Hurtighed i Forening med Udholdenhed; derfor have de derværende forskjellige landoconomiske Foreninger lagt Bind paa ædelt Blod og udsat Præmier for de bedste Føl. At kjøbe Hestene 3 Aar gamle ansaae han for kostbart og antog, at de ved kraftigt Foder kunne tages tidligere i Skole.

Det var naturligt, at Meklenborgerne talte for Krydsning med engelsk Fuldblod, som i det Land har frembragt en Mængde dyre Luxus-Heste og indbragt Landet store Summer. Ved den Leilighed anførte Schumacher en Anecdote, som blev godt optaget; han fortalte nemlig, at en meklenborgsk Hest af forædlet Race i Krigens Tid var af sin Rytter bleven styret ind paa en fransk Carré; Hesten havde i et Spring ført ham ind i Carréen; denne blev sprængt og Rytteren kom uskadt derfra; han er, sagde Taleren, „Medlem af vores Forsamling og Ritter des eisernen Kreuzes.“

En anden Taler yttrede, at det ved Anlægget af et Stutteri kommer meget an saavel paa Jordbundens Bestaaffenhed, som paa den Organisation og Deconomi der indføres. Det er ofte vanskeligt, at sysselsætte Hestene paa en nyttig Maade og at prøve og øve de-

res Kræfter, og dog bør Hestens Godhed og virkelige Værd rigtigst bedømmes efter hvad den formaaer at udrette (Leistungsfähigkeit).

Flere Stemmer talte for det Ønskelige i, at Staten holder Depots af Hingster og desuden et Stutteri, hvor Racerne vedligeholdes ublandede.

Holleuffer anførte, at Følhopperne i de preussiske Stutterier ikke alene anvendes til Arbejde kort før de føle, men ogsaa snart derefter, og ledsages da af Følvene, som have godt af denne Bevægelse i fri Luft.

Udenfor Forsamlingen hørte Ref. den Bemærkning gjøres, at Luxusheste naturligviis betales overdrevent høit, saalænge de ikke findes i tilstrækkelig Mængde, men ligesaa rimeligt er det, at naar Productionen overgaaer Behovet, vil Prisen paa Luxusheste synke forholdsviis langt dybere end paa Heste af de Racer, som formedelst hyppigere Anvendelse søges mere almindeligt.

Angaaende Faareavlen havde der allerede i Altenburg været Tale om det Ønskelige i, at den Terminologi, som bruges med Hensyn til Faar og Uld, maatte blive nøiere bestemt, for at gjøre Udtrykkene i Skrift og Tale mere almindelig forstaaelige. Der var dengang yttret det Ønske, at Thaer, Schweiger m. fl. af de første Schæferi-Eiere (Notabiliteter) vilde træde sammen til en Commission i denne Anledning, men disse Herrer havde hidtil været hindrede i at udrette noget; vanskeligt var det at bestemme, hvem der maatte ansees for de meest competente, og man kunde neppe vente, at Eierne af udmærkede Schæferier skulde ud-

tale sig frit og ubildet, saalænge Salg af Væddere og Faar har saa stor pecuniær Betydning og derfor udøver en magist Indflydelse paa vedkommende Eiere. Derfor anholdt man om, at hiin i Altenburg fattede Beslutning maatte blive ophævet, hvilket af denne Forsamling besvaredes bekræftende; og man tilføiede, at det vilde være mere hensigtsmæssigt at opfordre alle Schæferi-Eiere — hvem dertil maatte føle Kalb — at træde sammen i den Anledning.

Grev Burghaus fra Schlesien foreslog, at naar tybste Landmænd næste Aar skulde samles i Schlesien, vilde det være hensigtsmæssigt at danne en egen Section for Faareavl, hvilken da burde være tilgængelig for Enhver. Den Indvending af Banick, at en saadan Section ikke vilde kunne udrette saa meget om Efteraaret (da Fors. finder Sted) som om Foraaret, naar Ulben paa Faaret havde sin naturlige Form og Længde, kom Taleren imøde med den Bemærkning, at Schæferi-Eierne i Schlesien allerede nu forberedte sig paa en saadan Section eller et saadant Uld-Convent, som det der var Tale om, og at de til den Ende klippede endeel Faar nu om Høsten 1844, for at Ulben næste Efteraar kunde være i normal Væxt til at discutere over. Pabst foreslog, at de vigtigste Spørgsmaal i Forveien burde indsendes skriftligt. Maaſkee vil en Opfordring udgaae til dem, som specielt interessere sig for Sagen, at indfinde sig 1845 i Breslau nogle Dage før den almindelige Forsamling af Land- og Forstmænd, for at Tiden til andre Discussioner ikke derved skulde blive forkortet.

15) Med hvad Held har man brugt langulbede engelske Bæddere til Krydsning med Merinos=Faar, for derved at frembringe en Stamme med god Kamuld og store fjødrige Kroppe?

Man erklærede deslige Métiser for fjødrige og gode til Slagt, men ansaae Racer med grovere Uld end Merinos for mere passende til Krydsning med engelske Bæddere; dette var navnlig von Malgans Yttring. Ellrichshausen talte imod en saa heterogen Parring, som efter hans Erfaring frembragte filtet og mindre brugbar Uld; han anførte fremdeles, at jo mere Métis=Stammens Egenheder nærme sig til de Engelske, desto mere og kraftigere Foder forlange de og have godt af Rodfrugter og andet fastigt Foder.

16) Viser den Lovtale, som har været holdt over Alpaca's, sig grundet, og er det let at acclimatisere disse Dyr?

Efter de Oplysninger, man hidtil havde faaet, taale Alpaca's Søreisen godt og ere ikke vanskelige at acclimatisere, men maae bestandig holdes i det Frie og ere der vanskelige at vogte; de have Lighed med Lama's, men ere mindre. Den Bedækning, de bære, bestaaer i en Blanding af grove og fine Haar, som filte sig i hverandre naar de vaskes; dette er besværligt ved Fabrikationen. Ulden, som har forskjellige Farver: brun, hvid og sort, anvendes meest til Underfoder. Alpaca's kunne ikke klippes oftere end hvert 2det eller 3die Aar og give da ikke mere end 6 à 7  $\mathcal{L}$  Uld, som

for Tiden betales med omtrent 4 Mk. 8 fl. dansk pr. W. Naar alle disse Forhold tages i Betragtning, saa vil man sikkert finde bedre Regning ved at holde Mesquinos end Alpacas.

I Generalforsamlingerne foretoges følgende:

Det hører til Bedtægt og Orden i de tydske Lands- og Forstmænds Forsamlinger, at der hvert Aar aflægges Regnskab over den forrige Forsamlings Status. Med Hensyn til Kassen blev det derfor Forsamlingen i München meddeelt, at den i 1843 havde havt et Deficit, men dette var allerede dækket, uden at man behøvede at forklare hvorfra, og man kunde give Bedkommende Administratorer et fuldkomment Absolutorium.

Derpaa forelæstes Titlerne paa endeel Bøger eller Afhandlinger, som vare Forsamlingen tilegnede.

I Altenburg havde Kammerherre von Breitenbauch gjort et Forslag, som vandt saa almindeligt Bifald, at Forsamlingen havde gjort det til sit; nemlig at man hvert Aar burde blive enig om at vælge visse Spørgsmaal af landoeconomisk Interesse, som burde gjøres til Gjenstand for comparative Forsøg i forskjellige Egne, og Resultaterne derefter meddeles i den næste Forsamling. Saar havde desværre ingen gjort Begyndelsen dermed uden v. Breitenbauch selv, som nu havde indsendt nogle saadanne Resultater til Forsamlingen, med den Anmodning, at man maatte beslutte hvert Aar at udvælge en Comitee baade til at vælge Spørgsmaal for næste Aar, og til at bedømme

Svar, som maatte indkomme over de forrige Aar udsatte Spørgsmaal. Til denne Comitee valgtes derpaa Pabst, Tørøf og Wanick.

Af Forsamlingen var Director Gebel den første, som begjærede Ordet, og holdt et Foredrag af omtrent følgende Indhold:

Han skildrede det Glædelige i, at mange Benner og Brødre i Faget aarligen træffes og ønske hverandre Velkommen i Forsamlingerne. Landmanden forsøger Jordens Pragt ved at fremme Planternes Væxt og Fuldkommenhed; men Tiden maa benyttes, thi den er kort, og Ordet maa veies for at faae Bægt, men da vil det og, vel anvendt, bære god Frugt. Agerbruget har fra Arilds Tid staaet i stor Anseelse paa Grund af det Baand, som knytter det til den store Natur, der er ophøiet over alt Værk af Mennekehænder. Denne skjonne Industri bør være Gjenstand for Regjeringernes særdeles Opmærksomhed og af dem fremmes baade directe ved Indretning af gode Instituter i dette Diemed, og indirecte ved, saavidt muligt, at rydde Hindringerne af Veien for dens Fremme. Til Modvægt imod Empiriens ofte skadelige Indvirkning er det velgjørende, naar Landmandens Aand kan dannes i Videnskabernes Skole til gavrig Kundskab, og i Fromhed og Huuslighed til det ædle Hverv, at være en Fader for sine Undergivne, til Betsignelse for den Kreds, der omgiver ham. Den Dannede vil stedse stræbe at frembringe Dannelse hos Andre, modarbejder derfor Overtro og Raahed og afhjælper grundede Klager, fordi han ind-



seer Grunden til dem. Det er ægte Dannelselse og ikke Penge, der giver Mennesket Værd; dette maa Landmanden ikke glemme, men stedse have for Øie for at naae sin Bestemmelse i Verden! —

Herpaa fulgte et langt Foredrag af Professor Hlubeck, som hentede Anledning dertil fra Forsamlingens 6te Spørgsmaal:

„Hvorvidt tør og bør Landmanden i sin  
„hele Deconomi tage Hensyn til Kunst og  
„Skjønhed?“

Taleren gav Svaret en smuk Bending ved den Bemærkning, at Landmandens Kunst just bestaaer i at forene det Skjønne med det Nyttige. Men han satte Landmandens vigtigste Opgave i, saavidt muligt, at benytte Livskraften som Productionskraft, og derfor, sagde han „burde enhver Landmand saa at sige være Naturkyndig eller dog studere Planternes Physiologi.“ Dette lod til at være Professorens Indlings-Idee. Han gav ingen smigrende Skildring af Landvæsenets Standpunkt, men paastod, at det i de sidste 20 Aar var staaet stille medens just Plante-Anatomi og Physiologi efter hans Formening havde gjort Kæmpeffridt fremad. Han søgte at vise, at Nutidens Journalistik giver en Lecture, som kun optager den kostbare Tid og formindsker Tilliden, at den giver Anledning til grundede Klager, fordi stræng og offentlig udtalt Critik mere forbittrer end forbedrer de Forfattere, den gaaer ud over, og at den bruger en inquisitorisk Fremgangsmaade, som ikke bør taales, fordi den vil sætte Forfatterne under Formynderskab o. s. v. —

Leipziger Messe vilde efter Talerens Formening aldrig ophøre at fabrikere Bøger, og mod de daarlige var der ingen anden sand Modvægt tænkelig, end virkelig videnskabelig Uundersøgelse, navnlig fra den naturhistoriske Side; ogsaa troede han, at de tydske Landmænds Forsamlinger ved en forandret Forretningsgang vilde kunne virke overordentlig meget derimod, naar nemlig Forhandlingerne bleve førte grundigere. I denne Henseende angreb Taleren med skarp Dadel den hidtil brugelige Skik at opfaste mange — indtil 100 — Spørgsmaal fra Aar til andet, istedetfor at 5 fuldkommen skulde kunne optage Forsamlingens Tid, naar de bleve discuterede grundigt. Man bør, sagde han, vælge Spørgsmaalene efter de Lande, hvor de høre hjemme; Smørberedningen f. Ex. bør forklares og discuteres i Holsteen, Spørgsmaal om Humle, Malt og Öl, ligesom om Tyroler-Dvæg, besvares bedst i Bayern o. s. v. (Dog ansaae han det for en Feil, at Forsamlingen var traadt sammen i München, hvor Veilighed til Fornøielse og Udspredelse forstyrrede de alvorligere Sysler). Man burde samle de Sagttagelser og Erfaringer, som vare gjorte i Løbet af det sidste Aar, afgjøre hvor meget deraf kunde ansees for nyt og virkelig erfaret, og dette burde efter Professorens Forslag samles til en landoeconomisk Aarsberetning, analog med dem, der udkomme i andre Sag, f. Ex. fra Berzelii Haand over Chemi m. fl. Forsamlingens Protocoller vilde da ikke behøve det store Omfang, som de hidtil have havt. Han talte med Barme for Sagen og

paalagde Forsamlingen, strax at skrive til Afgjørelse af Spørgsmaalet. Men han havde selv gjort sig skyldig i Bidtøstighed og tilladt sig flere Udfald imod Personer (som tildeels vare tilstede), saa at Forsamlingen lydeligt gav sin Utilfredsighed tilkjende og henviste imidlertid Sagen til Comitee\*) — Schumacher, Gumpenberg og Ellrichshausen. — Pabst greb passende Leiligheden til at lægge vedkommende Professor to vigtige Regler paa Hjertet; 1) ikke at dømme strengt om Sag endfige om Person; 2) ikke at bruge mange Ord til det, som kan siges med faa.

Forsamlingen blev indbudet til at tage Deel i følgende til dens Fornøielse gjorte Foranstaltninger:

- 1) en Difest, som Magistraten d. 3die Octbr. om Aftenen vilde arrangere i den saakaldte Löwenbräukeller;
- 2) en Udflugt til det Kgl. Slot og dermed forbundne Agerdyrknings-Institut Schleissheim, som var be-  
rammet til d. 2den om Eftermiddagen;
- 3) Selskabet Museum indbød til at tage Deel i dets Underholdning;
- 4) Kunstforeningen ligesaa;
- 5) Selskabet „Frohstinn“ indbød Forsamlingen til d. 5te at hivaane nogle theatraleske Underholdninger

---

\*) Enhver fuldtallig Comitee bestaaer ifølge Vedtægt af fem Medlemmer, af hvilke 3 vælges af Forsamlingen, og disse vælge atter to til af Forsamlingens Medlemmer. Ved et saadant Valg kom Ref. til at hivaane denne Comitees ivrige Debatter, hvor Professor Hubecks Andragende — som det senere vil sees — i det Væsentlige faldt igjennem.

med Tableauer, og d. 7de til en Aftenunderholdning.

Man udtalte det Ønske, at Forsamlingen vilde udnævne en Comitee til at bestemme Priserne for det Qvæg, som paa Theresie-Engen snart vilde samles til Concurrens om Præmier, men Forsamlingen frabad sig dette Hverv deels af Mangel paa Tid, deels fordi Bayrerne selv bedre kjendte de locale Forhold og vidste fra de foregaaende Aar, hvad man kunde vente.

Da Hs. Majestæt Kong Ludvig fra en Lystreise var vendt tilbage til München, blev der af Forsamlingen valgt en Deputation af 23 for at complimentere ham, ved hvilken Leilighed Kammerherre von Warnstedt fra Plöen (en af de tvende Deputerede, som S. M. Kongen af Danmark havde sendt til Forsamlingen), havde den Ære at være Repræsentant for Danmark og Hertugdømmerne.

Det blev tilkjendegivet Forsamlingen, at der for dens Skyld var foranstaltet en Udstilling af saavel indenlandste som fremmede Redskaber og Maskiner\*). Ogsaa Frugter vare stillede tilskue, men denne Samling var ikke bleven som man ellers havde kunnet vente, paa Grund af at store Strækninger i Bayern vare blevne hjemsogte af Hagel. Udstillingen af Silkeavlens Producter var derimod rigere, og man haabede, at den vilde sætte det Spørgsmaal udenfor al Tvivl,

---

\*) Ref. fandt ikke noget mærkeligt imellem dem, undtagen en Hjulplow, som maaskee kan være ret hensigtsmæssig efter Jorden omkring München; den er med en ualmindelig lang Træ-Muldfjel beregnet paa at gaae meget fladt.

at denne Industri egnede sig for Bayern. For Forsamlingens Skyld havde man bestræbt sig for at gjøre den Udstilling af Dvæg, som skulde finde Sted ved den forestaaende Octoberfest, saa talrig som mulig. En Industri-Udstilling, som for Diebliffet fandt Sted, var af mindre Omfang, men hvad der var sat tilskue, var alene fra München.

Det blev afgjort, at Silkeavlens bør henhøre til og discuteret i den tekniske Afdeling.

I Anledning af de i Carlsruhe og Altenburg udsatte Priis-Spørgsmaal, var Dr. Friedr. Kraft bleven tilkjendt 50 Ducater for Besvarelsen af Spørgsmaalet om de Forsigtighedsregler, som bør iagttages ved Godseres Bortforpagtning. Den belønnede Forfatter havde ønsket paany at overlade Halvparten af Præmien til Forsamlingens Disposition, og foreslog at udsætte 20 Ducater for den bedste Besvarelse af det Spørgsmaal, hvorledes Spøl hensigtsmæssigt kan erstattes ved andet Foder? og 5 Ducater for den bedste populære Folkekrift. Forsamlingen antog dog, at for en Præmie af 20 Ducater kunde man neppe vente Priiskrifter, som fortjente at bedømmes i en af Forsamlingen valgt Comitee; og man anmodede derfor Dr. Kraft om selv at disponere over Anvendelsen af den før nævnte Sum.

Da Hr. von Schleebach anstillede en Sammenligning imellem den Netto-Revenue, som et Gods eller en Gaard giver, naar det administreres af Eieren eller bortforpantes, blev det anmærket, at det især i Nærheden af Stæder var raadeligt, at forpante For-

derne bort. Ved Forpagtnings-Contracterne bør Eierne da give Disponenterne saa fuldkommen Frihed som mulig, til at benytte Jorden som de ville, naar de forbinde sig til at give den en forholdsvis og foreskreven stærk Gjødning.

Dr. Vist holdt et Foredrag over Bevægelser i Kornhandelen m. m.

Taleren begyndte ret interessant med at vise, at det ikke var nok, at sørge for en fremadskridende Industri og tiltagende Production, men man maatte ogsaa være betænkt paa at staffe Producterne Affætning ved Hjælp af Handel. Nyopdyrkede Provindser eller Lande behøve Tid til at søge Affætning for deres Varer til Udblandet; derfor ansaae han Agerdyrkningen for usikker under saadanne Forhold. Hvor derimod Agerbruget staaer i Harmoni med Landets øvrige Industri, der kan man omtrent regne ligesaa mange Ikke-Agerbrugere som Agerdykere, og hine Consumenter af Agerbrugets Producter give en sikrere Affætning end Handel paa fremmede Steder, som ei altid bringer Fordeel. Derefter gik Taleren over til at udvikle sig vidtløftigt over Forholdene i England — et Foredrag som ikke fandt Bisald i Forsamlingen, men blev afbrudt.

Efter Vist holdt Hr. Wanick fra Prag med almindeligt og lydeligt Bisald et herligt Foredrag over Forbindelsen af det Æsthetiske med Landhuusholdningen. Det er ikke Ref. muligt at gjengive det smukke billedrige Sprog, som iskun kan have Interesse, naar det

læses i fuld Sammenhæng. Nogle faa Sentenser og Billeder turde dog anføres som Exempler:

Landmandens Arbejde bringer Penge, men Ideernes Fylde og varm Følelse er det, som bringer Nydelse! Landmanden vælger sine Monstre af Naturen og danner derefter sine Idealer; ogsaa for ham ere Videnskaberne en uundværlig Støtte (Taleren benyttede denne Leilighed til at bringe Geistligheden et Taksotter, thi det er — sagde han — af deres Archiver fra Midaldalderen vi øse Videnskabelighed, ligesom af en artefist Brønd). Et Landskab uden Band er som Krop uden Sjæl, og Mark uden Træer lignede Taleren ved et Hjerte uden Følelse. Enhver Landmand bør offre Haven sin Skjærv og erindre Sandheden af det gamle Ordsprog „*misce utile dulci.*“ — Lade og Udhuse ere blandt Bygninger ligesom en Kavaai blandt Klædningsstykker; anstændige og hensigtsmæssige bør de være, men Luxus anvendt paa dem vilde tage sig ud som Guldkvaster udenpaa en Regnkappe. Vi opfylde vor Pligt, naar vi efter Evne vælge det Bedste, og af lige gode Ting det Skjønneste. — Forstand og Hjerte bør følges ad, dette er en af Hovedbetingelserne for at Landmanden skal kunne føle sig lykkelig.

Hs. Majestæt Kongen lod ved sin Statsraad Stiehauer hele Forsamlingen af Land- og Forstmænd tilfjæle til Taffels til Loverdag Middag.

Derpaa foretoges Spørgsmaalet om hvor Forsamlingen skulde holdes 1845 og 1846. Forrige Aar (1843) havde man været i Uvisshed om Breslau eller Pøgnig burde vælges, men den schlesiske Central-For-

ening havde nu bestemt udtalt sig for Breslau, og derhen bød den preussiske Regjering Forsamlingen velkommen til Esteraaret 1845, med Tilføiende, at Hs. Majestæt Kongen vilde af Statens Midler bidrage til at bestride Udgifterne. Den preussiske Greve von Burghaus blev derpaa valgt til 1ste og Amtsråad von Raumer til 2den Præsident næste Aar.

Forsamlingen blev gjort bekendt med en Skrivelse fra Hs. Keiserl. Høihed Erkehertug Johan, hvori denne udtalte det Ønske, at Forsamlingen i 1846 vilde træde sammen i Græg, hvor det da vilde interessere ham selv at tage Deel i den. Dette blev strax vedtaget og de Stemmer, som havde hævet sig for at faae Forsamlingen 1846 henlagt til Kiel, forstummede. Men Haabet om, at dette deres Ønske vilde gaae i Opfyldelse 1847 syntes, efter Uttringer fra flere Sider, virkelig at staae i Harmoni med Forsamlingens Tilbøielighed.

Von Torock bød Forsamlingen 1846 velkommen til Steyermark, hvor et velorganiseret landoeconomisk Selskab allerede havde bestaaet i 25 Aar og virket meget godt. Hvad ham selv angik, havde det været ham en overordentlig Glæde at komme i nærmere Berøring med de Tydske, og han beklagede ret af Hjertet, at hans Landsmænd, Ungarerne, ikke kunde faae den Lykke, at see tydske Land- og Forstmænd samlede i deres Midte. Han havde, sagde han, derfor af sine Landsmænd faaet det Hverv, at indbyde 20 deels Land- deels Forstmænd fra de forskjellige Egne af Tydskland til Gjæst i Ungarn, og som saadanne paa Ungarernes



Bekostning at bereise Landet og tage det Vigtigste og Bedste i Diesyn af hvad dette Land havde at fremvise. Hr. Torøds ligesaa vakkre som sjeldne Forslag blev af Forsamlingen modtaget med almindeligt Bifald.

Man erkjendte Hr. von Breitenbauchs Fortjeneste, at have givet et godt Exempel ved at anstille comparative Forsøg, og besluttede baade skriftlig at udtale Forsamlingens Taksigelse til Hr. v. B., og saavel i denne som hver af de følgende Forsamlinger at opfordre de Medlemmer, som maatte have Lyst, Raad og Leilighed dertil, fremdeles at anstille lignende Forsøg og at meddele Forsamlingen Resultaterne deraf.

Til at prøve flere indsendte Redskaber og Modeller blev udnævnt en Comitee bestaaende af Holleusfer, Beit og Burghaus.

Fra Hr. Dr. Crusius var til Forsamlingen indsendt en Oversigt over de Bidrag, som hidtil vare indkomne til Thaers Monument ved Leipzig; nemlig 5,401 Thl. preuss. Cour. Man var bleven enig med Billedhugger N. i Dresden om at udføre Monumentet, men, dersom man ikke fik flere Penge at disponere over, end den nysnævnte Sum, vilde de neppe blive tilstrækkelige til at forfærdige Monumentet uden af Sandsteen, som ikke havde den Barighed, man maatte ønske.

Imedens dette affhandlede, indtraadte Hs. Kgl. Hoihed Kronprindsen og tog Plads, ikke i den for de Kongelige bestemteloge, men midt i Forsamlingen, hvorpaa der udbragtes et „Længe Leve“ for ham.

Bujanovics søgte at vise, at de Penge, som fat-

tedes til Udførelsen af et varigt Monument for Thær, burde ansees for en Wresgjæld, hvilken Landmændene ei vel kunde undflaae sig for at betale. Derpaa blev en Plan atter fremlagt med Indbydelse til fortsat Subscription. Det blev foreslaaet, at de Landmænd, der vare Medlemmer af Forsamlingen, skulde, saalænge denne varede, bære Thær's Billede til idealist Tegn paa deres Stræben; men Forsamlingen fandt, at dette ikke kunde gjøres til Vedtægt, men maatte overlades Enhvers eget Godtbefindende.

Hr. Forstraad Dr. Müller holdt et interessant Foredrag om Land- og Forstmændenes sælles Interesser, hvori han blandt andet søgte at vise, at Forstvidenskaben udgjør en Deel af Statsvidenskaben eller dog ikke er aldeles fremmed for den. Dersom f. Ex. de Love ere feilagtige, som ved Eiendoms-Salg sætte Grændse for den nye Grundeiers Naadighed over Skoven, saa vil megen gammel Skovvært snart vige for Korn- og Foder-Production, der i Almindelighed giver høiere Grundrente; og den langsomt vorende Ungskov vil da neppe blive tilstræffelig fredet.

Nogen talte om, at vor Jord med hvert Aar skulde blive mere fattig paa Kulstof og Humus; „det er,“ sagde han, „disse to Potenser, som regjere Verden mere end Penge“ o. s. v. Foredraget blev afbrudt. Hvorpaa Hr. von Closen talte imod enhver Indskrænkning i Eiendomsret; han formeente, at enhver Eier bør have Ret til at disponere over sin egen Skov som han vil. Denne Anskuelse ansaae Taleren i det mindste for at være den hensigtsmæssig rigtigste

i Bayern, fordi Landet for Diebliffet har Skov nok, og man stedse bliver mere og mere betænkt paa Midler til at spare Brænde. Han vilde opstille det som et Grundprincip, at, dersom Staten, for at vedligeholde Skovene, gjorde nogensombest Jndstrækning i Udøvelsen af lovlig Eiendomsret, burde den give fuld Erstatning paa anden Maade; den burde ligesaa lidt forbyde nogen Grundeier at rydde Skov og forvandle Jorden til Agerland, som forbyde Udsørsel af Korn for at fremme indenlandske Fabriker.

Det bemærkedes fra andre Sider, at Hr. von Closen's Anskuelser syntes at være for eensidigt bayerske; han havde f. Ex. overseet den store Forskjel, der var imellem at hugge Skov ned til Salg, og at forædle den Skovjord, som er af god Bestaaffenhed, ved at forvandle den til Agerland; dette sidste kan ofte være i Landmandens sande og varige Interessse, medens hiin Brændehugst som oftest kun har siebliffelig eller temporair Binding til Hensigt. Den Ræ og Bestyttelse, en Skovstrækning giver tilstødende Marker og Landstaber, har ei sjelden saa væsentlig Indflydelse paa disses Frugtbarhed, at man tydelig har kunnet mærke denne tage af efterat Skoven var hugget bort; altsaa gives der i Virkeligheden Tilfælde, hvor det er Regeringens Pligt at sørge for slige Skoves Vedligeholdelse.

I Bayern er det gjort til en Politisag at have Tilsyn med og, om behøves, sætte Grændse for Skovenes Borthugning og Udelæggelse; derfor, naar en

Skov er ryddet og forvandlet til Agerland, men Jorden kun giver knappe Afgrøder, saa kan Politiet paalægge Grundeieren at lægge samme Areal ud igjen til Skov og plante det til.

Imidlertid erkjænde Bayrerne selv ved mange Leiligheder det Utillstrækkelige heri, og Baron von Welzen gjorde opmærksom paa at, naar Grundeiere komme i Forlegenhed, søge de at gjøre Alt i Penge, og da er Træ en af de Varer, som lettest og hurtigst lade sig realisere; for sligt Uvæsen burde Staten sætte en Grændse, som var stærkere end Politiets Tilsyn.

Statsraad Fischer traadte her ligesom ved flere Leiligheder frem med et kort og kraftigt Foredrag, hvori han erkjendte Statens Ret til, ja vel endog stundom dens Pligt, at gjøre Indgreb i enkelt Mandes Eiendomsret til høiere Nøiemeds Fremme; dog ansaae han det Princip for ufravigelig rigtigt, at Staten i saa Tilfælde giver fuldkommen Skades-Erstatning. Man kan ikke fortænke Landmanden i hans Opposition til Forstvasenet deri, at han ikke med sin gode Villie vil overlade anden Jord til Forstkultur end den, som ikke med Fordeel kan benyttes til Agerjord. Dette Princip gave de tilstedeværende Landmænd deres fulde Bifald med et lydeligt Bravo!

Præsident von Kleps fra Hertugdømmet Posen talte om Bøndernes Forhold i denne Provinds, og opstillede Sammenligning imellem Tilstanden før og nu, som syntes at vise betydelige Fremskridt. Tidligere havde de større Godseiere paa enhver Maade søgt at indskrænke Bondens Frihed og Rettighed; —

denne turde tilsidst ikke engang holde Jaar — men den nye Lovgivning fra 1806 havde sikket hver Bonde større Ret i Benyttelsen af hans Grundstykke. Ophævelse af Hoveri og Servituter ansaae Taleren for særdeles vigtig til Agerbrugets Fremme; det kunde i Besyndelsen ikke skee uden betydelig Dpoffrelse fra Gode-eiernes Side, men dette ligger i Sagens Natur. Posen tæller 1,800,000 Indvaanere, meest Landmænd og Bønder — (thi ogsaa Bønderne i de mindre Stæder, som have Jord og drive Agerbrug, kunne med Ret kaldes Kjøbstadbønder); — disse føle sig nu lykkelige, og denne Lykke tilskrev Taleren den preussiske Regjerings kloge Lovgivning, som havde fremmet Udstiftning, sørget for Dprettelse af 1,460 Skoler med Tiliggende af 11,000 Morgen Land foruden Lønninger i Penge, m. m. I de senere Aar var Arbeidernes Mængde tiltaget, uden at Dagleien var sunken, Dvægholdet var forøget, Velstanden i Stigen, og endstjøndt den almindelige Driftsmaade endnu kun var Trevangsbrug, saa var dette dog saameget forbedret, at man af og til kunde finde virkelige Monstergaarde. Han antog Befolkningen for at være forøget med 20 Procent, medens Grundeiendommenes Værdi i samme Tid vistnok var stegen 80 Procent. Folket havde med den tiltagende Cultur vistnok faaet flere Fornødenheder, men disse vare en velgjørende Spore til anstrængt Virksomhed. Uagtet den agrariske Lovgivning saaledes havde virket overordentlig meget Godt i Posen, var der dog endnu Hindringer, som det var ønskeligt kun-

de bortryddes til den private Industries Fremme; her-  
til horte f. Ex. stadeligt Bands Afledning og dets for-  
deeltagte Anvendelse paa andre Steder. Men frem-  
for Alt fremhævede Taleren det store og følelige Savn  
af Agerdykningskoler og Læreanstalter, som han øn-  
skede fordeelte i forskjelligte Egne af Provindsen.

Dette interessante Foredrag var den aandrige Ta-  
ler værdigt og blev optaget med meget Bifald.

Mindre heldig var en Würtemberger, som deref-  
ter havde begjæret Ordet og heftig dadlede Kongen af  
Würtemberg og hans Fremgangsmaade med Hensyn  
til Agerbruget. Dersom man skulde fæste Vid til denne  
Talers Udsagn, er Livegenstabet i Würtemberg først  
affattet 1836, og skulle endnu Driots-, Tiende-Rettig-  
heder m. fl. lægge betydelige Hindringer i Veien for  
Agerbrugets Fremskridt. Endelig — sagde han — var  
det at ønske, at Regjeringen vilde sætte Grændse for  
den altfor stærkt om sig gribende Udstykning m. m.  
Forsamlingens lydelige Misbhag forkortede dette Fo-  
redrag.

En anden Taler viste det Onskelige i, at Grund-  
eierne, som ved Udstykning havde faaet deres Jord an-  
viist paa mange og tildeels langt bortliggende Steder,  
maatte understøttes i deres Bestræbelse for ved Mage-  
læg at arrondere Jorden omkring de tilsvarende Byg-  
ninger (Udflytning); dette forsikrede Taleren var af  
virkelig Bigtighed ogsaa i moralsk Henseende, thi  
Strid og Tvist var uundgaaelig Følge af, at mange  
forskjellige Eieres Jorder saaledes som nu ligge styk-

feviis imellem hverandre, ikke at tale om, at denne Ullæmpe hindrer enhver Forbedring i Jordens Drift.

Præsident v. Kleps begjærte atter Ordet for at tilkjendegive sin Overbeviisning, at det ei sjelden var vedkommende Embedsmænds Skyld, som, for at pleie deres Magelighed, forsømte deres Pligt, og derved lagde Hindringer i Veien for Forbedringer istedetfor at fremme dem. Han talte for at flytte Gaardene ud af Byerne paa de dem tilhørende Jorder, og viste, at Skolerne besøges ligesaa regelmæssigt fra saadanne Gaarde (saafremt de ikke ligge altfor langt borte) som i de sluttede Landsbyer.

En Bayrer bragte den sidste Taler sine Landsmænds Tak for disse gyldne Ord, som visse ogsaa finde Anvendelse paa hans Fødeland. Han benyttede derefter Leiligheden til at vise, at Bondestanden i Bayern virkelig gaaer fremad; saaledes anførte han Exempel paa et Sogn, som havde været meget forgjældet, men i den korte Tid af 4 Aar ikke alene havde afbetalt hvad det skyldte, men endog sat Penge paa Rente. Ligeledes glædede det Taleren at kunne give Bondestanden i Bayern det Vidnesbyrd, at den ogsaa gik frem i moralsk Henseende.

I Forbindelse med nysnævnte Thema bragte en ny Taler Udstykningsen igjen paa Bane, spurgte hvorledes denne skulde kunne hindres og ansaae det ikke for tilstrækkeligt, at Regjeringen, saaledes som i Nassau, giver Tilladelse til ogsaa at lægge Grundstykker sammen. Hr. Hattorf bekræftede ved Exempler fra Hannover, at det er velgjørende at spredte Grund-

stykker kunne magelægges og samles endog imod vedkommende Naboers Villie; han vilde af al Kraft arbejde imod Udstykningsfrihed, men ønskede en Lov til at befordre skadeligt Vands Afledning ligesom ogsaa en anden Lov til at befordre Engvanding; dog alt kun under den Betingelse, at Vedkommende gives den fuldkomneste Skades-Erstatning.

Det Spørgsmaal blev opkastet, om man kan ansee den arbejdende Klasse tilstrækkelig for Agerbruget, paa det Trin af Cultur, som det nu har naaet; eller i hvilket Forhold staae de arbejdende Kræfter til Behovet af dem? — Derpaa svarede, at, uagtet en stor Mængde kostbare Bygninger i Bayern og flere Jernbaner satte mangfoldige Arbeidere i Bevægelse og gav dem, der blot leve af deres Hænders Gjerning, god Fortjeneste, led Agerbruget dog intet føleligt Savn paa Arbeidere; deraf sluttede man, at, naar de omtalte Udveie til Fortjeneste om kortere eller længere Tid ophørte eller dog indskrænkedes, vilde der blive Overflødighed paa Arbeidsfjægende og let kunne opstaae en Crisis; derfor burde man forberede den opvoksende Ungdom paa at gaae en saadan imøde, deels ved at vænne den til Tarvelighed og deels ved at sørge for dens Oplysning. Til dette sidstnævnte Diemed sigtede blandt andet de populære Folkeskrifter, som et Selskab, der havde dannet sig paa Kronprindsens Tilskyndelse, nu udgav.

Fra andre Sider i Bayern gjordes den Bemærkning, at Forholdet imellem Arbeidsfortjeneste og de arbejdende Kræfter regulerer sig selv, naar Loven kun



gjør tilstrækkelig Grundeiendom eller Udfomme til Bestingelse for Egteskaber. Der anførtes Exempler paa Perioder, i hvilke der havde været Trang og andre, da der havde været Overflodighed paa arbejdende Hænder (og deraf følgende Nød), men begge Tidsrum havde kun været korte; desuden havde Nøden tildeels kun været imaginair; derpaa havde man det bedste Beviis, thi, da de fortjenstløse Arbeidere vare blevne opfordrede til at søge deres Udfomme ved Jernbane-Arbejde, strømmede en Mængde Mennesker i Begyndelsen til, i Haab om stor Fortjeneste ved let Arbejde, men de fleste af disse vendte snart tilbage igjen og foretrak magelige Dage i Hjemmet med et tarveligt Udfomme og en god Seng for en større Fortjeneste, naar den skulde erhverves i Ansigtets Sved. Holleuffer anførte fra Egnen af Magdeburg, at Kunkelroes Fabrikker og Jernbaner ogsaa i den Egn fordrede mange Arbeidere, og dog klagede Landmanden hidtil ikke over Mangel paa dem; han ansaae det ikke for rigtigt, at lægge for store Hindringer i Veien for den arbejdende Klaases Giftermaal; enhver, sagde han, som har eller kan skaffe en Plet Jord at bygge Huus paa, har ogsaa Ret til at gifte sig, og det egne Tag over Hovedet binder baade Arbeideren til hans Hjemstavn og opmuntrer ham til Stræbsomhed.

En anden Taler vilde ikke have Spørgsmaalet besvaret fra et almindeligt tydskt Standpunkt, det var, sagde han, nødvendigt at skjelne imellem forskellige Lande og Egne; der var navnlig ganske egne Forhold, som maatte tages i Betragtning i det sydlige Bayern;

deriblandt f. Ex. at Huusmanden paa sine Steder maa gjøre 40 à 50 Dagsværk for sin Jord, dog begyndte han nu at beslutte sig paa en mere intensiv Drift og Behandlingsmaade af Jorden, og deraf lo-  
vede man sig god Fordeel.

Væseren vil erindre, at Professor Hlubeck strax i Begyndelsen af Forsamlingen havde gjort Forslag til, at der i hver af de følgende Forsamlinger ikke maatte opkastes flere end 5 Spørgsmaal, og at disse skulde behandles mere grundigt og videnskabeligt end hidtil. I den Anledning var der bleven nedsat en Committee, og Schumacher gjorde nu som dennes Referent, Forsamlingen bekendt med det Resultat, Comiteen var kommen til, nemlig at man ikke vilde forandre noget i Grundloven og ikke fandt Anledning til at bestemme nogen Grændse for Spørgsmaalenes Mængde; de, som ikke bleve tilstrækkelig discuterede eller ikke kom for i en Forsamling, vare ikke udelukkede fra at foretages paany i en følgende Forsamling; meget mindre burde man give nogen Forfrist om den mere eller mindre videnskabelige Maade, hvorpaa hvert Spørgsmaal skulde behandles. Forsamlingen havde vist mange reent praktiske Landmænd i sin Midte, og man kunde vente og haabe, at flere Medlemmer af Bondestanden ogsaa fremdeles vilde blive samme; derfor burde der ogsaa opkastes flere reent praktiske Spørgsmaal, beregnede efter de Tilhøreres Lær, hvem videnskabelige Afhandlinger, som dem Professor Hlubeck syntes at ønske, kun vilde blive trættende. Man ansaae det derfor rigtigst, at overlade Præsidenten i hver Forsam-

ling fuldkommen Frihed til at indlede den Maade, hvorpaa ethvert Spørgsmaal bedst bør behandles.

Uagtet den stærke Dypposition, som Professor Hlusbecks Forslag mødte, og alle de Grunde, hvormed man søgte at vise det U hensigtsmæssige deri, vedblev han dog at forsvare den fremsatte Anskuelse, men uden at kunne gjøre den gjeldende. Det Forslag, at den Tale, hvormed Præsidenten aabner hver Forsamling, burde være et Slags Marsberetning og indeholde et Contentum af de Fremstridt, Agerdyrkningen havde gjort i Løbet af det sidste Aar, faldt ogsaa igjennem.

Professor og Hofraad Martius holdt derpaa et interessant Foredrag over Planternes Sygdomme (en Afhandling af samme Forfatter om den Sygdom hos Kartoflerne, som kaldes Stockfåule, er tidligere trykt). Denne Sygdom tilskrev han en parasitisk Svamp (Pils) og søgte at understøtte denne Hypothese med Tegninger efter stærk Forstørrelse, imod andre Naturforskeres Mening, „at Svampene ere Virkning og Sygdommen Aarsag.“ Efter Professorens Formening er det ifkundede svage Planter, i hvilke Svampene kunne frembringe Sygdom, som under ugunstige Omstændigheder gaaer over i et Slags Gjæring. Hvilken Anskuelse man end hylder, vil det være klart, at Læggekartoflernes omhyggeligere Behandling og Jordens fuldkomnere Bearbejdning ere Hovedbetingelser for at undgaae den forømtalte Sygdom. Taleren gif herfra over til paa det kraftigste at forsvare den Anskuelse, at alt Liv fremkommer af Frø — omne vivum ex ovo (Ulsamigheit der Natur) og han regnede Læren om Bæsc-

ner eller Planter uden Frø hen til Middelalderens Dvertro (Gespenster). Endog de Planter og Dyr, der staae paa det allerlaveste Trin, som f. Ex. Svampe\*), Indvoldsorme m. fl. kunne stundom fremkomme pludselig i utrolig Mængde, men overalt, hvor man kunde esterspore dem tilstrækkeligt, vilde man ogsaa finde Frøene til dem. Taleren anførte, at, naar Vand ved at koges er blevet befriet fra atmosfærisk Luft, vil der, saalænge Luften holdes udeluftet, ikke fremkomme Spor af Liv; dette Factum bekræftede just hans Theori, thi det var efter hans Formening just den imellem Vandpartiklerne indesluttede Luft, som førte Frø og Spirer med sig til nyt Liv. De Celler i andre organiske Legemer, hvoraf Svampene udvikle sig, kunne tørres ind og blive meget gamle, og dog kaldes under gunstige Omstændigheder Svampenes deri fæstede Frø tillive igjen; saaledes opstaaer Svampe og saaledes de nye „Pilze.“ Professoren anførte som Exempel et Auditorium, hvor en af de tykke Bjælker, som bar Gulvet, var bleven sprængt med et stærkt Knald, og, da man anstillede Undersøgelse, fandt man, at det var Svamp, som havde udviklet sig inden i den over 100 Aar gamle Plank og som havde været Uarsag i det stærke Knald, hvormed Bjælken var sprungen. Atmosfæren antog Taleren for at være fuld af en Mængde Svampesfrø (Pilzmütter) og disse blive, naar Omstændighederne begunstige dem, Uarsag baade til Brand, Meeldroier, Kræft i Stænglerne (Stockfäule) m. fl.

\*) Taleren gjorde en Forskjel imellem „Schwämme og Pilze,“ som Ref. ikke kan gjengive paa Dansk.

Sygdomme. Heraf vilde han forklare Aarsagen, hvorfor det er nyttigt at læsse Sædefornet; thi derved renses Rjærnerne fra de Svampe, som udgjøre et virkeligt Smittestof. Det Spørgsmaal „hvorfra komme disse Svampe?“ besvarede han saaledes: at Frøet eller Spiren følger med den atmosfæriske Luft overalt hvor denne trænger hen. Saaledes ansaae han ogsaa Aarsagen til epidemiske Sygdomme eller det Smittestof, som forplanter disse, at hidrøre fra lignende Svampe. Han anførte Exempel paa, at man i Nærheden af en Stad havde sat lodret staaende Glasstiver ud i det Frie og da efter nogen Tid fundet, at den Side af Glasset, som vendte imod Staden, hvorfra den meest blandede Atmosfære kom, blev overtrukket med Traade og Tegemer, forskellige fra dem, som kom paa den anden Side. Alt Liv i Naturen har faaet sine Fjender; saaledes ansaae han Svampene for Kartoflernes Ødelæggere. De stifte ganske vist Bekjendtskab med hverandre allerede i Kjelderne eller Batterierne, vel ikke i Kulden, thi Svampe trives ikke i en Temperatur = + 2° R., men dersom Kartoflerne ligge samlede i nogen Mængde, udvikle de Varme og da er det, at Svampene uformærkt trænge ind i Knoldene og der lægge Spiren til Stivelsens fuldkomne Fordærvelse.

Det nytter ikke — saa endte den aandrige Taler sit geniale Foredrag — at vi paa Don Quixotes Viis ville føre Krig med disse i Luften svævende Stoffer, men vi bør stræbe at gjøre dem uskadelige, saavidt det staaer i vor Magt.

Statsraad Fischer bad om Forsamlingens Overbærelse, at han begjærede Ordet, efterat dens Opmærksomhed havde været behagelig sysselsat med et saa videnskabeligt og interessant Foredrag som Professor Martius's. Men han ønskede at tage Anledning af denne Talers Anstuelse om Svampene, til at spørge Forsamlingen om, hvad man skulde gjøre for at sætte en Grændse for den store Overflødig-  
hed af litteraire Pilze? Fremdeles fandt han sig foranlediget til at anføre nogle saa Ord til Forsvar for Recensionerne i hans kritiske Tidsskrift; man havde klaget over, at Critiken var for skarp og gjorde de vedkommende Forfattere bittré. Men han — Fischer — vilde tillade sig at henvende det Spørgsmaal til Forsamlingen, hvorledes skal man da bære sig ad for at vaske en Pels uden at den bliver vaad?

Regjeringsraad Albrecht holdt et indholdsrigt Foredrag over Skovenes Værdi og Nytte. Han anførte flere af de Forholdsregler, som Regjeringen i Nassau har taget, deels for at frembringe Skov til Læ paa Steder, hvor saadan savnedes, og deels for at forbedre Climatet. To Gjenstande ansaae Taleren for særdeles vigtige, nemlig Afgrøftning af Sump-  
per og Beplantning af Høiderne; i dette Diemed havde han bidraget til at udarbejde en Plan, som 1839 (?) var bleven approberet af Regjeringen; de Stræknin-  
ger, som burde beplantes, vare opmaalte og Forst-  
mændene vilde herefter arbejde til samme Maal. Flere Sogne havde forenet sig om at kjøbe Jord paa de høitliggende Bjergaaser og at beplante dem; og uag-

tet denne Plantning ei sjelden var forbunden med store Bekostninger, saasom at opsætte Steengjærder (af Basalt) til Læ og imellem dem plante Træerne, saa ansaae han dog nu de  $\frac{2}{3}$  af de Strækninger for tilplantede, som han havde foreslaaet. Nu udviklede Sogneboerne selv megen Kraft i denne Retning, og det forekom kun sjelden, at den af Lovene i disse Tilfælde hjemlede Expropriation behøvede at anvendes, fordi man nu var enig om Sagens Nytte.

Ref. udbad sig Forsamlingens Dymærksomhed for at fremvise et Nivelleer-Instrument, hvilket han nylig havde faaet fra Sverrig, opfundet der af en vis Bagger, som har taget Patent derpaa. Instrumentets Hensigt og Brug forklarede han saaledes: Dets Fortrin ligger ikke i nogen høi Grad af Noiagtighed, hvilkens det tværtimod savner, men det er ualmindelig simpelt baade i dets Indretning og Anvendelse, saa at enhver Begynder i Landvæsenet med Letthed vil kunne benytte det. For fuldkomnere at udvikle den Maade, hvorpaa Ref. haabede at drage Nytte af Instrumentet, bad han om at maatte tale nogle Ord om Forholdene i hans Fødeland.

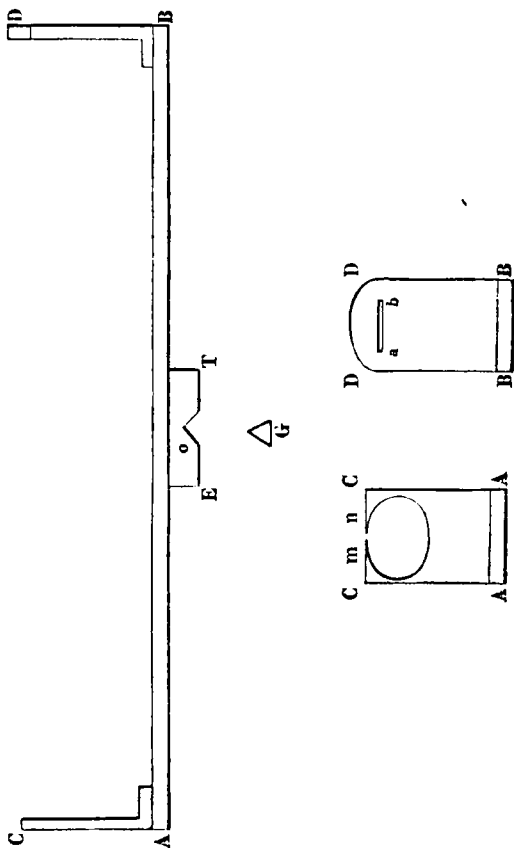
„Danmark er i den lykkelige Stilling, at Udstiftningen allerede for en stor Deel er gaaet for sig i Slumringen af forrige Aarhundrede, og at der ved samme Leilighed blev sørget for Jordernes Sammenlægning saavidt muligt om de tilsvarende Gaarde; — et Fortrin, som dette Land nu har for en stor Deel af Tydskland. Den danske Regjering har i de senere Aar gjort følgende Foranstaltning for at danne Bon-

Personner til deres fremtidige Kalb. Iblant dem, som udmærke sig ved Skolekundskaber og godt Studsmaal, vælges 50 i 3 Aar (hvert Aar 17) i en Alder af 18—21 Aar; disse fritages for militair Tjeneste imod at de forpligte sig til at tjene 3 Aar uden Løn paa de Steder og hos de Landmænd, hvor der af det Kongl. Landhuusholdnings-Selskab anvises dem Plads; de tjene regelmæssigt kun 1 Aar paa hvert Sted, for derved at blive kjendte med flere Provindsers Avlsbrug og at blive mindre eensidige. Af disse Lærlinger betroer Selskabet aarlig to til min Veiledning. Det er mig i Begyndelsen især magtpaaliggende at vække deres Interesse for Arbejde, saa de udføre det med Lyst og uden Tvang. Til at opnaae dette Diemed har jeg stedse fundet det nyttigt, at give Karlene Anviisning til Lineal- og Korttegning (om Vinterastener), og fremdeles hvorledes de ved Hjælp af Korstavlen selv kunne optage og med temmelig Nøiagtighed beregne et Kort over en Mark (efter selvovalgt Maalestof). Jeg har ogsaa givet dem Idee om Nivellering, men det Instrument, jeg hidtil ciede, var for sammensat og derfor mindre passende; af denne Aarsag glæder det mig at have fundet et Instrument, som jeg anseer for simpelt nok og passende for mit Diemed; thi det kommer der ikke an paa hoi Grad af Nøiagtighed, men paa at give et klart Begreb om Principet. Naar man først kan bringe Bonderne til selv at nivellere, maale og optage Kort over deres Marker, da, mine Herrer, ville flige væsentlige Forbedringer som Magelæg og Jordernes Sammenlægning finde



mindre Modstand, just fordi Bonden selv tildeels kan overbevise sig om, at han ikke skeer Uret — en Mistanke, der ellers som oftest vækker Opposition imod enhver Forandring.“

Herpaa fulgte Referentens Forklaring over Instrumentet selv.



AB er en Jernstang, hvorpaa tvende Messing-Dioptre AC og BD ere befæstede, den sidste saaledes, at man kan tage Sigte igjennem en smal Abning ab, og den anden AC saa at de skarpe Kanter ved m og n nøiagtig kunne afmaale Sigtet paa den Stang eller Table, som stilles i de Punkter, man agter at nivelere. Paa den underste Side af AB er anbragt et Stykke Messing ET med et i Midten indfaldet Stykke Staal, hvori er et skarpt Indsnit ved o; dette hele Stykke ET kan skrues henimod den ene eller anden Ende af AB, og derved kan Tyngdepunktet forandres; deri bestaaer den hele Regulering af Instrumentet. Naar nu AB lægges med sit Indsnit o paa den skarpe Kant af Staal-Prismet G og Reguleringen er foretaget, saa at G nøiagtig understøtter Tyngdepunktet, vil AB, naar den har sat sig i Vægeagt, naturligviis svæve horizontalt, og Sigterne kunne tages nøiagtigt. Den største Ufuldkommenhed ved Instrumentet bestaaer i, at Binden har for megen Indflydelse, saa at Balancen har vanskeligt ved at komme i Ro. Dette har Opfinderen søgt at forebygge ved at indeslutte det Hele i en Trækasse, saaledes at blot de øverste Ender af Dioptrene ere frie og udsatte for Luftens Indflydelse; Kassen er fremdeles indrettet til at skrue fast paa et Stativ og kan saaledes strax opstilles og benyttes hvor man vil, men kun i stille Veir\*).

\*) Hr. Nathorst fra Stockholm sagde mig, at et andet meget simpelt Nivelleer-Instrument nylig skal være konstrueret, ved hvilket Luften ikke har saa stærk Indflydelse; maaskee vilde dette blive endnu mere hensigtsmæssigt end det ovenfor omtalte Instrument.

Herpaa bleve Resultaterne af de nedsatte Comiteers Forhandlinger oplæste af de vedkommende Referenter. Angaaende Bigtigheden og Nødvendigheden af Agerdyrkningskoler havde der i Comiteen kun været een Stemme, men man havde ikke ret fattet Meningen af Spørgsmaalet, om Skolerne skulde være for Bønderønner eller for de mere Dannede, om de bør være beregnede paa videnskabelig Dannelse eller ikke? Man erklærede sig for det første, ligesom at slige Indretninger ikke bør være Dannelses-Anstalter for Børn, men for unge Mennesker omtrent 16 à 19 Aar gamle; det kunde være Tvivl underkastet, om Institutet burde være i Virksomhed baade Sommer og Vinter, thi Vintersemesteret er unægtelig dyrest og dog af mindre Bigtighed. Til at bedømme disse og mange flere Spørgsmaal, som i Anledning af en saa vigtig Sag burde komme i Betragtning, var Tiden under Forsamlingen i München bleven for kort; derfor besluttede man at opsætte dens fortsatte Behandling til Forsamlingen i Breslau 1845. Imidlertid vilde man skaffe sig nærmere Underretning fra de Lande, hvor Underviisnings-Anstalter allerede bestode f. Ex. fra Würtemberg og Nassau (Albrechts Institut har bestaaet i 27 Aar).

Den Comitee, som var nedsat til at bedømme de tilstue stillede Redskaber og Maskiner, ansaae den høhenheimske eller weckherlinske Svingplov for en god Forbedring af den skotske Plov\*). En Under-

\*) Den har en Stylte (Stelze) foran og er beregnet paa dyb Ploining; derfor gaaer den ikke saa let som den lille amerikanske Plov.

grunds-Mov af v. Closen blev rost. Samme Comitee bad om Undskyldning for at den ikke troede sig competent til at bedømme, hvilke Stykker der fortjente de udsatte Præmier; dertil behøvedes større Kjendskab til og Fortrolighed med Landets Forhold; thi Redskaberne's Fortrin og Værd beroede ofte derpaa. Bon Wel den foreslog at der for Fremtiden ikke skulde nedsættes nogen Comitee af Forsamlingens Medlemmer for at tilkjende Præmier.

Profesor Martius gjorde Mælebrøierne til Gjenstand for et særskilt Foredrag, hvori han søgte at vise, at de, som før sagt, ere Folge af en parasitisk „Pilz,“ som først sætter sig paa Frugtstuden og udbreder sig derfra. Taleren nærede den Overbeviisning, at det ikke alene var Planterne, som led af disse Snyltegæster, men at ogsaa Dyr og Mennesker vare underkastede Sygdomme, som sandsynligviis havde lignende Aarsag. Saaledes forholdt det sig efter hans Mening f. Ex. med Cholera o. fl. epidemiske Sygdomme. Man sagde vel, at Skurv og deslige hidrører fra Ureenlighed, dette var for saavidt ogsaa begrundet, som Ureenlighed hidrog til at befordre „Pilzernes“ Formering; Skurv vilde han egentlig sammenligne med en botanisk Have af parasitiske Planter. Professoren mindede om, at der paa Glasrunderne i Værelser, hvor Patienter ligge af ondartede Nervesfebre, danner sig en *Conferve fenestralis*, som ligeledes taler for hans Anstuelse. Han kunde ikke paa noget Sted i Naturen finde Beviis for en „Urerzeugung.“ Professoren endte med at anbefale Kalk opløst i Vand til at læsse baade

Sædeforn og ~~Andre~~ Læggefartofler. Andre Læggefartofler anbefales fra forskjellige Sider, saasom Bitriol, Potasse m. m.\*).

Det blev Forsamlingen meddeelt, at den kongl. bayeriske landoeconomiske General-Comitee havde besluttet at udnævne saavel de Mænd, der først havde stiftet de tydske Land- og Forstmænds Forsamling, som ogsaa dem, der hidtil havde været Præsidenter i Forsamlingerne, til Voresmedlemmer.

Fra Forst-Sectionens Forhandlinger bemærkedes det, at Medlemmernes Antal havde udgjort 124; i disse Forsamlinger vare 12 Spørgsmaal blevne besvarede. Man havde ikke fundet nogen Nødvendighed i at forskrive nye Træsarter fra Udlandet, men vel i at anvende større Omsorg for dem, man allerede havde; — navnlig Bøg og Eg, fordi disse Træer vare

---

\*) Ref. nævnte i en Samtale med Prof. Martius den Maade, han i flere Aar har anvendt, at læsse med Bjæve og Kalkblandet Afke; dette fandt a priori hans særdeles Bifald, og han lovede at anstille Forsøg dermed. Den berømte engelske Botaniker Robert Brown var just i München paa samme Tid som Forsamlingen varede, han lod sig indskrive som dens Medlem, og var Professor Martius's Gjest. Denne havde den Godhed at præsentere Ref. for hiin udmærkede Mand, som med Hensyn til Generatio spontanea yttrede omtrent følgende: „Prof. Martius's Foredrag havde i høi Grad interesseret ham, men ikke bestemt kunnet overbevise ham om det Mudsatte (om Frø-Theorien); Sagen var vanskelig at afgjøre og der var ogsaa meget, som talte for det Mudsatte af Martius's Anskuelse.“

langsomt og ere uundværliche. Endelig visttes den nødvendige Forbindelse, der finder Sted imellem Forst- og Landmandens Interesser, hvorledes de begge trænge til hverandres Hjælp, og haabede man derfor, at de vilde slutte en fast Forening (enger Bund) til hverandres fremtidige Understøttelse.

Banick gav Referat over de tilskuelagte Uldpelse 90 i Tallet; deraf vare 27 fra Bayern, 12 fra Preussen, 4 fra Saren, 22 fra Ungarn o. s. v. I Bayern ansaae Landmanden Uldens Mængde for det vigtigste, og derefter tog man Hensyn til Fiinheden; men den ungarste Uld erklæredes for den ædleste. Han tolfede Kjøbmand Jeppe Forsamlingens Tak for den utrættelige Flid, hvormed han i denne som i de foregaaende Forsamlinger havde ordnet Udstillingen af Uldpelsene. Iblandt de mange og lærerige Udprøver, som Hr. Jeppe havde lagt tilskue, var man ham især Tak skyldig for den Samling, han i det sidste Aar havde ordnet, og som i høiere Grad, end dem man hidtil havde seet, bidrog til at give Oplysning om Uldens Stapelbygning og Character\*). Fremdeles var Forsamlingen Hr. Jeppe taknemlig, fordi han paa egen Regning havde ladet 4 Pelse komme af peruvianste Alpaca og lagt dem tilskue\*\*).

\*) De bestode ikke som hidtil i afklippede Udprøver, men i hele Stykker af Hud eller Skind med Ulden paa (Ulden deels uvasket deels vasket) og slige characteristiske Prøver vare til Beskyttelse mod Møl indesluttede i rummelige Glas.

\*\*\*) Hr. Jeppe havde den Godhed at overlade Ref. nogle Prøver af disse, hvilke herhos indsendes til det Kongl. Landh. Selskab.

Dr. Ungewach refererede Resultaterne af de Forhandlinger, som vare foregaaede i Sectionen for Viin- og Frugtavl. Han takkede paa Forsamlingens Vegne Professor Hübner for at have meddeelt den en Mængde sammenlignende Erfaringer over 125 forstjellige Slags Viindruer; de vare saa interessante, at man havde bedet Professoren om at faae hans Foredrag ordret, for at befordres i Tryk. Nogle Erfaringer meddeleste om Nytten af at plante Frugttræer om. For i Fremtiden at bestemme Navnene paa de mange forstjellige Slags eller Varieteter af Træfrugt, især Äbler og Pærer, anbefalede i et Slags Papiers-Masse at forfærdige en Efterligning af dem, og at overlade dette Hverv til en Comitee.

Man ansaae Viinhandelen i Bayern for at have gjort saa store Fremstridt, at udenlandske Vine ikke mere behøvedes, i det mindste kunde de ansees for en overflødig Luxus-Artikel.

Man havde af *Polygonum tinctorium* uddraget et meget brugbart Farvestof til Surrogat for Indigo, og med Held havde man forsøgt paa at anvende Bladene af denne Plante; men den største Vanskelighed bestod i at faae modent Frø af den.

Det Spørgsmaal, om Maskiner til at spinde raae Silke af Coconerne kunde ansees for at gjøre Haand-Spindingen overflødig, var i denne Section blevet besvaret med „Ja;“ dog antog man ikke, at Silkeavlens vilde lønne sig i det Store, det var egentlig kun en Industri for Familier, som dermed kunne gjøre ellers ledige Timer frugtbringende. I Frankrig

var det samme Tilfældet, og det var kun Plantager af Morbærtræer og Indsamling af Bladene til Salg, som enkelte Steder blev drevet i det Store. Med Hensyn til Ormenes Behandling maatte man ikke rette sig efter de Erfaringer, som ere gjorte i Italien, thi Forholdene i Tydssland ere anderledes end der. Saaledes maae Ormene her ikke klækkes ud før i Slutningen af Mai, naar Morbærlovet begynder at grønnes, og Indspindingen bør være endt i Begyndelsen af Juli. Nødvendigt ansaaes det for denne Industries Fremme at sørge for Coconernes stadige Uffætning til en vis Priis.

I Anledning af Kunkelroe- Sufferfabrikerne blev nævnt, at uagtet disse havde en vanskelig Concurrrens at udholde med det vestindiske Suffer, skal der dog produceres omtrent 30 à 40,000 Centner. Det skal være nødvendigt selv at avle Frøet til Roerne, og til dette Diemed at optrække Frøplanterne i Mistbænke, da de ellers ikke ville give modent og fuldkomment Frø.

Bon Closen kom endnu engang tilbage til at omtale Lovgivningen i Bayern. Denne, sagde han, havde værdiget Forstculturen særdeles Opmærksomhed; fra 1801 til 1807 havde mange Forordninger indskrænket Agerbrugernes Ret til at benytte Græsningen paa saadan Jord, som var bleven bestemt og udlagt til Skov. Under Godserne havde det tidligere været Bondens Ret at beholde Gaard og Jord for sin Levetid; men nuomstunder havde strengere Retsprinciper afløst de tidligere hyldeede patriarcaliske Anskuelser; det var nu



Lov, at Gaardene skulde gaae i Arv fra Fader til Søn. Udførelsen gik fremad og der anvendtes meget paa at forbedre de mindre Forbejeres Kaar. Man maatte ikke forlange Alt udført paa eengang, og burde vælge den Grundsætning „Alles oder doch etwas“ hellere end „Alles oder gar nichts.“ Han vilde ikke, at Børnens Skoletid maatte holde op med det 12te Aar (blev af Andre rettet til det 14de), thi Ungdommen glemte da hvad den i saa kort Tid havde lært. — Fra Würtemberg klagedes over, at Ungdommen ikke vilde besøge de for dem indrettede Søndagsskoler, og man ansaae særskilte Skoler til Fortsættelse af Børnens Dannelse og videre Udvikling for mere hensigtsmæssige, thi Søndagen burde være Fridag. Kammerherre Warnstedt gjorde opmærksom paa, at Børnene i Danmark, Schlesvig og Holsteen som oftest holdes i Skolerne til deres 16de Aar. Schumacher bemærkede, at det ikke bør komme an paa Alderen, men paa en klar og udviklet Tankegang; derfor var Skoletiden egentlig heller ikke bunden til Alderen, men til Børnens Confirmation. Man burde sørge for Børnens Udvikling baade paa Sjæl og Legeme, og derfor være gode Lærere Hovedsagen.

Præsident Klebs var enig med de foregaaende Talere og gik et Skridt videre, idet han ikke ansaae det for nok, at Regjeringerne sørge for almindelige Folkeskoler, men de burde efter hans Formening ogsaa sørge for Agerdyrknings-Skoler; dog vilde disse fordrer meget store Udgifter (thi det gik ikke an, at de laae i for stor Afstand fra hinanden) og maatte anlægges i

Mængde; han indsaae de Vansteligheder, som vilde være forbundne med at faae Skolelærerne til at give Anviisning og Veiledning i Agerbruget, men haabede mere af Geistligheden, som, naar den desuden drev sin Jord tilgavn, vilde foregaae med godt Exempel og bibringe Ungdommen Lyst til Faget.

Holleuffer indrømmede Nytten af at sørge for de mindre Jordbrugeres fremskridende Velstand, men den almindelige Dannelse maatte gaae isorveien eller Haand i Haand dermed, da Slendrianen dog ellers træder frem under andre Former. Han gav Bønderne i Eggen om Magdeburg det roesværdige Bidnesbyrd, at, naar deres Børn havde forladt Elementarskolerne paa Landet, satte de dem gjerne i passende Skoler i Staden, for at fortsætte deres Dannelse.

Hs. Durchlauchtighed Fyrst von Dettingen-Walstein holdt ved denne Leilighed, som ogsaa tidligere, et langt Foredrag over Statens Pligter med Hensyn til de mindre Jordbrugeres Belfærd. Foredraget var paa en Maade smukt, for saavidt det indeholdt en Mængde vel valgte Ord og Talemaader; det vidnede om en sjelden Magt over Sproget og Frihed i Bendingerne, men, naar man analyserede Indholdet, var Kjærnen høist ubetydelig eller dog vanskelig at finde.

Efterat den bekjendte Bonde J. Kresse fra Altenburg i et vakkert Foredrag havde bragt Forsamlingen de mindre Jordbrugeres Tak for den virkelige Interesse, hvormed denne havde talt deres Sag, gav han Talen en passende Bending og tog Anledning

til at udbringe et „Længe Leve“ for det bayeriske Kongehuus.

Efterat ogsaa Ref. havde talt nogle Ord til Afsted og Taksigelse for den gjæstfri og hjertelige Modtagelse i München, udviklede Forsamlingens Præsident i sin Slutningstale, hvorledes Afsted som oftest er forbunden med alvorlige Betragtninger, men dette var navnlig Tilfældet med en Afsted som denne, hvor saa mange Mænd, der her maaskee først havde stiftet nye Bekjendtskaber de satte Priis paa, om soie Tid vilde blive skilte mange Mile fra hverandre.

Bon Closen udbragte Forretningsførerens Tak for Forsamlingens Overbærelse; han ønskede, at Forsamlingen havde kunnet vare 8 Dage længere, men Forretninger kaldte de fleste Medlemmer tilbage; saameget mere som den Tid nu forestod, hvor Landmanden skulde til at lægge Vintersæden i Jorden. I den korte Tid Forsamlingen havde varet i München, vare mange aandelige Sædekorn blevne udstrøede, og han haabede, at disse vilde bære rige Frugter! Denne talrige Forsamling af tydske Lands- og Forstmænd vilde sikkert have bidraget til at knytte de Baand endnu fastere, hvis Styrke fremdeles skulde bidrage til at værne om det tydske Fædreland. •

Hs. Kongl. Høihed Kronprindsen svarede derpaa i omtrent følgende Ord:

„Auch diese Versammlung hat die deutschen Stämme einander näher gebracht, welches Verhältniß bei der zunehmenden Cultur nicht leicht zu trüben sein wird;

„Gott gebe seinen Segen dazu, das ist der Wunsch  
„meines Herzens!“ —

Herpaa fulgte endnu en Taksigelse til Præsidenterne for den Ueilighed, disse havde havt ved Forsamlingens Forhandlinger, og derpaa stiltes Forsamlingen ad, de fleste vistnok med et hjært Udbytte af Erindringer fra det paa Kunstskatte saa rige München, hvor baade Kongehuus og Borgere havde bidraget saare meget til at gjøre Forsamlingen dens Ophold i Bayerns Hovedstad saa behageligt som muligt! —

---

Ref. bivaanede i den techniske Section et Foredrag<sup>\*)</sup>, som en af Münchens største og meest dannede Bryggere holdt over Ølbrygning, det var Hr. Sedlmayr, som samme Dag havde havt Besøg af de fleste af Forsamlingens Landmænd og uden Forbehold vist dem sit udmærket vel indrettede Bryggeri. Det er ikke muligt for en Uindviet i saa kort Tid at sætte sig ind i Gangen af en Industri, der drives med den Grad af Nøiagtighed og derved til den Fuldkommenhed, som Ølbrygningen i München; men desuagtet ansæer Ref. det for sin Pligt at meddele de Oplysninger, som han i denne Henseende har samlet, saa godt det staaer i hans Magt. Han beklagede imidlertid, at Tiden ikke tillod ham et længere Ophold i München, da han gjerne havde ønsket ved practisk

---

\*) Man lovede, at den trykte Beretning skulde komme til at indeholde dette Foredrag in extenso, og Ref. skulde ønske, at det da maatte blive det danske Publicum meddeelt.

Deeltagelse at blive nærmere bekendt med denne Industri\*).

Til Malt anseer man det Byg for bedst, som voxer efter gjødede Kartofler, Radebyg er ligesaa godt som Smaaabyg, naar det kun ikke er voret i friskgjød det Jord, men er blevet jævnt modent. Nytt Byg behøver kortere Tid at staae i Blød end gammelt, og dette kan variere imellem fulde 2 og 3 Dogn. I en god Kjelder lægges Bygget paa Flisegulv omtrent 3 à 4 Tommer tykt for at spire, ved hvilken Leilighed det ikke maa tage stærkere Varme end  $18^{\circ}$  R., men vel mindre, dog ikke under  $14^{\circ}$  R.; det maa aldrig faae Tid til at vore sammen, men vendes hver 6te Time eller 4 Gange i Døgnet, og, naar Kornene have spiret nok, hvilket beroer paa Byggets Beskaffenhed (i Almindelighed blive Spirerne af Kornenes Længde) lægges Maltet paa et Loft, som er forsynet med talrige Luger, anbragte lige over for hverandre, saa at Maltet kan halv lufitorres førend det kommer paa Rollen, hvilket skal være en Hovedsag. Sufferstoffet maa ikke udvikles for meget, men Maltet maa beholde en stor Deel Gummi, dersom Ølet skal kunne holde sig og ikke gaae for hastigt i Eddifegjæring. Naar Maltet er luft- eller seigtørret, kommes det paa Køl-

---

\*) Efter Referentens Anskuelse burde Polytechnikerne henvende megen Opmærksomhed paa denne Gjenstand. Saadant Må som det i München vilde sikkert hidrage mere end alle andre Forholderegler til at fortrange det skadelige Brandeviin fra vore Kroer, og derved var i moralsk Henseende meget vundet.

len, der bedst er indrettet med dobbelte eller over hverandre anbragte Plader eller Staaltraads-Fletninger. Maltet lægges først paa de øverste og mindst varme Plader og rages derfra halvtorret ned paa de nederste og varmere for at tørres færdigt; det maa i den Tid vendes ofte, i det mindste hver Time. Pladerne opvarmes ikke umiddelbart med Røg, men ved varm Luft, og Varmen maa reguleres imellem  $50^{\circ}$  og  $60^{\circ}$  R., for at Fugtigheden kan faae Tid til at træffe bort. Ved saadan Indretning ligger Maltet nu kun 3 à 4 Timer paa de varmeste Plader istedetfor før 12 Timer. Det gjør ingen væsentlig Forskjel om Maltet knuses imellem Balsler eller grutes, naar det kun ei bliver fiint.

Øllets Mæskning og Røgning er saa indviklet og fordrer saamegen Nøiagtighed, at Ref. har vanskeligt ved at gjøre Rede derfor saa godt som han ønskede. I Mæsketarret fyldes først koldt Vand og deri kommes Maltet (til 1 Scheffel: 7 Timer), 1 Tønde til 142 Kander Vand; det røres derpaa om og bliver staaende i circa 6 Timer. Imidlertid er Vandet i Kjedelen bragt i Røg; deraf hældes en Deel i Mæsketarret under bestandig Omrøren og Bearbejdning, saa at Temperaturen bliver  $26^{\circ}$  à  $30^{\circ}$  R.; derpaa tages Maltet eller det Tykke op og kommes tilbage i Kjedelen, hvor det koges omtrent 1 Time under bestandig Omrøring; dette bringes da atter tilbage i Mæsketarret, røres og bringes til en Temperatur af circa  $50^{\circ}$  R.; (denne gjentagne Røgning af Maltet eller den tykke Mæsk ansees i München for en Ho-

vedsag; det Tykke koges tredie Gang og mæstes atter ind, saa at Temperaturen bliver =  $54^{\circ}$ ; endelig skilles det tynde fra, koges  $\frac{1}{2}$  Time, hældes atter tilbage, mæstes til en Temperatur af  $50$  à  $60^{\circ}$  og sies nu, saa at man faaer den klare Urt. Til hver Tønde Ml tages fra Begyndelsen 2 Tønder Vand, altsaa koges det omtrent ind til Halvparten. Humlen koges ganske simpelt med Vand i 2 Timer; til 32 Kander (1 Eimer) godt Ml regnes fra  $\frac{3}{4}$  til  $\frac{1}{2}$   $\mathcal{B}$  Humle. Det er af megen Bigtighed at faae Mlet hastigt affjølet; til hvilken Temperatur dette bør stee, er afhængigt af den Temperatur, som findes i Gjærings-Localet, og derover have Bryggerne egne Tabeller. Jo koldere Luften er — bedst  $5$  à  $7^{\circ}$  R., desto varmere kan Mlet være naar Gjæren sættes til, og skal denne Temperatur da kunne være imellem  $3^{\circ}$  og  $10^{\circ}$  R. Bedst antog man det for at være, naar der i Gjærings-Localet kunde findes en Temperatur af  $6^{\circ}$  og Mlet da var imellem  $5$  og  $6^{\circ}$ ; Gjæringen, som helst maa og bør gaae langsomt for sig, vil da være endt omtrent i 10 Dage. Til Ml efter 3 Tdr. Malt regnes 1 Kande Gjær. I München som overhovedet i Bayern bruges den Gjær, som lægger sig paa Bunden af Karret (Unterhese) — dog ikke det allerunderste Bundfald.

For Reenlighedens Skyld ere alle de Kar, som havees i Brug, undtagen Gjæringskarrene som ere af Træ, i det mindste indvendig forede med Kobber, og Ref. var i et Bryggeri, hvis Eier Hr. Zacherl forsikrede, at Kobberet alene havde kostet ham henved

30,000 Rbd. Altønderne forfulles indvendig og overtrækkes med Beg.

Altets Godhed og sikke Opbevaring beroer særdeles meget paa gode Kjeldere; disse ere i München udgravede og murede under Jorden i en Scala, hvorefter man vanskelig gjør sig nogen Idee. Saaledes bestaaer Brygger Zacherls Kjelder (i hvilken Ref. var nede med Fakkell som i en Bjergværksgrube) af 30 Afdelinger, hver omtrent 50 Alen lang og 13 Alen bred; deri ligge 1,400 Fade, hvoraf hvert holder fra 15 til 35 Tønder Ml. Hver Kjelder har en Skorsteen, som er muret op til Dagen, saa at der kan komme frisk Luft ned; disse Skorstene staae aabne hele den kolde Aarstid, men fyldes om Foraaret med Jord for at holde Temperaturen saa lavt som muligt, dog ikke under Frysepunktet. Den kan i de nævnte Kjeldere variere fra 3° til 7° R. Saasnart en Kjelder om Efteraaret — thi om Sommeren brygges ei (man begynder dermed i de sidste Dage af September) er fyldt med Mfade, mures Indgangen til, og derpaa fyldes den næste Kjelder, saa at den enes Temperatur ikke har Indflydelse paa den andens.

Efter hvad man forsikrede anvendes i München omtrent 160,000 Tdr. Malt til Ml, hvorefter regnes 350,000 Tdr. Ml, hvis Værdi kan anslaaes efter en Priis af 7 Rbd. 3 Mk. pr. Td. til 2,625,000 Rbd.

Man skal oftere have gjort Forsøg med at tage Extract af Humle for at gjemmes og anvendes istedetfor Decoct, men dette er ligesaa lidt lykkedes som at presse den ætheriske Olie af Humlen, hvilken Methode



skal have været anbefalet i Salzburg. Men Bryggerne i München, som for Sagens Vigtigheds Skyld have anstillet mange Forsøg hermed, ere hidtil ikke komne til noget gunstigt Resultat.

Man har længe været betænkt paa Midler til at opdage Øllets forskjellige Forfalskninger og har oversbeviist sig om, at enhver anden Forfalskning end Udspædning med Vand straffer sig selv og har derfor ikke meget at betyde. For at opdage Øllets Gehalt af Alkohol og Gummi eller Sukker kan, just fordi begge disse sidste Ingredienser komme i Betragtning, ikke bruges noget Slags Areometer alene, men vel i Forbindelse med et andet Instrument, som forevistes. Dette bestod væsentlig i to tæt ved hinanden anbragte Glasplader, hvilket Mellemrum blev fyldt med Øl; naar Lysstraaerne derigennem falde paa et Prisma, brydes de forskjelligt, eftersom Ølet er tykkere eller tyndere  $\alpha$ : holder en forskjellig Mængde af Sukker og Gummi opløst. Hermed bringes nu Areometrets Angivelse i Forbindelse og ved Hjælp af Æquationer med 2 ubekjendte Størrelser finder man da den større eller mindre Styrke, Ølet holder. Steinheil har udgivet Tabeller til Lettelse ved deslige Beregninger.

Hofmanskave, d. 31te Januar 1845.

N. E. Hofman (Bang).

## Nogle Ord om den landoekonomiske Deel af Industri-Udstillingen i Ber- lin (1844),

af

N. E. Hofman (Bang),  
Forpagter.

(Med et Par smaa Træsnit i Teksten).

Sidste Efteraar havde jeg Leilighed til at besøge Berlin just paa samme Tid, som den bekjendte store Industri-Udstilling var aaben, og det gif mig da, som det vist er gaaet Mange, at denne udmærkede Samling af de fortrinligste Industri-Producter, Tydskland eier, fængslede min Interesse i den Grad, at jeg havde ondt ved at rive mig løs fra den igjen. Men Tiden var kort, derfor anvendte jeg den især til at betragte de Gjenstande, som nærmest røre Landmandens Interesser, og meddele herved en kort Beskrivelse over dem, som jeg ansaar for hensigtsmæssige og gode.

Under Nr. 717 var udstillet en Decimalvægt (Brücken-Wage) af Johan Drieselmann i Halle til at veie 5 à 6 Centner, Priis 16 Thlr. pr. Et.

Nr. 1838. En Dito, hvorpaa kunde veies indtil 1,500 T, af Smedemester Seespedt i Güstrow.

Slige Vægter ere ikke alene meget bekvemmere og lettere at transportere end vore sædvanlige Balancévægter og behøve mindre Lodder (iffun  $\frac{1}{10}$ ), men

funne ogsaa let indrettes til at veie Kreature, hvilket ofte kan komme Landmanden til Nytte ved Dværgfedning og for at bestemme Prisen paa Slagteqvæg til Salg. Som bekiendt staaer det slagtede Kreaturs Vægt i et vist Forhold til det, som det veiede levende, og endskiøndt dette Forhold varierer, eftersom Dyret er fedt eller magert, behøves ikke lang Dvælgelse for at finde det rette; hvorimod de fleste Landmænd sikkert ville have erfaret, hvor vanskeligt det er, blot efter Diemaal at bestemme, hvormeget et Slagtehoved veier og hvad det derefter kan være værdt.

Theod. Labahn, Maskinbygger i Greifswalde, havde udstillet en udmærket Kløver- og Raps-Saaenings-Maskine (Pris 20 Thaler). Han havde anbragt en egen Indretning til at den Mand, som skyder Maskinen fremad, kan standse Saaeningen i alle Bendinger, istedetfor at de sædvanlige Maskiner maae løstes op, naar der skal vendes. Denne Forandring eller Forbedring, om man saa vil kalde det, gjør Maskinen imidlertid mere sammensat og en halv Gang dyrere end den ellers skulde kunne leveres for\*). Nytte

\*) Mechanicus Henningsen ved Odense anbefaler tvende Forandringer, som han har anbragt paa denne Maskine:

a) en Markør til at vise, hvor langt eller bredt Maskinen har saet; og

b) en Indretning til at lade Maskinen trækkes af en Hest.

Jeg tilstaaer, at jeg ikke ynder nogen af Delene, og anseer det for en Pligt at udtale denne Misbilligelse, fordi jeg fra flere Sider er bleven spurgt derom. Naar ingen Markør anbringes, er Maskinen ikke tungere end at to

ten af denne (Stotske) Maskine, som jeg tidligere har omtalt i *Vandoeconomist Tidende*, til at saae alle finere Trøsorter begynder at blive almindelig erkjendt i Tjen, og vil vistnok bidrage til dens Udbredelse ogsaa i de øvrige Provindser.

Ligeledes fra Labahns Fabrik saaes en stor udmærket vel forarbejdet albanisk Saaemaskine, i det Væsentlige af samme Construction som en, Hs. Exc. Grev Verche til Verchenborg for 3 Aar siden fik fra Mecklenborg, men med en fuldkomnere Indretning til at hindre Maskinen i at saae i Bendingerne. Dragterne

---

Karle, som skiftes, kunne holde ud at flyde den en heel Dag, og dermed saae 10 à 12 Eder Land — meer og mindre, alt efter som Jorden er fast eller løs og ujevn. To Karle saae fuldkomment saa let uden Markør og ere sikke paa, hverken at saae over eller at lade nogen Stribe ubesaet, naar den ene af dem sætter 3 à 4 Stokke i lige Linie, hvilke den, som flyder Maskinen, stedse beholder i Sigte ligeudfor Hjulet; hver Gang Maskinen kommer til en Stok, flyttes denne af den ledige Karl saa langt til Siden som Maskinens Brede (Kassens Længde). For Bequemmeligheds Skyld bestemmes denne Afstand sædvanlig ved et Favnamaal, som holder den halve Længde. Paa denne Maade ville de flyttede Stokke danne en ny og lige Linie, hvorefter Maskinen igjen rettes, naar den ved Enden af Ageren er bleven flyttet og vendt om. Det er en Selvfølge, at Stokkene fra først af ikkun sættes saameget som Maskinens halve Brede fra den Grøft eller Grændse, hvorfra man begynder at saae. Man undgaaer paa denne Maade at anvende Hestkraft, som i Sædetiden sjelden kan undværes, og den Karl, som saer, vil have lettere ved selv at flyde Maskinen frem i en lige Linie, end han har ved at holde Hesten i den.

vare nedentil videre, saa at Sædekornet ei saa let falder udenfor (Prisen bestemt til 62 Thaler). Ved Siden af denne stod en lignende Maskine af Hr. Dr. Sprengels Fabrik i Regenwalde, men saa slet gjort, at den kun tjente til endmere at hæve Hr. Labahns udmærkede Arbejde. Sprengels Maskine skulde endda koste 59 Thaler! — Den albanke Maskine er et af de nyeste Medskaber i Ugerbruget, som med størst Hurtighed har skaffet sig en velfortjent Berømmelse; uden at radsaae lægger den Sædekornets Kærner unægtelig jevnere end det er muligt at fæste dem ud med Haanden; dens Anvendelse hindres ikke, saaledes som de tidligere kjendte Radsaaeningsmaskiner, af Græsroder og Smaasteen, men vel af mange Brakgrøfter\*).

Jør sagde man, „en dygtig Saaemand er bedre end Saaemaskine,“ men herefter vil Reglen vel forandres dertil: „Den, som ikke kan skaffe sig Saaemaskine, maa hjælpe sig med Haanden saa godt han kan.“

En liden transportabel Tærskemaskine fra samme Fabrik havde en Tromle med ifkun 10 Tommers Radius. Jeg kan vanskeligt skjønne dens Virkning, da jeg ikke saa den i Gang, men den synes

---

\*) Sidste Sommer blev alt Korn ved Hofmangave saet med den albanke Maskine og jeg tilskriver denne i det mindste nogen Deel i den for disse Forder ualmindelige Byghøst, som fulgte — 600 Tdr. paa 37 Tdr. Land. — Det er mere end sandsynligt, at Sædekornenes jevnere Fordeling og deraf følgende Plads for Rødderne til at sprede sig, beforderer disses Væxt til større Fuldkommenhed.

mig ikke at kunne tærste reent, da der hverken var Balsler til at holde Straaet tilbage, eller nogen læn- gere Sko, hvorimod Trømlen kunde tærste det. En kort og riflet Sko af støbt Jern dækkede iffun  $\frac{1}{2}$  Alen af Trømlen, hvorefter de udtærstede Kjørner saldt igjennem et Jerntraads-Gitter.

Nr. 745. En Undergrundsplov med Træ- bom, af Smedemester Peschek i Sudentz ved Mag- deborg, var ikke nok beregnet paa at kunne stilles til forffjellig dyb Pløining, men forekom mig forresten at have en hensigtsmæssig Construction. De Undergrunds- plove, som mig vitterligt have været anvendte her- tillands, vare hidindtil heelt af Jern; men dette an- seer jeg ikke for at være saa godt, som naar Bommen er af stærkt Træ; thi tyndt Jern (tykt er for tungt) bøies let, naar Instrumentet støder imod en Steen, hvilket hænder saameget oftere, som dette Redskab just skal løsne Undergrunden i en Dybde, hvortil Ploven aldrig har gaaet. Enten springer en Træbom — og da er Beføstningen af en ny hverken stor eller vans- stelig at bringe tilveie — eller den giver efter og hol- der; derfor anseer jeg Træbom for hensigtsmæssigst.

Sandsynligviis vil Undergrundsploven komme til at spille en vigtig Rolle i Algerbruget, og dens rette Anvendelse vil maaskee blive anseet for ligesaa væsent- lig en Grundforbedring som Mergling!

Endvidere af Hr. Peschek en Kadrensema- skine (Pferde-Drillhæke) ligeledes heelt af Jern, med smaa Fødder, et stort Skjær, og et Hjul foran til at

bestemme, hvor dybt den skal gaac; dette horte maaskee til et af de mere hensigtsmæssige Redskaber.

Nr. 995. En Kornrensemaskine af Tabahn syntes god med Undtagelse af, at Soldene bevægedes ved Jernvinkler; thi disse slides hastigt og blive da ledeløse.

Fra samme Fabrik var en smuk stoff Plov sat til Skue, heelt af Jern (Priis 24 Thaler), men den var baade for tung og for sammensat.

Nr. 2046. To Hakkelsemaskiner af Jern fra J. Ballers Jernværk i Culau (Nr. Sprottau); den simpleste af dem var til 35 Thaler, den anden med 4 paa en Cylinder fastskruede Knive og to Svingsjul: 47 Thaler. En tredie fra samme Fabrik, at stille til grovere og finere Hakkelse, kostede vel 50 Thaler, men syntes forholdsviis at være den billigste; den var udmærket godt gjort, og dens Construction vilde være særdeles at anbefale paa større Gaarde, hvor man har Leilighed til at sætte en saadan Maskine i Gang ved Hestekraft, hvilket ofte kan skee ved samme Hjul, som driver enten Tærskværk eller Kjørne. Denne sidstnævnte Hakkelsemaskine syntes langt fortrinligere end en af Behrisch i Radeborg, som blev holdt i samme Priis.

En Vandfureplov af Dr. Sprengels Fabrik i Regenwalde (Priis 18 Thlr.) kunde maaskee gjøre ret god Tjeneste, men syntes at være det eneste fra denne Fabrik, som kunde fortjene Opmærksomhed; de øvrige Redskaber — idetmindste den største Mængde — vare enten for tunge og uhensigtsmæssige eller ikke udførte

med den Nøiagtighed, man kunde ønske. Dr. Sprengel havde endvidere sat mange smukke smaae Modeller tilskue, men disse vare dyre; saaledes forlangtes f. Ex. 3½ Thaler for Model til en Muldfluse o. s. v.

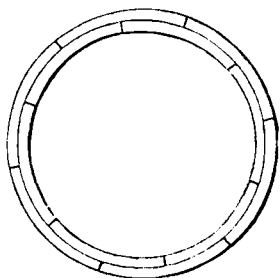
Af Maskinbygger Theop. Weiss i Dresden fandtes ikke saa men lidet practiske Modeller f. Ex. af en Maskine til at seie Gaderne med; en Jernstangs-Tromle uden Afdeling men med een lang Tromle, meget vanskelig at vende med; en Parodi paa en Hypeplov, med mange flere.

Flere mindre gode Jern-Svingplove fra Eggen af Harzen kunde ikke sættes ved Siden af vore forbedrede americanske Plove; det var ønskeligt, om et Exemplar af disse havde været med paa Udstillingen i Berlin til Sammenligning.

Leer af forskjellige Dimensioner fandtes i stor Mængde — saa vidt det kunde skjønes af det Ydre — vel forfærdigede.

Flere forskjellig konstruerede Kartoffelskjæremaskiner, langtfra saa hensigtsmæssige som de ellers almindelige Skivemaskiner.

Nr. 2293 Patents Boghjul af Moldenhauer og Kronenberg i Gernrode (Anhalt-Bernburg) ere vist meget at anbefale. Principet er i Hovedsagen, at Fælgerne, som skjæres ud af Planker med Krumsaug, ere dobbelte — den ene Ring udenom den anden. — Paa den





Maade gaaer mindre Træ til og Hjulringen bliver dog stærkere end med de sædvanlige enkelte Fælger.

Model af en Maltkølle fra Kaltenecker i München synes at maatte være fortræffelig, men den tætliggende Jerntraad, som danner Flagerne, gjør den dyr.

En Prøve af Malt fra en Brygger Pflaidener i Berlin var saa udmærket, som jeg ikke før har seet.

Fra Lügau ved Posen var Rug lagt til Skue med det anbefalende Navn: „Wunder-Staudens Roggen.“ En Prøve, som jeg har taget med deraf, vil vise, om den svarer til sit Navn.

Borsigs Jernpresse til at presse Muursteen i Former (Pris 600 Thaler); denne vakte Manges Opmærksomhed og Beundring, men jeg tilstaaer, at jeg fandt den mindre practisk, fordi det Leer, som skal presses, maa være frit for Steen, og den complicerede Maskine maa let kunne komme i Uorden.

En engelsk Bævrulle (til at rulle Løi) var, endskjøndt hensigtsmæssig i sin Virkning, for dyr til at kunne blive almindelig; den kostede 100 Thaler.

En patenteret Maskine af Brødrene Gropius i Berlin til at tørre Klæder vil neppe behøves saa ofte paa Landet, at den der finder megen Anvendelse, endskjøndt den formodentlig svarer til sin Hensigt.

En Mølle-Axe af Jern, fra Egells Jernstøberi i Berlin, var smukt gjort.

Stole med flettede Halmfæder af en Kjøbmand Philip Bag i Leipzig overgif alt, hvad jeg hidtil havde seet af det Slags.

Med Siden af Asphaltprover fra P. Bleis

i Berlin var Prisen angivet til 4 Thaler pr. 1 □ Fod, og til 8 Thaler, naar den skulde være fast nok til Hestestalde og deslige.

En Prøve af Papirstag kunde ei sammenlignes i Godhed med dem, som i mange Aar ere blevne anvendte i Sverrig, men, da dette Slags Tøge i sidstnævnte Land begynder at tabe i Credit, uagtet baade Tjære og Bræder der ere billige, saa anseer jeg nu den Sag ikke mere vigtig for Danmark.

Under Nr. 2121 vare fra Hr. Deconomiraad Maas; til Kenzlin (Stettiner N. B.) fremlagt en Mængde Prøver af Uld i hans berømte fra Mæhren stammende Schæferi; men da Ulden hører til det Slags, som formedelst sværtflydende Fedt er vanskelig at vaske, troer jeg ikke at burde anbefale dette forresten uldrige, ædle og constante Schæferi som noget for os ønskeligt.

Af Friedr. Krupp i Esen (N. B. Dusseldorf) tre Bøiler af støbt Staal, at anvendes til eller istedetfor Kirkeklokker; de havde omtrent hosstaaende Form, hængte over en Buk af Træ, og bleve slaaede med en Træhammer, Klangen udmærket; Prisen: 800 Thaler; foroven var Tykkelsen omtrent 5", Bredden 4", hvilke Dimensioner lidt efter lidt tage af nedefter.



33 Stkr. Vogne, meest Wiernervogne, Locomotiver og dertilhørende Vogne, en udmærket Model af Magdeborger Domkirke, Damask-Væve, en Hurtigpresse, Indretninger til Styrt-

bade (hvilke dog ei forekom mig bedre end dem, som sælges af Blikkenslager Irgens i' Kjøbenhavn), vare blandt de Sager, som, staaende Algerdyrknings-Nedstaaerne nærmest, tiltraf sig min Dymærksomhed.

Endelig maa nævnes som ret interessant, et Cabinet af Figurer i Legemstørrelse, hvis Paaklædning gav en Idee om Landets forskjellige Nationaldragter.

---

### Literatur.

J. C. Ferslew's landoekonomiske Reise i Tyskland, Elsass og Schweiz (Kjøbh. 1844, Octavo),

anmeldt ved

V. E. Sofman (Bang).

---

**I** Almindelighed vil det neppe med Rette kunne bebreides de Danste, at de blive siddende ved Arnen, uden at erkjendige sig om, hvad der foregaaer i fremmed Land. Videnskabsmænd, Kunstnere og Haandværkere reise i Mængde, hver paa sit Fag, og understøttes deri af det Offentlige. Men man finder iffun faa danske Landmænd, som reise for at udvide deres Kundskaber i Algerbruget og de med samme forbundne Industrigrene; thi rige Godseiere, som reise for Fornøielse, medens deres Eiendomme hjemme ere forpagtede bort, kunne ikke regnes til denne Kategorie. Aarsagen maa søges enten i Mangel paa Lyst eller Mangel paa Evne; det første kan neppe være Grunden,

thi de Danste have ikke den Nationalfeil, som Holste-  
nerne og Mecklenborgerne beskylde for — den at an-  
see deres Eget for det bedste eller for fuldkomment.  
Derimod have de fleste af vore Landmænd hidtil sav-  
net Evne til at reise; de have deels manglet Penge  
deels Tid dertil.

I al den Tid, de unge Menneſter lære Landvæ-  
senet, som ogsaa siden, naar de, for det meste til Er-  
hvervelsen af deres Underhold, tage Tjeneste som For-  
valtere og deslige, mangle Pengene; og, naar disse  
maaſkee senere erhverves i en mere uafhængig Stil-  
ling, blive Bedkommende bundne deels af Familiefor-  
hold, deels af Landlivets Sysler, som fordrer et stadigt  
Tilsyn.

Endeligen opmuntrer Staten ikke dens dannede  
Landmænd til at reise; thi grundige Kundskaber  
og deraf følgende Trang til at lære mere er  
den første og vigtigste Opmuntring dertil, og Staten  
synes indtil de sidste Aar ikke at have sørget tilstræk-  
kelig for disse, hverken hjemme — (Haraldslunds  
Institut kan neppe ansees for at opfylde hele Landets  
Larv) — ei heller ved Stipendier og Reise-Understøt-  
telser til Ophold og Uddannelse ved fremmede Lære-  
anstalter.

Derfor er det i flere Henseender glædeligt for  
Anmelderen, at kunne gjøre opmærksom paa den i  
1844 udfomne:

Landoeconomiske Reise i Tydskland, Elſaß  
og Schweiz, ved J. C. Ferſlew,  
deels fordi den er Frugten af offentlig Understøttelse

og giver et vakkert Beviis paa, at Pengene ere vel anvendte, og deels fordi Beskrivelser over Udlandets landoekonomiske Forhold, betragtede fra en dansk Landmands Synspunkt, høre til Sjeldenhederne i vor Litteratur, uagtet de steds ere ønskelige, men især vigtige, saalænge Reiser paa Papiret maae erstatte Reiser i Virkeligheden.

Bogen er tilegnet Hr. Conferentsraad Collin; dette er ikke alene en Følge af personlig Taknemmelighed mod denne indflydelsesrige Mand, men ogsaa særdeles passende, fordi Hr. Conferentsraaden er en af de høitstaaende Mænd, som erkjender, at Landvæsenet er en af Statens vigtigste Næringskilder, og som derfor bidrager med Nidkærhed og saavidt, han formaaer, til at fremme Foranstaltninger, der kunne tjene Landvæsenet til Bedste.

Anm. er vel ikke aldeles enig med Forf. i, at den Form, han har givet Bogen, er den meest hensigtsmæssige for en uindviet Læser, det vil sige for Den, som ikke selv har reist, eller i Forveien kjender Forholdene i de Lande, som omtales; men han troer sig overbevist om, at denne Reise baade vil læses med Interesse og Nytte af danske Landmænd, og maafee vil anspore Dem eller Dem, som maatte faae Leilighed til at samle lignende Erfaringer, til ligeledes at meddele dem til videbegjærlige Landsmænd.

Anm. har ikke besøgt endfjende kjender alle de Egne og locale Forhold, som omtales og berøres; derfor kan han ikke overalt optræde bekræftende eller benægtende; dette behøves heller ikke for at anmeldte Bogen.

Men, da der nuomstunder i hvert Fag skrives saameget, at det er umuligt at læse Alt, er det ikke uden Nytte, naar et udkommet Skrift ledsages af en Anmeldelse, indtil det paa sin egen Reise blandt Publicum enten erhverver sig Navn og Anseelse eller forsvinder navnløs i Kræmmerens Maculaturstufte.

At Hr. Ferslows Reise ikke hører til dette sidste Slags, er i det Foregaaende noksom antydet; vi ville nu forsøge at følge Forf. paa hans interessante Reise.

Begyndelsen af en Bog har noget tilfælles med en Fremmeds Indtræden i et Selskab; begge ere Gjenstand for Bedkommendes særdeles Opmærksomhed, og Verden dommer ofte baade Bog og Person for strængt efter det Indtryk, samme i Begyndelsen gjør. Dette kan ogsaa gjælde om nærværende Reisebeskrivelse, der begynder saaledes:

„Zil Möglin grændser Godset Reichesnow . . .“

Læseren savner Her en Indledning, som burde have nævnt, ikke alene at Möglin ligger i Preussen, men at det navnlig er det sandige Høiland ved Siden af Dderbruch, hvorom her er Tale; thi derved oplyses flere af de fremsatte Facta. Saaledes var uden Tvivl Indkjøb af Hø fra de nærliggende Markstænge i flere Aar en af de Hjælpekilder, som Kopper benyttede for at bringe Gaarden R. i Veiret. — Flere af de paa mange Steder i Bogen opregnede Sædsolger have mindre Interesse for Læsere, som ikke ere desto mere bekendte med de paa hvert Sted eller i de vedkommende Egne værende locale Forhold; thi det

er disse, som meget betinge Markernes Inddeling og Drift, ligesom denne senere underkastes Forandringer efter som Culturen stiger. Hvor Driften er saa intensiv, som i det sydlige og vestlige Tydskland, tages et bestemt Sædskifte sjelden strængt til Følge, men er mere at betragte som et Udkaft, der forandres efter Omstændighederne.

Skilddringen af de Eckardsteinske Godfers mærkværdige Fremstridt, — under den udmærkede Koppes Bestyrelse og Indflydelse, — er et interessant og talende Beviis for, hvad Kundskab, kloge Foranstaltninger og fornødne Forskud kunne udrette i Landoeconomi, thi det kan med Rette siges, at han ved dem har omstabt Ørfener til frugtbare og lønnende Eiendomme. Men hans Planer have ogsaa været begunstigede af særegne Omstændigheder; saasom, at store Brændeviinsbrænderier gjorde en udvidet Kartoffelavl lønnende paa skarpt sandede Jorder. Muligheden i at faae saamange Kartofler op af Jorden supplerer Anm. derved, at Mennesker i hundredeviis aarlig (i det mindste for nogle Aar tilbage) kom fra det stærkt befolkede Oberbruch og tog dem op i Accord.

Man skylder Gorf. Tak for de mange interessante Facta og Talstørrelser, som han hele Bogen igjennem anfører; de vidne om den Opmærksomhed, hvormed han har reist, og om den ualmindelige Flid, hvormed han har optegnet, hvad der forekom ham mærkeligt.

Da Möglin nævnes og har Interesse for Mange, ikke alene for dets til en Tid meget berømte Institut, men ogsaa fordi det bærer saa talende Præg af

den store Tjaers praktiske Virksomhed, havde en Beskrivelse derover været ønskelig, og det desto mere, fordi Hohenheim til Slutningen af Bogen omtales omstændeligt, og en Sammenligning imellem disse to endnu bestaaende Instituter vistnok ei vilde have savnet Interesse.

Beskrivelserne over Kieniz og Wollup afgive høist mærkelige Beviser paa Frugtbarheden i hine Oberbruchs Marskogne, hvor f. Ex. af 2,200 Morgen Agerland de 1,800 dyrkes med Kaps, langstraaet Sæd og Rodfrugter, medens iffun 400 Morgen ligge ud til Kløver og Græs. Men for Tydeligheds Skyld burde Marsagen have været angiven (antyttes senere, Pag. 41), hvorfor Vintersæd tages umiddelbart efter Baarsæd, hvilket ellers sjelden er rigtigt. Jorden er nemlig saa yppig, at Vintersæden uden en saadan Forsigtighed let vil give Leiesæd eller dog meget Straa og lidt Kjerne.

Anm. kan ikke være enig med Forf. i, at Haken (eller Krogen) skulde være at foretrække for (men vel at anvende ved Siden af) den bayleyske Plov, paa Steder, hvor Jorden lægges i Bede. Ligeledes „at Drickældigheden ikke skulde have tiltaget i Preussen formedelst Brændevinens Billighed.“ Der gives sikkert intet Land i Tydskland, og saa udenfor samme, hvor Ganerne vades med saameget Brændevin som just i Preussen og navnlig i Mark-Brandenburg — Kartoffelbrænderiernes egentlige Hjemstavn. Man kan ikke just klage over at træffe mange Menneſker heelt overlæssede, men desto flere



Arbejdere, som have vant sig til at taale mange Snapse om Dagen uden at beruses. Monne dette dog ikke fortjener Navn af Driffældighed, og er saavel i moralst Henseende, som og for Sundheden ligesaa skadeligt, som der hvor Bonden (som i Danmark) sjeldnere nyder Brændeviin, men da paa eengang og i større Mængde end det mindre vante Legeme kan taale!

Det hele Kapitel under Navn af „Tilbageblif paa Mark-Brandenburg“ er interessant og paa flere Steder ledsaget af træffende Bemærkninger. Usikkert havde imidlertid været, om denne almindelige Oversigt havde faaet Plads i Bogen foran Beskrivelserne af de enkelte Gaarde; Læseren vilde da lettere have sat sig ind i Forholdene. Den derpaa følgende Beskrivelse af v. Wulfens Virksomhed ved Piezpuhl er i mange Henseender mærkelig og vil læses med Interesse. Saavidt Anm. kan domme efter hans Kundskab dertil for 15 Aar siden, er Skildringen tro. Det Factum, at en Eiendom som P. er bragt saameget i Veiret især ved den hvide Lupin, kunde maaskee foranledige vore Landmænd til, oftere end nu steer, paa sandede Jorder at forsøge Boghvedens Anvendelse paa lignende Maade.

„Lopinamburs Top“ omtales som Foder for Faar; derved burde dog have været bemærket, at Faarene kun æde den, naar Stænglerne indeholde Sukkerstof, hvilket ikke er Tilfældet paa hvert Slags Jord; dem, som f. Ex. dyrkes ved Möglin, skulle Faarene aldeles ikke ville røre.

Hvad Forf. nævner om Anvendelse af Plov uden

Muldsfel (o: Undergrundsplov) til at skjorne Jorden i Dybben, og om Tromlens urigtige Brug paa lette Jorder, anbefales til Læserens Opmærksomhed, ligesom at en riflet Tromle paa lette Muldjorder, der ligge udsatte for Vinden, er at foretrække for den glatte.

Mærkeligt er det, at selvhedet Foder anbefales af en Mand som von Wulfen. Man vilde have været Forf. Tak skyldig, dersom han havde oplyst, hvorledes dette Slags Fodring kan bestaae regelmæssigt, naar Luftens Temperatur, som derpaa har en saa stor Indflydelse, afverler. Fremdeles vilde det have været interessant at høre v. Wulfens Ansættelse om Bærmens (eller Spølen) nærende Kraft. Forf. siger:

„Man regner dens Værdi som Næringsmiddel at være  $\frac{1}{3}$  til  $\frac{1}{2}$  af Kornets og Kartoffelernes, ja Nogle anslaae endog Kartoffelbærmens Værdi til  $\frac{2}{3}$  af Kartoffelernes.“

Al alle vegetabiliske Stoffer, som bruges til Dvægsfoder, er neppe noget saa omtvistet som Spøl. Eierne af store Landbrænderier anslaae den som oftest høit, thi i Erkjendelse af den Fordeel, som Brændevinen giver, opsoge de uvilkaarligt alle de Grunde, som kunne synes at tale for Brænderiernes Bestaaen paa Landet, uagtet Moraliteten unægtelig lider derunder. Brændevinens Antagonister — Maadeholdsvennerne — ville derimod ikke indrømme Spølen synderlig Næring. Begge gaae forvidt, og Alm. vil mindes, at Berze-

lius anslaaer de i Spølen værende nærende Dele til  $\frac{1}{8}$  af det raae Material.

Det gjør en stor Forskiel, om Spølen anvendes varm eller dog frisk til det omtalte saakaldte „Brühfutter;“ thi jo ældre den bliver og jo mere Leilighed Eddikesyren faaer til at udvikle sig, desto skadeligere bliver den. Men i alt Fald vil man neppe kunne antage hiin høit anslaaede Foderværdi, med mindre det samme skulde gjælde om Spølen, som Forf. Pag. 65 anfører om Kartoffelfodring:

„at Værdien til Foder stiger i samme Forhold, som den gives i mindre Mængde.“ — Denne Anskuelse harmonerer dog ikke med Brænderi-Interesserne i Preussen, hvor en høi Beskatning fremmer de store Brænderiers Existens, og den store Masse Spøl kun kan forvandles til Penge ved at fodres op. Men der, hvor megen Spøl fodres, der udvikle sig Sygdomme som Lungesyge; conf. Forf.'s Ord Pag. 70: „Faarene faae let Guulsot af megen Værme.“ Saavel denne større Dødelighed blandt, som den kortere Nytte man har af de Dyr, der indsættes paa Spøl, ere Momenter, der sjelden lægges tungt nok i Vægtsskaalen, naar der tales om fortsat Anvendelse af Spølsfodring til andre Creature end dem, som sættes ind at fedes.

Rigtigheden af denne Bemærkning synes ogsaa at bekræftes af hvad Forf. Pag. 64 anfører:

„15 Kalve opdrættes aarlig for dermed at rekrutere Køer og Trækstude (36 Køer og 23

Ny Række. 7 B. 2 S.

33 Stude), altsaa et Tillæg af mere end  $\frac{1}{3}$ ! — Anm. vil i denne Anledning endnu kun tilføie den Formodning, at den betydelige aarlige Import af Kreature til Preussen, som vidner om, hvormeget Dvægsavlens der staaer tilbage, for en Deel har sin Grund i den fordærvelig stærke Fodring med Spøl.

Pag. 65 siges: „at Moderfaarene ved P. give 1 à 2  $\mathcal{R}$  Uld, Lammene  $\frac{1}{2}$   $\mathcal{R}$ ;" den sidste Bægt er ualmindelig høi i Sammenligning med den første; det havde været ønskeligt, at see Bægten ogsaa paa Bedernes Uld, for at kunne gjøre en Calcul over den klippede Ulds hele Mængde.

Forf. kalder v. Wulfen med Ret „en af Tydsklands meest fortjenstfulde Landmænd.“ Baa- de vidne v. Wulfens Skrifter om en høi Grad af Skarpsindighed og hans Virksomhed ved Piezpubl om en sjelden praktisk Takt; derfor ville Læserne af Fers- lews Reise, naar de med Forf. tage Afsted fra Piez- publ., beklage, at Beskrivelsen over denne Deconomi ei har været udførligere, om det ogsaa for Bogens Volumens Skyld skulde have steet paa Beføstning af Beskrivelser over mindre betydende Udsbrug.

Det er interessant at see, hvor langt nede i Tydsk- land Forf. har stødt paa en Landmand, som af egen Erfaring erklærede de jydste Køer for de mæltkrigste. Anm. har i sin Tid hørt lignende Ytringer paa flere Steder i Tydskland, men tilføier, at det stedse har været paa saadanne, hvor Staldfodring ikke anvendes og hvor Græsgangene vare mindre yppige.

Det synes en meget klog Virksomhed, som omta-

les, af det landoeconomiske Selskab i Magdeborg, „at indkjøbe og prøve alle mulige Slags Redskaber og eftergjøre og anvende de bedre.“ Onskeligt var det, om flere landoeconomiske Selskaber i Danmark vilde følge dette Exempel! Beskrivelsen over Bjergværksdriften i Harzen er ikke uden Interesse, men kunde have været udeladt i en landoeconomisk Reise; det samme gjelder om Beskrivelserne over Fabrication af Kunkelroe-Sukker i Oerbruch og ved Magdeborg, forsaavidt som Forf. selv raader Pag. 17: „at man ivrigt bør bestræbe sig for at faae den lagt ned igjen.“ Fremdeles kunde efter Anmls. Formening ogsaa Beskrivelsen over Vinens Dyrkning ved Rhinen været udeladt uden at savnes.

Man vil finde en ret træffende Sammenligning imellem Dr. Lengerke og Dr. Sprengel, sande Bemærkninger om den landoeconomiske Litteratur, og Instringer om Liebig, affattede med exemplarisk Forsigtighed.

Forf. taler stedsse med særdeles Interesse om Engvanding, og man seer, at Hr. Ferslew er hjemme i dette Fag. Han anfører i denne Henseende mange Erfaringer og Facta, som vistnok kunne drages til Nytte. F. Ex. „at Engvogteren er vigtigere end Engbyggeren“ — „Bandet bør løbe rast over Engene“ — „Vorlænders Skrift om Engvanding er det bedste man har“ (en Oversættelse af dette Værk vilde være ønskelig). Pag. 84:

„Det landoekonomiske Selskab i Hessen giver, naar forlanges, uden Betaling, teknisk Hjælp til Anlæg af Engvandinger, det vil sige til Hoved-Nivellementet, Plan-Udkast m. m., ligesom det ogsaa sørger for Anskaffelse af Modeller og Redskaber fra Siegen.“ Pag. 89: „Møllerne tør ikke bruge Bandet fra Løverdags Aften til Mandag Morgen — det tilhører i den Tid Engene“ m. m. — Vint, der sikkert burde efterlignes i et Land som Danmark, hvor Engvanding indtil for faa Aar tilbage desværre har været ukendt. Forf's. Beskrivelse af Engvandingen i Omegnen af Siegen, som er baade interessant og lærerig, tillader intet Uddrag, men anbefales til Læsning af Enhver, som har noget Kjenndskab til og Interesse for denne vigtige Green af Landhuusholdningen.

Det omtales, at baade den nassauiske og preussiske Regjering nyligen have udgivet Love sigtende til at befordre Engvanding; da begge roses, kan Anm. ikke tilbageholde det Duffe, at disse ogsaa maatte blive kjendte hos os!

Forf. omtaler sit Besøg hos den høist fortjenstfulde Schwerg, hvis Levnetslob, — hvoraf Forf. lover et Uddrag — vil blive enhver Landmand velkomment, der har læst og nydt godt af hiin rigtbegavede Forfatters Skrifter.

En Beskrivelse over Weisberg fortjener at læses, især da dette mindre navnkundige Institut har bestaaet længe og virket overmaade meget Godt. Det er be-

klageligt, at Hr. Ferslew ikke traf Institutets udmærkede Bestyrer, en af Agerbrugets Veteraner, Regeringsraad Albrecht, hvis uforbeholdne Meddelelser sikkert i høi Grad vilde have bidraget til at berige hans Ophold ved Geisberg.

Alle Midler mod Brand i Hvede erklæres Pag. 131 for unyttige; hvilket vel rettere burde hedde: intet Middel mod dette Onde er absolut sikkert.

Omegnen af Mansheim giver et følgeværdigt Exempel paa, hvorledes mindre Jordbrugere kunne hjælpe sig. „De Lødder,“ — siger Forf. — „som kun ere 20 Morgen og derunder, drives med Køer, hvilke dog ikke arbejde den hele Dag.

Iblandt flere træffende Ytringer siger Hr. Ferslew s. Ex. Pag. 148:

„Med Hjælp af Moden presse Englænderne Continentet med Magt deres Lands „fuldblod i alle Skikkelse paa Halsen og „dets Guld i deres egen Lomme; Gud veed for „øvrigt, om hiint altid er til Nytte. Muligt „er derved flere Egnes af Naturen gode „Dvægs og Hesteavl bleven fordærvet eller „idetmindste paa Veien til at blive det. Om „Racer endog i og for sig ere gode, er det „ikke derfor afgjort, at de kunne forbedre „andre.“ —

Deconomien ved det navnkundige Hofswyl beskrives, og deri anføres blandt andet, at Jorden pludse-

lig blev fordybet indtil 1 Alen, hvilket kan tjene Andre til Advarsel.

Baade Fellenbergs og Sprengels Theorier om Plante-Excrementer — siger Forf. ganske rigtigt — staae paa svage Fødder.

Om den i det sydlige Tydskland og Schweiz saa hyppigt anvendte Gjødning med fortyndet Urin (Gülle); om Hollænderi og Mælkens Anvendelse til forskjellige Slags Ost, om Udbrygning, Kornmagaziner i Jorden (Silo), Algerjordens Pløining i smalle Bede m. m. findes lærerige Bemærkninger.

Forf. fremsætter Pag. 229—35 sine Anskuelser af flere Schæferier i Saren; disse have mindst tilfredsstillt Anmelderen, som i flere Henseender er deels af forskjellig, deels af ganske modsat Mening; men da det vilde blive for vidtloftigt, at fremsætte de divergerende Anskuelser i en Anmeldelse som denne, skulde de vorde meddeelte i en særskilt Artikel.

Over Hohenheim gives en udførlig og interessant Beskrivelse; deraf sees blandt andet, hvor cultiveret Jorden der maa være, da det kan være rigtigt, at pløie Gjødningen ned til 7—8 Tommers Dybde. Anm. vilde tilføie, at den Landmand, som først har naaet saa langt, at han kan gjøre dette uden Tab, vil ogsaa med større Sikkerhed og Fordeel kunne dyrke baade Kunkelroer, Raps og Klover m. m.

At fælde, naar Jorden er saa vaad, at „Bandedet,” som Forf. udtrykker sig, „endog løber i Furen efter Pløven,” vilde paa de færreste Steder i Danmark være raadeligt.



Forf.'s Anskuelse „at Drillkultur for Kaps skulde være den ene rigtige,“ holder neppe Stif hos os, saalænge vort Agerbrug er saa extensivt (der skal Tid til en almindeligere Overgang derafra); men Anm. er enig i, at Kaps stedse burde saaes med Maskine, hvortil han dog snarere vil anbefale den lille skotske Kloversaenings-Maskine.

Iblandt de landoeconomisk-techniske Fabriker, som ere forbundne med Hohenheim, omtales Beredning af Kartoffelstivelse og en Fabrik af Agerdyknings-Medskaber, hvilke begge skulde kunne gjøre Nytte i Danmark.

Beskrivelsen af det dobbelte Bogholderi ved Hohenheim er lærerig, uagtet en sliq Bogføring ved en privat Eiendom bør indrettes simplere.

Der gives en Oversigt saavel over den høiere Lære-Anstalts Organisation ved Hohenheim som over Agerdykningskolen, hvilken sidste gaaer ud paa at danne dygtige Avlskarle. Nyttens af begge disse Indretninger er almindelig erkjendt i Tydskland, og det var at ønske, at Hr. Ferslevs Beskrivelse ogsaa maatte bidrage til at sætte den i et saa fordeelagtigt Lys hos os, som den fortjener.

Bogen slutter med det interessante Factum „at en Forening, meest bestaaende af Bønder, har indgivet en Petition til den württembergiske Regjering, om, at denne vilde foranstalte en lignende Skoles Oprettelse ogsaa andesteds i Landet, imod at Forenin-

gen udreder den til Kjøbet af en Eiendom passende Sum."

Forfatterens Sprog er concist og forstaaeligt, men den sammentrængte Form gjør Meningen stundom tvivlsom eller mindre tydelig; f. Ex.:

Pag. 7. Hvorledes kunne i en Kjælder de forværvede Kartofler borttages, uden at de øvrige omkastes?

Pag. 60. Der gjødes (til Kartofler) med 8 Læs Gjødning og 10 Læs Mergel. Det er ikke let at indsee, hvorledes Mergelen her anvendes; om den i Forveien har været sat lagviis sammen med Gjødningen — om den anvendes hver Gang — om den gives i Furen eller spredes saa tyndt?

Den Pag. 67 omtalte Vindmølle til at sætte Pumper i Bevægelse maatte ofte kunne anvendes med Fordeel, men dens Indretning kan vanskelig forstaaes af den fremsatte Beskrivelse.

Pag. 105. En af Siegenlændernes Hovedregler ved Engvandingens Anlæg er:

„Ryggene gjøres kortere, hvor der er meget Fald, men længere, hvor der er mindre.“

Dette vil neppe være fatteligt for dem, som ikke iforveien kjende til kunstig Engvanding.

Hvorfor behøve Bullerne paa den brabantiske Harve at være krumme, for at Tænderne kunne blive rigtig inddeelte?

Nogle Udtryk ere deels utydelige, deels forverlede, f. Ex.:

Yag. 126. „Ploie dobbelt“ skal formodentlig være med to Plove i samme Jure.

„Soda (kulsurt Kali)“ skulde være (kulsurt Natron) „Saponin“ er formodentlig Lupulin. „Orocunchis ramosa,“ „Hampeblomst,“ maaskee Orobanche ramosa (Galeopsis kaldes ellers i flere Egne af Tydskland „Hampeblomst“).

Paa mange Steder i Bogen meddeles nyttige Erfaringer heelt kort f. Ex.:

„Sildelage skal være Gift for Sviin“ — Nyttens af grøn Rug til Ho. — Brugte Beenful vaffes, brændes og bruges igjen som levende. — At fede Stude med Affald fra Roesukkerfabrikerne lykkes ei, fordi Studene faae Diarrhoe deraf. — Tobaksblade hænges til Tørring med Bladfanterne og ei Gladerne imod hverandre, for ei at hænge for tæt. — Om Nyttens af Kærystoffen. — Den der damper (anvender Damp ved Siden af Soda til Bast) behøver ikke (o: mindre ofte) at lappe.“

Til Slutning troer Anmelderen sig forvisset om, at kunne bringe Hr. Ferslew sine Landsmænds Tak for et saa fortjenstfuldt Arbeide som hans her anmeldte Reise.

---

**Noogle Ord om de saariske Schæferier, som omtales i Ferslews „landoeconomiske Reise“; foranledigede ved denne Forfatters Meddelelser om dem.**

Lohmen var for circa 12 Aar siden gaaet utrolig tilbage, ikke alene formedelst en traadèt Uld og spidse Stabler, men der fandtes en saa stor Ujevnhed i Ulden, at saarede Partier paa Bagdelen ei vare sjeldne. Ferslew anfører, at „Mange ville have spidse Stabler, og, da Lohmen er et kongeligt Stam-schæferi, maae de altsaa være der.“

Skulde der nu virkelig være Mange i Saren, som attraae spidse Stabler paa deres ædle eller forædlede Faar? — For 15—20 Aar tilbage vogtede man sig ikke nok for denne Uldfeil; men siden den Tid have Saxerne arbeidet med Kraft paa at faae stumpe Stabler og den dermed oftere forenede større Uldmængde. Der gives neppe noget Land i Verden, hvor Kundskab om ædel Uld og dens Production er saa almindelig udbredt blandt Landmændene, som just i Saren; derfor synes det neppe troligt, at Mange endnu skulle attraae at producere Uld med spidse (feilagtige) Stabler. Og fordi En og Anden har et saadant mindre rigtigt Begreb om det Rette, kan dette ikke undskyldes et kongeligt Stam-Schæferi, endfige gjøre det til Pligt for et saadant, at soie sig efter de Ufyndiges Dnsfer og for deres Skyld holde Bæddere til Salg, som det erkjender for mindre fuldkomne. En

saadan Grundfætning vilde være farlig, da den virker paa de Principer, et Stam-Schæferi bør have for Die.

Forresten er det vistnok, at Vohmens ublandede Blod (Afholdelse fra al Krydsning) under Ledning af en saa kyndig Mand som Schweiger, snart maa kunne have Schæferiet igjen, ligesom ogsaa, at dette's store Udmængde paa hvert Aar under nærværende Con-juncturer vil give det mere Credit og gjøre det nyttigt for Landet.

Weistrop har tilhørt Hr. J. von Krause, som for circa 6 Aar siden solgte det til Hertugen af Lucca imod at beholde Gaarden i Forpagtning i en Række Aar. Agerbruget bestyres af Krauses Slægtning Kirchens-pauer, men Krause leder selv Parringen i det udmærkede Schæferi, som han ved megen Intelligens og mere end almindelig Opmærksomhed saa at sige har skabt; — oprindelig stammende fra Vohmen, er Weistrops Schæferi i mange Aar blevet forædlet i sig selv og uddannet til en Perle iblandt Sarens Schæferier. Faarenes Kroppe ere ikke saa kraftige, som man kunde ønske, men Ulden er udmærket i sin Textur og fortjener Navn af ædel; — idetmindste i høiere Grad end Ulden i Klipphausen.

Ved Roth-Schönberg har Forholdet i Schæferiet for nogle Aar siden været næsten det modsatte af hvad Fors. nu yttre. Faarene vare smaae og langt fra uldrige, hvilket sidste ogsaa med temmelig Sikkerhed kan sluttes just af de røde Dren, som dengang fandtes og om hvilke Fors. nævner, at de endnu findes. Denne Farve vidner stedse om et

tyndt og mere gjennemfigtigt Skind, hvilket sjelden lader sig forene med synderlig Uldmængde paa den øvrige Krop. Et tykt Skind synes efter Naturens Love at være en af Betingelserne for megen og kraftig Uld, og attraaes desuden, fordi det gjør Dyret haardført; derfor har det nu i længere Tid været en af Kunstens store Opgaver, at frembringe Bæret af fin og elastisk Uld paa et tykt Skind. Uldfedtet i Roth-Schönberg havde vel ogsaa tidligere en gul Farve, men var ikke forbundet med svært flydende Fedt; tværtimod havde Faarene i denne bekjendte Stamme just Ord for at vaskes med Letthed. Den koldt-vaskede Uld, endogsaa den af Bædderne, var stedse meget fri for Fedt, og fik saavel derfor som for dens høie Fiinhed stedse blandt de høieste Priser paa Uldmarkedet i Dresden. Ved samme Leilighed blev det Spørgsmaal ofte opfattet, om Uldens høie Pris kunde erstatte Faarenes ringe Uldmængde i R.S. Schæferi? Man horte yttres: „was hilft der hohe Wollpreis, wenn ein Schaf nur 1 bis 1½ P Woll trägt?“ — Denne Faarestamme er imidlertid meget constant saavel i Legemsbygning som i Uldhaarenes gode Egenskaber, og fortjener med Ret Navn af ædel.

Hr. Gadegast, Eier af Thal ved Dschag, er en af de Schæferi-Eiere, som i hoi Grad har løst den ovenfor omtalte Opgave, at producere Faar, som forbinde fin Uld med et tykt Skind. Det omtales i Ferslevs Reise, at Bædderne ved Thal hele Sommeren igjennem holdes indespærrede, og dette dades; — med Ret eller ikke, er vanskeligt at afgjøre

i Almindelighed. Her er Stalden imidlertid hoi og lys, og Dyrene staae ikke bundne som staldfodrede Køer, men have Plads til at røre sig; derfor synes det mindre rimeligt, at Faarenes Sundhed kan lide under sliq Staldfodring end Køernes, hvilke, som bekjendt, meget ofte holdes indespærrede om Sommeren uden Skade. Men det er unægteligt, at naar Faar ikke slippes ud i det Frie og Ulden ikke udsættes for Sol, Støv og Regn, blive dens Epidser ikke saa sorte, sammensklæbes mindre af Fedt, og faae derved en for det uovede Die smuffere Textur. Tidligere gif Bædderne ved Thal stedse paa Græs om Sommeren, men Eieren mistede flere værdifulde Dyr derved, at der opstod heftigt Slagsmaal imellem disse mange Stridskæmper, hvorfor en og anden blev et Offer, førend Hyrden kunde lægge sig derimellem. Af samme Grund have de kostbareste Bæddere nu hvert sit Afslukke i Stalden. De øvrige Bæddere holdes samlede i een eller to Flokke, og Hr. Gadegast forsøger paa at hindre skadeligt Slagsmaal imellem dem, ved en Hund, som stedse gaaer imellem dem og som er dresjeret til, saasnart der begyndes en Kamp, at lægge sig derimellem og tugte de overmodige. Ganske sikkert gaaer den førnævnte Forf. forvidt, naar han antager, at Mangel paa fri Luft — thi frisk er Luften bestandig i de høie Stalde — skulde „virke skadeligt paa Nedaringens-Eyenen,“ saalænge Dyrene ere fuldkommen sunde! —

En ualmindelig stærk Fodring anvendes især paa Lammene til de blive 1½ Aar gamle, og for dem er

den vist uskabelig, om man just ikke derfor vil ansee saa stærkt Foder, som Hr. Gadegast giver, for tilraadeligt (dog syntes Lammene ved Thal 1843 ikke at være saa stærkt udfødrede som tidligere). Diemedet dermed er, at bringe Aaringerne til den Størrelse, at de ved  $1\frac{1}{2}$  Aars Alder ere udfødrede til Salg eller Avl. Derimod anseer Undertegnede det for tvivlsomt, om den Fremgangsmaade i Længden er hensigtsmæssig, at lade  $1\frac{1}{2}$  Aars gamle Gimmere, saaledes som ved Thal, parres førend Kroppen har naaet sin fuldkomne Udvikling og Kraft.

Blandt de mange Bæddere, Undertegnede har hentet fra Saren, have saa været sundere og holdt sig saa godt, som de fra Thal, og dette synes ikke at bekræfte Hr. F's. Frygt for, at de ved en stærk Fodrning i den tidligere Alder skulle blive ømfindelige og udsatte for Tab ved at komme til fremmede Steder.

Gadegast's Priis paa Udsætter-Jaar var i en lang Række af Aar steds 4 Pd'r pr. Stk., og endnu for ganske faa Aar siden 2 Pd'r, paa Grund af den store Credit, hans Schæferi har opnaact.

Derimod er Naundorfs Schæferi, (tilhørende Kammerherre v. Planitz), som er blevet forædlet med Bæddere fra Thal, paa Modrenes-Side bygget paa en middelmaadig Grund, ligesom Hr. v. Planitz i tidligere Aar ikke skjænkede Schæferiet den Opmærksomhed, som ellers ansees for nødvendig; men i de sidste 10 Aar kan meget være forandret.

Om Nischwitz siges i F's. Reise, „at det ikke har andre saxiske Schæferier at takke for



sine gode Egenskaber," og dog stammer Schæferiet fra gode Faar, hvilke saavel i Begyndelsen som senere ere kjøbte i Saren. Fra Samtleben hentes i mange Aar Bæddere, som især udmærkede sig ved deres Udmængde, men senere ere ogsaa Bæddere kjøbte fra andre Steder. Eierens vakkende Principer tale ikke for Hjordens Udelhed. Dog indrømmes gjerne, at der ere mange udmærkede Faar i Flokken, ligesom ogsaa, at de imponerende Stalde, den i enhver Henseende exemplariske Røgt, og Eierens levende Interesse for Sagen bidrage til, at Schæferiet gjør et behageligt Indtryk.

Undertegnede, som tidligere nøie har kjendt Nischwitz Schæferi og de gode Elementer, som der fandtes til Afbenyttelse, kan ikke nok beklage, om Eieren skulde lade sig forlede til en saa heterogen Parring, som med de fremmede Bæddere, Hr. F. omtaler at have seet i Schæferiet!

Februar 1845.

(H. E. Hofman Bang).

## Den oldenborgske Sæddækker.

(Med et Kobber).

Ingen Tid er vistnok, næst efter Høsten, af større Bigtighed for Landmanden end Foraarsædetiden, da

han undertiden i forholdsmæssig kort Tid (s. Ex. ved Udsigten til ustadigt Veir) skal udføre en stor Mængde Arbejde ved at bringe sin Baarsæd i Jorden. Hvor derfor dette kan skee tilfredsstillende, med Besparelse af Tid og Kræfter, der er naturligviis meget vundet. Naar vi fremdeles tage Hensyn til, hvor kort en Vegetationsperiode Cerealierne have her i Norden, vil en tidlig Sæd unægteligt under de fleste Omstændigheder vise sig fordeelagtigere end en sildig; forudsat nemlig at Sæden i første Fald kommer i ligesaa beqvem og reen Jord, som i sidste. Gaaende ud herfra, og indseende, at den Jord, der, om Efteraaret ploiet til Sæd, er skjørnet af Frostene og frugtbargjort af Luften ved saaledes at ligge Vinteren over, som oftest er bedre stiftet til at modtage Sæden, end den atter om Foraaret opploiede stundom vaade Jord, have i de senere Aar alt flere og flere dygtige Mænd foretrukket at saae Baarkornet paa den vinterlagte Jure og befundet sig vel derved; og det ikke alene paa lettere og muldede Jorder, men navnlig paa de stærkere; thi er Foraaret meget tørt, er Ploiningen af saadanue Jorder stundom meget vanskelig; er det regnfuldt, bliver denne endnu mere precair. Man indvende ikke, at Jorden, især Byglandet, om Foraaret bor kultiveres ved en gjentagen Ploining; thi den Landmand vil være at beklage, der i den korte Foraarstid skal kultivere sin Jord, istedetfor blot at forberede den til Sæden; desuden er paa de bedre dyrkede Jorder en sliq Kultur heller ikke fornøden, thi paa disse er i Vintersæd-Stubben saare lidet Ufrudt at see, og

følger Bygget efter behaffede Frugter eller efter Vælg-  
sæd, da er dette endnu mindre Tilfældet.

Men nu bliver Spørgsmaalet, hvorledes bringes  
Sæden, der saaledes er udsaaet paa den om Efter-  
aaret ploiede Jord, bedst ned i samme? I Almindelig-  
hed antages, at den Jordmængde, Sæden bør bedæk-  
kes med, staaer i Forhold til dennes Størrelse; saale-  
des vil Bønnen have mere Jord end Erter, Bygget  
mere end Havren til at dækkes med. Havren, der  
taaler at komme grundt i Jorden, kan vel nedharves,  
men skeer dette med Bygget, bedækkes det som oftest,  
naar det underharves, med for lidt Jord og megen  
Sæd bliver liggende ovenpaa, der spirer og vegeterer  
ufuldstændigt. Underharves der ikke, bliver Sæden  
sribet. At pløie Bygget ned, selv om dette skeer med  
smaa amerikanske Plove, med ifkun 1 Hest for, er tem-  
melig kostbart, naar det skal skee med den fornødne  
Kraft; Erstirpatoren bringer ikke Sæden lige dybt i  
Jorden.

Af særdeles Interesse var det mig derfor, at blive  
bekjendt med et Redskab, man for mig kaldte: den old-  
denborgske Bygplov, men som jeg synes mere  
passende kunde kaldes: Sæddækker, og hvoraf jeg  
hermed har den Fornoielse at tilstille Dem en, om  
endog ufuldstændig Tegning. Som denne udviser be-  
staaer den af 4 Buller (a) 2½ Alen lange (de 2 yderste  
lidt længere), 3½ Tomme tykke paa den ene Led, 2½  
paa den anden. Bredden af hele Instrumentet er 1  
Alen og 5 Tom., Høiden 15 Tom. Som Tegningen

udviser er der paa hver af Bullene (a) anbragt et Slags Green (b) (Søile), hvorpaa et Skjær (c) og en Muldplade (d), som er bøiet og har Form ganske som en Tagsteen; sidstnævnte kan godt formes af Pladejern, naar dette er brav tykt (14 à 15 T's Plader). Foran er en frumbøiet Jernstang (l), hvori en Gaffel (h) til et Hjul (g), paa hvilket Føreren ved Bendingerne skyder Instrumentet foran sig. 3 Gaffelen ere Huller, hvorved Redstabet kan stilles mere eller mindre dybtgaaende; her er tillige en Krog (e), hvori Trækket anbringes. Bagved ere 2 Haandtag (i), hvorved Karlen leder det. Paa høire Side, bagved, og paa venstre, foran, er anbragt et Langjern (k), der, især paa sraat Terrain, besorcerer en stadig Gang. Redstabet forspændes og kan trækkes af 2 kraftige Heste og styres af en Karl, der tillige leder Hestene, og da det udretter ligesaa meget som 4 Plove, vil man let indsee, at det er meget tidsbesparende.

Betingelserne for dets Brug ere: at Jorden er sjør, reen og beqvem, da den i for vaad Tilstand ellers formeget hænger sig paa Skjær og Muldplade; det Lidet, der desuagtet bliver siddende, affikkes med en paa en Stang anbragt lille Spade; fremdeles at Jorden er fri for Rødder, jordfaste Stene og andre slike Forhindringer; og ere disse Betingelser tilstede, da har jeg fundet denne Sæddækter af særdeles praktisk Nytte. Jeg har brugt den til at nedploie saavel Byg som Erter og Bønner, idet jeg først har ladet den saakaldte stotste Harve paastjøs gaae over Jorden. Ved Grøft-

kanterne er det undertiden nødvendigt, at lade de 2 sidste Jurer tage med en grundtgaende Plov.

Forsynet med dette nyttige Redskab, og naar Jorden om Efteraaret er pløiet til passende Dybde, behøver man ikke om Foraaret at forhale Saaeningen ved atter at maatte pløie sin Jord, men kan efter Harvningen strax give sig ifærd hermed.

Da jeg har fundet ovenbestrevne Redskab særdeles nyttigt, har jeg ikke villet undlade at gjøre Dem bekendt hermed, saa meget mere som jeg i Sjælland ikke har seet det.

Slutteligen vil jeg blot bemærke, at det vel konstrueret og stærkt beslaaet, som det bør være, kan leveres for 32 Rbd.

Fig. 1. viser Redskabet seet ovenfra.

Fig. 2. seet fra venstre Side (Styrerens).

Fig. 3. Skjæret og Muldsjællen, seet fra Siden.

Fig. 4. Skjæret seet nedefra.

Fig. 5. Skjæret og Muldsjællen seet ovenfra.

Fig. 6. og 7. Langjernet seet fra Siden og Kanten.

J. v. S.

G. L.

Hr. Secretair Gald.

## Landmændenes Forsamling i Randers den 22de til 26de September 1845.

### Indbydelse.

Til at deeltage i denne Forsamling indbydes Landmænd fra alle Fædrelandets Egne, saavel som alle Andre, der interessere sig for Landvæsenets Fremme og navnlig de landoconomiske Selskaber og Foreninger, som muligen ville give Møde ved Repræsentanter.

Den første almindelige Forsamling finder Sted Mandagen den 22de Septbr., Kl. 9 Formiddag. I dette Møde vælges Functionairer, nemlig: Præsident, Vicepræsident, Secretair og Kasserer; en Comitee vælges til at fastsætte Grundbestemmelser for Forsamlingens indre Forhold og Virksomhed. Tillader Tiden det, kan den valgte Præsident give Ordet til et almindeligt Foredrag allerede i dette Møde.

Til Foredrag og Discussioner, saavel i almindelige Forsamlinger som i Sectioner, skulle især Morgentimerne anvendes. Anmeldelser skee til Præsidenten, som har Ret til at bestemme, om og naar Foredrag kunne holdes.

Protokolførelsen skeer ved lønede Personer.

I det sidste almindelige Møde tages Bestemmelse om, hvor og naar næste Forsamling skal finde Sted, og for denne vælges en Præsident og en Vicepræsident, til hvem det overdrages at træffe de i denne Henseende nødvendige Foranstaltninger.

Forsamlingens Forhandlinger offentliggøres enten i et eget Hæfte eller i en forhaanden værende Journal. Ligeledes aflægge Secretair og Kasserer Beretning og overlevere Kassebeholdning til de for næste Forsamling valgte Præsidenter.

Samtidig med Landmændenes Forsamling foranstalter Randers Amtshuusholdningselskab en med Auction og Lodtrækning forbunden Udstilling af Agerdyrkningsred-

faber og Maskiner, samt Kreaturer, Producter af Jordbruget og Frembringelser af den landlige Industrie.

Til Dækning af de Udgifter, som i Anledning af Landmændenes Forsamling ville være at bestride, erlægges enhver Deeltager et Bidrag, som i intet Tilfælde vil overstige 2 Rbd.

Alle de Herrer, som ville deeltage i denne Forsamling, bedes senest inden 1ste Septbr. næstkommende derom at tilskrive os, under Adresse: „den provisoriske Bestyrelse for Landmændenes Forsamling i Randers,“ for at vi derefter kunne træffe de nødvendige Forberedelser, navnlig ogsaa i Henseende til Logis. Hvorvidt et saadant ønskes anvist, vilde enhver Deeltager behageligt tilkjendegive os ved Anmeldelsen.

Ved Ankomsten til Randers ville de Herrer Deeltagere ved at henvende sig til et paa den herværende Postgaard i denne Anledning oprettet Modtagelsesbureau, kunne faae Logis anvist, erholde Program og Afgangskort, imod at erlægge det fastsatte Contingent og at indføre deres Navne i Forsamlingsprotocollen.

I den provisoriske Bestyrelse for Landmændenes Forsamling i Randers, den 23de Mai 1845.

W. Lorentz. N. B. Krarup. Carlsen.

**Forslag til provisoriske Vedtægter for Forsamlingen,**

**A. Almindelige Bestemmelser.**

1. Selskabet behandler sine Anliggender dels i almindelige Forsamlinger, dels i Sectioner, hvoraf dannes tvende, een for Agerdyrkning og een for Drægtavl, hvorunder høre alle Dele af Besætningsvæsenet.

For det Tilfælde, at et større Antal af Forstmænd ville deeltage i Forsamlingen, dannes en tredje Section for Forstvæsen.

De Forslag, som dertil egne sig, henvises til Behandling af Comiteer.

### B. Præsidiets Functioner.

2. Præsidenten leder Forhandlingerne, bestemmer den Orden, hvori Sagerne skulle behandles, aabner Discussionen, giver Ordet, stiller Spørgsmaal til Afstemning, udtaler Resultatet af Afstemningen og vaa-ger over en streng Jagttagelse af parlamentarisk Orden. I hans Forsald træder Vicepræsidenten i hans Sted.

### C. Secretairens og Kassererens Function.

3. Secretairen besørger Protokollens Redaction. Kasserereren fører Fortegnelse over Medlemmerne, hæver deres Bidrag, bestrider Udgivterne og aflægger Regnskab.

### D. Almindelige Forsamlinger.

4. For at Orden kan overholdes, maa Ingen tale, inden Præsidenten giver ham Ordet, og maa den Talende strengt holde sig til den Sag, der for-handles.

5. Præsidenten er berettiget til at paabyde Rolig- hed ved at ringe med en Klokke.

6. Præsidenten kan andrage paa, at en Discus- sion sluttes, og dersom Noget modsætter sig Saadant, lader han det afgjøre ved Stemmegivning.

7. Afstemning skeer i Almindelighed ved at reise sig eller blive siddende; det Første betegner en Betræf- telse.

8. Foredrag kunne holdes frit eller oplæses. Allerede trykte Afhandlinger maae ikke foredrages.

### E. Comiteer.

9. I Regelen bestaaer en Comitee af 5 Med- lemmer, hvoraf 3 udnævnes af Præsidiets, og af disse udtages de øvrige.

10. Comiteen vælger i sin Midte en Referent, der redigerer dens Betænkning, og foredrager den i Generalforsamlingen.

11. Til Comiteernes Forhandlinger har ethvert Medlem af Forsamlingen Afgang, hvorfor Tid og Sted beffændtgjøres ved Opflag paa en dertil bestemt Tavle.



## F. Sectioner.

12. Enhver Section vælger en Dirigent og en Secretair, og er Forhandlingernes Gang væsentlig her den samme som i de almindelige Forsamlinger, idet Dirigenten leder Forhandlingerne og Secretairen besørger deres Redaction.

Gjenstande og Spørgsmaal, som foreslaaes til Forhandling under Forsamlingen.

## I.

1. Ved hvilke Midler vilde de mindre Landbrug — saavel Gaardbrugeres som Huusmænds — sikkert kunne forbedres?

Man har foreslaaet Underviisning i Landsbysskolerne — landoeconomiske Lærestalter — Mynstergaarde — populaire Tidsskrifter, m. M.

2. I hvilke Retninger og efter hvilke Forholdsregler have de provindstille landoeconomiske Selskaber og Foreninger i den nyere Tid søgt at virke? hvilke Bestræbelser og trufne Foranstaltninger have baaret gode Frugter, og hvilke have havt et mindre tilfredsstillende Udfald?

3. Maa Creditsforeningers Oprettelse iblandt Landmændene for nærværende Tid anses for en hensigtsmæssig og ønskelig Foranstaltning, og i bekræftende Fald hvorledes burde saadanne Foreninger indrettes og grundlægges?

4. Hvilke Følger af en stærk Udparcellering har man sporet paa de Steder, hvor en saadan har fundet Sted? Har den viist nogen Indflydelse paa Communernes Fattigvæsen?

5. Kunde der bestemmes fastere Grundregler for Fremgangsmaaden ved Landeiendommers Taxation, saa at de affattede Taxationsforretninger kunde vinde en større Paalidelighed og Almeengyldighed, synes dette at være overeensstemmende saavel med Laantageres som Udlaaneres Interesse.

6. Bigtigheden af sammenlignende Forsøg i alle

Grene af Landoeconomien er almindelig erkjendt. Denne Forsamling kan fremkalde saadanne, deels ved at overdrage en dertil valgt Comitee baade at udpege, hvilke man især maatte ønske iværksætte, og paavise Maaden, hvorpaa ethvert enkelt maatte gjenneføres, deels ved at opmuntre til Iværksættelse og Meddelelse af Resultaterne til de følgende Forsamlinger af Landmænd.

## II.

7. Hvilke nye Agerdyrkningsredskaber og Maskiner, hørende til Landbruget, ere i den senere Tid blevne bekjendte og benyttede, og hvilke have især fundet Bisald?

8. Ere nye Sædarter, Foderværter eller Rodfrugter blevne bekjendte, og med hvad Held har man forsøgt at dyrke dem?

9. Hvilke Forsøg ere anstillede med de nyere Gjødningsmidler, saasom: Patentgjødning, Beenmeel, Gips og Guano, og hvorvidt har det viist sig, at Anvendelsen heraf efter vore Forhold og Nutidens Conjuncturer kan svare Regning?

10. Hvilke Erfaringer har man i Henseende til Anvendelsen af grønne Afgrøders Redploining; hvilke Værter blive hertil hensigtsmæssigt benyttede, og under hvilke Forhold har denne Maade at gjødske Jorden paa viist sig lønnende?

11. Hvorledes virke de forffjellige Slags Mergel paa forffjellig Jord? hvor længe varer Virkningen af Mergel? Kan man med Fordeel mergle den samme Jord oftere?

12. Har man ved de her i Landet udførte Engvandingssanlæg havt Leilighed til at overbevise sig om, hvorledes den forøgede Værdie af Høproduktionen betaler de Udgifter, som medgaae saavel til Anlægget, som til den aarlige Vedligeholdelse?

13. Under hvilke Forhold maa man foretrække enten et kunstigt eller et naturligt Engvandingssanlæg.

14. Har Brakmarkens Besaaening med Biffer, Biffeblanding eller Spergel, som afhugges grøn, viist

sig skadelig for den efterfølgende Rug, eller har i al Fald Fordelen af den grønne Afgrøde ikke været større end Forringelsen af Rugafgrøden?

15. Kan det engelske eller skotske Agerbrug i sin nærværende Tilstand egne sig for vore Forhold, eller i hvilke Henseender kan det fortjene Efterligning af danske Landmænd?

16. Har det i Skotland udbannede System for Vandafledning, som i den senere Tid ogsaa har været anvendt i England, ogsaa i Danmark været forsøgt, og med hvilket Resultat?

### III.

17. Ved hvilke Midler kan Dværgavlens i Danmark og fornemmelig i Jylland snarest hæves, og muligt bringes til samme Fuldkommenhed som i England? Maa det i saa Henseende anses for hensigtsmæssigt at danne af den jydsk Landrace en forædlet og constant Stamme af Malkeqvæg, og hvorledes maatte dette sikkert iværksættes?

18. Har den Maade, hvorpaa man opdrætter Kalve, nogen Indflydelse paa de Organer, hvorved Mælkaffondringen skeer, saaledes at Dyret som Følge deraf bliver en bedre eller slettere Malker?

19. Hvorledes anvendes Kartofler fordeeltigt til Dypfodring til Hornqvæg? Har man forsøgt deres Anvendelse som Hestefoder, og med hvilket Resultat?

20. Er man ved nøiagtige Forsøg med den bogildske Fodringsmaade med mæskede Kartofler kommet til sikre Resultater, som kunne godtgjøre, hvorvidt den fortjener almindelig Anvendelse?

21. I hvilket Forhold til hinanden staae de forskjellige Fodermidler i Henseende til deres nærende Eryne?

22. Har man sikker Erfaring om, hvorvidt den samme Dvantage af Foder betaler sig bedst, enten naar den anvendes til større eller mindre Dyr af samme Race, og gjælder i saa Henseende een og samme Regel baade for Malke- og Fedeqvæg?

23. Hvilken Fremgangsmaade og hvilke Fod-

ringsmidler anvendes til Fedning saavel af Hornqvæg som af Sviin?

24. Hvilket Forhold finder Sted imellem Indtægten af et Sveitseri og et Meieri?

25. Hvad er Grunden til, at Schæferierne ere mindre almindelige i Danmark, end i Nabolandene? Hvilken Art af Schæferi maa efter vore Forhold og Nutidens Udfigter for Uldhandelen ansees fordeeligst?

26. Hvori ligger det, at Dvægfedning nu betaler sig slettere, end i Fortiden? Mon det tør ventes, at nye Handelsveie snart ville aabne bedre Affætning af Fedeqvæg?

---

## Blandinger.

---

Electriciteten, anvendt i Agerbruget.

(Frorieps Notizen, Mai 1845, Nr. 737.)

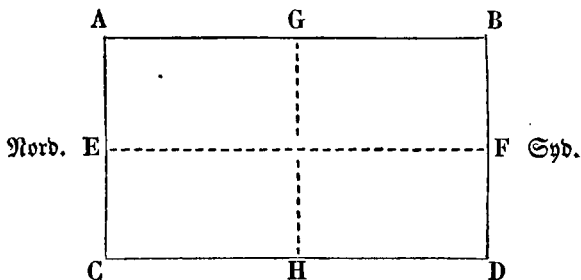
Uf alle de mangfoldige og vigtige Anvendelser, som man i den nyeste Tid har gjort af Electriciteten, lover ingen saa glimrende Resultater, som denne Naturkrafts Anvendelse i Agerbruget. At Electriciteten ytrer en meget betydelig Indflydelse paa Vegetationen, var længe bekjendt; men først nu har man forsøgt at drage praktisk Nytte af denne Omstændighed. Nyligt ere mange Experimenter bleve anstillede derover og det paa en Maade, som tillader os at sammenligne Omkostninger og Resultater deraf med andre Culturmetoder; og Udfaldet er blevet saaledes, at man med temmelig Sikkerhed kan forudsige, at Anvendelsen af denne Naturkraft vil frembringe en ligesaa stor Omvæltning i Landøkonomien, som Opfindelsen af Dampmaskinen og Spindemaskinen har bevirket i Manufacturvæsenet.

Der foreligger os Resultatet af et Forsøg, som

er blevet udført i en tilstrækkelig stor Maalestof, og som vistnok i høi Grad fortjener det landoekonomiske Publicums Opmærksomhed. Det fandt Sted i Nord-Scotland.

Nedens en paa almindelig Maade behandlet Bygmark gav det sædvanlige Udbytte af 5—6 Qvarters pr. Acre, producerede en Afdeling deraf, som i forrige Aar behandlede med Electricitet, 13½ Qvarters pr. Acre.

Vi meddele nedenstaaende Beskrivelse af den simple Maade, hvorpaa Electriciteten samles og bringes til at indvirke paa Agerjorden. Man deler Marken i langagtige Firkanter paa 228 Fods Længde og 120 Fods Brede, saa at de altsaa netop indeholde en engelsk Morgen Land hver.



I de fire Hjørner ABCD nedrammes Ploffe i Jorden, imellem hvilke man udspænder stærke Jerntraade, som ligge 3 Tommer dybt under Overfladen og ere indbyrdes forbundne ved Endepunkterne. Ved E og F opreises 15 Fod høie Stænger; en Jerntraad, som communicerer med den i Jorden nedlagte, fører op ad den ene Stang, f. Ex. E, og fra dennes Spidse tværs over Marken hen til den anden, F, hvor den paa lignende Maade ledes ned til den derværende underjordiske Traad. Da Agerens Længderetning stryger i Nord og Syd, kommer altsaa denne for Luften udsatte Jerntraad til at staae lodret paa Equator, og da Atmosphæren som bekendt stedse udviker megen Electricitet, som gaaer i Retningen fra Øst til Vest ∴

imod Jordens Omdreining, vil en Deel deraf blive absorberet af Traaden EF og fra den ledes ned til de underjordiske Traade, som omgive Ageren.

En med denne Gjenstand fortrolig Mand har endog gjort opmærksom paa, at man kan avle en vilkaarlig Mængde Electricitet, naar man nedgraver en Sæt Trækul ved G og Zinkplader ved H og forbinder begge disse Punkter ved en Jerntraad, som stryger over Z ved G og H nedsatte Stænger og saaledes kommer til at frydse Forbindelsestraaden imellem E og F under en ret Vinkel.

En saadan Indretning vil ikkun koste et Pund Sterling (3: 9 Rbd.) pr. Morgen Land, og kan godt vare i 10—15 Aar, naar man efter Høsten tager Traadene ud af Jorden og opbevarer dem paa et passende Sted.

Jovrigt fortjener det endnu at bemærkes, at det under Electricitetens Paavirkning avlede Byg faldt meget vægtigere (2  $\mathcal{F}$  pr. Bushel), end alt det øvrige Byg i Nabolavet.

Skulde altsaa end Guano=Forraadene snart blive udtømte, saa vil man i Electriciteten besidde Midlet til i en overordentlig Grad at forsøge Jordens Frugtbarhed.

---

### Kloverfrø=Dværn.

En af Landhuusholdnings-Selskabets nu dimitterede Landvæsenslæringer (Peter Jensen fra Farsø Sogn, Præstø Amt), som i Læretiden tjente et Aar paa en Gaard i Mecklenborg, havde i en deraf til Selskabet indsendt Beretning, der findes optagen i dette Tidsskrifts 5 B. 2. H., ny Række, S. 294, blandt andet omtalt, at Kloverfrøet udmales der paa en Dværn; hvilket foranledigede Forespørgsel hos Udgiveren angaaende denne Dværns Indretning. Han har derfor indhentet følgende nærmere Beskrivelse derover:

Det er i almindelige Weirmøller, at deslige Dværne ere anbragte; de ere ganske som almindelige

Meelqværne, kun at saavel Loberen, som Piggeren og Siderne ere af Træ, der er overtruffet med Pladejern, som er udhugget som et Rivejern, altsaa omtrent som en Skalkværn. Loberen bæres af en Arel, som kan hæves og sænkes lidet.

I et andet Brev hedder det: De Dværne, som i det Mecklenborgske bruges til at male Kløverfrø ud af dets Hylster, istedetfor at tærste det, ere efter min Erfaring ikke indrettede paa anden Maade end de her i Landet almindelige Bankegrønsqværne. Om man her i Landet har brugt Dværne til Kløverfrøets Maling, er mig ubekjendt.

Sluttelig bemærkes, at jeg i Mecklenborg, for at lade Kløverfrø male, har givet pr. 100  $\text{R}$  2 Mk. og Udbyttet deraf var fra 10 til 30  $\text{R}$  recent Frø.

### Sammenligning imellem jydsk og angelsk Dvæg.\*)

Hos flere Landmænd i Fyen findes Dvier fra Angeln, men endnu for unge til med Sikkerhed at bedømmes. Hr. Propr. Lüders gjorde opmærksom paa, at Racen i det Indre af Angeln ansees for den bedste, og da Selskabet haaber at faae nogle Creature derfra, blev dette Spørgsmaal opsat, indtil man ved egne Erfaringer kan samle flere Oplysninger om denne Race.

### Hvorvidt er Reoling og Undergrundspløining gavnlig.

Reoling eller Pløining med to Plove i samme Fure var forsøgt af flere Landmænd med forskjelligt

\*) Dette og de efterfølgende Stykker ere optagne fra Følgeblad til Fyens Stifts Avis Nr. 64 for 1845, indeholdende Forhandlingerne ved Fyens Stifts landøkonomiske Selskabs Møde d. 1 April 1845, ved hvilken Leilighed de omhandlede Gjenstande kom under Discussion i Anledning af nogle i et foregaaende Møde vedtagne Spørgsmaal.

Held. Saaledes var f. Ex. Forpagter Mackeprang paa Rassebølle af den Overbeviisning, at Reoling ei var at anbefale, med mindre man med det samme kunde give en saameget stærkere Gjødning, som vilde staae i Forhold til den Mængde raa Jord, der af den sidste Plov blev bragt i Dagen. Hvorimod Dhrr. Lüders, Waidløv o. fl. vilde have erfaret, at naar Reolpløining ikke gaaer mere end 2 Tommer dybere end sædvanlig, vil den endog uden Gjødning gjøre Nytte, og kan foretages uden Risiko, dersom Madsjorden isorveien var kraftig og vel gjødet. Man var enig i, at Reolpløining i Forening med tilstrækkelig Gjødningskraft er en af de væsentligste Grundforbedringer, især til at befordre de Planters Væxt, som have dybtgaaende Rødder, saasom Raps, Kløver, Kaal m. fl., derimod synes Reoling ikke at formindske Jordloppersnes skadelige Virkning paa de spæde Rapsplanter.

Blandt de Faa, som havde forsøgt og yttrede sig over Undergrundspløining, var Forpagter Møller paa Lundegaard; han havde 1843 dertil benyttet sig af en Plov uden Muldfjel, som ved at gaae i Furen efter en almindelig Plov, brækkede Jorden i Bunden; hidtil havde han ikke sporet nogen Virkning, men indrømmede, at Forsøget var for kort til at kunne bedømmes med Sikkerhed.

Efter de Erfaringer, som fra Udlandet meddeles om Virkningen af von Wulffens Undergrundsplov, antog man, at dette Redskab uden Risiko og formodentlig med megen Nytte vil kunne anvendes ogsaa hos os. Da dette Redskab er simpelt og ikke kostbart, besluttede man, efter en Model, som Formanden eier, at lade forfærdige 5 Exemplarer, hvoraf 4 blive at sælge ved førstkommende Efteraarsmøde, og det 5te hensættes hos Hr. Jernstøberieier Allerup, som velvilligen paatog sig at ville besørge de Bestillinger, som formodentlig ville gøres paa dette nyttige Redskab.



## Om Midler til at udrydde Ukrud og navnlig Kidise.

Foruden Brak og Mergel nævntes hyppede Rodfrugter og Raal, Staldsodring, Hør og Hamp, som luges, Kapsdyrking og Kogning af det fra Kornet rensede Ukrudsfrø forend det bydes Creaturene; hvor Jorden og Omstændigheder tillade Baarsædens Saa-ning paa vinterlagt Jure, antog man at den i Jorden liggende Kidise faaer mindre Magt, end naar Marken pløies om Foraaret.

## Om nyere Agerdyrkningsredskaber.

Den svenske Harve sagdes at have udbredt sig meget, selv iblandt Bønderne, og at have vundet Bifald overalt, saavel til Brakjordens Behandling som især om Foraaret paa den sælbede Stubjord og til at nedharve Baarsæden. Naar den svenske Harve bruges med Forsigtighed, saa at man harver paa langs ad Furerne indtil Kanterne falde, førend man harver over-  
tværs, og naar dette Redskab ei anvendes for tidlig paa stiv og leret Jord, saa antog man dets Virkning for saa fortrinlig, at dets almindelige Udbredelse vilde være høist ønskelig.

Om den skotske Hype- og Bandsureplov yttrede Flere sig meget fordeeltigt og erklærede den for meget hensigtsmæssig, især til at trække Bandsurer, fordi Jorden af Muldsjellene presses saa fast til begge Sider, at den ikke falder tilbage og stopper, men lader Juren beholde sin Form.

Om den lille Saaemaskine yttrede de Herrer Forpagter Larsen paa Nislesgaard og Proprietair Berg m. fl., at de med Held og særdeles tilfredsstillende Resultater havde benyttet den, baade til Kløverfrø og især til at saae Kaps; enhver, som saarer Kaps, burde dertil anvende Maskinen, og selv Bondestanden kunde med Fordeel anskaffe sig og anvende den, naar

flere Naboer kunde enes om een Massine. Den sparer Udsæd, hvilket er af Betydenhed med Hensyn til Kløverfrøet, men har mindre at sige ved Raps, der vanskelig kan saaes saa jevnt og tyndt som man ønsker. Et Hul i hver af Saaemassinens Skiver ansaaes passende til at lægge Rapsen paa fed og god Jord, og det vil sjældent være raadeligt at saae Raps tyffere end med et Hul i hveranden Skive og to Huller i hveranden.

Om den skotske Harve havdees færre Erfaringer; iffun Enkelte havde afbenyttet dette Redskab, hvis Virkning de roste; med knivformede Tænder anbefales den paa seig nybrækket Jord, hvor det er vanskeligt at saae Muld ved Hjælp af andre Harver.

---

Om Kløverafgrødens Til- og Aftagen paa samme Jord og Midlerne til atter at erholde frødigere Afgrøde.

Man formeente almindelig, at Kløveren udsaaes for langt fra Gjødningen. Et Sædskifte, som bringer Kløveren nærmere til, om end ikke umiddelbart efter Gjødningen, vilde vist være det bedste Middel til igjen at frembringe gode Afgrøder; ogsaa antog man, at Brugen af Undergrunds-Ploven her som i Tydskland vil fremme Kløverens Væxt. Umhyggelig Afgrøftning og mange Bandsurer i den Jord, som lægges ud, anbefaledees som særdeles vigtig. Anvendelse af Gips var forsøgt af Flere, men ei altid med Held. Endelig anbefaledees Kløverens Blanding med Græsfrø, navnlig med Thimothei, som ansees for mindre end engelsk Raigræs at kvæle Kløveren; om Foraaret vil Græsset beskytte den spæde Kløver mod Nattefulden.

Da Tiden ei tillod videre Forhandling, opsattes Discussionen af de øvrige Spørgsmaal til næste Generals-Forsamling.

---

## Om det engelske Landbrug og sammes Anvendelse paa andre landoeconomiske Forhold fornemmelig i Tydskland.

Efter egen Jagttagelse af H. v. Weckherlin.\*)

(Sluttet.)

### Andet Afsnit.

Speciellere Sammenligning imellem det engelske og andre — fornemmelig tydske — landoeconomiske Systemer, tilligemed det engelske Systems Anvendelighed under andre Forhold.

I det Foregaaende har jeg, umiddelbart efter min Reise gjennem England, fremstillet det almindelige Indtryk, som den hele Landoeconomie sammesteds gjorde paa mig. At dette Indtryk var meget gunstigt fremlyser af min Beretning; men da det, saa umiddelbart efter det første Indtryk, nødvendigviis maatte blive saare usikkert, rigtigt at fælde en almindelig Dom om det engelske Agerbrug, fornemmelig i Sammenligning med vore landoeconomiske Forhold, saa lod jeg det for det første være nok med alene at beskrive det engelske Agerbrug efter egne Jagttagelser. Efterat jeg imidlertid senere har beskæftiget mig mere med samme, efterat jeg i Tydskland har gjort mig bekendt med Landstrøg, hvis Agerbrug, — om de end drives un-

\*) Oerfat af Pastor J. G. Jensen i Roerup.

der ganske forskellige Forhold, med det mest afgjorte Held optage flere og flere af de engelske Grundsætninger, og efterat det var blevet mig mere og mere klart, at Englands udmærkede landoekonomiske Tilstand, i Sammenligning med andre Landes, maa uledes af dets fremherskende Foderdyrkning og fortrinlige Fædrift, samt at det engelske Agerdyrkningsystems Grundforskjel beroer derpaa: saa maatte jeg bestræbe mig for ret at fremstille og beregne, hvilken Indflydelse en saadan Retning i Almindelighed kunde have paa den hele landoekonomiske Drift og Udbytte. Vel kan jeg, som alt foran er bemærket, paa den ene Side ikke fordølge mig de store, ofte uovervindelige Banskeligheder og Hindringer, som saadanne almindelige Beregninger ville medføre; men jeg kan, paa den anden Side, heller ikke, alene ved løse Raisonnements over dette eller hiint Agerdyrknings-System, skaffe mig nogen klar Anskuelse om sammes Værd, ligesaa lidt som jeg paa denne Maade kan føle mig tilfredsstillet ved Fremstillingen af de Forhold, som betinge Valget af et vist System i Agerbruget; thi disse Forhold maae dog tilsidst altid søges, udtrykkes og sammenlignes med Tal.

I det Følgende meddeler jeg Resultatet af mit Arbeide i denne Retning; det fremtræder ganske fordringsløst og jeg har alene ved samme, saavidt muligt understøttet ved Forudsætninger hentede fra Virkeligheden, søgt at bevise de Grundsætninger og Anskuelser, som jeg har dannet mig om det engelske Agerdyrkningsystems Værd og Anvendelighed paa andre

Landes; idet jeg har det Haab, at disse Grundsætninger kunne lette Veien for Andre, som hertil ville støtte Maalestokken for deres Forhold og lægge de øvrige Omstændigheder, som kunne modificere Balget af et System, med i Bægttskaalen. Da Bildfarelser, som Folge af de ovenfor anførte Omstændigheder, let kunne indløbe, saa vil dette Arbeide maaskee ogsaa fremfalde berigtigende eller modstridende Anskuelser, men — derved kan det fælles Niemed alene vinde!

---

Naar vi ville vælge et Agerdyrknings-system, naar vi ville fastsætte Forholdet mellem de berigende og udtærende Producter, som skulle optages i samme, Forholdet mellem Fædriften og Agerlandets umiddelbart sælgelige Producter, samt bestemme Frugtfolgen og Markinddelingen, — saa maae vi lade os lede af følgende Grundregler: at Jorden vedholdende kan give den største Reenindtægt, samt at Jordsmonnets Frugtbarhed ei alene ikke forringes, men om muligt, tilligemed Driftscapitalen, forøges.

Det bliver derfor fremfor Alt, og førend Indtægten betragtes, af Bigtighed ved Sammenligninger tilnærmelsesviis at udfinde, hvilken Indflydelse ethvert Hovedsystem udøver paa Jordsmonnets Bedligholdelse, Forringelse eller Forøgelse af Productionsevnen, og om det i mere eller mindre Grad hos sig selv har

Midler til at forhøje denne Kraft og dermed tillige den hele Drift. Agerdyrkningens Statik har sat sig den store, uendelig vanskelige Opgave, ogsaa med Hensyn hertil at opstille Grundsætninger, støttede paa faste, videnskabelig begrundede Regler. Hvorledes den gaaer frem hermed, hvorledes den i Grader beregner Jordmonnets Udtømmelse og Erstatning, hvorledes den bestemmer Høstens Størrelse i Forhold til Gødningens Mængde, baade med Hensyn til den efter samme følgende første Høst og med Hensyn til den for de efterfølgende Productioner tiloversblevne Kraft, hvorledes den, foruden den derved udfundne Størrelse af Jordbundens Indflydelse i og for sig, endvidere tager Hensyn til dens Virksomhed, dens Kulturtilstand, dens Beliggenhed, dens Helning, dens Underlag, Veirliget, Klimaet o. s. v., — i Alt dette har Thær ligeledes gjort den første Begyndelse, og høitfortjente Mænd, som v. Wulffen, v. Thünen, Seidl, Hübner, have, som bekjendt, udført dette videre. Men saalænge Resultaterne af de i dette Fag udgivne møiefulde Arbejder ikke ere komne meget videre end hidtil, saalænge Chemien, hvilken vi allerede have saameget at takke, endnu fremsætter saa væsentlig forskjellige Meninger om, i hvilken Grad, hvorved og hvorledes Humus, den almindelige Gødning, og i Almindelighed de forskjellige Stoffer, væsentligst indvirke paa Frugtbarheden, d. e. paa Udbyttet af Jorden, hvisaarsag de ældre Theorier om Plantenæring, Humus, Gødning, paa hvilke Statiken hidtil har støttet sig, atter kunne blive fuldkastede, — saa længe kan Landmanden i de prak-

tiske Beregninger, som jeg ved denne Leilighed gjerne vilde anstille, endnu ikke holde sig til hine Arbeider, men han bør — man misforstaae mig ikke her! — hellere, som fordem, støtté sig til den simple Erfaring, hvorledes Jordens Frugtbarhed, under en virkelig landoeconomist Drift, i Regelen fornemmelig vedligeholdes ved et vist Quantum vegetabilist- animalist Gjødning, og hvorledes derfor Agerdyrkning og Dvægavl fordelagtigt maae gribe ind i hinanden; og at udfinde det rette Forhold heri, det er, som vi allerede have seet af det engelske Landbrug, saameget desto vigtigere af den Grund, at Dvægavlen ikke alene er et Hjælpe-middel for Agerbruget, men og skal være, og mere og mere vil blive, et Diemed i og for sig til Frembringelse af Kjød, jo mere Kulturen og saavel den landoeconomist, som haandværksmæssige Uddannelse, tilligemed det deraf kommende, større Forbrug af Kjød og andre dyriske Producter i Almindelighed tiltager. Med Hensyn til disse Beregninger maa man altsaa lade det beroe med, ved Sammenstillingen af de forskjelligste virkelige Erfaringer og Fremgangsmaader, at søge at skaffe sig nogle simple Regler for hvilken Dvæntitet Gjødning — uden at opløse denne i indbildte Storrelser, — der nødvendig udfræves til Erstatning, naar man bestandig vil tage en vis Række Afgrøder af Jorden. Uagtet naturligviis Jordbundens og Klimaets Forskjellighed o. s. v. ogsaa her maa have Indflydelse, og altsaa bewirke Forskjel, saa kan man dog, paa Grund af de udfrævede Sætningers Simpelhed, godt tænke sig et Gjennemsnit af Erfaringer

fra de forskjelligste Forhold og de derpaa grundede Beregninger, hvilke, indtil videre, som Grundregler, kunne tjene til Sammenligning under sædvanlige, almindelige Forhold paa Middelfjord, af almindelig Virksomhed og under Forudsætning af en forholdsviis lige omhyggelig Behandling. Og om endog enkelte Puncter paa denne Maade skulde blive mindre rigtige, saa vil dette vel omtrent jævne sig selv, naar den samme Maalestof afbenyttes til de forskjellige Systemer; ligesom og Enhver kan modificere disse Beregninger efter sine egne Forhold.

Dette ledede mig nu til følgende Betragtninger, ved hvilke de Beregninger, som lagdes til Grund, saaledes som de for en Deel enkeltviis, vel endog med langt større Detail og Nøiagtighed, vare blevne forsøgte af Andre, og saaledes som vistnok Enhver paa sin Maade kan forklare sig dem, for mig skulde danne et sammenhængende, sammenlignende Overblik til at begrunde en almindelig Dom.

- I. Almindelige Grundregler for, i hvilket Forhold man kan antage, at Jordbundens Kraft udtømmes og erstattes.

Deels af duelige Landmænds Erfaringer og mig meddeelte Forudsætninger, deels af egne Jagttagelser og Resultater, har jeg udledet følgende almindelige Grundregler:

- 1) Nødvendig Gjødning.

Derfor man vil sikke sig vedholdende god Høst,



hvis Maal senere skal blive angivet, og dersom man altsaa vil vedligeholde Jordbunden i tilbørlig Kraft, saa maa man, under Forudsætning af den sædvanlige, hensigtsmæssige Verel mellem Producterne, nødvendig antage følgende Maal af Gjødning, hvilket med gunstigt Udfald indtil en vis Grad kan forsøges, men derimod ikke formindstes uden at Jordbundens Kraft og tillige Høsten aftager:

Dersom der skal tages to Afgrøder af tærende Værter (Korn, Hyyperærter) efter Gjødfningen, saa udtræves pr. (wyrtemb.) Morgen Land 8 Læs à 22 Ctr. = 176 Ctr.;

Dersom man vil dyrke tre tærende Værter efter Gjødfningen, saa maa hver Morgen Land tildeles 12 Læs à 22 Ctr., er 264 Ctr.;

Dersom en stærkt tærende Sædart (Olieplanter, Mais, Hamp, Bønner, Kaa) findes iblandt de antagne Afgrøder, saa maa der endnu tillægges  $\frac{1}{3}$  af den ovenfor bestemte Gjødning;

Dersom der tages en skaanende Afgrøde (Bælgfrugter, som bruges grønne) imellem de foran anførte, enten som en Mellemfrugt eller og i et enkelt Aar, saa behøves ingen stærkere Gjødfning;

Dersom en lidet tærende Vært (modne Bælgfrugter) tilføies hine Afgrøder, saa bør Gjødfningen forsøges med  $\frac{1}{3}$ ; der maa altsaa i det ovenanførte første Tilfælde gives hver Morgen Land ikke 8, men 10 Læs eller 220 Ctr.

## 2) Frembringelse af Gjødnings-Material, Foder.

Naar man lægger den ovenfor anførte Gjødningskraft til Grund (en anden Maalestof vil medføre andre Forhold), saa kan man i Gjennemsnit ansætte en middelmaadig Frembringelse af Foder- og Gjødnings-Material saaledes:

af 1 Mrg. Land med Vintersæd . . . 25 Ctr. Halm,  
af 1 Mrg. Land med Vaarsæd og

Bælgfrugter . . . . . 16 — —

(Udbyttet af Halm forholder sig i Gjennemsnit til det nedenfor anførte Product af Kjerne, som  $2\frac{1}{2}$  Ctr. Halm til 1 Ctr. Kjerne);

af 1 Mrg. med Raps . . . . . 13 — —

af 1 Mrg. almindelig Kløver, eller  
Kløver og Græs, til Slæt eller  
Græsgang (see nedenfor, 3die Post)

i det første Brugsaar . . . . . 30 Ctr. Høværdi;

i det næste Brugsaar, det Halve . . 15 — —

af 1 Mrg. med Luzerne . . . . . 40 — —

af 1 Mrg. med Kartofler, 110 Ctr.

Kartofler . . . . . 55 — —

dersom Kartoflerne anvendes til  
Brændevin, anslaaes Affaldet til

$\frac{5}{12}$  Høværdi, altsaa . . . . . 23 — —

Den sædvanlige Angivelse heraf  
er imellem Halvparten og Trediede-  
len af den Høværdi, hvortil man an-

flaaer det til Brændeviinsbrændingen anvendte Material; her antages Middeltallet mellem begge Sætninger, hvilket ogsaa stemmer med Høhenheimer-Beregningerne);

af 1 Mrg. med Roer, 150 Ctr.

Roer, eller . . . . . 60 Ctr. Høværði;

(ifølge Erfaringerne i Hohenheim; Bladene komme her ikke i Betragtning til Frembringelse af Gjødning; forøvrigt regnes de til omtrent  $\frac{1}{12}$  af Roernes Værði som Foder);

af 1 Mrg. med Biffefoder . . . . . 24 — —

af 1 Mrg. besaaet Grønforbsgræsning paa Jord, som har baaret længe, i det første Aar 12 Ctr., i det andet Aar 9 Ctr., i det tredje Aar o. s. v. 6 Ctr., altsaa i Gjennemsnit . . . . . 9 — —

af 1 Mrg. Græsning paa Brakjord  $1\frac{1}{2}$  — —

af 1 Mrg. Græsning paa Stubjord  $\frac{3}{4}$  — —

Desuden regner man:

af 1 Morg. Eng, som hverken er vandet eller gjødfet, Hø og Efterslæt . . . . . 18 Ctr.

af 1 Morg. Eng, som er gjødfet eller vandet tilstrækkelig, . . . . . 30 Ctr.

af 1 Morg. Enggræsning om Foraaret og Efteraaret, efter 2 Slæt, hver Gang  $\frac{1}{10}$  af Engens Afgrøde;

af 1 Morg. naturlig Græsgang regnes i Foderværdi  
det Halve af Engens Afgrøde . . . . . 9 Ctnr.\*)

Det antages, at naar man afbenytter Kløvergræs,  
Græs o. s. v., fornemmelig de kunstig besaaede Klø-  
vergræs-Stifter, til Afgræsning, saa erholder Eien-  
dommen en Indtægt af Gjødning i samme Forhold,  
som det for denne Afgræsning beregnede Udbytte af

\*) Som et Beviis for den i de ovenanførte Sætninger an-  
tagne Indtægt af Græsgangen kan anføres:

I Aaret 1840 blev i Hohenheim anvist Faarene, be-  
regnet efter ovenanførte Sætninger:

84 $\frac{1}{4}$ Morg. Land med kunstig 1, 2 og 3aarig Græsning af Kløvergræs (1ste Aar 30 Ctnr. 2det og 3die Aar 15 Ctnr.), i Gjennemsnit à 20 Ctnr. . . . .	1685	Ctnr.
462 $\frac{1}{2}$ Morg. $\mathcal{L}$ , som vare under Ploven, i Gjen- nemsnit à 1 $\frac{1}{2}$ Ctnr. (mellem 1 $\frac{1}{2}$ Ctnr. for Brakjorden og $\frac{3}{4}$ Ctnr. for Stubjorden) . . .	520	—
41 $\frac{1}{4}$ Morg. Eng à 18 Ctnr. . . . .	742	—
11 $\frac{1}{2}$ Morg. Træplantning og Græsveie à 18 Ctnr.	207	—
155 $\frac{1}{2}$ Morg. Eng benyttet Foraar og Efter- aar à 3 $\frac{1}{2}$ Ctnr. . . . .	558	—
88 Morg. Veie, Gaardpladse, Grøfter o. s. v., som kun kan regnes halvt imod naturlig Græs- gang, altsaa 44 Morg. à 9 Ctnr. . . . .	396	—

4108 Ctnr.

Naar 2  $\mathcal{L}$  Høværði regnes paa hvert Aar, kunde  
der altsaa i 210 Dage fodres 978 Stykker; og i Virkelig-  
hed ernæredes der 971 Stykker, uagtet Sommeren var me-  
get tør og meget ugunstig for Græsset.

Udbyttet af Kløvergræs-Stiftet i Hohenheim, tilbe-  
redt og besaaet paa engelsk Maade, forsøges Aar for Aar.

Den, som ikke har seet en saadan vedhyret Kløvergræs-  
Ager, kan ikke domme om sammes Værdi og Udbytte.

Foder vilde give, hvad enten Kreaturene Dag og Nat forblive paa Græsgangen, eller og de for en Deel komme i Stald eller Fold og der fæste deres Gjødning. Jeg maa erklære mig enig med de engelske Landmænd\*) deri, at naar Græsnings-Gjødning behandles omhyggeligt, f. Ex. paa kraftig Kløver- eller Græsford, som strax omploies, saa gavner den sandsynligviis Ageren ligesaa meget, som om Kreaturene havde fortæret Foderet paa Stald og man derpaa havde udført den derved samlede, til Foderquantiteten svarende Gjødning. Dersom Kreaturene fra tidlig Aften til sildig Formiddag, ofte endog til over Middag, komme i Stald eller Fold, hvilket fordetmeste skeer i de bedre, tydske Agerbrug, saa at de hver Gang kun ere nogle Timer paa Græsgangen, og dersom de forstorstedelen bestaae af Faar, saa kan man med desto mere Sikkerhed antage, at Agerbruget beriges i Forhold til den afgræsede Ageris Udbytte af Foder.

### 3) Jordsmonnets naturlige Berigelse.

Foruden Jordsmonnets Berigelse ved virkelig Gjødning, hvad enten denne nu er Stald- eller Græsningsgjødning, viser sig ogsaa en — om jeg saaledes maa kalde den — naturlig Berigelse, som kan betegnes paa følgende Maade til Sammenligning med den virkelige, fornemmelig Græsningsgjødning:

Naar Slaaekløver eller Kløvergræs optages i Frugtfølgen, bevirkes en saadan naturlig Beri-

\*) See Tidsskrift for Landoeconomie 7 B. 1 S. Pag. 64.

gelse af Jordsmønnet fornemmelig ved Plantelevningerne og Rødderne. Her antages i det første Afbenyttelsesaar for 1 Morg. saameget som 1 Læs eller 22 Ctnr. Gjødning. (Andre anslaae denne Berigelse meget høiere; her er valgt den laveste Anskættelse for at undgaae al Partiskhed). Dersom Kløveren afbenyttes i flere Aar, saa finder en Berigelse ligeledes Sted i de følgende Aar, og denne anden Berigelse staaer i samme Forhold til hiin første, som Udbyttet af Foder i det andet Aar staaer til det første Aars Foderquantum. Gjødningskraftens Tilvært af et Skifte med Kløvergræs, som opfodres eller afgræsses, kan altsaa beregnes saaledes:

af 1 Morg. Land i første Afbenyttelsesaar: Udbyttet af Kløvergræs, 30 Ctnr., giver — naar vi beregne Gjødningens Vægt til det dobbelte (hvorom der vil blive handlet under Nr. 4) —

60 Ctnr. Gjødning

naturlig Kraftforsøgelse . . . 22 — Gjødningsværdi,  
 tilsammen 82 Ctnr.

i andet Afbenyttelsesaar: Udbyttet af Kløvergræs,  
 Halvparten af det første Aar, 15 Ctnr., eller

30 Ctnr. Gjødning,

naturlig Kraftforsøgelse, ligeledes

det Halve . . . . . 11 —

tilsammen 41 Ctnr.

Naar Grønforbsgræsning atter opbrydes og Jorden ikke har ligget alfor mange Aar, kan regnes:

hvert Græsningssaar i Gjennemsnit pr. Morg. 9 Ctnr.

Høværdi eller 18 Ctnr. Gjødning, udgjør i 3 Aar  
54 Ctnr. Gjødning

naturlig Kraftforøgelse i 3 Aar (med

27 Ctnr. Høværdi i Foder) . . 22 — —

tilsammen 76 Ctnr.

eller aarlig 25½ Ctnr.

Fede og gode naturlige Græsgange kunne beregnes saaledes: ved Afgræsningen finder her den samme Verigelse af Jordsmønnet Sted, som ovenfor er anført ved et rigt Kløverskiftes Afgræsning. Udbyttet i Høværdi er det samme (30 Ctnr.). Jordbundens Kraftforøgelse er aarlig 82 Ctnr.; og da et saadant Græsland alene er bevoxet med vedvarende Værter og tilige er forsynet med gammel Grundkraft, saa kan her ethvert Aar ansættes lige; desuden kan man her, hvilket ikke kunde skee ved et Kløverskifte, som er bestemt til at opbrydes, til det Udbytte af 30 Ctnr. hvilket erholdes ved Slaeuing, endnu anslaae Estergræsningen idetmindste til  $\frac{1}{10}$ , altsaa til 3 Ctnr., hvilket endvidere giver Avlsbruget et aarligt Tilskud af 6 Ctnr. Gjødning. Dette Græsland modtager altsaa i 2 Aar en Kraftforøgelse af 2 Gange 82 + 2 Gange 6 = 176 Ctnr. Gjødning, altsaa hvert andet Aar en Gjødning, der er liig 8 fulde Læs, som vi allerede i Besyndelsen (under Nr. 1) have antaget at være det Quantum, hvorved Jorden kan bevares i sin tilborlige Kraft; og hermed stemmer ogsaa den almindelig antagne Sætning overeens, at saadant naturligt Græsland, hvad enten det nu er Eng eller Græsgang, altid vedligeholdes i den samme Kraft, naar det bestan-

dig gjenerholder sit Product som Gjødsfning, enten i Stald- eller Græsgangs-Gjødsning.\*)

Endelig antager jeg Virkningen af en reen, godt behandlet Sommerbrak, — foruden den ovenfor beregnede Gjødsning, som kommer Avlsbruget tilgode ved

\*) For at udfinde Gjødsningens Virkning paa dertil fliklede Enger ere i Hohenheim i de sidste 10 Aar forskjellige Forsøg consequent gennemførte. Det hertil hørende Resultat af disse Forsøg er følgende: Paa en god, middelmaadig fugtig Eng ligge 2 ganske eens Stykker, hvert paa 1 Morg. Land, ved Siden af hinanden; Nr. 1 overgjødsles hvert andet Aar med sædvanlig Staldgjødsning; Nr. 2 erholder slet ingen Gjødsning. Gjødsningen og Udbyttet af Foder bliver bestandig veiet nøiagtig. Nr. 1 erholdt i 8 Aar (1832—40) en Gjødsning af . . . . . 720 Ctnr., i disse 8 Aar blev atter afrevet og anvendt til Strøelse tør Halm . . . . . 28½ —

Rest 691½ Ctnr.

hvilket aarlig beløber sig til 86 Ctnr. Gjødsning pr. Morgen. 3 Hø og Efterflæt erholdtes:

af Engen Nr. 1 i 8 Aar 26763  $\mathcal{H}$ , eller aarlig 33 Ctnr. 45  $\mathcal{H}$   
— — Nr. 2 — — 16318 — — — 20 — 40 —

Engene blive hvert Foraar og Efteraar afgræsede med Faar; Græsnings-Udbyttet af Nr. 1, som hver Gang er  $\frac{1}{8}$  af Høslættens Udbytte, altsaa à 3 Ctnr. 34  $\mathcal{H}$ , — 6 Ctnr. 68  $\mathcal{H}$  hertil Høslættens Udbytte . . . . . 33 — 45 —

tilsammen Udbytte af Foder pr. Morg. 40 Ctnr. 13  $\mathcal{H}$

hvilket giver af Gjødsning det dobbelte . . 80 Ctnr. 26  $\mathcal{H}$

Gjødsnings-Udgiften til Engen beløb sig, som ovenanført, aarlig til 86 Ctnr.; naar der altsaa aarlig paa Engen blev anvendt omtrent saa megen Gjødsning, som kunde frembringes af det fra Engen indhøstede Foder, saa kunde den holdes til aarlig at give et Gjennemsnits-Udbytte af 33 Ctnr. 45  $\mathcal{H}$  Hø, foruden Foraars- og Efteraarsgræsning.



Foderudbyttet af Brakjordens Græsning, — for at være liig Virkningen af 2 Læs eller 44 Ctnr. Gjødning pr. Morgen. I de følgende Beregninger kan dette idetmindste udtrykke Værdien af den Fordeel, som en Brakning i Gjennemsnit altid udover paa Udbyttet af den paafølgende Vintersæd ogsaa derved at Gjødningen bliver virksommere.

4) Det Forhold, hvori Fodring og Strøelse ved Dvæghold forvandles til Gjødning.

Det Forhold, hvori Fodring og Strøelse forvandles til Gjødning, regnes vel noget forskjelligt efter de, fra mangfoldige Forsøg indsamlede Resultater, men i Almindelighed antages dog, at Vægten af tørre Fodrings- og Strøelses-Materialier, tilligemed de ikke tørre Fodringsmidler, reducerede til Høets Værdi og Vægt, forholder sig til den deraf frembragte Gjødning, som 1 til 1,87 indtil 2,3. (Den bekjendte Thær'ske, i „Historien om Avlsbruget i Moglin“ atter fremstillede, Beregning er: at man finder Gjødningens Dvantage, naar man multiplicerer Vægten af al den afbenyttede Halm og Fodring, grønt og saftfuldt Foder reduceret til Høværdi, med 2,3. Heri er ikke antaget nogen Næring for Kreaturene ved Hjælp af Græsgang.)

Som et Bidrag hertil er det ikke uinteressant at kunne angive og benytte et Resultat i det Store, som støtter sig paa de i en Række af 8 Aar ved Avlsbruget i Hohenheim meget nøie førte Bøger:

a) Det i indelukkede Gaarde staaende Horn-

qvæg (foruden Trækstude og Fedeqvæg) erholdt i de 8 Aar med fuld Staldfodring:

Foder beregnet til Høværdi, foruden Halm, 65112 Cntr. i følgende Forhold:

Ho . . . . .	$\frac{3}{10}$
Kjærne . . . . .	$\frac{2}{10}$
Grønfoder . . . . .	$\frac{3}{10}$
Rodfrugter . . . . .	$\frac{1\frac{1}{2}}{10}$
Mælk, Drank o. s. v. . . . .	$\frac{1}{10}$
	<hr/>
	$\frac{10}{10}$

hertil af Halm . . . . . 5772 Cntr.

Rapsstulpe . . . . . 4072 —  


---

 9844 Cntr.

Stroelse . . . . . 10884 —  


---

 tilsammen 85840 Cntr.

Den deraf tilveiebragte Gjødning beløb sig til:

2594 stærkt læsede Bogne à 42 Cntr. (ester mangfoldige Veininger) . . . . . 108,948 Cntr.

2744 sædvanlige Læs til 2 Heste à 28

Cntr. (som ovenfor) . . . . . 76,832 —  


---

 tilsammen 185,780 Cntr.

Af 1 Cntr. til Ho reduceret Foder saavelsom af 1 Cntr. Halm, anvendt til Fodring eller til Stroelse, blev altsaa med en Besætning af Hornqvæg 2,16 Cntr. Gjødning. Desuden erholdtes aarlig 2—300 Tenspænder-Karrer med flydende Gjødning; denne, som desuden forholdsvis var meget ubetydelig, kan imidlertid ikke tages med i Beregningen her, fordi den: 1, bestod af meget tilløbet Vand; 2, fordi det ved

den ovenanførte temmelig rigelige Stroelse maa antages, at Halmen ved Møddingens successive Bestænkning med den ublandede Urin vilde have været istand til ganske at opfange denne; og 3, fordi Møddingen virkelig ved at bestænktes med hiin flydende Gjødning lige til den udfjørtes blev holdt saa fugtig, at den kunde svare til den Bægt, som antoges, naar den havde opfanget al til den hørende Urin uden iblandet Vand; hvorfor endelig 4, den øvrige udfjørt flydende Gjødning alene kan antages at være den Deel Vand, som havde blandet sig med den egentlige Urin.

b) Med Schæferi.

I Gjennemsnitsaarene bestod dette af omtrent 1100 Stykker, hvilke forstørstedelen vare Merinos; om Vinteren vare Faarene bestandig i Stald og om Sommeren holdtes de paa kunstigt besaaede, afverlende Agergræs-Skifter; men da Faarene for det meste kom i Stald baade om Natten og om Middagen, saa kan det ikke antages at de vare mere end 7—8 Timer af Døgnet paa Græsgangen.

I Fold vare de, som nedenfor findes anført, iffun lidet.

I 8 Aar bestod Schæferiets Fodring af Følgende: Foder, beregnet til Høværdi, uden Halmfoder 30,683 Ctnr. i følgende Forhold:

Hø og lidt Kjerne  $\frac{7}{10}$ ,

Kartofler og Runkelroer  $\frac{3}{10}$ ;

der næst beregnes Græsningen til Høværdi paa den Maade, at der til eet

Ny Række. 7 B. 3 S.

Transport 30,683 Ctr.

Faars Græsning daglig anslaaes i det mindste 2 $\mathcal{R}$ Høvardi tilligemed Halmen; til et Antal af 1100 Faar, à 2 $\mathcal{R}$ daglig, i 210 Græsningsdage udgjør dette aarlig 4620 Ctr., eller i 8 Aar omtrent . . . . .	37,000 —
dertil Halmfoder Vinter og Sommer . .	4,000 —
og Strøelse . . . . .	12,580 —
	<u>ialt 84263 Ctr.</u>

Af denne Fodring og Strøelse udbragtes:

Staldgjødning . . . . .	162,218 Ctr.
Bedføldning blev ide 8 Aar 72 Morg. behandlet paa den Maade, at det kan regnes lige med en Gjødning af 80 Ctr. pr. Morg. . . . .	5,760 —
	<u>ialt 167,978 Ctr.</u>

Af 1 Ctr. Foder i Stalden og paa Græsgangen, tilligemed Halmfoder og Strøelse, udbragtes altsaa 1,99 Ctr. Gjødning; heraf følger altsaa, at Faarene med fuld Staldfodring give idetmindste ligesaa megen Gjødning, som Hornkvæget. Resten kom Græskfisterne og paa den Maade ogsaa det hele Avlsbrug til Gode.

Paa Grund af disse Resultater, og paa Grund af de Anfsuelser, som ere gjorte gjeldende med Hensyn til Værdien af Græsgangs-Gjødningen, samt i Betragtning af at Creaturene holdes godt i Høenheim, troer jeg at man med god Grund kan antage,

at i Almindelighed og hvad enten man holder Horn-  
qvæg eller Faar, vil Vægten af Fodring i Stalden og  
paa Græsgangen, beregnet til Høvardi, tilligemed  
Vægten af Halmfoder og Stroelse, forholde sig til den  
deraf erholdte Vægt af Gjødning, naar den ved et  
hvert Avlsbrug forekommende forskellige Grad af  
fuldkommen Gjæring regnes lige, som 1 til 2.

Ved almindelige landoconomiske Beregninger bli-  
ver altsaa den fuldstændige Frembringelse af Gjødning  
betragtet saaledes, som den fremgaaer af selve Avls-  
bruget. Overordentlige Tilfud kunne ikke komme i  
Betragtning ved almindelige Beregninger. Ligesaa  
lidt Tilberedelsen af Kompost; thi dersom denne for en  
Deel bestaaer af Affald og for en Deel af Gjødning,  
saa er denne sidste allerede med i Beregningen; og  
det Affald i Avlsbruget, som hverken er tjenligt til  
Fodring eller til Stroelse, er i Almindelighed, i hvor  
meget end sammes omhyggelige Afbenyttelse til Kom-  
post anbefales, dog alligevel af saa ubetydeligt Værd,  
at den derved tilveiebragte Kompost, ligeoverfor den  
egentlige Gjødnings Frembringelse, neppe kan komme  
i Beregning. Dersom særegne Localiteter imidlertid  
tillade betydelig Tilberedelse af Kompost, Tilførsel af  
Jord, o. s. v., saa maa denne, saavel som de til samme  
medgaaende Omkostninger, ligeledes betragtes som  
extraordinaire, og man vil ved en rigtig Beregning  
ikke sjelden komme til den Erkjendelse, at Udgifterne  
ved samme ere ligesaa store, som Indkjøb af Gjødning,  
hvor Leilighed dertil haves.

## 5) Den fornødne Halm i Forhold til Fodringen.

Naar man sammenligner de forskellige Agerdyrkningsystemers Frembringelse af Gjødnings-Materiale, saa er det meget nødvendigt, at tage Hensyn til det Forhold, hvori Frembringelsen af Halm maa staae til Fodringsmidlerne, forsaavidt som et vist Quantum Halm til Strøelse er nødvendigt og tillige, ved Fodring med Rodfrugter, fordeeltigt som Blanding med disse. Jeg adskiller her Halmen fra de ordentlige Fodringsmidler; jeg regner nemlig ikke gierne Halmen som et ordentligt Fodringsmiddel, men alene som en Nødhjælp og som et Mittel, der ved sit Volumen, tillige med andre ikke just nærende Bestanddele, gjør mange af de ordentlige Fodringsmidler baade gavnligere og mere nærende. Da det antagne Forhold heraf er meget forskjelligt, og da der ikke sjelden sættes megen Priis paa en rig Frembringelse af Halm, saa kan den af Hohenheimer Aalsbruget uddragne Gjennemsnitsberegning for 8 Aar over den der, med ret heldigt Udfald, sædvanlige Anvendelse af Halm i Forhold til Fodringen, ogsaa i dette Tilfælde yde et ønskeligt Udgangspunkt:

Naar der holdes Hornqvæg med fuld Staldfodring, behøver man for hver 3½  $\mathcal{R}$  af den ovenfor specificerede og til Hø reducerede Fodring, uden at medregne Halmfoder, 1  $\mathcal{R}$  Halm, som Fodertilgivet og Strøelse; nemlig  $\frac{1}{2}$   $\mathcal{R}$  Fodertilgivet og  $\frac{1}{2}$   $\mathcal{R}$  Strøelse.

Med Schæferi regnes for hver 4½  $\mathcal{R}$ , til Hø reduceret, Fodringsmiddel, Græsgangen iberegnet, 1  $\mathcal{R}$  Halmforbrug, nemlig  $\frac{1}{2}$   $\mathcal{R}$  som Fodertilgivet og  $\frac{1}{2}$   $\mathcal{R}$

til Stroelse (om Sommeren erholde Faarene alene Stroelse).

Dersom man udtager et Middeltal af disse tvende Exempler, saa kan man med et rundt Tal erholde det Resultat, at i Almindelighed den Halm=Production er tilstrækkelig, som forholder sig til Foder=Productionen, reduceret til Hoværði, saaledes:

- a) dersom Halmen ikke alene bruges til Stroelse, men og til Fodring, forsaavidt som dette i Almindelighed udkræves ved Siden af de andre Fodringsmidler, som 1 til  $3\frac{1}{2}$ ,
- b) dersom den alene afbenyttes til Stroelse, som 1 til  $4\frac{1}{2}$ .

Denne Gjennemsnitsberegning, som er udtagen af de ovenansførte Tilfælde, hentede fra Birkeligheden, maa antages at være saameget mere sikker, og den, ifølge samme, fornødne Halm saameget mere tilstrækkelig, da der i Hohenheim bruges fuld Staldfodring med Hornqvæget, og dette erholder rigelig Stroelse (f. Ex. daglig 5  $\mathcal{R}$  Halm til hvert vorent Kreatur); og da det desuden, med Hensyn til Faarene, i mange Avlsbrug ikke er sædvanligt, at disse om Middagen og Natten komme i Huus og behøve Stroelse saaledes, som det allerede ovenfor er anført om Hohenheim.

Dersom Avlsbruget er indrettet paa udstrakt Græsning, hvilket f. Ex. er Tilfældet i England, hvor Kreaturene i mere end det halve Aar slet ikke ere i Stald, og hvor Græsgangs=Gjødningen kommer Ageren til Gode uden at der behøves nogen Stroelse, der ud-

kræves naturligtvis et ringere Quantum Halm, altsaa under det ovenfor angivne Middeltal, hvorfor man her har Middelen til at udvide Foderdyrkningen uden at komme til at mangle Halm.

Her er ikke Stedet at omtale hvilken Indflydelse en svagere eller stærkere Halmfodring har paa Indtægten af Dvægholdet og derved paa det hele Avlsbrug. Foranstaaende Beregning skal alene godtgjøre, hvor megen Halm man i det mindste behøver i Forhold til det ordentlige Foder. Dersom der paa den anden Side spørges, hvor megen Halm man i det højeste kan anvende til Fodring, for at det ikke skal gaae Dvæget altfor slet, saa have vi derom ingen Erfaring; Andre opstille den Grundsætning, at den hele Foder-Production, reduceret til tør Tilstand, maa i Vægt udgjøre i det mindste ligesaa meget, som den hele Halm-Production.

Mange Landmænd, som alene have udvidet Korn- dyrkning og, som følge deraf, rigelig Halm-Production for Die, dømme ofte ufordeelagtigt om et Avlsbrug, alene fordi de ved samme bemærke ifkun en middelmaadig Anvendelse af Halm; idet de ofte overseer, at der findes en riig Foder-Production, som indbringer mere baade i virkelig Indtægt og i Gjødning, end den ved en udvidet Korn dyrkning forøgede Oversflodighed af Halm. Uagtet regelmæssig Oversflodighed af Halm er behagelig og af den Grund næsten altid velkommen for Avlsbruget, saa vidner den dog om, at Foderdyrkning og Fædrift ikke staaer i det passende Forhold til de andre Productioner. Jeg giver



Fortrinet fremfor alle til de Avlsbrug, hvilke ere saaledes organiserede, at der vel er tilstrækkelig Strøelse, men at der enten slet ikke fodres med Halm, eller dog alene saameget, som behøves for at gjøre de ordentlige Fodringsmidler gavnligere, og i hvilke der desuden findes et godt Forraad af Foder, ogsaa som Reserve fra det ene Aar til det andet, tilligemed en kraftig Gjødningsstilstand.

## II. Betragtning af forskellige Systemer i Agerbruget.

Vi ville nu betragte de forskellige Systemer i Agerbruget saaledes, som de lidt efter lidt have udviklet sig og efter deres for Diebliffet almindeligste, men, paa Grund af de deri Tid efter anden foregaaede Forandringer, i det Væsentlige for det meste mangelfulde og ubestemte Benævnelser og lægge den ovenfor anførte Maalestof til Grund ved deres Bedømmelse for at udfinde:

hvor meget Gjødningsmateriale de forskellige Avlssystemer tilvejebringe, og hvor meget de behøve; hvilket Tilskud udenfra, altsaa fornemmelig hvor meget naturligt vedvarende Græsland, der som Følge heraf er fornødent;

paa hvor stort et Fladerum Indtægten af det hele Avlsbrug er fordeelt;

hvor stort et Fladerum der anvendes, og maa anvendes, paa den ene Side til Frembringelse af umiddelbar sælgelige Producter, og paa den an-

den Side til den for Fædriften fornødne Foderdyrkning;

i hvilket Forhold Frembringelsen af Halm staaer til Frembringelsen af Foder.

Paa Grund af det Foransførte behøver det vel her neppe at bemærkes, at der, med Hensyn til de enkelte Positioner for de vedkommende Forhold, altsaa ogsaa for Naturaludbyttet pr. Morg., ikke antages nogen Forskiel for de forskellige Avlsystemer, fordi Erstatningen til Vedligeholdelsen af Jordbundens Productionskraft ved dem alle beregnes efter den samme Maalestof; for Brakbrugeren bliver det nemlig Brakken, for Grønlandsbrugeren bliver det Grønlandet og for Frugtverelbrugeren bliver det den i hans Avlsbrug mulige Formering af Foder- og Gjødnings-Frembringelsen, som kommer i Beregning. Den videre Indflydelse paa Productionen, som Brakbrugeren vil gjøre gjeldende ved sin Brak, Grønlandsbrugeren ved sin Grønland og Frugtverelbrugeren ved sin Verel, kan, i saa almindelig en Beregning og under Forudsætning af lige omhyggelig Agerdyrkning, ikke andet end antages gjensidig at hæve hinanden. Med Hensyn til Beregningerne forudsættes det, at det Tilskud udenfra, som et Avlsbrug behøver for at erstatte det manglende Beløb af Gjødningsmateriale, skeer ved Hjælp af vedvarende Fodermarker og det — som det sædvanligste — ved uvandede Enge, hvilke imidlertid ingen Gjødning kunne erholde saalænge, som de ere absolut nødvendige til Agerjordens Understøttelse, og derfor give det laveste Udbytte. Af disse Gjennemsnits-Beregnin-

ger maae altsaa ubelades de særegne Forhold, hvilke i det givne Tilfælde af Enhver kunne betragtes for sig, hvis der f. Ex. forefindes andre vedvarende Fodermarker med Luzerne og Esparsette, eller Enge, som befrugtes ved regelmæssig Oversvømmelse; Veilighed til Engvanding (hvilket senere skal betragtes); Fodring med Sæd; Indkjøb af Gjødning; Tilførsel af Jord eller Dynd; Tilskud af Gjødning ved Dvæg, som græsser paa Udjorder, men opstaldes paa selve Eiendommen o. s. v.

### 1) Reent Græsbrug.

Det eneste Landbrug, som fra første Oprindelse af har fundet Sted, maa have bestaaet i en uregelmæssig Benyttelse til Fædrift af det med naturligt Græs bedækkede Land, som vedligeholdt sin Kraft ved de paa samme græssende Kreatures Gjødning.

Efterat Befolkningen og Kulturen var tiltaget, bleve kun faa rene Græsbrug tilbage, og disse bleve drevne mere regelmæssigt for at kunne yde en høiere og mere lovende Indtægt. Ved Græsbrug forstaae vi nemlig her ikke raae Græsningsbrug, men en rationel Drift paa godt dyrket Græsjord, uden at have noget under Ploven, eller i det mindste saaledes, at Græsland og Møieland vare ganske uafhængige af hinanden.

Foruden saadanne Egne, hvilke nødvendig ere henviste til Græsbrug, paa Grund af Jordens naturlige Bestaaffenhed, f. Ex. i fugtige Lavninger ved Søbredder, i Bjergegne o. s. v., hvor en anden Dyrkning ikke let kan finde Sted, gives der endnu flere

Landstrækninger, som endnu have bibeholdt et regelmæssigt, reent Græsbrug, hvilket de foretrække for enhver anden Kultivering og Afbenyttelse af Jorden, uden at de egentlig nødvendigen ere tvungne hertil. Forsaavidt som saadanne Landbrug ere mig bekendte, kunne hertil henregnes: al Brug af Engbund, hvor denne drives ganske uafhængig af Agerland, om den end ellers henhører under samme Landbrug, saaledes som det f. Ex. er Tilfældet i de fleste, navnlig de vestlige, Distrikter af England, hvor man ved Siden af anden Jorddyrkning finder en mere affondret Brug af naturligt Græsland, som godt egnede sig til Opbrydning; ligeledes ogsaa i mange andre Lande, saaledes navnlig ogsaa hos os, hvor ikke sjældent saadanne fra Agerlandet affondrede Engstrækninger afbenyttes til reent Græsbrug, f. Ex. til Faarehold om Vinteren eller deslige. Endelig kunne som Exempler anføres Landbrugene i flere Provindser af Frankrig og Holland, her navnlig det Limburgske Landbrug i Provindsen Lüttich, hvor reent Græsbrug drives i et Land, der hverken er et meget lavtliggende eller et bjergigt Land.\* Ved et saadant Græsbrug bliver Græsjorden afserlende benyttet deels til Afgræsning med Hornkvæg

---

\* Med Hensyn hertil troer jeg at burde vedføie de landoeconomiske Bemærkninger, som jeg paa en Reise til Nederlandene samlede om det Limburgske Agerbrug, og som allerede findes anførte i den würtemb. landoeconomiske Forenings Correspondenzblad for 1831, ny Række 1ste B. 5te H. S. 262.

og Faar (fornemmelig til Fedning), deels til at for-  
 skaffe Hofodring for Vinteren; og ved den deraf be-

### Det limburgske Græsbrugs Forhold og Driftsmaade.

Dette Landdistrikt ligger temmelig høit og har en  
 ujevn med Høie og Bjerge gennemstaaren Overflade.  
 Jordbunden er næsten overalt en dyb stærk Leer, som  
 ved den, sandsynligviis i Aarhundreder ligesom i den  
 nærværende Tid, der anvendte Afbenyttelse til Græs-  
 ning har erholdt et Lag Humus, hvis Følge nu er en  
 usædvanlig Kraft og, paa Grund af Jordbundens  
 bindende Bestaaffenhed, en fortrinlig Beqvæmhed til  
 Græsvært.

Landet er afdeelt i enkelte Godser eller Gaarde,  
 hvis Tilliggende i Almindelighed findes samlet. Gaar-  
 denes Størrelse er meget forskjellig, paa nogle kunne  
 alene holdes 5—6 Køer, paa andre 20—25 Stkr.,  
 omtrent fra 20 til 80 Morg. Jorden er deelt i flere  
 Kobler, som ere hegnede med store, stærke Hækker;  
 disse Afdelingers Størrelse retter sig efter Gaardens  
 og Dvægbesætningens Betydelighed; jeg faae Afdelin-  
 ger paa 4 Morg. og mindre, indtil saadanne, som  
 vare omtrent 16 Morg. Deconomibygningerne ligge  
 enten, hvilket er det almindeligste, indenfor de til dem  
 hørende Græsmarker og danne her flere enkelte Gaarde,  
 eller og de ligge i Byer, dog saaledes at Jorden, om  
 muligt, støder til Bygningerne.

Græsmarkerne benyttes fornemmelig til Græsgang  
 og dernæst til Frembringelse af Hø for Vinteren.

rebede Gjødning bliver den, som vi ovenfor have godtgjort om god Græsjord, vedligeholdt i sin Kraft.

Naar Græsset er omtrent  $\frac{1}{2}$  Fod høit, kommer Dvæget i Græskoblerne, hvor det, beskyttet af Hegnet, forbliver Dag og Nat uden Hyrde.

Omtrent en Trediedeel af det hele Græsland vælges hvert Aar til at give det fornødne Hø. Denne Jord bliver ved Vinterens Ende og Foraarets Begyndelse gjødfet med den om Vinteren samlede Gjødning. I 3 Aar bestemmes det samme Stykke Jord til at give Hø og modtage Gjødfning; derpaa kommer Aanden til en anden Trediedeel, hvorefter den første atter bestemmes til Græsgang o. s. v. Limburgerne troe at de ikke kunne have gode frugtbare Enge uden denne Afgræsning. De ansee Jordens Fasttræden for nødvendig, da Græsffjolden derved bliver tættere og Græsarterne hverken vore saa høit iveiret eller blive saa tynde. Af hine Afdelinger til Hø tages kun een Slæt, Efterslæt bruges ikke. 3 til 4 Uger efter Hø høsten, naar de til Græsning bestemte Kobler ere afædte, kommer Dvæget paa de afhøstede Afdelinger, og i denne Mellemtid fredes Græsgangskoblerne.

De Kobler, som hver Gang bestemmes til Græsning, og som efter den treaarige Gjødfning til Hø høst ere i stor Kraft overgivne til Græsgang, nyde endelig ogsaa godt af al den Gjødning, som falder paa Græsgangen, og Dvægets Uddunstning, Varme o. s. v. Gjødningen, som falder paa Græsningen, bliver daglig, Morgen og Aften, med megen Omhyggelighed

Som Beviis for det sidste behøver man, paa Grund af Volsbrugets Simpelt, alene at henwise til den ovenfor (S. 396) i Almindelighed fremsatte Be-

tyndt udsprebt. Græslandets øvrige Pleie bestaaer deri, at Limburgeren omhyggelig opstikker og afbugger alt Ukrud. Alt dette tilsammen virker til, at Græs-bunden er meget tæt, reen og kraftig, og navnlig gjør de til Hø bestemte Afdelingers herlige Væxt det begri-beligt, at dette Hø, alene fra en Trediedeel af Areal, er tilstrækkeligt til om Vinteren godt at ernære den samme Besætning, som om Sommeren græsses paa de øvrige to Trediedele og paa de afflaaede Afdelin-gers Eftergræs. Græsgangen skal sædvanlig vare 7 Maaned, fra Begyndelsen af Mai til Enden af Novbr. I Gjennemsnit antages det, at der udkræves 4 vyrtemb. Morg. for, Sommer og Vinter, at holde en Ko saa godt, som Limburgerne forlange det.

Udbyttet af Foder paa en Morgen Græsland, redu-ceret til tørt Foder, vil — naar man regner 33  $\mathcal{R}$  Høværdi daglig til eet Stykke af det store Limburger Dvæg — i Gjennemsnit beløbe sig til 30 Ctr. for Græsnings- og Høslæts-Landet, hvilket stemmer over-eens med den hele Indtægt af de bedre, gjødsfede Enge hos os, hvorfra man imidlertid maa drage flere Om-kostninger end ved det limburgske Volsbrug.

Efter alt, hvad jeg har erfaret, kan Indtægten af en paa saadan Maade fodret Ko i Gjennemsnit an-tages at være 15—1600 Maal Mælk, hvilket omtrent vil udgjøre, hvert Maal beregnet til  $3\frac{1}{2}$  Rr., 90 fl.,

regning. Paa den anden Side leverer ogsaa disse Græsjorders af mig i Virkeligheden iagttagne høit kraftige Tilstand et Beviis for, at hiin Beregning over Jordbundens Kraft-Erstatning stemmer overeens med

---

eller af en wyrtemb. Morg. Græsland 22½ Fl. (Kalkens Værði kommer ikke i Betragtning).

Naar det nu betænkes, hvor simpelt det hele Nylsbrug er, hvorledes Mand og Kone med et Par Børn eller en Pige kunne besørge alt, og hvorledes Driftscapitalen næsten alene bestaaer i Værdien af Dvægbefætningen, saa finder jeg, at det ret godt stemmer overeens med den foranstaaende Beregning, naar Forpagtningsafgiften af et Stykke Land paa 4 wyrtemb. Morg. sædvanlig anslaaes til 25 Franks, Kjøbesummen beregnes til omtrent 2500 Franks og det sædvanlige Udbytte af Grundcapitalen til 4 Procent. Agerlandet, der forøvrigt er af ligesaa god Bonitet som Græslandet, giver i Regelen en Trediedeel ringere Forpagtningsafgiot.

Med saadan en Indtægt og under saadanne Forhold er det intet Under, at Limburgeren betragter sit Græsland som en Skat, der ikke maa angribes, og mangen en tydsk Landmand, som maaskee ved den første Betragtning af den rige Jordbund og den yppige Vegetation kunde ønske alene at see Agerland og Staldfordring, vilde vel snart efter noiere Beregning af Udbyttet og nærmere Betragtning af alle Forhold dømme ganske anderledes. Uden særegne Omstændigheder oppløies intet Græsland i det Limburgske.



Virkeligheden. Disse Voldsbrug give endelig ogsaa et Exempel paa, hvorledes man med en stor Dvægbesætning kan hjælpe sig uden Halm.

Først i det følgende af vore Beregninger ville vi have Leilighed til at betragte disse simple Græsbrugs ingenlunde ringe Indtægt og sammenligne denne med andre Sædskifters, samt benytte de Vink, som de give os med Hensyn til vor almindelige Engdyrkning og den i mange Tilfælde altfor store Udstrækning af Agerbruget.

Ved det oprindelig rene Græsbrugs Overgang til Agerbrug dannede sig paa den ene Side

Berelbruget,

og paa den anden Side

Bangbruget.

Det Sidste afdeelte Jorden i særegne Afdelinger, een til kunstlig Dyrkning med Sæd, en anden til Dvæg- fodring ved Hjælp af naturlig Eng og Græsgang.

Det Første verledede paa samme Jordbund mellem begge: Korndyrkning og Udlæg til Græsland.

## 2) Berelbrug.

Berelbruget, ved hvilket man, som foran bemærket, atter i længere eller kortere Tid tilbagegiver (lægger ud som Grønjord) den til Korndyrkning afbenyttede Jord til Græsning for Dvægbesætningen saaledes, at man tidligere alene havde naturligt Græs, men senere understøttede dette med udsaaet Græs eller Kloverfrø, har fra Begyndelsen fornemmelig været anvendt i saadanne Egne, hvor en mere fugtig Atmo-

sphære eller hyppigere Regn begunstigede Græsvarthen overhovedet, og derved Fædriften, mere end Korndyrkningen. Derfor finder man dette Agerbrug i mange Bjergegne, fornemmelig af den Grund, at Jorden i saadanne Egne let bliver græsgroet uden kunstig Besaaening; hvorfor man og der lader Jorden ligge til Græsning saalænge, som man kan vente et tilstrækkeligt Udbytte af Græs paa samme. Det har imidlertid i disse Egne næsten altid noget Eiendommeligt, ofte Uregelmæssigt, og bevæger sig tillige forholdsviis indenfor snævre Grændser med Hensyn til de særegne Localiteter, saa at den nærmere Betragtning heraf, med Hensyn til nærværende almindelige Dverblif, ikke henhører hertil.

Vi kunne især nævne Holsteen og derefter Mecklenburg, som de Lande, hvis Agerbrug repræsenterer det saakaldte Berelbrug (hvilket ogsaa kaldes Kobbelbrug paa Grund af de i Holsteen til Dvægets bedre Bevogtning indhegnede Kobler).

Af det paa en naturlig Maade fremkomne Berelbrug, uddannedes med Hensyn til Fremgangsmaaden ved samme lidt efter lidt følgende Regel: al den Jord, som kan pløies, bliver ved Opbrydning optagen i Berelen, og ethvert Skifte, som i flere Aar er blevet benyttet til Græsning, og som er blevet styrket ved Græsgangs-Gjødningen i Forbindelse med Græsfjoldens Forraadnen, anvendes atter i en Række Aar til at bære Sæd, saa at altsaa Græsgangs-Gjødningen, som forstørstedelen gaar tabt for Agerbruget, naar Ud-

jorden bestandig ligger til Græsning, kommer mere til Nytte, medens der tillige spares Strøelse.

Alene den Jord, som ikke er tjenlig til at behandles med Ploven, for det meste fugtig, tørvet Græsjord, anvendes til bestandig at give Foder.

Disse Verelbrug afvige i mere eller mindre Grad fra hinanden; Forstjellen ligger imidlertid fornemmelig alene i det Forhold, hvori man paa Ageren verler mellem Sæd og Græs (Grønjord\*); Jordbundens vedholdende Kraft retter sig altsaa herefter og efter den Understøttelse, som Ageren erholder af varigt Græsland.

I Holsteen, som er et mere fugtigt Land, har Græsjord og Fædrift Dørvægt over Agerdyrkning; dets Tillæg af Hornqvæg og sammes Fodring horer til de bedre og mere indbringende; Jordbunden holdes bestandig i god Kraft, saa at man overalt, endog paa Steder, hvor Jordblandingen er mindre fordeelagtig, hvor der f. Ex. er Sand eller deslige, dog alligevel træffer megen Kraft, hvorved Frembringelse af Græs saameget mere lettes.

Efter som der er Overflødighed af eller Mangel paa Eng, og i Forhold til Landmændenes forskjellige Anskuelser, finder man ogsaa i Holsteen, at Tallet paa de Afdelinger, Skifter eller Kobler, som ere underkastede Verelen, er forskjelligt tilligemed Frugtfolgen o. s. v. ;

---

\*) Endst: „Dreesch“.

dog kan man i Almindelighed antage, at et Agerbrug med 10 Skifter, af hvilke de Halve ligge med Græs, er det sædvanligste; og disse drives paa følgende Maade: 1) Grønjordshavre, 2) Brak, 3) Vintersæd, 4) Baarsæd, 5) Vinters eller Baarsæd, 6—10) besaaet Grøn- jordsgræsengang. Den i den senere Tid forekommende Dyrkning af Raps hører ikke til det oprindelige hol- steenske Agerbrug; vi ville senere komme tilbage hertil.

Gjødningsforholdet ved de første oprindelige hol- steenske Agerbrug falder, efter vore forudskiftede Gjen- nemsniits-Beregninger, saaledes:

10 Skifter, hvert paa 10 Morgen, behøver af Gjødning til 4 Afgrøder:

2 Gange 8 Læs, à 22 Ctnr. pr. Morg. . . 352 Ctnr.  
deraf erstatter

1 Morg. Brak 2 Læs à 22 Ctnr. 44 Ctnr.

Udlæget til Græsning i 5 Aar à

25½ Ctnr. Gjødning . . . . . 127 —

tilsammen 171 Ctnr.

Rest, som udkræves af Gjødning 181 Ctnr.

Frembringelsen af Gjødningsmaterial udgjør:

2½ Morg. Baarsæd à 16 Ctnr. Halm . . . 40 Ctnr.

1½ Morg. Vintersæd à 25 Ctnr. Halm . . 37½ —

Græsning foruden den ovenfor beregnede

Grønjord:

1 Morg. Brakgræsning . . . . . 1½ —

3 Morg. Stubjordsgræsning à 1 Ctnr. . . 3 —

tilsammen 82 Ctnr.

hvilket, i Forholdet som 1 til 2, giver Gjødning 164 Ctnr.

Heraf fremlyser det, at et saadant Agerbrug iffun

vanstelig holdes i Kraft, dersom det ikke har Tilskud udenfra, f. Er. ved Enge, og da man desuden her fornemmelig alene regner paa Halm til Frembringelse af Gjødning, saa maa Fædriften være slet og Agerbruget drives paa en meget eensidig Maade. Et saadant Agerbrug kan altsaa neppe paa ordentlig Maade bestaae, dersom det ikke har Enge eller dersom der ikke fodres med Sæd.

Avlsbrugene i Holsteen ere ogsaa temmelig rigelig forsynede med Enge; man antager, at de der i Gjennemsnit udgjøre  $\frac{1}{3}$  af Arealet. Til disse anvendes næsten al den Gjødning, som tilveiebringes ved deres Foder, hvad enten nu dette afgræsses eller benyttes til Vinterfoder, og paa den Maade holdes de godt i Kraft, saa de i Gjennemsnit give en Indtægt af 30 Ctnr. pr. Morg.

Foderfrembringelsen forholder sig altsaa til Halmfrembringelsen saaledes: naar man antager, at  $\frac{1}{3}$  af Arealet er Eng, saa har man paa 10 Morg. Land 2 Morg. Eng. Disse give (gjødslede), iberegnet Eftergræsningen, à 33 Ctnr. . . . . 66 Ctnr.

Hertil maa regnes som Foder:

de 3 første Aars Grønford à 9 Ctnr. Høværdis	27	—
2 Aar derefter à 6 Ctnr. . . . .	12	—
Brak- og Stubjordsgræs (som ovenfor) . .	4 $\frac{1}{2}$	—

tilsammen 109 $\frac{1}{2}$  Ctnr.

Udbyttet af Halm udgjør . . . . . 77 $\frac{1}{2}$  —  
forholder sig altsaa til Foderet omtrent som 2 til 3.

Vel vil her finde en Dvægsfodring Sted, som just

ikke i altfor overveiende en Grad bestaaer af Halm; men dersom Fodringen skal gjøres mere indbringende, og dette er jo, med Hensyn til Fordelen af den udvidede Fædrift, meget tilraadeligt, saa maa der, i Mangel af Eng, anvendes Fodring med Sæd til saa stort et Beløb, at Forholdet mellem Halm og Foder idetmindste bliver som 1 til 2, hvorfor noget nær Halvparten af det til Sædafgrøder ovenfor antagne Areal maa bestemmes til Dvæg-fodring (Nedenfor ville vi komme til at betragte, hvor kostbar en saadan Fodring med Sæd maa regnes at være).

Det Forhold, i hvilket Jorden benyttes ved et holsteenskt Avlsbrug, derunder indbefattet det foran beregnede almindelige Tillæg af Eng, bliver altsaa følgende:

til Brak . . . . .	$\frac{1}{2}$
til Handelsvarer . . . .	$\frac{4}{12}$
til Dvæg-holdet . . . . .	$\frac{7}{12}$

Dersom imidlertid den ovenansførte Fodring med Sæd tages med i Beregningen, saa optager Dvæg-holdet omtrent  $\frac{3}{4}$  af Arealet, men dermed vil ogsaa Avlsbruget stige i Kraft.

Vi have ovenfor seet, at et raat omverlende Græsnings-System var det ældste Avlsbrug, fra hvilket saa een Deel gik over i et mere ordnet Beresbrug, og en anden Deel i et Bangbrug, som ikke havde en saa udstrakt Fædrift.

I Mecklenborg var, fra Begyndelsen af, det Sidste sandsynligviis Tilfældet, og ved dette Bangbrug var en udvidet Sæddyrkning almindelig; senere synes

det, at det i Nabolandet Holsteen almindelige ordnede Berelbrug igjen, sammesteds fra, har faaet Indpas.

I Mecklenborg vare desuden Eiendommene, som sædvanlig have stor Udstrækning, foruden de saakaldte Huuskobler til lidt Kærtøffel- og Kloverdyrking og foruden Engene, fordeltmeste afdeelte i to Hoveddele:

Ind- eller Hovedskifterne,

som bestode af Eiendommens kraftigste Jorder, og

Ud- Skifterne (Udjorden),

hvortil bestemtes den Jord, som, deels paa Grund af den naturlige Bestaaffenhed, deels som Følge af et tidligere udtømmende Bangbrug, var iffun ringe og forsømt eller og fjerntliggende. Disse sidstes mangelfulde Dyrkning vil ligesaa lidt komme i Betragtning her, som senere ved Bangbruget, hvor noget lignende træffes; saameget mere som stedse mere og mere af Udjorden lægges til den, paa hvilken et ordentligt Berelbrug drives, og denne desuden stedse udgjør Eiendommens Hovedbestanddeel.

Den mecklenborgske Landmand sætter endnu mere Priis paa Korn dyrkning end paa Foderland og Fædrift, hvis ikke et stort Engtillæg ogsaa henviser ham til dette Sidste. Landet er ogsaa mindre forsynet med gammel Kraft, mindre fugtigt og derfor mindre græsrigt end Holsteen.

Skifternes Antal varle i Mecklenborg mellem 5 og 12, med fra 2 til 4 Græsskifter. Den almindeligste Inddeling af det mecklenborgske Berelbrug (den her, endnu mere end i Holsteen, indførte Rapsdyrkning hører, som alt er anført, ikke herhid) kan man imid-

Iertid antage den i 7 Skifter for at være, nemlig: 1) reen Brak, 2) Vintersæd, 3) Baarsæd, 4) Baarsæd, 5—7) besaaet Grønforbsgræsning.

Gjødningsforhold: paa hver 7 Morg;

den fornødne Gjødning: til 3 Afgrøder 12 Læs pr.

Morg. à 22 Ctr., . . . . . 264 Ctr.

deraf erstatter:

Brakken pr. Morg. 2 Læs à 22 Ctr. . . 44 Ctr.

3 Græsningsaar . . . . . 76 —

tilsammen 120 Ctr.

den Rest, som behøves, . . . . . 142 —

Frembringelsen af Gjødningsmaterial

beløber sig til

1 Morg. Halm af Vintersæden . . 25 Ctr.

2 — — af Baarsæden à 16

Ctr. . . . . 32 —

1 — Brakgræsning . . . . . 1½ —

3 — Stubforbsgræsning à ¾

Ctr. . . . . 2½ —

tilsammen 60½ Ctr.

hvilket giver af Gjødning . . . . . 121½ Ctr.

der bliver altsaa endnu et Behov af Gjødning

at dække . . . . . = 20½ Ctr.

Derfor kan et saadant Avlsbrug, endnu mindre end det holsteeenfte, holdes i Kraft uden Tillæg af Eng; til Dækningen af den ovenanførte Mangel paa Gjødning behøver det omtrent ½ Morg. Eng til hver 7 Morg. Agerland; 1 Morg. ugsødet Eng giver nemlig 18 Ctr. Hø og 1<sup>8</sup>/<sub>10</sub> Ctr. Høværbi i Græsning, eller



med et rundt Tal 20 Ctnr. Høværði; altsaa  $\frac{1}{2}$  Morg. 10 Ctnr., hvilket giver 20 Ctnr. Gjødning.

Men herved var kun paa en nødtørftig Maade sørget for Dvæggholdet, og det samme Onde, som er omtalt ved det holsteenske Uolsbrug med Hensyn til den fattige Vinterfodring, maa altsaa ogsaa indtræffe her, dersom der ikke raades Bod herpaa ved Eng eller Fodring med Sæd.

I Mecklenborg bliver ogsaa sædvanligviis  $\frac{1}{2}$  af Arealet regnet som Engtillæg, hvorved Foder og Halm omtrent stilles i samme Forhold til hinanden, som ved det holsteenske Uolsbrug. Men hertil maa endnu stedse regnes som nødvendigt et Tilskud af Sæd til Fodring i samme Forhold som ved det holsteenske Uolsbrug.

Det Forhold, i hvilket Jorden afbenyttet, bliver altsaa følgende:

Brak . . . . .	$\frac{1}{8}$
Handelsvarer . . . .	$\frac{3}{8}$
Dvægghold . . . . .	$\frac{4}{8}$

### 3) Bangbruget.

Med Hensyn til Inddelingen af de forskjellige Hoved-Systemer i Uolsbruget og deres indbyrdes Sammenligning, ville vi her alene handle om

#### Trevangsbruget,

da dette er det hyppigste og almindeligst saakaldte Bangbrug, det vil sige med det oprindelige Sædkifte:

1) Vintersæd, 2) Baarsæd, 3) reen Brak.

Ligesom Berelbruget lidt efter lidt blev ordnet efter en mere raa Tilstand, saaledes blev ogsaa ved Bang-

bruget bestemt et vist Forhold mellem Agerland og Græsland, samt en vis Orden i Bøgens Dyrkning og Gjødsfning, hvoraf Trevangsbruget uddannede sig. Saa længe dette Forhold var saaledes, at saameget Græsland skaanedes for Dimpløining, at Dvægbesætningen ved Vinterfødringen leverede saamegen Gjødning, at den under Ploven værende Jord kunde vedligeholdes i samme Kraft og desuden det for Gjødningsfrembringelsen om Vinteren nødvendige Dvæg tillige om Sommeren kunde erholde tilstrækkelig Næring paa Græsgangene, saa dannedes efterhaanden stabile Avlsbrug, d. e. saadanne, som forbleve i den samme Tilstand af Kraft uden Forringelse eller Forøgelse.

• Herefter kunne i Almindelighed Forholdene beregnes saaledes:

Gjødningsforholdet: paa hver 3 Morg.

Gjødningsbehov til 2 Afgrøder paa 1 Morg. 8 Læs

à 22 Ctr. . . . . 176 Ctr.

deraf erstatter: reen Brak 2 Læs à 22 Ctr 44 —

Rest 132 Ctr.

Avlsbruget leverer:

af 1 Morg. Vintersæd . . . . . 25 Ctr. Halm

af 1 Morg. Baarsæd . . . . . 16 — —

Græsning: 1 Morg. Brakjord . . . . 1½ — —

— 2 Morg. Stubjord à ¾ Ctr. 1½ — —

tilsammen 44 Ctr. Halm,

som giver 88 Ctr. Gjødning; der kommer altsaa til at mangle 44 Ctr. Gjødning, som maae erstattes ved Tillæg af Eng. Een Morg. Eng giver, Eftergræsningen iberegnet, 20 Ctr. Høværði eller 40 Ctr. Gjød-

ning; 1 Morg. Eng er altsaa fornøden til hver 3 Morg. Agerland, dersom dette skal vedligeholdes i Kraft; og da Engen her til Ageren maa afgive al den Gjødsning, som produceres ved samme, uden at erholde nogen Erstatning herfor, saa maa den stedsse blive staaende paa den ringeste Plads med Hensyn til Indtægten.

Med dette Foder tilligemed Halmen bliver Gjødsningen paa seligst og almindeligst alene tilveiebragt om Vinteren; men derfor er det i Almindelighed fornødent, at man desuden har tilstrækkelig Græsning til Sommerføde for det til Frembringelsen af hiin Gjødsning nødvendige Dvæg. Dersom vi antage, at der holdes Hornqvæg, saa er hiint Foder og Halm à 4  $\mathcal{R}$  Stroelse og 17  $\mathcal{R}$  Høværdi i Foder om Dagen (de ved Trevangsbruget sædvanlige, ringe Rationer) hvad et middelmaadigt Hoved behøver til sin Underholdning i 200 Vinterfodringsdage, nemlig:

daglig 4  $\mathcal{R}$  Halm til Stroelse er i 200 Dage

= 8 Ctnr. Halm,

Rest 33 Ctnr. Halm eller . . . . 16½ — Høværdi,

hertil Foder: Hø . . . . . 18 — —

tilsammen 34½ Ctnr.

200 Gange 17  $\mathcal{R}$  daglig udgjør 34 Ctnr. Høværdi.

For ogsaa at kunne ernære et saadant Kreatur i 165 Sommerdage med daglig Græsning til 17  $\mathcal{R}$  Høværdi udkræves, naar Udbyttet af Græsgangen anslaaes til 9 Ctnr. Foderværdi pr. Morg., og naar der tages Hensyn til den allerede ovenfor til 5 Ctnr. Hø-

værdi beregnede Brak-, Stubjords- og Enggræsning, endnu tillige omtrent 3 Morg. Græsning paa Udfjord.

Dersom et saadant Kreatur, som græsses, om Nat- ten ved at sættes i Stald fører sin Gjødning til Eiendommen, saa udgjør dette af de 3 Morg. Græsning à 9 Ctr. Høværdi . . . . . 27 Ctr Høværdi i Gjødning . . . . . 54 —

hvoraf Halvdelen falder paa Udfjorden og den anden Halvdeel kommer Eiendommen tilgode, saa at man i dette Tilfælde kunde komme ud af det med det Halve af det ovenfor antagne Engtillæg; men paa denne Maade maatte der anvises Dvægbesætningen altfor megen Halm.

Ifølge det, som ovenfor er antaget, forholder Productet af Halm sig til Productet af Foder saaledes:

1) uden at medregne Græsgangen:

1 Morg. Eng med Eftergræsning . . . . .	20 Ctr.
Brak- og Stubjordsgræs . . . . .	3 —
	<hr/>
	tilsammen 23 Ctr.

derimod Halm . . . . . 41 —

Altsaa forholder Halmen sig til Foderet, som 2 til 1, hvilket giver en høist tarvelig Fodring, som for største- delen er beregnet paa Halm.

2) Naar Græsgangen medregnes:

Engfoder og Græsning . . . . .	20 Ctr.
3 Morg. Græsgang à 9 Ctr. . . . .	27 —
Brak- og Stubjordsgræsning . . . . .	3 —
	<hr/>
	tilsammen 50 Ctr.

Halmen . . . . . 41 —

Altsaa Halmens Forhold til Foderet omtrent som 4 til 5;

da et større Tillæg af Eng, end det ovenanførte, er meget sjældent, saa er der ogsaa her endnu kun sørget nødtorftig for Dvægbesætningen.

Jorden afbenyttes i følgende Forhold:  
naar Græsgangen ikke medregnes:

Braf . . . . .	$\frac{1}{4}$
Handelsproducter . . . .	$\frac{2}{4}$
til Dvægbesætningen . .	$\frac{1}{4}$

naar Græsgangen regnes med:

Braf . . . . .	$\frac{1}{7}$
Handelsproducter . . . .	$\frac{2}{7}$
til Dvægbesætningen . .	$\frac{4}{7}$

Under disse Forhold kan et Trevangsbrug med Hensyn til Jordbundens Kraft forblive i ret god Stand, ja endog forsøge sin Kraft, dersom Markerne endvidere kunne erholde nogen Gødning ved de græssende Kreatures Opstaldning.

Men disse Forhold finde ifkun Sted i de sjældneste Tilfælde. Det er nemlig blevet forstyrret derved, at stedse mere Græsland er blevet opploiet og paa en overdreven Maade anvendt til Sæddyrkning; Fodermidlerne aftoge, og derefter Gødningen; som Følge heraf forringedes Halmproductionen, og saaledes mere og mere Eiendommens Kraft; snart kunde man, istedetfor at gjødste hvert 3die Aar, som det ovenfor blev antaget om det kraftige Trevangsbrug, alene give Gødning hvert 6te Aar, hvorved altsaa Avlsbruget kun gav et saare simpelt Udbytte, og, naar den naturlige Frugtbarhed ikke var stor, saa sank Avlsbrugets Kraft ikke sielden saa dybt, at man alene kunde gjødste

hvert 9de Aar, undertiden ikke engang saa ofte. Da Agerjorden fuldkommen maatte udpidskes ved en saadan Gjødsfning og ved et fortsat Trevangsbrug, saa valgte man, at stille den forsømte Deel, de saakaldte Udjorder, fra det øvrige, bedre Jordsmon, og ikke at gjødske hine for dog i det mindste at kunne skaffe dette en saa tilstrækkelig Gjødsfning, som muligt. Naar Udjorderne saa ved Hvilen, Grønsværen og det paa samme græsfende Dvægs Gjødning, havde erholdt lidt Kraft, tog man hvert 3die, 6te eller 9de Aar en Rugafgrøde af samme.

Det kunde altsaa ikke godt være anderledes end at man søgte at gjøre Forandring i dette mangelfulde Agerdyrknings-System.

Lidt efter lidt valgtes fornemmelig to Weie.

Paa den ene gif man, som f. Ex. i Mecklenborg, over til Berelbrug, efterat man ved enkelte Exempler havde erfaret, at Eiendomme, som vare blevne forringede ved Trevangsbruget, og derfor havde seet sig nødsaget til at indskrænke deres gjødskede Areal til en stedse mindre Flade, atter ved at indføre Berelbrug havde forsøgt deres Kraft og Product; et Udfald, som fremgaaer af vore ovenansførte Beregninger, ifølge hvilke et Aulsbrug, som skal bevares i ordentlig Kraft, med Trevangsdriften, nødvendig maa have 1 Morg. Eng for hver 3 Morg. Ploieland, medens det med Berelbrug kan vedligeholde sin Kraft enten ganste, eller dog idetmindste næsten uden Eng. Denne Overgang til Berelbruget var den første svage Begyndelse til, at man, ved for en Tid at give Jorden tilbage til Fæ-

drift, søgte at gøre det godt igjen, som man havde fordærvet ved en altfor udstrakt Pløining og Korn-  
dyrkning.

Den anden Vei søgte man at betræde ved det  
bibeholdte Trevangsbrugs Forbedring. Da det  
Forsøg, ikke at lade den tredie Deel af Arealet ligge  
ganste ubenyttet som reen Brak, naturligviis laa me-  
get nær, saa blev det ogsaa udført, idet man for en  
Deel dyrkede i Brakmarken Dlieplanter, Hør o. s. v.  
og fornemmelig Bælgrugter, som derfor ogsaa især  
 kaldtes „Brakfrugter“; men efterat man ogsaa havde  
lagt Mærke til at Høsten gif tilbage, fordi der i Sæd-  
skiftet ikke tillige laae noget Middel til at formere  
Gjødningen, samt at Jorden uden Brak blev altfor  
meget hjemløst med Ukrud, og endelig at Vintersæden,  
paa Grund af Brakfrugterne, ikke kunde blive lagt i  
rette Tid, hvorfor man hyppig igjen vendte tilbage til  
det tidligere Trevangsbrug med reen Brak: saa kom  
den høist vigtige Periode for Agerbrugets Udvikling:  
Kløveravlens Indførelse, som lovede at afhjælpe  
alle disse Under og gjøre baade naturlig Græsgang  
og reen Brak oversflødig. Den første Grændse for det  
derpaa byggede noget for sangvinske Haab blev sat ved  
den snart erhvervede Erfaring, at Kløveren ikke maa  
komme altfor ofte paa samme Ager og at overhovedet  
kun en kraftig, dybt bearbejdet Jord kan sikke dens  
fortsatte Dyrkning.

Da kom den sig mere og mere udbredende Kar-  
toffeldyrkning i det Store og til Dvægsøde,  
denne anden af de vigtigste nyere Perioder i Agerbru-

gets Forbedring, til Hjælp. Herved blev Mangelen paa Foder, Gjødningsmaterialet, afhjulpen, ligesom og Feilen med den udstrakte, udtømmende Korn dyrkning nu blev rettet ved Dyrkning af Fodringsmidler paa Algerjorden. Heraf opstod det forbedrede eller sammensatte Trevangsbrug, med 6, 9 og 12 Skifter.

I Almindelighed var Sædskiftet følgende:

Dobbelt Trevangs- (eller Servangs-) Brug:

- 1) Vintersæd, 2) Baarsæd, 3) Brak, 4) Vintersæd, 5) Baarsæd, 6) Klover; eller 1) Vintersæd, 2) Baarsæd, 3) Hylpevæxter eller Grøn foder, 4) Vintersæd, 5) Baarsæd, 6) Klover.

Tredobbelt Trevangs- (eller Nivangs-) Brug:

- 1) Vintersæd, 2) Baarsæd, 3) Brak, 4) Vintersæd, 5) Baarsæd, 6) Klover, 7) Vintersæd, 8) Baarsæd, 9) Hylpevæxter.

Fireddobbelt Trevangs- (eller Tolvvangs-) Brug:

- 1) Vintersæd, 2) Baarsæd, 3) Brak, 4) Vintersæd, 5) Baarsæd, 6) Klover, 7) Vintersæd, 8) Baarsæd, 9) Brak, 10) Vintersæd, 11) Baarsæd, 12) Hylpevæxter.

Der, hvor Jordbunden er godt skiftet til Klover, hvor den ikke har megen Kamp at bestaae med Ukrud, og hvor der ikke dyrkes med altfor stor Sparksomhed, d. e. hvor den dyrkede Brak fornemmelig kommer til Nytte ved Fædriften, altsaa til Gjødningens Formærkelse, der kunne saadanne Avlsbrug med et almindeligt Tillæg af Eng holdes i god Kraft og glæde sig ved gode Afgrøder; dersom disse Forhold ere ualmin-



delig gunstige, og dersom man har et godt Tillæg af Eng, saa kan al Brakjorden dyrkes, og tillige Handelsplanter, alene med nogen Afvigelse fra det egentlige Trevangsbrug, indskydes i Driften, hvorved paa god Jord ikke sjelden f. Ex. følgende Sædskifte blev indført:

3 Gange 3, eller Nivangsbrug:

- 1) Vintersæd, 2) Baarsæd, 3) Klover, 4) Vintersæd, 5) Baarsæd, 6) Hypevarter, 7) Vintersæd, 8) Brak, 9) Raps.

I alle de Egne, hvor det sammensatte Trevangsbrug har faaet Indgang, kan man i Almindelighed antage et Sædskifte, ved hvilket det Halve af Brakjorden, altsaa  $\frac{1}{2}$  af Agerjorden, har reen Brak, og den anden halve Deel af Brakjorden dyrkes med hine Producter, altsaa:  $\frac{2}{3}$  reen Brak,  $\frac{1}{3}$  Klover,  $\frac{1}{3}$  Hypevarter, og derefter den ovenanførte Frugtsølge i 12 Skifter.

Gjødningsforholdet er altsaa, beregnet til 12 Morgen, saaledes:

Gjødningsbehov: 3 Gange 1 Morg. til 2 Afsgrøder à 8 Læs . . . . .	24 Læs
1 Gang 1 Morg. til 3 Afsgrøder . . . . .	12 —
	<hr/>
	tilsammen 36 Læs à 22 Ctr. = 792 Ctr.

Deraf erstatter:

2 Morg. Brakjord à 2 Læs . . . . .	4 Læs
1 Morg. Kloverland . . . . .	1 —
	<hr/>
	tilsammen 5 Læs à 22 Ctr. = 110 —
	<hr/>
	Rest 682 Ctr.

## Af Gjødningsmaterial tilveiebringes:

paa 4 Morg. med Vintersæd à 25 Ctnr. Halm	100 Ctnr.
— 4 — med Baarsæd à 16 Ctnr. . . .	64 —
— 1 — Klover . . . . .	30 —
— 1 — Kartofler . . . . .	55 —
— 2 — Græsning paa Brakjord à $1\frac{1}{2}$ Ctnr.	3 —
— 8 — Græsning paa Stubjord à $\frac{3}{4}$ Ctnr.	6 —

tilsammen 258 Ctnr.

giver Gjødning . . . . . 516 —  
 der mangler altsaa endnu . . . . . 166 —  
 som maac erstattes ved Tillæg af Eng, hvortil udfræ-  
 ves 4 Morg. à 20 Ctnr. Høværdi, der udgjør 80  
 Ctnr. Ho eller 160 Ctnr. Gjødning; altsaa vilde det  
 være nødvendigt, at have 1 Morg. Eng for hver 3  
 Morg. Agerland, hvilket ligner det Engtillæg, som er  
 fornødent ved det rene Trevangsbrug; derimod ligger  
 Fordelen fornemmelig deri, at Dvæget om Sommeren  
 for det meste kan fodres paa Stald eller paa Klover-  
 skiftet, hvorved det fornødne bestandige Græsland meget  
 kan formindskes, eller efter Omstændighederne ganske  
 ophøre. I de fleste Egne, hvor den halve Brak dyr-  
 kes, findes for det meste det Forhold, at Hornqvæget  
 holdes med halv Staldfodring enten saaledes, at det  
 den halve Dag er paa Græs og den anden Halvdeel  
 af Dagen paa Stald, eller og saaledes at Ungqvæget  
 hele Sommeren holdes paa Udjords-Græsgangene,  
 hvor saadanne havees, medens derimod det ældre Dvæg  
 indtil Kornhøst holdes paa fuld Staldfodring, og der-  
 paa faaer halv Staldfodring i Forbindelse med Efter-  
 græsningen paa Stubjord, Eng og Klover. Mange

Omfæendigheder tillade tillige til de forskjellige Aars-  
tider at formindste eller forsøge Dvægbesætningen i  
Forhold til Fodringsmidlerne saaledes, at Foder og  
Halm kan blive forvandlet til Gjødning uden at sær-  
egne Udsjords-Græsgange ere fornødne til Dvægets  
Sommerføde.

Halmproductet forholder sig ved dette Avlsystem  
til Foderproductet paa følgende Maade:

Foder: Klover . . . . . 30 Ctr.

Kartofler . . . . . 55 — Høværði

Engs og Eftergræsning . 80 —

Græsgang paa Brak- og Stubjord 9 —

tilsammen 174 Ctr.

Halm: ovenfor anført . . . . . 164 —

eller som 2 til 2;

dersom der altsaa ikke hertil kommer Græsning paa  
Udmarker, saa er der ikke sørget godt for Dvægbesæt-  
ningen, forsaavidt som Fodringen maa besørges med  
megen Halm.

Det Forhold, i hvilket Jorden afbenyttes (uden  
Græsning paa Udsjorder):

Brak . . . . .  $\frac{1}{4}$

Handelsproducter . .  $\frac{1}{4}$

Dvægbesætningen .  $\frac{3}{4}$

Vi ville ogsaa undersøge det Tilfælde, naar Jord-  
bunden har den lykkelige Bestaendighed, at al Brakjor-  
den i et Trevangsbrug kan dyrkes, og man kan gjøre  
Regning paa, at Kloveren hvert 6te Aar med godt  
Udfald kan vende tilbage paa samme Skifte; altsaa:

1) Vintersæd, 2) Baarsæd, 3) Hyyperarter eller Grøn-  
foder, 4) Vintersæd, 5) Baarsæd, 6) Kløver.

Gjødningsforhold paa 6 Morgen.

Behov:

paa 1 Morg. til 2 Afgrøder 8 Væs

paa 1 Morg. til 3 Afgrøder 12 —

tilsammen 20 Væs à 22 Ctnr. = 440 Ctnr.

deraf erstatter: 1 Morg. Kløverland . . . . . 22 —

Rest 418 Ctnr.

Product:

2 Morg. Vintersæd à 25 Ctnr. . 50 Ctnr. Halm,

2 — Baarsæd à 16 Ctnr. . . 32 — —

1 — Kløver . . . . . 30 — Hø,

1 — Kartofler . . . . . 55 — Høværði,

4 — Græsning paa Stubjord

à  $\frac{3}{4}$  Ctnr. . . . . 3 —

tilsammen 170 Ctnr.

giver Gjødning . . . . . 340 —

der mangler endnu . . . . . 78 —

2 Morg. Eng give à 20 Ctnr. . . 40 Ctnr. Høværði,  
og disse give af Gjødning . . . . 80 —

det sædvanlige Tillæg af Eng kan altsaa heller ikke ved dette Trevangsbrug undværes, men forevrigt for-  
mindstes over det Halve, dersom man istedetfor Hyyper-  
arter tager Grønfoder eller og, hvilket dog kun sjæl-  
den er tilraadeligt, endnu engang Kløver, fordi begge  
ikke behøve særskilt Gjødning. Desuden maa fuld  
Sommerstaldfodring indføres, hvorved altsaa Græs-

gang ganske kan undværes eller og paa anden Maade føres til Nytte.

Halmen forholder sig til Foderet saaledes:

Foder:	Kløver . . . . .	30	Ctr.
	Kartofler . . . . .	55	—
	Græsgang . . . . .	3	—
	Enghø og Eftergræsning . . . . .	40	—
		tilsammen 128 Ctr.	

Hal m: . . . . . 82 Ctr.  
altsaa omtrent som 4 til 7, hvorved der er sørget bedre for Dvægbesætningen.

Det Forhold, i hvilket Jorden afbenyttes, er følgende:

til Handelsproducter . . . . .	$\frac{1}{2}$
til Dvægholdet . . . . .	$\frac{1}{2}$

Derjom man, under saadanne gunstige Forhold, vil dyrke Handelsplanter, f. Ex. 1) Vintersæd, 2) Baarsæd, 3) Kløver, 4) Vintersæd, 5) Baarsæd, 6) Hyppewærter, 7) Vintersæd, 8) Brak, 9) Kaps, saa udkommer følgende Resultat:

Gjødningsforhold paa 9 Morg.

Behov:

1 Morg. til 2 Afgrøder	8	Æs
1 — til 3 Afgrøder	12	—
1 — til 2 Afgrøder,		
og deriblandt een med		
stærkt tærende Værter	$10\frac{2}{3}$	—

tilsammen  $30\frac{2}{3}$  Æs à 22 Ctr. = 674 Ctr.

Transport 674 Ctnr.

deraf erstatter:

1 Morg. Kloverland . 22 Ctnr.

1 — Braf . . . . 44 —

---

66 —

Rest 608 Ctnr.

Avlen:

3 Morg. Vintersæd à 25 Ctnr. . . 75 Ctnr. Halm,

2 — Baarsæd à 16 Ctnr. . . 32 —

1 — Raps . . . . . 13 —

1 — Hyppeværter . . . . . 55 — Høværði,

1 — Klover . . . . . 30 — Hø,

1 — Brafgræsning . . . . . 1½ — Høværði,

6 — Græsning paa Stubjord

à ¾ Ctnr. . . . . 4½ — —

---

tilsammen 211 Ctnr.

hvilket giver Gjødning . . . . . 422 —

der vil altsaa endnu komme til at

mangle . . . . . 186 —

hvortil nødvendig udtræves 93 Ctnr. Høværði, eller

4½ Morg. Eng à 20 Ctnr. pr. Morg., altsaa 1 Morg.

Eng for hver 2 Morg. Agerland. Et saadant For-

hold finder ifkun sjældent Sted; Rapsdyrkning maa

derfor ogsaa ved Trevangsbruget ligesom fremtvinges

og er tillige mindre lønnende, dersom Jordbunden ikke

er udmærket skiftet til Kloveravl.

Halmen forholder sig til Foderet som 2 til 3.

Det Forhold, hvori Jorden afbenyttes, er:

Braf . . . . . ¾

Handelsproducter . . . ¼

Dvægholdet . . . . . ¼

---

Omtrent ved Begyndelsen af nærværende Aarshundrede, en Periode, som udmærkede sig ved en mere levende Stræben efter Forbedringer i Landøkonomien, adskilte Tydslands hele Avelsbedrift sig, efter de foranførte Systemer, i følgende Hovedafdelinger:

I Nordtydskland var Berekbrug det almindeligste, og Mecklenborg udmærkede sig her ved sit hele Avelsbrug; i Mellemtydskland fandtes et lidet kraftigt, for en Deel fattigt Trevangsbrug, med ringe naturlig Græsgang og Mangel paa kraftig Eng; i det sydlige, fornemmelig sydvestlige, Tydskland brugtes et kraftigere, sammensat Trevangsbrug med Klover og Kartoffel dyrkning — den sidste dog sjelden i nogen betydelig Grad — for det meste med gode Enge og succesfuld Indførelse af Sommerstaldfodring.

Med den vaagnende Interesse for Fremskridtene i Agerbruget blev man fornemmelig opmærksom paa følgende:

Hvad Berekbruget angaaer, saa erkjendte man vel som dets Fortrin:

den store Regelmæssighed, tilligemed den deraf følgende faste Gang i den hele Bedrift, samt det i Almindelighed ringe Arbejde anbefalede dette Sædskifte for meget store Eiendomme og hvor Befolkningen var ringe;

den Omstændighed, at den, under Jordens Udlæg til Græsning, i samme opsamlede Kraft ved den derpaa følgende Oppløining blev benyttet til langt større Fordeel for Productionen, end naar en Deel

af Jorden bestandig bestemmes til Græsgang, giver dette Sædskifte Dørvægt over Trevangsbruget med naturlig Græsgang paa Udjord;

men — som Mangler maatte indrømmes:

det Mangelfulde ved de ofte efter hinanden følgende Sædafgrøder, hvorved Ageren blev fuld af Ukrud og tillige Indtægten af Kjerne og Halm, hvorpaa det dog fornemmelig kom an, blev usikker i de sidste Afgrøder;

ogsaa de fleeraarige Græsskifter kunne i de sidste Aar af Udlæget ei tilfredsstillende paa udslidt og ureen Jord, om der endog blev isaaet Kløver; Jorden blev forvildet; reen Brak gjordes aldeles nødvendig, men viste sig, idetmindste i Mecklenborg og Holsten, ikke som et ubetrageligt Middel til at forhindre Jorden fra at blive qvækloben, hvilket dog paa stodes; desuden er en længere Tids Udlæg til Græsskadelig for tunge, fugtige eller fattige Jorder;

jo længere Skiftet ligger ud til Græs og jo senere det omskies, desto mindre kommer den paa Græsgangen faldende Gjødning Jorden tilgode;

der blev altfor lidt taget Hensyn til Foderdyrkning, hvorfor Dvæget fornemmelig modtog Halm til Vinterfoder, dersom der ikke var Dørvægt af god Eng;

man erkjendte, at dette Beresbrug ikke hos sig selv havde Middel til at forsøge Jordbundens Kraft og den deraf følgende Indtægt; en saadan stigende Indtægt finder desuden snarest sin Grændse ved Sæd- dyrkning, hvortil dette Sædskifte er henviist.



Ved Trevangsbruget med reen Brak og naturlig Græsning paa Udjorderne fandt man Indtægten meget ringe i Sammenligning med det store Areal, paa hvilket den var fordeelt, og lige overfor Arbeidet, som fornemmelig maatte anvendes paa Brakjorden, som intet producerede; ligeledes at det ikke hos sig selv havde Middelet til at bringe Fædriften frem, der som ikke undtagelsesviis mange Enge og gode Græsgange vare tilstede; at Skylden altsaa laa hos Sædskiftet selv, naar, som sædvanligt, Dvægavlen indbragte lidt og derfor var ringeagtet; man erkjendte, at det havde affagt sin egen Dom ved den Stillestaaen i den landoeconomiske Cultur, som igjennem Aarhundreder havde fundet Sted, medens det rene Trevangsbrug var almindeligt. — At den Kornindtægt, som erholdtes ved Trevangsbrug paa god Jord, unægtelig var stor, hvorfor og Trevangsbrugerne fremhævede dette, idet de gjorde den Sætning gjeldende, at Korn var den mest søgte og derfor den bedste og sikkest betalte Hovednæring for Menneskene, og at det samme Areal paa den Maade frembragte langt mere menneffelig Næring, end ved dyrisk Production, som unægtelig var fortrinligere ved andre Avlsystemer; — alt dette kunde man, med Thæer, gaae imøde med følgende:

Dvægprisen staaer ikkun da i lavt Forhold til Sædprisen, saalænge som der i lidet cultiverede Egne findes meget naturligt Græsland, som man ikke veed at benytte paa anden Maade. Dvægprisen stiger derimod, naar Culturen tiltager, naar man lærer paa en fordeeligere Maade at benytte sig af Jorden ved

Hjælp af Ploven, naar Befolkningen tiltager, Industrien forbedres, derved mere Velstand udbreder sig til alle Klasser og giver disse baade Anledning og Kraft til at kjøbe den behageligere og kraftfuldere — men ogsaa dyrere — Næring: Kjøb, hvorved sammes Konsumtion stedse stiger mere. Saa kan Efterspørgslen efter dyriske Producter blive saa stor, at dyrket Land ved kunstig — paa et forholdsviis langt ringere Areal — frembragt Dvægføde, kan blive benyttet til ligesaa høi Priis, som ved Sæddyrkning, hvortil endnu kommer den Fordeel for Landmanden, at Torvet næsten altid er større for dyriske Producter end for Sæd, fordi Transporten af hine er mindre kostbar; ligesom og Priserne for de dyriske Producter ikke stige eller falde saa meget, som for de vegetabiliske Producter. Agerbrugeren maa dernæst ogsaa tage i Betragtning, hvor stor en Indtægt, foruden det rene Udbytte af hans Dvægfodring, han har i Gjødningen og i den ved samme forøgede Sædafgrøde, og kan finde sig bevæget til endnu mere at udvide den dyriske Production, indtil Conjuncturerne maaskee atter kunne formaae ham til igjen at anvende mere paa at avle Sæd og andre Handelsvarer, hvilket han kan gjøre saameget bedre og med desto sikkrere Haab om et godt Udsald, da hans Jord ved den forøgede Færdigt er sat i større Kraft og sætter ham i Stand til det, som maa være Maalet for enhver landoeconomisk Drift, ikke eensidigt at blive staaende ved eet Avlsystem, f. Ex. Sæddyrkning alene, men derimod, i Forhold til de siebliffelige

Conjuncturer, med Held at kunne lægge sig efter enhver Hovedgreen af landoeconomisk Production.

Overalt hvor Befolkningen tiltog og hvor dyriske Frembringelser kom i høiere Priis, fandt man sig indskrænket ved det rene Trevangsbrug; og man blev ikke tilfreds med samme uden i følgende Egne:

- 1) hvor Befolkningen var meget ringe;
  - 2) hvor særegne Lehnsplichter og Forhold, som f. Ex. Hoveri, var beregnet og begrundet paa Trevangsbrug; uagtet det under saadanne Forhold vilde være det fordeelagtigste, om endog for enhver Priis, at ophæve deslige indskrænkende Forhold;
  - 3) hvor dyriske Frembringelser have en usædvanlig lav Priis i Sammenligning med Kornet; forøvrigt vil man i de fleste af disse Tilfælde finde, at just det eensidige, rene Trevangsbrug, som ikke hos sig selv har Middel til at hæve den landoeconomiske saalidt som nogen anden Industri, er Skyld i, at Befolkning og Industri mindre tiltager og de dyriske Producter ikke kunne udbringes til nogen ordentlig Priis; endelig
  - 4) hvor meget og godt naturligt Græsland, som ikke kan komme bedre til Nytte ved at pløies, eller ogsaa en for Kløveravl ganske undtagelsesviis gunstig Jordbund, ved Siden af den ved Trevangsbruget begunstigede Sædbyrkning, ogsaa kan have den anden Hovedgreen, Fædriften, uden at man har nødig ved en Forandring i Sædskiftet at lægge Bind paa mere eller anden kunstig Foderbyrkning.
- Hvad dernæst angaaer de, foruden foransførte,

endnu meget almindelige Forhold, hvor a l e n e udstyfede, sammenblandede Agerstifter, Markinddelinger, Fællesgræsning, Tiendepligt o. s. v., paa lovmæssig Maade holdt Trevangsbruget vedlige, saa var det netop i saadanne Egne, at Agerdyrkeren følte sig mest indskrænket, og hvor fornemmelig det sammensatte Trevangsbrug blev indført, idet Landmanden paa denne Maade søgte at skaffe sig Hjælp saa godt han kunde. Dette er paa sin rette Plads og har fornemmelig fundet varig Indgang der, hvor Sommerstaldfodring kunde blive indført, fordi Jordbunden var Kløveravlen gunstig, fordi der var tilstrækkeligt Tillæg af Eng, fordi der ikke manglede Menneskehænder og endelig fordi Tiendommene ei havde for stor Udstrækning.

Men mangelfuldt er dette Avlsystem i følgende Henseender:

Bed de umiddelbart efter hinanden følgende Sædafsgrøder, uden at der i det tredie Aar kommer reen Brak, bliver Ukrudet værre at overvinde og Jordsmønnen mindre sjørt.

Paa simplere Jorder er for lidt Sikkerhed for at erholde Slaaekløver, en Hovedgrundvold for det forbedrede Trevangsbrug og for Staldfodring; sidste udfræver langt mere end den regelmæssige Græsning de ikke sjældent manglende Menneskehænder; paa kolde, vaade Jorder, eller i et koldt, vaadt Klima maa man, paa Grund af at Brakfrugterne ofte mislykkes og høstes sildigt og paa Grund af Vintersædens Misvæxt, derfor ofte i betydelig Grad indskrænke Brakjordens Dyrkning.

Det er meget gavnligt for den af Naturen løse Jord at ligge stille et Par Aar, men dette kan ikke finde Sted med Trevangsbrug.

I Almindelighed ere Hyypeværterne til Hinder for Vintermarkens rette Behandling, hvilket har givet Anledning til at man, fornemmelig paa simpel Jord, tager Kartofler i den saakaldte Baarsædsvang, og dækker denne Mangel i Baarvangen ved at dyrke grønne eller modnende Bælgfrugter i Bravangen.

Det er vanskeligt at indstøde Handelsplanter i Driften og gjør det, som vi ovenfor have seet, ønskeligt at der skeer en Forandring i Frugtfølgen.

Desuden kan dette Sædsfiste næsten ligesaa lidt som det rene Trevangsbrug holde sig uafhængigt af tilstrækkeligt Tillæg af Eng.

De Hindringer, mod hvilke Staldfodringen maa kæmpe, idet den udtræver større Kapital og langt mere Arbejde, samt har Mangel paa tilstrækkelig Halm, foreges paa store Eiendomme.

Ved alt dette kom de tydske Landmænd til den Erkjendelse: at Trevangsbruget burde indskrænkes til de ovenanførte Forhold; at det under andre Omstændigheder ikke kunde forenes med en større Benyttelse af Eiendommen, og dette saameget mindre, jo mere Eng savnedes, samt jo mere let og fattig Jordbunden var, medens den derimod var godt stiftet til Dyrkning af forskjellige Foderværter; at Indtægten kunde foreges ved Dyrkning af mere Foder og værdifuldere Producter, men at det af den Grund var nødvendigt

at forandre Sædkiftet, ligesom og under mange Forhold en anden Fodring for Dvæget udfrævedes.

Denne Opgivelse af Trevangsbruget blev lidt efter lidt, skjøndt uden Hensigt, forberedt ved de anførte Forandringer i det saakaldte sammensatte Trevangsbrug. Da der indførtes Føderdyrkning paa Agerlandet, Dyrkning af Hyyperærter og Bælgfrugter først i den saakaldte Brakvang og senere i den saakaldte Baarsædsvang, da Handelsplanter, f. Ex. Raps o. s. v., optoges i Sædkiftet, saa ophørte Trevangsbrugets rette Bæsen og Agerdyrkeren viste i Gjærningen, at han ansaae dette System for uhensigtsmæssigt, omendskjøndt han — for det meste nødtvungen — endnu beholdt sin Agerjord i tre Dele, idet han, forsaavidt det kunde stemme overeens med denne tvungne Trevangs-Inddeling, hjalp sig med de forskjelligste Forandringer, hvorved der ikke sjelden, men rigtignok under ganske særegne gunstige Forhold, fremstode rationelle Avlsbrug, som bleve godt dyrkede.

#### 4) Frugtverelbrug.

Nu indtraadte den ved Thær fremkaldte, ovenfor (i Tidsskr. f. Landoec. 7 B. 1 S. 12) noiere udviklede, vigtige Periode, i hvilken han viste, hvorledes der i England lidt efter lidt var blevet indført et Sædkifte, Frugtverelen, som med Modificationer ogsaa i Tydskland kunde afhjælpe de nys omtalte dybt fulte Mangler i det hele Avlsvæsen, efterat dette Frugtverelbrug, som det senere nærmere blev oplyst, allerede tidligere var blevet indført i enkelte, indstrænkede Egne

af det vestlige Tydsland, uden at man dog der havde haft nogen klar Bevidsthed om de Grundsætninger, paa hvilke det støttede sig.

Fra hiin Periode har Frugtverelbruget, som vi ovenfor have godtgjort, udbredt sig mere og mere ogsaa i Tydsland; men vi kunne iagttage to forskjellige Hovedretninger: nemlig den *Ene*, som især følges i England, med en meget udvidet Foderdyrkning, større Indtægt af en udmærket Fædrift og forøget Gjødningsproduction, og den *Anden*, som hidtil har været almindeligst i Tydsland, ved hvilken man især gjør sig Umage for at frembringe umiddelbart sælgelige Handelsvarer.

Til Bedømmelse af disse to forskjellige Retninger vil jeg ogsaa, under Fremstillingen af de vigtigste Frugtverelbrug, benytte mig af den forhen anvendte Maalestof:

Frugtverel i 4 Skifter,

(see Tidskr. 7 B. 1 S. 19 og 25.)

1) Hyppvæxter, 2) Byg med 3) Klover, 4) Vintersæd.

Altsaa paa hver 4 Morgen:

Gjødningsforhold:

der udkræves til 3 Afsgrøder 12 Læs à 22 Cntr. 264 Cntr.

deraf erstatter: 1 Morg. Kloverland 1 Læs 22 —

Rest 242 Cntr.

Der avles:

Halm: 1 Morg. Vintersæd . . . . . 25 Cntr.

1 — Baarsæd . . . . . 16 —

Kvælis 41 Cntr.

	Transport	41 Ctnr.
Foder: 1 Morg.	Kløver	30 —
1 —	Kartofler	55 —
2 —	Græsning paa Stubjord à	
	$\frac{3}{4}$ Ctnr.	1 $\frac{1}{2}$ —
	tilsammen	127 $\frac{1}{2}$ Ctnr.

som giver Gødning . . . . . 255 —

Dette Sædfifte kunde altsaa, endog uden Eng, hidrage til Jordens Berigelse, dersom man med Sikkerhed kunde gøre Regning paa Kløveren uagtet den kom saa ofte igjen.

Forholdet mellem Frembringelsen af Halm og Foder er: 41 Ctnr. Halm til 86 $\frac{1}{2}$  Ctnr. Høværdi, altsaa som 1 til 2, hvorved der er sørget ret godt for Dvægbesætningen.

Jorden benyttes i følgende Forhold:

til Handelsvarer (Korn)	. . . . . $\frac{1}{2}$
til Dvægbesætningen	. . . . . $\frac{1}{2}$

Frugtverel i 5 Skifter, (see sammesteds).

- 1) Hylpevarter, 2) Byg, 3) Kløver, 4) Vintersæd, 5) Havre.

Altsaa for hver 5 Morgen:

Behov af Gødning:

til 2 Gange 2 Afsroder à 8 Læs, 16 Læs	
à 22 Ctnr.	. . . . . 352 Ctnr.
deraf erstatter: 1 Morg. Kløverland	. . . . . 22 —
	Rest 330 Ctnr.

Der frembringes, som ved Frugtverelen i 4

Skifter, . . . . . 127 $\frac{1}{2}$  —



Transport 127½ Ctr.

hvortil kommer:

1 Morg. Baarsæd . . . . .	16	—
1 — Græsning paa Stubjord . . . . .	$\frac{3}{4}$	—
	<hr/>	
	tilsammen	144½ Ctr.

hvilket giver den dobbelte Bægt af Gjødning 288½ —  
altsaa mangler endnu . . . . . 41½ —

Denne Rotation er altsaa ei alene ikke mere be-  
rigende, men den er ikke engang selvstændig, da den  
nødvendig behøver et Tillæg af Eng, nemlig 1 Morg.  
Eng for hver 5 Morg. Ager.

Halm=Forhold:

57 Ctr. Halm til 87½ Ctr. Fodring eller, iberegnet  
1 Morg. Eng à 20 Ctr., 107 Ctr., altsaa ogsaa  
omtrent som 1 til 2.

Det Forhold, i hvilket Jorden afbenyttes:  
iberegnet 1 Morg. Eng, altsaa paa et Areal af 6 Morg.  
til Handelsproducter, 3 Morg. . . . .  $\frac{1}{2}$   
til Dvægbefætningen 3 Morg. (1 Morg. Eng)  $\frac{1}{2}$ .

Frugtvoxe i 6 Skifter, (See sammesteds).

a) Med Bælgfrugter, som blive modne.

1) Hyyperærter, 2) Baarsæd, 3) Klover, 4) Vintersæd,  
5) Bælgfæd, 6) Vintersæd.

Altsaa for hver 6 Morgen;

Gjødnings=Forhold:

der udtræves: til 2 Afsgrøder 8 Læs  
til 3 Afsgrøder, deriblandt

Bælgfrugter . . . . . 10 —

---

 tilsammen 18 Læs à 22 Ctr. . . . 396 Ctr.

	Transport	396	Ctnr.
deraf erstatter:	1 Morg. Kloverland . . . .	22	—
		<hr/>	
		Rest	374 Ctnr.

Der avles:

paa de 4 første Skifter, som ved det firdeelte findes	ansført . . . . .	127½	Ctnr.
hertil: 1 Morg. Bælgfrugthalm . . . . .		16	—
1 — Vintersædshalm . . . . .		25	—
2 — Græsning paa Stubjord		1½	—
		<hr/>	
	tilsammen	170	Ctnr.

deraf det dobbelte i Gjødning . . . . . 340 —  
 der mangler altsaa . . . . . 34 —  
 til at forstaafe denne Gjødning udkræves 1 Morg. Eng  
 for hver 6 Morg. Ager.

Forholdet mellem Productet af Halm og Foder er:  
 82 Ctnr. Halm og 108 Ctnr. Høvardi (iberegnet 1  
 Morg. Eng), altsaa som 3 til 4; — Dvæget maa  
 altsaa fodres meget med Halm.

Jorden benyttes i følgende Forhold:

Handelsproducter . . . . . ⅔

Foder (iberegnet 1 Morg. Eng) . . ⅓.

Det var dette Sædfifte, som ved Frugtverelens  
 Indførelse i Lybfland almindeligst blev valgt blandt  
 de, ovenfor (Landoec. Tidssk. 7 B. 1 S. 19) af  
 Thær fremsatte Exempler; og dette stete ikke alene  
 fordi man lettest kunde gaae over til dette fra Tre-  
 vangsbruget, men og fordi dette Sædfifte var saales-  
 des, at ⅔ af Arealet kunde dyrkes med Sæd, iberegnet  
 Bælgfrugterne.

b) Dersom grønne Bikker dyrkes istedetfor modne Bælgfrugter, saa udkræves Gjødning:

2 Gange 2 Afgrøder à 8 Læs . . . . .	16 Læs à 22
Ctnr. . . . .	352 Ctnr.
Afdrag for 1 Morg. Kloverland . . . . .	22 —
	<hr/>
	Rest 330 Ctnr.

Der avles:

paa de 4 første Skifter, som ved det firdeelte Frugt- verelbrug . . . . .	127½ Ctnr.
1 Morg. Biffefoder . . . . .	24 —
1 — Vintersædshalm . . . . .	25 —
2 — Græsning paa Stubjord . . . . .	1½ —
	<hr/>
	tilsammen 178 Ctnr.

som giver det dobbelte i Gjødning . . . . 356 —  
dette Sædfiske kan altsaa godt holde sig uden Eng og danne Overgangen til det Foregaaende.

Productet af Halm forholder sig til Foderproduc-  
tionen saaledes:

66 Ctnr. Halm og 112 Ctnr. Foder, omtrent som 3  
til 5.

Jorden afbenyttes i følgende Forhold:

Handelsproducter . . .	½
Foder . . . . .	½

Frugtverel med 7 Skifter,  
(see Tidsskr. 7 B. 1 S. 19).

a) uden Kaps;

1) Hyppvarter, 2) Byg, 3) Klover, 4) Vintersæd,  
5) Biffefoder, 6) Vintersæd, 7) Havre.

Ny Rækle. 7 B. 3 S.

29

Altsaa for hver 7 Morgen:	
den fornødne Gjødning:	
til 2 Afsgrøder . . .	8 Pæs
til 3 Afsgrøder . . .	12 —
	<hr/>
tilsammen 20 Pæs à 22 Ctnr. . . .	440 Ctnr.
Afdrag for 1 Morg. Kloverland . . . . .	22 —
	<hr/>
	Rest 418 Ctnr.

Der avles:

som det serdeelte Sædskifte med Biffefoder .	178 —
hertil 1 Morg. Havrehalm . . . . .	16 —
1 — Græsning paa Stubjord . . . . .	" $\frac{3}{4}$ —
	<hr/>
tilsammen	195 Ctnr.

dobbelt Gjødning . . . . .	390 —
altsaa Mangel . . . . .	28 —

faa at dette Sædskifte behøver et Tillæg af omtrent  $\frac{3}{4}$  Morg. Eng for hver 7 Morg. Ager.

Halmens Forhold til Foderet:

82 Ctnr. Halm til 127 Ctnr. Foder, omtrent som 2 til 3.

Jorden benyttes i følgende Forhold:

Handelsproducter omtrent . . .	$\frac{1}{2}$
Foder . . . . .	$\frac{1}{2}$

b) Med Raps,

hvorhos vi antage, at de halve Skifter i Brakaaret for Rapsen dyrkes med Biffefoder, den anden Halvdeel derimod har reen Brak.

1—4) som ovenfor, 5) Brak eller Biffefoder foran Rapsen, 6) Raps, 7) Hvede.

## Gjødning:

til de 3 første Afgrøder 12 Læs

— 2 næste Afgrøder

med Naps 8 Læs +  $\frac{1}{2}$  11 —

tilsammen 23 Læs à 22 Ctnr. = 506 Ctnr.

## Derfra gaaer:

1 Morg. Kloverland = 1 Læs . . . 22 Ctnr.

1 —  $\frac{1}{2}$  Brak . . . . . 11 —

---

33 —

---

Rest 473 Ctnr.

## Vølen:

2 Morg. Vintersæd à 25 Ctnr. . . . . 50 Ctnr.

1 — Baarsæd . . . . . 16 —

1 — Naps . . . . . 13 —

1 — Klover . . . . . 30 —

1 — Kartofler . . . . . 55 —

1 — Biffesoder, ifølge ovenangførte Be-  
mærkning, det Halve . . . . . 12 —4 — Græsning paa Stubjord à  $\frac{3}{4}$  Ctnr. } 4 $\frac{1}{2}$  —1 — Græsning paa Brakjord à  $1\frac{1}{2}$  Ctnr. }tilsammen 180 $\frac{1}{2}$  Ctnr.

det dobbelte som Gjødning . . . . . 361 Ctnr.

Mangel . . . . . 112 —

Der behøves altsaa et Tillæg af omtrent 2 $\frac{3}{4}$ Morg. Eng for hver 7 Morg. Agerland; 2 $\frac{3}{4}$  Morg.Eng à 20 Ctnr. Høværði i Forbindelse med Efter-  
græsning udgjør . . . . . 55 Ctnr.,

og giver af Gjødning . . . . . 110 —

## Halmens Forhold til Foderet:

79 Ctnr. Halm og 161 Ctnr. Foder, som 1 til 2.

Jorden benyttes i følgende Forhold:

Handelsvarer, for Rapsen regnes  $1\frac{1}{2}$  Kar,  $\frac{9}{10}$  ,Foder . . . . .  $\frac{1}{10}$ .

Derfom man, som ofte er Tilfældet, endnu vil have eet Skifte til med Havre, saa bliver Forholdet følgende:

Frugtverel med 8 Skifter,

(see Tidsskr. 7 B. 1 S. S. 19 og 20)

nemlig 1—7) som ovenanført, 8) Havre

· Altsaa for hver 8 Morgen:

Gjødning:

til de 3 første Afgrøder 12 Læs

til de 3 næste, derunder

indbefattet Raps, 12

Læs +  $\frac{1}{3}$  . . . . . 15 —

tilsammen 27 Læs à 22 Ctnr. = 594 Ctnr.

Afdrag:

Kloverland og Brakjord, som ovenanført . . . 33 —

Rest 561 Ctnr.

Avlen:

som Notationen med 7 Skifter . . . . . 180 $\frac{1}{2}$  Ctnr.

hertil, 1 Morg. Havrehalm . . . . . 16 —

Græsning paa Stubjord . . . . .  $\frac{1}{2}$  —

tilsammen 197 Ctnr.

den dobbelte Bægt af Gjødning . . . . . 394 —

der kommer til at mangle . . . . . 167 —

hvortil udtræves 4 Morg. Eng, eller i det mindste

1 Morg Eng for hver 2 Morg. Ager.

Halmens Forhold til Foderet er som 1 til 2.

Arealet benyttes: til Handelsproducter . .  $\frac{1}{4}$

Foder . . . . .  $\frac{1}{4}$

Engelsk Berelbrug med 5 Skifter,

(see Tidsskr. 7 B. 1. S. 25 og 26.)

1) Hylpevarter, 2) Baarsæd, 3) Klovergræs, 4) Klovergræs, 5) Vintersæd.

Den fornødne Gjødning:

til 3 Afgrøder 12 Læs à 22 Ctnr. . . . . 264 Ctnr.

derfra: 2 Aar med Klover à 1 Læs og  $\frac{1}{2}$

Læs =  $1\frac{1}{2}$  Læs . . . . . 33 —

Rest 231 Ctnr.

Der avles:

1 Morg. Hylpevarter . . . . . 55 Ctnr.

1 — Baarsæd . . . . . 16 —

1 — Klover . . . . . 30 —

1 — Klover . . . . . 15 —

1 — Vintersæd . . . . . 25 —

2 — Græsning paa Stubjord à  $\frac{1}{4}$  Ctnr.  $1\frac{1}{2}$  —

tilsammen 142 $\frac{1}{2}$  Ctnr.

det dobbelte som Gjødning . . . . . 285 —

Al Hylpevarterne kunne altsaa den største Deel, omtrent 44 Ctnr. Høvardi, anvendes til Brænderier, hvis de ikke give tilstrækkelig Indtægt som Dvægsfoder; paa den Maade bliver Gjødningsforholdet følgende:

Da Affaldet af de til Brænderier anvendte Kartofler kun udgjør  $\frac{5}{12}$  af Høvardien, saa fragaaer, med Hensyn til Gjødningsfrembringelsen,  $\frac{1}{12}$  af de til Bræns-

deviin anvendte Kartoflers 44 Ctnr. Høværði, altsaa  
25 Ctnr. Høværði, eller . . . . . 50 Ctnr. Gjødning

Rest 235 Ctnr.

hvorved Avlsbruget endnu kan holdes i Kraft.

Halmens Forhold til Foderet:

41 Ctnr. Halm; Foder a) dersom Kartoflerne opfodres:

Klover . . . . . 45 Ctnr.

Kartofler . . . . . 55 —

Græsgang . . . . . 1½ —

tilsammen 101½ Ctnr.

omtrent som 2 til 5; — eller

b) dersom 44 Ctnr. Høværði af Kartoflerne anvendes til Brændeviin: Klover . . . 45 Ctnr. Høværði

Kartofler . . 11 —

Affald . . . . 19 —

Græsgang . 1½ —

tilsammen 76½ Ctnr.

altsaa omtrent som 1 til 2.

Arealet benyttes i følgende Forhold:

a) naar Kartoflerne opfodres: Handelsproducter . .  $\frac{2}{3}$

Foder . . . . .  $\frac{3}{3}$

b) naar det ovenanførte Quantum Kartofler forbruges

til Brændeviin: Handelsproducter, omtrent . .  $\frac{1}{2}$

Foder . . . . .  $\frac{1}{2}$ .

5) Avlssystemernes Inddeling efter deres nyeste Standpunkt.

Da det, som man betegne med Begrebet Korn-  
avlsbrug, Bærel- og Kobbelsbrug, Frugt-



verelbrug, eller og ved selvstændige og uselvstændige Avlsbrug, d. e. saadanne, som i mere eller mindre Grad kunne undvære Tillæg af Eng eller Græsgang; eller og, efter Skifternes Antal, betegnede ved 4—5—6—7 deelt Avlsbrug, eller og Staldfødrings- og Græsgangsbrug, sidenest, ved de Agerdyrknings-Systemer, hvorom der her fornemmelig handles, blev blandet mellem hinanden og hyppig gaaer over i hinanden, saaledes at man f. Ex. paa een Gang kunde benævne de ovenfor S. 448 og 449 betragtede Frugtverelbrug med 6 Skifter, som Kornavlsbrug, Frugtverelbrug, selvstændige, uselvstændige, 6 deelte Avlsbrug, saa kunne maaskee alle hine Avlsystemer simplest føres tilbage til følgende Inddeling:

1) Reent Græsningsbrug.

2) Trevangsbrug;

overveiende Sæddyrkning paa Agerlandet; vedvarende Fodermarker nødvendige som Tilskud.

a) simpelt Trevangsbrug;

med reen Brak, Græsgang.

b) sammensat eller forbedret Trevangsbrug,

med en enten forstorstedelen eller heel dyrket Brak; ofte Staldfødring.

3) Verelbrug.

Afverling mellem Dyrkning af umiddelbart sælgelige Producter og Foderværter — hvortil ogsaa regnes Hyppeværter — enten til at opfodres paa Stald eller paa Marken.

- a) uden Frugtverelens Regler,  
som de ældre holsteenſke, meklenborgſke og andre Kobbelbrug; med afverlende Græsgang.
- b) efter Frugtverelens Regler;
- α) det engelſke Frugtverelbrug med fremherſkende Foderdyrkning, derunder indbefattet Hyppvæxter, med afverlende Græsgang;
- β) det tydſke Frugtverelbrug med fremherſkende Dyrkning af Handelsproducter ſamt Staldfodring.

Dersom man her ſkulde ſayne de ſaakaldte frie Avlsbrug, ſaa bemærkes det, at man ikke godt kan henregne dem til Avls-Systemer; allerede Thær ſiger: „Avlsystemerne betinges fornemmelig ved det rette Forhold af Arbeide og Gjødning til Jordbundens Qvantitet og Qvalitet. Hvor man til enhver Tid udenfra og med Fordeel kan ſtaffe ſig ſaameget Arbeide og Gjødning, ſom man trænger til, der behøver man ſlet intet beſtemt System for Agerdyrkingen, og den hele Kunſt beſtaaer i Behandlingen og i Valget af de Frugter, ſom Ageren i ſin nærværende Tilſtand fordeelagtigt kan bære. Dette hører imidlertid kun til de ſjeldneſte Tilfælde og kan alene finde ſted i Nærheden af ſtore Stæder, hvor Egnen er stærkt befolkert.“ Men i alle andre Tilfælde, hvor der ikke haveſ overordentligt Tilſkud af Gjødning, kan der ikke godt gives ordnede Avlsbrug, dersom man ved diſſe forſtaaer ſaadanne, ſom beſtändig ſtulde føre til et godt Maal, uden at de have en viſ Hovedretning og i Hovedſagen knytte ſig til et viſt Hovedſystem, hvorfor de ogſaa kunne henreg-

nes til disse; dette skal imidlertid ikke hindre dem i, indenfor denne Hovedretnings Grændser, at kunne bevæge sig med en vis Frihed i Forhold til Conjuncturerne og Avlsbrugets Kraft, hvilket kan fordres af ethvert godt Avlsystem og hvorved det engelske Agerbrug, som det paa vedkommende Sted nærmere er godtgjort, saa fordeelig udmærker sig, fornemmelig ved det Middel, hvoraf dette System er i Besiddelse, at kunne formindske eller forøge Foderproductionen og derved Materialet til Gjødning.

#### 6) Om det engelske Avlsystem.

Som Fortrin ved det rene engelske Beresbrug efter Frugtverelens Regler, for hvilket jeg vil nævne det dobbelt Sdeelte, altsaa det i 10 Skifter, som Repræsentant, vil jeg, ved Siden af de allerede ved Thaer fremhævede Fordele af Frugtveresbruget, endnu minde om Følgende:

Indtægten af Kløvergræsskifterne er i Almindelighed og endog da, naar de hvert 5te Aar vende tilbage paa samme Skifte, mere sikker end Kløver alene; og dette er fornemmelig Tilfældet i det andet Aar de benyttes. Der behøves ingen særegen Udsæd for Slaaefløver og Kløvergræs til Græsning.

Kløvergræsset beholdes alene i 2 Aar til Græsning, saa at den Hindring, som sædvanlig opstaaer ved Jordens Udlæg i længere Tid, at nemlig Udbyttet forringes, derved bliver forebygget. Ved dette Avlsystem kan man antage, at Græsgangen forholdsvis bliver rigelig.

Den ved saadan frugtbar Græsgang paa Ageren faldende rigelige Gjødning kommer samme tilgode derved, at Jorden strax efter bliver pløiet op igjen.

Fornemmelig det Foder, Klovergræs, som i grøn eller tør Tilstand, paa Græsgang eller i Stald, er det gavnligste for ethvert Slags Dvæg, avles i den største Mængde.

Dette Avlsbrug kan, uden særegen Forandring, passe sig til Opdræt af Heste og Hornqvæg, saavelsom til Faarehold; til Græsning saavelsom til Staldfodring, eller til begge i Forening, hvilket sidste i mange Tilfælde maa foretrækkes, da begge Dele ere ønskelige, naar Dvægbesætningen er noget betydelig, nemlig Staldfodring for det ældre Dvæg, samt for Malkfæerne, Græsning derimod for Ungqvæg og Faar, og da det tillige ved de fleste Avlsbrug maa anbefales, om muligt ikke ganske at tilfidesætte nogen af disse tvende Hovedgrene i Fædriften hverken Tillæg af Hornqvæg eller Faareavl.

Dette Avlsbrug kan altsaa indføres baade i Egne, hvor Forkjærlighed eller Omstændighederne anbefale Græsgang, og hvor der skal anvendes Staldfodring; det kan drives med meget Arbeide og stor Capital, og med lidet Arbeide og ringe Capital, saavel paa mindre (dog ikke altfor smaa) som paa større Eiendomme, i tyndt eller i stærkt befolkede Egne. Det søger derimod ikke det Intensive ved Driften deri, at det, som det tydske Frugtverellbrug, forøger Arbeidet, hvilket saa let forringer den rene Indtægt; men ved en udvidet Dyrkning af saadanne Producter, Klover-

græs, som ved Siden af en god Indtægt ikkun udfræve lidet Arbeide, stræber dette Avlsbrug efter at forsøge Jordens Kraft, altsaa ogsaa den rene Indtægt, uden i samme Forhold at forsøge Arbeidet.

Dette Avlsbrug giver Veilighed til lidt efter lidt uden nogen Forandring eller Forskyrrelse at gaae over til Staldfodring fra et Græsgangsbrug, hvilket maaskee er nødvendigt fra Begyndelsen paa en Jordbund, som endnu ikke kan frembringe tilstrækkelig Kløver til Staldfodring; — det kan bestaae med og uden Eng.

Ved dette Avlsbrug bliver den stærke Jord ikke for lidet, den lettere ikke for meget skjernet og behandlet; for begge Jordarter virker det gjennemtrængende Bæv af Rødder og Grønsværens Raaden paa Kløvers græsstifterne eiendommelig fordeedagtigt og gjødende.

Dersom Avlsbruget er i tilstrækkelig Kraft, dersom det erhoder Tilskud af Foder udenfra, s. Er. ved bestandige Fodermarker, dersom Indtægten af Fædriften, om endog denne drives saa fuldkommen som muligt, ikke synes at lønne sig, og man af den Grund vil lægge mere Vind paa Dyrfkning af Sæd og Handelsplanter, saa kan man lidt efter lidt indskrænke Foderstifterne og derimod forsøge de Skifter, som skulle bære Sæd; eller man kan benytte de, hidtil umiddelbart til Dvægfodring bestemte Hyppvæxter, til tekniske Foretagender og alene give Affaldet til Dvæget, da den engelske Frugtvæxel bedst af alle Avlsystemer passer sig for Indførelsen af saadanne landoeconomiske tekniske Haandteringer. Desuden vil man, paa Grund af den ved den ubvidede Foderdyrfkning forsøgede Grundkraft, paa samme Areal stedse erholde mere Foderma-

teriale, hvorfor man altid lidt efter lidt kan indskrænke Arealen for Foder og udvide det for Handelsvarer. Dersom Sædpriserne ere forholdsmæssig lave i England, saa forøges Græssifterne og omvendt; saaledes som vi ovenfor have anført (Tidskriftet 7 B. 1 S. 28).

Ganste let lader den for dette Avlsystem ligesaa passende 4 eller 6 deelte Berel sig inddele i den 5 deelte Berels 10 Skifter, ligesom man og lettelig kan optage, f. Ex. Raps, i samme, hvilket følgende 4 forskjellige Modificationer kunne udvise:

	Dobbelt 5deelt:	1.	2.	3.	4.
1)	Fyppesarter .	Fyppesarter.	Fyppesarter.	Fyppesarter.	Fyppesarter.
2)	Baarfæd med	Baarfæd med	Baarfæd med	Baarfæd med	Baarfæd med
3)	Rløvergræs . .	Rløver . . . .	Rløver . . . .	Rløver . . . .	Rløvergræs.
4)	Rløvergræs . .	Winterfæd . .	Winterfæd . .	Winterfæd . .	Rløvergræs.
5)	Winterfæd . . .	Fyppesarter.	Fyppesarter.	Grønfober .	Raps.
6)	Fyppesarter .	Baarfæd . . .	Baarfæd . . .	Raps . . . .	Winterfæd.
7)	Baarfæd med .	Rløvergræs .	Rløvergræs .	Winterfæd . .	Fyppesarter.
8)	Rløvergræs . .	Rløvergræs .	Winterfæd . .	Rløvergræs .	Baarfæd.
9)	Rløvergræs . .	Svede . . . .	Grter, Miffer.	Rløvergræs .	Rløver.
10)	Winterfæd . . .	Savne . . . .	Winterfæd . .	Winterfæd . .	Winterfæd.

Man kan ogsaa anvende den engelske Berel paa een Deel af Eiendommen og paa Grund af Græsstifterne passeligst hertil vælge den fjernest liggende, mens man derimod paa den anden Deel følger et Sædfifte med mere Sæd og andre Handelsvarer; den overflødig Gjødning fra den engelske Frugtverel kan saa anvendes paa den anden Deel, hvorved de tilliggende Enge gjøres mere uafhængige af det øvrige Avlsbrug.

Det i dette Avlsbrug antagne mest tærende Sædfifte vilde være:

1) Hypevarter, 2) Baarsæd, 3) Klover, 4) Vintersæd, 5) grønne Biffer eller Brak, 6) Raps. 7) Vintersæd, 8) Klovergræs, 9) Klovergræs, 10) Vintersæd.

Der behøves Gjødning paa 10 Morgen:

3 Afsgrøder . . . . . 12 Læs

og derefter igjen

3 Afsgrøder, med Raps,

12 + 4 = . . . 16 —

tilsammen 28 Læs à 22 Ctnr. = 616 Ctnr.

deraf erstatte:

2 Kloveraar à 22 Ctnr. . . 44 Ctnr.

1 — . . . . . 11 —

½ Morg. Brak (som ovenfor) 11 —

— . . . 66 —

Rest 550 Ctnr.

Avlen frembringer:

Hypevarter . . . . . 55 Ctnr. Høvardi

Baarsæd . . . . . 16 — Halm

Vateris 71 Ctnr.

## Transport 71 Ctnr.

Kløver . . . . .	30	—	Høværði
Vintersæd . . . . .	25	—	Halm
grønne Viffer . . . . .	12	—	Høværði
Raps . . . . .	13	—	Halm
Vintersæd . . . . .	25	—	—
Kløver . . . . .	30	—	Høværði
2det Aars Kløver . . . . .	15	—	—
Vintersæd . . . . .	25	—	Halm
5 Morg. Græsning paa			

Stubjord . . . . .  $3\frac{1}{2}$  — Høværði

tilsammen . . . . . 250 Ctnr.

det dobbelte af Gjødning . . . . . 500 —

Halmen forholder sig til Foderet saaledes:

104 Ctnr. Halm, 178 Ctnr. Foder;

altsaa omtrent som 4 til 7.

Arealet benyttes i følgende Forhold:

Handelsproducter (for Rapsen antages  $1\frac{1}{2}$  Nar og

for de grønne Viffer  $\frac{1}{2}$  Nar) . .  $\frac{1}{2}$

Foder . . . . .  $\frac{1}{2}$ ,

hvorved altsaa ogsaa i dette Avlsbrug Ager og Eng kunne være temmelig uafhængige af hinanden, og i det høieste alene 1 Morg. Eng udkræves for hver 10 Morg. Ager.

De Hovedindvendinger, som fremføres imod Indførelsen af et engelsk Agerbrug med overveiende Foderdyrkning og fuldkomnere Fædrift under Forhold, som ikke ere engelske, ere — saaledes, som jeg allerede selv ved den første almindelige Betragtning af det eng-



gelske Agerbrug (see Tidstr. 7 B. 1 S. 43,) har bemærket — fornemmelig følgende:

1) Det engelske Klima er meget gavnligt for Klover- og Græsarten, og for den, med Hensyn til Aarstiden, der længere varende rigelige Benyttelse af samme, ligesom og for Dyrkningen og den fordeelagtigste Anvendelse af Turnips; og

2) Consumtionen af Kjød er i England større end i andre Lande. Affætningen af Kjød er altsaa mere sikker; overhovedet vise Fædriftens Fordele sig større i England end noget andet Sted.

Derfor det første indrømmes\*), saa kan der

---

\*) Man er naturligviis ikke istand til at bedømme et Lands Klima alene ved at opholde sig der i nogle Maaned. — Derfor jeg skulde dømme efter mit Ophold i England, saa maatte jeg, hvilket dog strider mod al Erfaring, skildre det deroværende Klima som tørt, thi der faldt dengang saa lidt Regn, at Græsgangene i flere Uger saae ganske røde og forbrændte ud. Ogsaa den engelske Beretter af en, i Juli Maaned 1840 foretagen Reise i England, den franske Grev Gourcy, siger herom i sit Skrift S. 13: Tørken i dette Land er iaar saa stor, at Engene ikke kunne slaaes og det frugtbareste Græsland er saa skaldet og fortorret, som om det var i det sydlige Frankrig og under den største Tørke." Under saadanne Omstændigheder anseer jeg det pæfeligst at anføre det Væsentligste af det, som Thær har samlet og yttret om Englands Klima og Jordbund: „Mange troe, at det engelske Agerbrugs særegne Character grunder sig paa denne Des Jordbund; men det kan kun han, som intet Begreb har om den store Afverling i Jordbund, som her findes, ofte paa et saare lidet Areal. Denne Afverling er maaskee ingensteds stærkere og hurtigere end i dette af Floder og Bjerge, Høie og Moser gjennemskaarne

ved alene bevises, at Nyttens af Kløver- og Græsland i England er større end hos os; men ikke, at det ei hos os skulde kunne lønne sig i forøget Forhold til

---

Land. Jeg kjender saagodt som ingen Jordart, som ikke omtales af de engelske Skribenter, fra det seigste Leer til Flyvesand, fra den fedeste Muld til det magreste Krid. Enhver af disse Jordarter benyttes godt og slet, med stor Kraft og med stor Sjødesløshed. Mange troe, at enhver Nation maatte, underviist ved Erfaringen, allerede fra ældgamle Tider have udfundet det Kulsbrug, som var det passeligste for Landets Klima. Denne Mening finder saameget desto lettere Indgang, da den synes at undskylde den Træghed og Egegnyldighed, som ofte finder Sted med Hensyn til enhver Nations vigtigste Antiggender. Klimaet kan vel have Indflydelse paa enkelte Operationer, paa Dyrkningen af enkelte Værter, men sjelden paa den hele Bedrift, paa Kulsbrugets egentlige Grundtræk. Vi kunne i vort tempererte Jordbælte istedetfor en Vært, som ei passer sig for vort Klima, godt sætte en anden og desuagtet følge et meget forskjelligt Klimas System. Det Agerbrug, som Romerne lærte os, det almindelige Trevangsbrug, har udbredt sig høit op i Norden (det blev — kunde jeg tilføie — gennem flere Aarhundreder anseet for det eneste rigtige, uagtet Forskjelligheden i Lande, Klima, Jordbund og Forhold), og i vor Tid have Italienerne i deres Fædreland indført det bedre Agerbrug, som de lærte at kjende i England. Kun ingen slavisk Efterligning, den lykkes i Almindelighed sjelden i Agerdyrkingen! Mange have fornemmelig sagt, at Englændernes Agerbrug og Methode af den Grund var uanvendelig hos os, fordi vort Klima er saa forskjelligt fra deres. Klimaet i en Deel af England har unegtelig noget Giendommeligt, men dette er hverken saa almindeligt, eller af saa stor Indflydelse paa det hele Kulsbrug, som man vil overtale os til at troe. Men dersom vi høre de meteo-

Agrenes andre Producter og til Agerbrugets Fremskridt:  
at vi altsaa skulde forkaste det Bedre, fordi vi ei

rologiske Jagttagere, saa lader sig Intet sige i Almindelighed om Englands Klima. Det er ligesaa forskjelligt som Jordbunden, og omendstjondt dette Land kun indtager et ringe Rum i Længden og Bredden, saa gjør dog den større eller ringere Frastrand fra Søhysten, den høiere eller lavere Betilgenhed over Vandspeilet, den vestlige eller østlige Side, hvilke ere adskilte ved en gennem Midten af Landet løbende Bjergkjæbe, en saa paafaldende Forskjel, at man neppe finder den saa stor i det vidtstrakte Tydskland. I Stafforbsshire er den aarlige Regnmængde 36 Tommer, i London kun 21 og i Essex 19 $\frac{1}{4}$ . Ogsaa i England bortfryse ikke sjelden Vintervikler og de paa Ageren staaende Turnips. Men naar Dyrkningen af en eller anden Væxt først er indført i en Egn, saa bekymrer man sig ikke saa synderlig om, at den engang imellem mistyffkes. Hvor ofte er det ikke hos os Tilfældet, at Boghvede og Raps bortfryser? Man tilskriver næsten almindeligt Englands Klima det rige Græs og Grønsøarens fortrinlige Friskhed; paa den vestlige Kyst, i den lavtliggende Marss og i Londons frugtbare Atmosfære kan der vel være nogen Grund hertil; men for en stor Deel hidrører dette ogsaa fra Græslandets langt omhyggeligere Behandling, fra Agerens Udlæg, medens den endnu er i fuld Gjødningskraft, og fra den baade Vinter og Sommer paa samme faldende Gjøbning af det meget Dvæg, hvormed disse Græsgange ere besatte. Thi de Beskrivelser, som Englænderne give om deres forsømte Fællesgræsganges sørgelige Udseende og om den lummerlige Tilstand hos det Dvæg, som her maa søge sin Næring, stemme fuldkommen overeens med det, som vi maae sige om vore tydske Fællesgræsgange, og kan ingenlunde stadfæste den Mening, at Græsværten skulde fremmes

kunde have det Bedste; thi ogsaa hos os erkjendes tilfulde Klover- og Græslandets Værdi, og allerede nu regne vi i godt dyrkede Avlsbrug fornemmelig paa et godt og sikkert Kloverudbytte, hvilket alene kan vinde ved Blanding med Græs. Dersom Klima og Jordbund ei passe for Turnips, saa kan man istedet for disse vælge andre Hyppvarter, Runkelroer eller Kartofler.

Ogsaa den anden Sætning kan indrømmes uden at det derved er beviist, at Fædriften ikke paa andre Steder skulde kunne lønne sig i Forhold til Indtægten af de umiddelbart sælgelige Producter.

Det er allerede omtalt, at Prisen paa Kjød i England i Almindelighed ikke staaer høiere end hos os i Forhold til Kornprisen; at Prisen paa Kjød, og overhovedet paa alle dyriffe Producter, stiger overalt, hvor Kulturen tiltager; at ikke alene Formerelsen, men og den vidunderlige Forædling af den, under de tidligere Avlsystemer nødvendigviis forsamte Dvægbesætning,

---

alene ved Klimaet og England altsaa have et almindeligt Fortrin fremfor os."

Det er slet ikke sjældent — kan Referenten endnu tilføie — i England at høre: „Græsset er mislykket iaar“. Engländerne vente ligesaa angstelig paa Ufaldet af Hø som af Kornhøsten; ja næsten endnu angsteligere! —

Den engelske Landmand lader sig ikke forstyrre i sit engagement antagne Avlsystem om der endog, paa Grund af usædvanlig tørre Aaringer, bliver Misvært paa Foder; han betragter da dette som en Misvært paa Græs forsaavidt som han i dette Tilfælde maa fodre sit Dvæg med den høstede Kjerne.

ogſaa i England forſt kan regnes fra det nævnte Uvlsſystems Indførelſe, og at ligesom Productionen af Kjød tiltog, ſaaledes tiltog ogſaa i overordentlig Grad Sædvanen og Trangen til Kjødspifer, alſaa ogſaa Conſumtionen; og endelig at Kjød-Conſumtionen ogſaa i Tydſkland ſtiger tilligemed den glædelige, ſtedſe ſtigende Udvidelſe af Induſtrien.

Men om endog Englænderne conſumere langt mere fedt Kjød end vi, om endog Kjødproduction og Fødning af den Grund ſkulde lønne ſig bedre i England end hos os, ſaa kunne derimod, under andre Forhold, andre Producter af Dvægavlen og Uldproductionen ved Faareavl lønne ſig bedre; „jeg har oplevet“ — ſiger Koppe med ſin ſtore, mangelfidige og værdifulde Erfaring — „at den ſtorſte Fordeel til een Tid fandtes ved Meieri, til en anden ved Fødning, endelig ved Faareavl og Frembringelſe af Uld. Alt har fra Tid til anden atter forandret ſig; og man maa derfor ſnart give den ene, ſnart den anden af diſſe Fremgangsmaader Overvægten.“ Men hertil giver det engeliſke Agerbrug, fremfor noget andet, den beſte Leilighed.

Man maa imidlertid med Alt dette ikke forglemme, at man i Tydſkland ſjelden har noget Begreb om, eller idetmindſte intet Exempel paa, hvilken Indtægt en fuldkommen udført Dvægavl kan yde. Men et ſaadant godt Udfald og en ſaadan Indtægt kan denne alene forſkaffe der, hvor man — hvilket rigtignok hidtil var ſjældent i Tydſkland — har rigelig Uvls af godt

Foder, hvor Interessesen for Forædling er vaft og af den Grund de til Opdræt bedst stiftede Dvægracer blive søgte til ligesaa høie Priser, som det allerede er Tilfældet i England med Hensyn til al Fædrift og i Tydskland med Hensyn til Heste- og Faareopdræt.

---

Det kommer nu an paa at udfinde, hvorledes fremherskende Foderdyrkning, hvortil jeg stedse henregner Dyrkning i det Store af Hyppvæxter, og Fædrift, med dens forskjellige Underafdelinger, kunne lønne sig under vore Forhold; og jeg maa saameget mere gjøre mig Umage for at oplyse dette ved Beregninger, naar jeg hermed, idet jeg ender Fremstillingen af de forskjellige Hovedsystemer for Avlsbruget, i følgende simple Sætninger vil gjøre min Anskuelse gjeldende for den Retning, man har at tage ved Valget imellem disse:

Med Hensyn til Valget og Brugen af et Avlsystem maa det afgjøres i hvilket Forhold Foderdyrkning og afslags Fædrift, fuldkommen behandlet, derunder medregnet den forøgede Gjødningens Indflydelse paa Indtægten i Almindelighed, lønner sig lige overfor andre Producter og i Forbindelse med disse.

Dersom man søger at forøge Kraften ved den landoekonomiske Drift i Almindelighed eller ved et givet Avlsbrug i Særdeleshed, saa vælge man et Avlsystem, ved hvilket Foderdyrkning i den mest udstrakte Betydning, altsaa Hyppvæxter, varige Fodermarker, Klovergræs, kunstig Græsgang og Fædrift, er det fremherskende, forsaavidt som dette tillades ved de Grænd-

ser, som det nødvendige Materiale til Stroelse bestemmer.

Dersom Indtægten af Foderdyrkning og Fædrift viser sig gunstig, saa blive man herved og stræbe mere og mere efter at gjøre samme fuldkomnere; derved skaffer man sin Jord større og større Værdi, og hæver med det samme hele den øvrige Production; i modsat Fald kan man anvende den, ved saadant et Aulsbrug forøgede Grundkraft, til lidt efter lidt at udvide og forbedre Dyrkningen af Handelsproducter.

Det Sidste finder imidlertid engang sin Grændse; derimod maa Enden paa Keen=Indtægten's Stigen i ethvert Aulsbrug være Fædriftens **Forædling**; herfor gives ingen Grændser og heri er det at Englænderne lyse ved deres Exempel.

Begyndelsen og Enden paa Agerbrugets Forbedring og sammes rene Indtægt maa Foderdyrkning\*) og de forskjellige Arter af Fædrift være; fra Begyndelsen qvantitativt, d. e. til Gjødningens Forøgelse, altsaa ved Frembringelsen af saa meget Foder, som muligt, og her ere de frugtbareste Hypevæxter (Kartofler), den mest halmgivende Sædart (Rug), Indretning med Engvanding o. s. v paa sin rette Plads; til Slutningen qvalitativt, d. e. til Forædlingen af Fædriften selv; her spørges altsaa om

---

\*) Af denne Grund kunde jeg godt være enig i, med Schönleutner, Weit o. A., i oeconomisk Henseende at classificere Jordarterne efter som de ere istand til at producere godt Foder, baade med Hensyn til Mængde og Billighed.

at tilveiebringe den bedste Næring for Creaturene, fornemmelig kraftigt Høfoder, kraftige Klovergræsskifter, kraftigt Græsland, hvortil der altsaa ogsaa maa anvendes Gjødning.

Det afhænger af Omstændighederne, om man her til skal anvende intensivt Græsningsbrug paa Agerland, saaledes vil jeg betegne det Engelske, eller Staldfodring; eller om man skal gaae over fra det ene til det andet, eller og drive begge ved Siden af hinanden.

Det blev allerede ved den almindelige Beskrivelse af det engelske Agerbrug bemærket, at streng Sommerstaldfodring ikke altid kan ansees som det høieste Maal for den rene Indtægt af Agerbruget, at den endog ofte kunde lægge Hindringer i veien, fordi det udkrævede stærk Halmproduction og meget Arbeide\*).

\*) Koppe siger: „Dersom et Avlsbrug med Sommerstaldfodring skal bestaae, saa maa man forudsætte en god Agerjord, som ved en mangeaarig god Behandling er sat i en god Tilstand, forbi Foderværterne alene paa saadan Jord med Sikkerhed give saa lønnende et Udbytte, at det kan staae i Forhold til de med Slaaeningen og Hjemførelsen forbundne Omkostninger. Dersom Jordbunden (eller og — vilde Jorf. vedsøie — sammes Behandling) er saadan, at f. Ex. Kloveren ved ethvert ugunstigt Veirlig negter et tilfredsstillende Udbytte, saa er Sommerstaldfodring fremtungen og den rene Indtægt meget ringe.

Dersom Omstændighederne ere gunstige, saa kan rigtignok ved Indførelsen af Sommerstaldfodring den høieste Brutto-maafee ogsaa Netto=Indtægt opnaaes. Her er Agerjordsens Afgræsning maafee en Feil.

At anbefale Staldfodring som et Universalmiddel, er et



Naar man er enig med mig i disse simple Sætninger, saa vover jeg, idet jeg henholder mig til den følgende Sammenligning af Indtægten, og uden at befrygte at man skulde tiltroe mig det Misgreb, at jeg vilde fremstille et Volsystem, som var anvendeligt overalt og burde foretrækkes overalt, her at udtale min Overbeviisning, at det foranførte engelske Volsystem, med de ved samme lettelig foretagne Modificationer, under særdeles mange og — ligeoverfor andre Volsystemer — maaskee under de fleste Forhold, kan finde Anvendelse paa Eiendomme, som ere sammenhængende og endnu ei bragte til nogen synderlig høi Fuldkom-

---

fordarveligt Raad. Og det vil desuden aldrig lykkes at have et forfaltent Volsbrug ved en eensidig Indførelse af Sommerstaldfodring.

Agerjordens periodiske Afgræsning ved et passende Slags Dvæg er paa Eiendomme med god Jord men mangelfuld Gjødningsstand, et billigt og sikkert Middel til efterhaanden at bestige et høiere Kulturtrin. Men paa simpel Jord er Græsgang nødvendig, hvis Agerbruget skal være saa forbeelagtigt som muligt.

Jo rigere Jordbunden er af Naturen eller som Følge af god Gjødning, desto bedre og rigere er Græsværten. Alle Dyr underholdes saa paa de besaaede Agergræsgange fortræffelig og uben Tvivl bedre, end ved at holdes paa Stald.

Men jo ringere Jordens Bonitet er af Naturen og jo sparsommere der gjødfkes, desto uforbeelagtigere er Græsning med stort Dvæg; her finde dog Faar endnu et middelmaadigt Ophold. Ved at indføre Merinos har Agerdyrkeren et nyttigt Kreatur, som giver en større Indtægt endog paa ringe Jord ved periodisk at afgræsnes ved disse, end om man blot vilde dyrke denne med Sæd efter et mangelfuldt System.

menhed, samt at det der, med Haab om det bedste Udfald, kan lade sig indføre enten paa den hele Eiendom, eller alene paa en Deel af samme.

Men førend jeg gaaer over til at forsøge en Sammenligning mellem de forskjellige Avlsystemers sandsynlige Gjennemsnitsindtægt, vil jeg endnu, som Beviis for Sandheden af den fremsatte Mening, at det hverken er Klima, eller Jordbund, eller det store Forbrug af Kjøb, eller den store Befolkning, som i England er en væsentlig Betingelse for den heldige Anvendelse af sammes Grundsætninger i Agerbruget, — anføre den Kjendsgjerning, at det samme System i de sidste 15 Aar mere og mere, ja for en Deel almindeligt, har fundet Indgang i det fra England ganste forskjellige Mark-Brandenburg, ogsaa i Pommern, Meklenborg o. s. v., og at det saakaldte „Markske Agerbrug“ heraf er opstaaet. Jeg vil derfor først betragte dette noget nærmere.

### 7. Det markske Agerbrug.

Mit sidste Besøg i det af mig for 17 Aar siden første Gang besøgte Mark var mig, i den betegnede Henseende, høist overraskende og interessant; fordi jeg nu paa de større Eiendomme traf et Avlsbrug, som stemmede noie overeens med Meningerne om den fordeeltige Anvendelse af de engelske Grundsætninger, endog under saa forskellige Forhold, og fordi denne Anvendelses Udstrækning og Udfald sammesteds iffun var mig lidet bekjendt.

Jeg kan ikke fremsætte noget Bedre derom end

naar jeg i et passende Udtag vil sammenfatte den Fremstilling af det Markske Agerbrugs nærværende Standspunct, som Koppe dedicerede til de tydske Land- og Forstændes Forsamling i Potsdam, hvis anden Præsident han var:

Trevangsbruget var i ældre Tider herskende i Mark, som i den største Deel af det øvrige Tydskland. Forholdet mellem Eng og Agerland var meget ulige fordeelt. Naar man henvendte større Opmærksomhed paa Agerbruget, saa viste sig i den sidste Halvdeel af det forrige Aarhundrede to væsentlige Mangler ved det Markske Agerbrug: Mangel paa Fodringsmidler, og altsaa ogsaa paa Gødning, og Formerelse af Agerfaal.

Trangen til at forlade Trevangsbruget blev stedse føleligere. Allerede i flere Aartier havde man gjort Prøve med Indførelse af det forbedrede Trevangsbrug. Man dyrkede Rodfrugter for at modvirke Agerfaalens skrækelige Formerelse. Man optog Kløverdyrkning i Trevangsbruget. Udfaldet var ikke heldigt. Foderforøgelsen ved Kløverdyrkning var meget ringe paa de ved Trevangsbruget udyrkede, mindre gode Agre; Udbyttet af Vintersæd, altsaa af Halm, blev forringet. Man gjorde ogsaa Forsøg med at indføre Meklenborgs Kobbelbrug.

Da fremkom Thaers ypperlige Anviisninger til Kundskab om det engelske Agerbrug.

Flere markske Godseiere besøgte England i den Hensigt, at lære det nærværende Agerbrug at kjende

og overbeviste sig ved Betragtninger paa Stedet selv om, hvormange Forandringer dette havde gennemgaaet ved de derværende berømte Landmænds Bestræbelser.

Allerede Frederik den Store havde gjort opmærksom herpaa.

Det kan hverken bebreides Thæer eller hans oprindelige Lære om Berelbruget, at hverken det Norfolk eller et andet (dengang) i Storbrittanien indført Avelsbrug umiddelbart passede for de markske Forhold og at mange Forsøg derfor mislykkedes. Der udkrævedes nødvendig nogen Tid for hensigtsmæssig at bringe det engelske Agerbrugs Grundsatninger i Anvendelse paa de herværende Forhold. Klima, Jordbund og dennes Kulturtilstand gjorde det nødvendigt i Mark at bruge en anden Fremgangsmaade end den, som i Storbrittanien førte til Maalet. Klimaets fremherskende Tørhed og Jordbundens Magerhed gjør Dyrringen af de egentlige Foderværter vanskeligere. Begge Omstændigheder gjøre det nødvendigt, at give Jordens Afgræsning Overtugt over Slaaeningen; vore tørre Agergræsgange passe desuden bedre for sijnuldede Faar end for Hornqvæg.

Det er her ikke saa fordeelagtigt at dyrke Roer, som Kartofler, da disse, endog i Tørke, ikke aldeles mislykkes.

Den største Deel af den markske Agerjord bestaaer af leret Sand, eller af sandet Leer; her sølte man allerstærkest den ved Trevangsbruget bevirkebe Foringelse i Udbyttet. Naturen har paa det rigeligste leveret Lægemidlet for denne Jord, nemlig den lerede

Mergel. Paa disse Sletter er derfor i de sidste 25 Aar den mærkeligste Forandring foregaaet ved Hjælp af Mergel, ved en hensigtsmæssig Frugtfolge og ved at udlægge Jorden til Faaregræsning. Den nu i Mark indførte Frugtfolge er ikke Tilfældets Bærk ligesaa lidt som den er en efterabet Methode. Den er Resultatet af en forstandig Anvendelse af Læresætninger og af Erfaringer fra egen Jord; Theorien har forbundet sig med Praxis og paa denne hensigtsmæssige Wei er dette glædelige Udfald fremkaldt.

Enkelte markfste Frugtfølger paa den bedre Leerjord ere:

1) Kartofler, 2) Byg, 3) Slaaeflover, 4) Slaaeflover eller Græsgang til St. Hansdag, 5) Vintersæd, 6) Kartofler, 7) Byg, 8) Erter eller grønne Biffer (det maa erindres at Kloveren ikke lykkes godt i den tørre Mark), 9) Rug; eller: 6) Brak, 7) Raps, 8) Hvede, 9) Havre.

Kartoflerne anvendes sædvanlig først i Brænderierne og derefter til Dvægfoder. Der, hvor man driver Brænderiet stærkt, giver man Kartoffeldyrkning endnu mere Udstrækning; men saa er det nødvendigt at forskaffe sig Halm andetsteds fra; i dette Tilfælde er det ikke sjældent at tage Kartofler to Gange efter hinanden, f. Ex. 1) Kartofler, 2) Baarsæd, 3) Græsgang paa Klovergræs, 4) ligeledes til St. Hansdag, 5) Vintersæd, 6) Græsning paa Klovergræs, 7)  $\frac{1}{2}$  Græsning,  $\frac{1}{2}$  Kartofler.

Med Hensyn til ovenanførte Dyrkningsmaader iagt-

tager man, at dersom Kloverskiftet skal benyttes mere end 1 Aar, saa udsaaes Græsarter i Forbindelse med samme, da Erfaring har lært, at denne Blanding er behagelig og gavnlig for Dvæget, samt at man herved tillige forebygger det Onde, som ellers indtræffer, naar Kloveren fryser bort. Græsarterne lide nemlig sjeldnere af Frost og indtage hele Arealet, naar Kloveren begynder at forsvinde. Kartoflerne betragter man som Løstestangen for det hele markste Agerbrug.

Forøvrigt finder man i Mark, i Forhold til den mere sandede eller lerede Jordbund, eller i Forhold til Eierens Hensigter, eller Engtillæget, eller og i Forhold til den ringere eller stærkere Fremgang i den ved Merglingen almindelig indførte Grundforbedring, — al den Forskjellighed i Sædfølgen, som det engelske Avls-system, ifølge den ovenangførte Fremstilling, saa let indrømmer.

Som et Exempel anføres: Koppes Avlsbrug i Forbindelse med Driften af en Munkelroesukkerfabrik paa Oberbreddens rige, lavtliggende Jordbund: 1) Kartofler, 2) Byg, 3) Rug med Klover og Græs, 4) Slaaeklovergræs, 5) Faaregræsning til midt i Juni, 6) Raps, 7) Hvede, 8) Munkelroer, 9) Havre.

I Lavninger, hvor Vintersædens Dyrkning er mislig, bruges:

1) Hylpevarter, 2) Baarsæd med Klovergræs, 3) Klovergræs, 4) Klovergræs, 5) Havre.

Som Devins paa, hvormeget den landoeconomiske Kraft har tiltaget i Mark, kan anføres:

i Aaret 1816 beløb Hornqvægets Sum sig til  
 400.000 Sitr., nu 450,000 Sitr.  
 Faarene . . 1,600,000 — nu 2,500,000 —

---

Det forhen aldrig ahuede Udfald af saadanne Avls-systemer i hele Landstrækninger, i det tidligere forstørstedelen med Hensyn til Landoeconomien fattige Mark, hvor Thær selv boede og virkede, er den største Triumf for Thærs Væresætninger!

Pommern, tildeels med meget forskjellig Jordbund og hvor det ældre Meklenborger Agerbrug med 7 Skifter hyppig var indført, følger det Exempel, som Mark har givet.

Jeg fandt der, blandt andet i Bagpommern, følgende Sædskifter:

Paa Eiendomme, som havde et godt Tillæg af Vandingsenge:

1) Kartofler, 2) Baarsæd med Klovergræs, 3) Klovergræs, 4) Klovergræs, 5) Vintersæd, 6) Kartofler, 7) Erter, 8) Vintersæd.

Paa Eiendomme uden Eng:

1) Kartofler, 2) Baarsæd, 3) og 4) Klovergræs, 5) Vintersæd; ogsaa

1)  $\frac{1}{2}$  Kartofler,  $\frac{1}{2}$  Erter, 2) Byg, 3) Slaeeklovergræs, 4) Klovergræs til Græsning, 5)  $\frac{1}{2}$  Rug,  $\frac{1}{2}$  Havre, 6) Brak, 7) Raps, 8) Hvede.

Meklenborgs intelligente Godsbesiddere, som allerede ved Indførelsen af deres tidligere Beresbrug havde hendraget udenlandske Agerdyrkeres Opmærksom-

hed paa sig, og fra hvilke Markerne, som ovenanført, havde modtaget et Berelbrug, hvilket disse nu have forbedret og omdannet ved Indpødning af det engelske Agerbrugs Grundsætninger, — disse intelligente Godsbesiddere stode ikke tilbage med lignende Forandringer; men paa Grund af Eiendommenes store Omfang, den tynde Befolkning, o. s. v. udtræves der meget Overlæg og længere Tid førend et efter Frugtverelens Regler forbedret Berelbrugssystem der kan finde almindelig Indgang.

Den indførte, udstrakte Anvendelse af Mergling kommer ogsaa Mecklenborgerne fortræffelig tilgode, naar de ville indføre et kraftigere, intensivere Landbrug og et forandret Avlsystem. Efter den i flere af de heromrundne Partier udførte Mergling har Jorden fornemmelig Raps, og blev mere skiftet til Klover, saa at Rapsdyrkning og kunstig Udsæd med Klover og Græs, istedetfor den tidligere alene til naturligt Græs overladte Grønjord, nu fandt almindelig Indgang.

Dersom der ei hertil, som i Mark, kom Dyrkning af Hylpeærter, Kartofler; dersom man rykkede den med Klover og Græs besaaede Grønjord nærmere til Gjøbningen, og indskrænkede Klovergræs eller Grønjordsaarene alene til 2 Aar, saa var man allerede nær ved at gaae over i det markske eller engelske Agerbrug. Virkelig fandt ogsaa i Mecklenborg følgende Frugtfolge snart Bifald og almindelig Indgang, istedetfor det hidtil sædvanlige mecklenborgske Avlsbrug med 7 Skifter:

1) Hylpeærter og Erter, 2) Baarsæd (efter



Gyppeværterne) og Vintersæd (efter Erterne), 3) Kløvergræs, 4) Græsgang, 5) Brak, 6) Raps, 7) Vintersæd.

Flere samvirkende Omstændigheder bidrage til, at mange af de meklenborgske Landmænd endnu vakle med Hensyn til Valget af en ny, passende Frugtfolge efter det engelske eller markske Agerbrugs Grundsætninger, nemlig:

De have mange Betæneligheder med Hensyn til den store Udstrækning af Kartoffel dyrkingen, f. Ex. hvorledes denne store Kartoffelavl, hvis Product for det meste anvendes i Brænderierne, virker paa Jordens Udtømmelse og Berigelse; om ikke Kartoffelavl i det Store har meget væsentlige Hindringer i lavtliggende Agre med en bindende, vandholdig Jordbund, i den tidligt indtrædende Vinter, i en tynd Befolkning o. s. v. De meklenborgske Eiendommers store Udstrækning gjør et intensivt Agerbrug vanskeligere. Ligesom ogsaa de meklenborgske Landmænd ansee Agerlandets Behandling med reen Brak for absolut nødvendig med Hensyn til den vigtige Vintersæds sikre Udbytte.

Forsørigt er man i Mecklenborg paa det ivrigste beskæftiget med at opklare disse Betæneligheder deels ved Forhandlinger, deels ved Forsøg, deels ogsaa ved de mange oplysende Exempler i det Store, som allerede foresindes.

Et af de mange udfomne Skrifter om den bedste Frugtfolge for Mecklenborgs Jordbund, hvor Tillæg af Heste, Hornkvæg og Faar drives ved Siden af hin-

anden, blev i Aaret 1840 kronet af den meklenborgske, patriotiske Forening. Det foreslaaer:

a) for Hvedejorder:

- 1) Kartofler og Erter, 2) Byg, 3) Klovergræs, 4) Græsning paa samme, 5) Brak, 6) Raps, 7) Hvede, 8) Græsning.

b) for Bygjorder:

- 1) Kartofler og Erter, 2) Byg, 3) Klovergræs, 4) Klovergræs, 5) Brak, 6) Rug, 7) Klovergræs, 8) Baarfæd.

c) paa sandige Havrejorder:

- 1) Kartofler og Rindser, 2) Havre, 3) Græsgang paa Klovergræs, 4) ligeledes, 5) Heel- eller Halvbrak, 6) Rug, 7) Græsgang paa Klovergræs, 8) ligeledes, 9) Brak, 10) Rug.

Bed mange andre Forslag og virkelig indførte Frugtsolger er altid i mere eller mindre Grad den Retning fremherskende, istedetfor at tage et heelt Skifte, eller omtrent  $\frac{1}{4}$  af Eiendommen, med Hyyperærter, at foretage allehaande Sammensætninger for at undgaae at udvide Dyrkningen af Hyyperærter saameget, som i det engelske og markske Agerbrug, og derimod altid at beholde reen Brak. Derfor indrettes Avlsbrug med mange, ofte 12 til 16, Skifter, eller og det saakaldte Rodfrugtskifte dyrkes med mange andre Ting, saasom Erter, Bønner, Biffesoder, Hor o. s. v.

Den hoiagtede v. Thünen paa Tellow er for Diebliffet beskæftiget med at gaae over til et Avlsbrug med følgende Frugtsolge:

- 1) Kartofler, 2) Erter og Bønner (Kartofler hol-

des for en meget god Forfrugt for Erter, og disse igjen for gode foran Rug), 3) Hvede eller Byg, 4) Klovergræs til Slaaening, 5) Klovergræs til Græsgang, 6) Brak, 7) Raps, 8) Hvede, 9) Græsgang, 10) Havre.

Iblandt andre Frugtfølger finder man ogsaa i Harkensee et Avlsbrug med 5 Skifter: 1) Kartofler, 2) Erter, 3) Rug, 4) Klovergræs, 5) Klovergræs, som pløies efter St. Hansdag.

Ikke uinteressant med Hensyn til de fremsatte Anskuelser fandt jeg Følgende at være, som var et „Uddrag af den meklenborgske patriotiske Forenings Distriktsprotokol“ ved Forsamlingen i Teterow den 12te Marts 1841:

„Med Hensyn til den bedste Frugtfølge for en Bondegaaards Jorder meddeelte N. følgende Foredrag: En Markinddeling og Frugtfølge, som forekommer mig hensigtsmæssig fornemmelig for en Bondegaaard, hvor den størstmulige Indtægt kan følge Skridt med Jordbundens Berigelse, vil jeg her forsøge eksempelviis at fremstille i en Markinddeling paa 20,000 □ Roder (omtrent 150 Morg.), dyrkede i 5 Skifter, saaledes:

- 1) 2,000 □ Roder med Kartofler og Roer,  
2,000 — — — Bælgfrugter, saasom Erter,  
Lindser, Biffer,
- 2) 2,000 — — — Baarsæd efter Hyypevæxterne,  
2,000 — — — Vintersæd efter Bælgfrugterne,
- 3) 4,000 — — — Klovergræs, som flaaes 1  
Gang og derefter afgræsses.

- 4) 4,000  Roder med Græsning indtil Nr. 3 atter er tjenlig til at afgræsses, derefter Brak med 3 Plojninger,
- 5) 4,000 — — — Vintersæd.

Denne Foderproduction maa nødvendig give en stærk Gjødningproduction; og denne kan snart ikke faae Plads paa  $\frac{1}{3}$  af Arealen. Derefter maa det overlades Agerbrugerens Intelligents selv at bestemme, hvorledes han vil benytte den. Naar hans Avl af Sæd og Foder endelig mere og mere forsøges, vil han tilsidst af Mangel paa Plads om Sommeren staldfodre sit Dvæg.“

Saaledes vil Anvendelsen af det engelske Agerbrugs Grundsætninger ogsaa i Mecklenborg rykke nærmere og nærmere, og tilsidst blive ligesom hjemme der; hertil udkræves endnu: 1) at Dyrringen af Høpplæder udvides mere, saa at de optage i det mindste  $\frac{1}{10}$  til  $\frac{1}{5}$  af Agerlandet, og 2) at den rene Brak indskrænkes. De mecklenborgske Landmænds Betænkninger imod det Første, som foran ere anførte, ville lidt efter lidt forsvinde, saavel ved de heldige Exempler fra det nærliggende Mark, som herved har forøget Jordens Grundkraft, og hvor der endnu ikke er Mangel paa Mennekehænder, som og ved de i Mecklenborg selv indsamlede Erfaringer; den ved en udvidet Dyrring af Høpplæder fremkaldte omhyggeligere Dyrring af Jorden i Almindelighed og den successive Indførelse af en fuldkomnere Plov, som vil give Lei-

lighed til dybere Pløining, vil gjøre den fuldstændige Reenbrak mindre nødvendig, og idetmindste indstrænke den til Halvbrak efter de tættere og renere staaende Klovergræsskifter.

I Holsteen indføres ogsaa et forandret Sædskifte, men det gaaer langsommere end i Mecklenborg. Den Hovedretning, som den landoeconomiske Indtægt der har taget, nemlig Dybræt af Hornqvæg og en meget udstrakt Smørproduction, gjør at mange Landmænd med stor Forkjærlighed endnu holde fast ved det gamle Avlsystem.

Af nyere Sædskifter lærte jeg der at kjende:

- 1) Kartofler, 2) Byg, 3) Klovergræs til Slæt, 4) Samme til Græsning, 5) Vigeledes, 6) Havre, 7) Brak, 8) Vintersæd; eller
- 1) Kartofler, 2) Byg, 3) Klovergræs til Slæt, 4) Samme til Græsning, 5) Havre, 6) Brak, 7) Raps, 8) Vintersæd.

Men fremfor Alle udmærkede Capitain Carr paa Tüschendorf ved Lübeck sig ved sin roesværdige Iver med Indførelsen af det engelske Agerbrug, tilligemed udvidet Foderdyrkning og Fædrift, og det er ønskeligt, at de velgjørende Følger af dette interessante Avlsbrug ikke udeblive.

Hans tredobbelte Frugtsølge er:

Paa leret Sandjord:

- 1) Koer, 2) Byg, 3) Slaaeflover, 4) Vintersæd, 5) Blandfoder, raddyrket, 6) Havre.

Paa stærkere Leerjord:

- 1) Bønner, raddyrkede, 2) Vinterhvede, 3) Klovergræs  
4) Samme til Græsning for Hornqvæg, 5) Havre.

Paa lettere Sandjord:

- 1) Kartofler, 2) Erter, raddyrkede, 3) Rug, 4) Klovergræs, 5) Samme til Faaregræsning, 6) Havre.

Desuden udbreder Carr den fuldkomne engelske Svingplov af Jern, har meget hensigtsmæssige Engvandingssanlæg, har indført det ayrshirske Hornqvæg fra Skotland og andet mere.

Disse Bemærkninger om de Forandringer, som foregaae i det meklenborgske og holsteenske Agerbrug kan jeg ikke slutte uden ogsaa her at beundre Thærss vidtskuende Blik, da han i sin Indledning til Kundskab om det engelske Landbrug 1ste B. S. 760, for henved 50 Aar siden, sagde:

„Lad kun en Deel af de store Landmænd i hine Egne (Meklenborg og Holsteen) erklære mig for en Stueoeconom eller endog for en vindig Projectmager, efterat de have læst disse Blade, — jeg kan dog alligevel umulig tænke mig de meklenborgske og holsteenske Eiendommers lykkelige Forhold, uden at fremsætte flere Ideer om Avlsystemer, ved hvilke de kunde blive endnu bedre benyttede. Om 20—30 Aar vil man have forglemt mig og dette Skrift, men bedømme denne Sag ganske anderledes. Den fuldstændige Staldfodring opgiver jeg for det forste; men ikke Foderdyrkning til Græsgang og til Vinterfoder. De flere Mennesker, som naturligtviis kunne udtræves hertil, vil det være let at forstaae under gode Betingelser. Som Idee til en saadan Markinddeling foreslaaer jeg: 1) Hyyeværter,

2) Byg, 3) Klover, 4) Hvede, 5) Erter eller Bønner, raddyrkede, 6) Rug, 7) Klovergræs, 8) Klovergræs, 9) Havre, 10) Rug."

Vi have endnu tilbage at beregne Gjødningsforholdet efter nogle af de ovenfor antagne Frugtfolger:

Det markske Sædsliste (see ovenfor)

1) Kartoffler, 2) Byg, 3) Klovergræs, 4) Klovergræs, 5) Vintersæd, 6) Kartoffler, 7) Byg, 8) Grønvisker, 9) Rug.

Altsaa for hver 9 Morgen:

Gjødning:

2 Gange 3 Afgrøder à 12 Læs

= 24 Læs à 22 Ctr. 528 Ctr.

derfra 2 Kloveraar, 1½ Læs. . . . . 33 —

Rest 495 Ctr.

Avlen:

Kartofler . . . . . 55 Ctr. Høværdi

Baarsæd . . . . . 16 — Halm

Klovergræs, 1ste Aar . . . . . 30 — Høværdi

— 2det — . . . . . 15 — —

Vintersæd . . . . . 25 — Halm

Kartofler . . . . . 55 — Høværdi

Baarsæd . . . . . 16 — Halm

Grønvisker . . . . . 24 — Høværdi

Vintersæd . . . . . 25 — Halm

4 Morg. Græsning paa Stubjord

à ¼ Ctr . . . . . 3 — Høværdi

tilsammen 264 Ctr.

som giver det dobbelte af Gjødning 528 —

der bliver altsaa Overskud af Gjødning, hvorfor en Deel af Kartoflerne kunne anvendes til Brændeviin.

Dersom vi fradrage de halve Kartofler, altsaa af 1 Morg., og anvende dem i Brænderiet, saa vil Frembringelsen af Gjødning blive følgende:

fra de ovenansførte . . . . . 264 Ctnr.

fragaae 1 Morg. med Kartofler 55 —

Rest 209 Ctnr.

hertil  $\frac{5}{12}$  af hiin Sum, som Affald, 23 —

Summa 232 Ctnr.

udgjør det dobbelte af Gjødning . 464 —

der udfræves altsaa endnu omtrent

$\frac{3}{4}$  Morg. Eng for hver 9 Morg.

Ager, à 20 Ctnr. pr. Morg.,

= 15 Ctnr. Hø, eller . . . . . 30 — } Gjødnings-

tilsammen 494 Ctnr. } værdi

Dersom man har mere Engtillæg, saa kan man anvende endnu flere af Kartoflerne til Brændeviin, eller og, paa Skiftet Nr. 8, tage Erter som Handelsvarer, hvilket ogsaa finder Sted i Mark.

Halmens Forhold til Foderet:

82 Ctnr. Halm, 165 Ctnr. Foder (dersom 55 Ctnr. Kartofler anvendes til Brændeviin) og med  $\frac{3}{4}$  Morg. Eng; altsaa som 1 til 2.

Arealet benyttes i følgende Forhold:

Handelsproducter (naar det ene Skifte Kartofler regnes som Handelsvare) . . . . .  $\frac{1}{2}$

Foder . . . . .  $\frac{1}{2}$ .

Nyere meklenborgsk Sædskifte (see ovenfor):

1)  $\frac{1}{2}$  Kartofler,  $\frac{1}{2}$  Erter, 2)  $\frac{1}{2}$  Vintersæd,  $\frac{1}{2}$  Baarsæd,



- 3) Klovergræs, 4) samme til Græsgang, 5) Brak,  
6) Raps, 7) Vintersæd.

Altsaa for hver 7 Morgen

Gjødning:

til 2 Afgrøder, hvoriblandt  $\frac{1}{4}$  med

Bælgfrugter. . . . 7 Læs

til 2 andre Afgrøder,

hvoriblandt Raps . 11 —

tilsammen 18 Læs à 22 Ctr. = 396 Ctr.

deraf erstatte:

2 Aar Klovergræs,  $1\frac{1}{2}$  Læs . . . . . 33 Ctr.

1 Aar  $\frac{1}{2}$  Brak à 2 Læs, er 1 Læs 22 —

55 Ctr.

Rest 341 Ctr.

Avlen:

$\frac{1}{2}$  Morg. Kartofler à 55 Ctr. . . 27 $\frac{1}{2}$  Ctr. Høværdi

$\frac{1}{2}$  — Erter à 16 Ctr. . . . . 8 — Halm

$\frac{1}{2}$  — Vintersæd à 25 Ctr. . . 12 $\frac{1}{2}$  — —

$\frac{1}{2}$  — Baarsæd à 16 Ctr. . . . 8 — —

1 — Klovergræs, 1ste Aar . . 30 — Høværdi

1 — — 2det Aar . . 15 — —

1 — Raps . . . . . 13 — Halm

1 — Vintersæd . . . . . 25 — —

3 $\frac{1}{2}$  — Græsning paa Stubjord à  
 $\frac{3}{4}$  Ctr. . . . . 2 $\frac{1}{2}$  — Høværdi

1 — Græsning paa Brakjord . 1 $\frac{1}{2}$  — —

tilsammen 143 Ctr.

dette udgjør i Gjødning . . . . . 286 —

der er altsaa en Mangel af . . . 55 —

saar at et saadant Avlsbrug ikke kan bestaae som selv-

stændigt, men nødvendig udfræver omtrent  $1\frac{1}{2}$  Morg. Eng for hver 7 Morg. Agerland.

Halmens Forhold til Foderet er som 2 til 3.

Arealen benyttes i følgende Forhold:

Handelsproducter (Raps beregnes for  $1\frac{1}{2}$  Aar) .  $\frac{1}{2}$   
 Foder . . . . .  $\frac{1}{2}$ .

Dersom Kartoffeldyrkning fuldstændig indføres i dette Sædskifte og dersom Brakbehandlingen, herved og ved en fuldkomnere Pløining, indskrænkes til Sommerbrak, saa erholdes følgende Resultat:

Gjødning:

til 2 Afgrøder . . . . . 8 Læs

til 2 andre, deriblandt

Raps . . . . . 11 —

tilsammen 19 Læs à 22 Ctr. = 418 Ctr.

deraf erstatte:

3 Klovergræsskifter à 1 og  $\frac{1}{2}$  Læs = 2 Læs . 44 —

Rest 374 Ctr.

Avlen:

1 Morg. Kartofler . . . . . 55 Ctr. Høværði

1 — Baarsæd . . . . . 16 — Halm

1 — Klovergræs . . . . . 30 — Høværði

2 — Græsning paa samme . . 30 — —

1 — Raps . . . . . 13 — Halm

1 — Vintersæd . . . . . 25 — —

3 — Græsning paa Stubjord .  $2\frac{1}{2}$  — Høværði

tilsammen 171 $\frac{1}{2}$  Ctr.

hvilket udgjør i Gjødning . . . . 342 $\frac{1}{2}$  —

der mangler altsaa . . . . . 31 $\frac{1}{2}$  —

som kan dækkes med  $\frac{3}{4}$  Morg. Eng. Herved vilde

Forholdet mellem Halm og Foder forbedre sig, saa det blev som 1 til 2.

III. Omtrentlig Bestemmelse af Indtægtsforholdet ved de forskjellige Avlsystemer, men fornemmelig af den mere eller mindre udvidede Foderproduktions Indflydelse; tilligemed Resultater heraf.

For at man, under almindelige Forhold, kan bedømme de forskellige Avlsystemers Værdi, paaligger det mig nu, som Fortsættelse af de anstillede Betragtninger, at forsøge paa at anstille en omtrentlig Bestemmelse ved at sammenligne Forholdet af deres Indtægt beregnet til Penge, men fornemmelig ved at betragte den Indflydelse, som den paa Agerjorden i mere eller mindre Grad udvidede Foderdyrkning (Dyrkning af Hyppewærter derunder indbefattet) har paa det hele Avlsbrugs Indtægt ogsaa under ikke engelske Forhold, og i det Hele taget under saadanne Forhold, hvor ingen særegne Hindringer, som f. Ex. Mangel paa beqvem Jord, paa Arbeidskræfter, Dvægets Af sætning, stille sig i Veien for Balget mellem de forskellige Avlsystemer.

Ved saadanne Indtægtsberegninger finder Enhver en Hindring i Besvarelsen af det Spørgsmaal, som strax paatrænger sig:

hvorledes skal man beregne Værdien af saadanne Gjenstande, hvilke i stort Quantum ikke kunne betragtes som Handelsvarer, altsaa fornemmelig

Fodringsmaterialier, — Halm, — Gjødning?

Saalænge Agerdyrkningsstatifen endnu ikke har givet os nøiagtigere Bestemmelse, — og dette vil, paa Grund af mange sammenvirkende Omstændigheder, vel endnu vare længe, — til Afgjørelsen af saadanne Spørgsmaal, som disse: hvor meget hver enkelt Afgrøde tærer af Jordens Kraft, i hvilket Forhold Gjødningen atter giver Erstatning og forøger Afgrøderne, o. s. v.; hvilken positiv Værdi man altsaa skal tillægge Gjødningen og Gjødningsmaterialet, saa vil Besvarelsen af hine Spørgsmaal og de paa samme grundede Slutninger stedse tilbyde store Banfeligheder ved landoeconomiske Indtægtsberegninger. I Almindelighed kommer Beregningen over Dvægholdet slettest derfra; thi Foderdyrkning og Dvæghold blive skilte fra hinanden; Foder og Halm bliver sædvanligt skrevet Besætningen til Udgiot med en Priis, til hvilken man aldrig kan sælge i Masse, om endog et saadant almindeligt Salg var tænkeligt; Gjødningen derimod bliver skrevet Besætningen tilgode med en Priis, der er saa ringe, at man i Almindelighed aldrig kan kjøbe den herfor i Masse. Herved og tillige paa Grund af den Omstændighed, at Fædriften i Almindelighed drives paa en lidet rationel Maade og følgerlig med ringe Udbytte, fremkommer iffun en ringe Indtægt af Fædriften til Begunstigelse og Fordeel for Dyrkningen af Handelsvarer; og derfor har ikke sjelden den for Agerbruget farlige Feilslutning udbredt sig, at man nemlig skulde indskrænke Foderdyrkning og Fædrift til det Nødvendigste, hvis Bestemmelse for-

resten er vanskelig, og ansee Agerjorden bestemt til alene at frembringe saa stort et Quantum Handelsproducter og Halm, som muligt, samt at denne forstorstedelen skulde underholdes ved Engene, hvorfor disse bestandig maae blive i en kraftløs Tilstand, udfikede til at give nogen synderlig Indtægt og uden at de behørig inddrages i Indtægtsberegningen af den hele samlede Eiendom. De ovenfor berørte Omstændigheder gjore og den landoekonomiske Bogsføring saa besværlig for os. Hvor vilde ikke den praktisk regnende engelske Landmand undre sig, naar han i disse paa Fædriftscontoen — Dvægs og Faarehold — sædvanlig fandt et Deficit! „Haves der da“ — vilde han vel spørge — „flet ingen Indtægt af Foderdyrkning og Fædrift, hvilke ikke maae adstilles i Resultaterne af Avlsbruget, og til hvilke man dog ogsaa i Tydskland anvender idetmindste det Halve af Areallet? Maa et saadant Resultat ikke udledes af et mindre fuldkomment Agerbrug, eller og grunde sig paa falske Præmisser i Regningen?“ Man maa noie betænke, at ogsaa hos os kan i Almindelighed — Undtagelser kunne ikke komme i Betragtning — Agerdyrkning aldeles ikke betragtes adskilt fra Dvæghold og Foderdyrkning, samt at intet godt Agerbrug kan finde Sted uden rigelig Gjødning; at man idetmindste maa beregne Gjødningens Priis saaledes, at Fædriften ikke har Deficit; at man kan betale Gjødningen endnu dyrere uden at have Tab herved, dersom man blot anvender den rigtigt; men at vistnok den handler bedst, som veed at forskaffe sig en riig Gjødningsfrembringelse med den

mindst mulige Forringelse af den rene Indtægt; og at dette vistnok i Almindelighed bedst opnaaes derved, at rigelig Frembringelse af Foder finder Sted paa Agerjorden i et saadant Forhold, at samme holdes i tilbørlig Kraft, Ager og Eng blive uafhængige af hinanden, og endelig en, til disse Fornødenheder svarende, stærk, men fornemmelig rationel, Fædrift indføres, som er istand til at skaffe Foderet den høieste Priis og altsaa paa det billigste producere Gjøbningen.

Jeg troer at ogsaa jeg bør vove at fremtræde som Forkæmper for denne Sandhed, for at ogsaa jeg saavidt muligt kan bidrage til at godtgjøre, at en godt behandlet og udstrakt Foderdyrkning paa Agerjorden, i Forbindelse med en forsøgt, fuldkomnere Fædrift i dens forskjellige Retninger, ligeoverfor fremherskende Dyrkning af Handelsproducter ikke alene ikke forringes, men i de fleste Tilfælde forhoier den rene Indtægt af et givet Areal; — for at ogsaa jeg kan fremhæve den saa ofte miskjendte store Vigtighed, med Hensyn til den hele Indtægt, af en udvidet Foderdyrkning, og en saa fuldkommen som muligt behandlet Dvægavl; og jeg vil ved denne Leilighed gjerne tilstaae, at det fornemmelig er min egen Betragtning af det engelske Landbrug, som i hoi Grad har bestyrket mig i denne Overbeviisning.

Bed de Beregninger, som nu skulle anstilles, er jeg, med Hensyn til det Ovenanførte, ganske enig med det, som den practiske Koppe udtaler:

„Naar man vil beregne Omkostningerne, saa forarsager Gjøbningen stor Vanskelighed. Jeg foreslaaer

ved Beregningen over Agerdyrningen gaaſte at udelade Omkoſtningerne ved Frembringelſen af Gjødning, og at gaae ud fra den i det Hele rigtige Forudsætning, at ved et rigtigt Forhold mellem Dvæghold og Agerbrug afgiver det Sidſte uden Godtgjørelſe Halmen til Dvægholdet, men modtager igjen Gjødningen uden noget Bederlag."

Der vil alſaa alene blive Tale om følgende Spørgsmaal:

- 1) hvilken Indtægt giver Ageren af virkelige Handelsproducter?
- 2) hvad indbringer Foderdyrningen ved Dvægavl, d. e. til hvilken Priis udbringes Fodringsmaterialier ved Dvægavlen?
- 3) hvilken Gjennemſnits-Indtægt fremkommer ved begge diſſe for et viſt Avlsbrug?

Da der her alene tages Henſyn til Gjennemſnits-Indtægten af Handelsvareſtifterne og Gjennemſnits-Indtægten af Foderſtifterne, ſaa behøver man ved hver enkelt Frugtfolge alene at beregne Gjennemſnits-Virkningen af Gjødningen paa de forſkiellige Producter, hvad enten diſſe nu komme nærmere ved eller længere fra den foregaaende Gjødning, og man undgaaer herved den Vanſkelighed at ſtulle udſinde den Gjødningsværdi, ſom hver enkelt Afgrøde fortærer. Saavel ved Handelsvarerne ſom ved Fodermidlerne er Indtægten af Stifterne baade ſnart og ſeent efter Gjødningen blandet med hinanden, og udeſvner derved hinanden (Gjødningens Anvendelſe paa Eng

vil blive betragtet særskilt, og ved de følgende Beregninger antages alene ugjødftet (Eng). De vigtigste Foderproducter, Klover og Hypperværter, trives ikke godt uden efter rigelig Gjødftning, denne kommer derfor disse ligesaa meget tilgode som Handelsproducterne, ihvorvel det, f. Ex. ved Kloveren antages, at den ikke formindsker Jordens Kraft.

Frugtverelen kommer saavel Handelsproducterne, som Foderværterne tilgode. Kun naar man vil sammenligne den rene Indtægt af enkelte Productioner, og ikke den af Avlsbrugene i Almindelighed, med hinanden indbyrdes, samt udbrage Resultater heraf, saa maa man tage noie Hensyn til Gjødftningen og den forskellige Følge efter samme.

Vi ville vende tilbage til de ovenanførte tre Hovedspørgsmaal. Det første er mindre vanskeligt at besvare, naar der alene forlanges almindelige Gjennemsnits-Resultater.

Her handles fornemmelig om at udfinde Følgende:

- a) et almindeligt, de fleste Forhold omfattende, Middeltal for de forskellige Handelsproducters Naturaludbytte pr. Morgen.

Hertil staae de forskjelligste Kilder til vor Raadighed. Det følgende Middeltal er udbraget af de due- ligste Landmænds Angivelser, sammenlignet med egen Erfaring, under Jagttagelse af den i Indledningens antagne Gjennemsnits-Gjødning.

- b) Et Middeltal for disse Producters Priis, som Handelsvarer.



Hertil troer jeg påsæligst at kunne vælge et omtrentligt Middeltal af de Priser, som med Hensyn til de der stedfindende Forhold og i temmelig runde Tal kunne udtrages af de sidste 10 Aars betydelige Drift i Hohenheim.

- c) Dyrkningsomkostningerne for at kunne sammensille de forskellige Producters Indtægt i Pengesværd.

Dersom man her vilde søge et Middeltal under de forskjelligste Forhold, paa den forskjelligste Jordbund, ved Eiendommens forskjellige Beliggenhed, Størrelse, Frastrand fra Bygninger og Handelsplads, i Forhold til de disponible Arbeidskræfter o. s. v. og med Hensyn til den i de mangfoldige Frugtfolger forskjellige Forfrugt, forskjellige Brakning o. s. v., saa vare saagodtsom uudsørlige Beregninger nødvendige. Dersom jeg ikke skal hengive mig til den største Vidtøstighed, hvilken dog alligevel ikke kunde indstaae for Rigtigheden indtil den mindste Detail, saa kan jeg ikke hjælpe mig paa anden Maade, og anseer det desaaarsag for det Simpleste alene at antage den virkelige Omkostning, som i et Tidsrum af 8 Aar har fundet Sted i Hohenheim paa en Eiendom med omtrent 1000 Morg. Land, som tildeels ligger i temmelig Frastrand fra Gaardens Bygninger, med en Jordbund, som afverlende bestaaer af sandet Leerjord, Leer og stærkt Leer, ogsaa Pottemagerleer, med tilstrækkelig Befolkning og altsaa middelmaadige Arbeidspriser; og derhos angive, hvilken Behandling derunder er indbefattet efter de forskjel-

lige Forfrugter, hvorefter da Enhver kan bedømme dette efter sine egne Forhold. Det i Indledningens bemærkede maa her gjentages, at om endog, under saadanne almindelige Sammenligninger, de enkelte Grundsætninger umulig kunne passe for hvert enkelt Forhold, saa vil dog dette med Hensyn til det foreliggende Diemed atter jævne sig derved, at den samme Maalestof anvendes for alle Avlsystemerne.

Man kan i denne Henseende ogsaa indvende, at f. Er. ved Avlsbrug, som have Brakning, der ville Dyrkningsomkostningerne for denne, og altsaa ogsaa for Vintersæden, være høiere, end ved Frugtverelbrug uden Brak. Dette kan, under saadanne almindelige Beregninger, ligesaaledes skrives hiint til Udgiøt, som man efter de foranførte Bemærkninger kan godtskrive Brakbrugerens, Grønlandsbrugerens, Frugtverelbrugerens den særegne Virkning paa Indtægten, som af den Ene tillægges Brakken, af den Anden Grønlandet og af den Tredie Verelen.

Iblandt Dyrkningsomkostningerne er beregnet:

Behandlingsarbeidet, Saaening og Sædforn, Sædens Pleie, Høst og Indførsel, Omkostningerne ved Tærkning og Arbeidet med Opbevaringen indtil Anvendelsen. Med Hensyn til de sidste Poster, hvilke ikke ligesom de første staae i Forhold til Arealen men til Høstens Størrelse, er den ved Hohenheim for en større Afgrøde foresaldne Omkostning reduceret til den antagne ringere almindelige Gjennemsnits-Indtægt.

De sædvanligste Arbeidspriser og Lønninger saa-

ledes, som de findes angivne i den hobenheimfke Bogføring, ere: for en Hest daglig 30—44 Kr. \*), Dagsløn for 1 Mand 22—24 Kr., for 1 Pige 16 Kr., og herefter beregnes de øvrige Arbejdspriser.

Kapitaler og almindelige Administrationsomkostninger, hvilke blive at fordele paa det hele Avlsbrug, ville, med Hensyn til vort Diemed, ikke komme under særskilt Beregning hverken ved Handelsvarerne eller ved Dvægavlen; Enhver maa selv beregne disse, naar han vælger et System; heller ikke Bedligholdelse af Bygninger og Redskaber medtages, ligesaa lidt som Arbeidet ved Gjødsningen, af de foran udviklede Grunde, enkeltviis kommer med i Betragtning. Den Indtægt, som skal udfindes, kan altsaa ikke betragtes som reen Indtægt, men alene som det sammenlignende Forhold for den rene Indtægt, saaledes som dette ved de forskjellige Avlssystemer under lige Omstændigheder sammenligningsviis maa forholde sig imod hinanden.

Ifølge dette vil det Middeltal, som skal søges med Hensyn til Besvarelsen af det første Spørgsmaal, stille sig saaledes:

---

\*) 1 Kreuz. =  $1\frac{1}{4}$  β; 1 Fl. = 60 Kreuzer.

Oversætt.

Handels- producter.	Naturalind- tagt med etlig almindelig Middeltal.		Den hele Sæntægt i Mængde.		Dyrningsomkostninger i Hohenheim.		Pengeindtagt med Fradrag af Dyrnings- omkostning.	
	pr. Morg.	fl. Sk.	pr. Morg.	fl. Sk.	pr. Morg.	fl. Sk.	pr. Morg.	fl. Sk.
Winter- høede*) .	3½ Scheff.	12 "	42 "	15 "	27 "	Uffaa Gjen- nemføindsindtagt for 1 Morgen Winterløb 22 fl. samt Stub- jordens Græs- ning (f. nedenf.) 22 fl. 22 Kr.		
Rug . .	3½ —	8 "	28 "	11 "	17 "	Gjennemføinds- indtagt for 1 Morgen Gaar- løb 13 fl. 45 Kr. samt Stub- jordens Græs- ning 14 fl. 7 Kr.		
Byg . .	4 —	7 "	28 "	11 "	17 "			
Havre . .	4½ —	4 54	22 "	11 30	40 30			
Kløb . .	3½ —	22 30	73 "	13 "	60 "			

\*) Her er anført Høede ved Siden af Rug som Winterfrugt. Med Hensyn til de Gane, hvor der, som i det  
 sydvestlige Rydsland, dyrkes mere Spelt end Høede, kan det bemærkes, at efter et almindeligt Middeltal for  
 Hohenheim, hvor begge Grøder ere dyrkede ved Siden af hinanden, har der i reen Pengeindtagt af begge  
 pr. Morg. ikke vist sig saa stor Forskiel, at den kunde udøve Indflydelse paa vor Beregning.

Skøflaende Tabel reduceret til dansk Maal og Mynt af Dverfsatt.

Handels- producter.	Naturalind- tægt med et almindeligt Middeltal.	Dmtrentlig Pris.		Den hele Indtægt i Penge.		Dyrknings- omkostninger.				Pengeindtægt med Fradrag af Dyrknings- omkostninger.			
		pr. Td.		pr. Td. Land.		pr. Td. Land.							
		skbd.	β	skbd.	β	skbd.	β	skbd.	β		skbd.	β	
Winterhvede	7 Td. 61 Stf.	7	3 10	58	3	2	21	10	37	2	8	Afslaa Gjen- nemsnitsindtægt for 1 Td. Land Winterfod: 30 Rbd. 4 $\frac{1}{2}$ , samt Græsning paa Stubjorden (see nedenfor) 31 Rbd. 1 $\frac{1}{2}$ 3 $\frac{1}{2}$ .  Gjennemsnits- indtægt for 1 Td. Land Waarsfod: 19 Rbd. 2 $\frac{1}{2}$ 15 $\frac{1}{2}$ , samt Græsning paa Stubjorden: 20 Rbd. 2 $\frac{1}{2}$ .	
Rug . . . .	7 - 61 -	5	"	39	2	6	15	2	23	5	8		
Bjerg . . . .	8 - 7 -	4	2 10	39	2	6	15	2	23	5	8		
Havre . . . .	10 - " -	3	"	30	5 10	10	15	5	4	15	"		6
Raps . . . .	7 - 11 -	14	1 8	102	5	4	18	1	12	84	3		8

Det andet af de foranførte Spørgsmaal: til hvilken Priis udbringes Fodermaterialierne ved Fædriften? kunde slet ikke besvares, dersom det skulde skee ved et almindeligt Middeltal af alle sædvanlige Forhold.

Her maa visseelig alene en given Localitets Resultater levere et Holdepunkt, hvorefter Enhver saa kan bedømme sine egne Forhold, forsaavidt som det overhovedet ved vor Angivelse skal godtgjøres, hvorvidt, d. e. under hvilke Forhold, en Forøgelse eller Indskrænkning af Foderproductionen er oeconomisk rigtig.

Vi ville altsaa ogsaa her holde os til det virkelige Exempel fra Hohenheim efter et Middeltal af 8 Aar, og jeg skal documentere dette ved følgende Beregninger:

Der skal oplyses:

- 1) Til hvilken Priis er 1 Ctnr. Hoværdi udbragt efter Fradrag af de til Dvægholdet medgaaede Omkostninger;
- 2) Hvilke Dyrkningsomkostninger skulle fradrages for hver Morg. Foderfrembringelse, for at man kan udfinde den tilbageblivende Indtægt.

Resultaterne heraf ere:

- 1) Naar der holdes gavngjørende Hornqvæg, d. e. Malfekøer med regelmæssig Opdræt af Ungqvæg.

Heraf holdes i Hohenheim 80—100 Stkr. Stort- og Ungqvæg med fuld Staldfodring.

Indtægterne i disse 8 Aar vare:  
af Mælk (sædvanlig Gjennemsnitspriis  $3\frac{1}{2}$  Kr., hvor-

til den blev solgt til Ostefabri-  
kation) . . . . . 16,092 Fl. 54 Kr.  
af solgt Dvæg, hvorved Gjennem-  
snitsprisen for Tyre, Køer og  
Stude udgjorde 57 Fl. for Stk. 18,949 — 15 —  
tilsammen 35,042 Fl. 9 Kr.

De til Dvæggholdet anvendte Om-  
kostninger, med Undtagelse af Fo-  
deret, saasom Tyndeløn, alle øv-  
rige Haandarbejder ved Foderets  
Tilveiebringelse, Haffelseffæring,  
Salt, Olie, Staldrequisiter, ud-  
gjøre . . . . . 9,587 — 50 —  
bliver Indtægt 25,454 Fl. 19 Kr.

Det anvendte Dvæantum Foder, i Høværði, Strøelse  
iberegnet, udgjorde . . . . . 69,382 Ctnr. \*)

1 Ctnr. Høværði var altsaa her udbragt til en  
Priis af 22 Kr.

## 2) Schæferi.

Antallet af Faarene, baade gamle og unge, var  
i Almindelighed 1,100 Stkr. Her findes det ved eget  
Tillæg sædvanlige Antal Moderfaar, Bæddere, Marslam,  
Lam og Bedder; de sidste sælges oftere magre end fede.  
Hovedstammen bestaaer af Elektoralsaar; den mindre  
Deel er frenkommen ved Krydsninger deels med Mes-

\*) For hvert Ctnr. Høværði falder altsaa med fuld Stald-  
fodring i Gjennemsnit 8 Kr. som Omkostninger ved  
Dvæggholdet.

Naar der holdes Græsgang, er det billigere; fornem-  
melig ved det engelske Græsningsystem med Kobler.

rinos, deels med tydske Faar og engelske langulbede Faar.

Indtægten i de sidste 8 Aar udgjorde for Uld, Tillægsdyr, Bragfaar, Skind, o. s. v. 49,475 Fl. 22 Kr.

(Dette indkom i Gjennemsnit af

185 Ctnr. Uld, pr. Ctnr. . 150 Fl.

285 Bæddere, pr. Stk. . . 23½ —

1,231 Moderfaar, pr. Stk. 8½ —

626 Beder, pr. Stk. . . 7½ —)

Udgiften for Faareholdet, alle andre Arbeider, Olie, Salt, o. s. v.

med Undtagelse af Foderet . . . 12,530 — —

Rest 36,945 Fl. 22 Kr.

Det til Schæferiet anvendte Foder maa beregnes saaledes:

Vinterfoder efter Specification ovenfor

(30,683 + 2,000 Ctnr. Høværdi i 4,000 Ctnr. Strøelse)

32,683 Ctnr. Høværdi.

De til Schæferiet indrømmede Græsgange blive beregnede til Høværdi efter det i Forveien antagne Middeltal.

Men med Hensyn til Beregningens nærmeste Nærmeste maa der skielnes mellem

a) de Græsgange, hvis Foder ogsaa kunde benyttes paa anden Maade end til Faar, hvis Høværdi derfor, som saadant, maa henregnes til Faareholdet; og

b) saadanne Græsgange, som fornemmelig alene kunne afbenyttes til Faarehold, hvorfor de alene kunne beregnes til en saadan Værdi, hvortil de sædvanlig kunne erholdes til Faarehold.

Herefter kunne de Græsgange, som i Gjennem-



snit aarlig have været tildeelte Jaarene, beregnes saaledes :

til a) 75 Morg. Klovergræs (efter det daværende Avlsbrug 1—2—3 og 4 aarigt) à 18 $\frac{1}{2}$  Ctnr. (Middeltal af 30 og 3 Gange 15 Ctnr.) . . . 1,400 Ctnr.  
44 Morg. Eng og Skovland à 18 Ctnr. . . . . 792 —

til a) tilsammen 2,192 Ctnr.

b) 475 Morg. Land, som er under Ploven, til 1 $\frac{1}{2}$  Ctnr. Hoværdi . . . . . 534 Ctnr.  
190 Morg. Eng om Foraaret og efter Efterflættten à 3 $\frac{2}{3}$  Ctnr. . . . . 684 —  
45 Morg. naturlig Græsgang paa Veie, Grøfter, Græsstrimler o. s. v. à 9 Ctnr. 405 —

tilsammen 1,623 Ctnr.

Hertil kommer endnu en i Nærheden forpagtet Græsgang paa Brakfjord, Stubfjord og Engestergræsning; her kunde i Gjennemsnit holdes 160 Stk. om Sommeren. Beregner man hertil 7 Maaneder, eller 210 Dage, à 2  $\mathcal{H}$  Hoværdi Stykket, saa udgjør dette om Aaret. . . . . 672 —

til b) tilsammen 2,295 Ctnr.

ialt 4,487 Ctnr.

Det er tilstrækkeligt heraf at beregne 2  $\mathcal{H}$  Hoværdi daglig pr. Stk., da Foderland benyttet til Afgræsning er mere nærende end den til Staldfodring producerede og med et almindeligt Middeltal beregnede Bægt af Foder, hvilket fornemmelig Englænderne meget fremhæve, saa at man, ogsaa paa

Grund af mangfoldige Forsøg i Tydskland, kan antage, at 5  $\mathcal{T}$  Græs, som afgræsses, virker omtrent ligesaa godt paa Dvæget, som 6  $\mathcal{T}$  Grønsfoder i Stalden.

Den ovenanførte Masse af Græsning kan altsaa udrede Underholdning til omtrent 1100 Stfr. Faar (210 Dage à 2  $\mathcal{T}$  pr. Stf.). Herunder er ogsaa indbefattet den Græsning, som fornemmelig alene afbenyttes til Faar, nemlig 2295 Ctnr.

à 2  $\mathcal{T}$  daglig,  
eller 420  $\mathcal{T}$  pr. Stf.  
tilsammen 546 Stfr.

Denne Græsning's Værdi, saaledes som den sædvanlig kan blive bortforpagtet, kan ansættes til 1 Fl. pr. Stf.

Dette maa lægges til den øvrige Udgiwt for Faarene; nemlig: ovenfor er som Udgiwt for Schæseriet i 8 Aar beregnet . . . . . 12,530 Fl.

Hertil Værdien for denne Græsgang

à 546 Fl. aarlig i 8 Aar . . . . . 4,368 —  
tilsammen 16,898 —

naar dette fradrages den oven-

nævnte Indtægt . . . . . 49,475 — 22 Kr.  
bliver tilbage . . . . . 32,577 Fl. 22 Kr.  
som skulle fordeles paa Fodringen, nemlig

1) Den Deel af Græsningen, som er indbefattet under a) og som ogsaa paa den anden Maade kunde være kommen til Nytte:

aarlig 2,192 Ctnr. og i 8 Aar . 17,536 Ctnr.

2) Vinterfodring . . . . . 32,683 —  
tilsammen 50,219 Ctnr.

1 Ctnr. Høværdi var altsaa med Faarehold udbragt til en Værdi af 39 Kr.

For at kunne uddrage Resultater af disse Indtægter af det Hohenheimer Dvægghold, maae følgende Oplysninger vedføies:

#### Hornqvæggholdet.

I den Periode, hvoraf ovennævnte Middeltal er udtaget, indtraf ingen gunstige, men snarere ugunstige Omstændigheder i oeconomic Henseende.

Dvægbesætningen var nemlig, som Følge af Underviisningen ved Anstalten, sammensat af forskjellige Stammer, saa at

1) forholdsviis mange — lidet indbringende — Springtyre maatte underholdes; 2) af disse Raceer ikke altid kunde udvælges de, som vare udstyrede med de fortrinligste Egenstaber; 3) altsaa ogsaa saadanne vare deriblandt, som ikke bleve søgte i Eggen; 4) hvorfor Dvægfsalg i Regelen alene indskrænkede sig til Slagterpriis, saa at Gjennemsnitsprisen for Stykket af Tyr, Ko eller Stud ifkun udgjorde 57 Fl., medens man i den seneste Tid erholder det dobbelte af denne Priis, naar man, ved at lægge Vind paa en fuldkomnere og mere yndet Race, arbejder paa at have Tillægsvæg til Salg; 5) da Tiderne vare mere gunstige for Schæferiet, saa erholdt dette det bedste og gavnligste Foder, hvorimod Hornqvægget alene modtog det simplere og mindre nærende, som ikke var af saa megen Værdi, men dog alligevel blev regnet lige med hiint pr. Ctnr. Høværdi; overhovedet var Fodringen ikke saa rigelig, som det nu erkjendes at være gavnligt.

## Schæferi.

Konjuncturerne for Faarehold vare i de første 5 Aar, 1831—36, gunstige saavel for Salget af Uld, som af Tillægsdyr, men derimod ugunstige i de sidste 3 Aar, 1837—39, hvilket ogsaa de ovenfor anførte Gjennemsnitspriser i Almindelighed godtgjøre.

Under disse Forhold kan det vel ansees for upar-  
tist, som en Gjennemsnits-Maalestof for Foderets Pris,  
at antage Middeltallet af de tvende anførte, altsaa af  
39 Kr. og 22 Kr., = 30½ Kr. pr. Ctr. Høvardi\*).

---

\*) Simple Indtægtsætninger af den sædvanligere landoeco-  
nisme Drift kunne maaskee understøtte de her i stort Gjennemsnit udfundne Middeltal.

## Hornqvæghold:

I Hohenheim er det nu en Grundregel at fodre meget rigeligt. Her er ikke Stedet til at gaae nærmere ind derpaa, hvilket jeg forbeholder mig til en anden Leilighed. I Almindelighed er man enig med de bekjendte v. Riedesel'ske Proportionstal og følgelig ligeledes med Grundsætningerne for Behandlingen af det ældre Hornqvæg, men derimod ikke med sammes Forslag til den vel noget for unaturlig fremstændede Opdræt og for hurtigt fremdvænte legemlige Udvikling hos Kalvene, hvilke man forøvrigt ogsaa i Hohenheim giver rigelig Næring.

Det Quantum Foder, som gives, beløber sig daglig til  $\frac{1}{3}$  af det levende Dyrs Vægt beregnet til Høvardi; dette finder Sted saavel for de ældre, som for de vorende Dyr, for hvilke sidste imidlertid en Gjennemsnitsvægt beregnes fra Fødselen og indtil de ere voksne.

Den levende Vægt for en Ko af Hohenheimer Racen beløber sig omtrent til 1,150  $\mathcal{R}$ .

Herfra maa endelig, ligesom ovenfor ved Indtagten af Handelsvarerne, fradrages Dyrkningsom-

Den daglige Fodergivt bestaaer altsaa herefter af 36  $\mathcal{L}$  Høvardi, eller aarlig . . . . . 131 Ctnr.  
Heraf give Kærne aarlig i Gjennemsnit:

af Mælk Stk. . . . . 1,250 Maal  
til en Priis af  $3\frac{2}{3}$  Kr. pr. Maal er dette 76 Fl. 24 Kr.  
hvortil kommer Værbien af en Spædkalb 3 — 36 —  
tilsammen 80 Fl.

Ifølge dette indbringer 1 Ctnr. Høvardi altsaa . 37 Kr.  
Derfra skal drages for Dvægets Røgt pr. Ctnr.

(see ovenfor S. 501) ? . . . . . 8 —

Rest 29 Kr.

Med Fodning udbringes Foderet til meget forskjellig Priis i Forhold til Karstiden, Indkjøbsprisen, Kjøbprisen o. s. v.; dog alligevel kan 1 Ctnr. Høvardi, efter Fradrag af Omkostningerne for Røgten, udbringes til en Værdi af 35 indtil 50 Kr., naar 1  $\mathcal{L}$  levende Vægt af Fedevæg, som i Hohenheim, har en Priis af 5—6 Kr. Paa enkelte Eiendomme i vor Egn nedenfor Neckar er det ofte Tilfældet, at Fremmede, for det meste Foder, sætte Drex paa Kost til Fodning. I dette Tilfælde giver Eiendommen Dvæget Foder, Strøelse og Røgt; Dvægets Eiermand betaler noget vist for Fodringen og lader Gjødningen blive tilbage. Jeg forskaffede mig i saa Henseende følgende Notiz: med en daglig Fodring, som steg fra 40 til 60  $\mathcal{L}$  Kartofler og fra 10 til 15  $\mathcal{L}$  Hø, altsaa med en daglig Gjennemsnitsfodring af  $37\frac{1}{2}$   $\mathcal{L}$  Høvardi pr. Stk., blev for hver Dre betalt i daglig Foderpenge 15 Kr., hvorefter hvert Ctnr. Høvardi udbragtes til 40 Kr. eller, med Fradrag af Omkostningerne, til nogle og Tredive Kr.

Faarehold.

Ifølge den Oplysning, som jeg har givet Forsamlingen i Potsdam, kan for de Faar, hos hvem Indtagten af Uld,

kostningerne for de forskjellige Fodermaterialier, hvor-  
 efter altsaa Indtagtsforholdet kan beregnes efter fol-  
 gende Sammenstilling:

som ved de forskjellige Merinos er Hovedsagen, Udbyttet  
 af Kjøb derimod en Biting, Middelindtagten for Ulben,  
 under de hohlenheimske, for Productionen af meget finul-  
 dede Faar ikke meget gunstige Forhold, aarligt beregnes  
 til . . . . . 3 Fl. 16 Kr.

Med Fradrag af Omkostningerne for Røgt,

Klipning, o. s. v. til . . . . . 3 Fl.

dertil Værdien af et Lam saalænge, som det

ernæres ved Moder-mælken . . . . . 1 —

tilsammen 4 Fl.

Som Fodring antages i Gjennemsnit 2  $\mathcal{A}$  Høvardi,  
 altsaa aarlig  $7\frac{1}{2}$  Ctnr.; 1 Ctnr. udbringes altsaa til en  
 Priis af 33 Kr.

Salg af Tillægsdyr, fordeelagtig Leilighed til Fed-  
 ning, ligesom og Dpært og Afgang ere her udenfor Be-  
 regningen.

Det er i mange Egne hos os Tilfældet, at fremmede  
 Schæferibesiddere opstalde deres Hjorde til Vinterfodring  
 paa andre Eiendomme, hvor de betale Foderet, men efter-  
 lade den frembragte Gjødning, hvortil Agerdyrkeren, som  
 afgiver Foderet i dette Diemed, leverer den fornødne Halm.

I dette Tilfælde sælger i Almindelighed Agerdyrkeren  
 Foderet i Kurve til 11 Ctnr. for en Priis fra 7 til 11  
 Fl., men maa paa den anden Side ogsaa sørge for Schæfe-  
 ripersonalets Underholdning, hvilket — som ovenfor ve  
 Dvagholdet — kan beregnes til omtrent 8 Kr. for hver  
 Centner Hø, som opfodres.

Herved udbragtes altsaa 1 Ctnr. Hø til en Vardi a  
 mellem 38 og 40 Kr., hvortil endnu kommer den indsam-  
 lede Gjødning.

Producter.	Natural- Udbytte.		Indtægt i Penge à 30/4 Sk. pr. Gnr. Høverdi.		Dyrkningsomkostninger.	Indtægt i Penge efter Brødrag of Dyrkningsomkostningerne.
	efter Punkt 2, see foran Side 500.	Høverdi.	Sk. Rr.	Høverdi.		
1 Morg. Røver- eller Røvergræsland til Etæt	30 Gnr.	30 Gnr.	15 15	30 30	efter Byg: ublød, Gipsning, Slaetning, Beiring, Indhøstning eller Hjemførsel til Grøn-foder. . . . . 6 fl. 50 Kr.	8 25
til Græsning . . . . .	15 —	15 —	7 37½	7 37½	. . . . .	7 37½
1 Morg. Eugerne . . . . .	40 —	40 —	20 20	20 20	som Slaes 3 Gange: 9 fl. 47 Kr.	10 23
1 Morg. Kartofler . . . . .	110 —	55 —	27 57	27 57	efter Korn: at stykke, harve, pløje højt, vende, røre, pløje til Sæd, rille, lægge, hyppe, høste, opbe- vare . . . . . 24 fl.	3 57
1 Morg. Stunketroer . . . . .	150 —	60 —	30 30	30 30	efter Korn: at stykke, harve, an- lægge og omsætte Skommene, trom- le, saae og plante, pløje Sæden, Rulle, høste, indføre og opbe- vare . . . . . 15 fl. 48 Kr.	14 42
1 Morg. Stikkfoder . . . . .	24 —	24 —	12 12	12 12	efter Spelt: at stykke, harve, pløje til Sæd, saae, gipse, høste og opbevare (veire eller hjemføre som Grønfoder) . . . . . 9 fl.	3 12
1 Morg. Eng, ugiøds- set . . . . .	18 —	18 —	9 9	9 9	Grøfternes Bedrigehedsfle, Høst og Efterflæt, Hjemførsel 4 fl. 16 Kr.	4 53

Derjom Slaetklo-  
verne saae i 2 Kar,  
kommer hertil i det  
første Kar en Gef-  
tergræsning = 1/2,  
altsaa 3 Gnr. el-  
ler . 1 fl. 32 Kr.

tisfam. 9 fl. 57 Kr.  
Middeltal for Høp-  
penærterne 9 fl.  
20 Kr. pr. Morg.

samt Enggræsning  
(see nedenfor) 5 fl.  
47 Kr. indtil 6 fl.  
41 Kr.

Producter.	Natural-udbytte.	Søverdi.	Indtægt i		Dyrtningsomkostninger.	Sl. Rr. =
			Penge à 30 $\frac{1}{2}$ Rr. pr. Cmr. Søverdi.	Sl. Rr.		
1 Morg. Eng, gjødslet eller godt vandet	30 Ctnr. 30	—	15	15	. . . . . 5 Kl. 15 Rr.	10
Græning:						
1 Morg. naturligt Græs paa Udjord .	9 —	9 —	4	34	. . . . .	4 34
1 Morg. besaaet Grænjordsgræning . .	9 —	9 —	4	34	eet Mars Udbyd beregnet til om-	3 34
1 Morg. Brasfjorbæ-græning . . . . .	1 $\frac{1}{2}$ —	1 $\frac{1}{2}$ —	=	45	trent 3 Mars Grænjord: 1 Kl.	= 45
1 Morg. Stubfjorbæ-græning . . . . .	2 $\frac{1}{2}$ —	2 $\frac{1}{2}$ —	=	22	. . . . .	= 22
1 Morg. Enggræning een Gang, paa ugjødslet Eng . . . . .	1 $\frac{8}{10}$ —	1 $\frac{8}{10}$ —	=	54	. . . . .	= 54
paa gjødslet Eng . .	3 —	3 —	1	32	. . . . .	1 32
to Gange Græning paa ugjødslet Eng . .	3 $\frac{6}{10}$ —	3 $\frac{6}{10}$ —	1	48	. . . . .	1 48
paa gjødslet Eng . .	6 —	6 —	3	4	. . . . .	3 4

Indtægt i Penge efter Brædrag  
of Dyrtningsomkostningerne.

{ Da Gjøbningfjors-  
ten ikke regnes Agter-  
jorden til Udbyot,  
saa sseer det heller  
ikke her;  
samt Enggræning  
fra 11 Kl. 32 Rr.  
indtil 13 Kl. 4 Rr.



**Foranstaaende Tabel reduceret til dansk Vægt og Mængde af Sverfætt.**

Producter.	Natur raa-ud- dpte pr. Td. Kand.	Sær- verdi.	Indtægt i Penge à 38 ø. pr. Etnr. Høvedst.		Dyrktingsomkostninger pr. Td. Land.	Indtægt i Penge pr. Td. Land med Bredning af Dyrktingsomkostningerne.	
			Etnr.	Skbd.			ø
1 Td. ø. Kløver eller Kløvergræs til Skat	Etnr. 53 $\frac{1}{2}$	53 $\frac{1}{2}$	21	11	11 3	Skbd. 11 3	Naar Slaesløberne flaae i 2 Aar, kommer hertil i det første Aar en Eftergræsning = 10, altsaa 5 $\frac{1}{2}$ Etnr. eller 2 Skbd. 11 β;
til Græsning . . .	26 $\frac{2}{3}$	26 $\frac{2}{3}$	10	6	10 3	10 3	alt 13 Skbd. 3 ø 13 $\frac{1}{2}$ .
1 Td. ø. Eugerne . .	71 $\frac{1}{2}$	71 $\frac{1}{2}$	28	14	14 2	14 2	Gjennemsnit for Høp- beværterne: 12 Skbd.
1 Td. ø. Kartofler . .	195 $\frac{1}{2}$	97 $\frac{7}{5}$	38	2	4 5	4 5	4 $\frac{1}{2}$ 14 β pr. Td. Land. samt Enggræsning (f. nedenfor): 7 Skbd. 5 ø 10 β til 9 Skbd. 1 ø 4 $\frac{1}{2}$ .
1 Td. ø. Runkelroer .	266 $\frac{2}{3}$	106 $\frac{2}{3}$	42	9	20 4	20 4	Da Gjødningsfærteien ikke regnes Agerjorden til Udgiot, saa stæer det heller ikke her; samt Enggræsning, fra 15 Skbd. 5 ø 1 β til 17 Skbd. 5 ø 12 β.
1 Td. ø. Biffefoder .	42 $\frac{2}{3}$	42 $\frac{2}{3}$	16	6	4 1	4 1	
1 Td. ø. Eng, ugjødfet	32	32	12	=	6 4	6 4	
1 Td. ø. Eng, gjødfet	53 $\frac{1}{2}$	53 $\frac{1}{2}$	21	11	13 4	13 4	

Producter.	Naturale Udbytte pr. Td. Land.	Ses værdi.	Totalindtægt i Penge à 38 ø pr. Cmr. Høverdi.		Dyrkningsomkostninger.	Indtægt i Penge med Fradrag af Dyrkningsomkostningerne, pr. Td. Land.		
			Emr.	Emr.		Ødd.	Ø.	β
Græsning:	Emr.	Emr.	Ødd.	Ø.		Ødd.	Ø.	β
1 Td. Land naturligt Græs paa Ubjerg .	15	15	5	5	10	5	5	10
1 Td. Land befaaet Grønjoerdgræsning.	15	15	5	5	10	4	3	5
1 Td. Land Græsning paa Braefjord .	2 $\frac{2}{3}$	2 $\frac{2}{3}$	1	=	6	1	=	6
1 Td. L. Græsning paa Stubjord .	1 $\frac{1}{3}$	1 $\frac{1}{3}$	=	3	3	=	3	3
1 Td. L. Enggræsning een Gang paa ugjødfet Eng .	3 $\frac{1}{2}$	3 $\frac{1}{2}$	1	1	10	1	1	10
paa gjødfet Eng .	5 $\frac{1}{2}$	5 $\frac{1}{2}$	2	=	11	2	=	11
to Gange Græsning, paa ugjødfet Eng .	6 $\frac{2}{3}$	6 $\frac{2}{3}$	2	3	4	2	3	4
paa gjødfet Eng .	10 $\frac{2}{3}$	10 $\frac{2}{3}$	4	1	6	4	1	6

Dersom Hyppværterne, paa Grund af Brænde-  
viinsbrænderier eller Runkelroesukkerfabrikker\*), kunne

\*) Med Hensyn til Forholdet mellem Udgiot og Indtagt ved denne Fabrikation kan man ikke vel høre en mere competent Landmand end Koppe, som ikke alene selv drev Agerbruget, men ogsaa tillige i den største Udstrækning begge hine Haandteringer. I sit nyeste lille Skrift fra 1841, „Om Fabrikationen af Roesukker“ siger han:

„Der ligger en stor Betsignelse i den hensigtsmæssige Forbindelse mellem Roesukkerfabrikationen og det hele Avlsbrug, og alle Fabrikker, som ere grundede herpaa, ere ikke alene sikrede i deres Bestaaen, men og i deres Fremskriden, eftersom Forretningerne ved Roedyrking og Sukkerfabrikation blive indøvede af mange Arbeidere, hvilke med samme Haandkraft udrette det dobbelte, ja mere, end uøvede Arbeidere kunne præstere.“

„En Roesukkerfabrik kan altsaa, ligesom et Kartoffelbrænderi, bære meget ugunstige Conjuncturer, naar den sættes i Forbindelse med et Avlsbrug. Dersom det sidste skal kjøbe Kartoflerne uden at kunne beregne sig Fordelene ved et billigt Dvægfoder, eller betragte Brænderiet som en Leilighed til en indbringende Anvendelse af Løv og simpelt Brænde, saa kan det ligesaa lidt bestaae, som den Sukkerfabrik, der skal kjøbe Roerne til høie Priser.“

„Kartoffeldyrkingen og den ved samme fremstaaende Spiritusfabrikation giver et historisk Holddepunct, hvorfra man kan slutte sig til Roesukkerfabrikernes tilkommende Skjæbne. For 30 eller flere Aar siden havde den Agerdyrker, som interesserede sig for sit Fags Fremskriden, en dunkel Idee om den Tilstand, som kunde opnaaes ved en udvidet Kartoffeldyrking. Men dersom en Mand i Aaret 1810 var traadt frem og havde med prophetisk Aand forkyndt, hvilken Masse Kartofler der skulde dyrkes i 1840,

blive anvendt til technisk Brug, saa erholdes omtrent følgende Gjennemsnitsindtagt, forsaavidt som denne kan udtrages af de Erfaringer, som ere indsamlede i Hohenheim deels ved andres og deels ved egne Fabriker af denne Slags:

Kartofler til Brændeviinsbrænderier:

1 Morg. beregnes at give et Udbytte af 110 Ctr. Kartofler.

Af 50  $\mathcal{R}$  (omtrent 1 Simri wyrtemb.) antages at der, i et sagkyndig indrettet og drevet Brænderi, efter Fradrag af den Deel, som hidrører fra den der-til anvendte Sæd, vil udkomme et Udbytte af 2 Maal Brændeviin (det ikke saa ubetydeligt hoiere Udbytte i de nordtydske Brænderier er bekjendt nok);

---

hvilken Qvantitet Spiritus deraf skulde produceres, og hvorledes de store (berliniske) Kornbrænderier skulde gaae ind; at dernæst Prisen paa Brændeviin skulde synke ned til det Halve imod dengang, og at dog alligevel det firedobbelte af den tidligere Consumtion skulde betales som Afgift til Staten; en saadan Prophet var vel bleven ubleet som en Phantast."

"Hvor Kartoffel dyrkning optages i Frugtsølgen som Mellemled mellem Dyrkningen af Palmfrugter og de Fodervæxter, som ere bestemte til at slaaes eller afskræses, der avles paa ringere Jord mere Sæd, end i det tidligere rene Sædavlbrug. Og hvad Kartofflerne præstere paa en Jordbund af mere sandet Bonitet, det vilde Runkelroerne yde den muldrige Leerjord. Den Jorddybning af Jordmonnet og sammes havemæssige Behandling, som er nødvendig for Roedyrkningen, vil virke saa velgjørende paa dens Productionsevne, at det til Roedyrkningen anvendte Areal aldeles ikke vil savnes til andre Frembringelser."

altsaa af 110 Ctnr. 2½ Spande à 40 Fl. . 110 Fl.

Joderværdien af Affaldet er antaget at  
være  $\frac{5}{12}$  af de anvendte Kartofler, dette giver  
46 Ctnr. Kartofler eller 23 Ctnr. Høværði  
à 30½ Kr., altsaa omtrent . . . . . 12 —  
tilsammen 122 Fl.

Som Udgivter ved Brænderiet ansættes:

Maltstat à 20 Kr. af 1 Simri Malt  
omtrent . . . . . 7 Fl.  
Brændsel efter Fradrag af Affens  
Værdi . . . . . 30 —  
Haand- og andet Arbeide . . . . 15 —  
Almindelig Udgivt og Reserve for  
høiere Maltstat . . . . . 6 —  
Inventariets Slid og Bedlìgehol-  
delse, samt Rente af Kapitalen . 10 —  
tilsammen 68 Fl.

der bliver altsaa en Indtægt af . 54 —

1 Simri eller 50 T Kartofler  
udbringes paa den Maade til 14 $\frac{1}{1}$   
Kr. Herfra gaae de ovenfor an-  
førte Dyrkningsomkostninger for Kar-  
toflerne . . . . . 24 —

hvorefter endnu blive tilbage 30 Fl. pr. Morg.

Runkelroer til Sufferfabrikation:

1 Morg. giver et Udbytte af 150 Ctnr. Run-  
kelroer.

Disse give af Raasukker 5 pCt.,  $7\frac{1}{2}$  Centner à  
16 Fl. . . . . 120 Fl.

Affaldet bliver  $\frac{1}{4}$  af Roerne, altsaa  $37\frac{1}{2}$

Ctnr.; dette har, som Roerne, en Hø-  
vardi af  $2\frac{1}{2}$   $\mathcal{R}$  = 1  $\mathcal{R}$  Hø,

altsaa af 15 Ctnr. à  $30\frac{1}{2}$  Kr. Foderværd 7 — 38 Kr.

Det øvrige Affald fra Rodpudsningen,

Afken, o. s. v. kan omtrent udgjøre . 8 — —

tilsammen 135 Fl. 38 Kr.

Som Udgiwt ved Fabricationen kan antages for  
hvert 150 Ctnr. forarbejdede Roer:

Haandarbejde . . . . . 30 Fl.

Brændsel . . . . . 30 —

Becnful . . . . . 8 —

Almindelig Udgiwt og Reserve til

Skat og større Driftscapital . . 7 —

Slid og Vedligeholdelse af Inven-

tariet, tilligemed Rente af Capitalen 15 —

tilsammen 90 Fl.

bliver tilbage som Indtægt . . . . 45 — 38 Kr.

faa at 1 Ctnr. Roer kan antages at

være udbragt til en Priis af 18 Kr.

Dyrkningsomkostningerne for Roerne

udgjøre pr. Morg. . . . . 15 — 48 —

altsaa Rest 29 Fl. 50 Kr.

Paa Grund heraf ansættes den Gjennemsnitsind-  
tægt, som erholdes ved Hyppværters techniske Anvend-  
delse, til 30 Fl. pr. Morg.

Bed Besvarelsen af det tredie Spørgsmaal vil, ifølge de nu fremsatte Talforhold, de enkelte Avlssystemers Gjennemsnitsindtægt være følgende:

1) Reent Græsningbrug:

paa gammel kraftig Græsjord, (see ovenfor S. 409) pr. Morg. 11 Fl. 32 Kr. indtil 13 Fl. 4 Kr.

Med Hensyn til de øvrige Beregninger maae følgende Bemærkninger forudstilles:

Det blev antaget, at Agerdyrkningen uden Bederslag afgiver al Halmen til Avlsbruget, men herfor til Gjengjæld erholder Gjødningen gratis, d. e. at begge Dele ikke medtages i Beregningen for at udfinde Indtægten af de forskjellige Avlsbrug.

Herimod kunde Mange indvende, at paa den Maade ville de Avlsbrug, som i Forhold frembringe mere Halm end Foder, komme tilfort, fordi disse anvende mere Halm til Fodring; jeg har derfor ved de forskjellige Avlsystemer søgt at udfinde, hvormegen Halm, foruden Strøelsen, ethvert af dem endnu kunde anvende til Fodring. Men da jeg herved kom til Kundskab om, at dette Forhold, naar Foderhalmen blev ansat efter Høværdi til 30½ Kr. pr. Ctnr., ved alle de følgende Avlsystemer vilde falde imellem en Værdi af 1 og 2 Fl. pr. Morg. (alene ved det Norfolkter Beresbrug under 1 Fl., nemlig omtrent 40 Kr. pr. Morg.), saa troede jeg, at jeg, for ikke at gjøre Beregningerne endnu mere complicerte, saa meget mindre behøvede at tage Hensyn til denne ubetydelige Differenz, da:

- 1) Koppes praktiske Forudsætning (ovenfor S. 492) gaaer ud paa, at Halm i Almindelighed ikke bør skrives Ageren tilgode, naar paa den anden Side Gjødningen ikke skrives den til Udgiwt, og
- 2) da Indtægten af Dvægavlen ved saadanne Avlsbrug, som for det meste fodre med Halm, paa Grund af denne mindre gode Fodring, er forholdsviis ringere og derfor ikke godt kan antages at udgjøre 30½ Kr. pr. Ctr. Høværdi, hvilket altsaa atter hæver hiin Forffjel; og endelig
- 3) da Gjødningen bliver mindre kraftig efter den stærke Halmfodring.

### 2) Holsteenskt Avlsbrug:

paa 10 Morg. (see S. 416)

2½ Morg. Vaarsæd, samt Græsning paa Stubjorden à 14 Fl. 7 Kr. . . 35 Fl. 17 Kr.

1½ — Vintersæd, samt Græsning  
paa Stubjorden à 22 Fl. 22 Kr. 33 — 33 —

5 Aar Gronjerd à 3 Fl. 34 Kr. . 17 — 50 —

1 Morg. Græsning paa Brakjerd . . — 45 —

tilsammen 10 Morg. tilsammen 87 Fl. 25 Kr.

altsaa pr. Morg. Agerjerd 8 Fl. 44 Kr.

hertil 2 Morg. gjødstet Eng, samt

Enggræsning à 11 Fl. 32 Kr. . . 23 — 4 —

tilsammen 12 Morg. tilsammen 110 Fl. 29 Kr.

følgelig Middeltal pr. Morg. 9 Fl. 17 Kr.

Ovenfor S. 420 er det omtalt, at naar disse Avlsbrug lide Mangel paa Eng og af den Grund fornemmelig maae anvise Creaturene Halm til Vinterfo-



dring, saa har man, før at gjøre Fodringen noget kraftigere, søgt at hjælpe sig ved at fodre med Kjerne, Havre eller Byg; men at, som nu skal godtgjøres, en saadan Fodring med Sæd sædvanlig viser sig meget uoeconomisk.

Alf de givne Tal kunne vi beregne dette saaledes:

Indtægten af 1 Morg. Baarsæd ansættes til omtrent 900  $\text{R}$  Korn; disse give, naar 1  $\text{R}$  Korn er liig 2  $\text{R}$  Høværði: 1,800  $\text{R}$  Høværði og udbringes, à 30½ Kr. pr. Ctr., til 9 Fl. 9 Kr.; men da Dyrkningsomkostningerne pr. Morg. Land efter et Middeltal udgjøre 11 Fl. 15 Kr., saa forsvinder ved denne Fodring med Sæd næsten al reen Indtægt, om man endog vil beregne Halmen til dens Foderværd; og det viser sig saaledes, at Indtægten af Avlsbruget vil stige høiere, dersom man optager i Rotationen en af de ovenfor beregnede sædvanlige Foderværter, end dersom man dyrker Korn til Fodring.

### 3) Meklenborgsk Avlsbrug:

paa 7 Morg. Agerland (see S. 421)

4	—	Wintersæd . . . . .	22 Fl. 22 Kr.
2	—	Baarsæd à 14 Fl. 7 Kr.	28 — 14 —
3	—	Grønjord à 3 Fl. 34 Kr.	10 — 42 —
1	—	Græsning paa Brakjord	— — 45 —

tils. 7 Morg. . . . . tilssammen 62 Fl. 3 Kr.

altsaa pr. Morg. Agerland 8 Fl. 51 Kr.

hertil ½ Morg. ugjødslet Eng, samt Enggræsning à

5 Fl. 47 Kr. . . . . 2 Fl. 54 Kr.

Kateris 7½ Morg.

Kateris 64 Fl. 57 Kr.

Transp. 7½ Morg.	Transport 64 Fl. 57 Kr.
1 Morg. gjødsfet Eng . . . .	11 — 32 —
<u>tilsf. 8½ Morg. Land.</u>	<u>tilsammen 76 Fl. 29 Kr.</u>
Middeltal pr. Morgen = 9 Fl.	

## 4) Neent Trevangsbrug:

paa 3 Morg. Agerjord (see ovenfor S. 423)	
1 — Vintersæd . . . .	22 Fl. 22 Kr.
1 — Baarsæd . . . .	14 — 7 —
1 — Brakfjordsgræsning . . . .	— 45 —
<u>tilsf. 3 Morg.</u>	<u>tilsammen 37 Fl. 14 Kr.</u>
pr. Morg. Agerland	12 Fl. 25 Kr.
hertil 1 Morg. ugjødsfet Eng . . . .	5 — 47 —
<u>tilsf. 4 Morg.</u>	<u>tilsammen 43 Fl. 1 Kr.</u>
altsaa Middeltal pr. Morg.	10 Fl. 45 Kr.
endvidere 3 Morg. Græsland, à 4 Fl.	
	34 Kr. . . . . 13 Fl. 42 Kr.
<u>tilsammen 7 Morg.</u>	<u>tilsammen 56 Fl. 13 Kr.</u>
pr. Morg.	8 Fl. 6 Kr.

## 5) Trevangsbrug med den halve Brak dyrket;

paa 12 Morg. (see ovenfor S. 430)	
4 — Vintersæd à 22 Fl. 22 Kr.	89 Fl. 28 Kr.
4 — Baarsæd à 14 — 7 —	56 — 28 —
1 — Slaaeflover . . . .	8 — 25 —
1 — Hyyperærter . . . .	9 — 20 —
2 — Græsning paa Brakfjord	
à 45 Kr. . . . .	1 — 30 —
<u>tilsf. 12 Morg.</u>	<u>tilsammen 165 Fl. 11 Kr.</u>
pr. Morg. Agerland	13 Fl. 46 Kr.

Transp. 12 Morg.                      Transp. 165 Fl. 11 Kr.  
 dertil 4 Morg. ugsjødsket Eng à 5 Fl. 47 Kr. 23 Fl. 8 Kr.  
 tilf. 16 Morg.                      tilfammen 188 Fl. 41 Kr.

pr. Morg. 11 Fl. 48 Kr.

dersom man, hvilket for det meste er  
 nødvendigt, endnu hertil regner

4 Morg. Græsgang (1 Morg. for  
 hver 3 Morg. Agerland) à 4 Fl.

34 Kr. . . . . 18 — 16 —

tilf. 20 Morg.                      tilfammen 206 Fl. 57 Kr.

faa udgjør Indtagten pr. Morg. 10 Fl. 20 Kr.

6) Trevangsbrug med heel dyrket Brak,  
 men uden Raps.

paa 6 Morg. Agerland (see S. 433)

2 Morg. Vintersæd à 22 Fl. 22 Kr. 44 Fl. 44 Kr.

2 — Baarsæd à 14 — 7 — 28 — 14 —

1 — Slaaeflover . . . . . 8 — 25 —

1 — Hyyperarter . . . . . 9 — 20 —

tilf. 6 Morg.                      tilfammen 90 Fl. 43 Kr.

pr. Morg. 15 Fl. 7 Kr.

hertil 2 — ugsjødsket Eng à 5 Fl. 47 Kr. 11 — 34 —

tilf. 8 Morg.                      tilfammen 102 Fl. 17 Kr.

pr. Morg. 12 Fl. 47 Kr.

7) Trevangsbrug med Rapsdyrkning,

paa 9 Morg. (see S. 435)

3 Morg. Vintersæd à 22 Fl. 22 Kr. 67 Fl. 6 Kr.

Transp. 3 Morg.	Transp. 67 Fl. 6 Kr.
2 Morg. Baarsæd à 14 Fl. 7 Kr.	28 — 14 —
1 — Slaæflover . . . . .	8 — 25 —
1 — Hypevarter . . . . .	9 — 20 —
1 — Græsning paa Bratjord . . . . .	— 45 —
1 — Raps . . . . .	60 — —
<hr/>	<hr/>
tilsf. 9 Morg.	tilsammen 173 Fl. 50 Kr.
	pr. Morg. 19 Fl. 19 Kr.
hertil 4½ Morg. ugjødset Eng à 5 Fl. 47 Kr.	26 — 2 —
<hr/>	<hr/>
tilsf. 13½ Morg.	tilsammen 199 Fl. 52 Kr.
	pr. Morg. 14 Fl. 48 Kr.

## 8) Frugtverel med 4 Skifter,

paa 4 Morg. Agerland (see S. 445)

1 Morg. Vintersæd . . . . .	22 Fl. 22 Kr.
1 — Baarsæd . . . . .	14 — 7 —
1 — Kløver . . . . .	8 — 25 —
1 — Hypevarter . . . . .	9 — 20 —
<hr/>	<hr/>
tilsammen 4 Morg.	tilsammen 54 Fl. 14 Kr.
	pr. Morg. 13 Fl. 34 Kr.

Dette Sædfifte behøver ingen Eng, og bidrager endnu noget til at berige Avlsbruget.

## 9) Frugtverel med 5 Skifter,

paa 5 Morg. Land (ovenfor S. 446)

1—4, som ovenfor

4 Morg. . . . .	54 Fl. 14 Kr.
hertil 1 — Baarsæd . . . . .	14 — 7 —
<hr/>	<hr/>
tilsammen 5 Morg.	tilsammen 68 Fl. 21 Kr.
	pr. Morg. Agerland 13 Fl. 40 Kr.

Transp. 5 Morg.	Transp. 68 Fl. 21 Kr.
dertil 1 Morg. ugjødsket Eng . . .	5 — 47 —
tilsf. 6 Morg.	tilsammen 74 Fl. 8 Kr.

Middeltal pr. Morg. 12 Fl. 22 Kr.

Naar man sammenligner dette Resultat med det, som kan udledes af det foregaaende Frugtverelsystem med 4 Skifter, saa har man et Beviis for, at et yderligere Tillæg af et Skifte for Handelsproducter ikke, som man saa ofte overfladisk troer, bringer nogen Fordeel.

10) Frugtverel med 6 Skifter;

a) med Bælgfrugter, som modnes,  
 paa 6 Morg. Land (ovenfor S. 447)

1—4, 4 Morg., som foranført . . .	54 Fl. 14 Kr.
1 — Bælgfrugter . . .	14 — 7 —
1 — Vintersæd . . .	22 — 22 —
tilsammen 6 Morg.	tilsammen 90 Fl. 43 Kr.
pr. Morg. Agerland 15 Fl. 7 Kr.	
dertil 1 Morg. ugjødsket Eng . . .	5 — 47 —
tilsammen 7 Morg.	tilsammen 96 Fl. 30 Kr.
pr. Morg. 13 Fl. 47 Kr.	

11) b) med Grønviffer til Fodring (ovenf. S. 449);

1—4, 4 Morg., som foran . . .	54 Fl. 11 Kr.
1 — Grønviffer . . .	3 — 12 —
1 — Vintersæd . . .	22 — 22 —
tilsammen 6 Morg.	tilsammen 79 Fl. 48 Kr.
pr. Morg. Agerland 13 Fl. 18 Kr.	

Behøver ingen Eng, men bidrager endnu noget til at berige Avlsbruget.

## 12) Frugtøerel med 7 Skifter;

a) uden Raps,

paa 7 Morg. Agerland (ovenf. S. 449)

1—6, 6 Morg., som foransfort . 79 Fl. 48 Kr.

1 — Baarsæd . . . 14 — 7 —

tilsammen 7 Morg. tilsammen 93 Fl. 55 Kr.

pr. Morg. Agerland 13 Fl. 25 Kr.

hertil  $\frac{3}{4}$  Morg. Eng à 5 Fl. 47 Kr. . 4 — 21 —tils.  $7\frac{3}{4}$  Morg. tilsammen 98 Fl. 16 Kr.

udgjør pr. Morg. 12 Fl. 40 Kr.

altsaa ogsaa et Beviis for den ved Nr. 9 gjorte Bemærkning.

## 13) b) med Raps (ovenfor S. 450),

1 Morg. Hyppevarter . . 9 Fl. 20 Kr.

1 — Baarsæd . . . 14 — 7 —

1 — Klover . . . . 8 — 25 —

1 — Vintersæd . . . . 22 — 22 —

 $\frac{1}{2}$  — Grønvisser à 3 Fl.

12 Kr. . . . . 1 — 36 —

 $\frac{1}{2}$  — Græsning paa Brak-

jord à 45 Kr. . . . . 22 —

1 — Raps . . . . . 60 — —

1 — Vintersæd . . . . 22 — 22 —

tilsammen 7 Morg. tilsammen 138 Fl. 34 Kr.

pr. Morg. 19 Fl. 48 Kr.

Transp. 7 Morg.	Transp. 138 Fl. 34 Kr.
hertil $2\frac{1}{2}$ — Eng, à 5 Fl. 47 Kr. 15 — 55 —	
tilsam. $9\frac{1}{2}$ Morg.	tilsammen 154 Fl. 29 Kr.
pr. Morg. 15 Fl. 51 Kr.	

14) Frugtverel med 8 Skifter, samt Raps  
(ovenfor S. 452),

til den foranførte Frugtsølge soies endnu Baarsæd i  
det ottende Skifte.

7 Morg., som foran . . .	138 Fl. 34 Kr.
1 — Baarsæd . . .	14 — 7 —
tilsammen 8 Morg.	tilsammen 152 Fl. 41 Kr.
udgjør pr. Morg. 19 Fl. 5 Kr.	
hertil 4 Morg. Eng, à 5 Fl. 47 Kr. 23 — 8 —	
tilsf. 12 Morg.	tilsammen 175 Fl. 49 Kr.
pr. Morg. 14 Fl. 39 Kr.	

Den ved Nr. 9 gjorte Bemærkning stadfæstes  
ogsaa her.

15) Engelsk Avlsbrug med 5 Skifter,  
paa 5 Morg. (ovenfor S. 453)

a) 1 — Vintersæd . . . . .	22 Fl. 22 Kr.
1 — Baarsæd . . . . .	14 — 7 —
1 — Hyppvæxter til Fodring .	9 — 20 —
1 — Slaaefloervergræs med Ef-	
tergræsning . . . . .	9 — 57 —
1 — Kloervergræs til Græsning	7 — 37 —
tilsf. 5 Morg.	tilsammen 63 Fl. 23 Kr.
pr. Morg. 12 Fl. 40 Kr.	

Men da  $\frac{4}{3}$  af Kartoflerne kunne anvendes til Brændeviin, saa kan Forholdet ogsaa blive følgende:

b) 4 Morg. Vintersæd, Baarsæd, Klovergræs, som foran . . . . .	54 Fl. 3 Kr.
$\frac{1}{5}$ — Hyppvæxter til Fodring, à 9 Fl. 20 Kr. . . . .	1 — 52 —
$\frac{4}{3}$ — Hyppvæxter til Brænde- viin, à 30 Fl. . . . .	24 — „ —
<hr/> tilf. 5 Morg.	<hr/> tilsammen 79 Fl. 55 Kr.
	pr. Morg. 16 Fl.

Eng behøves ikke.

16) Engelsk Aylsbrug med 10 Skifter, dobbelt Rotation af foransførte; Indtægten bliver den samme.

17) Et mere tærende Sædskifte,  
(ovenfor S. 461),

3 Morg. Vintersæd à 22 Fl. 22 Kr.	67 Fl. 6 Kr.
1 — Baarsæd . . . . .	14 — 7 —
1 — Raps . . . . .	60 — „ —
1 — Hyppvæxter . . . . .	9 — 20 —
$\frac{1}{2}$ — Grønvisker, à 3 Fl. 12 Kr.	1 — 36 —
$\frac{1}{2}$ — Græsning paa Brakjord, à 45 Kr. . . . .	„ — 22 —
1 — Klovergræs, toaarig . . . . .	9 — 57 —
1 — dito eetaarig . . . . .	8 — 25 —
1 — Klovergræs til Græsning	7 — 37 —
<hr/> tilf. 10 Morg.	<hr/> tilsammen 178 Fl. 30 Kr.
	pr. Morg. 17 Fl. 51 Kr.



Transp. 10 Morg.	Transp. 178 Fl. 30 Kr.
hertil 1 — Eng . . . . .	5 — 47 —
tilsamm. 11 Morg.	tilsammen 184 Fl. 17 Kr.
udgjør pr. Morg. 16 Fl. 45 Kr.	

18) Det markste Berelbrug med 9 Skifter,  
med Kartofler, for en Deel til Brændeviin,  
(ovenfor S. 485),

1 Morg. Hypevæxter til Fodring	9 Fl. 20 Kr.
1 — Baarsæd . . . . .	14 — 7 —
1 — Klovergræs til Slet . . . . .	9 — 57 —
1 — dito til Græsning . . . . .	7 — 37 —
1 — Vintersæd . . . . .	22 — 22 —
1 — Kartofler til Brændeviin . . . . .	30 — — —
1 — Baarsæd . . . . .	14 — 7 —
1 — Grønvikker . . . . .	3 — 12 —
1 — Vintersæd . . . . .	22 — 22 —
tils. 9 Morg.	tilsammen 133 Fl. 4 Kr.
pr. Morg. 14 Fl. 48 Kr.	

hertil $\frac{1}{4}$ Morg. Eng, à 5 Fl. 47 Kr.	4 — 21 —
tilsamm. $9\frac{1}{4}$ Morg.	tilsammen 137 Fl. 25 Kr.
pr. Morg. 14 Fl. 6 Kr.	

Naar Jordbunden er godt skiftet til Kloveravl,  
har altsaa Sædsifterne Nr. 16 og 17 nogle Fortrin;  
men man maa lægge Mærke til, at dette Sædsifte  
Nr. 18 netop er passende for Jordsmonnet i Mark.

19) Nyt meklenborgsk Aulsbrug i 7 Skifter,  
(ovenfor S. 486),

$\frac{1}{2}$ Morg. Hypevæxter, à 9 Fl. 20 Kr.	4 Fl. 40 Kr.
--	--------------

Transp. $\frac{1}{2}$ Morg.	Transp. 4 Fl. 40 Kr.
$\frac{1}{2}$ Morg. Erter, à 14 Fl. 7 Kr. . . . .	7 — 4 —
$\frac{1}{2}$ — Vintersæd, à 22 Fl. 22 Kr. . . . .	11 — 11 —
$\frac{1}{2}$ — Baarsæd, à 14 — 7 — . . . . .	7 — 4 —
1 — Klovergræs med Eftergræsning . . . . .	9 — 57 —
1 — Klovergræs til Græsning . . . . .	7 — 37 —
1 — Græsning paa Brakfjorden . . . . .	— 45 —
1 — Raps . . . . .	60 — —
1 — Vintersæd . . . . .	22 — 22 —
<hr/> tilf. 7 Morg.	<hr/> tilsammen 130 Fl. 40 Kr.
pr. Morg. 18 Fl. 40 Kr.	
hertil $1\frac{1}{2}$ Morg. Eng, à 5 Fl. 47 Kr. . . . .	8 — 41 —
<hr/> tilf. $8\frac{1}{2}$ Morg.	<hr/> tilsammen 139 Fl. 21 Kr.
pr. Morg. 16 Fl. 23 Kr.	

Naar dette Avlsbrug, efter det der er anført S. 488, drives med et heelt Skifte Hyyperarter og med indskrænket Brak, saa vil Indtægten vise sig saaledes:

1 Morg. Hyyperarter . . . . .	9 Fl. 20 Kr.
1 — Vintersæd . . . . .	14 — 7 —
1 — Klover . . . . .	9 — 57 —
1 — dito, andet Aar . . . . .	7 — 37 —
1 — Klovergræsning, Halvdelen af 3die Aar . . . . .	3 — 48 —
1 — Raps . . . . .	60 — —
1 — Vintersæd . . . . .	22 — 22 —
<hr/> tilsammen 7 Morg.	<hr/> tilsammen 127 Fl. 11 Kr.
hertil $\frac{3}{4}$ Morg. Eng, à 5 Fl. 47 Kr. . . . .	4 — 21 —
<hr/> tilsam. $7\frac{3}{4}$ Morg.	<hr/> tilsammen 131 Fl. 32 Kr.

pr. Morg. 16 Fl. 56 Nr. \*)

Foranstaaende Beregninger føre til det Resultat, at den ved de forffjellige Avlsystemer og Avlsbedrifter erholdte Indtægt (at herved ikke forstaaes den rene Indtægt, men alene Indtægtsforholdet mod hinanden indbyrdes, er bemærket ovenfor S. 497), under Forudsætning af lige gunstige Omstændigheder, forholder sig til hinanden omtrent i følgende opstigende Progression.

#### Trevangsbrug

med reen Brak, med stort Behov af Eng og Græsning paa Udjord; Indtægtsforhold pr. Morg. (ovenfor Nr. 4) 8 Fl. (pr. Td. L. = 11 Rbd. 1 Mk. 9 Sk.)

Bereisbrug uden Frugtvereiens Regler med Grønjordegræsning, det ældre meklenborgske og hølsteenske (saakaldte Kobbel-) Avlsbrug; Indtægtsforhold pr. Morg. (ovenf. Nr. 2 og 3) 9 til 9½ Fl. (pr. Td. L. = 12 Rbd. 4 Mk. à 13 Rbd. 2 Mk. 4 Sk.)

#### Reent Græsningsbrug,

b. e. et af Ugerland uafhængigt Brug af godt, varigt Græsland, som ligeledes erholder Gjødningen; Indtægtsforhold pr. Morg. (Nr. 1) 11 til 13 Fl. (pr. Td. L. = 15 Rbd. 2 Mk. 14 Sk. à 18 Rbd. 1 Mk. 12 Sk.)

\*) Dette Sædsfiste er indført hos os, blandt andre Steder paa det Gods, der tilhører den saa hæderlig bekjendte Geheimeraad, Friherre von Strichshausen paa Raifenhalden, som for nogle Aar siden har bereist England i landoeconomisk Henseende, og som tillige, ganske efter engelske Grundsætninger, har indrettet Behandlingen af Kløvergræs-Skifterne og sammes Anvendelse til Faar, fremkomne ved Krydsning imellem Merinos og Engelske.

Sammensat eller forbedret Trevangsbrug med halv, eller heel dyrket Brak, uden Kapsdyrkning, med stor Trang til Eng; Indtægtsforhold pr. Morg. (Nr. 5 og 6) 10 til 13 Fl. (pr. Td. L. 14 Rbd. 7 Sk. à 18 Rbd. 1 Mk. 12 Sk.) med Kapsdyrkning og meget stor Trang til Eng; Indtægtsforhold (Nr. 7) 14 til 15 Fl. (pr. Td. L. = 19 Rbd. 4 Mk. 4 Sk. à 21 Rbd. 10 Sk.)

Berelbrug efter Frugtverelens Regler:

- a) uden Dyrkning af Kaps eller af Hypevæxter til technisk Anvendelse;
- α) saadanne, som lidt efter lidt indføres i Tydsk Land, uden flereaarige Klovergræsskifter, men derimod for det meste med Trang til Eng, Frugtverel med 5, 6 eller 7 Skifter (Nr. 9, 10, 11, 12) Indtægtsforhold pr. Morg. 12 til 14 Fl. (pr. Td. L. = 16 Rbd. 5 Mk. 5 Sk. à 19 Rbd. 4 Mk. 4 Sk.)
- β) saadanne, som ere mere almindelige i Eng Land, med Klovergræs, uden Trang til Eng, Frugtverel med 4 eller 5 (Norfolker) Skifter (Nr. 8 og 15); Indtægtsforhold pr. Morg. 12 til 14 Fl. (pr. Td. L. = 16 Rbd. 5 Mk. 5 Sk. à 19 Rbd. 4 Mk. 4 Sk.)
- b) med Dyrkning af Kaps eller Hypevæxter til technisk Anvendelse;
- α) uden flereaarige Klovergræsskifter med stærk Trang til Eng, Frugtverel i 7 og 8 Skifter med Kaps (Nr. 13 og 14); Indtægtsforhold pr. Morg. 14 til 16 Fl. (pr. Td. L. = 19 Rbd. 4 Mk. 4 Sk. à 22 Rbd. 3 Mk. 2 Sk.)
- β) med flereaarige Klovergræsskifter efter det engelske Avlsbrugs Grundsætninger, uden eller i det mindste med meget ubetydelig Trang til Eng, det markste Berelbrug med Brænderi (Nr.

18); Indtægtsforhold pr. Morg. 14 Fl. (pr. Td. L. = 19 Rbd. 4 Mk. 4 Sk.)

det nyere meklenborgske Berelbrug med 7 Skifter og Kapsdyrkning (Nr. 19); pr. Morg. 16 til 17 Fl. (pr. Td. L. = 22 Rbd. 3 Mk. 2 Sk. à 23 Rbd. 5 Mk. 9 Sk.)

det engelske Berelbrug med 5 eller 10 Skifter, samt med Brænderi eller Kaps (Nr. 15, b, 16 og 17); Indtægtsforhold pr. Morg. 16 til 17 Fl. (pr. Td. L. = 22 Rbd. 3 Mk. 2 Sk. à 23 Rbd. 5 Mk. 9 Sk.)

Al de foranstaaende Betragtninger fremgaae følgende Grundsætninger:

Ogsaa med Hensyn til Indtægten viser det sig ikke alene under engelske, men ogsaa under andre Forhold, endog med almindeligt Udbytte af Fædriften, som vel og kan forsøges, — fordeelagtigt at lægge sig efter stærk Foderdyrkning paa Agerlandet efter engelske Grundsætninger, nemlig sammes Udvidelse i den Grad, at Engens Vistand ikke er nødvendig for at give kraftig Gjødning.

Jo høiere Indtægten er af Fædriften og jo mere denne kan forhøies ved Intelligents, desto fordeelagtigere bliver hiint Forhold.

Naturligt Græs paa Udmarkerne har det allerringeste Indtægtsforhold: pr. Morg. 4½ Fl. (pr. Td. L. = 6 Rbd. 2 Mk.)

Ikke meget bedre er Indtægten af Eng, som hverken er gjødsket eller vandet: pr. Morg. 6 Fl. (pr. Td. L. = 8 Rbd. 2 Mk. 10 Sk.)

Jo mere Avlsbrugene behøve saadanne Enge og jo flere af disse der findes ved et Avlsbrug, desto mere forringe de med sjeldne Undtagelser Avlsbrugets Totalindtægt med Hensyn til Arealet.

Forholdet mellem Arealet for Foderdyrkingen, Græsgang, Eng og Foderland paa Agerjorden, og Arealet for de umiddelbar sælgelige Producter, bliver — dersom Avlsbruget skal holdes i den ifølge vore forudstiftede Grundsætninger bestemte Kraft, ved de ovenfor betragtede forstjelligste Avlsystemer, — ikke uinteressant — netop saaledes, at man i Almindelighed nødvendig maa bestemme ligesaa stort et Areal til Foder, som til Handelsproducter.

Jo mere dette erholdes fra Ageren, og ikke fra ugjødskede eller uvandede Enge, desto gunstigere bliver desuden med Hensyn til Dvægavlen Forholdet mellem virkelig gode Fodringsmidler og den Halm, som skal opfodres.

Den efter ovenstaaende Beregninger største Gjennemsnits-Indtægt udkommer af de Berelbrug, efter Frugtverelens Regler, som paa Ageren producere saa meget Fodrings- og Gjødsknings-Materiale, at de uden — eller dog med en ringe Deel — Eng kunne levere saadanne indbringende Producter, som Raps og Hypevarter til teknisk Anvendelse.

Hertil ere de engelske Berelsbrug med toaarige Kløvergræsskifter fornemmelig skikkede.

Om endog saadanne, af Enge uafhængige, Avlsbrug med Hensyn til deres Indtægtsforhold ikkun staae lige med andre Avlsbrug, saa fortjene de dog for det meste Fortrinet, ikke alene fordi de give mere Leilighed til at forøge Indtægten af Fædriften, men og fordi de tilbyde den store Fordeel, at de kunne bevæge sig friere, det vil sige, at man, uden at forandre noget i Frugtfolgens Hovedretning og Charakter, kan rette sig efter de forhaandenværende Conjunctioner og ifølge disse forhøie Indtægten. Derksom vi f. Ex. antage, at det sædvanlige engelske Berelsbrug med 5 Skifter, eller og det dobbelte med 10 Skifter, er indført, saa kan man fra Begyndelsen anvende den overflodige Gjødning til at forøge Jordens Kraft, og herved regne paa et Indtægtsforhold af 13 Fl. pr. Morg. Men senere maae Omstændighederne afgjøre, om Dvægavlen lønner sig saa godt, at det vil være fordeelagtigt ogsaa i Fremtiden alene til samme at anvende det rigelige Foder, eller om man skulde ansee det for rigtigere, enten at anvende Hylpeværterne til tekniske Foretagender, eller og at gaae over til Kapsdyrkning. I Forhold til Omstændighederne kan man her verle fra det Ene til det Andet og saaledes forøge sin Indtægt indtil de, i de ovenfor anførte Indtægtsforhold, angivne 16 til 17 Fl. pr. Morg.

Den udsundne og til Grund lagte Værdi af 1 Ctr. Høværdi til en Priis af 30½ Kr. maa nemlig alene betragtes som en Middelpriis af Fædriften, med hvilken, uden at tage Hensyn til engelske Forhold, mange tydske Landmænd heller ikke ville være tilfredse, f. Ex. ved Merinostillæg og bestandigt Salg af Tillægsdyr; ved Meierier i Nærheden af store, befolkede Steder; ved Fødning, som ofte lønner sig langt bedre end efter den ovenfor anførte Maalestof; endelig ved en fuldkomnere Hornqvægavl, som ligeledes kan føre en fordeelagtig Handel med Tillægsdyr med sig, om hvilket man imidlertid under Tydsfflands almindelige Forhold intet ordentligt Begreb gjør sig, uagtet man ikke sjelden for høie Priser henter Tillægsdyr fra Udlandet, fra Schweiz, Holland, England, o. s. v. Men hertil hører rigtignok, at Dvæget holdes bedre end det i Almindelighed er Tilfældet i de tydske Avlsbrug. Naar Dvæget holdes godt, saa følger deraf en bedre Uddannelse baade af Former og af Egenstaber; heraf kommer stigende Indtægter og mere Interessé for udmærket Dvæg; saa betaler Landmanden dette bedre, de bedre Priser opmuntre til et stedse mere rationelt Opdræt og saaledes bliver ogsaa Hornqvægavlen hævet til det Standpunkt, at — ligesom ved Heste- og Faareavl — fornemmelig Salg af Tillægsdyr lønner sig, og det tilmed bedst for den, som tidligst og paa den mest rationelle Maade lægger sig efter denne Green af Agerbruget.

Sine Avlsbrug ere ganske fortrinlig stiftede til et godt Dvægghold, da de, paa Grund af den rige Foder-



frembringelse, altid give Veilighed til, hvilket og meer hos Englænderne, fra det ene Aar til det andet at have et Forraad af Foder som Reserve i Nødsfald, under Misværet o. s. v., hvorved Dvægbesætningen sikkes en, saavidt muligt, bestandig lige god Fodring, uden hvilken man ligesaa lidt kan gjøre Regning paa en fuldkommen Fædrift, som paa et i dets Total-Indtægt fuldkomment Avlsbrug. I vore tydske Avlsbrug bliver sædvanlig Fædriftens og derved det hele Avlsbrugs Fremgang i høi Grad standset ved ethvert for Foderfrembringelsen ugunstigt Veirlig.

Der gives — og det er ikke sjældent — saadanne Forhold, ved hvilke Foderets Værdi stiger langt over den antagne, maaskee indtil den dobbelte Priis. Her maatte man, efter de foranførte Sammenstillinger, udregne de endnu langt større Fordele ved en rigtig Foderdyrkning, som i dette Tilfælde, ved Siden af den gunstige Indflydelse paa det hele Avlsbrug, ogsaa med Hensyn til den enkelte Agerens rene Indtægt kan naae, ja overgaae, Indtægten af Handelsproducter.

Under disse Omstændigheder og altsom Indtægten af Fædriften forøges ved den rationelle Drift, maa en forøget Foderdyrkning være paa sin rette Plads ikke blot i den Grad, at Agerens kraftige Gjødning bliver uafhængig af Engen, men og, som hos Englænderne, saa vidt, som den paa nogen Maade kan udføres.

Der som man, — og hertil ere, som foran bemærket, de engelske Avlsbrug fortrinlig stikkede — ved sin Dyrkning af Agerlandet har gjort sig

uafhængig af Engene, saa erholde disse i og for sig igjen en særegen Betydning.

Man kan saa efter Omstændighederne paa forskjellig Maade forhøje deres forrige rene Indtægt:

ved at opløse dem og derefter optage dem i det valgte Avlsystem;

ved at sælge eller, dersom de ikke egne sig hertil, ved at bortforpagte enten Engen selv eller det paa samme avlede Hø;

ved at beholde dem og afbenytte dem til Græsland paa den Maade, at deres Product anvendes til Dvægsbesætningen og atter gjengives dem som Gjødsfning (forudsat at f. Ex. de vaade, mosgroede Enges Virksomhed er bleven forberedt hertil ved Udgravning o. s. v.), hvad enten dette nu skeer ved Gjødnings Paaførelse eller ved Afgræsning, hvorved de, ifølge den paa vedkommende Sted fremsatte Anviisning, kunne holdes i den Kraft, at Naturalindtægten, med noget nær de samme Dyrkningsomkostninger, meget forøges, deres Indtægtsforhold, ifølge de foranstaaende Beregninger, udbringes til 11—13 Fl. pr. Morg., og de endelig selv komme saavidt, at de i og for sig, opnaae den for Rotationen paa 1 Morg. Agerland i Gjennemsnit antagne ovenfor anførte Middel-Indtægt:

Men den, som i saadanne Avlsbrug, hvor Dvægsavl efter den angivne Maalestof lønner sig, kjender det store Fortrin, som godt Hø fra kraftige Enger, hvor Gjødsfning har fremkaldt de bedste Græs- Klover- og Biffearter, samt fordrevet de flette Planter, Mos, Lyng,

Vadderøffe o. s. v., — har fremfor andet Hø fra magre Enge og fremfor alle andre Fodringsmidler, og hvorledes dette af den Grund ligeoverfor disse forholdsviis betaler sig langt bedre end efter det antagne Middeltal, hvilket vi dog, for end ikke i fjerneste Maade at synes partiste, slet ikke have gjort gjeldende i de foranstaaende Beregninger; — den, som veed, hvorledes andre mindre gavnlige Fodringsmidler, fornemmelig ogsaa Halm, først ved saadant Hø bliver gavnligere for Dvæget; hvorledes fornemmelig alene godt Enghø er det Fodringsmiddel, som kan bidrage til at bringe Hornqvæg og Faareavl til den største Fuldkommenhed og derved til den høieste Indtægt; hvorledes endelig kraftige Enge yde det sikreste\*) Udbytte af godt Foder, og derved tilbyde den sikreste Støtte, — han vil skatte Engenes Værd endnu høiere og der-

\*) De ovenfor S. 398 anførte forskjellige Forsøg, som i Hohenheim foretoges med Hensyn til Gjødningens Indflydelse paa Eng, gave ogsaa et ikke uinteressant Beviis for, at et for Græsvarthen ugunstigt Veirlig i langt ringere Grad virkede skadelig paa den ved Gjødningen kraftige Eng, hvorfor Udbyttet, ogsaa under saadanne Omstændigheder, blev langt sikkrere end af simple, ugjødslede Enge. I de for Høproductionen ved Tørke saa ugunstige Aar 1840 og 41 forholdt nemlig Høhøst- og Efterslæt-Productet sig til det 8aarige Middeltal saaledes:

- a) paa 1 Morg. af de aarlig gjødslede Enge, som 2 til 3.
- b) paa 1 Morg. af de Enge, som vare gjødslede hvert andet Aar, som 1 til 2.
- c) paa 1 Morg. af de ikke gjødslede Enge, som 1 til 3 (her sank det aarlige Udbytte i hine 2 Aar ned til 6 Ctr.).

for aldrig drage i Tvivl at beholde saadanne Enge og pleie dem paa det omhyggeligste.

Naar man, paa Grund af en hoiere eller forøget Indtægt af Dvægavlen, tør tillægge Foderudbyttet i Almindelighed hoiere Værdi end den antagne, saa kan ikke sjelden den rene Indtægt af en kraftig vedligeholdet Eng endog overstige en hoi Gjennemsnitsindtægt af Algerlandet, uden at man derfor behøver at tage Hensyn til det Tilfælde, at særegne Omstændigheder og Leilighed til at erstatte Gjødningen kunde tillade at anvende Høet som Handelsvare.

Hvor Nolsystemet er saaledes organiseret, at Algerlandet, ved egen Production af Gjødningsmateriale ved Hjælp af godt Foder, kan holde sig i fuld Kraft til Frembringelse af de meest værdifulde Handelsvarer, desuden de dertil passende Enge kunne blive gjødskede for deres egne Producters Regning, og endelig, paa Grund heraf, den muligt fuldkomne Dvægavl kan drives, der vil i Gjennemsnit udfomme det bestandig høieste Udbytte af Landbruget, der vil dette mindst være udsat for Eensidighed og for de færreste ugunstige Tilfælde.

Derksom vi med et almindeligt Middeltal antage, at 1 Morg. Eng kan regnes paa 4—5 Morg. Algerland, saa vilde, ifølge det ovenfor Antagne, Forholdet mellem Foderdyrkning og de umiddelbart sælgelige Producter blive som  $\frac{1}{1\frac{1}{2}}$  til  $\frac{1}{1\frac{5}{2}}$  indtil  $\frac{3}{2}$  til  $\frac{3}{2}$ ; altsaa skulde Producterne af omtrent Halvparten indtil  $\frac{3}{2}$  af

det hele Areal forrente sig ved Hjælp af Dvægavl. Bisfelig Opfordring nok til ogsaa at gjøre Forsøgelse af Indtægten ved Dvægavlen til Gjensstand for sin Hovedstræben, saameget mere som man med Hensyn til denne Forsøgelse har et lige saa stort, ja maaskee et større Raaderum, end med Hensyn til Indtægtsforsøgelsen af Handelsproducterne.

Under de foran antagne Forhold i Avlsbruget er Halmproductionen, i Sammenligning med Foderproductionen, endnu tilstrækkelig til at udrede det Fornødne, efter den ovenfor S. 404 antagne Maalestof. Men jo mere Forholdet af Eng tilligemed den stærke Foderdyrkning paa Agerjorden tiltager, desto utilstrækkeligere bliver Halmen til Staldfodring, desto mere forer dette af sig selv til det engelske intensive Græsningssbrug.

Denne Fremstilling kan maaskee ogsaa lettest lede til at udfinde den rette Anskuelse med Hensyn til Værdien af Eng og Enggjødning, som ikke kan bedømmes enkelt og affondret, men ifkun i Sammenhæng med den derhen hørende hele Avlsbedrift. Her maa nøie gjøres den Forskjel: at de, som ikke kunne andet end betragte Engene i deres Berelvirkning til Agerlandet og derfor ansee deres Nødvendighed som Tilskud til Ageren og til Dvægavlen for et nødvendigt Onde, kunne, ifølge Ovenstaaende, have fuldkommen Ret, naar de fremstille Enggjødning som et oeconomisk Misgreb, saalænge Ageren endnu ikke kan holde sig i selvstændig Kraft; ja, man skulde endog gaae videre! man kan nemlig ogsaa give dem Ret, som i Trangen til ugjødslet Eng samt deri,

at denne findes og stattes ved et Avlsbrug, endnu ikke see den landoeconomiske Culturs høiere Trin, og til Beviis herfor tjener den nysaanførte Sætning, at naar og jo mere Avlsbrugene trænge til Eng, som hverken kan blive gjødsket eller vandet, desto mere vil Arealets Totalindtægt blive forringet.

Men det viser sig anderledes, naar man betragter Engene som selvstændige, nemlig som saadanne Grundstykker, hvilke ikke alene kunne hæves til den samme middelmaadige Gjennemsnits-Indtægt som Agerlandet, men endog ved deres velgjørende Indflydelse paa Dvægavlen, hvor man indseer dennes Vigtighed, kunne udbringes til en høiere Værdi, saafremt man kan gjengive dem deres eget Product som Gjødning, hvad enten dette nu skeer ved Afgræsning eller ved Gjødnings Paaførelse, og tillige efter den fremsatte Beregning det samme Gjødningsforhold, som Agerjorden sædvanlig modtager. Thi saa kan Vurderingen af en saadan ved en ordentlig Gjødfkning kraftig vedligeholdt Eng bedømmes paa den Maade, at denne ikke alene godt kan forenes med et høit Culturtrin og en riig landoeconomisk Indtægt, hvilket saavel England og andre Lande, som og vore over denne Gjenstand forsøgte Beregninger kunne godtgjøre, men at den ogsaa kan hæve dette endnu mere.

---

Jeg vil endnu til Slutningen, med Hensyn til de mindre almindelige og derfor i vore Gjennemsnitsberegninger ikke medtagne Tilfælde, omtale Foderproduc-

tionens Indflydelse paa Indtægten af et Avlsbrug, naar dette har Veilighed til at benytte enten

kunstige, varige Fodermarker, saasom Luzerne og Esparsfette, eller Engvanding.

Under alle Omstændigheder, men fornemmelig under saadanne Forhold, hvor man har særegne Grunde for Valget af et Avlssystem, hvis Agerjord er afhængig af Tilskud udenfra, kan man gjøre dette langt mere indbringende ved at benytte Veiligheden til at anlægge saadanne Fodermarker og anvende Engvanding. Uden at ville trætte sig selv ved videre Beregninger herover, kan man let komme til Erfkendelse af den herved opnaaede Fordeel, naar man ved alle ovenfor med Hensyn til Gjødningens Behov og Udbytte opstillede Beregninger over saadanne Avlssystemer, som udtræve et Tillæg af Eng, istedetfor de ugjødsfede Enge sætter enten Luzernemarker eller Vandingsenge efter den ovenfor S. 393 anførte Indtægts Maalestof. Thi saa vil det vise sig, at man, paa Grund af disse Fodermarkers høiere Naturalindtægt, behøver et meget mindre Areal varigt Foderland som Tilskud til Agerjorden, hvorfor ethvert Avlssystem's beregnede Indtægt fordeler sig paa færre Morg. Land, og følgelig Indtægten af Arealet bliver høiere. Endelig overstiger, ifølge det, ovenfor S. 509, anførte sammenlignende Indtægtsforhold, disse Fodermarkers rene Indtægt de ugjødsfede og uvandede Enges Indtægtsbeløb indtil det Dobbelte, er idetmindste ligesaa stor, som Indtægten af de gjødsfede Enge, men tilbyder, i Sammenligning med

disse sidste, Aølsbruget den store Fordeel, at deres Product ikke heelt behøver at anvendes til Foderlandet (thi heller ikke Engvanding udeluffer Enggjødning til rette Tid), hvorfor det enten, som ovenanført, kan komme det øvrige Aølsbrug til Nytte i andre Diemed, eller og, hvis Gjødningsfrembringelsen forøvrigt er tilstrækkelig, kan blive anvendt som Handelsvare, og paa den Maade staae en stor, reen Indtægt.

Alt dette gjør Anlægget af Luzernemarke og Bændingsenge, dersom disse sidste ikke medføre en ganske uforholdsmæssig Beføstning, til et af de vigtigste og mest lønnende landoeconomiske Foretagender, ihvorvel man ved Sammenligningen ikke maa overse, at Foderet af Bændingsenge, med Hensyn til Qualiteten og altsaa ogsaa med Hensyn til dets Indflydelse paa Dvægsavlens, staaer væsentlig tilbage for Høet af gjødslede Enge.

For at give et Exempel paa, hvorledes Luzernens Dptagelse i Frugtsølgen kan virke, vil jeg beregne følgende Notation:

1) Hyyperarter, 2) Baarsæd med Luzerne, 3—6) Luzerne, 7) Vintersæd, 8) Havre, 9) Hyyperarter, 10) Byg, 11) Klover, 12) Vintersæd.

Altsaa paa 12 Morgen:

Gjødning:

2 Gange 2 Afgrøder à 8 Læs. . . 16 Læs

1 — 3 — . . . . . 12 —

tilsammen 28 Læs à 22 Ctnr.

= 616 Ctnr.



derfra: 1 Kloveraar 22 Ctnr.

2 Luzerneaar 44 — (De øvrige Aar medtages  
ikke i Beregningen)

---

66 Ctnr.

Rest 550 Ctnr.

Der avles:

2 Morg.	Kartofler à 55 Ctnr.	. 110 Ctnr.	Høværdi
3 —	Baarsæd à 16 Ctnr.	. 48 —	Halm
2 —	Vintersæd à 25 Ctnr.	. 50 —	—
1 —	Klover . . . . .	30 —	Høværdi
4 —	Luzerne à 40 Ctnr.	. 160 —	—
		<hr/>	
		tilsammen 398 Ctnr.	

dette udgjør i Gjødning . . . 796 —

altsaa Overskud . . . . . 246 —

saar at en stor Deel af Kartoflerne og Luzernehoet kan anvendes som Handelsvare eller og Jordbunden maa stige stærkt i Kraft, dersom det alt bliver anvendt til Fodring.

Indtægtsforholdet bliver følgende:

2 Morg.	Hyppevarter à 9 Fl. 20 Kr.	18 Fl. 40 Kr.
3 —	Baarsæd à 14 Fl. 7 Kr.	. 42 — 21 —
1 —	Klover . . . . .	8 — 25 —
2 —	Vintersæd à 22 Fl. 22 Kr.	. 44 — 44 —
4 —	Luzerne à 10 Fl. 23 Kr.	. 41 — 32 —
		<hr/>
tilsammen 12 Morg.		tilsammen 155 Fl. 42 Kr.
		pr. Morg. 13 Fl.

Men dersom Hyppevarterne anvendes til teknisk Brug, saar stiger Indtægten til 16 Fl. 25 Kr.

Flere lignende Notationer, ogsaa med Optagelse

af Raps, har jeg med det bedste Udsald indført paa forffjellige Eiendomme.

Dersom Jordbund eller Klima er for raat og overhovedet ikke passer for Luzerne, men derimod er skiftet til Esparsette, saa kan ogsaa denne Plante paa lignende Maade optages i Rotationen med den bedste Virkning paa Avlsbrugets Gjødnings- og Indtægtsforhold; ogsaa dette har jeg allerede bragt i Anvendelse ved flere Avlsbrug.

Jeg slutter med at henvise til, hvorledes Hohenheim, — som er bestemt til ved sit Avlsbrug at samle Erfaringer i det Store, give Exempler og fremstille Udsaldet af de forffjellige, bedre Avlsystemer, — har sammensat sit Avlsystem af efterfølgende Frugtfølger i fire fra hinanden særffilte Markomløb, og desuden har stillet sig selv den Opgave, ved fuldkommen Drift og Nøgt at bringe Hornqvægs og Faareavlen til den Indtægt og til et saadant Standpunkt, som de bør indtage i et rationelt drevet Landbrug, og hvorved der tillige paa bedste Maade kan sørges for Fædriftens Fremgang til Fuldkommenhed i Landet.

Bereelbrug efter Frugtvereiens Regler:

a) med Dyrkning af Raps, samt Kunkelroer til Sukkerfabrikation, uden fleeraarige Klovergræsskifter, med stærk Trang til Eng og med fuld Staldfordring for Hornqvæget.

1) den under Nr. 13 anførte Frugtfølge i 7 Skifter og

- 2) den paa 8 Skifter, Nr. 14.
- b) med Kartoffel dyrkning til Brænderi, fleeraarige Klovergræsskifter til Faaregræsning uden Trang til Eng:
- 3) den ovenfor under Nr. 16 anførte engste Frugtfolge med 10 Skifter;
- c) med Luzerne dyrkning i Rotationen til Hornkvægets Staldfodring; Dyrkning af Hyrpevarter til technisk Anvendelse; uden Trang til Eng:
- 4) den ovenfor S. 542 betegnede Frugtfolge med 12 Skifter.

J Hohenheim gjødskes stærkere end vi her have antaget som et almindeligt Middeltal; da Frembringelsen af Gjødningsmateriale, baade Foder og Halm, tilligemed Handelsproducterne herved forsøges, saa svarer Resultatet til de fremsatte Slutninger.

Jeg ønsker, at det maatte forundes mig med Tiden, naar jeg har indsamlet større Erfaring, at kunne opfylde den Pligt atter at meddele de deraf uddragne Resultater.

---

## Landmands-Forsamlingen i Randers

den 22de til 26de September 1845.

---

Forsamlingen var meget talrigere besøgt, end man kunde vente; thi medens der ved den første Landmands-Forsamling i Tydsland, hvilken afholdtes i

Dresden i October 1837, iffun mødte 144 Landmænd fra Tydsklands forskjellige Egne, udgjorde Deeltagernes Antal ved Forsamlingen i Randers 332, hvoraf omtrent de  $\frac{2}{3}$  Dele vare fra Jylland; fra Norge mødte 6 og fra Sverrig 4. Iblandt de Mødende vare omtrent 40 Godseiere, 150 Gaardeiere, Præster, Forpagtere og Forvaltere, og henved 50 Bønder. Baade fra det Kongl. Landhuusholdnings-Selskab og fra adskillige provinssielle Landbosforeninger vare Delegerede mødte.

En festlig smykket, rummelig Sal i Selskabet „Harmoniens“ nyindrettede Locale var indrømmet Forsamlingen, som aabnedes med nogle Belskomstord af Kammerherre, Amtmand Loreng, hvorefter Pastor Carlsen fra Dalbyneeder ved Randers holdt en Indledningstale.

Til Præsident valgtes Kammerraad, Landvæsens-Commissair Krarup (Eier af Hovedgaarden Haraldslund og Forstander for den derværende landoeconomiske Læreanstalt), som, efterat have overværet nogle af de tydske Landmændsforsamlinger, først og fremmest har søgt at bringe lignende i Stand her; — til Vice-Præsident: Kammerherre Grev Knuth til Knuthenborg, og til Secretair: Lector i Statsoeconomien Bergsøe.

Saaledes som af den provisoriske Bestyrelse var foreslaaet, dannedes 2de Hovedsectioner, den ene for Agerdyrkning, den anden for Dvægavl og Besætningsvæsen. Til Dirigenter valgtes: i den 1ste Section Etatsraad Neergaard fra Gunderslovholm og i den sidste Proprietair Weinschend fra Gunderupgaard. Til Behandling af Forstfagerne valgtes en særlig Comitee.

De af en dertil ligeledes udvalgt Comitee affattede Love for Forsamlingen bleve af denne vedtagne.

Ligesom der fra Præsidiets Side vaagedes over god parlamentarisk Orden, saaledes virkedes blandt andet heldigen til at fjerne Meningsyttringer, der ikke vedkom det oekonomiske Gebeet; og idet man derved ene holdt sig til Sagen, opnaaedes hvad der var til sigtet: at benytte Mødetiden udelukkende til at bringe flere vigtige Landbo-Gienstande paa Bane og faae dem drøftede fra forskjellige Sider. Af de Forhandlingspunkter, 26 i Tallet, som forud vare foreslaaede og kundgjorte (blandt andet i dette Tidsskrifts foregaaende Hefte S. 373 o. følg.) maatte desuagtet adskillige ganske forbigaaes dennegang formedelst Tidens Knaphed.

Vi maae her indskrænke os til, ganske korteligen at nævne nogle af de vigtigste Resultater, hvortil de for en Deel temmelig udførlige Forhandlinger førte, i det vi isøvrigt henvise til den autentiske Beretning derom, som Forsamlingens Bestyrelse har ved Rector Bergsøe besørget udgivet i et særligt Skrift (286 Sider).

### **Landbrugsredskaber.**

Svingplovens Fortrin for Hiulploven erkjendtes, men uden at det dog lader sig afgjøre med Bestemthed, hvilken Art Svingplove bør foretrækkes som den bedste.

Baarsæden lykkes i Almindelighed bedst paa den vinterlagte Jure, navnlig overalt hvor Jorden er tidlig tør om Foraaret, og nedbringes nemt ved den

svenske Harve\*), som i det Hele besparer meget Foraarsarbejde og allerede paa flere Steder har bidraget mærkeligen til at vinde rigere Afgrøder, især hvor en god Saaemaskine tillige anvendes. Som en saadan kan nævnes den saakaldte Gildemeisterstse, der muligt endog vil være at foretrække for den i Lydsland hidtil meget yndede Albanstse, ogsaa paa Grund af dens billigere Pris og simplere Indretning\*\*).

Gode Tærskemaskiner, mest af Jern, faaes hos Jernstøber Hansen i Kiøge og koste, med Hestehiulet, 400 Rbd.; de tærste 4 Tdr. Vintersæd i Tis men med 4 Heste. — Den sædvanlige Anke imod Tærskemaskiner: at Kornet bliver mindre tienligt for Kreaturerne, bortfalder for største Delen, naar man ikke tærster for meget ad Gangen, men kun hvad der successive forbruges.

Af Hakkelsemaskiner anbefales en patentret, som faaes hos Kleinsmed Ulrich i Kiøbenhavn for omtrent 80 Rbd., og hvormed i en halv Dag kan skæres den Hakkelse, 20 Heste fortære i en Uge; Maskinen trækkes med Væthed af een Hest. Simplere Hakkelsemaskiner til 12½ Rbd. til 25 Rbd. ere meget benyttede i Sverrig, og faaes fra Drmsø Jernværk i

\*) Dette meget nyttige Redskab, som kan anskaffes for neppe 12 Rbd. og altsaa er billigere end den skotske Harve, der i det mindste koster 20 Rbd., blev allerede i 1842 af Forpagter N. G. Hofman (Bang) anbefalende omtalt i dette Tidsskrifts 4de Bind 2det Hefte (S. 168), hvori tillige findes Afbildninger af disse Harver saavel som af en Mængde andre nyere Redskaber.

\*\*) Af denne Gildemeisterstse Saaemaskine ere nylig fra Lydsland hidkomne et Par Stykker, den ene til det Kongl. Landhuusholdnings = Selskab, den anden til Lerchenborg.

Smaaland. (Kammerherre Baron Raab fra Calmar Egnen, som bivaanede Forsamlingen, tilbød beredvilligen at besørge de Commissioner paa Kedsfaber, man maatte ønske at overdrage ham).

I Skotland har Kiernen i de sidste Aar modtaget den Forbedring, at deri anbringes en Bund af Blikplader, og at Kiernen stilles i et Kar, hvori gydes koldt eller varmt Vand for at tilveiebringe den passende Temperatur.

### Sædarter.

For Jylland maa den brune danske Hvede anses hensigtsmæssigst. Den hvide betales bedre til Udførsel, i større Partier, og lider mindre af Sygdomme, men taaler ikke saa godt Kulden. — Mod Brand er Sædens Støbning med Kalk et paalideligt Forebyggelsesmiddel; at blande Kalken med Tiære er ogsaa hertil anvendt med Held. Flere Steder, især i Udlandet, bruges til Beitsning med megen Nytte svovlsuur Kobberilte, den saakaldte blaa Vitriol, 1  $\mathcal{L}$  til 200  $\mathcal{L}$  Saaehvede.

Campinerugen fortænder Anbefaling, men bør saaes tidligt. I Egne, der ere meget udsatte for skarpe Vinde, saasom det vestlige Jylland, er den danske brune Rug den sikkreste.

De russiske (ogsaa kaldet meklenborgske) graae Erter give et stort Udbytte i Kiernen, fra 12 til 18 Fod, og ere tidligt modne, sædvanlig lidt før Rugen.

Chevalierbyg foretrakkes af Udskillige; det bør saaes tidligt, helst paa Vinterfuren. Det serradede

Byg fortrænges efterhaanden af det toradebe, dog ikke overalt, f. Ex. i Kiøbenhavn's-Egnen, hvor det serradede er bedre affætteligt til Bryggerierne og derhos giver et større Udbytte, ja indtil 22 Fold\*), og hvor Halmen desuden er en væsentlig Handelsartikel; fremdeles i Holstebro's-Egnen, hvor det toradebe har viist sig ringere og desuden modnes 14 Dage sildigere end serradet.

Den store hvide Havre giver et fortrinligt Udbytte; den sorte kan give mange Fold, men er dog ikke saa god som den lyse; Kamschatka-Havren fortiener megen Opmærksomhed, kan saaes tidligt og høstes før Rugen, samt giver en stor Masse Straa.

### Foderplanter.

Kløveren formenes at være aftagen hvor overskaaren Kobbeldrift er indført. Ved at blandes med Græsarter vedligeholder den sig bedst. Den svenske (Hybrid- eller Alfike-) Kløver trives paa Steder, hvor den røde ikke lykkes, saasom paa Enge og tørveblandet Jord; da hiin kan perennere i 12 Aar, svarer den især Regning hvor Jorden ligger længe til Græs; den ædes med Begierlighed. I Forening med Timotheum og alopecurus pratensis er den den yppigste Engvært. Saaet i Hylsteret lykkes den bedst. Denne fortrinlige Foderplante maa helst forskrives fra Sverrig, f. Ex.

\*) Paa dertil given Anledning forenedes man om, at der ved Fold altid bør forstaaes Fold pr. Tønde Land g. M., og at, naar der menes Fold efter Udsæd, bør det udtrykkelig nævnes.



fra Frøhandler Pripp i Stockholm, hvor Frøet erholdes udtærsket af Bælgene og Avnerne frarensede; men det kan sielbent saaes uden blandet med Timotheifrø; Prisen er nu 2 Mk. W. Baron Raab fra Calmar Eggen lovede at skaffe af dette Frø til Enhver, som anmodede ham derom.

Kløveren blandes helst med Timothei og andre Græsarter, men ihenseende til det rette Blandingsforhold ere Meningerne deelte; Jordsmonnets Bestaffenhed maa blandt andet her tages i Betragtning. Raa-græsset have Mange ombyttet med Timothei, hvoraf dog ikke bør tages for meget, da det let fortrænger Kløveren og desuden, hvor det voxer yppigt, virker ugunstigt paa Smørret, som derefter bliver bittert.

Spergel giver, endog paa mager Jord og i tørre Aar, en stor Mængde Foder; den lykkes især fortrinligt paa opbrudte Mose- og Kiærjorder, som have faaet en let Forbrænding og voxer der til over en Alens Høide. Den er ypperlig for Malleføer baade til Staldfodring og Afgræsning, og tillige for Sviin indtil Frøet begynder at modnes. Den kan saaes først i April og modnes da først i Juli; naar Jorden dernæst strax pløies og atter besaaes, giver den en god Afgrøde først i September, hvorefter kan saaes Aug. For sandige Egne, som fattes Mergel, er denne Foderplante af uberegnelig Bigtighed, og blev derfor isærdeleshed anbefalet af en af Forsamlingens Veteraner, Justitsraad Fiellstrup til Sindinggaard.

Grønkaal er anvendt med meget Held til Foder paa Hofmanskave, hvor den i saadan Hensigt

dyrkes i det Store (i Aar paa 3 Tønder Land). Man har ikke der sporet, at den giver Melken Affmag; den behøver ikke at tages ind om Efteraaret, men kan afbenyttes successtvt som man har Brug for den. Naar den indtages i frossen Tilstand, skæres den paa en Haffelsemaskine og blandes med Haffelse og lidt Salt. Da Stoffene ere det Vigtigste, maa det være den sædvanlige hoistammede Grønkaal. Til Fedning er den ogsaa meget anvendelig, navnlig til Sviin.

I Henseende til Kartoffel-Sygdommen (den tørre Kræft) har man i Sverrig med meget Held behandlet Vægge-Kartoflerne paa den Maade, at de nogen Tid før Vægningen optages af Rielderen eller Kulen, udspreedes tyndt paa et luftigt Sted og gientagne Gange, i Løbet af et Par Uger, overgydes med koldt Vand.

Guleroden fortjener at anbefales til Foder især for smaae Avlsbrug; den giver en stor Afgrøde pr. Tønde Land.

Jordæbler, Topinambours (*helianthus tuberosus*) er ved Sindringgaard lykkedes paa gode Jorder, paa tørre derimod ikke. Den kan neppe synderlig anbefales, mindst til Dyrkning i det Store.

### Kunstige Giødningsmidler.

De Forsøg, som paa forskiellige Steder ere anstillede med Gips og Beenmeel, have givet meget afvigende Resultater. Gips har vist god Virkning paa Erter, dog mere paa Halmen end paa Kiernen; til Klover er den paa Giøddesdal bleven anvendt uden

Held. Efterat en Beenmølle for nogle Aar siden var bleven anlagt i Lemvig-Egnen, er Beengiødning anvendt meget der. 5 til 600 Pund (à 28 Rbf. pr. Tispund) paa Tønde Land have givet dobbelt Afgrøde imod den sædvanlige. Men Beenpulveret maa først opfares paa et Fogulv, blandes med Jord eller varm Giødning, overgydes med Ko-Urin, tilbækkes med Halm og henligge indtil det kommer i saa stærk Giæring, at man ikke kan stifte Haanden deri; hvorefter det kastes fra hinanden. Ogsaa i Fyen og Haderslev findes Beenmøller, og med nærværende høie Kornpriser maatte vel Beenmelets Anvendelse kunne lønne sig desbedre.

I hvorvel Patentgiødning af Enkelte er forsøgt uden synderlig Virkning, har den dog paa ikke faa Steder givet saa lønnende Afgrøder, at man har fundet den betalte sig godt. Det har viist sig, at 14 Tønder Patentgiødning pr. Tønde Land kunne gjøre samme Virkning som 35 gode Tøhestelæs Staldgiødning; hvorved dog bemærkedes, at paa flere andre Steder har et mindre Quantum af hiin — 8 til 12 Tønder pr. Td. Land — kunnet erstatte denne. Til Rug og Kaps saavel som til alle Slags Haverter har Patentgiødningen givet gode Resultater; ogsaa til Havre, og selv i et mindre Quantum — 5 til 6 Tdr. pr. Tønde Land — har den især paa løs Jord viist god Virkning, naar den om Efteraaret paafortes i Juren. Der udtaltes det Dnske, at Grosserer Dwen vilde foranledige, at sagkyndige Mænd nu og da analyserede hans Patentgiødning og offentliggjorde Resultaterne, saa at han selv og Publikum kunde forvises om, at

den paa rette Maade var tilberedt. Iøvrigt bør man ikke forlange, at dette og andre kunstige Giødningsmidler skulde holde Ageren i Kraft for en længere Tid; men man har Aarsag til at være tilfreds, naar 1 eller 2 Aars forogede Afgrøde af Kierne og Halm har dækket Udgiften ved sammes Anskaffelse.

Med Guano ere Forsøg anstillede, navnlig flere Steder i Fyen, med særdeles Held; den peruvianse er at foretrække for den afrikanske. Da hiin efter Rejsendes Udsagn findes i betydelig Mængde baade paa Peru's Kyster og paa de derved liggende Der, tør Besødhningerne deraf vel ansees som uudtømmelige, hvad ogsaa Robert Peel har yttret i et offentligt Foredrag.

Lædsket Kalk har man i Sverrig udstrøet til Hvede, derpaa udsaaet denne og saa harvet, og Birkningen har været betydelig, hvor Jorden har været vel udtørret og ikke lidende af Suurhed.

Forresten fremhævedes som meget ønskeligt, at der i det Hele anvendtes mere Omhu paa Staldgiødningens Bevaring og gode Behandling. Blandt andet ere murede Cisterner til Giødningens Opbevarelse, med Indretning til at oppumpe Giødningssvandet, meget at anbefale.

---

### **Om Midlerne til Dvægavlens Forbedring.**

Det jydse Dvæg er nu — ikke til dets Fordeel — blevet blandet med fremmed Blod især holsteensk; dog har Benschysel og Lemvig-Egnen endnu en god, temmelig constant Stamme. De bedste Malkeføer faaes

fra Bensyssel. Den blakkede eller musegraa Farve er et temmelig sikkert Særkiende for den ægte jydsk Race. Som bekendt yndede Thaer særdeles det jydsk Dvæg, som endnu er meget vel anseet i Tydskland, navnlig til Malkning, hvorfor ogsaa bestandigt mange gode Dvier derhen udføres. Af fremmede Racer fortæner maastee Ayrshire-Dvæget Fortrinet; men det er ikke saa noisomt som det jydsk; i Tydskland formenes, at der paa to af hiint kan holdes tre af det sidste, og vil man da af de tre faae mere Melk end af hine tvende.

Til at overveie Dvægslagen nedsattes en Comitee, bestaaende af Proprietair Weinschenck, Kammerraad Drewsen og Forpagter Hofman (Bang) fra Hofmangave, som tiltoge Gaardeierne Ole Kirk og J. Blak. Denne Comitees Betænkning lyder saaledes:

„Da Jylland er i Besiddelse af en Dvægrace, som ikke alene fortrinlig egner sig til egen Brug, men som tillige med Begierlighed søges af Udlandet, saavel til Fede- som til Malkeqvæg, saa bør man ingenlunde blande dette Dvæg med noget som helst fremmed Blod\*); men ved hensigtsmæssige og efter de locale Forhold passende Midler søge at tilveiebringe den attraaede Opkomst. Som et saadant Middel vove vi at foreslaae: at de nu i Almindelighed i hvert Amt eksisterende oekonomiske Selskaber lade udgaae Opfordring til alle Sogneforstanderskaberne i deres respective Amter, om at disse søge at formaae alle i deres Districter Boende,

---

\*) Dette var ogsaa Resultatet af de mundtlige Discussioner i Forsamlingen.

som holde Tyre, der ere bestemte til at benyttes som Bedæfningsdyr for Betaling, til at møde paa bestemt Tid og Sted, f. Ex. i November Maaned med nævnte Tyre. Vi antage som meest passende et Sted i hvert Herred. Her skulle Tyrene bedømmes af en Comitee, som bør bestaae: forst af en af Landbosforeningen ved Stemmesleerhed udvalgt Mand, hvilken bør bereise alle de forskiellige Besigtelsessteder i Amtet, for at udbrede, saavidt muligt, ligeartede Principer; dernæst af tvende i hvert Herred paa samme Maade valgte Mænd, hvilke maatte ansees som bedst stiftede til tillige at tage alle de locale Forhold i Overveielse. Bedømmelsen bør skee tydelig og forstaaelig for alle Tilstedeværende, samt indføres i dertil bestemte Protocoller. Derefter bør Comiteen mærke Tyrene efter Qualiteten med Nr. 1, 2, 3 osv. og tilkiendegive de Tilstedeværende, at de, som bringe Kalve, der ere faldne efter Tyre Nr. 1, kunne concurrere til den bedste af de Præmier, som Foreningen maatte udsætte, hvorimod de, som bringe Kalve, faldne efter Nr. 2, kun kunne concurrere til Præmien Nr. 2, og saaledes fremdeles. Ligeledes bør Comiteen fraraade de Tilstedeværende at afbenytte de Tyre, som den maatte erklære for flette. Derefter afholdes der aarligen i Juni Maaned paa saa mange Steder, som efter de locale Forhold ere fornødne, Besigtigelse over Køer, hvor disses Eiere paa en tilfredsstillende Maade have at legitimere, efter hvilken Tyr deres Kø har havt Kalv, hvorefter de Bedste da erholde de Præmier, som Landbosforeningerne maatte see sig istand til at uddele, efter-

som Eierne have afbenyttet de bedre eller ringere Tyre, hvilket alt indføres i de omtalte Protocoller.

Paa denne Maade vil man komme i Besiddelse af paalidelige Stamtavler; man vil giøre det muligt for dem, som holde gode Tyre, at fortjene Penge med disse; man vil lede den Ukyndige paa det Spor, han til den gode Sags Fremme bør følge; man vil herved foranledige, at der bliver indført Plan i det Hele; man vil vække Vresfølelse og Rappelyst blandt Dydrætterne. Saaledes overlevere vi dette til den ærede Forsamlings Bedømmelse, med det Tilføiende, at Tidens Korthed ikke har tilladt os omstændeligere at udvikle, hvad der mere i denne for Landet saa vigtige Sag maatte kunne fremføres."

Denne Betænkning blev af Forsamlingen stiltiende bifaldet.

### Om Hesteavlens.

Denne var vel ikke blandt de Gienstande, som forud vare betænkte at skulle bringes paa Bane i nærværende Forsamling; men efter Gaardeier Ole Kirks Forslag vedtoges dog, at det saa høist vigtige Spørgsmaal om Ridlerne til Hesteavlens Fremme bragtes under Forhandling i et særskilt Eftermiddagsmøde, hvortil Forsamlingslocalet indrommedes; at dette Møde næsten fuldtalligt bivaanedes af Forsamlingens Medlemmer vidnede om den almindelige Interesse, der skienkedes dette Nationalanliggende. Ved denne Leilighed udtaltes aldeles modsatte Anskuelser angaaende hvorvidt Jylland endnu besidder en særegen Hesterace

saavelsom over Hensigtsmæssigheden af dennes Forbedring ved fremmed Blod. Den dygtige Hestefiender, Proprietair Weinschend, som ledede Sagens Forhandlinger, yttrede blandt andet, at det har været ham umuligt at finde i Jylland en udmærket Hingst, som ikke nedstammede fra de af Stutmester Nielsen i sin Tid indførte Yorkshire-Hingster, som i det Hele have stiftet megen Nytte, hvad ogsaa stadfæstes af andre Tilstedeværende, navnlig ifølge deres Erfaring fra Mors. Fra den anden Side formeentes, at det netop var den jydsk Hesteraces Eiendommeligheder, som havde forskaffet den Anseelse og Affætning i Udlandet, og at de derfor burde søges bevarede ved at holde Racen ublandet. En Mening, midt imellem begge, yttrede Staldmester Beyer fra Offenby Stutteri i Sverrig, i det han holdt for, at en ringe Blanding kunde være gavnlig og at den burde iværksættes ved Halv- og Dvart-Blod, som helst maatte tilveiebringes ved Parring af enkelte udsøgte engelske Fuldblodshingster med udvalgte jydsk Hopper. De derefter faldne bedste Hingster kunde da med Nytte anvendes til almindeligere Brug i Landet.

Efterat flere Yttringer vare fremførte i forskjellige Retninger, nedsattes, til Betænkningens Affattelse, en Comitee, bestaaende af Kammerraad Nothe (fra Lerchensfeldt), Proprietairerne Weinschend, Berg (fra Lindved i Fyen) og Nyholm (fra Benschysel) samt Pastor Ballentin. I denne Betænkning udtaltes, at Hesteavlen, i det mindste i Jylland, snarere gaaer tilbage end frem, de derpaa i en Række af Aar anvendte



Bestræbelser og Opoffrelser uagtet. I den Overbeviisning, at Yorkshires-Hingster ere de meest passende til dens Forbedring, anbefales paa det kraftigste til Regjeringen at fortsætte, hvad der nu heldigen er begyndt, med slige Hingsters Anskaffelse; men de bør indkøbes og benyttes med specielt Hensyn paa at de ere passende for det Hesteslag, der findes i den Egn, hvor de skulle bruges. Foruden gode Hingster burde ogsaa, til Omkostningers Besparelse i Fremtiden, anskaffes nogle Hopper fra Yorkshires, for at vi selv her i Landet kunne opdrætte tienlige Tillægsdyr som en Basis for vor Hesteavl. Dog fraraades et eget Stutteries Danneelse; hvorimod Yorkshires-Hopperne hellere maatte betroes til en og anden privat Mand, som dertil udfæes af Landstutmesteren efter Overeenskomst med vedkommende Amtsraad, og som uden Betaling burde modtage Hopperne med Forpligtelse at lade dem bedække af den af Landstutmesteren betegnede Hingst samt til Regjeringens Disposition at aflevere Afkommet i en Alder af 4 Aar mod en Godtgjørelse, som nærmere bestemtes, men dog nu foreløbigt anslaaes til 500 Rbd. for hvert Dyr.

Foruden hvad der saaledes foranstaltes fra det Offentliges Side, burde ogsaa Landbosforeningerne kraftigen antage sig Sagen, hvad der navnlig kunde skee paa den Maade, at de opfordrede Sogneforstanderskaberne i de respective Amter til at formaae alle i Districtet Boende, der holde Hingster, til at møde med disse til bestemt Tid og Sted, f. Ex. i November Maaned. Hingsterne skulde da bedømmes af en dertil udvalgt

Comitee, hvis Birken til Diemedets Lær kunde ordnes omtrent som foreslaaet i Dvægavlsagen. I Juni Maaned kunde afholdes Besigtigelse over Hopper, forbunden med Præmieuddeling for dem, der vare bedækkede af de bedre eller ringere Præmiehingster. Herover burde føres noiagtig Protocol, hvorved erholdtes paalidelige Stamtavler. For dem, der holde gode Hingster, gøres det herved muligt at fortiene Penge med disse; den Ukyndige ledes paa det Spor, han bør følge; der bliver Plan i det Hele; Gressfølelsen og Kappelysten vækkes iblandt Dyrættene. Forsaa vidt Landboforeningerne savne tilstrækkelige Pengemidler til at virke for denne Sag, forventes Regjeringens Bistand, som maaskee turde haabes ydet paa den Maade, at der tilsikkes ethvert Amt Halvdelen af den Sum, som det giennem sin Landboforening selv aarliggen anvender til Huusdyravlens Fremme, dog saaledes at dette Tilskud fra den Kongelige Kasse i intet Amt og intet Aar behøvede at overskride 400 Rbd.

Efterat Comitee-Betænkningen var oplæst, toges Sagen under yderligere Discussion af Forsamlingen, og blev da blandt andet fremsat det Viste, at man ved Siden af de i Betænkningen tilraadede Forholdsregler, som i det Hele bifaldtes, dog ikke burde forsømme at benytte de bedste jydskke Hingster til Bevaring, saavidt muligt, af den nationale Race. I den Anledning bemærkede Dirigenten, at Comiteen kun har talt om Yorkshire-Racens Udbredelse som noget, der især burde være Regjeringens Sag, hvorimod Landboforeningerne kunne tillige virke til den jydskke Races Forædling ved udmærkede Individier af samme.

### Om Kalveopdrætning.

Erfaringen har godtgjort, at naar Dvierne først fælve med 3 Aars Alder, blive de ofte mindre mælkgivende og løbe let over, hvorfor de hellere bør fælve mellem 2det og 3die Aar, dog saa, at naar de ere smaae, bør de gaae over i et Aar; — fremdeles: at Kalvene i det første Aar bør omhyggeligen pleies med et kraftigt

Foder; i det andet Aar kunne de nøies med et tarveligere, hvorimod de, medens de i det 3die Aar ere drægtige, igjen bør have et kraftigt Foder, især bestaaende af Hø. Den første Kalv af en ung Ko antages i Almindelighed ikke at være tjenlig til Opdrætning; — Koens 3die eller 4de Kalv menes at egne sig bedst dertil.

### Om Kartoffelfodring.

De Flestes Erfaringer stemme overeens om, at raae Kartofler ikke i Almindelighed med Fordeel anvendes til Malkeqvæg, hvorimod denne Rodfrugt, især i Forening med andre Fodringsmidler, er meget at anbefale for Fedeqvæg.

Resultaterne af de Forsøg, som hidtil ere anstillede med den Bøggildske Fodringsmaade, ere saa afvigende, at man endnu ingen afgjørende Dom tør sælde herom. Til Fedning kan den dog nok ubetinget anses som saare fordeelig.

### Forforskjellige Fodringsmidlers indbyrdes Forhold ihenseende til deres nærende Evne.

Flere Exempler anførtes paa Kiernesodringens Fordeeltighed i Meierierne. Hvad der blandt andet anbefaler den, er den ulige kraftigere Tilstand, hvori Køerne befindes om Foraaret, saa de strax komme til fuld Malkning paa Græsset og holde Melken længere. — I Sjælland har man erfaret, at Byg gives fordeeltigst om Efteraaret og Vinteren til Februar, og at der siden helst maa fodres med Havre, hvorefter Dvæget antages at holde sig bedre om Sommeren. Kiernen gives helst i gruttet eller fugtig Tilstand, især om Foraaret, for at lokke det tørre Foder ned.

Der nedsattes isvrigt en Comitee, bestaaende af Capitain Jespersen, Kammerraad Rothe og Forpagter Ny Række. 7 B. 3 S.

Budg, for at fremlægge for den næste Forsamling Betænkning og Forslag om, hvorledes sammenlignende Forsøg burde anstilles over hiint indbyrdes Forhold af Fodringsmidlerne.

**Spørvidt den samme Qvantitet Foder betaler sig bedst, enten naar den anvendes til større eller mindre Dyr.**

Det er vanskeligt at give almeengyldige Regler i denne Henseende. Hvad isærdeleshed Malfæker angaaer, da afhænger Melkrigheden ikke af Foderet alene, men for en væsentlig Deel tillige af Racen. Ved de tydske Landmænds Forsamlinger har man i Almindelighed udtalt sig for smaat Dvæg; men paa de Steder i Tydskland, hvor Staldfodring er almindelig, maa man holde sig til det store Dvæg. Selv hos Bønder findes der Køer af en paafaldende Størrelse. Det Retteste er at lempe Racen og dens Størrelse efter den Græsning og det Foder, man kan skaffe; altsaa bør Localiteten her være af en afgjørende Bægt.

### **Om Dvæg- og Svine-Fodning.**

Forbelene ved giæret Foder for Sviin ere store, men neppe tilbørligt ændsede. Føde- og Fedematerialet vinder 50 pCt. i Værdi ved at bringes i suur Giæring for Svinet, og deraf indlyser, hvor megen Sød der bortodles ved at give Dyret Kierne og Kartofler i ugiæret Tilstand. Ballen bør altid være syrlig inden den gives Svinene, som da æde den begiærligere og trives bedre derefter, hvad ogsaa gielder om andre Fodermidler. Dog bør man være opmærksom paa, at Giæringen ikke vedvarer for længe, saa at Foderet antager en stærk syrlig Lugt, der er Tegn paa at det er overgaaet fra den melsure Tilstand, som kan være meget tienlig, til den edesure, hvilken sidste, især naar den i høiere Grad er tilstede, kan virke skadeligt. Ved denne Leilighed erindredes om, at Dyrenes Liv udsættes for Fare, naar snur Valle kommer i Berøring

med Kobberfar. Spergel, Kartofler og Biffer ere meget tienlige Fodningsmidler for Sviin, helst naar de koges eller skoldes og med iblandet Kierneføder.

### Forstkultur.

Hvilke Træarter egne sig bedst for Skovbrug især i Sylland?

Dertil anbefales, isærdeleshed paa den bedre Jordbund, den almindelige Eg, paa den flettere den hvide nordiske El (*alnus incana*), den almindelige Rødgran (*pinus abies*) og Fyr (*pinus sylvestris*). Som et Træ, der fortrinligen modstaar Vestenvinden endog paa de meest udsatte Steder, fremhævedes den hvide nordamerikanske Gran (*pinus alba*), som dog ikke maa forverles med den canadiske Gran (*p. canadensis*) eller vor sædvanlige Hvidgran (*p. picea*).

Hvilken Culturmethode er den hensigtsmæssigste, Saaening eller Plantning?

I Henseende til de nævnte Træarter, da vilde efter vore locale Forhold Besaaeningen alene kunne anvendes ved Egen og Fyrren, hvorimod Plantningen anbefales for de øvrige. Besaaening med Eg skeer lettest i dyrket Jord ved at udsaae Agern tilligemed Havren, saaledes at Havreaafgrøden betaler rigeligen Dyrknings- og Udsaaeningsomkostningerne. Besaaeningen med Fyrren kommer bedst til Anvendelse i lette Sandjorder, bevoerne med kort Lyng, ved at udsaae Frøet ligesom anden Sæd, omtrent 12 til 15 Pund pr. Tønde Land, og ved at lade Harven gaae 1 eller 2 Gange over Jorden saavel før som efter Saaeningen. Plantningen skeer bedst med 3 til 5 aarige gode stærke Planter.

Hvorledes opelskes gode Rødgran-Planter til Udsaaening paa den bedste og letteste Maade?

I de bedre Egne ansaaes det for tilstrækkeligt at lade Planten staae kun eet Aar i Frøbedet, derefter

at omprøve den i Planteskolen, hvor den maa henstaae 2 Aar for fuldkommen at uddanne sig, saa at den med 3 Aar er stikket til Udplantning i det Frie. I Landets skarper og for Binden mere udsatte Egne antoges Planterne at maatte henstaae 2 Aar i Frobedet og derefter igien 2 til 3 Aar i Planteskolen, saa at de blive 4 til 5 Aar gamle inden de ere stikede til Udplantning i det Frie.

### **Forhandlinger, vedkommende Landboforholdene m. v.**

Om Midlerne til de mindre Landbrugs —  
saavel Gaardmænds som Huusmænds  
— Forbedring.

Til at overveje denne Gienstand nedsattes en Comitee, bestaaende af Proprietair Valentiner, Pastor Poulsen og Kammerraad Frederiksen, hvilke senere tiltoge Jægermester Sehested og Gaardeier Kirk. I den af Comiteen afgivne Betænkning anbefales: Fortsatte og udvidede Foranstaltninger til gavnlige Kundskabers Udbredelse blandt Landalmuen, saasom ved Oprettelse af Aftenskoler for den confirmerede Ungdom, og af landøconomiske Lærestalter, — ved gode populaire Skrifters Udbredelse, — ved Bønderønners og Bønderdøttres praktiske Oplærelse, hine til dygtige Avlskarle og Agerdyrkere, disse i et velordnet Metiervæsen, en Foranstaltning, som allerede i flere Aar er med særdeles Nytte iværksat af Landhuusholdningselskabet, men som kunde ønskes fortsat i et videre Omfang end hidtil. — For Huusmændenes Vedkommende vilde især Havedyrkningens Fremme iblandt dem være ønskelig; desuden: alt Migtarbeides Forvandling til at vræstes efter Accord; Huuslodders Pløining med Køer eller Dyrkning med Spade.

Under den videre Discussion over den foreløbige Comitee-Betænkning yttredes blandt andet, at da de Exempler, som fremstilles paa mindre Avlsgaarde, der ere af den Størrelse, at en Familie udenfor Bøndestanden

funde ved samme finde Udfomme, ere de virksomste med Hensyn til Bønderne, — formeentes det gavnligt, om ret mange af det Slags Eiendomme fremstode, f. Ex. ved at der under visse Betingelser indrommedes Godseierne friere Raadighed over Bøndergodset og navnlig Tilladelse til at sammenlægge Bøndergaarde. Iøvrigt antoges ogsaa, foruden Høveriets Afløsning, det simple Fæstes Forandring til Arvefæste at ville være saare ønskelig.

### Om Creditforeninger og Tarationsvæsen.

Til at afgive Betænkning herover nedattes en Comitee, bestaaende af Rector Bergsøe, Proprietairerne Nyholm og David, hvilke tiltog Proprietairerne Neergaard (fra Forsløv) og Hagen.

Ved at referere Comitee-Betænkningen indlede Rector Bergsøe samme ved et kort Foredrag over Creditforeningers Natur og Nytte. I Betænkningen udtales, at en velorganiseret Creditforening vilde tilfredsstille en Trang her i Landet og indvirke saare gavnligt paa vort Agerbrug. Sagens videre Forhandling førte ogsaa til det Resultat, at en saadan Creditforenings Oprettelse vilde være ønskelig, men at Forsamlingen som saadan kun kan virke for denne Sag ved den moralske Magt, som den af samme givne Erklæring om dens Gavnlighed maatte indeholde. (Som bekiendt af de offentlige Tidender, forenedes en Deel af Forsamlingens Medlemmer om at anbefale Sagen til deres Medborgere og at virke for dens Fremme efter bedste Evne.)

Hvad angaaer Spørgsmaalet om de hensigtsmæssigste Midler til vort Tarationsvæsens Forbedring, da yttrede Comiteen: „at det vilde, naar en Creditforening blev oprettet, ved denne Veilighed erholde den bedste praktiske Besvarelse, da et godt Tarationsvæsen er Grundvolden og en Livsag for Creditforeningerne.“

### Sammenlignende Forsøg.

Til at foreslaae saadanne udvalgte en Comitee, bestaaende af Propriet. Christensen (fra Norge), Forp.

Hofman Bang (fra Agersvold) og Propriet. Nis Hanssen, hvilke tiltoge Capit. Recke og Kammerraad Rothe. De Forsøggienstande, som bragtes i Forslag, vare: 1) Meieriudbyttet af forskiellige Dvægracer; 2) hvorvidt Tyrens Alder ic. har Indflydelse paa den ved samme drægtige Koes Melfrigdom i Aarets Løb; 3) Kiendetegnene paa Melfrigdom og Guenons Theori om Melkspeilet; 4) Staldgiødningens Virkning i frisk og i ugiæret Tilstand efter Jordens Bestaffenhed; 5) Virkningen af Dvergiødning med Urin og Compost paa Agre og Enge; 6) Virkningen af Tørvejord, deels ublandet, deels i Forening med Giødning eller Mergel; 7) Forskiellige kunstige Giødningsmidlers indbyrdes Værd; 8) Angaaende Mineer eller Undergrunds-ploven; 9) Giødning med grøn Tang; 10) Rapsædens Høyning; 11) Dverjords-Kunkelroe, Mangolroen kaldet, anvendt til Malkeqvæg.

Nogle af de Tilstedeværende paatog sig Udførelsen af enkelte iblandt de opgivne Forsøg.

Dermed sluttedes Forhandlingerne for denne Gang, hvorefter Forpagter E. Hofman Bang fra Hofmansgave i nogle Afstedords udtalte sig over dette Mødes Betydning og tokkede paa Forsamlingens Begne dens Tak til de Mange, der havde medvirket til at fremme dens vigtige Formaal. Til Slutning udbragtes: „Længe leve Konge og Fædreland“.

Mange Sagkyndige benyttede denne gode Leilighed til at udværlere deres Jagttagelser og Erfaringer, hvilke de talrigt forsamlede Landmænd sikkert ville vide at føre sig til Gavn, enhver i sin Bedrift.

Den næste almindelige Landmandsforsamling vedtoges at skulle afholdes i Odense i Slutningen af Mai Maaned 1846, hvilken Aarstid ansaaes at være beleiligt for Fleerheden af Landmændene. Til at assistere Præsidenten med at træffe de fornødne Forberedelser til dette næste Møde udvalgtes Forpagter Hofman (Bang) fra Hofmansgave og Propriet. Lyders.

I nogle Aftentimer holdtes forskiellige Foredrag i et af Justitsraad, Amtsforvalter Wilde dertil velvil-



ligen indrømmet Locale, saasom af Privat-Docent Bar-foed: over Anvendelsen af brændt Veer som Giødningss-middel; af Regimentschirurg Eschering: over Veterisnairstolens Virksomhed til Agerdyrkerens Tarv; af Landoekonom Bøggild: over den af ham anbefalede Fodringsmaade med mæskede Kartofler; af Forpagter N. E. Hofman Bang: over et af ham foreviist nyt og simpelt Apparat til Brug ved Jordopmaaling, den saakaldte Korstavle. Fra Sidstnævnte fremkom iøvrigt et Forslag til et Agerdyrknings-Instituts Drettelse, hvilket Forslag ligesom ogsaa de førstansførte tre Foredrag ere, iblandt flere Bilag, optagne i den særskilt udfomne Beretning om Forhandlingerne.

For at gjøre Sammenkomsten des nyttigere og interessantere, havde Amtshuusholdningsselskabet, i det nye Ridehuus udenfor Randers, foranstaltet en Bazar for Landbrugs-Nedstaber og Maskiner, samt saadanne Industri-Frembringelser, for hvilke Landmanden især har Brug. Tillige var der en Udstilling af udsøgte Hornqvæg, Heste og Faar. Samtlige til Bazaren indkøbte Gienstande bleve bortsolgte ved Auction eller bortlobbede. Bazaren var i det Hele taget rigt assorteret, og frembød navnlig en udvalgt Samling af de nyeste og bedste Landbrugs-Nedstaber, hvoriblandt adskillige vare oversendte fra Landhuusholdnings-Selskabet og Frederiksværks Fabrik og sandsynligviis tildeels ubekjendte for de fleste jydste Landmænd. En smagfuldt ordnet Blomsterudstilling var dermed forenet. Det talrige Besøg i Bazaren af Folk af begge Køn i og udenfor Bondestanden vidnede om, at ogsaa denne gavnlige Foranstaltning stienkedes fortient Dymærksomhed.

Allerede ved sin Nyhed havde dette første danske Landbomøde megen Interesse, idet man neppe tilforn hertillands saae en talrigere Forsamling af den agerdyrkende Stand ligesaa de større Godsbestiddere ned til Hoyeribonden, didkaldte fra tildeels fierntliggende Egne, og ikke som ellers for at kjobflaae paa et Marked, men fornemmelig i den Hensigt at omhandle og anhøre, hvad der bedst maatte kunne fremme deres sælles, for

Fædrelandet saa høist vigtige Erhverv, samt meddele og igien modtage gavnlige Binf og Dplysninger desangaaende. De Mødende fandt, hvad de søgte: en beqvem Veilighed til, i Samfund med oplyste Landøkonomer, under fri Discussion at udverle deres Anskuelser over forskiellige Fremgangsmaader i deres Haandterings mange Forgøreninger. Deeltagerne af Bondestanden, optagne i denne hæderlige Kreds, hjembragte derfra, foruden mangan gavnlige Belæring, den opmuntrende Forvisning, at deres Sysfel holdes i Agt og Ære og værdiges ufortrøden Grandfknning og saa af mange høiere staaende og intelligente Eiendomsbestdtere.

Hiin gienfidsige livlige Udverling af Ideer og Erfaringer, baade i selve Møderne, og udenfor disse ved private Samtaler, kan ei andet end indvirke saare gavnlige i Landbosagets vide Omraade. Slige aarlige Landmænds-Forsamlinger tør saaledes forventes at være af heldbringende Følger, selv om end Forhandlingerne ikke just altid føre til sikre og almeengyldige Resultater i Begyndelsen, hvad desuden ei heller lader sig vente i et Krag, paa hvis Udøvelse locale og mange andre ydre Forhold yttre en saa afgjørende Indflydelse.

Saa mange Landmænds Samværen i fulde fem Dage gav naturligviis isøvrigt Anledning til at mange ældre personlige Bekiendtskaber opfristedes og nye stiftedes; de engere Forbindelser, som derved opnaaedes, og de Venstabsbaand, som bestædedes eller knyttedes, ville sikkert mange af de Mødende ansee som en ikke uvæsentlig Deel af det Udbytte, de her vandt, og vissefeliggen bevare i kiært Minde en Sammenkomst, der ydede dem, foruden værdifuld Kundskabs Berigelse, saamegen Tilfredsstillelse ogsaa i andre Henseender, ikke mindre ved den uforstyrret herskende gode Taft og Tone samt velvillige Stemning, end ved Forsamlingens festlige Præg.

## Indholds-Fortegnelse

til Weckerlin: Om det engelske Landbrug; i Tidsskrift  
for Landoeconomie, - 7de Bind.

---

### Første Afsnit.

Forord. . . . .	S. 1.
Reductioner af Maal, Mynter &c. . . . .	4.
Almindeligt Overblik over det engelske Land- brugs gradvise Uddannelse og nuværende Tilstand, ligeoverfor det tydske Landbrug.	5.
I. Om Landbrugets tidligere Tilstand i England; som Indledning. . . . .	5.
II. Det nyere engelske Landbrug. . . . .	13.
a) Ved Begyndelsen af dette Aarhundrede. . . . .	13.
b) Det engelske Landbrug for nuværende Tid. . . . .	24.
1) I almindeligt Omrids. . . . .	24.
2) Sammenligning mellem det nyere engelske og det tydske Agerbrug i Almindelighed. . . . .	38.
III. Enkelte Gjenstande af det engelske Landbrug, som ere interessante med Hensyn til deres Anven- delighed paa Tydske Lands landoeconomiske Forhold.	46.
a) Jordens Dyrkning, Gjødskning og Bearbejdelse.	47.
1) Skadeligt Vand's Afledning. . . . .	47.
2) Grønsvarens Brænding. . . . .	58.
3) Indhegning. . . . .	59.

	Side
4) Gjødsling. . . . .	63.
Sædvanlig Stald- og Gaardgjødning, og Compost. . . . .	63.
Beenstøv. . . . .	70.
Kalk. . . . .	75.
Mergel. . . . .	77.
Gips. . . . .	77.
Salt. . . . .	78.
Brændt Leer. . . . .	78.
5) Agerdyrkningsredskaber, Maskiner og Værk- tøi. . . . .	78.
Ploven . . . . .	79.
Harven. . . . .	86.
Cultivatorer, Græstirpatorer. . . . .	86.
Tromlen. . . . .	87.
Redskaber til Drilldyrkning. . . . .	88.
Hestehakken. . . . .	89.
Hyppeploven. . . . .	90.
Saaemaskinen. . . . .	90.
Tærskemaskiner. . . . .	91.
Høvendings- = Maskiner. . . . .	92.
Hakkelse- = Skæremaskiner. . . . .	93.
Rodbrugt- = Skæremaskiner. . . . .	93.
Befordringstøi. . . . .	93.
b) Plantedyrkning. . . . .	94.
1) Græs- og Foderdyrkning. . . . .	95.
Bebvarende Græsland. . . . .	95.
Engvanding. . . . .	102.
Ufverlende Græsland. . . . .	103.
Luzerne og Esparsette. . . . .	108.

	Side
Foder-Vikler . . . . .	110.
Sommervikler. . . . .	110.
Vintervikler. . . . .	110.
Foder-Rug. . . . .	111.
2) Høppevarter. . . . .	112.
Turnips og Runkelroer. . . . .	112.
Kartofler. . . . .	116.
Bønner. . . . .	118.
Erter. . . . .	119.
Kaal. . . . .	119.
3) Korndyrkning. . . . .	120.
Hvede. . . . .	120.
Byg. . . . .	122.
4) Handelsvarter. . . . .	123.
c) Fædrift. . . . .	123.
Grundsætninger for Opdrætning. . . . .	125.
1) Hesteavl. . . . .	133.
2) Dvægaavl. . . . .	141.
3) Faareavl. . . . .	161.
4) Svineavl. . . . .	172.
d) Bygningsmaahe paa Landet. . . . .	175.

### Andet Afsnit.

Specielere Sammenligning mellem det engelske og andre, fornemmelig tyske landøkonomiske Systemer, tilligemed det engelske Systems Anvendelighed under andre Forhold. 385.

- I. Gjennemsnits-Beregninger for den ved denne Sammenligning antagne Udtømmelse og Erstatning af Jordens Grundkraft. . . . . 390.
- 1) Den fornødne Gødning. . . . . 390.

	Side
2) Tilveiebringelse af Gjødningsmaterial. . . . .	392.
3) Jordens naturlige Berigelse. . . . .	395.
4) Det Forhold, hvori Fodring og Strøelse ved Dvæghold forvandles til Gjødning. . . . .	399.
5) Den fornødne Halm i Forhold til Fodringen. . . . .	404.
<b>II. Betragtning af forskellige Avlsystemer. . . . .</b>	<b>407.</b>
1) Reent Græsbrug. . . . .	409.
2) Vexelbrug. . . . .	415.
3) Trevangsbrug. . . . .	423.
4) Frugtvoxelbrug. . . . .	444.
5) Avlsystemernes Inddeling efter deres nyeste Standpunkt. . . . .	454.
6) Om det engelske Avlsystem. . . . .	457.
7) Det markiske Avlsbrug. . . . .	472.
og nyere meklenborgske Avlsbrug. . . . .	486.
<b>III. Omtrentlig Bestemmelse af de forskellige Avlsyste-</b> <b>mers Indtægtsforhold, men fornemmelig af den</b> <b>mere eller mindre udvidede Foderproductions Ind-</b> <b>flydelse; tilligemed Resultater heraf. . . . .</b>	<b>489.</b>
1) De forskellige Systemers Klassificering efter deres Indtægtsforhold. . . . .	517.
2) Det engelske Avlsystem og sammes fremher- skende Foderdyrkning viser sig ogsaa fordeelas- agtigt under andre Forhold. . . . .	531.
3) Værdien af Eng og Enggjødsning. . . . .	536.
4) Værdien af kunstige Fodermarker, Luzerne og Esparslette. . . . .	540.
5) Værdien af Engvanding. . . . .	540.

I hvilket Forhold virker forøget eller formindsket Productionsfoder paa Frembringelse af Kjød og Uld?

Dyrets Nummer.	Race. Alder.	K r o p v æ g t.														Forandring i de 6 Maanedes, Forsøget varede.		Ulden veiede den 13 Februar		Ulden veiede den 16 August		I de 185 Dage, Forsøget varede, var Ulden voret		Anmærkninger.
		den 13 Februar		den 15 Marts		den 16 April		den 17 Mai		den 19 Juni		den 17 Juli		den 16 August		℥	Lo.	℥	Lo.	℥	Lo.	℥	Lo.	
<p>A. Dyr satte paa en Udfodring = <math>\frac{1}{60}</math> af deres levende Vægt (levende Vægts Tilstand).</p>																								
Nr. 61	2 Mar 6 Maanedes gl.	fat af																						
18	Vægt efter Klipningen	76	24	67	8	67	8	65	—	64	8	58	17	56	24	20	—	3	28	—	25	—	25	
11	Vægt før Klipningen	78	12	72	24	67	16	62	24	63	16	64	16	68	16	9	28	3	14	1	3	1	3	
31		76	—	69	—	67	16	64	8	63	8	62	10	68	24	7	8	—	—	4	31	1	10	
	Tilsammen	313	16	284	16	275	8	262	—	259	8	253	3	268	16	45	—	—	—	2	20	—	—	
<p>B. Dyr satte paa en Udfodring = <math>\frac{1}{45}</math> af deres levende Vægt.</p>																								
85	Samme Alder.	fat af																						
115	Vægt efter Klipningen.	74	8	65	16	66	28	66	16	70	—	69	24	72	8	2	—	5	17	2	4	—	—	
233		88	16	77	—	78	—	74	—	72	24	75	—	79	10	9	6	4	10	2	6	—	—	
16	Tilsammen	89	28	80	16	80	—	84	16	88	8	87	16	92	24	2	28	5	6	2	30	—	—	
		74	17	71	—	69	24	69	24	72	8	70	8	75	24	1	7	4	30	2	19	—	—	
	Tilsammen	327	5	294	—	294	20	294	21	303	8	302	16	320	2	7	3	19	31	9	27	9	27	
<p>C. Dyr paa en Udfodring = <math>\frac{1}{30}</math> af deres levende Vægt.</p>																								
48	Samme Alder.	lagt paa																						
3	Vægt efter Klipningen.	78	30	82	2	79	8	85	24	88	8	88	2	92	—	13	2	4	13	2	28	—	—	
7		84	3	83	26	88	8	87	—	92	16	92	2	95	8	11	5	4	2	2	8	—	—	
8	Tilsammen	85	28	82	24	83	8	80	—	83	4	85	16	90	16	4	20	4	14	2	31	—	—	
		68	4	70	24	73	8	73	8	63	16	71	—	75	—	6	28	5	8	2	20	—	—	
	Tilsammen	317	1	319	12	321	—	326	—	327	12	336	20	352	24	35	23	18	5	10	23	10	23	
<p>D. Dyr paa en Udfodring = <math>\frac{1}{20}</math> af deres levende Vægt.</p>																								
12	Samme Alder.	lagt paa																						
26	Vægt efter Klipningen.	84	12	88	2	92	8	95	—	101	—	100	8	103	22	19	10	3	4	2	5	—	—	
40		76	4	77	8	79	24	81	16	91	18	94	8	96	—	19	28	3	20	2	25	—	—	
60	Tilsammen	79	28	75	22	80	10	84	16	89	26	93	24	96	6	16	10	2	22	1	20	—	—	
		75	20	74	16	80	14	78	8	86	8	89	18	89	—	13	12	3	8	1	28	—	—	
	Tilsammen	316	—	315	16	332	24	339	8	368	20	377	26	381	28	68	28	12	22	8	14	8	14	

Periode.		Hver Dag blev fremsat 16 ℥ Foder.		Heraf blev ikke fortæret.		Vægten af det fortærede Foder.	
℥	Lo.	℥	Lo.	℥	Lo.	℥	Lo.
fra 13 Februar til 15 Marts foruden Tillæg af 24 ℥ Roer		522	—	98	—	424	—
fra 16 Marts til 16 April		512	—	82	16	429	16
" 17 April til 17 Mai		496	—	90	—	406	—
" 18 Mai til 19 Juni		528	—	93	16	434	16
" 20 Juni til 17 Juli		418	—	33	4	411	28
" 18 Juli til 16 August		461	—	57	18	406	14
		2970	—	454	22	2515	10

Dyrene erholdt ved en Ration af ialt 5 ℥ 4 Lo. Hø om Dagen i de 185 Dage ialt 948 ℥ Hø. Hertil i Begyndelsen et Tillæg af 24 ℥ Roer = 10 ℥ —. Ialt fortæret . . 958 ℥ Hø.

Allerede i Begyndelsen af Mai begyndte de 3 Faar at æde Ulden af det 4de, Nr. 31. Faarene erholdt ved en daglig Ration af tilsammen 8 ℥ 8 Lo. Hø, i de 177 Dage, Forsøget varede, ialt 1460 ℥ Hø, hvortil i Begyndelsen et Tillæg af 12 ℥ Roer = 5 ℥ —. Ialt fortæret . . 1465 ℥ Hø.

Dyrene erholdt ved en Ration af ialt 11 ℥ Hø i de 185 Dage ialt 2035 ℥ Hø, hvortil i Begyndelsen et Tillæg af 24 ℥ Roer = 10 ℥ —. Ialt fortæret . . 2045 ℥ Hø. Hvorfra afgaer ikke fortæret Foder . . . . . 1 ℥ —. Ialt fortæret . . 2044 ℥ Hø.

Faarene have altsaa i Gjennemsnit kun fortæret 13½ ℥ Hø og ladet 2½ ℥ ligge af de 16 ℥ Hø, som blev lagt for dem om Dagen.

Det dobbelte af det Foder, som nødvendig behøves for at holde Dyrene i Live (Livnæringsfoder).

Blive store og smaae Dyr ved en daglig Udfodring =  $\frac{1}{30}$  af deres Vægt i levende Tilstand (levende Vægt) forholdsvis lige godt i Stand, eller tage de af?

Dyrets Nummer.	Ålder.	L e g e m s v æ g t.												Forandring i de 6 Maanedes, Forsøget varede.		Ulden veiede den 13 Febr. 1844		Ulden veiede den 17 August 1844		I det Lidsrum:		Hvormeget Foder der er givet.		Deraf er ikke fortæret.		Vægten af det fortærede Foder.		Givt af Salt.
		den 13 Febr.	den 15 Marts	den 16 April	den 17 Mai	den 19 Juni	den 17 Juli	den 16 August	℥	Lo.	℥	Lo.	℥	Lo.	℥	Lo.	℥	Lo.	℥	Lo.	℥	Lo.	℥	Lo.	Lo.			
<p>A. De største Merinos-Beder veiede med Ulden paa. Der blev daglig lagt 12 ℥ Hø for dem.</p>																												
Nr. 45	2½ Åar gamle, da de fattes ind.	81	12	89	8	88	16	84	24	93	—	96	—	100	—	18	20	6	14									
" 30		96	28	105	8	106	—	111	8	118	20	118	12	117	14	20	18	6	12									
" 13		83	28	87	8	85	—	91	24	91	16	88	24	75	—	8	28	8	—	<p>baartigt Navle fat af</p>								
" 20		83	16	91	26	92	16	94	—	92	—	99	—	100	6	16	22	7	29	<p>lagt paa</p>								
Tilsammen		345	20	373	18	372	—	381	24	395	4	402	4	392	20	47	—	28	23	12	28	Lo.						
<p>Foruden den Bede med den daarlige Navle.</p>																												
Tilsammen		261	24	286	10	287	—	290	—	303	20	313	12	317	20	55	28	20	23	9	2	Lo.						
<p>B. De mindste Merinos-Beder veiede med Ulden paa. Der blev daglig lagt 9½ ℥ Hø for dem.</p>																												
Nr. 37	Samme Ålder.	73	13	77	8	79	8	81	16	84	18	84	16	87	20	14	8	6	3									
" 1		68	4	67	8	65	8	67	8	71	8	70	—	70	18	2	14	6	11									
" 4		69	4	69	8	72	10	73	—	77	24	77	8	78	14	9	10	3	31									
" 19		67	20	71	8	74	24	68	24	72	—	69	16	71	24	7	4	4	31									
Tilsammen		278	8	285	—	291	18	290	16	305	18	301	8	311	12	33	4	21	12	9	2	Lo.						
<p>C. Beder af Merinos blandet med Engelsk. Der blev daglig lagt 12½ ℥ Hø for dem.</p>																												
Nr. 126	Samme Ålder.	93	20	99	22	102	16	102	16	101	—	108	19	113	8	19	20	7	22									
" 87		98	4	103	24	103	—	108	—	112	8	111	20	114	16	16	12	8	17									
" 125		80	4	91	30	95	—	97	—	102	24	100	24	103	30	23	26	7	14									
" 38		92	4	92	25	99	—	103	8	105	16	111	20	118	24	26	20	8	3									
Tilsammen		364	—	388	5	399	16	410	24	421	16	432	19	450	14	86	14	31	24	13	2	Lo.						

	℥	Lo.	℥	Lo.	℥	Lo.	℥	Lo.
Fra 13 Febr. til 15 Marts 1844 . . . . .	370	—	20	10	349	22	16	
" 16 Marts til 16 April — . . . . .	384	—	10	21	373	8	20	
" 17 April til 17 Mai — . . . . .	372	—	13	2	358	30	16	
" 18 Mai til 19 Juni — . . . . .	396	—	6	—	390	—	20	
" 20 Juni til 17 Juli — . . . . .	336	—	—	16	335	16	16	
" 18 Juli til 16 August — . . . . .	348	—	21	10	326	22	16	
	2206	—	71	30	2131	2	—	

Det hver Dag fortærede Foder udgjor altsaa, isædetfor de givne 12 ℥, kun 11,5 ℥.

Denne Afdeling B blev fodret med 9½ ℥ Hø om Dagen,  
fik altsaa i de 185 Dage . . . . . 1757,5 ℥ Hø  
deraf blev liggende . . . . . 9 ℥ —  
Altsaa blev fortæret 1748,5 ℥ Hø.

Denne Afdeling C fik 12½ ℥ Hø om Dagen,  
fik altsaa i de 185 Dage . . . . . 2312,5 ℥ Hø  
og i Begyndelsen Tilslag af Koer, som kan ansees = 10 ℥ —  
Tilsammen altsaa 2322 ℥ 16 Lo.  
Deraf blev i Begyndelsen liggende . . . . . 6 — 8 —  
Altsaa blev fortæret 2316 ℥ 8 Lo.



### 3die Forsøg.

#### Fodringens Indflydelse paa Kroppens Vægt hos unge Dyr.

Det Foder, Dyrene erholde, =  $\frac{1}{30}$  af deres levende Vægt, og reguleres paany hver Ake Uge, efter som Kroppen tiltager i Vægt.

Bedelam af Jussinger-Stammen, 8 Maaneder gamle, da de fattes ind; de ere veiede med Ulben paa.													Bedelam af engelsk Merino-Stamme, 8 Maaneder gamle, da de fattes ind; de ere veiede med Ulben paa.																								
Periode.	Kroppens Vægt i Begyndelsen af Perioden.								Tilfammen.	Forsøgt Vægt i denne Periode.	Under hver Periode fortæret Foder.				Periode.	Kroppens Vægt i Begyndelsen af Perioden.								Tilfammen.	Forsøgt Vægt i denne Periode.	Under hver Periode fortæret Foder.											
	Nr. 292.		Nr. 282.		Nr. 304.		Nr. 285.						daglig			i det Hele		Nr. 298.		Nr. 318.		Nr. 290.				Nr. 288.				daglig		i det Hele					
	W	Lod.	W	Lod.	W	Lod.	W	Lod.	W	Lod.	W	Lod.	W	Lod.	W	Lod.	W	Lod.	W	Lod.	W	Lod.	W	Lod.	W	Lod.	W	Lod.	W	Lod.	W	Lod.	W	Lod.			
Fra 13 Febr. til 14 Marts	56	20	53	12	51	28	54	12	216	8	12	—	31 Dage	à 7	225	Iberegnet		Fra 13 Febr. til 14 Marts	56	20	57	20	59	28	48	20	222	24	15	18	31 Dage	à 7½	237	Iberegnet			
" 15 Marts " 15 April	58	8	56	24	56	8	57	—	228	8	8	16	{ 5 — à 7 } { 27 — à 7½ }	237	2 W Noer, og fraregnet 2 W ikke fortæret Foder.		" 15 Marts " 15 April	60	—	60	24	65	24	51	28	238	10	6	6	{ 5 — à 7½ } { 27 — à 8 }	253	12 W Noer.					
" 16 April " 16 Mai	60	24	61	—	55	16	59	16	236	24	12	24	{ 14 — à 7-16 } { 17 — à 8-16 }	241			" 16 April " 16 Mai	62	16	64	8	63	16	54	8	244	16	17	16	{ 15 — à 8 } { 16 — à 8½ }	256						
" 17 Mai " 18 Juni	64	—	65	16	59	8	60	24	249	16	12	20	{ 19 — à 8-16 } { 14 — à 8-16 }	271			" 17 Mai " 18 Juni	68	16	70	16	66	—	57	—	262	—	7	30	{ 19 — à 8½ } { 14 — à 9 }	288						
" 19 Juni " 16 Juli	67	24	69	20	59	16	65	8	262	4	8	21	{ 12 — à 8-16 } { 16 — à 8-24 }	242			" 19 Juni " 16 Juli	70	—	72	4	71	4	56	22	269	30	13	6	28	—	à 9	252				
" 17 Juli " 16 August	70	16	71	30	61	27	66	16	270	25	9	23	30 — à 8-24	262			" 17 Juli " 16 August	72	24	76	7	72	10	61	27	283	4	9	18	30	—	à 9	270				
den 16 August	72	—	73	24	65	8	69	16	280	16	—	—	185 Dage	—	1478	—		den 16 August	76	16	77	24	74	16	63	30	292	22	—	—	185 Dage	—	1556	—			
Forsøgt Vægt under hele Perioden . . . . .	15	12	20	12	13	12	15	4	Vægten er altsaa i Gjennemsnit 248   12		64	8	Altsaa gaves i Gjennemsnit 8 W Foder daglig.				Forsøgt Vægt under hele Perioden . . . . .		19	28	20	4	14	20	15	10	69 30		69	30	Altsaa fortæredes i Gjennemsnit 8,4 W Foder daglig.						
Ulbens Vægt den 17 August	6	3	4	31	6	6	5	25	23	1	—	—	U l b.				Ulbens Vægt d. 17 August		4	12	5	3	5	23	5	31	21	5	—	—	U l b.						
Da Ulben var 423 Dage gammel, falder følgende Vægt paa de 185 Dage, i hvilke Forsøget varede .	—	—	—	—	—	—	—	—	—	—	10	2					Da Ulben var 433 Dage gammel, falder følgende Vægt paa de 185 Dage, som Forsøget varede . .		—	—	—	—	—	—	—	—	—	—	—	—	—	9	8				