

Tidskrift
for
Landøkonomie.

Udgivet

af

J. C. Hald,

Secretair i det Kongelige Landhuusholdnings-Selskab.

Ny Række.

4de Bind.

Med Kobber.

Kjøbenhavn, 1842.

Forlagt af **J. S. Schubothe's Boghandling.**

Trykt hos **S. L. Møller.**

13171010

101

Simons & Co

101010

101010

101010

101010

101010

101010

101010

101010

101010

I n d h o l d.

	Side
Englands og Skotlands fortrinligste Kvægracer, efter det Engelske, ved Overkrigscommissair Joh. Phil. Hage	1.
Erfaringer fra mit Landliv i Østerhanherred, som Bi- drag til Kundskab om denne Egns Agerbrug, af Pastor J. G. B. Dreyer	79.
Nogle af det engelske Landbrugs meest fremtrædende Egen- heder, meddeelt af G.	118.
Landøkonomiske Meddelelser fra Viborg Egnen, af J. Pedersen	134.
Udførlige Forsøg med Kartofler, af Justitsraad Fjæl- strup til Sindinggaard.	139.
Forhandlinger angaaende nyttige Kundskaabers Udbredelse blandt unge Landmænd af den dannede Klasse . . .	149.
Landøkonomiske Meddelelser, af N. E. Hofman (Bang), Forpagter af Hofmangave	161.
Om Enges, især de mooragtiges, Forbedring; meddeelt af Justitsraad Fjælstrup	236.
Hornkvægets Opdræt, Røgt og Pleie paa Vestkanten af Jylland; meddeelt af Gamme	257.
Blandinger: Et Forsøg med Runkelroedyrkning . . .	285.
Torvepressemaskine	287.
Om Agerjordens Forbedring, af Dr. G. Sprengel .	289.
Udsigt over hvad der er virket i Søverrig til Agerbru- gets Fremme; meddeelt af Forpagter N. E. Hofman (Bang)	423.
Blandinger.	452.
Den gule Kløver	452.
At gjøre Hø mere nærende og beskytte det imod Be- dærvelse	454.
Himalaya=Byg	457.
Til Unbefaling for Kommenavl.	458.
Om Dahliernes eller Georginernes riigholdige Farvestof	460.

Rettelser.

- S. 168 Lin. 9 Kløsharf, læs: Kløsharf
 — 184 — 4 cracca, l. villosa
 — 189 — 10 efter herved, tilf.: naar man har Strøelse nok,
 — 223 — 3 at jeg kunde, l. at jeg ikke kunde
 — " — 8 f. o. tilf. som Anmærkning: Det maa bemærkes
 at naar Fløden stummes følger der altid meget Mælk med;
 paa denne Maade forklares den store Proportion af Fløde i
 Sammenligning med Mængden af den indkomne Mælk.
 — 228 Lin. 11 efter Ordet være tilf. som Note: Efterat dette
 var frevet, har jeg havt Leilighed til at opdage flere Feil
 ved denne Model, hvorfor en bedre Tegning loves saasnart
 muligt i dette Tidsskrift.
 — 230 Lin. 18 efter Punktum tilf. som Note: Paa Tegningen
 er det forreste Hjul blevet dobbelt saa bredt som det behøves.
 — 230 Lin. 4 fra n. Kartoffel=Ridser, l. Kartoffel=Renser.
 — 233 — 9 at den inderste Side, l. at den nederste Side
 eller Bunden
 — 235 Lin. 4 efter Ordet Form, tilf. som Note: Herved er
 ei taget Hensyn til Scala.
 — 235 Lin. 15 ligeledes efter Ordet Fordeel: Denne Tegning
 er taget efter et Redskab, som blev trukket af Stude med fast
 Stang til at hvile paa Naget; naar det skal trækkes af
 Heste, bliver det maaffee nødvendigt at lægge et Par Hjul
 foran, for at faae den nødvendige Stabilitet.
 — 259 Lin. 6 fra neden: ikke saa, l. ikke til saa
 — " — 5 — — opstaldet, l. og staldet
 — 260 — 1 Skoveiere, l. Slesvigere,
 — " — 11 Efter Banskælighed sættes Udraabstegn!
 — 264 — 15 bør bringes, l. bør hjerpes
 — 268 — 15 bør reentærkes, læg til: og det strideste Foder
 heraf ikke bydes Kalvene.
 — 268 Lin. 16 fra den Rughalm, l. fra den Rug- eller Hvedehalm,
 — 270 — 4 fra neden: derfor, l. da for
 — " — 3 — — 2de Gange, l. 2den Gang
 — 272 — 4 ligeledes omkring, l. ligeledes bades omkring.
 — 273 — 12 givet Ryt, l. lidet Ryt
 — 276 — 7 Byg-Rjærne, l. Byg-Rjærve
 — " — 22 Skruer, l. Sturer
 — 278 — 11 indfoges, l. indfoges
 — " — 14 (vandagtigt Udslæt) l. , vandagtigt Udslæt, NB.
 altsaa uden Parentheser og med Comma foran og bagefter.
 — 279 Lin. 8 Modent Foder, l. Udmarket Foder.
 — 281 — 21 pæsfer, l. sætter.

Englands og Skotlands fortrinligste Kvægracer.

Efter det Engelske;

ved

Overkrigscommissair Joh. Phil. Sage.

(Fortsat fra 3die Bind).

Det langhornede Kvæg.

I Distriktet Craven, et frugtbart Hjørne af West-Riding i Yorkshire, der grændser til Lancashire, og stilles fra Westmoreland ved de vestlige Kjarstrækninger, har der i umindelige Tider været et særegt og fortrinligt Slags Kvæg. Det stielnedes fra det indfødte Kvæg i andre Grevskaber ved de uforholdsmæssig lange Horn. Ved den gamle Race stode Hornene ofte vandret ud til begge Sider; men efterhaanden som den blev forædlet, antog Hornene andre Retninger: enten hang de nedad, saa at Hovedet neppe kunde græsse; eller de bøiede sig saa de næsten mødtes foran Næsen, hvilket ligeledes hindrede det fra at græsse; eller de bøiede sig umiddelbar ned under Kjæven, saa Underkjæven næsten luffedes; eller ogsaa toge Spidserne Retning imod Næsebenet, og truede med at gjennem-bore det. Men det var ikke blot med Hensyn til Stil-

lingen Hornene forandrede ved Forædlingen, de bleve ogsaa efterhaanden længere, og gave Anledning til dette Kvægs betegnende Navn: de Langhornede (the long horns). Ogsaa i de Egne af Lancashire og Westmoreland, der grændse til Craven, fandtes fra Begyndelsen af denne Race, men efter Sagnet stammede de alle fra Craven. Skulde efterhaanden Bygningen af dette Kvæg være bleven noget forskjellig i disse tre Grevskaber, maatte det være saaledes, at i Craven var det bredest over Ryggen, kortest i Kroppen, bedst bygget og nemmest til Fedning, i Lancashire større og sværere af Lemmer, men med et Fald bag Bovene og ikke saa lige af Ryg.

Der findes to forskjellige Slags af denne Race; den mindre Craven har hjemme i Bjerg- og Kjæreg-nene, er haardsør og meget afholdt af Huusmænd og mindre Landeiere, paa Grund af dens Nøisomhed, den store Mængde fortræffelige Mælk den yder og den Hurtighed hvormed den bliver feed, naar den flyttes til bedre Græsgange. Den større Craven har hjemme paa de jevnere og frugtbare Egne; skjøndt de ligeledes ere gode Mælkere, kunne de, i Forhold til Størrelsen, ikke lignedes med det mindre Slags; men de besidde et ualmindeligt Anlæg til Fedme, og opnaae et næsten ligesaa stort Omfang og Størrelse som den nuværende forthornede Race.

Efterhaanden som disse to Slags udbredtes til andre Egne, bleve de der blandede i større eller mindre Grad med det indfødte Kvæg, antog derved saavel som

ved Forandringen af Clima og Jordsmon, Egenstaber, der gjorde dem skiftede til disse forskjellige Egne, og fik i hver Egn en eiendommelig Bygning, hvorved de let skjelnes fra hinanden. Kvæget i Cheshire, Derbyshire, Nottinghamshire, Staffordshire, Oxfordshire og Wiltshire hører til det Langhornede; men paa ethvert af disse Steder har det et forskjelligt Udseende efter Egnens Bessaffenhed og Hensigten man har med det. Efterat Kvæget paa disse forskjellige Steder har erholdt en bestemt Eiendommelighed, danner det ligesaa bestemte forskjellige Racer som Devonerne, Hereforderne og andre allerede beskrevne Racer.

Paa Forædlingen af det langhornede Kvæg har man ingen Exempler før omtrent 1720, og det er en Grovsmed fra Lintoe i Derbyshire ved Navn Welby, der har den Ære, at staae først paa Listen i denne Henseende. Han havde tillagt sig en Kvægbesætning, der vakte almindelig Opmærksomhed, og som han holdt ublandet; men Kvægsygen, mod hvilken man den Gang ikke kjendte noget Middel, bortrev største Delen af hans Kvæg, og gjorde Ende paa hans Bestræbelser til videre Forædling. Snart efter ham udmærkede Hr. Webster til Canby sig som Kvæg-Dydrætter. Han siges at have havt det bedste Kvæg, man den Gang kjendte. Skade at man kjender saa lidet til disse Mænds Fremgangsmaade ved Forædlingen; man veed kun, at det er fra Hr. Websters Race enhver Forædling af det langhornede Kvæg siden begyndtes.

— Tyren Bloodedges Værdi blev ved et Tilfælde opda-

get; den var kølvet af en treaarig Kvie, tilhørende Hr. Webster, og efter en Tyr, der tilhørte en af hans Naboer. Som Aarig lovede den saa lidt, at han solgte den til en Mand ved Navn Bloodedge, hvis Navn den siden fik; men da det siden viste sig, at den frembragte udmærket Kvæg, kjøbte Webster den tilbage, brugte den i nogle Aar, og solgte den siden til Hr. Harrison i Warwickshire.

Nu fremstod den Mand, der fornemmelig kan betragtes som Hovedmanden for det langhornede Kvægs Forædling, og hvem Samtid og Efterslægt har tillagt den Fortjeneste, at have frembragt saa at sige et nyt Slags Kvæg. Det er en Skam for den Tid's Agerdyrkere, at man ikke har nogen authentisk Beretning om, hvad Bakewell udrettede, om de Grundsatninger han fulgte og de Midler, hvorved han opnaaede sit Niemed.

Den eneste Beretning om Robert Bakewell vi have, er et Flyvefrist i „Gentleman's Magazine“, hvilket alle sildigere Forfattere have holdt sig til, uden imidlertid at neblade sig til at tilstaae, at de have øst af en saadan Kilde. Det fortæller os, at Robert Bakewell var født paa Dishley i Leicestershire ved Aar 1725; paa hvilken Gaard hans Fader og Farfader havde boet. Da han havde bemærket at Huusdyr almindeligviis frembringe andre, der besidde næsten de samme Egenstaber, som de selv, sluttede han, at han behøvede blot af de bedste Racer at udsøge saadanne, som lovede Opdrætteren den størst mulige Nytte,

og at han da vilde være ihand til, ved en omhyggelig
 Spmærtfomhed paa en fremfribende Forbedring, at
 frembringe en Race, af hvilken han kunde udbringe
 den bedste Fordeel.

Beskæftet af denne hertige Tode gjorde han Meier
 til forfættelige Dole af England, for at bestee de forfættel-
 lige Mæcer, og udværlge de Dyr, som vare bedst tilfæde
 til hans Sænsigt, og meest udmærtede af deres Slags.
 Hans Dpholthed og tidlige Skendstaf bevrægede ham
 til at give de Langhornede Fortrinet.

Man har ingen nøiagtig Beræmning om de Grund-
 sæmninger han lededes af i de forfættelige Udvælg han
 gjorde; men Sr. Marthall, som siger: "han havde
 sænlig Sættighed til at iagttage Sr. Batewells Fremgangs-
 maade, og begunstige des af ham med mange Mebdeler
 angaaende allehaande Landvæfens-Øienstænde," giver
 os nogen Beræmning. Smidlerid tilføier han, at det
 fte er hans Sænsigt at aabenbare Sr. Batewells pris-
 vate Kunstner, eller engang at forsøge paa at frem-
 sætte hans særgne Fremgangsmaade." Uppaatværlig
 har Sr. Marthall haft hædberlige Bevræggunde til at
 fte det, som vilde have været meget gavnligt at faae
 oplyst, saa man fan blot beslaage, at hans Sættig paa-
 sagde ham visse Sænsyn. Naar han imidlertid taler
 om almindelige Meier for Sættig af Kreaturer og
 gør dette i Forbindelse med Batewells Ravn, tager
 man neppe Sætt ved at antage, at det var denne store
 Sætters Grundlæggende han mebdeler.

"Den almindelige Meier, siger han (Economy of

the Midland Counties v. 1 p. 297), er Formens Skjønhed. Det maa imidlertid bemærkes, at man holdt sig nærmere til denne Regel i Begyndelsen af Forædlingen (efter en, i en vis Grad, urigtig Grundsatning, at Formens Skjønhed og Nytte ere uadskillige), end for nærværende Tid, da Folk, der have en lang Praxis, gjøre Forskiel mellem et nyttigt Slag og et blot smukt.

„Den næste Regel man lægger Mærke til, er Forholdene i de enkelte Dele, eller hvad man kunde kalde en nyttig Form, til Forskiel fra en smuk Form, saa at de Dele, der ansees som Af-fald, eller staae i ringere Priis paa Torvet, ere ringere i Forhold til de bedre Dele.”

„Den tredie Regel ved Forædlingen, er Muskelbelenes Textur, eller som det i daglig Brug kaldes, Kjødet. Denne Egenfkab ved Kjødet, som har i lang Tid været bemærket baade af Slagterne og af dem, der spiste Kjødet, har Opdrætteren tilforn ikke taget tilbørligt Hensyn til. Denne Regel førte til Erkjendelse af den Kjendsgjerning, at Kjødtrevlernes Bestafsenhed beroer ganske paa Racen, og ikke, som man tilforn antog, paa Dyrets Storrelse. Men den Regel, som tilbrog sig den største Opmærksomhed, og fremfor Alt har Krav paa Kvægfeederens, er Nemhed til Fedning, eller Anlægget til Fedme i en tidlig Alder og i kort Tid ved rigeligt Foder. Om denne Egenfkab har man fuldkommen bragt det paa det Rene, at den er arvelig.”

Derfor beroede Alt, efter Bakewells Mening, paa Racen; Formens Skjønhed, Kjødets Bestaffenhed og Anlæg til Fedme, ere naturlige Følger hos Afkommet af lignende Egenstaber hos Forældrene. Hans hele Opmærksomhed var henvendt paa disse fire Punkter, og han glemte aldrig, de kunde være forenede, og fandtes undertiden forenede hos samme Individ.

Man havde hidtil bestræbt sig for at frembringe Forædlingen ved at udvælge Hanner af Egnens Race, og krydse dem med Hanner af en anden Race. Hr. Bakewells gode Forstand ledede ham til at antage, at Diemedet bedre kunde opnaaes ved at parre de forskjellige Grene af samme Race, end ved Blanding med nogen fremmed.

Efter disse nye og klogtige Regler, begyndte han sit Foretagende. Han kjøbte to langhornede Kvier af Hr. Webster, og han forskaffede sig en meget lovende langhornet Tyr fra Westmoreland. Til disse og deres Afkom indskrænkede han sig; parrede dem, eftersom han antog han bedst kunde udvikle eller frembringe et eller andet fortrinligt Punkt (point), eller ogsaa hurtigt og virksomt bortsfjerne en eller anden Feil.

Efterhaanden som hans Besætning tog til i Antal, blev han istand til at undgaae den skadelige og affræstende Følge af at tillægge altfor nær i samme Slægt (in and in). Racen var den samme; men han var istand til at sætte et eller to Led mellem Lemmerne af den samme Slægt. Han kunde vedligeholde alle Fortrin ved Racen uden Fare for Udartning og

Forædlingen stete ligesaa hurtig som fuldstændig. Der hengif ikke mange Aar, før hans Besætning overgif alle andre med Hensyn til en rund Form, smaae Knokler og Memhed til at ansætte udbændigt Fedt; men paa samme Tid formindskedes betydeligt Kvægets Egenstak som Malkere. Studestalderen kunde ikke noksom rose Dishley eller det nye Leicester langhornede Kvæg; men Meieri-Cieren og den mindre Landmand, holdt sig til den gamle Race, som den, der var ham tjenligst.

Hr. Bakewell havde mangen Fordom og mange Vanskeligheder at overvinde, og det er ikke at undres over, at han ofte blev indviklet i Fortrædeligheder; men han oplevede at see det fuldkomneste Held ved sit Foretagende*). Han døde i sit halvfjerdsjindy-

*) I det lærerige og underholdende Værk „Illustrations of Natural History” findes følgende aandrige, men altfor strenge Critik af Bakewells System: „Det var hans store Grundsatning, at Knoklerne paa et Dyr, der var bestemt til Menneskeføde, ikke kunde være for smaae, og at Fedtet, som den kostbareste Deel af Kroppen, selvfølgelig ikke kunde være for rigeligt. Ved at følge denne Theori, at frembringe unaturlig smaae Knokler og rund Kropbygning, søgte han at bedække Knoklerne i alle hans Dyr udbændigt med Masser af Fedt. Deraf kommer det, at den nye Leicester-Race, paa Grund af dens overdrevne Antag til Fedme, kun frembringer lidet spiseligt Kjød, og dette er, som en naturlig Følge deraf, ringe af Smag og Beskaffenhed. Dens Vægt staaer ikke i det rette Forhold til Kroppens Størrelse, og naar den ikke er fuldkommen feed, er Kjødet grovt og smagløst; men er den det, saa er der næsten ikke andet end

vende Aar. Hans Afsyn udtrykte Driftighed og en høi Grad af Venlighed, hans aabne og behagelige Væsen var netop skiftet til at vedligeholde den Folkesyndest han havde vundet; og hans Gjæstfrihed mod Fremmede kjendte ingen anden Grændse, end hans Evne til at udøve den.

Man fortæller mange Anecdoter om hans Menneskelighed mod de forskjellige Flokke Dyr, der vare under hans Baretægt. Han taalte ikke, at hans Tjenestefolk udøvede den ringeste Grusomhed mod Dyrene, og han udtalte sig stærkt mod de Grusomheder, der udøvedes af Slagterne og Prangerne, og gav selv det skjønneste Exempel paa Venlighed mod Dyrene*).

Fedt paa Kroppen, og en betydelig Deel maa sælges til ringe Priis, til Spedelys istedetfor til Menneske-Føde, ikke at forglemme hvormeget der gaaer tilspilde ved saadant overdreven fedt Kjød. — Denne store Mand i sit Fag væmmedes ved at see Kvæg af en saa knoklet og grov Bygning, at ingen Tid eller Foder vilde forslaae til at sætte Kjød paa det, og besluttede med patriotisk Begeistring, at raade Bod herpaa, ved at frembringe en fordeelagtigere Race; men uheldeligviis drev hans Iver ham til den modsatte Yderlighed. Efter at han med stor Anstrængelse og Omkostning havde skabt en Race, hvis fornemste Fortjeneste var at frembringe Fedt, efterlod han sine Disciple og Efterfølgere at frembringe en anden, der kunde give det Magre til Fedtet?.

*) En Forf. i „Gentleman's Magazine" siger, at de forskjellige Dyrs Føielighed ikke kunde undgaae Opmærksomheden; det var en Egenskab hos dem alle. I en Alder, da de fleste Tyre ere uvane og rasende, var Tyren „gamle C", en Søn .

Hr. Bakewells navnkundige Tyr, Twopenny, var avlet af Westmoreland Tyren og den gamle Comely, som var en af de to Kvier han kjøbte af Hr. Webster; den nedstammede altsaa paa Modrene Side fra det berømte Canley Blod. Hr. Bakewell havde siden en endnu værdifuldere Tyr, ved Navn D. Denne holdt

af Comely, saa from som et Lam; den slikkede sin Nøgter paa Hænderne, og naar man tog paa den eller klæde den, knælede den næsten ned. Den samme Lov giver Hr. Young dette Kvæg i sin „Eastern Tour,” hvor han taler om Hr. Bakewells Behandlingsmaade af det: „en anden Beshynderlighed, siger han, er den forbausende Mildhed, hvormed han opdrætter disse Dyr. Alle hans Tyre staae stille paa Marken og lade sig undersøge; de drives fra en Mark til den anden, eller hjem, med en lille Kvist; han selv eller hans Tjenestefolk gaae ved Siden af dem og føre dem med en lille Stok hvorhen de lyst; hertil ere de vant fra Kalve af. En Dreng med en tre Fod lang Stok, ikke tykkere end hans Finger, kan føre en Tyr fra de andre Tyre, eller dens Køer, fra den ene Ende af Gaardens Marker til den anden. Og denne Føielighed er blot en Folge af Behandlingsmaaden.”

Sin Gal havde Hr. Bakewell meget beshynderlig smykket, de forskjellige Stykker af ethvert af hans mere udmærkede Hoveder vare nedfalte eller ophængte ved Siden af hinanden. Der fandtes ogsaa Skeletter af forskjellige Racen, for at man kunde sammenligne dem med hinanden, og lettere lægge Marke til Forskjellen. Men i Særdeleshed var nogle Stykker af den gamle Comely, Stam-Moderen til hele Racen, mærkelige; hun blev ikke slagret for hendes Tilværelse blev hende til Byrde; men Fedtet paa den ydre Side af Lendestykket var dog fire Tommer tykt.

han fornemmelig til eget Brug, undtagen i en Deel af een Springtid, da han leiede den ud til Hr. Fowler, samt at der blev bragt nogle faa Køer til den for en Betaling af 5 Guineer hver Ko. Den var avlet af en Søn af Twopenny og en Ko, der baade var Datter af og Søster til denne Tyr, og hun var kælvet af hans egen Moder. Den Maade Hr. Bakewell brugte at opdrætte Ungkvæget paa, var ikke synderlig forskjellig fra den nubrugelige. „Kalbene pattede i 8—14 Dage, eftersom de vare stærke; de fik derpaa Sødmeff af Botten nogle faa Maal, derpaa blandedes denne med afflummet Meff i en kort Tid, og derefter den bare afflummede Meff eller ogsaa en Bælling, lavet af Meff, Vand, straaet Havre o. dl., og undertiden Oliefager, indtil Ostlavningen begyndte, hvis det var paa en Meieri-Gaard; hvorpaa fulgte Bælling lavet med Valle, eller den bare Valle naar de vare paa Marken; om Natten passede man stedse at tage dem ind, indtil Barmen ret var kommen i Beiret. Tyreskalve og Kvieskalve af udmærkede Forældre (high-bred) lod man patte indtil de vare sex, ni, ja stundom endog tolv Maaneder gamle; man lod dem da gaae med Moderen, eller hvad der var almindeligere, med mindre udmærkede Køer eller Kvier.

Efter nogle faa Aars Forløb fik Hr. Bakewell en Medbeiler i Hr. Fowler til Kollwright i Orfordshire paa Grændsen af Warwickshire. Ogsaa hans Kvæg var af Canley Blodet; de fleste af dem havde han kjøbt af Hr. Bakewell, og hans Tyr Shakspeare, den

bedste Tillægstyr (Stock-getter), den langhornede Race nogenstinde besad, var en Søn af gamle D. med en Datter af Twopenny, og altsaa af reent Canley-Blod.

Hr. Marshall giver følgende meget lærerige og interessante Beskrivelse af denne Tyr; den er tillige en smuk Udvikling af nogle af de vigtige Grundsætninger for Kvægtillæg: „Denne Tyr var et slaaende Exempel paa det Naturalisterne kalde tilfældig Varietet. Skjøndt den var tillagt som ovenfor anført, havde den neppe arvet et eneste Punkt (point) af den langhornede Race, med Undtagelse af Hornene. Da jeg saae den i Aaret 1784, var den 6 Aar gammel og noget under dens almindelige Huld, dog paa ingen Maade mager, og saae saaledes ud: „Af Hoved, Kjæver og Hals var den mærkelig fin og reen; Brystet overordenlig dybt, Brystbenet naaede ned til Knæerne. Ryggen skarp og stod op over Bovene, saa at der blev en Huulhed paa begge Sider bag den. Lenden var naturligtviis smallere mod Ryggen, men mærkelig bred mod Hosterne, der paa en egen Maade vare fremstaaende. Krydsset var i Virkelighed langt, men tilsyneladende kort; dette skyldtes en særdeles Dannelsse af Bagdelen (rump); ved første Diefast saae det nemlig ud som om den forreste Deel af Halen var hugget fra Ryghvirvlerne, et af disse Been udtaget og Halen derpaa tvungen ind for at erstatte dette Led; dette besynderlige Udseende frembragtes ved en Krands af Fedt rundt om hvor Halen var ansat. Denne Omstændighed vilde paa et Maleri betragtes som en Banskabning, men

var i høieste Grad et fortrinligt Punkt. Knæet net, men Laarene temmelig fyldige og mærkelig nedhængende. Benene korte og Knoflerne fine. Kroppen overalt (med Undtagelse af Ryggen) stor, rummelig, dyb og godt rundet.”

”Med Undtagelse af Hornene havde den ganske Bygning af en Holderness eller Teeswater Tyr.*) Kunde man have ombyttet Hornene, vilde den gaaet for en almindelig Tyr af en af disse Racer. I begge Ender vilde man anseet den for taalelig god, men Midten meget mangelfuld; havde man brugt den til Køer af nogen af disse Racer, vilde Afkommet vist være blevet af middelmaadig Beskaffenhed; men da den blev brugt til Køer, som vare mangelfulde hver den var fyldig — naar undtages den nederste Deel af Laaret — og fyldige hvor den manglede Kjød, hævede den den langhornede Race til en Grad af Fuldkommenhed, den uden et saadant ualmindeligt Monstrum neppe havde naaet.”

Det er ikke at undres over, at en saa ualmindelig Bygning maatte forbause dem, der lagde sig efter Forædling af denne Race, eller at saadanne Fuldkommenheds-Punkter, de saalænge forgyæves havde bestræbt sig for at frembringe, skattedes meget høit. Eieren var den første, der skattede Tyrens Værd og kunde aldrig bevæges til at skilles ved den undtagen til Hr. Princep,

*) Dette kunde være sandt eftersom det korthornede Kvæg den Gang saae ud; men Shakspeare ligner dem ikke synderlig i deres nærværende forædlede Tilstand.

som leiede den i to Springtider til den ualmindelig høie Priis 80 Guineer hver Springtid. Den bedæffede indtil den var 10 Aar gammel, men da blev den kryds- lam og følgelig ubrugelig, skjøndt den isvrigt var fuld- kommen sund. Dens Fader D var flinkere i en Alder af 12—13 Aar, end Tyre almindeligviis ere i en Alder af 3 eller 4 Aar.

Som et Beviis paa den Anseelse den forædlede Leicester-Race begyndte at naae, kunne de Priser tjene, der gaves i 1791 for nogle af Hr. Fowlers Kvæg ved offentlig Auction.

Tyre.

Garrick 4 Aar gammel	250 £
Sultan 2 " "	230 -
Washington " "	215 -
A, ved Garrick, 1 Aar gammel	157 -
Young Sultan " "	210 -
E, ved Garrick " "	152 -

Ser Tyre, hvoraf de fem Kalve, i Alt 1214 £.

Kvæg.

Brindled Beauty, by Shakspeare	273 £
Sister to Garrick	120 -
Nell, by dito	136 -
Y. Nell, by brother of dito	126 -
Black Heifer	141 -
Dam of Washington	194 -

Ser Kvæg 990 £.

I det Hele udbragte 50 Stkr. Kvæg, ved denne Auc- tion, Sterl. 4289 £ 4 s. 6 d.

Endnu fortjener blandt adskillige Andre at nævnes Hr. Princep til Croxall i Derbyshire, blandt dem, der med stort Held befattede sig med denne Races Forædling. Man antog at han i sin Tid havde den bedste Besætning Meieri-Røer af den langhornede Race i hele Mellem-England. Hans Besætning nedstammede fra en Ko ved Navn Bright, avlet af Hr. Websters Bloredge — Stamfaderen til Canley Blodet —, og han forædlede den meget ved Shakspeare, som vi nys have seet han leiede af Hr Fowler i to paa hinanden følgende Springtider. Hr. Parkinson fortæller at Hr. Princep blev engang buden 500 G. for en toaarig Tyr. Ligeledes blev der budet ham 2000 £ for 20 af hans Meieri-Røer. En 4aarig Stud af hans Tillæg veiede 3472 Pd.*), dertil i Tælg 350 Pd og Huden 177 Pd. En anden af Hr. Princeps Drex fededes hos Markien af Donegal i 1794. De fire Fjerdinger veiede 1988 Pd., Tælgen 200 Pd. og Huden 177 Pd.

Dg nu maae vi spørge, hvad blev Resultatet af alle disse Anstrengelser? Blev der frembragt en Race, der lønede saamange forstandige Agerdyrkeres Talenter og Iver? Hvad er der bleven af den forædlede, langhornede Race? Hvor findes den nu? Det var vistnok et herligt og heldigt Forsøg. Det syntes en Tid at svare til disse klogtige og opvakte Mænds meest sangvinste Forhaabninger. I de Egne hvor man fulds

*) 248 stones of 14 lbs to the stone (424 st. Smithfield weight).

førte Forsøgene frembragtes en Race Kvæg, med hvilken kun faa kunde maale sig, og som kun Herefor-
der en overgif. Det bragte det langhornede Dvæg der-
til, at det kunde maale sig, og det ofte heldigt, med
de sværeste og bedste Middelhornede. Det gjorde meer,
det forædlede i en betydelig Grad hele den langhornede
Race. Lancashire, Derbyshire, Staffordshire-Kvæget
blev og er endnu forædlede Racer, de bleve af med en
Deel af deres Knoffelmasse; de begyndte at ansætte
Fedt og Kjød paa de fordeelagtigere Punkter; de vore-
de noget tidligere ud, og hvor Forædlings-Processen
ikke blev drevet for vidt, erholdt selve Meierikvæget et
Anlæg til at frembringe Mælk af Foderet, naar man
vilde have Mælk, og siden at anvende det samme Fo-
der til at ansætte Kjød og Fedt. De midlandste Grev-
skaber ville altid have Grund til at mindes Bakewells
Navn med Agtelse og Taknemmelighed. De irlandste
Opdrættere skylde det nye Leicester Kvæg Alt; en heel
ny Race er virkelig fremkommen siden de forædlede
Langhornede bleve indpodede den indfødte irlandste
Race.

Hr. Marshall beskriver den forædlede langhor-
nede Race som den fandtes i hans Tid hos Bakewell,
Princep og Fowler saaledes:

”Førdele lang, men let og elegant, Halsen tynd,
Kjæven reen, Hovedet fiint, men langt og tilspidset.

”Diet stort, klart og fremstaaende.

”Hornene afverlende store efter Rjønnet. Tyrenes
ere nemlig forholdsvis korte, fra 15 til 24 Tommer;

paa de faa Stude man den Tid havde tillagt af denne Race, vare de overmaade lange, fra $2\frac{1}{2}$ til $3\frac{1}{2}$ Fods Længde; Kørnes næsten ligesaa lange, men langt finere og meget fint tilspidsede. For det Meste hænge de nedad Kjøverne, og derpaa, hvis de ere vel boiede, hvad især mange af Kørnes ere, skyde de fremad med Spidserne.

"Bovene ere særdeles fine og tynde hvad Knoklerne angaaer, men tykt bedækkede med Kjød; ikke det Mindste Spor af Knoklerne er synligt.*)

"Gjordskedet (the girth), eller Omfanget om Gjordskedet, ringe i Sammenligning med de forhornede og middelhornede Racer.**)

"Ryggen var mærkelig fyldig, naar Hovedet var fedt; men huul, naar det var magert.***)

"Lenden bred, og Hosterne vide og fremstaaende.****)

*) Dishley-Racen udmærkede sig i dette Punkt. Nogle af Kvierne havde Bove saa smukke som Baddeløbs-Hestes.

***) Mange af Hr. Fowlers Kvæg vare imidlertid meget smukke i Gjordskedet.

****) Dette betragtes af nøieregnende Dommere som et Kjendestegn paa godt, mørt Kjød. De store, haarde Ligamenter (Genebaand), som hos nogle Høveder, naar de ere magre, strække sig langs med Rygraden fra Halsens Ansættelse til den forreste Deel af Lenden, siger man skal være et Tegns paa, at Kjødet er af en slet Beskaffenhed. De bevise egentlig kun god Styrke i Ryggen, og rimelignvis hos Dyret i Ulmindelighed, og antyde saaledes at Kjødet er senesuldt, og seit.

*****) En bred Lend med fremstaaende Fedt paa Hosterknoklerne

”Krydsset langt og lige, Halen ansat forskjellig, selv hos Individet af største Anseelse.*)

”Bagknaet lidet; men Laarene i Almindelighed kjodfulde, dog i deres bedste Dannelselse spidstillobende mod Stanken.

”Benene smaae og rene, men forholdsviis lange; Fødderne i Almindelighed nette og af Middelstørrelse.

”Kroppen saa nær valseformig, som Dyrets naturlige Form vil tillade; Ribbenene staae bredt ud fra Ryggen af; Bugen lille.**)

”Kjødet feiler sjelden at være af bedste Bestaaelse.

”Huden af Middeltykkelse.

”Løddet forskjelligt, brogede, finkgraa (Inch-

kan være ønskelig, men ved fremstaaende Knokler er der hverken Skjønhed eller Gavn. Fylbige Hoster kan være fordeelagtige, men fremstaaende neppe.

*) Shakespeares Kruds er ovenfor beskrevet. Tyren D's (S's Faders) var ikke mindre mærkeligt; Halen saa ud, som groede den ud af Ryggen, istedetfor at være en Fortsættelse af Ryghvirvlerne, og den øverste Deel af Halen dannede en Bue, som hævede sig nogle Tommer over Ryggens Linie. Malet gjorde dette en meget god Effect; men det er et meget slemt Punkt (point) for Stalderen, da det bidrager til at skjule Fedtet paa Bagkjødet (the rump). I dette som i mange andre Punkter vare Fader og Søn saa forskellige, som om de slet ikke hørte til samme Slægt.

**) De, som forædlede det langhornede Kvæg, vare i Bildfarelse ved at betragte dette (en lille Bug) som et Fortrin.

back), fimmelgule ere almindelige; jo lysere Løddet er, desto mere synes Hovedet at agtes.*)

”Fødnings-Nemheden var ved denne forædlede Race unægtelig god, naar Hovedet var udvoret.

Som Fedeqvæg havde det en høi Rang. Man holdt sig strengt til Grundsætningen for den nyttige Form: Knoklerne og Affaldet var ubetydeligt, og Fordelen let; medens Ryggen, Lenden, Krydset og Ribbenene var svært belagte med Kjød af den bedste Beskaffenhed. Med Hensyn til tidlig Udvikling har det ogsaa vundet betydeligt. I Almindelighed kan man antage det har vundet et Aar i Slagtnings-Stand, og om det maaskee ikke er fuld saa svært af Vægt som tilforn, er dette ringe Afslag i Vægten rigelig erstattet ved det fortrinligere Kjød, dets tidligere Modenhed og det mindre Foder der fortæres.

”Som Meieri-Kvæg er deres Fortrin mindre; eller man kan gjerne sige, der er ingen Tvivl om at deres Melfrigdom betydelig er formindsket.

”Til Trækdyr gjor deres hele Bygning dem uffik-

*) Kvæg af lyst Lød synes altid at være større end de mørkebrune eller sorte; det er maaskee derfor man foretrækker de lyse Lød. Der er et optisk Bedrag til Gunst for dem; men isørigt skulde man, dersom ellers Løddet har noget at gjøre med Værdien af et Dyr, give de mørkefarvede Fortrin, da det antyder større Haardsørhed, almindeligviis i Forbindelse med ligesaa blød Hud. Hr. Websters Kær, Stamforældrene til Canley Blodet, skulde have været røde, og af det samme Lød var nogle af Hr. Fowlers bedste Høveder.

fedede; dog ere mange af dem tilstræffelig kraftfulde, og de ere raffere end flere andre Racer, der bruges for Plov og Bogn, men Dannelsen af Hornene er en uovervindelig Hindring i at benytte dem paa denne Maade.”

Men hvad er der bleven af Bakewells forædlede langhornede Race? Et Hemmeligheds = Slør skjulte for det Meste hans Fremgangsmaade, og dette var ikke hans Ven, Hr. Marshall, villig til at løfte. Den Grundsætning han syntes at følge, at tillægge saa aldeles i een Familie (in and in), var ny, dristig og heldig. Nogle af de Hoveder vi have omtalt vare overordentlige Exempler, ikke blot paa Godlidenhed, men Beviser paa Systemets haandgribelige Fordeel; men han havde ogsaa en stor Besætning at arbejde paa, og Ingen kjender til hans mulige Afvigelser fra Regelen, eller til hans fløgtige Indskyden af fjernere Beslægtede, naar han saae eller ahnede Fare.

Det Sande heri er, at Mesterens Aand ikke saa snart var borte, før denne Races Character begyndte efterhaanden at forandre sig. Den havde erholdt en vanskelig Constitution, der ikke stemmede med det almindelige Kvæghold og Behandling; og den begyndte langsomt, men unægteligt, at udarte. Mange af Dyrene vare bragte til den Grad af Forfinelse, at Frugtbarheden var usikker. Hertil kommer at en Medbeiler — og det en stærkere — viste sig paa Marken. De forædlede Korthornede begyndte at indtage Bredderne af Teesfoden. De viste ligesaa megen Næmhed til at blive fede, en større Krop og tidligere Modenhed.

Westmoreland var disse Langhornedes Fødeegn; derfra havde Webster bragt Stamfaderen til Canley-Blodet, og Bakewell havde søgt Stamfaderen til hans Besætning der; men selv i Westmoreland viste de Korthornede sig, de udbredte sig der, satte sig fast og fortrængte paa en Maade de Langhornede. De fandt Bei til sydligere Egne, blandede sig med de indfødte Racer; en Krydsning med dem frembragte almindeligviis større Mængde Mælk, Nemhed til Fedning og tidligere Modenhed. Sandt er det, at man, for at vedligeholde disse Fortrin, almindeligviis saae sig nødsaget til hyppig at tye tilbage til de Korthornede; men Fortrinene har man dog erhholdt, og kan man vedligeholde. Derfor have de faaet fast Fod alle Steder; de vare Fedevæg paa de store Gaarde, og en anden Art af dem besatte Meierigaardene. Fortrinene der tilveiebragtes ved de forædlede Langhornede vedblive, men Racen selv formindstes, og paa nogle Steder er den næsten ganske forsvunden; for nærværende Tid, og det selv i Leicestershire, drive de Korthornede stærkt de Langhornede af Marken. Læseren vil neppe kunne troe det, men det er desuagtet den rene Sandhed, at der i dette Dieblif (1833) ikke findes en eneste forædlet Leicestereer paa Dishley-Gaard, og der findes neppe en halv Snees rene Leicestere i en Omkreds af et Par danske Miil fra denne Gaard. Man skulde næsten troe, at en Naturbegivenhed eller en Pest havde bortfejlet hele denne fortrinlige Race.

Lancashire.

I den sydlige Deel af dette Grevskab, det langhornede Kvægs Fødeegn, sees denne Race nu sjelden i ublandet Tilstand. I Nabolaget af de store Byer holdes især Yorkshires-Køer; thi hvad Mængden af Mælk angaaer, kan intet andet Kvæg maale sig med Holdernesfen.*) Hvor man tjærner Smør foretrækker man en Krydsning mellem de Lang- og Korthornede. Dette Kvæg siger man er haardførere, mindre underkastet Sygdom, og Melken af den Korthornedes Afkom er kun lidet formindsket i Mængde, medens den vedligeholder den særdeles Fedme, den Langhornedes Mælk besidder.

Dyrlægen, Hr. Harrison i Lancaster, udtrykker sig om Kvægracens Tilstand der i Eggen saaledes: "Siden Rasriet for det korthornede Kvæg er begyndt og endnu varer ved her i Nabolaget, er Tillægget af

*) I Nabolaget af Manchester giver en god Holdernesf i Gjennemsnit omtrent 11 Potter Mælk om Dagen. En god langhornet Ko vil omtrent yde 9 Potter. Hr. Stevenson angiver i Oversigten af Lancashire i 1814, Indtagten og Udgiften ved en Meierigaard i Nærheden af Manchester (den omhandlede Forpagtergaard var $115\frac{1}{2}$ Lancashire-Acres stor) saaledes:

Forpagtnings-Udgiften	15 Acres med Havre
om Aaret £ 520.	til 15 £ 225.
Skatter 84.	20 dito til 20 £ . . . 400.
Folkeløn 234.	40 Køer til 12 £ . . . 480.
Fordeel 267.	£ 1105.
£ 1105.	

den indfødte langhornede Race efterhaanden aftaget, saa det er nu en meget vanskelig Sag at finde en god Besætning af Langhornede, da der ikke er mere end et halvt Dussin Landmænd, i en Omkreds af 20 engl. Mil, der tillægger dem. Imidlertid har Hr. Allen Kirk ved Middleton en Besætning af Langhornede, der ikke overgaaes i reent Blod."

„Kvæget i dette Nabolag bestaaer for det Meste af Blandings-Racer, Lang- og Korthornede, Korthornede og Stotste; men det er især de Korthornede og deres forskjellige Krydsninger, der undertrykke de Langhornede og synes hurtig at ville træde istedet for dem."

„At den langhornede Race er udartet paa de sidste Aar kan man ikke undres over, naar en Halvblods-Ko betales dyrere paa ethvert af vore Markeder end den rene Langhornede, enten det saa er til Staldning eller til Meieri."

Han giver dernæst følgende Beskrivelse af den langhornede Race, saaledes som den nu er beskaffen: „Hovedet langt og tykt, med bred Pande; Tøsen bred og flad; stort Øie; temmelig smaae Øren; Hornene flade ved Roden, men efterhaanden rundere mod Spidserne, temmelig nedhængende ved deres Begyndelse, men derpaa opadvendte og krøllede i forskellige Retninger; Halsen og Fordelen tyk og svær, men Ryggen smuk; Brystet vidt, men Brystbenet (Sternum) rækker ikke saa langt fremad eller saa høit op som hos den Korthornede, hvorved Halsen seer ud, som om den kom ud lavere nede fra Brystet. Ribbenene korte;

Kroppen meget rund og lang. Krydsfæt er noget smalt, hvilket hidrører fra, at Hoftebenet ikke danner saa bred og vandret en Overflade som hos de Korthornede; ofte ere de ogsaa ujevne fra Midten af Hoftebenet (det hellige Been) og bagud. Laarene ere almindeligviis rundere og større end hos de Korthornede; Halsen er tykkere; Knoflerne i Benene ligeledes tykkere og tungere. De Langhornede ere sværere af Bægt, i Forhold til deres Størrelse og Omfang (Maal), end de Korthornede, og Huden er tungere, men den er ikke saa bevægelig og fri under Haanden. Løddet er forskjelligt, men rødbrunt med plettede eller røde Been og en hvid Streg langs hen ad Ryggen, er det fremherskende. Bægten er almindeligviis 160 π hver Fjerding, naar de ere fede; men i Priis staae de baade som Fedes og Malfetvæg henved, eller fuldt 2 π ringere."

Man sammenligne denne nœiagtige Beskrivelse af de nuværende bedste Langhornede med den ovenfor (S. 12) meddeelte af Hr. Marshall over den gamle Bakewell'ske Race. Talrige Krydsninger af alle Slags findes i Midten af Lancashire; den mellem den Langhornede og Holderneffen er den almindeligste og bedste, og siges her, ikke blot at vedligeholde, men endog at besidde Begges gode Egenskaber i forholdet Grad. De passe til alle Egne i Grevskabet; de ere haardsførere end de Korthornede og de have ved Krydsningen vundet med Hensyn til Melk og Smør, ogsaa ere de bedre Fedetvæg end de Langhornede, blive fede i kortere Tid og udvore meget tidligere. De ere finere af Hoved

og Hals, Ribbenene ere længere, og de beholde desuagtet deres tønderunde Bygning. De ere bredere over Kryds og Lend; Huden er friere under Haanden og ikke saa tung, og de opnaae en større Bægt naar de fedes. Det fremherskende Løb af dette Blandingskvæg er rødt og hvidt.

Afkommet af den første Krydsning er fortræffeligt, men Tillæget af dette er usikkert, og i de fleste Tilfælde er den tredje eller fjerde Generation igjen langhornet, men uden den oprindelige Races gode Egenskaber. De ere formindskede i Størrelse, slette Maltere, og ikke saa nemme at fede; dertil kommer, at det er meget uvist om Koen vil tage ved Tyren. Fuldkommen en Trediedeel af disse Halvblods-Køer bliver ikke med Kalv.

Udskillige Landmænd have derfor ønsket at gjenoprette den rene langhornede Race; men der er større Bæmselighed ved at forstæffe sig gode langhornede Tyre, end man skulde antage for muligt i Lancashire, deres oprindelige Hjem; de have derfor været nødte til hyppig at tye til korthornede Tyre, da deres Kvæg ellers vilde blive næsten uden noget Værd. Endskjøndt Hr. Harrison af en naturlig Partiskhed for det langhornede Kvæg er uvillig til at opgive det, anfører han dog to Forsøg paa at gjenoprette denne Race, der begge faldt uheldigt ud. Imidlertid have dog nogle Landmænd paa de allersidste Aar med temmeligt Held bestræbt sig for at gjenoprette denne Race.

Der findes mange store Meierigaarde i dette Grev-

flab, almindeligviis med Besætning af Langhornebe. Af hver Ko faaer man i et ordenlig bestyret Meieri 280—320 \bar{x} Ost, foruden Mælk og lidt Smør til Familien.

I Oversigten af Lancashire findes en Beretning over et af de almindelige Meieriers Indtægt og Udgift i denne Egn:

	£.	s.	d.		£.	s.	d.
Kogræsning i				Ost, 11 \bar{x} om			
20 Uger . . .	3.	13.	6.	Ugen i 20 Uger			
Winterfoder af				til 6 d. \bar{x} . . .	5.	10.	0.
Hø	4.	0.	0.	Smør 6 \bar{x} om			
Grøntfoder . . .	10.	0.		Ugen i 20 Uger			
Rogten sat mod				til 1 s. \bar{x} . . .	6.	0.	0.
Gjødningen.				Kalven	1.	3.	6.
Fordeel	4.	10.	0.		12. 13. 6.		
	12. 13. 6.						

Bedfordshire.

Ogsaa i Bedfordshire ere de Langhornebe, Grevskabets oprindelige Race, aldeles forsvundne i deres ublandede Tilstand. Der er ikke en eneste Landmand, som lægger til af den rene Race. Nogle Halvhornebe (half-horns), en Blanding af Lang- og Korthornebe, findes blandt de mindre Landmænd; men iøvrigt kan ingen bestemt Race siges at være den fremherskende. Nogle Herremænd have Devon, flere foretrukke Here-

forderen, og de fleste de Korthornede, hvilke her, som overalt i England, fortrænge de andre Racer.

Bedfordshire bidrager meget til at forsyne London med Meierikøer. Nordfra bringes en Mængde Kvier, som efter et Ophold af nogen Tid i dette Grevskab affættes til Hovedstaden som Lødekøer. Hos nogle Landmænd — der vel i dette Stykke bære sig galt ad — beholdes disse som Malkøkøer i 2—3 Aar, inden de affættes til London. Der tillægges meget faa Kalve, undtagen af to eller tre opvakte Landmænd, i Spidsen for hvilke staaer Hertugen af Bedford.

Skjøndt Francis, Hertug af Bedford, især henvendte sin Opmærksomhed paa Forædlingen af Faaret, var der dog kun faa Kvægracer, hvis relative Egenskaber og Værdi ikke blev prøvet paa Woburn, og den ene Race blev opgivet efter den anden, indtil han, da han døde i 1802, vaskede mellem Nord-Devoneren og Hereforderen. Hans Broder og Efterfølger, den nuværende Hertug af Bedford (1833), gav Hereforderen Fortrinet, og med Undtagelse af nogle Ayrshire- og Yorkshireskøer, der holdes for at skaffe Melk til Kalvene og til Huusholdningen, samt nogle Best-Høilændere der staldes, bestaaer nu hele Besætningen af disse*). Skjøndt han opgav Devoneren, betragtede

*) Intet kullet Kvæg staldes nu paa Woburn-Gaard. Efter mange Prøver, og det i en stor Stil, giver Hertugen nu de hornede Racer et afgjort Fortrin. Dengang det kullede Kvæg endnu staldedes der, maatte Gallowayeren efterhaanden vige for Angus-Dren, og Hr. Todd (Uvlsforvalteren)

han den dog som en udmærket Kvægrace, der kun maatte vige for Heresforderen, fordi denne passede bedre til Jordsmonnet ved Woburn. Smidlertid holdes der endnu nogle faa Nord-Devoner til Markarbejde, men de ere ikke af den ægte Bidesford-Race, men af en noget sværere, endnu nyttigere Afart, der især findes paa Grændsen af Somersetshire. Skjøndt Heresforderen nu er den faste Besætning paa Woburn, har den opvakte Eier dog ikke opgivet de Forsøg, hans Broder havde begyndt, for at bestemme Værdien af andre Racer i Sammenligning med hverandre. Et Par af disse ville vi her meddele.

„1819 den 20de Mai bleve fire udbødede Pembroke-Kvier ved jevn godt Huld, kjøbte den 29de April for 16 £ 5 s Stykket, og fire fullede, udbødede Galloway-Kvier til 11 £ 11 s. Stk., ligeledes i godt Huld, men dog noget bedre, fordi de vare overvintrede paa Gaarden ved noget Braghø, — slaaede paa Græs paa samme Mark, og holdte der i 5 Maaneder, altsaa til den 21 October.

Tou. Cwt. Qwt.

Pembrokerne veiede d. 20de

Mai	1 . 12 . 0 =	3584 \mathcal{L}
Den 21de Octbr. veiede de	1 . 19 . 2 =	4424 \mathcal{L}
	<hr/>	
Bundet i Bægten i 5 Maaneder	0 . 7 . 2 =	840 \mathcal{L}

var afgjort af den Mening, at de fededes hurtigere end Gallowayeren, og gave ligesaa godt Kjød.

	Tou.	Cwt.	Qwt.	
De Skotske veiede i Mai	1	10	1	= 3388 \mathcal{H}
I October	1	18	2	= 4312 \mathcal{H}
Bundet i Bægten	0	8	1	= 924 \mathcal{H}
Bundet i Bægt over Pem-				
brokerne	0	0	3	= 84 \mathcal{H} *)
Pembrokerne solgtes for 84 £. Koftede 65 £.				
Bundet ved Græsningen				£ 19. 0.
Skotterne solgtes for 74 £. Koftede 46 £ 4.				
Bundet ved Græsningen				£ 27. 16.

Overskud til Gunst for Skotterne £ 8. 16.

Herfra maa imidlertid drages Bærdien af det Hø, de fortærede om Vinteren, inden det sammenlignende Forsøg begyndte.

I October 1822 kjøbtes 20 Stkr. Devoner og 20 Stkr. Skotske.

Ti af hvert Slags fodredes blot med Halm i en varm Halm-Gaard (straw-yard), men havde Frihed til at gaae ud paa et Kjør efter Behag.

De ti andre af hvert Slags gif paa en Græs-gang og fodredes med Hø to Gange daglig, indtil Juul. Derpaa toges de ind i Lade-Gaarden, hvor de

1ste Bægt. 2den Bægt. Bundet.

*) Pembrokerne veiede altsaa i

Gjennemsnit hver	896 \mathcal{H}	—	1106 \mathcal{H}	—	210 \mathcal{H}
Gallowayerne hver	847 "	—	1078 "	—	231 "

Til Gunst for Gallowayerne 21 \mathcal{H}

Oversf. Anm \mathcal{H} .

fodredes med Havrehalm og Hø, skaaret sammen til Haffelse. De kom næste Foraar samtlige ud paa Græs paa forskjellige Marker, dog saaledes, at et lige Antal af hvert Slags kom paa samme Mark. De, som fodredes paa den bare Halm i den varme Gaard, bleve ligesaa snart tjenlige som de andre, skjøndt disse havde faaet Hø.

Serten af hvert Slags folgtes til forskjellige Tider, og det sidste Salg fandt Sted den 24de Marts 1824. Skotterne vare først tjenlige til Salg, og folgtes derfor før Devonerne.

Skotterne kostede i Indkjøb hver 7 £ 12 s. 10 d., eller i Alt 122 £ 5 s. 4 d.; de folgtes for 235 £ 18 s. 6 d. Altsaa Fordeel 113 £ 13 s. 2 d.

Devonerne kostede i Indkjøb 7 £ 6 s. 6 d. Stkt., eller i Alt 117 £ 4 s., og folgtes for 230 £; men da de i Gjennemsnit ikke bleve tjenlige før 6 til 7 Uger senere end Skotterne, og da man kan beregne Foderet til hver af dem til 3 s. 6 d. om Ugen, tilsammen altsaa til 18 £ 14 s. 6 d., fradraget de 230 £, saa bliver den Sum, man virkelig erholdt, 211 £ 5 s. 6 d.

Fordeel	94 - 1 - 6 -
Balance i Faveur af Skotterne .	19 £ 11 s. 8 d.

De tiloversblevne fire Stkr. af hver Race stald-

fodredes med Turnips og Hø. Skotterne solgtes for 75 £ og Devonerne for 84 £; og Regningen for dem bliver altsaa følgende:

4 Devoner til 7 £ 6 s. 6 d. Stft.,	
i Alt 29 £. 6 s.; de solgtes for 84 £,	
gave altsaa en Fordeel ved Stald-	
fodringen af	54 £ 14 s. 0 d.
4 Skotter til 7 £. 12 s. 10 d.	
Stft., i Alt 30 £. 11 s. 4 d.; de	
solgtes for 75 £., gave altsaa en	
Fordeel ved Staldfodringen . . .	44 - 8 - 8 -
Som udgjør en Balance i Faveur	
af Devonerne	10 £. 5 s. 4 d.
Men den hele Balance paa alle de	
20 Stfr. af hvert Slags bliver i	
Faveur af Skotterne	9 - 6 - 4 -

Dette Forsøg syntes at bestemme Skotternes Fortrin paa Græsning, og Devonerne paa Staldfodring. Men da Fordelen paa de fire staldfodrede Devoner var halv saa stor, som paa de sexten Skotter i Halmgaarden, saa besluttede man sig til et nyt Forsøg, ved hvilket de Alle skulde fodres eens, baade paa Marken og i Stalden.

Der kjøbtes altsaa i October atter 20 Stfr. Skotter og 20 Stfr. Devoner, som solgtes til forskjellige Tider, men altid lige mange af hvert Slags hver Gang; det sidste Salg fandt Sted i Marts.

De 20 Devoner kostede 189 £.
9 s.; solgtes for 370 £. 17 s. 10 d.,

og gave altsaa i Erstatning for	
Foderet	181 £. 8s. 10d.
De 20 Skotter kostede 212 £.	
3 s.; solgtes for 374 £. 5 s. 1½ d.	
og gave altsaa i Erstatning for	
Foderet	162 - 1 - 1½ -
Balance til Fordeel for Devonerne	19 £. 6s. 8½ d.

Wiltshire.

Hele Wiltshire, men især den nordlige Deel deraf, som er omgivet af Gloucester- og Berkshire, havde i Slutningen af forrige Aarhundrede fornemmelig Besætning af langhornet Kvæg. Hr. Baden til Day-
House beskriver dem som "en smuk og sund Art, gode til Malkning og Fødning, med umaadelig udbredte Horn. De derimod, som især søgtes til Meierierne, havde mindre Horn, der høiede sig ned mod Munden, men disse holdt Studestalderen og Slagteren ikke af, fordi Kjødet stundom var seit. Deres Vægt var fra 720 til 960 P ." Hr. Baden har tillagt dem til en Vægt af 1000 P , og en Slægtning af ham til 1200 P . Mange fornuftige Landmænd havde Adskilligt at indvende mod dette Kvæg; de vare efter deres Mening for svære — de optraadte Jorden, hvis Feil netop var, at den var for sidd og kold — de opnaaede ikke den fulde Bært, før i det Mindste to Aar senere end det almindelige Kvæg i Landet (Bakewells Forbedringer vare dengang endnu ikke naaede derhen), og i Forhold til

Størrelsen og det Foder de fortærede gave de ikke Mælk nok. Man gjorde nu nogle vakkre Forsøg paa at sætte Devoneren istedetfor denne Race, fordi den er mindre, og altsaa ikke optræder Grunden saa slemt; udvorer tidligere end den langhornede Rø og er nemmere at fede; men der fandtes den Indvending, at de gave mindre Mælk; denne var vel god nok, men ikke bedre end den Langhornedes, og sølgelig frembragtes af samme Antal Røer ikke saamegen Ost; heller ikke var denne Race tilstrækkelig haardsfor paa det side og kolde Jordsmøn, derfor kunde den aldrig faae fast Fod i Wilts.

Imidlertid er den Langhornede nuomstunder ganske forsvunden, og har hurtigere end mange andre Steder maattet vige for den Korthornede. Derimod findes der nu en Blanding af disse og de Langhornede, som er fortræffeligt Meierikvæg, der giver 4—5 gallons (20—23 Potter) Mælk om Dagen i den bedste Sommertid. Det er en forædlet Race; thi den har vedligeholdt den gamle Langhornedes Haardsforhed og gode Bestaaffenhed af Mælk og erholdt den Korthornedes tidligere Udvikling og Melkerigdom.

Denne Blandings = Race maa imidlertid passes nøie paa, thi den er overmaade tilbøielig til at udarte; man maa derfor hyppig tye til den korthornede Tyr, og Tyren maa ofte skiftes. Med Hensyn til Tillægget følge de dygtigste Landmænd disse Regler: man sørger for at Røen kælver mellem Juul og Frue-Dag paa det varmere Jordsmøn, men tre Uger sildigere paa

den foldere og sidere. Hr. Baden anbefaler at give Koen varmt Vand efter Kælvingen, og i Særdeleshed ikke at malke al Melken af Patterne i de første tolv Timer.

Derksom Kalven er stor og stærk, er den bedste Tid at vænne den fra, naar den er bleven tre Uger gammel; den tages da fra Koen og faaer to Gange om Dagen en god Pot nymalket og ligesaa megen afflummet Melk, blandet sammen, samt godt Hø for sig, hvoraf den æder snarere end man skulde troe; fodres isøvrigt saavidt muligt til selvsamme Tider Morgen og Aften. Saasnart Græsset kommer frem, sættes den paa Græs om Dagen, og man mindsker da efterhaanden med Melken. Vil man have dem til at kælve to Aar gamle, afvænnes de i Februar, og man lader dem ikke kælve før i Mai. Skulle de derimod kælve som Treaarige, er den tidlige Fødsel og Kælvingstiden ikke saa magtpaaliggende.

Mange Steder i denne Egn tillægges sjelden Kalve. Landmanden siger, han kan for det Meste kjøbe Køerne billigere, end han kan tillægge dem paa Jord, der i Almindelighed er for god dertil og staaer for saa høie Afgifter, samt at Kalve betales bedre ved at sælges til Slagteren, end ved at beholdes til Tillæg. Der er imidlertid en Ting, Meieri-Eierne ikke lægge tilstræffelig Mærke til, at nemlig kun saa Køer staae sig saa godt paa en Gaard, eller give saa god Fordeel som de, der ere tillagte paa den.

Udsætter-Køerne og Studene fedes undertiden paa

Græs og Hø, undertiden paa Hø og Meel, eller paa Hø og Svenske Koor; disse foretrækker man, naar Høet er gammelt og godt.

Nord=Wiltshire har i Mands Minde været be- kjendt for sin Ostelavning. Osten var fra Begyndel- sen af en beskeden Efterligning af Gloucesteren; men er nu ligesaa god som den bedste fra dette Grevskab, ja selv den fra Vale of Berkheley.

Hr. Davis fremsætter, i sin Oversigt over Wilt- shire, en Mening, der er særdeles vel grundet og be- lærende for Meierifolk overalt. "Der er en Omstæn- dighed, siger han, som bidrager meget til at forklare Aarsagen, hvorfor Nord=Wiltshire=Osten er saa god, nemlig Meierigaardenes Beliggenhed i Midten af For- derne, saa at Køerne kunne drives hjem til Malkning, og at Melken slaaes sammen ved samme Barmegrad, samt at Meieren ved at begynde tidlig om Morgenen kan lave Ost to Gange om Dagen. Hvor Malkepi- gerne skulle sendes ud paa vidtløftige Græsgange kan dette ikke skee. Slet Ost hydrører almindeligviis fra en eller anden Hovedfeil i dens Tillavning, og fornem- melig i den vigtige Artikel — Løben." Vi give Forfat- teren fuldkommen Ret i, at Ostens Godhed for en stor Deel beroer paa Behandlingen; men vi ere tilbøielige til at antage, at Jordsmønnet og Græsgangen har fuldt saa megen, ja endog mere Indflydelse herpaa.*)

*) Man har bemærket, at Jord, der nylig er stærk gjødet, ikke er god til Malkkøer. Melken kan være meget rigelig, men den er ikke saa fed som ellers. I Oversigten af Glou-

Der frembringes en større Mængde Ost af hver Koe i denne Egn, end i de fleste andre, der befatte sig med Ostelavning; undertiden har man 450 til 500 \mathcal{R} , sjelden mindre end 330 \mathcal{R} . Man kan maaskee med Grund antage henved 400 \mathcal{R} for Middeltallet i et godt Ostaar af hver Koe, som kælver i rette Tid.

Ligesom Nord-Wilts udmærker sig ved sin Ost, saaledes udmærker Syd-Wilts sig ved sit Smør.

Det korthornede Kvæg.

Hvilkesomhelst forskellige Meninger, der end kan herse om de forskellige Kvægracers indbyrdes Fortrin, maa man dog indrømme, at det Korthornede fortjener særdeles Opmærksomhed. Det forener i høi Grad de Egenstaber, man almindeligviis har anseet for uforenelige, og da det falder stærkt i Die ved dets herlige Bygning og smukke Lød, er det ikke at forundres over, at det er blevet Gjenstand for almindelig Opmærksomhed; at det har indbragt Opdrætterne uhyre Pengesummer, og at der er tiltagende Spørgsmaal efter det

cestershire fortæller Dr. Rudge et Exempel herpaa; der var to Marker, som laae op til hinanden og afvejlende benyttedes til Græsning for Køerne. Saalænge de vare paa den ene, lavedes fortræffelig Ost; men naar de kom paa den anden, blev den stram, svampet og huul, og uskikket til at gaae i Handelen. Denne sidste Mark var nylig stærk gjødet; og Meierstuen bemærkede, at vitde Huusbonden saaledes blive ved med at forbedre sine Torder, maatte hun opgive Ostelavningen.

ikke alene over hele England, men i alle fremmede Lande, hvor man lægger Vind paa et forbedret Landvæsen.*)

Det vilde bidrage til at give god Oplysning i Opbrætnings- Videnskaben, om man kunde følge disse Dyr i deres Fremgang i Forædlingen længere tilbage i Tiden, end det hidtil har været muligt. Men om det Trin af Forædling, de have opnaaet, kan man danne sig et Begreb, ved at sætte et Hoved af den forædlede Race ved Siden af et af den uforædlede. Man vil da netop finde Lighed nok til at vedligeholde Troen paa et meget fjernt Slægtskab; men dermed ophører ogsaa al Lighed.

Fra den tidligste Tid man har nogen Beretning om Kvægracerne, have Grevskaberne Durham og York været navnkundige for deres Korthornede; men i Begyndelsen især paa Grund af deres store Ry som udmærket Mælkqvæg.***) Her at fortælle om den over, drevne Mængde Mælk, dette Kvæg skal have givet,

*) Saavidt vides hidtil dog med Undtagelse af Danmark.

D. U.

**) Der har længe før denne Tid været et stort og fortrinligt Kvæg-Slag langs Vestkysten af Europas Fastland, fra Danmark til Frankrigs Grændse. De vare navnkundige for den store Mængde Mælk de ydede, og endel af dem viste en overordenlig Næmhed til Fedning. Paa hvilken bestemt Tid de fandt Vej til England, og hvem der indførte dem, er ubekjendt; men Sagnet gaaer, at henimod Slutningen af det syttende Aarhundrede blev en Tyr og nogle Køer indførte til Holberness.

vilde kun tjene til at vække Tvivl om Beretningens Troværdighed; saameget synes imidlertid at være afgjort, at, som Race betragtet, har intet andet Kvæg kunnet maale sig med den. Dette Kvæg har altid været meget forskjelligt fra den forædlede Race. Det var almindeligviis overmaade stort, tyndhudet og glat-haaret, flat under Haanden, af temmelig vanskelig Constitution, grovt i Affaldet og særdeles mangelfuldt bygget med Hensyn til Fordelens Omfang. Som Malkekvæg var derimod Racen ganske fortræffelig; men naar den stalbedes, fandt man — hvad ogsaa denne Beskrivelse antyder — at den var langsom til at anlægge Kjød, at dette var af ringe Bessaffenhed, ikke marmoreret: godt gennemgroet med Fedt — ogsaa var det undertiden af en mærkelig mørk Farve. Saaledes er ogsaa endnu den uforædlede Korthornede, og herom kan man ikke for ofte minde, da disse Dyr mangen Gang forverles med den forædlede Race, og have virkelig været benyttede i sammenlignende Forsøg paa Næmhed til Fedning; — Prøver, som det er klart, de ikke kunne bestaae med Held.

Der er nu forløbet et Tidsrum af over 80 Aar, i hvilket de Korthornede paa Bredderne af Teesfloden, af hvilken de kaldes Teeswater-Racen, have antaget en ganske anden Character, end det Kvæg, der ovenfor er beskrevet. I Løb ligner den de forædlede Korthornede, da den er rød, rødbroget eller rødgraa (roan); det sidste Løb var imidlertid tilforn ikke saa almindeligt som nuomstunder. Den har en smuk blød Hud og Kjød,

godt Haar, lidet Affald, særdeles bred Krop og en Fordeel af overordenlig Dybde og Nummelighed.

Denne mærkelige Forskiel mellem Teeswateren og den gamle, uforædlede Korthornede, kan med Grund tilskrives den Forædlings=Land, der havde viist sig i lang Tid blandt Dydrætterne ved Tees Bredder, og hvis roesværdige Bestræbelser godt understøttedes af det overmaade frugtbare Jordstrøg langs med denne Flod. Der er al rimelig Grund til at formode, at man gif frem efter et vel overlagt System af Krydsning med andre Racer, da det vilde være aldeles umuligt at frembringe saadant Kvæg som Teeswateren af det rene korthornede Blod. Efter al Sandsynlighed anvendte man den hvide, vilde Race til en Krydsning. Skulde denne Gising befinde velgrundet, vilde den forklare, hvorfra det Lød hidrører, der er saa fremherskende blandt dette Kvæg.

Ligeledes har man paastaet, at i det Tidrum, hvorom Talen her er, indførte Sir William St. Quintin til Scampston Tyre og Køer fra Holland, hvilke ogsaa krydsedes med Landets Race. Det vilde være et unyttigt Arbeide at fremsætte alle de Gisinger, man er fremkommen med om hvilke andre Racer, foruden de her nævnte, der skal være benyttede, hvis man virkelig har benyttet flere; nok er det, at der viste sig i dette Tidrum en stor Forbedring, og at der danneedes en fortrinlig Afart, hvilket efterfølgende Exempler ville tjene til at oplyse.

Hr. Milbank til Barmingham, en af de fornemste

Forædlere, tillagde og slagtede en Dre, der i en Alder af fem Aar veiede: de fire Hjerdinge 2500 \mathcal{R} og Tælgen 224 \mathcal{R} ; og en Ko af hans Tillæg slagtedes tolv Aar gammel, og veiede henved 1540 \mathcal{R} .

Fra Hr. Milbanks Tid vedblev Teeswaterne at vedligeholde deres Navnkundighed og Fortrinlighed hos forskjellige Opdrættere, indtil Hr. Charles Colling antog sig dem; han viste en saa overveiende Kløgt som Opdrætter, at han i kort Tid erhvervede sig en stor Formue.

Hvilke Fortrin Teeswater-Kvæget end har besiddet, er det dog vist, at Hr. Colling i høi Grad forædlede det. Skjøndt man har paastaet, at hans Held ikke var andet end et Lykkestræk, der satte ham i Besiddelse af et Dyr, hvis Fortrin det formodes, han en Tidlang ei engang har været vidende om, er der dog al Sandsynlighed for, at Hr. Collings Held var begrundet i en drøftet og vel overlagt Plan. Han fandt, at Teeswateren, ligesom alt andet overdrevet stort Kvæg, hyppig var af en løs Bygning med flette Forhold. Han vidste ogsaa, hvor vanskeligt det er, med nogenlunde Paalidelighed, at tillægge og opdrætte store og gode Dyr; og skjøndt han stedse har undslaaet sig for at give Oplysning om sine Anstuelser og sin Fremgangsmaade, troer dog Forfatteren, han kan opdage af den Maade, paa hvilken han tog fat og gik frem i dette Foretagende, at det var hans Beslutning, at formindste denne Races Størrelse og netop derved paa samme Tid forbedre dens Bygning. Dette har

han formodentlig fundet Middel til først at begynde paa ved at afbenytte en Tyr ved Navn "Hubback", et Dyr, om hvilket der har været megen Strid, dog især med Hensyn til Reenheden af dets Blod; et Spørgsmaal, der nu ikke er synderlig vigtigt, al den Stund Alle ere enige i, at Hr. Colling foretog en ny Krydsning, der er den fremherskende i største Delen af de fortrinligste Korthornede nuomstunder. Det kan ikke desto mindre være ganske underholdende, at høre Lidt om denne Tyr.

Uden at gaae ind paa at undersøge, med hvilke Grunde Hubbacks Ret til at ansees for reent Blod kan understøttes eller svæffes, maa det være nok at bemærke, at det synes rimeligt, den paa en af Forældrenes Side var af det indførte Blod. Eieren af dens Moder var en Mand i meget maadelige Omstændigheder, der græssede sin Ko langs Landeveiene. Da Koen siden kom paa god Græsning, i Nærheden af Darlington, blev den saa fed, at den aldrig mere blev med Kalv; og dens Søn, der havde i høi Grad samme Tilboielighed til at blive fed, kunde kun i en kort Tid gjøre Tjeneste som Spring=Tyr. I Bestafsenhed af Kjød, Haar og Hud, er der formodentlig sjælden funden Mage til den; da den nu dertil var mindre end Teeswater=Kvæget, var den overordenlig stiftet til at fremme Hr. Collings Planer.

Man har gjort den Bemærkning, at man for nærværende Tid ikke finder nogen fortrinlig Bæddeløbshest, som ikke kan gjøre sig til af "Godolphin Arabians" Blod; ligeledes kunde man paaataa, at der ikke

gives nogen udmærket Korthornet, der ikke nedstammer nærmere eller fjernere fra Hubback.

Dette er Sandhed; thi Hubback var Morfader til Hr. Charles Collings Tyr "Foljambe", som var Farfader til "Favorite"; og der kan ingen Tvivl være om, at der i mange Aar ikke har været nogen udmærket Korthornet, som ikke nedstammede fra Favorite. Hr. Charles Colling skal have betragtet Foljambe som den Tyr, der havde gavnet hans Tillæg mest, og dette er ikke usandsynligt, da denne Tyr var Fader baade til Favorites Fader og Moder. Hubback maa have været et udmærket godt Dyr, og i den korte Tid den benyttedes, har den viist sig som en Springtyr (stock-getter) af første Skuffe.

Følgende Fortælling om Hubback -af Hr. Waistell til Alhill fortjener Opmærksomhed. Ved næsten daglig at ride forbi den Mark, paa hvilken denne Kalv græssede, pleiede han at beundre den, og forsøgte endelig at faae den til Kjøbs af Eieren. Prisen der forlangtes, 8 £ Sterling, forekom ham dog vel høi for en Kalv, der endnu ikke var Aar gammel, og da den korthornede Races Ny den Tid endnu ikke var grundfæstet, blev der ikke noget af Handelen den Gang. Imidlertid længtes han efter det unge Bæst, og da han traf til at møde Hr. Robert Colling i Nærheden af Stedet, spurgte han ham om hans Mening om Kalven. Hr. R. Colling indrømmede, at der var nogle gode Punkter ved den; men der var Noget i den Maa-
de, paa hvilken han gjorde denne Tilstaaelse, der for-

anledigede Hr. Waistell til at antage, Hr. Colling havde en Deel høiere Tanker om Kalven, end man just skulde slutte af hans Ord; derfor skyndte han sig næste Morgen, sluttede Handelen, og betalte Pengene. Neppes havde han gjort dette, før Hr. Robert Colling ankom i samme Grinde, og som de to Forpagtere nu rede hjem sammen, kom de overeens om, at det skulde være en fælles Speculation.

Der gik nogle Maanedes hen, og hvad enten nu Hr. Waistells Beundring for Kalven var bleven noget afstolet, eller hans Deeltager ikke udtalte sig saa varmt om Dyrets Fortræffelighed; nok er det, disse to Herrer solgte den unge Hubbaek til Hr. Charles Colling, som med en erfaren Opdrætters hurtige Blik saae Bærdien af det lille Bæst. Hr. Waistell yttrede i December 1832 sin Fortrydelse for Fors. over, at han havde ladet sig overtale til at stille sig ved Stamfaderen til de forædlede Korthornede, og sin store Uergrelse over, at Hr. Charles Colling, da Hubbaek begyndte at springe, indskrænkede den til sin egen Besætning, og ikke vilde lade den springe en eneste af Hr. Waistells Køer.

Efter Brugen af denne Tyr gif Hr. Charles Colling med et sjældent Held frem med, fra Tid til anden, at frembringe udmærkede Dyr; og den Mængde Tyre, han fik udleiet, var i høi Grad opmuntrende. Men den Omstændighed, der bragte den forædlede korthornede Race den meest udbredte Dymærksomhed, var Frembringelsen af "Durham Oxen", et Dyr, som

taler hele Bind til Gunst for endog kun en eneste Krydsning med dette Blod; thi denne Dre var Afkommet af en almindelig Ko, der var bragt til Favorite. Fem Aar gammel blev "Durham Dren" solgt for 140 £ Sterl., til Hr. Bulmer til Harmby i Nærheden af Bedale, for at stilles offentlig til Skue; dette var i Februar 1801. Man anslog dengang, at den veiede omtrent 2350 W, da dens levende Vægt var 3024 W. Den overordentlige Vægt hidrorte ikke fra dens betydelige Størrelse, men fra dens ualmindelige Udvikling i alle Punkter. Da Hr. Bulmer havde anskaffet sig en Vogn til at kjøre den i, reiste han omkring med den i fem Uger, og solgte da den og Vogn til Hr. John Day for 250 £.

Den 14 Mai kunde John Day have faaet

for den	525 £
den 13 Juni	1000 —
den 8 Juli	2000 —

Hr. Day reiste omkring med den næsten i sex Aar, gjennem største Delen af England og Skotland, indtil Dren den 19de Februar 1807 fik et Hoftebeen af Led i Orford; i denne Tilstand stod den til den 15 April, da Eieren var nødt til at slagte den, og uagtet den maa have tabt betydeligt i Vægt i disse otte Ugers Sygdom, veiede dog Kroppen:

De fire Fjerdinger	2322 W
Tælggen	156 —
Huden	142 —

Dette var denne Dres Vægt da den var elleve

År gammel, under de uheldige Omstændigheder af en idelig Reise og derpaa otte Ugers smertelige Sygdom. Var den bleven holdt rolig, hvor den var opdrættet, til dens syvende År, er der ingen Tvivl om, den vilde have veiet meer, end den gjorde i dens 10 Års Alder, da den befandtes at veie 3780 \mathcal{R} ; regner man herfra for Affald 700 \mathcal{R} , bliver Kroppens Vægt 3000 \mathcal{R} .

Det er en velbekjendt Sag, at Charles Colling, medens han befattede sig med Opdræt, gjorde flere Forsøg med Krydsning, og da de Racer han anvendte dertil vare betydelig mindre end de Korthornede, bestyrkes derved Forfatterens Mening, at han ansaae det for ønskeligt at formindste Storrelsen. Krydsningen med Kyloen ledte ikke til noget Resultat, der fortjener Dmtale, derimod maa den med den fullede Galloway ikke forbigaaes. Dog forinden Omstændighederne med dette Forsøg fremsættes, vil det ikke være af Veien at gjøre opmærksom paa, at ingen Kvægrace lovede saa heldig en Krydsning med de Korthornede som Gallowayeren. Den var netop stiftet til ved sin dybe, massive Krop og sine korte Been, at bringe den Korthornede nærmere til Jorden, og omlægge dens Vægt paa en mere sammentrængt Maade; dens Haardforhed vilde ligeledes være af meget stor Nytte, og Bestaffenheden af dens Kjød og Haar var saaledes, at det endnu mere betryggede Forsøget. Vægger man nu dertil, at dette Kvæg kunde faaes af rødt Lød, vil man være villig til at indrømme, endog

uden at kjende det heldige Udfald af Forsøget, at det var beundringsværdig skiftet til Krydsning med den Korthornede, der hyppig stod for høit fra Jorden, ikke var synderlig godt sluttet, og ikke sjelden af en slap og ledeløs Kropbygning.

Til denne Race altsaa besluttede Hr. Colling at tye; og endssjøndt dette Foretagende paa den Tid blev betragtet som noget latterligt af Advocaterne for det rene Blod, og der blev gjort Anmærkninger, der vilde have affrækket en mindre bestemt Mand fra at bruge sin Dømmekraft, blev Hr. Colling dog ved.

Meget begunstigede Omstændighederne ham til at naae Diemedet, som var, at tage een Krydsning og derpaa avle tilbage til den Korthornede; — den eneste Maade, i Forbigaaende sagt, paa hvilken Krydsning kan anvendes med Held. At tillægge af Afkommet efter een Krydsning ene imellem sig selv, vil give saadanne Resultater, som de, der have forledet mange Landmænd til, uden behørig Overveielse, at gjøre urigtige Slutninger mod al Krydsning; men at tage een Krydsning, og derpaa vende tilbage og holde sig til een Race, vil man i Lobet af nogle faa Slægtled finde stempler en Afart med tilstrækkelig Paalidelighed.

Hr. Collings korthornede Tyr Bolingbroke blev bragt til en skjon, rødfullet Galloway Ko, og da Afkommet blev en Tyrefalv, bragtes den, da den havde opnaaet Alderen, til Johanna, en reen Korthornet; den fælvede ogsaa en Tyrefalv. Denne Sønnesøn af Bolingbroke var Fader til Koen Lady ved en anden reen

forthornet Ro, og fra Lady udspringer den særdeles værdifulde Familie af foræblede Korthornede, spotviis kaldet "Forblandingen" (the alloy). Lad Kjendsgjæringer nu afgjøre, hvorvidt "Forblandingen" var udartende*).

Man vil formodentlig indrømme, at Fordommen mod denne Krydsning var paa det Høieste paa den Tid Hr. Charles Collings bekjendte Auction fandt Sted. Blodet var kun lidet, eller slet ikke bragt ind i andre Besætninger (stocks), og det var aabenbar mange Dybrætters Fordeel, som ikke havde det, hvad saa end deres Anskuelse var, at holde det rene Blod høit i Hævd, og at nedsætte "Forblandingen". Hvad sagde da den almindelige Mening under disse ugunstige Omstændigheder? Auctions-Priserne ved den første store Auction over dette Kvæg vil bedst besvare dette Spørgsmaal.

*) Moderen til Lady var ogsaa Moder til Favorite; og da Bolingbroses Sønesøn ikke vides at have været Fader til noget andet fortrinlig godt Dyr, er det høist sandsynligt, at Lady's og hendes Afkoms unegtelige Fortjenester snarere maae tillægges hendes Moder end hendes Fader.

Auctions-Protocol over Hr. C. Collings forablede forthornebe Kvæg, den 10 October 1810.

Kvæg.

Navne:	Moderens: (udaf)	Foralbreens Navne: Faderens: (Efter)	Køens Ålder:	Sprunget af:	Solgt for:
Cherry . . .	Old Cherry . . .	Favorite	11 Åar.	Comet . . .	83 Guineer
Kate	Comet	4 —	Mayduke . . .	35 —
Peeress . . .	Cherry	Favorite	5 —	Comet	170 —
Countess . . .	Lady	Cupid	9 —	Dito	400 —
Celina	Countess	Favorite	5 —	Petrarch . . .	200 —
Johanna . . .	Johanna	Dito		Dito	130 —
Lady	Old Phœnix . . .	{ En Sønneson af Bolingbroke }	14 —	Comet	206 —
Cathelene . . .	{ En Datter af Mo- deren til Phœnix. }	Washington . . .	8 —	Dito	150 —
Laura	Lady	Favorite	4 —	Dito	210 —
Lily	Daisy	Comet	3 —	Mayduke . . .	410 —
Daisy	Old Daisy	{ En Sønneson af Favorite }	6 —	Comet	140 —
Cora	Countess	Favorite	4 —	Petrarch . . .	70 —
Beauty	Miss Washington	Marsh	4 —	Comet	120 —
Red Rose . . .	Eliza	Comet	4 —	Mayduke . . .	45 —
Flora	Dito	3 —	Dito	70 —
Miss Peggy	En Søn af Favorite	3 —	Comet	60 —
Magdalene . . .	{ En Kvie efter Was- hington. }	Comet	3 —	Dito	170 —

2669 Guineer.

Tyre.

Navne:	Ålder:	Udaf:	Efter:	Priis i Guineer:
Comet . . .	6	Mar Vanix . .	Favorite	1000
Yarborough . .	9	—	Dito . .	55
Major . . .	3	— Lady . .	Comet . .	200
Manduke . . .	3	— Cherry . .	Dito . .	145
Petrarch . . .	2	— Old Venus	Dito . .	365
Northumberland	2	—	Favorite	80
Alfred . . .	1	— Venus . .	Comet . .	110
Dufe . . .	1	— Duchess . .	Dito . .	105
Alexander . .	1	— Cora . .	Dito . .	63
Ossian . . .	1	— Magdalene	Favorite	76
Harold . . .	1	— Red Rose	Windsor	50

 2249

Tyrefalve under eet Mar gamle.

Navne:	Udaf:	Efter:	Priis i Guineer:
Ketton . . .	Cherry . .	Comet . .	50
Young Favorite	Countess . .	Dito	140
Greece . . .	Lady	Dito	130
Sir Dimple . .	Daisy	Dito	90
Narcissus . .	Flora	Dito	15
Albion . . .	Beauty	Dito	60
Cecil . . .	Peeress . .	Dito	170

 655

Kvier.

Navne:	Ålder:	udaf:	Efter:	Priis i Guineer:
Phæbe . . .	3 Åar	{ Mod. eft. Favorite }	Comet .	105
Young Duchess	2 —	Dito . .	Dito .	183
J. Laura . . .	2 —	Laura . .	Dito .	101
J. Countess . .	2 —	Countess .	Dito .	206
Lucy	2 —	{ Mod. eft. Washington }	Dito .	132
Charlotte . . .	1 —	Cathelene .	Dito .	136
Johanna	1 —	Johanna . .	Dito .	35
				898

Kviekalve under eet Åar gamle.

Navne:	udaf:	Efter:	Priis i Guineer:	
Lucilla	Laura . . .	Comet . . .	106	
Calista	Cora	Dito	50	
White Rose	Lily	Yarbro . . .	75	
Ruby	Red Rose . .	Dito	50	
Comslip		Comet	25	
				306

I Alt folgtes ved denne Auction:

17 Køer for	2802 £. 9 s.
11 Tyre for	2361 — 9 -
7 Tyrekalve for	687 — 15 -
7 Kvier for	942 — 18 -
5 Kviekalve	321 — 6 -

Altsaa 47 Stkr. for 7115 £. 17 s.*)

*) I Gjennemsnit folgtes altsaa:

Det vilde være et altfor vidtløftigt Arbejde, at opregne alle de udmærkede Tillæg, der nuomstunder findes af forædlet, korthornet Kvæg hos de forskjellige Opdrættere, som lægge Bind paa denne Race, derimod kunne vi ikke negte os den Fornøielse, blandt dem fra et tidligere Tidrum endnu at anføre Hr. Robert Colling, Broder til den forhen nævnte Hr. Charles Colling, som vistnok baade ledede og overgik alle samtidige Medbeilere i Forædlingen af de Kort-hornede. Som et afgjørende Beviis paa den Anseelse ogsaa Hr. R. Collings Tillæg havde opnaaet, ville vi blot anføre nogle Priser paa adskillige Hoveder ved den Auction, der afholdtes i September 1818 over hans Besætning:*)

En 2aarig Ko solgtes for	331	Guineer
En 4 " Dito " "	300	—

Køerne for henved	165	Gr. Stk.
Tyrene " "	215	— —
Tyrekalvene, "	99	— —
Kvierne " "	135	— —
Kviekalvene "	65	— —

Overs. Anm.

*) Ti Dage efter denne Auction solgtes General Simsons Besætning af samme Race paa hans Gaard Pitcorthie i Fifeshire (Skotland). Som et Beviis paa det Ry det korthornede Kvæg havde naaet, selv saa høit mod Nord, og paa, at det kunde trives i et Klima, der er saa forskjelligt fra deres Hjemstavn, bør anføres at: 12 Køer, 5 to-aarige Kvier, 3 Tyrekalve, 7 Tyre, 4 et-aarige Kviekalve og 6 Kviekalve, i Alt 37 Stk., solgtes for 1388 Guineer, eller omtrent 40 £. for hvert Hoved.

En 5 aarig Ko solgtes for	370	Guineer
En 1 " Tyrefalv " "	270	—
En 4 " Tyr " "	621	—

Af Fortegnelsen over dette Kvæg, som blev trykt med tilføiede Priser, sees at:

34 Køer bleve solgte for	4141	Guineer
17 Kvier for	1287	—
6 Tyre "	1343	—
4 Tyrefalve "	713	—

61 Hoveder " 7484 Gr.*)

Det vilde være uret ved denne Leilighed at undlade at nævne en Veteran-Dpdrætter, hvem Talsmændene for Bedligholdelsen af Stamtavlerne over dette Kvæg skulde "Short-horn Herd Book" (Hjords Bog for de Korthornede) — Hr. Georg Coates. Han er nu en af de ældste Autoriteter hvad den her omhandlede Gjenstand angaaer, og var engang Eier af en meget fortrinlig Race Korthornede, skjøndt af et noget grovt Slag. Man har Portraiter af nogle særdeles smukke Dyr, der vare tillagte af ham, og han havde den solide Fornøielse at sælge Tyren "Patriot" for fem hundrede Guineer.

Hr. Coates forsaldt til en Feil, der er ligesaa

*) I Gjennemsnit solgtes altsaa:

Køerne for henved	122	G. Stk.
Kvierne "	76	— —
Tyrene "	224	— —
og Tyrefalvene "	178	— —

Dversf. Anmk.

almindelig som uheldbringende; han indbildte sig nemlig, at hans egen Besætning var den bedste og fastede Brag paa at krydse den med Hr. Collings, hvilket, som Andre siden beviste, vilde have været det allerflogeste Foretagende. Følgen var, at da Hr. Collings Auction havde givet den almindelige Dom og Smag en bestemt Retning, faldt Hr. Coates's Tillæg i Banrygte. Skulde en Undskyldning for at anføre denne unegtelige Kjendsgjerning være nødvendig, vil den findes deri, at det er gavnligt at fremhæve et saadant Exempel til Advarsel for dem, der kunde staae Fare for at falde i en lignende Bildfarelse.

Uf det, som ovenfor er fortalt om denne Kvæg-race, vil Læseren kunne danne sig et Begreb om dens Udseende og betydelige Størrelse. Den næste Gjenstand, vi ville betragte, er den Maade, paa hvilken dette Kvæg erstatter det Foder, det fortærer, samt den ulignelige korte Tid, i hvilken denne Erstatning erholdes. Tilvisse er den tidlige Modenhed, den største og meest fremragende Egenskab ved dette Kvæg, ligesom dets Anlæg til at vedblive at vore, og til samme Tid i en uforlignelig Grad at opnaae en betydelig Udvikling i en tidlig Alder; det, som meest har opvaft Forundring og vundet Bisald af enhver Tilskuer, der ikke var forblindet af Fordom.

For at kunne bedømme denne Sag retfærdig, og for at vise, at disse Egenskaber ikke alle ere den seneste Tids Binding, men besiddes i en overordenlig Grad af Teeswater-Kvæget saavelsom af det forædlede Kort-

hornede, maac vi vende tilbage til Førstnævnte og fremsætte nogle Kjendsgjerninger.

Omtrent for 50 Aar siden tillagde Sir Henry Grey (til Howick) to Oxer, der bleve stalbede af Hr. Baistell, og veiede, da de vare sex Aar gamle, 130 stones (1820 \mathcal{L}) Stykket.

En tre Aars gammel Kvie, tillagt af Miss Allen (til Grange) og fedet blot paa Græs og Hø, veiede 90 Steen (1260 \mathcal{L}).

To tre Aars gamle Stude, tillagte af samme Dame og fedede paa samme Viis, veiede 92 og 96 Steen (1288 og 1344 \mathcal{L}).

Hr. Baistells fire Aars gamle Stud, efter den Tyr, der formodes at have været Farsfader til Hubback, veiede 110 Steen (1540 \mathcal{L}).

En Stud, fire Aar gammel, tillagt af Hr. Simpson (til Aycliffe), fedet ene paa Hø og Turnips, veiede 135 Steen (1890 \mathcal{L}).

Omtrent paa samme Tid veiede en Kvie, fem Aar gammel, tillagt af en Biskop af Durham, 110 St. (1540 \mathcal{L}).

En Ko, tilhørende Hr. Hill, slagtedes i Northumberland og veiede 127 St. (1778 \mathcal{L}).

Hr. Georges Coates, som ovenfor er nævnt, slagtede en Kvie efter den formodede Fader til Hubback, som fedet paa Turnips og Hø veiede i en Alder af to Aar og to Maaneder, 68 St. (952 \mathcal{L}).

En Oxe og en Kvie, tillagte af Hr. Watson (til Mansfield) veiede hver i en Alder af fire Aar, paa nogle faa Pund nær, 110 St. (1540 \mathcal{L}).

En Søster til Hr. G. Coates's Badsworth, som havde løbet med sin Moder og havt det som hun, uden Foder af Korn eller Diefage, kom til Skade og døde, da den var syv Maaneder gammel; den veiede 34 St. (476 \mathcal{W}).

En Stud, efter en Broder til ovennævnte Rviefalsv, tre Aar og to Maaneder gammel, veiede 105 St. (1470 \mathcal{W}); og en anden Stud, efter den samme Tyr, netop tre Aar gammel, veiede 95 St. (1330 \mathcal{W}). Begge vare de holdte som Besætningskvæg til de vare to Aar gamle.

En Stud, tillagt af Hr. Hill (til Blackwell), slagtedes da den var sex Aar gammel og veiede da 151 St. 10 lbs. (2124 \mathcal{W}), og Tælgen 11 St. (154 \mathcal{W}).

"Howick red ox", syv Aar gammel, veiede 152 St. 9 lbs., og Tælgen 13 St. (2146 \mathcal{W} og 182 \mathcal{W}).

Disse Exempler vise tilstrækkelig, at i Teeswaterkvæget havde Hr. Charles Colling sandelig gode Materialier til at begynde sine Foretagender med. Lader os nu vende os til en sildigere Tid og anføre nogle Exempler af deres Afkom, de forædlede Korthornede.

I Aaret 1808, fortæller Hr. Bailey (Durhams Agerbrugs Historiker), at han saae en Ko hos Hr. Mason, der ikke var mindre mærkelig med Hensyn til Fedmegrad end Durham Dren. Paa den Tid var Dybden af Fedt imellem Halen og Hosterne, i lodret Retning, ikke mindre end tolv Tommer, og bag Bovenne var det i det Mindste ni Tommer tykt.

Hr. Robert Collings Kvie, der ligesom Durham Oxen stilledes til Skue som en Curiositet, ansloges fire Aar gammel til en Vægt af 130 St. (1820 *W*).

Samme Herre folgte paa Darlington Marked, den 18de April 1808, en to-aars gammel Stud for 22 £. Prisen paa Fedevæg var den Tid 7 sh. pr. Steen; altsaa Vægten 882 *W*.

Hos Hr. Nesham saae Hr. Bailey en Stud, 25 Maaneder gammel, aldeles bedæftet med Fedt over hele Kroppen; han antager, det var det fedeste Nød, der nogensinde var seet i hans Tid. Slagtere ansloge dens Vægt til 75 Steen (1050 *W*). Ingen af disse sidstnævnte var af betydelig Størrelse, og vilde ikke veiet over 40 Stones, havde de ikke været federe end dem, der almindeligviis slagtes.

Hr. Wetherill folgte paa Darlington Marked i Marts 1810 to Stude, under tre Aars Alder, for 47 £ 10 s. Stykket. Prisen paa Slagtevæg var paa dette Marked 10 s. pr. Steen.*)

Hr. Arrowsmith til Ferryhill, som fedede sine

*) Hr. Bailey bemærker, at den almindelige Skik blandt Opdrætterne af de forablede Korthornede, hvilken han først bemærkede hos Hr. Wetherill, var, at bringe den aar-gamle Kvie til Tyren i Begyndelsen af Juli, saa at den ikke kalver sildigere end i Midten af Mai. Kalven løber med Moderen og patter den indtil August. Køerne fodres derpaa Vinteren over paa Turnips og sælges paafølgende Mai eller Juni til Slagteren i Gjennemsnit for 25 £ Stk., hvilket, tilligemed Kalvens Vardi, ikke kan regnes til mindre end 30 £ for en treaars gammel Kvie.

- Stude færdige i en Alder af to Aar, har meddeelt efter følgende Priser, han har erholdt af Slagterne, nemlig:
- 3 1801, solgt 4 Stk. (to Stude og to Kvier) for 25 £ Stk.
 - 1802, sex til 17 £ 10s. Stk. ligemange Stude og Kvier.
 - 1803, fire til 17- Stk.
 - 1804, sex til 18-10s. Stk. 4 Kvier og 2 Stude.
 - 1805, sex til 17-10s. Stk. 4 Kvier og 2 Stude.
 - 1806, fire til 16- Stk.
 - 1807, otte til 18- Stk.
 - 1808, otte til 19- Stk.

Aarstiden de affattes var fra Begyndelsen til Slutningen af Mai Maaned. Behandling: I den første Vinter fik de Halm i Joldgaarden og næsten ligesaa mange Turnips som de kunde fortære; i Mai kom de paa Græs; i November kom de paa Turnipsfoder hele Vinteren, og paa Græs den første Uge i Mai.

En Twilling-Kvie blev købt sidste Uge i April; efterat den det første Aar var holdt paa almindeligt Foder, indgif den paa en Sweepstak, at fremstilles i Juni, da den vilde være to Aar gammel. Den blev strax sat paa Græs paa den almindelige Græsgang. I November ansloges dens Vægt til 28 Steen, og den blev nu sat paa Rotabage, Hø og Diefage, hvoraf den fortærede 448 \mathcal{H} , desuden 4 Skpr. Bonnemeel og 2 Skpr. Byg. Den kom derpaa paa Græs igjen den første Mai og fra den Dag af fik den hverken Korn eller Røge. Den 23de Juli var det den almindelige Mening af de bedste Dommere, at den veiede 58—60 Steen (812—840 \mathcal{H}) og havde altsaa vundet

30 Steen i 30 Uger (14 \mathcal{R} om Ugen altsaa, eller 2 \mathcal{R} om Dagen).

I April 1808 faae Hr. Bailey hos Hr. Arrow-smith otte Aaringer, der vare bestemte til den Fednings-Maade, som det ovenfor er beskrevet denne Herre fulgte. De vare meget magre, veiede ikke meer end 15 Steen Stykket, og havde de været budne til Salg paa et Marked, vilde Ingen, som var ubekjendt med Racen, have givet meer end $4\frac{1}{2}$ til 5 \mathcal{L} for Stykket.

Hr. Walton, til Middleton i Teesdale, har brugt at sælge sine Stude, i en Alder af $2\frac{1}{2}$ Aar gamle, og erholdt fra 20 til 30 \mathcal{L} for Stykket; deres Vægt var mellem 50 og 54 St. (700 og 756 \mathcal{W}), ikke fedede med noget Slags Sæd. Dste købte han, for et Forsøgs Skyld, Kalve saavel af den forædlede som gamle Race i Egnen, og han fandt altid, at hans eget Tillæg blev federe i en Alder af to Aar, end de Andre af tre Aar, skjøndt de bleve fodrede og holdte aldeles eens.

Til et Forsøg, for at erfare hvormeget Kjød der vandtes ved det givne Fødder (Turnips), fandt Hr. Mason, at tre Stude under tre Aars Alder hver havde vundet 20 St. i 20 Uger. De tre Stude veiede i Gjennemsnit 70 St. (680 \mathcal{W}) Stk.

I 1816 vandt Hr. Neshams Stud, tre og et halvt Aar gammel, Præmien, der var udsat af Durhams Agerdyrknings-Selskab; dens Vægt var: de 4 Fjerdingger 96 Steen $1\frac{1}{2}$ \mathcal{R} ($1345\frac{1}{2}$ \mathcal{W}); Tælggen 11 St. (154 \mathcal{W}); Huden 8 St. $1\frac{1}{2}$ \mathcal{R} (112 \mathcal{W}).

Major Rudd, til Marton i Cleveland, vandt Cleveland Agerdyrknings-Selskabs udsatte Præmie i 1811 for den bedste Stud under tre Aar gammel, der ingen Kjørne havde faaet. Studen blev solgt til en Slagter for 10 s. pr. Steen og veiede da den slagtedes, tre Aar og tretten Dage gammel: de 4 Fjerdinger 96 St. (1344 \mathcal{H}).

Afsdode Hr. Robertson, til Ladykirk ved Berwick-upon-Tweed, har meddeelt følgende Oplysninger om Korthornede, der vare tillagte af ham, og paa saa Undtagelser nær, fedede uden Kjørne.

1794. En Dre 4 Aar 10 Maaneder gammel, veiede: de fire Fjerdinger 145 St. 3 \mathcal{H} (2033 \mathcal{H}); Tælgén 24 St. 7 \mathcal{H} (343 \mathcal{H}).

En Stud under fire Aar: de fire Fjerdinger 106 St. (1484 \mathcal{H}); Tælgén 19 St. 7 \mathcal{H} (273 \mathcal{H}).

1814. En Stud 3 Aar 9 Maaneder gammel: de fire Fjerdinger 101 St. (1414 \mathcal{H}); Tælgén 15 St. (210 \mathcal{H}).

1815. En Stud 3 Aar 11 Maaneder gammel: de fire Fjerdinger 112 St. 7 \mathcal{H} (1575 \mathcal{H}); Tælgén 26 St. (364 \mathcal{H}).

En Kvie 3 Aar 8 Maaneder gml.: de fire Fjerdinger 89 St. (1246 \mathcal{H}).

1817. En Stud 3 Aar 9 Maaneder gml.: de fire Fjerdinger 95 St. 10 \mathcal{H} (1340 \mathcal{H}); Tælgén 17 St. 10 \mathcal{H} (248 \mathcal{H}).

1822. En Dre 4½ Aar gml.: de fire Fjerdinger 135 St. (1890 \mathcal{H}); Tælgén 21 St. (294 \mathcal{H}).

En Broder til denne Sidstnævnte, $3\frac{1}{2}$ Aar gml.: de fire Fjerdinger 133 St. (1862 H); Tælgen 21 St. (294 H).

En Stud 3 Aar 10 Maaneder gml.: de fire Fjerdinger 124 St. (1736 H); Tælgen 17 St. (138 H).

En Stud 3 Aar 8 Maaneder gml.: de fire Fjerdinger 112 St. (1568); Tælgen ikke veiet.

En Stud, tillagt af Oberst Coofe, til Dufston ved Doncaster, fedet paa Kartofler og Halm, blev slagtet da den var 2 Aar 22 Dage gml.; dens fire Fjerdinger veiede 72 St. (1008 H).

Hr. John Kennie fremstillede ved et Møde af Dist-Lothians Agerdyrknings-Selskab, i November 1823, en Stud mellem 18 og 20 Maaneder gml., hvis fire Fjerdinger veiede 118 St. 1 lb. Smithfield Vægt (945 H).

Samme Herre fremstillede for det Skotske Høilands-Selskab (Highland Society of Scotland) en Stud 2 Aar 4 Maaneder gml., hvis fire Fjerdinger veiede 153 St. 7 lb. Smithfield Vægt (1231 H). Ligeledes en anden Stud $3\frac{1}{2}$ Aar gml., hvis fire Fjerdinger veiede 169 St. 7 lb. (1359 H); Tælgen 30 St. 1 lb. (241 H).*

*) Det overordenlige Dyr, der fornylig fremvistes under Navn af "Lincolnshire Oxen", var, skjønt opdrættet i dette Shire af Lord Yarborough, en reen Korthornet, baade paa Fædrene- og Mødrene-Side. Dens Høide var fem Fod sex Tom. over Bovene; elleve Fod ti Tom. fra Næsen til

Skulde det synes, at denne Beretning var bleven vel vidtløftig, ville disse mange Exempler dog i det Mindste tjene til at bevise, at det korthornede Kvæg er en ganske udmærket Race som Fedekvæg.¹

Det er imidlertid anført i Begyndelsen af denne Beskrivelse, at dette Kvæg forener de to Egenheder, man hidtil har anseet som uforenelige, og herved er naturligviis meent Anlæg til hurtig Fedning i Forbindelse med gode Meieri-Egenheder.

Det kunde see ud som om man vilde nedsætte andre Kvægracer, dersom man gif ind paa en Underfølgelse af, hvorfra det kom, at det er en almindelig Mening, at Dyr, der have Anlæg til hurtig at blive fede, sjelden give megen Mælk. Det er en utvivlsom Sandhed, at ethvert Fortrin hos Kvæget — enten det bestaaer i Beskaffenheden af Kjødet, Anlæg til Fedning eller til at yde megen Mælk — kan forøges eller formindskes blot ved at Opdrætterne henvende deres Opmærksomhed paa et enkelt af disse Diemeed; og dersom Opdrætteren indrømmer eet Diemeed en fortrinlig Bigtighed, ville de andre lide i det Forhold de blive forfømte.

Forbedringen af de Korthornedes Kropbygning har været saa overraskende og med Rette saa høit agtet, at Mange have ladet denne alene tildrage sig

¹ Halens Ansættelse; elleve Fod een Tom. i Omfang, og tre Fod tre Tom. tværs over Hofterne, Bovene og Midten af Ryggen. Bryttet var ikkun 14 Tom. fra Jordanen, og den stod 1 Fod 10 Tommer mellem Forbenene.

deres Opmærksomhed, og Meieri-Egenskaberne ere ikke blevne agtede. I en saadan Tingenes Tilstand har enhver Fremgang mod eet Punkt været en ligesaa stor Tilbagegang fra et andet; fordi det samme Middel, hvorved man stræber at forøge een særdeles Egenskab, ogsaa vil forøge Feilen, forudsat at der findes en Feil.

Dette vil blive tydeligere ved et kort Exempel: Sæt at en halv Snees Dyr udvalgtes paa Grund af, at de besadde en særdeles Egenskab, hvilken man bestræbte sig for, efter et vist antaget Opdrætnings-System, at forøge og gjøre saa varige som mulig ved det Udvalg man gjorde. Kom de saaledes udføgte Dyr nu fra saadanne Opdrættere, der havde for- sømt Malknings-Egenskaberne, vilde den sikke Følge blive, at den Parring, som udviklede og sikrede det attraaede Dimeed, vilde ogsaa forøge Mangelen med Hensyn til Malkningen, og gjøre begge — Fortrin saavel som Feil — vanlige hos Afkommet. Den Uvillie, der hersker hos Opdrættere, af forskjellige, og vi indrømme gjerne, undertiden paatrængende Grunde, mod Krydsninger med hinandens Besætninger, leder naturligviis uundgaaelig til at tillægge i samme Slægt (in and in); men dette maa, dersom der findes nogen Mangel med Hensyn til Malkningen, bidrage til at gjøre denne Mangel endnu større. Men heraf er det ogsaa klart, at slet Malkning hos et Kvægslag, der altid har været udmærket som gode Malkere, ikke er nogen nødvendig Følge af Kvægets Forædling i an-

dre Henseender, men en Følge af Maaden, paa hvilken Forædlingen gjennemføres. Anvendes nu dette Raisonnement paa det her omhandlede Kvæg, stadfæstes dets Rigtighed af Kjendsgjerninger; thi uagtet det ikke staaer tilbage for nogen anden Race som Fedeskvæg, kan det dog altid findes og tillægges med de fortrinligste Egenstaber som Meierikvæg. Maaſkee stod aldrig nogen rigeligere og stadigere Malksko over en Malkespannd, end Moderen til Hr. Berrys Tyr, og kun sjelden har man seet en saadan Kjødfrøp som dens, da et Uheld gjorde det nødvendigt blot at halvfebe den. Tyren selv havde et overordenlig Anlæg til at ansætte Kjød, og dens Kalve saae ud af Iver som smaae Køer. Hele denne Tyrs Afkom er virkelig baade udmærket som Meieris og Fedeskvæg. Der er mange Exempler paa, at de høist forædlede korthornede Køer malkte omtrent 15 Potter (four gallons wine measure) Mælk Morgen og Aften; og det er aldeles vist, der behøves kun at Opdrætteren er opmærksom, for at vedligeholde denne Egenstaber i enhver ønskelig Grad. Det vil her være paa rette Sted at anmærke, at den overordenlige Mængde Mælk man faaer af den uforædlede Korthornede, erholdes sjelden eller aldrig af den forædlede; men en middelmaadig god Malksko af sidste Slags vil man finde giver ligesaa meget Smør som den uforædlede Kø, da der ingen Tvivl kan være, om at Mælken er af en langt fortrinligere Bestaaffenhed. Det er ogsaa ganske rimeligt, at dette maa være Tilfælde, og at den gunstige Forandring

i den dyrifte Oekonomi, der frembringer en overordentlig Afsondring af Kjød og Fedt, ogsaa maa vise sig virksom i Fedmen af andre Afsondringer. For 3—4 Aars Tid siden beedigedes for vedkommende Dyrigheds=Person i Amerika, at en indført, forædlet korthornet Ko frembragte i Gjennemsnit 20 \mathcal{L} Smør om Ugen.

Hvorfomhelst det korthornede Kvæg er bleven anvendt til Krydsning med andet Kvæg, har dets Fortrinlighed været aabenbar, saavel med Hensyn til Meieri=Egenskaber, som i enhver anden Henseende. Vi kunne ikke negte os den Fornøielse at meddele Læseren de Oplysninger i denne Henseende, som indeholdes i følgende Brev til Udgiveren af "British Farmers Magazine". Brevet lyder i Korthed saaledes:

"Bed at give en Beretning, i Nr. 27 af Deres fortræffelige Magazin, om min to=aarige Stud, tilføiede De tillige et Udtog af mit Brev, angaaende Fordelen af at krydse Køer af forskjellige Racer med forædlede korthornede Tyre. Til Bestyrkelse af denne Mening, som ikke flygtig er antagen, men grunder sig paa adskillige Aars practiske Erfaringer og nøie Opmærksomhed paa flere Benneres Forsøg i Løbet af de sidste sytten Aar — sender jeg dem hermed Portraitet og en kort Beretning om en af mine to=aarige Durham og Devon Kvier, som nylig er slagtet hos Hr. William Daniel i Abergavenny, og knytter dertil nogle korte Bidnesbyrd fra adskillige af mine personlige Benner om Fordelen af dette System.

"Kvien var Afkommet af den anden Krydsning, og af lysgraat Fod. Den veiede slagtet: Kjødet 708 \mathcal{R} og skjært Fedt 98 \mathcal{R} ; og man indrømmede, det var det fedeste Hoved af den Alder, der nogensinde var seet i Abergavanny. Den kælvede en dødsødt Kalv omtrent sex Uger før Juul; malkedes guld den 17 Januar og slagtedes den 10 Juni. Solgtes for 19 £ 3 s 6 d.

Den levende Bøgt var den 8 Juni . . .	1232 \mathcal{R}
Dito den 17de Januar . . .	840 —

Tilvært i 140 Dage	392 \mathcal{R}
------------------------------	-------------------

"Da jeg ret vel kjendte den herskende Fordom mod^o og Mistro til Krydsning, udbad jeg mig alle Nabolagets Landmænds, Dydrætters og Studestalders Opmærksomhed ved Fedningen af denne Kvie. Mange kom ogsaa for at tage den i Dicsyn, da den først blev opstaldet, og kom ligeledes gjentagne Gange i de fem Maaneder, Fedningen varede, og Alle stemmede overeens deri, at de aldrig havde seet et Hoved, der saa hurtig trivedes. Den fik aldrig Oliefager.

"Jeg har seet mange fortræffelige Hoveder efter forædlede korthornede Tyre og langhornede Køer; og i Sandhed jeg kjender intet Tilfælde, hvor en af disse Tyre bragtes til en Ko, og Afkommet ikke overgik Moderen; men den Krydsning, for hvilken jeg især fører Ordet, og med hvilken jeg er bedst bekendt, er den med Devon-Koen. Jeg har bestandig bemærket, at enhver gjentagen Krydsning frembragte en forholdsmæssig Forbedring i Størrelse, Bestaffenhed af Kjødet

og Næmhed til Fædning. Stedse have de viist sig som fortrinlige Malkere, der holde Melken indtil sex—otte Uger før de skulle kælte; ja jeg veed mange Exempler paa, at de aldrig have været gølge siden de første Gang kælte; og saa ansete ere de allerede som Malketøer, at en af mine Benner, som bortforpagtede Meierier, fortalte mig, at Meieriforpagterne gave ham henved 2 £ Sterling meer om Aaret for hver halv- eller trekvart-blods Koe, end de vilde give for Køer af andre Racer.

”En af mine Benner havde omtrent en halv Snees Devon-Køer, smaae vare de vel, men af fortrinlig Beskaffenhed, og af disse begyndte han, for henved tyve Aar siden, at tage Tillæg efter en forædlet korthornet Tyr. Han har siden uden Ophør brugt Tyre af dette Slag. Ved enhver paafølgende Krydsning er hans Besætning forædlet i en meget betydelig Grad; og det eneste Spor af Devonerne jeg kunde opdage, da jeg for et Par Aar siden saae dem sidste Gang, var en egen Livlighed i deres Løb. Han tillægger omtrent tredive Stykker om Aaret og sælger almindeligviis sine Treaarige om Høsten for 17 til 22 £ Stk.; og jeg veed han har, endog paa Markeder, solgt Kvier i Kaly til Prangere for 30 £ Stk. Hele hans Besætning bestaaer af udmærkede Malkere. Her have vi da tyve Aars Forsøg og vedvarende Forædling.

”I Løbet af de sidste otte Aar har jeg sendt mange Nord-Devon-Kvier til Irland, til Benner i forskjellige Egne, hvoraf nogle kun have meget maadelige Jorder.

Jeg sendte ogsaa to unge Durham-Tyre af Hr. Henry Berrys Tillæg, for at frydse dem med. Alle have de frydset dem med forthornede Tyre efter min Anbefaling, og de give mig de meest tilfredsstillende Beretninger herom. De anføre, at de to-aars gamle Halvblods ere ligesaa fremmelige og gode, som de tre-aars gamle Devoner, og alle ere de gode Malkere. En af disse Tyre, efter Hr. Berrys Mynheer, har været fremstillet fire Gange i tre forskjellige Grevstaber, og har hver Gang taget den første Priis. Den blev i Fjor solgt for 60 Guineer, og springer nu for 1 £ hver Ko."

"Brynberry, ved Abergavenny.

C. S. Bolton."

Det er en almindelig Mening, at de Korthornede ikke due til Arbeide, og i en vis Henseende maa man indrømme dette; men da man ikke har anført den sande Grund, gjør det ingen Skade fortelig at omhandle denne Sag. At de baade ere villige og i Stand til at arbeide, derpaa fjender Forfatteren et Exempel blandt mange andre. Han eier nemlig selv et Spand af to-aars gamle Stude, der stadig arbeide ni Timer om Dagen; et System han paa ingen Maade vilde anbefale, hvis ikke Omstændigheder, der staae i Forbindelse med Overtagelsen af en ny Forpagtning, som for Tiden ikke er skiftet til Studestaldning, nødte ham dertil. De arbeide fortræffelig; men tilviise bør Kvæg, der, som ovenfor er viist, afsættes ligesaa fordelagtig til Slagting i en Alder af to Aar, som

andre Race i en Alder af tre, ja endog i fire Aars Alder, som almindelig Regel, aldrig benyttes til Arbeide. Paa det Trin Dydrætnings-Kunsten nu er kommet, burde overhovedet intet Hø ved benyttes efter et System, der er begrundet i Nødvendigheden af at søge Erstatning ved Arbeide for det Tab, der foraarsages ved den sildige Udvipling. Men hvor enkelte Omstændigheder gjøre det fordeelagtigt, arbeide de Korthornede, og da især Tyrene, overmaade godt, hvad ogsaa deres Føielighed tyder paa; der findes ved ethvert Agerbrug mange Arbeider, ved hvilke en Tyr med Fordeel kan benyttes, og da Tyrene af denne Race ere genegne til at blive ubrugelige, formedelst den Mængde. Kjøb de anlægge ved at holdes paa Stald, vilde Arbeide med Maade i de fleste Tilfælde være gavnligt for dem, man holder til eget Brug.

Det forædlede korthornede Kvægs Lød er rødt eller hvidt, eller en Blanding af begge i en uendelig Forskjellighed, der ofte frembringer den meest glimrende Effect. Det hvide Lød er det meget rimeligt, de have fra en tidlig Krydsning med den vilde Race; og naar dette Lød viser sig, er det altid meer eller mindre forenet med et rødligt Skær paa Spidserne af Ørerne, hvilket ogsaa er et Kjendetegn ved det vilde Kvæg. Af andre Lød end disse her nævnte findes ingen rene forædlede Korthornede. Der gives et Slag store, grove Korthornede, som især findes i Lincolnshire, og paa Smithfield-Sproget kaldes "Lin-

colns"; disse sælges almindeligviis til lavere Priser end andet Kvæg. De ere hyppigt sorte, sorte og hvide, blaagraae eller lysgule; men de ere ikke beslægtede med de forædlede Korthornede, uden for saavidt at disse med temmeligt Held ere blevne anvendte til deres Forædling. Et lignende Slag store og grove Korthornede af disse forkastelige Rød — thi de staae almindeligviis i Forbindelse med en slet Bessaffenhed af Kjødet — er fremherskende i nogle af de midterste Grevskaber. De fortære en stor Mængde Foder, have en meget huul og slet Lænd, samt overdreven svære Bovyblade. Eierne af denne Race have begyndt paa Krydsning med de forædlede Korthornede, og Meieri- Eierne i Gloucestershire ere saa levende overbeviste om Fortrinligheden af dem, at de med Begjerlighed gribe efter Alt det, der nærmer sig dem i Rød, eller kaldes ved det Navn. Skulde denne Race vedblive at nyde den behørig Opmærksomhed, og derved vedligeholdes i dens nuværende Fortrinlighed, er det vistnok ingen overdreven Formodning, at den inden lang Tids Forløb vil forandre Kvægets Character i de fleste store Opdrætnings-Egne. Det vilde for nogle Aar siden være anset for utroligt, men det er ikke desto mindre en Kjendsgjerning, at de ere nærved at fortrænge selve Herefordren; og den opmærksomme Rejsende, som seer deres Rød komme ham for Die i Egne, hvor han mindst skulde vente det, maa antage, at de trænge sig paa allevegne.

Der er intet Punkt Hr. Berry, i hans fortræf-

felige Beretning om det forædlede korthornede Kvæg, saa overbevisende har oplyst som Værdien af dette Kvæg, formedelsst dets Forbindelse af Fuldkommenheder. Dette var en Sag de tidligere Forædlere (improvers) ikke toge i Betragtning. De udviklede de Korthornedes Næmhed til Fædning og tidlige Modenhed; men de forsømte og vare i Begreb med at miste deres Malnings-Egenskaber. Dette er ogsaa den store Feil hos mange nyere Opdrættere, og heraf reiste sig den almindelige Mening, at i Forhold som Fædnings-Egenskaberne ved et Hoved forsøgedes, formindskedes dets Værdi for Meieriet.

Yorks-hire Koen, der nu næsten udelukkende bruges som Besætning ved de Londonste Meierier, er et uantasteligt Beviis paa Muligheden af at forene de to Egenskaber til en høi Grad af Fuldkommenhed, men ikke paa samme Tid: de følge paa hinanden, efter som det er fordeelagtigt for Meieri-Eieren. For tyve Aar siden var Yorks-hire Koen, i Sammenligning med andre Racer, ligesaa meget yndet paa Londonner Torvet som nu. Den gav mere Mælk i Forhold til den Mængde Foder den fortærede, end man kunde have af nogen anden Race; men naar den havde været i Meieriet i fire—fem Aar, begyndte den at falde af, den malkedes derfor gold og solgtes; thi det tog for lang Tid at bringe meget Kjød paa dens Knokler, og naar man da beregnede Udgiften ved at bringe den i Hulb, fandt man, at det var fordeelagtigt at sælge den mager for hvad man kunde faae, og dette var sjelden over 5 £ Sterl.

Efterhaanden begyndte imidlertid nogle af de flogtigere Opdrætttere for dette Marked at indsee, at de, ved med Forsigtighed at hylde Hr. Berrys Grundsætninger for Udvalg — ved at udsøge en forædlet korthornet Tyr, hvis Afkom i Almindelighed vare Malkere, da at krydse nogle af de gamle Yorkshirer med den, og derpaa gaae tilbage til det gamle Blod, men dog have Opmærksomhed paa Moderens Malknings-Egenskaber, samt det almindelige Anlæg til disse Egenskaber hos Faderens Afkom — kunde tilsidst erholde en Race, som kun havde mistet lidet af den nye Races Fødnings-Nemhed og vedligeholdt, i en næsten uformindstet Grad, den gamle Races Fortrinlighed som Malkesvæg. Deraf kommer det, at mange Køer i de Londonste Meierier ere saa smukke Prøver af de forædlede Korthornede man vil ønske. De yde maastee ikke fuldt saa megen Melk som de gamle, men den de give er af en bedre Bessaffenhed; og hvad enten Meieren beholder dem et Aars Tid eller noget længer — og dette kommer meer og meer i Brug hos disse Folk —, eller han malter dem i tre—fire Aar, blive de, saasnart de ere golde, ligesaa hurtig fede som de bedste af den forædlede Race. Hr. Perkinson fortæller om en af disse Køer, at den, efterat være malket til den 5te April, sloges paa Græs med de andre Køer, folgtes den 5te Juli, efter 91 Dages Græsning, og havde i denne Tid vundet næsten 2 s. om Dagen i Værdi.

En saadan Yorkshire Ko, som malter godt saalænge det forlanges og derpaa hurtig kommer i

Slagtnings-Huld, bør have et langt og noget smalt Hoved (en storhovedet Ko vil sjelden ret blive fed eller give megen Mælk). Diet maa være straalende, men dog have en egen Benlighed og Kolighed i Udtrykket; Næven tynd og Hornene smaae. Halsen bør ikke være saa tynd, som den almindelige Mening ellers kræver hos en god Mælkko, den kan vel være tynd henimod Hovedet, men den maa snart begynde at blive tykkere, især naar den nærmer sig Bovene. Doglappen maa være lille; Brystet, om end ikke saa bredt som ved dem, der have et ualmindeligt Anlæg til Fedme, dog langt fra at være snevert, og bør staae godt frem for Benene; Ryggen i en vis Grad fjødsfuld, ja endog vise Tilbøielighed til Fyldighed; Omfanget bag Bovene skal være noget dybere, end det almindeligviis findes hos de Korthornede. Ribbenene skal sprede vidt ud, saa at Kroppen faaer saa rund en Form som muligt, og ethvert af dem bør staae stærkere ud end det foregaaende lige til Lænden, og der ved frembringe — hvis overhovedet en Mælkko just skal være noget videre forneden end foroven — saa stor Brede som muligt for de bedste Kjødpartier. Den maa være velbygget tværs over Hofterne og Krydset, og længere her end Mælkkoer i Almindelighed; men skulde den være lidt for kort her, maa den dog ikke være svær. Staaer den end lidt høit paa Benene, maa det dog ikke være for høit. Laarcne noget tynde med et ringe Hang til Kofaser, eller den maa være huul-laaret (sickle-hammed) bagtil. Halen maa være tyk

foroven, men falde tynd af nedentil. Huden bør være blød og have lidt og grovt Haar. Man indrømmer almindelig denne Kø store Melkaarer, og skjøndt disse ikke have noget med Iveret at gjøre, men føre Blodet fra den forreste Deel af Brystet og Siderne til Kjønndelene, antyde store Melkaarer dog et stærkt udviklet Aaresystem, der er gunstigt for Affondringen i Almindelighed og altsaa ogsaa for Melkaffondringen. Det allervigtigste ved en Malkesø ville vi tilsidst nævne, nemlig Iveret; det maa helst være temmelig stort i Forhold til Dyrets Størrelse, dog ikke altfor stort. Det maa være tilstrækkelig rummeligt, for at rumme en ordenlig Mængde Melk, men ikke for klodset, at det ikke skal blive tykt og belæsset med Fedt. Huden paa Iveret bør være tynd og fri for Knuder overalt. Patterne maa være af middelmaadig Størrelse, staae lige langt fra hinanden paa alle Led, af samme Størrelse ligesaa Iveret og næsten til Enden, hvor de bør endes i en Art Spids. Naar de ere for vide nær ved Iveret, flyder Melken altfor frit ned fra Iveret og bliver i dem; og naar de ere for brede i Enderne, ere Hulkerne i dem ofte saa store, at Køen ikke kan holde Melken tilbage naar Iveret begynder at blive fuldt og tungt. Iveret skal isvrigt være omtrent af eens Størrelse for og bag, eller, skulde der være nogen Forskjel, bør det være fyldigere og bredere fortil end bagtil.

Den Mængde Melk nogle af disse Køer give er meget stor. Det er paa ingen Maade ualmindeligt for dem, først paa Sommeren at give 30 Quarts (36

Potter) om Dagen, og man har enkelte Exempler paa, at de have givet 36 Quarts (fulde 41 Potter); men det almindelige Maal kan anslaaes til 26—30 Potter. Man siger, at denne Melk ikke giver en forholdsmæssig Mængde Smør; og at om disse Køer altsaa end kunne være fordeelagtige der, hvor Salget af Melken er den vigtigste Gjenstand, ville de dog ikke svare Regning i Meierierne i Almindelighed.

At deres Melk ikke indeholder samme Forhold Smør som de Langhornedes, det Skotske Kvægs og Devonernes, er ganske troligt; men der er Grund til at antage, man har overdrevet Forforskjellen, og at Mængden af Melken meer end bøder paa dens mulig ringere Bessaffenhed. Den Gang den forædlede Race først kom op, var Fordommen imod den meget stor i denne Henseende, og der gjordes nogle Forsøg, efter hvilke Resultatet syntes at være, at Melken af en Ryloeo Kø gav dobbelt saa meget Smør som den af en forædlet Korthornet. Man fik to Unzer Smør af Ryloens Melk, og kun een af den Korthornedes.

Dette vakte Talsmændene for den nye Race, og de foretog nye Forsøg, hvis Resultater vare mere fordeelagtige for de Korthornede. Hr. Bailly giver en Beretning om et Forsøg, der er anstillet af Hr. Walton til Middleton.

Han tog sex Køer i Fleng ud af sin Meieri-Besætning, og erholdt følgende Bægt Smør af een Qvart (knap $1\frac{1}{2}$ Pot) Melk af hver især, nemlig:

Nr. 1	3 oz 6 dwts
2	1 - 6 —
3	1 - 12 —
4	1 - 10 —
5	1 - 14 —
6	1 - 6 —

10 oz 8 dwts, hvilket deelt mellem sex gjør henved 1 oz $14\frac{1}{4}$ dwts, eller omtrent $\frac{1}{3}$ Bægt Smør af samme Mængde Mælk. Derefter skulde den større Mængde Mælk, den korthornede Ko yder, give den et afgjort Fortrin, naar man ligefrem tager Hensyn til Productet.

Dette Forsøg bragte en anden god Egenstabs for Lyset ved det foræblede korthornede Kvæg, hvilken, om end ikke ganske ubekjendt, dog ikke tilstrækkelig var agtet paa, at den nemlig blev bedre som Meieriko efter som den blev ældre. Den Ko, af hvis Mælk 1 Quart gav over 3 Unzer Smør, var sex Aar gammel; de andre fem vare ifkun to Aar gamle: og i alt Fald godtgjorde dette Forsøg, at dens Mælk var federe i dens 6 Aars Alder, end da den var to Aar gammel. Dette er en Sag, der i høi Grad fortjener nærmere Undersøgelse.

Kyloen og det langhornede Kvæg synes kun at bekymre sig lidt om Forandring af Eng og Græsning; den korthornede finder sig derimod ikke saa godt i Forandring, dens Mælk er i Begyndelsen hverken saa rigelig eller god som den siden bliver.

Der har hersket en Fordom mod den store forædlede Korthornede, og den hersker maaskee endnu hos nogle Meieribesiddere: at denne Race fortærer en altfor stor Mængde Foder; man antog ogsaa paa Grund af Koens gode Hulb, at den var geneget til at anlægge Kjød istedetfor at give Mælk, derfor vælges helst en noget mindre Ko, der ikke bærer for mange Tegn paa gode Fednings-Punkter.

At der er stor Forskiel paa den Mængde Foder, de forskjellige Racer Kvæg fortære, derom kan der ingen Tvivl være, og at det Korthornede indtager den høieste Rang blandt Uederne er ganske klart; men vi have aldrig kunnet finde, at Forskiel i Størrelsen ved samme Race gjorde nogen betydelig Forskiel i Ude-lysten, eller det fortærede Foder. Naar Kvæget staaer Side om Side i Stalden, og Erfaringen har lært os at kjende den passende Mængde Foder et Hoved omtrent behøver, finde vi, at det lille Hoved æder sit Foder og at det større sjelden æder meer, om man end byder den det. Der kan af og til være Forskiel i den Foder-mængde, der fortæres af forskjellige Dyr, men denne hidrører langt oftere fra Constitutionen, eller fra en anden ubekjendt Grund, end fra Forskiel i Størrelse. Men Erfaring har uigjendrivelig beviist, at det større Hoved, af samme Race og under samme Forhold, giver den største Mængde Mælk.

Erfaring har beviist endnu en Ting, at gode Fednings-Punkter hos en Ko, og selv at den er i vel godt Hulb, ikke nødvendigviis virker paa dens Mælk-

Egenskaber. De bevise egentlig kun, at den har Anlæg til at blive fed; men dette Anlæg vil ikke fremkaldes til nogen skadelig Virkning paa dens Malkning, før den efter Naturens Orden, eller forsætlig gøres gold. Den vil give næsten ligesaa megen Mælk som dens utrivelige Nabo, og det Mælk af en bedre Beskaffenhed, og i en Alder af fire, fem eller sex Aar kan den sættes mod hvilkensomhelst Kyloe, med den Forvisning, at det kun vil koste lidet at gjøre den slagteskerdig, naar man ikke længer vil benytte den som Malkkø. Det er denne Grundfætning, der nu følges i mange af Londons Meierier, ved at omskifte Køerne saa ofte; om dette imidlertid, selv med den Hurtighed, hvormed disse Hoveder blive fede, er den bedste og fordeelagtigste Fremgangsmaade, skal ikke her undersøges.

Nogen Tid efter Hr. Waltons ovenansførte Forsøg, anstillede Hr. Calvert til Sandysife ved Brampton følgende Jagttagelser over den Vægt Smør en af hans forædlede Køer gav ham. Mælken behandlede for sig selv, og han fik efterfølgende Antal Pund Smør om Ugen: — 7, 10, 10, 12, 17, 13, 13, 13, 15, 16, 15, 12, 13, 13, 13, 14, 14, 13, 12, 12, 13, 11, 12, 10, 10, 8, 10, 9, 10, 7, 7, 7.

Heraf sees, at der tjærnedes 373 P Smør i et Tidrum af 32 Uger. Køen gav 33 Potter Mælk om Dagen ved Midsummers Tid, og i Gjennemsnit næsten 24 Potter om Dagen i 20 Uger. Den gav mere Mælk medens den gif paa Græs end medens

den staldfodredes om Sommeren, paa Grund af den stærke Hede. Den var i sex Uger lam af Klovesyge (soul in the feet), hvilket mindskede Mængden af Mælk i den Tid; og Forsøget ophørte, da man ikke havde Turnips nok, og hele Besætningens Mælkning tog stærkt af. I de første fjorten Dage efter Kælvingen fik den lidt straaet Korn, men fra den Tid af og indtil Begyndelsen af Turnips-Tiden, levede den ene paa Græs, eller nogen afflaet Klover, naar den holdtes paa Stald formedelst den stærke Hede. Græsningen var paa ingen Maade af fortrinlig Bessaffenhed.

Efter en saadan Kjendsgjerning, der er langt fra at staae som den eneste i sit Slags, kan der ingen Tvivl være om Muligheden af at danne et Mælkslag af de Korthornede, der vil overgaae enhver anden Art i hele Riget. Ja vi tør maaskee paastaae, uden at frygte Gjendrivelse, at England har en saadan Race, og at der kun udfordres nogen Omhu ved Udvalget og Krydsningen af den, for at gjøre den fuldkommen varig.

Erfaringer fra mit Landliv i Østerhanherred,

som Bidrag til Kundskab om denne Egns
Agerbrug.

(I et Brudstykke).

1. Om Gavnigheden af raee Jorders, navnlig Kjørlodders, Forbedring ved **Opdyrkning.**

Som bekjendt er Sjælland den af Danmarks Provindser, som har opnaaet mindst Kultur i oekonomisk Henseende. Den er derfor i Besiddelse af mange og vidtstrakte, men i raa Tilstand henliggende Jorder, hvoraf de fleste kun vente paa den drifftige og kyndige Agerbrugers Haand, for at afgive rigelige Afgrøder. De kunne henføres til to Klasser: Hede- og Kjørjorder. Hine ere bevorede med Lyng og de dermed beslaegtede Planter: Pors, Blaabærbuske, Graae-Niis (Agerhorn), Enebær-Buske o. s. v. Formedelst deres Skarphed i Underlag og den raee, døde Kulde, der for det meste behersker Agerstørpen, fordre de en større Gjødnings-Kraft og længere Udluftning, sædvanligviis en fuldstændig og toaarig Brakning; de kræve en større Arbeids-Kraft, paa Grund af deres mange, baade dybtgaaende og vidtgrenede, stærke Rødder; og de ere, selv om de i kraftfuld Gjødnings-Tilstand udlægges med velvalgte Græs-Arter, altid utafnemligere, end

Kjærjorder, der hastigere og sikrere tilbagegive den derpaa anvendte Drifts-Capital. Jeg har derpaa det bedste Exempel: Min Formand i Embedet opdyrkede og indhegnede en Hedelod paa 67,250 □ Allen, altsaa efter denne Egns Sæde-Maal omtrent 6½ Td. Bygsædland. Dette Foretagende kostede ham megen Anstrengelse og ikke liden Heste-Kraft; men han kostede, saavidt mig bekjendt, kun en god Rug-Afgrøde efter fuldstændig Brakning og Gjødning. 1835 besaaede jeg hele Stykket med 3½ Td. Byg og 2½ Td. Vikkehavre, efter at have givet det baade Efteraar og Foraar en 8 Tommers Ploining med min bailey'ske Plov, og hjemførte 5 Læs Byg og 2 Læs Vikkehavre; men 1836, da det var udlagt med Klover og Raigræs efter sin forskjellige Bonitet, kostede jeg kun en Hø-Afgrøde af 4 smaae Læs. Siden har jeg maattet lade det ligge hen til Faaregræsning, og agter ikke at røre det med Ploven, saalænge jeg har Kjær og Eng at opdyrke.

Vel har jeg hos Naboer og andensteds bemærket, at velhandlede og velgjødede Hedejorder kunne afgive ret gode Første-Grøder; men jeg har ogsaa seet saare ringe Udbytte efter en mindre omhyggelig Behandlingsmaade. Maaſkee jeg ogsaa har noget Antipathie mod dette Slags Jorder; men Erfaring byder mig at give Kjæret Fortrin for Heden. Dette Slags Jorder ville dog i ethvert Tilfælde snart trænge til Hvile og det er vist, de blive elendige Græsgange, hvis man efter deres første Opdyrkning forlanger mere af dem, end

høist to Kjørve. Jeg troer derfor at være kommen til den paa Erfaring grundede Overbeviisning, at man, under lige Behandlingsmaade, mindre staaer Fare for at spille Arbeidskraft og Beføstninger paa Kjør-, end paa Hede=Jorder; og har derfor, naar jeg undtager nogle til min Ager=Lod grændsende Hede=Stykker, kun opdyrket disse fornemmelig i det Diemed, at staafe denne en mere regelmæssig Figur. At jeg ikke har feilet i at give Kjøret Fortrin=Ret til min Arbeidskraft, fremfor Heden, haaber jeg nedenfor at bevise, ved at anføre, hvad den til min Præstegaard hørende KjørLod har indbragt baade mig selv i reen Fordeel og min Avling i Gjødnings=Kraft.

Denne KjørLod har samme Beliggenhed, som de utallige og vidtløftige Kjør=Strækninger i Bensyssel og Hanherrederne, nedenfor den høiere liggende Ager=Mark, der fra umindelige Tider har været opdyrket. Disse Kjør ere ligesom besaaede enten med grønne, eller lymbegroede Tuer af større eller mindre Omfang; men egne sig fortrinlig til Agerdyrkning, overalt, hvor Vand=Afledning er mulig. Dog ere de naturligviis forskjellige i Bonitet, baade hvad Underlag og Jordforpe angaaer. Saaledes har Torslev Byes Kjørjorder, hvoraf min Lod er en Deel, ligesom Skofedal Hovedgaards, for det meste en $\frac{3}{4}$ à 1 Alens Muld=Overlag og flere Alens Blaaleer eller hvidt Sand til Underlag; Svenstrup Sogus et Torv=Dække af $1\frac{1}{2}$ til 3 Alens Dybde og derunder samme Jordarter, som Torslevs; og Attrup Kjørjorder næsten ikke

en Græstorvs Muldrag og enten flere Favnes Kalk- eller Sand-Underlag. Som man kan slutte sig, har Torslev og Koffedal afgivet de rigeste Afgrøder, Svenstrup taalelige, men Attrup de ringeste.

Der er al Sandsynlighed for, at dette Slags Jorder forhen har været enten Fjord- eller Havbund; eftersom de grændse til Fjorden eller Havet. Jeg gjør denne Slutning af flere Grunde: Overalt nemlig, hvor det fra umindelige Tider dyrkede Høiland støder til disse horisontalt beliggende Egne, ender dette sig ligesom med en Klint. Man bemærker denne bratte Nedstigning fra Agermarken til Kjæret utallige Steder i Benschysel og Hanherrederne; saaledes ved Torslev, Attrup, Lerup, Beystrup, Mland og Gisl Sognes Jorder; især i de 2 sidste Sogne, hvor begge Bjergene og begge Høilandene upaatvivlelig have været mindre Der, og det mellemliggende Kjær Fjord-Grund, medens de nu i Forbindelse med dette hver udgjøre en større De.*) Fjorden har ventelig engang trukken sig tilbage fra Kjæret, ligesom Havet fra Klitten. Og antager man da den stille Fjordbund at være af en bedre Bessaffenhed, end den urolige, med Sand opfyldte Havbund, kan man deraf forklare sig Kjær-Egnenes Fortrin for Klit-Egnene til Agerdyrking.

*) Jeg mener, denne Kjendsgjærning taler mod Professor Forchhammers Paaastand, at det er ikke Havet der trækker sig tilbage, men Fjord-Skorpen der voxer; thi var dette Tilfældet, maatte Kjæret paa hine Der være ligesaa høit som disse og deres saakaldte Bjerge.

Denne Hypothese finder jeg ikke blot stadfæstet ved den ældste danske Historiefrivers Bidnesbyrd, at de nordensfiordste Egne engang i ældre Tider have udgjort een stor og flere mindre Der; men ogsaa i det, som gamle Mænd fortalte mig om mit forrige Pastorat: Gisl. Mange af dem havde — naturligviis forend Besterhavets uheldsvangre Indbrud 1825 — bemærket en stedsse aftagende Vandstand i Liimfjorden. De paaviste mig flere Strækninger i den mellem Gisl og Fastlandet liggende Beile, som vare opvorede til Græs-Bund i de sidste 50 Aar. Desværre ville nu Fjord og Besterhav i Forening igjen for en stor Deel tage, hvad de have givet; indtil, efter et længere Tidsløb, Naturen atter dæmmer der, hvor Menneſtehaanden nu maa føle sin Afmagt.

Den til mit Embede hørende og i Torølev Kjør-Jorder beliggende Kjør-Lod har et Areal af 226,400 □ Alen, og var af min Formand bortforpagtet mod en aarlig Afgift af 2½ Td. Byg og 3 Traver Tag (Langhalm). Den laae ved min Embeds-Tiltrædelse i raa Tilstand med Tuer; uden Vand-Afledning, med Undtagelse af nogle faa Hegns-Grøfter i østre Side; og skjøndt udstiftet, dog i Virkeligheden i et ubehageligt Fælledsskab med mine Bymænds Kjør-Lodder. Jeg benyttede den fra 1835 til 1838 til nogle faa, omtrent 10 Ung-Høveders Græsning. Men da jeg senere kunde undvære den som saadan; da jeg indsaae det Beføstelige i at afgræsse en Lod, hvis Afstand fra Præstegaarden udgjør over ¼ Mil, hvad enten

jeg brugte løs Drift med Hyrde eller Tøiring; og da jeg, fordi jeg foretrak det Første, ved Hyrdens Mangl paa Paapassenhed mistede 1 Hest og 2 Køer, som druknede i de af Vand fuldstaaende, dybe Grøfter, beslattede jeg i Aaret 1838 at benytte Lodden paa en hensigtsmæssigere Maade.

Efterat jeg naturligtvis ved en fuldstændig Indhegning havde ophævet det Fælledsskab og communio bonorum paa Marken, hvoraf Egnens Bønder ere Belyndere, men jeg i mit Landbrug en affagt Sjende, overveiede jeg noie, hvilke Dele af Lodden der egnede sig til Agerdyrkning, og hvilke til Eng-Bund, efter deres høiere eller lavere Beliggenhed. Jeg afdeelte da hele Lodden ved 2 halvsjterde Aens Grøfter i 3 Dele: den østre og til Eng bestemte udgjør et Areal af 94,128 □ Aen, den mellemste af 68,007 □ Aen og den vestligste af 60,746 □ Aen. De to sidste bestemte jeg til Agerdyrkning, og, for at disse, saavelsom Engen, kunde nyde en fuldstændig Fred, bortskar jeg en Bei i nordre Side, hvortil mine Sognemænd vare berettigede, og som jeg selv kan benytte til alle 3 Afdelinger. Den optager Resten af Loddens Areal, s: 3,519 □ Aen.

Paa en fuldstændig Bending af den første Fure beroer vistnok for en stor Deel Brakningens heldige Udfald. Alt bør derfor ryddes tilside, som paa den raae Jord kan hindre Pløiningen. Da jeg derfor hos Andre, som havde bræffet deres Kjarjorder, uden at affkære Tuerne, havde seet, at mangel Plø=Fure

ikke tilbørlig blev vendt, og altsaa kun ufuldstændig kunde raadne efter de forffjellige Ploininger i Brak=Arret, foretrak jeg, at affkjære Tuerne. Thi jeg meente, at den billige Betaling af 7 Mk 8 ø pr. 14,000 □ Allen paa Arbeidernes Kost, rigelig vilde erstattes af en hurtigere og virksommere Brak. Først hjørte jeg de affkaarne Tuer sammen, fordi jeg meente at kunne benytte dem til Blandgjødning paa Algermarken, eller, naar de vare forraadnede, til at fylde i Jordybninger i Kjæret under Brakningen. Men naar jeg undtager disse to Tilfælde, anseer jeg Tue=Kjorselen for et unyttigt Arbeide; thi ved senere Paakjorsel giver man jo kun Algeren, hvad man har berøvet den. Jeg ønskede derfor, at lade Tuerne forraadne paa Stedet. Til den Ende lod jeg Arbeideren lægge de Tuer, han affskar om Foraaret, nsiagtig paa Grønsiden, og naar jeg ved St. Hansdag ploiede første Gang, lod jeg en Pige gaae foran hver Plov, for ligesaa nsiagtig at lægge Tuerne paa de vendte Furer. Arbeidet forsinkes aldeles ikke derved; og naar de saaledes have ligget med Sortsiden opad til det følgende Foraar, har jeg kunnet fuldkommen pulverisere dem med Brak=Harven under den følgende Sommer=Brak. Jeg har endog forsøgt at saae Biffehavre paa den første Fure og med saadanne Tuer; og det er lykkedes mig saa vel, at jeg 1839 høstede 10½ Læs Biffehavre efter 3 Tønders Udsæd. Men jeg maa ogsaa bemærke, at Tuerne ikke ere meget store og Jordsmonnet særdeles godt af Naturen.

Naar jeg skulde vende den første Fure og, for

god Ordens Skyld, havde afpælet Agrene efter den omtrentlige Retning og Brede, de skulle have gjennem Rotationen, brugte jeg først Egnens almindelige Stif, i Ryggen af hver Ager at afgrave og bortføre en Rad Dig-Tørv, for at de to første Furer kunde falde ned deri. Denne Methode er temmelig befoftelig; 100 Favne koste omtrent 1 Mk. 8 ß à 2 Mk., og den fordrer en Kjørsel, som kun kan forsvares i det Tilfælde, at man nødvendig trænger til Dig-Tørv ved Gårder, Fashin-Grofter o. s. v.; thi man berøver dog Ageren to Furers Muld-Dele. Siden lærte jeg af andre kyn-dige Landmænd en lettere og mindre befoftelig Maade, for at faae Furerne til at slutte aldeles til hverandre; den nemlig: at kaste de to første Furer op paa Grønsværen. For at faae begge Furer til at ligge hori-zontalt paa denne, pløier man uden Muld-Fjel eller, hvis den er bevægelig, med lettet Muld-Fjel en Fure, der falder tilbage igjen, vender ved Enden deraf Hestene til Benstre og pløier en lignende, saa vidt fra den første, som begge ville blive brede. Derpaa sættes Muldfjellen atter paa Ploven; denne stiller man atter i den sidstpløiede Fure og derefter i den førstpløiede; da ville begge Furerne tilbørligt blive opkastede paa Grønsværen, og den øvrige Deel af Pløiningen vil falde af sig selv. Imod denne Pløinings-Maade har jeg kun dette at indvende, at henved en Alen-bred Grønsvær sædvanlig vil blive staaende upløiet, og maa vente til næste Foraar paa Udluftning.

Hvad man ved al Brakning har at iagttage, bør

man endnu mindre undlade paa dette Slags Jorder; jeg mener: ikke at paabegynde den anden Pløining, før Grønsiden tilstrækkelig er raadnet. Heller noget sildigt, end for tidligt bør man stride til anden Pløining; men saa betimeligt som muligt til den første. Den virksomme Tver=Pløining har jeg helst ansat til anden Pløining; og naturligviis ikke sparet paa Brak=Harven mellem alle 4 Pløininger til Raps, der maaskee er den Plante, der taaler de største Fure=Stykker og gjerne derimellem søger Vy. Disse kunne endog ved den omhyggeligste Brak dog ikke ganske undgaaes.

Ved Enden af 3die Pløining har jeg sædvanligt ladet de behørigte Brak=Grøfter faste; men heller ikke før, tildeels for uhindret at kunne tverpløie, paafjøre Gjødning, Jordfyldning o. s. v. Det kommer naturligviis ved al Båndafledning særdeles meget an paa, at have et øvet Die, dersom man ikke kan anstille nogen Nivellerings, for at kunne udfinde det retteste og letteste Båndfald. Jeg har derfor stedse noie overveiet paa selve Stedet, hvad Retning jeg vilde give Grøfterne og, som en Folge deraf, Agrene. Thi det er jo et Arbeide, hvis Feilagtighed ikke uden ny Anstrengelse og ny Beføstning lader sig rette igjen. Man bør derfor ved Grøfternes Anlæg ikke blot tage Båndfaldets Retning efter Agerens Straaning i Betragtning, men ogsaa søge at træffe derved Båndets Udspring, og efter Bånd=Arernes Dybde rette Grøfternes. Min Kjørlod har sin Straaning baade mod Ost og Syd; i det vestligste Indkast's Halvdeel gravede jeg Grøfterne

i østlig=vestlig Retning; i den øvrige Deel af Fodden i nordlig=sydlig. Agrene søgte jeg at gjøre saa lange som muligt, for ikke at besværliggjøre Pløiningen ved for mange Bendinger; men kun 21 Alen brede imellem hver Brak=Grøft. Disse Grøfter ansaae jeg tilstrækkelige, naar de kastedes til en Dybde af $1\frac{1}{4}$ og en Brede af $1\frac{1}{2}$ Alen. Og naar Grøftkasteren udjævnedes Dyfastningen lige indtil Alger=Ryggen, erholdt han 2 $\frac{1}{2}$ pr. Favne paa sin Kost; hvorimod jeg for de store, $3\frac{1}{2}$ Al. brede og $2\frac{1}{2}$ Al. dybe Skjel=Grøfter mellem de 3 Afdelinger maatte give fra 6 til 8 $\frac{1}{2}$ pr. Favne, eftersom Grønsværen fattes ved Siden i Halv=Dige eller lige frem blev opkastet til begge Sider tilligemed anden Dyfastning.

Jeg har altid foretrukket aabne Grøfter for Faschin=Grøfter. Vel indseer jeg den store Nytte af de sidste i Henseende til Jord=Besparelse og Vand=Afledning paa den Aarstid, da aabne Grøfter vilde bundsfryse; men jeg har indseet deres Beføstlighed i en saa skovløs Egn, som min; jeg tvivler ogsaa paa deres Hensigtsmæssighed til at modtage Vandet, dersom det i stærk Regnskyl eller Lø=Brud strømmer i nogen usædvanlig Mængde. De kunne jo ogsaa let blive tilstoppede, og hvor finder man strax det tilstoppede Sted paa Grøfter af 100 Favne og derover? Derimod finder jeg dette Slags Grøfter særdeles hensigtsmæssige ved Enden af Agrene, saalangt som Forpløiningerne ere brede. Man opnaaer derved en fuldstændigere Pløining, og de ere ikke længere, end at man i fornødent Tilfælde kan optage og oprense dem. Med

en Hjulplov er det umuligt at ploie en god Forplei-
ning mellem aabne Grofter af en Distance af 7 Fav-
ne; en Sving=Plov gjør end ikke Spadens Brug
overflødig. Kun ved Fafchin=Dverkfjorsler kan dette
fkee i det Større, o: paa et heelt Fald. Af denne
Aarsag anlægger jeg saadanne Fafchiner i dette Foraar
paa min Kjer=Lod; men maa i Mangel af Steen
noies med Riis. Jeg vil da benytte det Raad, en kyn-
dig Landmand gav mig i denne Henseende: at sætte
de tykkeste og stærkeste Rod=Ender af Risene overfors
i Bunden af Groften og derpaa lægge de øvrige
Smaa=Riis; hvilket jeg andenstedes allerede med Held
har forsøgt, naar jeg foretrak ved mindre Vandlob
de lettere Jord=Broer for de bekosteligere Steen=Rister.

Det Sædsfifte, jeg hidtil har brugt paa disse
Jorder, er: 1) gjødet Kaps efter 4 Ploininger og 2
Somres Brak; 2) Rug eller Hvede efter een Ploi-
ning; eller, naar Esteraars=Fugtigheden tilraadede det,
Byg, efter Kapsen; 3) Byg og 4) Havre med Thi-
mothy=Græs. Lang Fraliggenhed, Mangel paa Evne
og paa Mergel i Lodden, har hindret mig fra at
mergle; kun en 8—10 Tdr. brændt Kalk paastrøede
jeg engang nogle Acre, uden dog at kjende nogen
mærkelig Forskiel paa de andre. Jeg har foruden
de nævnte Sædarter gjort Forsøg med flere andre,
men i det Mindre, for at prøve og vælge det Bedste.
Af Vinterfæd anseer jeg Kaps, Hvede og Campine-
Rug for de sikreste Sædarter; skjøndt stærk Natte-
Frost efter det milde Dag=Flod hen i April letter den

sildigtsaaede Rug og de Raps-Planter, der ere spæde og altsaa ikke have dybtgaaende Rødder, paa disse morede Jorder. Hvede er endnu ikke mislykket for mig; derimod kan jeg ikke sige det om Rugen og Rapsen. Baarsæd bør man vistnok helst give Fortrinet, og af denne, ferradet Byg, hvid Havre og Biffehavre. Toradet Byg modnes sildigere end ferradet; jeg troer ogsaa, det er mere tilbøieligt til at gaae i Leie, end det sidste. Biffehavre har jeg med Held foretrukket for Urter, fordi jeg i disse vaade Aaringer mistvivlede om deres Modenhed. Hør har jeg et Par Gange forsøgt i omploiet Rug og Raps; men gjør det ikke mere. Den har paa disse Jorder vel en herlig Bært og tykke Stængler; men den indeholder for megen Marm (Skjæver) og har for lidt Trevle-Substantz (Laver). Ved enhver Sædart har jeg gjort mig det til en ufravigelig Regel, at besaae disse lavtliggende, fugtige Jorder med Sæd fra min høitliggende Ager-Mark.

Baar-Rug vilde ikke lykkes for mig, og Bog-hvede ikke paa min Naboes Kjærlod. De have jo ogsaa deres rette Hjem paa høiere Jorder. Dog groede Sperigelen ligesaa godt i Kjæret som paa Marken; og jeg proveede den paa et fugtigt og et sandigt Ende-Stykke af en Ager, og den stod lige godt paa begge Steder. Ogsaa Kartofler og Røer (Turnips) har jeg forsøgt. Men de sidste mislykkedes ved den stærke Græs-Bært, skjøndt jeg saaede dem efter Rapsen; men jeg vilde efterligne en Naboes heldigere

Exempel paa lignende Jorder og bredsaaede dem. De bleve derfor kun meget smaae. Af Kartofler lagde jeg 1840 $7\frac{1}{2}$ Td. efter gjødet Raps og avlede derefter 50 Tdr., uagtet jeg ikke kunde hyppe dem mere end een Gang, fordi der næsten hele Sommeren stod blank Vand i Furerne under hyppige Regnstyl. Dog var Udbyttet end ringere deraf paa Algermarken. Jeg lagde der, rigtignok i meget sandig Jord, 10 Tdr., gjødede dem med 70 Læs Møg med egne Bogne, hyppede dem to Gange; men avlede dog derefter kun 30 Tdr. Men her paa Egnen var 1840 ogsaa næsten et Misvært-Aar for Kartoffel-Avlen. Det Anførte vidner altsaa om, at Kartoffel-Dyrkningen ikke er den ringeste paa Kjær-Jorder, hvad Dvantiteten angaaer; hvilket jeg ogsaa har bemærket paa et Stykke Eng-Jord hos min Anner-Bonde. Derimod har jeg meget tvivlet paa Dvaliteten af de i Kjæret avlede Kartofler, hvilke jeg hverken bestemte til Sæd eller Menneſte-Føde, men opfødrede i Efteraaret paa Fede-Dvæget.

Efter hvad jeg har bemærket paa en driftig Bondemands nærliggende Kjær-Lod, vil jeg fraraade at saae Kløver i Kjær-Jorder. Bel er Lodden kold og sandig; men velgjødet og velbehandlet, som den var, burde den have afgivet bedre og længere Kløver-Hø, end det jeg saae. Raigræs paa saadanne Jorder vil jeg af Erfarenhed fraraade; paa et lavtliggende, fjæragtigt Stykke hjemme ved Gaarden havde jeg 1837 en yppig Raigræs-Alger; i Foraaret 1838 gif det aldeles ud; ved Natte-Frost og Dag-Flod havde det sam-

me Skjæbne, som de raadnede Rug=Planter paa sibe Steder. Timothy=Græs og Fløiels=Græs, som jeg paa saadanne Steder har seet i villig og frodig Væxt i vild Tilstand, synes der at have deres rette Foster=Land; jeg har derfor valgt disse Græsarter til mit Kjør. Det første kom særdeles godt op med Havren sidste Sommer. Det sidste, som jeg selv har samlet en Deel Frø af paa Kjør=Grøfternes Sider og saaet i min Have, har der i Efteraaret seet ud som tidlig saaet St. Hansrug; jeg kan derfor først til næste Aar forsøge det. Dog har jeg bemærket, at Heste vrage det som Løire=Græs, saalænge der er naturligt Græs, som de foretrække; men dette er jo ogsaa Tilfældet med de større Kløver=Stængler. Hvid=Kløver har jeg ikke forsøgt; men naar et saa fugtigt Aar, som 1810, har fremloftet den i vild Tilstand paa de høieste og skarpeste Egne, hvor man ikke har seet Spor af den i almindelige, end sige i tørre Aaringer; maa den upaatvivlelig ynde den fugtige Kjør=Grund. Dog tør jeg paa Grund af den lange Afstand, der forbyder mig at bruge Kjøret til Løire=Græsning, ikke saae den der.

Det paa disse Jorder avlede Korn kan ingenlunde maale sig i Dvalitet med det paa Uger=Marken; idetmindste ikke det, som henhører til de saakaldte Cerealier. Rapsen er den eneste Sædart, som giver blankt og storkjærnet Frø og, under lige Omstændigheder, et større Udbytte. Baade Rug, Hvede, Byg og Havre have ved den stærke Væxt sædvanlig gaaet

i Leie, endog Bygget undertiden, før det skød i Nr. Vintersæden har været meget heireblandet, hvor reen jeg end saaede den; og baade Meel og Gryn af disse Sædarter have havt samme mørke Farve, som Kjørnens Skal. Som Handelsvare har navnlig Bygget derfor ikke været søgt, og staaer altid et Par Mark i Prisen under Mark=Bygget. Men det mangler dog ikke Spire=Evne, naar det forresten er velbjerget; jeg har benyttet 1840=Års Afgrøde til Malt, og Kjørn=Byg fra 1839 har en Gaardmand i Svenstrup med Held saaet paa sin Ager=Mark.

Uf Ukruds=Planter, som ere mit Slags Kjørn=Jorder ligesom medskabte, — om jeg maa bruge dette Udtryk; fordi ingen har besaaet dem, før jeg, og jeg har saaet reen Sæd — nævner jeg Skrap, Heire, et Slags enkelte Brandenburgere, hvis Navn er mig ubekjendt, og nogle Kæmpe=Lidsler, hvis Hoveder ere langt større end vore sædvanlige Mark=Lidslers; jeg har bemærket de to sidste Slags i Bygget som 3die Kjørn efter fuldstændig Brak.

Den Uffik, som desværre er gængs her paa Egnen, saavel paa Heden som i Kjørret, at afgrave Mad=Jorden og at bortføre samme i Dig=Torv enten til Bland=Gjødning eller andensteds til Diger, kan jeg ikke lade her ubemærket; thi den har og funden Sted ved min Præstegaards raae Jorder og gjennem en heel Notation viist sine skadelige Følger. Fra disse plyn=drede Steder hidrøre formodentlig vore Brænd=Riler paa de lettere Jorder og de sure, kolde Fordybninger i vore Kjør, som kun ved stærk Gjødning, Paafjersel

af Muld og især ved gjentagen Udluftning blive forbedrede. De nordlige, saaledes afgravede Ager-Ender af det vestre Indkast gave mig af denne Aarsag ingen Raps, lidt Rug, kun taaleligt Byg; men jeg haaber en bedre Havre-Høst.

2. Kjør-Lodders Forbedring ved Udlægning til Eng.

Der gives Kjør-Jorder, som enten aldrig eller idetmindste ikke for en vis Tid egne sig til Agerdyrkning; dette er saa, 1) naar den Vand-Beholdning, der skal modtage det skadelige Vand, som skal afledes, har en høiere Vandstand, end dette; hvilket f. Ex. nu, efter Besterhavets Indbrud ved Agger, desværre er Tilfældet i mange Egne i Nærheden af Liimfjorden; eller 2) naar Vand-Beholdnings-Stedet vel har en lavere Beliggenhed, end Lodden, der skal opdyrkes, men denne dog ligger indsluttet af saa høit et Terrain, at det er umuligt eller ved den udfordrede Beføstning vilde være urimeligt at gennemgrave det; og endelig 3) naar og saalænge man er omgivet af Naboer, der mangle baade Evne og Villie til at modtage Vandet og befordre dets videre Løb, paa Steder, hvor det maatte standse. Naboskab med Eiere og Brugere af Kjør-Eng, som frygte for, at disse ved Udgrøftning skulle blive for tørre, er her i Jylland næsten en større Hindring for raae Jorders Opdrift, end de større Løds-Eieres Stude-Handel og de mindres fordærvelige, løse Kreatur-Drift.

Især af den sidstnævnte tredje Grund besluttede jeg 1838 at udlægge den østligste Deel af Lodden, der, som alt bemærket, har et Areal af 94,128 □ Al., til Eng, fordi den har den laveste Beliggenhed af Lodden, og mine Naboer — baade de nærmere og fjernere — ikke have villet stille mig ved det til Grøsternes Bredder høitstaaende Vand. Men jeg vilde naturligtviis bestræbe mig for, at bringe Engen til det høist mulige Hø-Product, deels ved, at bortskaffe Alt, hvad der kunde hindre Hø-Veen, deels ved at benytte Alt, hvad der kunde fremme Græs-Væxten. Til den Ende lod jeg i nævnte Foraar en Grøstkaster affkjære Tuerne; men for at de ikke skulde raadne Grønningen, men selv ved Forraadning komme til Nytte, bortkjorte jeg dem strax af hver Tønde Land, han fik færdig, og lagde dem, for at spare Kjørsel og Tid, paa to forskjellige Steder i en stor Dynge, hvor de allerede f. A. vare fuldkommen tjenlige til Jord-Fyldning og Bland-Møg. De affkaarne Tue-Steder vare allerede om Efteraaret betydeligt græs-begroede og i 1840 kunde man knap skjelne dem fra den øvrige Eng-Bund.

En saadan Affkjæring af Tuerne er særdeles gavnlig for enhver Eng, hvor de findes; selv den dueligste Slaae-Karl kan ikke medtage det Græs, der bliver staaende mellem Tuerne, og disse sinke jo Arbeidet betydeligt. Jeg biergede derfor kun 4½ Læs Hø 1838 og tøirede nogle Gange mine 4 Arbeids-Heste i Kjæret. 1839 avlede jeg 14 Læs Hø, og 1840 15 Læs paa hele Engen, med Undtagelse af 6,300 □ Alen, som

jeg havde besaaet med Byg og Timothyfrø. Denne forøgede Ho=Nvl tilskriver jeg imidlertid ikke alene Tue=Uffjæringen, men fornemmelig Dverrislingen og Oversvømmningen, som jeg paabegyndte i Mai 1839.

Engen har en fordeelagtig Beliggenhed for dette Diemed; den udgjor en fra Ost til Vest lige jevn Skraaning, der gradviis nedstiger fra Nord til Syd. I den nordlige Side flyder en Grøft bestandig med rindende Vand; og jeg kan ikke skade Andres Eiendom ved at opstemme det. For dette satte jeg et Stigbord, omtrent midt for Engen, og gravede derfor en Grøft ind paa samme, saalangt imod Sonden, at Vandet kunde flyde over i en Plov=Fure, som jeg gjennem hele Engen havde trukket fra Ost til Vest. I denne Fure, som jeg ligeledes havde opkastet imod Sonden, for at hindre Vandets altfor hastige Bortflyden, gjorde jeg forskellige Abninger, og igjennem dem rislede Vandet hen over Grønsværen. Istedetfor denne Fure har jeg i dette Foraar kastet en Brakgrøft med Fylde op til søndre Side for at opstemme Vandet paa det nordenfor liggende høiere Terrain.

Da der nu vare nogle høitliggende Steder, deels i det sydvestlige, deels i det nordøstlige Hjørne af Engen, som Dverrislingen ikke kunde naae, opdæmmede jeg Vandet paa den søndre Grændse, og satte et lille Stigbord paa den Lavning, hvor Vandet sædvanlig bortløb, for paa denne Maade at kunne sætte hine høitbeliggende Steder under Vand.

Jeg har den Mening, at hverken Dverrisling

eller Oversvømming udrette stort, saalænge Tællen (Frosken) endnu er i Jorden. Derfor har jeg først benyttet mig af Engvandingen, naar hiin ophørte; men er ogsaa bleven ved dermed indtil 8 Dage før Høbjergningen. Overrislingen har jeg fortsat hele Sommeren igjennem; men Oversvømmingen har jeg hver 14de Dag ladet afverle med Udtørring; især naar det opstemmede Vand begyndte at overtræffes med en blaalig Hinde. Thi jeg ansaae dette ligesaa vigtigt for Høets Godhed, som for dets Mængde. Jeg opstemmede da helst Vandet i de kolde og Regn-Dagene, men lod det bortløbe i de mildere og mere tørrende Foraars- og Sommer-Dage.

Saaledes at have Raadighed over rindende Vands Tiløb og Aflob, og i rette Tid at benytte det, er et stort Fortrin for de Enge, som ere deraf i Besiddelse. Men hvor dette ikke er Tilfældet, hvor s. Ex. Stedsforholdene forbyde Opstemning af Vandet, der maa enten Engen brækkes, eller Overrisling og Oversvømming fremhjælpes ved Kunst fra Grøfternes Vandbeholdninger ved Vand-Snegl, Paternoster-Værk, o. s. v. — Desværre synes jeg, at man endnu skjænker denne Green af Landbovæsenet for liden Opmærksomhed. I begge Hanherrederne, hvor der gives en Mængde større og mindre Vandløb, der rinde hele Aaret igjennem i Nærheden af Kjør og Enge, saasom Tranum-Na med begge dens Kanaler, Valles-Bad mellem Haverslev og Torslev Sogns Grændser, Nagaards Møllebæk, Holmsø og Løersted Mølle-Bande, o. s. v., veed jeg kun

et Exempel paa Eng-Banding foruden mit; det er hos en større Land-Eiendoms Besidder i Broust Sogn.

Bed at omtale disse Forbedringer af raae Jorder, hvis Hensigt er at vinde et større Korn- og Foder-Product, falder den Langsomhed mig i Tanke, hvor- med de jydskke Landmænd i Almindelighed stride til disse Foretagender. Jeg har samtalen desangaaende med Mænd, for hvis Landbrug jeg bøier mig med Høiagtelse i andre Henseender; men man har som oftest gjort mig den Indvending, at et saadant Foretagende ikke kunde betale sig. „Arbeidet” meente man, „var uoverkommeligt ved egen Hjælp; Arbeids-Kraften horte til Marken, hvorfra den ikke kunde undværes, og Omkostningerne ved Tue-Afstjæring, Groft- Arbejde o. s. v. vilde overstige den siebliffelige Fordeel.” Vel nægter jeg ikke, at dertil maa, som til ethvert Forbedrings-Foretagende i Landbruget, Forstud og Drifts-Capital; og den, som ikke er Eier eller i lang Tid Bruger af sin Rod eller er en fattig Landmand, maa have Betænkelse ved at stride til et saadant Bærk. Men selv Beneficiarius og ingenlunde formuende, har jeg dog fuldført hiint Areal's Opdyrking, og naar jeg undtager 2½ Td. Lands første Brækning, Kornets Hjemførsel og Gjødningens Udførsel ved fremmed Hjælp, har jeg opdrevet 24 Tdr. Sædeland ved Præstegaardens Arbeids-Kraft. Og at den mindre formuende Landmand og den, der kun for en Tid besidder Jorden, snart kan gjenvinde den derpaa anvendte Beføstning, har et heldigt Udfald viist mig.

Til Oplysning herom vil jeg sammensille de paa min Kjør-Lods Cultivering medgaaede Udgifter med de derved vundne Fordele:

a) Udgifter ved den første Opdyrking.

1. 3 Brak-Areene 1837 og 1838 har det vestlige

Jndkast paa 60,746½ □ Al. fostet:

	Rbb.	Mk.	ß.
Tuer at affjære à 8 Mk. pr. 14,000 □ Al. er	5	4	5
60,746½ □ Al. at brække og brække med 4 Ploininger og 3 Brak-Harvninger; hver af disse beregnet til 1½ Dag = 63 Arbeids-Dage med 3 à 4 Heste, pr. Dag 3 Mk. er	31	3	=
2 Folk, pr. Dag 3 Mk.	31	3	=
322 Favne 3½ Al. Hegns-Grofter à 7½ Sk. er	25	=	15
797 Fv. Brak-Grofter à 2 Sk. er	16	3	10
Tuernes Tilfidelægning for Brak-Ploven omtrent i 12 Dage à 1 Mk. 8 Sk.	3	=	=

2. Det mellemste Jndkast paa 68,007

□ Al.:

Tuer at affjære efter ansorte Maalestof	6	2	9
og at lægge tilside for Ploven i 14 Dage	3	3	=
68,007 □ Al. at brække og brække efter foranstaaende Beregnings-Maade	74	4	6
267 Fv. 3½ Al. Hegns-Grofter i de 3 Sider (den fjerde er beregnet under No. 1) à 7½ Sk. er	20	5	2
586 Fv. Brak-Grofter à 2 Sk. er	12	1	4

3. Det aarlige Affavn af Græsningen paa 128,753 □ Al. til 6 Høveder

Kateris . . .	231	1	3
---------------	-----	---	---

	Rbd.	Mk.	ß.
Transport . . .	231	1	3
(naar 20,000 □ Al. regnes til hvert, og 3 à 4 Mk. for 1 Hoveds Som- mer-Koder efter Egnens gjængse Priis) er for Bræfningss-Narene 1837 og 38	8	=	=
og for Drifts-Narene 1839 og 40 . . det aarlige Afsvævn af Jold-Gjødningen af disse Kreature, beregnet til 18 Læs, à 3 Mk. pr. Læs, er i hine 4 Aar	8	=	=
	36	=	=
Udgifterne ved den første Dydyrkn. beløbe:	283	1	3
4. Drifts-Omfostningerne 1839 og 40 vare:			
a) til Sæd 1839:			
3 Tdr. Rug à 4 Rbd. = 12 Rbd.			
2 T. 4 Sf. Byg à 3 — = 7 — 3 Mk.			
3 T. Biffekv. à 3 — = 9 — „			
Raps-Udsæd 2 — „			
til Sæd 1840:			
5 T. 6 Sf. Byg à 3 Rbd. = 16 — 3 —			
3 Sf. Hvede 2 — 3 —			
7 T. 4 Sf. Kar-			
tosler à . . 1 — = 7 — 3 —			
3 Td. Havre à 2 — = 6 — „			
Rapsfæd 1 — 3 —			
ialt til Sæd	64	3	=
b) 1 Pløining og 1 Harvning til Sæd af 19 Tdr. Sæde-Land i 1839 og 1840 ansættes med:			
38 Spænddage à 3 Mk.	19	=	=
38 Gangdage à 1 Mk. 8 Sf. . . .	9	3	=
c) Høst- og Høbjergnings- Arbeidet for 1839 og 40 ansættes saaledes:			
15 Spænddage i Høst,			
34 dito i Kornhøst,			
6 dito i Rapshest,			
ialt 55 Spænddage à 3 Mk. pr. Dag er	27	3	=
Kateris . . .	403	4	3

	Rbd.	Mk.	ß.
Transport . . .	403	4	3
37 Gangdage 1839 ved Højbjergning,			
40 dito 1840 ved dito			
30 dito 1839 ved Napshest,			
24 dito 1840 ved dito			
40 dito 1839 ved Kornhest,			
54 dito 1840 ved dito			
<hr/> ialt 225 Gangdage à 1 Mk. 8 Sk. er .	56	1	8
Dyrknings-Omføstningerne beløbe ialt:	459	5	11
5. Hertil maa føies, hvad det østlige Stykke paa 94,128 □ Al. har kostet i Udlægning til Eng:			
Tuernes Afstjæring andrager kun 5 Rbd., fordi jeg fik nogle Tdr. Land, som kun havde halv saa mange Tuer, for halv Betaling; altsaa	5	=	=
Stigborde og Dæmning	2	=	=
160 Fv. Brak-Grøfter à 2 Sk.	1	4	=
8 Dages Kjørsel med Tuer med 4 Heste, pr. Dag 1 Rbd., er	8	=	=
Savnet af det Hø, som kunde være avlet paa de 2 Steder, hvor de bleve lagte, og Omføstningen ved deres Bortkjørsel i forraadnet Tilstand maa ansees opveiet af den Gjødningskraft, Tuerne indeholde.			
4 Folk i 8 Dage ved Tue-Kjørsel à 1 Mk. 8 Sk., er	6	=	=
Beføstningen ved Eng-Forbedringen beløber sig til 22 Rbd. 4 Mk.			
<hr/> indtil 1841 er Total-Beløbet af Beføstningerne ved No. 1, 2 og 3 . .	482	3	11

b) Indtægterne efter den første Dyrkning:

1839	har jeg avlet: 20 Td. Raps à 10 Rbd. er	200 Rbd. = Mk. = St.			
	25 Traver Rug, à 60 Neg og 6 Skpr. pr. Trave, er 18 Tdr. 6 Skpr., som à 4 Rbd. pr. Td. bliver . .	75	—	=	— = -
	10½ Læs Viffehavre à 4 Rbd. er	42	—	=	— = -
	20 Traver Byg à 6 Skpr. er 15 Tor., som à 2 Rbd. 3 Mk. pr. Td. udgier . .	37	—	3	— = -
	14 Læs Hø à 3 Rbd. . .	42	—	=	— = -
1840.	54 Traver Byg à 6 Skpr. er 40 Tdr. à 2 Rbd. 3 Mk.	100	—	=	— = -
	8 Tdr. Raps (den mislykkes ved Fugtighed og Nat- tefrost)	80	—	=	— = -
	50 Tdr. Kartofler à 4 Mk.	33	—	2	— = -
1838	avlede jeg i Indtægten No. 1 Raps for	120	—	=	— = -
	(Det bør her regnes til Indtægt, fordi Udgifterne ved Arealets Behandling ovenfor ere iberegne).				
1840.	1 Td. 2 Skpr. Hvede . .	7	—	=	— = -
	10 Læs Havre à 4 Rbd. . .	40	—	=	— = -
	15 Læs Hø à 3 Rbd. . .	45	—	=	— = -
<hr/>					
Naar jeg da sammenholder den hele Indtægt	821 Rbd. 5 Mk. = St.				
af 22½ Tdr. Land i 4 Aar med Total-Udgiften	482	—	3	—	11 -
<hr/>					
har hiin overstøget denne med en Netto-Indtægt af	339 Rbd. 1 Mk. 5 St.				
som, fordeelt paa hvert Aar, bliver	84	—	4	—	8 -
og paa hver Td. Sædeland, aarligt	3	—	4	—	9 -

Jeg mener altsaa efter det Dystillede at komme til følgende Resultat: 1) At min Kjør=Lod, efter at Dyrknings=Omkostningerne ere mig godtgjorte ved Udbyttet, desuden har forrentet en Sum af 2118 Rbd. 4 Mk. 8 β , endog i Brak=Larene. 2) At, naar jeg, hvad jeg jo egentlig ogsaa bør, kun beregner Renten af de første Forbedrings=Omkostninger (ved Engen 22 Rbd. 4 Mk., ved det Dpdyrkede 283 Rbd. 1 Mk. 3 β) til aarlig Udgift med 12 Rbd. 1 Mk. 8 β , maa Loden, under Forudsætning af aarlige Afgrøder som i 1839 og 40 og med Fradrag af sædvanlige Drifts=Udgifter, hvert Aar give en Netto=Indtægt af 158 Rbd. 1 Mk. 4 β , og altsaa forrente en Sum af 3955 Rbd. 1 Mk. 4 β . 3) At den derimod ved at henligge i raa Tilstand, enten bortleiet for den ovenomtalte Forpagtnings=Udgift: 2½ Td. Byg og 3 Traver Tag (af Værdi: 11 Rbd. 3 Mk.) kun vilde forrente 287 Rbd. 3 Mk.; eller som Græsning for 11—12 Kreature efter Græsningens locale Værdi neppe være mere, end 200 Rbd. værd; thi vilde man endog indvende mig: "at Græsningen, især i saadanne Aar, som de nærværende for Kreatur=Handelen saa fordeelagtige, er langt mere værd, end 3—4 Mk. pr. Hoved, for den Eier, der besætter Græsningen med egne Kreature," jeg vilde dog dertil gjøre den uimodsigelige Mod= Bemærkning, at Hyrdens Kost og Løn ved en saa indskrænket Lod, som min og de utallige af samme Størrelse, vil opsluge den uvisse Gevinst paa Kreaturene. Paa de større Lodder, der have større Krea-

tur-Hold, uden at Hyrde-Udgifterne behøve at forøges, er Fordelen af Græsningen større og sikkrere; dog er den, som afhængig af Conjunctioner, altid usikker; og hvad kan erstatte Savnet af det Foder, der ikke produceres, og Tabet af den Gjødning, der paa disse Jorder enten fortæres af Insecter eller henveires om Sommeren og bortskylles i de regnfuldere Aarstider, mangengang paa fremmed Eiendom, men som oftest til Unytte i Sumpe eller Havet. 4) Endelig fremlyser det af ovenstaaende Beregning over Udgiften ved Eng-Forbedringen, at, naar man ansætter

den aarlige Rente af den paa Engen anvendte

Sum 22 Rbd. 4 Mk. = ƒ. med = Rbd. 5 Mk. 7 ƒ.

Vedligeholdelsen af Grofter, Stig-

borde til 2 — = — 9 -

38 Gang-Dage ved Dverrisling,

Højbjergning, à 1 Mk. 8 ƒ. til 9 — 3 — = -

5 Spænd-Dage (Engen er $\frac{1}{4}$ Mil

borte) ved Hø-Rjørsel à 3 Mk. 2 — 3 — = -

ialt 15 Rbd.

og fradrager disse de 45 Rbd., som 15 Læs Hø à 3 Rbd. kunne anslaaes til, da give $9\frac{1}{2}$ Td. Land Engbund i Netto-Indtægt 30 Rbd.; eller pr. Td. Land 2: 10,000 □ Allen . . 3 Rbd. 1 Mk. = ƒ.

Følgelig feiler jeg neppe stort ved at mene:

1) at 1 Td. Sædeland, 2: 10,000 □ Allen, henliggende i raa Tilstand, giver Renten

af 6 Rbd. 1 Mk. 8 ƒ.

- 2) som udlagt til Engbund og
 overrislet, af 79 Rbd. = Mt. = St.
 og 3) som opdyrket og veldrevet
 Agermark, af 175 — 3 — 2 -

Vilde man gjøre mig den Indvending: "at to Aars Gjoder har jeg taget fra min Mark og bragt ned i mit Kjær," da vil jeg dertil svare: jeg har endnu 2 Korn-, og 2, maastee 3 Aars Hø-Afgrøder tilbage af Rotationen; og, naar alle 6 Aars Afgrøder ville ligne 1840 Aars, der gav mig 45 Læs Fodring, modtager min Præstegaard, foruden Kaps-Halmen af 6—7 Tdr. Land og Kartoffel-Afgrøden, igjen 270 Læs Fodring til Bederlag for 648 smaae Bønderlæs Gjødning, der med almindelige Herregaards-Bogne meget godt lade sig reducere til det Halve. Jeg tvivler meget paa, at min Agermark vilde bedre have tilbagegivet hiin Gjødning-Masse. Den vandt desuden den Fordeel, at jeg, medens jeg drev Kjøret, kunde give den en Hvile, hvortil den høilig trængte. At min Præstegaard overhovedet, min Opbrækning og Kaps-Avl uagtet, har tiltaget i Gjødningskraft, kan jeg bevise med mine aarlige (detaillerede) Optegnelser, efter hvilke jeg:

1835	saæde 32 Td. Korn og avlede 74½ Læs Korn og Hø.			
1836	efter lignende Udsæd	114	—	—
1837	109½	—	—
1838	131½	—	—
1839	138½	—	—
1840	140	—	—

foruden en 100 Edr. Kartofler og Kapskalm af en 4 Edr. Land aarlig; altsaa 1840 henved det Dobbelte imod 1835, da jeg tiltraadte mit Embede.

3. Om Agerkorpens Forbrænding.

Denne har jeg hørt prise af praktist og theoretist kyndige Landmænd som et folgeværdigt Exempel. Min Erfaring modsiger denne Anstuelse, for hvilken jeg heller ikke synes, at Theorien giver mig tilstrækkelige Grunde. Jeg har paa 2 forskjellige Steder i mit Kjøer sammenført et Par Dyrger Tuer, tørret og opbrændt dem. Men skjøndt disse Steder bleve behandlede og gjødsede, som den øvrige Deel af det indtagne Stykke, og en betydelig Deel Afse jevnt udspreddes paa dem, har jeg dog ikke sporet den ringeste Virkning deraf, enten paa Kapsen, Rugen eller Bygget. Man skulde paa disse Steder have ventet Leiesæd; men Sæden stod i hine 3 Kjørve overalt eens. Fra det theoretiske Standpunkt seer jeg heller ikke videre Nytte af denne Fremgangsmaade, end at Overfladen hastigere bliver beqvem til at modtage Sæden, dens Suurhed formindskes og skadelige Insekter derved tilintetgjøres. Men alt dette opnaaer man jo ligesaa sikkert ved fuldstændig Brakning og Udluftning og tilbørlig Udgrøftning; hvormange Gjødnings-Dele fortæres ikke af Jlden og bortdunster med Røgen? Enhver fornuftig Landmand tager sig dog vel iagt for at prøve dette Bove-Stykke paa sin dyrkede Ager-Mark, hvor jo de samme tiltraadelige Aarsager kunne være

forhaanden. Jeg vilde i det mindste meget betænke mig paa at bruge denne Forholds-Regel paa andre Steder, end hvor stærke Rødder, f. Ex. Algertorn, og et Bæv af Ukruds-Planter, f. Ex. Pile-Urter, enten vilde hindre Brakningen eller Sædens heldige Fremvært.

4. Om Sæd i den første Fure.

Med Held har jeg seet en driftig Nabo, paa den første Fure af et opbrækket Eng-Stykke at paa-fjøre Sand, Muld af gl. Diger o. s. v. og deri saae Hør og Havre, som derved have naaet en ualmindelig Vært og Tykkelse. Denne Paaførsel er vistnok fornøden, naar man vil besaae den første Fure af stærk Grønsvær, der ikke altid kan pløies saa dybt, at Harven kan løs-rive Muld nok i tilbørlig Mængde for den fremspi-rende Sæd. Omvendt har jeg selv forsøgt det Sam-me med Held, ved at fjøre opgravet Mor paa Grøn-lands-Furen til Havre.

Af samme Grund forklarer jeg den fortrinlige Raps-Sæd, jeg saae paa en anden driftig Naboes reopløiede Eng. Den Raps, han havde saæt i den-ne velgjødte og saaledes behandlede første Fure, havde et kraftigere Udseende henimod Blomstrings-Tiden, end den, hvortil han omhyggelig havde brækket, merglet og gjødet Jordsmonnet.

5. Om tørveagtig Jord

har jeg hørt flere kyndige Landmænd her i Egnen

af Erfaring at forsikre, at for megen Bræfning er den skadelig. Ved for megen Pløining, paaastode de, blev den for løs, og lønede Arbeidet med ringe Udbytte. I denne Henseende kan jeg intet Vidnesbyrd afgive; thi jeg er ikke i Besiddelse af dette Slags Jorder. Men Theorien synes jo at give deres Erfaring Medhold; denne kan jo især være rimelig i meget tørre Foraar og navnlig under vedvarende St. Hansdags-Tørfe.

6. Blandgjødning.

Der er neppe noget Foretagende i Landbruget, om hvis Hensigtsmæssighed de større Eodseiere ere mere uenige med de mindre, end den heri Egnen, især hos Bønderne, meget brugelige Stik, at blande, (ifflø de forskjellige Gjødnings-Arter indbyrdes; thi deri ere de alle enige) men ethvert Slags Gjødning, enten med Mergel (især det her saakaldte Hvidleer, Kalkmergel) eller med Muld af forraadnede Digtørv, Tuer, Hedetørv o. s. v., eller med opgravet og udluftet Mor, og endelig i Mangel af Andet, med Sand og Tørvesmul. De større Landbrugere, især de af den gamle Tid, der kjende Fortrinligheden af Fedeqvægets kraftige Gjødning, betragte dette Foretagende som et unyttigt og kun Tid spildende Arbeide. Bonden derimod anvender derpaa den største Omhyggelighed og benytter til dette Arbeide hvert Dieblif, hans vigtigste Avls-Arbeider levne ham. Han forsvarer sin Møgblending med ikke saa urimelige Grunde. "Derved" — siger han —

”kan han gjøde et større Areal”, og, naar han bruger den af ham desværre meget yndede *Ulsæds-Drift*, kan han oftere, endog aarligt, komme med sin *Møgvogn* paa det samme Stykke. Og er hans *Ugermark* — hvad de jydskke *Egne* jevnligt ere — af let og sandig *Beskaffenhed*, vilde en altfor ny og stærk, ublandet *Gjødning* være for hidsig, og, som han udtrykker sig: ”brænde *Sæden* paa skarpe *Jorder*.” Ogsaa jeg har af *Princip* fulgt samme *Skik* ved mit *Ugerbrug*, og jeg har derved troet at see endnu flere *Fordele*. Man faaer unegtelig *Gjødnings-Kraften* i hurtigere *Anvendelse*, naar man saaledes kan bruge den allerede om *Foraaret*, end hvis den ublandet bør henligge til *Efteraaret* for at tabe sin *Hidsighed*, og maaskee nok saa ligelig fordeelt under *Spredningen*. *Megen Gjødningssaft* og *Uddunstning* af *Møget* amalgamerer sig med de i *Gjødningen* blandede *Muld-Dele*; og stedse vinde man dog derved en sikker *Jordforbedring*. — ”Men med dobbelt *Uleilighed*” — kunde man maaskee indvende mig; thi det samme vinde de, som paa fjøre baade *Møget* og de forbedrende *Jord-Arter* hver for sig. Herimod gjør jeg imidlertid den rimelige *Paastand*, at en lignende gavnlig *Chemisk Proces* maa foregaae med *Møgblendingen*, som med *Kvæg-Foderet* i *gjæret Tilstand*. Man er dog f. Ex. stedse villig til at foretrække gruttet *Korn* med denne *Behandling* for løst *Korn* i *raa Tilstand* til *Kreatur-Fedning*.

Men ved dette, som ved ethvert *Foretagende* i *Landbruget*, maa naturligviis bruges *Overlæg*. Naar

Broust- og Attrup=Boerne i mange Aar have kjort betydelige Lag Hvidleer i deres Møddinger, have de jo derved merglet deres Marker. Men ville de blive ligesaa mange Aar ved med samme Jord=Art, maae de vente, hvad nu ofte skeer i tørre Aaringer, at Kalken vil hidse deres Jorder. Naar jeg har seet adskillige driftige Gaardmænd i Torslev — desværre de ere kun faa; — at affkjære Tuerne af deres Kjør og at bruge dem til Blanding paa deres Mark=Gjødning, finder jeg dette meget rigtigt og gavnligt. Men et unyttigt Arbeide kalder jeg med Rette den Kjørsel, naar en Bonde affkræller Grønsværen af sin Mark, eller graver Sandet op af Sand=Gravene, henter begge Dele langveis hjem til sit Mødding=Sted, for ad en ligesaa lang Vej atter at tilbageføre dem til sin sandige Mark. Han bruger da ikke den Eftertanke, som aldrig bedre, end i Landbruget, lønner sig selv. Paa selve det Stykke, som skal gjødes, eller i det mindste i Nærheden deraf, bør Blandings=Møddingen ligge. Jeg foretrækker derfor, hvor Materialierne dertil ere i Nærheden, hellere at udføre Gjødningen til disse, end at hjemføre dem til Gaardens Mødding, og undgaaer derved den halve Kjørsel, og baade Paa- og Afkæsnings. Sædvanlig har jeg brugt forskjellige Lag af Mergel, forraadnede Digtør og Tuer, og udluftet Mor=Jord til dette Diemed. Den Skik jeg har seet i Nærheden af Fogstør og flere søndensfjords Egne, at udføre Gjødningen om Efteraaret, at sætte den i Rader og Roder og tildække disse med Jord

af selve Ageren, har man begyndt paa i Herredets vestlige Dele. Nagtet dette ogsaa er en Art Blandgjødning, synes jeg ikke, det kan være tilraadeligt. Man maa dog derved enten vente Leiesæd eller i det mindste kjendelig Forskjel paa Rode-Stederne. Blandingen kunde nemmere ske ved Redpløining, dersom man, for at bevare Gjødnings-Kraften, hellere foretrak denne for Spredningen paa Marken før Vinteren. Men maastee hine Egnes Agerbrugere have Erfaringen for sig; og for dens Vidnesbyrd maa jo Theorien med sine Slutninger vige Pladsen.

7. Hegn

er her i Jylland i Almindelighed ikke meget agtet; og dog trænger ingen Provinds mere dertil, end netop denne, hvis nordlige og vestlige Dele ere saa meget udsatte for Vesterhavets Storme. Indhegningens, især det levende Hegns, store Gavnlighed til at bringe Ræ for den vorende Sæd erkjender man kun forsaavidt Haven, men ikke hvad Marken angaaer. Og som et Bærn for Mark-Freden agtes Gjærderne ikke stort. De større Landmænd forlade sig meest paa det moralske Hegn og deres egne Bogtere, naar de ere hinandens Naboer, og paa den Ret, Loven hjemler dem mod de Uordentlige. De mene overhovedet, at for megen Jord gaaer tilspilde under Hegnene, eller ødelægges paa begge Sider af disse, naar Græstørvn afgraves. Og Bonden, som i Almindelighed mere ved den juridiske Tvang, end ved den moralske Mark-Fred, holdes

inden sin Rods Grændser, nedbryder helst sine gamle Hegn, for at kjøre dem i Møddingen; men glemmer at opføre nye der, hvor han har jævnet de gamle med Jorden. Levende Hegn vilde i denne Egn, der i lige Linie kun er Besterhavet $1\frac{1}{2}$ Mill fraliggende, bidrage meget til at bryde de i August, kort før Sædens Modenhed, saa hyppige og fordærvelige Nordvest-Storme. I Ly bag dem vilde Sæden og Halmen naae en tidligere og fuldstændigere Modenhed; hiin blive mere tyndskallet og denne ligesaa nærende for Kreaturet, som den unegteligt er nu i de sydlige Egne af Fædrelandet. Men de unge Plantninger ere meget vanskelige at faae til at groe de i første Aaringer; og kun paa Kjær-Jorder lykkes Stille-Plantningen sikkest. Paa Marken maa man sædvanligt lade sig noie med Jord-Bolde af Hedetov og en Pile-Plantning indenfor paa den sydlige eller østlige Side. Et Fortrin have imidlertid disse skaldede og skovløse Egne at troste sig ved: Binden kan bedre gennemstryge det afmeiede Korn. Men en kraftig Opmuntring til ret mange Hegns Opførelse i Jylland, anseer jeg for en Gjenstand, der vilde være særdeles værdig for deres Opmærksomhed, der arbeide med Opførelse paa Algerbrugets Fremme i Fædrelandet.

8. En meget hensigtsmæssig **Behandling**
af de saakaldte **Gepurrer,**

som jeg har været Vidne til hos en driftig Beboer i Torslev By, falder mig i Tanke, ved at omtale den

for Jylland saa særdeles gavnlige Træ-Plantning. Paa mange Steder i denne Proviinds finde vi endnu Spor af fordums ødelagte Skove i de Krat-Stykker af Ege- og Bøge-Purrer, som aldrig blive andet end usle Kryb-Træer, saalænge deres Toppe med Begjerlighed afædes af det derimellem løsgaaende Kvæg. Hiin dygtige Gaardmand indhegnede for henved en Snees Aar siden et saadant lille Krat under en Bakke, bagved sin Gaard. Enhver af Purrerne rensede han for de vilde Skud med Kniven; han bortryddede Snylte-Planter og alle overflødige Stammer omkring dem, han vilde frede. Men nu staaer der en smuk lille Plantage af 4—5 Aars høie, ranke unge Træer, som et Bidne om Mandens utrættelige og med Tænkfomhed forbundne Flid; og den tilraaber alle estertænkfomme Bonde-Mænd, der ere i Besiddelse af lignende Smaa-Krat paa deres Lodder: "Gaaer hen og gjør ligesaa!"

9. Veirliget.

Et sparsomt Udbytte af Fødd, Halmens Korthed og ringe Nære-Egne, den tykke Skal og et lidet Meel-Quantum i Kjøernen: Alt dette viser, hvilken skadelig Indflydelse det barske Klima har paa Plante-Livet i disse nordlige og vestlige Egne af Landet. Stormens Boldfomhed standses ikke her af nogen Skov, noget levende Hegn og sjældent af et enkelt Have-Dige og nogen enkelt staaende Bygning. — Havets Nærhed forraader sig ved de kolde Taager, der hyppigt stige

op deraf, endog paa de klareste Sommer-Dage, under Navn af Hav-Guser eller Hav-Suger. De trække sædvanligt fra Vest til Øst, og ere ligesaa ubehagelige for Mennesker og Creature, som skadelige for Sæden. — I de meget kolde Sommer-Nætter, som sædvanligt følge paa de blideste Dage, viser Mængden af de opstigende Dampe, hvor mange Jorder der endnu henligge i raa Tilstand; og naar man, hvad mærkeligt er, i saadanne Nætter reiser gjennem et saadant Landskab og ingen Taage bliver vaer paa de længe dyrkede Marker, medens den hviler tæt over Engene og Kjær-Strækningerne, da slutter man neppe urigtigt, at en fremtidig større Cultur for en Deel vil formindste Klimatets Raahed.

Skjøndt Jyderne taalmodigt hærde sig imod Beirligets Umildhed, især i Hyrde-Alderen og Fisser-Standen, gjøre de dog meget lidet for at formindste samme. De gjøre endnu mindre for at sikke deres Korn mod Bindenes ødelæggende Magt, og dog mærker man saa ofte af deres Ytringer, hvormegret de erkjende Beirligets skadelige Indflydelse paa deres Agerbrug. Det er ingenlunde af Forlegenhed at den snaksomme Jyde sædvanligt aabner en Samtale ved at begynde om Beirliget; det er ikke unaturligt, at han ønsker sine kolde og halv-raae Jorder, Sæden, han har saaet, og det græssende Kvæg, der saameget ligger ham paa Hjerte, ret milde og rolige Somre. Blot een Dags kold Regn ytrer sin Indflydelse paa Mælke-Spanden. Hvad enten han derfor er Herre eller Tjener, det for-

ste han gjør, naar han om Aftenen ender sin Dags Gjerning eller han om Morgenens vil begive sig til den, er at see op efter Himmelens Skikkelse, Skyernes Udseende og Bindenes Retning, for, om muligt, at forudsee den kommende Dags Veirlig og bestemme Dagens Arbeide.

Iyderne ere derfor maaskee de meest kyndige paa Veirligets Forudsigelse blandt deres Landsmænd; ligesaa vist som disse skjelne mellem Vensire og Hoire, kunne de, som bekjendt, orientere sig paa fremmede Steder. De behøve i Nattens Mørke intet Compas, kun den ledende Stjerne-Himmel, for at vide, om de reise i Sonder eller Nor, "eller om Binden kommer fra Øster eller æ Væisten."

Deres Lands Beliggenhed, deres Hyrdes og Fisker-Liv tvinger dem jo ogsaa til at vende Blik og Tanke hen paa det ustadige Veirligs Forandringer.

De have vore sædvanlige, men ogsaa for dem særegne Julemærker, efter hvilke de troe at kunne forudsee og forudsige den kommende Dags eller Aars-tids Veirlig. Paa en skyfri Aftenrøde og lette og stiggende Morgen-Taager, følger — mene de — om Sommeren sædvanligt en varm Dag; medens "Morgenrød" mangen Gang bebuder "Aften-Blod." Og om Vinteren betyder hiin en klar Frost-Dag, og Rimen, at "Staden" (Løveiret) snart vil komme og afvaske Jordens hvide Morgen-Kjole. Naar om Vinteren Soden drypper ned af Skorstenen, eller naar tykke, mørkeblaae Skyer hænge i Nord-Vest over Havet, er

dette et sikkert Tegn til forestaaende Tøveir, eller Sneefog. Blæsten høre de forud i stille Veir i det urolige Vester-Havs dumpe Brusen (jeg har hørt dette i stille Aftener paa Gjøl, 3: i 23 Miils Afstand); eller de see dens Forbud paa Himlen i de enkelte afbrudte flammende Smaa-Skyer, eller i Bindernes Storm-Pletter. Ogfaa paa Himlens Fugle give de Agt. Naar Svalerne flyve lavt, forat opfange Myg-Sværmene, som slaaes ned mod Jorden af de fine Vand-Dunster, der i Almindelighed gaae forud for Regnen, er denne naturligviis ivente; man troer, den bliver ledsaget af Uveir, naar et Reise-Selskab af Maager, hver med en Sild i Næbet, kommer fra Havet og flyver til Fjorden; men Veiret vil blive roligt og stadigt, naar de atter flyve fra Fjorden til Havet, og det skeer hvert Dieblif, at en Flok, paa 6—7 Stykker tager samme Retning. Sætte disse Strand-Fugle sig oppe paa Marken i nogen Mængde, lade Høgene sig ofte tilsyne, da er et Uveir rimeligt og snart forhaanden. Baade naar Kampstene inde i Bærelser af sig selv blive fugtige, og naar Regn-Ormene skyde op, uden at Taage har forud befugtet Jordens Overflade, bebude disse Tegn en forestaaende Regn. Et usædvanligt og vedholdende Lav-Bande i Fjorden forudsiger Tørke; men stiger denne, vil Tørken ophøre. I tørre Somre er Hanherredernes Strimmel at beklage; thi man paastaar her ingenlunde uden Grund, at Bæsterhavet og Rømmfjorden ere enige om, at trække Torden-Bygerne til sig. I Tørke har jeg mangen Gang seet "de gyldne Byger" trække enten Vesten eller Østen

om denne Egn, naar man, efter deres Opstigning paa Himlen og deres rimelige Retning at domme, maatte have troet, de vilde her have nedladt en velgjørende Regn. Regn-Hjørnet er her — som overalt i Fædrelandet — Syd-Vest; Sneefoget kommer sædvanligt fra Nord-Vst; de heftigste Storme fra Nord-Vest og hiin vedholdende Tørke, der saameget "tager" paa Kornets Modenhed, fra Syd-Vst. Fredags-Beir bebuder Søndags-Beir, og "Søndags-Beir til Messe er Ugens Beir tilvisse"; og efter den almindelige Mening er "Eoverdagen aldrig saa vred, at jo Solen sig dog lader see." Blæsten varer sædvanligt tre Dage ved, og begynder næste Dag, naar den lægger sig mod Aften. Fra Nord og Syd stormer det aldrig. Som Beiret er paa de saakaldte Tamper-Dage (Fjerdingaars-Dage) faa vil det blive længe ved. For Aarets Frugtbarhed er Dags-Væde langt fra noget godt Tegn; den vil faae Fattig-Mand tidt til at græde; men en kold Mai giver en varm Lade.

Vinteren er nær, naar Svane-Sangen lader sig høre ude paa Liimffordens Holme; den vil blive streng naar de hvide Sneefugle samle sig tidligt i Flokke paa Marken, og naar Nord-Lysene tidligt og stærkt funkler om Efteraaret paa den nordlige Himmel-Egn. Foraaaret stunder til, naar Graa-Gjæsene (iaar den 12te Marts) komme til de jydste Enge, for at opplukke de af Tællen (Frosten) ikke længere stivnede Græs-Rodder, hvoraf de nære sig; og naar Biben, Stæren og Prof-Fuglene indfinde sig. Det rykker nærmere, naar Stor-

ken opslaaer sin Sommer-Bolig paa vore Huse (Sædvanligt kommer Hannen den 1ste, Hunnen den 8de April, og de forlade os atter lidt for eller efter den 26de August). Men naar vi see den første Svale, hilse vi med Glæde den første Sommer-Dag. Det er ikke godt, at Lærken for tidligt yttre sin Glæde over en kommende Baar, "saamange Dage den synger for Kyrmes (Kyndelmisse), saamange Uger skal den tie derefter." (Fortsattes.)

Karup Præstegaard den 8de Mai 1841.

J. G. B. Dreyer.

Nogle af det engelske Landbrugs meest fremtrædende Egenheder.

Nærværende Opsats er taget af "Dvartalskrift för Landtbruk och Husdiurs-Skötsel, udgifven af Alexis Noring"; No. 20; Lund, paa Gleerups Forlag, 1840. Meddelelsen tvivler ikke paa, at dette Tidsskrifts ærede Læsere jo vilde glæde sig ved det nye Bekjendtskab med en af Naborigets oeconomiske Forfattere. Dette af ham udgivne Dvartalskrift leverer gode og gediegne Ting; vel for en stor Deel Oversættelser, men godt valgte og svarende til deres Diemed. Om han selv end ikke var Forfatter til Mere deraf, end dette nærværende Stykke, vilde hans Navn derved dog stedsse være os agtvardigt og hjært.

Vi lære heraf, hvorledes de dybt tænkende og noie regnende engelske Landbrugere vedblive med stadige Skridt at gaae frem paa den af dem engang valgte Bane, og, idet de deri finde deres Lykke og Glæde, tillige afgive en fortsat Opfordring for baade os og andre Nationer, til at tilegne os deres Fremgangsmaade som et folgeværdigt Exempel, forsaavidt de forskjellige Localiteter tillade det.

Bed at indføre dette Stykke i Tidsskriftet, troer jeg ogsaa at kunne forebygge, at en Mening, som jeg har bemærket, at der i Anledning af, at Kammerraad Dalgas's Bedømmelse af Provst Krarups landoconomiske Skoleven var indført i dette Tidsskrift (ny Række 3die Bd. 1ste H.) har begyndt at finde Sted, ikke skal fæste Rod. At denne Bedømmelse af Dalgas blev optagen deri, tør vist ingenlunde ansees som et Beviis paa, at det Kongl. Landhuusholdnings-Selskab angaaende Landvæsenets vigtigste Punkter skulde have forandret sine Grundsætninger, hvilke Dalgas, som bekjendt, ikke hylde. Hensigten med at optage denne Kritik var nok meget mere at give rationelle danske Landmænd Anledning til yderligere at udtale deres Meninger om disse Landbrugets vigtigste Grene, Bærelbrug og Staldfodring; thi det er kun ved Deernes Udverling, at det Sande og Rigtige bliver klart, erkjendes og udføres.

Naar man gennemreiser et fremmedt Land, er man sædvanlig tilbøielig til at gjøre Sammenligninger imellem det Nye man seer, og det man har været

vant til at see hjemme. Seer man noget Bedre, opstaar det Dnske, at kunne føre dette Bedre med sig til Hjemmet. Saaledes er det idetmindste gaaet mig. Under de fleste Reiser, som jeg Tid efter anden har havt Veilighed til at foretage igjennem adskillige Egne af England, har dette Lands Agerbrug og Huusdyrsavl altid tildraget sig min største Dymærksomhed. Men Dnsket, at see disse Englands store Fremskridt og Forbedringer i alle mulige Grene af Landbruget ogsaa kjendte og indførte i Sverrig, er med hvert nyt Besøg i England blevet alt mere og mere levende hos mig. Tilgiv derfor, min Læser! om jeg nu atter dvæler noget ved forhen omtalte Omstændigheder i det engelske Agerbrug; et Emne, som dog aldrig ofte nok kan omhandles, for omsider at blive kjendt og udbredt ogsaa hos os.

Under sit Ophold i England er man altfor sangvinst i sine Forhaabninger; man tyffes, at alle disse Forbedringer letteligen kunde indføres hjemme, og man er saa tilbøielig til at tænke sig sit eget Land fra en bedre Side, medens man er borte fra det; men naar man kommer tilbage, fuld af Forbedrings- og Nyheds-Forslag, falder Modet snart og man føler sig smittet af den omgivende Forsigtighed, eller rettere sagt, Vigeysldighed og Kulde for alle Forandringer, selv dem, man indrommer at kunne lede til et bedre Forhold i Sagerne. Aarsagerne hertil ere vanskeliggere at bortfjerne, end man troer. De klimatiste Forskjelligheder ere altfor store, ligesom ogsaa Uligheden i

Folkenes Sæder, Haandtering og Lovgivning. Uden al Nytte turde det dog ikke være, at kjende dette mærkværdige Lands Sæder og Haandtering hvad Landbruget betræffer; Meget deraf, skjøndt ei Alt, fortjener at indføres ogsaa hos os.

Englands Klima er betydelig forskjelligt fra Sverrigs i Almindelighed, dog ikke saa meget fra Skaanes. Vestlige Vinde ere de meest herskende i England ligesom i Skaane. Den insulariske Beliggenhed gjør Vinteren der mindre kold og Sommeren mindre varm.

Hvad Jordsmønnen angaaer, er ogsaa det ganske ulige. Englands Jordsmøn er for største Delen sand- og kalkblandet Leer; en let og fed Muld paa et Underlag af Kalk eller Leer. Den sydlige Deel af England har en løs, let, lysfarvet Muld, hvilende paa et Kalkleie. Englands Bjerge ere af en anden Formation end vore. Bore bestaae af Granit; denne findes vist ogsaa i England, men egentligen i Skotland, som i Almindelighed ligner Sverrig mere. Bort Jordsmøn er meget steenblandet. Saadan Jord er sjelden i England. Prisen paa Jord er i England meget høi, og kan antages at være idetmindste 5 à 10 Gange saa høi som i Sverrig. Prisen paa Arbeide derimod er paa en vis Maade lavere i England, thi Arbeidsmanden der er mere øvet i sit vante Arbeide, udretter Mere, og gjør Arbeidet fuldkomnere end hos os.

Agerbruget i England har tiltrukket sig de Lærdes Opmærksomhed og er blevet Gjenstand for videnskabelige Undersøgelser. Videnskabsmænd have studeret det forskjel-

lige Jordsmøns Natur og Beskaffenhed. For mere end 10 Aar siden foretog den store Chemiker Sir Humphry Davy sig chemisk at undersøge Jordarter og Gjødningsmidler. Samme Opmærksomhed er fremdeles bleven viist dette Videnskabs-Fag; og de overordentlige Opdagelser og Fremstridt, som Chemien har gjort, ville upaatvivleliggen virke yderligere til Agerbrugets Fremme, og de bedste Resultater kunne forventes. Disse Undersøgelser foretages med samme Iver og Fremgang i Frankrig. Sid samme velgjørende Virkninger ogsaa hos os maatte erfares af denne Videnskabs Anvendelse for Agerbruget. I London er der en med Løn ansat Chemiker, til hvem Prover af Jordsmøn kunne indsendes fra hele England, for at blive analyserede.

Et af de væsentligste Bidrag til det engelske Agerbrugs Fremme er den noie Jagttagelse af Frugtfolgen. Den Grundregel er der ganske almindeligt antagen, at aldrig to Sædafgrøder tages umiddelbart efter hinanden, men at de bør afveksle med Bælgfrugter, Urter, Bønner, Biffer, Klover eller Rodfrugter. En Forpagter, som overtræder denne Regel, vil blive sin Forpagtning opsagt; ja nogle Godseiere have endog stipuleret i Forpagtningscontracterne, at hverken Korn eller Jordfrugter maa afhændes fra Eiendommene, men at kun levende Creature, Smør og Ost maa sælges derfra.

Forbedringerne i det engelske Agerbrug ere at udelede og regne fra Turnipsavlens Indførelse for en 60 til 80 Aar siden. For den Tid blev Ageren, naar den

ved gjentagne Sædafgrøder, den ene efter den anden, var aldeles udsuget, lagt i Græsleie, i Uvirkfomhed, det vil sige, den blev aldeles ikke dyrket, men overladt til sig selv for at samle Kræfter. Dette skete sædvanligt hvert fjerde Aar; saaledes var en fjerde Deel af den under Plov værende Mark altid uden nogen Afgrøde, og afgav Intet uden en fattig Græsgang. Turnips er nu kommen i den rene Braks Sted, og den Ager, som bærer Rodfrugter, siges nu at være i Brak. Hvad kan man lære heraf? En høstet Afgrøde gjør ikke Ageren frugtbarere, men udsuger den; og efter hvad Erfaring og Forsøg tydeligen lære, udsuges Ageren i Særdeleshed da, naar Frøet i en Afgrøde gaaer over til Modenhed. Turnipsen er en toaarig Vært; den saaer ikke sit Frø bragt til Modenhed, inden den fortæres. En anden Omstændighed ved Turnipsvæxten fortjener ogsaa at tages i Betragtning. Man er kommen til Erkjendelse af, at Værterne hente en stor Deel af deres Næring fra Luften; Værternes Blade ere deres Lunger. Turnipsens Blade have et stort Ydre for Luftens Paavirkning, og hente fra denne Meget til dens Liv og Næring. Ogsaa beskygge Turnipsens brede Blade en stor Deel af Markens Overflade, de bevare dens Fugtighed og hindre den paa en vis Maade i at udtørres af Sol og Luft.

Turnipsen fører endnu en anden Nytte med sig: den giver Kjød og Klæde. Jo flere Creature der holdes paa en Gaard, desto mere Kjød og Klæde har man. Disse Artikler staae naturligviis i Forhold til

det Antal af Slagteorer, Faar, Sviin og Fjederkræ, som underholdes. Hovedspørgsmaalet, som skal besvares, bliver derfor dette: hvilke Slags Afgrøder udsuge Jorden mindst under deres Dyrkning og afgive rigest Underholdning for det største Antal Creature?

En betydelig Deel af Marken bruges i England til Turnipsavlens; Turnipsmarker af flere hundrede Tønder Lands Indhold ere ikke sjeldne. Efterat denne Vært er bleven indført i Agerbruget, er Antallet af Dvæg og Faar blevet tre Gange høiere. Turnipsen udsuger, af de anførte Aarsager, ikke Jorden, medens den giver et rigeligt Foder for Creature af alle Slags. Hvor en Tønde Havre blev produceret, kunne nu ti Tønder Turnips avles. Den store Forskjel paa disse Afgrøder er især kjendelig i Møddingsstedet; her er Beviset for deres comparative Værd; her er Hemmeligheden af Turnipsavlens store Fordele lagt for Dagen, idet den giver Ageren en betydelig Deel Næringsmidler tilbage. Ved denne Frugtsølge faaer Landbrugeren Overflødighed af Foder for sine Creature og Sæd at sælge paa Torvet. Foder- og Rodværtavlen spiller en Hovedrolle i Rotationen.

Jordsmonnet i Grevskabet Norfolk er ingenlunde frugtbart, men snarere magert og sandigt. Her har den berømte Landbruger Mr. Coof paa Holkam (senere Lord Leicester) viist, hvorvidt Forbedringer i Agerbruget kunne drives. Hans sædvanlige Frugtsølge har været: Turnips, Byg, Klover og Hvede. Der regnes

i Middeltal 26 Busshels Hvede pr. Acre, (= 8 Tdr. 5 Skpr. paa en danst Tonde Land). Ingen hos os skulde kunne ane, at Hvede kunde vore paa saadant Jordsmon, og ei heller havde Nogen i England Anelse derom for et hundrede Aar siden. Kun ved den foregaaende Avling af Rodfrugter og Foderværter er dette nu blevet en Mulighed, en Virkelighed.

En stor Deel af Turnipsen anvendes paa den Maade, at man lader Faarene opæde den paa Algeren, hvor den er voret; først Bladene, siden Roden. Al Faarets Udfastning, baade den flydende og den faste, kommer derved Jorden til Gode; man besparer ei alene alt Arbeide med at optage, hjemføre og forvare Turnipsen, men selv det kostbare Arbeide med at udføre og sprede Gjødsken. Faarene fødes ude den hele Vinter. Der findes intet Faarehuus. Lammene fødes paa Sneen, og er Marken frossen, udkastes Turnips til Faarene paa Sneen og den frosne Mark. Jeg har seet mange tusinde Faar, som aldrig have været i Huus. Jeg forbausedes sandeligen derved, med Hensyn til det vaade og regnsfulde Klima; thi ofte græsser Faarene paa saadanne Steder, hvor de ikke have en tør Plads at ligge paa. En anden Fordeel har den lette Sandjord af, at Faarene opæde Turnipsen paa Marken, idet de træde den fastere. For at Faarene desto fuldkomnere skulle opæde Alt, tillades det dem ikke strax at gaae adspredte over et stort Fald, men de holdes paa passende Steder deraf, ved Hjælp af opsatte Net, der flyttes alt estersom Faa-

rene faae Rødder eller Blade fortærede. Undertiden bruger man at udfaste Turnips paa en eller anden upløiet Græsmark, som man agter at tage i Brug det følgende Aar, og er dette at ansee som en Maade at gjødske paa. Just derfor sætter man i England saadan Priis paa Turnipsavl, at mangen Landbruger, som har en mager Jord og et ringe Antal Acreature, og boer langt fra en Kjøbstad, først søger at faae en god Turnipsgrøde paa det nyopdyrkede Land, som han derpaa overlader for Intet til nogle Slagtere, der sende nogle hundrede Faar derhen, saafremt han ikke kan faae Betaling derfor af Andre, og Arbeidet med at optage den skulde koste ham for meget. I Skotland bruges ogsaa denne Maade; men tillige optages og forvares der en stor Deel af de avlede Turnips (egentlig saakaldte svenske Turnips eller svenske Kaaalrødder, som meget ligne de i Vestergothland avlede Rotabagger,) for om Vinteren at udfastes paa Marken til Foder for de talrige Faarehjørde. Paa en Eiendom Strathnaven, i Skotland, tilhørende Lord Stafford, paa samme Høide som Gothenborg, holdes 9 Faarehjørde, hver paa 1000 Faar; de passes af 11 gifte Hyrder og 8 ugifte Mænd, som desforuden tilsammen have 1250 dem tilhørende Faar, blandede med Cierens.*) Udbindtægten beregnes til

*) Slig Blanding af Hyrdens Faar med Cierens har forhen været almindelig i Tydskland, men er befunden at være meget skadelig, og derfor nu afføffet, især hvor man har indført de bedre Racer.

Doversatteren.

4 à 4½ *℥* pr. Faar; og desuden sælges aarligen 2000 Faar, som ere fedede. Fra Grevskabet Southerland, som har 58 Graders nordlig Brede, sælges 180,000 Stind, og dog findes der intet Faarehuus, men paa høie Steder nogle Plantninger, for at give de unge Faar Beskyttelse imod det haarde Sneeveir, som ofte forekommer der om Vinteren.

Storbritannien og Irland tæller over 60 Millioner Faar. Paa denne betydelige Faareavl beroer for største Delen det engelske Landbrug.

For nærværende Tid er der indført tvende nye Forbedringer, som især tildrage sig Landbrugeres og Godseieres Opmærksomhed, nemlig Jordens fuldkomne Udgrøftning og Agerens Dybpløining. Den fuldkomne Udgrøftning bestaaer egentlig i at anlægge bedækkede Grøfter med Teglsteens-Render. En stor Deel af Englands Jordsmonn hviler, som foran omtalt, paa et for Vandet uigjennemtrængeligt Lag af Leer eller Kalk. Den megen Regn, som der falder, er skadelig for den vorende Afgrøde. Sidegrøfter, eller Grøfter paa de ydre Sider af Kornfaldene, ere utilstrækkelige til at aflede alt Vandet af Overfladen. Nu lægges dækkede Render parallelt over hele Faldet, istedetfor Vandfurer. Disse Teglsteen ere af brændt Leer, en Fod lange, fire Tommer brede, ¾ Tommer tykke og omtrent 6 à 8 Tommer dybe, lignende en Halvcylinder. Ogsaa ligne de de Tagsteen, som man undertiden seer som Rygning paa gammelt Tegltag. Smalle Grøfter graves til 18 à 20 Tommers

Dybde, parallele med hverandre i omtrent 12 à 15 Alens Afstand. Grøften gøres paa Bunden saa jevn som muligt, den frumbøiede Teglsteen lægges som Hvælving derover, undertiden paa en flad Bundsteen, men ofte ogsaa uden nogen saadan; Stenene lægges nu langs hen saa nær hverandre som muligt, noget Halm lægges over dem, og den opgravede Jord føres igjen tilbage derpaa. Beføstningen af denne Grøftnings=Maade er ikke saa betydelig, som man skulde formode. Der ere nu store Teglbrænderier indrettede, hvor disse Teglsteen formes ved Maskinerier, som drives ved Damp. Fordelene deraf ere saa store, at Godseierne ofte paatage sig hele Beføstningen, naar Forpagteren forbinder sig til at forøge Forpagtnings=Afgiften med Renten af den gjorte Beføstning. Man kan antage, at Frugtbarheden forhøies med 20 Procent. Jeg har med egne Dine nyligen seet et talende Beviis for Sagens store Nytte. Der var en betydelig Forskiel at bemærke paa den ene Deel af en Hvedemark, der var udgrøftet paa denne Maade, og den anden Deel, som kun havde de sædvanlige Aflobsgrofter ved Udsiderne; paa den første var Hveden høist yppig, men paa den sidste temmelig liden og svag. Det er besynderligt, at Nytten af denne Udgrøftningsmaade er lige mærkelig, saavel naar Veiret er tørt, som naar det er vaadt. Det er en skadelig Egenskab ved Leerjorden, at den i tørt Veir sammentørres i haarde Klumper, som ere uigjennemtrængelige for Væxternes Rødder; naar saadan Jord bliver fuldkommen udgrøftet med disse dæk-

febe Rønder, smuldrer den og bliver porøs, idet Vandet hastig afledes deraf.

Den anden nymodens Forbedring er den nu brugelige Dybpløining, eller som den paa Engelsk kaldes "subsoil ploughing." Mr. Smith af Deans-ton i Skotland har først indført Dybpløien. Den ligner noget en skaansk Plov, men er af meget større Dimensioner. Med denne Plov, som trækkes af 6 stærke Heste, pløier man i Juren efter en sædvanlig Plov; den omroder Underlaget, men vender ikke Noget af dets raare Indhold op paa Overfladen. Disse Jurer i Jorden danne ligesom Rønder, hvorigennem Vandet af Overfladen kan trænge ned til de lagte bedækkede Rønder, og Agerjorden kan paa denne Maade holdes ligesaa jævnt fugtig, som Jorden i en Blomsterpotte, i hvilken man sædvanligen lægger smaa Ste-
ne paa Bunden, for at den overflødige Væde hastigt kan afløbe. At Underlaget saaledes smuldrer er nyttigt ogsaa for Rodfrugterne, thi deres Rodtraade kunne da gaae saa meget længere ned og hente Næring for Hovedroden; selv Kloverens dybtgaaende Rødder befinde sig vel derved.

I det sydlige England, i Særdeleshed i Wiltshire, er det meget Brug at vande Agrene. Paa en af Hertugen af Portlands Eiendomme, Sherwood Forest, i det nordlige England, er anlagt en mærkværdig Engvanding med stor Beføstning. Denne Eiendom bestod af et tørt, sandigt Jordsmon, bedækket med Lyng og Blaabærris, samt nogle faa Egetræer hist og her;

for 10 Mar siden betales kun 1 Shilling Sterling i Afgift for en Acre af disse Marker, som aldeles ikke producere Noget. I Nærheden deraf flod en Bæk, som gik igjennem en By og samlede Rendesteens-Bandet af samme i sig. Denne Bæk blev ved en Kanal ledet hen til disse Marker, og man lod den rulle hen over samme i Marts, Mai, Juli og October Maaneder ved Hjælp af anbragte Dæmninger. Ingen Gjødste blev anvendt paa dem, og nu ere de bragte til en saadan Frugtbarhed, at man i afvigte October Maaned bjergede den tredie Hoafgrøde deraf. Efter denne Høst skulde der sættes Faar derpaa, som skulle græsse der i Vinter. Mange saadanne Exempler kunde anføres.

Mere om denne vigtige Sag og et frappant Exempel paa britisk Virksomhed i samme Sag, læses i det følgende Stykke af samme Hefte, hvis Indhold er: "Historiske Optegnelser om Engvandinger". Jeg kan ikke negte mig den Fornøielse, deraf at uddrage følgende: "Brugen af Maskineri ved Vandingen kunde virkelig anvendes med megen Fordeel paa mange Steder, og det efter en langt større Maalestok, end man sædvanligen troer. Det er en bekjendt Sag, at af mange tusinde Tønder Land i England astappes det oversflodige Vand ved Hjælp af Dampmaskiner. Et Interessentskab er for nærværende Tid ifærd med at foreslaae, at en Vig af Havet i Lincolnshire inddæmnes og astappes ved Hjælp af denne gigantiske Kraft. Hvor sjældent alligevel, om nogetsteds, finder

man denne Kraft anvendt, selv i det dristige England, til Banding af tørre Marker, som just ere de, der meest egne sig til at gøres til Bandings- eller Overrislings-Eng. Marker, som ligge paa en Skraaning eller paa Siden af et Bjerg, ere de meest passende hertil; og findes ei anden Udvei til at skaffe dem tilstrækkeligt Vand, hvilket dog ikke sjældent lader sig gjøre, saa er den fornødne Mængde dog ikke større, end at den ved en Dampmaskines Kraft vilde kunne føres derop.

— — I Nærheden af Spalding findes tvende Dampmaskiner, den ene af 80, den anden af 60 Hestes Kraft, som i Aaret 1835 holdt "Deeping Fern" fuldkommen tørt, skjøndt de kun arbejdede i 96 Dage à 12 Timer, og de bragte over 14 Millioner Tønder Vand flere Fod i Høiden; 20,000 (danske) Tønder Land, som ellers vilde have været et Morads, bleve ved dem bragte i tør Tilstand. — — Der er Grund til at forvente vigtige Resultater af denne mekaniske Krafts Anvendelse, hvor der høves Udgang til Flodvand, som er tjenligt til Banding, og Brændematerialet ikke er for kostbart.

— — — Det fortjener at bemærkes, at det Vand, som anvendes til de berømte Engvandinger i det sydlige England, er maaskee det klareste af alt Flodvand; saa at man kan antage, at Hovedfordelene af Banding kunne faaes næsten af alt Slags Vand. Det bevise de gode Virkninger af det krystallklare, fra Kalkformationerne kommende Vand i det sydlige England, og de endnu mere frugtbargjørende Virkninger af det med organiske Stoffe overfyldte Vand, som anvendes i

Nærheden af Edinburg, saa at intet Vand er enten for reent eller for smudsig til med Gavn at kunne bruges til Engvanding.”)

Huusdyrsavlen staaer i England paa et saare høit Trin; og det er ikke underligt, da man skjænker den saa megen Opmærksomhed. Ei alene i alle Grevskaberne, men selv i mindre Distrikter holdes aarlige Landvæsenmøder, hvor Bæddeploininger anstilles, Heste til forskjellig Brug, særskilte Landstavers særegne, for gode erkjendte Racer af Hornqvæg, Faar og Sviin fremvises, for at erholde meget betydelige Præmier. Desuden holdes almindelige Landvæsenmøder, hvor flere Grevskaber, ja hele Verden kan concurrere om Prisen. For at give et Begreb om, hvor vidt omfattende disse ere, vil jeg kun omtale, at det af Dronning Victoria nyligen stiftede Royal English Agricultural Society havde i Aar sit andet Møde i Cambridge; at der 50 Plove paa een Gang førtes frem i Bæddekamp; at der før fremstillede Huusdyr blev uddeelt Præmier i et samlet Beløb af flere tusinde Pund Sterling; at det herlige Maaltid, hvor hvert Couvert betaltes med en Pund Sterling, som Selskabet gav i et af Academiets større Auditorier, bivaanedes af 2,650 Personer. Blandt de nærværende Gæster, som efter sluttet Maaltid holdt høist interessante Taler, vare Hertugerne af Richmond og Buckingham, Lorderne Spencer, Hardwicke, Northampton og Devonshire, Sir Robert Peel, den amerikanske Minister Mr. Stevenson, Professor Buckland med flere af

Englands meest udmærkede Mænd og største Talere. Ved Highland Society's Møde afvigte October i Aberdeen blev serveret et Maaltid for 1360 Personer i et Huus, som var opført i denne Anledning.

Naar Cieren af en Tyr, en Hingst, et Faar eller Sviin belønnes under saa høitidelige Omstændigheder, gjør det Effect; et saadant Dyr bliver navnkundigt, ei alene i hele Britannien, men man kan næsten sige i hele Verden, og man søger at faae af dets Afkom. En Tyrefalv af Korthornsracen, opfødt paa Hertugen af Buccleugh's Eiendom i Skotland, blev solgt paa Auctionen ved Aberdeen for 100 Guineer. Den 14de Juli dette Aar køb Hertugen af Richmond Mr. Webb 100 Guineer for et Bæderlam af South-Down-Racen, men Tilbudet blev ikke modtaget. Saadant kan ei andet end have den gavnligste Indflydelse paa Huusdyrslacernes Forbedring.

Hvorledes taale vore fattige Bestræbelser nogen Sammenligning med disse? Læseren maa selv svare.
(Meddeelt af E.)

Landøkonomiske Meddelelser fra Biborg Egnen.

I.

Til det Kongelige Landhuusholdningselskab i Kjøbenhavn.

Da jeg veed, at det Kongelige Landhuusholdningselskabs Hovedformaal er at see Fædrelandets agerdyrkende Stand oppvakt af den Slummer, hvori den, hvad Pluraliteten angaaer, i flere Egne er inddysset, og opmuntre den til i dens Haandtering at stræbe frem mod et høiere Maal, saa haaber jeg, at dette høie Selstfab undskylder min Dristighed, naar jeg tillader mig at tilstille det nedenstaaende Bemærkninger, der angaae den nærmest heromkring liggende Egn i Almindelighed, men Daugberg Pastorat i Særdeleshed.

1) For saa Aar siden ansaae Bonden her i Egnen Mergel for at være ei alene unyttig, men endog fordærvelig for hans Jorder. Nu derimod anstiller han hist og her meget nøiagtige Undersøgelser for at finde og afbenytte den til sine Jorders Forbedring. Paa enkelte Steder af Daugberg Marker er funden god Sandmergel, og paa Mønsted og Smollerup Sognes Marker hist og her Veermergel, som man ogsaa med Held har begyndt at anvende. For saa Aar siden betragtedes Kalken som en Gift for Muldjorder, da man antog, at den aldeles opløste dem i deres Bestanddele, saa en ubetydelig Blæst kunde føre den fineste og frugtbareste Muld bort af Ageren. Nu

anvendes den hist og her, ei alene i Daugberg Pastorat, men og i Omegnen, med Held ved Agerdyrknin- gen. Flere Prøver ere glorte med at sammenblande Torvesmul, Mosejord, Gronsvær, Kalk og dyrifte Ex- crementer, og man har paa denne Maade erholdt et Gødningmaterial, der har gjort fortrinlig Virkning.

2) Forhen troede Bonden her i Egnen, at man let kunde ploie sin Jord for vel og harve den for me- get, saa den blev for tør og mat til at frembringe Sæd. Følgen heraf var, at den blev bunden med Sener og andet Ukrud, og frembragte Sæd, der baade i Qvantitet og Qvalitet var langt under, hvad den kunde og burde have været. Nu er han kommen til den Overbeviisning, at denne fra hans Fædre nedarvede Mening var en Bilsfarelse, og at Jorden maa gjen- nemarbeides omhyggeligt, hvis dens Dyrkere ville haabe at see deres Anstrengelser kronede med Held. Han begynder derfor at lægge Bind paa

3) at skaffe sig hensigtsmæssige og arbejdsparende Nvlsredskaber. Især have hjulløse Plove her udbredt sig meget siden det høie Selskab, til hvem disse Linier nedskrives, forærede Gaardmand Christen Jepsesen heraf Daugberg en amerikansk Plov. Denne var den første Plov i sit Slags her i Egnen, og tjener som Model til at forfærdige andre efter.

Paa kort Tid har Smeden Jeppe Sorensen her i Daugberg forfærdiget 20 Jernplove, som yndes meget, da de ere lette for Trædyrene og bearbejde Jorden fortrinligt. Af disse Plove ere 12 afhændede

her i Nærheden, 5 kom til Salling og 3 over i Ringkjøbing Amt. Ogsaa Hypeplove seer Man nu jevnlig her i Egnen.

4) Den Bonde her, der for faa Aar siden lagde 6 à 8 Skp. Kartofler i sin Mark, lægger nu omtrent ligesaa mange Tdr., da han er kommen til den Overbeviisning, at han ved dem faaer sin Jord rensat, sin Dvægbesætning, Giødning, Avl, og altsaa ogsaa sin Velstand, forøget. Bælgfæd, saasom Kærter og Bitter, faae Man for faa Aar siden ikke her paa Markerne; men nu findes de, især de førstnævnte, skøndt i det Mindre, næsten paa hver Mand's Eod. Ogsaa Klovveravlens begynder at udbrede sig.

Hvis det er lykkedes mig ved ovenstaaende Bemærkninger at overtyde det Kongelige Landhuusholdningselskab om, at Agerdyrkningen her i Egnen synes at stride fremad til det Bedre, er min Hensigt dermed opnaaet.

Daugberg Skole under Sjænds Herred,
Biborg Amt, d. 6te April 1841.

Underdanigst
J. Pedersen.

2.

Til det Kongelige Landhuusholdningselskab i Kjøbenhavn.

Gaardmand Christen Jeppesen her af Daugberg har overdraget mig at tilstille det Kongelige Landhuusholdningselskab nedenstaaende Linier, der nærmest angaae de Prover, han, efter dette høie Selstabs Op-

fordring, har foretaget med Anvendelsen af Meeskalk ved hans Agerdyrking, og Resultaterne af samme.

a) Et Stykke Jord, hvori han i Aaret 1839 saaede Havre og Klover, gav efter en Overkalkning et rigeligere Udbytte af Havre, og i Aaret 1840 en frodigere Kloverafgrøde, end et andet Stykke, der var af lige Størrelse og Bestaffenhed, afgav uden Overkalkning.

b) I Nærheden af hans Gaard ligger et Stykke Mosejord, hvis Overflade for saa Aar siden bestod af Tuer og vældagtige Sumpe, som han gennemgrof, tede, udjævne og paaførte en Deel leret Sand. Her har han nu fortrinlig Agerjord. I $\frac{1}{2}$ Td. Land heraf saaede han sidste Foraar Havre, anvendte 6 Tdr. Kalk, som han nedharvede med Havren, saaede ovenpaa Kloverfrø, som han skjulte ved en Overharvning, og vandt herved en Havreaafgrøde, hvis Mage jeg aldrig har seet her i Egnen, uagtet jeg har opholdt mig her i 16 Aar. Kloveren tegnede i sidste Høst og Efteraar til at blive fortrinlig; men hvorledes Udbyttet af den vil blive, vil jo først vise sig i den tilstundende Sommer.

c) Rugen paa den Jord, der i Foraaret 1839 overkalkedes til Byg, var kjendelig frodigere i sidste Sommer, end paa Jord, som savnede denne Overkalkning, men iøvrigt var af samme Bestaffenhed, og havde faaet samme Behandling.

d) Til $\frac{1}{2}$ Td. Land sandmuldet Jord, der af Grønorden var opløst om Efteraaret, gjødet og

ompløiet om Foraaret, anvendte han sidste Foraar 4 Tdr. Meelkalk, og avlede derefter $\frac{1}{4}$ mere Byg, end paa Jord af samme Beskaffenhed uden Overkalkning.

Saa vel paa Christen Jeppesens, som paa mine egne Begne tillader jeg mig altsaa at erklære, at Erfaring har viist, at Kalk ogsaa her i Egnen med Fordeel kan anvendes ved Agerdyrkningen, naar den bruges paa en fornuftig Maade.

I $\frac{1}{2}$ Td. Land Hedejord, der er godt gjennemarbeidet, vil benævnte Christen Jeppesen i dette Foraar lægge Kartofler med sædvanlig Gjødning, og, efter at Kartoflerne ere lagte, nedharve over dem omtrent 5 Tdr. Meelkalk, og ligeledes vil han nedharve 5 Tdr. Meelkalk paa $\frac{1}{2}$ Td. Bygsædeland.

Endnu bliver at tilføie, at han i Efteraaret 1839 saaede Rug i noget over en Td. Land, der havde faaet heel Brak og tilstrækkelig Gjødning. Efter denne Behandling avlede han $\frac{1}{3}$ mere Rug, end paa et lignende Stykke, der var behandlet efter den her i Egnen almindelige Methode.

Ein Gaards Jorder har han, som i en foregaaende Indberetning er bemærket, inddeelt i 9 Skifter, og de have hidtil for største Delen været dyrkede saaledes: 1ste Aar Byg, hvortil har været gjødet, 2det og 3die Aar Rug, derefter 1 Aar Havre i de mindre gode, og 2 Aar i de bedre Jorder, i sidstnævnte tillige Klover. Dette Sædskifte arbejder han nu paa at forandre derhen, at 1ste Aar brakkes og gjødes til Rug, 2det Aar Byg, 3die Aar Kartofler og Bælgfrugter,

4de Aar Rug og 5te Aar Havre og Klover eller andet Græsfrø i Henhold til Jordens Bessaffenhed. At den sidstnævnte Sædsølge er den fordeeligste her i Egnen, anseer jeg for at være uden for al Tvivl.

Daugberg-Skole under Fiends Herred,
Viborg Amt, d. 6te April 1841.

Underdanigst
J. Pedersen.

Udskillige Forsøg med Kartofler.

Det er bekjendt for det landøkonomiske Publikum, som læser disse Tidender, at jeg i Sommeren 1833 anstillede nsiagtige Forsøg med Kartofler, som Vinteren forud vare udvorede paa andre Kartofler *), da jeg alt tidligere havde overbeviist mig om: 1) at saadanne kunde vore, og 2) at de gave et ualmindeligt rigt Udbytte. Det i 1833 anstillede Forsøg viste, at 12 Sitr., som lagdes af Dvæg-Kartofler, veiede 10 Lod og gave et Udbytte af 61 \mathcal{W} , altsaa 195½ Fold; og at 12 Sitr. af mine gamle hollandske veiede 5 Lod og gave et Udbytte af 36 \mathcal{W} , altsaa 230½ Fold. Men det er ingenlunde Foldenes Mængde efter Udsæden, som giver Algerbyreren den rigeste Vøn og det bedste Udbytte; — thi ellers maatte Radsaaeningen og Sædens Hpyning langt være at foretrække fremfor de almindelige Saaes og Behandlings-Maader — men for Praktiseren er det

*) See Tidsskrift for Landøkonomi, 4de B. (1836), S. 249, o. fg.

Hovedmaalet at udbringe den høieste rene Indtægt af Jordsmonnet, alle Omkostninger fradragne. 1833 vare saaledes lagte 12 Stk. større Kartofler omtrent af Størrelse som smaae Balsodder, vog 10 Pood, paa 12 □ Alen, og efter disse avledes 61 \mathcal{R} , men kun 195 $\frac{1}{2}$ Fuld.

Paa et lignende Jordsmon, 12 □ Alen, lagdes 12 Stkr. mindre Kartofler, vog 5 Pood, der gave 36 \mathcal{R} , altsaa 230 $\frac{1}{2}$ Fuld. Men der er jo ingen Tvivl om, at de første, som gave færre Fuld, betalte deres Plads bedre og gave større Netto=Dversffud, end de sidste, naagtet disse gave over 35 Fuld flere, thi begge Slags vare avlede paa 12 □ Alen. Det Stykke Jord, hvori Kartoflerne vare lagte 1833, var et sjeldent frugtbart Jordsmon, eftersom det falder her i Eggen, da det var et opfyldt Damsted, hvis Jord var fulegravet, merglet og flere Gange gjødslet i Løbet af de 11 à 15 Aar, det havde været dyrket.

Jeg besluttede derfor at anstille Forsøg af lignende Art paa tørre, mindre frugtbare Steder, hvilke mere nærmede sig i Bonitet det Jordsmon, jeg havde i Marken. Hertil kom, at for noget over et Aar siden havde jeg læst i et landoekonomisk Skrift, — jeg troer ogsaa i et offentlig Blad, — at en fransk Professor (hans Navn mindes jeg nu ikke) havde erfaret ved flere Forsøg: at naar Blomsterne pillede af Kartoffel=Toppene, da bare disse langt flere Fuld. Ved første Overveielse forekom dette mig besynderligt, idet jeg antog, at Blomsternes Afplukning vilde be-

virke en Svækkelse i Planten, som efter Naturens sædvanlige Love maatte stræbe at frembringe nye Blomster; ligesom og mit og Fleres Forsøg havde godtgjort, at Roden led derunder, naar man af Kartofler havde ffaaret den geile eller alt for frodige Top.

Imidlertid troer man jo ikke gjerne, at Noget offentligt anbefales, som er aldeles urigtigt, og her vare Kjendsgjæringer anførte.

Jeg betænkte ligeledes, at det Slags Kartofler, som jeg i over 40 Aar har fundet som de givtigste, og hvilke jeg endnu udelukkende dyrker i det Store, just disse give meget faa Blomster, ja $\frac{3}{4}$ af Planterne slet ingen, og ansatte aldrig Frø, eller, som man kalder det, *Wbler*.

Det forekom mig heller ikke, at de 24 Stkr. Kartofler jeg satte 1833, og som bare de ovennævnte mange Fuld, havde blomstret, men aldeles vis herpaa var jeg dog ikke; dette attraaede jeg ogsaa nu at forvise mig om. Endvidere havde jeg lyst til at erfare, hvorledes Udbyttet af saadanne vintergroede Kartofler, som de der lagdes 1833, vilde falde ud i Sammenligning med andre Sorter sommergroede Kartofler, samt Udsaldet pr. Areal beregnet.

Ogsaa havde jeg for 3 Aar siden dyrket til Prove — og efter Bøgt — 42 Slags Kartofler, som vare mig sendte. Uagtet nu mange af disse ikke ere at anbefale, deels fordi de gave for faa Fuld, deels fordi de vare ildesmagende, deels fordi de viste en ualmindelig Tilbøielighed til at raadne; saa udvalgte jeg dog nogle Slags til fortsatte Forsøg.

I Praktisches Wochenblatt von W. Ch. L. Muffohl, 1840 No. 24 anbefales at lægge umodne Kartofler for at vinde rige Afgrøder. Dette stemmer jo med 3 af de Forsøg her vil anføres, nemlig med de smaae, som om Vinteren vore ud i Huler eller i Hobe.

Med Hensyn til forestaaende Motiver anstilledes Forsøgene.

Den 23de April d. A. lagdes Kartoflerne efter Bægt, optoges den 6te November og veiedes strax, saa frie for Jord som muligt.

Bed begge Forretninger vare tilstede: min Haveskarl, Adser Pedersen, og en Hjælper, Andreas Karbye.

Jorden, hvori Kartoflerne lagdes, var løs Sandjord, men som for 8 Aar siden var kulegravet og havde faaet Mergel. Den havde faaet Gjødsle i 1840 til Grønkaal og nu fik hver Kartoffel under sig 1 Haandfuld Gjødsle af aargammelt Hestemøg, som 1840 havde været anvendt til Mistbænte.

Jorden er saa skarpsandig, at jeg har største Delen af den Jord, hvori Kartofler i Marken dyrkes, af fuldkommen saa god Bestaaffenhed. Kartoflerne i Marken erholde fuldkommen saa megen Gjødning. Men det har den Jord, hvori disse Forsøg anstilledes, forud, at den har været kulegravet i 4 Alens Dybde, som sagt, for 8 Aar siden; hvorved dog Afl og Sand kom op i 7 à 8 Tommers Tykkelse, men som nu ikke mere er kjendeligt; dog virkede Torken først i Juni Maaned saa stærkt, at jeg fandt mig befoiet til at give disse Kartofler cengang Vand, da nogle Urtebede i

Nærheden vandedes. Imellem Kartoflerne, som lagdes i 4 Rader, var 1 Alen og ligeledes 1 Alen imellem Raderne. De sattes i Forbund. En \square Alen beregnes saaledes til hver Kartoffel.

Den ene af mine 2 Hjalpere opkastede Hullerne i den forhen gravede Jord; den anden kom en Haandsfuld Gjødske i hvert Hul; jeg lagde selv Kartoflerne og jeg erindrer, at da jeg kom til at lægge af de ganske smaae Sorter, frygtede jeg for, at 5 Tommer Jord var for meget paa disse, hvisaarsag jeg fyldte saameget Jord i Hullerne til disse, saa at Bedækningen kun blev mellem $2\frac{1}{2}$ à 3 Tommer.

Da jeg var fraværende engang først i September, hændte det sig, at en Pige opgrov nogle af disse Kartofler i den ene Ende og det i 2 Rader. Disse vare 1) af de tidligmodne 4 Buske; der var lagt 8 Stk., som veiede 8 Lod. Jeg har nu i Beregningerne maattet reducere Alt proportionaliter. 2) Af de mindste hollandske (baade disse og de foregaaende vare af de i Ruler udgroede). Heraf vare lagte 8 Stkr., som veiede $1\frac{1}{2}$ Lod eller 6 Dvintin. Kun 7 optoges og den bortblevnes Bægt er fradraget i Forhold med $\frac{3}{4}$ Dvintin.

Uagtet Lægge-Kartoflerne af de fulgroede vare, som man vil see, meget smaae, saa bleve dog de derefter vorede Kartofler næsten alle meget store. Af de 2 Prover med hollandske, som vare lagte, det ene Forsøg med 8 som smaae Balnødder, og det andet med 8 som smaae Hefselnødder, havde Kartoflerne, da

de opgroves, paafaldende Størrelse. De fleste veiede mellem $\frac{3}{4}$ og $\frac{5}{4}$ \mathcal{W} . Der vare ingen smaae.

Forsøgene vare disse:

- A. En rød Kartoffel, som Hr. Provst Hüberg sendte mig i Foraaret med den Bemærkning, at dette Slags ansaaes som meget tjenligt til Brændeviin i Preussen, da det var meelholdigt og gav godt Udbytte.

Kartofflen veiede 21 P od, og da den ei havde mange Dine, kunde jeg ikke dele den i flere end 4 Stfr. til ligesaamange \square A len, som forhen sagt. 4 Stfr. , vog 21 P od, gave 22 \mathcal{W} , er $33\frac{1}{4}$ F old; pr. Ed. L and 370 Ed.

- B. Mellem de 42 Sorter, som jeg prøvede 1839, var et Slags, som benævnedes "Mangefoldige". Disse vare rene i Smagen, hvidgraae og runde. De vare tilbøielige til at raadne om Vinteren, og Proven skulde nu kun vise, om de gave saa mange F old som Ordet gif — i Forhold til andre Sorter. — Var dette ikke saaledes, da skulde de ikke oftere dyrkes. 14 hele Stfr. Kartoffler til 14 \square A len.

14 Stfr. , vog 21 P od, gave 47 \mathcal{W} , er $71\frac{3}{4}$ F old; pr. Ed. L and 226 Edr.

- C. Fløiels-Kartofler. Under dette Navn befandttes 1 af de 42 Sorter, som forsøgtes 1839. De vare fine og velsmagende, og jeg gav nogle Skjæpper bort i Foraaret til Sætning. De skulde nu sammenlignes i Givtighed med Kastanie-Kartofler,

hvilke vi her i Huset foretrække som mere velsmagende.

16 Stkr., vog 26½ Lod, gave 31 \mathcal{R} , er 37 $\frac{2}{3}$ Fold: pr. Td. Land 130 $\frac{8}{11}$ Td.

D) Kastanie-Kartofler. De ere samme Slags som i Omegnen af Kjøbenhavn dyrkes og sælges ogsaa under Navnet Suffer-Kartofler. Af disse lagdes:

a) 8 Stk. af Størrelse som Valnødder.

Disse 8, vog 8½ Lod, gave 14 \mathcal{R} , er 58 $\frac{1}{2}$ Fold: pr. Td. Land 117½ Td.

b) 8 Stkr. af Størrelse som Hasselnødder.

Disse 8, vog 2½ Lod, gave 10 \mathcal{R} , er 142 $\frac{2}{3}$ Fold: pr. Td. Land 84½ Td.

E) Tidligmodne, af et Slags, som jeg i mange Aar har dyrket, men som ikke have givet mig mange Fold. De ere mørkagtiggraae paa Skindet, mere runde end flade, have ikke mange Dine, ere melede og tørre, og revne let ved Kogningen. Tyendet foretrækker til Føde denne Sort for de fleste andre. De ere nemme at optage, da der sjelden ere ganske smaae ved dem og de let slippe Rødderne. Disse vare, ligesom de under F og G anførte, af dem, som vare udgroede i Kuler paa andre Kartofler i Vinteren 18 $\frac{1}{2}$.

4 Stk. optoges den 6te November, vog 1 Lod, gave 8 \mathcal{R} , er 256 Fold: pr. Td. Land 134 $\frac{8}{3}$ Td.

Her var egentlig lagt 8 Stkr., vog 2 Lod; men 4 Buske opgroves af en Feiltagelse, og den halve Udsæd er derfor fratraget.

F) 8 Stfr. hollandske kulegroede, som smaae Balnødder.

Disse 8, vog $5\frac{1}{2}$ Lod, gave 28 \mathcal{R} , er $162\frac{1}{9}$ Fuld: pr. Td. Land $235\frac{6}{104}$ Td.

G) 8 Stfr. dito dito, men kun som smaae Hasfelnødder. De 8 veiede $1\frac{1}{2}$ Lod. Af disse var den ene Busk tidligere opgravet. Altsaa bleve kun 7 til at afgive Resultat.

Disse 7, der optoges den 6te November, maae forholdsvis have veiet $5\frac{1}{4}$ Dvintin. Altsaa 7 Stfr., vog $5\frac{1}{4}$ Dvintin, gave 21 \mathcal{R} , er 512 Fuld: pr. Td. Land $201\frac{1}{3}$ Td.

Disse ere Resultaterne. Jeg vil nu kun tilføie: Enhver praktisk Dekonom, som har anstillet Forsøg, veed, at man ingenlunde maae vente i det Store saa rigeligt et Udbytte, som i det Smaa; men man nærmer sig dog Sandheden, og anstilles Forsøgene, som her, comparative, saa erholder man dog et temmeligt sikkert Resultat.

At her er anført, hvormeget der i samme Forhold kunde avles pr. Td. Land af 14,000 \square Alen istedetfor paa hver \square Alen, er ingenlunde for at blænde Nogen; thi efter det Forudstiftede vil en kyndig Læser klart indsee, at her kun er gjort Forsøg med enkelte \square Alen. Men det falder klarere baade for mig selv og Andre, naar Udbyttet ansøres pr. Td. Land, hvor vi vide omtrent at der avles fra 100 til 200 Tdr., end naar Beregningen løb paa 1000 eller 10000 Deel af 1 Td. Land.

At umodne Kartofler skulde give mange Fod og flere end modne, er ikke klart at fatte, og synes, saavidt mig bekjendt, at staae temmelig isoleret i Naturlæren. Men disse Forsøg med vintergroede eller i Ruler groede Kartofler, synes dog at bevise dette; ligesom ogsaa en nyere Annonce i *Deconomische Neuigkeiten*, Prag 1840 No. 100 Pag. 800, raader til, at lægge disse umodne, for da at erholde en rigere Høst. Der er meget i Naturen som vi endnu ikke fatte og maaskee aldrig vil vorde kundbart for Dødelige. Men naar Kjendsgjerningerne ere tilstede, ophører Tvivlen.

Et af disse Forsøg, E, med tidligmodne, men kulegroede, bestyrker mig ogsaa i den Formodning, at umodne Kartofler give et rigt Udbytte.

Denne Sort har jeg nemlig dyrket i mange Aar, men kun til Tyndets Føde, da de i Marken sædvanlig gave 20 til 40 Tdr. mindre pr. Td. Land, end mine rigtbærende hollandske. De som have været anvendte til Sæd, have ligget ligesaa længe i Jorden, som de øvrige Sorter. Nu derimod blev ved Forsøget E lagt aldeles umodne Kartofler, nemlig de som vorede ud paa andre fra medio October til først i April, og disse gave et rigt Udbytte, af 156 Fod, og beregnet efter Td. Land $134\frac{1}{3}$ Td.

Af Forsøgene F og G, som vare onstillede med et og samme Slags umodne Kartofler, af en og samme Rude, men blot forskjellige i Størrelse, synes det at være klart, at Kartofler, (NB. umodne, hvorvidt det er Tilfældet med modne er ikke beviist) til omtrent 1 Fods

Bægt, gave langt færre Guld end de mindre til omtrent 1 Dvintins Bægt, men omvendt, at de større gave et rigere Udbytte af Arealen.

Det er bekjendt, at Mange have tilraadet at udskjære Rindene af Kartofler og lægge disse. Jeg mindes ikke at have forsøgt dette, fordi jeg anseer det som tidspildende, og kun at bebyrde Landmanden med unyttige Omkostninger.

Om man endog anskaffede sig et eget Instrument til denne Rind-udskjæring, saa kunde dog 2 Mennesker i en heel Dag neppe saaledes behandle 1 Tønde. Denne Tønde tabte dog herved omtrent $\frac{1}{4}$ Deel i sin Bægt, og de udskaarne maatte strax benyttes; ligesom de affkaarne Rind maatte haandteres varsomt for ei at knuses og Spiren ødelægges. Sætte-Kartoflerne maatte saaledes være i høiere Priis, end jeg i 50 Aar har kjendt disse at have været, hvis Forsøget skulde være lønnende.

Maastee tør jeg anbefale nogle af vore Landmænd: 1) at forsøge at lægge til en Prøve — efter Bægt — nogle Kartofler af dem, som om Vinteren ere udvørede paa de med Jord tilhyllede eller i Bunker henlagte; 2) at opgrave tidligt f. Ex. sidst i August $\frac{1}{2}$ Td. Kartofler eller flere og opbevare disse til Røgning Aaret efter; og da i dette Tidsskrift at bekjendtgjøre Udfaldet af Forsøgene. Kun paa denne Maade vil man komme til Visshed.

Jeg skulde maastee ikke have bekjendtgjort det her An-

forte saa tidligt, men oppebriet 2 kommende Aar, for i Sommeren 1842 tidligt at optage Kartoflerne af $\frac{1}{2}$ Td. Land og anvende disse til Sæd i Foraaret 1843, og efter Indhøstningen af disse først kundgjort Udsalbet. Men jeg anseer Sagen for ikke uvigtig, om man endog her ved kun vandt 10 à 20 Tdr. flere pr. Td. Land, og det er ønskeligt, at Flere samtidig anstille Forsøgene; thi den Enkelte kan lettere feile, og den Enkelte kan muligen faae et os Alle ventende Forsald, som standser ethvert Forsøg.

Sindinggaard d. 14de December 1841.

Sjelstrup.

Forhandlinger angaaende nyttige Kundskabers Udbredelse blandt de unge Landmænd af den dannede Klasse.

Rector ved den herværende Kongl. Veterinairstole, Dr. med. With indsendte til Landhuusholdnings-Selskabet nedenstaaende Forslag, med Anmodning om, at Selskabet vilde ledsage det med sin anbefaling til H. M. Kongen:

I den senere Tid er der næsten i enhver Staaet, som henregner Jordbrug og Huusdyrhold til sine vigtigste Indtægtskilder, blevet indrettet agronomiske Lærestanstalter til Kundskabers Udbredelse om disse Gjen-

stande. De store Fremskridt, som Landoeconomien i indeværende Aarhundrede har gjort i flere Lande, kunne endog for en Deel betragtes som Frugter af den Impuls, der herfra er udgaaet. Klogskab byder derfor, at de Lande, som hidindtil ei have skænket denne Sag fornøden Opmærksomhed, maae søge at komme i Besiddelse af, hvad andre allerede have opnaaet. Nødvendigheden byder det endog, for at de ikke, det være nu i kvantitativ eller kvalitativ Henseende, skulde blive overfløiede, og trængte tilbage fra de udenlandske Markeder. Men der maa herved gaaes frem med Skjonsomhed, for at undgaae de Misgreb, som ere blevne begaaede paa andre Steder, og hvad der saa endog gjøres, maa der derved stedse tages Hensyn til de locale Forhold.

At Jordbrug og Huusdyrhold henhøre til vort Fædrelands Hovedindtægtskilder, er en almeenbekendt Sag, ligesom at der ogsaa her er blevet og bliver virket til at fremme disse Gjenstande, men Staten har, efter mit ringe Skjønne, ikke taget sig deraf i det Omfang, som Sagens Bigtighed udfordrer. Det er endog det Kongelige Landhuusholdningselskab alene, som i saa Henseende har virket med noget Held, thi hvad der ellers her er skeet fra det Offentliges Side til Landoeconomiens Fremme, er i det Hele ikkun Lidet, og har ei baaret synderlige Frugter. Heri maa sikkerlig for en Deel Aarsagen søges, at Landoeconomien hertillands staaer tilbage for samme i flere andre Stater, ligesom at det endog er at befrygte, at selv

vore mindre begunstigede Naboer ville ile os forud. Det maaderfor være Staten magtpaaliggende, at Danmark i saa Henseende kommer til at indtage den Plads, som det bør, og, fremfor mange andre Stater, er i Stand til at indtage. Den nærværende Tid, da den meer intelligente Deel af Nationen har begyndt at skjænke Agronomien Dymærksomhed, frembyder endog en gunstig Veilighed, med Haab om et heldigt Udfald, at indhente det Forsømte.

Vel stemme Flere for, at der burde indrettes et agronomisk Institut, men en sliq Læreanstalt vilde forårsage store Omkostninger, uden dog at udøve en heltbringende Indflydelse paa hele Landet. Agerdyrkningsinstituter ere, ifølge Sagens Natur, ei saa meget fleersidige Læreanstalter, som Monstergaarde for Localiteter af en lignende Beskaffenhed, hvor unge Agronomer gives Veilighed til, med Hensyn til en enkelt Egn, at see Agerbruget drevet efter videnskabelige Principer, og gjøres bekjendte med disse, men uden at de i Almindelighed tillige erhverve sig Routine i de landlige Forretningers practiske Udøvelse. De ere meer Læreanstalter for tilkommende Godseiere end for unge Mænd, som herefter skulle erhverve sig Livets Udkomme som Forpagtere, eller Eiere af Avlsgaarde og større Bondegaarde, og det er netop slige Gaarde, hvilke unge Mænd af den dannede Klasse hos os for Tiden især kunne have Haab om at komme i Besiddelse af. Hertil kommer endnu, at Godserne og hvad der henhører under denne Categori, hertillands ifkun

ere faa i Sammenligning med det andet Slags Eien-
domme.

Som Beviis for, at et landoeconomist Institut, om der doceres nok saa flersidigt, ifølge de herværende Localiteters forskjellige Bestaaffenhed, ikke godt vil kunne komme til at udøve en over hele Røndet udbredt indgribende Indflydelse, tillader jeg mig blot at henlede Opmærksomheden paa de landoeconomiske Forholds forskjellige Bestaaffenhed i Sjælland, Jylland og Slesvig. De forskjellige Egne i een og samme Provinds, f. Ex. i Jylland og Slesvig, frembyde endog saa betydelige Afvigelser, at Landoeconomien heel og holden maa indrettes derefter. Hvad der passer for den ene Egn, er aldeles upassende for den anden. Derfor kan den, som er oplært paa et slikt Institut, ikke komme til at høste Nytte af de der erhvervede Kundskaber, for han paa Stedet har lært at tilpasse dem til de locale Forhold. At den practisk oplærte Landmand, som paa et landoeconomist Institut har erhvervet sig theoretiske Kundskaber, uden Bannstellighed vil sætte sig ind deri, derom kan ikke være Spørgsmaal, men mangler det den unge Mand paa Færdighed i de landoeconomiske Syslers practiske Udøvelse, vil der, selv om der medbringes nok saa gode theoretiske Kundskaber fra Institutet, dog skee mangfoldige Misgreb, og mangan En bliye ruineret.

Paa Grund heraf hylder jeg den Anskuelse, at det ikke vilde være rigtigt, om Staten opoffrede store Summer paa at indrette et Institut, hvor unge Mænd

af den dannede Klasse kunne blive oplærte til saa godt som alene theoretiske Landmænd, hvorimod jeg er af den Mening, at vore unge vordende dannede Landmænd selv skulle sørge for at erhverve sig Færdighed i de landoconomiske Forretningers practiske Udvøelse, og gjøre sig bekjendte med Maaden, hvorpaa Agerbruget drives af sagkyndige Mænd i Landets forskjellige Egne, hvilket ved de intelligente Landmænds tiltagende Antal hos os vil kunne stee saa godt som overalt, men at Staten maatte drage Omforg for, at, om jeg saa maa kalde det, de practisk oplærte unge Landmænd kunne faae Veilighed til at erhverve sig saadanne Kundskaber, ved hvilke det blev muligt for dem, herefter at udøve de practiske agronomiske Forretninger efter videnskabelige Principer, og ved hvilke Interessen for Selvstudium tillige vakttes, thi dette er dog alligevel det, hvorpaa Agriculturens videre Fremstriden kommer til at beroe.

Antages det her Anførte at være baseret paa rigtige Principer, bliver det Spørgsmaalet, hvad man da kunde ønske, at Staten hos os maatte gjøre, for at fremme Agriculturen. Efter mit Skjønne vilde dette saavel kunne stee bedst, som med de færreste Omkostninger, naar man derved gif frem paa følgende Maade: Der maatte hver Vinter, for Statens Regning, holdes offentlige Forelæsninger over Landmaaling, Physik, Chemie, Geognosie, Botanik, Zoologie og den veterinaire Deel af Landoconomien. En Selsølgelse er det, at disse Forelæs-

ninger hver især maatte udgjøre et afrundet videnskabeligt Heelt, men hvad der især vedkommer Landøeconomien, maatte fortrinsviis stjærkes Opmærksomhed. Saaledes burde Landmaaling især holde sig til at lære, hvorledes et Stykke Jord opmaales, nivelleres, c. s. v.; af Physiken foredrages fortrinsviis den mekaniske Deel; Chemien maatte, efterat der var givet et videnskabeligt Omrids deraf i Almindelighed, indskrænke sig til hvad der kan udbrede Lys over de Landmanden nærmest vedkommende Gjenstande; i Geognosien burde der meddeles Underretning om Jordarternes forskjellige Blandingsforhold i Almindelighed, om deres her forekommende hyppigste Blanding i de forskjellige Egne, og hvorledes man i ethvert Tilfælde især kan forstaae sig Kundskab om deres Blandings forskjellige Bestaendeligheder; af Botaniken doceres fortrinsviis den agronomiske Deel i sine forskjellige Retninger i Forbindelse med hvad det er for et Jordsmon, der begunstiger den ene Plantes Væxt fremfor den andens, og hvorledes man ved en forandret Dyrkningsmaade ikke alene er i Stand til at gjøre Vegetationen frodigere, men endog at omstabe den; af Zoologien meddeles ikke alene Characterforskjellen mellem de for Mennesket vigtigste Dyrslægter, men gives tillige en Skildring af deres Leve- maade, af den Nytte, hvilken de yde os, ligesom og hvad det er for Extozoa og Entozoa, som kunne blive skadelige for Mennesket, eller Huusdyrene, og give Anledning til Sygdomme.

Den veterinaire Deel af Landøeconomien maatte

give Oplysning om den forffjellige Maade, hvorpaa Huusdyrene kunne yde Fordele i landoeconomisk Henseende; hvorpaa man ved Huusdyrholdet har at agte i de forffjellige Egne med Hensyn til de locale Forhold, for at det kan blive saa fordeelagtigt som muligt; at der ved Huusdyrenes Afbenyttelse i forffjellige Diemed maa tages Hensyn til et hertil svarende Ydre eller Ydre læren; hvorledes Diætetiken saavel bør indrettes i Almindelighed, som ved deres forffjellige Afbenyttelse; hvorledes man kan producere Dyr, svarende til deres forffjellige Bestemmelse; hvad der er at iagttage ved Behandlingen af saadanne Sygdomme, som udfordre øieblikkelig Hjelp, og ved saadanne, som i og for sig ei ere betydelige, men ved Mangel af Dyrlægehjelp, formedelt en urigtig Behandling, let kunne tage en uheldig Udgang; hvad det er for Sygdomme blandt Huusdyrene, som kunne blive farlige for det Offentlige, og for saa vidt henhøre under det almindelige Sundhedspoliti, eller under Veterinairpolitiet.

De fem førstnævnte Videnskaber maatte betragtes som Hjælpevidenskaber, hvorimod det her om Veterinairvidenskaben Anførte udgjør en integrerende Deel af Landoeconomien. Vel doceres flere af Hjælpevidenskaberne for Veterinairleverne, men, med Undtagelse af Botanik og Zoologie, burde de efter mit Skjønne foredrages med særligt Hensyn til Landoeconomien, hvilket ogsaa gjelder om Veterinairgjenstandene. Disse Foredrag skulle imidlertid holdes om Vinteren, for at de Paagjældende om Sommeren kunne bestjæftige sig med Landlivets practiske Syssler, og de anførte Gjen-

stande skulle i det mindste absolveres i to Semestre, og Forelæsnningernes Antal maatte i Gjennemsnit ikke overskride 4 Timer daglig, af hvilke i det mindste $1\frac{1}{2}$ Time indrømmes Underviisningen over Veterinairfaget. Sattes der en passende offentlig Prøve i Forbindelse hermed, hvilken Prøve Bedkommende dog ikkun da først turde kunne underkaste sig, naar de fra en Landmand foreviste Beviis for, at de besadde Færdighed i samtlige de agronomiske Syslers practiske Udvøelse, vilde der sikkerligt være vundet meget for Landets Jordbrug, og denne Prøve vilde desuden gjøre det lettere for unge dygtige, men uformuende Landmænd, at forskaffe sig Forpagtninger, eller faae privat Ansættelse som Avlsforvaltere o. s. v.

Underviisningen i flere af de nævnte Gjenstande, men dog især den veterinaire Deel af Landoeconomien, vilde endog kunne blive afbenyttet med Fordeel af de Dyr læger, som havde absolveret deres Examen, men endnu opholde sig ved Stiftelsen. Den maatte især være kjærkommen for dem blandt disse, som ved deres Dimission ikke ere bekendte med Landbos forholdene, og den kunde tjene som et Slags Indledning til deres fremtidige Virksomhed.

Det er vanskeligt at opgive, hvor mange Omkostninger Indretningen af denne nye Underviisning vilde forarsage, men anvendtes derpaa aarlig 1500 Rbd., vilde der, ved at afbenytte de andre Værestalter, som Staten allerede i Forveien underholder, kunne udrettes meget, og saa meget, at neppe nogen anden

Væreanstalt bærer saa rige Renter, som denne under de herværende Forhold vilde komme til at bære.

Det er, efter mit Skjønne, netop nu, ved Professor Begtrup's Død, det rigtige Tidspunct at henvende Opmærksomheden derpaa, thi Sagen, han har nydt, vilde sikkerlig for en stor Deel strække til at udrede de dermed forbundne Omkostninger. Det vilde endog være at beklage, om man ansaae det for en Besparelse at inddrage disse Penge, der, hvilket jeg gjerne vil indrømme, hidindtil ikke have baaret mange Renter, men paa denne Maade kunde komme til at gjøre det 1000 Fold.

Kjøbenhavn den 21de Juni 1841.

I Anledning af forestaaende allerunderdanigste Forslag tilskrev Landhuusholdningssekskabet Lector, Dr. With under 16de September 1841 som følger:

Under 21de Juni sidstl. har Hr. Doctoren behaget at tilstille Selskabet et allerunderdanigt Andragende, indeholdende Deres Forslag, sigtende til nyttige Kundskabers Udbredelse blandt de unge Landmænd af den dannede Klasse; hvorhos De har anmodet Selskabet om at indsende samme til S. M. Kongen med dets Betænkning.

Efterat have taget Sagen under den nøieste Overveelse, skulde man ikke unblade, herved tiensktigt at meddele Dem Resultatet af de Bemærkninger, som Deres Forslag har fremkaldt.

At der her i Landet savnes tilstrækkelig Leilighed for vorde Landmænd, navnlig for dem af den dannede Klasse, til theoretisk og praktisk at uddanne sig for deres Fag, maa vistnok indrømmes. Men hvad Vel man helst skulde slaae ind i den Henseende er ikke let at afgjøre, hvorfor ogsaa Meningerne

derom ere meget deelte. Imedens Noget tilraade Oprettelsen af flere landoekonomiske Lærestalter efter en mindre Maalestok (omtrent som det af Proprietair Krarup med Landhuusholdnings-selskabets Understøttelse oprettede Institut paa Haraldslund ved Aarhus) og fordeelte omkring i Landets forskjellige Provindsler, mene Andre, at et enkelt Agerdyknings-Akademie iaar for vorde Landmands høiere videnskabelige Udbannelse vilde være at foretrække. Udskillige holde for, at der foruden et saadant Akademie, burde ogsaa have nogle af hine mindre Lærestalter, og denne Mening synes at have meest for sig. Utter Andre erkiende overalt ikke Nødvendigheden af slige Lærestalter, men ansee det tilstrækkeligt, at der over Agronomien og derhen hørende Hjelpevidenskaber holdtes Forelæsninger helst her i Hovedstaden.

Det er vel saa, at de hos os tidligere giorte Erfaringer angaaende landoekonomiske Lærestalter ikke ere opmuntrende; men ikke desmindre maa man dog være af den Formening, at de, under en god Indretning og Bestyrelse, og forsynede med dygtige Lærere, kunne stifte meget Gavn. Det synes og at ligge i Sagens Natur, at Underviisningen i den egentlige Agerdykningslære og i de vigtigste Hjelpevidenskaber helst bør saavidt skee kan søges bragt i Forbindelse med den fornødne praktiske Anviisning. Ere de locale og andre Forhold gunstige, gives der ved et saadant Institut nok saa god Leilighed for Eleverne til at lære det Praktiske, naar de kun selv alvorligen ville, som ved deres Ophold hos en eller anden Landmand, der gjør sig slige Elevers Modtagelse til et Bierhverv uden altid at lade sig deres Udbannelse være ret magtpaaliggende. Den theoretiske Underviisning vil ved dygtige Lærere kunne foredrages ligesaa rationelt paa et Institut som andensteds, og imod Gensidighed i den praktiske Kundskab er de unge Landoekonomers Ophold i nogen Tid ved gode Avlsbrug i forskjellige Egne et i ethvert Tilfælde anbefaleligt Middel. — Helst maatte uden tvivl slige Instituter oprettes og bestyres ganske som en

privat Entreprise, i fornødent Fald med et midlertidigt Tilskud fra det Offentlige.

De af Dem foreslaaede Forelæsninger ville neppe kunne erstatte et Professorat i Landoekonomien. Videnskabsmand i de forskiellige Fag vare vel, i alt Fald imod et taaleligt Honorar, at formaae til at holde Forelæsninger, lempede efter Landoekonomens Tarv; men slige Docenter ville dog neppe kunne foredrage netop det, der har størst Interesse for Landmanden og i dets Anvendelse paa Landoekonomien. Vi kunne derfor ikke ansee saadanne Forelæsninger som et tilstrækkeligt Surrogat for dem, der kunde holdes af en særskilt Docent i Landoekonomien, naar denne havde de Egenstaber, der kunne ønskes hos en saadan Docent. En videnskabelig og praktisk dannet Agronom maatte af Hielpvidenskaberne have tilegnet sig det, som er vigtigst for hans Fag, der egentlig ikke er nogen særskilt Videnskab, men en paa flere andre Videnskaber i Forbindelse med Erfaring grundet Samling af de Kundskaber, der ere nødvendige for Landmændene, og denne burde han naturligtviis give en saa god videnskabelig Sammenhang som Stoffets Natur og hans Evner tillade. Det vilde ei heller være vanskeligt for ham, naar han er hvad han bør, hos en duelig Mand af Faget at erholde den Bistand, der i enkelte mødende Tilfælde maatte være nødvendig ved Undersøgelsen af saadanne Gienstande, der fordre speciel og dybere Indsigt i en eller anden Hielpvidenskab. En saadan Bærepøst burde maaskee ikke savnes, om der end havde et Agerdyrknings-Institut efter en saa udvidet Plan som ovenansført; thi det vilde uden Tvivl dog, ved Siden deraf, kunne bidrage til Agronomiens Fremme, naar der tillige paa det Sted, der er Videnskaberens Hovedsæde, fandtes en med mere omfattende videnskabelig Kundskab og med flere videnskabelige Hielpemidler forsynet Docent, der forresten ikke burde være uden Bekiendtskab med det Praktiske i Agerdyrkingen. De unge Mand, der havde Eyst og Evne til en høiere og selvstændigere Dannelse, kunde da, forinden eller maaskee bedre efterat de havde frequenteret

det praktiske Institut, udvide deres Indsigter ved i Hovedstaden at høre Forelæsninger over Landøkonomien og de andre for Landmanden gavnlige Videnskaber saavel som ved at benytte de Hielpemidler, Hovedstaden frembyder til almindelig Dannelselse.

Om det end iøvrigt maatte indrømmes, at allerede meget vilde være vundet for Sagen ved de i Forslag bragte Forelæsninger her over de for Landmanden vigtigste Hielpvidenskaber, kunne vi dog ikke med Hr. Doctoren erkiende Nødvendigheden af den af dem antydebe Udstykning af flere af de forskjellige Lærefag, saaledes at de foredroges specielt for Landøkonomerne. Af saadanne Videnskaber som Physik, Chemie o. s. v. bør nemlig ogsaa Forstmændene, Veterinairerne og Polytechnikerne ligesaa vel som Landmændene kiende det Generelle eller Fundamentale, og herpaa ville de Alle ved Selvstudium kunne bygge videre. Naar slige Forelæsninger, hvoraf de fleste maaskee helst kunde foranstaltes af den polytechniske Lærestalt, lempedes efter samtlige disse Paagiældendes Tary, vilde Udgifterne derved ogsaa blive færre.

En offentlig Prøve som den foreslaæde, kan være paasende ved et Institut eller forsaavidt der er Spørgsmaal om at faae Udkomst til Ansættelse i Statens Tieneste, men synes ellers ikke at være tilraadelig.

Paa Grund af det Anførte har man ikke troet at kunne allerunderdanigst anbefale Hr. Doctorens Forslag, som derfor hoslagt remitteres Dem, i det man benytter Leiligheden til at meddele Dem Forsikringen om Selskabets Høiagtelse for det Fædrelandsind, De har lagt for Dagen ved Deres velmenende Forsøg paa at see en Sag fremmet, hvis særdeles Vigtighed for den danske Landbostand man fuldkommen anerkjender.

Landoeconomiske Meddelelser.

Man hører ofte klage over, at der skrives for meget, og der udgives i Birkeligheden saa mange Bøger, at det med hvert Aar bliver vanskeligere at finde det Gode imellem det Middelmaadige og Daarlige. Ved at komme til denne Erkjendelse bringes vist Mange til ikke at skrive, for ikke at forsøge Skrivternes Mængde; og derved gaaer maaskee mangen Erfaring tabt, som kunde være til Nytte i Verden, dersom den var bleven bekjendt. I en Erfarings-Videnstabs som Landoeconomien troer jeg, at man ofte har Aarsag til at beklage slige Tab, og at det var ønskeligt, om flere practiske Landmænd vilde meddele deres Erfaringer eller blot give en kort Beskrivelse over Gangen i deres Landhuusholdning, og over Resultaterne og de Præmisseser, som sandsynligviis betingede dem, uden alle theoretiske Hypoteser. Slige paalidelige Meddelelser vilde udgjøre en rig Kilde til Veiledning og positiv Nytte; dog bør falsk Undseelse i mine Tanker heller ikke afholde fra at meddele saadanne Resultater, som imod Forventning ere mislykkede.

Overbeviist om Nytten heraf vil jeg forsøge at meddele de Resultater, deels af Andres deels af egne

Erfaringer, som forekomme mig at kunne være af Interesse, uden derfor at gjøre Fordring paa at fremkomme med noget Nyt. Jeg skal søge at fatte mig fort for ikke at blive trættende for Læseren.

I. Jordens Behandling.

Jorden ved Hofmangave er for største Delen let, saa at den kan taale megen Regn, inden den bliver vanstelig at bearbejde; derhos ligger den i Nærheden af Stranden og paa en stor Slette, udsat for Vinden fra alle Sider, som snart tørrer Fugtigheden. Rug er den Sæd, som lykkes bedst, og Jorden kan kaldes god Rugjord.

Agerjorden er ei bakket, men har dog tilstrækkelig naturligt Fald for Vandets Afløb. Arealet udgjør omtrent 300 Tdr. Land, inddeelt i 7 Marker. Derhos høre imellem 2 og 300 Tdr. Land, meest fra Stranden inddæmmet Sylteng, til Gaarden, som deels benyttes til Høslæt, deels til Græsning for Creaturene.

Sædomløbet har været den sædvanlige Kobbelsbrugs-Drivt: Brak, Rug, Byg, Havre, Kløver til Slæt og 2 Mars Græs. Deri er blot den Forandring begyndt, at Foderværter, saa vidt muligt med halv Gjødning, ere indskudte imellem Byg og Havre, baade for strax at vinde et større Quantum Foder, og for at Kløveren skal blive kraftigere ved at komme Gjødningen nærmere. Et af de store Hovedhjul i Landoeconomiens Maskineri er Gjødningen; dennes Mængde beroer paa Antallet af velsødte Creature og dette igjen paa

Foderets Dvantage; derfor er det store Problem, først at skaffe mere Foder tilveie; siden vil der imellem Foderets og Gjødningens Mængde finde en Berelvirking Sted, som, rigtig benyttet, vil have en hurtigstiggende Progression til Følge.

Naps dyrkes kun som en Undtagelse — naar det passer — i en lille Deel af Brakmarken. De fleste af Gaardens Marker ere merglede, men, uagtet det naturlige Fald, vanskelige at faae hensigtsmæssigt afgrøvte; de fleste have en Synkning inde i Midten, som fordrer en aaben Grøvt, og en saadan deler Ageren ubeqvemt i to Længder; Ageren har i gamle Tider været pløiet op i høie Rygge, som nu forarsage kjedelformige Fordybninger, siden de for Hoveriet inddeelte Lodder bleve lagte i forskjellig Retning. Endelig kan den ellers i mange Henseender gavnlige Tværpløining have bidraget noget til at gjøre Overfladen ujævn. Det sees derfor tydeligt om Efteraaret, naar Jorden er bleven mættet med Vand, hvormeget Overfladen trænger til at jævnes; men dette Arbeide kan kun skee i Tidens Længde og er umuligt, saa længe Gaarden drives med Hoveri. Jævneaffinen bør anvendes paa mange Steder — Fig. 1 — men dens Brug paa Agerjorden vil ikke gaae af uden Tab i Begyndelsen, thi den tjenlige Muld tages bort fra et Sted og lægges tyffere paa et andet, end Planterne behøve. — Hvad Afgrøvningen betræffer, har jeg fulgt det Princip, at holde saa mange gode og aabne

Hovedgrøvter som behøves til at tage imod Vandet fra tilstødende Kender, og kun hvor Marken er saa flad, at Vandet vanskeligt finder Afløb, eller hvor den lider af Grundvand, der ere Brakgrøvter trukne parallelt med Faldet, for at tjene baade til Afløb og som Vandbeholdere; dækkede Grøvter kunne maaskee engang i Fremtiden komme til at erstatte en Deel af disse. For imidlertid at aabne flere Udveje for Vandet paa de svage Hældinger, som ikke støde umiddelbart til nogen Brakgrøvt, er Jorden til Vintersæd pløiet op i c. 4 Favne brede Agre, og imellem hver 2 Agre er truffet en dyb Vandfure, hvis Kanter ere jævne. Tilfødt ere store Tværfurer trukne i de Retninger, hvor Diet kunde opdage de største Fordybninger. Disse mange Furer aabne lettere Afløb for Vandet, og selv de, som stundom ei gjøre Nytte, kunne heller ikke kaldes skadelige, for saa vidt som der voxer Sæd lige ned i Bunden paa de Furer, hvori der ikke staaer eller rinder noget Vand *).

Dog gjøre slige regelmæssige Vandfurer mere Nytte, hvor Overfladen er nogenledes jævn, end der, hvor den har kedelformige Fordybninger. Strax efter at Vintersæden var lagt 1840, bleve Furerne trukne ved lade at Svingploven gaae ned og opad i samme Fure, men den løse Jord paa Siderne faldt ned igjen, og

*) Den skotske, paa mangfoldige Steder i Sverrig indførte Behandling, at pløie Jorden sammen i 5 à 6 Alen brede Agre, vilde neppe være at tilraade hos os, uden paa meget flade, lavtliggende Steder, som dog ei savne Afløb.

Bunden blev ikke reen; derfor lod jeg en let Hypeplov gaae bag efter i samme Fure; Kanterne bleve tagne bort ved Hjælp af en lille Træplov (Fig. 3), hvis dobbelte Sider havde omtrent Furens Form forned, og to store convexe Binger, som ere anbragte over dem, skød den løse Jord af Kanterne ud. Den sparede meget Arbeide, men Constructionen var ei rigtig, da der faldt mere Jord tilbage i Furen, end der burde. Til Tværfurerne anvendtes en stor frejeste Båndfureplov. Jaar har jeg faaet en Hype- og Båndfureplov, som arbeider godt, og er til at stille snevert eller vidt, eftersom man vil have Furerne smalle eller brede. Naar Marken er afharvet og Jorden løs, kan denne Plov, med to Heste for, alene danne Furerne tilstrækkeligt store, og har den Fordeel, at Furen beholder sin Form, fordi Jorden presses tæt ud til Siderne og ikke falder tilbage igjen. Fig. 10 maa tjene til at give en Idee om denne Plov*). Til at skyde Jorden af Kanterne haaber jeg næste Aar at faae en Plov med Binger, som skal svare til den forrige i Bidde; naar disse to Redskaber anvendes, bør der ikke behøves andet Haandarbeide paa den tilsaaede Brakmark, end at rense alle de Røds op, som fremkomme ved Tværfurer, og at grave Furerne ud ved Enderne, eller dog skaffe dem tilstrækkeligt Aflob.

Den forbedrede amerikanske Plov har ogsaa i denne Egn af Fyen fortrængt den gamle Hjulplov,

*) Støbegodset til denne Plov er indsendt til Hr. Allerup i Odense, fra hvis Støberi det vil kunne faaes.

men den er af forskjellig Construction og Gang; een Plov stiller Juren paa Kant, en anden stryger den mere, og deraf følger, at to eller flere Plove ei godt kunne følge efter hinanden, hvilket ellers, naar Redskaberne ere i Orden, beforder Arbeidets Hurtighed. Nu er man nødt til at lade hver Plov tage sit Stykke for, og Marken faaer endda ikke noget jævnt Udseende. Det var ønskeligt, at man maatte kunne blive enig om blandt de mange forskjellige Constructioner (den Jespersenske, Bullerupske, Odenseske, Langstedske m. fl.) at give et Par bestemt Fortrin til flad eller dyb Ploining, saa at alle de almindelige Plove bleve gjorte efter dem; men dette er ikke muligt, saa længe hver Smed saa at sige er Plov-Fabrikant og gjerne vil gjøre sig navnkundig ved en eller anden "af ham selv opfundne Forbedring". Med Tiden vil vist her, ligesom i andre Lande, opstaae Fabrikker, som ved Siden af andre Agerdyrknings-Redskaber levere Plove af bestemt god Construction for saa godt Kjøb som muligt. Imidlertid have disse smaae lette Plove, som nu ere saa almindelige hos os, at de gjerne kunne kaldes "danske", saa væsentlige Fortrin, baade fremfor vore gamle Hjulplove og for mange Slags tunge Plove, som jeg har seet i Brug i andre Lande, at det er med god Grund de ogsaa have erhvervet sig et Navn udenfor Danmark. Jeg har modtaget Bestillinger derpaa, baade til Würtemberg, Vissland og senest til Sverrig, men har vanskeligt ved at bestemme mig for den ene eller anden Construction; den Langstedske gaaer lettest af alle dem,

jeg kjender, men ei stadigt; den Jespersenske roses ved Præmiepløiningerne. Kun naar der er Tale om at brække ny Jord, saasom gammel Eng eller stenet Mark, er Svingploven (den danske) ikke paa sin Plads; den kastes for let ud af Jorden. Til dette Arbeide*) har jeg benyttet den gamle Hjulplov, og udretteede med 4 Heste for den mere og bedre Arbeide, end 2 sædvanlige Svingplove kunde præstere i samme Tid.

Jorden ved Hofmansgave trænger meget til Harvning for at faae en jævnere Overflade, for at udrydde Dviftrødderne, for at bringe den Mængde Ukrudsfrø til at spire, hvormed Jorden under det daarlige Hoveri-Arbeide fra gammel Tid er bleven oversyldt, og endelig for at blande Mergelen fuldkomnere med den øvrige Jord. Gjøbningen føres ud paa Brakmarken saa tidligt som det efter Omstændighederne og formedelst Hoveriet er muligt; derved bringes desto flere Ukrudsfrø til at spire, og just naar disses Liv dræbes af Harven, bliver Jorden renset. Harven er et meget vigtigt Instrument, næst Ploven det vigtigste for Landmanden; men de Harver, som bruges almindeligst i Danmark, med 6 og 8 Bulle og lige Tænder, anseer

*) Den værmelandiske Svingplov er ogsaa et meget godt Redskab, som jeg især har havt Nytte af i Søerig til at brække Nyjord med. Jeg har forskrevet den, men faaet den saa nylig, at jeg endnu ikke har benyttet den her. Den kan godt bruges til almindelig Pløining, naar Skjæret som sædvanligt kastes i Bommen. Fig. 17.

jeg for meget ufuldkomne, i det mindste, naar de bruges alene (d. v. s. naar man ikke har andre Harver end dem alene); de pulverisere Jorden kun paa Overfladen, ikke i Bunden, og den ulige længere Afstand imellem Tændernes Streger eller Furer paa Siderne gjør, selv naar man passer at samle dem godt, dog ufuldkomment Arbeide. Derfor har jeg anskaffet baade den skotske Rhomboidal-Harve (Fig. 5) og den svenske Brakharve (Kløsharf) (Fig. 4); hvilken sidste man dog, med Hensyn til Tændernes Form, maaskee snarere skulde kunne kalde Cultivator. Rhomboidal-Harven har jeg faaet saa nylig, at jeg ikke har havt Leilighed til at anstille comparative Forsøg nok med den, men her paa Gaardens lette Jorder synes den svenske Brakharve at gjøre fortrinlig Nytte; dens brede Jern give en betydelig Mængde Muld og trække Dvifroederne i Veiret; dens Gang er ujævn, saa at Stregerne efter Tænderne faae denne Form:



men just derved virker den stærkere. Den kan ikke være større eller bredere end paa Figuren, thi da vilde den gaae for tungt for eet Par Heste. Jeg bruger at lade to slike Brakharver ved Siden af eller strax efter hinanden gaae forud, og to almindelige Harver bag efter; naar de sidste skulde samle Stregerne tilstrækkelig, vil Bredden omtrent være passende. Jeg kan ogsaa anbefale den svenske Brakharve til at harve Byg ned med; dertil gjør den omtrent samme Nytte

som en Erstirpator, og er især anvendelig paa saadan Jord, som om Efteraaret er bleven godt behandlet til Byg, og som man derfor ikke vil, eller behøver at give nogen Pløining om Foraaret (s. Ex. høstpløiet Kartoffelland). I Foraaret 1841 maatte jeg prise de svenske Harver til at skaffe Muld paa en om Efteraaret brækket sei Eng; da Jorden tøede saa meget op, at Overfladen lod sig harve itu, medens Frosten endnu bandt Jurerne i Bunden saa meget, at den hindrede dem i at rives op, satte jeg to svenske Harver igang paa langs — thi paa tværs tog for meget imod — og disse skrællede da smaae Jordspaaner af de seie Græstørv, som jeg kun med megen Vanskelighed skulde kunne have behandlet med vore danske Harver alene. — Et Forsøg, paa lignende Maade at harve Jorden paa Frost til et Stykke Grønjords-Havre paa gammelt Algerland, lykkedes ikke, fordi Jorden der tøede for hastigt igjennem. Senere, da Engen blev tør, bearbejdedes den, foruden med de svenske Harver, ogsaa med et Slags Pigharv*) (Fig. 6), der hjalp at pulverisere de løsrevne Stykker. Jeg har seet en lignende Pigharv med Nytte anvendt ved det svenske Algerdyrknings-Institut Degeberg, til fuldkomnere at fordele den spredte Gjødning; her ved Hofmangave er den forrige Sommer bleven anvendt til at harve lang Gjødning med, som ellers vilde stoppe for Plø-

*) Dette Instrument, som jeg troer oprindeligt er engelsk, har min Fader faaet fra Norge, hvor det skal anvendes paa flere Steder.

ven; den friske Halm lader sig ikke rive itu, men, da den trykkes ned i Jorden paa de Steder, hvor Tænderne træffe (istedetfor at andre Harver slæbe den med sig), bliver den derefter lettere at pløie ned. Pigharven skal, naar den fjøres i Trav, kunne anvendes til at knuse Klumperne paa stiv Jord.

Af disse 3 Redskaber, Fig. 4, 5 og 6, som tjene til at harve med, er den svenske Brakharve baade den simpleste, billigste og den, hvis Virkning falder meest i Dinene; det har derfor glædet mig, at flere af Gudssets Bønder have laant og brugt den, og at de ville anskaffe sig selv dette nyttige Redskab. Træet bør være meget stærkt — jeg troer helst Elmetræe.

Det er sjældent til Nytte for en Forpagter, at arbejde paa Jordens dybere og intensivere Behandling, ellers havde jeg anvendt Scarificatoren mere (Fig. 7); forrige Sommer blev den kun anvendt paa 4 Tdr. Land stiv Jord, som var stærkt gennemvøret med Dvifrodder; der gjorde den god Nytte, som Forberedelse til Kaps*). Men uheldigviis hører denne Jord til den lavest liggende Agerjord ved Gaarden, saa at den flere Gange druknede under Estraarets uophørlige Regn; mine mange Bandsurer gjorde snarere Skade end Nytte, da Hovedgrøfterne ei kunde tage imod Vandet.

*) Til Behandling af stiv Jord havde jeg Grund til at ønske mig et Redskab, som er almindeligt i Sverrig: en Ternstangs-Trumle, udmærket til at knuse Leerklumper; jeg eier den ikke, men har ved Fig. 8 villet give mine Læsere et Begreb om dette Redskab.

Rapsen blev baade 1840 og 1841 saaget i de første Dage af August, med den skotske Saaemaskine for finere Frøsorter (Fig. 9), som har den store Fordeel, at den saager fuldkomment jævnt. Der behøves to Karle for at bruge den, men de saae da ligesaa meget med Maskinen som med Haand, og ere sikke paa at saae godt, saafremt Maskinen er god og rigtigstillet. Saaet med 2 Huller i Maskinen, kom Rapsen ifjor noget for tykt op, men har dog givet 115 Tdr. smukt og tørt Frø paa 8½ Td. Vand. Saar, da den er saaget med 1½ Hul af Maskinen, og lidt som Forsøg med 1 Hul, staaer den tilpas efter 1½ Hul, d. v. s. et Hul paa hveranden Skive og 2 Huller paa hveranden. Det maa bemærkes, at den Raps, som skal kunne saages fuldkomment jævnt med Maskine, først maa have gaaet over et Sold, som tager alle smaae Kjærner bort og kun beholder de største og fuldkomneste tilbage til Udsæd*).

Den Mark, der behandles til Foderværter (Kartofler, Roer, Bikkelyng m. m.) og Vrter, saager halv Gjødning, som deels kjøres ud om Efteraaret endnu saa tidligt, at den kan pløies ned strax efter, deels om

*) Blandt de hensigtsmæssige Maskiner, som man nu har i Mecklenborg til at saae al Slags Sæd, erkjendes den Albanske og den Gildemeisteriske for de bedste; den første er anvendt paa mange Steder; den anden er simplere, men endnu ikke prøvet nok. Jeg saae ogsaa i Doberan hensigtsmæssige Maskiner til at saae Gyps, Aske eller Meelkalk med.

Vinteren paa Frost, da Gjødningen strax spredes ovenpaa; denne giver Jorden en Bedækning om Vinteren, (som i den senere Tid prises saa meget) og pløies ned om Foraaret*). Jeg tør ikke afgjøre, om denne Dvergjødning just om Vinteren er Aarsag i, at Urterne iaar ere lykkelige her ualmindelig godt, men vist er det, at jeg har over 8 Fold udmærket smukke Urter paa Jord, som tidligere har faaet Mergel, men ellers langt fra hører til den bedste ved Gaarden.

Om Jordens Behandling ved Hofmangave lader sig ellers ikke sige noget usædvanligt; kun Arbeidet for Kartofler og Roer foretages paa en hertillands mindre almindelig Maade. Jorden pløies dybt om Efteraaret; Heste- og Faare-Gjødning kjøres ud om Vinteren og sættes i store Hobe paa eller ved Kartoffeljorden, hvor den blandes lagvis med gammel Jord — meest Græstøv fra Bratgrøfterne, som har været sat i Hob i det mindste eet Aar over; slike Jordhobe dækkes om Efteraaret med Tang for ikke at fryse, og kjøres til naar det passer, da de blandes med den omtalte Gjødning, i det Forhold: 1 Væs Jord til 2 Væs Gjødning. De saaledes sammensatte Hobe hugges af paa Kanterne og kjøres 2½ à 3 Alen høie, hvorefter Siderne klappes fast til. Naar den til Kartofler bestemte Jord er pløiet to Gange om Foraaret og harvet igjennem, saa at den er fljør, lægges den med Svingploven — ved at gaee

*) Jeg skal forsøge her; hvad der oftere lykkes, at saae Urterne umiddelbart i den saaledes med Gjødning dækkede Stubjord, og at pløie dem ned.

frem og tilbage i samme Fure — op i Rygge, (Fig. 35) der have en Afstand af 5 til $5\frac{1}{2}$ Dvarteer fra hverandre. Derpaa benyttes helst eenspændte Bippesarrere med 3 Alen lange Arler (og passende at sætte Bognhjul paa) til at føre den jordblandede Gjødning i Furerne; Hesten gaaer da i samme Fure som skal gjødes, medens Hjulene gaae i de to nærmeste Furer; Karlen gaaer bag efter og straber med en Halve Gjødningen ned, efterhaanden som Hesten gaaer langsomt fremad. Ovenpaa Gjødningen lægges Kartofler, helst af Mellemstørrelse (Fig 36), og disse dækkes paa en af følgende forskjellige Maader:

A. Hver Jordryg eller Dril kloves midt itu ved Hjælp af Hypeploven (Fig. 10), saa at der falder lige meget Jord til begge Sider; Plovens Bidde maa i Forveien være afpasset saaledes, at der ikke kommer for meget Jord over Kartoflerne; Kartoffelmarken faaer da omtrent det Udseende, som Fig. 37. Denne Methode er almindelig i Skotland, bruges paa mange Steder i Sverrig, og er den fuldkomneste jeg kjender og har forsøgt; men da Tiden ofte bliver knap, naar man lægger mange Kartofler, og det er vigtigt at faae de Kartofler, som ere lagte, tildækkede saa hastigt som muligt, saa kan man ogsaa hjælpe sig ved

B. at slæbe et Par omvendte Harver eller en Plank tværs hen over de færdiglagte Rader, hvorefter Kartoffellandet bliver næsten jævnt (Fig. 38).

Naar Ukrud viser sig, forinden Kartoflerne ere komne vel op, harves Jorden som sædvanligt, indtil Toppen

bliver saa høi, at Kartoflerne kunne hyppes uden at dækkes; da bliver Jorden imellem Raderne bearbejdet med et Redskab, som jeg vil kalde Kartoffel-Menser (Fig. 13.) Af Mangel paa dette ypperlige Instrument (hvilket jeg som oftest har seet at være gjort heelt af Jern) har jeg hidtil brugt en lille Knivharv (Fig. 14), som min Fader tidligere har anskaffet, og som, gjort tungere ved at lægge Sten paa den, godt kan anvendes; Kartoflerne staae da omtrent som Fig. 39 viser. Strax efter at Jorden saaledes er sfaaren fra Kartoflerne, maa Hyppeploven følge, den samme som før er omtalt (Fig. 10); men hertil behøves en 3 Allen lang Hammel for Hestene at trække i, for at disse kunne gaae imellem Raderne, uden at trampe dem ned (Fig. 40). Som oftest lønner det Umagen at rense og hyppe Kartoflerne 2 Gange; den sidste Gang stilles Ploven til sin fulde Bidde, hvorved den sætter dem (ligesom lofter dem lidt op i Jorden) paa en ganske smal Kam, og Ageren faaer da det Udseende som Fig. 41 —. Den eneste Haandrensning, som gjøres nodig, er imellem Kartoflerne selv. Til Optagningen giver Folket her paa Eggen Kartoffelhakken (Fig. 15) Fortrin for baade Spade og Plov, og den fortjener med Rette at anbefales. Man lærer snart at bruge den, og en Karl kan med den tage saa mange Kartofler op, som 3 eller 4 kunne samle. Toppen lægges i Rader, for siden saa meget lettere at kunne føres bort og kjøres itu til Gjødning. Kartoflerne sættes største Delen i Kule paa sædvanlig Maade; kun bruger

jeg, naar den udvendige Jord er frosten, at dække
 Rulerne med Tang, for at Frosten ei skal trænge dybere,
 og Rulerne blive saa meget lettere at dække af igjen.
 Det er en Ubehagelighed, hvor Jorden ikke er meget
 sandet, og især i et fugtigt Efteraar, at der følger
 megen Jord ind med Kartoflerne, som baade bringer
 dem snarere til at spire eller raadne i Rulerne, og som
 nødvendigt maa renses fra, forinden Kartoflerne kunne
 anvendes. I Tydskland, hvor man siden Hoveriets
 Ophævelse har indført store 3 og 4 spændige Bogne,
 som unegteligt befordre Arbeidets hurtigere Gang, har
 man Bognsjællene indrettede til Kartofler, med en Skud-
 de paa Siden, som aabnes, naar Kartoflerne skulle
 læses af; under den sættes en Harpe paa skraa,
 saa at en Deel Jord harpes fra ved Afslæningen selv.
 Istedetfor Kjeldere, som man egentlig bør have i Nær-
 heden af Svinehuus, Kostald, og hvor man ellers
 agter at anvende denne Rodfrugt, har jeg bygget Skuur
 ved Kostalden og Svinehuset, hvor et større Qvantum
 Kartofler kunne kjøres ind paa eengang og beskyttes
 mod Kulden, medens de opfodres. Saaledes opfodrer
 jeg iaar til Køer, Faar og Sviin saa mange som kunne
 undværes af circa 1000 Tdr. Kartofler, der paa den
 før bestrevne Maade ere avlede paa $11\frac{1}{6}$ Td. Land
 geom.; dog maa det bemærkes, at Folkene have faaet
 i Accord hver $\frac{1}{8}$ Rad, for at tage de øvrige op, altsaa
 afgaae først 125 Tdr., som ere beregnede med i det
 fornævnte Qvantum.

Jeg har ofte nok hørt tale om, at det ikke kan

lønne sig at dyrke Kartofler til Foder; men jeg har mange og sikkre Erfaringer, som modsigge dette, hvad Faarene betræffer, og nogle Nars Erfaringer maace overbevise mig om det Rette eller Urette, hvad de øvrige Creature angaaer. Det er sjældent man kan afsætte Kartofler med Sikkerhed og i større Partier, NB. paa Stedet (og de ere forholdsviis for tunge til at transporteres), altsaa kunne de som Foder kun beregnes til Productions-Prisen; vil man tage den til Maalestof, saa troer jeg dog de Fleste ville finde, at Kartoflerne i Almindelighed ere et billigere Foder end Sæd, og at de ere et herligt Middel til at holde Creaturene ved Huld og til baade at forsøge og forbedre Gjødnin-gen, eller med andre Ord: ”man kjober som oftest god Gjødning billigst for Kartofler”.

Jeg antager, at man her i Almindelighed dyrker for lidt Koler (Brassica Rapa); de anbefale sig baade fordi Arbeidet med dem falder efter det med Kartoflerne, og fordi de kunne give et større Quantum Foder paa samme Areal; Toppen er et godt Foder for Svinene og Roden taaler stærkere Kulde end Kartoflerne; endelig ere de et fortræffeligt Foder for Koler og Faar, især før Juul. Men saa fordre de ogsaa en intensivere Behandling, end nogen anden af vore almindeligt dyrkede Markfrugter, og kunne derfor ikke dyrkes i det Store ved Siden af et ellers ertensivt Agerbrug. Man har en saa stor Mængde Varieteter af Koler og under saa mange forskjellige Navne, at det er vanskeligt at finde ud af dem. Jeg anseer de store gule Aber-

beenske Roer for de fordelagtigste af dem, jeg kjender. Deres Dyrkning har megen Lighed med den Fremgangsmaade, som er omtalt for Kartoflerne. Dyb Jord løsnere sig godt til Roer; jeg har derfor bestemt at ploie den Jord, som skal anvendes til Roer, paa den Maade, at en lille Censpænder-Krog (Fig. 22) følger umiddelbart efter Ploven i hver Fure*). Naar Jorden er skrævet og Frøet skal saaes, lægges Ageren op i Driller, enten med Svingploven eller, dersom det ikke gaaer for tungt, med den forømtalte Hoppelplov; Gjødning kjøres i Furerne, Jorden fløves ud over denne, og Ageren faaer da det Udseende, som Fig. 37. Roefrøet saaes paa de nye opdrillede Rygge og faaer altsaa Gjødningen saa nær under sig, at Rødderne snart ville naae den; — Beenmeel*) umiddelbart om Frøet befordrer de unge Planters Væxt ualmindelig stærkt, men i Mangel deraf har jeg til Brug for næste Aar begyndt

*) Jeg troer, at denne Methode maa være bedre, end hvad en Landmand i Mecklenborg havde udtænkt, at fæste et Jern af Form som en smal Exstirpator-God bag paa Bommen af en Hjul-Plov saaledes, at den gik nogle Tommer dybere end Plovsaalen; et saadant Jern maa snart brækkes ved at møde en Steen o. dsl.

**) Det Kgl. svenske Landbruks-Academie har givet mig Lovte om Tegninger af de i Sverrig brugelige, baade større og mindre Beenstamper, tilligemed en Beskrivelse over Beenmelets hensigtsmæssige Anvendelse, saaledes som det forømtalte Academie har faaet den fra det engelske Society of Agriculture. Jeg har grundet Haab om, at Høens patriotiske Selskab vil offere denne Gjenstand sin Opmærksomhed.

at kjøbe og samle Hornspaan. Roerne bør staae tyndt; Frøet saaes derfor bedst med Maskine. Min Fader har tidligere anskaffet en saadan (Fig. 16), men man har nu en hensigtsmæssigere til, paa samme Gang som Frøet, at saae Becnmeel, Sod eller Afke. I Mangel deraf kan man godt hjælpe sig med en Flaske, hvori Frøet fyldes; et Stykke stivt Papiir bindes over Halsen, og deri stiftes 6 à 8 Huller saa store, at Frøet godt kan gaae igjennem dem; Flasken bindes paa en Stok, og, med Flaskehalsen vendt nedad, gaaer en Karl med den i Juren og ryster Frøet ud, langs henad den opploiede Dril-Ryg, i hvis Midte der, om saa gjøres nødigt, er truffet en lille Rende. Frøet bæffes passende ved Hjælp af en ganske let Trumle, som trækkes langs ud ad Ryggene. Roer maae ikke hyppes, saa at der kommer Jord op omkring Bladene; men Kartoffelrenseren (Fig. 13) anvendes dog med Fordeel imellem Raderne, og Hyppeploven efter den, for at forstyrre Ukrudet. Jeg har opbevaret Roer paa lignende Maade som Kartoffler, og brugt at skjære dem i Skiver med samme Maskine, som nærmere skal omtales (Fig. 21).

Inden jeg forlader Jordens Behandling, maa jeg, især for Principets Skyld, nævne, at her ved Hofmansk-gave findes en Mængde Sylt-Enger, hvoraf de fleste ved Dæmninger ere beskyttede mod Oversvømmelser af Saltvand. Nogle af dem kunne et og andet Aar give ret god Høslæt, men i Almindelighed giver det største Areal saa lidt, at, dersom Arbeidet ei blev foretaget

med Hoveri, vilde det neppe lønne Umagen at bjerge Høet. Jeg antager, at flige Enge*) rigtigst burde brækkes, saa meget mere som jeg har den individuelle Overbeviisning, at den Lungesyge blandt Køerne, som altid i større eller mindre Grad har gjort Skade her i Hollænderiet, hidrører deels fra Eng-Græsningen, deels maaskee ogsaa fra Sylthøet, som altid er vanskeligt at faae godt bjerget. Min Fader anseer Syltengene for at give godt Græs til Køerne, fed Mælk og godt Smør; men han har ikke desto mindre tilladt mig, hans Forpagter, til Forsøg, at brække circa 10 Tdr. Land flig Eng. Grønsværen er omtrent 5 Tommer og meget sei (dannet for største Delen af *Armeria maritima*, men ogsaa af *Agrostis m. fl.*); derunder ligger meest Gruus, dybere lidt Leer og paa saa Steder lidt Dynd med Muslingstaller. Engen blev brækket i Efteraaret 1840 og bar Havre 1841; denne Sæd blev ei stærk, men dog taalelig, undtagen hvor Grunden var saa salt, at *Glaux maritima* endnu sidste Sommer vorede yppigt. Et Forsøg med Biffer og Hør paa samme Eng mislykkedes. I Havre=Stubben viser sig en og anden ualmindelig kraftig vild Kløver=Plante, *Trifolium fragiferum*, hvilket giver Haab om, at Jorden, naar den i Kraft bliver lagt ud til Eng igjen, vil give en god og lønnende Græsvært.

Om Sædefornet.

Der ere visse Regler i Naturen, som synes at

*) Jeg finder disse Enge meget forskjellige fra de Syltenge ved Østersøens Kyster, som jeg kjender.

være fælleds for Planter og Dyr; begge disse taale f. Ex. i Almindelighed bedre at flyttes fra en magrere Jordbund til en federe, end omvendt; begge ville udgaae fra, eller forplantes af sunde Individer, saafremt de skulle trives, og ved begge beroer Avlen og Producterne væsentligst paa den Varietet, eller det Slags, som dyrkes. Men Manten forandrer snarere end Dyret en Deel af sine Egenstaber ved at forefinde en Næring, som ikke passer for den. Derfor har jeg baade søgt at skaffe saa fuldkomment Sædeforn som muligt, af saadanne Slags, som maatte passe for denne Egns Sletter, og at berede Jorden saaledes, at den kan give Planterne sund Næring og kraftig Væxt. Den Regel, at man bør stifte Sædeforn, er almindelig og bringer meget ofte Fordeel, men jeg har endnu ikke kunnet overbevise mig om dens ubetingede Rigtighed. Naar f. Ex. en Sædart udvikles paa et Sted til stor Fuldkommenhed, Sæden bliver moden og vel bjerget og man stiller de største og fuldkomneste Kærner fra de mindre fuldkomne, saa antager jeg, at saadant Sædeforn ei med Nytte kan byttes bort mod fremmed, om end lige saa fuldkomment, af samme Varietet. Det Modsatte har jeg hidtil kun læst, men ei selv erfaret. Jeg erindrer, at en Mængde mærkelige Forsøg ere anstillede, blandt andet ved Potsdam, med f. Ex. af Rug at plukke Kærner ud af forskjellig Form og Kærner af forskjellig Storrelse, og hvert Slags blev saaet for sig; fortsatte Forsøg med de forskjelligformede Kærner gav forskjellig Varieteter, som til

en vis Grad lode sig gjøre constante; de store og fuldkomne Kjærner gave i Almindelighed kraftigere Planter og fuldkomnere Kjærner igjen.

Til Forsøg saae jeg 1840 en Tønde polst Hvede, som hidtil dog ikke har givet noget mærkeligt Resultat. Baade 1840 og 1811 er Hveden lædsket paa den i Skotland brugelige Maade, som har viist sig meget fordeelig. Den Hvede, som skal saaes, gjøres fugtig med tynd Tjære istedetfor med Møddingvand o. s. v.; naar Bunken er øst frem og tilbage 3 à 4 Gange, saa at hver Kjærne glindses af Tjære, strøes saa meget Meelsalk (eller i Mangel deraf Afse) paa, indtil der har sat sig en tynd Skorpe udenom hver Kjærne, og disse stille sig fuldkomment fra hverandre. Denne Lædskning har den Fordeel fremfor de fleste andre Metoder, at Tjæren i nogen Tid modstaaer Fugtighed, saa at Kjærnerne ikke raadne saa let, og at disse ikke ædes af Fuglene. I sidste Høst, da Hveden formedelst det idelige Regnveir ikke blev saaget her, førend i November, laae den, som just skulde have været saaget den samme Dag, da Regnen begyndte, derefter lædsket paa den omtalte Maade i over 4 Uger, og er dog kommen fuldkommen godt op, uden at Kjærnernes Spirekraft har lidt mærkeligt.

Foruden Rug af Gaardens egen Avl tog jeg 1840 tre Tønder indforskrevet Provsti-Rug og 2 Tønder af en Varietet, som i Fyen er bleven fordeelig bekjendt under Navn af Brabandter-Rug (formodentlig den samme som Campiner-Rug). Provsti-Rugen blev

angreben af Røst, smaa Kjærnet og ikke som jeg havde ventet; Marsagen kan maaskee ligge noget deri, at den var saaet i den sidstgjødede Deel af Brakmarken, thi jeg har Grund til at antage, at Rug ikke, og Hvede endnu mindre, taaler at saaes i frisk gjødet Jord; d. v. s. jeg antager det for bedst, naar Gjødningen kan fores paa Brakmarken i saa god Tid, at den, ved at arbeides sammen med Jorden, blandes bedre og ligesom mere forenes med den, forinden Ageren modtager de Planter i sit Skjød, for hvilke Gjødningen nærmest skal tjene til Næring. Brabantter-Rugen saaedes paa den høieste Deel af Marken, maaskee den tjenligste Rugjord, men den fik forresten samme Behandling, og udmærkede sig dog allerede om Høsten kjendelig fremfor Rug af Gaardens egen Avl, som var saaet ved Siden af den og paa samme Dag. Brabantter-Rugen gav 29 Edr. efter 2 Edr., altsaa $14\frac{1}{2}$ Fold, medens jeg neppe kan regne eller vente at tærste 9 Fold ud af den øvrige Rug. Desuden er Brabantter-Rugen udmærket smuk i Kjærnen, hvorfor jeg iaar har taget al Rug til Udsæd af dette Slags; og Godssets Bønder have allerede prænumereret paa at saae Sæderug tilkjøbs af den til næste Sommer. Jeg tilstaaer, at jeg ligesom Hr. Pastor Poulsen (Tidskrift for Landoekonomi, 1841, 3die Bind's 1ste Hefte, Pag. 123) "anseer Rugens tidlige Udsæd for et af de vigtigste Momenter i en god Behandling". Jeg for min Deel vilde helst saae den i de aller sidste Dage af August og siden græsse den af med Faarene.

De to vigtigste Fordele ved tidlig saet Rug ere i mine Tanker:

a) at Planterne i August og September vore stærkt og blive kraftigere til at modstaae et ugunstigt Veirlig; og

b) at den, naar Jorden er tør og især paa Barfrost, giver rigelig og sund Græsning for Faar. Jeg har benyttet denne Græsning meget i Sverrig, og seet den endnu hyppigere anvendt i Tydskland. Det er saa langtfra, at Rugen har havt nogen Skade deraf, at jeg meget mere anseer den for at vinde i Styrke baade ved den lille Dvergjødning, som bliver en Følge af Faarenes Græsning, og fordi Faarene træde Jorden tættere og fastere sammen om Rødderne.

Til at rense Rugen paa Loden, ligesom til alt Kornet, bruger jeg en lille let og meget god Harpe, som Mechanicus Henningsen ved Odense har den Fortjeneste i de senere Aar at have gjort meget almindelig her i Provindsen.

Byg til Udsæd har jeg kjøbt deels fra Samsø, deels her fra Egnen. Chevalier-Byg anseer jeg ikke passende for disse Jorder, da det modnes senere end andet Byg; ellers kunde dets høie Priis nok friste til at forsøge det.

Om Bikker vil jeg blot bemærke, at, da det i disse Aar har været vanskeligt at faae gode Sædevikker, har jeg forsøgt til en Deel Grønfoeder at blande Urter imellem Bikker og Havre. Svinene have ædt det Grønne godt, men Hestene vragede Urterne. Til Hø finder

jeg Blandingen god og maaffee fordeelagtig, fordi, jo flere Slags man blander sammen til Udsæd, desto større bliver Productet af Blandingen paa samme Areal.

Den polske Biffe (*Vicia cracca*) bruges paa nogle Steder i Sverrig til Grønfoder, og jeg har selv havt Nytte af den paa denne Maade. Til Forsøg har jeg sidste Sommer taget et Par Hjerdingkar med fra Sverrig og saaet dem her, blandede med Rug (thi denne Plante er ligesom Rugen toaarig). Blandingen staaer godt og vil give det allertidligste kraftige Grønt til Staldfodring, meget kraftigere end den blotte Rug, som om Foraaret snart bliver for strid til at fodres alene. Jeg kan vanskeligt forklare, hvorfor denne Plante ikke dyrkes almindeligt til Grønfoder, da den dog kommer paa en Tid, hvor man ellers savner det fornødne kraftige Grønt, undtagen af den Grund, at den polske Biffe, naar den bliver moden og falder ud paa Marken, let kan blive et farligt Ukrud*). Man er nødt til at lade et Stykke staae til Fro hvert Aar; men naar man passer at høste det itide, og dertil benytter f. Ex. saadan Jord inde ved Gaarden, som ellers bruges til Grønfoder, kan jeg ikke indsee, at den nysnævnte Betænkelse bør være til Hinder for den polske Biffes Dyrkning til Grønfoder.

Af Klover og Thimothi er det meste her saaet med 4 Huller af den førnævnte Massine (Fig. 9) og staaer jævner end det, som blev saaet med Haand;

*) Paa nogle Steder i Sverrig er den en Plage i Vintersæden; ogsaa fra Falster har jeg hørt Klage over den.

Maskinen gjør især Nytte i Blæst, da de finere Frøsorter ellers føres bort af Binden.

I Efteraaret 1840 saaede jeg svenst Klover (*Trifolium hybridum*) i et lille Stykke Rug, da jeg haabede paa den Maade at faae snarere Nytte af denne herlige Plante; men Vinterens stærke Sneefald tog mange af de spæde Planter bort, og jeg indseer, at ogsaa dette Slags Klover bør saaes her, ligesom i Sverrig, tidligt om Foraaret.

Hø: Sommeren 1840 var her et ret godt Høaar, og det blev godt bjerget, selv fra de laveste Enge; det kunde ikke rummes paa HøLøsternerne; derfor bleve omtrent 90 Læs satte i en stor Stak, som dækkedes for oven. Da Stakken om Vinteren skulde ind, men jeg ikke vilde eller kunde tage den hele paa een gang, benyttede jeg den engelske Høkniv*) og havde god Nytte af den (Fig. 11). Med den skar en Karl ligesaa meget Hø ned, som 4 Bogne vare i Stand til at kjøre ind paa ganske kort Afstand. Da den halve Stak var inde, stod den anden halve fra overst til nederst med en saa glat og tæt Bæg, at den umuligt kunde lide noget af Veirets Indflydelse. Jeg har ofte havt Marsag til med Englænderne at holde Lovtale over den Methode, at sætte Hø i Stak ude; de forskjellige Hø-Sorter blandes, naar Lagene skjæres igjennem, fra overst til nederst; det meer og mindre kraftige kommer imellem hverandre; det Hø, som staaer

*) Den er gjort efter min Model af en buelig Smed her paa Egnen.

ude, kommer ikke til at støve, men beholder sin aromatiske Lugt næsten ligesaa frisk som den Dag, det fjortes ind. Kreaturene æde det derfor med større Begierlighed, og jeg troer det er sundere for dem, end det Hø, som er sat under Tag. Vil man gjemme Hø over fra et Aar til et andet, troer jeg, at vel satte og tækkede Staffe er den eneste Maade, hvorpaa det kan conserveres uden at tabe i Kraft. Den største Bausfælighed ved at sætte Staf er, at bevare Høet mod Regn, indtil Staffen er heelt færdig; derfor bruger man paa mange Steder Hjelme, d. v. s. Tag paa Pæle med aabne Sider, hvor Høet staaer beskyttet mod Regn fra oven. Man har Tagene enten faste eller løse til at flytte op og ned, eftersom Staffen er høi eller lav; et saadant Tag bør være let, og jeg har seet det ret hensigtsmæssigt tækket med Papiir. Man burde almindeligere forsyne sig med slige Hjelme, for derunder at opbevare ogsaa den tørffede Halm.

Det er vist ved saa Veiligheder, hvor den danske Landmand taber sit eget Bedste saa meget af Sigte som ved Gjødningens Behandling. Staldene ere i Almindelighed saaledes indrettede, at Urinen løber bort, uagtet den sandelig har stor Værdi; Møddingspladsen ligger ofte saa lavt, at Vandet baade fra Tagene og fra hele Gaarden kan løbe til den; deraf følger, at den nederste Deel af Møddingen faaer for megen Fugtighed til at gjære, medens den øverste Deel, som udsættes for Luft og Sol fra alle Sider, vil gjære for stærkt og svinde kjendeligt. Endvidere

lægger man som oftest Gjøbningen efter ethvert Slags Creature for sig, istedetfor de vel rigtigst burde blandes lagvis imellem hverandre. Endelig ligger Møddingen, hvor den skal fjøres ud ved Hjælp af Hoveri, for længe inde, og brænder for meget sammen.

Saa vidt det var mig muligt har jeg søgt at forebygge disse Feil paa følgende Maade:

Noget af Møddingvandet benyttes ved at postes op paa en Compost-Hob, bestaaende af Jord og forskjellig Udrening fra Læden, som jeg ikke vover at give Svinene*) for ikke at fylde Gjøbningen igjen med Ukrud. Denne Composthob graves om et Par Gange og anvendes tilligemed Aftegjøbning paa Engene. I Bunden paa Møddingstedet føres om Efteraaret Jord, Torvesmul m. m., og for at hverken Regnvand skal kunne strømme til, eller Saften løbe fra Gjøbningen, sættes om Efteraaret en Jordvold udenom Møddingstedet; og denne forhoies efterhaanden, som Møddingen bliver høiere. Man vil snart finde, at den Mødding, som omgives af en saadan Vold, baade brænder jævner sammen og bliver droiere, end i Forhold til den Mængde Jord, som fjortes i den.

Den første Vinter anbragte jeg paa de laveste Steder af Møddingspladsen nogle Kalktønder uden Bund og satte andre ovenpaa efterhaanden som Gjøbningen vorede til Kanten af de nederste. Hensigten var den,

*) Den som har Raad, eller rettere Tilbebrand, til at kunne fuge Ukrudsfrøet, kan ikke gjøre nogen bedre Anvendelse deraf, end at give Svinene det.

at Urinen skulde samle sig til disse Brønde og da postes op paa Gjødningen; men denne bliver saa fast efter det tørre Foder, hvormed vi i Danmark fodre vore Creature om Vinteren, at der ingen Fugtighed samlede sig, og Brønden gjorde ingen Nytte. En Deel af Hestegjødningen føres her ind i Svinegaarden, fordi Svinene opsoge og fortære en stor Mængde Kjørner, som kun halvforsøiede gaae igjennem Hestene, deels ogsaa for at blande den tørre Hestegjødning, som saa hastigt skimler, med Svinenes megen Urin. Det var ogsaa beregnet, at begge Dele burde blandes med Jord, men dette Arbejde har jeg hidtil ikke fundet overkomme. Det vaanskeligste er at holde tørt i Svinegaarden, naar denne ikke har desto bedre Aflob for Vandet.

Faaregjødning er som bekjendt meget varm og bør blandes med rigelig Stroelse, især om Sommeren, naar den er fugtig, ei alene for at Faarene kunne ligge tørt, men ogsaa fordi Gjødningen skal have noget at tære paa, da den ellers brænder sammen til et meget ubetydeligt Quantum.

Saaledes faae mine Faar gjerne Rughalm om Sommeren, hvoraf de plukke Årene ud, og Resten bliver Stroelse. Naar Halmen lægges i jævne Lag imellem Gjødningen, kan man ei saa let strøe for meget. I Faaregjødningen ligger Halmen meget tør, men den er dog bleven skjor af Gjødningens varme Gjæring og er snart gaaet i Forraadnelse. Faarehusene ryddes her 3 à 4 Gange om Aaret, hvoraf 2 Gange om Sommeren, da Gjødningen med det samme føres ud paa

Marken. Den er virksom hvor den kommer, men lang og vanskelig at pløie ned; jeg har derfor ofte været nødt til at harve den først med den før omtalte Pigharv (Fig. 6). Den Faaregjødning, som fjøres ud om Vinteren, og saa megen Hestegjødning, som kan undværes fra Haven, sættes lagvis sammen med Jord, og det er denne Blanding, som siden hen i Foraaret giver saa fortræffelig Gjødning for Kartofler. Jeg holder ikke gjerne Faarene i Fjold, men de staae inde hver Nat; der vindes mere Gjødning herved, men ogsaa det Arbejde mere, at fjøre den ud. Køerne give ogsaa en stor Mængde Gjødning om Sommeren, naar man har en brolagt Mælkeplads og kan forsyne den med tilstrækkelig Stroelse — hvilket dog har sin Vanskelighed i en vaad Sommer. For at skaffe Forstud af Gjødning, har jeg i disse to Sommer holdt Køerne paa Mælkepladsen baade om Natten og den varmeste Tid af Dagen; men derved have de faaet for knap Tid til at æde og neppe givet den Mælk, som de ellers kunde og burde have givet. Imidlertid har jeg ingen Grund til at fortryde Byttet (Gjødning for Mælk), og jeg skulde bestemt ville fortsætte med samme Indretning, dersom Omstændighederne tillode at give Køerne et Foder Grønt i Hække, som maatte indrettes dertil paa Mælkepladsen.

Bændeltang (*Zostera marina*) har før været anvendt her ved Gaarden til Stroelse paa Mælkepladsen og i Svinegaarden, men jeg holder ikke af den; den raader overmaade vanskeligt og kan endnu efter 7 Mars For-

løb pløies uførraadnet op igjen; den befordrer desuden Dvifroddernes Bært paa disse lette Jorder. Maaskee kan Bændeltang*) som Strøelse i Gjødningen have en anden og bedre Indflydelse paa stiv leret Jord, men derom har jeg her ikke nogen Erfaring. Det fortjener at forsøges — og jeg skal ikke forsømme Leiligheden dertil — hvor vidt den med utallige Muslingeskaller blandede Dynd, som findes under Sandet paa de fra Stranden inddæmmede Steder, kan tjene Agerjorden til Gjødning, naar Regnvandet har udludet den største Deel af den Mængde Bittersalt, som Søvandet har efterladt.

Da her har været talt om Gjødningen, vil jeg nu tale et Par Ord om dens Anvendelse. Saaledes formener jeg, at Brakmarken bør gjødes heelt og gjødes godt hvad som bliver tilovers fra den, anvendes med størst Fordeel til Rodfrugter, Ærter og Grønsoder; Afse-Gjødningen og den med Ukrudsfro blandede Compost bliver Engenes Lod.

Det vilde unegtelig være en stor Fordeel, dersom Markernes Inddeling tillod, at den sidste Halmfrugt i Rotationen, hvori Kløveren saaes, kunde være Rug istedetfor Havre, baade for den større Mængde Halm og for Kløverens Skyld, som især paa lette Jorder burde saaes saa tidligt om Foraaret som muligt. Af denne Grund, og for at faae en dyrket Græsmark mere ved Gaarden, vilde det være meget ønskeligt, om

*) Blæretang findes her desværre i altfor ubetydelig Mængde.

Markernes Antal var 9 istedetfor 7. Circulationen burde da, efter min Formening, være: Havre, Brak (Gjødnet), Rug, Byg, Foderværter (med $\frac{1}{2}$ Gjødning), Rug, Klover, Græs, Græs. Jeg er langt fra at ville opstille denne Sædfolge som normal, men som passende efter Omstændighederne. Saalænge det extensive Kobbelsbrug gjør det nødvendigt at have 2 Græsmarker, og altsaa 3 Marker med Græs efter hinanden, saalænge kan det ikke undgaaes, at ogsaa Halmværter følge umiddelbart efter Halmværter. Først naar Gjødning-Productionen forsøges, Jorden bliver rensset for Steen og Ukrud (saavel Rødder som Frø) og bliver dyrket til større Dybde, naar man staldfodrer Køerne indtil Høsten, og hele Driøten kan sættes paa en intensivere Fod — da kommer Frugtvoxlens Tid; men i Sandhed, det synes at have lange Udsigter i Danmark. — Hvad som hos os meget hindrer Bærelbruget, er vistnok ogsaa den Omstændighed, at saa mange Eiendomme forpagtes bort, og det kun paa saa mange Aar, som Markernes Antal. I saa kort Tid vilde det medføre aabenbart Tab for en Forpagter at indføre Bærelbrug, om han ogsaa maatte faae frie Hænder dertil.

Om Vinter-Aftenerne sysselsættes Karlene her med Haandarbejde, saasom Kurvestlætning m. m., til Kl. 8. Den Kaffelovn, som opvarmer Arbeidsværelset, er saa stor, at der fyres Knuder i den, og at Røgen er tilstrækkelig til en Maltkølle og et Røgkammer. Uagtet hver Karl har sine Heste og saa vidt muligt sine Redskaber, er det vanskeligt nok at holde tilbørlig Orden;

jeg vil have det saaledes indrettet, at baade Plove og Harver kunne slæbes frem til og tilbage fra Marken uden at læsses paa en Bogn; thi denne sidste Methode har sædvanligt til Følge, at Redstaberne blive liggende i Marken og ruste eller raadne. Derfor har jeg begyndt at anskaffe Slæder for Svingplove (Fig. 12); bag paa hver Harve bør fæstes frumme Meder ligesom under en Slæde, saa behøver den kun at vendes om for at kunne slæbes; saaledes kan enhver Karl tage sit Redskab hjem med sig, naar han rider fra Marken. Jeg vil hermed ikke have sagt, at dette nødvendigt bør stee hver Aften, men i det mindste bør det stee hver Loverdag, for at Redstaberne ved Ugens Begyndelse kunne ordentlig eftersees.

De fleste Heste holdes paa Staldfodring, og det Grønne hentes til dem fra Marken med en norsk Kariol (Tromme) Fig. 20; deels fordi dertil kun behøves een Hest, deels fordi en saadan Tromme rummer meget mere end Halvparten af det, som 2 Heste skulde kunne bringe hjem paa en almindelig Bogn. Til at hente Grønt fra den nærmest liggende Mark, samt Stroelse for Faar og Sviin m. m., benyttes et simpelt, men godt Redskab — en sachsisk Hjulbør (Fig. 19), hvis væsentligste Fordeel er, at Bægten meest hviler paa Hjulet.

Forinden jeg gaaer over til at omtale den indre Deconomie, vil jeg kortelig berøre et Arbeide, som vistnok er localt, og derfor ei kan have almindelig Interesse, men som dog anvendes med Fordeel paa mange Steder ved Danmark's vidtstrakte Kyster. Det er den Naade

ved Dæmninger deels at beskytte Eng og Agerland mod det salte Bands Oversvømmelser, deels at forvandle saa meget af Søens forhenværende Sandbund, som ligger indenfor Dæmningen, til ny Eng. Af flige Dæmninger ere her ved Gaarden tidligere satte 4, som gjøre megen Nytte. Jeg har sat to mindre, den ene blot til Beskyttelse imod det salte Band, men den anden tillige for ved Hjælp af en Bind-Molle og Bandsnegl (Archimedes-Skrue) at holde et betydeligt Terrain Eng og den lavest liggende Deel af Agerjorden fri for Band. Mollen blev ikke færdig til at arbejde, førend seent om Høsten 1841; derfor kan jeg endnu ikke bedømme med Sikkerhed, hvor vidt den fuldkomment svarer til sin Hensigt; men det er vist, at den allerede har gjort stor Nytte. Næsten det værste Arbeide ved Dæmningerne er endnu tilbage, nemlig det, at forsyne deres udvendige Sider tilstræffeligt med Tang og Steen til Beskyttelse imod Søen.

I min Hestestald vidste jeg ikke noget usædvanligt, undtagen 2 Par svenske Seletøi, som jeg har taget hjem med, deels formedelt deres billige Priis, deels fordi det forekom mig, at Hestene traf godt i dem; men jeg erkjender nu, at vort Stavtøi har væsentlige Fortrin og jeg vil ikke undvære de danske Stavpuder til Arbeidsfeler*).

I Kostalden seer det broget ud; Kalve lægges ikke

*) Paa min Anbefaling forskrev Hr. A. Thær i 1829 Stavpuder herfra til Nöglin, hvor de vandt meget Bifald, men der var ingen paa den Egn, som forstod at flatte dem.

til, deels af Mangel paa Plads, deels fordi det ikke betaler sig under en Forpagtning paa 7 Aar, saalænge Dvægets Priser ei ere høiere end nu; derfor har jeg kjøbt Køer, hvor saadanne vare at faae, som faae nogenledes godt ud; men Erfaring har lært mig, at det er bedre at købe Dvier, fordi en god Dvie snarere sælges end en god Kø. De fleste, som have Hollænderier, komme nok til Kundskab om, hvilke Køer iblandt Besætningen der ere de bedste og hvilke de daarligste; men det er sandelig vanskeligt at kontrollere Malkepiger; naar disse have noget imod en Kø, enten fordi den er haardmælket, eller ei vil staae, eller er vanskelig at faae fat paa Malkepladsen o. s. v., saa faaer hun let Eieren til at antage en, maastee ret god, Kø, for middelmaadig. Mod slige Misgreb sikkrer man sig ved Prøvemalkning og Registre. Skulle Kalve lægges til, saa anseer jeg Registre for endnu mere nødvendige, for stedse at faae Kalvene efter de allerbedste Køer. Det er en afgjort Sag, at Køen ikke alene malfer, som man siger, gjennem Tandene, men at Mælkens Mængde ogsaa beroer saare meget paa Køens Individualitet og Race-Egenskaber, som, i det mindste til en vis Grad, kunne gjøres constante hos Afkommet. Jeg har nu i to Aar holdt Registre over Hollænderiet ved Hofmangave, i Dvereensstemmelse med det Schema, som den følgende Tabel nærmere maa tjene til at oplyse. Det fremsættes her, hverken som noget Normalt, eller for at bekjendtgjøre Resultaterne, som paa ingen Maade ere glimrende, men for at vise, hvorledes man, ved Hjælp af simple Annotationer og uden altfor meget Arbeide, kan komme til temmelig sikre og nyttige Resultater.

I den Maaned en Ko har kalvet, staaer Mælken Mængde, 8 Dage efter Kalvningen, angivet i Parenthesis; det andet Tal tilkjendegiver, hvormeget det omtrent bliver daglig i hele Maaneden. Jeg har i ovenstaaende Exempel valgt de to bedste Køer, 2 af Mellemslagset og 2 af de daarligste; thi jeg regner ikke 3 og 4 Aars gamle Køer, eller saadanne, som have kastet, været syge, eller af andre flige Aarsager staae lavt i Mælkproduction. Den bedste Ko (No. 17) har i Gjennemsnit givet $5\frac{1}{2}$ Potter Mælk om Dagen, Aaret beregnet til 360 Dage; medens den daarligste (No. 63) af samme Foder kun har givet $2\frac{1}{2}$ Pot; eller No. 17 har paa eet Aar betalt samme Quantum Foder med 1110 Potter Mælk mere end No. 63. Foruden andre Resultater vise disse to Aars Erfaringer mig, hvorledes f. Ex. en pludselig Formindskelse i Mælken gjerne har en Aarsag, som fortjener at undersøges. Saaledes satte de fleste Køer stærkt af paa Mælken i Begyndelsen af Mai, deels fordi de længtes efter det Gronne, men vistnok endnu mere en Følge af, at de bleve fodrede med Hø, som havde ligget eet Aar i Løden, og derfor baade var mindre kraftigt og mere støvet, uagtet det blev tørstet, inden det lagdes for Køerne. Naar en og anden af Køerne har sat af paa Mælken til en usædvanlig Tid, saa har det truffet sig med flere, at det har tilkjendegivet Begyndelsen til en snigende Sygdom, som Lungesygge m. m.

Dersom det her Fremsatte maatte vække Lyst hos Andre til at føre lignende Register over Køerne, vil

jeg med saa Ord nævne, hvorledes jeg antager, at Prøvemalkningen foretages med mindst Ueiflighed. Undermeierstken har en Table, paa hvilken hun optegner de Køer, som enten blive sene, kalve eller faste, samt hvormegen Mælk de give den 8de Dag efter Kalvningen; disse Annotationer indføres i Registeret hver Søndag. Mælken maales efter hver Ko den første Dag i hver Maaned ved Hjælp af en liden, dertil bestemt Prove-Spand, hvortil der er gjort en Maalepind med Mærker (fyldte med sort Lak, for at kunne sees saa meget tydeligere) for hver 1, $\frac{1}{2}$ og $\frac{1}{4}$ Pot; naar en Ko er malket, hældes dens Mælk i Provespanden, maales, ved at sætte Pinden ned deri, og slaaes derpaa af i Mælkesaaen. Mælkens Mængde antegnes strax i en aparte Lommebog, hvori Køernes Navne ere opsatte efter Alphabetet, for at findes i en Hast; derefter indføres det Hele ved Ueiflighed i Hoved-Registeret, som er indrettet til 7 à 8 Aar for hver Ko, for at Resultaterne maae kunne sees under hverandre og derved blive desto lettere at sammenligne. Ved Beregningen af Mælkens Mængde for hele Aaret, antager jeg for Nemheds Skyld Maaneden til 30 Dage; Mælken i December Maaned, som hos de fleste Køer kun er ubetydelig, anslaaes, i Forhold til hvor langt hen i Maaned den senes, til en Brok, som mere nærmer sig Virkeligheden, end om den aldeles blev udeladt. Summen af Prøvemalkningerne for hver Ko, multipliceret med 30, giver altsaa dennes hele Mængde

Mælk om Aaret; og samme Summa, divideret med Maanedernes Antal, 12, viser, hvormange Potter Mælk hver Ko giver i Gjennemsnit om Dagen, hele Aaret om. Herved kan naturligviis ei være Tale om nogen mathematisk Nøiagtighed; men Resultaterne ville dog komme Sandheden temmelig nær, og nær nok for derefter at anstille nyttige Sammenligninger.

Hoved-Resultatet ved Hofmanskøbe har i Aaret 1840 været, at af 100 Køer, som med et rundt Tal er Hollænderiets Størrelse, have

1	Ko	givet	over	2000	Potter	Mælk	=	2,010	Pott.
3	—	—	—	1900	—	—	=	5,760	—
2	—	—	—	1800	—	—	=	3,690	—
2	—	—	—	1700	—	—	=	3,450	—
3	—	—	—	1600	—	—	=	4,980	—
13	—	—	—	1500	—	—	=	20,187	—
12	—	—	—	1400	—	—	=	17,175	—
10	—	—	—	1300	—	—	=	13,380	—
12	—	—	—	1200	—	—	=	14,941	—
4	—	—	—	1100	—	—	=	4,530	—
7	—	—	—	1000	—	—	=	7,395	—
3	—	—	—	900	—	—	=	2,940	—

72 Køer have saaledes givet . . . 100,438 Pot. Mælk. Quotienten vil give 1395 Potter om Aaret, eller næsten 4 ($3\frac{2}{3}$) Potter Mælk om Dagen, hele Aaret igjennem, af hver af de ældre og, saa at sige, feilfrie Køer i Gjennemsnit. Desuden have 10 Stkr. fireaars Dvier givet 4000 Potter; flere i Sommerens Løb kjøbte, og nogle Overløbs-Køer have ogsaa givet lidt Mælk i

Spanden; saaledes vil det omtalte Resultat nogenledes komme til at stemme, da der i de 9 Maaneder fra 1ste Mai til 31te December 1840 blev indmaalt (ligeledes ved Hjælp af en Maalepind*) til Mælkesaaen) i Alt 97,936 Potter. Om Mælksens Anvendelse skal siges nogle Ord, naar Talen bliver om Meieriets Producter.

Køerne æde egentlig bedst paa Græs om Morgenens ved Solens Dpgang og om Aftenen, efter at den er gaaet ned; naar de have godt Græs, æde de sig snart mætte og lægge sig til Hvile om Natten; en varm Solskins Dag trække de om fra den ene Ende af Marken til den anden og træde mere Græs ned, end de æde op; for at raade Bod derpaa, har jeg ladet Køerne drive ind Kl. mellem 10 og 11 om Aftenen, ligge paa en velstrøet Mælkeplads om Natten, malkes fra Kl. 2½ og drive paa Græs Kl. 5½; fremdeles ind Kl. 11, malkes Kl. 2 og ud Kl. 5. Herved opnaaes, foruden en stor Mængde Gjødning, ogsaa, at Køerne komme hungrige paa Græs, æde roligere og trække mindre omkring. Til Opnaaelsen af denne sidste Hensigt har jeg endvidere søgt at bidrage ved at lade Røgtereren faae en veldresseret Schæfer-Hund til Hjælp, saa at han kan holde Køerne fra at overtrampe en heel Mark paa eengang. Græsningen inddeles i visse Dele, saa at en Mark bliver afædt i 3 à 4 Dage;

*) Naar 1841 Aars Bog bliver færdig, vil det komme til at vise sig bestemtere, hvorvidt Prøvemalkningen for hele Aaret giver samme Resultater som den daglig indmaalte Mælk.

derved faaer det først Afvædte Fred og Tid til at vore op igjen. Men det er vist, at Køerne staae for længe uden Væde og Drikke, og at jeg kommer til at gjøre nogen Forandring deri, siden jeg nu for en Deel har opnaaet en af Hensigterne, den, at faae Forstueb af Gjødning.

Hvorvidt den Lungesygge, hvoraf Hollænderiet bestandigt lider, kan hidrøre fra en længere Tid tilbage, og hvorvidt Sygdommen vil aftage, efterat Køerne i de to sidste Aar ere tagne for ind om Høsten, er et Spørgsmaal, som kun Fremtiden kan besvare. Men det er min fuldkomne Overbeviisning, at et Schæferi — jeg troer selv af danske Faar — under nærværende Omstændigheder vilde give mig større Netto-Beholdning, end Hollænderiet nu giver.

Køernes Vinterfodring skeer efter følgende Orden: Kl. 6 om Morgenen hentes Eygterne hos Forvalteren; de have Staaltraad paa alle Sider af Glasset for ikke at slaaes itu, og bagved hver Olie-Lampe er et Speil, som lyser paa længere Afstand. Den Halm, som leevnes fra Natfoderet, skydes ned i Gjødningen og derefter fodres med Baarsædshalm; muges til Kl. 9; derpaa vandes — 12 Køer ad Gangen — og imidlertid gjøres Baasene rene og feies; fodres med Haffelse og Rodfrugter; (Kl. 11 bæres den levnede Halm bort til Svinene;) Kl. 1 fodres med Halm til Juul — siden med Hø, (thi iaar kan Høet ikke strække til, at dermed fodres før) undtagen Vinter-Køerne og de daarlige Køer, som om Efteraaret sættes sammen til een Vanding og

faae Hø hele Vinteren igjennem. Derefter bæres Kartofler eller Roer til — for saavidt de ikke ere ved Haanden — og skjæres og blandes med Avner, Haffelse og Salt, som bliver liggende i en ikke alt for stor Hob, til at opfodres næste Dag; — Mugning — Kl. 4 gives et Foder Baarsæds-Halm; Kl. 7 Rughalm til Nattefoder.

Om Løverbagen skulle Røgterne saavidt muligt have Hjælp til at strigle Røerne, hvilket især bekommer Creaturene godt henimod Foraaret, naar de begynde at fælde Haarene. For at sætte denne Foder-Orden i Værk har jeg været nødt til at bygge et Skuur ved Kofstalden og anskaffe en Maskine til at skjære Rodfrugterne paa (Fig. 21), samt at give en Karl den halve Dag til at skjære Haffelse til eet Foder. Haffelsen skjæres med den store tydske Haffelseskiste (Fig. 18), hvorved Arbeidet gaaer raffere fra Haanden, naar Karlen først er vant til den. Jeg har bestemt, at Røerne skulle have 3 Tdr. Rodfrugter om Dagen (24 topmaalte Skpr.); naar 2 Karle dreie Skjæremaskinen medens den 3die øser i, saa gaaer der 15 Minuter til Skjæringen, og det medtager omtrent ligesaa lang Tid at blande Foderet (som før er omtalt, Haffelse, Avner og Salt med de skaarne Kartofler eller Roer). Her i Danmark har jeg hidtil ingen anden Erfaring om Kartoflernes Fodring for Røer, end min egen i denne Høst; derimod har jeg i Udlandet seet den anvendt meget og med megen Fordeel. I Fyen høres flere Stemmer imod den, som om Kartoflerne skulde bringe

Køerne til at malke mere om Vinteren, men at sætte af paa Mælken igjen om Sommeren; jeg troer det ikke, saalænge Køerne faae saa lidt, som 1 Fjerdingkar hver om Dagen. Resultaterne af Prøvemalkning ville fremdeles bringe Sandheden for en Dag. Saameget er vist, at Køerne æde Kartofler med stor Begjærighed, fortære mere Rughalm i Hakkelse og drikke bedre efter Saltet, som blandes derimellem; ogsaa er det et Factum, at Køerne her give mere Mælk og ere bedre istand i Vinter efter denne Fodring, end i forrige Vinter, da de fik dobbelt saa meget Hø som iaar. Det synes mig indlysende, at de saftige Rodfrugter gjøre Overgangen fra Græs til det tørre Vinterfoder mindre pludselig. Godt Vand er næsten ligesaa vigtigt for Kreaturene som godt Foder; men det findes desværre ikke i Nærheden af Gaarden. Naar Dammen ikke er saa meget desto større, eller har Tilløb af rindende Vand, er det vanskeligt at conservere den som Vandingssted, fordi Køerne deels lade Gjødning falde, som skyles ned, og deels trampe omkring i, og opmuddre Vandet for hverandre. Denne Omstændighed søgte jeg forrige Vinter at afhjælpe, ved at grave en Brønd ved Siden af Dammen, med en dyb Kende og Pumpetræ ind til; dette dækkedes med et Lag Kullesteen, hvorpaa hele Kenden fyldtes med Riis og Jord. Vandet trak godt ind i Brønden og blev, da det derfra postedes op i Truge, meget klarere og bedre end i Dammen; men det var vanskeligere end jeg havde troet, at faae Køerne til at drikke af de uvante Truge, og mangen Ko gif, uagtet den største Opmærksomhed, maaskee dog tørstig fra Vandstedet.

Faarene. Det er smerteligt for mig, som har anvendt en stor Deel af min Tid paa at studere de ædlere Faareracers Natur og deres Uld, at have en Eiendom i Forpagtning, som ikke passer for fine Faar. Med Forpagtningen modtog jeg 71 Stkr. Faar og Lam, Metiser af forskjellig Blanding — noget Merinos-Blod og noget engelsk. For i Hast at forsøge Flokken købte jeg 200 Faar og Bedder af Grev Verches Merinos-Schæferier ved Kallundborg; disse bleve for saa vidt dyre, som Transporten gik op til 73 Rbdr., en Følge af Privilegierne for Færgelaugget imellem Korsør og Nyborg; thi om dette ikke havde existeret, tør jeg neppe troe, at alene Transporten af 200 Stkr. Faar over Bandet skulde have kostet 54 Rbdr. 1 Mark! Men selv de groveste blandt Faarene fra Verchenborg ere igrunden for fine for Græsgangene ved Hofmangave; jeg troer, at danske Faar, saadanne som de bedste der findes her paa Egnen, skulde lønne sig bedre; derfor har jeg købt en Deel af de sidste, hvoraf jeg vil forsøge at danne en forbedret dansk Faarerace. De ere meget haardsøre, bære en Uld, som betales med 3 à 4 Mk. pr. \mathcal{L} (medens Merinos-Ulden kun betales med 4 Mk. 8 β pr. \mathcal{L} , og endda 5 pr. \mathcal{C} . Rabat for Affald) og bringe mange Lam, som vore hastigt ud og om Efteraaret betales godt af Slagteren. Jeg tør ikke antage, at Faarene paa Fyens nordlige Slette udgjøre nogen egen ublandet Race, dertil er det Eiendommelige hos dem ikke constant nok, og deres Egenstaber for meget forskjellige, men der forekomme dog en Deel

imellem dem, saa gode og saa overensstemmende, haade i Uld og Kropbygning, at jeg har Grund til at antage, at Raceblandingen er foregaaet for flere Generationer tilbage, og at det endnu vil være muligt ved stor Opmærksomhed paa Parringen og rigtigt Udvalg af Tillægsdyr at skabe en nogenledes constant og for Landets Forhold passende Race. Jeg kan ikke forstaae de Godseieres Hensigt, som i dyre Domme forskrive nogle saa Race=Faar fra England, og endnu mindre deres, som deri see store Belgjerninger for Fædrelandet; jeg for min Deel finder tværtimod, at, da vi Danske med Rette klage over, at vore Faar ere blevne blandede med fremmede Racer, gjøre vi ikke den Sag god igjen, ved at blande dem endnu mere; dette Blandings=System har desforuden gjort Ondt nok i vort kjære Fædreland!

Schæferiet ved Hofmangsgave bestaaer nu af over 250 vinterfødte Faar. Til disse holdes en sachsig Schæfer, som foruden fri Reise hertil (der kostede 22 Rbd.) nyder i Alt 70 Rbdr. Løn om Aaret. Han bragte veldresserede Hunde med sig, og ved Hjælp af dem benytter han nu ogsaa Græsningen inde i saadanne Marker, hvor der staaer Sæd. Faarene kunne gaae og græsse tæt ind til Sæden paa Marken, og Hundene holde den strengeste Vagt, saa at intet ufredes. Naar man har i det mindste saa mange Faar, er der stor Fordeel ved at holde en saadan (om ikke just saa dyr) Hyrde til dem, istedetfor at tøre dem. Hos mig komme Faarene hver Nat hele Sommeren igjennem

under Tag, hvor der ved rigelig Stroelse samles en stor Mængde Gjødning. Om Vinteren faae Faarene al Urte- og Biffe-Halm; Bederne staae sig godt uden Hø, men Moderfaarene og Ungfaarene faae Hø een Gang, de svageste to Gange, om Dagen; efter Nytaar have de faaet lidt Kartofler, som hjælper til at give Moderfaarene mere og sundere Mælk; dog bør jeg bemærke, at Lammene ikke taale, at man først begynder Kartoffelfodringen for de Drægtige samtidigt med Læmningen. Vand bæres eller fjøres til Faarene, og de bør have det staaende i Truge i Stalden, baade for at de kunne drikke, naar de ville, og for at Vandet kan blive fuldslaet. Det er en Hovedsag, især naar man fodrer Hø, at dette presses saa tæt sammen som muligt i Hækkerne, da Faarene ellers ville trække det ud og spille for meget; derfor er det nødvendigt at have gode Hækker. Fig. 23 giver en Tegning af de bedste jeg kjender. Alt Hø bør rystes godt igjennem, inden det opfodres.

Da Faarene ere de Creature, om hvilke jeg har havt meest Veilighed til at samle Erfaringer, saa turde det ikke være upassende, om jeg her meddeler nogle saadanne, hentede fra mit Ophold baade i Tydskland og Sverrig; dog vil jeg ikke tale om Uld, thi det blev vanskeligt at behandle denne Gjenstand kort, og disse Meddelelser vilde snart faae et større Omfang, end deres Bestemmelse er.

Saavidt jeg hidtil kjender mit Fødeland, har jeg Grund til at antage, at Græsningen i Almindelighed er mere passende for Køer end for Faar. Dersom

denne Sætning er rigtig, saa følger deraf, at Køer bør være Hovedsagen, men paa ingen Maade, at Alle (og her er især Tale om de større Eiendomme) bør holde Hollænderier, endfjølge Køer alene. Faarene tage tiltakke med og kunne staae sig ved meget knappere Græs end Køerne; saa at der ere mange Græsgange, som blot kunne benyttes fordeelagtigt ved Hjælp af Faar.

De Fleste ville, ved at læse dette, maastee indromme, at det sjældent vilde være vanskeligt at skaffe Græs for en heel Deel Faar, uden at formindste Køernes Antal (i alt Fald kun ubetydeligt eller for en kort Tid); men man vilde sandsynligviis finde den største Vanskelighed i Faarenes Vogt om Sommeren og Fodring om Vinteren. Jeg vil derfor søge at vise, hvorledes disse Betæneligheder, i det mindste for en Deel, kunne overvindes. Det er noksom bekjendt, hvor høist besværligt det er at vogte Faarene, naar de ved Hegn eller Løir skulle holdes inden visse Grændser, men det er altfor lidt bekjendt i Danmark, hvor let en duelig Hyrde kan føre en større Flok Faar hvor somhelst, paa Uger og Eng, ved Hjælp af dresserede Hunde. Naar Hyrde og Hund gjøre deres Skyldighed, behøves igrunden intet Hegn for Faarenes Skyld. Min Erfaring strækker sig ikke alene til de spanske Faar, men jeg har ogsaa iaar overbevist mig om, at danske Faar, endfjølndt mere vilde af Naturen, lade sig føre med Lethed af dresserede Hunde. Det er ikke vanskeligt at skaffe Vinterfoder for Faar, for saavidt

som jeg tør antage, at de fleste større Gaarde have Rughalm tilovers, og uden stor Vanskelighed ville kunne dyrke flere Kartofler. Disse to Dele, skaarne hver for sig og blandede sammen, helst med lidt Salt, udgjøre et meget sundt Foder for Faarene; desuden dyrkes Wrtter og Biffer ved de fleste Gaarde, og Halmen af dem er et bedre Foder for Faar end for Køer. Det er en urigtig Anskuelse, at Faarene behøve meget Hø; nødvendigt er Høet egentlig kun for Moderfaar fra den Tid, de begynde at læmme.

Jeg skulde troe, at danske Faar i Almindelighed bør holdes der, hvor Græsgangene enten bestaae i uopdyrkede Dverdreve, eller ligge saa langt borte, at Faarene nødes til at ligge ude om Natten, eller hvor Jorden er suur og af en eller anden Aarsag ikke kan afgrøstes nok o. s. v.; derimod antager jeg Merinos-Faarene, især de finuldede Electoral-Faar (med nogenledes feilfri Uld) for fordeelagtigt der, hvor man kan græsse dem paa nærliggende dyrkede Marker, helst med bakket Beliggenhed og sandede Jorder, om ogsaa Græsset er meget kort. En Hovedbetingelse for at holde fine Faar, er Hyrde og Hund til at vogte dem; ordentligt passede, ere de langt fra saa vanskelige eller udsatte for saa mange farlige Sygdomme, som man i Almindelighed antager. Markernes Inddeling ved danske Eiendomme er ikke sjældent beregnet saaledes, at de i hvert Omløb ligge 3 à 4 Aar i Græs; der faaer den hvide Kløver Tid til at sprede sig, og denne giver da, især det sidste Aar, udmærket Græsgang for

Faarene, naar Græsset dog er Kærne for fort. Det Græs, som efter Høsten findes i al Stub, benyttes kun høist ufuldkomment af Kærne, som stifte Mølen paa Halmpiberne, hvorimod Faarene meget omhyggeligt opsøge baade Græs og Ar imellem Stubbene.

Faarestaldene bør være høie, lyse og uden andre Afdelinger end dem, som man efterhaanden vil gjøre ved Hjælp af transportable Hæfter og et Slags Fold (Fig. 24); disse befæstes ved Hjælp af Væle, som rammes ned i Grunden; denne bør derfor ikke være brolagt. Man bør altid gjøre flere Afdelinger for derefter at inndele Fodringen bedre; saaledes bør Moderfaarene staae i en rummelig Afdeling for sig, baade for at trænges mindre og for at Lammene kunne faae bedre Plads. Beberne bør danne en egen Afdeling, fordi de kunne holdes med det simpleste Foder; Bæddrene maae fodres stærkt, derfor bør de staae alene; endelig bør Ungfaarene, eller det sidste Mars Lam, staae i een eller to Afdelinger, for at fodres eftersom de behøve meer eller mindre Huld. Dette er de 5 almindeligste Afdelinger, som jeg ogsaa har blandt Faarene ved Hofmanskave. Det er naturligt, at den, som kun har faa Faar, ikke kan gjøre saa mange Afdelinger, men ligesaa vist er det ogsaa, at en velindrettet og sparsommelig Vinterfodring kun kan finde Sted i et Schæferi af nogenledes Størrelse; det bør holde i det mindste 200 vintersødte Faar.

Da Faarene drives ud hver Gang de fodres, bør man sørge for en tør og velstrøet Plads udenfor Faare-

stalden. Faarene ere ofte flemme til at trænge sig ved Indgangen, især naar de, efter at der er kommet Foder i Hækkene, igjen slippes ind i Stalden; saadan Trængsel er ikke uden Fare for de drægtige Moderfaar, og bør forebygges, enten ved at kunne aabne en større Port for dem paa eengang, eller ogsaa ved saadanne høitanbragte Døre, som Fig. 26 skal tjene til at tydeliggjøre. Da Trappen og Døren ere lige brede, saa kunne ikke flere Faar paa eengang komme til Døren, end saa mange, som paa eengang kunne gaae ind ad den. De Faar, som ville trænge sig paa Dypgangen, falde ned ved Siderne og nødes til at begynde forfra igjen. Den, som bygger en ny Faarestald, vil stedse gjøre vel i, at lægge en ualmindelig høi Steensod under Bygningen, da Faaregjødningen om Vinteren let kan stige til en Alens Høide og derover; da er en saadan Dør med skraa Dypgang, baade udvendig og indvendig, særdeles at anbefale*). Der, hvor Stalden ikke har nogen høi Steensod, men Fodstykkerne f. Ex. ligge saa lavt, at Gjødningen snart naaer op paa dem, bør man forebygge dette (for at de ikke skulle raadne), ved at anbringe halve Hække langs med Bæggene (Fig. 25); efterhaanden som Gjødningen voxer og de komme til at staae for lavt, stoppes noget Halm eller lægges Træklodser under Fodderne. De hele Hække (Fig. 23), som stilles midt i Huset, behøve blot engang imellem at flyttes lidt til Siden, for at

*) Jeg saae denne Indretning første Gang ved Moeglin.

fordele Gjødningen jevnere. Det er særdeles godt at kunne skaffe frisk Luft ind i Faarestalden, men uden Træk; dertil bidrage dobbelte Døre, som paa Fig. 26; naar den indvendige Dør er gjort af Tremmer, saa kan den udvendige blive staaende aaben, undtagen naar det fryser stærkt, i Sneefog eller dsl.

Saasnart Læmningstiden begynder, bør man sørge for at have mange særskilte Num, saa at hvert Faar med sit Lam kan komme til at staae for sig, indtil det bestemt viser sig, at de kjendes ved hverandre, og ingen af dem behøver nogen Hjælp. Det er just ved den Leilighed, naar Lammet med dets Moder sættes fra den særskilte Afdeling ud i en større, den rette Tid at nummerere Lammet, og indføre dets og Moderens Nummer i Registrene, hvorom mere siden. Forsømmelse af denne tidlige Nummerering har bragt uafhjælpelig Forvirring ind i mange Schæferiers Registre. Jeg har beholdt Læmningen i Marts Maaned, fordi denne er mindst bekostelig, og Lammene hidtil have holdt sig friske; men jeg vil derfor ikke opstille denne Tid som den rigtigste, Enhver bør vælge for sine Lam.

Hvor man holder Merinos-Faar med meget seigt Uldfjdt, som ei kan opløses i koldt Vand, er man nødt til at tage lunken Vand til Hjælp til Faarenes Badst, for at faae Ulden reen; men ellers og i Almindelighed er det nok at lade Faarene svømme et Par Gange over en Dam, og Ulden vil som oftest blive hvidere, — om ikke just saa frie for Fjdt — end paa den Maade, som ofte bruges, at vadske dem i Kar. Ved Hofmangave benytter jeg

en Mergelgrav dertil, hvori der er rammet Pæle ned langs med Siderne, saa langt ude, at Faarene ei kunne naae Bunden med Benene; paa disse Pæle slaaes en Rad Rægter lige i Båndkanten. Ved den ene Ende af Graven, hvor Båndet er dybest, gjøres ved Hjælp af de før omtalte Fjold (som befæstes med Pæle i Jorden) en Indhegning paa Marken, saa stor, som behøves for at rumme det Antal Faar, man vil vadske paa eengang; deri drives Faarene ind, saa at de komme til at staae tæt sammen; Schæferen griber eet Faar ad Gangen og kaster det, med Hovedet udad og Benene nedad, ud i Graven; det skader ikke, om Faaret falder et Par Alen inden det naaer Båndet, saa bliver Ulden vadsket desto renere. Saa snart Faaret kommer op med Hovedet, søger det, især dersom det ikke er en god Svømmer, ind imod Rægterne, og da bør der være 3 à 4 Karle tilstede med Kryffestofke (Fig. 27), for at holde Hovedet oppe og styre Svømmerens Cours hen imod den anden Ende af Graven, hvor Faaret da gaaer op, og strax maa komme paa en tør Eng eller Mark. Skulde Bunden ved Dpgangen være for blød, eller endog dyndet, saa at Faarene igjen blive smudsige, bør man kjøre nogle Ræs Steen i, eller nedsænke en gammel Dør med nogle paassagne Rægter, for at Faarene ei skulle glide og falde; thi de ere meget tunge og have vanskeligt ved at gaae, forinden en Deel af Båndet faaer Tid til at løbe af Ulden. Merinos-Faar bør ei vadskes for tidligt, d. v. s. ikke førend det Bånd, hvori de skulle vadskes, bliver varmt

not; hvilket her sædvanlig indtræffer i de sidste Dage i Mai, eller dog strax i Begyndelsen af Juni; saa har man heller ikke at befrygte, at de klippede Faar skulle tage Skade af indtræffende Kulde. Hvilken Tid, der er den rigtigste til at klippe danske Faar om Foraaret, tør jeg endnu ikke bestemt afgjøre, men vist er det, at man i Almindelighed klipper dem for seent ud paa Efteraaret. Aarsagen er formodentlig den, at man vil have saamegen Sommer-Uld, som mulig, fordi denne ansees for den bedste; men Faarenes Sundhed lider ofte derunder, især naar de derefter endnu skulle blive ved at gaae ude baade Dag og Nat.

Man kan vel klippe Faar med de Uldfare, som vi sædvanligviis have, under Navn af Engelske, og man klipper virkelig hurtigt med dem; men det er vigtigt at faae de fiinuldede Faar klippede saa seent og saa nær ind til Skindet, som muligt; ellers bliver det følgende Aars Uldvært og den saakaldte Stapel forstyrret. Til dette Brug anseer jeg noget mindre Gare, med opadboiede Spidser for bedre; Fig 28 viser, hvorledes man baade i Tydskland og Sverrig har dem lettere at slibe, formedelst et Led paa den ene Side og en Ring til at skyde hen over. Merinos-Faar bør, som bekjendt, klippes saaledes, at hele Uldpelsen saavidt muligt hænger sammen, for at Ulden derefter saameget lettere kan undergaae en rigtig Sortering; men danske Faar, hvis Uld ikke hænger sammen, troer jeg, maae klippes saaledes, at den stride Raaruld og alt det groveste klippes først og fylbes i en Sæk for sig; de løse

Loffer af den danske Uld ere uden denne Forsigtighed vanskelige at sortere; og Enhver vil dog finde Forforskjellen paa den danske Uld, baade i Fiinhed og Blødhed, saa stor, at den bør sorteres, saavel i det Tilfælde, at man vil anvende den selv, som ogsaa for at faae den Uld, man vil sælge, bedre betalt.

Jeg kan ikke forbigaae at tale om Faarenes rigtige Parring og deraf følgende Forædling. Sagens Vigtighed kunde nok fordre en omfattende Forklaring, men det vilde blive for vidtløftigt paa dette Sted; og, da Schæferierne i Danmark endnu staae paa et meget lavt Trin, vilde jeg sandsynligviis kun blive til Nytte for faa, men trættende og kjedsommelig for de fleste af mine Læsere. Derfor skal her blot kortelig fremsættes det, som forekommer mig vigtigt.

Dersom den Sætning er rigtig, at Lammenes Godhed alene beroer paa Moderfaarens og Bædderens (Forældrenes) synlige Bestaaffenhed, saa vilde de Principer, som burde følges ved Forædlingen, ingenlunde være vanskelige; man havde da alene nødig hvert Aar at udsøge de Moderfaar og Bæddere, som faae bedst ud. Men Godheden hos et Tillægsdyr er ikke altid synlig, og kan ikke bedømmes efter Producternes (Uldens f. Ex.) Dvalitet alene; den ligger meget mere i Blødet, og retter sig efter mange foregaaende Generationers Bestaaffenhed. Heri ligger en Hovedsag, deri Begrebet om god Race, som saa saare ofte misforstaaes. Jo mere homogen Parringen har været i alle Led af flere foregaaende Generationer, desto snarere opnaaes

en constant Race; men heterogen Parring, om ogsaa kun i et eneste Led, frembringer mange Afvigelser hos de efterfølgende Individuer i mange Led*).

For altsaa at kunne følge disse Naturens Love med den tilbørlige Opmærksomhed, er det nødvendigt at studere Familierne og deres Eiendommeligheder; til den Ende maa man kjende hvert enkelt Individ, have Nummere paa dem, Registre, hvori deres forskjellige Egenstaber optegnes, og endelig Stam-Tavler. Alt dette kan indrettes paa forskjellige Maader, men jeg vil her nævne den, som jeg efter mange Aars Erfaring anseer for den meest hensigtsmæssige.

Åaarenes Nummerering skeer med et skarpt Jern (Fig. 29); Dret lægges paa en Blok, hvorpaa man med Jernet og en Haandskølle slaar et Stykke ud af Drets Kant**). Nummerne eller Indsnittene have efter deres Plads den Betydning, som Fig. 30 antyder, og dermed kan nummereres indtil 2,000, uden at slaae flere end 3 Haffer i nogen Kant af Dret. Bederne behøve ikke at nummereres, da deres Indregistrering er overflødig. Paa lignende Måade har jeg nummereret alle Moderfaarene ved Grev Verches store Schæferier (hvis Antal, med Beder og Lam, overstiger 10,000 Sifr.), hvorefter min yngre Broder, til hvis Tilsyn de nysnævnte Schæferier nu ere betroede, fremdeles vedbliver at indføre de Moderfaar, som benyttes til Avl, i Registre, som have følgende Schema:

*) Dette er Grunden, hvorfor jeg anseer det for umuligt at ophjælpe en Race, som engang har lidt ved heterogen Blanding, derved, at man vil blande den endnu mere med andet heterogent Blod.

***) Lammene nummereres, som før er nævnt, hver Gang et Lam med dets Moder sættes ud af den særskilte Afdeling.

Disse Registre har jeg omtrent givet samme Inddeling, som dem, jeg i mange Aar med Fordeel har benyttet i de svenske Schæferier. De danske Exemplarer ere trykte i Slagelse. Jeg har valgt et vilkaarligt Exempel, for at forklare Anvendelsen. No. 92 er det Nummer, som Aaret bærer i Dret; Stammeren (Stamnummer) er Mormoder eller, rigtigere sagt, den ældste tilbage i Slægten, som man kjender i ret opstigende Linie. De Kroge, som i Registrene sættes paa begge Sider af den verticale Streg, ere for Nemheds Skyld Tegn, som udtrykke Grader af Godhed; saaledes betyder hver Krog paa hoire Side af Stregen noget godt, paa venstre noget daarlign; \equiv = udmærket; $\overline{\text{—}}$ = meget god; Γ = god; T = middelmaadig; J = daarlign; = = meget daarlign; \equiv = ussel; E betyder Electa Sortiment, ligesom man passende kan bruge P for at betegne Prima, S for Secunda, T for Tertia o. s. v. Udvægten annoteres i Tal ved Aarenes Klipping, eller, om man saa vil, med de fornævnte Tegn; Klassen (hvoraf sædvanlig gjøres 4 i et nogenledes jevnt Schæferie) omfatter alle Egenstaber og den Bærdie, Dyret ved dem anses for at faae til Avl. I den 14de Columnne staaer den Bædders Nummer, hvormed Aaret blev parret; for at kjende dette Nummer og for at faae en rigtig Parring, saadan, som Uldens forstjellige Egenstaber fordre, vor man, saafremt man ei vil anvende den individuelle Parring (aus der Hand Springen), holde ligesaa mange Flokke af Moderfaar i Parringstiden, som man vil anvende Bæddere. I den 15de eller 16de

Spalte af Registret anføres Nummeret paa det Lam, som falder under eller henregnes til det følgende Aars Ræmning. Bedømmelsen af Lammene eller deres Classification i den 17de og 18de Spalte, er nærmest beregnet paa saadanne finuldede Schæferier, som Eieren følger med mere end almindelig Opmærksomhed. Det er nemlig ved Erfaring beviist, at Lammene i nogle Familier fødes grove, og blive i de to første Aar af deres Tilvæxt finere; i andre Familier kan det Modsatte finde Sted. Det er derfor ikke uvigtigt, at studere slige Familiers Egenheder, da man ellers kan bringes til, uden eget Vidende og imod sin Villie, at sælge de bedste Lam.

Nogle, og maaskee de Fleste, af mine Læsere, ville maaskee ansee det Arbejde, som det koster, at føre de nysnævnte Registre, for, om ikke overflødigt, dog meget besværligt, eller endog uoverkommeligt; men jeg kan af Erfaring forsikre, at, naar Registrene først ere bragte i Orden, er Arbejdet aldeles ikke saa besværligt, og at det i mange Henseender rigeligt vil lønne Umagen.

For dem, som have ført slige Registre igjennem flere Generationer, er det baade interessant og nyttigt, deraf at uddrage Stam-Tavler. For at give et Exempel herpaa, vil jeg til Sammenligning anføre 4 Stam-tavler, som jeg sidste Sommer har fuldent (til 1841) over et udmærket Electoral-Schæferie i Sverrig. Det nedstammer heelt og holdent fra 4 Moderfaar og 2 Bøddere, hvilke den svenske Regjering 1830 forskrev fra Naaz i Frankrig; de ere holdte aldeles ublandede, og,

som man vil see af den Hastighed, hvormed Flokken har foreget sig, med ganske ualmindelig Fremgang.

(See de vedhæftede Stamtavler.)

B. betyder Bædder. Der staaer Spørgsmaalstegn ved alle de Faar, som ere blevne solgte, uden at jeg har havt Leilighed til at klassificere dem. Forforskjellen paa disse Familiers Uld er saa karakteristisk, at man f. Ex. kan kjende næsten ethvert Faar af Familien Nr. 2, paa dets Uld; men desuden vise Klasferne en saa paafaldende Forforskjel, at man vil indsee, hvormeget Faarene af Familien Nr. 2 ere mere værd, end nogle af de øvrige Familier, og selv, at et middelmaadigt Faar efter Nr. 2 kan til Vøl have ligesaa stor, om ikke større Vædi, end det bedste f. Ex. af Familien Nr. 1. Efter Stammoderen Nr. 2, ere Nr. 41, 48 og 49 de, som man maa ansee for de bedste; i samme Familie er den Bædder, hvis B. er betegnet med ≡ siden 1836 stedse bleven brugt til Parring for hele Schæferiet; altsaa har her Familie-Parring fundet Sted, og Resultaterne ere udmærkede. Efter den Forforskjel, som viser sig i disse Stamtavler, troer jeg man vil indrømme, hvad jeg ofte har erfaret, at Familie-Parring ikke absolut bidrager til formindsket Frugtbarhed; jeg troer f. Ex. tværtimod, at den har bidraget til Talrigheden i Familien Nr. 2, hvor Stammoderen (endnu levende) tæller et Uffom af 69 Stkr. i 13 Aar.

Slige Stam-Tavler ere meget simple og let at ordne, og de give mange nyttige Oplysninger, naar man med Opmærksomhed vil lægge Vind paa god Opdræt. I mine Tanter burde man anvende lignende Registre baade for Køer og Sviin, og derved stræbe at opnaae ligesaa constante Racer, som i England.

Anmærkning. Jeg beklager, at det Schæferie, som indbefattes i de her nævnte 4 Stamtaflev, ikke saaledes, som flere af de øvrige kgl. svenske Stam-Schæferier, har staaet under mit aarlige Tilsyn; da jeg ellers skulde kunne have givet en bestemt Klassifikation af et hvert enkelt Individ, hvilket havde været af endnu større Interesse til Sammenligning.

Stamtaflev

Nr. 1	havde i 1841	17	Faar	og	15	Bæddere	=	32	Stfr.
— 2	46	— -	24	—	=	70	—	
— 3	21	— -	18	—	=	39	—	
— 4	17	— -	27	—	=	44	—	

Summa 185 Stfr.

En saa stor Formerelse, som 185 Faar efter 4, i den korte Tid af 13 Aar, siden Stammødrenes Fødsel, er meget usædvanlig; kun 4 Stfr. ere døde som Lam. Mange Faar ere udgaaede fra dette udmærkede Schæferie, hvorefter det om Foraaret 1841 endnu talte 125 Stfr.

Der kunde endnu være meget, saare meget, at sige om Faarenes Forædling, dersom jeg ikke maatte frygte for, derved at sætte Læsernes Taalmodighed paa Prove.

For Svinene ved Hofmansgave er bygget et nyt Huus med 3 Afdelinger; i de to af disse ere Truge af sædvanlig Indretning, og den 3die Afdeling tjener alene Svinene til Leie. Vinduerne ere som Fig. 32, med en Træ-Luge i Midten, som kan skydes op, for at give Luft. Slige Vinduer har jeg faaet anbragte i mange Faarestalde i Sverrig, og faaet god Nytte af

dem. Ruderne staaes ikke let itu, Eugen kan ikke ved Fugtighed hindres fra at luffes op og i, og den paa skraa udadstaaende Luge fanger hverken saamegen Regn eller Blæst, som et almindeligt aabent Bindue. I den forreste Gang i Huset ere flere store Kar, hvori Føden blandes, og, om man vil, kan staae og blive suur; Husets Tag er paa den forreste Side forlænget ud, til at dække et Skur, hvor det Grønne om Sommeren skjæres til Hakkelse. Halvt under Skuret, halvt ind under Gangen i Huset, er bygget en Kumme eller et Reservoir, 3 Alen dybt, 5 Alen bredt og 6 Alen langt, af Egestømmer og stærke Brædder, bagved, og under hvilke der er stoppet tæt med Blaalcer. Denne Kumme er dækket med Planker og forsynet med en Lem, hvorigjennem Ballen kan hældes ned *), og en Post, hvormed den igjen, naar man vil, kan postes op i de, strax ovenfor, staaende Kar. Om Forsommeren giver Hollænderiet mere Valle, end Svinene behøve; Overfluddet kan nu med Lethed gjemmes. Da Ballen bliver drøiere ved at blive suur (dog maa man passe, at Syren ikke bliver for stærk), lader jeg al Valle fyldes ned i Kummen, og derfra poste suur op paa det Grønne, som daglig skjæres til Hakkelse, og fyldes i Karrene. Paa denne Maade fødes Svinene let om Sommeren uden Korn, og den sure

*) Den første Sommer var Kummen ikke fuldkommen tæt; derfor forsøgte jeg at anvende den til at fylde Grønt i; men Forsøget mislykkedes, og Svinene vilde ikke æde den meget salte, og dog halvraadne Spergel.

Balle, som kan gjemmes til om Vinteren, gjør god Nytte. En Banskelighed ved denne Indretning er, at passe, at Pigerne ikke poste for meget af det Sure op, uden at blande det tilstrækkeligt med Vand. Fede-Svinene faae kogte Kartofler og Grut med lidt Balle-Eddike; men Leve-Svinene faae om Vinteren ikke andet, end raae Kartofler og Affald med suur Balle og Vand paa; fordi her mangler Ildbrand til at koge Kartoflerne. Jeg lader nu ogsaa Kartoflerne skjære til Svinene, paa Maskinen Fig. 21; naar de faae dem hele, spille de ikke saa faa, ved at slæbe dem ud af Trugene, og siden lade dem falde i Gjødningen.

Svinenes Trivelighed beroer meget paa, at de have det tort og reenligt hos dem, men den beroer ogsaa paa Race's Beskaffenhed. Man paastaar, — og jeg troer med Rette — at jo tyndere Borsterne staae paa Huden, desto lettere ere Svinene at fede. Det skulde være meget interessant, at have en god Race af Sviin, og ved Hjælp af Register og opmærksomt Udvalg forbedre dem; thi, formedelst disse Dyrs ualmindelige Frugtbarhed, kan man efter dem, hurtigere end efter de fleste andre Creature, naae at faae mange Generationer, og just derved opnaae større Fuldkommenhed.

Jeg maa endnu nævne en Indretning i Svinestier, som jeg paa nogle Steder har seet anvendt med Fordeel for magre Sviin. Hvor der var knap Plads for dem, eller Stien havde en saadan Beliggenhed,

at det var vanskeligt at holde den tør, der bygtes et saadant Leie, vel $1\frac{1}{2}$ Alen i Høiden, i et Hjørne af Huset, foran hvilende paa tvende Væle; deroptil var anbragt nogle straatliggende Planker, bestaaede med Revler, hvorpaa Svinene snart lærte at gaae op i deres ophoiede tøre Sovestammer.

Det Væsentligste ved Hollænderiet ved Hofmansgave er, som overalt, en rummelig, høi og luftig Mælkestue, og en god holsteenst Meierstue. Til Hollænder-Ostens Godhed bidrager en ualmindelig tung Presse, som min Fader har ladet indrette (Fig. 33); den trykker Ballen fuldkomnere ud, og Osten bliver derved før moden til Salg, og mere velsmagende. For at holde Bog over den daglig indkomne Mælk og dens Anvendelse, har Meierstuen Maalepinde til de nødvendige Saaer, lignende den, som anvendes ved Provemalkning.

Derefter udfylder hun daglig nedenstaaende Schema, hvorfra Summaen hver Uge indføres i et større tilsvarende Register. For et Exempels Skyld, har jeg udfyldt nogle Rubriker med de summariske Resultater for to Maanedes (Pag. 224).

Et eller to Aars Resultater kunne vel ikke afgive bestemte Erfaringer, men de give dog Materialier, som, naar de samles i flere Aar, kunne lede til interessante Slutninger. Både Schemaet og de meddelte Resultater fremsættes her, ikke som noget fuldkomment, men meget mere som en Opfordring til Andre, at forbedre Formen endnu mere. J 1840

maaltes alene den søde Mælk, som kom i Fløden til Smør, men ikke den sure mælkblandede Fløde, og deraf fulgte, at jeg kunde see, hvormeget Fløde der gik til hvert Pd. Smør. Det beroer paa Veirliget, hvormeget sød Mælk der kommer i Fløden, og denne Forskiel er især paafaldende, naar man beregner den relativt til Flødens Mængde. I det fremsatte Exempel for 1841 er gaaet $2\frac{1}{4}$ Kande mælkblandet Fløde til 1 Pd. Smør, og omtrent 4 Kander skummet Mælk til hvert Pd. Hollænder-Dst (naar Dsten er saa tør at den kan sælges); hvilket stemmer temmelig godt overeens med de hidtil vundne Gjennemsnits-Resultater.

1841.		Fløde.				Sød Mælk.						Skummet Mælk.				Dsf.		Smør.		
Maa- ned.	Datum.	Antal Bøtter som skummes.		Til Huus- holdnin- gen.		Ind- kommen i Alt.	Til Huus- holdnin- gen.		Til Smør.	Til Kalve.	Til Huushold- ningen.	Til Dsf.	Til Kalve.	Sød Dsf.	Søkkender = Dsf (veie 12 à 13 Pd. pr. Stf.)	Fløde og sød Mælk.	Deraf Fjærnet Smør.			
																	Morgen.	Aften.	Pott.	Val.
Juni.	1-30	1757	1597	—	—	10321	—	—	75	—	—	—	6039	—	—	—	116	2460	20	16
Octbr.	1-31	778	578	—	—	4618	—	—	401	—	—	—	2209	—	—	—	46	1320	9	29

Naar der brygges *Sl*, er her i flere Aar anvendt den Methode, som ofte bruges i Tydskland, at lægge det malede Malt tørt paa en Bund med Huller i, Fig. 34; dette er en løs Bund, som lægges fast ned i det Kar, hvor Urten skal samles, saaledes, at der bliver et Mellemrum imellem begge Bundene. Det føgende Vand tappes igennem et Rør og en Tragt ned i dette Mellemrum, hvorfra det igjennem Hullerne paa den overste Bund trænger op i og over Maltet; det forstaaer sig, at et tæt Laag maa lægges over hele Karret, dog saaledes at Tragten ikke dækkes. Forresten er Behandlingen af Malt og Urt som sædvanlig. Naar Vandet paa den omtalte Maade har staaet og truffet Kraften af Maltet, tappes det ud af den nederste Bund. Man undgaaer paa denne Maade Rughalm, og *Sl*et bliver klarere.

Bogføringen er i grunden ganske simpel ved Hofmangsgave, og bør være simpel for ikke at medtage formegen Tid for Forvalteren, som her er baade Gods- og Aalsforvalter tillige. Han fører en Arbeids-Journal, nøiagtig Bog over Indtægt og Udgiwt af Penge og Korn, og en Fortegnelse over de øvrige Forraad. Af disse sammendrager jeg selv, naar Aaret er omme, en Hovedbog, indrettet efter det dobbelte Bogholderie, som føres ved *Moglin* i gamle *Thaers* Levetid. Hvad Journalerne angaae, er der ikke meget at bemærke; de føres paa sædvanlig Maade, undtagen Arbeids-Journalen; denne har en Rubrik for hver Karl, der ikke har sit bestemte daglige Arbeide; deri indføres

istedetfor en Streg for hver Arbeids-Dag, et Bogstav, som i hver Maaned gives Betydning af et vist Arbeide, hvilket antegnes ved Siden. Naar a f. Ex. i en vis Maaned betyder Grovtegravning, saa er det let ved Maanedens Ende at regne sammen, hvor mange a, b. e. hvor mange Dage, der ere medgaaede til dette Arbeide (naturligviis saafremt det ikke udføres i Accord); det er unægtelig ligesaa let at skrive et a i en Rubrik som at sætte en Streg; — Det bliver vanskeliggere naar en Karl har været sat til forskjellige Arbeider paa een Dag, men saa vil Erfaring snart lære, at man ikke tør regne paa mathematisk Nøiagtighed og ikke maa gaae for meget i Detail. Naar Hovedriet engang hæves, vil en saadan Arbeids-Journal faae den store Fordeel, at alle Arbeidsdage kunne indføres paa de Conti i Hovedbogen, hvor de høre hen; og da først faaer Bogen sin rette Betydning og Nytte; thi i Hoved-Bogen maa en Dag regnes for en Dag, og det er bekjendt nok, hvor meget en Arbeidsdag af egne Karle er mere værd, end en Hoveddag af Bøndernes Karle; desuden kan Bøndernes Løds-Arbeide ikke vurderes efter de Dage og Timer, som deels dertil anvendes, deels drives bort.

En kort og fattelig Hovedbog, som føres flere Aar igjennem efter de samme Principer, er i mine Tanker det rigtigste og eneste sikre Middel til at erfare en Eiendoms Tilstand i de forskjellige (Industrie-) Grene. Jeg troer ikke, at dette Slags Bogføring er almindelig paa Landet i Danmark, og dette er maaskee

cen af Aarsagerne, hvorfor man er tilbøielig til at regne mere efter Brutto- end Netto-Indkomsterne, f. Ex. ved Sammenligning imellem Hollænderier og Schæferier. En Landmand har mange Udgifter, hvis Virkninger først Fremtiden skal godtgjøre — saasom alle Grundforbedringer —; dem synes jeg Enhver, som ikke holder dobbelt Bog, maa være ængstelig ved at foretage; thi efter Kassebeholdningen allene at dømme, blev det et daarligt Aar, hvori der vare foretagne flere Grundforbedringer end sædvanligt o. s. v. En dobbeltført Hovedbog bør derimod give et klart Overblik over det Hele*), og jeg tilstaaer, at jeg er bleven saa vant hertil, at jeg som Landmand ikke godt kunde see Fremtiden med Rolighed imøde uden en saadan Bog.

Da jeg forsøgte paa at skrive videre om Bogføringen, fandt jeg mig ikke istand til at skrive kort, sølgelig ikke godt; derfor har jeg besluttet at lade denne Gjenstand berøe til en anden Gang, i det Haab, at jeg selv maa vinde større Klarhed i Ideerne, og derved blive istand til maaskee engang i Fremtiden at gjøre dem klarere for Andre.

Nærmere Forklaring over Figurerne.

De fleste Redstaber ere tegnede seete baade fra Siden og ovenfra; alle saadanne ere tegnede efter den

*) Dette er det, som især bør kunne fordres af en Hovedbog, men som man let fristes til at tabe af Sigte ved at gaae formeget i Detail og gjøre Bogen for vidtløftig.

vedføiede Scala, saa at 1 Tomme paa Papiret svarer til 1 Alen i Virkeligheden.

Fig. 1. Den Engelske Jevnemaskine eller Muldplov. Maalene ere tagne efter de Muldplove, som jeg har brugt i Sverrig, og som jeg har ladet gjøre her efter samme Model. Baade Bunden og Siderne ere foran beslaaede med skarpt Jern, for saa meget lettere at skjære Jorden løs.

Bed Brugten af dette Redskab har jeg fundet, at Kassen i Almindelighed er høiere, end den behøver at være; derfor har jeg troet at burde vedføie en Tegning af den i Sverrig brugelige Muldplov, hvis Construction forekommer mig mere hensigtsmæssig.

Fig. 2. Den Svenske Muldplov; denne har tre, den Engelske to rundagtige Gænger under Bunden, hvis Hensigt er at lette Tyngden for Hestene.

Fig. 3. En Plov til at jevne Kanterne af Vandfuren. Hele Ploven er af Træ; Muldfjelen beslaact med Jernblik.

Fig. 4. Den Svenske Brakharve. Det er nødvendigt, at den yderste store Træramme er stærk og velforsynet med Binkeljern. Hver Tand koster her omtrent 3 Mk., og hele Harven vil komme paa en 14 Rbdlr.

Fig. 5. Den Skotske Rhomboidal-Harve; den bruges med forskjellige Slags Jern, deels Knive, deels krumme Tænder, af de Former, som Figuren viser. En Hoved=Fordeel ved Virkningen af Rhomboidal-Harven er, at der bliver en jevn Afstand imellem Stregerne eller Furene efter hver Tand.

Fig. 6. Pig-Harven. Paa det Instrument, hvorefter denne Tegning er tagen, ere Tænderne kun anbragte paa to forskellige Maader i Balserne; men Virkningen bliver fuldkomnere, naar alle Balserne ere forskellige; f. Ex. naar Tænderne paa Balsen No. 3 fæstes i Spiralsform o. desl. Den Kamme, hvori Balserne gaae, maa være forsynet med Gænger for at slæbes ud og hjem fra Marken, da Tænderne ellers vilde lide for meget.

Fig. 7. Scarificatoren*); der bør lægges Hjul under den, for at gjøre dens Gang stadig.

Fig. 8. En Jernstangs-Trumle; den bestaaer egentlig af to Balser, som bevæge sig omkring samme Axe; (midt imellem dem er et Jern til at styrke paa Aksen). Hver Balse har to ligestore runde Endestykker, enten af Træ eller af støbt Jern (i Form af Hjul); disse sammenbindes paa den Maade, som Tegningen viser, med tre- eller fire-kantede smeddede Jernstænger, som have en saadan Stilling, at den skarpe Kant vender udad; hver Stang fæstes med Skrue, og en Jernring slutter desuden om Enderne af dem. Prisen paa dette Instrument har i Sverrig været omtrent 70 Rbd.

Fig. 9. En Saaemaskine for finere Frøsorter. B viser Maskinen seet ovenfra, og navnlig

*) Imellem Scarificatoren med dens dybtgaaende Knive og Græstirpatoren med dens brede Fodder har man en stor Mængde forskellige Slags Redskaber, som passende kunne betegnes med det fælles Navn Cultivatorer; saaledes hører den omtalte Svenske Brakharve egentlig til dette Slags.

den Udverling, hvorved Hjulets Bevægelse forplantes til Børsterne, hvis Stilling paa en fælles Axe fremstilles ved C. D er den bageste Side (som vender imod Saaemanden) af den trekantede Trækasse, hvori Frøet fyldes. Der ere 21 Huller paa den underste Kant (8 forestilles udækkede). Hvert Hul dækkes med en rund tætsluttende Skive, f. Ex. af Kobberblik, som kan bevæges omkring sit faste Centrum. I hver Skive er foruden et større Hul, passende til Abningen i Træet (disse tjene baade for større Frøsorter og for derigjennem at børste de sidste smaae Frø-Kjærner ud af Massinen), en forskjellig Mængde Huller 1, 2, 3, 4 og 5, som ere slaaede saaledes, at de kunne strues hen for og passe til Abningen i Træet. Naar Skiven stilles saaledes, at hveranden har 2 Huller og hveranden eet Hul aabent, anseer jeg Massinen passende for Raps; NB. Hullerne maae være passende, saa at store Raps-Korn kunne gaae uhindrede igjennem.

Fig. 10. Den Skotske Hype- og Vandfure-Plov. Muldfjellene ere af støbt Jern. Ved Herr Allerups *) Jernstøberie i Odense er den leveret færdig for den billige Priis 15 Rbd.

Fig. 11. Den Engelske Høkniv; i Bladet maa være lagt godt Staal.

Fig. 12. En Plov-Slæde.

Fig. 13. En Kartoffel-Ridser. Som oftest har jeg seet den heelt af smeddet Jern; saadan var

*) Herr Allerup har lovet mig at levere en Deel af de her beskrevne Redskaber færdige, naar de bestilles hos ham.

ogsaa den, jeg tidligere har anvendt. Paa nogle have ikke allene de to bageste, men ogsaa de fire øvrige Knive, indadboiede Ender; dette anseer jeg for overflodigt, og jeg troer at have erfaret, at Knivene skjære Jorden lettere og dybere løs, naar kun de to bageste ere boiede saaledes, som Tegningen viser.

Fig. 14. En lille Kartoffel-Harve; den kan bruges istedetfor, men ikke erstatte, det foregaaende Instrument, da Jorden ikke løsnes tilstrækkeligt i Bunden.

Fig. 15. En Hakke til at tage Kartoffler op med.

Fig. 16. En Roesaaenings-Maskine. Paa den midterste Kant af den lille Bliktrumle ere Huller, hvor Froet falder ud af; det falder i en Skaal og derfra ud igjennem et Rør, som ved Hjælp af et tilspidsset Jern kan gjøre en liden Rende i Jorden, hvori Froet da kommer til at falde; bagefter følger en liden let Trumle til at trykke Froet ned.

Fig. 17. Den Værmelandiske Plov; udmærket ved et usædvanlig stort Skjære. Paa Tegningen er Kniven eller Skjæret sat for sig, som det bruges paa meget seig Nyjord; man behøver da 3 Heste og 2 Karle til den.

Fig. 18. Den store Tydske Hakkelsekiste*). En Gaffel til at føre Halmen frem kan ikke sees paa Tegningen. Bagtil har den en Bidde af 15". Teg-

*) Denne er i Fyen endnu ikke saa almindelig, som den fortjener.

ningen er tagen efter en fra Mecklenborg kommen Kiste, hvis Dimensioner ere større, end paa dem, jeg har seet (og dem jeg selv bruger) her i Danmark.

Fig. 19. En Saxisk Hjulbør; jeg har givet den dette Navn, fordi jeg blot i Særen har seet saa store og i mine Tanker passende Dimensioner til at transportere store Tyngher.

Fig. 20. Det samme kan siges om den Norske Hø-Tromme; en Hovedsag er, at den Karl, som læsler, forstaaer at fordele Bægten af Læsset saaledes, at den ikke kommer til at hvile formeget paa Hesten, men omtrent balancerer paa Axelen.

Fig. 21. Den Tydske Skivemaskine til at skjære Rodfrugter. 6 Knive have en Stilling som Høveljern og skjære Skiverne omtrent $\frac{3}{4}$ " tykke; de ere, for at sidde stadigt, fæstede hver med to Skruer til faste Jernstænger. Den Kasse, hvori Rodfrugterne ses, maa være til at tage fra, for at man kan eftersee og udtage en og anden Steen, som stundom kommer imellem og fordærver Knivene.

Fig. 22. En Krog for een Hest; A er et stort Skjære af støbt Jern; forresten er Redskabet af Træ.

Fig. 23. En heel eller dobbelt Faare-Hæk. Paa Endestykket er antydet, hvorledes to halve Brædder danne en trekantet Prisma paa Midten af Bunden. Denne har den Nytte, at alt Høstrø og Kjærner, som falde ned, optages og kan ædes af Faarene. Desuden fordeles Haffelse og skaarne Rod-

frugter ligelig til begge Sider i Krybberne, naar de fyldes i fra oven af. En Hovedsag er, at Hækkene kunne aabnes, naar Høet stoppes i, og derefter presses og holdes sammen ved Hjælp af en Jernkjæde paa Midten, som kan fæstes paa en liden tilsvarende Krog. Naar der fodres med Halm, bør Hækken have sin fulde Bidde.

Fig. 24. En Faarefold til at danne Afdelinger med. Derved er kun at bemærke, at den inderste Side bør være jevn, saa at man ei behøver at løfte Folden, men kan skyde den hen over Halmen til begge Sider, naar man vil gjøre en Aabning.

Fig. 25. En halv Faarehæk til at sættes langs med Bæggene eller hvor Faarene kun skulle æde paa een Side. Hækkens bageste Side er beklædt med Bræder lidt ned over Halvdelen, og den gaaer noget fraat tilbage, for at Hækken skal kunne rumme Foder nok. Denne Figur viser Hækken blot fra Enden, fordi Fig. 23 giver Begreb om det Dvrige.

Fig. 26. En Dør paa en Faarestald med skraa Dpgang til at hindre Faarene fra at trænge sig til Indgangen. Indvendig er en Dør af Tremmer og udvendig bør hænges en heel Dør for at kunne lukkes i om Vinteren mod ondt Veir og Kulde.

Fig. 27. En Stof med Krykke til at holde Faarenes Hoved over Vandet naar de svømme for at vadsfes.

Fig. 28. En Udsax med Led, som er anbragt paa den ene Side, for lettere at kunne slibes.

Fig. 29. Jern til at mærke, eller nummerere Faarene med i Dreene. A bruges til at flaae Stykker ud af Kanten paa Dreene; B er en Hugge-Pibe til at flaae Stykker ud af Midten paa Dreene. Slige langagtige Huller ere bedre end runde, fordi de ikke saa let groe sammen.

Fig. 30 viser Betydningen af hvert Indsnit efter dets Plads i Faarets Dre.

Fig. 31 viser, hvorledes 400 mærkes ved først at skjære et Stykke af Enden paa det høire Dre, og derpaa anbringe tvende Hug i Spidsen af samme. Det er forresten blot et Exempel, til at oplyse Nummereringen.

Fig. 32. Et hensigtsmæssigt Slags Binduer, til at give baade Lys og Luft i alle Udhuse. I Ko- og Svine-Stalde, hvor man ikke attraaer meget Lys, kunne 4 Ruder, som paa Figuren, være tilstrækkelige; men i Faarestalden bør anbringes 8 Ruder, fire paa hver Side af den midterste Træ-Luge.

Fig. 33. En Østepresse. AB er en Trækasse, fyldt med Steen; den er bevægelig om en Axe ved A, og kan ved Hjælp af en Vægtstang C, løftes ved B; D er et Bord, hvorpaa Østekoppen (to kunne nok presses paa cengang) sættes og presses ved Hjælp af en Stok og nogle Riler, som sættes op under AB. I Bordet D er nedskåret smaae Rander, hvori Ballen samles og ledes hen til en Abning for at opfanges i et nedden under anbragt Kar.

Fig. 34. Et Bryggerkar. A er den løse

Bund seet nedenfra; de punkterede Linier ere Revler, som bestemme Afstanden imellem begge Bundene; den maa slutte saa fast i Karret, at den ikke kan løstes op af Bandet. B viser Hullernes Form, som igjennem Brædtets halve Tykkelse har en stor, og forresten en meget liben Diameter; fra Midte til Midte af Hullerne bør være $1\frac{1}{2}$ Tomme. De fine Huller (brændte for at være glatte) vende opad i Karret; derpaa lægges Maltet, som ikke maa kunne gaae igjennem. C er en Tragt, hvorigjennem det kogende Vand fyldes ned imellem begge Bundene.

Fig. 35, og videre til 41 inclusive, vise Jordens Behandling til Kartofler.

Fig. 42 er et Slags Sæde=Dækker, som jeg i Sverrig har anvendt med Fordeel; da Jernene sidde paa skraa og virke det ene bag efter det andet, saa stoppes de ikke saa let af Klumper og Græsrodder. Jernenes Binger danne ligesom smaae Drilfurer, hvorpaa Vintersæden kommer til at staae bedre beskyttet mod Fugtighed. De mange parallelle smaae Furer aabne desuden lettere Afløb for Bandet.

Fig. 43. Den belgiske Erstirpator. Den Form, som Joden har, anseer jeg for at gjøre bedre Virkning, end vore sædvanlige Erstirpatorer. Jeg har seet deres nyttige Anvendelse baade i Tydssland og Sverrig. Joden er af støbt Jern, for ikke at slides saa hastigt.

Hofmangsgave ved Odense, d. 30te Januar 1842.

N. E. Hofman (Bang).

Om Enges, især de mooragtiges, Forbedring.

(Skrævet af en Comitee, udvalgt af Holstebroes Omegns
landoekonomiske Selskab.)

Meddeelt af

Justitsraad Jøelstrup til Sindinggaard.

Ved et Møde i Holstebroes Omegns Landoekonomiske Selskab blev det vedtaget, at en Comitee af Sagkyndige skulde nedsættes for at meddele og beskrive de Midler, ved hvilke Enge, og især mooragtige, bedst kunde forbedres; thi af Moorenge gives der ikke faa i Ringkjøbing Amt, og det er kun en liden Deel af samme, ved hvilke man har overrislende Vand til at forbedre dem med. Comiteen overgiver herved sit Arbeide. Men, ved at stræbe til dette Maal, har man overbevist sig om, at det var ønskeligt, om endnu flere Forsøg anstilledes, for deraf at danne tilforladelige Erfarings-Beviser; og i saa Henseende vil Comiteen igjennem dette Selskab see at faae adskillige af dets Medlemmer til at paatage sig sammenlignende Forsøg paa et jævnt Jordsmøn med visse bestemte Læs omtrent af lige Størrelse. Forsøgene skulde anstilles til Exempel med hvidt Sand, guult Sand, Aske fra Ildsteder, Aske fra brændt Hedetory, Mergel, Jord og mere. Men da der vil medgaae flere Aar inden disse Forsøg vorde tilendebragte, og deres Udfald saaledes først i

sin Tid kunde bekjendtgjøres, naar tillige Længselen efter at vide, hvad de nyere Tidens Erfaring her og i andre Lande have anbefalet som gavnende for Enges Forbedring, var udbredt og yttredes af Flere, saa troede Comiteen ikke at burde tilbageholde det, som her er samlet, og anbefale dets Offentliggjørelse; ligesom den ogsaa vil anbefale at lade offentlig kundgjøre, hos hvilke Mænd de Forsøg anstilles, som ovenfor ere antydede.

Saaledes ønsker Comiteen, at dette Arbeide ikke ansees som noget afsluttet Heelt; men er villig til, dersom det finder Selskabets Bifald, at iagttage og lade sig meddele Udfaldet af de Forsøg, som anstilles i nævnte Henseende, og derefter meddele Selskabet i samlet Orden Resultaterne.

Her i Amtet haves Enge af flere Slags, saasom i de frugtbare Egne Moor eller Lavninger mellem høiere dyrkede Strækninger, hvilke sædvanlig ere meget frugtbare, da de jævnlig overstyldes af det overflødige Regn- og Sneevand fra gjødskede Agre.

Marst=Enge, hvilke, naar de skulde holdes i Kraft som Marst, jævnlig ved Efteraars Hoiwande ville have Oversvømmelse af Havvand, eller i det mindste Brakvand.

Geest=Enge, som ikke behøve saltagtigt Vand til at vedligeholde Frugtbarheden; det vilde endog paa de fleste i nogle Aar virke forstyrrende.

Aae=Enge langs med Aaer og Bække, hvilke sædvanlig ere ret frugtbare, men ofte i nogen Afstand

fra Vandløbene trænge til Dverrisling. Men intet Slags Eng gives der mere af, og intet Slags, som mere trænger til Forbedring, end de, som nærmest have foranlediget denne Comitæes Virksomhed, nemlig mooragtige Enge. Iagtet derfor meget af det, som i denne Afhandling omtales, ogsaa hist og her vil være nyttigt at anvende paa andre Enge, saa er det dog især de mooragtige Enge, paa hvilke Comitæen har rettet sit Hoved=Oie; ligesom dette ogsaa var det opgivne Hovedpunct for dens Virksomhed.

1. De mooragtige Enge kunne vel fornemmelig inddeles i to Slags.

a) Enge, hvis Hovedbestanddele i Overlaget ere Hedemoor, hvilken kan være fremkommen deels ved Nedskylling fra høiere liggende Hedestrækninger, deels ved Oplosning og Forraadnelse af Hede- og Mose=Planter, som enten ved Vand eller Cultur ere forstyrrede.

b) Enge, som i en betydelig Dybde indeholde Tørvemoor; disse indbefatte mange Underafdelinger, med Hensyn til Tørvens Bestanddele eller Sammensætning, saasom om Overlaget er løst og svampet eller ikke; om de ere meget svovlholdige; om de indeholde mange Jerndele; om Tørvbunden gaaer f. Ex. en Alen o. s. v.

Paa Vestkanten i Amtet, især hen ved Fjordsiderne, befindes et Slags tildeels mooragtige Enge, som vistnok i sin Tid have været oversvømmede; men paa hvilke nu findes en mooragtig Bedækning, fra nogle

Tommers til betydeligere Dybde; og som derunder har deels Klee, deels Leer, Myrefjern, Ofker, Gruus m. v.

2. Det er bekjendt, at mange flige mooragtige Enge have forhen til forskjellige Tider staaet under Vand, og gave da et temmelig rigt Udbytte af Hø, men som kun med Besværlighed, endog i bedre Aar, hjergedes, og ofte endog kun ved at bortføre det afslaaede Græs til høiere liggende Steder. Sædvanligt var det Hø, som vandtes, ikke af meget god Beskaffenhed, men indeholdt mange lidet nærende Planter, saasom: Flæg, Sivarter, Star eller Stargræs, Koffer, Kjøruld o. s. v.

Ved Oprensning af tilstødende Vandløb, samt ved Grøfter, har man ofte søgt at udtørre saadant Jordsmån, men Udtørringen er næsten altid mislykkedes. Men lidt efter lidt have disse Enge aftaget i Riighærenhed, ja ofte saa betydeligt, at den Tønde Land, som før afgav 2 til 3 Læs Hø, efterat Udtørringen var fortsat i flere Aar, gav et langt mindre Udbytte, ofte endog kun 1, $\frac{2}{3}$ ja $\frac{1}{2}$ Læs Hø pr. Tønde Land, og selv dette lidet var ingenlunde af god Beskaffenhed, men magert, tørt og lidet nærende. Ofte ere flige Enge overgroede med Mos; deels guult og mere sammenhængende, deels hvidagtigt og mere løst; dette qvæler Græsarten, saa at Engene vorde meget tyndbærende og man ofte høster $\frac{1}{3}$ Mos imellem Græsset, hvilket desuden er besværligt at slaae. Ofte affætte Vandløbene og Grøfterne ved Oversvømmelser om Sommeren et rødagtigt eller brunagtigt Bundfald, som hæfter sig paa Planterne, og gjøre

Høet deels modbydeligt, deels usundt for Kreaturerne. Nogle Steder kalder man denne Affætning Royk, og naar den er tør, og man gaacr igjennem saadanne Enge, efterlades paa Fodtoiet et stærkt, deels lysbruunt, deels mørkere Støv; dette er af Mange befundet skadeligt for Huusdyrene.

3. Mange mooragtige Enge ligge vandrette og have lidet eller intet Fald eller Hælding, og andre have betydeligt Fald; der maae altsaa anvendes forskjellig Behandling, især med Hensyn til Bandings=Anlæggene.

4. For at affjære skadeligt Vand fra det høiere liggende Jordsmon, er det aldeles nødvendigt at begynde Forbedringen med at faste Landgrøfter just der, hvor Engen begynder at stode til det ufrugtbare høiere Jordsmon, og aflede dets Vand, samt, om behøves, udtørre Jordsmonnet ved hensigtsmæssige Aflednings=Grøfter.

5. En Hovedforbedring er strax at foretage ved enhver Eng, hvori der opkastes store Grøvter, nemlig at udjævne og haffe Dpfastningen saa bred, som muligt, endog 3, 4 à 5 Alen, og besaae denne næste Foraar, enten med Havre og Græsfrøe, eller Græsfrøe alene.

Det er en Erfarings=Sandhed, at saadan Udsæd altid lykkes fortrinlig, naar Dpfastningen kun ikke indeholder for mange Jern= eller Svovlsdele. Det Sfaaede kan enten overdrages med en let Halv=Harve, som trækkes af en Hest, eller med en mindre Deel af

Harven, som 1 eller 2 Menneſter kunne trække, eller med Jernriver.

At Dyſtningen indtil Engſiden maae udjævnes efter en ſpændt Snoer, er jo beſjendt nok, deels for Orden, deels for at ſpare Sæd af Havre eller Frøe.

6. Underlaget har, ſom overalt i Jordbruget, ſtor Indflydelse ogſaa paa de mooragtige Enge. Ved Underlaget antage vi her vel for Regel, at derved forſtaaes de underliggende Jorddele, ſom Ploven kan naae ved en Dybde fra 6 til 9 Tommer.

a) Ofte er Underlaget Sand, og dette igjen ſnart ſtridt, ſnart blidere for Følelſen, ſnart hvidt enten blandet med Kalkſtøv eller Smaaſtene, eller anden ſaadan Blanding, ſnart mørkere, graat, bruunt, guult, ſortagtig, ſnart Dvægsand, ſom vælder ud, og i hvilket Grøſter heel vanſkelig ville holde ſig; i al Fald maae de have ſaamegen Skraaning ſom muligt, f. Ex. hvor Grøſten er 1 Alen bred foroven og 1 Alen dyb lodret, bør Bunden kun være 8 à 12 Tommer bred, og hver Sides Skraaning ſaaledes være fra 18 til 20 Tommer. I andet Fald vil Dvæg- eller Dvæle-Sandet vælte, og ſnart underſkjære Overlaget, ſom da styrter ned, ſtopper Grøſten, og, ſkjøndt oprenſet, vedbliver at nedſyde, danner Huller, og foraarſager megen Ulempe. Iøvrigt anſaae man Sand med Rette for ikke det ringeſte Underlag, hvad enten man vil pløie Engen, og da ved Pløining eller Dyſtning blande det med Jordsmonnet, eller man blot vil anvende det paa Grøſteopſtningen, ſom beſaaes. Af alt Sand er

det vistnok paa Moorengene det frugtbareste, som er fint hvidt og indeholder Kalkdele. Det fletteste er det brune, som indeholder megen Jernoxfer, eller vel endog smaae Stykker af Myrejern.

b) Sjeldent er Underlaget umiddelbar Mergel, men ofte kan den findes i betydelig Dybde, f. E. 2 til 3 Alen under Jordforpen. Hvor Mergelen findes saa nær, at den enten kan opløies, eller ved Grofterne i maadelig Dybde opfastes, der bør, naar Engen ikke er meget riigbærende, Jordsmonnet vistnok helst optages til Dyrkning med Ploven, da saadanne Enge, ved tilstrækkelig Vandafledning, give et saare riigt Udbytte, endog uden Hjælp af Gjødsel. De Grøfter, som anbringes i Engjorder, bør ikke være i alt for stor Afstand fra hinanden; fra 20 til 15 Alen imellem Grofterne vil dog i de fleste Tilfælde være tilstrækkeligt. Hvor Sandet er nær, og opløies, vil Siv gjerne tage Overhaand, efter 4 til 5 Aars Græsleie. Dette fortrænges ikke godt uden ved Pløining. Med meest Held har været anvendt Skorsteens-Sod; men dette haves kun i ubetydelig Mængde. Mergel, Kalk, Aske, Afslaaning, god Udgroftning, har ikke villet ødelægge dem. Forinden Jorderne pløies, maae Sivene aflaaes tæt i Bunden, sammenrives, tørres og anvendes til Stroelse. Hvor man ikke strax kan pløie, bør en lignende Fremgangsmaade anvendes for at give Græsset Kraft, og for at Creaturene, som græsse derpaa, ikke i Tværslag skulde vorde snærede eller hildede.

c) De Moorenge, som have blaaagtigt eller gult-

agtigt Leer til Underlag, kunne vist ogsaa stundom med Fordeel opdyrkes; men ved det gule, eller i det brune faldende Leer-Underlag bør man da være forvåset om, at dette ikke indeholder megen Dffer, eller mange Jerndele; thi disse antages i Almindelighed ikke for gavnlige.

En Prøve, foretaget i det Smaa, bør her stedsve veilede Jordbrugeren, saasnart han nærer mindste Tvivl.

Det har været forsøgt af Hr. Bruun paa Rysbjerg, Medlem af Comiteen, at ploie saadan Jord, hvor Dffer og ganske smaae Stykker af Jerndele lode sig opploie. Efter denne ene Ploining paaskjortes et Lag Gjødning, som spredtes, og heri saedes Havre, som vorte godt til, men modnedes sildigt, hvilket ogsaa har været Tilfældet i de estersfølgende Aar. Men da begge Somre have været usædvanlig fugtige, og saaledes formodentlig gunstige for et saadant Jordsmøn, tør hverken han eller de øvrige Comitee-Medlemmer ulede noget sikkert Resultat heraf.

d) Moorenge med et meget steensuldt Underlag egne sig ikke meget godt til Dyrkning med Ploven.

e) De Moorenge, som have Myrejern til Underlag, ansees som ikke lønnende at opdyrke. Disse ville vanskelig kunne forbedres, uden ved Overtjøsing af godt Vand, og ved Tzaførsel af god frisk Afse.

Men ligger Jernmassen 6 til 8 Tommer nær Overfladen, vil man finde, at Græsvarthen uddør ved endog en almindelig Sommer-Tørke.

f) Ved alle Enge, som opdyrkes, bør man, naar

de udlægges, lægge dem uden Rygge, saa flade som muligt, deels for at forebygge Udtørrelse, deels for bedre at kunne vande dem.

7. Af alle Forbedringer regnes Vand, deels som Overrisling, deels som paaledet til Oversvømming, for det Bedste, og i Almindelighed mindst kostbare.

Overrislingen pleier at give langt finere og bedre Græs, end Oversvømmingen, som vel kan give betydelig Græsflæt, men sædvanlig af grovere og magrere Besskaffenhed. Overrislingen er stundom noget kostbar, idet den kræver et stadigt Blik og dagligt Tilsyn, ja stundom Tilsyn flere Gange daglig.

Det vilde være alt for vidtløftigt her at give en nøiagtig Beskrivelse over Engvandings-Anlæg og sammes Vedligeholdelse; men disse Anlæg ere heller ikke ukjendte her i Amtet; og mange af Jordbrugerne her have endog i længere Tid kjendt og ovet dette Foretagende. Ja mange Steder har det været udført i 30 til 40 Aar. Et Sted veed man endog, at det har fundet Sted for over 60 Aar tilbage. Sædvanligt opfanges Vandet i længere Afstand fra Engene, og ledes dertil ved simple, ofte ganske smaae og smalle Jorddæmninger. Sjældent have Sluseværker været anvendte, men ikke saa sjældent de bekjendte Veirmøller, forsynede enten med Vandsnegle eller Pomper. I de fleste nyere Vandvæsens-Skrifter findes Beskrivelse over slige Anlæg, deels kortere, deels udførligere, endog tildeels ledsagede af Tegninger.

Nylig har et saadant Anlæg med Tegning været beskrevet i "Tidskrift for Landoeconomie."

I Thaers bekjendte Værk, oversat af Drewsen, findes fuldstændig Anviisning til Engvanding, ledsaget af Tegninger. Man har ogsaa meget simple Redskaber til at maale sig tilrette med Vandets Fald og Kendernes Lob, istedetfor den kostbare Nivellementering.

Alt saadant læres imidlertid bedre ved Beskuelsen, end ved Beskrivelser; og da slike Bandings-Anlæg ikke længere ere sjeldne her i Jylland eller her i Amtet, vil man tilraade dem, som attraae Kundskab heri, at henvende sig til saadanne Mænd, som have Dvelse i slike Arbejder og velvilligen meddele Andre fornøden Vejledning.

8. Det er ikke ligegyldigt, hvilket Slags Vand, der anvendes til Engvanding. Saavel efter det, Man selv har erfaret her i Egnen, som efter den Kundskab, Man har erhvervet sig ved Læsning af fremmede Skrifter herom, kan det ansees for utvivlsomt, at Vandet af Floder, Aaer, Søer og Bække er det sikreste at anvende.

Vandet fra Myrer eller Moser virker ofte skadeligt, ja kan endog være saa ødelæggende for Græsarten, at denne næsten aldeles kan forsvinde.

Det samme har man erfaret at være Tilfældet med Vand, som ledes fra sige Skovstrækninger, bevoxne med Teg, Elle og Birk. Man mener, at denne skadelige Birkning forarsages af det Garvestof, som indeholdes i Lyngen og de nævnte Træers Blade. Vandet, som ledes igjennem eller fra Mergelgrave, har viist sig paafaldende gavnligt.

Det er ogsaa bekjendt nok, skjøndt maaskee ikke altid benyttet nok, at Gaardsflod virker overvættets frugtbringende. Den hyppigste Feil i dettes Anvendelse er vel denne, at det er paa for smaae Pletter det benyttes, og at Græsset der vorder for guult og saaledes mindre velsmagende for Huusdyrene, med mindre det benyttes tidligt, medens det endnu er fint og spædt.

At dueelige Vandmestere, ved Understøttelse af det Kongelige Landhusholdnings-Selskab, ogsaa maatte komme til denne Egn, anses vist for saare ønskeligt; samt at disse da medgives, som Lærlinge, lærelystne, raske Arbeidsfolk fra Omegnen, hvilke i Fremtiden kunne udbrede denne Videnskab og Kunstfærdighed.

9. Næst efter Vand tør man vel regne Flad-Tørv-Alske som det mindst kostbare og kraftigste Mid-
del til at fremvirke en god Græs væxt paa moorrige Enge.

Dette har allerede været bekjendt i meget lang Tid, men især paa ny omtalt i de sidste ti Aar. End- og Bønder her i Egnen have i flere Aar forsøgt dette; og man vil i saa Henseende paavise 2de Besiddere af de store Romvig Gaarde i Ørre Sogn; disse Mænd brænde aarlig mange Læs Tørv af deres nærliggende Heber til Alske, og udføre denne paa høist slette, mooragtige, tildeels ujevne Enge, og derved have de forskaffet sig meget gode Afgrøder. Paa Sindinggaard have Forsøg fundet Sted med den Alske, som samledes fra Ildstederne, og den har vist paafaldende god Virkning. For 8 Aar siden anvendtes 20 Læs paa en

stutørvagtig Eng nær ved Gaarden, paa nogle høiere Steder, hvor Bandet ikke godt kunde hidledes, og allerede Aaret efter Paafjorselen saaes en paafaldende god Græsvæxt, endog af rød og hvid Klover, hvilke ellers kun sparsomt viste sig der; og endnu efter saa lang Tids Forløb sporedes Virkningen kjendelig i afvigte Sommer. Et andet Stykke Eng i Nærheden paaførtes, i Barfrost i Decbr. 1840, 40 Læs, hvilket saavidt muligt fordeeltes strax; men aldeles udjævnedes og afreves i Foraaret 1841. Kjendelig bedre var Græsværten der sidste Sommer, men den vil useilbarlig tiltage i nogle Aar. Et fuldkomment Læs, beregnet til rigelig 1000 \mathcal{E} i fugtig eller frosnen Tilstand, fordeeltes her paa omtrent 140 \square Men. Altsaa vilde i dette Forhold medgaae 100 slige Læs til en Tonde Land.

Naar i et andet Diemed Jordskorpen forbrændes til Algerens Frugtbargjørelse, eller man paafjører Aftetorv, da hindrer det ikke, om adskillige Stykker kun ere halvbrændte. Men her er det af Bigtighed, at hele Massen er vel udbrændt og Torvene altsaa vel tørre inden de samles i Bunker til Opbrænding; thi saaledes fordeles da Aften bedst, og man behøver ikke at afribe det Overblevne.

Om Sommeren, strax efter at Høet er hjerget, er den beqvemmeste Tid til at paafjøre Afte, hvor Engene ere udsatte for at staae under Band om Vinteren, men ellers ansees det for bedst at benytte Aften jo før jo hellere; thi den taber meget af sine frugtbargjørende Virkninger ved at udludes af Regnvand.

Kan man ikke paaføre den strax efter Brændingen, da bør Afkehobene af samme Aarsag vel tilbækkes med Tørv, efterat de ere opstuffedede i spidse Hobe.

Man vælger heller Sandtørv end Moortørv til at brænde; thi hine give en langt større Mængde Afke end Mosetørvene.

De Enge, paa hvilke man ikke kan kjøre i sædvanligt Føre, kunne kun paakjøres Afke i Barfrost; men naar Is og Sneede derefter lægger sig derpaa, bortskylles meget, og Hensigten opnaaes kun for en Deel.

Eieren af Bregninggaard har paa moorede Enge nær ved en lille Søe anstillet Forsøg med saadan Afke fra Jldstederne, paa hvilke Enge Afken ligeledes paaføres i Barfrost, og dette afgav ligesaa gunstige Resultater, som de ovenfor omtalte. I Begtrups Beskrivelse af det engelske Jordbrug er i 8de Kapitel indført en Afhandling om Jordkorpens Forbrænding. Den er forfattet af en Hr. Faurbilly. Han siger til Slutning, Pag. 195: "Ingen haver bragt den Green af Jorddyrkningen til større Fuldkommenhed end jeg, uden Tvivl, fordi ingen har anvendt saa megen Opmærksomhed derpaa, eller havt saa megen Erfaring." Og han anfører sammesteds disse Ord: "Maadelig Engbund har jeg ligeledes forbedret ved Forbrænding, og frembragt en ypperlig Græsbund ved at saae godt Høfrøe, som jeg havde samlet de foregaaende Aar af mine Enge."

Hertil vil man nu blot bemærke, at et godt Ud-

fald af dette Arbejde er meget sandsynligt, og at man godt kan beregne Omkostningerne; nemlig til 6 Rbdr. pr. Tønde Land; men der vil da og Forsigtighed til; og det afbrændende Stykke være indhegnet med Grofter, som naae til Sand= Gruus= eller Leerlaget; thi man har Exempler paa, at Ilden har angrebet Underlaget, hvor dette har været tørveagtigt, og reent udbrændt samme til Bunden. Herved har man da vel stundom faaet megen Afse; men dog ei kunnet bewirke nogen vedvarende Frugtbarhed, da den mangler de fornødne Jorddele at virke paa og i Forening med. Ikke faa Landmænd her i Amtet have prøvet at kjøre Mergel paa Engene. Paa moseagtige Enge har dette ikke viist saamegen Nytte, at Arbeidet har været lønnende; men det har frembragt bedst Virkning paa de Steder i Engen, som bare af det stride Græs, som sædvanligt kaldes Rattestjæg.

Det er ligeledes af Flere forsøgt at paaføre Sand. Det hvide Sand er hertil bedst, og det viser dog nogen Nytte paa mooragtige Enge, naar disse ikke ere begroede med Mos; men er der et tykt Lag Mos paa dem, da har Nyttten ikke været kjendelig.

For at ødelægge Mossen, der undertiden kan høine sig til en Tykkelse af over et Dvarteer, og da aldeles qvæler Græs værtten, har man forsøgt, deels med Riven, deels med Harven at staffe dette bort, og kjøre det i Høbe for at raadne. Det giver da om nogle Aar en god Jord, som med Fordeel kan udstroes paa Engene; men Afrivnings=Arbeidet er meget møisommeligt, og

Mosset voxer snart til paa ny. Denne Afrivning maa ingenlunde skee sildig om Efteraaret, da de faa Græsrodde, som ere i Engene, derved udsættes for at tage Skade af Frosten.

I nogle Egne er det forsøgt at overgjøde Engene med brændt Kalk og med opløst udbrændt Kalkjord; men dette har ikke viist sig at være synderlig lønnende; altsaa vil det ikke betale sig der, hvor Kalken er dyr, og hvor den raa Kalksteen kun vanskelig lader sig opløse.

Gybs eller Gibs er anvendt i Udlandet med megen Nytte, men vil her være uanvendelig formedelst Kostbarheden.

Sod og Feiesand kan anvendes med megen Nytte, men ogsaa heraf erholde Landmændene, som boe langt fra Byerne, kun saalibet, at det ikke vil være af synderlig Betydning.

Ældre og yngre Landmænd have forsikret, at Fiskehoveder, som nedsettes i Engene, et Dvarteer fra hinanden, viste en paafaldende god Virkning, og at Græsvoarten omkring disse blev fortrinlig. Da Mange her i Amtet hente sig aarlig et Læs Havfisk, og Hovederne af Hvidlinger dog ikke bruges til Føde, saa var det vel værd at forsøge. Vil man beregne f. Ex. 800 Stkr. Hvidlinger til et Læs, saa vilde Hovederne af disse forslaae til dermed at oversætte 50 □ Allen; og da Virkningen skal vise sig i flere Aar, saa er det her anført, om Nogen skulde have Lyst til Forsøget.

Indberetning herom, saavel som om flere Forsøg til Engenes Forbedring, der af sagkyndige og driftige

Mænd maatte anstilles, eller allerede være anstillede, vil Selskabet med Taknemmelighed modtage og paa-
 skjønne. Endog de Forsøg, som ikke lykkes, ere værd
 at vide; thi det er dog Erfaringen, som giver os de
 sikreste Regler.

Det har her været forsøgt paa mooragtige med
 tyk Mos bevorede Enge at afhugge Gronsværen med
 en Tørvespade, 2 à 3 Tommer tyk i Hjørkanter, ned-
 lægge Stykkerne omvendt tæt sluttede, og derefter be-
 saae dem med Græsfrø; navnlig er dette prøvet i en
 Eng Siegfjær i Sinding Sogn. Arbeidet kostede paa
 en Tønde Land at udføre 4 Rddr.; idet der hører 16
 Arbeidsdage til for en øvet Graver at fuldføre slikt.
 Det er 6 Aar siden dette Foretagende fandt Sted,
 men det har aldrig givet lønnende Afgrøder, og nu
 overtrækkes Engen igjen med Mos. Da Arbeidet fo-
 retoges om Foraaret, saa blev der ingen Afgrøde der-
 paa det første Aar; 2det Aar var den noget bedre end
 den øvrige Eng; 3die Aar meget bedre; 4de Aar tog
 den igjen af; i 5te og 6te ligeledes. Høsterne bemær-
 kede blot, at den var noget bedre at afhøste end den
 Øvrige, hvorpaa der var Mos. Af det isaaede Græs-
 frø voxede kun ganske lidt; thi Jorden var for stiv,
 den kunde ikke lade sig overrive. Blæsten bortførte
 Frøet, som ikke kunde rodfæstes.

Maaskee er det rettere at foretage Gravningen
 efterat Engen er hjerget, og da i August og Septem-
 ber at udsaae Græsfrøet, thi paa denne Aarstid indtræf-
 fer mere Fugtighed, og ikke saa stærkt tørrende Vinde,

som om Foraaret. Det vil vel og være bedre, at Grønsværen vorder gravet $3\frac{1}{2}$ à 4 Tommer tyk. Ved Siden af dette Stykke var en Grøst-Dyfastning, paa hvilken der til samme Tid var saaet Græsfrøe; paa denne vorte det ypperligt og giver endnu meget gode Afgrøder. Hvidt Sand er her Underlaget, og der opfastes en Deel af Grøsterne. Denne Blanding har vist bidraget meget til den gode Græs væxt. Saavidt bekjendt, er det ikke almindeligt, at der har været paaført Jord til Engenes Forbedring. Et af Comiteens Medlemmer, Hr. Bruun til Nybjerg, har forsøgt dette med Held, og hans Beskrivelse over dette Foretagende indrykkes her ordlydende.

”Efterat jeg Aaret i forveien ganske i det Smaa havde gjort Forsøg med at bringe Jord paa en Mooreng, overførte jeg i Sommeren 1836 et Stykke Mooreng af det tørreste og daarligste, omtrent 20,000 □ Alen, med god Muldjord. Da Veien dertil tildeels gik over Moorbund, saa lod den sig efterhaanden opkjøre, og jeg blev nødt til at lægge smaae Ræs paa, saa at Ræsfenes Antal blev stort; men det kan ikke bruges som Maalestof til at bestemme den paaførte Jordmasse.

Det var den Gang min Agt at udøve denne Engforbedring betydeligt; idet jeg var, og er endnu overbeviist om dens store Nytte. Imidlertid indtraadte forskjellige Omstændigheder, der hindrede mig i, næste Vinter og senere at foretage mig noget i denne Anledning. Senere fattede jeg den Idee at overrisle og oversvømme mine Enge ved Hjælp af den giennemfly-

dende Aae, og paa den Maade lettere at naae Maalet. Dette er Grunden, hvorfor jeg har opsat den første Plan, men først agter at udføre den Sidste saavidt det lader sig gjøre. Virkningen af den om Sommeren paaførte Muldjord viste sig allerede om Efteraaret, idet Bunden overdroges af spæde Græsplanter og strax om Foraaret viste sig et deiligt grønt Tæppe længe forinden den tilstødende Eng grønnebes. Senere viste det sig, at jeg der, hvor jeg forhen vel havde avlet 2 à 3 Pæs magert og let Hø, avlede 6 à 7 Pæs meget tungt og feedt Hø. Smidlertid vil jeg ikke nægte, at jeg sidste Aar har avlet mindre, og at Bunden stærkt begynder at overdrages med Siv; dog maa jeg vel for en Deel selv tilskrive mig Skylden, fordi jeg ikke har hindret Kreaturene (der med stor Begjerlighed opsoge denne Plet) fra om Efteraaret at afsnave Græsset heelt ved Jorden, og ved sin Tyngde at optræde Bunden, hvorved der opstaae smaae Forbybninger, der give Vandet Veilighed til at blive staaende. Foruden den anførte Nytte vil denne Engforbedring bevirke, at Græsset i Bunden groer fastere sammen, og kan bedre bære Bogn og Heste, endvidere, at den i det Mindste i en heelt Deel Aar, om man vil benytte den, afgiver en herlig Eftergræsning for de lettere Kreaturer.

Virkningen viser sig suarest, hvor Jorden paaføres om Sommeren.

At paaføre et tykt Lag tilraader jeg ikke, da det efter min Overbeviisning er nok, naar Bunden overalt bliver skjult.

Med Aske af Skudtorv (Klyner) har jeg samtidig med Jord gjort smaae Forsøg. Virkningen viste sig tydeligt, dog langt fra ikke saa paafaldende, som med Jord; og denne Plet er nu sunken tilbage i sin oprindelige Tilstand.

Med Sand og Mergel har jeg ogsaa gjort Forsøg, det Første er blevet uden Virkning, det Sidste lønede sig ikke.

Den, som vil gjøre Forsøg med Jordpaaførsel, vil jeg tilraade at bearbejde den lille Plet, hvor han vil tage Jorden, ret dygtig, saa at Grønsværen bliver udharvet. De, som i Frostveir ville udføre Jorden, maae helst om Foraaret sammenkaste denne i Dyrger, og bedække disse med Hestegjødning eller Kartoffeltop o. s. v., for at afholde Frosten."

Et andet Medlem af Comiteen, Hr. Fenger til Bregninggaard, har meddeelt en Beskrivelse over Forbedringen af nogle Enge langs med Strand- eller Fjordbredder; denne lyder saaledes:

Mooragtige Enge, der ere beliggende i Nærheden af Strandbredden, saa lavt, at Søevandet undertiden med Hoivande kan overskylle Bunden, bør ikke forbedres ved Grønsværens Bearbejdning; thi deels risikerer man lettelig derved, at den overskyllede Strand da opløser Mooren, saa at Søgangen slaacr Huller i Bunden, ja endog bortskyller hele Strækninger af Engbunden, og deels indsuger den bearbejdede Moorbund saamange Saltpartikler af Strandvandet, og bliver i den Grad kold og suur, at den saare vanskelig atter

sammengroer i en tætfluttet Græsøvart. Derfor er visseelig i dette Tilfælde den bedste Maade at forbedre denne Art Engbund følgende: Engen bør gennemskæres af et tilstrækkeligt Antal Grøfter, for fra alle Steder paa Engen at kunne aflede Strandvandet. Paa de laveste Steder bør føres et Lag Sand eller sandet Jord, dog kun indtil 2 til 3 Tommer (endog Strand-sand kan anvendes med Nytte), og kan man paa lede Flod- eller godt Kildevand om Foraaret, da virker dette i en dobbelt Henseende gavnligt, nemlig: deels som Dverrisling eller Blanding af en anden Engbund, og deels ved at udfylle af Bunden det overflødige Saltstof, som Strandvandet har efterladt i samme.

Usædvanligt Høivande, der kunde overskylle sli-
 Engbund, indtræffer sædvanligt om Efteraaret eller
 Vinteren, og kan der vel ogsaa hengaae enkelte Aar,
 da sli- Høivande aldeles ikke indtræffer.

Det er erfaret, at i sidste Tilfælde viser Moor-
 engbund meest Frugtbarhed, nemlig i den paafølgende
 Sommer, naar Stranden om Vinteren forud ikke har
 overskyllet Bunden; samt at Græsøvarten efter sli-
 Vinter-Dverskylling om Foraaret først kan erholde no-
 gen Fremvært naar der indtræffer tilstrækkelig Regn,
 saa at Saltet kan udludes fra Planterne.

Et paaført Lag Sand forarsager, at Bunden
 hurtigere tørres og at Varmen hurtigere virker paa
 samme.

De Græsarter, som almindeligt vore paa Sylt-

enge, vore lettelig igjennem et Sandlag af 2 til 3 Tommers Tykkelse, saa at Paasaaening af Græsfrøe som oftest der er overflødig, ja endog unyttig, naar Frøet er af de Græsarter, der vore i høi Engbund, eller af Kloverarterne, hvilke almindeligviis ikke kunne trives i Syltenge.

Man har erfaret, at det Hø, som frembragtes paa Syltenge, ved Overriisling eller hensigtsmæssig Vanding af samme, hører til det fyndigste, meest nærende og behageligste Hø til Heste og Dvæghoveder. Paa sliq Engbund er, efter gjentagne Forsøg, Overmergling befunden aldeles unyttig, og Overgjødsfning uhensigtsmæssig, da man risikerer, at Strandvandet bortfylder samme.

Hornqvægets Opdræt, Nøgt og Pleie paa Vestkanten af Jylland.

(Redigeret af en Comitee, ubvalgt blandt Medlemmerne i
Holstebroes Omegns landoconomiske Selskab.)

Meddeelt af

Justitsraad Sjelstrup.

Det er bekjendt, at Jyllands Vestkant med Held opdrætter et betydeligt Antal Hornqvæg, og at Afkommet er meget begjerligt søgt i Udlandet, deels som Stude, deels som Køer og Dvier.

Man har fra Regjeringens Side, for 16 Aar siden, søgt at ville forædle Racerne ved Krydsning med Tyre, fra Schweits, Tyrol m. fl. S.; men disse indførte Dyr havde Egenskaber og et Udvortes, som man ikke fandt passende for disse Egne; fordi — dersom Afkommet slægtede efter Faderen — det da vilde mangle Affætning til Holsteen, Mecklenborg, m. v. Erfaringen viste, at dette var Tilfældet, og man undlod denne Krydsning.

Derimod sogte Foreninger af Landmænd at stifte Dyrestuer, ved hvilke det fortrinligste Dvæg, som er tjenligt til Tillæg, aarlig belønnes, imod at det saaledes belønnede Dyr anvendes til Avl her i Landet. I de senere Aar har det Kongelige danske Landhuusholdnings-Selskab velvilligen understøttet dette Foretagende og givet til Ringkjøbing Amt et temporairt Tilskud af

80 Rbdr. aarlig i dette Niemed. Disse Penge ere lige fordeelte mellem de 4, i Amtet stedfindende, Dyrestuer.

De, som fra Begyndelsen af disse Dyrestuer have været med at bedømme Dyrene, som fremstilledes dengang og i de senere Aar, have fundet, at de Dyr, som fremstilles nu, langt overgaae dem, som først bedømtes, og Land=Almuen, som hyppig er overværende ved disse offentlige Stuer, erkjender det Samme.

Enkelte Egne i Ringkjøbing Amt, og enkelte Sogne igjen i disse Egne, ja enkelte Mænd i et og andet Sogn, udmærke sig dog i Almindelighed fremfor Fleerheden i at opdrætte godt Dvæg.

Dette bevægede Høstebroes Omegns landoekonomiske Selskab til, ved et af dets Moder i Ringkjøbing, at ombede en Mand, der var bekjendt for sit udmærkede Tillæg, og derhos Medlem af Selskabet, at indhente, fra forskjellige dygtige Mænd i Amtet, deres Erfaringer og Meninger om de bedste Maader at opdrætte Hornqvæg i disse Egne, og derefter indgive disse til Selskabet, tilligemed Beretning om hans egen Fremgangsmaade.

Efterat dette var skeet, valgtes en Comitee blandt Selskabets Medlemmer, for at samle og ordne det Indkomne; hvilket her i Korthed fremstilles, for efter Selskabets Bestemmelse at offentliggjøres.

Man vil saaledes her omtale:

1. Tillægsdyrene, efter hvilke man agter at anvende Kalvene til Opdræt.

2. Kalvens Røgt og Pleie i det 1ste Aar.
3. Ung-Dvægets Røgt og Pleie i 2det og 3die Aar.
4. Oviens Behandling til den 1ste Gang faaer kalvet.
5. Kreaturerne's Fedning.

I Henseende til det 1ste mærkes:

I. § 1. Det er ikke ligegyldigt, hvorledes Køens og Tyrens Udvortes er, eller hvilke Egenskaber de besidde, for derefter at avle et Afkom, som bedst svarer til de Diemed, Opdrætteren har til Hensigt.

De væsentligste Betingelser, med Hensyn til Tillæget for Vester-Eggen af Jylland, ere:

- a) Trivelighed og Lethed til at fedes.
- b) Velstillede Horn og stærke Been.
- c) Farven eller Løden.

Disse udvortes Kjendetegn bedømmer et øvet Die med temmelig Sikkerhed, i hvorvel den Uøvede skulde synes, at det under a nævnedes har store Vanskeligheder.

b og c ere aldeles nødvendige at tage Hensyn til, formedelst Affætningen Syd paa.

Rødt og hvidt Dvæg finder ikke saa villig Kjøbere og heller ikke saa høie Priser, med mindre det er fedt opstaldet, som sort, sortbroget, graat og graabroget.

d) Mælkerigheden hos Køerne er af ikke liden Bigtighed at tage Hensyn til; thi ogsaa denne slægter og er arvelig.

Bisnop kjøbe Stoveiere, Holstenere og Mecklenborgere vore Dvier og unge Køer paa Tider, da de ikke kunne have aldeles Visshed om, at de ere gode til at give Mælk. Men deels er det disse Handlende bekjendt, at Racerne i og for sig ere mælkerige; deels gives der ogsaa nogle, om just ikke ubedragelige, Kjendemerker, som tyde hen paa mælkerigt Dvæg.

Det tør vel derfor ogsaa være en Gjenstand, vore Dyrskue-Forenings Dpmærksomhed værdig, at tage Hensyn hertil i Fremtiden, om det endog kan medføre nogen Bænsfelighed.

§ 2. Gives der Dyr, som allerede besidde alle de nævnte Egenstaber i høi Grad, da bør man i Særdeleshed lægge sig efter at anvende disse som Tillægsdyr. Men det er ikke almindeligt, som ogsaa Ordsproget siger: at en feed Ko giver meget i Spanden. Dog er det ikke umuligt, at faae Mælkerighed hos Køerne forenet med de andre Egenstaber. Engelske Dpdrætere have viist, hvad Flid og Udholdenhed i saa Henseende formaaer.

I de nylig tilbagelagte 3 Aar har man ofte ikke taget Hensyn til, hvilke Kalve man har tillagt og efter hvilke Dyr de ere faldne; thi usædvanlig høie Priser have bevirket, at Nogle have lagt til løst og fast, blot det var Kalve. Men heri vil let skee Forandring, og de, som tillægge efter det Bedste, ville altid faae sikkest og bedst Uffætning.

§ 3. Størst Nimmelighed for et godt Udfald har man at haabe, naar man anvender som Tillægs-

dyr saadanne, som ere belønnede ved Dyrestuerne. Disse Dyr, der fremstilles, vorde bedømte af Mand, som Deeltagerne erkjende for de Kyndigste, og som kjende Egnens Skif og Handelens Gang, og ere for største Delen simple Gaardbrugere, uden overspændte Meninger eller Forhaabninger.

§ 4. For at man med Sikkerhed kan være vis paa, at de tillæggende Dyr ville slægte eller arte godt, og erholde de Egenstaber, Hannen og Hunnen have havt, er det nødvendigt, at Hanner og Hunner allerede i flere Slægter have været i Besiddelse af disse. Det er det, som man kalder at Racerne ere constante, det er faste, varige, ikke udartende. I jo flere Slægter Tillægsdyrene have besiddet de Egenstaber vi attraae, med desto mere Sikkerhed tør man antage, at disse Fortrin ville vedvare.

II. Kalvens Røgt og Pleie fra Fødselen til den er et Aar gammel.

§ 1. Den spæde Kalv bæres eller føres med Omhu og i Stroelse hen til dens Leie og tilkommende Opholdssted, hvilket ikke maa være for koldt, især strax og de første Dage. Den lægges noget fra Dørre og Ruger, at det ikke skal trække ind paa den, og den dækkes godt med tør Halm. Den har godt af at være i en Faarestie nogle Dage, indtil den begynder at løbe og springe, eller suges paa Faarenes Uld og Dren.

§ 2. Modrens Mælk gives i 4 til 5 Dage, — hvor denne ikke er Blaamælk eller blodblandet — men ikke giver man Kalven al den Mælk Modren

giver. Kalven faaer første Gang at driffe, naar den er tør, og det er den, naar Moderen malkes 2den Gang. Første Gang gives den kun $\frac{1}{2}$ Pot Mælk; siden lægges $\frac{1}{2}$ Pægel til hver Gang, til den faaer 1 Pot af Gangen, altsaa 3 Potter daglig; thi 3 Gange daglig bør Kalven have at driffe, medens den faaer Mælk. Disse 3 Potter ville være nok daglig i de første 4 à 5 Dage; siden lægger man lidt til indtil 3 Potter af Gangen, som da er 9 Potter daglig. Gives Kalven for megen Mælk af Gangen og Køerne fodres rigelig, især med Baarkorns-Foder, da faae Kalvene let et ulægeligt Durfløb, eller og Lamhed, snart i et, snart i et andet Been, eller i Halsen, eller i Kroppen, og døe som oftest, eller helbreedes seent.

§ 3. Nogle tilraade at give nymalket Mælk i 8 Uger, Andre i 6, Andre i 4, men kun Enkelte i 14 Dage. Alle opføde de gode Kalve; men Tilsynet og ordentlig Opmærksomhed er Hovedsagen. Comiteen troer at burde tilraade 4 Uger, som kortest Tid ved de tidlig tillagte Kalve, 6 Uger ved de sildigere.

§ 4. Naar nymalket Mælk ei længere gives ublandet, maa der i nogle Dage tilsættes skummet Mælk, og derefter gaacr man lidt efter lidt over til at give alene skummet Mælk; godt er det da at røre 1 à 2 Haandsfulde Rugmeel eller timset Bygmeel i Driften hver Gang.

§ 5. Hver Kalv bør have at driffe for sig, og ikke fælles med andre. Dette er især vigtigt, medens man giver nymalket Mælk. Pigerne ere tilbøie-

lige til ikke at ville bie efter den Kalv, som drifter langsomt eller nipper til det; de give derfor desto mere til de Andre. Men saaledes kommer den svage Kalv endnu mere tilbage, og de stærkere faae let formeget.

§ 6. Alle Kalve=Opdrætttere ere enige i, at Intet erstatter Mælken, som første og bedste Næringsmiddel. Men man har ikke altid saa gode Raad eller Evne til at give saameget, som man ellers vilde unde Kalvene.

§ 7. Mærker man, at Kalven i sin Spædhed har en eller anden Vegemsfeil eller Sygdom, eller den vil nødvendig drikke, da er det bedst ikke at lægge den til. Ligeledes om den er for liden af Bært.

§ 8. Naar Kalven er 3 til 6 Uger gammel, yttres den allerede lyst til at plukke i fint vellugtende Hø, Spergel, Havretop og skaarne Kartofler; da bydes den daglig nogle Gange heraf, men det Lærrede ombyttes flittig med nyt Foder.

§ 9. Har man ikke Raad paa stummet Mælk, naar Kalven er 8 à 10 Uger, da vænnes den herfra lidt efter lidt. Man giver da Drikke, først noget kuldflaaet, siden i den blidere Aarstid koldt; men saalænge Kalven ei faaer Græs, da stedsse noget Meel, som omtalt i 4de §.

Nogle give Afskog af vellugtende Hø=Frø eller endog af Høet selv, især Geest og Marst=Hø, af Spergel= eller Rug=Avner; ogsaa dette Vand drikke Kalvene begjerligen og trives vel derved, dog er det godt, at Meel udvøres derimellem.

§ 10. Det er almindeligt bekendt, at de Kalve, som lægges til før Juul, have et stort Forspring for dem, som lægges til i Februar og Marts, eller for de sildigere Kalve; men de koste ogsaa mere at underholde den første Tid. I alt Fald er det bedst, at Kalvene have faaet Sødmælksdrifke inden Køerne komme paa Græs, thi da har Fløde og Mælk meest Værdi. Kjørnemælk og suur Mælk kan med Fordeel gives Kalvene ifald man ikke har Sviin nok til at fortære samme.

§ 11. Strøelse maae Kalvene ingensinde undvære, om de skulle trives. Vil Halmen ikke slaae til, saa har man gammelt afbrudt Tække, som er hensat i Stafke eller ført i Huus; Faare-Dure, tør Kortoffel-top, tørt Siv, Flæg o. s. v., som itide bør bringes. Endogsaa Lyng, Lyng-Torv, Torvesmul, ja tør Jord, f. Ex. af gamle Diger, er meget godt, især naar der kommer noget blød Strøelse ovenpaa, og det jævnlig udmøges.

§ 12. Tyrkalven gildes naar den er 14 Dage gammel, medens den endnu nyder sød Mælk, samt for at dens Horn ikke skulle vorde, som Tyrehorn, alt for tykke ved Roden, hvilket vanzærer en Stud.

§ 13. Kun som Lysthaveri have Enkelte anvendt at lade Kalvene patte Køerne — god Regning har man ikke fundet derved. — Maa skee kunde det være uden Tab, hvis Koen fik 2 Kalve og man vilde tillægge dem begge.

§ 14. Det er med Tillægget, som med næsten

Alt i Landhuusholdningen. Omhu og Tilsyn ere aldeles uundværlige Betingelser for, at vore Foretagender skulle lykkes paa bedste Maade. Kalve-Tillægget bør derfor være Huusmoderens Sag, og dette anbefaler især den Bondemand, som er Medlem af Comiteen, ligesom og alle øvrige Comiteens Medlemmer. Huusbonden har ofte Markarbejder og Reiser, som forhindrer ham i det daglige og jevnlige Tilsyn. Men Huusmoderen kan jevnlig see til Kalven, ja selv tildele den det, hun finder den har behov; det være sig sød Mælk, skummet Mælk, Meel, Aftog, skaarne Kartofler; og til alt dette endelig flittigt Stroelse, til hvilket Diemed hun stedse maa lade Folkene bringe saadant i Nærheden af Kalvenes Opholdssted.

§ 15. Sommerfodringen er for Kalvene enten:

- a) løsgaaende i smaae Luffer,
- b) eller tøirede,
- c) eller staldfodrede i Huus med Grønt.

Kalvene bør i al Fald stedse tages i Huus om Natten, og ligeledes om Dagen, naar det er Bisseveir; saa bør de heller ikke sættes paa frodigt Græs, især Kløver, medens dette er vaadt af Duggen, da de herved saameget lettere faae Trommesyge. For at vogte Kreaturerne herfor, er det bedst at give dem en Giyt tørt Foder hver Morgen inden de komme paa Græs. De maa tøires med korte Tøierslag, og især maa man kun give dem lidt nyt Græs af Gangen, naar dette er vaadt, thi ellers æde de ikke Tøierslaget ordentlig af. De Kalve, som ei have været bundne i

Huus, ere i den første Tid ofte uregjerlige ved Tøiringen, de maac derfor stedse havees for Dine, at de ikke komme om og snæres i Tøiret, hvorved de let kunne tage Skade, ja endog miste Livet.

Det er kommet meget i Brug i de senere Aar at sommerstaldfodre Kalvene; baade kunne disse trives vel derved, og, foruden andet Grønsel, kan man give dem lidt Affald fra Haven af Toppe, Rodder, Urtebølge, Kartofler m. m.; ligesom og lidt Kjørnemælk og suur Mælk i Drikke, hvis dette kan undværes. Opdrætteren kan ved Kalvenes Sommerstaldfodring samle sig en betydelig Deel Gjødsel, naar han passer at strø dem vel. Men hvad enten man tøirer, eller flaaer løs paa Græs, eller staldfodrer, bør man passe nøie paa, at Overgangen fra tørt til grønt Foder, og ligeledes fra grønt om Efteraaret til tørt Foder, ingenlunde skeer pludselig, men at Kalvene vænnes dertil lidt efter lidt. Man lader gjerne Kalvene komme paa Græs en Maanedstid i September og først i October, for at vænne dem til at søge deres Føde paa Jorden, i den Tid, der er rundeligt Græs. Men saasnart Regn og Kulde indtræffe, bindes de ind.

§ 16. I Haverne, omkring ved Haverne, i Tøsterne, ved Husene, hvor Gaardsflod skjuler over, der falder gjerne det første Grønsel. Om dette endog bestaaer af Skarntyde, Brændenælde, ungt Ror eller Saadant, som sædvanlig kaldes Ufrud, kan det dog godt bruges at ryste mellem Tørfoderet, saalænge det er ungt og indtil man kan faae til Slæt tidlig saact

Rug, Klover, Spergel, Biffehavre, eller, som Nogle bruge, meget tidlig faaet Blanding af Byg og Havre.

§ 17. For at have noget sundt og behageligt Født at blande imellem Grønselet, som man staldso-drer med, bruge Nogle at afflaae et Stykke Eng meget tidligt og have Høet heraf i Forraad, deels at give Kalvene, deels Hestene, deels Køerne, ja endog Faar og Lam, i vedvarende regnfuldt og koldt Veir.

§ 18. Saasnart man binder Kalvene, maa det være paa et Sted, hvor der er eller let kan anbringes Fjelle, Krybber; thi deels blandes Foderet da ikke nær saa let med Stroelsen og Duret, deels træder Kalvene ei saa let op i Foderet, og enkelte løse Kjærner samles op af disse, istedet for at de ellers spildes. Det vorne Dyr, der, som Kalv, har faaet Bane til at æde reent op og opsamle Kjærnerne, glemmer det aldrig.

§ 19. Mange tilraade at lade Kalvene gaae løse det første Aar. Kalvene, som fedes til Slagt, have godt af, ikke at springe om, men enten anbindes, eller sættes i et meget snevert Rum, nogle Dage efter at de ere fødte. Men til Opdræt ansees det gavnligt, at de gaae løse og ikke for tidlig bindes. Fodres flere løs-gaaende Kalve af een Hække, da maa man have Tilsyn med, at de alle nyde det, man har tildeelt dem, og at den Ene ikke fortrænger den Anden. I saa Fald maa der sørges for flere Afdelinger.

§ 20. Belfødte Kalve kunne yttre Parreløst meget tidlig. Man har Exempler paa, at Dviefalven

i 4de Maaned er bleven drægtig ved en ligesaa gammel Tyrkalv. Tyrkalvene bør derfor tages fra Dviekalvene naar de ere 1 Maaned gamle.

§ 21. Sjelden tillægges man den første Kalv, Dvien føder; thi som oftest er den mindre end af de ældre Køer.

III. Ung=Dvæget i 2det og 3die Aar.

§ 1. Dette bør passes og røgtes med Omhu, naar man vil vente sig et godt Udbytte af Tillægget.

Alle de erfarne Landmænd, som her have været raadspurgte, stemme overeens deri, at man ikke maa være for sparsom med Korn, i den Tid Dvæget skal vore.

§ 2. Al Rivelse bør opfodres utorsten. Hverken Byg eller Havre bør reentærskes. Taget eller Langhalmen bør nøie tages fra den Rughalm, som bydes dem.

Af godt Hø bør de daglig før Vand have 1 Givt i det mindste.

Nærmest efter Indbindingen gives Dvæget Byg og Rug-Foder.

Efter Juul og Kyndelmesse gives hertil Hø daglig. Havre-Fodret og noget Hø bevares helst til at fodre med om Foraaret.

I de korte Dage tilraades at fodre med 5 à 6 Givter, og alt som Dagene længes 6 à 8. Efter Vandingen, naar det har faaet en liden Givt, lader man det gjerne have No nogle Timer til Drøvtygningen.

§ 3. I de længere Dage, efter 1ste Marts, bør Dvæget have Vand 2 Gange daglig, ja Nogle vande endog hele Vinteren 2 Gange om Dagen.

§ 4. Det kommer alt mere og mere i Brug at vande Dvæget i Huus, og man befinder sig vel derved. Indretningerne ere ikke kostbare, hvor en Brønd kan anbringes i Nærheden. Kreaturerne drikke bedre af det kuldflaaede Vand, end af det iisfulde.

I Sneefog ville de nødig staae ude at drikke, og i glat eller skreedt Fjore er det ofte meget farligt at drive dem ud til Vands.

§ 5. Nogle bruge at skjære Halm- og Kjørne-Foderet i Hakfelse; Andre røgte dermed uskaaret, men vel sammenrystet og brudt, saa at ikke Toppen ligger for sig og Roden for sig. Under behørig Opsigt kunne begge Dele anvendes. Men at Kreaturerne æde reent op er en Hovedbetingelse. Røgteren maa ikke give alt for store Givter, og 10 Minutter efter at Dvæget har faaet 1 Givt, maa han pirre eller seie op for dem det, som de muligen ellers ville træde paa og faae ned under sig. Dette Opsejningsredskab bør ikke være den almindelige Kost, eller Lime, men en liden Haandkost af ganske saa Dviste, endog stive, sammenbundne.

I et fodertrangt Aar, samt naar man vil fodre meget med Skafte-Korn, og især om man vil blande dette med Halm, da er det altid fordeelagtigst at skjære Foderet.

§ 6. Det er en almindelig Erfaring, at den unge Stud ikke trives slet saa godt af Foder og Græs, under lige Omstændigheder, som Dvien.

Dvien pleier man at holde til Tyr, saaledes at hun kælver i 3die eller 4de Aar. Opsættes Spring-

tiden til de ere i 4de Aar, da opnaae Dvierne vel betydeligere Størrelse, men det er ingenlunde Tilfælde, at de vorde mælkrigere. Man taber ogsaa ved at holde dem et Aar længere uden Indtægt, og man risikerer, at mangen Dvie, ved at holdes fra Tyren til den er i 4de Aar, vorder overløben, og slet ikke kan blive med Kalv. En Saadan er det da fordeeligst at ud-bøde og fede. Saadant Kjød foretrækkes endog for Studeskjød.

§ 7. De Dvier, som skulle sælges til Holsteensf og Mecklenborgsk Handel, maae være tidligbærende, saaledes at de skulle kalve mellem Mortensdag og Juul, thi dette er nu engang Handelsstik, da Kjøberne ville være forvissede om, at de ere med Kalve.

De Dvier, som Man selv vil beholde, eller som Man vil sælge til Udsørsel i Østifterne, er det bedst man lader løbe saaledes, at de kunne kalve enten lige for de komme paa Græs eller strax efter; thi det er godt, at Mælkeaarerne ved rigelig Græsning udvides, allerede den første Gang Dvien kalver.

Dvien løber sædvanlig oren hver 3die Uges Dag, og gaaer drægtig i 40 Uger. Kalver Dvien ikke før i Juni eller Juli Maaned, da bliver hun som oftest overløben næste Aar, pleier da at staae temmelig længe seen (gold), men tiltager da ogsaa i Størrelse og Styrke, og man raader derfor at faae hende tidligbærende, naar hun skal kalve 2de Gange.

§ 8. Enhver ordentlig Landmand indfører i sin Almanak de Dage, paa hvilke Dvierne, som flere Huus-

dyr, skulle føde, for itide at have Ovsigt med dem. Ligesom der fordres Tilsyn med enhver Koe, som skal kalve, saaledes maa dette især finde Sted med Dvien, som kalver første Gang.

§ 9. Hun loder længe, hendes Veie maa, allerede flere Uger for Kølningen, være blødt og frit for Træk og Kulde, at ikke Iveret og Patterne skulle hovne, revne og vorde omme.

Hun maa omgaaes med Mildhed, at hun ikke skal faae Bane til at staae uroligt eller slaae; til den Ende bør Malkepigen, før den kalver, jævnlig komme i Køshuset, fløe og stryge Dvien paa Iver og Patter. Hovner Iveret alligevel, og Patterne revne, da er det bedste Middel herimod Hyldeesmør, som stedse bør være i en Landmands Huus, og laves af en Haandsfuld af den grønne Bark, som sidder inden for den graa, paa unge Hylde-Grene. Dette koges $\frac{1}{4}$ Time med $\frac{1}{2}$ Pot sød Fløde og affies eller afstrykkes, og bevares da i en lille Krukke med Papiir over paa et kjøligt Sted, at det ei vorder støvet og harff. I den Tid Dvien skal kalve, saavel som nogle Dage efter, er det godt, at hun strøes under Bagdelen med tort Faarremog, som byttes hver Dag. Dette baade tørrer og varmer, samt hjælper til at fordele Hævelsen i Iveret.

§ 10. Afskillige Dvier, men oftere Køer, lade Livet see, ja nogle føre endog saa stærkt paa, som om de skulle føde. Dette kan ændres, deels ved at give saadanne Dyr et Veie, der er nok saa høit bagtil som fortil, eller ved at hoie op under dem med Soller fra

Faarestien, eller ved at give deres Baas en Hulning midt i, just hvor det Tykke af Livet skal ligge. Det, som lader sig see, toes med stærk Brændeviin, hver Gang, ligeledes omkring Borsprækken og over Numpen. Det pleier da snart at komme i Orden.

§ 11. Bærre er Børens virkelige Fremfald, eller som det hos menig Mand kaldes, at Koen skyder Livet ud. Dette kan see uformærket og paa en kort Tid, hvisaarsag et fornuftigt og paapassende Menneſte stedse maa være ved Koen indtil hun er reen, og Efterbyrden er tabt.

Før det Udskredne prøves paa at indsættes, maa Dyret gjennes op at staae, og høiere bagtil end fortil. Det Udskredne loftes op med Koen i et Drøst-Trug, vaskes omhyggeligt flere Gange i lunket Vand, og indsættes da i Mellemtiden, naar Koen ikke fører paa. Saa snart det er indsat, bades Fødsels-Delene og Lænden med det omtalte lunkne Brændeviin, og dette gjentages i nogle Dage hver Sde Time.

Man lægger en saakaldet Reebstige for Borsprækken. Nogle sye i Borsprækkens Læber med Seglgarn et Par Sting, men ikke alt for tæt, og ikke for yderligt, omtrent $\frac{1}{2}$ Tomme inden for Randen.

§ 12. Nedkommer Dyret noget for tidligt, da slipper Efterbyrden ikke gjerne løs, men vil raadne fra. Dog kan dette og see om endog Koen gaaer til rette Tid. Denne forraadnende Afgang svækker Dyret, og udbreder en slem Stank i Huset. Nogle paastaae endog, at det kan bevirke, at flere Køer nedkomme for

tiblig. Man bruger herfor at smøre Stolperne eller Bæggene for Næsen af Kreaturene med Dyvelsbræk, eller flittig at besmøre disse Steder med Tjære, samt røge i Husene med Tjære i et lidet Kar, hvori kommes en meget varm Steen. Denne Lugt er i flere smitsomme Sygdomme meget at anbefale. For at fremme Efterbyrdens Afgang, tilraade Nogle at give Dyret grønt Malt, 1 Fjerdingskar hver Time. Nogle bruge at binde en Muursteen i en Strikke om det Udhængende, som da ved Tynghden skulde bevirke en let Afgang; men det Samme kan udrettes ved hver 3die Time at forsøge med et givet Ryk, om det vil løsnes, hvilket dog sjældent skeer uden for en Deel, og det Tilbageblevne maa da bortgaae ved Forraadnelse.

Det Bedste er, naar Efterbyrden ikke tabes 6 à 8 Timer efter Fødselen, da at lade et kyndigt og forsigtigt Menneſte dyppe sin Haand og Arm i varmt Vand, afflippe Neglene, om de ere lange, smøre Haanden i lidt usaltet Smør eller frisk Olie, og da bringe Haanden ind i Børen og med Forsigtighed løsne det. Meiersterne ved de store Meierier ere sædvanlig oplærte heri.

Dyrlægerne ere de bedste og sikreste, naar de have nogen Dvælsel. Efterat Alt er i Orden, vadskes Dyret i Nærheden af Fødselsdelene med for omtalt lunket Brændeviin.

Hengaaer der over 12 Timer, inden man paa denne Maade hjælper Dyret, da trække Fødselsdelene sig mere og mere sammen. Efter 24 Timers Forløb

er Hjælpen meget mislig og vanskelig, og da bør kun en meget Kyndig give sig af dermed.

§ 14. Efter Kalvningen give Nogle et Byg=Meeg. De fleste bruge ogsaa at gnide Tænderne med Salt, som ogsaa alt er ei alene uskadeligt, men gavnligt; thi mange Køer faae ved Kalvningen ømt Tandfjød, og Tænderne sidde derved ofte løsere i Tandfjødet end sædvanligt. De første Dage efter Kalvningen maae Dyrene have fuldsflaet Vand at driffe, 2 Gange daglig, og de 2 første Gange iffun $\frac{1}{2}$ Spandfuld hver Gang.

§ 15. Dvien, som kalver paa Vinterfoderet, maa, naar de første 3 Dage ere gaaede, røgtes med det Bedste, man har, af Hø, Rivelse eller halvtærstet Korn, paa det Mælkaarerne kunne udvides, og Dyret komme til at malke rigelig. Alt for nærende Nøgt i de første Dage er just ikke Dvien tjenlig, og ikke heller er det gavnligt, at Luften i Dvægstalden er lummer og opfyldt med Dunster. Begge Dele kunne foraarsage Kalvnings=Feber, som ofte kan være dødelig.

§ 16. Ved det rundelige Klovergræs, samt ved Fodring med Rodfrugter, kan det ofte hændes, at Buggen opspiles paa Hornqvæget og de faae den saakaldte Trommesyge. Foruden de i Dyr lægebøger anførte Raad herimod, er Følgende anbefalet som meget sikkert: En 3 Pægelflaske fyldes omtrent til Halsen med Menneske=Urin; heri kommes en liden Haandfuld sort Tobak, eller Ubdrydnings=Tobak. Dette indgives Dyret, som derefter rores 1 Dvarteer. Nogle have staaende en

Flaske vel tilproppet med frist Steenkalk, stødt saa smaat, at det kan gaae ned af Flaskehalsen. Heraf tages til et vorent Kreatur 1 Spisesteefuld, som indgives, og Dyret roes.

IV. Kreaturenes Fodning.

§ 1. Vi ville først omtale den simple Fodning, hvilken hver Mand kan give sig af med, som vil slagte et Dvæg; Hoved.

Det er ikke fordelagtigt at slagte et Kreatur magert, naar dette er i Stand til at tage mod Fodning. Siden det er kommet i Brug at fodre med Kartofler, er Fodning ogsaa kommen mere i Brug end forhen. Gaardmanden foder en Ko, som enten er for gammel eller ikke betaler sit Foder godt ved Mælkerighed. Huusmanden kjober enten alene, eller i Kælledsskab med en Anden, til Efteraarsmarkederne, en gammel Ko eller en overløben, fodrer og foder paa denne til Juul, eller Kyndelmisse, sælger Hud og Talg, og maaskee Noget af Kjødet, beholder Resten selv, har godt Svul eller Tilmad, og det fede Kjød, som koges, giver stedsse Skumfidt, som Huusmoderen veed at benytte.

§ 2. Den sædvanlige Maade, som her i Eggen bruges at fede slige Kreaturer paa, er denne:

De indbindes temmelig tidlig, strax efter Mikkelsdag. De maae da enten være seene (golde), eller og de sættes paa Rughalm nogle Dage, for at worde seene. Paa ingen Maade skal man fodre dem rigeligt, eller med Rodfrugter, før de ere fuldkommen seene. De første Dage malkes de 2 Gange, men ikke reent,

— Noget bør blive i Iveret hver Gang. — Efter 4 à 5 Dage malkes de kun 1 Gang; 8 Dage derefter kun hver anden Dag, og sædvanlig er Koen seen inden 14 Dage ere forløbne. I den Tid de malkes seene, maae Dyrene ikke faae Alt det de ville driffe.

Saasnart Fedningen skal begynde, iagttager man først at fodre med Byg-Kjærne eller Byg-Nivelse, som man har Raad til.

For at Gjødningen ikke skal blive alt for flydende, gives 2 Givter Rug-Nivelse daglig.

Alf Kartofler gives 2 Givter af $\frac{3}{4}$ Skp. til hver Ko af Gangen; saaledes maa kun gives 1 Dag $1\frac{1}{2}$ Skp. Kartoffel-Givterne gives bedst efter Vand; thi ellers driffe Kreatturene ikke godt. Til sidste Givt bør de ikke gives, naar man ikke $\frac{1}{2}$ Time efter seer til Dyrene, om et Stykke Rodfrugt nemlig skulde sidde fast i Struben eller Mave-Piben, hvilket da strax maa afhjælpes, enten ved at føre det op, saa at Dyret kan knuse det med Tænderne, eller ved at forsøge at støde det ned i Maven med et Spanstrør eller en anden høielig, tynd Stok, som i Enden er forsynet med Skruer til deri at ombinde og fastholde en sammenlagt linned Klud af Størrelse og Tykkelse, som det yderste Led af en voksen Mands Tommelfinger.

Det lader sig ogsaa gjøre at knuse Kartofflen i Svælget, enten ved Hjælp af en Trækolle og et Stk. Træ, som holdes for paa modsatte Side, eller med en flad Smedetang. Ligeledes kan der skjæres Hul paa Struben og Stykket udtages. Men begge de sidste

Behandlings-Maader bør Landmanden overlade til en Sagkyndig, helst en Dyrlæge; thi de kunne være farlige for Dyrets Liv.

Koer og Turniper, gule Rødder, Kaalrabi, Kaalblade, især af Hvidkaal, hjælpe ogsaa meget til at fede Hornkvæget. Sjelden giver man mere end 1 Givt heraf om Dagen.

Kreature, som fedes, bør have 7 til 8 Givter daglig i de korte Dage. Den Første om Morgen, naar Fodringen begynder; den Sidste Kl. 8 om Aftenen, saa at de kunne have opædt inden Lyendet gaaer til Sengs.

Af godt Hø gives 1 à 2 Givter daglig. Har man Marskhø, som er vel bjerget, da kan man skaarne meget Korn ved at røgte hermed.

Spol høves kun ved Brænderierne, og Grutning af Byg og Rug anvendes ikke gjerne, uden paa Staldstude.

Havre-Foderet gives i den sidste halve Deel Kreaturene fedes.

Man vænner Dyrene til at æde reent op, og ifald de levne Noget, borttages dette, og gjemmes til de andre Kreature for hver Givt man giver. Efter Vand-Givten lader man Dyrene ligge et Par Timer for at tygge Drov.

§ 3. At Kreaturene holdes nogenlunde rene og strøede, er ikke uvigtigt for Trivseligheden. Nogle vadske og strigle Fede-Kreaturene et Par Gange ugentlig, og denne Omhu lønner sig godt.

§ 4. Har det magre Dyr Luns, saa maae disse itide borttages, enten ved Hjælp af Dvægsolv og Svovlsalve, — som under Navnet Fnat-Salve faaes paa Apothekerne, — eller ved et Afkog af stærk Tobakslud. Den almindelige Maade her i Egnen at rense Kreaturene om Efteraaret, strax efter at de ere indbundne, er ved at toe dem ved Dreene, paa Halsen, Doglappen, Ryggen og mellem Benene i Rottetruds-Band. 1 Lod til 4 Potter Band, men som indtager $\frac{1}{4}$ Deel. Nogle tage ogsaa kun 3 Potter Band og da indtager $\frac{1}{3}$ Deel. Dog maa herved anvendes megen Forsigtighed; det er derfor bedst at lade en Dyrlæge foretage Saadant. Er der Huller paa Dyret af Baarbylder (vandagtigt Udsæt), Gnidning o. s. v., da bør Rottetrud ikke anvendes. De toede Kreaturer bør opbindes et Par Timer og ikke faae Foder, hvori Noget kunde dryppe; ikke heller bør de kunne sliffe sig selv eller Andre. Man toer Dyret bedst i Grevningen ved en Dør.

§ 5. Da de Kreaturer, som fedes, gjerne, især naar de fodres med Bygfoder og Rodfrugter, have tyndt Liv, og Gjødningen forer mange Banddele med sig; saa er det nyttigt for den paapassende og dygtige Landmand, at dette Band ikke øses ud til ingen Nytte. Det er bekjendt nok, at Gjødningen er allerkræftigst ved de Gaarde, hvor Kreaturene staldes, og at jo ringere Dyrene fødes, desto slettere vorder Gjødningen. Det tilraades derfor noie at samle paa disse Gjødnings-Dele, især de flydende. De lade sig bedst opfangre og bevare ved at strøe med Noget, som er vel tørt, f. Ex. gammel Halm, gammelt Tæffe, hvilket i saa

Henseende maa være opsat tørt, strax efter at det er nedbrudt, Tørvesmul, Feieskarn o. s. v. Men Nogle bruge ogsaa om Sommeren at føre tør Jord hjem og hense tte denne i spidse Bunker til Forraad, saavel for at opfange Ailen (de flydende Dele af Gjødningen) om Sommeren, som for at have i Behold til den Tid Fødningen begynder.

§ 6. Modent Foder af Byg og Havre forarsager let Durkløb; dette anvendes derfor gjerne strax, naar Fødningen skal begynde, men kun i et Par Givter, og ved Hjælp af Rugfoder standser man det, naar det tager for stærkt til. Det Samme anvendes, naar Dyrene faae for mange Rodfrugter, og derefter alt for tyndt Liv.

Det er bekjendt nok, at det Dyr, som fedes, stedse har losere og mere flydende Gjødning, end det simplere fødte. Men den agtsomme Landmand vil ved dagligt Tilsyn passe paa og rette, samt forandre Fodringsen, naar behøves.

§ 7. Stald-Stude gives tildeels samme Behandling, som vi have omtalt for andet Fede-Dvæg; men, skulle disse opnaae nogen saa betydelig Fedme, at de kunne taale Transporten langt i Syd, f. Ex. til Hamborg, og endda regnes som Fede-Stude, saa maae de være meget fede, naar de drives fra Hjemmet; thi Marschen varer flere Dage, og tærer meget paa Dyrenes Fedme. Mange affættes dog nærmere til Marst-Græsningerne i Slesvig og Holsteen; men vel staldede ere de meest søgte.

Fra Vest-Kanten af Jylland gaaer sjældent Fede-

Dvæg til Kjøbenhavn; men hyppigere fra Ost-Kanten og nogle Steder i Salling.

§ 8. Naar Fedes-Stude om Vinteren skulle opnaae nogen god Affætning, saa maae de:

- a) være udvorne, altsaa 5 à 6aarige;
- b) være af et godt triveligt Slags;
- c) være stærkbenede, saa at de kunne taale Besværighederne paa Reisen.

d) De, som skulle affættes til Holsteen, maae have velbannede Horn, som og en smuk Krop. Til Sjællands-Handel sees mindre herpaa.

e) Endelig maae de være vel græssede Sommeren forud; saa at de halvfedede komme paa Stald.

§ 9. Vel kjøbes paa Esteraars-Markederne mange store og magre Arbeids-Stude og Bøller for at fedes om Vinteren, og sælges eller slagtes om Foraaret; men denne Fedning steer kun ved Spol fra Brændrier, Raff og Bærme fra Bryggerier, eller i Møllerne ved Pille-Meel; sjeldnere fedes de med Kartofler, som Hoved-Bestanddeel.

§ 10. Som Exempel paa, hvorledes Fedes-Stude behandles paa Vestkanten af Jylland, lade vi her indrykke den Indberetning, som Hr. Olsen paa Gudum Kloster velvilligen har meddeelt. Hvor der Hayes betydelige Enge til Gaardene, anvendes mange Gister Hø efter Kyndelmisse. Hvor Marskhø Hayes, bruges især dette. I ældre Tider, da man ikke avlede saa stærk og strid Rug, som nu, især da Provsties og anden fremmed Rug dyrkes, stalvedes nok saameget med Rug, som nu.

Hr. Olsen bruger ikke at lade aftarvsten Korn grutte eller male til sine Stude. Dette bruges sædvanligst til Stude, som ere større, 1 Aar ældre og skulle fedes endnu mere, f. Ex. til strax at slagtes i Hamborg. Under høie Korn=Priser svarer dette ikke altid god Regning.

Hr. Olsens Beretning er følgende:

I Slutningen af April eller til 1ste Mai modtager jeg min indkjøbte Besætning af Stude, som til den Tid ere omtrent $3\frac{1}{2}$ à 4 Aar gamle. I Almindelighed er mit Fourage=Forraad af den Bessaffenhed, at jeg kan underholde Studene derpaa indtil 24de eller 28de Mai, ja endogsaa, dersom der indtræffer meget barsk Veir, til 1ste Juni. I den Tid fødrer jeg Studene om Formiddagen med 3 Givter Havrehalm, og, naar deraf høves, en Givt Skafte=Havre og 1 Givt Enghø, nemlig 5 Givter for Bandingen, derefter 1 Givt Rug eller Byghalm, nu maae Studene hvile $3\frac{1}{2}$ à 4 Timer, hvorpaa dem gives 1 Givt Rughalm, og, som man kalder det, til Natter 1 Givt Hø eller Skafte=Havre.

Mine Stude passer jeg i Toir paa 10 à 12 Alens Længde paa min Algermark, som i det Mindste har været udlagt i 3 Aar. Med Flytningen paa Græsset forholdes saaledes: 2 Drengge passe 46 à 48 Stkr. Stude. Om Morgenen ved Solens Dvgang flyttes første Gang, Kl. 6 anden Gang, Kl. 8 tredie Gang og til Middag Kl. 11 fjerde Gang. Kl. 2 Eftermiddag flyttes atter, dernæst trækkes Studene til Bandstedet Kl. $3\frac{1}{2}$ à 4, hvorved de sammenfobles jævnsides, saa at en Dreng godt kan trække 12 Stude i 3

Kobler, nemlig 4 i hver Kobbel bag efter hverandre. Efter Bandingen blive Studene flyttede 2 Gange om Dagen, og saaledes fortsættes Studenes Pleie paa Græsset til St. Hansdags-Tider, da Barmen og Insecterne forvolde, at jeg daglig lader Studene hjemføre i Huset, som til den Ende maa daglig forsynes godt med Halm=Strøelse i Baasene, samt Huset holdes luftigt ved at oplukke alle Luger og Dørre, da jeg anfaae det for skadeligt for Creaturene, at de ved for indsluttet Luft falde i Sved. Ved at hjemtrække Studene i varmt Beir, maae Drengene ligeledes foble Studene, som til Bandingen, 4 jævnsides, da det saa falder Drengen meget nemt, naar han kommer til Huset med et Kobbel Stude, da at løse det nærmeste Kobbel og lade hvert Par efter hverandre følges ad til Baasen, og saaledes sammenfoblede binde hvert Par i en Baas. Er jeg nu saaledes forsynet med Fourage, da giver jeg Studene om Eftermiddagen Kl. 2 à 3 en Giwt Skafte=Havre eller Hø, da Studene saa ved at udsættes paa Græsset vandes, og da, efterat være i Huset forsynet med en eller to Givter tort Foder, drikke med megen Begjerlighed. Har jeg intet Foder at give Studene i varmt Beir, naar de indsættes i Huset (thi i svalt Beir blive de ikke hjemtrukne), da gives et Toierslag inden de vandes, og derefter flyttes 2 à 3 Gange inden Natten; thi om Sommeren i varmt Beir maae Dvæget pleies tidlig om Morgenens før Solens Dpgang, og ligeledes om Aftenen; thi midt om Dagen maae de jo ligge i Huset, og dette maae da, som forhen meldt, for alting forsynes godt i Baasene med Strøelse, for at Creaturene kunne holdes rene. Det er herved en Selvsølge, at Studene ere ude om Natten.

Naar Hosletten er tilendebragt, i Midten eller i Slutningen af Juli Maaned, da tages Toirene af Studene, og fra den Tid vogtes de løse paa Alger og Eng. Om Middagen og Nætterne drives de i et Luffe, som jeg har her i Nærheden af Gaarden, og hvoraf jeg har ladet indhegne med dobbelt Bold eller

Dige 3 Ruffer, hvoraf eet er optaget til Sæd, det Andet udlagt med Klover og det Tredie bliver i to Aar brugt til Fæie for Studene, hvorefter det optages til Dyrkning; saaledes verles med alle 3 Indhegninger. I Midten af October, naar det folde og vaade Veir indtræffer, blive Studene om Nætterne indtagne paa Stald, og i Slutningen af October gives dem en Givt Byghalm Morgen og Aften. Ved November Maanedes Begyndelse gives i Almindelighed en Givt utærsket Byg, og nogle Dage længere hen, naar Veiret bliver mere barsk og vaadt, en Ditto om Aftenen. Da jeg her ved Gaarden har en temmelig god og sund Græsning, og her gives endeel græsrigge Dale og Baner, hvor Kreaturene i den sildigere Tid paa Aaret kunne søge Føde, saa har jeg for det Meste ladet mine Stude gaae paa Græs til Mortensdag, eller til 10de à 12te November, efter at have i de sidste 8 Dage, som sagt, givet dem to, ja endog tre Givter Skaftebyg om Dagen; da jeg har bemærket, at Kreaturet paa den sildige Tid af Aaret, naar man vil tvinge det ud paa Græsset, gaaer mere roligt og æder med mere Lyft paa Agre og Lyngbanker, naar det Morgen og Aften i Huset bliver forsynet med noget ret kraftigt Foder. Efterat Studene ere for bestandig indbundne paa Stalden, giver jeg mine Stald-Stude, hvoraf jeg hvert Aar har 50 Stkr. opsatte til Staldning og Salg, 8 à 10 Dage efterat de ere indbundne, om Formiddagen 3 Givter Byghalm og 2 Givter Skaftebyg; derpaa vandes, og i den Tid, naar hver Banding Stude (en Banding bestaaer af 8 Stkr. Stude) er kommen i Baasen, gives $\frac{1}{2}$ Givt Halm, og naar de alle ere vandede, da gives en fuldkommen Givt Byghalm. Efterat Studene nu have ligget og drøvtygget i 3 Timer, gives 1 Givt Byghalm og derpaa 2 Givter Skaftebyg. Efter den Tid, nemlig 8 à 10 Dage efterat de ere indbundne, gives intet tærsket Foder; men i de første 3 à 4 Uger derefter Skaftebyg, nemlig Formiddag 5 Givter før Banding, under og efter Banding 2 Givter og Eftermiddag 3 Givter, ialt

daglig 10 Givter. 8 à 14 Dage før Juul gives til 5te Givt før Banding en Givt Engho. Til Juul ophøres med Skaftebyg og derimod gives i 3 à 4 Uger, i Byggets Sted, Blandingskorn, d. v. s. Byg og Havre, som er saaet og groet sammen. 3 Stedet før Engho gives nu før Banding en Givt Klover-Hø og til 2den Givt om Eftermiddagen en Givt Engho. 14 Dage før Kyndelmisse, eller i Midten af Januar Maaned, ophøres aldeles med Bygstraae, og da gives i dets Sted Skasterug og Havre. Det meest finstraaede og meest græsblandede jeg avler, udsøges i Høstens Tid paa Ugeren, hjemføres og henses til Foder for Stald-Studene.

Deraf faae Studene til ovennævnte Tid, Formiddag 3 Givter, en Givt Havre og en Givt Kloverhø, efter og under Bandingen to Givter Rug; Eftermiddag en Givt Rug, en Givt Kloverhø, og til 3die Givt eller Natter en Givt Havre. Med Rugfoderets Røgt fortsættes til Midten af Februar Maaned; fra den Tid røgtes alene med Skafte-Havre og Hø, til de slesvigiske Markeder, 20de à 24de April. Jeg har næsten hvert Aar, siden jeg har saaet min Ugermark merglet, avlet saameget Kloverhø, at jeg fra Juul og til Studenes Afgang har kunnet give dem 2 Givter deraf daglig, og naar Høgrøden har været god, da har jeg efter Kyndelmisse givet dem en Givt Engho efter Bandingen.

Her har jeg nu, saavidt min Evne som Lægmand formaaer, fremsat den Maade, jeg bruger til at omgaaes eller pleie mine Stald-Stude, Sommer og Vinter. I de sidste 3 Aar har jeg solgt mine Stude to Gauge om Aaret med den her beskrevne Behandlings-Maade; men, som Folge deraf, har jeg maattet indkjøbe til mit Foder til Staldning, Stude $\frac{1}{2}$ Aar yngre, og paa Grund af, at disse Stude ere græsede paa forskellige Steder, og nogle paa magrere Græsning, have de ikke kunnet opnaae den Vægt og Fedme, som de, jeg forhen har græsset og fodret uden oftere Omfætning, end een Gang om Aaret.

Blandinger.

I.

Et Forsøg med Runkelroedyrking.

(Fra en Landmand paa Kiøbenhavns Amt har Udgiveren modtaget nedenstaaende Skrivelse angaaende et saadant Forsøg, foretaget i Maret 1839.)

„Da Dyrkingen af Runkelroer i Danmark meer og meer blev omtalt i de offentlige Blade, og det besuden saaes, at Regjeringen i Frankrig i den Grad ansaae Tilvirkningen af Runkelroesukkeret for vigtig, at der gaves særegne Løse for at beskytte denne Industriens Fremgang, samt da der af Hr. Lector Wilkens blev offentliggjort, at Omgangsmaaden med Sukkerets Tilvirkning med Lethed kunde erholdes lært, og den hele Operation derefter gjøres til en Huusflids-Gjenstand, besluttede jeg at anfille et lille Forsøg. Den Jord, jeg valgte, havde givet 3 Sæd-afgrøder, og senest Urter. Jeg gjødede Urtestubben, som til anden Sæd, og nedpløiede Gjødningen 8 Tommer dybt om Efteraaret. Om Foraaret pløiede jeg 12 Tommer, og senere skjørnede jeg Jorden med en almindelig Pløining, og bearbejdede den videre med Harven. Da Tiden siden kom, at Frøet skulde nedlægges, trak jeg Furer som til Kartofler, kun at jeg lod Furen kaste skarp sammen, og ovenpaa disse Furekamme lagde jeg Frøet, 3 Tommer imellem hvert; til Nedlægningen brugte jeg et Instrument, som et omvendt Rivehoved, som frembragte Huller til Frøet, og dette blev nedlagt og givet Muld over af Børn paa 9 à 10 Nar. Disse passede ogsaa allene Planterne med Lugning og Dyrkning af de overflødigste Planter hele Sommeren saaledes, at jeg kun brugte 2 fuldoorne Mænds Arbejde ved den hele Dyrkning, og disse foretog Ufgravning fra Planterne paa Furekammene i disse hele Dybde, for at Køerne ei skulde give Sidskud, men vore i Dybden.

Efterat Planterne havde opnaaet nogen Størrelse i Toppen, lod jeg Børnene jævntlig aspille alle nedhangende Blade, og disse benyttede jeg til Svinene, som derefter trivedes mærkeligt. I Slutningen af November afhuggede jeg Toppen gandske, for at give Svinene det som det sidste Grønfoeder, og med samme Held. Selve Roden blev først optaget hen i December, da Frosten begyndte, og jeg havde da 18 Tønder paa et Areal af 1½ Skpr. Land geometrisk Maal; men da Høppeploven gjorde Furerne altfor brede, antager jeg med fuldkommen Føie, at jeg, ved Hjælp af en aldeles smal Høppeplov, vilde have kunnet høstet det dobbelte Udbytte paa det samme Areal, eller som allermindst

25 à 30 Tønder. I samme Areal forsøgte jeg at lægge et Stykke paa flad Jord i □, men dette mislykkedes, i det at Roen blev langt mindre, rimeligviis som Følge af, at den gav formange Sideskud. Jorden var deels stærk leret og deels sandblandet, men uden kjendelig Forskjel paa Afgrøden, selv paa et Sted, hvor jeg, efter Gjøbningens Paaførsel, havde arbeidet to Aen dybt for at opbryde en stor Steen.

Imidlertid antager jeg, at Runketroen lykkes bedst i sandblandede Jorder, som ei ere fugtige.

I Kjøbenhavn har jeg søgt Oplysning om Apparaterne til Runketroesukkerets Tilberedning, men jeg fandt disse for kostbare at anskaffe blot for et Forsøgs Skind, og saaledes blev dette ei anstillet; men da jeg gjerne ønskede at komme til Kundskab om Runketroens Sukkerhold, lod jeg Roerne ved almindelige Huusholdnings = Redskaber koge til Sirup, og herved udbragtes 8 Pd. Sirup af hver Tønde Roer, som, da Affaldet kunde betale Arbeidet, gav en Fordeel af 8 Mk. pr. Tønde Roer, og som altsaa svarede til en Indtægt af over 200 Rbd. pr. Tønde Land.

Sirupen blev brugt i Huusholdningen, og befandtes at indeholde mere Sødme, end den, som gaaer i Handelen.

Jeg fandt ei Leilighed til at koge mere end 2 Tdr. Roer i Sirup; men Resten anvendte jeg til mine Sviin i halv kogt Tilstand, og jeg har ingeniinde seet mine Sviin fedes saa godt, selv ved de bedste Urter.

Da jeg først tiltraadte min Eiendom i Slutningen af Mai Maaned 1839 og fandt alt Markarbeidet forsemt, kunde jeg kun anstille et lidet Forsøg i nysevnnte Aar, men dette Forsøg overbeviste mig om, at Runketroen ogsaa kan lykkes i hvilet og letagtig Jord uden Gjøbning, hvilket et tidligere Forsøg med Rødbeder og har overbevist mig om.

Runketroedyrkingen er langt fra vanskelig, men da den fordrer veldyrket Jord og jævnlig Pleie, skjøndt med saa Kræfter, vil den vanskelig ret udbrede sig i Begyndelsen; men den Landmand, som engang ret har begyndt, opgiver det vistnok aldrig; men for at denne Plantes Dyrkning ret snart kan blive heldbringende for Danmark, udfordres Sukkerkogerier hist og her i Landet; thi Landmanden kan kun frembringe Roen, medens en Fabrikant maa skaffe Sukkeret. Vore landlige Boliger savne i Almindelighed Bequemmelighed for Sukkerkogerier, og Apparaterne ere for kostbare at anskaffe, naar Sukkerets Fabrication skal udføres huusholdningsmæssig, og endelig er dette noget vanskeligt Nyt, der altsaa kun meget langsomt vil faae Indgang hos de danske Agerbrugere i Almindelighed.

II.

Tørvepressemaskine.

Fra det Kongl. Rentekammer har Landhuusholdnings-Selskabet angaaende en saadan Maskine modtaget nogle Efterretninger, hvoraf herved det Væsentligste meddeles; tildeels i Antledning af de Forespørgsler, som jevnlig indløbe til fornævnte Selskab betreffende Tørvepressemaskiner, paa hvilke Forespørgsler Det har maattet indskrænke sig til at svare, at Det ikke kender nogen saadan Maskine, der ubetinget kan anbefales, idet Pressetørven har viist sig at være et for kostbart Brændselmaterial i Forhold til de gangse Priser paa Brændsel.

„Følge Holbeks Amts oekonomiske Selskabs Udmeldelse have vi Undertegnede i Dag indfundet os i Kallundborg, for at modtage den af Hr. Danchell forfærdigede Tørvepresse.

Pressen fandtes, saavidt vi kunne erindre, overeensstemmende med Tegningen, som dog ikke var tilstede.

Først anstilledes et Forsøg for at udfinde, til hvilken Grad af Tørhed Maskinen formaaer at bringe Tørven, og fandtes, at, uagtet Tørven, som den kommer fra Maskinen, har vundet betydeligt i Konsistens, saa er den dog ikke i en saadan Tilstand, at den kan anvendes som Brændematerial uden forud at lufttørres. Dog betvivle vi ikke, at dertil, paa Grund af at en Mangde Vand er frapresjet Tørven, vil udfordres en kortere Tid end ellers, ligesom at Tørven vil være mindre udsat for Veirligets Indflydelse, samt at den fuldkommen tørret vil afgive et fortrinligere Brændematerial, end Tørv behandlet paa sædvanlig Maade.

Dernæst blev anstillet Forsøg om, hvor lang Tid der behøves til at presse det Quantum Tørv, som Maskinen kan indeholde, hvilket førte til følgende Resultat:

Til Maskinens Optrækning, Kænsens Fyldning og Pakning, samt til dens Indsættelse i Maskinen medgik 3 Mand's Arbeide i	11	Minuter.
Til selve Pakningen medgik 1 Mand's Arbeide i	11½	—
Til Optrækningen af Maskinen efter Presningen, Kænsens Udtrækning og Udpakning af den pressede Tørv 3 Mand's Arbeide i	6	—

er = 28½ Minuter.

Det bemærkes, at ved Maskinen findes kun een Kasse til deri at komme Tørvemassen; vi antage, at det er aldeles nødvendigt ved Maskinens Anvendelse at have to Kasser, for at den ene kan fyldes, medens den anden presses, og formene vi, at Maskinen saaledes vil kunne presse omtrent 4 Kasser færdige

i Dimen med 4 Mand. Hver Kasse indeholder 10 Plader af presjet Lørvemasse, og hver Plade formenes at kunne deles i ni Løv, hvilket bliver for en Kasse 90 Stkr. Løv, hver 5½ Tomme lang, 4 Tommer bred og $\frac{5}{8}$ Tomme tyk.

Det er en Selvfølge, at foruden det beregnede Mandskab til at arbejde og presse med Maskinen, vil udfordres særskilt Arbeidskraft til at opgrave og tilbringe Lørvemassen, samt bortføre og røgte den presjede Løv.

Vi antage saaledes at Hr. Danchell, uagtet Maskinen ikke har opnaaet den forønskede Fuldkommenhed, dog har opfyldt sit Selskabet givne Løfte, og indstille derfor, at den ham tilstaaede Betaling anvises af hans Excellence, Selskabets Præsident, til Udbetaling."

Kallundborg, den 26de October 1839.

Chr. Barner. C. Lerche. Neergaard. Rothe.

Ifølge en anden Meddelelse kostede den her omhandlede, af Holbeks Amts oekonomiske Selskab anskaffede Maskine 725 Rbd.; den blev, efter Sammes Beslutning, sat til Auktion, og da solgt for 100 Rbd.

Om Agerjordens Forbedring*).

Det henhører vel til de meget sjeldne Tilfælde, at der findes Agerjord, som ikke lader sig forbedre paa een eller anden Maade. Snart er Jordbunden for kold, vaad eller tør, snart er den for leret, sandet, kalkagtig, riig eller fattig paa Humus, snart mangler den den for Planterne saa vigtige Homogenitet, snart slipper Underlaget Vandet for hurtigt og snart ikke hurtigt nok, snart er Overfladen for ujevn og har ikke tilstrækkeligt Fald, snart indeholder Jordsmonnet saa mange store og smaae Stene, at dets Bearbejdelse derved vanskeliggjøres og Planterødderne ikke tilstrækkeligen kunne udbrede sig; kort, betragte vi vore Agerjorder noiere, ville vi altid see, at de have større eller mindre Feil, men vi ville tillige finde, at de som oftest kunne forbedres. I det Følgende skulle de ved Agerjorden hyppigst forekommende Feil fremsættes efter en vis Orden, og tillige de Midler angives, ved hvilke de, om end ikke ganske, saa dog forstørstedelen kunne hæves.

I. Om Forbedring af saadanne Jorder, som lide af Fugtighed.

Omendskiøndt Fugtighed henhører til Agerjordens Hovedfeil, saa er det dog langt værre, naar Jorden

*) Af Professor, Dr. C. Sprengels „Lehre von den Urbarmachungen und Grundverbesserungen; Leipzig, 1838.”

lider af Tørhed, da man lettere kan giøre Vandet usfadeligt, end forvandle en tør Jordbund til en fugtig.

Agerjordens Fugtighed hidrører fra flere Aarsager, saasom:

- 1) Kildevæld.
- 2) Et uigiennemtrængeligt Underlag.
- 3) For stor vandholdig Evne og
- 4) Vand, som fra nærliggende Floder, Søer, Damme, ic., er opdæmmet i Underlaget.

Tidligere er omtalt, hvorledes den fra Kilder hidrørende Fugtighed kan bortledes; ligeledes, hvorledes man gaaer frem, naar Underlaget er uigiennemtrængeligt, hvorved jeg endnu har at bemærke, at smalle Bede (paa 4—8 Furer) yde den bedste Tjeneste. Hvad det i Grunden staaende Vand angaaer, saa er det stedse tienligt at sænke Søernes, Dammenes og Flodernes Overflade, og, hvor dette ikke er muligt, ligeledes at anlægge smalle, hvælvede Bede, eller at trække dybe, brede og parallelle Grøfter og at forhøie Ageren med den af disse opfastebe Jord. Hidrører Agerjordens Fugtighed fra Jordens for stærkt vandholdige Evne, som ved det seige Veer, saa kan man iblande saadanne Jordarter (Sand og Kalk), som formindske dens vandholdige Evne, eller man ploier det ligeledes i smalle Bede, og sørger idetheletaget for, at det saa fort som muligt ligger i brede Agre, thi naar man forstaffer det overflødig Vand Aflob i de mange Agerrener, saa optager Jordsmonnet ikke saa meget Vand, og lider følgelig ikke saa let af Fugtighed. Ved at

opploie Agrene i smalle Bede forstaffer man ogsaa den vaade Jordbund en større Overflade, hvoraf fornemmelig Bortdunstningen af Vandet afhænger, ligesledes bliver Jorden løsere, da Trækdyrene ved Harvningen gaae i Renerne, i hvilken Tilstand den ligeledes ved Bortdunstning tidligere mister det indsugede Vand.

II. Om Forbedring af Jorder, der lide af Tørhed.

Da Planterne forstørstedeel tage Næringsstofferne til sig ved Hielp af Vandet, saa er det indlysende, at en Mark, som mangler Fugtighed, kun kan have liden Bærd for de dyrkede Frugter. Der gives 3 Tilfælde, som ere Aarsager til Tørhed, nemlig:

- 1) At et for lidet vandholdigt Underlag er Overfladen for nær.
- 2) At Jordsmonnet ikke noksom holder Vandet tilbage, og hviler paa et temmelig løst Underlag.
- 3) At Marken for meget er udsat for Solstraalerne.

Den Tørhed, som hidrorer fra et porøst Underlag, som Gruus eller grovt Sand, hvor Fugtigheden ikke formedelst Haarrørskraften atter stiger opad, er et Onde, som ikke let kan afhjælpes. Det Gnestte, som her kan skee, er, at man paafører Leer, 3—4 Tommer tykt, og reoler det ned i en Dybde af 2—3 Fod, dog saaledes, at det i Underlaget danner et sammenhængende Lag, thi kommer der Abninger, saa søger Vandet disse, synker dybere, og Overfladen lider som før af Tørhed. Den hele Operation er imidlertid saa

fostbar, at den i det Store ikke kan udføres med Fordeel, da en Magdeburger-Morgen (c. $\frac{1}{2}$ Tønde Land) kommer til at koste 45—50 Rthl., om endog Veret er nær ved Haanden. Har man derimod i Nærheden af saadanne Gruus- og Sandmarker Vand, som man til enhver Tid kan lede derpaa, saa stige de i samme Grad i Værdi, som de sandige Enge, der lide af Mangel paa Fugtighed. Det mærkværdigste Exempel af dette Slags forekommer i Tydskland i Nærheden af Wien, nemlig i Theresienfeld, hvor man vander en meget ufrugtbar Gruusbund flere Gange om Sommeren, og bevirker derved, at den giver de rigeste Afgrøder af Mais, Kartofler ic.; ja man høster endogsaa, siden man begyndte at vande, $\frac{2}{3}$ Gange mere end før. Markerne blive pløiede i Bede, hvorpaa man leder Vandet i Renerne; de maae selvfølgelig ligge saa horizontale som muligt; men hvor dette ikke kan lade sig gjøre, opdæmmer man Vandet i Furerne. Ligeledes har man i den nyere Tid i Pommern udført lignende Vandingsanlæg i det Store paa en tør Sandbund og med udmærket Held; et allerede i længere Tid bestaaende Vandingsanlæg findes i Wernigerode ved Harzen. Som bekiendt hører Vandingen af Markerne i de hede Klimater, f. Ex. Spanien, Italien, det sydlige Tyrol ic., til de ganske sædvanlige Metoder. Markernes Vanding gavner naturligtviis, ligesom ved Engene, desto mere, jo flere mineraliske Plantenærings-Stoffer der findes opløste i Vandet, og Alt, hvad der i denne

Henseende gielder om Engene, kan ogsaa henføres til Markerne.

I det andet Tilfælde, hvor Agerens Overflade ikke længe nok beholder Vandet, og Underlaget tillige er temmelig porøst, kan dette hæves derved, at man blander Jordsmonnet med Leer, eller bedre med leret Mergel og humusriig Jord, at man fra Tid til anden løsner den, idet den derpaa drager Fugtighed af Luften til sig, og at man beplanter Marken med beskyggende Træer. Den Jordbund, som ved at stjørnes skal drage Fugtighed til sig fra Luften, maa allerede indeholde nogle Leer-, Humus- og Jerndele, da kun disse Legemer, (Quartsen derimod ikke, var den end nok saa fin) besidde hydrofopiske Egenskaber. Dersom derfor en Jordbund blot bestaaer af Sand, saa bliver den ved at stjørnes kun endnu tørrere; man overlader den derfor bedst saalænge som muligt til Hvile, benytter den til Haaaregræsning, eller beplanter den med beskyggende Træer, ifald man ikke skulde finde det raadeligere ganske at besaae den med Fyr.

I det tredie Tilfælde, hvor det for stærkt indvirkende Sollys er Grunden til Tørhed, som det er Tilfælde med saadanne Marker, der have et stærkt Fald imod Syd, gives der intet andet Middel, end at dyrke saadanne Planter, som med deres Rødder trænge dybt ned i Underlaget, eller ved ligeledes at plante beskyggende Træer. Ved Bærter, som med deres Rødder trænge dybt ned, som Lucerne og Esparcette, kan man og som oftest paa bedste Maade benytte en saadan

Jord, som lider af Torhed paa Grund af Underlagets Mangel paa vandholdig Evne.

III. Om Forbedring af et ujevnt Agerland ved Planering.

For Marker, der ikke ere pløiede i Bede, men i flade og brede Agre, er det af Bigtighed, at deres Overflade ikke er ujevn og fuld af Huller, da det Vand, som samler sig i Fordybningerne og bliver staaende heri, er til stor Skade for Planterne. En fuldkommen Udjevning af Agerlandet er desto nødvendige, jo mere leret Overfladen og jo mindre vandholdig Underlaget er. Intetsteds tager man vel Udjevningen af Agerlandet mere i Betragtning, end i det Altenburgiske. Fordybningerne blive der enten udfyldte med Jord, som man tager fra andre Steder, eller man bringer den Jord, man vinder ved at udjevne Høiene, ned i Fordybningerne. Her yder Muldstuffen (das Molbrett) meget god Tjeneste; dette Redskab er egentlig ikke andet end en stor Skuffe, for hvilken man spænder 2 Heste. Man pløier dermed mød den ved dyb Pløining opbrudte Jord af Høiene, løfter Stierten noget, saaledes at den forreste skarpe Deel trænger ned i Jorden, driver stærkt paa Hestene, for at der kan komme en tilstrækkelig Mængde Jord i Skuffen, giver nu Slip paa Stierten, lader Skuffen flæbe til det Sted, som man vil udfylde, griber nu atter Stierten og kaster Skuffen om, medens Hestene blive ved at gaae. Paa denne Maade bortstaffer man i en kort Tid en overordentlig Mængde Jord fra Høie-

ne ned i Fordybningerne, medens man da overlader en jevnere Fordeling til Menneskehænder. Muldstuffens Brede er 4—5 Fod, foran er den som en Træspade, beslaaet med Jern og forstaalet. Den underste Side er formedelst det stærke Slid beslaaet med nogle Jernfinner. Krogene, hvori Skaglerebene ere bundne, maae hverken være befæstede for langt frem eller tilbage, da Redskabet ellers, naar det rette Punct ikke er truffet, har en usikker Gang. Ved Stierter er der befæstet et Reeb, for at Muldstuffen hurtig kan trækkes tilbage, naar den er fastet overende. Man har allerede ofte forsøgt at indføre den hist og her, men snart atter forkastet den; den samme Skjebne lide, som bekiendt, ogsaa andre Ugerdyrkningsredskaber. Hovedsagen, hvorfor Forsøget mislykkede, var vel, at man forsømte iforveien med Ploven at løsne Jorden. Naar der paa en Mark kun forekomme smaa Ujevnheder, kan man godt udjevne dem derved, at man paa kryds og tværs pløier med Krogen, da herved den af Krogen bortskudte Jord affættes i Fordybningerne. Ligeledes ved Rundharvning og Harvning snart i denne, snart i hiin Retning, kan man jevne Markens Overflade, isærdeleshed naar Tænderne ere saa korte, at Harvebullene slæbe paa Jorden. Ved Rundharvning forspændes som bekiendt 4—6 Heste efter hinanden, saaledes, at den anden Hest med et Reeb er bunden til den førstes Harve, den 3die til den andens ic. ic.

Den almindelige Regel ved Markernes Jevning er isøvrigt, ikke at blotte Hviene for god Jord, og

ligesaa lidet at bedække Jordsmonnet i Forbybningerne med ufrugtbar Jord. Man maa selvfølgelig, ligesom ved Udjevning af Engene, see hen til, at Markernes hele Overflade faaer et jævnt ligestort Lag frugtbar Jord, men skulde paa et eller andet Sted den ufrugtbare Jord ligge for høit, saa maa man afhielpe dette ved Paaførsel af Mergel, Dynd eller god Jord.

IV. Om Forbedring af et ulige blandet Jordsmon.

Overveier man, at de dyrkede Værter, isærdeles-
hed Sædarterne, trives langt bedre i en Jord af lige
Blanding, end i en saadan, hvis Bestanddele ere
blandede i et ulige Forhold, saa er det indlysende, at
det hører til de væsentligste Forbedringer af Agerjor-
den, at forskaffe den paa en eller anden Maade den
muligst fuldkomne Homogenitet. Er Forskiellen i Blan-
dingen kun ringe, findes f. Ex. Jernet kun affondret
i smaae Aarer og Puncter, eller findes det grove Sand
eller Humusdelene i een Jordklump i større Mængde,
end i en anden, saa kan man bedst afhielpe dette On-
de ved en flittig Bearbejdning, især ved hyppig Pløis-
ning og Harvning i forskjellige Retninger (hvori ogsaa
Hovednyttens ved reen Brak bestaaer). Ere der-
imod Forskiellighederne i Blandingen hyppigere, fore-
kommer der saaledes f. Ex. kun Leer paa eet Sted,
medens der paa et andet kun findes Sand, saa kan
man ikke gjøre andet, end at føre Leer paa de sandede
og Sand paa de lerede Steder. Men for at kunne
iværksætte en for Planterne hensigtsmæssig Jordblan-

ding, udfordres nødvendigviis en nøie Kundskab om de forskjellige Jordarter. Jeg har nylig udsørligen beskrevet denne Gienstand i min „Bodenkunde,“ saa at jeg tillader mig at henvise mine Læsere til dette Værk. Har man paa Markens Overflade paaført Jord, som skal tiene til Forbedring af en feilfuld Jordbund, saa er naturligviis ogsaa en saa inderlig Blanding af Jordsmonnet, som muligt, nødvendig; dette skeer bedst derved, at man om Sommeren ofte pløier, tromler og harver Ageren; men som oftest vil man ikke gjerne opoffre en Afgrøde, og Udfaldet af Operationen er i dette Tilfælde ikke saa heldigt, som det kunde være. Da jeg længere hen vil komme tilbage til denne Gienstand, saa opsætter jeg det, som endnu fortiente at omtales, dertil.

V. Om Forbedring af et tyndt Jordsmon.

Paa en Mark, som kun har et tyndt, 3—4 Tommer dybt, Jordsmon, trives, som Erfaringen lærer, de dyrkede Planter, især Cerealierne, aldrig saa godt, som paa en Ager, der indtil en Dybde af 10—12 Tommer besidder den samme Blanding. Intet er naturligare end dette; Planterne finde nemlig i et dybt Jordsmon mere Næring, end i et grundt, trænge med deres Rødder mere perpendiculart ned i Jorden, og ere i deres Vært hinanden ikke saa meget til Hinder. Af denne Grund staae Planterne tættere paa en Mark med et dybt Jordsmon, uden dog at gaae i Leie, da deres Rødder gaae dybere ned i Jorden, hvor de ikke alene finde meer Næring, men ogsaa meer Fugtighed,

end i et grundt Jordsmon. Da det nu er af stor Bigtighed for Planternes Væxt, at de under dem have et dybt Jordsmon, saa er deraf indlysende, hvor væsentlig Ageren forbedres, naar man forvandler dens tynde Jordsmon til et dybere. Udførelsen af denne Operation er imidlertid forbunden med mange Vanskeligheder, og udfordrer stedse den største Forsigtighed og Opmærksomhed. Der gives 6 Midler, hvorved Jordsmonnet kan fordybes, nemlig:

- 1) Ved den sædvanlige Ploining.
- 2) Ved Gravning.
- 3) Ved Ploining ledsaget af Gravning.
- 4) Ved Keoploining.
- 5) Ved Keoling og
- 6) ved Minering.

Vi ville betragte disse Operationer hver for sig.

- 1) Fordybning af Jordsmonnet ved den sædvanlige Ploining.

Som oftest raader man kun i det Tilfælde at fordybe Jordsmonnet ved Ploining, naar man kan giøde Ageren stærkere, end tilforn; imidlertid vise mange Erfaringer, blandt hvilke jeg ogsaa kan tælle mine, at Fordybningen af Jordsmonnet endog da kan være gavnlig, naar man ikke kan anvende en stærkere Giødning. Umiddelbar under Madjorden findes fordetmeste et haardt Lag, som kun vanskeligt kan giennemtrænges af Sædens Rødder, men giennembrydes dette med Ploiven, kunne Rødderne lettere trænge ned i Underlaget og hente Næring derafra; thi det er udenfor al Tvivl,

at de gjøre det, naar man overveier, at f. Ex. Hveden driver $1\frac{1}{2}$ til 2 Fod lange Rødder, og at Mineralierne høre med til Planternes Constitution. Naturligviis bør man undgaae at nedgrave den Humus indeholdende Jord saa dybt, at Rødderne ikke ere istand til at naae den. Fordybningen af Ageren har vel ogsaa ofte havt et meget ugunstigt Udsald; men, hvor dette var Tilfældet, begif man den Feil strax efter Pløiningen at besaae Ageren. Kun der, hvor Jorden ifkun indeholder lidet Jern eller Mangan, kan dette skee; jo rigere den derimod under Jordsmonnet er paa disse Materier, desto længere maa man efter Pløiningen vente med Udsæden. Jorden i det underste Lag indeholder nemlig ofte Jern og Mangan, fordetmeste i iltet Tilstand, og da disse saaledes let blive skadelige for Planterne, saa tør man ikke besaae Ageren, førend disse Stoffer ved hyppig Udsættelse for Luften ere blevene afsilte (Desoxyderede); men dette kan vel vare længere end et Aar, hvis man ikke ofte nok pløier, harver og tromler Jorden.

2) Fordybning af Jordsmonnet ved Gravning.

Da Jorden ved den sædvanlige Gravning med Spaden bliver omarbeidet i en Dybde af 8—9 Tommer, medens det ved den sædvanlige Pløining kun skeer i en Dybde af 4—5 Tommer, er Anvendelsen af Spaden istedetfor Ploven fortrinligt stiftet til Jordsmonnets Fordybning. Ved Gravningen løsnes og blandes Jorden til en langt større Fuldkommenhed, end ved Pløining, saa at, under iøvrigt lige Forhold,

Afgrøderne i Regelen trives langt bedre efter den første Operation, hvorom jeg ofte har overbevist mig ved Forsøg; mange Landoeconomer ville vistnok have gjort den samme Erfaring. Den gravede Jord harves i Almindelighed ikke, men giennearbejdes med Riven, den bliver derved skørere og da Atmosphæren nu har Afgang til Rødderne, og disse have Plads til at udbrede sig i alle Retninger, saa er dette uden tvivl Grunden, hvorfor Afgrøderne stedse trives bedre i en gravet Jord, end i en pløiet. Jo mere leret en Jordbund er, desto bedre Birkning maa Gravningen gjøre, hvilket ogsaa stadfæstes ved Erfaring. Ved Gravning bliver hver Jordklump tilbørlig smuldret, medens der ved Pløiningen dannes Knolde i den lerede Jord; disse skulle først sønderslaaes med Harven, hvorved Jorden dog atter sammentrædes af Trædyrene. En eneste Gravning i en leret Jord skørner denne ofte bedre, end en 2—3 Gange gientagen Pløining, og da nu ogsaa Afgrøderne trives langt bedre efter den første Operation, end efter den sidste, saa kan det være raadeligt, hvis der ikke er Mangel paa Arbeidere, stedse at grave dette Jordsmon, istedet for at pløie det. Ligeledes maa man tage sin Tilflugt til Spaden, naar det lerede Jordsmon indeholder mange Stene, da man her, naar hiint skal fordybes, ikke kan udrette Noget med Ploven. Stenene maae ligeledes brydes op med Hakkemøgen og siden staves bort. Skal en Agers Jordsmon ved Hielp af Spaden fordybes nogle Tommer, maa dette altid skee om Efteraaret; næste

Foraar kan man da besaae Ageren, da den opbragte Jord først ved Luftens og Frostens Indvirkning skal berøves sin Raahed. Paa en humusriig, tør Sandjord, som indeholder meget Jern, danner der sig hyppigt under Furen en tynd fast Skorpe, som bestaaer af Jernilt, Leer, Sand og Humussyre; man skaaner denne omhyggelig under Pløiningen, som i Norfolk, da den giver den Fordeel, at den tilbageholder Jordsmonnets Fugtighed og Giødningsdele.

3) Fordybning af Jordsmonnet ved Pløining og Gravning (Daa Spatpflügen).

Dette er en Operation, hvorved Jorden gienemarbeides i en større Dybde, end ved den sædvanlige Pløining eller Gravning; det bestaaer deri, at man fordeler 10—12 med Spader forsynede Arbeidere paa en Plov, lader disse af den 6—8 Tommer dybt pløiede Fure tage et Spadestik Jord, 10—12 Tommer dybt, og kaste dette paa den forrige Fure, saa at Jordsmonnet herved gienemarbeides i en Dybde af 16—20 Tommer. Arbejderne anvises ogsaa her at sprede de muligen forekommende forskiellige Jordarter vidt omkring, da man tillige vil iværksætte en muligt eensformig Blanding, hvori fornemmelig Hovedfordelen ved denne Operation bestaaer. Den viser sig især gavnlig, naar Underlaget indeholder meget Jern, og vel endog Mosejern (Mafeneisenstein). Dette Mineral, som findes høitoppe i Underlaget, virker nemlig høist skadeligt for Planternes Væxt; kommer det derimod til at ligge udsat for Luften, saa bliver Jord-

monnet derved forbedret, som Belgierne, Hollænderne, Lyneborgerne ic., bevidne. Grunden til dette Phænomen er, at dette Mineral, naar det ligger dybt, indeholder stedse meget Jernilt, som opløser sig i Humus- og Kulsyre, og da forsyner Planterne med mere Jern, end der er dem gavnligt; bringes det derimod for Lyset, hensmuldrer det til et Pulver, tiltrækker Fugtighed af Luften, Jerniltet iltes i en høiere Grad og opløses nu aldeles ikke meer i Kulsyre og kun meget lidet i Humussyre; tillige frembringes nu, formedelst Oplosning af Vandet under Forening med det atmosfæriske Duælstof, Ammoniak, hvorfra især Mosejernets gjødende Egenskab hidrører.

Pløining ledsaget af Gravning medfører, foruden den Nytte at fordybe Jordsmonnet, desuden endnu den Fordeel, at Rodfrudtet, især Duækkerne, derved bliver nedgravet og qualet, at alt det i Jordsmonnet værende Froukrudt, især Lyngen, forsvinder, at Jordbunden i flere Aar holder sig løs, at den optager og længere beholder et større Quantum Vand, og især at flere hidtil for Planterne utilgængelige mineraliske Næringsstoffer komme til Overfladen og saaledes til de Planter, hvis Rodder ei gaae i Dybden. Skal en Mark bearbejdes paa denne Maade, skeer det bedst om Efteraaret, man overgjødsler den i Vinterens Løb, og om Foraaret lægger man Kartofler, som nu give et betydeligt Udbytte, især naar man tillige har gjødslet med Dynd eller humusriig Jord. Denne Operation anvendes hyppigst i Belgien, Holland, Lyneborg, Ds-

nabrück og idetheletaget i det nordvestlige Lybssland paa alle lette Jorder, der ere opfyldte med Ukrudt, vel yde Straa, men lidet Kiærne, hvor Underlaget indeholder Mosejern og som overhovedet vedvarende skulle forbedres; det er i Sandhed en Operation, der, formedelst sin store Nytte, skulde anvendes hyppigere, end det hidtil har været Tilfældet.

4) Fordybning af Jordsmonnet ved Rcolploining.

Naar man vil fordybe Jordsmonnet mere end 12 Tommer og man vil iværksætte dette ved Hielp af Ploven, saa lader man 2 Plove gaae efter hinanden i samme Fure. Med den Første ploies i en Dybde af 7—8 Tommer, medens man med den Anden løsner Underlaget indtil 15—20 Tommer og kaster det over den første Fure. For at den bageste Plov skal forrette sit Arbeide tilbørligt, udfordres der, at saavel Muldfiælen som Skiæret skal være anderledes construeret, end sædvanligt; Skiæret skal nemlig være smalt og Muldfiælen hvælvet, da Ploven ikke alene trænger dybere ned, men endogsaa dækker den første Fure med den opbragte Jord. Tillige maa den være langt stærkere end den Første; thi Underlaget indeholder ofte Stene, som den skal løsne og bringe til Overfladen. Eftersom der ere faa eller mange Stene i Underlaget lader man eet eller to med Haffer, Spader og Løstestænger forsynede Mennesker gaae ved Siden af Ploven, for at de strax kunne borttage de Stene, der hindre dens Gang. Man gjør rigtigst i at spænde 4 stærke Stude for den bageste Plov, da disse staae stille,

naar Ploven støder paa en uovervindelig Hindring og den derfor ikke saa let sønderbrydes; men aldrig maa man bruge unge og fyrige Heste til Reolploining, da disse hvert Dieblif sønderbryde Ploven. Ved Reolploining bliver Jorden næsten liggende paa det samme Sted og forandrer kun sin Stilling, forsaavidt som det Underste kommer til at ligge overst; der finder altsaa ingen Giennemarbeidning af de forskjellige Jordarter Sted. Ved den foregaaende Art af Ploining kastes derimod Jorden snart her og snart der og blandes fuldkomment; overveier man nu ligeledes, at den hægste Plov udfordrer 3—4 Heste eller Stude, 2 Mænd til at fiore og ploie og 1—2 til at opbryde Stenene, saa er det indlysende, at Ploining tilligemed Gravning er at foretrække for Reolploiningen. Er Underlaget meget steenriigt, kan den sidste Operation slet ikke anvendes.

5) Fordybning af Jordsmonnet ved Reoling.

Den saakaldte Reoling, som fuldføres med Spaden, Skovlen og, naar Jorden er meget stenig og leret, med Haffen, bestaaer deri, at man omarbeider og sliørner Jorden i en Dybde af 2—3 Fod. Den meget dybe Reoling indtil 5 Fod finder kun Sted i Haver og ved Humleanlæg, hvorimod man til de øvrige Frugter kan reole til en Dybde af 3 Fod. Man gaaer frem paa følgende Maade: I den ene Ende af Marken graves efter en Snor en Grøft med næsten stejle Vægge, saa dyb, som Jorden skal omarbeides; Gravens Brede maa idetmindste være liig dens Dybde.

Al den Jord, som tages heraf, kører man strax hen til den modsatte Ende af Marken, da den her skal tiene til at udfylde den sidste Grøft. Er Grøften fær- dig, saa bliver tæt derved paa den Side, som skal reo- les, den overste Jord borttaget og kastet paa Bunden af Grøften, derpaa kastes den næste Jord, og saaledes vedblives, indtil man har naaet den forrige Grøfts Dybde; der opstaaer altsaa en anden Grøft, medens den Første er tilkastet med den Andens Jord. Under Arbeidet bliver al den Jord, som er meget forskiellig fra den øvrige, kastet vidt omkring, for at den reolede Jordbund kan faae den størst mulige eensformige Blans- ding; men skulde Underlaget indeholde saa megen slet Jord, at Jordsmønnet derved vilde gøres ufrugtbart, saa kastes ikke alt det Øverste af den ved Siden af Grøften værende Jord ned i denne, men man sørger for, at en Deel af den gode Jord bliver ved Øver- sladen. De større Stene, der forefindes, kaster man op, for siden at kunne skaffe dem bort. Denne bety- delige Jorddybning af Jordsmønnet ved Hielp af Spa- den er, som man let vil indsee, langt kostbarere, end den ringere, hvor man jevnslides bruger Plov og Spa- de; denne sidste Methode er ogsaa tilstrækkelig for de fleste dyrkede Værter, hvorfor den meget dybe Reoling med Spaden er en Operation, som kun i visse Til- fælde kan anvendes med Fordeel. Bedst egner den sig ved Opdyrkning af øde Strækninger, da her, naar Jorden bliver omarbejdet i en betydelig Dybde, de muligt forhaanden værende Huller og Ujevnheder

blive udfyldte og de forskiellige Jordarter fuldkomnere blandede.

6) Jordybning af Jordsmonnet ved Minering.

Er Jorden umiddelbar under Jordskorpen saa tæt og fast, at Planternes Rødder ikke kunne giennemtrænge de dybere liggende Jordlag og drage de der værende mineraliske Næringsstoffer til sig, eller er en, i og for sig allerede fugtig, Jordbund saa tæt, at Regnvandet bliver staaende derpaa, saa gjør man vel i at minere den, *s:* at løsne det under Jordsmonnet værende uigiennemtrængelige Lag ved Hielp af den saakaldte Mincerplov, uden dog at bringe det til Overfladen. Da dette Redskab sfjórner Jorden i en Dybde af 4—6 Tommer, og det herved ofte har en betydelig Mødstand at overvinde, maa det være stærkt og varigt; men for endmere at forhindre, at Skiaeret skal sønderbrydes eller bøies, er det hensigtsmæssigt, foran Voilen paa Trækkiæden istedet for den sædvanlige Jernnagle eller Bolt at sætte en af Træ, da denne lettere sønderbrydes end den anden, naar Skiaeret kommer til at støde mod en Steen. Saasnart Naglen er sønderbrudt, løstes Redskabet op af Jorden, en frisk Bolt sættes i, og nu pløies der atter foran Stenen, medens en Mand graver den op og kaster den paa Overfladen; dette kan man ligeledes iagttage ved alle Hiulplove, med hvilke Jorden pløies i en større Dybde, end sædvanligt, da man nu mindre har at befrygte, at Nafsen eller nogen anden Deel af Ploven skal sønderbrydes. Det trekantede godt forstaaede

Skjære paa Mineerploven maa have en Brede af 8—9 Tommer, idet det skal skiorne hele Bunden af Plovsuren. Redskabet udfordrer 2—3 Heste, eller bedre Stude til Korskænd, og anvendes fornemmelig om Efteraaret, naar Jorden er fugtig, da det saa lettere trænger ind. Den bedste Tjeneste yder Mineringen paa alle de Jordarter, som ere rige paa Jernpartikler, idet Luftsens Ilt lettere faaer Udgang og Jernveiltet iltes i en høiere Grad. Mineringen maa paa disse Jordarter bedst anvendes et Aar for den dybe Dimpløining, da det opbragte Jern nu ikke saa meget skader Planterne.

VI. Om Agerlandets Forbedring ved at bortskaffe Stene.

Naar man betænker, hvormeget store Stene i Jordsmonnet ere til Hinder for Bearbejdningen, ofte forarsage Plovenes og Harvernes Sønderbrydning, forhindre Planternes Rødder i at udbrede sig, og at der paa det Sted, som er bedækket med Stene, ikke kan vore Planter, er det indlysende, at Uffamlingen og Bortskaffelsen af de i Jordsmonnet forhaanden værende Stene maae kunne henføres til de væsentligste og varigste Forbedringer af Agerjorden. Opsamling af Stenene maa dog, formedelst dens Kostbarhed, indskrænkes til dem, som ere større end et Hønsæg, undtagen man har Leilighed til at benytte de mindre Stene til dækkede Grøfter eller Chausséer. Saa hensigtsmæssig nu end Opsamlingen af Stene er under almindelige Forhold, saa gives der dog Tilfælde, hvor

det vilde være meget ufordeelagtigt ganske at bortskaffe dem; nemlig der, hvor Stenene indeholde Stoffer, der kunne tiene til Planternes Næring, medens Jordsmønnen ganske mangler disse eller de dog kun forekomme i et ringe Antal; thi da Stenene efterhaanden forvitre eller hensmuldre til Jord, saa blive ogsaa alle disse Stoffer lidt efter lidt tilgængelige for Planterne. Ifølge heraf vilde man feile, naar man aldeles opsamlede alle de i Sandjorden forekommende Gruus-Syenit- og Granitstene, da den i disse Stene værende Feldspath og Glimmer ved sin Forvittring tilfører Jorden Kali, Natron, Kalk- og Bitterjord, hvilke henhøre til de væsentligste Næringsmidler for de dyrkede Planter. Saaledes forholder det sig med mange Steenarter, isærdeleshed ere de af Bigtighed, som høre til Feldspatharterne, da Jordsmønnen ved dem erholder det, for Vegetationen saa vigtige, Kali. Vil man ikke forringe Agerlandet ved Afssamling af Stenene, saa udfordres der, at man har nogen Kundskab om Jordbundens og Stenenes kemiske Bestanddele, da man kun i dette Tilfælde kan giøre et tilbørligt Udvalg. Alle til Quartzslægten henhørende Stene kunne uden Betænkelighed skaffes bort, deels fordi de næsten slet ikke forvitre, og deels fordi de kun indeholde Risfjord, hvilken Jorden som oftest indeholder i tilstrækkelig Mængde. Af de Stene derimod, som indeholde Kali, Natron, Kalk- og Bitterjord, maa man kun bortskaffe de overflodige, især naar Jordsmønnen er fattigt paa disse Stoffer. At det er et Factum, at Stenene

ved deres Forvittring gavne Jordsmønnet, fremlyser ikke alene af Planternes kemiske Bestanddele, men bevises ogsaa ved andre Phænomener; saaledes har f. Ex. Erfaringen lært, at en Sandjord, som indeholder meget Gneis- Granit- og Syenit-Affald, under iøvrigt lige Forhold, stedse frembringer fuldkomnere Afgrøder, end en, kun af Quartz bestaaende, Jordbund, og ligeledes har man flere Gange iagttaget, at en Mark, hvor man omhyggeligt opsamlede Stenene, ikke længere viste sig saa frugtbar, som tilforn. Man troede da, at Planterne ved Stenenes Affamling vare berøvede deres Værn, at Jorden havde ved Hielp af Stenene draget Fugtighed til sig af Luften &c. &c., medens den mindre yppige Bært hos Planterne vel især havde sin Grund i, at de nu maatte undvære de Stoffer, som de erholdt ved Stenenes Forvittring. Imidlertid kan man ikke nægte, at Stenene undertiden ogsaa kunne gavne Planterne paa andre Maader, end ved deres Bestanddele, omendskiøndt denne Nytte vel kun er ringe; saaledes opvarme f. Ex. de mørkt farvede Stene Jorden derved, at de dele Solstraalerne, nogle faa andre Steenarter drage Fugtigheden til sig af Luften, og meddele Jorden denne, endnu andre, der ligge paa Overfladen, forhindre Jordens Udtørring, atter andre beskytte Jordpartiklerne imod Vinden og forhindre dem fra at bortveires, og endelig yde de ovenpaa liggende Stene den unge Sæd nogen Beskyttelse i de koldere Climater.

For desto lettere at kunne bortskaffe de større

Stene, maa man i Ferveien sprænge dem med Krudt. Flere crystalliske Steenarter kunne sonderflaaes ved Hielp af Ild; man bedækker dem med Niisknipper, antænder disse, overfører den hede Steen med foldt Band og sonderflaaer dem derpaa med store Hammere. Sprængningen med Krudt er steds forbunden med stor Fare, naar man udfører den paa den sædvanlige Maade; bedækker man derimod Hullet med løst Sand, istedetfor det Leer, som sædvanligviis stampes fast ovenpaa Krudtet, saa opnaaes Diemedet ligesaa fuldkomment, naar blot Hullerne ere borede dybt nok. Ved Bortskaffelsen af store Stene betiener man sig af den saakaldte Steenvogn. Have de store Stene ingen betydelig Værdi, saa nedgraves de paa Stedet saa dybt, at de ikke længere ere til Hinder for Jordens Dykning. Til dette Diemed graver man dybe Huller ved Siden af Stenene og vælter disse deri; de maae dog nedsænkes saa dybt, at den Jord, som bedækker dem, er 2 Fod dyb, thi dersom den er tyndere, saa lide de derpaa vorende Planter let af Torke; det er imidlertid bedre ganske at bortskaffe dem, thi kunne de end ikke bruges til Andet, saa kan man dog benytte dem til Steengiærder imellem Koblerne og Markerne, hvilke Giærder yde god Nytte, naar Markerne afsgræfses, da de beskytte Afgrøderne mod Dvæget. Der er vel iøvrigt ingen Tvivl om, at alle Stene, som ere rige paa Kali, Natron, Kalk og Bitterjord, ogsaa kunne benyttes som Giødningsmiddel, naturligviis ikke i deres nuværende Tilstand, men fint pulveriserede, hvilket

kunde iværksættes ved hensigtsmæssige Maskiner. Smaa Forsøg, som jeg anstillede med flere Steenarter, havde et saa heldigt Resultat tilfølge, at jeg deraf troer at kunne slutte, at Sagen ogsaa vilde kunne lade sig udføre i det Store.

VII. Om Agerlandets Forbedring ved
Jordsmonnets Blanding med Mergel,
Kalk, Leer, Sand, Humus, Aske, Gips,
Beenmeel, Kogsalt &c. &c.

Da det er et Factum, at de af os dyrkede Bærter, saavel som alle Planter overhovedet, til deres Udvikling ikke alene udfordre et gunstigt Klima og en god fysisk Beskaffenhed af Jordbunden, men ogsaa en ganske eiendommelig chemisk Blanding af Jordsmonnet: at de, for at trives, forlange et Jordsmon, som indeholder Kiesel, Kalk, Bitter og Allunjord, Jern og Manganit, Kali, Natron, Chlor, Phosphorsyre, Svovlsyre, Humusyre og quælstofholdige Vegetabler, hvilke Stoffer snart mere, snart mindre ere tilgængelige for Planternes Rødder, saa fremlyser heraf, at Jordarterne, da de meget sjældent i Naturen forekomme i den Sammensætning, som Planterne udfordre, meget kunne forbedres, naar man ved Kunst meddeler dem de Stoffer, som de mangle, i et saadant Forhold, at deraf fremkommer en Blanding, som i enhver Henseende tilfredsstillede de dyrkede Planter's Fordringer. For dog her ikke at begaae nogen Feil, som saa let skeer, for ikke paa sin Ager at bringe Substantier, som ei alene ere unyttige, men endog skadelige, udfordres

der, at man saavel har noie Kundskab om de forskjellige Planter's Fordringer, som om Jordens og de Materiers Bestanddele, hvormed man vil forbedre hiin. Den Maade, hvorpaa man kommer til disse Kundskaber, er vel forbunden med nogen Umage; derimod ikke kostbar, og saa sikker, at den strax sætter os istand til, forud at beregne alt det, som vi, naar vi gaae frem paa den sædvanlige Maade, først kunne udgrunde ved aarlange Forsøg. Jeg har meget udførligen afhandlet denne Giensstand i min „Chemie für Landwirthe,” i min „Bodenkunde” og i min „Lehre vom Dünger,” saa at jeg, for ikke at gientage dette, maa bede mine ærede Læsere om at eftersøge i de 3 nævnte Bærker. Iovrigt bemærkes, at jeg endnu daglig overbeviser mig om mine i disse Bærker fremførte Sætningers Rigtighed, og at jeg hidtil endnu ikke en eneste Gang har seet mig nødsaget til endog kun at afvige det Ringeste fra min Theori om Planternes Ernæring. Det er dog langt fra, at jeg vil paastaae, at der ei skulde kunne tænkes nogen Modification herved, tværtimod er jeg overbevist om, at, naar flere Landøkonomer og Naturforskere ville grundigen prøve mine Læresætninger, flere af disse ville findes, om ikke urigtige, saa dog ei ganske svarende til alle de Fordringer, man kunde giøre til dem. Man maa kun stedse tage i Betænkning, at jeg besad meget indskrænkede Midler til at anstille de Forsøg, som ligge til Grund for min Theori, og at jeg uden Tvivl vilde have leveret noget Fuldstændigere, naar et eget Vols-

brug havde staaet til min Naadighed. Bedst vilde man kunne forviise sig om det Grundede eller Ugrundede i mine Anskuelser om Plantenæringen i de med et eget Avlsbrug forbundne Læreanstalter i Landøkonomien, da man kan forudsætte, at der her er en Forening af Mænd, som besidde tilstrækkelige Kundskaber, for at kunne anstille sammenlignende Forsøg, der stotte sig paa Naturvidenskaben. I Videnskabens Navn opfordres de hertil, især da der her tales om en Gienstand, som tillige med Hensyn til Praxis kan medføre uberegnelig Nytte.

1) Forbedring af Agerlandet ved Mergel.

Omendstiondt Mergel allerede har været i Brug i Aarhundreder, har den dog aldrig været anvendt i den Grad, som i de sidste Decennier. Man har paa mange Steder høstet 2, ja 3 Gange saameget, som før, ved at anvende Mergel; det er utroligt, hvad man nu har frembragt derved; thi der, hvor man før blot kunde avle Rug og Boghvede, frembringer man nu ved Hielp af Mergelen de yppigste Afgrøder af de ædleste Bærter, saasom Klover, Lucerne, Erter, Bønner, Hør, Raps, ic. Der har allerede været opstillet mange Theorier for Mergelens Virkninger, og de fleste lyde paa, at Kalken var den Substantis, hvorfra hiins Hovedvirkning hidrørte; men denne Paastand er aldeles falsk, da man ofte ikke har sporet nogen Virkning selv af den meest kalkrige Mergel. Saavel i min „Chemie,” som i min „Düngerlehre” troer jeg paa det tydeligste at have forklaret, at man tilskriver

Mergelens gjødende Egenskab flere af dens Bestanddele, og at den ofte virker langt kraftigere ved den Gips, phosphorsure Kalk, Kogsalt og Bitterjord, som den indeholder, end ved sin kulsure Kalk. Mergelen havde allerede for længe siden funnet overbeviist Landmanden om, hvilken vigtig Rolle de mineraliske Vege-mer spille ved Planternes Ernæring, desuagtet betragte de fleste den kun som et Virningsmiddel; men hertil ere de desto mindre berettigede, som vi just gienfunde Mergelens Bestanddele i de Planter, vi dyrke efter den.

Mergelen er, som bekendt, et Mineral, som vel forstøttedelen bestaaer af en Blanding af Leer og kulsuur Kalk; men de fleste Mergelarter indeholde desforuden ogsaa en ringe Mængde Kali, Natron, Kogsalt, Bitterjord, phosphorsuur Kalk, Mangan og Jernilt. Der gives imidlertid ogsaa Mergelarter, hvori der findes kulsagtig-bituminose Dele og Humus, hvoraf de have en graa, brun og sort Farve. Ogsaa Quarts-sand er ikke sjelden en Bestanddeel af Mergelen. Den er snart stenig, snart jordagtig, og findes saavel i Bierge, som i opfyldt Vand, snart høit og snart dybt under Overfladen. Bruiser Mergelen stærkt med Syrer (Edike Svovls Salt og Salpetersyre), saa holder man sig for overbeviist om, at den er af fortrinlig Godhed, men dette Kiendetegn er meget bedrageligt, thi det beviiser kun, at Mergelen er riig paa kulsure Salte, til hvilke ogsaa det kulsure Jerntveilt henhører, som let kan blive skadeligt for Planterne. Særdeles

mange Forsøg have overbevist mig om, at en god Mergel er en Mergel, som tilfredsstiller de fleste Jordarter, foruden den kulsure Kalk ogsaa stedsvis indeholder meere eller mindre Gips, Kogsalt, phosphorsur Kalk, Bitterjord og Kali, men disse Vegemer mangler Jordsmønnet sædvanligviis, emendskiøndt de høre til de allernødvendigste Næringsmidler for Planterne. Da man nu ikke let kan fiende disse Substantier i Mergelen, saa nødes vi til, naar vi forend dens Anvendelse ville erhverve os Kundskab om dens Godhed, at underkaste den en chemisk Undersøgelse. Analyserer vi dernæst Jordsmønnet, hvorpaa vi ville anvende Mergelen, saa kunne vi deraf slutte, hvor stort et Quantum vi kunne anvende paa en vis Plads, for at være visse paa et gunstigt Udfald, og i hvor lang Tid den ved sine chemiske Bestanddele vil befordre Planternes Væxt. De fleste Jordarter indeholde kun en ringe Mængde Kalk, saa at de meget kalkrige Mergelarier dog stedsvis have nogen Virkning, om de end isøvrigt kun vise Spor af de forhen omtalte Stoffer. Som en Regel kan man antage, at den Mergel hurtigst og meest paafaldende befordre Planternes Væxt, som i størst Mængde indeholder saadanne Stoffer, der let opløses i Vand; af denne Grund tør man paa en Magdeburger-Morgen kun anvende 80—100 Cubiffod af en Mergel, der f. Ex. indeholder meget Salpeter, hvis man vil undgaae Veiesæd; et saadant Tilfælde forekommer f. Ex. i Lyneborg. Efter en Mergel, som indeholder mange i Vand let opløselige Stoffer (som Gips, Kogsalt, Kalisalte, &c.),

pleier især saadanne Planter at vore yppigt, som med deres Rødder trænge dybt ned i Jorden (Lucerne, Klover, Bonner ic.); dette Phænomen forklares derved, at Regnvandet, naar Jorden er løs, hurtigt fylder de opløste Stoffer ned i Underlaget, hvor de da optages af disse Planters Rødder. Idetheletaget kunne vi være forsikrede om, at Mergelens Værdi er afhængig af Bestaffenheden af den Jord, som man vil mergle, saa at den samme Mergel har stor Værdi for een Jordart, medens den aldeles ikke besidder nogen for en anden, hvilket ofte bekræftes af Erfaringen.

Som oftest viser den Mergel, som i opfyldt Land forekommer i de underste Mergellag, sig virksommere, end det er Tilfældet med den i de øverste Lag. Grunden hertil er, at Regnvandet let udluder de let opløselige Dele og affætter dem dybere ned i Underlaget. Saaledes see vi f. Ex. meget hyppigt, at der i de smaa Ridsler og Huulninger i de underste Lag har affat sig Gips, medens de øverste Lag ikke indeholde noget deraf. Heraf følger naturligviis, at den, som vil forbedre sin Jord med Mergel, maa hente den saa dybt som muligt fra Underlaget, om end Omkostningerne ved Merglingen derved vilde blive noget høiere. Spørgsmaalet, om den øverste eller underste Mergel er den bedste, kan imidlertid kun grundigen besvares ved en kemisk Analyse.

Er Mergelen bedækket med et tykt Lag Mosejord, eller ligger den vaad og under en med Jern og Humus stærkt blandet Overflade (Muslingemergel), saa

indeholder den hyppig saameget Jerntveilt, at den der- ved skader Planterne. Man kan let fiende Jerntveiltet i Mergelen derpaa, at denne, udsat for Luften, antager en guul eller guulbrun Farve (Forvandling af Jerntveilttehydrat til Jerniltehydrat). Benytter man en sliig Mergel, saa maa man ret længe (f. Ex. 1½ Aar) lade den ligge udbredt paa Markens Overflade, saa at Jerntveiltet ved Tiltrækning af Atmosphærens Ilt kan iltes i en høiere Grad, da det saaledes ikke kan skade Planterne mere. Jeg har gjort adskillige Erfaringer desangaaende, som fuldkommen bekræfte det Om- talte, saa at jeg ikke noksom kan advare imod strax at nedploie den Mergel, som indeholder meget Jern- tveilte, eller strax efter Merglingen at besaae Ageren. Tillige virker Mergelen ikke i sin fulde Kraft, før der tillige er bleven giødet med Staldgiødning; 2de Aars- sager ligge til Grund for dette Phænomen; Jorden indeholder enten ikke Humussyre nok, som der først maa frembringes ved Oplosningen af Giødningens vegetabiliske Levninger; eller baade Mergelen og Jords- monnet mangle et eller andet Stof, som tiener Plan- terne til Næring, hvilket ligeledes maa frembringes af Giødningen. Dette Stof kan nu enten bestaae af Dualstof, Gips, Kali, Kogsalt, Bitterjord, ic., eller de kunne ogsaa alle mangle i Jordsmonnet. En che- mist Analyse giver os herover den bedste Oplysning. Skal overhovedet Mergelen giøre Birkning, maa det ikke mangle Jorden paa Humussyre, da denne er Oplosningsmiddelet for den til Planternes Næring

nødvendige Kalk- og Bitterjord. Humusful nytter her ikke.

Dog er Mergelen ikke alene et Næringsmiddel for Planterne, men udøver ogsaa paa mange andre Maader en gunstig Virkning paa Vegetationen. Mergelens Virkning er dog forskjellig efter de forskjellige Jordarter, hvorpaa den anvendes, og er omtrent følgende: den seige, kolde og vaade Leerjord bliver ved en meget kalkrig Mergel (som indeholder 60—70 pCt. og mere Kalk) betydeligt løsere og flørere. Den samme Virkning frembringer ogsaa Sandmergelen paa denne Jordart, ja den tør endog foretrakkes for Kalkmergelen. Den tørre, løse Sandjord bliver ved lecragtig Mergel fastere, mere vandholdig og bindende. Den løse, moradsige og sure Humus fastnes ligeledes ved Mergelen, hiins Dvermaal af Syre fortæres af dennes Kalk, den tilføies Kieselsjord og dens Humusdele opløses hurtigere. Hedejorden forbedres ved Mergelen, naar denne er meget kalkrig, især fordi den opløser hiins kulagtig-harpiragtige (adstringerende) Dele. Den hede Kalk- og Kridtjord bliver ved Leermergelen fugtigere; ligeledes forbedres hiin ogsaa kemisk ved dennes Kieselsjord. Endelig gavner Mergelen alle de Jordarter, som indeholde Humus i forfullet Tilstand, derved, at den disponerer Kullet til at forvandle sig til Humussyre; den forskaffer her folgelig Planterne Næring. Mergelens Leerpartikler holde sig længst i Algeren, fordi de mindst opløses i Vand og mindst tiene til Næring for Planterne. Kalken og Bitterjor-

den forsvinde derimod lettere, ikke alene fordi de opløses af Jordens Kuls- og Humussyre og derpaa udløses af Vandet; men ogsaa fordi de afgive Næring til de dyrkede Værter. Hurtigst forsvinde dog adskillige af de i Mergelen værende Salte, deels fordi de kun forekomme i ringe Mængde, deels fordi de let opløses af Vandet, og deels endelig fordi de optages af Planterne. De Salte, der lettest opløses af Vandet, forsvinde naturligviis først, hvorfor ogsaa Virkningen af de Mergelarter, som i Særdeleshed virke ved deres Salte, meget hurtigt taber sig. Ved en Leermergel forbedres den løse tørre Sandbund næsten for bestandig i fysisk Henseende, medens Kalkmergelen kun for en Tid forbedrer Leerjorden. Hyppigst maa Merglingen gientages paa de humustrige Jordarter, da Humussyren opløser og bortfører megen Kalk og Bitterjord. Barigheden af Mergelens Virkning som Gødsknings- og Oplosningsmiddel (som vel maa adskilles fra dens Virkning i fysisk Henseende) er altsaa meget forskiellig; thi den er afhængig af:

- a) Quantiteten af dens egne Næringsstoffer for Planterne (Kalk, Bitterjord, Chlor, Natron, Kali, Phosphor- og Svovlsyre).
- b) Mængden af de i Jordsmønnen værende Næringsstoffer, især Humusful, da der her findes meget at opløse.
- c) De efter Merglingen dyrkede Værter, idet nogle Planter mere angribe Mergelens Bestanddele end andre.

- d) Jordsmonnets Fugtighedsgrad, da de kraftigst gis-
dende Dele af Mergelen snart udludes, naar Jor-
den lider af Fugtighed.
- e) Underlaget; thi er dette kun lidet vandholdigt, blive
Mergelens gisdende Stoffer meget let udstyldede.
- f) Mængden af den i Jordsmonnet værende Kiesel-
jord, eller fiintfornede Quartssand, idet Mergelens
Kalk- og Bitterjord lidt efter lidt kemisk forbinder
sig med Jordsmonnets Kieseljord til Legemer, hvilke,
da de ei kunne opløses af Vandet, heller ikke kunne
tiene Planterne til Næring; og endelig afhænger
Mergelens hurtige eller langsomme Virkning af:
- g) dens fysiske Beskaffenhed, da en pulveragtig Mer-
gel virker langt hurtigere paa Jordens Bestanddele
og fortæres i langt kortere Tid af Planterne, end
det er Tilfældet med en stenet Mergel, som kun
langsomt henfaldrer.

Saa fortreffeligt et Forbedringsmiddel Mergelen
end er; saa kan man dog fuldkomment udmagre Jor-
den ved en for stærk og for ofte gjentagen Mergling.
Opløser den kalkrige Mergel paa engang flere Humus-
dele, end Planterne kunne fortære, saa skader den,
forsaavidt disse Dele til ingen Nytte veires bort eller
udludes af Vandet. Af denne Grund er Mergelen
allerede ofte kommen i Miscredit.

Mergelen ligger sædvanligviis under et Lag af
Leer, Sand og deslige, som naturligviis maa afryd-
des før man kan benytte Mergelen. Det Afryddede
kan man ofte med Fordeel benytte til at udfylde lave

Steder og til at fiøre paa moradsige Enge, fra hvilke man har ledet Vandet; men der, hvor man hverken kan benytte det til det Ene eller det Andet, kastes det paa de Steder, hvorfra Mergelen er taget. Mergelgraven giver man altid en saadan Indretning, at den har en beqvem Op- og Nedførsel. Tillige sørger man for en tilstrækkelig Afledning af Kilde- og Regnvandet. Er Mergelen kun jordagtig, men dog tæt og fast, saa kan man til dens Løsbrydning meget fordeelsagtig benytte sig af en svær jernbeslaaet Greb, som stødes ned i Mergelen; er den derimod stenet, udføres der Spidskaffer og deslige Redskaber.

Den bedste Aarstid til Mergling er Sommeren, eller Vinteren, naar Jorden er frossen; ved Frostens Indvirkning bliver Mergelen hurtigst bragt til at smulre, idet det frosne Vand adskiller Mergelpartiklerne; en afverlende Frost og Dyrkning er isærdeleshed virksom, da Mergelen derved hurtigt forvandles til Pulver og lettere lader sig blande med Jordsmonnet. Man affætter den paa Marken i smaae Hobe, lader den saaledes ligge urørt i 4—5 Uger, knuser derpaa med Grebe eller Røller de Stykker, som endnu ere hele, og strøer den saa jævnt, som muligt, paa Ageren. Efter nogle Dages Forløb søger man endnu mere at smulre den ved gjentagen Harvning og Trømling, nedpløier den ved tort Beirlig grundt (2—3 Tommer) og harver atter, da den virker kraftigst, naar den saa inderlig som muligt er blandet med Jordsmonnet. Mergelens Kalkpartikler maae nemlig komme i Berø-

relse med Jordsmønnets Humusdele for at kunne opløse dem; ligeledes er det, som vi tidligere have omtalt, af største Bigtighed, at Planterødderne finde en Jord, der er saa homogent blandet, som muligt. Før end man besaaer den merglede Mark, bliver denne ved tørt Veirlig endnu pløiet 2—3 Gange og stedse hver Gang i større Dybde. Paa denne Maade skulde man stedse gaae frem, naar man vil have den største Nytte af Mergelen, især Leermergelen, men som oftest noies man med kun eengang at pløie den merglede Mark, for ikke at opoffre en Afgrøde. Erfaringen har lært, at Mergelens Virkning er desto større, jo længere man lader den ligge spredt paa Markens Overflade; Grunden hertil er tildeels, at de fleste Mergelarter indeholde meer eller mindre Jern- eller Mangantveilt, hvilke let blive skadelige for Planterne; men ved deres høiere Jtning ved Luften fremkommer der et meget kraftigt giødende Stof, nemlig Ammoniak. Ved Forsøg, som jeg anstillede herover, er jeg fuldkommen bleven overbevist om denne Proces. Jeg har allerede før omtalt, at den Mergel, som indeholder meget Jern-veilt, aldrig bør nedpløies strax efter Spredningen, naar den ikke skal forårsage stor Skade.

Hvor stor en Quantitet Mergel, der lader sig anbringe paa et vist Fladeindhold, kan man ikke bestemt angive nogen Regt for. Jo mere pulveriseret og kalkriig Mergelen er, desto mindre maa man anvende deraf paa eengang; men da Mergelen ikke blot giøder ved sine Kalkpartikler, men som oftest ogsaa

ved sine øvrige Bestanddele, saa kan det være gavnligt i store Quantiteter at paaføre selv en stærk Kalkmergel, naar den kun indeholder en ringe Mængde af de øvrige giødende Bestanddele. Men skal en Ager ved Mergel forbedres i physisff Henseende, udfordres der altid store Quantiteter. Paa mange Steder anvender man ofte kun 80—100 rhinske Cubiffod paa en Magdeburger-Morgen, medens man paa andre Steder maa paaføre 1000—1200 Cubiffod, for at frembringe en lignende Virkning. Just dette giver det meest overtydende Beviis paa, at Mergelen ikke ved Kalken alene beforder Planternes Væxt, omendstiondt dette endnu er mange Landmænds Mening. Ligesaa lidt kan man med Sikkerhed angive, hvorofte man skal gientage Merglingen for at holde Jorden i Kraft, idet Barigheden af dens Virkning er afhængig af de forhen angivne Aarsager. Der gives Jordarter, paa hvilke man er nødt til at gientage Merglingen hvert 6—9 Aar, medens Andre kun behøve at mergles hvert 20—25 Aar. Dog er det et saa almindeligt anerkjendt Factum, at de merglede Marker ikke maae forsummes med Giødning, at det vilde være overflødig at omtale dette videre; kun vil jeg anføre Grunden, hvorfor Giødning ved Siden af Mergling er saa gavnlig. Giødningen forsyner Jordsmonnet med Humusfyre, Ammoniak, eller quaëlstofholdige Legemer, saavel som med alle de Stoffer, som hurtigt fortæres af Planterne eller udlødes af Vandet. En Jordbund er kun frugtbar, forsaavidt som Planterne i tilstræffelig

Mængde forefinde alle de Stoffer, som de bruge til deres Næring; Giødningen indeholder dog en saa ringe Mængde mineralste Stoffer, at de ikke ere tilstrækkelige til Planternes Næring; disse erholde dem da ved Mergelen, saa at deres Vært ulige bedre beforsdres ved at bringe Mergel og Giødning paa engang, end ved kun at anvende hver enkelt for sig. Med Kalk forholder det sig anderledes.

Omendskiøndt Mergelen er meget gavnlig for de fleste dyrkede Værter, saa begunstiger den dog nogle fortrinnsviis; til disse sidste henhøre Klover, Lucerne, Bønner, Erter, Hør, Kartofler og Raps. Mærkværdigt er det, at den aldeles ikke gavner, ja endog skader den hvide Lupine, omendskiøndt denne dog hører til de kloveragtige Planter; det synes, som om denne Vært modtager for megen Kalk af Mergelen. Lupinen er dog ikke den eneste Plante, som ei kan trives paa Kalk, thi *Trifolium arvense* og *Trifolium flexuosum* trives ligesaa lidet paa Kalk som paa Mergelgrund. I det hele taget er Mergelen de kloveragtige Planter desto tienligere, jo meer Kali, Kogsalt, Gips, phosphorsuur Kalk og Bitterjord den indeholder, da disse Stoffer høre til de vigtigste Næringsmidler.

Mergler man en Mark, har dette tilfølge, at mange Ufrudtsarter, saasom Quækkerne og alle Græsarter, forsvinde, medens andre vore endnu yppigere. Jagttages derfor ikke et rigtigt Sædskifte efter Mergelen, saa overdrages Ugeren med en Mængde Ufrudtsarter, hvorfor Merglingen er kommen i et ilde Rygte.

Jøvrigt see vi heraf, at de vilde Planter's Væxt, saavel som de dyrkede, er afhængig af Jordens mineraliske Bestanddele.

2) Algerlandets Forbedring ved Kalk.

Kalken, som allerede længe har været anvendt til Markernes Forbedring, forekommer i Naturen i stenet eller jordagtig Skikkelse. Som Steen danner den ofte de høieste Bierge. Den rene Kalk bestaaer af 44 pCt. Kulshyre og 56 pCt. reen Kalk; da nu Kulshyre bestaaer af omtrent 28 pCt. Kulstof og 72 pCt. Ilt, saa følger deraf, at der i 100 Pund Kalksteen indeholdes 12 Pund Kul. Beregner man heraf, hvormange Pund Kulstof (den fornemste Plantenæring) der findes i et Kalkbjerg af 1000 Fods Høide og 10,000 Fods Længde og Bredde; saa indseer man, at det aldrig kan mangle paa Kulstof for at frembringe Planter. De fleste i Naturen forekommende Kalksteensarter ere ikke kemisk rene; thi de indeholde kun 90—96 pCt. kulsuur Kalk, medens de øvrige 4—10 pCt. bestaae af Kieseljord, Bitterjord, Allunjord, Zernilt, Manganesilt, Spor af Gips, Kogsalt og phosphorsuur Kalk. Af dette sidste Legeme findes i adskillige Kalksteensarter 1—2 pCt. Ved Bitumen og Kul ere mange Kalksteensarter farvede graae, brune, ja endog sorte. Man anvender Kalk sædvanligviis i brændt Tilstand som Gødningemiddel, thi kun i nogle Lande, f. Ex. i England, tjener den jordagtige Kalk eller Kridt til Jordens Forbedring i raa Tilstand, men anvendes da i langt større Quantitet, end naar den er brændt.

Vil man giøre en rigtig Anvendelse af Kalken, maa man være bekiendt med alle dens Egenstaber. Ved Brændingen mister Kalken sin Kulsyre, som bortsviger i Luftform, Kalken bliver derved æftig, og den faaer den Egenstabe at opløse alle organiske Levninger, som den kommer i Berørelse med, og paa en anden Maade at ordne deres Grundstoffer; kommer den derfor i Berørelse med Humusdelene i Jordsmønnen, opløser den disse og skaffer derved Planterne Næring; den gjør nemlig Humus'en disponibel til at forvandle sig til Humussyre, med hvilken den gaaer i Forbindelse og tilligemed denne tiener Planterne til Næring, da den humusure Kalk er opløselig i Vand. Isærdeleshed er Kalken i denne Henseende stiftet til alle de Jordarter, som indeholde megen Humuskul, da dette Stof, som ei kan opløses i Vand, ikke yder Planterne nogen Næring; ved Indvirkningen af den brændte Kalk opstaaer deraf meget snart Humussyre. Den brændte Kalk forener sig kemisk med Vandet, tager Hede til sig og falder sammen til et meget fint Pulver. Ligger den med Vand kemisk forbundne Kalk udsat for Luften, tiltrækker den dennes Kulsyre, mister sit Vand og forvandler sig atter til almindelig kulsuur Kalk; da den nu i denne Tilstand ikke længere faaer kraftigt som før opløser de organiske Levninger, faaer følger deraf, at man faaer hurtigt som muligt maa blande den med Jorden, især naar denne indeholder megen Humuskul. De organiske Dele af Jordsmønnen pleie ogsaa at indeholde noget Duælstof, faaer at der ved

deres Opløsning dannes Ammoniak; herved forhøies da Virkningen af Kalkgjødslingen, da Ammoniakken er et kraftigt Befordringsmiddel for Vegetationen. Men ofte indeholder Humus ingen Duælstof, saa at man heraf kan forklare, hvorledes det gaaer til, at Anvendelsen af Kalken er næsten ganske unyttig paa moradsig Grund. Den brændte Kalk opløses i 750 Dele Vand; regner det derfor strax efter dens Anvendelse, saa udbredes den ved Hielp af Vandet over hele Jordsmønnet og kommer derved paa det fuldstændigste i Berørelse med dettes Humus. Den kulsure Kalk opløses derimod saa godt som slet ikke i Vand, og da den heller ikke besidder æstige (alkaliske) Egenskaber, saa indlyser deraf noksom, hvor vigtigt det er saa længe som muligt at holde den i denne æstige Tilstand; dette bevirkes derved, at den strax blandes med Jordsmønnet og unddrages Luftens Indvirkning. Denne Blanding med Jordsmønnet maa imidlertid aldrig foretages i Regnveir, da Kalken ellers i Forbindelse med Sand bliver til Mørtel og idetheletaget ikke godt lader sig blande med Jordsmønnet, da den ved Fugtigheben let bliver grødagtig. Omendstiondt nu Kalken allerede derved væsentlig befordrer Planternes Væxt, at den skaffer dem Næring af Jordsmønnetts organiske Levninger, saa tiener den dem dog ogsaa selv til Næring, som vi forhen have omtalt, dog ikke i æstig (alkalisk) Tilstand, thi da forstyrres den Planternes Kar, men i Forbindelse med Humus- og Kulsyre, som humus-suur og kulsuur Kalk. At Kalken virkelig er et væ-

sentligt Næringsmiddel for Planterne, see vi iblandt Andet ogsaa deraf, at Kalkningen stedse gjør meest Nytte paa Jordarter, som indeholde meget lidet Kalk. Man paaftaaer som oftest, at Kalken isærdeleshed gavner Planterne, ved paa moradsig Grund at neutralisere Humussyren; men Forsøg have overbeviist mig om, at en Hedejord, som indeholdt $13\frac{1}{2}$ pCt. Humussyre og endnu 32 pCt. Humus, efterat den var giødet med 4500 Pund æstsig Kalk pr. Magdeburger-Morgen, efter 3 Mars Forløb viste sig ligesaa suur, som ved Begyndelsen, men desuagtet frembragte meget stionne Afgrøder af Kartofler, Havre og Kløver. Ligeledes har man anført, at Kalken især derved gavne Planterne, at den tiltrak Kulsyre af Luften, og atter afgav den til Planterne; men denne Paastand støtter sig ikke paa eet eneste Experiment og der ligger ingen Analogie til Grund derfor. Om imidlertid nu ogsaa Planterødderne tilegnede sig Kalkens Kulsyre, kunne de dog kun gjøre det i det Tilfælde, at de atter afgav en anden Syre, men da nu denne indeholder ligesaamegen eller meer Kulstof, end Kalkens Kulsyre, saa er det ikke muligt, at Planterne kunne have Nytte af denne; dertil kommer endnu, at Kalkjorden, naar den engang er forbunden med en fra Rødderne udstilt Syre, nu ikke længer er istand til at tiltrække Kulsyre. Idetheletaget kunne vi antage, at Kalken altid viser størst Birkning, hvor det ikke mangler Jorden paa de til Planternes chemiske Constitution nødvendige

Stoffer, medens den mindst gavner der, hvor Jorden allerede indeholder tilstrækkelig Kalk.

Omendskiøndt nu Kalken i de fleste Tilfælde yder et fortreffeligt Middel til Jordens Forbedring, saa va-
rer dens Virkning dog kun i nogle Aar, thi den for-
tæres af Planterne, udløses af Vandet og indgaaer
med Kielesjorden en Forbindelse, som Planterne ingen
Nytte have af, da Vandet ei formaaer at opløse den.
Kalkningen maa ligesaavel som Merglingen gientages,
og naturligviis desto oftere, jo mindre Quantitet der for-
rige Gang er anvendt. Paa nogle Steder kalfer man
hvert 12te, paa andre hvert 15—20 Aar. De lettere
Jorder behøve paa eengang kun 500 Pund pr. Mag-
deburger-Morgen, medens de stærkere udfordre 1—2000
Pund og mere. Der, hvor man hvert 6te til 9de
Aar giøder Ageren med Kalk, høster man paa lette
Jorder 6—9 Fold. Ved Vintersæden strøer man Kal-
ken over den pløiede Ager og nedharver den tilligemed
Sæden, medens den ved Vaarsæden strøes over den
allerede besaaede og harvede Ager. Den lerede Jord
skiønes vel ved Kalken, dog kun i det Tilfælde, at
den paaforte Quantitet er af Betydning; paa en stærk
leret Jord udfordres idetmindste 6—7000 Pund pr.
Magdeburger-Morgen.

En meget vigtig Egenkab hos Kalken bestaaer
deri, at den tidligere bringer Afgrøderne til Moden-
hed; for Marker, der ligge i et raat Klima, er det en
Gienstand, som særdeles fortjener at lægges Mærke
til. Forsøg, som jeg anstillede herover, viste mig, at

der kun behøves lidet Kalk for at bringe Havre, Boghvede, Kartofler ic., til at modnes 8—10 Dage tidligere, end sædvanligt. Planterne synes ved Optagelsen af Kalk at sættes i en Tilstand, i hvilken de udvikle sig hurtigere; thi, at Jorden skulde blive opvarmet ved Hielp af Kalken, kan man ligesaa lidet antage, som ved Giødsfning med Staldgiødning, omendstiondt dette er den almindelige Mening. Alle disse Egenstaber hos Kalken kan Landmanden benytte med Fordeel, men han kan tillige meget let overdrive Kalkningen. Kalken opløser nemlig alle de humusagtige Dele i Jorden langt hurtigere end Mergelen, og naar Planterne ikke i samme Maal kunne optage de heraf dannede Stoffer, flyde disse bort eller udløses af Regnvandet. Kalken opløser især den gamle Humus, og da denne kan betragtes som en Reservehielp i Nødtilfælde, er det indlysende, at man stedse maa iagttage den største Forsigtighed med Kalkningen. Forpagtere er det som oftest forbudet at giødske med Kalk, af Frygt for, at de derved skulde udmagre Jorden til det Yderste, og virkelig er denne Frygt ei ugrundet, da en Mark ved for hyppig Kalkning ganske berøves sin Humus. Isærdeleshed viser Kalkningen sig velgiørende paa alle fugtige, meget jernholdige Jorder, da den her ophæver Jernets skadelige Virkning. Man maa dog ikke antage, at Giødsfningen med Kalk stedse er ledsaget af et gunstigt Udfald; thi den virker kun da gavnlig, naar Jorden ikke lider Mangel paa noget til Planternes Vært nødvendigt Stof. Den kan selvfølgelig indeholde

megen Humus, og dog er Kalkgiødsfningen aldeles uden Følger, hvis den f. Ex. mangler Kali. En Mark, som giødes med Kalk, maa isvrigt aldrig paa samme Tid giødes med Staldgiødning; thi den ætsende Kalk bevirker, at Giødningens Ammoniak bortflyver i Luftskiffelse.

Efter en Kalkgiødsfning forsvinde mange Ukrudtsarter, medens adskillige andre komme frem i større Mængde. Vel antager man, at Kalken skulde dræbe Ukrudtsfroet, men denne Mening er kun for en Deel rigtig; den sande Grund til Ukrudtets Forsvinden er, at, om end Froet spirer, bøe dog de opkomne Planter hen, idet de tvinges til at tage meer Kalk til sig, end der er dem tienligt. Endelig er Kalken ogsaa et fortræffeligt Middel til at befrie Ageren for Orme og Insekter. For at bevirke dette, maa den være saa æftig som muligt og ikke paaføres i for ringe en Mængde. Regnorme, Snegle, Didenborrelarver, giøre ofte Sæden saa megen Skade, at en Giødsfning med Kalk allerede derfor er gavnlig.

De Afgrøder, som lykkes bedst efter en Kalkgiødsfning, ere Erter, Biffer, Bonner, Klover, Lucerne, Kartofler, Raps, Hvede, Rug, Byg og Havre. Sæden, som avles efter Kalken, udmærker sig ved Tyndskallethed og stor Vægt, og frembragte Ageren for meget Græs, mangler dette aldeles efter en Kalkning. Mange henregne dette Sidste til Kalkens skadelige Følger, men det er kun dem, som foretrække et foderrigt Straae for mange og vægtige Korn, eller ikke gierne

dyrke Foder til Dvæget. Anvender man Kalken til Dlieplanter (Kaps ic.), maa Ageren ikke besaaes lige efter Kalkningen, da disse Planter's Frø ved Kalken let taber Spirekraften. Somofteft giøder man med Kalk i den rene Brak, hvilket da ogsaa uden tvivl er det hensigtsmæssigste, da den her paa det fuldkomneste kan blandes med Jordsmønnen, og den her snart dræber Ufrudsfroet, Ormene og Insekterne.

Bed Anvendelsen af Kalken til Jordens Forbedring, er der endnu at bemærke, at man ikke maa betiene sig af den, naar den er meget riig paa Bitterjord, idet denne Substant's, som Erfaringen har lært i England, virker mere skadeligt end gavnligt.

Fremgangsmaaden ved Giødsning med Kalk er følgende:

1) Man sætter i Nærheden af den Mark, som skal kalkes, den friske brændte Kalk i store Dyrger, helst i den varme Aarstid, altsaa i Mai, Juni, Juli og August, og overgyder disse med saameget Vand, at Kalken falder sammen til Pulver. Den Quantitet Vand, som hertil udfordres, sees af Kalkhydratets chemiske Bestanddele; da nu Kalken kemisk forbinder sig med 24 pCt. Vand til et Hydrat, saa udfordres efter Vægt $\frac{1}{4}$ Kalk. Bed Overgydningen med Vand blive altid de underste Stykker besyttede af de øverste, derfor bør man helst gjøre Dyrgeren mere bred end høi og tage noget mere Vand, end der maaskee behøves. Saasnart Kalken er falden sammen, hvilket foregaaer under Udvikling af Hede og Damp, læser man den

paa lave, bagtil aabne, tohulede Karrer og fører den paa Marken, hvor den i stille Veir med Skovle stroes fra Karren over den pløiede og harvede Uger. Umiddelbart derpaa harves der, for at blande Kalken med det øverste Lag af Jordsmønnet. Sædvanligviis findes der endnu smaae Stykker imellem Kalken; men disse falde inden 24 Timer sammen til Pulver, da de saavel af Luften, som af Jorden drage Fugtighed til sig. Efterat Marken er harvet, omploies den grundt (2—3 Tommer) og harves nu atter dygtigt, for at en fuldkommen Blanding med Kalken kan finde Sted. Sædsuren ploies noget dybere.

2) Man affætter den nylig brændte Kalk i Kækker i smaae Hobe paa Marken, og bedækker disse strax med 3—4 Tommer tykt Lag Jord, eller vel endogsaa med Halm, for at afholde Regnvandet. I disse Hobe bliver Kalken liggende saa længe til den falder hen til Pulver (hvilket, naar det ikke regner, kan medtage en Tid af 3—4 Uger). Herpaa giennemarbejder man Hobene med den over- og underliggende Jord, og strøer denne Blanding jævnt over den allerede pløiede og harvede Jord. Iøvrigt gaaer man frem paa samme Maade, som ved den forrige Methode. Men da Kalken ved denne Behandling ikke ganske udelukkes fra den atmosfæriske Luft, idet Jorrdækket ved Rødsfnin-gen faaer Ridsler, forsyner den sig atter tildeels med Kulshyre og er da ikke saa virksom, som den paa første Maade tilberedte Kalk. Desuagtet er denne Fremgangsmåde den meest brugelige, og har den Fordeel,

at Kalken derved fordeles jevnere paa Agrene og man er fri for Tilkiorselen af Vand.

3) Man bringer en Deel Kalk lagvis med 3—4—5 Dele humusriig Jord i en kegleformig Dynge, overser den vel med Vand, bedækker den med Græstøv eller Halm, hvorpaa der atter dækkes Jord for at afholde Luften og Regnvandet; hvorpaa fører man denne Blanding paa Marken, spreder den vel og gaaer isvrigt frem som forhen. Ved denne Methode bliver Kalken ikke alene i sin hele Kraft, men der opstaaer tillige humus-suur Kalk, som er et fortreffeligt Befordringsmiddel for Vegetationen; kun Skade, at man ikke altid har saa megen humusriig Jord, som dertil udfordres.

Hvad Kalkens Brænding angaaer, saa udfordrer dette stedse megen Ovelse; thi den maa hverken brændes for meget eller forlidet, da den i første Tilfælde let undergaaer en Forglasning, og nu ikke kan lædskes eller blive til Pulver, medens den i det andet Tilfælde ikke bliver æstig eller beholder sin Kulsyre. Brændingen foretages i forskielligt formede Dvne; og som Brændematerial bruger man Træ, Tørv eller Steensful. Vil man benytte Kridt, som ofte findes i jordagtig Tilstand, til Kalkbrænding, former man først Teglstene deraf. Som oftest bruges den ubrændt, men da i langt større Mængde, end den brændte Kalk.

3) Agerlandets Forbedring ved Leer.

Leeret, der forstørstedelen bestaaer af en kemisk Blanding af Kiesel og Allunjord, tiener i sin natur-

lige Bestaffenhed til Sand- og Mosejordens Forbedring; den Første gjør det mere bindende, forstørker dens vandholdige Evne, og forhindrer den altfor hurtige Bortgang af de deri værende organiske Levninger, medens det fastner den Anden, bevirker en bedre Oplosning af dens Humus, og forsyner den med Kieseljord. Den inderlige Blanding af Sandet og Leret er forbunden med mange Bansteligheder, ja Mange paastaae det lykkes aldeles ikke, hvilket maaskee har sin Grund i, at man herved gaaer frem paa en urigtig Maade. Skal Blandingen have et heldigt Udfald, saa udfordres der, at Leret tilforn ret fuldstændigt bliver pulveriseret, hvilket kun ved tørt Veirlig kan iværksættes ved Harven, Tromlen og Røller. Det er steds raadeligt for Vinteren at kjøre Leret paa Sandmarken, strax at sprede det, og saaledes at udsætte det for Frostens Indvirkning, da det ved det optagne og frozne Vand allerede meget bliver smulret. Til den paa følgende Smultring bruger man en sex- eller ottefattet Tromle, da denne virker bedre. Fra Tid til anden vender man Harven om, og lader den slæbe over Marken; de tilovers blevene Knolde sønderslaaes med Røller. Den Pløining, man nu foretager sig for at nedbringe Leret, bør ei være dybere end 2 Tommer, hvorpaa man, naar Veirliget ikke er altfor vaadt eller tørt, atter harver og tromler; den anden, tredje og fjerde Gang pløies der altid noget dybere, hvorefter der steds atter harves og tromles. Jeg havde Lei-

lighed til at see, hvorledes man fiorte Leer paa en gold Sandjord, som neppe frembragte Rug, og behandlede den paa ovenanførte Maade; efter 10—12 Aar viste den Leerjordens Egenskaber og bar nu Byg. Lerets Blanding med Sand lykkes imidlertid langt lettere, naar man iforveien lagviis lægger det i en stor Dynge med Giødning, giennemarbejder denne flere Gange og efter et Aars Forløb fører det paa Marken. Omendstiondt nu det rene Leer allerede physisk og chemisk forbedrer Jorden, saa virker det dog langt bedre, naar det tillige indeholder noget (3—4 pCt.) Kalk, Bitterjord, Gips, Kali, Kogsalt og phosphorsure Salte, thi da tilfører man Jordsmonnet ved Hielp af Leret endnu flere andre vigtige Plantenæringsmidler.

I den senere Tid anvender man i Tydskland det brændte Leer med Held til Algerens Forbedring, medens man i Skotland og Irland allerede længe har benyttet det. Virksomst viser det sig paa Leer- og Hedejorden. Den vaade Leerjord løsner det og gjør den tørrere, da det brændt og godt pulveriseret virker som Sandet; Hedejorden forbedrer det ligeledes chemisk; Lerets Brænding ffiorner nemlig de deri værende Silicier, som den af Kalk, Bitterjord, Kali og Natron, hvorpaa da de omtalte Baser forbinde sig med Jordens Humusshyre til humusshure Salte og afgive en passende Næring til Planterne, hvilket ikke var dem muligt, formedelst deres Uopløselighed i Vand, medens de endnu vare forbundne med Kieseljorden.

Anvender man det brændte og vel smulrede Veer til Forbedring af Sandjorden, saa meddeler det denne ikke blot en større vandholdende og bindende Evne men forsyner den ogsaa med Stoffer, som denne Jordart som oftest lider Mangel paa. Dertil kommer endnu, at der, som derover anstillede Forsøg have overbevist mig om, i det Veer, som indeholder Zerns og Manganeestveilt, avles Ammoniak, hvorved naturligtvis dets gjødende Egenstaber betydeligt forøges. Ammoniakfen fremkommer ved den høiere Itning af Zernet og Manganet paa Vandets Beføstning, under det atmosfæriske Duælstofs Indvirkning, og forbinder sig med Jordsmonnets Humusssyre til humusssuur Ammoniak. Af denne Aarsag see vi ogsaa stedse, at det brændte Veer viser sig virksomst, naar Jordsmonnet indeholder megen Zerns og Manganeestveilt. Endnu virksommere er Veeret, naar det tillige indeholder noget fulssuur Kalk og Bitterjord, Gips, Kogsalt og phosphorsure Salte, da det i dette Tilfælde forsyner Jordsmonnet med alle de mineraliske Stoffer, der udfordres til Planternes Væxt.

Paa meget humusrige Jordarter kan Gjødningen med brændt Veer igiennem en Række af Aar tilveiebringe de yppigste Afgrøder; men aldrig kan den af Planterne fortærede saa vigtige Humusssyre derved atter tilveiebringes, og da det ofte er Tilfældet, at Veeret ikke forsyner Jorden med de øvrige til Planternes Væxt nødvendige mineraliske Stoffer, saa udfordres der fra Tid til anden en Gjødning med Stalldjød-

ning, da denne indeholder disse Stoffer og derved gavner Planterne. Forsøg, som allerede af Nogle ere anstillede med brændt Leer, have viist mig, at det isærdeleshed beforder Kloverens Væxt.

Brændingen foretages i Miler, eller i egne dertil byggede Dyne. Man udgraver Leret om muligt af Markens Underlag, for at have det saa nær som muligt ved Haanden, og tager isærdeleshed det Leer, der opkastes ved Afledningsgrøfternes Gravning; men hvor Underlaget ikke indeholder noget passende Material, er man nødt til at forskaffe sig dette langt fra, hvorved Omkostningerne ved Operationen naturligtviis forhøies betydeligt. Lerets Brænding i Miler skeer paa følgende Maade: først lægger man i April eller Marts Maaned et Lag Leer, 8—10 Fod i Diameter, paa dette stiller man 4—5 Stykker Træ, der ere 8—9 Fod lange og 6—7 Tommer brede, trugformig imod hinanden, fylder det indvendige Rum med alle Slags Brændematerialier, saasom Niisnipper, Torv, Hedetorv, Kartoffeltoppe ic., anbringer herpaa næsten til Spidsen rundt omkring Træstabelen en 2—3 Fod tyk Muur af kun nogenledes tørret Leer, og tildækker tilsidst Spidsen af Dyngen med Torv, Hedetorv ic. Saaledes blive Milerne staaende i 14 Dage til 3 Uger, for at Leret kan tørres noget. Derpaa skrider man til Brændingen, det er: man antænder først de i det Indre af Dyngen værende Niisnipper ved Hielp af Lusthullerne, og luffer disse atter med Græstorv eller Leer, thi Træet skal kun lidt

efter lidt brændes op, for at der i Mellemrummene af Leeret kan affætte sig noget Sod. Har Ilden nu taget fat paa de ovenpaa Hoben liggende Græstov, Hedetov, Mosetov ıc., kaster man bestandig ny Tov ıc. derover, men tillige Leer, naar Flammen tager for meget Overhaand, eller man kaster Tov eller Sligt til Ilden, naar den truer med at gvaes, medens man dæmper den med Leer, naar den griber for stærkt om sig. Skulde Ilden dog gaae ud, stikker man, for at staffe den Luft, med en tilspidset rund Pæl Huller i Leervæggen og luffer disse atter, saasnart Ilden bliver for stærk; bryder endelig Flammen frem paa flere Steder paa Muren, saa opfører man en anden Muur omkring den forste, nedstøder denne forsigtigt, kaster atter Tov og Græs paa Toppen af Dynge, og gaaer idetheletaget frem paa samme Maade ved Brændingen af den anden Leermuur. Er endelig alt Brænde, Tov ıc. brændt ned, støder man den hele Dynge sammen, for at ogsaa det Leer kan udsættes for Heden, som hidtil har undgaaet den. Saasnart Massen har affiolet sig noget, sønderflaer man de haarde Leerklumper med Hakker og Koller, og fører Alt vel smulret paa den allerede pløiede Ager, hvor det ikke nedpløies, men kun nedharves med Sæden; Erfaringen har nemlig lært, at det brændte Leer bedst viser sine giødende Virkninger, naar det forbliver i Berørelse med Luften, hvilket forklares derved, at der kun kan banne sig Ammoniak under det atmosfæriske Dvælstofs Indvirkning.

Til at brænde Leret i en Dvn, opreiser man en Canal af 2—3 Fods Brede, 3—4 Fods Høide og 18—20 Fods Længde, saaledes at den gaaer 2—3 Fod dybt ned i Jorden, medens 1—2 Fod rage frem over den. Foran og bagtil bliver den aaben, ikke alene for at kunne indlægge Brændematerialet, men tillige for at der kan finde et ordentligt Lufttræk Sted. Den noget hvælvede Overflade af Canalen forsyner man med 2—3 Tommer brede og ligesaa langt fra hinanden staaende Nabninger, hvorved der dannes en Slags Rist; ved den forreste Side opbygges der en Muur, som er noget bredere og nogle Fod høiere end Canalen, til at beskytte Leret, der dynges op over Canalen eller Risten, imod for stærkt Lufttræk. Naar man nu har antændt det i det Indre af Canalen værende Brændematerial, saa trænger der igiennem Nabningerne Røg og Hede op i Leret, hvorved dette netop bedst bliver skiftet til Giødning, da det hverken bliver brændt formeget eller forlidet, og tillige er giennemtrængt af Sodpartikler. Saasnart Jlden er sluffet, borttager man Leret, fylder Canalen med nyt Brændematerial, lægger først Leer paa Risten og gaaer frem paa samme Maade. Man kan saaledes daglig brænde en stor Quantitet Leer, der vel smulret strax fores paa Marken. Man bruger langt mindre Brændematerial ved Lerets Brænding i en Dvn, end ved Milerne, men man maa transportere det længere, da Brændingen i Dvnen ikke foretages paa Marken selv, men i Nærheden af den. Den med nogle Leerpar-

tifler blandede Afse, der findes i Canalen, anvendes bedst til Giødsning af Enge og humusrige Marker; dens Godhed afhænger naturligviis af Brændematerialet; den er fortræffelig, naar man benytter sig af haarde Træsarter, derimod er den kun af ringe Værdi, naar man tager Gran- eller Fyrretræ; paa Steder, hvor Brændematerialet er meget dyrt, er Lerets Brænding ikke altid tilraadelig. Med Hensyn til, hvor stor en Quantitet brændt Leer der udfordres til et Areal, er der et bemærke, at det afhænger deels af Jordsmonnets og deels af Lerets Bestaaffenhed. Jo mere leret Jordsmonnet er, desto mere brændt Leer udfordres der dertil, naar det tillige skal forbedres i fysisk Henseende. Det Samme er Tilfældet med Sandjorden, thi ogsaa denne Jordart opnaaer ved det brændte Leer en bedre fysisk Bestaaffenhed; idet selv det meget stærkt brændte Leer lidt efter lidt smulrer, og blander sig endelig med Sandet. Ligeledes kommer det brændte Leers kemiske Bestanddele i Betragtning, naar Talen er om den Quantitet, man deraf kan anvende paa et vist Areal, og har jeg forhen bemærket, at det er gavnligt om Samme, foruden noget kulsuur Kalk, Gips, Kogsalt og phosphorsure Salte, ogsaa er riig paa Jern- og Manganesilt, da der saa avles en Deel Ammoniak deri. For tilstrækkeligt at giødse en Magdeborger-Morgen med brændt Leer, udfordres 6—9 rhinske Cubisfod; formeget kan man overhovedet ikke let anvende, meget let derimod forlidet, da det langtfra ikke virker saa kraftigt, som Mer-

gel eller Kalk. Men skal det brændte Leer forege Jordsmonnets Frugtbarhed, maa dette nødvendigviis have tilstrækkelig Humus, da Humussyren er Middelet, hvorved de mineralste Dele af Leret opløses og overføres i Planterne; dette er ogsaa Grunden, hvorfor Gjødsfningen med brændt Leer viser sig saa virksom paa Hedejord, da denne stedse indeholder megen Humus, og hvorfor den aldeles er uden Nytte paa et Jordsmøn, der er fattigt paa Humus. Især udfordres der, at det brændte Leer maa smulres vel, førend det spredes paa Ageren, da Jordsmonnets Humussyre saaledes bedst kan indvirke derpaa; man har derfor anvendt det som Pulver og iagttaget den bedste Virkning. Endogsaa de af Leret brændte Teglstene gjøde, naar de anvendes som Pulver, saa godt, at det vel var Umagen værd ved Maskiner at knuse Affaldet ved Teglbrennerierne til Pulver og at anvende det til Leerjordens Forbedring.

4) Agerlandets Forbedring ved Sand.

Bed Hielp af Sandet kan man i lang Tid betydeligt forbedre mange Jordarter, thi det bestaaer af Stoffer, som hverken hurtigt fortæres af Planterne eller udlu- des af Vandet. Isærdeleshed gavner det Leer- Hu- mus- og Kridtjorderne, da det ikke blot forbedrer dem i fysisk, men ogsaa i kemisk Henseende. Den større eller ringere Nytte, som Markerne have af Paakørsel af Sand, afhænger dog, som ved Kalken, Mergelen og Leret, af dets kemiske Bestanddele. Sædvanligt benævner man med Navnet Sand en Jordart, som

bestaaer af smaae afrundede Quartskorn; men betragte vi den noiere, finde vi derimellem flere eller færre Korn af Feldspath, Glimmer og idetheletaget Fragmenter af saadanne Mineralier, som foruden Kiselfjord (Hovedbestanddelen af Quartskornene) ogsaa indeholde Kalk, Bitterjord, Kali, Natron, ic. Sandets Værdi som Grundforbedringsmiddel afhænger af disse med Quartskorn blandede Mineralfragmenter, da disse med Tiden forvitre og yde Planterne Kalk, Bitterjord, Kali og Natron. For at komme til rigtig Kundskab om Sandets Godhed, maa man underkaste det en chemisk Undersøgelse; finder man da, som hyppigst er Tilfældet, 5—6 pCt. Kalk, Bitterjord, Kali og Natron, saa kan man være forsikret om, at det bidrager særdeles meget til de omtalte Jordarters Forbedring; bestaaer det derimod blot af Kiselfjord med noget Jernist og Allunjord, saa forbedrer det Leret kun mekanisk, medens det tillige chemisk forbedrer Humus og Kridtjorden, da disse ofte lide Mangel paa Kiselfjord. Hvad Leerjorden angaaer, bliver denne ved Hielp af Sandet ikke alene størket, men ogsaa forbedret; forsaavidt dets vandholdige Evne derved formindskes. Sandets Blanding med Leerjorden lykkes altid bedre, end Lerets med Sandjorden; imidlertid maa Sandets Quantitet ikke være for stor. Bedst gaaer Blandingen for sig, naar den tildeels overlades Naturen, s: naar man stroer $\frac{1}{4}$ til $\frac{1}{2}$ Tomme tykt Sand paa en til Græs udlagt Leerjord, og endnu adskillige Aar benytter den som Græsgang.

Sandet bliver ikke alene af Regnen skyllet ned i Jorden, men nedtrædes ogsaa deri af Dvæget. Den første Pløining af Græsmarken skeer herefter meget grundt, og man besaaer denne med Havre; derefter følge giødsfede Kartofler, da ved den til disse nødvendige Bearbejdning Sandet undergaaer en saa inderlig Blanding med Leret, som man vel kan ønske sig. I nogle Egne strøer man, naar man ønsker at forbedre Leerjorden, Sand under Dvæget, og fører dette derpaa med den egentlige Giødning paa Marken. Skal Sandet tiene til Forbedring af en Jordart, som er for riig paa Humus, opnaaer man ligeledes bedst sit Niemed ved at strø Sandet over Marken, medens denne benyttes til Græsning; Sandet synker ikke alene formedelst sin specifikke Tyngde ned i Jorden, men nedskylles ogsaa ved Regnvandet og nedtrædes af Dvæget. Den humusrige Jord blandes idetheletaget formedelst sin Porøsitet meget let med Sandet, saa at man til dens Forbedring meget godt paa eengang kan anvende store Quantiteter. Dog virker Leret langt kraftigere paa denne Jord; har man derfor ikke Mergel, som i ethvert Tilfælde fortjener at foretrækkes for Leret, er det hensigtsmæssigere at tage Leer istedet for Sand. Ligeledes er Leret mere end Sandet stiftet til Kridtjordens Forbedring, da det ikke alene forbedrer den i kemisk, men ogsaa i fysisk Henseende. Kridtjorden udtørres for hurtigt, hvilket forhindres ved Brugen af Leret; det mangler den ligeledes som oftest paa Jern, Mangan, Kisel, og Allunjord, hvilke Stoffer den

ligeledes erholder af Veret; de i Kridtjorden værende organiske Levninger opløses hurtigere, end det er Planterne gavnligt, hvilket ved Blanding med Allunfjorden og Jernet, der indeholdes i Veret, langsommere gaaer for sig. Kort, Sandet gavner ikke Kridtjorden i den Grad som Veret, dog beholder det Første stedse stor Værd. Som oftest er Paakørselen af Sand langt billigere, end det er Tilfældet med Mergelen og Veret; thi det er ikke alene lettere at læsse, men tillige tørre. Hvor stor en Quantitet der skal anvendes, beroer paa Jordsmonnets Bestaendighed; man beregner 600 rhinske Cubiffod paa en Magdeborger-Morgen ($\frac{1}{2}$ Td. Pd.), men anvender ogsaa 1,200 Cubiffod.

5) Agerlandets Forbedring ved Humus eller humusrig Jord.

Navnet Humus har man for længere Tid siden givet den brune eller sortebrune Substant, der opstaaer ved Forraadnelsen af organiske Legemer (Dyr og Planter). Jordsmonnets Humus udover vistnok en meget stor Indflydelse paa de dyrkede Planterets Væxt og Sundhedstilstand; men saa vigtig en Rolle den end spiller ved Dyrkningen af nogle Værter, saa vurderes den dog vistnok ofte for hoit; dette bevises isærdeleshed derved, at der gives adskillige Jordarter, som oisynlig kun indeholde lidet Humus og dog give frodige Afgrøder af saadanne Planter, som med deres Rødder trænge dybt ned i Underlaget, som Lucerne, Esparcette, Regnsand, almindelig Bynke, Gyvel ic., thi om de end ikke behøve Humus, saa behøve de til

deres Væxt saadanne Stoffer, som fordetmeste ere stulte dybt i Underlaget, som Kogsalt, Kali, Gips, &c. At Humus i Virkeligheden ikke er saa nødvendig for Planternes Væxt, som man sædvanlig troer, fremgaaer af utallige Exempler. Giøder man f. E. en Jord, som neppe indeholder $\frac{1}{10}$ pCt. Humus, med Slicfager, Horn, Blod, Møddingvand, forraadnet Urin &c., altsaa med Stoffer, som ikke indeholde Humus, og i hvilke der kun opstaaer Lidet eller Intet af denne Substant, vore dog Planterne meget yppigt efter dem. Paa den anden Side see vi nu ofte, at de Jorder, der ere meget rige paa Humus, uden dog at lide af Fugtighed, frembringe meget kummerlige Planter, da disse dog maatte vegetere meget yppigt, hvis deres Væxt var afhængig af Humus. Man skyder da Skylden paa Syrer, eller troer, at Humussyrens forfullede Tilstand er Grunden til denne Ufrugtbarhed, giøder nu med Kalk for at neutralisere Syrerne og opløse Kullet; men desuagtet vore Planterne som før meget kummerligt, eller dog kun lidet bedre. Saavel heraf, som af flere andre Phænomener kunde man allerede for længe siden have overbeviist sig om, at Humus ingenlunde er saa vigtigt et Stof, som man hidtil har troet, og at idetheletaget den Være om Humus, man hidtil har fulgt, indeholder mange Modsigelser. Man holder imidlertid fast ved den gamle Mening; thi man seer daglig, at den gaaer over fra de ældre til de nyere Skrifter, hvilket unegtelig er meget mageligt for de landoekonomiske Stribentere,

medens hverken Theori eller Praxis derved komme et eneste Skridt fremad. Det er i Sandhed meget paa-
 faldende, at en Lære, der ligesaa lidt er overensstem-
 mende med Naturen, som rigtig i dens Slutninger,
 har kunnet holdt sig saalænge. Dette forklares imid-
 lertid, naar man overveier, at de Forestillinger og Me-
 ninger, man har om Plantenæringen, ere meget fejl-
 fulde og at de Forsøg, hvorpaa hine grunde sig, ere
 hvist mangelfuldt anstillede, saa at vi aldeles ikke ere
 berettigede til at antage alt det, som man har paa-
 staaet for 25 Aar siden, for en uomstodelig Sandhed.
 Det vilde være overflodigt at gientage det, jeg allerede
 har anført i min „Chemie“ og „Düngerlehre“ an-
 gaaende Humus; dog vil jeg endnu bemærke, at jeg
 stedse mere og mere overbeviser mig om Rigtigheden
 af mine Udsagn, og stedse mere og mere kommer til
 den Overbeviisning, at Planterne vel ogsaa kunne
 undvære Humus, omendskiødt jeg erkiender denne for
 en meget vigtig Deel af Jordsmønnen. Ved Humus,
 eller Jord, der er rig paa denne Materie, kan man
 betydeligt forbedre et Jordsmøn, der lider Mangel
 derpaa.

Humus, som den forekommer i Naturen, er af
 meget forskiellig Bestaendighed, idet denne er afhængig
 saavel af de Planter, den har sin Oprindelse af, som
 af de Betingelser, hvorunder den har dannet sig. Et
 Slags Humus viser sig som et meget vigtigt Grund-
 forbedringsmiddel, medens et andet ikke alene er til
 ingen Nytte, men undertiden endog skadeligt. Den

Humus er den bedste, som indeholder meget Kvælstof og ved Brændingen giver en Afke, der er riig paa Natron, Kali, Kalk, Bitterjord, Svovlsyre, Phosphorsyre og Chlor; naturligtviis kan en saadan Humus kun fremkomme af Planter, der indeholde disse Stoffer. Vilde vi derfor erhverve os Kundskab om Godheden af en Humus, maae vi underkaste den en kemisk Analyse. Ved Humus eller humusriig Jord maae vi dog tage Hensyn til, at selv den fletteste betydeligt kan forbedres ved en rigtig Behandling. De Substantser, hvormed man forbedrer en slet Humus og hvormed man sætter den i Compost (Blandingsmødding), ere Kalk, Mergel, Træaske, der er riig paa Kali, Gødning (især Heste- og Faaregødning, formedelst den Mængde Ammoniak, her udvikler sig), forraadnet eller bedre frisk Urin og Møddingvand.

Til de Humusarter, som, anvendte uden nogen anden Materie, yde mindst Nytte, hører den Humus, som findes paa Heber; i de Egne, hvor man betiener sig af den til Jordsmonnets Forbedring, bruger man derfor at sætte den i Compost med Gødning, eller at stroe den under Dvæget.

Den Humus, der findes paa Hebejorden, virker i sin oprindelige Tilstand ikke gunstig for Vegetationen, fordi den indeholder megen Harpir og Humuskul, som først maa opløses, enten ved den Hede, Humus'en tager til sig, naar den er sat i Compost, eller ved Ammoniakken, som udvikler sig af Gødningen. Ligeledes egner den Humus, som forekommer paa vaade

og stedsse under Vand staaende Steder, sig ikke til Jordsmonnets Forbedring i ublandet Tilstand, deels fordi den indeholder megen Jernsveilt, hvorved den bliver skadelig for Planterne, deels fordi den har for megen Humus-syre og bituminos Humus, deels fordi den ved Vandet har mistet sine bedste Gjødningsdele (de let opløselige Salte). Det Sidste gjør især dens Blanding med andre Substantser nødvendig. Derimod kan al Humus, som ligger tør og frembringer Kløver og gode Græsarter, ublandet føres paa Marken, da den forstørstedelen bestaaer af mild Humus \circ : humus-syre Salte, kun indeholder lidet eller ingen Jern- og Manganesveilt, og som oftest er riig paa Salte, der let opløses i Vand. Vorer der paa Humus ingen Planter, hvoraf man kan slutte sig til dens Værdi, saa er det blaa Lakmuspapiir særdeles skiftet til at lære dens Egenskaber at kiende; farves dette rødt, saa indeholder Humus'en fri Humus-syre, hvorved den let tilføier Planterne Skade. Ligeledes er den Farve, som Humus-syren har, et sikkert Kiendetegn paa dens Værd; den sorteste Humus indeholder nemlig meest Kul, hvilket, som Næringsmiddel betragtet, har liden eller ingen Nytte for Planterne, da det ikke opløses i Vandet. Vil man derfor anvende en sliig Humus til Jordsmonnets Forbedring, maa man først blande den med brændt Kalk eller Træaske, der er riig paa Kali, eet Aar sætte den i Compost og omarbeide den nogle Gange. Fremdeles er det et ydre Kiendetegn paa Mulden, at den, naar den i tør Tilstand

stryges med et haardt glat Tegeme, f. Ex. en Negl, bliver glindsende, indeholder meget Harpir eller Vov, hvorved den længe modstaaer saavel Luften's Indvirkning, som de iblandede Stoffer. Endelig kan man af Lugten slutte sig til Humus'ens Godhed. Den frugtbare Humus lugter som god Havejord, medens den sure kulagtige i fugtig Tilstand besidder en ganske eiendommelig sammensucærpende Lugt. Undertiden indeholder Humus tillige et Stof, som, naar det i stor Mængde føres paa Jordsmonnet, har den største Ufrugtbarhed tilfolge; dette er Jernvitriolet. Udfyller man denne Humus i Vand og tilsætter nogen Galæbletinctur, farves Bædsten blaasort og der dannes Blæk. Skal den Humus, som indeholder megen Jernvitriol, anvendes til Jordsmonnets Forbedring, maa man stedse i længere Tid lade den ligge blandet med Kalk, og omarbeide den flere Gange, da Jernvitriolen opløses og der istedetfor dannes svovlsuur Kalk eller Gips. Den chemiske Analyse lærer os altid bedst de her omtalte Egenstaber ved Humus at kiende; den giver os altid den bedste Dplysning, saavel som den bedste Ledetraad, til den hensigtsmæssige Anvendelse af Humus. Uden denne nødes vi, for ikke at begaae Feil, eller gjøre Skade, til at anstille Forsøg med Giødskuing; men fielden kommer man til noget Resultat. Skal man forsyne et Jordsmon med mere Humussyre, maa man om muligt vælge en saadan Humus, som ved Brænding kun efterlader faa Levninger, idet der ved dens videre Dpløsning danner

sig Humus-syre af de forbrændelige Dele. De fleste Humusarter, Løvten undtagen, levere ved Brændingen en temmelig Mængde Aske eller mineralke Dele, ofte 80 pCt., hvorved de giøde ligesaagodt, ja ofte bedre, end ved de humusagtige Dele; dette er vel ikke indlysende for Mange, men dog fuldkommen grundet, da Asken pleier at bestaae af Kalk, Bitterjord, Kali, Chlor, Natron, Svovlsyre og Phosphorsyre, altsaa af de vigtigste Næringsmidler. En Humus, som er leret, egner sig bedst til Forbedring af den lette Sandjord, medens den sandblandede meest gavner Leerjorden.

Da Humus er af meget forskiellige Sammensætninger, saa kan man ikke sige noget Bestemt over den Qvantitet, som skal bruges til at giødste et vist Areal. Det er som oftest tilstrækkeligt, naar Qvantiteten er saa stor, at Jordsmonnet i en Dybde af 6 Tommer beriges med $\frac{1}{2}$ —1 pCt. virkelig Humus; dog kunne, efter Jordens mere eller mindre Indhold af forbrændelige Dele, færre eller flere Læs pr. Morgen være tilstrækkelige; vil man fuldstændig komme paa det Rene hermed, maa man kemisk undersøge dette Giødningsmaterials Indhold af Humus. Man finder ved kemiske Analyser ofte, at Jorden ikke er saa riig paa Humus, som man efter dets Udseende troede. Sædvanligviis angiver man, at der skal anvendes saa meget, at Jordsmonnet derved forsynes med 2 pCt. Humus; men indeholder Materialet, foruden virkelig Humus, endnu andre giødende Stoffer, saa er $\frac{1}{2}$ pCt. tilstrækkelig; mangle derimod disse, maa der paaføres saa meget,

at det forøger Jordsmonnet med 4 pCt. Humus, og Jorden frembringer alligevel ikke udmærkede Afgrøder. De Dplag af Humus, som man hist og her træffer i Jordbyningerne i fede og merglede Jorder, pleie at indeholde de fleste giødende og mineralste Stoffer, idet disse af Regnvandet ere nedskyllede tilligemed Markens giødende Dele og have ophobet sig der; af denne sammenskyllede Materie bruger man forholdsmæssig meget lidt til Jordsmonnets Forbedring og seer store Virkninger deraf. Jo frugtbarere Markerne ere, desto frugtbarere er ogsaa den Muld, som findes i Jordbyningerne. De Jordbyninger, der fremkomme paa sandede Marker, pleie derfor at indeholde en suur, kulagtig Humus; thi Vandet tilfører Humus'en kun Sand, som hverken neutraliserer dens Syre og opløser dens Kul, eller forsyner den med kraftigt giødende mineralste Stoffer. Dersom man af denne Humus kun anvender en ringe Mængde, er Virkningen kun meget ubetydelig. Man gjør derfor meget vel i først at blande den med Kalk, Mergel, Aske, Gips &c., for derved at forskaffe den de manglende mineralste Stoffer. Forhen var det meget almindeligt i Holsteen at paaføre humusriig Jord, som fandtes i Markernes Jordbyninger; men siden disse Dplag af Humus ere udtømte, anvender man Mergel, som virker saameget desto bedre, som den foresfinder megen Humusful, der nedstammer fra den omtalte Humus. Mergelen virker især derved saa kraftigt i Holsteen, fordi den tilintetgjør den gamle Grønsvær, hvori Jordsmonnets kraftigst

giødende Dele ere ophobede, og saaledes ere berøvede Kornafgrøderne. Som bekiendt gaaer nemlig den hollandske Landmands Bestræbelser ud paa, ikke ganske at tilintetgjøre Grønsværen; han ploier derfor kun lidet til Kornafgrøderne, for at der atter hurtigt kan danne sig Grønsvær, naar Marken udlægges til Græs.

Fortrinligst egner den Humus sig til Jordmonnets Forbedring, som findes i Damme, der have et stærkt Tilløb af Vand, som kommer fra Stæder og Landsbyer, store Græsgange og frugtbare Marker; men dette Dynd giøder mere ved dets mineraliske og animaliske, end ved dets humusagtige Dele; thi det indeholder ofte neppe 5 pCt. af de sidste. Dyndet er virksomst, naar Dammen ikke har noget Afløb, da de lettest opløselige Stoffer, som just er den kraftigste Giødning, ikke saa let skyldes bort. For at skaffe Dyndet af Dammen, afledes først Vandet, hvorfor man maa tage sin Tilflugt til Snegle, Pumper ic. Med Trillebøre bringes nu Dyndet paa Land. Udmuddringen af Dammene maa naturligviis foretages i den hedeste og tørreste Aarstid, men kan Dyndet ikke ganske befries fra Vand ved Grøfter, foretages Arbeidet vel endogsaa om Vinteren; det læsses derpaa strax paa Bogne eller Styrtkarrer, for at bringes paa Marken. Foretages dette Arbeide om Sommeren, foraarsager det ofte Arbeiderne Febertilfælde ved den Mængde Gas, der udvikler sig, hvilket dog mindre er Tilfældet, naar Folkene faae god Kost og nogen Brændeviin. Indeholder Dyndet mange uopløste vegetabiliske Lev-

ninger, eller vel endog Jerntveilt, saa lader man det en Tid lang ligge i Dyngen og giennemarbejder det nogle Gange inden man kiorer det paa Marken.

Har man bragt Dynd, Mudder eller humusriig Jord paa Ageren, maa det strax spredes, og, saasnart det er noget tørt, smulres ved Hielp af Harve og Plov, for at det siden ved gientagen Pløining ret inderligt kan blandes med Jordsmonnet. Indeholder Humus'en meget Jerntveilt, maa den i nogen Tid (6—8 Uger) ligge paa Jordens Overflade, eller dog kun nedpløies grundt, for at Luftens Ilt kan indvirke derpaa. Sædvanligviis troer man, at Dyndet, ved at ligge udsat for Luften, skulde miste sin Syre, men tværtimod finder det Modsatte Sted; thi ved Iltens Indvirkning danner der sig af Humus endnu meer Syre (Humussyre). Det bedste er vel at føre Dyndet eller den humusrige Jord paa Marker, der ere udlagte til Græs; Græsset voxer ikke alene godt igiennem, naar det ikke ligger for tykt, men Dyndet bliver tillige af det græssende Dvæg nedtraadt i Jordsmonnet. Er Dyndet meget rigt paa Humus, maa der ikke tromles og harves for Græsset har faact en vis Længde, da det ellers i tør Tilstand let bortføres af Vinden. Jeg taler her af egen Erfaring; thi da jeg engang om Foraaret overgiødste en ung svag Rugafgrøde med meget humusagtigt Dynd, og derpaa tromlede den, blev Dyndet i flere paafølgende Storme næsten aldeles bortført. Nu tromlede jeg herefter ikke de overgiødste Rugmarker før Planterne vare saa

hoie, at de beskyttede Dyndet mod Vinden. Tromlingen er isøvrigt kun nødvendig for desto bedre at bringe det meget tørre, sandige Jordsmon i Forbindelse med Dyndet eller den humusrige Jord, eller for at skaffe Rugen Veilighed til at drive Rødder ned deri. Er Mudderet eller Dyndet leret, fører man det paa Brafmarken, da det her bedst blandes med Jordsmonnet. I dethelsetaget kan man langt lettere blande Dyndet med Jordsmonnet end Mergel, Leer eller Vand, da det i Henseende til sin Bestaffenhed mere ligner Agerjorden.

Det var vel Ullagen værd microscopisk at undersøge det Mudder, om hvilket Erfaringen har lært, at det meget forbedres ved længe at ligge i Dynger; det under Vandet liggende Dynd indeholder ofte en utallig Mængde Infusionsdyr, hvilke, naar de døe og gaae i Forraadnelse, vel ogsaa kunne bidrage til Dyndets Forbedring. Af disse Infusionsdyr danner vel den Ammoniak sig, som man erholder, naar man undersøger adskillige Dyndarter, enten ublandede eller blandede med Kalk, en tør Destillation. Ligeledes hidrører maaskee den Lugt af brændte Fiedre, der ved Brænding udvikler sig af adskillige Dyndarter, fra Infusionsdyrene; kort, denne Gienstand fortjener nærmere at undersøges, da den maaskee kunde have nogen praktisk Nytte.

I hvor lang Tid en Ager forbedres ved Gjødsfning med humusrig Jord, Mudder eller Dynd, er, som ved Mergelen, afhængig af disse Materiers Bestand-

dele, Jordsmønnets Bestaffenhed og de derefter dyrkede Afgrøder. Er Dyndet leerblandet, forbedres den gølge Sandjord for bestandigt, thi om end Dyndets Humus fortæres af Planterne, bliver dog Leret tilbage, som bestandigt holder Sandet i en bedre fysisk Tilstand. Efter Giødsfning med Dynd vore i Særdeleshed Græsarterne fortræffeligt, saa at man fordeelagtigt anvender det der, hvor Agerlandet afværende benyttes til Græsgang. Det holder Jorden fugtigere, idet Humus, fremfor alle andre Bestanddele af Jordsmønnet, tiltrækker meest Vind af Luften; og Fugtighed er aldeles nødvendig for Græsarterne. En med Dynd giødset Sandjord giennemløbes just af denne Grund med Dueder, og en leret Jord frembringer en Mængde Hvene (*Agrostis*), hvilket dog kan forhindres ved en samtidig Giødsfning med Kalk eller Mergel; ligesom Giødsfning med Dynd, anvendt samtidig med Mergel, stedse har et heldigt Udfald tilfølgende, især om Dyndet er meget suurt, forfuldet og tørveagtigt, eller endnu indeholder mange uopløste vegetabiliske Levninger. Den samtidige Anvendelse af Kalken har endnu den store Nytte, at den ofte i Dyndet værende Jerntveilt gøres skiftet til hurtigere at forvandle sig til Jernilt. Endnu fortæner at bemærkes, at der efter en Giødsfning med Dynd voxer en forbausende Mængde Ufrugt, især *Polygonum* og *Atriplex*; et saadant Slags Dynd maa enten længe ligge i Dynger med Kalk og ofte omarbejdes, eller man anvender det til Dvergiødsfning af saadanne Jorder, som tiene til Græsgang, da saa alt

Ufrugt kommer til at spire og bliver afædt og nedtraadt af Dvæget.

6) Agerlandets Forbedring ved Jord af Dpfangningsgrave.

Paa Steder, hvor Agerdyrkningen drives med Flid og Opmærksomhed, leder man det Vand, som ved stærk Regn flyder ned af sraatliggende Marker og Beie, i dybe Grave, for at det her kan affætte de Giødningss- og Jordpartikler, som det fører med sig. Ere Gravene fulde, opfaster man Jorden deraf i Dyrger ved Siden af Graven og fører den siden paa Marken. Slige Grave fortiene overalt at anlægges der, hvor der gives Leilighed dertil, idet man derved vinder en Mængde fortræffelig Jord.

7) Agerlandets Forbedring ved Afte.

Med Rette kunne vi henføre Afte af de forskjellige Brændematerialier, som Træ, Tørv, Bruuns og Steenful, ic., til de Stoffer, ved hvilke Ageren for en lang Tid kan forbedres; der gives Exempler, hvor Virkningen af en Giødfkning med Afte endnu kunde mærkes efter 30 Aar. Den Værdi, som tillægges de forskjellige Slags Afte, afhænger af deres Bestaaffenhed; eet Slags forbedrer Jordsmonnet betydeligt, medens et andet ofte er til aldeles ingen Nytte. Underkaste vi de Aftearter, som meest begunstige Planternes Væxt og hvis Virkning ofte grændser til det Vidunderlige, en chemisk Analyse, finde vi stedse, at de ere meget rige paa Gips, kulsuur Kali, Kogsalt, phosphorsuur Kalk og phosphorsuur Bitterjord; undersøge vi derimod

de Askearter, som kun besidde faa giødende Egenskaber, see vi, at de kun bestaae af Kiesel- og Allunjord, Jern- og Manganesilt (Stoffer, som mindst mangle Jordsmønnet,) og Spor af Kalk og Bitterjord. Erfaringen lærer, at den Aske, der indeholder meget af de førstnævnte Stoffer, sielvent er uden Birkning selv paa Jordarter, der ere meget fattige paa Humus. Den forhen udtalte Sætning, at Planterne vel endog kunne undvære Humus, kan altsaa herved atter bekræftes.

De urteagtige Værter, som Raps- Bonne- Balsmue-Straae, Kartoffeltoppe og Gyvel ic. yde den virksomste Aske; men denne indeholder ofte en stor Mængde af alle de Stoffer, hvoraf Jordsmønnet neppe viser Spor. Dernæst kommer den Aske, som vindes af flere bløde og haarde Træsarter, Beddet af Fyrren og Grannen dog undtagen, da dette af Mangel paa Kali, Kalk, ic., giver en Aske, der kun har liden Værd som Giødningmiddel. Derpaa kommer Asken af de tunge sorte og brune Torvearter, idet denne som oftest er riig paa svovlsuur, phosphorsuur og kulsuur Kalk og undertiden indeholder noget svovlsuur Kali og Kogsalt, saa at en Giødning dermed ikke alene kan erstatte Gipsen, men endog fortjener at foretrækkes for denne. Efter Asken af den sorte Torv følger den af den lette, gule Torv, som indeholder mange uopløste vegetabiliske Levninger; thi da den førststedelen bestaaer af Kieseljord, og kun indeholder Gips og phosphorsuur Kalk, ikke heller besidder noget Kali, saa kan den kun have en ringe Værd som For-

bedringsmiddel. Mange Slags Tørvaste indeholde Jernilt, hvorved de farves røde; saadan Afte pleier kun at have ringe Værd, ja den bliver endog skadelig for Planterne ved det meget Jern, som den indeholder. Atter gives der andre Slags Tørvaste, hvori der forekommer meget Svovl og Jernvitriol, hvorved de, naar de anvendes i rigelig Mængde, befordre Vegetationen overordentlig. Endelig forekommer der ofte en Tørvaste, som indeholder Svovlcalcium, hvorved den, naar den anvendes frisk, kan tilføie Planterne Skade.

I Holland og Belgien, hvor Benyttelsen af Tørvaste er meget udbredt, vurderes den som oftest efter dens Farve og Vægt; den hvide, lette Tørvaste holder man for den bedste; men disse Kiendetegn stufte ofte.

Afsten af Bruun- og Steenful har den ringeste Værd som Gødningmiddel (det skulde da være, at den indeholdt svovlsuur Jern eller Jernvitriol, hvorved den vilde virke som Gips, naar den brugtes i ringe Mængde) da den forstørstedelen bestaaer af Kieseljord, Allunjord, Jernilt og Manganesilt og kun indeholder Spor af Kalk og Bitterjord. Saavel disse, som de flettere Arter af Tørvaste ere derimod meget vel stikfede til physisk at forbedre den vaade og seige Leerjord, da de løsne den og formindste dens vandholdige Evne. Dog har man sjeldent saa store Qvantiteter, at man dermed kan gjøre Forsøg i det Store.

Foruden det, at man anvender Afsten af Træ og urteagtige Værter i frisk Tilstand, benyttes den ofte,

ja endog som oftest, efter at den er udløst (Sæbesyde-afte, Affald af Potaske-syderier ic). Hvad Virkningen af Træafte og Afte af urteagtige Værter angaaer, bestaaer den tildeels deri, at det kulsure Kali opløser Jordsmønnets Humus og gjør denne tilgængelig for Planternes Rødder; tillige forbinder den Humussyre, der enten er tilstede i Humus eller opstaaer deri, sig med Kali til humus-suur Kali, som fortræffelig beforder Planternes Væxt. Paa en lignende Maade, om end mindre kraftigt, virker ogsaa den i Aften værende Kalk og Bitterjord, hvorved der dannes sig humus-suur Kalk og humus-suur Bitterjord. Alle de øvrige Substantser i Aften, som Kogsaltet, Gipsen, det svovlsure Kali, den phosphorsure Kalk og Bitterjord, tiene derimod umiddelbart Planterne til Næring, da de hverken undergaae nogen Opløsning, eller give Anledning til en sliq Proces i Jordsmønnet. De opløses enten i reent Vand, eller i saadant, som er svangret med Humus- eller Kulsyre, og saaledes opløste gaae de over i Planternes Rødder. Torvassen virker paa Jordens Humus, da den aldeles mangler det kulsure Kali, kun ved sin kulsure Kalk og Bitterjord, som den endog som oftest kun indeholder i ringe Mængde. Alle de øvrige Bestanddele i de forskjellige Arter Torvaste forholde sig ganske indifferente, men komme dog ved Hielp af det rene Vand, eller det med Kuls- og Humussyre svangrede, i Planterødderne.

Aften af Bruun- og Steenful yttre aldeles ingen Indflydelse paa Jordsmønnets Bestanddele, og da de

Stoffer, hvoraf den bestaaer, vanskeligt opløses af Vandet, kan man heraf forklare sig, hvorfor den gjør saa ringe Virkning, især da det ikke pleier at mangle Jordsmønnet paa de Stoffer, som ligeledes ere Bestanddele af Asken.

Sædvanlig forklarer man den overordentlig gunstige Virkning, som Asken af Træ og urteagtige Værter frembringer paa humusrige, sure og ufrugtbare Jorder, derved, at den befrier disse fra Syrer, men dette er ikke Tilfældet med den Quantitet, man almindeligviis pleier at anvende. Saaledes saae jeg f. Ex., at et meget suurt humusrigt Jordsmøn, som jeg giødede med 1,200 \mathcal{L} Bøgeaske pr. Morgen, efter 3 Aar endnu viste sig ligesaa suurt som før, men desuagtet frembragte meget skønne Afgrøder, selv Kløver. Antager man Jordsmønnet's Indhold af Humus kun til 15 pCt., og beregner nu den Mængde Kali og Kalk, som er nødvendig til at neutralisere Jordsmønnet's Humussyre, fremlyser deraf, at dertil udfordres mange tusinde Pund Aske pr. Morgen.

Vil man holde Asken i fuld Kraft, maa man opbevare den paa et Sted, der ikke er udsat for Regn, thi, da den indeholder mange Salte, der let opløses af Vand, saa ville just de bedst giødende Dele gaae tabte, dersom man ikke bevarede den for Fugtighed.

Asken nedpløies ikke, men strøes hensigtsmæssigt paa Ageren og nedharves med Sæden. Denne Fremgangsmaade har den Nytte, at det fulsure Kali, som let opløses i Vandet, forhindres fra for hurtigt at

synke ned i Underlaget, men ved at passere Jordsmonnet bedre kommer i Berørelse med Humus. Træassen befordrer især Kartoflernes, Bonnernes, Biffernes, Erternes, Rapsens, Hørens og Kloverens Væxt, hvilket let forklares derved, at alle disse Værter til deres Ernæring behøve meget Kali, Svovls- og Phosphorsyre, Chlor, ic. Man bruger den derfor til at overgiødsse disse Værter med, men maa ikke anvende den i for stor Mængde. Alle Planter, der ere giødsede med Træasse, trives meget godt og ædes gierne af Dvæget. I tørre Aaringer er Virkningen af Træassen meget ringe, ja den forbrænder, som man kalder det, vel endog Planterne, idet de let opløselige Stoffer concentreres for meget og saaledes gaae over i Planterne; man gjør derfor vel i om Vinteren eller tidlig om Foraaret at strøe den paa Ageren.

Ihenseende til hvor stor en Dvantage man skal anvende, maa man lægge Mærke til, at det humusrige Jordsmon taaler den største Mængde, medens den lette Sandjord behøver mindst. Man strøer 6—1200 T paa en Magdeborger-Morgen, og kan da antage, at dens Virkning varer 8—12 Aar. Den største Nytte medfører Asken for de Jorder, som ligge i et raat Klima, da her de organiske Levninger saa langsomt gaae i Forraadnelse, at Planterne ikke have nogen væsentlig Nytte af dem. Asken befordrer desuden Jordsmonnets Virksomhed, eller skaffer mere Plantenæring af Humus.

Alle Arter af Tørvasse, som især ved den Gips,

de indeholde, blive til kunstige Gjødningsmidler, spredes paa Markens Overflade eller over de allerede opkomne Planter, da Regnvandet saaledes bedst fordeles Gipsen i Jordsmonnet. Endnu nødvendiggere er det rigtigsten at bruge den Tørvaste, hvis gjødnende Egenskaber fornemmelig beroe paa den Jernvitriol (Svovlsure Jerntvellit), som de indeholde; thi pløiede man disse dybt ned, vilde disse Salte, da de meget let opløses af Vandet, snart blive skyllede saa dybt ned, at Planternes Rødder ei kunne naae dem. Tørvaste, som indeholder megen kulsuur og phosphorsuur Kalk og Bitterjord, maa ret inderlig blandes med Jordsmonnet, da disse Stoffer kun komme Planterne tilgode, naar de have opløst sig i flydende Humus- og Kulsyre. Heraf bliver det indlysende, hvorfor Nogle raade at sprede Tørvasten oven paa Ageren, medens Andre paa- staae, at man gjør bedst i at blande den med Jordsmonnet. Den Mængde, der skal anvendes af Tørvaste, retter sig efter dens Bestanddele; indeholder den megen Gips, kan man ofte have nok i 500 \mathcal{R} pr. Morgen; har den derimod kun lidt af dette Stof, men derimod phosphorsuur Kalk, udfordres der 10—1200 \mathcal{R} for at opnaae et gunstigt Resultat. Ligeledes er Varigheden af dens Virkning afhængig af dens Bestanddele.

Forsaauidt Bruun- og Steenkulsassen skal tiene til at skiorne den vaade, tunge Leerjord, søger man, ligesom ved Sandet, saa jævnt som muligt at blande den med Jordsmonnet ved gjentagen Pløining og

Harvning; indeholder den derimod svovlblandet Jern (Schwefelcisen) eller Jernvitriol, maa den spredes over Ageren og Planterne, og man maa da ikke anvende for store Qvantiteter paa een Gang.

I nogle Egne af det nordlige Tydskland giødes der med Tørvaffe paa følgende Maade: man tager det overste Lag af Hedejorden, som bestaaer af sort Humus, der har dannet sig ved Forraadnelse af Pyn-gen, og fører den 2—3 Tommer tykt paa Ageren, giennemarbejder det vel med Harver, indtil Humus'en er tør, og antænder den. Afken nedpløies grundt og Ageren besaaes med Rug, som herefter udmærker sig ved Reenhed og skøn Bært. Ved den Hede, som opstaaer ved Brændingen af Hedetørv, dræbes ikke alene Ukrudtsfrøet, men tillige alle Orme og Insekter. Ligeledes indvirker denne Hede vel ogsaa gunstig paa Jordsmonnets Bestanddele; og sandsynligviis opstaaer her Ammoniak.

Blandt de forskiellige Slags Afte, som tiene til Agerlandets Forbedring, komme isærdeleshed de i Betragtning, som man erholder af Affaldet af Blegningsanstalter, Potasse- og Sæbesyderier, da de ofte komme i Anvendelse formedelst deres Billighed og Virksomhed.

Afken af Blegningsanstalter og Potassesyderier har ved Behandlingen med Vand mistet næsten al det kulsure Kali, Kogsaltet, det svovlsure Kali og en stor Deel Gips, og bestaaer derfor kun af phosphor- og kulsuur Kalk og Bitterjord, Kiesel og Allunjord, Man-

gan og Jernilt, noget Gips, Spor af Kali og lidet Kogsalt. Formedelt dens ringe Indhold af let opløselige Salte kan den derfor anvendes i store Qvantiteter; ja det er endogsaa nødvendigt at paaføre den i betydelig Mængde (2—3,000 \mathcal{R} pr. Magdeborger-Morgen), naar man strax fra Begyndelsen af vil frembringe paaafaldende Virkninger deraf, da den i den første Tid gavner Planterne ved dens Indhold af Gips, Kali og Kogsalt. Længere hen befordrer den Vegetationen mere ved dens ful- og phosphorsure Kalk og Bitterjord. Tæge vi Hensyn til, at disse sidste Stoffer kun i ringe Mængde opløses af den flydende Kul- og Humussyre, forklares herved, hvorfor Virkningen af denne Afte ofte varer længere end 15—20 Aar. Især begunstiger den de fløveragtige Planter, Hvedens, Havrens, Rapsens og Kartoffernes Vært, da disse Planter behøve megen phosphorsur Kalk og Bitterjord til deres Næring. Tidligere troede man vel, at den udludede Træasse endnu indeholdt et ubekendt Stof, hvorved den saa mærkeligt befordrede Vegetationen; men den nyere Chemie lærer, at den kun bestaaer af de omtalte Stoffer, og da vi tillige see, at hvert Stof, anvendt for sig, er et meget godt Gødningemiddel, behøve vi ikke at antage Tilværelsen af et ubekendt Stof.

Sæbesyderassen, som bestaaer af udludet Træasse, megen fulsuur Kalk, og som oftest nogen æstig Kalk, bliver hyppigst af alle Arter af Afte anvendt til Algerlandets Forbedring. Omendstiondt den overalt viser

sig meget virksom, forbedrer den dog isærdeleshed de Jorder, som indeholde meget lidet Kalk. Ved dens betydelige Indhold af Kalk opløser den tillige Jordmonnets Humus, hvilket naturligtvis ikke i den Grad er Tilfældet med de andre Arter af Afke, da de kun indeholde meget lidet Kalk. Bruger man, som det nu hyppigst skeer i Sæbesyderierne, fulsuur Natron (Soda) istedetfor Træasse, bestaaer Sæbesyderassen kun af ædende og fulsuur Kalk, og har da ikke større Værd end brændt Kalk, da den nu mangler phosphorsure Salte, Kaliet og Gipsen; dette maa man vel tage Hensyn til ved Kiøbet af denne Afke. Flere landoekonomiske Skribenter paastaae, at Sæbesyderassens store Værd som Giødningsmiddel især skulde bestaae i dens Rigdom paa Kali; men dette er en slem Feiltagelse, thi den indeholder kun Spor af dette Stof, og kan ogsaa kun have lidet deraf, da Blandingen, som tilberedes af brændt Kalk og Træasse, udløses med Vand. En flere Gange gjentagen kemisk Undersøgelse af Sæbesyderassen har viist mig, at den neppe indeholder $\frac{1}{4}$ pCt. Kali; og denne er forstørstedelen kemisk forbunden med Kiseljord. Dens Virkning hidrører sædvanligtvis fra den deri værende phosphorsure, fulsure og svovlsure Kalk og Bitterjord, medens Kaliet, Kogsaltet og Kiseljorden spille en meget underordnet Rolle. Skal den derfor frembringe en paafaldende Virkning, maa man stedse anvende store Qvantiteter deraf (3—4,000 R pr. Magdeborger-Morgen); men da forbedrer den ogsaa Jorden i en Tid af 10—12

Mar. Man spredder den vel pulveriseret enten over den opkomne Sæd eller nedharver den med Sæden. Meest gavner den de Planter, der henhøre til Familien Leguminosae (Diabelfhisterne), og om end den røde Kløver efter en Gjødsfning med Gips ikke voxer bedre end før, yder dog meget ofte Sæbesyderassen den meget væsentlige Tienester, da den ved Hielp af Træassen erholder den ofte i Jordsmonnet manglende phosphorsure Kalk og Bitterjord. At forklare det paa en anden Maade vilde være forgiæves; desuden bekræftes det ogsaa ved Gjødsfningen med Been.

8) Agerlandets Forbedring ved Gips.

Gjødsfningen med Gips, der bestaaer af Kalk og Svovlsyre, giver det meest overtydende Beviis for, at selv en meget ringe Mængde mineraliske Stoffer er istand til at frugtbargjøre Jordsmonnet, og omendskiøndt man endnu kun betragter Gipsen som et Pirringsmiddel, kan det dog ikke nægtes, at den tillige tiener til at ernære alle dyrkede Planter, da den findes i dem. Har man gjødet en Mark med Gips, seer man, at Jordsmonnets Frugtbarhed nøiagtig aftager i samme Forhold, som Gipsen fortæres af Planterne og udfyldes af Vandet, hvorom jeg allerede i flere Aar har overbeviist mig ved egne derover anstillede Forsøg. Var Gipsen kun et Pirringsmiddel for Planterne, kunde man antage, at den overalt maatte vise sig lige virksom; men vi see, at den paa mange Jorder anvendes uden den mindste Nytte; undersøger man da disse Chemist, finder man stedse mere Gips i

dem, end man har meddeelt dem. Meest paafaldende viser Gipsens Virkning sig ved kløveragtige Værter; ofte bærer en Sandjord hverken rød Kløver eller Lucerne, men saasnart man giøder den med Gips eller Mergel, der er riig derpaa, vore disse Værter meget yppigt. Ligeledes begunstiger den Raalens, Rapsens, Roernes og flige Planters Vært, da de til deres chemiske Constitution behøve meget Svovl. Gipsen er et af de bedste Midler til at frugtbargjøre det paa Svovlsyre fattige Jordsmon; thi at det er Svovlsyren, som vi tilskrive Gipsens giødende Egenstaber, see vi ogsaa af adskillige andre svovlsure Salte, idet disse ikke alene virke ligesaa kraftigt som Gipsen, men endogsaa kraftigere.

Fremgangsmaaden ved Giødningen med Gips bestaaer i at strøe den brændt og fint pulveriseret over de af Duggen vædede Planter, dog er det sikkrere om Eстераaret eller i Begyndelsen af Foraaret at saae den over Ageren, da den nu opløses af Vandet og bringes nærmere til Planterødderne; jo mere leret Jordsmonnet er, desto gavnligere viser denne Fremgangsmaade sig. Nylig har man ogsaa med udmærket Held strøet den over Jord, som var giødet med Faaregiødning; Gipsen nedpløies da grundt med denne. Gipsen undergaaer en Opløsning ved den Ammoniak, som udvikes af Faare=Excrementerne, saaledes, at der opstaaer kulsuur Kalk og svovlsuur Ammoniak; da nu det sidste meget let opløses af Vandet, kommer Svovlsyren der ved hurtigere Planterne tilgode. Ligeledes fremstfyndes

Gipsens Virkning derved, at man i Stalden eller Møddingen blander den med Giødningen, da den nu ligeledes, og endnu fuldkomnere, forvandles til svovlsuur Ammoniak. Ligesaa gavnligt kunde det være at faste den i de Gruber, hvori man samler Møddingvandet, og fra Tid til anden at omrøre det; ligesom overhovedet de dyriske Excrementer meget kunne forbedres ved Tilføjetning af flere mineraliske Stoffer, som Jernvitriol, Træaske, Allun, Kogsalt, Soda, Potaske, Salineaffald ic. I Lande, hvor Gipsen skal hentes langt borte fra og saaledes bliver meget dyrere, kunde man maaskee med Fordeel ved Kunst tilberede den ved Blanding af Vitriololie og Kalk eller Mergel, da 100 \mathcal{R} Vitriololie levere omtrent 200 \mathcal{R} Gips; Kalken og Mergelen har man ofte for intet, medens 100 \mathcal{R} Vitriol kun pleie at koste 6—7 \mathcal{R} thl. Giødningen med Gips vilde vel, naar man regner 100 \mathcal{R} pr. Magdeborger-Morgen, herved komme paa 3 \mathcal{R} thl.; men man maa dog ogsaa tage Hensyn til, at den engang i Planterne varende Gips ved Hielp af Giødningen, der vindes af disse, atter kommer en ny Vegetation tilgode. Overhovedet kan man ikke for høit kiøbe saadanne Stoffer, som mangle i Jordsmønnet, og ere uundværlige for Planterne, da de blive i et stedsevarende Kredsløb; thi om endog Noget deraf gaaer over i Froet og de dyriske Vegemer og udfyldes af Regnvandet, saa kommer dog den største Deel deraf ved Giødningen tilbage til Jordsmønnet. Varigheden af Gipsens Virkning kan, naar man anvender 80—

90 \mathcal{R} pr. Magdeborger-Morgen og derefter af og til dyrker saadanne Planter, som tage megen Gips til sig, som Biffer, Klover, Hør, Bønner, Raps og Erter, paa et sandet-leret Jordsmon anslaaes til 4—5 Aar; paa Leerjord holder den sig længere og paa leret Sandjord kortere. Men da der stedse bortflyder nogen Gips, der er opløst af Regnvandet eller trækker ned i Dybet, hvor Planterødderne ikke kunne naae den, saa er det altid bedre at tage mindre Gips paa engang, men derimod giødske noget oftere dermed; det Samme gielder om alle Stoffer, som let opløses af Vandet. Man lider virkelig ofte stort Tab paa Giødningsstof, naar man ikke følger denne Regel. Gipsen virker ikke opløsende paa Jordsmonnets Bestanddele, men Blandingen af dens Bestanddele ophæves, naar den bringes i Berørelse med nogen Ammoniak og fri Humus-syre; Humus-syren sætter Gipsens Svovlsyre i Frihed, saa at den nu paa meget humusrige Jorder snarere virker skadelig end gavnlig. I flere landoekonomiske Skrifter finder man angivet, at Gipsen skulde tiltrække Vand fra Atmosfæren, og da den afgav dette til Jordsmonnet, skulde dette være Hovedårsagen til dens Frugtbarhed. Denne Paastand er aldeles ugrundet; thi naar Gipsen atter kemisk har forbundet sig med de 21½ pCt., som den tabte ved Brændingen, tiltrækker den ikke mere Vand, hvorom Enhver let kan overbevise sig ved sammenlignende Forsøg ved Hielp af Vægtstaaen. Man vil finde, at den med Gips blandede Jord ikke veier mere, forudsat, at den ikke

er blandet med Dele, der let bortflyde, som saltsuur Kalk.

9) Agerlandets Forbedring ved Beenmeel.

Bestanddelene af det, til Agerlandets Forbedring hyppigt brugte, Beenmeel (Been, der ere pulveriserede ved Møller) ere fornemmelig: phosphorsuur Kalk (Knochenerde) og kvælstofholdig Gelee; desuden indeholder det nogen Bitterjord, Kogsalt, Fluorcalcium, Fibt og en ringe Mængde af nogle andre Stoffer, der mindre komme i Betragtning. Den phosphorsure Kalk og Geleen ere de Stoffer, hvorved Beenmelet virker som Gjødnings- og Forbedringsmiddel; i det Første synes Phosphorsyren fornemmelig at være det virkende Princip, medens uden Iøvnl Dvælstoffet, som yder Planterne saa stor Nytte, er det i det Andet; idetmindste kunne vi slutte dette deraf, at alle ammoniak- og salpetersure Salte ligeledes ved Hielp af Dvælstoffet saa forbausende befordre Vegetationen. I Tydskland ere Meningerne om Beenmeel meget deelte, idet Nogle paastaae kun at have havt liden Nytte deraf, medens Andre betegne Birkningen som høist paafaldende. Saa ofte jeg anvendte Beenmelet til Gjødfkning, sporede jeg deraf overordentlig stor Birkning, undtagen paa meget humusriig Hedejord, hvor det saa godt som slet ikke virkede, omendstiondt jeg anvendte 1,200 \mathcal{R} pr. Magdeborger-Morgen. Dette høist paafaldende Phænomen har jeg hidtil endnu ikke tilfredsstillende kunnet forklare; dog haaber jeg snart at komme paa det Rene dermed, da jeg gientagne Gange derover har anstillet

Forsøg. Endnu for kort Tid siden saae jeg i Mai Rug, som groede paa en sandet Leerjord og hvortil man havde giødsket med 1,200 T Beenmeel pr. Magdeborger=Morgen, vore saa yppigt, at man allerede kunde stielne den fra den øvrige. Hyppigt synes Beenmelet ikke at gjøre nogen Virkning, alene fordi Jorden allerede i tilstrækkelig Mængde indeholder phosphorsuur Kalk eller et andet phosphorsuurt Salt (phosphorsuur Allun og phosphorsuurt Jernilte), og saaledes kan det vel ogsaa forholde sig med den omtalte Hebejerd, idet denne sædvanligviis er riig paa phosphorsuurt Jernilte. Naar man derimod i Mecklenborg iagttog meget liden eller slet ingen Virkning af Giødskning med Beenmeel, kan dette hidrøre fra, at den phosphorsure Kalk ved Merglingen tilstrækkelig er meddeelt Jordsmonnet; thi da Mergelen som oftest indeholder $\frac{1}{3}$ til 1 pCt. phosphorsuur Kalk, saa tilfører man Jordsmonnet, naar derpaa anvendes 80,000 T Mergel pr. Magdeborger=Morgen, 800 T phosphorsuur Kalk (Knochenerde). For allerede forud at kunne overbevise sig om, at Giødskningen med Beenmeel vilde være af Nytte, maa man kemisk undersøge den Jord, hvorpaa man vil anvende det, med Hensyn til dens Indhold af phosphorsure Salte, hvortil jeg har givet Anviisning i min "Bodenskunde"; gjør man ikke dette, gaaer Tiden hen med Forsøg paa Marken, og tilsidst opnaaer man desuagtet dog intet tilfredsstillende Resultat. Jo senere Benene ere pulveriserede, desto hurtigere og bedre virke de, thi da opløses den phosphorsure Kalk lettere i Jordsmon-

nets flydende Kul, og Humusshyre; ved disse Stoffer er det nemlig, at den phosphorsure Kalk optages i Planterødderne.

Man strøer sædvanligviis Beenmelet ovenpaa Jorden og nedharver det med Sæden, men det virker stedse bedre til Vinter, end til Vaarsæd, da det ved den Første ikke mangler Fugtighed til sin Oplosning. I tørre Aarstider har man formedelsft Mangel paa dette Oplosningsmiddel ofte aldeles ikke havt nogen Nytte af Giødsning med Beenmeel. I England strøer man det hyppigt i de Ridser, hvori Turnipsfrøet bliver saet. Det vilde ligeledes være meget hensigtsmæssigt at strøe Beenmelet i Stalden eller paa Møddingsstedet og med Giødningen at føre det ud paa Ageren. Verede (tho-nige) Jorder behøve 16—1,800 \mathcal{F} pr. Magdeborger Morgen, medens lette Sandjorder kunne nøies med 8—900 \mathcal{F} . Beenmelets Virkning vedvarer da i 5 til 6 Aar eller vel endogsaa noget længere, dog er Virkningen i de sidste Aar mindre paafaldende. Det opløser ikke de i Jordsmønnet værende organiske Levninger — det maatte da være, at der af Geleen skulde udvikle sig Ammoniak; derimod kan det selv undergaae en Oplosning ved det i Jordsmønnet tilstedeværende Ammoniak, hvoraf der da dannes phosphorsuur Ammoniak, der særdeles kraftigt befordrer Vegetationen. Denne Oplosning vilde vel ogsaa uidentvivel kunne finde Sted, naar man bragte Beenmelet i Møddingen eller Urinkummerne, saa at man saaledes kan være mere vis paa et heldigt Udfald.

10) Agerlandets Forbedring ved Kogsalt.

Dette Mineral, der bestaaer af Chlor og Natrium, hører ligeledes til de Stoffer, ved hvis Hielp Agerlandet væsentlig kan forbedres; kun maa man, da det meget let opløses af Vandet, aldrig paa een Gang anvende en stor Mængde deraf, da ellers Jordsmonnet derved kun bliver ufrugtbarere; 60—70 \mathcal{R} pr. Magdeborger-Morgen ere tilstrækkelige, naar man derefter dyrker langstraaede Afsgrøder, medens man derimod maa tage det Dobbelte, naar man dermed giøder til Kaps, Hør, Bonner, Erter, Biffer og Rodvæxter. Kogsaltet virker, som alle mineralske Legemer, kun da gunstigt paa Vegetationen, naar Jordsmonnet lider stor Mangel paa disse, hvilket meget let kan opdages ved kemiske Undersøgelser. Alle Planter, hvortil man har giødet med Kogsalt, ædes ikke alene med Begiærlighed af Dvæget, men dette tiltager ogsaa derved i Sundhed og Trivelighed; Hornqvæget erholder derved et glat glindsende Haarlag, medens Faarenes Uld bliver stærkere og mere elastisk. Om end det Foder, der avles efter en Giødfkning med Kogsalt, ikke skulde forøges i Quantitet, vil det dog sikkert tiltage i Qualitet, hvorom Enhver let kan overbevise sig ved Forsøg. Hvo som har seet, hvor godt Dvæget trives efter Nydelsen af Væxter, der vore ved Stranden, vil ikke betvivle, at Giødfkningen med Kogsalt maa bidrage væsentlig til Fodrets Forbedring. Græsgange for Faar maae kun i ringe Mængde bestrøes med Kogsalt. Kogsaltet virker ikke opløsende paa Jordsmonnets Bestanddele,

derimod kan det selv undergaae en Oplosning, naar Jordsmonnet indeholder meget Chlorcalcium. Kogsaltets Virkning er ved den ringe Mængde, som man kun tør anvende, hastig forbi, og desto hurtigere, jo mindre vandholdigt Jordsmonnet er; dog har jeg ved Forsøg overbevist mig om, at 60 \mathcal{R} pr. Magdeborger-Morgen paa leret Sandjord efter 3 Aars Forløb endnu viste nogen Indslydelse paa Vegetationen. Vil man ikke anvende Kogsalt for sig selv, saa kan man, som med Gipsen, i Stalden eller Møddingen og Urinkummerne blande det med Giødningen. Anvendt uden nogen anden Blanding, strøer man det paa Ageren og overlader til Regnvandet at fylle det ned i Jordsmonnet. Paa Hedejord virker det skadeligt.

11) Agerlandets Forbedring ved Minerallegemer, som indeholde Ammoniak, Kali, Natron, Bitterjord, Chlor, Salpeter og Phosphorsyre.

Da alle disse Stoffer høre til Næringsmidlerne for Planterne, saa kan man betydeligt forbedre et Jordsmon, som mangler dem, naar man meddeleer det dem ved Kunst. Det grændser i Sandhed til det Vidunderlige, hvor hurtigt Salpeterarterne virke paa Sædens Væxt, og hvor langt bedre Kloveren, Bikkerne, Bønnerne ic. vore efter Anvendelsen af svovlsuur Ammoniak, svovlsuur Kali og svovlsuur Natron. Hvor der altsaa er Veilighed til paa en ikke for kostbar Maade at forskaffe sig disse eller selv at tilberede dem, kan man med Fordeel benytte dem, dog maa man gaae frem med den yderste Forsigtighed, da formeget let

bliver skadeligt; 60—80—100 \textasciix pr. Magdeborger-Morgen er som oftest tilstrækkeligt, og vil man ikke anvende dem ublandede, sætter man dem i Compost med Dynd, Kalk, Gødning, Ukrud *ic.*, idet denne kan tiene til at overgiødske Sæden med, og man nu mindre har at befrygte, at hine Stoffer skulle skade eller endog dræbe Planterne. Jeg har i min "Düngerlehre" nærmere omtalt denne høist vigtige Gienstand, som endnu kun lidet er paaagtet af Landmændene, saa at jeg maa henvise mine Læsere dertil, for ikke at gientage det. Til de Legemer, som indeholde de ovennævnte Stoffer, henhøre blandt andre Jernvitriolen, Soden, Allunet, som i chemiske Fabriker kan faaes meget billigt, det svovlsure Natron, Sæbesyderlugden, Menneffets Urin, Havsaltet, Bygningsgruset, det chiliske Natronsalpeter *ic.*

VIII. Jordsmonnets Forbedring ved Dykning af Rødder, der med deres Rødder trænge dybt ned i Jorden.

Man har allerede mangfoldige Gange gjort den Erfaring, at selv det ufrugtbareste Agerland betydelig tiltager i Frugtbarhed, naar det i længere Tid bærer Træer eller saadanne Planter, som med deres Rødder trænge dybt ned i Underlaget. Dette Phænomen forklares meget let derved, at de Næringsstoffer, som de dybere liggende Jordlag indeholde, optages af Rødderne og samle sig i de øvrige Dele af Planterne, i Stammen, Grenene og Bladene, at Bladene tiltrække Atmosfærens Kulsyre og beholde Kulstoffet i sig og ta

da, naar Planterne døe og gaae i Forraadnelse, Overfladen beriges med mange Stoffer, som før vare i Underlaget eller indeholdtes i Atmosphæren. Ved Forraadnelsen af de paa Jorden faldende Blade ic., fremkommer den almindelig bekiendte Humus, en Blanding af Humussyre, Kul og alle de mineralste Stoffer, som før hørte til Planternes kemiske Constitution; dog allerede medens Planterne vore, udstilles flere Stoffer, saasom Kali, Natron og Kalk, hvilke da udfyldes af Regnvandet og saaledes komme til Jordens Overflade, saa at denne nu ikke alene er rigere paa Humus, men tillige paa mineralste Stoffer.

Til de Planter, ved hvis Hielp Overfladen hurtig lader sig forbedre, henhøre, foruden Træerne, Esparcetten, Lucernen, den røde Klover, Lupinen, Bonnerne, Spergelen, Gyvelen og endnu flere andre Planter, som med deres Rødder trænge dybere end de langstraaede Sædarter. Ved Dyrkningen af alle disse Planter blive ikke alene de i Underlaget værende hidtil ubenyttede Næringsstoffer bragte til Overfladen, men Planterne selv yde den Nytte, at de kunne opfodres eller benyttes paa andre Maader, saa at der i Sandhed ikke gives noget billigere Middel til at forbedre Markens Overflade, end Dyrkningen af Bærter, hvis Rødder trænge dybt ned. Vil man berige en mager Sandjord, besaaer man den med Gyvel, Lucerne, Lupiner, Hirse og Spergel; er Talen derimod om at forbedre en mager Kalk- Kridt- eller Mergeljord, dyrker man Esparcette og Lucerne, og enten nedpløier

disse Planter grønne eller opfodrer dem, for dernæst at meddele Jordsmonnet den derefter faldne Gødning. Men ogsaa i det Tilfælde, at man afhøster Planterne og ikke giengiver noget deraf til Jordsmonnet, bliver dette dog derved forbedret; thi medens Planterne vegetere, falder der ikke alene bestandig Blade af, men Rødderne forblive tillige i Jorden; dette er Grunden til, hvorfor en gammel Lucerne- og Esparcette-Mark, efter at være opbrudt, uden videre Gødning leverer rige langstraaede Afgrøder. Det Samme see vi, naar Marken i en Række af Aar har baaret Gysel eller Bisse. Jo længere Planterne vegetere, desto bedre fremmes Hensigten dermed, da den hyppigere gientagne Udsæd herved spares; kan man end ikke nedpløje dem paa Stedet, kunne de dog afhugges og bringes derhen, hvor Jordsmonnet trænger til denne Hielp. Overveie vi dette, saa maa den af Dvæget forsmaaede Lupine, der, som bekiendt, bruges til Forbedring af Sandjord, ikke alene sættes ved Siden af, men endog foretrakkes for de fleste Planter. Især fortæner den almindelige Regnsand (*Tanacetum vulgare*) ved Grundforbedringer at dyrkes i det Store, da den ikke alene vegeterer flere Aar, men ogsaa giver en større Mængde Top, end Lupinen. Et Forsøg, jeg anstillede herover, gav følgende Resultat: en Magdeborger-Morgen meget mager leret Sandjord gav i 2 Afhøstninger 29,000 \mathcal{R} Blade og Stengler, medens den samme Jord paa samme Areal af meget frodigt vorende Lupiner kun ydede 13,000 \mathcal{R} . Toppen af Regnsand havde allerede

opnaaet en Længde af 2 Fod, da Lupinerne kun vare nogle Tommer høie. Man kan altsaa antage, at en Morgen Regnsand giver ligesaa meget Gjødningsmaterial, som 2 Morgen med Lupiner. Men da nu Toppen af den Første er af ligesaa megen Værdi, som af den Sidste, synes det derved at bevises, at Afgrøderne vore ligesaa yppigt efter den nedpløiede Regnsand, som efter Lupiner. Endnu mere værdifuld end Regnsand er den nylig indførte *Echinops bannaticus*, idet den vel kan levere 40,000 $\text{\$}$ pr. Morgen, og ligeledes synes at være et meget godt Dvægfoder. Resultaterne af nogle med denne Plante for nylig anstillede Forsøg vare meget gunstige; den er nemlig let at dyrke, tager tiltakke med mager leret Sandjord, opnaaer allerede i Begyndelsen af Mai en Høide af 2 Fod, bliver 6 Fod høi, er meget bladriig, kan affiæres 2 Gange, driver sine Rødder 4—5 Fod dybt ned i Underlaget, taaler den stærkeste Frost om Vinteren og angribes ikke af Insekter. Kort, den synes at være en Vært, som med Hensyn til Jordsmonnets Forbedring fortæner at foretrækkes for alle andre, og skulde det endvidere opdages, at den, som de øvrige Lidselsarter, gjerne ædes af Dvæget, vidste jeg ikke, hvilken Plante der fortæner at foretrækkes for den. Endelig er ogsaa den almindelige Bynke (*Arthemisia vulgaris*) en Vært, hvorved de vigtigste i Underlaget adspredte mineralste Stoffer sammenhobes paa Overfladen, hvilket bevises derved, at Planten ved Brændingen giver en Aske, som er riig paa Chlor, Phosphorsyre, Svovls-

fyre, Natron, Kali, Kalk og Bitterjord. Dertil kommer nu ogsaa, at der, formedelst dens store Masse af organiske Dele, hvori den vel endog overgaaer Regnfanden, opstaaer en Mænge Humus af den, og at den vegeterer i flere Aar. Den almindelige Bynke ædes vel ligesaalet af Dvæget, som Regnfand, men dette er ogsaa Tilfældet med Lupiner, der tillige levere langt mindre Top. Bedst vorer Bynken paa visse Sand- og Leersjorder og afgiver da et sikkert Kiendemærke paa, at Lucernen ogsaa meget godt kan trives her.

IX. Om Forbedring af et Jordsmon, som er ufrugtbart formedelst et Overmaal af Stoffer, der let opløses af Vandet.

Et Jordsmon kan være meget ufrugtbart, naar det indeholder et Overmaal af Plantenæringsstoffer, som let opløses i Vandet; saaledes er det f. Ex. Tilfældet, naar det indeholder meget Kogsalt, Jernvitriol og saltsuur Bitterjord. De Midler, som man kan anvende for at forbedre slige Jorder, bestaae deri, at man lader de skadelige Stoffer udfyldes af Vandet, blander Jordsmonnet med Substantser, hvorved de let opløselige Stoffer gøres mindre let opløselige, og at man dyrker Bærter, som ikke alene taale disse let opløselige Stoffer, men endog behøve en stor Mængde af dem til deres Næring. Et Jordsmon, der er rigt paa Jernvitriol, kan man derfor forbedre ved en Giødsfning med Kalk, da derved opstaaer Gips, som vanskeligt opløses; den Jord, som indeholder for megen Humus-

syre, ved Mergel eller Kalk, da hiin bliver neutraliseret af denne. Alle saltsure Salte maae derimod bortskaffes enten ved at udfyldes af Vandet (hvilket man overlader til Naturen og kun sørger for, at der ikke kommer nye Salte til) eller man bortfierner dem ved Dyrtningen af visse Planter (som indeholde meget Salt), som Tamarix, Salicornia, Salsola &c. Det Tilfælde, at Jordens Ufrugtbarhed hidrører fra et Overmaal af Humussyre, forekommer meget hyppigt, hvorimod det er sjeldnere, at Grunden til Ufrugtbarheden er en for stor Mængde af let opløselige Salte. Hyppigst træffe vi slige Jorder i Nærheden af Havet og Saltfloder.

X. Om Jordsmonnets Forbedring i Henseende til dets grovt- eller fiintkornede Beskaffenhed.

Et Jordsmon kan besidde den fuldkomneste chemiske Constitution og dog ikke være frugtbart, fordi det enten er for fiint- eller grovkornet; i det første Tilfælde bliver det i vedholdende Regnveir let grødagtigt, og tørt saa tæt og fast, at Rødderne ikke tilstrækkeligt kunne udbrede sig eller vedblive i deres Forbindelse med Atmosphæren, hvilket altid har en skadelig Indflydelse paa Planternes Væxt; i det andet Tilfælde kunne Rødderne heller ikke uhindrede udbrede sig, idet de hvert Dieblif støde paa uigiennemtrængelige Vegemer; hertil kommer endnu, at et meget grovkornet Jordsmon meget let udtørres, og derved mister det Middel, hvorved Nærningen gaaer over i Planterne. Af alt Dette følger

naturligviis, at man meget let kan forbedre et for fintfor-
 net Jordsmon, naar man blander det med grovtfornet Jord. Indeholder nu den til dette Niemed anvendte Jord tillige Stoffer, som Jordsmonnet mangler, er dette desto bedre, idet dette nu tillige forbedres kemist. De Manipulationer, der finde Sted ved Jordsmonnets Blanding med grovt eller fintfor-
 net Jord, ere de Samme, som forhen ere beskrevne ved Giødsning med Veer og Sand. Saa dyr denne Operation end kommer til at staae, kan man dog antage, at den betaler sig, da den for stedsforbedrer Jordsmonnet.

XI. Om Forbedring af Underlaget.

Underlaget trænger til Forbedring, naar det er for vaadt og ugiennemtrængeligt, naar det er for tæt, indeholder Stoffer, som ere skadelige for Planter, der med deres Rødder trænge dybt ned i det, eller og lider Mangel paa Stoffer, der ere nødvendige til disse Planters Væxt. Der gives tvende Midler, hvorved man kan meddele Underlaget Stoffer, som det mangler. Det Første bestaaer i at blande disse med Jordsmonnet og derpaa ved Reoling, Reolploining ic. bringe dem ned i Underlaget. Men undertiden er Jordsmonnet allerede tilstrækkeligt blandet med saadanne Stoffer, som de Planter behøve, der med deres Rødder gaae dybt ned i Underlaget, saa at man strax kan nedbringe dem i Underlaget, og derpaa ved passende Substantser forbedre den opbragte ufrugtbare Jord. Det andet Middel lader sig anvende, naar Underlaget kan forbedres med de let opløselige Salte af Kali, Natron,

Kalken og Bitterjorden; man strøer da disse paa Markens Overflade, ploier denne op og overlader det til Regnvandet at fylle de omtalte Substantser ned i Underlaget. Dog bliver det stedse en vanskelig Opgave at danne et Underlag, som er passende for Planter, hvis Rødder gaae dybt ned i Underlaget, og naar disse Rødder ere 5—6 Fod lange, kan det kun lykkes, naar Jorden er let giennemtrængelig og man anvender Stoffer, der let opløses af Regnvandet.

XII. Om Agerlandets Forbedring formedelst Indhegning.

Markens Indhegning hører, som vi i det Følgende skulle see, til de vigtigste Grundforbedringer. Man betiener sig efter Tid og Sted af Hækker af Bustværter, som holdes under Særen, af "Knide", der dannes af Træer, hvis Grene boies ned og flettes imellem hinanden, af Hækker af bustagtigt vorende Træer, Jordvolde med derpaa plantede Buste og Træer, Jordvolde uden Beplantning, Mure af Steen, Jord og Giærder.

Den største Nytte afgive vel Hegnene af Buste og Træer; men der gives ogsaa Tilfælde, hvor disse ei alene ikke ere ønskværdige, men endog forarsage mere Skade end Gavn. Vi ville derfor nærmere betragte, hvad der kan siges for og imod dem.

De Fordele, der fremkomme af Markernes Indhegning med Hækker, ere følgende:

1) Saavel det første Anlæg, som den videre Underholdning af Hækkerne er i Forhold langt billigere end ethvert andet Hegn.

2) Hækkerne selv afgive aarlig Brænde og Gavntræ (det Sidste af enkelt staaende Træer), som til Tøndebaand, Vidier til Kurvemagerarbejde, Vidste ic.

3) Det græssende Dvæg befinder sig langt bedre paa Marker, der ere omgivne med Hækker, beskyttes mere i raat Veirlig, bliver mindre forstyrret i sin Ro og kan Ratten over blive paa Græsgangene, hvilket, som bekiendt, bidrager meget til Jordsmonnets Forbedring. I England har man gjort den Erfaring, at der paa 50 Morgen Græsland, der ere inddeelte i Kobler og omgivne med Hækker, kan ernæres ligesaa meget Dvæg, som paa 60 Morgen Land uden Hækker.

4) Driver man Dvæget paa Marker, som ere besaaede med Græs og Klover, yde Hækkerne megen Bequemmelighed og Sikkerhed.

5) De besaaede Marker blive ved Hækker, især af Hvidtorn, beskyttede imod Bestadigelse af Menneſter og Dvæg.

6) Høie Hækker beskytte saavel Jordsmonnet, som Afgrøderne mod de raae og udtørrende Ost- og Nordenvinde, hvilket især er af megen Vigtighed, naar Jordsmonnet bestaaer af Sand eller Gruus og har et let giennemtrængeligt Underlag. Ligeledes bryde Hækkerne Vinden, som ofte foraarsager Afgrøderne stor Skade, og hvorved især Tobakken, Maisen, Hveden, Bygget og Rapsen meget ofte ødelægges.

7) Afgrøderne beskyttes paa de med Hækker omgivne Marker imod Nattefrosten om Foraaret; thi Forsøg have viist, at Luften paa indhegnede Kobler er

nogle Grader varmere end paa fri Mark, dog maa Koblernes Størrelse ikke overstride 15—20 Morgen, og endelig:

8) Kan man ogsaa benytte Løvet af Hæfferne, idet man lader det indsamle af Koner, Børn og gamle sygelige Folk og giver det til Faarene, som et fortræffeligt Foder.

Imod Hæfferne har man anført:

1) De optage en stor Plads, især naar de ere plantede paa Jordvolde, som paa begge Sider ere omgivne af brede Grøfter; herved borttage de nu en ikke ubetydelig Deel af Agerlandet, medens den Benyttelse af Brænde og Gavntæ, man har af dem, kun er af ringe Værdi.

2) Naar de ikke ere omgivne af Grøfter, undbrage de ved deres Rødder Ageren mange Kræfter, saa at de Afgrøder, der staae ved Hæfferne, ere langt ringere end de øvrige.

3) Ere Hæfferne meget høie, som det er Tilfældet med dem af Træer og Knude, staae de Afgrøderne ved den Skygge de foraarsage.

4) Deres Rødder ere til Hinder for Agerlandets Bearbejdning.

5) En med mange Hæffer giennemstaaren Mark gjør mange Bendinger nødvendige, hvorved der spildes megen Tid.

6) Hæfferne tiene Insecter, Muus ic. til Opholdssted.

7) Om Vinteren ophober Sneen sig bag Hæfferne

og smelter desto langsommere, hvorved der ofte tilføies Planterne stor Skade.

8) I vaade Aar forhindre de ikke alene Jordsmønnets Tørring, men bevirke tillige, at de afflaeude Afgrøder, Her ic. vanskeligt tørres.

9) Da Hækkerne forhindre Lufttrækket, blive Sædarterne lange i Straaet, men kraftløse, og falde let i Regnveir.

10) Indfinde Sneglene sig ofte i stor Mængde paa de med Hækker omgivne Marker, da Jorden ved disse bestandig holdes fugtig og Sneglene, som bekiendt, opholde sig paa saadanne Steder.

Af Alt, hvad der her er anført for og imod Hækkerne, fremgaaer, at de isærdeleshed passe for Marker, der ere tørre og ligge i et raat, stormfuldt Klima. Hyppigst anvendes Hækkerne, hvor Jordsmønnet er sandet og Kobbeltbruget er den herskende Driftsmaade.

Om Anlæg af Hækker i Almindelighed.

Til Hækker kan man benytte mange Træ- og Buskarter; de brugeligste ere dog Hvid- og Slaaentornen, Hvidbøgen, Awnbøgen, Egen, Rødgranen, Lærketræet, Birketræet, Lindetræet, Julebærtræet, Akazien, Pilearterne, Poppelene, Hasselen, Mørbærtræet, Berberisfen, Stikkelsbærbussen, Hybentornen, Ligusteren og Christtornen. Omendskiødt nu alle disse Træ- og Buskarter kunne tiene til Anlæg af Hækker, maa man dog stedse giøre sig til Regel, dertil at udvælge saadanne, som svare til Jordsmønnet og Klimaet; man

vilde saaledes f. Ex. aldrig kunne faae tætte Hækker, naar man anlagde dem af Hvidtorn paa en tør Sandjord eller i et raat Klima og en høi Beliggenhed, og ligesaa lidet kunde man have Haab om at faae et til sine Dnsker svarende Hegn, naar man dertil valgte Birketræer paa kalk- eller fritdagtig Jordbund. En anden Regel er, aldrig at danne en Hække, der skal holdes under Saren, af flere Træ- og Buskarter imellem hinanden; thi om Jorden end er nok saa god, frembringer den dog sielden Planter af modsat Natur til en lige Grad af Fuldkommenhed. En Hække, der bestaaer af forskiellige Træarter, har altid en ulige Væxt, saa at den snart bliver feilsuld og der opstaaer Abninger i den, som stedse træde tydeligere frem, naar den ene eller anden Træart faaer Overhaand.

Underledes forholder det sig med Hækker af Buske, som bestaae af blandede Træarter, idet Hovedøiemedet her er at faae meget Brænde af dem. Ligeledes er det en Regel, paa det Bedste at forberede den Jord, hvorpaa man vil plante Træ- og Buskværter til Hækker. Det Bedste er, et Aar i Forveien at reole den Strimmel, hvorpaa Hækken skal staae, i en Bredde af 4 og en Dybde af 2—3 Fod, og ved denne Leilighed tilbørlig at blande Jordsmonnet, da Rødderne nu i Dybden finde passende Næring, og de svæde Planter ikke lide saameget af Ukrud. Skulde Jordsmonnet være meget magert, maa Strimmelen giødses og beplantes med Kartofler eet Aar forud. Endvidere maa man see hen til, at de til Hækker bestemte Planter ere

sunde og ikke for unge; de 5—6 Aar gamle Træer ere ikke underkastede saa mange Tilfælde, som de 1—2—3 aarige, og levere desuden i fortere Tid en tættere og varigere Hæffe. Dernæst maa man sørge for, at Plantningen af de til Hækker bestemte Træer og Buske foretages i den meest passende Aarstid, hvilket uden Tvivl er om Efteraaret. Før man begynder med Plantningen, maa man først beskiære de af Frostolen tagne Planterødder og Stammer og sortere dem. Beskiæringen maa foretages med den største Forsigtighed; man forskaaner derfor saa meget, som muligt, de fine Rødder, da det er disse, som tilføre Planterne deres Næring. Af Stammen bortskiæres saa meget, at der kun rager 5—6 Tommer frem over Jorden; den driver da sine Stub tæt ved Jorden og Hækken bliver siden meget tæt. Sorteringen medfører den Nytte, at de unge Planter, naar de ere af lige Størrelse og Styrke, ogsaa i deres Vært holde Stridt med hinanden, ingen af dem undbrager Jordsmonnet meer Næring, end den anden og folgelig er deres Vært ogsaa meget eensartet og Hækken bliver et tæt og regelmæssigt Hegn. Sætter man derimod store og smaae Planter imellem hinanden, vore de stærkere snart over de svagere og Hækken bliver fuld af Huller, da de svagere Planter tilsidst aldeles undertrykkes. De stærkeste Planter maa altid sættes der, hvor Jordsmonnet er maagrest, medens de svagere plantes i den bedste Jord, hvorved man faaer en eensformig Hæffe, især naar man understøtter de svage Planter ved at passe og pleie dem medens de vore.

I de følgende 4 Aar maa man meget omhyggeligt holde Jordsmonnet frit for Ukrud, ofte løsne det ved Dphakning og bedække det med god Jord, hvis det skulde være for magert. Hækken maa ikke beklippes før Hovedstammerne have opnaaet en Høide af 4 — 5 Fod. Den første Beklipning indskrænker man til Sidegrenene, dog saaledes, at de, der sidde nærved Jorden, beklippes mindre eller slet ikke, de, der sidde høiere oppe, derimod stærkere; Hækken erholder derved en tilspidset Form og bliver stedse tættere, naar dette gjentages aarlig i August, i det de øverste Grene ikke gvæle de nye fremskudte. Den ligner nu en grøn Bæg, som end ikke kan giennemtrænges af mindre Dyr; giver man den derimod lige Sider, eller tilstudser man endog Grenene saaledes, at den bliver tyffere oven end neden til, bevirker dette, at der nede ved Jorden bliver Abninger, da Grenene her snart aldeles døe hen. Først naar Hækken har opnaaet den tilsigtede Høide, beklippes dens Top.

Skulde, uagtet al anvendt Omhyggelighed, enten strax i det første Aar, eller snart efter, enkelte nye Planter gaae ud, maa disse naturligviis erstattes, for at der ikke skal opstaae Abninger. Undertiden er Jordsmonnets flette Bessaffenhed Aarsag til, at Planterne gaae ud; man maa da bortskaffe den ufrugtbare Jord og tilføre en anden bedre, eller ogsaa blande Jordsmonnet med frugtbar Jord.

For at giøre en Hække tættere, høier man i de første Aar enkelte Stud om og binder dem fast, for at

de skulle blive ved at vore horizontalt; denne Operation er imidlertid unødvendig, naar Hækkeplanterne ere sunde, ikke staae for langt fra hinanden, staae paa et frugtbart Jordsmøn og regelmæssigt klippes hvert Aar, da der saaledes af sig selv dannes en uigienne- trængelig Bæg. Beklipningen maa, som jeg ovenfor har anført, stedse foretages saaledes, at Hækken er bredere forneden end oventil.

Om Hækker isærdeleshed.

Da man ved Anlæg af Hækker, der skulle holdes under Saren, maa afvige i sin Fremgangsmaade efter de forskellige Træ- eller Buskarter, man bruger dertil, er det nødvendigt at afhandle hver enkelt Art for sig.

a) Hækker af Hvidtorn.

Hvidtornen indtager uden Tvivl den første Plads blandt alle til Markernes Indhegning brugte Træ- og Buskarter; da den ved sine imellem hinanden indflettede Grene og mange Torne vanskeligt eller slet ikke kan giennemtrænges, med sine Rodder ikke trænger langt ind i Ageren og vegeterer i mere end 100 Aar. Derhos have Hvidtornhækker et smukt Udseende; især ere de meget smukke, naar de, som i Nærheden af Hamborg og Altona, ere blandede med vilde Roser (*Rosa canina*, *Rosa villosa* og *Rosa rubiginosa*). Da Hvidtornen leverer de fortrinligste Hækker, er det meget at beklage, at den ikke kan trives paa alle Jordarter og i enhver Beliggenhed. Bedst vorer den paa Sletter paa en leret mergelagtig Jord, især naar denne tillige er riiig paa Humus, ja man har ikke sjældent Hvidtornhækker

af en Høide af 9—10 Fod og saa tætte, at neppe en Fugl kan slippe igiennem. Derimod yde disse Hækker ved den aarlige Befklipping meget lidet Træ, og kunne formedelsft deres mange Torne ikke benyttes med Hensyn til Lovet, saa at Bibenyttelsen ved dem er meget ringe.

De Frøplanter, man bruger til Anlæg af Hvidtornhækker, findes i de fleste Lande i tilstrækkelig Mængde i Skovene; men som oftest optræffes de i egne Frøskoler. Til denne Ende lægger man de modne Bær i Potter, sætter disse paa et varmt Sted, helst i Hestemøg, og besugter Bærrene flere Gange med Vand, for at deres Kiød hurtigere kan gaae i Forraadnelse og de haarde Kiærner kunne aabne sig. Disse saaledes behandlede Bær saaer man tidlig om Foraaret paa en vel tilberedt Jord i Ridsler, der ere 1—1½ Tomme dybe, og have en Afstand af 1½—2 Fod fra hinanden, og bedækker disse vel endnu med Hørskæver, deels for at afholde Musene, deels for at forhindre Jorden fra at udtørres, men især for at forhindre den fra at overdrages med Ukrud. Kiærnen kommer ved denne Fremgangsmaade snart til at spire, medens den, naar man saaer den paa den sædvanlige Maade, vel ligger et Aar eller længere i Jorden og følgelig ogsaa meget længe er udsat for at ødelægges. Saasnart de unge Planter komme frem, blive de lugede og slittigt behækkede. De forblive endnu i 3 Uger i Frøskolen, i hvilken Tid Jorden maa holdes fri for Ukrud og slittig løsnes med Halken; hvor de staae for tæt, udtyndes

de, for kun at faae kraftige Planter. Naar de siden optages, maa man see hen til, at de beholde saa mange af deres fine Rodder som muligt, da kun disse bringe Næringsdelene til de unge Træer; de tyffere og længere Rodder maa affstudses noget, før Træerne plantes, hvorimod man afftiærer Stammen, saa at den kun beholder en Længde af 5—6 Tommer. Nogle lade Stammen blive $1\frac{1}{2}$ —2 Fod og afftiære den først, naar Planterne have staaet 2 Aar i Hækken, 4 Tommer over Jorden. Jordsmonnet, hvorpaa man vil plante Hækken, maa man et Aar forud have omgravet i en Dybde af $1\frac{1}{2}$ —2 Fod og en Brede af 4 Fod, giødsfet den og derpaa dyrket behakkede Frugter, da de unge Planter, naar de sættes i et løst og vel giødet Jordsmon, vore saa kraftigt, at de allerede om nogle Aar yde en tæt og stor Hæffe, medens dette først opnaaes efter 8—9 Aar, naar de vore i en raa Jordbund. Naar Hækken kun skal bestaae af een Række Træer, sættes Frøplanterne i en Afstand af 6—8 Tommer fra hinanden, medens der maa være et Mellemrum af 12—16 Tommer, naar der skal være 2 Rækker, men i dette Tilfælde blive Planterne flettede ind i hinanden. Plantningen foretages bedst om Efteraaret. For at beskytte de unge Planter, opreiser man forved dem et Gærde af Pæle med horizontalt løbende Lægter, eller indfatter dem paa een eller begge Sider med Grøfter, som siden atter tilkastes; eller ogsaa sætter man Frøplanterne paa en Bold, der dannes af den Jord, som opkastes af de med den parallelløbende

Grofter. Ligeledes udfordres der, for at Hækplanterne kunne trives, at man i Sommerens Løb gjentagne Gange ophaffer Jorden og omhyggelig afluger alt det Ukrud, som er skudt frem imellem Planterne. Som oftest skyder enhver Froplante, der rager 3—4 Tommer frem over Jorden, 4—5 Skud, som man gjør vel i ikke at affikere, før de have naaet den Høide, man vil, at Hækerne skulle have; hermed medgaaer, naar disse skulle have en Høide af 6 Fod, 3—5 Aar efter Jordens Kraft. Naar Hækken siden klippes, giver man den en noget spids Form og skraat tilløbende Bægge; dette have vi vel allerede anført forhen, men Gienstanden er af saadan Bigtighed, at det ikke kan være overflødigt, endnu engang at komme tilbage dertil. En Hække, som tæt over Jorden er 2—2½ Fod og oventil 1½—2 Fod bred, bliver stedsse tættere, end en saadan, som oven- og nedentil er af samme Brede; er den derimod oventil tykkere end forneden, vil man stedsse finde, at den ved Jorden har mange Abninger.

For at blive fritaget for at omplante Froplanterne, raade Nogle til, paa det Sted, hvor man vil have Hækken, at saae Frøet i vel tilberedt Jord; men nærmere betragtet er denne Fremgangsmaade ikke saa fordelagtig, som man ved første Diekast skulde troe. Grundene hertil ere følgende:

1) Paa de Steder, hvor Jordsmonnet er magert, blive Planterne smaae og Hækken ujevn; sætter man derimod Froplanterne i Hæklinien, tager man de stærkeste Planter til den daarligste Jord, hvorved Hækken bliver eens høi og bred.

2) Frøet spirer ikke paa mange Steber.

3) De unge Planter opdrækkes langt lettere og beskyttes bedre i Frøskoler, end paa fri Mark. Kort, det er langt lettere at plante Frøplanterne, end at saae Bærrene, saa at den første Methode, om den end er meget dyrere, dog bør foretrækkes den Sidste.

b) Hækker af Slaaentorn.

Omendskiøndt Slaaentorn ved Anlæg af Hækker staae langt tilbage for Hvidtorn, fortiene de dog at sættes Priis paa, da de trives godt, saavel paa en mager og stenet Jord, som og i en høi Beliggenhed. Derimod kunne de, formedelst deres hurtige Væxt, vanskeligt holdes under Saren og vore langt ind i Landet. De unge Planter opdrækkes af Bærrene eller man benytter Afslaggere af de gamle Hækker; de trives let og vare næsten lige saa længe, som Hvidtorn. Løvet kan man ikke benytte og Bedet er kun daarligt at haandtere, formedelst de lange Torne. Igrunden skulde man slet ikke benytte Slaaen til Hækker, da det ikke mangler paa Træarter, som trives paa en mager Jordbund; bedst egner den sig til brede Buskhækker, som staae paa Jordvolde, der paa begge Sider ere omgivne af brede Grøfter, hvilke forhindre Rødderne fra at udbrede sig i Agerlandet. Af Bærrene tilberedes den bekiendte Slaaenviin.

c) Hækker af Bøg.

Hvid- eller Aonbøgen hører til de Træer, som levere de fortrinligste Hækker; den benyttes ofte der- til og især til Hækker omkring Haver, da den danner

en tæt grøn Bæg og varer længe. Grenene, som kun vore langsomt, ere meget bladrige, saa at man tillige med Fordeel kan benytte Løvet. Den vorer bedst paa Leer- og Mergelgrund, men kan dog ogsaa meget vel trives paa fugtigt Sand. De unge Planter optrækkes i Frøskoler eller man forskaffer sig dem af Skovene. Hæfterne beklippes i August og yde ved denne Leilighed en stor Mængde fortræffeligt Løv.

Ogsaa Rødbogen (den almind. Bæg) kan meget vel benyttes til Hæfter, men staaer dog tilbage for Aynbogen.

d) Hæfter af Grantræer.

I raar Klimater og Biergegne fortjene Hæfter af Grantræer at foretrækkes fremfor alle andre; thi de kunne meget godt holdes under Særen, blive meget tætte og vedvare længe. De af Frøskolen eller Skoven optagne Planter sættes med en lille Jordklump i Hæffelinien, i 1 eller 2 Rader, og man borttager ikke deres Top før de have opnaaet en Høide af 4—5 Fod. Paa samme Tid affrudses Sidegrenene, hvilket aarlig maa gientages. Bibenyttelsen af dem kommer ikke i Betragtning, da de affkaarne Grene kun kunne benyttes til Strømestof. Det Samme gælder om Hæfter af Lærketræer.

e) Hæfter af Lindetræer.

Da Lindetræerne meget vel taale at beskæres og der danner sig en tæt Hæfte af dem, da deres Grene meget godt kunne flettes imellem hinanden, da de ligeledes vore paa de fleste Jorder, undtagen Moorgrund

den, vedvare længe, ved den aarlige Beskiæring yde en Mængde fortræffeligt og nærende Løv, høre de uden Tvivl til de Træarter, som man fortrinligviis skulde benytte til Hækker. De unge Planter oprækkes i Frostoler, naar de ikke kunne havees i Skovene.

f) Hækker af Ege.

Egetræerne danne særdeles skønne og tætte Hækker, naar de plantes i en Jord, der er leret eller bestaaer af fugtig humusrig Sand. De skyde aarlig lange kraftige Skud, som kunne nedboies og flettes imellem hinanden, naar Hækken paa et eller andet Sted ikke skulde blive tæt nok. Enten oprækkes de unge Planter i Frostoler, naar de ikke kunne faaes i Skoven, eller man lægger Algerne strax i Hækkelinien, i hvilket Tilfælde Jorden maa være vel tilberedt. Ved den aarlige Beskiæring yde de et fortræffeligt Løv, der begiærligen ædes af Faarene. Dog ere Egene mere skikkede til Buskhækker end til Hækker, som skulde holdes under Saren.

g) Hækker af Piletræer.

Blandt de forskiellige Pilearter kunne især *Salix alba*, *Salix viminalis*, *Salix helia* og *Salix caprea* tiene til Hækker, der skulde holdes under Saren. Pilene ere isærdeleshed kun paa fugtige, humusrige Jorder tjenlige til Hækker. Her er det som oftest tilstrækkeligt at stikere Pileqvistene i 3—4 Tommer lange Stykker, og at lægge disse i Hækkelinien i en 3 Tommer dyb Ridse og at bedække dem med Jord, hvor de da endnu i samme Aar skyde Rødder og mange Skud, naar

Jordsmonnet holdes frit for Ukrud. Eller ogsaa stifter man 3—4 Fod lange Pileriis 4—5 Tommer ned i Jorden i en skraa Stilling saaledes, at de krydse hinanden, og binder dem sammen med Bast, for at give det Hele mere Holdning; disse Riis drive nu Skud lodret i Beiret, som da tilligemed Hovedstammen danne et uigiennemtrængeligt Hegn. Som Vibenyttelse yde Pilehækkerne aarlig Vidier til Kurvemagerarbeide og en stor Mængde Løv, som er et særdeles godt Vinterfoder for Faar. Der gives Egne, hvor man af en 100 Fod lang Pilehække sælger Vidier til Kurvemagerarbeide for 5 Rbd. og derover, saa at de afgive en betydelig Vibenyttelse; dertil kommer endnu, at deres første Anlæg kun koster ubetydeligt, og at de allerede om nogle Aar opfylde deres Niemed. Med Afleggere af Pile udbedrer man ogsaa andre Hækker. Plantede i Buskhækker afgive de skønne Tondebaand.

h) Hækker af Akacien.

Af Akacien kan man især paa sandede tørre Jorder med Fordeel opdrække gode Hækker. Til den Ende saaer man Frøet strax i Hæklinien eller man opdrækker Planterne i egne Bede; det Første fortæner imidlertid at foretrækkes, da de unge Akacier let komme op og man kan saae Frøet, da det er saa billigt, saa tykt, at Planterne, om end nogle af dem skulde gaae ud, dog staae tæt nok sammen. Akaciehækkerne anbefale sig ved deres Tæthed, hurtige Væxt og særdeles smukke Løv, som man vinder ved 2 Gange aarlig at beslippe dem. Træerne blive dog let nøgne ved Jorden, og maae

derfor staae tætte nok, for at der ikke skal fremkomme Abninger. Saa gode Hækker Akacierne end yde, have de dog den Feil, at de med deres Rødder trænge langt ind i Ageren og blive derfor let beskadigede af Ploven; ligeledes drive de overalt Skud, især naar de holdes strængt under Saren; de blive derved til et sandt Ukrud. Det Bedste er derfor paa begge Sider at indfatte Akaciehækkerne med smalle Grøfter og fra Tid til anden at omgrave disses Bund, for at man kan bortskjære de Rødder, der vore ud under Grøfterne. Istedetfor Akacierne har man i den nyere Tid forsøgt at benytte Gleditschiaen til Hækker; den skal egne sig meget godt dertil, deels formedelsft dens stærke Torne og deels fordi den ikke skyder saa lange Skud, som Akacierne.

i) Hækker af Morbærtræer (*Morus alba*).

Morbærtræet trives endogsaa paa lette Sandjorder og har den Egenffab, at det vorer busfagtig; thi naar man forsøger at optrække det til et høitstaaende Træ, driver det aarlig flere hundrede Skud af Stammen; heraf tør man vel slutte, at det vil levere en god tæt Hække, hvilket og er Tilfældet, naar det kun regelmæssigt bliver beklippet. Morbærtræet er uundværligt for Silkeavlen, som Hr. F. v. Türf har lært os; endog i Nordtydskland er det meget indbringende, naar man gaaer rationel tilværfs. Morbærhækkerne yde tilstræffeligt Foder til Silkeormene og give derved en Bibenyttelse, som man ikke har af nogen anden Hække. De unge Planter optrækkes i Frøskoler; imidlertid lyf-

fes det ogsaa meget godt at forplante dem ved Aflæg- gere, hvilket er saameget nyttigere, som Udsæden ofte mislykkes og Træerne vore meget langsomt. De i Frostolen opvorne Træer blive ved Plantningen affkaarne indtil de have en Længde af 2—3 Fod. For nede ved Jorden at giøre Hækken tæt, blive de enkelte Grenene nedboiede og flettede imellem hinanden.

k) Hækker af *Ligustrum vulgare*.

Omendffiondt *Ligusteren* ikke bliver et høit Træ, yder den dog tætte og smukke Hækker. Paa en Bibe- nyttelse, som Lovet, kan man imidlertid ikke giøre Reg- ning, da dette aldeles forsmaaes af Dvæget. Af denne Grund egner *Ligusteren* sig meget godt til Indhegning af Græsmarker og Fælleder. Den nøies med en ma- ger Jordbund og formeres ved Afleggere, Stiklinger, Rodstod og Frø. Grenene nedstikkes om Efteraaret, naar Bladene ere affaldne, $\frac{1}{2}$ Fod dybt i den omgra- vede Jord og affiares saa meget, at kun 3 Dine rage frem over Jorden. De unge Skud maae i den første Tid bindes til et Giærde af Lægter; de kunne ogsaa, som *Pilene*, bruges til Kurvemagerarbeide.

l) Hækker af *Berberis*.

Forhen udryddede man alle de *Berberisser*, som der fandtes i Nærheden af Marken, da man troede, at de foraarsagede Røst paa Rugen. Mange troe endnu derpaa, men uden tilstrækkelig Grund, da man ved nøiere Undersøgelse finder, at den Bladsvamp, der voxer paa *Berberissen*, er en ganske anden Vært, end den, som er Aarsagen til Røsten paa Rugen; imid-

Iertid stabe Berberisjerne dog den nærved staaende Sæd. Berberisjen trives paa de fleste Jorder og afgive isvrigt en meget smuk Hæffe, kun har man deraf ingen betydelig Vibenyttelse, da den ved Beklipningen kun yder lidet Træ og Dvæget ikke gierne æder Løvet. Man kan opdræfte de unge Planter af Kiærnerne, som om Esteraaret saaes i Frøskolen. Berberisjerne kunne ligeledes forplantes ved Afleggere og Stiklinger.

m) Hækker af Stikkelsbærbuske.

Stikkelsbærbuskene levere især paa Leerjord en meget god Hæffe, især formedelst deres mange Torne, og afgive i Begyndelsen en god Vibenyttelse ved Bærrerne, men længere hen udarte Buskene og de før skionne og velsmagende Bær blive smaa og uspiselige; det skulde da være, at man bestandig i Nærheden af Hækken holder Jorden reen for Rod-Ukrud og giøder den med god Jord, Staldgiødning eller Træaske. Buskene kunne meget let forplantes ved Stiklinger og Rodstod, men man maa, naar man deraf vil danne en tæt Hæffe, stedse vælge opretstaaende Grene. De maae holdes stærkt under Saren og stedse klippes saaledes, at de løbe spidse til.

n) Hækker af Christorn (*Ilex aquifolium*).

Christornen fordrer en Jordbund, som ikke er meget kalkriig, derimod maa den indeholde meget Kali, Zern og Mangan; den lykkes derfor ogsaaielden eller aldrig paa Kalk eller Mergeljord. De unge Planter opdræftes i Frøskoler af Kiærnerne. Omvendt Christornhækkerne, naar Jordsmonnet er dem gunstigt,

ere meget tætte og have et skönt Udseende, endog saa om Vinteren, da de beholde deres Blade, hændes det dog ikke sieldent, at Frostentilintetgjørr dem lige til Roden. De vore vel meget langsomt, men vare ogsaa i mere end 100 Aar. De afgive ikke nogen videre Bibenyttelse, da Dvæget ikke æder Løvet og Træaffaldet ved Beskæmpningen er saa ringe, at det ikke engang dækker Arbejdslønnen.

o) Hækker af Enebær.

Paa kalfrige, sandede og meget tørre Jorder kan det være særdeles fordeelagtigt at anlægge Hækker af Enebær, da Bærrene, som bekjendt, tiene til Geneverbrænding. Fra Sandegnene i Hannover udføres aarslig meget betydelige Quantiteter deraf til Holland. Naar de holdes godt under Saren, yde de et meget tæt og varigt Hegn, og Naalene ædes om Vinteren gjerne af Faarene. Planterne optrækkes af Bærrene i Frøskoler.

Foruden de omtalte Træ- og Buskarter kunne endnu benyttes til Hækker, der holdes under Saren, *Evonymus europæus*, *Cornus sanguineus*, *Acer campestre*, *Ulex europæus*, *Rhamnus catharticus*, *Hippophaë rhamnoides*, *Taxus baccata*, og almindelig Hylb (*Sambucus nigra*).

I den nyere Tid har man ogsaa paa meget sandig Jordbund med Fordeel anvendt Hestekastanien; Frøet lægges i een eller to Rader i Hækkelinien og Hækken holdes under Saren. Ligeledes er Syrenen (*Syringa*

vulgaris) tienlig til Hækker, da den afgiver et meget tæt Hegn.

Om Anlæg af Hækker paa Jordvolde.

Planter man Hækker paa Jordvolde, som ere indfattede med een eller to paralelløbende Grøfter, bevirker man tillige derved Vandets Afledning fra Markerne, forhindrer Hæfetræernes Rodder fra at trænge ind i Agerlandet og forstaffer Hækken selv mere Beskyttelse imod Bestadigelser. For at Hækkerne skulle trives, er det af Bigtighed ikke at giøre Jordvolden for smal eller for høi, da denne i dette Tilfælde let udtørres i vedvarende Tørke, og Hæfetræerne da kun vore kummerligt. En for smal Vold tilbyder Hækken ikke tilstrækkelig Næring. Jo mere sandet og fattigt paa Muld et Jordsmøn er, desto bredere maa Jordvolden være; man giør den da 3—4 Fod høi og 8—10 Fod bred i Midten, medens den paa leret Jord ved den samme Høide kun behøver at være 4—5 Fod bred. Af den Høide og Brede, man giver Jordvolden, er tillige Grøfternes Dybde afhængig, da disse afgive Materialet til hiin, og da en Vold ikke bør være for nær ved Grøfternes Rand, fremgaaer heraf den Afstand, som Grøfterne skulle have fra hinanden. Ikke mindre kommer det herved i Betragtning, at Jordvolden, dersom den ikke skal synke sammen, efter Jordsmønnets Bestandsfærdighed maa have en større eller mindre Skraaning til begge Sider.

Ved Anlægget af Jordvolde maa man isærdeleshed see hen til, at den bedste Jord af Grøfterne kommer

i Midten af Bolden, da den her meest kommer Hæf-
 ternes Rødder tilgode, og skulde Jorden være meget
 mager, lægger man den yderste Jord af den Strimmel,
 hvori Bolden skal staae, tilside og kaster den i Midten
 af Bolden. Er derimod Jordbunden tæt bevoren med
 Græs eller Lyng, benytter man den største Deel af
 Grønsværen til derved at danne Sidevæggene af Bol-
 den, da disse saa ikke alene staae bedre, men Bolden
 tillige mindre hastig udtørres. I Hebeegnene i det nord-
 lige Tydskland lægger man de unge Planter, som her
 fordetmeste bestaae af Birketræer, med deres Rødder
 imellem et Lag af Hedetorn; de unge Planter, hvis
 Rødder og Grene man ikke affudser, faae vel herved
 en horizontal Stilling, men allerede i det andet Aar
 vore de perpendiculairt opad, og da de paa denne Side
 beskyttes af Grøften og paa den anden af Bolden,
 lykkes de ogsaa sikkrere. Saadaane Hæffer holdes ikke
 under Særen, men for at give dem større Læthed boier
 man enkelte Grene ned og fastbinder dem, eller
 fletter dem ind imellem hinanden. Efter nogle Aar
 blive samtlige Hæfetræer afhuggede tæt ved Jorden,
 for atter at danne en Hæffe af de nye Skud. Under-
 tiden planter man ogsaa Hæfetræerne paa en Affats,
 som man giver Jordvolten. Denne Fremgangsmaade
 er især anbefalelsesværdig, hvor Jordbunden er tør,
 eller hvor Bolden har en Retning fra Ost til Vest;
 idet det noget fremragende Stykke af Bolden beskytter
 Planterne imod de brændende Solstraaer.

Om de Midler, hvorved en gammel forsømt Hække med mange Abninger atter forvandles til et tæt og godt Hegn.

Der gives en stor Mængde gamle Hækker, der, som en Følge af en forhen skidesløs og feilagtig Behandling, eller af en anden Grund, ikke ere af nogen hensigtsmæssig Bestaand, thi de ere enten nøgne forneden og ikke tætte, ere ulige høie og brede, buske sig ikke foroven, eller der findes Abninger deri, som aarlig maae udbedres med Torne, Pæle og deslige. Slige Hækker kunne paa mangfoldige Maader, om end ikke fuldkommen istandsættes, dog saaledes forbedres, at de aldeles ikke mere ligne dem selv i deres forrige Tilstand. De Midler, man betiener sig af til gamle Hækker Forbedring, ere følgende: Man afhugger den gamle beskadigede Hække tæt over Jorden, dersom man kan have Haab om, at den overalt vil skyde kraftige Skud, og danner da af de nye Skud, efter de ovenfor nævnte Regler, den ny Hække. Er en Mark, som afverlende benyttes til Sædavl og Græsgang, omgivet med en gammel feilfuld Hække, foretager man Afhugningen i det samme Aar, som Græsmarken opbrydes, og søger da, imedens Marken er under Dykning, at optrække den ny Hække saa stor, at den kan opfylde sit Diemed, naar Marken tiener til Afgræsning. Findes der kun smaa Huller i Hækken, kunne disse udbedres ved nogle nedboiede og indflettede Grene; ere Abningerne derimod større, maa man tillige i de gamle Træers Sted, som borthugges, sætte yngre

Stammer, men forud i en Dybde af 2 Fod omgrave Jorden, for at de gamle Træers Rodder ikke skulle unddrage de yngre Planter deres Næring og hindre deres Vært. Men skulde de nye Hæfetræer endnu trænge til Beskyttelse naar Marken udlægges til Græs, maa man foran dem opreise et Gærde af Træ. Tillade Forholdene ikke aldeles at borthugge en gammel beskædiget Hæfte, saa planter man de unge Hæfetræer i Hullerne, efter iforveien at have omgravet Jorden, og borthugger, 3—4 Fod til begge Sider af dem, den gamle Hæfte, da de unge Træer herved faae Luft og Lys og deres Vært befordres. Sikkrest gaaer man dog frem paa følgende Maade: Man omgraver paa de aabne Steder Jorden temmelig dybt, afhugger flere Grene af de til Høire og Venstre staaende gamle Hæfetræer, pæler dem fast nede ved Jorden og bedækker de samme Grene med $\frac{1}{2}$ Fod tykke vendte Græstørv, saaledes, at kun Spidserne rage frem. Disse Grene, der i Begyndelsen endnu faae deres Næring fra Stammen, skyde snart Rodder under Grønsværen, medens deres Spidser vore op til Træer, hvilket skeer endnu hurtigere, naar man afhugger nogle af de nærværende staaende gamle Hæfetræer tæt ved Jorden. Der gives i Sandhed ikke noget lettere og sikkrere Middel, end dette, til at besætte Abningerne med mange Træer; foruden i England anvendes det ogsaa hyppigt i Westphalen. Selv de gamle Træers Rodder kunne tiene til at udfylde Abningerne med unge Træer; man blotter til dette Niemed tidlig om Foraaret Rodderne;

trækker dem frem, og affiærer dem 1 Tomme ovenfor Jorden, hvorpaa de i den paafølgende Sommer drive flere Skud.

En anden Fremgangsmaade med at udbedre eller fornye gamle beskadigede Hækker bestaaer deri, at man afhugger omtrent $\frac{1}{3}$ af Hækkerne 6 Tommer ovenfor Jorden, affauger en anden Trediedeel saa høit, som man vil have Hækken (4—5 Fod) og ombøier de øvrige Træer og binder dem til de afhuggede Stammer. Stødene af de ved Jorden afhuggede Stammer drive en Mængde Skud, hvorved Hækken bliver tæt ved Jorden, medens de nedbøiede og fastbundne Træer gjøre den til et tæt Hegn foroven. Store Abninger maae her ligeledes udfyldes med Afslæggere eller unge Træer. Især er det nødvendigt ved Udbedringen af en gammel forsømt Hæffe, at alle deri forekommende skadelige Planter, som Brombær, Caprifolium ic. maae bortryddes og Jordsmonnet i Nærheden af Hækkerne omhaffes og idetheletaget holdes fri for Ufrud.

Vil man beholde enkelte Træer i Hækken til Gavnstræ, maa disse saaledes bestiaeres, at deres Kroner rage 15—20 Fod frem over Hækken, da de ellers, naar de ere lavere, berøve Hæffetræerne Lyset og saaledes skade dem; dog lide Hækkerne stedse noget ved det Vand, der drypper ned fra hine, saa at det er bedre slet ikke at beholde saadanne Træer i Hækken.

Om Anlæg af Buskhækker.

Buskhækkerne bestaae af flere eensartede eller ueensartede Træarter, som i 5—10 Fods brede Strimler

ere plantede omkring Markerne. De omhugges hvert 7—9 Aar, enten tæt ved Jorden eller 2—3 Fod derover, for at Stammerne skulle drive ret mange Skud, og der saaledes kan opstaae et tæt, uigiennemtrængeligt Hegn. Træerne bestaaes ikke medens de vore, men for at gjøre Hegnet saa tæt som muligt, boies hist og her nogle Træer ned og fastbindes til de nærved staaende. Som oftest bestaae Buskhækkerne af flere Træarter, da Erfaringen har lært, at forskellige Træarter, plantede imellem hinanden, ikke alene vore frodigt, men tillige levere den største Masse Træ, hvilket stedse er Hovedsiemedet med Buskhækkerne. Der gives ogsaa Egne, hvor man danner dem af een Træart, saaledes f. Ex. i Maslandet i Belgien, hvor de bestaae af Elletræer. Sædvanligt plantes Buskhækkerne paa brede Jordvolde, som paa begge Sider ere omgivne med Grøfter, hvilke sidste da tiene til Vandets Afledning, beskytte Hækkerne mod Dvæget og, naar de fra Tid til anden oprenses, forhindre Hækketræernes Rødder fra at trænge ind i Agerlandet. Buskhækkerne ere af største Bigtighed i Egne, som ere fattige paa Træ, da man ikke alene erholder det fornødne Brændsel, men tillige fortræffeligt Bygnings- og Gavntømmer, til hvilket Siemed man hist og her lader nogle Ege, Afstræer &c. staae uden at beklippes. Desuden afgive Buskhækkerne endnu en betydelig Nytte ved at give Tondebaand og Bark til Garvning, til hvilket sidste især Haslerne, Pilene, Egene og Afstræerne ere tienlige, omendstiondt ogsaa Birketræerne og Popleerne meget vel qualificere sig

dertil. Ligeledes yde Buskhæfkerne en stor Mængde Løv, som er af megen Bigtighed i Egne, der lide af Foder- mangel; man affiærer til den Ende de yderste Grene i August, sammenbinder dem i smaae Bundter, naar Løvet er tilstrækkeligt torret, og bringer dem hjem.

Da Buskhæfkerne opnaae en Høide af 10 Fod og mere, for de afbugges, beskytte de Ageren og Afgrøderne endnu bedre imod hæftige og kolde Vinde, end Hæffer, der holdes under Saren. Derimod borttage de megen Plads, stade de nærved staaende Afgrøder ved den Skygge, som de foraarsage, vanskeliggjøre i vaade Aar Bearbejdningen og Hosten og tiene Fugle og Utoiet til Opholdssted; desuagtet holder man dem i mange Lande, f. Ex. i Baslandet, for aldeles uundværlige. I hiint Land, der saa overordentlig udmærker sig ved det høie Trin, hvorpaa Agriculturen staaer, planter man i Buskhæfkerne, der, som ovenfor er anført, fordetmeste bestaae af Elletræer, paa hver 20—25 Fod en Ege eller Alm, som man lader vore til deres fulde Høide, afbugger hvert 5—6 Aar Elletræerne, især for Barkens Skyld, og benytter disse Ege og Almetræer til Bygnings- og Gavntømmer.

Hvilke Træer man skal vælge til Anlæg af Buskhæffer, betinges, som ved de andre Arter af Hæffer, af Jordsmonnets Bessaffenhed; bedst vælger man saadanne, som drive de kraftigste Skud, som Ege, Bøge, Birke, Ahorn og Asketræer, Popler, Piletræer, Alme- træer, Hasler ic., deels for at de skulle danne et tæt Hegn, og deels for af dem at erholde en stor Mæsse

Træ. Alle disse omtalte Træarter plantes imellem hinanden paa en Jordvold i flere Rækker, eller man sætter dem uregelmæssigt derpaa. Skulde der siden opstaae Abninger, besættes disse med Afslæggere, hvilket kan skee hele Aaret igiennem, selv om Løvet endnu ikke er faldet af. Vil man, som det hyppigt skeer i Hede- og Sandegne, benytte Fyrretræer til Buskhækker, saaer man Froet paa Jordvolden og lader dem staae 10—15 Aar, eller rettere, saalænge til de blive nogne forneden. Efterat de ere omhuggede, danner man den ny Buskhække af Birketræer, som man allerede nogle Aar iforveien har saaet. I hiegrige Egne kan man ligeledes bruge Grantræet til Buskhækker; man sætter da imellem dem unge Bøge, som benyttes til Buskhækker, naar Granerne ere borttagne. Udentviol fortiene Buskhækkerne paa mange Steder at foretrakkes for Hækker, der skulle holdes under Saren; de vise sig nyttigt paa høie og tørre Marker, da de her formedelst deres betydelige Hoide affholde de raae folde Binde.

Om Anlæg af Kniffer.

Kniffer kalder man i det nordlige Tydskland de Hækker, som bestaae af Hæfetræer og Grene, der tildeels ere knækkede eller nedboiede, og som man, da de aldrig blive beklippede, fra Tid til anden afhugger tæt ved Jorden, for af de nye Skud at danne nye Kniffer. Knifferne anvendes meest i Egne, hvor Algeren afverlensde benyttes til Sædavl og Græsgang, som i Meklenborg og Holsteen. Omendstiondt de fornemmelig tiene til Markernes Indhegning, give de dog tillige

meget Brændsel. De Kniffer, som bestaae af Ege, Bøge og Birketræer, afgive meest Brændsel; thi disse give, naar de hvert 7de Aar omhugges, ca. 30 Cubiffod Træ af et 60 Fod langt Stykke, saa at de paa Jorden af betydeligt Omfang kunne yde det fornødne Brændsel.

Hvilken Sort af Træer man skal anvende til Anlæg af Kniffer retter sig vel efter Jordsmønnets Beskaffenhed, dog anvender man som oftest saadanne Træer dertil, som ikke alene yde tilstrækkeligt Hegn, men tillige drive kraftige Stud; hertil høre fornemmelig Ahornen, Asten, Pilen, Poplen, Lindetræet, Birketræet, Bøgen og Haslen. Alle disse Træer planter man imellem hinanden i Hæklilien, og skulde der længere hen fremkomme Abninger i Hækken, naar nogle af Træerne gaae ud, kunne disse bedst udfyldes med Afslæggere og nedboiede og indflettede Grene.

Den Fremgangsmaade, man iagttager ved Anlægget af Kniffer, er følgende: Man planter i en Afstand af 8—9 Tommer de 4—5 Aar gamle Træer paa en Jordvold, som paa begge Sider er omgivet med Grofter, og lader dem staae urørte i 5—6 Aar. Derpaa affiæres Træerne 6 Tommer over Jorden, medens man lader hver 4—5te Fod et Træ blive staaende aldeles urørt; men fremkommer der paa de Steder, hvor Træerne ere afhuggede 4 Fod over Jorden, ikke kraftige Stammer, driver man grønne Pæle af Pål derned. Nu gjør man nærved Jorden et Indhug i de Træer, som aldeles ere forskaanede, og endnu eet 1—1½ Fod over Jorden, ombøier dem i den modsatte

Retning, for at de ikke skulle brækkes, og fletter deres Grene imellem de 4 Fod høie Træer. I en kort Tid, danner der sig et uigiennemtrængeligt Hegn, da saavel de Træer, som ere afhuggede 6 Tommer over Jorden, som de 4 Fod høie, drive en Mængde Skud. Denne her omtalte Operation gientages hvergang Marken udlægges til Græs, da Knifferne skulle afholde det græssende Dvæg fra de nærliggende Sædmarker. Naar Græsmarken opbrydes, afhugges Knifferne; man lader dem nu uhindret drive Skud, medens Marken er under Dyrkning, og danner deraf nye Kniffer, naar hiin udlægges til Græs. Ved denne bestandige, hvert 6te eller 7de Aar gientagne, Afhugning, blive Træerne ligesom fornyede. Man kan iøvrigt ogsaa benytte Lovet af Knifferne, især i de Aar, hvori de ganske afhugges. De Grøfter, hvormed Jordvolden er indfattet, maa vel oprensnes, naar Marken tiener til Sædavl, deels for at affstikke de Rødder, der vore frem under Grøfterne, og deels for at skaffe Vandet tilstrækkeligt Aflob.

Om Anlæg af Jordvolde.

Naar Marken kun skal indhegnes med en Jordvold, maa denne, for paa det bedste at opfylde sit Diemed, ikke alene være tilstrækkelig høi, men tillige forsynet med steile Bægge, og paa een eller begge Sider være indfattet med Grøfter, som levere Materialet til Diget. Om end Jordvolden er nok saa fuldkommen, yder den dog aldrig saa god Tjeneste, som en Hække. For at danne en Jordvold med næsten lodrette Bægge,

maa man paa lette sandede Jorder forskaffe sig en stor Mængde Græstørv, da man kun ved Hielp af dem kan give hiin tilstrækkelig Fasthed, idet man af dem danner Sidevæggene og forhindre disse fra at styrte sammen; er følgelig Jorden ikke bevoren med en tæt Grønsvær, er det næsten et uudførligt Arbejde at ville opreise en Jordvold; det skulde da være, at man havde Leilighed til at hente de fornødne Græstørv fra en nærliggende Græsmark, men herved bliver den Jord, som afgiver Græstørven, næsten ganske ufrugtbar.

Førend man graver Grofterne, bliver den Strimmel, hvorpaa Bolden skal staae, berøvet sin Grønsvær, som man affikker i Stykker af en \square Fods Størrelse og saa dyb, at de have Sammenhæng. Det Samme skeer med de Græstørv, som tages fra de Steder, hvor Grofterne komme til at gaae, idet disse ligeledes tiene til Dannelsen af Boldens Sidevægge. Jordvolden maa stedse sættes saaledes, at der er $\frac{1}{2}$ Alen imellem den og Grofterne; thi skeer dette ikke, styrte dens Sidevægge let sammen. For endnu mere at forhindre dette, er det ogsaa hensigtsmæssigt at lade Grønsværen paa Groftens Rand urørt i en Brede af 1—1 $\frac{1}{2}$ Fod. Den Jord, som hentes fra Bunden af Grofterne og som oftest er ufrugtbar, kastes i Midten af Jordvolden, medens den øverste frugtbare Jord stampes fast bagved Græstørven. Herved bevirker man, at Græsset vorer bedre paa Jordvolden, hvorved denne ikke alene erholder mere Fasthed, men tillige afgiver en Bibenyttelse ved Græsset. Paa lerede Jorder behøver man ikke

at anvende saamegen Omhyggelighed paa Jordvolden, idet denne staaer fast uden at man behøver at anvende Græstøv, naar Jorden kun stampes dygtig sammen; man sørger kun for, at den gode frugtbare Jord af Grofterne kommer til at ligge paa Boldens Overflade, besaaer derpaa det Hele med Græsfrø og klapper Jorden godt efter.

Om Anlæg af Jord- eller Steendiger.

Bed at anlægge Diger af Jord eller Stene maa man tage i Betragtning, at de kun borttage meget lidt Plads, ikke tilføie Afgrøderne nogen Skade, naar de ikke ere for høie, at de ikke foraarsage betydelige aarlige Omkostninger, ere de tætteste af alle Indhegninger, ikke tiene Fugle og andet skadeligt Uoi til Opholdssted, og endelig, at de ere varigere, end noget andet Hegn. Derimod er det første Anlæg af Steendiger temmelig kostbart, især naar man opmurer dem med Kalk; ligeledes afgive de aldeles ingen Vibenyttelse.

1. Diger af Jord.

De dannes: 1) af Græstøv, 2) af Leer med iblandet Straa, Lyng &c., 3) af stampet Leer og Straa (Lehmpagen), og 4) af stampet Jord. Vi ville noiere betragte dem.

a) Diger af Græstøv.

De have mindst Varighed af alle Diger af Jord, og da de ikke aarlig kunne udbedres, kunne de kun tiene i kort Tid, men de levere da ogsaa et fortræffe-

ligt Giødningemiddel, da Græstørvæne gaae i Forraadnelse. Til deres Anlæg benytter man den i Nærheden værende Grønsvær, affliffer den i regelmæssige firkantede Stykker og stamper disse tæt sammen, hvorved det er meget hensigtsmæssigt at befugte dem med Vand. Jo mere leret den Jord er, hvorfra man tager Grønsværen, desto længere holde disse Diger sig; de kunne da vare over 10—12 Aar, eller vel endnu længere.

b) Diger af Leer, blandet med Straa ic.

For at opføre disse, ælter man en forholdsmæssig Mængde Leer med Straa, haffet Lyng ic., lægger den deigagtige Masse, paa det Sted, hvor Diget skal opføres, imellem to 5—6 Fod lange og 10—12 Tommer brede Bræder, der sammenholdes ved een eller to Skrue, 2 Fod fra hinanden, og trykker den fast i den saaledes dannede Kasse. Herpaa borttager man Bræderne og befæster dem atter paa Leerlaget, naar dette er noget tørret; dernæst paafører man de øvrige Lag, indtil Diget har den fornødne Høide. Er Diget færdigt, gøres det jevnt ved at befugte det med Vand og afrides med et Brædt. Ovenpaa lægger man Steenplader, Tagsteen, Lægter ic.; Taget maa paa begge Sider staae noget ud over Diget, for at dette ikke skal beskadiges af Regnvandet. Skal Diget anstryges med Kalk, hvorved det bedre byder Veiret Trods og faaer et smukkere Udseende, maa dette skee strax efter Afriwningen, naar Leret endnu er fugtigt.

Paa denne Maade opfører man i Belgien og hist og her i Tydssland Avelsbygningerne, som derved blive meget billige, og foruden en lang Varighed endnu have den Nytte, at den deri indsluttede Luft om Vinteren er varmere og om Sommeren er mere tielig. Ofte finder man det Leer, der skal bruges hertil, paa selve Stedet, hvorved Digernes Opførelse bliver langt billigere. Arbeidet maa naturligviis foretages i den tørreste og varmeste Aarstid. Anlægger man saadanne Leerdiger med Omhyggelighed, kunne de vare meget længe, og desto længere, jo mere leret Jordsmønnet er. De Diger, der bestaae af seigt Leer, afsrives med noget sfiorere Leer, da de, naar de blive udtørrede, let faae Ridsler og Abninger. Kan man opføre Fundamentet af Straa, er det desto bedre, da de saa ikke sugen nogen Fugtighed til sig fra neden af. Man maa ogsaa sørge for, at Murene komme til at staae lodrette, og at de idetmindste have en Brede af 2 Fod, da de, naar der med Tiden bliver affyllet noget Leer ved Regnvandet, dog endnu længe beholde den fornødne Styrke. Affylningen forhindres især ved det iblandede Straa, hvorfor man ikke maa tage forlidet deraf.

c) Mure af faststampet Jord (Pisé-Mauern).

Disse Mure egne sig mere for et tørt end for et fugtigt Klima, ogsaa maae de, naar de skulle vare længe, forsynes med et Tag, der rager frem over Siderne. Jorden til Pisé-Murene maa bestaae af Leer, blandet med $\frac{1}{4}$ fin Gips; ligeledes udfordres der, at man iforveien tørrer denne og lader den gaae igiennem

et Gold, for at Stenene kunne fraskilles og Blandingen blive ret eensformig; tilsidst bliver den befugtet med Vand og æltet. Denne saaledes forberedede Jord bliver nu i en lignende Kasse, som ved den forrige Slags Mure, lagvis stampet sammen med flade Væle, der holde 3—4 Tommer i Diameter. Stampningen fortsættes saalænge, indtil Jorden bliver fugtig ovenpaa. Skal Arbeidet lykkes, maa Lagene ikke være tykkere end 8—10 Tommer. Arbeidet maa foretages i tørt Veirlig og er derfor vanskeligt at udføre.

2. Steengiærder.

Disse anvendes især der med Fordeel, hvor Markerne ere rige paa Stene, da Algeren, naar man her opfører Steengiærder, tillige befries fra de, for Dyrløningen saa skadelige Steen. Undertiden har man ogsaa Leilighed til at hente de fornødne Steen fra nærliggende Steenbrud. Stenene ere desto bedre, jo mere skiferagtig deres Structur er, da man saaledes kun behøver at paffe Stenene ovenpaa hinanden, uden at bruge Mørtel; kun maa man gjøre det raa Giærde noget bredere forneden, for at Stenene skulle ligge fastere. Ere Stenene derimod afrundede, udfyldes Mellemrummene med Mos eller bedre med Jord, da hine saa ligge fastere. Slige med Jord sammensvøbte Steengiærder finder man meget findrigt indrettede i Lyneborg, Meklenborg og Holsteen. Ere de Stene, hvoraf man vil danne et Steengiærde, meget smaae, opfaster man, for at give dette større Barighed, bagved dem en skraa tilløbende Jordvold. I England

anvender man ofte til Indhegning af stenede Bierg-Græssgange med Fordeel en Slags Diger, som kaldes "Galloway-Diger". Man lægger til den Ende Stenene i en Brede af $2\frac{1}{2}$ Fod tæt og regelmæssigt og noget skraat ovenpaa hinanden indtil en Høide af 2 Fod, uden dog at sammenbinde dem med Mørtel, bedækker dem derpaa med Steenplader, som rage 3—4 Tommer frem til hver Side, og lægger atter et Lag utilhugne, runde Stene derpaa, saaledes, at disse ligge fast paa hinanden, men dog beholde mange Mellemrum, saa at Vinden frit kan giennemstreife dem. Dette overe løse Lag hæver sig sædvanlig 3 Fod over den faste, regelmæssige Deel af Diget, men aftager bestandig fra neden af opad, indtil det tilsidst kun har en Brede af 9—10 Tommer. Det er factist sandt, at det græssende Dvæg ikke gierne nærmer sig disse Gærder, endnu mindre forsøger paa at springe over dem; sandsynligviis affrækkes det ikke blot ved Digets brøstfældige Udseende, men tillige ved den pibende Lyd, som Vinden frembringer, idet den stryger derigennem. En anden Slags Diger opfører man paa følgende Maade i England paa stenede Marker. Man stiller en Brædekasse af forholdsmæssig Høide og Brede i den Retning, Diget skal have, fylder den med Steen, som man har samlet paa Marken, og gyder saameget Mørtel derover, som er tilstrækkelig til at udfylde Mellemrummene. Kassen bliver staaende indtil Mørtelen er tilstrækkelig fast, som i den varmeste Aarstid kan medtage en Tid af 2 Dage, derpaa tager man

den bort og rykker den videre frem i Linien. Paa denne Maade danner man Diget, som afgiver et varigt og billigt Hegn, naar Stalken ikke er for dyr.

Ved Dyfrelsen af alle Slags Steengiærder maa man især see hen til, at Fundamentet er varigt og godt; de tykkeste Stene lægges derfor paa Jorden, og for at de ikke skulle kunne skydes tilside, sættes de 10—12 Tommer dybt i Jorden.

Det er neppe fornødent at bemærke, at saavel Digerne, som Hækkerne og Jordvoldene, maae være forsynede med Uds og Indførseler, Slagbomme ic.

3. Giærder af Træ.

Man benytter dertil Pæle, Stænger, Lægter, Torneris ic. De ere stedse kun en Nødhielp, og da der til dem medgaaer en stor Mængde Træ, skulde man aldrig anvende dem, hvor der var Leilighed til at anlægge en Jordvold, Hækker eller Diger. De ere saa almindelig bekiendte, at de ikke trænge til nogen videre Beskrivelse.

XIII. Om Agerlandets Forbedring ved Træplantninger til Beskyttelse mod Vinden.

Hvor der forekommer store Landstrækninger, som ofte ere udsatte for længe vedholdende kolde Vinde, saa at ikke alene Afgrøderne, men tillige det græssende Dvæg lider derved, er det ikke tilstrækkeligt til Hegn at have et Dige, en Hække eller Jordvold; men her udfordres Bælter af Skovtræer (Schirmpflanzungen), da disse ikke alene bryde Bindens Magt, men tillige

giøre Klimaet, som her pleier at være tørt og koldt, mildere og fugtigere. Erfaringen har lært, at der paa Steder, hvor der er meget Skov, falder mere Regn, end der, hvor der kun ere faa Træer, hvorimod man ogsaa kan giøre et fugtigt Klima tørrere ved at fælde Træerne. Til de Fordele, som disse Plantninger yde, henhøre isærdeleshed, at de om Sommeren formilde Heden, da det Vand, som uddunster af Trærnes Blade, kemisk binder Varmen; ligeledes yde de meget Brændsel og Gavntommer, samt, naar man vil benytte det, ogsaa Løv til Foder for Faarene; derimod have de alle de skadelige Egenskaber, som man har tillagt Hæfferne; dog ere de de dyrkede Værter langt mere til Gavn end til Skade. Den største Nytte yde de uden Tvivl der, hvor Jordsmonnet let lider af Torke; her ere de aldeles uundværlige, naar Afgrøderne ikke skulle gaae tilgrunde ved de udtørrende Vinde.

Man giver disse Anlæg en saadan Stilling, at de med deres Front vende imod de hæftigste Vinde. I biergrige Egne have de ofte en uregelmæssig Skikkelse, og undertiden er det nødvendigt, at man anlægger dem som et Bælte rundt omkring Marken; idethelst maas man give dem den hensigtsmæssigste Retning og Skikkelse, saa at der herfor ikke lader sig foreskrive nogen bestemt Regel. Ikke heller kan man bestemme, hvor brede de skulle være; dette maa ligeledes rette sig efter Localiteterne; dog gjør man dem efter Omstændighederne 25—50 Fod brede.

Til deres Anlæg benytter man isærdeleshed saa-

danne Træer, som vore hurtigt op og have mange Grene med meget Løv. I lavt liggende Egne vælger man dertil Popler, Pile, Bøge, Ege &c.; Afacierne ere mindst tjenlige, da Vedet alt for let brydes og ikke modstaaer Binden. Hvor det derimod kommer an paa hele Aaret igiennem at have et godt Værn mod Binden, planter man Naaletræer, da disse hele Aaret igiennem beholde deres Naale; især egne Fyr- og Grantræerne sig dertil, da disse Grene gaae tæt ned til Jorden, naar de ikke plantes for tæt. For endnu at gjøre Plantningerne tættere, sætter man imellem Træerne saadanne Buskarter, som taale at staae i Skygge, og ikke stades ved det Vand, som drypper ned fra Træerne, saasom Hasler, Hylde &c. Ligeledes erholder man et meget tæt Hegn, naar man fra Tid til anden kapper Grenene af de Træer, som staae ved Randen af Plantningen, da disse saa skyde mange stærke Stub. Da Afgrøderne sieldent trives tæt ved Træerne, formedelst Mangel paa Luft og Lys, eller fordi de stærke Rødder berøve dem deres Næring, er det hensigtsmæssigt, til begge Sider af Plantningen, at lade en 10—12 Fod bred Strimmel udyrket og at benytte denne til Græsning.

Undertiden er det ogsaa meget gavnligt at plante Træer til Værn for Aulshyggningerne. Binden sønderflaer nemlig ofte Binduer, Dørre, Porte, anretter store Odelæggelser paa Tagene, og forsøger Faaren ved opkommen Ildbrand. Den bedste Beskyttelse afgiver en tredobbelt Række af Fyr eller Graner.

XIV. Om Forbedring af et Jordsmon, som hyppigt er underkastet Bortskylning af de frugtbare Substantser.

Marker, der bestaae af Sand eller fintkornet Leer og ligge paa Straaninger, ere ved heftige Regnskyl hyppigt underkastede den Fare, at deres frugtbareste Substantser bortskylles, hvorved de naturligtviis tage stor Skade, da de derved ofte paa mange Steder ikke alene berøves Afgrøderne, men tillige det frugtbare Jordsmon, medens Jorderne ved Foden af Bassen ganste bedækkes dermed. Det virksomste og sikreste Middel til at forebygge dette Onde bestaaer uengetlig i at danne Terrasser eller flere jevne Flader. Denne Operation er imidlertid temmelig bekostelig, da meget Arbeide er forbundet dermed; man anvender derfor sædvanligtviis en anden Fremgangsmaade, som er langt billigere. Straaningen ploies nemlig i Bede af 6—8 Furer, som i en sraa Retning løbe op ad Bassen. Ved de mange dybe Furer imellem Bedene hindres Vandet fra at forene sig i store Masser og dets Løb bliver da ikke saa rivende, især naar man hjælper til, ved paa passende Steder at anlægge Dæmninger og Grofter. I alle Biergegne kan man overbevise sig om, hvor overordentligt de smalle Bede forhindre Jordsmonnets Bortskylning, medens dette ofte endog skeer paa flade Marker. Deres Anlæg udfordrer ingen stor Kunst, om end nogen Dvælse, saa at man overalt skulde betiene sig af dem, hvor Jordsmonnets Bortskylning er at befrygte.

(Oversat af G. B.)

Forklaring over Figurerne.

- Fig. 1. En Muldstuffe, see Pag. 294.
— 2. En Mineerplov, see Pag. 306.
— 3. Miler til Leerbrænding, see Pag. 338.
— 4. Muret Canal til ditto, see Pag. 340.
— 5 og 6. Jordvolde med levende Hegn, see P. 403.
— 7. Kniffe, see Pag. 410.
— 8. Dige, halvt af Steen og Jord, see Pag. 416.
-

Udsigt over, hvad der er virket i Sverrig til Agerbrugets Fremme.

Under et næsten 12aarigt Ophold i Sverrig, har jeg havt Leilighed til at lære Landet at kjende, og at glæde mig over de store Fremskridt, Agerbruget har gjort i dette af Naturen saa lidet begunstigede Land. Det har længe været min Hensigt at meddele nogle af Aarsagerne til disse vore Naboers Fremgang, men jeg anseer det nu for den bestemte Tid, da der baade i og udenfor Ständersalen tales om og erkjendes Bigtigheden af et Agerdyrkningsinstitut i Danmark, som et af de vigtigste Midler til at fremme denne vor første Erhvervs-Kilde.

For at gjøre Sagen tydeligere og blive ret forstaaet, maa jeg gaae lidt tilbage og i Korthed skildre, hvorledes Stemningen for Agerbruget forhen var i Sverrig. Indtil omtrent 1827 blev Landbrug der anseet for en næsten foragtelig Haandtering, som ingen med Krav paa Dannelse eller Anseelse kunde være bekjendt at besatte sig med. Enhver Grundeier overlod Landbruget til sin Forvalter, medens han selv enten trængte frem paa Embedsbanen og var fraværende, eller træt og med Alfsked opholdt sig paa Landet, men kun for at more sig i Have, Park eller stundom i en ziirlig Hestestald. Naar en Kudsk eller Tiener havde

erhvervet sig sin Herres Tillid, blev han ofte sat til at være Ladefoged (Måttare); derfra steg han til Bogholder eller Forvalter, altid med en tilsyneladende udsel Vøn. Naar en slig Forvalter imidlertid havde spækket sin Pung godt, forpagtede han en Eiendom, og fortsatte naturligviis Landbruget paa samme Maade, som han havde lært det af Bønderne, da han var Ladefoged, med mindre han, som Tjener, havde reist med Herren og seet et og andet Bedre. Det var ikke indbydende for den ellers dannede unge Mand at søge sin landoeconomiske Dannelse i denne omtalte Klasse af practiske Landmænd, og Landbruget havde faaet Tonen saameget imod sig, at naar nogen enkelt Mand af virkelig Tilbøielighed befattede sig med denne Haandtering, vakte han gjerne sine Naboers deeltagende Medlidenhed, som den, der var kommen paa Forvildelsens Vej! Saaledes var Forholdet i Almindelighed; i Sverrig kunde den begyndende Landmand ikke lære noget ud over det, som var almindeligt, og baade Landets affides Beliggenhed og den mindre hyppige Communication med Udlandet bragte Faa eller Ingen til at hente Erfaringer i Agerbruget fra fremmede Lande. Følgen var, at Sverrigs Agerbrug stod meget lavt og Productionen var langt fra tilstræffelig for Landets eget Behov; imellem 1810 og 1816 indførtes saaledes i Gjennemsnit 280,000 Tdr. Sæd aarlig, og endnu 1827 det betydelige Qvantum af 370,000 Tdr.

1829 indførtes af Skind og Huder over 1,000,000 \mathcal{R} .	
Lys og Talg	320,000 \mathcal{R} .
Dst	460,000 \mathcal{R} .
Smør	1,130,000 \mathcal{R} .
Uld	1,050,000 \mathcal{R} .

Siden den Tid er Indførselen formindsket betydeligt og Sverrig har endog stundom exporteret et Overflud af Sæd, f. Ex. i 1829 over 145,000 Tdr. Sæd.

Jeg vil nu anføre hvad, som mig vitterligt, har bidraget til i Sverrig at vække Opmærksomheden for og Lysten til Landvæsenets forskjellige Industriegrene; dog forbigaaer jeg saadant, som mere henhører til Huusflidens Fremme, som f. Ex. Landshovdingen Drnsffjolds vellykkede Bestræbelser for Høravlen i Norland m. m.

Wärmlands Landboforening (hushålls-sällskap) havde allerede i Begyndelsen af dette Aarhundrede indkaldt en Engmester Georg Stephens fra Skotland; han reiste omkring i Provindsen og var især behjælpelig med Udtapning af Søer og Moser, med Engvanding og planmæssig Afgrovtning, som var nødvendig formedelst Markernes Beliggenhed i Dale. Fortrolig med det intensive skotske Agerbrugs store Fuldkommenheder og besjælet af brændende Iver for sit Fag, ligesom for alle Grene af Agerbruget, bidrog han ei lidet til at vække mange Grundeieres Opmærksomhed paa Jordbrugets Forbedring.

Stephens undersøgte med samme Selskabs Understøttelse de fleste betydelige Moser i Wärmland, og

optog en Beskrivelse over deres Qualitet — om de kunne anvendes enten til Alger, Eng eller Skov eller slet ikke lignede Umagen at afgrøvte — og den rigtigste Maade til at behandle hver især; fremdeles gjorde han paa flere Steder Overslag over de Udgifter, som dermed vilde være forbundne.

Denne Beskrivelse, som blev nedlagt i Selskabets Archiv, har siden ofte tjent til nyttig Veiledning for Eierne af de vedkommende Moser. Med Understøttelse af Staten udførte samme Stephens siden lignende Undersøgelser og Beskrivelser over de store Moser paa Gotland. Han vendte derefter en Tid lang tilbage til Skotland, hvor han bestandig ernærede sig som Engmester, men blev atter indkaldt til Sverrig, hvor han engageredes i Statens Tjeneste med en offentlig Gage af 900 Rbd. (foruden fri Reiser), for i alle Provindser at give Raad og Veiledning, ligesom før i Wærmeland, og for at de Grundeiere, som af Staten maatte begjære hans Hjælp, kunde faae denne for en moderat Betaling, som blev fastsat til 2 Rbd. 1 Mk. 8 ß. om Dagen. Stephens havde bestandig Permission til at reise hjem hver Vinter til Skotland, og kom tilbage igjen til Sverrig om Foraaret, saasnart Skibsfarten blev aaben.

Paa en saadan Reise 1838 strandede Skibet, hvorpaa han var, og Stephens fandt sin Død i Belgierne, beklaget af saare Mange og savnet af Alle, som kjendte ham; — Faa have gavnet Sverrig saa meget som han! — Hans Plads blev besat og Tabet

for en Deel erstattet af en yngre Mand Johnsen, en Vondesøn fra Westgothland, som Stephens havde taget med sig til Skotland og der tillært, og brugt ham i 5 Aar ved Udførelsen af forekommende Nivelleringer og Engvandinger m. m. Johnsen har nu samme Gage, som Stephens før havde, fri Befordring m. m. og er saa bestjefiget, at han som oftest nødsages til at reise om Natten for at kunne anvende Dagen til at besvare de Spørgsmaal og give de Dplysninger, som af Bedkommende ættes. Jeg kjender Johnsen som en ualmindelig practisk Mand og maatte ønske, at Danmark eiede hans Lige. Ansættelsen af Stephens og Johnsen i Statens Tjeneste skyldes især og navnlig Præsidenten Poppius, som med levende Interesse for alle Landbrugets Grene forener en utrolig kraftig Villie til at føre det et høiere Maal imøde. I Aarene 1826 og 27 kom Nygtet om Faareavlens store Fremskridt og Fordeel navnlig fra Saren og Preussen til Sverrig, hvor det maatte vække desto større Opsigt, som Staten hidtil havde maattet indføre saa store Dyantiteter Uld til Landets Tarv. Flere Godseiere i Sverrig fik derved Lyst til at forsøge denne Green af Landoeconomien; Grev Bark, Baron A. Andarswård, Grev Trolle, Wachtmeister og Secretair Nathorst vare blandt de første, som ivrede for Sagens Fremme; men det tilhører en af Nationens Mænd, den før omtalte Præsident Poppius, den Hæder at have benyttet hans Indflydelse hos Regjeringen til at tage sig af Sagen. Jeg vil her forbigaae de Pri-

vates Anstrængelser og blot omtale de Foranstaltninger, som bleve truffene fra det Offentliges Side.

Secretair Rathhorst understøttedes paa en Reise i Tydskland for at gjøre sig bekendt med den finere Faareavl, og kjøbte derefter 1829 for Statens Penge en god Faarestamme til Anlæg af et fgl. Stamschæferie. Blandt disse Faar vare en Deel, om jeg ikke tager Feil 36 Stkr., udmærkede Electoraler, som udgjorde Halvparten (bestemte ved Lodkastning) af de Gimmerlam, som 1824 vare faldne i Schæferiet ved Möglin, og som betaltes med 40 Thaler preuss. Cour. pr. Stk.; Bæddere fra samme Sted kjøbtes for indtil 200 Th. preuss. Cour.; saa lidt skyede Staten Dpoffrelser for at faae en paalidelig god Stamme.

Disse Faar, omtrent 200 i Tallet, bleve betroede til en privat Mand's Nygt paa hans Eiendom til fuld Disposition og Afbenyttelse, kun med de Vilkaar, at Parring og Nygt skulde være underkastet offentlig Control. Disponenten skulde svare til og efter Aars Dpfigelse tilbagelevere et ligestort Antal ligegode Faar, aarlig sælge et vist Dvantum Faar af Schæferiet ved offentlig Auction, og af de derfor indkomne Penge betale Staten saameget, som i Gjennemsnit Auctionsbeløbet gif til for 12 Stykker. Man regnede, at Staten paa denne Maade fik 6 Procent eller 6 Faar aarlig af hvert 100, men det er indlysende, at da Faarene maatte og burde for den almindelige Nyttes Skyld sælges billigere end Indkjøbsprisen, saa maatte disse Procent tildeels blive blot nominelle. Da disse

Statens Faar bleve hentede fra Udblandet, udgif Opfordring til svenske Landmænd, at de, som for egen Regning vilde lade indkjøbe ædle Faar fra Tydskland, skulde faae dem frit transporterede tilligemed dem, som Staten lod indføre. Efterhaanden bleve flere Stamshæferier anlagte efter lignende Grundsætninger som det forrige; blandt disse bør især nævnes følgende:

Da Perault de Gotemps meget ædle Electoralshæferie ved Naaz i Frankrig vandt et saa udbredt Navn, at Rytet naaede til Sverrig, anvendte Staten 4000 Francs for at faae 6 udmærkede Individuer af denne Race, fornemmelig til Sammenligning med de tydske Faarestammer. I Forbigaaende kan anføres, at Avlen efter disse 6 Faar, som ere fødte 1829, nu udgjør et lille Stamshæferie af 131 Stykker, foruden de solgte og døde.

Præsidenten Poppius havde tidligere vundet sin Konges Tillid som Præsident i Commerce-Collegium og var videre bleven Regjeringens Organ i alt, hvad der angik Klædefabrikkerne m. m.; nu fik hans Virksomhed en ny Anledning til Udbroductionens Fremme. Han sammenkaldte flere Gange de Godseiere, som maatte have Lyst til den finere Faareavl, foreholdt dem de sandsynlige Fordele og hørte deres Ønsker i den Anledning. Disse gif først ud paa en sikker Afsetning af den Uld, som skulde produceres. Klædefabrikkerne i Sverrig havde i mange Aar havt Monopol paa at forsyne Landet med Klæde, men den

fornødne Uld havde maattet hentes fra Udlandet; det syntes altsaa for den Uindviiede, som om Landets egen Frembringelse af god Uld let maatte finde fordeelagtig Affætning; men ved nærmere Undersøgelse fandt man, at Fabrikkerne, af hvilke de fleste (omtrent 90) ere bosatte i Norkøping, vare afhængige af Jøder, som alene forsynede dem med Uld fra Udlandet. Fabrikkerne havde saaledes hidtil savnet den ønskelige Leilighed til selv at erhverve sig Kundskab om Uldhandel, og man havde Grund til at frygte for, at denne Kjøbernes Mangel paa Kundskab om den bedre Ulds virkelige Værdi vilde være til Hinder for den hjemmeavlede Ulds fordeelagtige Affætning. Det blev derfor vedtaget, som hensigtsmæssigt, at Regjeringen sørge for Leilighed til Uldens Sortering, som ligger til Grund for al sikker Uldhandel. Regjeringen indforskrev da en med de sariske og preussiske Forhold bekendt Uldhandler, og ved hans Hjælp blev et fgl. Uld-Contoir oprettet med en Directeur til Forstander (som har 900 Rbd. i Løn) og desuden Uldsorterere, som alle lønnes af Staten. Hoved-Diemedet var i Begyndelsen, at saavel Schæferie-Giere som Fabrikker kunde faae deres Uld rigtig sorteret imod en vis moderat Betaling; men senere er dermed forbundet et (deels paa offentlig, deels for Fabrikanternes Penge opført) Uldmagazin, med Leilighed for dem, som eie noget Uldparti, at oplægge samme i Magazinet, og af en til dette Diemed af Stænderne bestemt Discont-Capital at kunne faae Penge tillæns (for nedsat

Rente) imod Sikkerhed i Ulden. Et slikt Uldpartie tareres af Directeuren, og Staten giver derpaa saa stort Pengesforskud, som $\frac{2}{3}$ af Tarerings-Summen. Den første fra Tydskland hentede Directeur viste sig ikke Regjeringens Tillid værdig, men endnu bestaaer Indretningen og gjør erkjendt megen Nytte, især ved at vise Fabrikanterne Nødvendigheden af Uldens rigtige Sortering. Arbejderne i det fgl. Magazin kunne neppe naae at sortere saamegen Uld som indleveres, og de koste Staten nu intet, da Betalingen for Uldens Sortering overstiger Lønningernes Beløb.

I Norföping og Malmö ere Uldmarkeder oprettede, af hvilke i det mindste det første gjør virkelig Nytte. Den meste Uld lægges ind paa det store fgl. Magazin til Salg, og derfor ydes en meget moderat Betaling. Ved de Sammenkomster, som Præsidenten Poppius holdt, erklærede Godsøierne, at de ikke torde vove saa store Capitaler, som dem, der behøvedes til Anlæg af finuldede Schæferier, med mindre nogen sagkyndig Mand maatte indkaldes fra Udlandet (thi i Sverrig fandtes ingen saadan), hos hvem de kunde indhente fornødne Raad om Regt, Parrings Principer m. m. Dette skete, og en saakaldt Schæferie-Directeur har siden 1830 været ansat og lønnet af Staten med 750 indtil 1125 Rbd. aarlig Løn foruden Diæter og frie Reiser, for at holde Control med Stamschæferierne og at gaae de Schæferie-Tiere tilhaande, som maatte henvende sig til Regjeringen (Collegiet) med Ansøgning om Veiledning. Formes

delst Bekjendtskab med Baron A. Andarswård og ved hans anbefaling hødrede man mig ved denne Tillid, og jeg har fra 1830 og indtil iaar været betroet Tilsynet med Schæferierne i Sverrig. 1833 bekjendtgjorde Regjeringen igjen, at de Godsæiere, som maatte ønske at kjøbe ædle Faar fra Tydskland, havde at indbetale Penge eller stille Sikkerhed, og Regjeringen vilde da ikke alene bekoste min Reise for at kjøbe Faarene, men ogsaa betale Faarenes Transport til en svensk Havn. Paa Grund deraf indførte jeg til Ystad 2,366 Electoral Faar *) for hvilke Staten havde en extra Udgift af henved 6,000 Species. 1834 foreslod jeg atter et lignende Indkjøb af Faar, men denne Gang betalte Regjeringen blot min Reise m. m.; Faarenes Transport maatte Enhver denne Gang selv betale tilligemed Indkjøbsprisen. Regjeringens Understøttelse beløb sig dog omtrent til 600 Species, Antallet af Faar, som denne Gang kjøbtes til Sverrig, var 1,321 (foruden 10 Faarehunde). Siden har jeg flere Gange efter Privates Anmodninger indforskrevet ædle Faar til Sverrig, saa at det hele Antal, jeg har indført der, er over 5,000 Stkr. Foruden disse have nogle Private selv forskrevet Faar, og Staten har ofte ydet dem Bistand i denne Henseende. Mine Reiser i Sverrig have kostet omtrent 400 Rbd. aarlig.

Da man fandt, at det meste af den Uld, som blev

*) Tilligemed 14 dresserede Schæferhunde, 11 Stkr. voigtlandfke Køer og endel tydske Schæfere.

indført var af det grove Slags, meest jydsk og is-
landsk Uld, blev man betænkt paa ogsaa at bidrage
noget til de grove Faars Forbedring i Sverrig. Hvad
Landracen i Sverrig angaaer, da udgjør den en ved
Krydsning af mangfoldige Slags, især de gamle Abl-
strømske Merinos, hoist uligeartet og daarlig Blan-
ding. Man var derfor tvungen til at henvende sig
til Udlandet efter noget Bedre og mere Constant, og
valgte den engelske Southdowns-Race; til den Ende
bleve udvalgte Faar indkjøbte med stor Beføstning, og
deraf dannet Stamschæferier paa flere Steder i Lan-
det. Fra disse sælges nu Bæddere saa billig, at
man kan haabe, at de fleste Kjøbere ville benytte saa-
danne af reen Race, istedetfor de fordærvelige Metis-
eller Halvblods-Bæddere. Uagtet mange Schæfere
indkaldtes fra Tydskland til Sverrig, bleve disse dog
langtfra tilstrækkelige, og man hørte snart klage over
Savn af gode Schæfere. For at danne saadanne in-
denfor Landets Enemærker, anlagtes med offentlig
Understøttelse en Schæferstole*), hvorfra, om jeg min-
des ret, over 100 svenske Karle ere udgaaede som Faa-
rehyrder. Endnu er nylig ansat en Slags Consulent
for Regjeringen, med Hensyn til Stamschæferierne og
andre Foranstaltninger til Agerbrugets Fremme, med
500 Rbd. aarlig Gage.

*) Denne gjorde ligesom det første finuldede Stamschæferie
ei den forønskede Nytte, men dette havde mere sin Grund
i personlige Omstændigheder end i Foranstaltningen, som
i og for sig var hoist onskelig.

For Hesteavl en er der ogsaa gjort meget i Sverrig fra det Offentliges Side; Foranstaltninger, som jeg dog ikke kjender noie nok til for her nærmere at oplyse; kun saameget er vist, at de to fgl. Stutterier, Stromsholm og Dittenby, erkjendes at gjøre megen Nytte under de duelige Staldmestere Villienstolpe og Beyer.

Siden omtrent 1827 have mange svenske Gods-eiere gjort Reiser især til det nordlige Tydskland, hvorfra de have hentet mange nyttige Erfaringer; men det er beklageligt, at Skaane Gods-eiere have lært af Mecklenborgerne at „slagte” Bøndergodsene — som det hedder — det vil sige, de tage Bønderjorderne under egen Drikt og forvandle Bønderne selv til usle Dagleiere, saa mange naturligtviis, som ei have Raad til at skaffe sig et bedre Udkomme. Sandt er det, at Jorden paa den Maade bringes til en større Production, men hvad taber ikke Staten i moralsk Henseende. Ligefom nu det nordtydske Agerbrug gjør Fremfritd i Skaane, hvor dets extensive Natur passer, saaledes har det mere intensive og endnu fuldkomnere engelske Agerbrug begyndt at fæste Fod paa mange Steder i Landets øvrige Provindsler, og Herr Nonnen paa Degeberg er det Centrum, hvorfra dette sidste egentlig er gaaet ud i Sverrig. Til Landmand er han dannet i gamle Albrecht Thærs og Bloks Skoler; han har siden bereist Tydskland, hans Fødeland England og Skotland, og sluttelig nedsat sig i Vestgothland. Den intensive og fuldkomne Maade,

hvorpaa han driver sin Jord, og de nye, forbedrede Avlsredskaber, han har indført, tiltraf sig snart hans Naboers Opmærksomhed, saameget mere som Lysten til Agerdyrkning nu engang havde faaet en Impuls og den svenske Ambition nødvendig vilde tillade nogen at staae tilbage for hans Nabo. Ved Rigsdagen 1835 talte mange og vægtige Stemmer for det Usikkelige i at faae et Agerdyrkningsinstitut i Sverrig. Man blev snart enig om at anlægge det paa Landet og ikke i nogen af Universitets-Stæderne, ligesom man ogsaa ansaae det for sikkrere at give en vis aarlig Understøttelse til et ellers privat Institut, end at indlade sig paa de uvisse, men sandsynligviis langt betydeligere Summer, som et offentligt Institut vilde koste. Herr Nonnen fandt man var den Mand, til hvem et saadant Institut kunde betroes. Han havde allerede havt flere unge Mennesker i Huset ved hans Eiendomme Degeberg og Stensholmen, og deres hensigtsmæssige Uddannelse vidnede om hans Duelighed. Poppius og flere Mænd af Indflydelse talte hans Sag, og saaledes bevilgede Stænderne ham en aarlig Understøttelse af 3,750 Rbd. til fuldkommen fri Disposition i 5 Aar, imod at Institutet skulde staae under det Offentliges Control (Præsidenten Poppius har ogsaa her det øverste Tilsyn). En Direction er nedsat, som antager Eleverne m. m. Ved Institutet skulle tillæres baade Elever af de dannede Klasser (disse betale aarlig 250 Rbd.) og Avlskarle, (som

betale 50 Rbd. om Aaret), og Staten forbeholdt sig 2 Fripladser for Elever og 12 for Avlskarle. Herr Nonnen har ved Institutet en meget duelig practisk Lærer, Herr Skinner fra Skotland, som i flere Aar havde gjort sig bekendt med Forholdene i Sverrig; endvidere blev en Lærer i Chemie og Physik og en i Naturvidenskaberne fast ansat paa Stedet, og en Dyrlæge gaaer visse Tider af Aaret tilhaande med Underviisning. Herr Nonnen anlagde selv et lille Electoral-Schæferie og af Staten sattes en udmærket Stamme af de før omtalte Southdowns-Jaar, som Stamschæferie ved Degeberg. Ikke alene som Læreanstalt har Degeberg gavnet, men ogsaa ved en der anlagt Fabrik af de vigtigste Redskaber i Landbruget. Disse ere baade af de bedste i Sverrig hidtil bekendte og nye fra Skotland indforskrevne Redskaber og Maskiner.

Svingplove vare saaledes tidligere kjendte i flere Provindsfer af Sverrig, hvor de havde forskjellig Construction (Hjulploven bruges sjelden udenfor Skaane), men fra Degeberg udgik en nyere og bedre skotsk Model, og denne tilligemed den lette amerikanske Plov fortrænger de gamle mere og mere. Ikke blot Ploven, men ogsaa Harver, Tromler, Saaemaskiner m. fl. Redskaber af forbedret Construction ere udgangne fra Degeberg, hvor de saameget lettere kunne forfærdiges, som Værkstederne give Karlene en nyttig Winterbestjæftigelse, og de fleste Karle i Sverrig forstaae at

bruge Dren *). I de 5 Aar til 1840 gjorde Institutet megen og erkjendt Nytte; blandt de mange Elever, som udgik derfra, ere ogsaa nogle Danste og blandt dem tvende af mine Brødre, som bestandig ville mindes deres Ophold hos Herr Nonnen med Taknemlighed. Ved den sidste Rigsdag 1840 blev der igjen Spørgsmaal om nyt Tilskud til Degebergs Institut. Alle erkjendte dets gavnlige Virksomhed, og, endskjøndt Herr Nonnen begjerede den dobbelte Understøttelse 7,500 Rbd. om Aaret, blev den ham dog bevilget, paa de Vilkaar, at han skulde skaffe flere Lærere og overlade flere Fripladser til Statens Disposition. Den forøgede Understøttelse har paadraget Herr Nonnen Misundelse, som truer med at tilintetgjøre det gavnlige Institut, hvorpaa man dog ikke med Rette har noget væsentligt Andet at udsætte, end at, da Herr Nonnen ikke er giwt, han maa anvende for megen Opmærksomhed paa den indre Deconomie, som kunde og burde overlades til en særskilt Deconom. Det indvendes imod Degeberg, at Staten uden nogen som helst Garantie giver en saa stor aarlig Sum til et Institut, som er af den Bestaaffenhed, at naar Forstanderen efter de 5 Aars Forløb opsigter det, saa tilfalde alle Samlinger og den hele i Bygninger og Grundforbedringer nedlagte Capital den Privates Eiendom, og Staten beholder intet uden den vistnok

*) Dog klager man, vistnok ikke uden Grund, over at Redskaberne fra Degeberg ere for dyre.

store Nytte, som Institutet har stiftet. Denne Ulempe vilde man have undgaaet, dersom Institutet efter Manges Duffe var blevet anlagt paa en kongelig Domaine og Bestyrelsen givet i Hænderne paa en ligesaa duelig Mand, som tillige var Forpagter af Eiendommen. Jeg troer mig overbeviist om, at et eneste Institut som Degeberg var Alt, hvad Sverrig behøvede, og vil beklage, om det af anførte Grund skulde for tidlig ophøre at virke.

Af Frygt for Degebergs fremtidige Bestaaen under nærværende Omstændigheder blev man ved sidste Rigsdag betænkt paa at anlægge andre Instituter paa en varigere Grund. Saaledes lyffedes det Landshoydingen Baron Kræmers ivrige Bestræbelses at faae Stænderne til at bestemme den store Domaine Ultuna ved Upsala til et Institut, som skal træde i Virksomhed 1848 med en Capital af 30,000 Rbd. Foruden Lærerne i det egentlige Landbrug, som skulle være bosatte paa Stedet, er det Hensigten at drage Nytte af Docenterne i flere Fag ved Upsala Universitet, som ligger der i Nærheden. Planen er endnu ikke fuldkommen udarbejdet; saaledes troer jeg f. Ex. ikke det er afgjort, om Forstanderen for Institutet skal være Forpagter af Domainen, eller skal ansættes med bestemt Løn, som fgl. Embedsmand. Det Første har meget for sig, da Diemedet dog aldrig bør være at gjøre befoftelige Experimentes; men at vise, hvorledes en Gaard ved rigtig Drift kan bringes til en høi Grad af Indtægt. Endvidere er det Hensigten, at,

naar de unge Menneſker forlade det theoretifk-practifke Inſtitut, og ſelv ſkulle lægge Haand paa Noget, de da vide at beſtemme den rigtige Fordeling af Capital, Tid og Kraft (ſaa at det Nødvendige ikke ſtaaer tilbage for det Nyttige, dette ikke for Fornøiſer m. m.). Der hører endeel Tact til at lede og fordele Arbeidet ſaaledes, at det, ligesom Hjulene i en Maſſine, griber henſigtsmæssigt og uden Larm ind i hinanden. For at opnaae dette vigtige Diemed har det været under Ventilation at gjøre nogle Bøndergaarde under Ultuna til Avlsgaarde, forbundne med Inſtitutet. Der burde da beſtemmes en vis Circulation for hver Gaard og anbringes forſkjellige Racer af Køer og Faar i Forening med Dydræt af Tillægsdyr. Naar enhver af diſſe Gaarde derhos fik ſit eget nøiagtig førte Bogholderie, vilde Reſultaterne give mange nyttige Oplyſninger og Anledning til forſkjellige Sammenligninger. Det ſkulde derfor være Henſigten at betroee ſaadanne Elever, ſom havde godt beſtaaet Examen ved Inſtitutet, en ſaadan Gaards Beſtyrelſe og Bogholderie for eet Aar, under de practifke Læreres Veiledning*). Ved et ſaadant practifk Curſus vil den vorrende Landmand faae en Zvelſe, ſom ſikrer ham mod mange Miſgreb, naar han ſkal gaae paa egen Haand. At Egoiſme ſpiller en ſtor Rolle viſte fig ogſaa ved

*) Om diſſe Ideer har jeg talt med flere Medlemmer af den Commiſſion, til hvem det er overdraget at ubearbejde og gjøre Forſlag til Planen for Ultuna, men det er mig ikke bekjendt om de komme til Udførelſe.

den sidste Rigsdag i Sverrig, hvor man, istedetfor med Enighed at understøtte Ultuna Institut tilstrækkelig til at blive en nyttig Landbrugs Høiskole for hele Landet, skilte sig ad i Partier, i det hver Provinds vilde have sit særskilte Institut i det mindste for Avlskarle. Man antog Nødvendigheden af en saa høist væsentlig Forskiel i det practiske Jordbrug efter de forskjelliges Provindsers Ulighed, at den Avlskarl, som havde giennemgaaet et practisk Cursus i een Provinds, ikke saa let skulde kunne anvendes i en anden o. s. v. Slige Motiver og den splittede Interessé vidste i den Grad at gjøre sig gjeldende, at Stænderne bestemte 45,000 Rbd. (60,000 Rbd. Sv. Bco) som Understøttelse og til Fordeling af 7,500 Rbd. til hver af de 6 Provindses, som kunde godtgjøre, at der i samme var dannet en Capital af 15,000 Rbd., bestemt til et Agerdyrknings-Institut. Paa denne Grund blev det første af saadanne Instituter anlagt ved Drup i Skåne; dette staaer under den saakaldte „Skånska Provinsens Hushållsforening.“ Bygningerne ere smaae, men ret hensigtsmæssige; 50 Tdr. Land Agerland kunne udvides til omtrent 120 Tdr. ved at opdyrke Engene. Bestemmelsen er, at 10 Avlskarle skulle holdes om Vinteren og 20 om Sommeren, som forrette alt Arbeide ved Gaarden. De betale, ligesom ved Degeberg, 50 Rbd. om Aaret, og maa bringe Sengeklæder med sig; dog har Skånska Hushållsforeningen forbeholdt sig Ret til at besætte 3 Fripladser. Contracten med Institutets Forstander har følgende Hoved-

punkter: Alt Inventarium modtages og qvitteres af Forstanderen efter en optagen Fortegnelse, hvorefter det engang om Aaret besigtiges af en dertil udvalgt Inspecteur, denne efterseer ligeledes Regnskaberne, som da forelægges Foreningen. Forstanderen har at føre en Journal over Alt, hvad der foretages, og denne bliver til Eftersyn til enhver Tid. Avlskarle antages af Foreningen, Eleverne blive Forstanderens private Sag. Fremmede, som besøge Institutet, faae frit Logis, men betale Maden. Forstanderen alene har at bestemme Jordbrugets daglige Syssler, men Planen for Underviisningen skal han opgjøre ved Foreningen. Han skal afgive en aarlig Indberetning om Alt, og forfatte en Slags Budget for næste Aar. Forstanderen har 600 Rbd. i aarlig Løn, Alt frit og Foder til et Par Heste, samt den Indtægt, han kan skaffe sig ved at tage imod og danne Elever, som faae frit Huusrum paa Stedet, men betale, saavidt jeg veed, 36 Sk. for Maden om Dagen. De 10 Avlskarle, som vare ved Institutet da jeg besøgte det, sagdes at være Bondesønner fra den nærmeste Omegn*). Avlskarlene lære ved Drup, foruden det practiske Arbeide ude og hjemme, ogsaa Linial-Tegning, saa meget, at de kunne forfærdige simple, men forstaaelige Tegninger over Maskiner m. m.; de sysselsættes om

*) Ogsaa ved Degeberg have Bønder betalt for at faae deres Sønner underviste, og mange komme rejsende for at see og lære noget Gavnligt og Nyt ved Institutet.

Vinteren tildeels i dertil indrettede Bærksteder med at forfærdige Avlsredskaber.

Slige Instituter kunne have deres Nytte, men Erfaring viser Nødvendigheden af, at de staae under Control; saaledes vil jeg i Forbigaaende nævne, at Forstanderen ved Drup vil lære Karlene Nigtigheden i at pløie Jorden, om den endog har lidt Muld og hviler paa et Underlag af rødt Gruus, med to Plove efter hverandre i samme Jure, 10 Tommer dybt.

En anden mindre Landbrugsfole er anlagt ved Wäderbrunn i Sodermanland; dette kjender jeg mindre til. Af et svenskt Tidskrift optages følgende Oplysninger om dette Instituts Organisation; Eiendommen overlades med Indtægter og Alt til Forstanderen; han har derfor at lønne nogle Lærere og besørge Underviisningen, nyder desuden af det Selskab, som har forpagtet Eiendommen af Staten, for hver antagen Avlskarl 37½ Rbd. om Aaret. I det 3die Aar efter at Institutet er traadt i Kraft, skal en Lærer desuden antages og lønnes af Selskabet med 375 Rbd. om Aaret. Saaledes blive Selskabets Udgifter efter tvende Aar 105 Tdr. Rug og 105 Tdr. Byg, som udgjør Forpagtnings-Afgiften til Staten; 450 Rbd. for 12 Avlskarle (som er det hidtil bestemte Antal) og Løn til den anden Lærer 375 Rbd., det hele anslaaet til 1,950 Rbd. om Aaret. Til at dække disse Udgifter havees Renter af en fast Fond, som støtter sig paa en testamentarisk Disposition, af 25,000 Rbd. à 5 Procent, udgjorende 1,250 Rbd., som med den

aarlige Understøttelse af Staten, i ti Aar, af 750 Rbd. om Aaret, gjør 2,000 Rbd. om Aaret. Man antager det andet Aar at maatte tilflyde en Bygnings-Hjælp af omtrent 1,500 Rbd., som Selskabet troer at kunne skaffe tilveie ved Subskription i Provindsen; men desuden vil man overlade Forstanderen imod stillet Caution et rentefrit Laan af 3,000 Rbd. til at anskaffe Inventarier m. m., foruden 3,000 Rbd. til Bygninger i det første Aar. Disse 6,000 Rbd. tillegemed de fornævnte 25,000 Rbd. eller 31,000 Rbd. udgjøre saaledes fremdeles Selskabets staaende Capital *).

Den af Stænderne bevilgede eller lovede aarlige Understøttelse har ledet flere Provindsfer til at oprette Instituter; saaledes ere Godsseierne traadte sammen i det Diemed at danne lignende Instituter, et i Ostgothland og et i Smaaland, og man arbejder paa at faae endnu et i de nordlige Læhn. Det ligger i Sagens Natur, at saadant vilde skee, om ikke for andet, saa i Haab om den Fordeel, som dermed kunde være forbunden. Antaget, at nogle Godsseiere træde sammen med en disponibel Capital af 15,000 Rbd. (som er den mindste Fond Staten fordrer til Anlæg af et Institut, som vil fortjene dens Understøttelse); derfor

*) Det er Skade, at Forstanderen for Wäderbrunn har saa mange andre Forretninger, som distrahere hans Opmærksomhed fra Institutet; ligesom man maa beklage, at Forstanderen for Drup er saa lidt practisk Landmand. Fremtiden maa vise Nyttens af disse to Læreanstalter.

kjøbes en Eiendom, denne forpagtes bort mod Renter af Pengene og med Vilkaar, at Forpagteren skal tage imod Uolskarle til Underviisning uden at lønne dem; den lille Capital, som slike Karle aarlig betale for deres Underviisning, anvendes til en Hjælperer. Naar alt dette lykkes, og Eiendommen i det mindste ei forværres, giver Staten i 10 Aar 7,500 Rbd. i Tilskud, hvilke, om de hensigtsmæssig anvendes til Grundforbedringer paa Eiendommen, gjøre denne efter samme Tids Forløb i det mindste 7,500 Rbd. mere værd. Udsigten til Fordeel er saaledes siensynlig, hvorledes det end kommer til at gaae med Nyttens. Foruden den, som mig synes, store Feil, at Statens Penge splittes ad til mindre Instituter, som komme til at arbejde imod hverandres Interesse, istedetfor til et større og fuldkomnere Institut, ville de have vanskeligt ved at bestaae alle tilsammen; men det meest uhensigtsmæssige ligger erkjendt deri, at Instituter med offentlig Understøttelse anlægges paa private Eiendomme, istedetfor, at ethvert saadant Grundstykke, som deris til anvendes, burde være eller blive Statens Eiendom, for at Statsbidragene ogsaa i sin Tid maatte komme det Offentlige tilgode.

Foruden alle disse Udgivter fra det Offentliges Side, have Stænderne ved sidste Rigsdag stillet betydelige Summer, om jeg ei tager Feil, henved 100,000 Rbd. til Kongens Disposition for at benyttes i 5 Aar til at fremme Udtapninger af Søer eller Moradser og Oprensning af Fald og Dæmninger i Elve, som

affødtkomme store Oversvømmelser, som overhovedet til større almindelig nyttige Foretagender, som ere af et saadant Omfang og gribe ind i saa mange Landbrugeres Interesse, at man kunde antage deres Udførelse for umuelig, med mindre Staten kom dem til Hjælp. Indtil for nogle faa Aar tilbage var den store frugtbare Westgothlands Slette, som formodentlig udgjør noget af den ældst dyrkede Jord i Sverige, jevnlig udsat for Misvært af Mangel paa Afløb for Høst- og Vaarvand. Dette Unde afhjælp Regjeringen ved at lade store Afløbs-Grofter grave for offentlig Regning, imod at de tilstødende Grundeiere forpligtede sig til at føre Jorden bort fra Kanterne og fremdeles at underholde disse Vandløb. Det er, saavidt jeg veed, betroet Johnson, som har nivelleret en stor Deel af disse smaa Kanaler, at have aarligt Tilsyn med deres Bedligholdelse, og det er vist, at hele Strækninger af frugtbar Jord, som før beboedes af fattige Jordbrugere, nu fremvise sikkrere og rigere Afgrøder. Desuden ere Beboerne bleve overbeviste om Gavnligheden og Nødvendigheden af Grofter, og disse graves med hvert Aar flere og ledes hen til de før omtalte saakaldte „Kronödfiken.“ Jeg har ofte hørt sige, at man sandt det ubilligt, at Staten skulde grave Grofter for private Grundeiere; men næsten med samme Høie kunde man klage over, at den prægtige Götha-Kanal gaar igjennem nogle og ikke igjennem alle Landets Provindsler, thi unægtelig kommer dens Virkning især dem tilgode, som nærmest grændse

til Kanalen. Jeg bør endnu nævne, at Sverrigs strænge Klima undertiden gjør Misvært uundgaaelig, især i de nordligste og vestligste Provindser; da kommer Regjeringen Beboerne til Hjælp med betydelige, oftest rentefrie Laan, uden hvilke slige Provindser vilde gaae tilgrunde*).

Der var vistnok endnu meget, som burde omtales, men jeg tilstaaer, at jeg langtfra var færdig med at samle de ønskelige Materialier til denne lille Artikel (ligesom jeg tør anholde om Tilgivelse dersom en eller anden Tilstørrelse, som her er angivet, ikke skulde være fuldkommen nøiagtig), og det bør derfor nævnes, at den endnu ikke var bestemt til at komme for Dagen, dersom ikke de Forhandlinger, som nu ere begyndte i mit Fødeland, om Nytten af et Algerdyrknings-Institut, tildeels havde fremkaldt disse Linier. Navnlig har jeg med Forundring, og jeg tilstaaer ikke uden Befymring (formedelt Mandens Autoritet i andre Henseender), seet nogle Anskuelser i denne Retning fremsatte af Herr Conferenceraad Ørsted, hvori denne udmærkede Mand søger at gjøre den Mening gjældende, at et Algerdyrknings-Institut for vore danske Landmænd burde forlægges til Kjøbenhavn og paa en Maade forenes med Kjøbenhavns Universitet. Selv en Elev af gamle Fader Thaer, hvis Minde jeg stedse vil beholde i den meest erkjendtlige Erindring, og be-

*) At Misbrug skundom finde Sted er naturligt og vækker ei sjelden Misfornoieelse.

fjendt med Hohenheim, Degeberg og flere paa Landet anlagte Instituter i Udblandet, er jeg saa inderlig overbevist om disses Nytte og det aldeles uhensigtsmæssige i at forlægge et Landbrugs-Institut til en Stad, end siige Hovedstaden, at jeg har anseet det for hensigtsmæssigt at vise, hvorledes vore Naboer imod Norden have valgt Forholdsregler, hvis Frugter erkjendes for gavnlige. Det skulde glæde mig, om Exemplet maatte virke til Nytte, dog bør man ei oversee, at Nyttens af Landbrugs-Instituter beroer, ligesom ved Universtiteterne, ligesaameget paa Individernes Duellighed og Billie til at opfatte, som paa Lærernes Evne til at meddele nyttige Kundskaber.

Det vilde maaskee have været rigtigst her at slutte; men jeg føler en saare stærk Opfordring hos mig til at tale vore unge vordende Landmænds Sag, hvorfor jeg endnu vil forsøge at tilføie nogle Linier desangaaende. Naar en ung Mand i Danmark skal anbringes til Landvæsenet, skeer det sædvanlig paa følgende Maade: han sættes hos en practisk Landmand, som en Dreng sættes i Lære hos en Skomager, tager under Karlens Vejledning Deel i alt Arbeide i Mark og Gaard; drives denne med Hoverie, sættes han vel og stundom, som en Fuglestrammer, hen for at passe paa Hovfolkene; jeg har endog hørt Exempel paa, at en saadan ung Mand blev sat en Sommers Tid til at passe Koer o. s. v. Desligt gaar nu om Sommeren, hvor Livet i Guds frie Natur stundom kan vække Aanden til Reflexion og oplysede Følelser; men

hvorledes tilbringer Lærlingen Vinteren? Jeg kjender
 faa Exempler, hvor ikke Tobakspiben og Kort have gi-
 vet Middel i Hænderne til at dræbe den største Deel
 af Vinteren. Om Sommeren dannes altsaa Lærlin-
 gen til det, som en god Bonde forstaaer, og om Vin-
 teren til det, som han ei burde forstaae. Man kan jo
 ikke med Billighed vente eller forlange, at Lærlingen
 skal lære mere end Mesteren kan, og paa den anførte
 Maade erhverver den vordende Landmand sig hverken
 Kundskab eller Dvælse i at tænke over hans Fag, da
 Alt skal være reent practisk. Derfor skulde jeg ansee
 et godt Institut for unge Landmænd i Danmark for
 en af de Indretninger, vort Fødeland allermest træn-
 ger til. Jeg vil tillade mig et Forsøg paa at ud-
 kaste nogle Grundlinier dertil. Stedet burde være
 et saadant, hvor de unge Menneſter ikke alene kunde
 have Leilighed til at øve sig i det Sædvanlige i Land-
 bosaget, men ogsaa gjøres fortrolige med det, som er
 mere end sædvanligt, f. Ex. Indretning og Brug af
 nye eller forbedrede Instrumenter og Redskaber (for
 Landbruget), Pivial-Tegning, Nivelering og Landmaa-
 ling med Korttegning, Bogholderie, hvad som hører
 til Meierie- og Schæferie-Væsen m. m., foruden et
 theoretisk Cursus, forbundet med oplysende Forklaringer
 over Naturlæren, hvis Aarsager og Virkninger ved
 alle Leiligheder gribe ind i Landmandens Liv, men
 ikke kunne have Interesse for ham, med mindre han
 er bleven fortrolig med dem. Efter min Erfaring
 troer jeg ikke, at Institutet burde være noget Experi-

mental-Fældt, hvor Lærerne selv ønske og tillades at gjøre Forsøg med meget Nyt, som forekommer i Bøger og Sjelden kan realiseres uden paa Papiret; jeg troer tværtimod, at Institutets Mark og hele indre Deconomie bør drives saa planmæssigt, at det giver den størst mulige Netto=Indtægt, dog at Lærerne ei betages Frihed til at disponere over nogle faa Tønder Land til Experimenter. Institutet bør helst gjøres saa privat som see kan, og Grundstykket være eller med Sikkerhed blive Statens Eiendom. Lærerne bør antages af og staae under Institutets Forstander, i Forening med en Direction; den første vilde, som mig synes, staae i det gavnligste Forhold til Staten som Forpagter af Grundstykket. Hvorvidt Forpagteren er duelig til et saa vanskeligt Hverv som Institutbestyrer, kan kun læres af Udvøvelsen, men Staten har i al Fald den Visshed, at, om Forpagteren som Forstander viser Mangel paa Duelighed, følger det af sig selv, at, naar Forpagtningstiden er omme, ophører med det samme Statens Forpligtelse til ham.

De Capitaler, som Staten maatte forstrække, bør anvendes til Inventariet og Grundforbedringer, hvorover Bestyreren bør holde nøiagtigt Regnskab; dette vilde ogsaa blandt andet tjene til Exempel for Eleverne og vænne dem til nøiagtig Bogføring. Til at kontrollere Regnskaberne og det Heles ordentlige Gang, forsaavidt det angaaer Institutet, maa der ansættes en Direction, til hvilken Forpagteren endvidere kan henvende sig i forskjellige Tilfælde, f. Ex. ved Lærlingers

Antagelse, Bortffjærelse m. m. Skulde Institutet kunne gives den forønskede Udvidelse, saa at Bøndergaarde eller mindre Avlsgaarde der i Nærheden kunde henstilles til Institutets Disposition, for at Lærlinger der siden kunne øves i selv at bestemme Tidens og Arbeidets rette Fordeling og blive tvungne til at holde Bøgerne i nødvendig Orden m. m., saa troer jeg, dette vil bidrage meget til at danne duelige, paalidelige og practiske Mænd, til hvem Grundeiere med Tryghed kunne betroe deres Eiendomme. Som jeg før har omtalt, vilde det sikkert være gavnligt ogsaa for vorde Godebsiere, naar de, efter fuldbendt Dannelse ved Institutet, under Veiledning bestyrede en mindre Avlsgaard førend de tiltraadte deres større Eiendomme. Det er almindelig erkjendt, hvormegen Nytte det fgl. Landhuusholdningselskab har gjort og endnu stifter ved at sende arbejdsføre unge Karle til nogle af Landets bedste Agerbrugere for paa denne Maade og i Landets forskjellige Provindsfer at dannes til gode og mindre eensidige Avlskarle. Men jeg maa stedse komme tilbage til den Axiom, at Lærlingen ikke kan lære mere end hans Mestere vide, og da vort Lands væsen i Danmark unægtelig staaer paa et lavt Trin i Sammenligning med hvad det kunde og burde være (saa forekommer det i det mindste dem, som have gjort sig fortrolige med Agerbruget i fremmede Lande), saa skulde jeg fremdeles troe, at det vilde være saare gavnligt, om Agerdyrkningsinstitutet ogsaa fik en Afdeling for Avlskarle, lignende den ved Degeberg eller den for

de saakaldte „Landbaumänner“ ved Hohenheim. Saa-
danne Karle, som fra Barndommen ere vantede til at
øve deres physiske Kræfter, ville snarere end Mænd
af den mere dannede Klasse vinde practisk Færdighed
i at haandtere Redskaber, hvilket i Sandhed er en væ-
sentlig Betingelse for Muligheden af at faae bedre
Avisredskaber almindelig indførte. Det er f. Ex. hen-
ved 50 Aar siden, at Svingploven blev indført i Fyen,
og først nu i de seneste Aar kan man faae Karle, som
kunne og ville bruge den.

Saaledes har jeg tilladt mig i Korthed at frem-
hæve nogle af de Betingelser, som efter min Forme-
ning burde udgjøre Grundlinierne til et Landbrugs-
Institut. Det længe følte Savn af et saadant Insti-
tut hos os bevægede min Fader til at sende mig og
3 af mine Brødre til udenlandske Instituter for der
at dannes til Landmænd.

Det skulde glæde mig meget, om jeg ved fore-
staaende Fremstilling maatte kunne bidrage til at vække
forøget Interesse for en Sag, som man med Rette
anseer for Grundvolden til Landets Velstand.

Hofmanskave ved Odense, d. 28de August 1842.

V. E. Hofman (Bang).

Blandinger.

Den gule Kløver.

Under dette Navn dyrkes i nyere Tider en Kløverart, der er bekendt under Navn af Humleklover — *Medicago lupulina* L. — og vistnok voxer vildt paa de fleste Græsgange i Tydskland. Engländerne synes først at have dyrket den. Herr v. Pengerke har givet en meget anbefalende Beskrivelse derover i første Aargang af allgem. Zeitschrift für Land- und Hauswirthschaft und die einschlagenden Gewerbe, herausg. von E. von Ladiges.

Denne Kløver passer der, hvor den røde Kløver er usikker og hvor den hvide ikke vil vore. Dvæget æder den meget gjerne. Om Foraaret giver den et tidligt Grønsoder, er haardførere imod Frost og vedholdende Tørke, end den røde og den hvide Kløver. Man skal kunne dyrke den paa de goldeste Bakker.

Den gule Kløver dyrkes meget i Holsteen og Mecklenborg. Af mangeaarig Erfaring bemærker den fyrstelig Lippeste Domainestykker H. v. Kampf i Borntrupp, at man der naaer ligesaavidt med 1 Morgen gul Kløver, som med 2 Morgen hvid.

Amtsassessor Ziegler i Peine roser den som Slaakløver der, hvor den røde ikke vil frem.

H. Löwel i Lüneburg ved Hannover dyrkede den gule Kløver paa en Jordbund, der mere bestod af Kieſelsjord end Leer, med et uigjennemtrængeligt Underlag,

og havde en meget god Høst, medens samme Aar en Deel af hans røde Klover og hans Lucerne gif bort om Vinteren.

I Holsteen saaes denne Klover meest i Baarsæden. For Löwel er den lykkes godt i Her og Sommeraps; v. Kampf fandt, at den saeedes fordeeltigt og sikkest i Rugen, strax efter Vinterens Dphor.

I Mecklenborg regnes, som ved rød Klover, 3—4 Pund Frø paa 60 Kvadratoeder.

Det største Fortrin, denne Kloverart har, er, at dens Vegetation begynder meget tidligt, og derhos vedbliver indtil Frosten og Sneen indtræder; v. Kampf bemærker, at man endogsaa finder den gule Klover paa Bjergskrenter i milde Vintre, medens den hvide Klover er visnet der.

Allerede ved Enden af Mai og ofte endnu tidligere blomstrer den. Den blomstrer langsomt, og bestandig, selv om den har sat Frø, og henvisner ikke, som den røde Klover, naar den har modent Frø.

Grøn fodring med gul Klover for Malkesøer har givet et meget bedre Resultat, end med rød Klover. Det meget Sukkerstof samt Blomsternes gule Farve give Mælken og Smørret en hoist behagelig, sød, nødsagtig Smag og en hoigul Farve.

Benyttet til Hø holder den gule Klover rigtignok ikke ud med den røde. Naar den trives meget godt, er Forholdet som 3 til 4. I Flotbeck bar den i fugtig, kun lidet sandet, gravet Jord paa 248 Kvadratsfod 26 Ctr.; eller paa Morgenens 2,634 Pund. Det

er en herlig Plante til Græsning, opblæser ikke og holder selv paa daarlig Jord længere ud, end den røde og hvide Kløver. Desuden bærer den meget Frø.

At gjøre Hø mere nærende og beskytte det imod Bedærvelse*).

Det er feilagtigt at troe, at det Hø, som er indhøstet saa tørt, at det springer itu for den mindste Modstand, er det bedste for Hornkvæget, da tværtimod Erfaringen paa det tydeligste viser, at de paa denne Maade ganske udtørrede Foderurter hverken ere nærende eller behagelige for Kvæget, hvorimod det Foder, som er bragt noget fugtigt i Huus og i Læden og har undergaaet en vis Gjæring, baade er meget afholdt og yderst nærende for Kvæget. Dette forklares ogsaa meget let deraf, at de ædleste, flygtige og meest krydrede Bestanddele af Blomsterne, Bladene og Stængelen ere blevne udtrukne og forflygtigede ved en for lang Indvirkning af de hede Solstraaler paa det afslaaede Græs, og at de saaledes ere blevne berøvede al Bellugt og alle nærende Kryderier**). Derfor maa

*) Landwirthschaftliche Zeitung für Kurhessen.

***) Som en mere physiologisk grundet Forklaring ville vi opstille følgende: Ved Plantens Adskillelse fra Roden bliver som bekjendt Vegetationsprocessen ikke ophævet, saalæn-

man fjøre Hø saa fugtigt ind, og sætte det sammen i fritstaaende Stakke, at det ved en Slags Gjæring kan naae en større Næringskraft, ligesom Melet, der ved den sure Gjæring forvandles til Brød. Herved maa man gaae frem med den største Forsigtighed efter følgende Forfrifter: Man maa give disse Høstakke en rund Form og bedække Bunden med Riisqviste, for at Jordens Fugtighed kan holdes borte fra Høet, og dette kan faae frit Lufttræk for den Dunst- eller Luftcanal, som nedenfor skal beskrives. Denne Luftcanal, som bestaaer af 4 til 6 Fod lange, sammenslaaede Bræder, der ere 1 Fod brede ved den øverste Aabning, men kun 9 Tommer ved den nederste, anbringer man i Midten af den runde Flade paa Riislaget. Paa Midten af de 2 ydre hinanden modsatte Sider af

ge Gasterne ikke ved Fordunstning ere fortaattede. Steer dette (nemlig Afhugningen) henimod Modningstiden, saa næres Frøene endnu paa Stangelens og Bladenes Bekostning, som det f. Ex. er Tilfældet med det før den fuldkomne Modenhed afmeiede Korn. Ved de fuldkomment umodne Planter, som de ere paa Engene ved Slaaetiden, har Ernæringen intet Middelpunct, og de bedste Kræfter i de grønne Planter, som nu stilles fra Rødderne og den nærende Muld, blive nu under Tørringen, især hvis denne forsinkes ved fugtigt Veirlig, forflygtigede ved den fortsatte Vegetation. Ved derimod at knuse Plantedelene, blive disse ligesom uorganiske Legemer, som i mange Henseender forholde sig indifferente til Atmosfæren og ei afgive deres vandholdige Bestanddele til den, hvorimod de beholde deres fulde Næringskraft.

Luftrørets nederste Ende bliver der anbragt 2 Jern-
 kroge, som ere krummede nedad, og midt igjennem
 den øverste Deel af Trækanalen nedstuffedet en Træstav,
 saa at den bliver gjort fast i to hinanden modstaaende
 Sidebræder; derpaa støder man en Stang midt ned
 igjennem denne Canal, af den Høide, som man har
 betænkt at give Høstakken, og lægger nu Høet paa
 Riisqvistene rundt omkring det firkantede Rør saa fast
 sammen, som det er muligt. Har nu Høet naaet
 Luftrørets Høide, saa tager man fat i den ovenfor
 nævnte Tværstang og hæver Røret omtrent en 3 til 3½
 Fod høit; naar man da giver slip, gribe Krogene ind
 i de faste Hølag og forhindre Røret fra at synke. Der-
 paa vedbliver man at opdyngge Høet og at trække Ka-
 nalen op, indtil man har naaet den i Midten staaen-
 de Stangs Høide, tager derpaa Røret reent op, og
 tilstopper nu den af de 4 Høvægge kunstigt dannede
 Luftgang oventil med Hø, for at forhindre Regnen
 fra at falde derned i.

Allerede efter nogle Dage maa man da undersøge
 de Uddunstningers Mængde og Styrke, som udbivle sig
 af Luftgangen. Finder man, at Uddunstningen er stærk
 og hastig, saa er det et Beviis paa, at Gjæringen i
 Høstakken gaaer rask for sig, i hvilket Tilfælde man
 maa aabne Canalen ved at borttage det Hø, hvormed
 man har tilstoppet den. Finder man derimod det Mod-
 satte, saa maa man tilslutte Aabningen endnu omhyg-
 geligere end før, for at forhindre Høet fra at udtør-
 res for stærkt.

Ved denne Maade at indhøste Hø paa er Branden og Faren i Nærheden af Baaningshuse i og for sig allerede tilstrækkeligt forhindret. Men vil man ikke anlægge slige Høstakke, enten af Mangel paa Veilighed eller paa Lyst, og maa man derimod føre fugtigt Hø paa den sædvanlige Maade ind i tilsluttede Rum i Kaderne og ofte sætte det sammen lige op under Taget, hvilket forøger Faren for Selvantændelsen formædlest det manglende Rum mellem Taget og Høet til Uddunstningen, saa bære man sig i det mindste ad paa følgende Maade for at forhindre hiin Ulykke. Ovenpaa hvert Hølag skal man stroe noget Salt over hele Fladen, og afværle med saadanne Lag og Paastrøening af Salt i det mindste 3 til 4 Fod høit; efter nogen Tid, omtrent som ovenfor ved Høstakkerne efter et Par Dage, maa man da af og til aabne Tagstenene over Høet, for at de Gjæringsdampe, som udvikle sig for stærkt og rasht kunne undvige. De Omkostninger, man har med Saltets Anskaffelse, ville dobbelt, ja tredobbelst komme igjen baade ved Høets forøgede Næringskraft og ved Forøgelsen og Forbedringen af de af Dvæget frembragte Producter.

Himalaya=Byg.

Krongods=Forpagter Hartleben i Hochstedt har i forrige Aar for første Gang saaet Himalaya=Byg, og saaet et Udbytte af 50 Fod. Kornet giver et godt Meel til Forbaging, og fortrinligt Malt. Planten

tager ikke Skade af Varme eller Frost, og behøver kun 3 Maaneder til fuldkomment at udvikle sig.

(Efter Børsen-Nachrichten der Ostsee).

Til anbefaling for Kommenavl.

(Af et Brev fra en Landsbyhøjskolelærer i Sjælland.)

Et Efteraar saaede jeg i Rugen, i 5 Skpr. Land, hvoraf 2 Skpr. ere Smaastene og Gruus, $\frac{1}{2}$ Skp. Kommen, det næste Aar høstedes Rugen, og i det derpaa følgende Aar toirede jeg mine Kreature paa Kommenageren, og overtoirede den 4 Gange; thi Kommen er meget tidlig grøn om Foraaret, og naar den er afædt, kommer den hurtig frem igjen. Det næste Aar høstede jeg 2 Tdr. Kommen, som jeg solgte for 16 Rbd. pr. Td., og efter at Kommenen var affkaaren, græssede jeg mine Kreature paa Ageren. I det paa følgende Aar lyffedes den ikke saa godt, da jeg kun høstede $1\frac{1}{2}$ Td., som jeg solgte til 14 Rbd. Td., og efter at den var affkaaren, græssede jeg ligeledes mine Kreature paa Ageren. Da Kommen er den tidligste Føde for Kreaturene, har jeg i Aar af Mangel paa andet Foder maattet overtoire den 2 Gange, først med Kærne og derefter med Faarene, og dog troer jeg, til min største Forundring, endnu at komme til at avle 1 Td.; den er affkaaren, men endnu ikke tør. Avler jeg nu i Aar, som jeg haaber, 1 Td. Kommen til 14 Rbd., saa have de 5 Skpr. Land, som er meget maa- delig Jord, og tillige høitliggende, i 3 Aar givet mig

67 Rbd. i reen Fordeel, og er dog ligesuldt benyttet til Græsning. Da jeg nu ved Siden af denne Ager har saaet Kommen i Havren, i et ligesaa stort Areal, og som tegner meget godt, saa agter jeg at optage den første under Ploven. Den sidste Ager har jeg saaet i Rader, en halv Alen mellem hver Rad, og har i Mar overtoiret den 3 Gange; een Gang med mine Køer, og to Gange med mine Faar. At Kommenavlen fortjener mere Dymærksomhed, end hidtil er bleven den viist, er vist. Vil man bruge den til Tøiring, da kan man meget tidlig afbenytte den; vil man bruge den til Frø, kan man, efterat den er affaaren, som skeer i Midten, eller i Slutningen af Julii Maaned, toire paa den. Jeg er af den Mening, at lavtliggende Muldjord er bedst skicket til Kommen. Jeg troer, at man da skulde gjøde til Kartofler, som ved Høyning maa holdes vel rene for Ukrud, og efter Kartofler saae Byg og deri Kommen. Endnu tillader jeg mig at bemærke, at der, hvor jeg har saaet Kommen, har været 4 Halme efter Gjødning, altsaa mager Jord, og af maadelig Bonitet. Efter at den er affaaren, lader man den ligge i smaae Bunker paa Marken indtil den bliver tør; indfalder der et vaadt Mar, kan den ogsaa føres i Huus uden at den er tør; men da maa den aftærskes strax, og paa Loftet uddredes meget tyndt, og daglig omrores et Par Gange. Efter at den er aftærsket, henlægges Stilkene meget tyndt paa nogle Stænger, for at tørres, og naar de ere tørre, tærskes de rene.

Om Dahliernes eller Georginernes riigholdige Farvestof.

(Foredraget i den nederøsterrigke Industrieforenings Forsamling
d. 5te October 1840).

Iblandt de i de tydske Land- og Forstmænds Forsamling i Brünn stedfundne Forhandlinger vakte et i min Sektions-Afdeling holdet Foredrag af Chemikeren Hr. Heller over det riigholdige Pigment, som findes i Dahliernes Blomsterblade, den meest levende Interesse.

Dr. Heller, som allerede har leveret originale Arbejder af særdeles Bærd over Rhodizon-Syren og over Menneffets og de rød-blodige Dyrs Blod, gjorde den skjønne Opdagelse, at alle Farvestoffer af Plantedele, det være sig Blomst, Frugt eller Rod, kunne ligesom de af Fugleskjædre saaledes fraskilles, at man erholder Farvestoffet fuldkomment isoleret, medens man hidtil endnu ikke kunde fremskaffe det egentlige Farvestof isoleret, hvorfor Anvendelsen af Pigmenter til Farvning kun forblev indskrænket til dem, som ved et Bindemiddel (Base) kunde fæstnes og middelbart overgaae paa det Stof, der skulde farves. Han fandt nu, at den røde Farve i alle Blomster og Planter, ja selve Cochenillens, er ganske den samme, og at ogsaa den blaa Farve i Blomsterne indeholder det samme røde Farvestof, som kun ved Sæftens Alkalitet er farvet blaa, og sølgelig ved en Syre strax igjen kan farves rødt. Kun Indigoen er et egentligt blaat Farvestof. Det indeholder Oxygenvandstof og adskiller sig fra det røde

Farvestof saavel derved, som ogsaa ved, at det ikke bliver rødt formedelst en Syre.

Efterat nu Farverne af forskjellige Blomster vare blevne udskilte, var det let at bemærke en Forskjel i Dvantiteten saavel som i Dvaliteten, og det viste sig, at det carminrøde Farvestof er det egentlige rene røde Farvestof, som ved Alcalier maa blive skjon reen blaåt, medens Farvestoffet af mere zinnoberrøde Blomster allerede er blandet med et guult Farvestof, følgelig ved Alcalier ikke bliver blaåt, men smudsig guulgrønt, hvorfor ogsaa Cochenillen giver den rene og skjoneste Farve.

Ved den af Hr. Dr. Heller anvendte Fremgangsmaade viste det sig nu, at iblandt mange undersøgte Blomster indeholde Dahlierne saavel absolut som relativt det meste Farvestof; jo mørkere de ere, desrigere ere de i Farven, og saaledes ere de riigholdigst, hvilke, som Hodge's Jambo, vise en grøn, med de Rhodizonsure Forbindelser analog Metalglands. De tusindfold forskjellige Nuancer af Dahlierne fremstaae kun ved denne forskjellige Mængde af Farvestof. Jo mindre deraf Blomsten indeholder, desto lysere Violet eller Rosa bliver den; ligesom det, hvad de sribede Blomster angaae, kun af Mangelen paa Respirationskraft i Blomsterbladenes opstigende Kar lader sig forklare, hvorfor disse Striber kun sees ligeopstigende og aldrig i skraa Retning.

Da Dypfnderen naturligviis endnu forbeholder sig Hemmeligheden ved denne Farve-Udskilling, omend-

skjøndt det er hans ivrigste Duffe, for Fremtiden kun at virke til Almeennytte, saa kan iffun her foreløbigt bemærkes, at Farvestoffets Uddragning skeer med meget faa Omkostninger, og gaaer saa hurtigt for sig, at Enhver kan i et dertil passende Apparat udvinde Farvestoffet af flere Zentner Blomsterblade i en Tid af 2 Timer. Paa Apparatets Størrelse beroer det, om Farvestoffet kan udvindes af 10 eller 100 Pund i lige Tid. Denne Farvens Udvinning skeer tillige saa fuldstændig, at Blomsterbladene af de mørkeste Dahlier efter samme blive ganske hvide tilbage. Til det i disse smaae Flasker opbevarede Farvestof, der er meget concentreret, ja allerede stivnet, vare 3 Lod Dahlieblade tilstrækkelige, og disse ikke engang af den mørkeste Art, (20 Pund endnu førend den indtraadte Frost afrevne Blomsterblade gave en halv „Eimer“*) flydende Farvestof), saa at Farvestoffet lader sig beregne til den flette Deel af Bladenes Bægt. Antager man nu, at en middelmaadig Dahlieblomst indeholder $\frac{1}{2}$ Lod Blomsterblade (de større veie vel og $\frac{3}{4}$ eller ét heelt Lod) og gjør man det meget maadelige Overflag, at en Dahliestof, som er sig selv overladt, kun bar 50 Blomster aarlig (en Stof, som er under god Cultur bærer vel flere hundrede) og beregnes Stoffenes Afstand fra hinanden paa det rundeligste, nemlig til 3 Fod, altsaa 9 Stofke paa Dvadrakfavnen, saa fremgaaer heraf, at et Terrain af 200 □ Favne er tilstrækkeligt til, at derpaa kan frembringes

*) 1 Eimer = 76 Potter.

henimod 235 Pund reent Farvestof, følgelig det rigeligste Udbytte — ikke at regne Top og Rod — nogen Plante, der dyrkes til Farvemateriale, kunde afgive.

For nærmere at stadfæste dette, vil det være nok at anføre, at det Farvestof, som udvindes af Dahlierne, allerede nu lader sig hensigtsmæssig og fordeelig anvende til Brug i Kjøkkenet, til Sukker-Bagværker, ved Forfærdigelse af kunstige Blomster, til Sminke, til Færvning af Naturpapiir og Læder, m. m. Opfinderen har allerede gjort Forsøg paa at farve Katun og Silkestoffer dermed, og det lykkedes ham fuldkomment, endog at faae Dahliernes Ild og Glands til at gaae over derpaa. Ogsaa viste det sig, at Farven holdt sig temmelig godt; dog var det endnu ikke lykkedes at give den tilstrækkelig Varighed imod Sollysets Indvirkning; men Dr. Heller haaber dog, snart at kunne forelægge Mønstre af ganske ægtefarvede Prøvestykker, især naar Blomsterbladenes harpiragtige Bestanddele, ligesom Saslorens ved Udvasfning, fuldkomment kunne frastilles.

Ogsaa afdampet lader dette Farvestof sig uforandret opbevare, saaledes som det vedheftede Prøve viser, saa at man ogsaa kan anvende det deels til Lak, naar det blandes med Gummi, deels til Maleri med Vandfarver.

Tillige er dette Farvestof et meget godt Reagens til at prøve Reenheden af Papiir, da det, anbragt paa Papiir, der ikke er ganske befriet fra Kalk, ved Chloorkalk strax bliver blaåt; ligesom dette Farvestof

ogsaa kan tjene som et virksomt Reagens, ihenseende til Mængden af Kalk i det til Drikke eller til Brug ved en eller anden Haandtering bestemte Vand.

Dr. Heller opfordrede Undertegnede til, i et passende Høsteskrift at opmuntre til en almindelig Dykning af Georginer. Da imidlertid Culturen af denne Zierplante, hvis nyttige Anvendelse til Dvægfoder saavel som til Salat allerede omhandlede i mine tidligere landøkonomiske Foredrag, er saa let og derfor saa udbredt, at de nye Boeliger for Opsynsmændene ved Jernbanerne alt ere prydede med Georgineslor, og der aldeles ikke kan regnes paa de foranderlige Samlinger, saa vil det her være nok at anbefale Udvalget af de mørkeste Sorter, og jeg vil lade det være mig maagpaaliggende, at der til Foraaret kan fra min Have erholdes et tilstrækkeligt Quantum saavel af disse som af Metalglands-Sorterne, til de billigste Priser, for at alle Indere og Befordrere af denne almecennyttige Cultur kunne forsyne sig dermed.

Joh. Bapt. Rupprecht,

(Eier af den Gumpendorfer Udstillingshave i Wien,
Medlem af det K. K. Landhuusholdningselskab
og af mange inden- og udenlandske lærde
og økonomiske Selskaber).

Som udvalgt Secretair for den 4de Forsamling af
tydske Land- og Forstmænd i Brünn.

(Foromhandlede Oplydelse blev meddeelt det Kongl. Landhuusholdnings-Selskab, som derom indhentede en Sagkyndigs Erklæring, hvilken gif ud paa, at de Farvestoffer, der udtrages af Planterne — som bekiendt — ikke ere varige, og at det ikke er sandsynligt, at Georginens Farvestof skulde herfra giere en Undtagelse.)

Fig 13

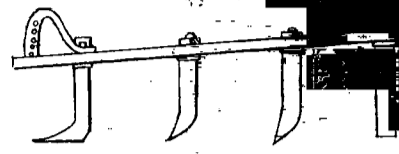


Fig 16

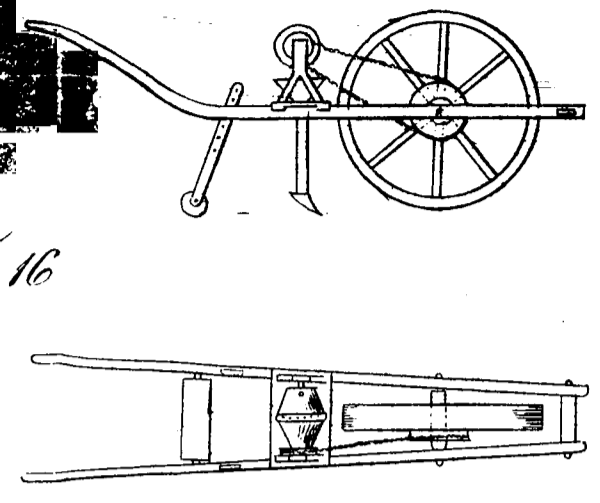


Fig 18

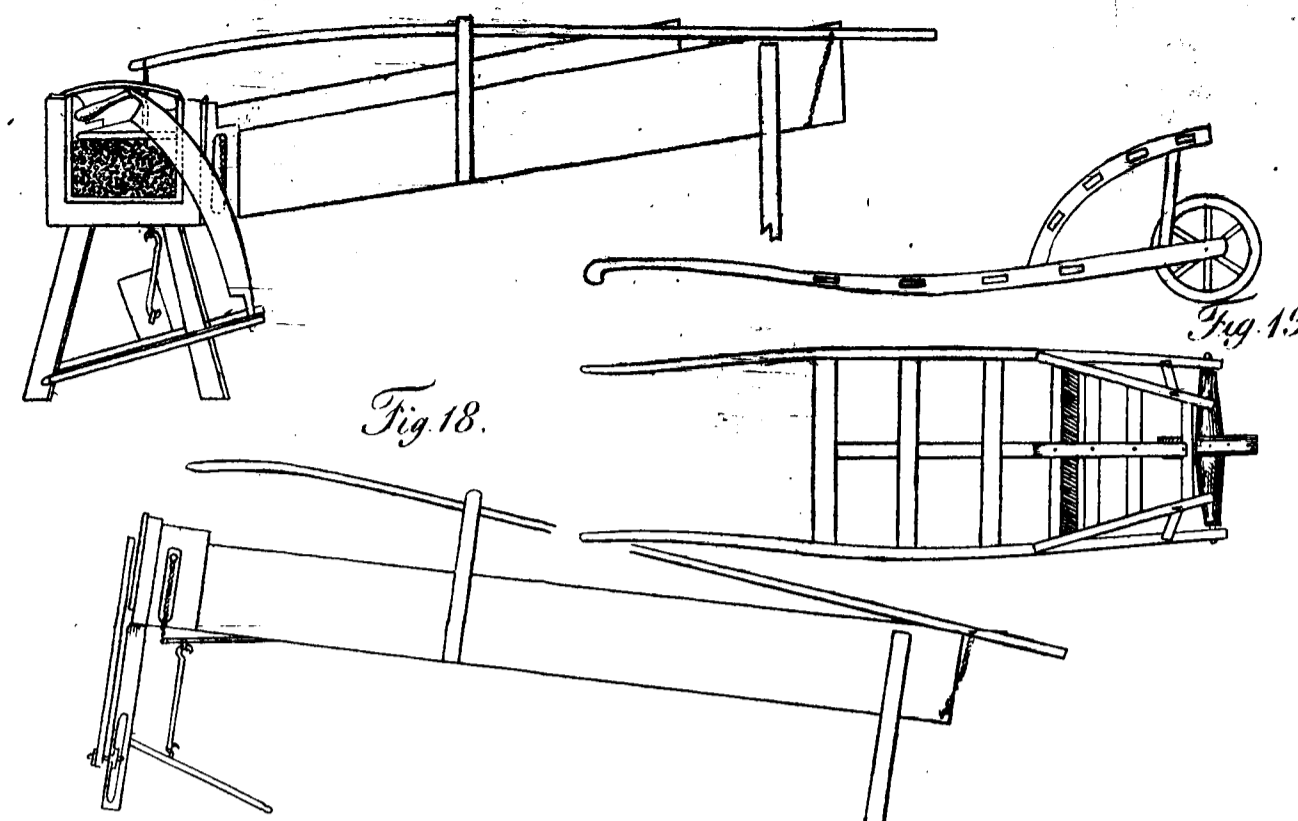


Fig 19

Fig 14

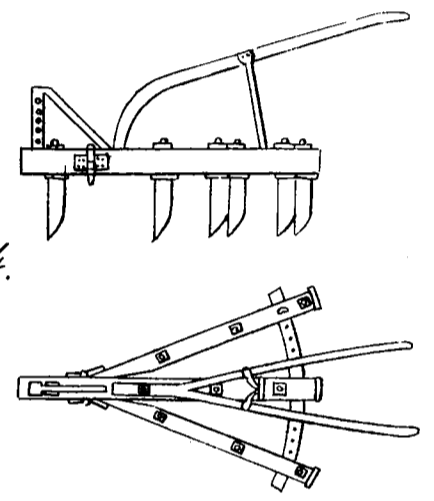


Fig 15

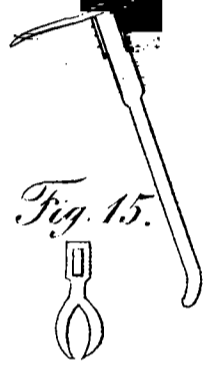


Fig 17

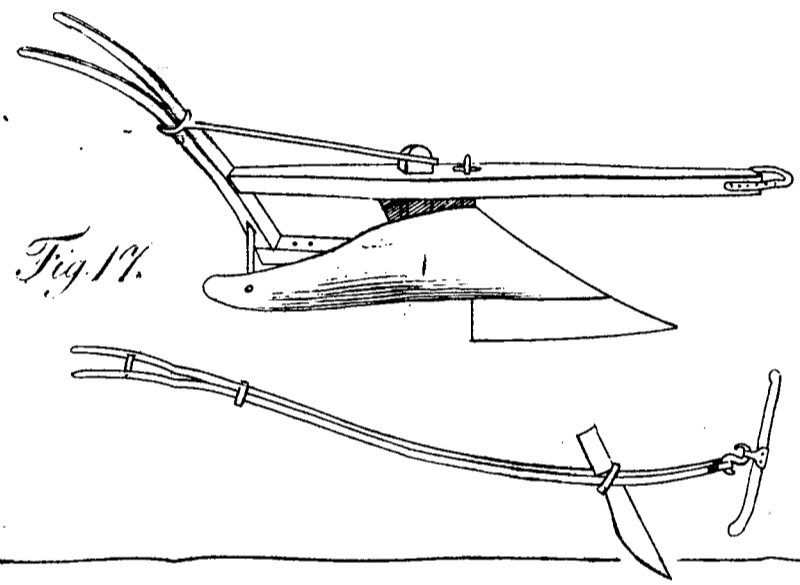


Fig 20

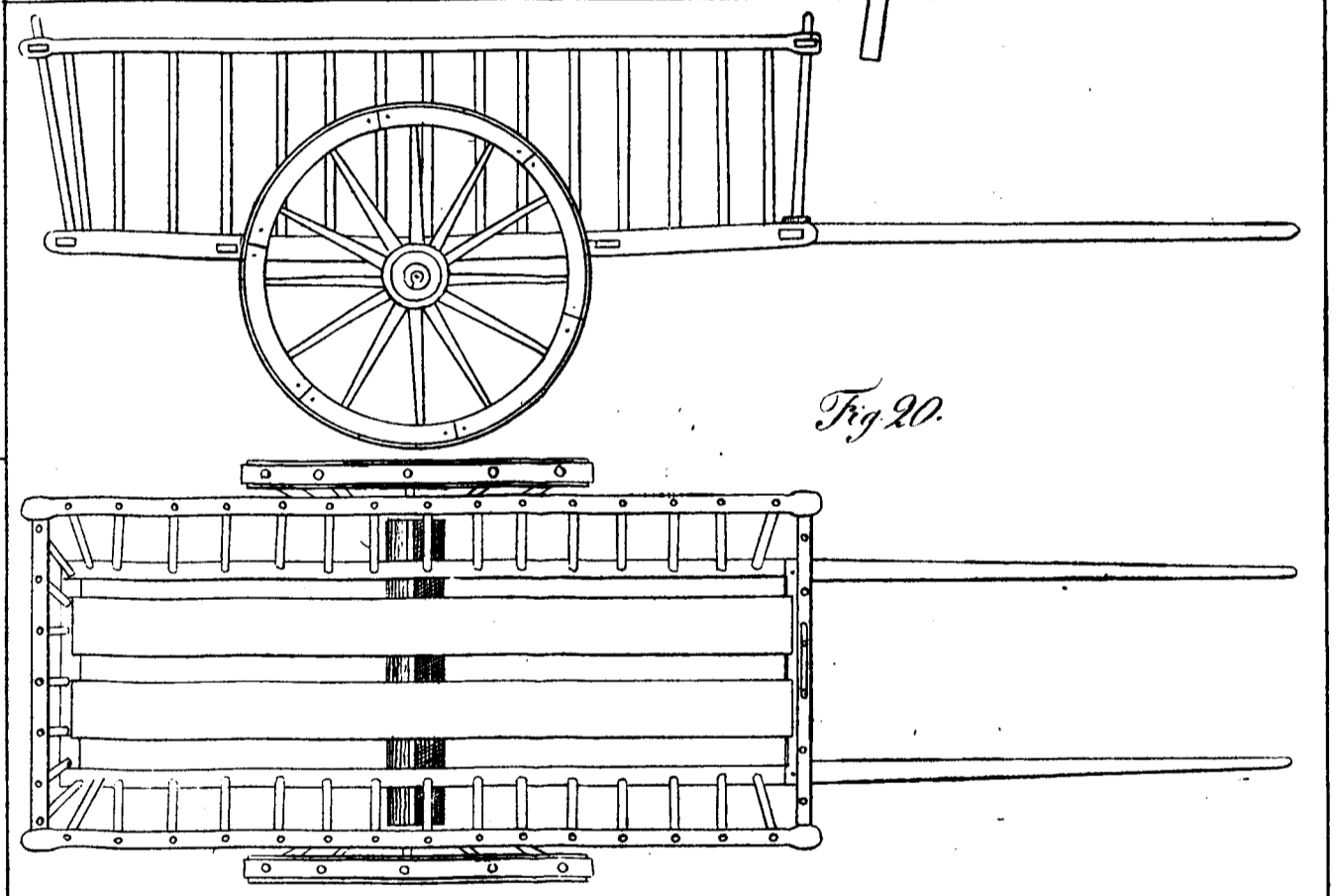


Fig 21

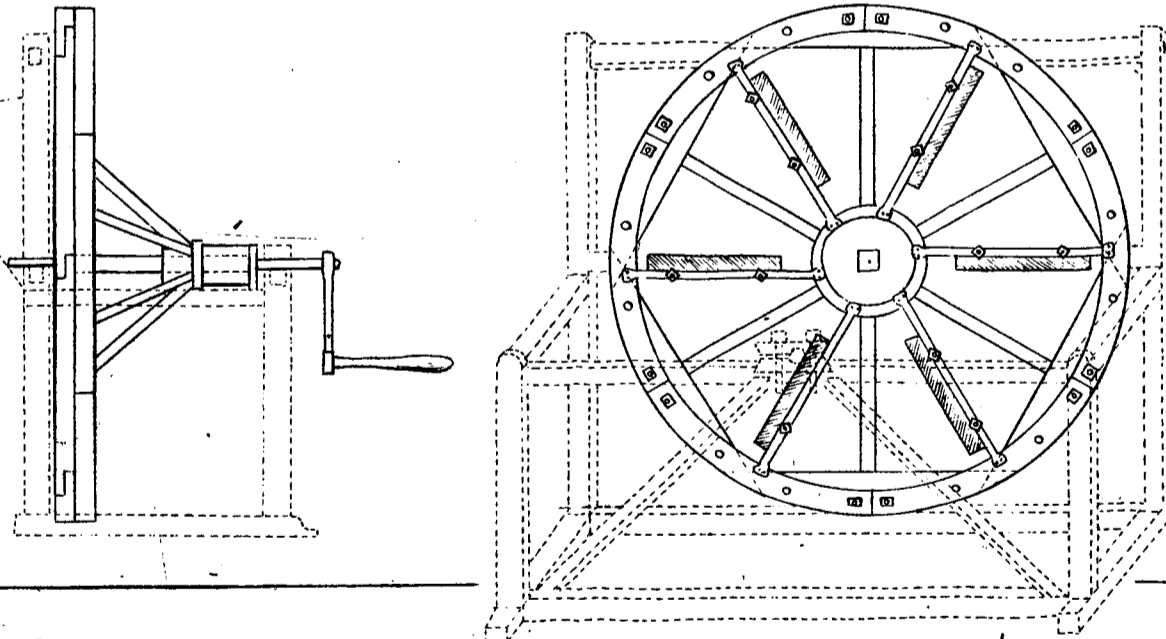


Fig 24

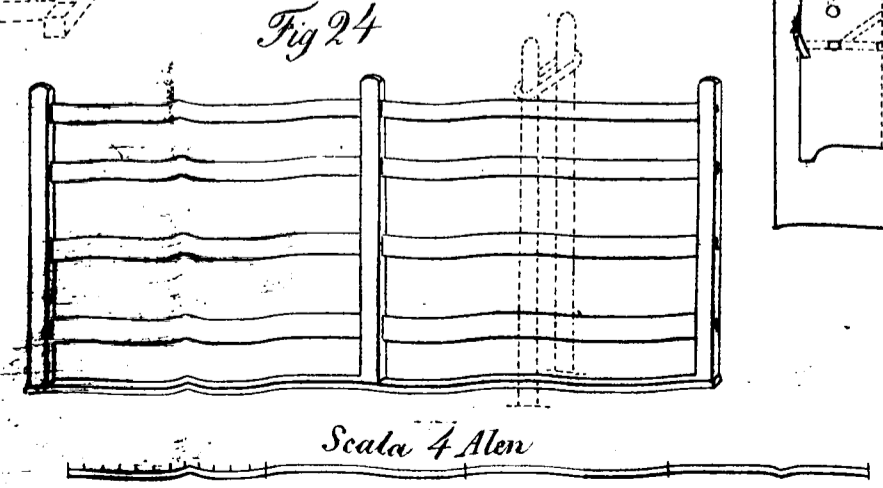


Fig 23

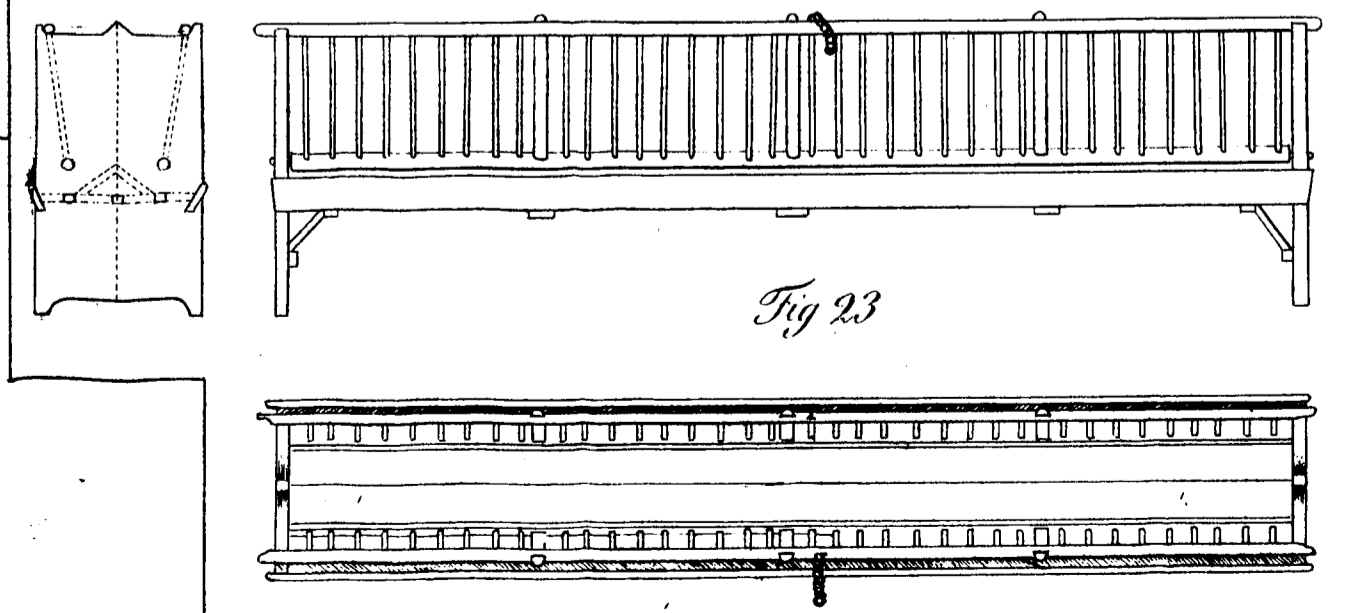
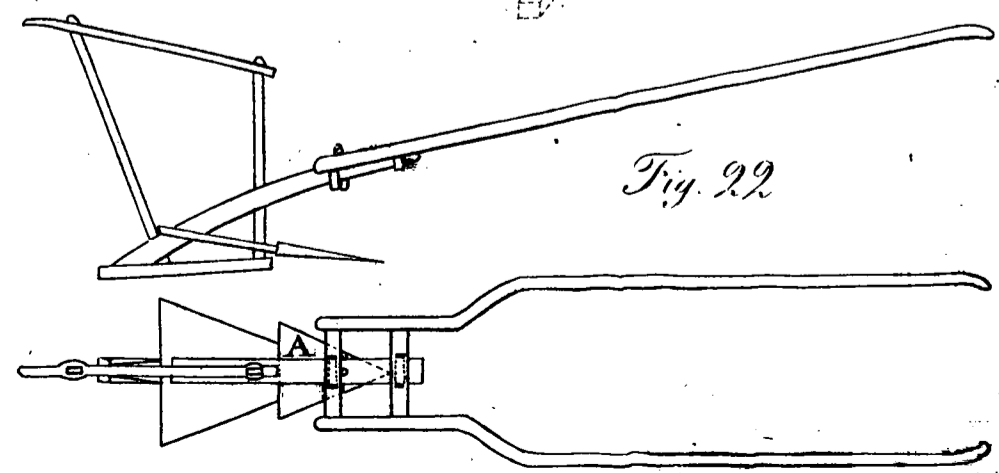


Fig 22



Scala 4 Alen

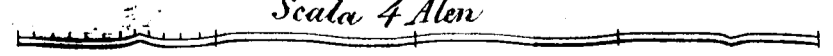


Fig. 3.



Fig. 4.

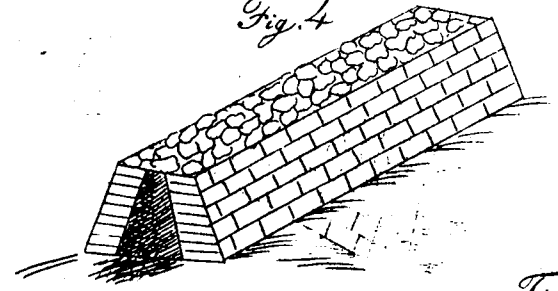


Fig. 1.

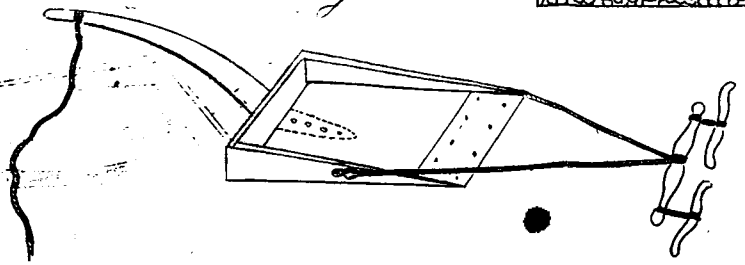


Fig. 5.

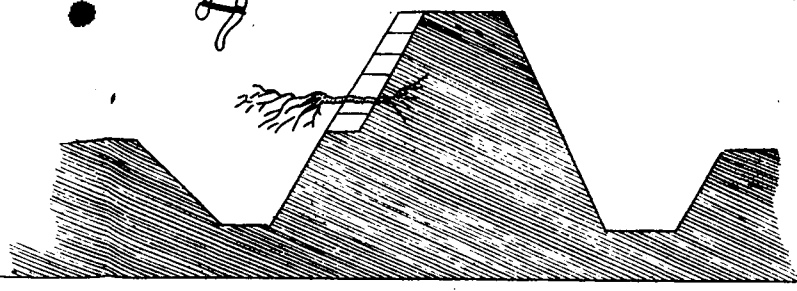


Fig. 6.

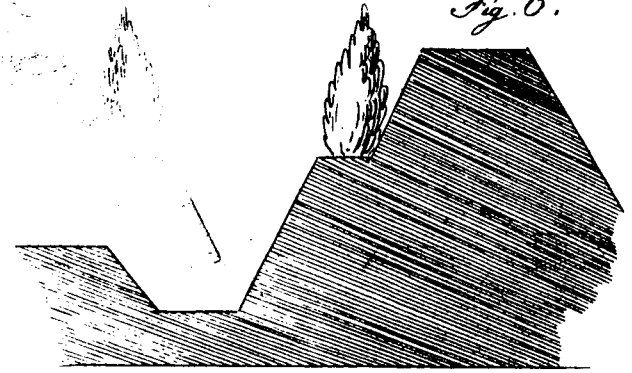


Fig. 2.

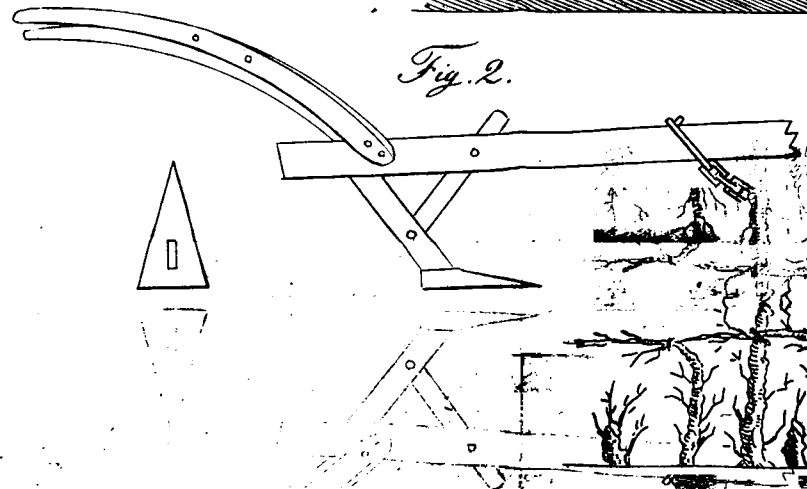
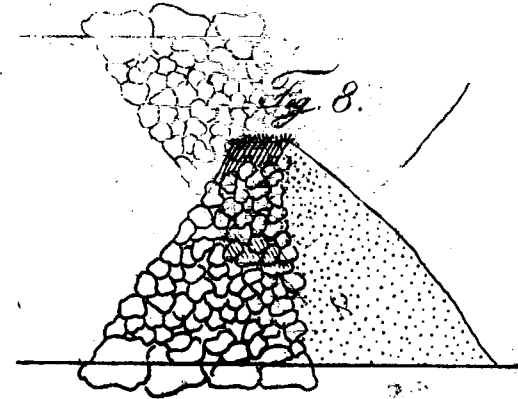


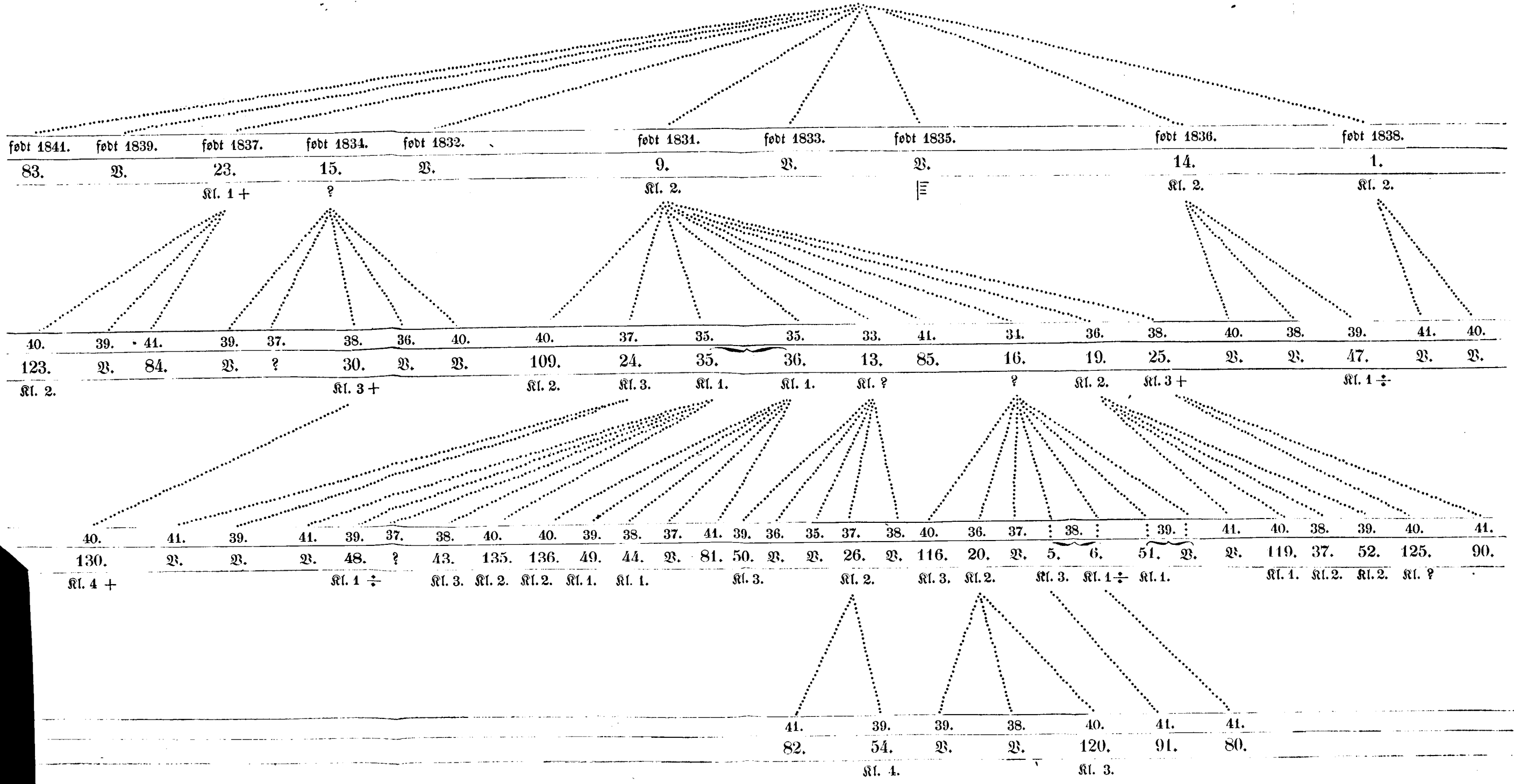
Fig. 7.



Fig. 8.



Født 1829.
N^o 2. Stammaeder (endnu levende 1841).
Klasse 1.



Født 1829.
№ 3.
Klasse 2.

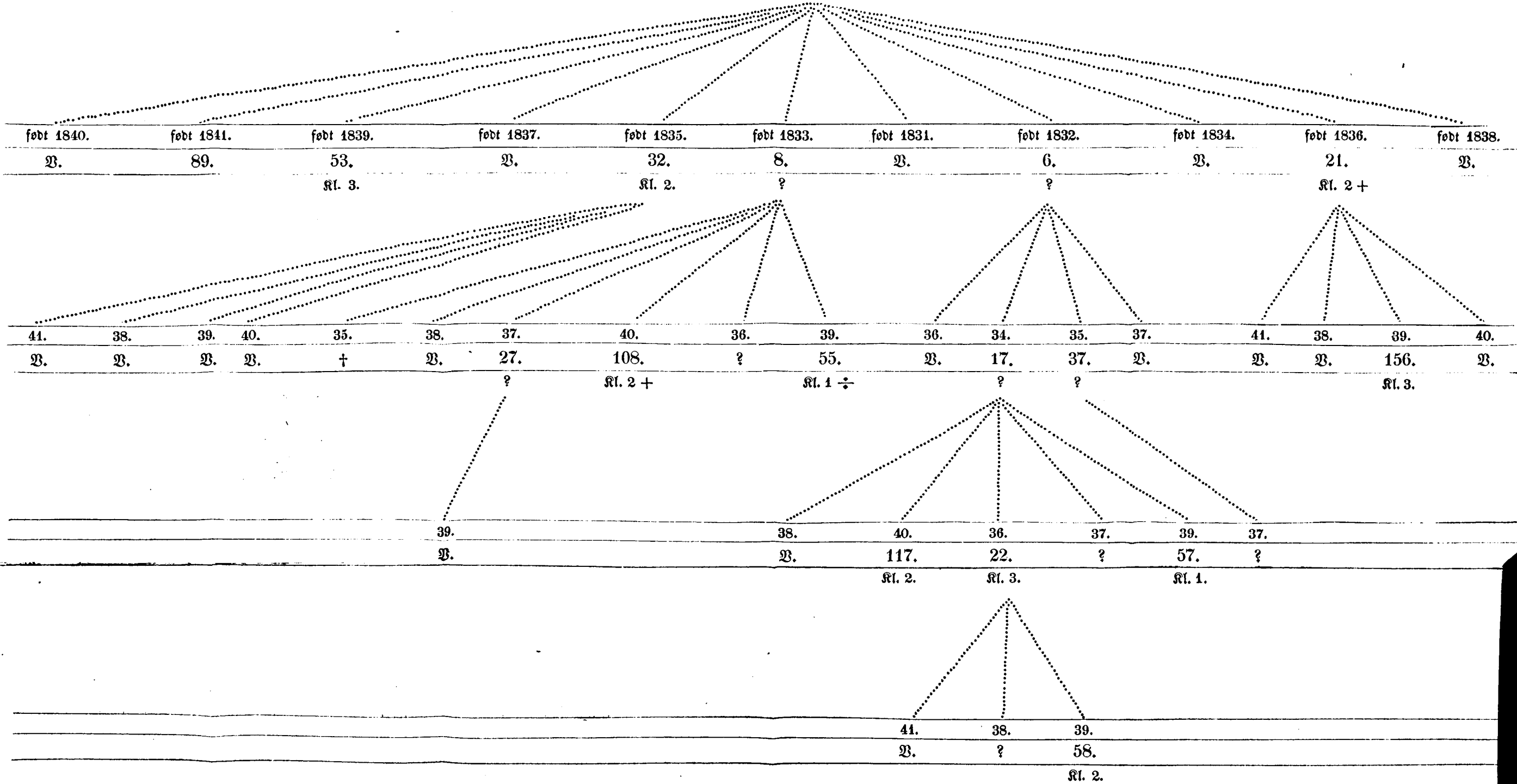


Fig. 1.

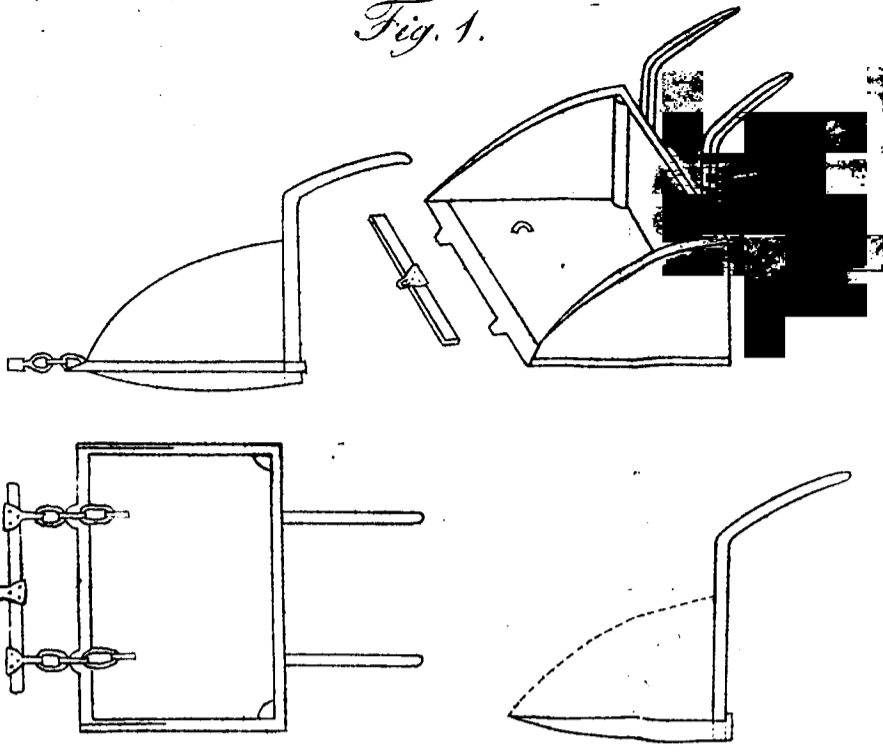


Fig. 2.

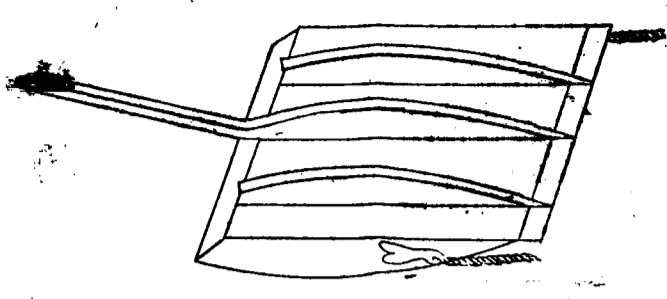


Fig. 3.

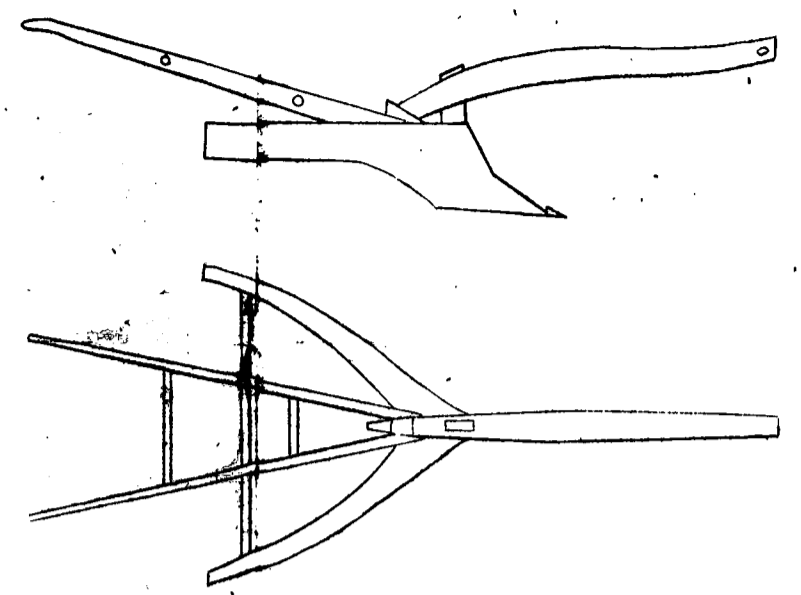


Fig. 4.

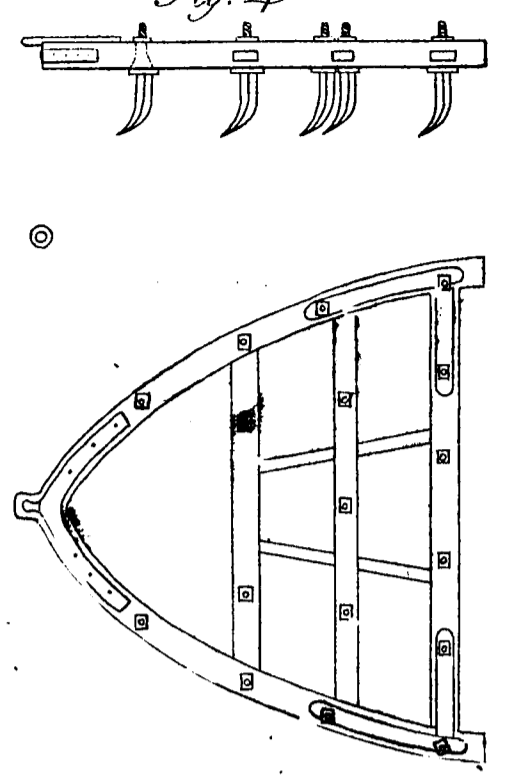


Fig. 5.

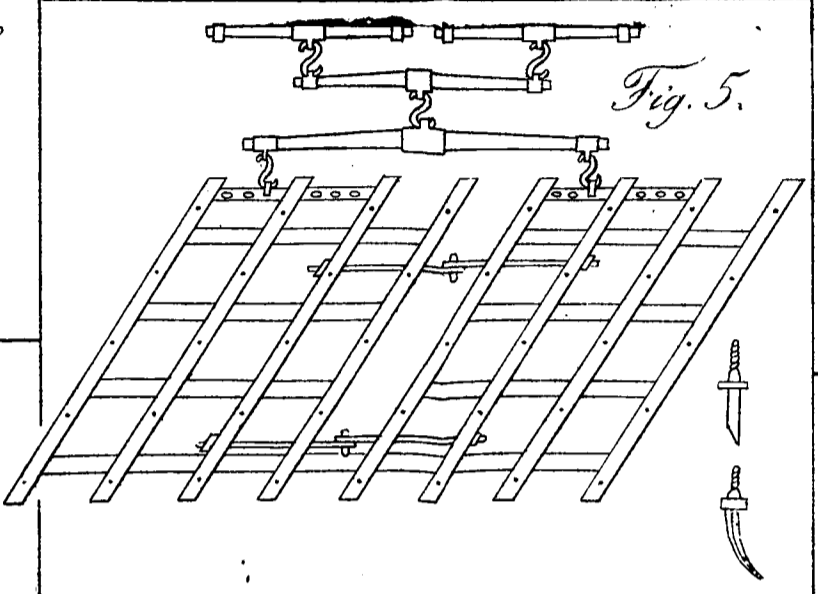


Fig. 6.

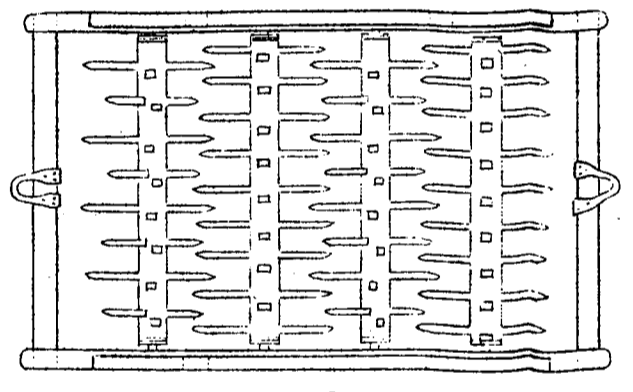
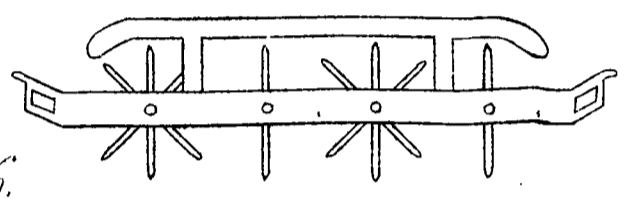


Fig. 7.

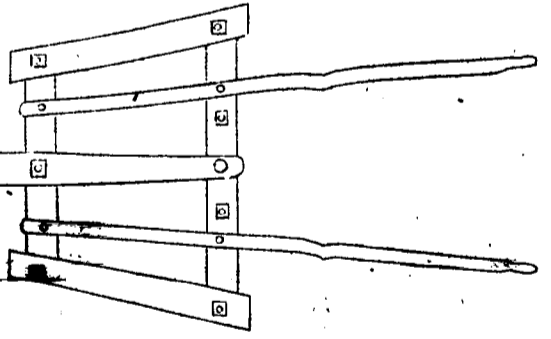
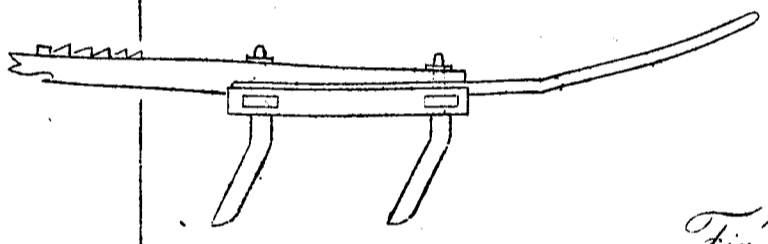


Fig. 10.

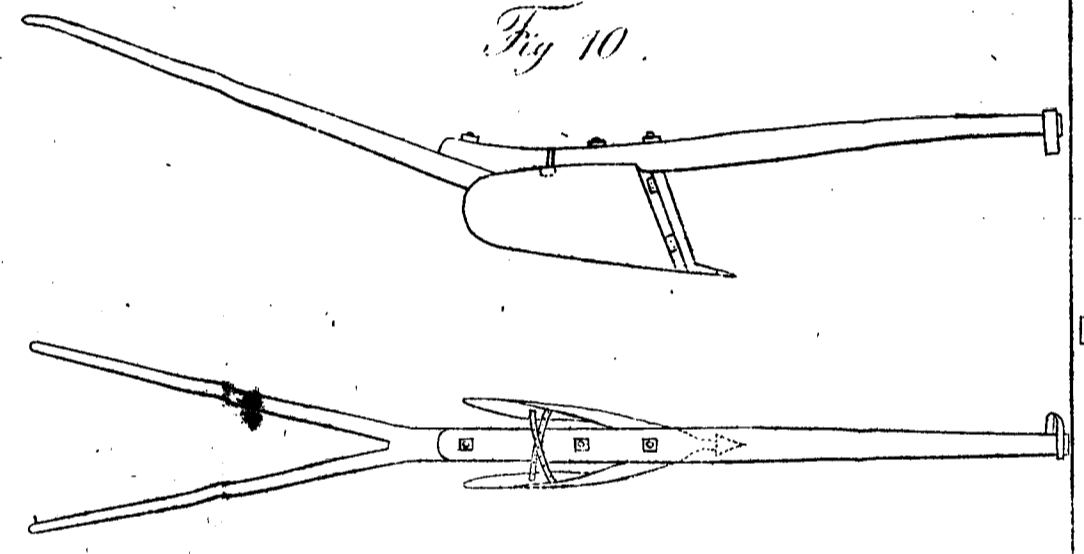


Fig. 12.

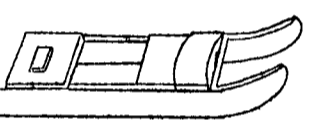


Fig. 11.

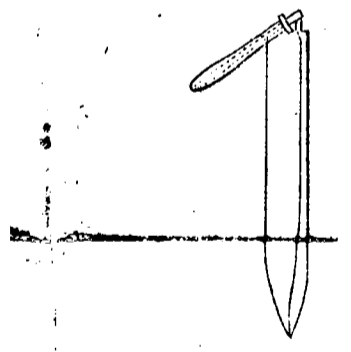


Fig. 8.

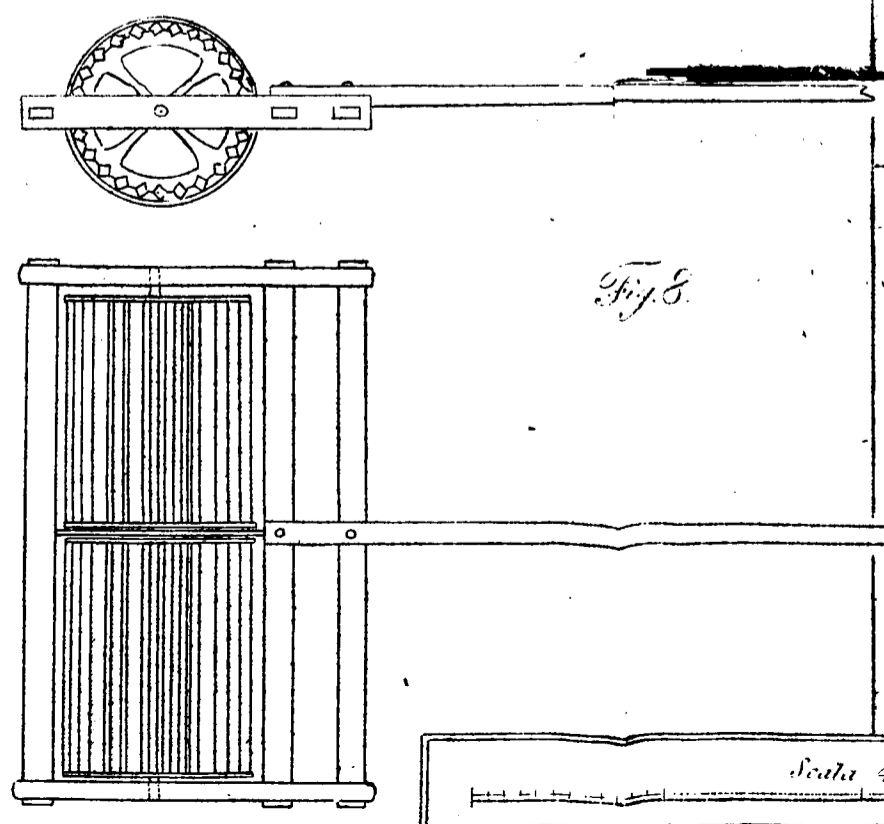
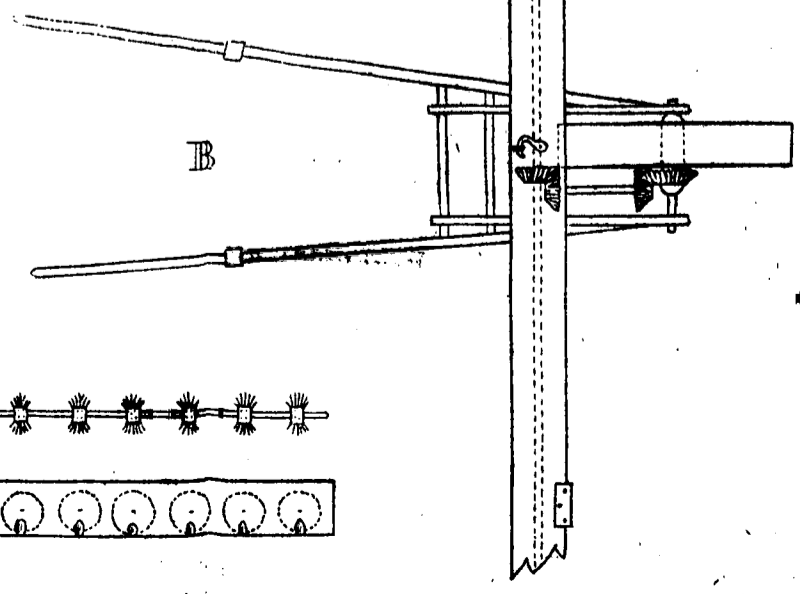
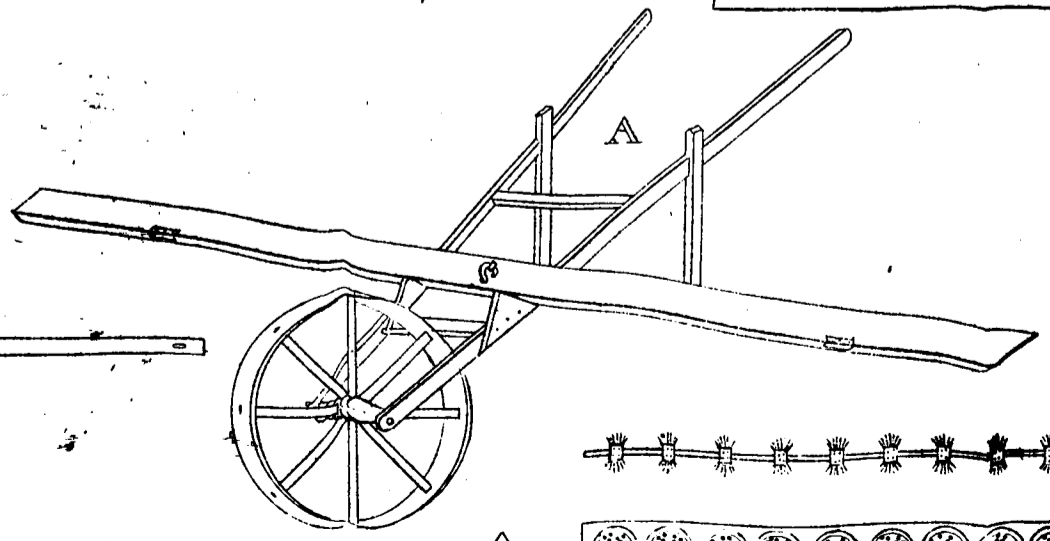
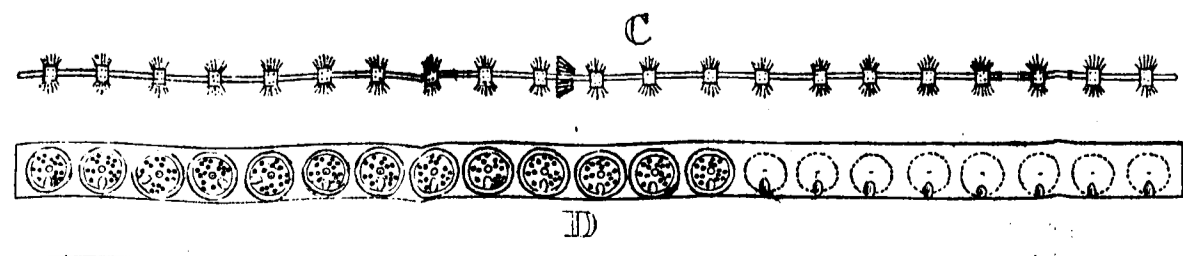


Fig. 9.

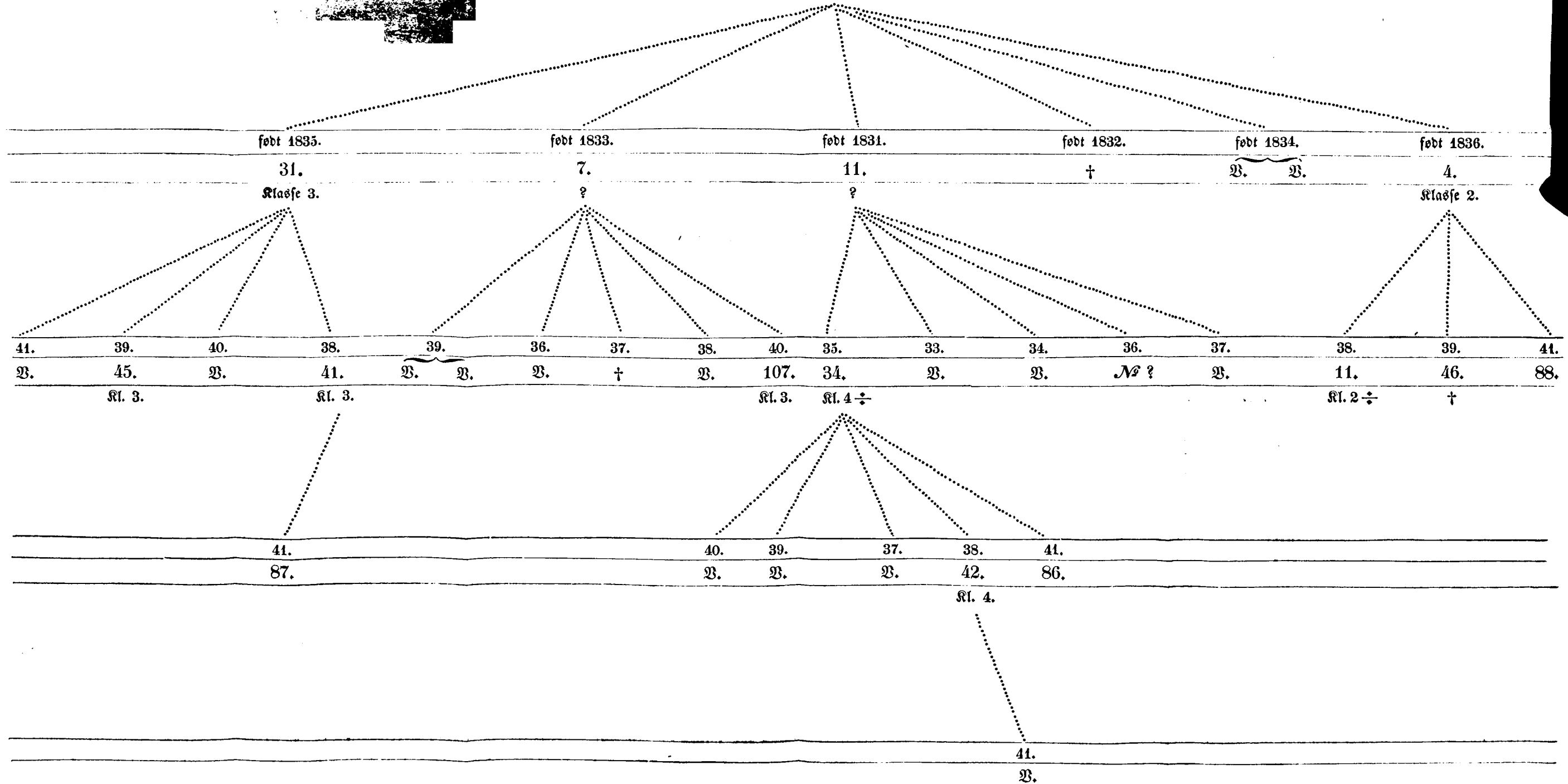


Scala 4. Allen.





Født 1829.
N^o 1. Stammaeder.
Klasse 2.



Født 1829.
№ 4. Stammaeder.
Klasse 2.

