

Tidsskrift

for

Landøkonomie.

Udgivet

af

J. C. Gald,

Secretair i det Kongelige Landhuusholdnings- & Selvskab.

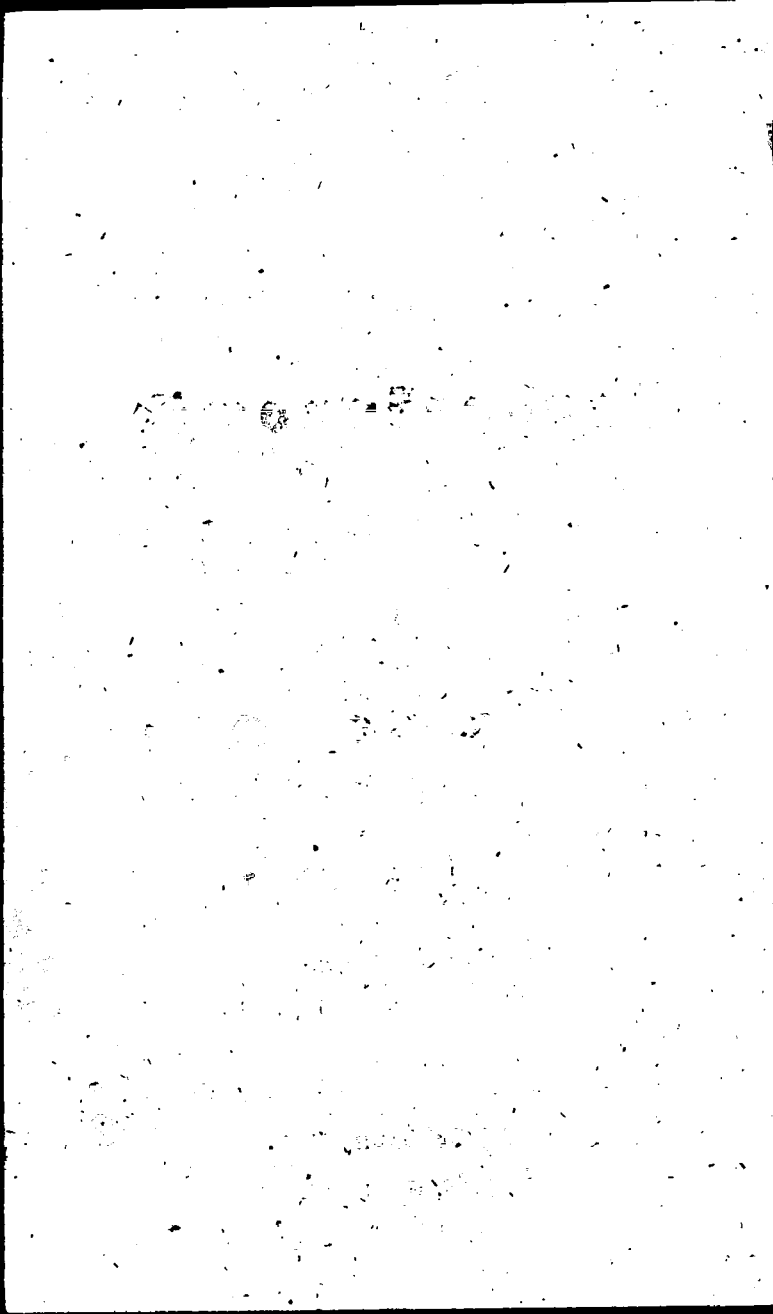
Sjette Bind.

(Med 4 Kobber.)

Kjøbenhavn, 1838.

Forlagt af J. S. Schubothes Boghandling.

Trykt hos S. L. Møller.



Indhold af sjette Bind.

	Side
Landøkonomiske Lærestalter	1.
Agerdyknings-Seminarieret paa Semb i Norge. S. 1. — Landbrugs-Institutet paa Degeberg i Sverrig. S. 10. — Den landøkonomiske Lærestalt i Darmstadt og Kranichstein. S. 42.	
Et Par nyttige Foderværter	53.
Om Mudder og Mosejorh	59.
Om Dyrkning af Dobber, ved Postmester Becker	67.
Einbergers Underviisningsanstalt for Runkelroesukkers Tilvirkning i det Smaa som en huuslig Industrie	71.
Om Chevalierbyg og dets Dyrkning, af Kammerherre, Grev Lerche til Lerchenborg	76.
Et Par Ord om de foreslaaede flere Uldmærkeber, af Samme	81.
Premiepløininger i Efteraaret 1836	87.
I Nyland, efter Landh. Selskabets Foranstaltning. S. 87. — I Sørs Amt. S. 94. — paa Holland. S. 95.	
Optegnelser for en Lærling under Landhuusholdningssekskabets fra hans Huusbonde, meddeelte ham for at han desbedre kan erindre hvad han hos Huusbonden har seet og hørt	98.
Om Planternes Afsonbrings-Tone	126.
Røgen Havre	141.
Om Gjødningsmidlernes Behandling	149.
Blandinger	171.
Selvhedet Foder. S. 171. — Kapsædhandelen og dens Udsejter. S. 172. — Ny Maade at malle paa. S. 174. — Engelsk Straatag. S. 176.	
Prøver af Ubr. Blocks Meddelelser. (Fortsættelse)	177.
Miskreb ved Jordens Tilberedelse og Behandling til Sæd 180. — Miskreb ved at samle og anvende Gjødning, 182. — Miskreb ved Markernes Inddeling og Sædfølgen, 183. — Miskreb ved Sæds og Kløverhøst, ved Anvendelse af Grønsfoder og ved Avæghold. 184. — Om Jordens Bearbejdning i Almindelighed, 186. — Om de uundværligste Markredskaber, 193. — Om at pløie i Bede, 205. — Om dybere Kultur, 220. — Om stærkeret Jords Behandling, 222. — Om Jord, som mangler den Egenkab at holde paa fugtigheden, 224. — Om Avæker og deres hyppige Væxt, 225. — Om andre Ufrudskarter, især Agerreddiken, 228. — Om Fordelene af dnb Kultur, 231. — Om Opdyrkning af hidtil udnyttet Jord, 231.	

En ny Maade at drive Bialven paa, og nye Bifuber, af Thomas Nutt i Lincolnshire	235.
Om Bierne's Behandling, 237. — Om Valget af Winterpladsen for Staderne, 244. — Om Rasse-Bistader, og Maaden at behandle Bierne i dem, 246. — Bistadets Befolkning fra Midtfaasen, 252. — Sværmingen er ikke uundgaelig nødvendig, 252. — Om Indsamlingen af Honningen, 255. — Om Ventilationen, 258. — Om Udtromningen, 265. — Om at vende Kuberne om, 266. — Om Jagttagelses-Stadets, 269. — Om at røge Bierne, 271. — Om Bierne's Fodring, 273. — Tilræg, 274.	
Om Dvægfeaning	275.
A. Af J. E. Faure, 275.	
B. Et Brev fra Proprietair A. Valentiner til udgiveren, om Studiefæningen paa Gjeddesdal i Karene 1822—1830, 288.	
Om Engenes Gjødfning, af Schwerz	294.
Blandinger	309.
Bitmeddile som Middel mod Trommesøge hos Dyrene, 309. — Et Hestefoder, billigere end Havren, 311. — Bng anvendt istedetfor Havre til Hestefoder, 313. — Et Raad imod Insekter i Kapsen, 314. — En mærkværdig Hvedeplante, 315. — Evineavl i Mexico, 317. — Stue-Bistader, 318. — Pløining og Harvning ved Damp, 318.	
Litteratur	319.
Andtvisning til at kjende de danske Foderurter, af S. Drejer, 319. — Den landøkonomiske Stoleven, af J. B. Krarup, 322.	
Noget om Stadgjødnings og Compostens Behandling og Anvendelse, af Schwerz	329.
Halmgjødnings Behandling, 329. — Compostens Behandling, 339. — Om Gjødnings Anvendelse, med Hensyn til den Tilstand, hvori den rettest forbruges paa Marken, 343.	
Topinamburs (Helianthus tuberosus)	351.
I. af Schwerz, 351.	
II. af Provst Krarup, 384.	
Prøver af Nbr. Blocks Meddelelser (Fortsættelse)	394.
Sammenligning over Indtægts-Værdien af de fortrinligste Markfrugter, Foderurter og Græsarter, saavel som over den Jordkraft, de fortære, 394. — Kan Jorden ogsaa vinde i Kraft ved at faaenes for Pløining? 406. — Forholdene mellem Foderdyrkningen og Dyrtningen af Handelsværter. Straaets Værdi. Markstæmer. De dyrkede Frugters Afværling. Forangaende Sæd samt nogle andre Gjenstande, 408. — Frugtverfelen, 437. — Kobbeldrift, 445. — Forfrugtdyrkning, eller de Tilfælde, i hvilke vi kunne tillade os, og i hvilke det er skadeligt, at dyrke Værlter, Bifker, Boghvede, Værlter, Kaps o. s. v., foran Winterfæden, 453. — Efterskrift, 484.	
Mere om det Beatson'ske System og dermed forbundne Redskaber, ved Gaardeier C. Luno	486.
En ny Skarificator, konstrueret efter Beatson's. (To Breve fra Proprietair C. Neergaard til Gundersløvholm og Forpagter Friderichsen paa Lolland)	505.
Sukkerkogning i det Smaa med svenske Kunkelbeder	519.
Forsamlinger af Landmænd, ved C. Luno	527.
Bekjendtgjørelse	536.

Landøkonomiske Væreanstalter.

I.

Agerdyrknings-Seminarieret paa Semb i Norge.

Ved Kongelig Resolution af 9de Mai 1825 approberedes følgende af Overlærer Sverdrup forfattede Plan til et Agerdyrknings-Seminarium paa Gaarden Semb i Borre Præstegjeld under Grevskabet Jarlsberg, 10 Mile syd for Christiania, $\frac{1}{2}$ Mill vesten for Christiania-Fjord.

”Første Afdeling. Om Eleverne. §. 1. Elever af Bondestanden optages til Underviisning hvert Foraar, og have de Subjecter, som af den Kongelige Norske Regjering forlanges oplærte i Agerbruget, fortrinlig Udgang til Seminarieret. §. 2. Ingen uden sunde, opvakte, flittige og sædelige Personer antages som Elever. Svagelige, tungnemme, dovne og usædelige Subjecter bortvises strax derfra. §. 3. Yngre end 18 Aar, og ældre end 24 Aar, antages i Almindelighed Ingen som Eleve. §. 4.

Eleverne maa kunne færdigen læse, nogenlunde skrive og regne, og Eleverne af Bondestanden maa desuden ikke være aldeles usvede i de ved en Bondes gaards Drift almindelig forekommende Arbeider.

§. 5. For Elever, der i Forveien eie nogen Indsigt i Jordbrug, og besidde nogen praktisk Duellighed, bestemmes Læretiden til eet og et halvt Aar, saaledes at de forblive ved Seminariet i 2de Sommer og en Vinter; for Andre til to Aar. Elever af Bondestanden nyde, i den Tid de opholde sig ved Seminariet, fri Underviisning, Kost og Logis. I Henseende til Elever udenfor Bondestanden, da erholde disse Logis, Kost og Underviisning efter privat Accord med Læreren.

§. 6. Eleverne af Bondestanden ere at ansee som Seminariets Tjenestefolk, og deeltage som saadanne i alle ved Jordens Drift forefaldende Forretninger. De skulle være deres Foresatte horige og lydige, og have Seminariets Bestyrer samme Magt over dem, som en Huusbonde efter Loven tilkommer over sine Tjenesteynder.

§. 7. Naar en Eleve afgaaer fra Seminariet, maa han underkaste sig en Dimissions-Examen, der holdes i Dørværelse af nogle af Egnens kyndige Landmænd, som dertil indbydes. Han erholder derved Charakter af meget duelig eller duelig, som meddeles ham i et, af Seminariets Bestyrer udstedt Testimonium.

§. 8. Skulde Nogen ønske at faae et Subject oplært i en vis, enkelt Deel af Land-Deconomien, saasom Brugen af et

fortrinligt Redskab, en ny Methode o. s. v., da vil Seminariet antage flige Elever, som forblive for en kort Tid, og nyde fri Underviisning, imod at erlægge for deres Kost og Logis en billig Betaling.

Anden Afdeling. Bestemmelse af hvad Eleverne bør lære. §. 9. Da Formaalet for nemmelig er, at danne duelige og oplyste Agerdyrkere i Bondestanden, saa maa Underviisnings-Gjenstandene, ligesom Underviisningsmetoden, vælges og indrettes aldeles med Hensyn til denne Klasse's Larv og Stilling. Eleverne bibringes alene saadanne Kundskaber og Færdigheder, som de kunne modtage og anvende paa deres daglige Syssler, og som kunne blive dem nyttige ved egne Jorders Drift eller som Udsbestyrere for Andre. §. 10. Aldrig tabende Elevernes tilkommende Stilling af Sigte, og stedse inden Fatteligheds Grændser, vil man stræbe at bibringe dem de allernødvendigste Kundskaber om Jordarterne og deres Blanding, samt Grundsatningerne for et velindrettet Jordbrug, saasom Jordernes Inddeling, de forskjellige Brugsmaader, med særdeles Hensyn til dette Lands Jordbund, Klima og Lokalteter, Sædkifte, Gjødningens Behandling og Anvendelse. Som Deeltagere i alle de Arbejder, der forefalde ved Seminariets Jorders Drift, ville Eleverne blive bekendte med Dykningsmaaden af de almindeligst dyrkede Kornarter, Rodfrugter og kostige Græsarter, og tillige erholde den uundværlige praktiske Færdighed i Jords Dyrk-

ning, Indhegning, Steensprængning, Grofstegravning, Pløining, Høpning med Ploug, Harvning, Tromling, Saaening, Sædens Bjergning, Sædefornets Rensning, Engenes Behandling, Høbjergning og Dmgangsmaaden med Sommerstaldfodring, eller Huusdyrenes Fodring med grønt Foder paa Stald. Derhos ville Eleverne blive bekendte med Huusdyrenes Nøgt og Behandlingsmaade, samt de Lægemidler, ved hvilke de blandt disse almindeligt indtræffende Sygdomme helbredes. §. 11. Da alle disse Kundskaber og Færdigheder forudsætte Bekjendtskab til de almindelige Grunde, hvorpaa Jorddyrkningsvidenskaben er grundet, saa vil det være nødvendigt at søge at gjøre Eleverne bekendte med denne Videnskabs Theori, og folgelig at forklare for dem, saavidt det lader sig gjøre ved at holde sig inden Fatteligheds Grændser, de almindeligste Sætninger af Chemi, Physik og Naturhistorie. §. 12. Da Eleverne maa kunne forfærdige de vigtigste af de i en Gaard brugelige Redskaber, saa bør de ved Seminariet undervises og flittig øves i de dertil hørende Haandgreb og Færdigheder. §. 13. Ved en Bondegaard og af en Bonde kan der ikke tænkes paa mange, allermindst bekoftelige Forsøg. En Bondes Jorddyrkning bør være Resultatet af paalidelige Erfaringer. Alle Seminariets praktiske Arbejder bør derfor bestaae i en systematisk Drift af Seminariets Jorder, hvorved den

fordeelagtigste Brugsmåde følges for at lære Eleverne Behandlingen af en Bondegaard's Jorder.

Tredie Afdeling. Almindelig Bestemmelse af Underviisnings-Maaden. §. 14. Om ikke ved alle, saa dog ved mange Arbeider bør Eleven lære at føre sin Praxis tilbage til Theoriens Rilde; paa denne Maade gaaer han frem med sikkrere Skridt. Noget Bekjendtskab med Theorien vil ogsaa give ham nye og brugbare Ideer. §. 15. Om Vinteren skal Læreren i Morgentimerne forklare Eleverne de fatteligste og vigtigste Sætninger af Chemie, Physik og Naturhistorie, Botanik undtagen, som foredrages om Sommeren. §. 16. Læreren vil i disse Forelæsninger finde Leilighed til at udvikle Agerdyrkningens theoretiske Grunde; dog skal de i en egen Forelæsning foredrages under Eet, tilligemed Grundsætningerne for et velindrettet Jordbrug. §. 17. For noget praktisk Arbeide af Bigtighed foretages, skal Læreren atter gjentage for Eleverne Arbeidets theoretiske Grunde, paa Marken gjøre dem bekjendte med de forskjellige Maader, dette kunde udføres paa, og sige dem Aarsagen, hvorfor han har valgt den, han vil følge. §. 18. Alle ved en Gaard forefaldende Arbeider, som ikke kunne kaldes aarlige, som Steensprængning m. v., foretages een Gang om Aaret for at lære Dgangsmaaden. §. 19. Eleverne omstifte ved de forskjellige Arbeider, og ansættes dagligen efter Læreren's Skjønnende med Hensyn til deres Legemskræfter,

og eftersom de behøve større Øvelse eller Færdighed. §. 20. Eleverne staae umiddelbart under Læreren; kun i deres Arbejdstimer staae de under den, som har Opsyn med og veileder dem ved Arbejdet.

Fjerde Afdeling. Om Læreren. §. 21. Læreren's Pligter, saavidt Underviisningen saavel i det Theoretiske som i det Praktiske angaaer, ere bestemte i det Foregaaende. Desuden paaligger det ham, naar han af den Kongelige Norske Regjering dertil opfordres, at anstille Forsøg i een eller anden Deel af Deconomien, og indberette Resultaterne. Ligeledes paaligger det ham, naar han af den Kongelige Norske Regjering dertil opfordres, imod en billig Godtgjørelse at forfatte Veiledninger, betræffende landoeconomiske Gjenstande, for Almuesmanden. §. 22. Læreren holder følgende Bøger: a. En Fortegnelse over Eleverne, deres Navne, Alder, Hjem, Ankomstid til Seminariet, Dimission og Charakterer ved Dimissions-Examen. b. Forsøgs-Protocol, hvori alle efter den Kongelige Norske Regjering's Foranstaltning anstillede Forsøg omstændeligen beskrives. §. 23. Læreren skal søge at finde Haandværksfolk, som under hans Opsigt kunne forfærdige gode og forbedrede Agerdyrkningsredskaber, paa det Elever, som i Forveien besidde nogen Hænsdighed, tillige kunne blive underviste i at forfærdige de vigtigste ved en Bondegaard brugelige Redskaber; og vil Læreren søge at gjøre det muligt, at Eleverne, naar de forlade Seminariet, kunne, om de ønske

det, imod billig Betaling erholde et Exemplar af de ved Seminariet brugelige forbedrede Bøger. §. 24. Een Gang om Aaret skal Læreren til den Kongelige Norske Regjering indsende en Beretning om Seminariets Fremgang og Tilstand.”*)

Efter de, det danske Landhuusholdnings-Selskab tilfillede Meddelelser (tildeels af Candidat og Forpagter Krarup, som i Sommeren 1836 besøgte Semb) tilfodes Seminariets Bestyrer, Overlærer Sverdrup, ved fornævnte Resolution af 9de Mai 1825, et Tilskud af 600 norske Speciesdaler aarlig af den norske Statskasse, for det første paa to Aar. Siden har Seminariet erholdt 750 Spdr. aarlig ved Bevilling af hvert Storting; de tillagte 150 Spdr. ere bestemte til en Medlærers Lønning. For Regjeringens Tilskud er Bestyreren forpligtet til at modtage 10 Lærlinge af Bondestanden, og give dem fri Underviisning, Kost og Logis; hver af dem faaer endog en aarlig Løn af 15 Spdr. — Gaarden, Bøger, v. s. v. er Alt ham tilhørende. Seminariet har været jevnt besøgt. Ikke alene ere der Lærlinge af Bondestanden, men ogsaa Andre, der betale for deres Ophold, sædvanlig 200 Spdr. aarlig. Hine Lærlinge nyde ikke blot en praktisk, men og en hensigtsvarende theoretisk Underviisning, hvortil endog om Sommeren nogle Timer egentlig anvendes. Da Semb er en meget

*) Denne Beretning forelægges aarlig for Kongen.

liden Uolsgaard, hvor det hele Areal af Ugerjord kun bestaaer af omtrent 30 Tdr. Land, have i flere Aar de 5 Lærlinge været hos den yngre Hr. Sverdrup (Bestyrerens Søn), Forpagter af Riisegaarden, en Bondegaard paa omtrent 100 Tønder Land under Grevskabet Jarlsberg, og de ere her af ham blevne underviste.

Bed Ugerbruget paa Semb findes ligesom i mange flere norske Ugerbrug, det Særegne, at al den med Klever udlagte Ugerjord anvendes til Slæt, da Kreaturene græsse i Skoven og erholde paa Stalden noget Grønfoder. Til Sommerstaldfodringen var opført en meget hensigtsmæssig Bygning, under hvilken Gjødningen, der nedkastes igjennem Lemme, opbevares og blandes med Jord. — Sædskiftet paa Semb var følgende: 10 Jndtægter, hver paa 3 Tdr. Land: 1. Havre, 2. Kartofler, 3. Byg, 4. Byg, 5. Brak, 6. Rug, 7. 8. 9. 10. Klever og Thimotheigræs. — Iblandt flere hensigtsmæssige Redskaber, som findes paa Semb og Riise, synes især følgende tvende at fortjene Opmærksomhed: 1. Kulleharven,*) en omsløbende Brakharve, der har 4 med støbte Jerntænder forsynede Valser, som gaae i en Ramme. Dette Redskab lader til at være

*) Kulleharven faaes hos Grosferer Cappeln i Drammen for 24 n. Sp. (omtrent 44 Rbblr), en meget høi Priis, som hidrører fra, at de støbte Tænder kun leveres fra et eneste Støberi; men de maatte endog af smedet Jern, der vilde være bedre, kunne have's lettere.

fortrinlig skiftet til at knuse haarde Leerknolde paa stærke bindende Jorder, og til at sønderrive en seig Grønsvær, som den, der findes paa nye opbrækkede Kjørjorder; 2. Den forbedrede Falkensteenske Plov, en til Grønjords Brydning fortrinlig skiftet Svingplov, som heelt af Jern kan have for 15 à 16 Rbdlr.

At Lærlingene paa Sem b faae en lille aarlig Løn, har den heldige Følge, at et meget stort Antal af Concurrenter melde sig, og selv fattige Bønderkarle kunne saaledes ogsaa concurrere, hvorved man faaer et større Udvalg og altsaa lettere erholder flinke og opvakte Subjecter.

Det falder af sig selv, at hvad der er anvendeligt i Jærksbergs, Danmark lignende Egn, ikke passer sig uden behørig Modificationer i derfra aldeles forskjellige Egne, og at ikke Enhver besidder fornøden Skjansomhed til at modificere, men her paa er ikke fra Institutets Side at raade Bod, uden forsaavidt Lærerne kunne ved deres Foredrag og Anviisninger gjøre opmærksom paa Forskjellighederne.

Imidlertid har vistnok Institutet slistet megen Nytte. Unge Mænd, som have frequenteret det, ere ofte blevne fortrinnsviis valgte til Bestyrere af større Landeieendomme, eller have, naar de dertil havde Formue, selv kjøbt sig Gaard, som de drive vel. Bønderkarlene, som have været paa Seminariet, søges meget til Uvlskarle og man hører dem ikke sjeldent omtales som Udbredere af nye Ideer

og af forbedrede Agerbrugsredskaber i deres Hjemstavn. I Begyndelsen vare Bønderne i Norge, ligesom i Sverrig, meget imod en Underviisningsanstalt af dette Slags, og da Spørgsmaalet om offentlig Understøttelse dertil fra først af blev foretaget i Stortinget, stemmede næsten alle Bønderne derimod, og netop ligesom i Sverrig, kun med een Stemmes Overvægt gif Sagen igjennem. Nu (i 1836) derimod have Bønderne fra Christianssands Stift ansøgt Stortinget om at faae et eget Agerdyrknings-Institut for deres Stift, til hvis Oprettelse de have tilbudet selv at bidrage noget.

Efterat Overlærer Sverdrup har for Etatsraad Treschow paataget sig Bestyrelsen af Laurvigs Grevskab, er han flyttet til Laurvig Kjobstad, hvorimod hans Søn paa Riise agtede at fortsætte Institutet.

II.

Udsigt over Landbrugs-Institutet paa Degeberg i Sverrig. *)

Den Opmærksomhed, som den første Bekjendtgjørelse om Oprettelsen af dette Institut vakte blandt den dannede Klasse af Medborgere, var et Beviis paa Trangen til en saadan Indretning; og man tør

*) Af: Prospect öfver Landbruks-Institutet på Degeberg; Stockholm, 1835.

antage, at følgende Plan for Institutets Virksomhed skal nogenlunde svare til de Forhaabninger, man har gjort sig, og begrunde dets fordeelagtige Indvirkning paa Sverrigs Landbrug. -

Den Tid er ikke langt tilbage, da Landvæsenet hos os først begyndte at blive anseet for et hæderligt Næringsbrug, og ifølge den stigende Oplysning er lykkeligviis den Fordom, at dette ædle Fag alene burde tilhøre Personer af indskrænkede Evner, nu endeligen forsvunden. Landbrugets overveiende Vigtighed for vort Land kunde ikke andet end falde enhver patriotisk Medborger klart i Sinene, og det Behagelige derved vakte Lyst hos den dannede, selvstændige Mand til at beskæftige sig dermed. I samme Forhold, som Productionen med Tiden forøgedes, faldt Prisen paa Landmandens Vare, og man har nu først begyndt at indsee, hvor uundgaaelig nødvendig sand Duellighed er, naar man ved Algerbruget vil gjøre nogen Fremgang. Vel kan Jordbrug drives og et tarveligt Udbytte deraf erhverves af Den, hvis Kundskaber ikke strække sig videre end til at kjende sine Forfædres Stikke, men tilstøde uheldige Omstændigheder, staaer en Saadan forlegen og trostesløs. Den grundigt dannede Landmand derimod veed at hæve Jordens Production til det Høieste, at vælge, variere og forædle dens Frembringelser, at opsoge og benytte enhver mulig Conjunction til en fordeelagtigere Ulsætning, og kan derved, netop i en Tid, som den nærværende, høste den

billige Løn for sin Anstrængelse. Denne grundigere Dannelse er imidlertid ikke saa let at erhverve. Der: til udfordres, foruden naturligt Anlæg og Lyst til Saget, en langvarig praktisk Øvelse, en nøie Kund: skab om alle Landbrugets Detailler, om Alt, hvors med erfarne, udmærkede Mænd have beriget denne Green af Videnskaberne, samt at være istand til, rigtigt at kunne bedømme de Feil, som af Andre ere begaaede. Men dette kan ikke opnaaes uden Kund: skab i Naturlovene og de Lærefag, som staae i en directe Forbindelse med disse Loves Studium, og saaledes udgjøre Landbrugets Hjelpevidenskaber.

Paa hvad Maade kan da en saadan Dannelse bedst erhverves? Ved Læsning? — Uden Beiled: ning forvildes en Begynder snarere derved, og bes væges let til, fortredelig at kaste en utilfredsstillende Lecture fra sig, dersom han ikke kan henvende sig til Nogen om Forklaring af det, som hans Videbes gjærlighed finder utydeligt i Bogen. — Ved Reiser? — Kun lidet ville de gavne Den, som ikke forud har erhvervet grundige forberedende Kundskaber, og dertil nogen praktisk Øvelse. Mange, som reiste uden disse Forberedelser, have i deres Hjemstavn forgjæves forsøgt at indføre Forandringer, som en: ten ikke passede for Localiteten, eller som de selv ikke grundigen havde lært at kjende, hvorved Forbes dringerne snarere forsinkes end fremmes. — Ved Ophold endeligen paa udmærket godt bestyrede Land: eiendomme? — Vistnok det Bedste, der kan tilraa:

des Begynderen. Men sædvanligviis søger han forgjæves at faae Udgang dertil; thi faa af de større Voldsbrugeres Tid tillader dem at vise unge Mennesker den Opmærksomhed, som disses tilbørlige Uddannelse uundgaaeligen udfordrer; og hvor kunde de ogsaa der være istand til at erhverve de nødvendige videnskabelige Kundskaber? — Ved vore Universiteter henvises de igjen for meget til det Abstracte, da derimod den unge Landmand søger Videnskabernes directe Anvendelse paa det praktiske Livs Virksomhed.

Den vigtigste Fordring staaer derfor endnu tilbage: at nemlig Eieren af en større, velbestyret Landeiendom maae være istand til, deels selv, deels ved duelige Medhjælpere, at yde vordende Landmænd den nødvendige Underviisning, og give disse Leilighed til at indsamle de anvendelige Kundskaber og at øve sig i de ligesaa vigtige praktiske Forretninger, eller den haandværksmæssige Deel af Faget.

Hensigten med denne Indretning har været, saa vidt muligt at erstatte dette Savn, og Forstansderen er blevet foranlediget til at stifte den ved sit Dufte at gavne, og ved at være saa heldig at kunne erholde udmærket duelige Læreres Bistand, hvortil kom Eiendommens heldige Beliggenhed i den midterste Deel af Landet, og i en Egn, hvor, — endstjøndt Jordbruget, som udgjør Stedets udelukkende Erhvervskilde, har været nær ved at gaae tilgrunde, som en Følge deels af den alene paa den sieblikkelige Indtægt beregnede Driftsmaade, deels af uhel-

dige Conjuncturer og indtrufne Misvæxter, — al-
ligesvel yngre Godsbesiddere nu have begyndt efter
bedste Evne at arbejde fremad til et bedre System,
og hvor endogsaa Almuen synes at begynde at ind-
see Nødvendigheden af at tage mere Hensyn paa
Fremtiden, men desværre endnu besværligen maae
kjempe for at komme paa Fode efter den nyligt
overstandne Udfkistning, af hvis Fordele de endnu
ikke have kunnet drage synderlig Nytte. Foretagens-
dets Vigtighed gjorde det til Gjenstand for Rigets
høilovlige Stænders Opmærksomhed, og Forstander-
ren benytter med Glæde denne Leilighed for at be-
vidne sin varmeste Tak til de høit oplyste Medbor-
gere, der saa velvilligen have antaget sig denne Sag,
samt for den smigrende Tillid, de isøvrigt have be-
haget at vise ham.

Det Tilskud, som er blevet bevilget af Rigets
Stænder, sætter ham nu istand til at kunne bekjendt-
gjøre for Almeenheden, at de nødvendige Lærere ere
ansatte, at Indretningen saavidt er fuldstændigt or-
ganiseret, som Eiden og hans private Midler hidtil
paa nogen Maade har tilladt det; at Elever mod-
tages forsaavidt der ere Pladser ledige, og at der,
med den ovenomtalte Underviisning for de dannede
Klasser, forenes den nødvendige Veiledning i det
praktiske Agerbrug for Sønner af Almuen, med
Hensyn til deres Bestemmelse enten til Ladefogder
og Avlskarle eller Gaardbrugere, hvorom der i Slut-
ningen af denne Udsigt skal tales videre.

Førend man gaaer til den nærmere Fremstilling af Planen for dette Institut, vil det ei være overflødigt, at fremsætte nogle Bemærkninger angaaende deslige Indretninger i Almindelighed. Blandt deres meest udmærkede Goder fortjener især at omtales, at Alt der concentrerer sig for at vække og vedligeholde Begynderens Lyst til Faget. Bibringelsen af de første Grunde, indtil Eleven begynder i nogen Sammenhæng at kunne overskue det Hele, kan, ligesom de første Forsøg med Redskabernes Benyttelse, maaskee have noget mindre indbydende; men Eleven høster her ikke alene Nyttens af et stadigt Samkvem med Lærerne, som ved Siden af deres Forelæsninger veilede baade hans Øvelser paa Marken og hans Læsning, men desuden vækkes ved Omgangen med Kammerater en indbyrdes Rappelyst, og Interessen for Sagen oplives. Iblant de unge Mennesker, som fra forskjellige Dele af Riget, nogle maaskee endog undertiden fra fremmede Lande, her træffe sammen, gives der altid flere, som allerede ere mere fremmelige i Faget. Ved de uforbeholdne Raisonnements, som stadigen pleie at fremkaldes af deres ulige Anskuelser, vækkes Sindet til alvorligere Estertanke over de vigtigste Dele af Faget. Hertil bidrager desuden oftere indtræffende Besøg af erfarne Landmænd, der have Interesse for, med et opmærksomt Øie at følge Institutets Fremgang; og herved opnaaes for en Deel den samme Nytte, som ellers blot kunde høstes paa kostbare Reiser, eller ogsaa

forberedes Eleven til at kunne drage mere Nytte af fremtidige Reiser.

Hvad Landbrugs-Instituter i andre Lande have virket for Landvæsenvidenskabens og især for selve Agerdyrkingens Fremgang, derpaa kunde fremføres ganske forbausende Beviser, hvilket imidlertid her vilde lede til altfor stor Vidtlostighed.

Mogle have paaftaaet Nødvendigheden af flere Instituter her i Riget, i Betragtning af de ulige Localforhold i de forskjellige, ofte vidt fra hinanden fjernede Provindser; men denne Nødvendighed indtræffer først da, naar Antallet af de Elever, der melde sig, bliver for stort til at de kunne modtages ved eet. Har ikke det mögelinste Institut, — vistnok ved sin Forstanders Duelighed hidtil det meest udmærkede af alle — skjøndt der ved Mögelin kun findes et enkelt Slags Jordsmon, nemlig Sand, havt den meest velgjørende Indflydelse, ikke alene paa hele Preussen, men endog paa alle andre Lande, hvorfra Elever oftere ere det sendte? — Hos Lærerne bør forudsættes en omfattende Kundskab om forskjellige Provinders og Landes forskjellige Forhold, Jordbestaaffenhed og Driftsmaade, og de bør ligesaameget henvende Elevernes Opmærksomhed paa disse Uligheder, som paa hvad der i denne Henseende forefindes paa selve Stedet. Det var denne omfattende Kundskab, en Folge af hans gennemtrængende Forstand og skarpe Sagttagelsessevne, til ligemed hans lange, paa Erfaring rige Liv og hans

udbredte Correspondence med alle udmærkede Landøkonomer i næsten hele Europa, som gjorde den afdøde Thæer i Sandhed fortjent til Vesternavnet. Gives der end Haa, maaskee i vor Tid Ingen, der i denne Henseende kan sættes ved Siden af denne med Rette berømte og almeenagtede Mand, bliver det dog altid Niemedet for ethvert velindrettet Landbrugsinstitut, at bibringe Eleverne saadanne grundige almeengjældende Anskuelser, som dem, ved hvis Udvikling han, især i de senere Aar af hans Liv, saameget har fremmet Landvæsenvidenskaben. Ved en saadan mere videnskabelig Underviisning, i Forening med praktisk Udvøvelse, bliver Eleven fremdeles sat istand til, selv at kunne, bedømme ethvert Localforhold, og indrette sin Driftsmaade derefter. Det med Institutet forenede Avlsbrug bør være i en Normal-Drift, i det mindste svarende til de derværende Forhold, ikke nogen Experimentalmark, hvorvel saadanne Forsøg, hvis heldige Udfald man har Grund til med Sikkerhed at forvente, netop der bør gjøres. Kun Den, som mindre har sat sig ind i Sagen, kan troe, at han der bør finde et Mønster, en Form, hvorefter det omliggende Rabolaugs Agerbrug nøiagtigt burde indrettes. Undertiden findes jo Forholdene paa nær ved hverandre liggende Eiendomme ligesaa ulige som i langt fra hverandre fjernede Provindsfer, og Landbrugets Udvøvelse beroer væsentligen paa almindelige Naturlove, som, under en duelig Veiledning, meget godt kunne indsamles

paa et enkelt Sted. Heraf kan man let indsee det Urigtige i den Mening, at særskilte Læreanstalter skulde være nødvendige for de forskjellige Egne. Nogle kunde igjen maaskee fristes til at troe, at ethvert ungt Menneske, som et Par Aar havde opholdt sig paa Institutet, maatte være duelig. Men Landvæsenet er nu blevet et saa vidtløftigt og sammentat Studium, at det ikke er tænkeligt, at danne Nogen til rationel Landmand, der savner Anlæg og Naturgaver. Et meget flittigt Studium vil være nødvendigt for Den, som, uden forudhvervede Kundskaber i Faget, i to Aar vil sætte sig ind i baade dets praktiske Udøvelse og videnskabelige Grunde; og som oftest vil et tredie Aar, tilbragt her, blive endnu til langt mere Nytte for den til egen Eftertanke vakte Elev, end de to første. Den, som med det Forsæt, ret at benytte enhver Leilighed, der her tilbyder sig til hans Uddannelse, har gennemgaaet et fuldstændigt Cursus, og siden ved egen praktisk Øvelse videre har uddannet sig, vil imidlertid, især om han tillige har haft Leilighed til, med Opmærksomhed at bereise nogle af de Egne, hvor Agerdyrkningen har gjort særdeles Fremgang, snart opnaae den Grad af Duelighed, hvorved han kan blive et gavnligt Mønster for sin Omgivelse.

Vilkaar for Indtrædelsen som Elev.

For at faae Udgang som Elev ved dette Institut udfordres, at den Søgende, ved offentlig eller

privat Underviisning, maa have erhvervet den Grad af Dannelse, som sædvanligen opnaaes paa vore Gymnasier (Kundskab i andre døde Sprog, end Latin, fordres ikke, men derimod tages Hensyn til Kundskaber i Mathematik og de levende Sprog), at han er sig ret bevidst og har gjort sig rede for de Motiver, der føre ham herhid, og at han saaledes af egen Tilbøielighed og af fri Villie, samt af reen Lyst til Faget, har besluttet at hellige sig dette. *) — Det forstaaer sig saaledes af sig selv, at Eleven maae medbringe saavel en almindelig Dannelse som ogsaa en god Opdragelse, da det vilde afbryde den egentlige Underviisnings jævne Gang, om nogen væsentlig Tilretteviisning heri skulde gjøres nødvendig, især da Indretningen ikke er paa-tænkt at skulle være nogen Opdragelsesanstalt. I hvorvel der i den Bekjendtgjørelse om dette Foretagende, som findes indrykket i "Allmänna Tidningar" fra Begyndelsen af sidstafvige Januar Maaned, be-

*) Muligen kunde Noget finde Anledning til den Bemærkning, at Forbringerne med Hensyn til Elevernes forberedende Dannelse ere noget for store. — Erfaring vil heri, som i alt Andet, bedst vise, hvad herved kan være at forandre og rette; intidertid bør det erindres, at man ved Prøvelsen af Elevernes Kundskaber ikke har ifinde at gaae frem med yderlig Strenghed, og at, isærdeleshed hvad Latinen angaaer, ikke vil blive forlangt mere, end hvad der er nødvendigt til Opfattelsen af Terminologien i Landvasenets Hjelpevidenskaber.

fremtes en Alder af 18 Aar som Betingelse for Indtrædelsen i Institutet, hvilket skeete alene for ikke at udelukke nogen mere fremmelig Yngling, saa har dog Erfaring allerede vüist, at i Almindelighed alene den, som paa det nærmeste har opnaaet Myndighedsalderen, drager virkelig Nytte af Opholdet ved en saadan Indretning. Nogen forud erhvervet Rundskab i Landvæsenet ansees ikke som en næstergivelig Fordring. Hvad Frielever derimod angaaer,*)

*) Ifølge Hs. Majestæts naadige Beslutning er Antallet af Frielever bestemt til to, og af Frilærlinge (om hvilke der længere herne i denne Udsigt er særskilt talt) til tolv. Deres Antagelse skeer paa følgende Maade:

Med en Bekjendtgjørelse, som indrykkes i Statstidenden, underrettes Publicum om Antallet af de Fripladser, som ere ledige, om Tiden og Stedet for Ansøgningernes Aflevering, samt om de Betingelser, som derved ere at iagttage. — Institutets Bestyrelse underretter derefter dem blandt de Ansøgende, som kunne antages, om, at de inden en fastsat Tid maatte indfinde sig ved Indretningen. Udebliver Nogen uden at have anmeldt lovligt Forsald, ansees han at have tabt sin Ret til at indtræde for den Gang, og Bestyrelsen sørger da for, at den ledige Plads besættes med en anden. — Skulde det træffe, at der paa eengang meldte sig flere ikke betalende Elever eller Lærlinge, end der ved Institutet gives ledige Pladser at besætte, skal Bestyrelsen paa Stedet (Directionen over Institutet) snarest muligt anmelden saadant, og tillige indgive sit Forslag til Den, hvem Hs. Majestæt har overdraget Overopsynet over Institutet, og som da har at udvirke Hs. Majestæts naadigste Bestemmelse angaaende hvilke blandt de Ansøgende der i dette Tilfælde bør gives Fortrinet.

da er Hensigten med deres Antagelse, at danne dem til oplyste og practisk duelige Gods-Inspecturer og Avlsforvaltere. De kunne derfor alene modtages under den Betingelse, at de holde sig Forstanderens Anviisning nøie efterrettelig, især hvad Deeltagelsen i Agerbruget angaaer. Sundhed og Arbeidsdygtighed, der er nødvendig for enhver Landmand, maae udgjøre en Betingelse for deres Modtagelse, hvorfor det bliver nødvendigt, at de en kort Tid opholde dem ved Institutet, inden de kunne antages som faste Elever. For med Held at kunne bestyre en Eiendom udfordres nemlig en vis Taft, en Bedholdenhed og en Ordenssans, som ikke er Alle givet. Mange, som ere ganske duelige til andre Sykler, kunne findes mindre brugbare dertil; og en saadan Persons forlængede Ophold ved Institutet var derfor ikke hensigtsmæssigt. For Frieleverne bliver ellers, idetmindste for dem, som forhen ikke have været vant til Landvæsenets praktiske Sykler, tre Aars Ophold her nødvendigt til deres behørig Uddannelse; og naar de have erhvervet dem Duelighed i Redskabernes Benyttelse, bør de ogsaa assistere ved de yngre Elevers og Lærlinges Indøvelse deri, samt deeltage, efter den Anviisning, der gives dem, i Skæferiets Behandling, i Værkstedsarbejderne, i Bogføring o. s. v., og saaledes her practisk forberede dem for deres tilkommende Stilling. Over deres Fremgang holdes aarlige Examina, hvis Udfald indsendes til Den, som i saa Henseende af Regjerins

gen tilforordnes, og naar de endeligen, efter fuldendt Cursus, forlade Institutet, meddeles dem af Forstanderen et Vidnesbyrd om deres Duellighed og Brugbarhed.

Eiendommens Beskaffenhed.

Eiendommen Degeberg, beliggende ved Sven Benern, $1\frac{1}{4}$ Mil fra nærmeste Kjøbstad Lidköping, bestaaer, tilligemed den i $\frac{1}{2}$ Mils Afstand liggende Gaard Steensholm og hertilhørende Bøndersteder — hvorunder endnu ligge tvende tilgrændsende Boelsteder, som ere overdragne i Forpagtning paa 30 Aar, — af noget over 1700 Edr. Land, hvoraf omtrent 300 Edr. Agerland ere under Drift ved selve Gaårdene (noget mere tages ind til egen Brng, naar de underliggende Bønderjorders Udskiftning, som nu foretages, er fuldbyrdet), med forskjelligt Jordsmøn: fast Leer og Leerjuld paa Leerbund er det fremherskende. Da Stedet først for faa Aar siden kjøbtes af den nærværende Eier, med forfaldne Bygninger og udmarvet Jord, og da de senere Aar have været særdeles uheldige for Agerbruget her i Egnen, saa begynde Resultaterne af de indførte Forbedringer først nu at vise sig.

Institutets isolerede Beliggenhed medfører, at der kun gives liden Leilighed til sædvanlige Udspreddelser. Dog tilbyde flere større Eiendomme, nærmest i 2 Mils Afstand, Leilighed for Eleverne til, i den behageligste Aarstid, at foretage interessante og lærerige Excurtioner, da disse Eiendomme ud-

mærke sig deels ved ganske forskjelligt Jordsmøn, deels ved de nyligen der med Omhu indførte Forbedringer, især hvad Faareavlen angaaer.

Allerede findes en Samling af forbedrede Agerdyrkningsredskaber, som stadigen benyttes, tilligemed et Bærksted for deres Forfærdigelse; ligeledes haves Udgang til de bedste svenske og udenlandske Forfatters Bøger over Landvæsenet og de dermed forbundne Fag. Naturhistoriske Samlinger findes ogsaa; og alt dette skal, saavidt det gjøres fornødent og dertil findes Udveie, forøges.

En større Hovedbygning, som indeholder 15 Værelser, foruden de, der ere nødvendige til Huusholdningen, er nylig opført. Da imidlertid nogle af disse Værelser benyttes saavel af Forstanderen som Lærerne, og der kun endnu haves et lidet Sidefløi for det øvrige Personale, derunder indbefattede Lærlingene af Bøndestanden, saa bliver der, naar Læsesalen og Localet til Samlingerne fraregnes, alene 9 à 10 Værelser tilovers for Eleverne, hvorfor det indtil videre ikke er muligt at give enhver af Eleverne et særskilt Værelse, men i det mindste i nogle vilde to komme til at bo sammen. Saasnart det kan skee, agter man fremdeles, istedetfor det nærværende Sidefløi, at opføre et større, hvori der skal skaffes mere Plads saavel for Eleverne som for Lærlingene.

Lærecurso.

Som der allerede er meldt i den Fremstilling

af dette Instituts Oprettelse, der i Februar Maaned 1834 udgaves i Trykken, vil Forstanderen selv foredrage et praktisk Cursus i den egentlige Landhuusholdningslære. Herved lægges til Grund Thaers Forelæsninger ved Mogelin, bearbejdede efter Sverrigs Forhold, og med stadigt Hensyn til de Oplysninger, man finder i de bedste nyere praktiske Skrifter, og til de senere Forandringer, vort Sag er undergaaet.

Foredraget indbefatter fornemmeligen:

Agronomie eller Læren om Agerjordarterne, deres Bestanddele og forskjellige Bestaaffenhed efter de klimatiske og andre foranderlige Forhold, som indvirke paa dem.

Agrikultur; Agerdyrkningsredskaber, Agerens Behandling, Hejn og Fred, Vandafledning, raee Jorders Opdyrkning, Læren om Gjødning, de animaliske, vegetabiliske og mineraliske Gjødningsstoffes Egenstaber og fordeeltigste Anvendelse.

Plantekulturen; indbefattende de forskjellige Sædarters, Fodervæxters og Handelsplanter's Dykning og Høst, Engkulturen, Engvanding, og Græsmarkens Behandling.

Huusdyrenes Røgt og Behandling i Almindelighed, og det Specielle angaaende Dvæg og Faareavl, Hesteopdræt, Svineavl m. m.

Økonomie, Agerens Inddeling, og den vigtige Lære om Vexeldrift; Jordens Udsugning ved Afgrøderne og den nødvendige Erstatning ved

Gjødning; Avlsbrugets hele Bestyrelse, og Arbeidet saavel i Almindelighed, som i de enkelte Grene; dets rigtige og fordeelagtigste Anvendelse, hvorefter Grundene for et velindrettet Landbrugs; Bogholderie forklares.

Landeidendommets Burdering, som forudsætter Kundskab om de foregaaende Gjenstande, foredrages, ligesom der ogsaa siden meddeles Anvisning til Landbrugs; Architecturen.

Huusdyrene og fornemmelig Faareavlen tjænes særdeles Opmærksomhed, da Institutet kraftigen bør medvirke til at udbrede Kundskab om disse for vort Land saa vigtige Gjenstande. Det ved Degeberg værende kongelige Stamskæferie for Southdownfaar og Electoralflokken paa Steensholm give Leilighed til practisk Behandling af og Øvelse i Skæferivæsenet.

Læreren i Landbrugets Hjelpevidenskaber holder om Vinteren Forelæsninger over Mathematik og Physik, tre Dage om Ugen, og de øvrige Dage over Agrikulturchemie og chemisk Technologie; om Sommeren i Botanik, Plantefysiologie, og, efter et tilstrækkeligt forberedende Cursus i den rene Mathematik, i Landmaaling, Mechanik og Hydrostatik. Det er naturligt at der i og udenfor Forelæsnings; timerne anstilles Experimenter, i hvilke Eleverne deeltage for des klarere at opfatte Theorien, og at man under Foredraget af de særskilte Videnskaber altid beholder Landoekonomien for Øie, som ved

disse Videnskaber's forenede Lys skal bringes til en fri og sikker Udvikling. *)

I Slutningen af det toaarige Cursus læses Statistik og det vigtigste af Kameralvidenskaben, paa det at Unglingen, naar han forlader Institutet, kan kjende Tilstanden og Formen af det Samfund, hvis materielle Kraft han, ved sine Indsigter og sin Glid, skal søge at forhøie.

Da der til en grundig Indsigt i Landbruget uundgaaaeligen udfordres, at være vant til, selv at tage virksom Deel i ethvert af dets høist forskjellige Arbeider og Syssler, og ved længere Ovelse at erhverve sig Færdighed i ethvert Redskabs Benyttelse, saa bør Eleverne anvende den største Deel af Sommeren til praktiske Ovelser paa Marken, især da den uafbrudte Fortsættelse af disse Ovelser er aldeles nødvendig, for at faae en nøiagtig Oversigt over Faget i dets Heelhed, og for tilgavn's at kunne høste Nytte af de mundtlige Foredrag. Den praktiske Lærer er bestandigt tilstede ved disse Ovelser.

Hr. Johnsen, der i Skaraborg Lehn og Wermland er engageret til at forestaae Vandudgravninger og Anlæg til Engvanding, har desuden paa:

*) Da den praktiske Ovelse og Opfattelse af Landmandens Haandtering udgjør Hovedformaalet for Indretningen, saa forstaaes det af sig selv, at det ikke er Hensigten at udstrække Underviisningen i disse Videnskaber videre end til de Elementer, i hvilke enhver dannet Landmand bør have en klar Indsigt.

taget sig at give særskilt praktisk Veiledning i disse vigtige Dele af Jordbruget, idet han en Maaned aarligen i dette Niemed opholder sig paa Institutet.

I Forstværnen gives Underviisning efter de bedste Skrifter i Faget, og der frembyder sig Leilighed til at erholde praktisk Veiledning af en her i Eggen boende Forstmand.

Da Veterinairvidenskaben er bleven endnu vigtigere for Landmanden, efterat man har begyndt at vise Faare og Kvægavlen den tilborlige Opmærksomhed, saa skulle disse Dyr's Sygdomme udgjøre Gjenstanden for særskilte Forelæsninger, og ligeledes en Dyrlæge ansættes ved Institutet.

Haven, der nu er i den samme Tilstand, som almindeligt ved Eiendomme her i Eggen, skal, saasnart en duelig Gartner er hidkommet, blive forøget med en Planteskole, og en liden botanisk Have, hvilken sidste skal staae under den Lærers Tilsyn, som med Eleverne gennemgaaer en kort Fremstilling af Havedyrkingen. Gartneren skal give Veiledning i det, der angaaer Frugttræers Opelskning og Behandling samt forøvrigt i alt hvad Eleverne ad denne Vej kunne ønske at gjøre sig practisk bekendte med.

Ved Eiendommen føres et nøiagtigt Landbrugsbogholderi, hvori Eleverne gives Leilighed til at deeltage, for deri at opnaae den fornødne Færdighed.

Det for Vintersemestret bestemte Lærecursus tager sin Begyndelse fra d. 1ste October, og det for Sommeren fra d. 1ste April, hvorfor Alle, som

ønske at benytte Institutet, maae indfinde dem der til de anførte Lider, og helst d. 1ste October; og Betalingen vil derfor, ifølge 2den §. af nedenstaaende Bestemmelser, blive beregnet fra de nævnte Dage.

Institutets Bestyrelse.

Ifølge de af Regjeringen givne Forskrifter vil Overopsynet over Indretningen blive ført af den Mand, som dertil af Hans Majestæt Kongen tilforordnes, for at den som en offentlig Indretning kan staae aaben for Regjeringens Tilsyn. En Comitee, for nærværende Tid bestaaende af Landskøbingen i Lehnet, som Ordfører, og tvende af ham, i Forening med Forstanderen, for tre Aar valgte Godsbesiddere, er desuden udnævnt til at sammentræde idetmindste fire Gange om Aaret for paa selve Stedet at indhente Kundskab om, hvorvidt Alt findes i den tilbørlige ordnede Gang, og dertil noie at paasee, at Tilskuddet fra Statskassen hensigtsmæssigen anvendes, samt at Indretningen i øvrigt svarer til den Hensigt, hvori den er stiftet; og herover afgiver da Comiteen sin Beretning til den Mand, hvem Overopsynet er betroet.

Alle Breve til Institutet, Ansøgninger om Antagelse som Elev eller Lærling, samt om Frielevspladser, adresseres til Directionen for Landbrugsinstitutet paa Degeberg pr. Lidköping. Denne Direction, bestaaende af ovennævnte Comitee, tilligemed Indretningens For-

stander, undersøger de indkomne Ansøgninger og er bemyndiget til at antage Frielever og Lærlinge.*)

Læreres Antagelse, det nærmere Oplysning over Institutet, samt Eiendommens Forvaltning og Brugsmaade, bliver altsammen Forstanderens og Eierens egen Sag.

Ikke for at indskrænke nogen Enkelt's Frihed, men for at enhver Elev kan desbedre have Leilighed til, uhindret og uforstyrret at hellige sig sine Studier, og at kunne drage fuld Nytte af de praktiske Øvelser, uden skadelig Afbrydelse i de landlige Arbeiders jevne Gang, — for nærmere at bestemme Betingelserne for Indtrædelsen og Opholdet her paa Stedet, samt for i Almindelighed at give Indretningen en mere ordnet Tilstand, fastsættes til næste Jagttagelse følgende

Bestemmelser,

hvilke enhver, idet han indfinder sig her, ansees at have underkafstet sig.

§ 1.

Ansøgningen om at faae Udgang som Elev bør af Den, der endnu staaer under Værgemaal eller Formynder, bilægges med Vidnesbyrd om Kundskab og Opførsel, enten fra en bekjendt Læreanstalt, eller fra den enkelte Lærer, af hvem den An-

*) For saavidt Antallet af de Søgende ikke er større end Antallet af de ledige Pladse. — I modsat Tilfælde indstilles Sagen til Hans Majestæt Kongens naadige Afgjørelse, paa den Maade, som Noten Side 20 oplyser.

søgende sidst har nydt Underviisning. (Ansøgninger fra saadanne ældre Personer, som allerede ere indtraadte i det praktiske Liv, og ønske at faae Udgang til Institutet, enten for en kortere Tid eller som Elever, afgjør Forstanderen, efter de i ethvert Tilfælde forekommende Omstændigheder). Som Elever betragtes ikke andre end de, som ved deres Indtrædelse erklære dem villige til at forblive ved Indretningen under hele den for et Læreкурс bestemte Tid af to Aar.

§ 2.

Betalingen er 300 Rdlr. Bco. (225 Rbdlr.) aarlig, og vil, uden Hensyn til Elevernes Indtrædelsesdag, blive at beregne fra 1ste October og 1ste April, samt erlægges forskudsvis for hvert Halvaar. Derfor erholder Eleven Underviisning, Bærelse, Kost og Opvartning; men forsyner sig selv med Sengetæppe, Lagener, Trækkepudevaar, Haandklæder og Badst (hvortil der er gjort Anstalt), ligeledes med Skrivematerialier og de ved Institutet nødvendige Bøger.

For den, som ønsker at have et af de større Bærelser for sig alene, hvorved Pladsen optages for en anden Elev, vil Betalingen særskilt blive at bestemme af Forstanderen, forsaavidt der gives Leilighed til at overlade et saadant Bærelse. Hvergang Eleven erlægger Betalingen for et forestaaende Halvaar maa han erklære, hvorvidt han efter Halvaarets Udløb agter at blive eller ikke. — For andre Personer, som ønske at opholde dem ved Institutet

i fortere Tid end et halvt Aar, for der at erholde Underretning i et eller andet Tilfælde, bliver Afgiften 12 Rdr. Bco. om Ugen.

§. 3.

For omhyggelig Behandling af de Ting, som overlades til Elevernes Afbenyttelse, ere Eleverne ansvarlige, og enhver Beskadigelse derpaa under Elevernes Hænder, bør han erstatte.

§. 4.

Tobaksrøgning i Nærheden af Lader, Stalde og Udhufene tilstedes ikke under nogetsomhelst Paaskud, og isørigt paaligger det enhver især at iagttage den største Forsigtighed med Ild; ligesom heller ikke nogen maa have ladet Gevær i sit Bærelse.

Da Jagten er en Udspreddelse, hvorved Tid bortødsles, som her nyttigere kan anvendes, maae Eleverne for det meste give Slip paa denne Fornøielse, hvorfor det bliver saa godt som til ingen Nytte at medtage Skydegevær og Hunde, især da disse sidste ikke maa findes ved Gaarden uden udtrykkelig dertil givne Tilladelse.

Da Raartspil er et Tidssfordriv, der endnu mindre kan billiges, saa kan alt saadant ikke tilstedes her. Ligeledes maa enhver afholde sig fra saadanne larmende Fornøielser, som kunne forstyrre de Andres Studier og Øvelser.

§. 6.

Bed Juletid bliver tre Ugers, og i den varmeste Sommertid sex Ugers Ferie; dog beroer

det paa enhver især, om han under disse Frier vil blive ved Institutet eller ikke.

§. 7.

Den, som ønsker, for kortere Tid at reise bort fra Institutet, bør tilkjendegive saadant for Forskanderen.

§. 8.

Eleverne maa ganske rette dem efter den her indførte Leveorden, at nemlig Kaffe serveres om Sommeren Kl. 5, om Vinteren Kl. 6 om Morgen, Frokost Kl. 8½, Middag Kl. 1, Vesperkost Kl. 5 Eftermiddag, og Aftensmad Kl. 8. Brugen af Brændeviin og andre spirituøse Drikke, undtagen som Medicin, finder ikke her Sted, og den heldige Virkning deraf har man allerede sporet i den større Orden og Raskhed, hvormed Tjenestefolkene udføre deres Arbeide.

§. 9.

Bed Deeltagelsen i de praktiske Øvelser er det nødvendigt, for at forebygge en høist skadelig Afbrydelse i de ved Uvlisbruget forefaldende Arbeiders jævne Gang, at Eleverne nøiagtigt underkaste dem den praktiske Lærers Anviisninger. Af samme Grund maa ogsaa den Regel iagttages, at enhver, som vil øve sig i noget Slags Arbeide, tilkjendegiver ved dets Begyndelse hvortlænge han vil vedblive dermed, for at en Anden kan holdes rede til at tage fat naar Eleven holder op. Morgen- og Eftermiddagstimerne skulle fornemmeligen anvendes til disse

Øvelser; Liden dertil bestemmer isvrigt den praktiske Lærer. Eleverne bør altid iagttage den Forsigtighed, ikke at dadle eller irettesætte nogen af Arbeidsfolkene. Derimod staaer det enhver frit for, om han troer at bemærke at noget gaaer urigtigt til, da at anmeldte dette for Den, som er overdraget at styre Arbeidet.

§. 10.

Forelæsnings-Timerne bestemmes for enhver Aarstid efter den Leilighed, som den frembyder til praktiske Øvelser, og til hvilke Lider disse sidste kunne udføres, vil som oftest beroe paa Veirliget og andre i ethvert Tilfælde indtræffende Omstændigheder.

§. 11.

Haven staaer aaben for Elevernes Underviisning.

§. 12.

Skulde det, imod Formodning, hændte sig, at nogen Elev ved sin Opførsel paa en eller anden Maade indvirker forstyrrende paa den her vedtagne Orden, da bortvises han snarest muligt.

§. 13.

Med de betalende Elever, som ønske at erholde Vidnesbyrd fra Institutet, anstilles aarligen, eller idetmindste ved Slutningen af deres Cursus, Examen i Alt, hvori de ere bleve underviste og indøvede. Betingelser for og Hensigten med Imodtagelsen af Lærlinge af Bondestanden.

Den med Institutet forenede Underviisning for

Almuen til vordende Volskarle og duelige, øvede Arbeidere, maa betragtes som en aldeles særskilt, for sig bestaaende Indretning.

At meddele unge Mennesker af den arbejdende Klasse nogen theoretisk Kundskab i Landoekonomien, vilde være et aldeles hensigtsløst Foretagende(?) Desto vigtigere bliver det derimod, grundigen at indøve dem i den haandværksmæssige Deel af Faget. Deels bliver dem den heri erhvervede Duelighed af største Nytte, om de selv skulde faae en Gaard at drive, deels kunne de derved forberedes til at tage Tjeneste ved større eller mindre Volsbrug som duelige Volskarle, til hvilke Landmanden hos os har saa stor Trang. Til at kunne benytte sig af denne Underviisning fordres derfor, at de maae være fuldkomment arbejdsdygtige og allerede forud vante til Markarbejde; ogsaa modtages saadanne Lærlinge alene paa den Betingelse, at de undertaaste dem de for Tjenestetjendets gjeldende Forskrifter.

En Lærer skal stadigen have Tilsyn med dem, og undervise dem i alle nødvendige Haandgreb ved Redskabernes Benyttelse og i Landbrugets praktiske Udvøvelse i Almindelighed, saavidt de i den for Opholdet her bestemte Tid af to Aar kunne opfatte denne Veiledning. Paa de Tider af Aaret, der leves fra vigtigere Arbejder, skulle de øves i Skrivning, Regning, samt simplere Bogføring, og derhos de væsentligste Grundsætninger for Jordens rigtige Dykning, Planteculturen og Husdyrenes

Alle mundtlig forklares dem. Deres Skrives
øvelser komme fornemmeligen til at bestaae i Op-
tegnelser over disse sidste Gjenstande, hvorfor det
ligeledes bliver en Betingelse for deres Antagelse,
at de forud have lært at skrive nogenlunde.

Sols saadanne Lærlinge erholde fri Uunderviis-
ning. For alle over dette Antal erlægges, ved halv-
aarlig Forudbetaling, 66 Rdlr. 32 Sk. Bco. om
Aaret, hvorhos de og selv forsyne dem med det
nødvendige Sengelinned. Vidnesbyrd om deres Op-
førsel og Brugbarhed tilligemed Præstebeviis maa
følge med Ansøgningen om at blive antaget, og
denne indleveres til Directionen for Institutet. Den
yngste Alder for dem, der antages er, 18 à 20 Aar,
alt eftersom Subjectet er mere eller mindre uddans-
net, og Lærlingene antages i den Orden, de an-
meldes og af Directionen blive befundne værdige.
Ingen Deel af Landet har i denne Henseende no-
gen Forret, men det staaer alle Duelige frit for
at indfinde dem her, forsaavidt Pladsen tillader det.

Da det vilde være hensigtsløst, om Lærerne
spildte Tid paa Lærlinge, som befindes at mangle
tilstrækkelig Fatteevne, og da den, som viste en slet
Opførsel, vilde forstyrre den indførte Orden og de
Øvriges Fremgang, saa er det nødvendigt at saas-
danne Lærlinge strax fjernes fra Institutet, hvors-
om Forstanderen bestemmer hvad der i ethvert Til-
fælde bør skee.

Flere have yttret det Ønske at kunne hidsende

Personer af Arbeidsklassen, som vare noget mere fremmelige, i den Tanke at uddanne dem til Forvaltere paa mindre Gaarde. Da disse fordre mere Opmærksomhed, saa maa en høiere Betaling for dem erlægges, hvilket nærmere bestemmes af Directionen.*)

For Lærlingenes Indtrædelse blive de sædvanlige Skiftetider de meest passende Terminer.

Hensigten med Frilærlingspladsene er, at mindre Bemidlede af Almuen kunne sende deres Sønner til Indretningen. Kun da, naar ikke alle disse Pladse ere optagne af saadanne, staaer det ogsaa andre frit for, at benytte dem af den Fordeel, at kunne hidsende saadanne unge Mennesker, som de agte i Fremtiden at benytte som Udskaarle eller i andre Forhold.**)

Efter Landhuusholdnings-Selskabets Foranstaltning have Landvæsen'scommissair G. Michelsen og Selskabets Secretair i Sommeren 1835, og Cand. Philos., Forpagter N. B. Krarup i Sommeren 1836 gjort et kort Besøg paa Degeberg, for paa selve Stedet at indhente nærmere Efterretninger om det derværende Institut, hvorover man først efter Sidstnævntes Tilbagekomst modtog den ovenfor meddeelte

*) Huusrummet og Institutets øvrige Forhold tillade kun at modtage et meget ringe Antal af saadanne Subjecter.

**) Hvad der videre angaaer Frilærlingens Antagelse er omtalt i Noten Side 20.

Prospectus. Af disse Mænds til Selskabet indgivne Beretninger om Institutet meddeles Følgende.

I Institutets Bestyrer, Hr. E. Nonnen, som modtog os med megen Forekommenhed, fandt vi en fleersidig dannet Mand, der er i sine bedste Aar og som tidligt, og af Tilbøielighed, har offret sig Landøkonomien, hvori han ved Reiser i Lydsland, Frankrig, England og Skotland har erhvervet sig omfattende Kundskaber. Paa Moglins Institut har han, medens Statsraad Thaer levede, tilbragt et Par Aar, og dette Institut har været ham et Forbillede ved Oprettelsen af det Degebergske.

Eiendommene Degeberg og Steensholm med Underliggende kjøbte han i 1828 for 50,000 Rdlr. Banco (37,500 Rddlr.), hvilken Sum Regjeringen har forskaffet ham tilkaans i Banken imod Prioritet i Eiendommene. Begge Gaardene have tilsammen 300 Edr. Agerland og ere af lige stort Areal. Den frodige Væxt, saavel af Korn, som af Klexer og Græs, vidnede om den Omhyggelighed og Ansirængelse, som af Eieren er anvendt for at bringe disse, tilforn udmarvede Jorder under den skønne Cultur, hvori de nu befinde sig. Koer og Bøtter dyrkes paa skotsk Maade og udsaaes med Maskine. Driftsplanen opgav han som følger: A. Paa Degeberg: a. 40 Edr. Land god Leerjord: 1. Kartofler og Koer; 2. Byg; 3. Klexer i første Rotation, men siden hverandengang Bikkehavre, eller, om det blev for nødent, reen Brak; 4. Rug og Hvede. b. 80 Edr.

Land bindende Leerjord: 1. reen Brak; 2. Rug og Hvede; 3. Klexer; 4. Klexer; 5. Hvede eller Erter; 6. Havre (Saaledes omtrent, dog ikke fast bestemt). c. 30 Edr. Land skjøer Leerjord, tildeels noget sandig: 1. Brak i første Rotation, men siden Kartofler og Roer; 2. Baarsæd, 3, 4 og 5. hvid og rød Klexer, blandet med Thimotei og Raigræs; 6. Havre. B. Paa Stensholm: a. 100 Edr. Land, stærk Leerjord, drives ligesom Afdeling b. paa Degeberg; b. 50 Edr. Land, magert Leer: 1. Brak; 2. Rug eller Hvede; 3, 4 og 5. Hvidklexer, blandet med Thimotheigræs; 6. Havre. — Besætningen paa begge Gaardene bestaaer i: 1. et Stamschæferi, der tæller circa 250 Faar og Lam, deels af ægte Escorialrace, indkjøbte i Sachsen, af vor Landsmand Directeur Hofman fra Fyen, deels af Southdownracen, indkjøbte i England. Dette kostbare Schæferi tilhører Regjeringen, men er overladt Hr. Nonnen paa billige Vilkaar, og behandles med særdeles Omhyggelighed. 2. nogle og tredive Køer og Qvier af engelsk Race, skønne Creature, dog neppe bedre end vort gode jydskt Qvæg. 3. 16 Heste og 24 Trækstude. Hele Besætningen var i god Foderstand.

Et Beviis paa, at Sverrigs Rigsstænder og Regjering erkjender en landoeconomisk Læreanstalts almene Vigtighed, er den Omstændighed, at Hr. Nonnen er af Statskassen bevilget et Tilskud af 5000 Rdlr. Bco. (3750 Rbdlr.) aarlig deels til Læreres Lønning, deels for Fri-Elever og Fri-Lærlinge.

Underviisningen er fordeelt imellem følgende faste Lærere:

Hr. Nonnen holder selv Forelæsninger over Landhuusholdningen og over Læren om Huusdyrenes Behandling.

Cand. pharmaciæ Landin, fra Stofholm, er Lærer i Hjælpevidenskaberne; hans Gage er 400 Rdlr. Bco.

Hr. Jansen, Veterinair fra Skara, læser over Huusdyrenes Sygdomme samt forestaaer Smedien. Han har 250 Rdlr. Bco. aarlig.

Hr. Skinner, en indfødt Skotlænder, er Lærer i Praktiken, og forestaaer derhos Uoltingens Bestyrrelse og Værkstedet til Redskabers Forsærdigelse. Hans Gage er 300 Rdlr. Bco. aarlig.

Hr. Lindberg, Institutets Bogholder og Kasserer, underviser i Bogholderiet. Han har 200 Rdlr. Bco. aarlig.

Disse Lærere have desuden Bolig og Alt frit i Huset.

I Sommeren 1835 befandt sig ved Institutet 12 Elever, men i Sommeren 1836 var Tallet allerede steget til 21 Elever, deriblandt flere unge Adelsmænd og et Par Udlændinge. — Af Lærlinge vare der i 1835 8 og i 1836 12. Harmonie og en god Tone hersker saavel imellem Eleverne indbyrdes, som imellem dem og Lærerne. At hine og disse daglig spise ved samlet Bord baade Morgen, Middag og Aften, bidrager ogsaa til at ved:

ligeholde det fortroligere Familieliv, — om man tør kalde det saa, — der gjør Opholdet ved en saadan Læreanstalt mere tiltrækkende.

Den 10de Juni 1836 affholdtes Examen, hvor: til kun de fire Fri-Elever indstillede sig. Mærkeligt nok, at ingen af de private Elever vilde forskaffe sig den anbefaling, som det vilde være at have bestaaet i denne Examen. Den gamle Statsraad Poppius fra Stofholm og de øvrige Medlemmer af Institutets Direction vare tilstede, foruden mange Andre, som af Interesse for Indretningen havde indfundet sig. — Samme Dags Eftermiddag var der Faareauktion, hvorved opnaaedes en Gjennemsnitspriis af omtrent 20 Rbdlr.

Henseende til Lærlingenes Dannelse, da synes det ikke ganske at kunne bifaldes, at denne er næsten udelukkende reenpraktisk. Vel øves de om Vinteren i Skrivning, Regning og Bogføring, men det vilde udentvivl være hensigtsmæssigt, at de efter en passende Lærebog veilededes til at opfatte de almindelige Grundsætninger for et godt Agerbrug, da de ellers, naar de kom til at virke paa egen Haand, under Forhold, der muligt kunne være meget afvigende fra dem paa Lærestedet, lettelig staae raadvilde og ere udsatte for Misgreb. — Ilandt den svenske Bondestand, som formeentligen i det hele staaer paa et lavere Trin af Oplysning, end den danske, har der forresten hidtil kun viist sig ringe Sands for at benytte denne Leilighed til

Uddannelse, og derfor er Concurrencen om Antagelse iblandt Institutets Lærlinge af Almueklassen kun liden. Da Sagen om den, Institutet tilstaaede aarlige Understøttelse foretoges af Rigsstænderne, vare næsten alle Medlemmerne af Bondestanden derimod, og det skal kun have været med Overvægt af een Stemme at Sagen gik igjennem.

Experiment: eller Forsøgsblodder fandtes ikke ved Institutets Agerbrug, og oekonomiske Hensyn ville vel ogsaa gjøre det til Pligt baade for Forstanderen selv og imod Institutet, at ske kostbare Forsøg, hvis heldige Udfald ikke ved sikke Erfaringsdata ere stadfæstede.

I det Hele befandt vi Institutet saare vel indrettet og i god Gang, frembydende den bedste Leilighed for Eleverne til ikke blot at tilegne sig Agerdyrkningens Theorie, men ogsaa gjøre sig bekendte med et paa rationale Principer begrundet Agerbrug, der bestyres med udmærket Indsigt og stræng Orden, og ved hvilket de fortrinligste nyere Redskaber anvendes. Ved Elevernes Indøvelse i disses Brug og i andre forefaldende Markarbejder sørges der saavidt muligt for, at hver Eleve faaer sit særskilte Stykke at behandle fra først til sidst. — Det tør antages, at denne Læreanstalt vil for Sverrigs Agerbrug kunne have indgribende gode Følger. At den efter en saa kort Tilværelse allerede er i lovende Fremgang, kan, foruden Bestyrerens Duelighed og levende Interesse for Sagen, vel ogsaa for en Deel

tilskrives den levende Sands for et bedre Agerbrug, der er vaagnet iblandt de høiere Klasser af det svenske Folk. Som bekjendt have Naturvidenskaberne alt længe hørt til Nationens Yndlingsstudier, og et Næringsfag, der knytter sig saa noie hertil, maatte derfor lettere finde velforberejede og flittige Udøvere.

III.

Om den landoekonomiske Lærestalt i Darmstad og Kranichstein.*)

De landoekonomiske Lærestalters Væsen og Fremgang forekommer os at være en Gjenstand, der fortjener særdeles Opmærksomhed; thi hvad er vigtigere for det menneskelige Samfund's Opretholdelse og Velbefindende overhovedet, saavelsom for det enkelte Individ's, end at Ungdommens Dannelse tager en heldig Retning; hvad kan altsaa, med Hensyn til den landoekonomiske Haandterings Fremblomstren, være vigtigere, end den Dannelse, som vi meddele dem af den yngre Slægt, der tænke at opoffre sig for dette Næringsbrug; hvad kan vel være Faderen eller Formynderen mere magtpaaliggende, end at vide ad hvilken Vej det til hans

*) Af: Allgemeine Wochenschrift für Land- und Hauswirthschaft, herausgegeben von E. v. Ladigeb. 1ster Jahrgang, 1835.

Omsorg betroede unge Menneske, hvis Bestemmelse er at vorde Landmand, sikkert fores Maalet imøde.

Er nu end den ofte førte Strid: om den vorde Landmand helst bør gives en ikkun reenpraktisk eller en tillige videnskabelig Dannelse — endnu ikke fuldkommen udfægtet (hvad der ikke hidrører fra Sagen selv, men fra de Stridendes eensidige Anskuelse), saa drage dog de Insigtsfulde og Fordomsfrie ikke længere i Tvivl, at en blot empirisk Dannelse ikke er tilstrækkelig for Den, som vil være Landmand i Ordets fulde Betydning, og ikke blot en haandværksmæssig Landbruger paa den Plet, hvor han af Skjæbnen hensættes. Ogsaa viser det sig, at de landoekonomiske Læreanstalter i Lydskland efterhaanden vinde bedre Fodfæste, og Tilgangen overhovedet regnet, stedse blive talrigere besøgte; tillige seer man, og dette er vel Anledningen til den nys anførte Kjendsgjerning, at et altid større Tal af dygtige unge Mennesker, som ere udgaaede fra hine Anstalter, træde over i det praktiske Liv og virke med Driftighed og Held.

Det bliver heraf en Selvfølge, at saadanne Læreanstalters Væsen og Fremgang maa have fleersidig Interesse, ligesom det ogsaa er indlysende, at det saare meget beroer paa deres Indretning og Bestyrelse, saavel som paa den af begge fremkaldte herskende Aand ved slige Anstalter, i hvorvidt de svare til deres Hensigt, og nærme sig det Formaal, som man dermed har havt for Øie.

Vi meddele derfor en kort Beskrivelse af det Institut af denne Art, der er os nærmest. Dets Stifter og Bestyrer er Oekonomieraad Pabst; det er etableret halvt i Darmstad, halvt i det nær liggende Kranichstein. Efterat han, fra den Post, som han i længere Tid beklædte ved det württembergske Institut i Hohenheim, først som Bogholder og Medbestyrer af Ulsbruget, siden som Lærer i Hovedfaget, — var i Aaret 1831 bleven kaldet herhid som bestandig Secretair ved den nyoprettede landoekonomiske Forening for Storhertugdømmet Hessen, begyndte han i Vinteren 1831—1832, deels af Tilbøielighed, deels efter fleersidige Opfordringer, med Regjeringens Samtykke at holde Forelæsninger over Landoekonomie, og bragte dermed ogsaa Forelæsninger i Hjælpevidenskaberne i Forbindelse, saasnart han var saa heldig at finde nogle dygtige Mænd, der kunde assistere ham som Medlærere. — At han ikke selv havde noget Agerbrug til fri Raadighed, var ham et føleligt Savn; de unge Mennesker, der søgte hans Veiledning, maatte han om Sommeren see at faae anbragte hos praktiske Landmænd; men i 1833 overdrog Storhertugen ham i Forpagtning det nær herved Darmstad liggende Chatolgods Kranichstein, paa omtrent 400 Morgen, og senere meddeelte ham Tilladelse til at tage Bopæl paa Gaarden og forlægge Læreanstalten derud om Sommeren. Derved fik nu Anstalten en bestemt Skikkelse, hvorom vi her ville give nærmere Forflaring.

Institutets Formaal er at give et til en vis Mængde indskrænket Antal unge Mennesker, som ere bestemte til Landvæsenet og i sin Tid til at overtræde i det praktiske Liv, som Eiere, Forpagtere eller Forvaltere af større eller middelsstore Landeiendomme, en saadan Uddannelse, som, ifølge Tidsomstændighedene, og ved den Fremadskriden, som alle Haandteringer gaae imøde og som allerede spores i det første af dem alle, Landbruget, alt mere og mere erkjendes for nødvendig, paa det at disse Lærlinge, efterat være udtraadte af Institutet og, som Medhjælpere, Underforvaltere eller Volenteurer paa større Gaarde, have fuldendt deres praktiske Indøvelse i Avlsbruget og dets Ledelse, kunne, i Forhold til deres personlige Eener, vorde det Kald voxne: som dygtige, theoretisk og praktisk dannede Landmænd at overtage og paa en indbringende Maade at drive Jordbrug, under forskjellige Sted- og Tidsforhold, og saaledes baade for sig selv begrunde en lykkelig Existens og tillige med Tiden væsentligen bidrage til Culturens Fremme i den Egn, hvor de leve og virke.

Naar nogen Tid er gaaet vil man ogsaa, efter Gorseieres og Landmænds Forlangende, paa billige Vilkaar antage sig Ladefogeders, Avlskarles, Skæferes Underviisning i enkelte Gjenstande, eller og modtage Sønnen af Landestanden til Dylærelse.

Efter de mangfoldige, under de forskjelligste Forhold modnede Foringer, som Institutets Bes

styrer har erhvervet, vil den bedste Methode for den til Landmand bestemte, med de fornødne Skolekundskaaber forsynede Ynglings Uddannelse være den: at han nogen Tid, saasom et Aar, eller i det mindste for en Sommerr opholder sig hos en dygtig Landmand, for at gjøre sig fortrolig med Landbrugets sædvanlige Gang, med de gængse Arbeider, Besnævnelser o. s. v., og at den videnskabelige Uddannelse dernæst forbindes saa nøie som mueligt med den praktiske og kunstmæssige, saa at der ikke udelukkende helliges den første et længere Tidsrum enten før eller efter; thi derved bliver Lærlingen alt for meget draget fra det Praktiske, taber Øvelsen i Udholdenhed under Arbeidet og afvænes fra den Leveorden, en Landmand bør føre; og til at oprette det saaledes Forsømte kræves lang Tid, ja Mange indhente det aldrig. Denne muligst inderlige Forbindelse af den theoretiske Uddannelse med den praktiske er det ledende Princip ved denne Læreanstalts Indretning.

Den Indtrædende maa i det mindste besidde saadanne Skolekundskaaber, at han skriver orthographisk, kan forfatte en Opsats i god Stil, kan regne færdigt i Brok og Regula de tri, o. s. v. samt er vel bevandret i Geographie, Historie og Naturhistorie (overhovedet i de saakaldte Realkundskaaber). Helst maa han foruden være nogenlunde bekendt med det praktiske Landbrug. Han maa være fyldt 16 Aar, dog helst være i 17 eller 18

Uars Alder, have viist sædelig Vandel og være sund og stærk. Er det valgte Fag ham endnu ganske fremmed, saa kan han ogsaa ved Institutet finde Leilighed til først at gjøre sig bekendt dermed.

Et Cursus begynder ordentligviis om Efteraaret og varer $1\frac{1}{2}$ Aar; det omfatter altsaa to Vintre og en Sommer. Underviisningsgjenstandene ere saaledes ordnede, at der hvert Efteraar kan optages nye Elever.

For Vintersemestret er Institutet i Darmstadt og for Sommersemestret paa Kranichstein, der ligger i $\frac{3}{4}$ Miils Afstand derfra.

De, som attraae at erhverve de første praktiske Forkundskaber ved selve Institutet, maae tiltræde om Foraaret, hvorved et Cursus for dem forlænges til 2 Aar.

Foruden de egentlige Elever kunne ogsaa allerede mere erfarne, vordende Dekonomer, som ønske at uddanne sig videre, indtræde blot for et Semester. Kameralister og Folk af andre Fag kunne lade sig tegne blot for enkelte Forelæsninger i Landoekonomien eller Hjælpevidenskaberne.

Vintersemestret begynder den 1ste November og varer indtil Palmesøndag; Sommersemestret begynder umiddelbart efter Paasken og endes med September. October er bestemt til Ferier, Keiser, &c.

Underviisningens Inddeling.

Underviisningen deler sig i den videnskabelige og den praktiske. Den videnskabelige meddeles for

største Dele om Vinteren, da der daglig ere 4 til 5 Underviisningstimer. Sommerhalvaaret anvendes meest til den praktiske Underviisning, ved Siden af hvilken der dog daglig gives nogle Læmers theoretisk Underviisning.

Underviisningsgjenstandene om Vinteren ere:

1. I Hovedfaget.

Agerdyrkningens almindelige Grundsætninger (Læren om Jordbunden, dens Opdyrkning, Gjødsling, Bearbejdning, Afgrødernes Behandling og Høst). — Almindelige Grundsætninger for Nvægavl. — Det Specielle ved Nvægavlen. — Læren om Landhuusholdningen som Haandtering eller Næringsbrug. — Havedyrkning. — Landmandens tekniske Erhvervsgrene (Olbrygning, Brændeviisbrænderie &c.

2. I Hjælpevidenskaberne.

Dyrlæge; Videnskaben. — Chemie. — Physik. — Mineralogie. — Mathematik. — Theoretisk Botanik. — Landoekonomisk Bygningskunst.

I Sommerhalvaaret omfatter Underviisningen i regelmæssige Timer:

1. I Hovedfaget.

Engdyrkning. — Speciel Plantedyrkning. — Bonitering og Taxation.

2. I Hjælpevidenskaberne.

Praktisk Botanik. — Landmaaling.

Underviisningen i Vintersemestret er deels fordeelt paa to Vintre, deels een og den samme i hver Vinter, saa at der, efter Omstændighederne

og Elevernes Individualitet, kan gøres en passende Inddeling. Den landoekonomiske Underviisning meddeles deels af Institutets Forstander, deels af en 2den Lærer (v. Ladiges). Underviisningen i Hjælpevidenskaberne meddeles af D^r. Hofdyrlæge Brithol (Veterinairvidenskaben), Dr. Moldenhauer (Chemie, Mineralogie, Mathematik), Botaniker Schnittger (Botanik, Havedyrkning).

Underviisningen i Hovedfagene ledsages stedse, hvor det er gjørligt, af praktisk Veiledning og forbindes med Ovelser.

I Henseende til Hjælpefagene, da indrettes Underviisningen i disse i nøie Overeensstemmelse med Landmandens Tarv og med Hensyn til det, der især er ham vigtigst. Der tages altsaa Hensyn til, at Eleven, t. Ex., i Chemien fortriinsviis opfatter Bærternes og Jordbundens chemiske Bestanddele, Gjæringsprocessen, Forbindelsen og Afsondringen af Stofferne i de landlige Vi:Erhvervsgrene, osv.; at Underviisningen i Mineralogien giver ham et klart Begreb om Bjerg- og Jord:Formationerne; at han ved Botanikens Hjælp lærer at kjende Vegetationsprocessen i Almindelighed og de Bærter isærdeleshed, der for Landmanden ere nyttige eller skadelige; at han ved Underviisningen i Landmaaling lærer at udfinde, ved Kjødens og Landmaalerforsets Hjælp, Størrelsen af et Grundstykke.

Den praktiske Underviisning om Som:
6 Bindes 1 Hefte. (4)

meren, under Forstanderens og hans Medhjælperes Veiledning, bestaaer væsentligen i:

1. at Eleven lærer at kjende og forstaae den hele Gang af Landbrugets Drift i dets Sammenhæng og i dets Enkeltheder.

2. at han ikke blot lærer at udføre og at bedømme de sædvanlige Markarbejder, men ogsaa at vurdere dem efter Omfang og Tid.

3. at han gjør sig bekendt med Brugen af de forbedrede Redskaber, og overhovedet med en til den muligste Fuldkommenhed fremadstræbende Virken i Avlsbruget.

4. at han tilegner sig Grundsætningerne for de i et Landbrug vigtigste Huusdyrs Opdræt, Pleie og Forædling, og lærer de Midler at kjende, ved hvilke et riigt Udbytte kan drages af Besætningen.

5. at han indøves i Bogføring, og

6. overhovedet vænnes til det driftige, ordentlige og jævne Liv, som Landmanden bør føre, og uden hvilket denne aldrig bliver i Stand til at fyldestgjøre de Fordringer, hans Kald gjør til ham.

Til den Ende ere Eleverne altid tilstede ved den daglige Anordning af Arbeidernes Fordeling, maae holde Bog saavel derover som over Alt, hvad der foregaaer i Avlsbruget, ogsaa selv skifteviis deeltage i alle forekommende Arbejder, føre Opsyn, holde Regning, osv. I Reglen anvendes om Sommeren den halve Dag til praktiske Syssler, den anden halve til den videre Underviisning og til skriftlige

Arbejder, til Dvælses og Undersøgelser i det Frie.

Foruden Forstanderens eget Afskud paa Krasnichstein, som indbefatter Landbodriftens forskjellige Grene, baade i Agerbruget, Qvægstanden, Brændeviinsbrænderi (med Damp) osv., og for hvis fuldstændige Udstyrelse der bestandigen vil blive sørget, — frembyde sig ogsaa isærdeleshed som videre Hjælpemidler for Underviisningen: de storhertugelige Meierier ved Darmstadt og Gehaborn, hvortil i saa Henseende naadigst er indrommet Institutet Udgang; fremdeles de mineralogiske, botaniske og andre Samlinger i det storhertugelige Museum; den botaniske Have; de offentlige Bibliotheker; den landoekonomiske Forenings Samlinger; Hofdyrlæge Britsch's anatomiske Cabinet. Desuden gives der i Darmstadt Leilighed til at nyde privat Underviisning i ethvert Fag, ligesom Eleverne ogsaa kunne besøge de offentlige Forelæsninger, over Mathematik i Cataster-Bureauet, og Hr. Overbygningsraad Schleiermachers over Physik.

Betingelserne for Optagelsen i Lærestalten ere følgende:

Enhver ung Mand, som fyldestgjør de ovenangførte Betingelser (i Henseende til Skolekundskaber, Alder og Sædelighed), kan blive antagen. For Sommersemesteret maa dog Elevernes Alder være indskrænket til 12. Skulde et større Antal have gjenemgaaet et Winterkursus, uden at have deeltaget i

et Sommerkursus, saa anbringes de Overcomplete, der have meldt sig sidst, ved andre gode Udsbrug. For Winterhalvaaret finder ingen Indskrænkning i Antallet Sted.

Den Indtrædende forbinder sig kun for et halvt Aar, og efter dettes Udløb erklærer han om han atter vil indtræde for det næste Semester.

Om Vinteren sørger Enhver for sin Bolig og Kost; dog kan Forstanderen, naar det forlanges, skaffe Eleverne Kost og Logis i et anstændigt Privathuus. — De for Sommeren Indtrædende faae Bolig og Kost paa Kranichstein. Betalingen, som er lægges forud for hvert Kvartal, er: a. for et Sommersemester, incl. Logis og Kost — 150 fl.; *) for Den, som selv medbringer Seng og de vigtigste Meubler, 10 fl. mindre. Under høiere Priser paa Levnetsmidler, end de sædvanlige Middelpriiser, forhøies Betalingen med 10 fl. b. for den hele Underviisning i Wintersemesteret 55 fl.

En sædelig Opførsel, Flid og Billighed, saavel som Tilfredshed med en simpel, men sund og kraftig Kost, ventes af enhver Lærling; hvo der ikke vil finde sig heri, men fortrinsviis vil leve for sin Fornøielse, eller er forkjælet og forvænt, dner ikke for denne Anstalt. — Formaninger, venlig og strengere Tilretteviisning ere de eneste Midler, der anvendes, hvor der viser sig en Udsærd, der er stridende imod

*) Formodentlig Rigsgylben, à 74 Gl. Dansk.

Uanfalten's Indretninger og Betingelser. Erndsel om Bortviisning, og dennes virkelige Paafølgen er det sidste Middel, der anvendes for at gjøre de Uforbedrelige uskadelige for de Dvrige.

De, der kun onste at bivaane enkelte Forelæsninger, betale derfor til vedkommende Lærere 11 fl. for en heel og 5 fl. 30 Kr. for en halv Forelæsning.

Forstanderen og Lærerne vaage omhyggeligen over de enkelte Elevers Fremskridt, Flid og Opsørelse. Ogsaa vil Forstanderen, saavidt det staaer i hans Magt, søge at bringe dem, der have besøgt Institutet og erhvervet sig hans Tilfredshed, i Bei-

Et Par nyttige Foderbærter.*)

Den engelske Turnipsavl vaaser sig ikke ret vel for vort Markbrug, vort Klima og vor Fodermaade. Klimaet er i England fugtigere, Vinteren kommer sildigere og er mildere, Uaar sjeldnere. Turnipsen maa opfodres paa Marken, fordi dens Hjemkjørsel og Opbevaring er for besværlig. Vi holde os saaledes til vore Kartofler. Men burde vi ikke tillige

*) Af „Neue Annalen der Mecklenburgischen Landwirthschafts-Gesellschaft.“

dyrke, til Foder, visse Raalarter, saasom Runkelroer og Raalrabi? — Disse Værter fordre en rigere Jordbund, en uisfommeligere Udplantning, og skulle, ligesom Kartoflerne, bearbejdes med Skuffelploven og Hestehakken. Men de have det Fortrin, at deres Høst skeer lettere og sildigere, uden Hinder for andre Markarbejder. Tidlig Frost om Efteraaret, som skader Kartoflerne og gjør deres Bevaring i Kuler betænkkelig, skader ikke hine. Deres Indhøstning udføres hurtigere og billigere; ogsaa er deres Opbevaring lettere, dog kun for en kortere Tid. Hvad der udmærker Raalraben er, at den ikke saa let lider af Frost, kan opdynges i det Frie under tynd Bedækning, ja vel endog i en mild Vinter forblive i Jorden Vinteren igjennem uden væsentlig Skade.

Disse Værter ere vissefælgelig et sundt Foder for Qvæget, og give, ved større Mængde, vel neppe et ringere Quantum Næringsmiddel af lige Areal, end selv de store Kartoffelarter. Men da de udfordre dobbelt saamegen Gjødning, saa maa det vel indrømmes, at de store Kartoffelarter i det mindste ere et billigere Foder, hvortil kommer, at hine Værter fordre en bedre Jordbund, hvorfor deres Dyrkning ikke kan blive saa almindelig.

Da Raalrabi og Runkelroer ikke kunne gjemmes saa længe som Kartofler, bør de opfodres i November og December. Men for enhver Landmand, hvem Foderværterens Dyrkning har voldet Indskrænkning i andre Arbejder, anbefale nyssnævnte Værter

sig ved deres baade lettere og sildigere, altsaa be-
leiligere Høst.

Kunkelroerne tage tiltakke med en lettere Jord-
bund; de ynde den rige, varme Jord. Raalarterne
lykkes ogsaa paa fede lave Jorder, saadanne, paa
hvilke, naar de ere udtørrede, Kartoffelen lykkes for-
trinligt. Dyrkningen af de nævnte tvende Foder-
væxter kan kun anbefales forsaavidt de opnaae be-
tydelig Størrelse. De Kunkelroer, som man
hiit og her finder plantet i Haverne, kunne være
tjenlige i Huusholdningen, men at dyrke slige smaae
Hvide og Gule Roer til Qvægfoder, er ikke at an-
befale. De plantes gjerne for tæt og for sildigt,
og have i Haver for megen Skygge, imedens de
bør have fri Luft og Soel for at udvikle sig og give
tilfredsstillende Masse af Foder. Saa tidligt mu-
ligt bør de udplantes i Rader, som ere 2 Fod fra
hinanden, for at Jorden kan tilbørligt behandles
med Skuffelploven. — Afarter gives der. Den røde
Bede og den lille gule Art ere ikke at anbefale.
Til Frø foretrækker man de lysrøde, største Roer,
som naae over Jorden.

Frøet lægges betimeligt i Rader paa det rige-
ligt gjødskede Frøbed. I Slutningen af Mai
ville de fremkomne Planter's Rodder have naaet
omtrent 3 Liniers Tykkelse. Med Spaden stikker
man nu Planteraderne iveiret, rykker ikke Planterne
op, men tager dem vaersomt ud af den opspadede
Jord, for ikke at knække Rodderne. Planterne fæt-

tes dernæst ud paa Ugeren, i Rader med omtrent $\frac{1}{2}$ Fods Mellemrum, og i de Huller, som Arbejderen har dannet med en tilspidset Stok, og fæstnes ikke, som Raalen, ved et Tryk fra oven, men Jorden klappes sammen om dem forneden, hvorefter de vandes lidet. De voxer snart til, og trænge ikke saameget til Efterplantning som Raalen, der i tørt Veir let gaaer ud. Jo større Planterne ere, des bedre voxer de frem. Da de udplantes ved Mai Maanedes Udgang, kan Ukrudet i den tørre Aars-tid let bekæmpes ved Skuffelploven, et Redskab, der ei noksom kan anbefales. Hestehakken kan undværes; Bladenes Borttagelse bør ikke finde Sted; Ormene ville nok skaane dem. Jo varmere og tørrere Aaret er, jo bedre ville Runkelroerne lykkes; naar man ikke afblader dem, vedblive de at voxer indtil Udgangen af October, og ville endnu være i den stærkeste Fremvæxt, naar allerede Kartoflerne have ophørt at voxer. Om Efteraaret, men ikke før Octobers Udgang, affjæres Bladene til Foder, med et Snit ved Rodkronen.

Raalrabben, som i tørre Aaringer og naar Raalormene tage Overhaand, lettere mislykkes, og naar de udplantes, ikke voxer saa vel til, bør sildigere bredsaaes paa Frøbedet, og sildigere udplantes. I fugtigt Veir voxer de hurtigere. Deres bedste Væxtperiode indtræder i saadant Veir sildigere, og vedvarer nok længere i milde Efteraar. I vaaude Aargange bære de Prisen for Runkelroerne.

Man kan ogsaa udsætte deres Optagning indtil Vinterens Komme bebuder sig. Paa tørlagte, gjødede Mosejorder, som ere paaførte Sand, lykkes Runkelroerne ikke saa vel som Raalraberne, der her opnaae antagelig Størrelse.

Hvidkaalen giver en større Fodermasse, end Raalrabi og Runkelroer, især naar den aftages nede ved Jorden og Stokken ogsaa skjæres til Opfodring.

Kan man end paa Sand og Mosejord, ved Udtynding og Hynning, bringe Gulerødder til at opnaae betydelig Størrelse, saa er deres Dyrkning dog majsommeligere og deres Høst langt besværligere. Til Qvægfoder i det Store egne de sig derfor ikke saaledes som Runkelroer og Raalrabi, der, ligesom Kartoflerne, let og sikkert kunne oppløies.

Selv de, der dyrke Kartofler til Foder, ville dog sikkert ikke derfor tilside sætte Raalrabi og Runkelroer, men i disse have et billigt og passende Foder i November og December. — I Sædomløbet ville vel de mere nøjsomme Kartofler spille en betydeligere Rolle; medens derimod de andre Rodfrugter kunne søge deres Plads i Nærheden af Gaardene; og paa de fleste Steder vil det derhos ikke falde vanskeligt, at gjøre Mosejorden stikket for Raalvæxterne ved Jordblanding og Udgravning, især da Jorden ikke ved disse, som ved Kleveren, bliver fjed af at frembære dem, men muligt, vekselsvis med Kartofler, kunne, behørigt gjødskede, bestandigt dyrkes paa samme Sted.

Det synes som om Kartoflerne bedst lykkes paa Jord, som er gjødsket om Efteraaret, og den friske Foraarsgjødning derimod er tjenligere for Kaa og Runkelroer, rimeligviis af den Aarsag, at hine Boxetid er endt i fire Maaneder, medens disse først i fjerde og femte Maaned ere i størst Fremvæxt og da fortære meest Gjødning.

Den større Mængde Gjødning, som disse Væxter fordre, gjengive de rigeligt ved den større Fodermasse. Da de nøies med den Gjødning, som efter Baarsædens Nedlægning bliver tilovers, saa tilbyde de nyttig Anvendelse for denne Gjødning, hvis bedste Kræfter ellers vilde bortdunste i den varme Aarstid.

Jo mere af Halmen, efter først at have tjent til Faarefoder, der anvendes til Strøelse i Qvægstaldene, des større bliver den Gjødningsmasse, vi stedse faae til Raadighed. — Jeg mener, at Faarene formindste Grønsværgjødningen, fordi de, ved at græsses, bedærve Grønsværen; men at de derimod ingenlunde formindste Staldgjødningen, naar Halmen, efterat den har afgivet Næring for dem, stroses under Qvæg og Heste, og ikke, paa gammel Viis, bliver liggende og stimler fordærvet i Faarestalden.

Kaalvæxterne have uidentviol, som Foder, en velgjørende Indflydelse paa Hornqvægets Fordøielsekræfter. — Medens Kartoflerne ved deres Lugt forraade, jeg kunde næsten sige, noget Mistænkeligt,

Giftigt, virke Kaalraberne, og nok endmere Kunkelroerne, forfriskende og styrkende, hvad allerede deres aromatiske Lugt beviser, hvilken jo er Beviseren for Foder:Planternes Ljenslighed. — For Lammene synes især Kunkelroen at anbefale sig.

Da Faareholdet efterhaanden udvides, bør man, efter min Formening, stærke Opmærksomheden for Alt, hvad der kan forøge Foderet og Staldgjødningen, og derved bidrage til Opsparing af Klever og Engshø for Slutningen af Vinteren og Foraaret.

Om Mudder og Mosejord.*)

Førend man i Holsteen og Mecklenborg begyndte at mergle, beskjeftigede dristige Landmænd sig ibrigt med at age Mosejord og Dynd af udtørrede Damme paa Algeren. Man har bemærket, at Mergelen meest forbedrede de med Dynd belagte Steder. Efterat man imidlertid var kommet igang med Merglingen, kom man dog igjen mindre tilbage til Dyndagningen, maaskee fordi man tabte sig i Beundring over Virkningerne af Gipsen, i hvilket man har fundet et saa hurtigt og let Hjælpemiddel, at man derover har tilsidefat den moissommelige, kostbare og ikke overalt passende Gjødselning med Dynd. Dog

*) Af Samme.

vilde man maaskee her, ligesaavel som i Schwaben, igjen være kommet tilbage til denne Benyttelse af Dynd og Mosejord, naar Virkningen viste sig ligesaa hurtigt som ved Gipsen, og man var mere sikker paa Udfaldet. Men saa glimrende dette var i enkelte Tilfælde, saa tvetydigt viste det sig i andre, og her standser Praxis, fordi Erfaring endnu ikke har ledet til nogen sikker Theorie.

I forrige Tider troede man ogsaa at man kun med Fordeel kunde bringe det fine Damdynd, der ofte blev optaget med store Beføstninger, paa Algeren, hvor det først skulde udluftes. Udtørrede Vandinger leverede et fortrinligt Materiale, især naar Møddingsvandet var løbet deri. Men jeg mener at Nærgødningen og Møddingsvandet i kort Tid taber sin Kraft ved Vandet, og at det fine Mudder i saadanne Damme havde sin Kraft af de mange Orme og Skaldyr, som og af Affald af Fiske og Insecter. Udluftet Damdynd udmærkede sig ved hurtigere Frugtbargjøren, fordi det var Bolig for den rige Organisation under Vandet, hvilken forraadnede naar den blev udsat for Luften.

Først i nyere Tider har man jævnlig ført Mose- og Torvejord, der er lettere at tilveiebringe, og tillige behøver mindre Udluftning, paa Algerjorden, og især anvendt den til Opløsning af stiv Leerjord, saavel som paa mergelholdig tør Bund. *) Da

*) Paa Leret og mergelholdig Jord har Torvejord, som i Efteraaret blev fjort i store Bunker paa Algeren og om For-

vi mangle en af Erfaring og Forsøg fremgaaet Theorie over Gjødfning med Mudder, saa maae vi hjælpe os med Formodninger og Slutninger, som Disciple af Gazzari,*) hvis Theorie over Gjødning og dens Varighed vel allerede har gjort sig gjældende hos os.

Ingen troer længere at Gjødningen er en varig Skat, som ikke med Tiden gaaer tabt, naar den ikke benyttes ved hurtig Anvendelse og Brug for Vegetationen. Mosejord og Dammudder, forsaavidt saadant ikke bestaaer af fin udvasket Jord, er Levnungen af den forraadnede Organisation. Dammudderet vil indeholde en større Deel af animalske Levnunger end Lørve; og Mosejord, der, forsaavidt den er reen, bestaaer af Vegetabilier, som ikke have gennemgaaet Forraadnellsens Stadier og blive standfede deri ved deres Leie. Dammudderet vil, naar det er tørret og bragt i Forbindelse med Jordstøv, hurtigere understøtte Vegetationen, og ligeledes, i den nye, tørre Tilstand, snarere forraadne, end Lørvejorden, der synes at indeholde Bestanddele,

aaret brændt til Aske, viist sig særdeles virksom; og man behøver ikke at frygte for ved denne Fremgangsmaade at tabe i Masse, da de imellem Lørven værende jordagtige Dele vedligeholde Massen.

*) Gazzari har ved Experimenter beviist, at den største Deel af Gjødningen gaaer tabt ved Gjæringen i Bunker, og at den formindskede Masse ikke derfor bliver virksomere; han anbefaler derfor Gjødningens hurtige Anvendelse.

(maaskee Svovlsyre), som modstaae Forraadnelsen; saa at den, efterat den er bragt op paa den tørre Jord og blandet med samme, behøver en endnu længere Tid, inden den, som alle organiske Levninger, endelig opløses og fortæres i det den understøtter en nyere Vegetation. Den almindelige Mening, at Mudder og Løv virke to til tre Gange saalænge paa Jorden som den sædvanlige Gjødning, stemmer meget godt med Theorien over deres Forraadnelse. Dersom Løv og Mudder bringes paa lave og fugtige Jorder, da ville de her mindre understøtte Vegetationen, fordi disse ved deres Beliggenhed hindres i at forraadne; ligesom jo ogsaa de opdyrkede, moseagtige Jorder ere mindre giftige, fordi Forraadelsesprocessen forstyrres ved Syrer; det vil derfor bidrage til betydeligt at forhøje Vegetationen, naar man ved Udtørring, frisk Gjødning og god Dykning beforder Forraadnelsen; hvilket især viser sig ved Kartoffelavl paa saadanne Jorder. Jo mere den Tilstand, hvori Løvejorden bringes, begunstiger dens Udluftning, Opløsning og Forraadnelse, desto kraftigere vil den understøtte Vegetationen og i længere Tid tjene den til Næring. Sandet er heller ikke skikket til at optage Mosejorden og befordre dens Forraadnelse. Dammudderet, som i sig selv lettere forraadner, vil paa Sandjorden forhøje Vegetationen. Mosejorden derimod vil have en mekanisk og kemisk Virkning paa leret Jord, idet den formindsker Leerjordens bindende Evne og selv opløses. Den

mergelholdige Jord vil have mere Gavn af Løv-
jorden end Sandjorden. Den gode, jævne Middels-
jord, som er beriget med Grønsværgjødning, maa
hellere undvære Dammudder, Mose- og Løvjord,
til Fordeel for Leer- og Mergeljorderne. Naar vi
have Valget og Tiden er knap, saa ville vi først
gribe til den tørtliggende Mosejord, som vi da strax
kunne anvende, uden at den først behøver at udtør-
res, og som da vil virke langsommere, men varigere.
Gammelt fedt Dynd er vel paa de fleste Steder
udtømt, dets Optagelse knyttet til de tørre Aargange
og forbundet med mange Beføstninger. Mosejorden
derimod ligger mere forhaanden. Vi have mange
Mosepletter, der vise sig aldeles ufrugtbare, og ders-
for med Fordeel kunne benyttes til et længe virkende
Gjødningsstof.

Man synes imidlertid endnu ikke i Almindelig-
hed at være kommet fra den Idee, at Dynd abso-
lut skal drages op af Vandet, saa at det maa blive
et Slags Bjergværksarbejde, medens dog Høilands-
moser, som ikke saa sjeldent gives, tilbyde en ligesaa
let Benyttelse som Mergelbanker, og Terrænet bli-
ver derved maastee endog forbedret. Der gives
mange Høilandsmoser, som ere fremkomne derved,
at Kilderne ere blevne tilstoppede ved den af dem
selv fremskudte Jord og have saaledes dannet fug-
tige Plainer, hvis Vegetation i Aarhundreder er
bleven standset ved Kildevandet, saa at dens Levning-
er danne Løvmoser. Man kan behandle dem

som en let transportabel Møgdyng, og ved Udgravningen maaskee finde en nyttig Kilde.

Rjorsfelen med Mosejord foretages bedst om Efteraaret og i Begyndelsen af Vinteren, da Frostene ikke saasnart trænger ind i den tørre Mosejord, Mosearbejdet ikke saa let afbrydes af Frostene, som Merglingen, og man netop i Frostveir lettest kan komme til slige høitliggende Moser. Vi opsøge ikke den fede Engjord, som kaldes fed, fordi Forraadnelsen deri allerede er begyndt; men den døde Mor, som ikke mere begunstiger nogen Vegetation, fordi Forraadnelsen deri er ophørt, men nu igjen skal begynde i det forandrede Leie. Vi maae aflægge Fordommen imod Ufrugtbarheden af den døde Mosejord, om den end ikke strax bliver virksom. Denne guulagtige eller brunrøde Mor er ufrugtbar, fordi den ikke forraadner; men den vil dog lidt efter lidt gaae i Forraadnelse, naar vi bringe den paa høilændede Leer; eller Mergeljorder, og vil mechanisk forbedre disse Jorder, hvis Bindekraft netop udgjør Modsatningen, og gjøre dem modtageligere for Dyrkning og Gjødning.

Man har foreslaaet at oplægge Lørvejord og Mor i Bunker lagvis med Gjødning, for hurtigere at bringe den i Forraadnelse og gjøre den virksom mere. Dette Forslag synes at være laant af Exemplet fra Hedeegnene. Hedebonden vilde ikke række langt med sin Gjødning, naar han ikke bragte Lyng i sin Stald og blandede den dyriske Gjødning

med Lyngtørø for derved at kunne fordele Gjødningen desbedre paa sine udstrakte Marker, i hvis Sand den desuden let forkuller. I Fladtørøbunkerne befordres Lyngtørøvenes Henvisnen, hvorved der dannes en gjødningeagtig Masse, som er let at sprede. Men anderledes forholder det sig med Torvejorden, der, hvis den hurtigt skal forraadne og ved Gjæring blive til Gjødning, kun i ringe Masser maa bringes i Møddingen. Vilde man i store Dyrer bringe den i Forraadnelse ved Gjødning, saa vilde man tilkjøbe sig et saadant Udbytte af Torvejorden med et langt større Tab af Gjødning. Man har allerede gjort Forsøg med saadanne Dyrer, der vare sammensatte lagviis af Gjødning og Torvejord, og skal have bemærket, at Torvejordens Forraadnelse ikke saameget befordredes derved, som den iblandede Gjødning tabte. Med den Gjødning, som var bleven blandet i Torvebunken, kunde et ligesaa stort Areal være overgjødsket, som det, der blev belagt med Torvehobens Compost, og Vegetationen efter denne udmærkede sig endda ikke betydeligt. Slige Torvehobe synes altsaa ikke at lede til Forøgelse af Gjødningsmaterialet, og man vil vistnok give Ageren mere Vegetationsstof, naar man paafører Mosejorden for sig, og anvender Gjødningen, ikke til Mosejordens Forbedring, men til umiddelbar Frugtbargjørelse af Jordsmonet; — naar man ikke betragter Mosejorden som et paa Ageren hurtigtvirkende Gjødningsmiddel, men som

et Middel til i Tiden at understøtte Gjødningen; man sparer da og Omkostningerne ved Blandingen. Kun under visse Omstændigheder kan det være fordelagtigt at sammenføre Mosejorden, især naar den er vaad, i større Dynger, for lettere at kunne, naar den er torret, henføre den hvor den skal benyttes. En Bunte Mosejord vil ikke let gaae i Gjæring eller forraadne, men Udtørringen altid lette Behandlingen.

Er man vant til Gipsets hurtige Virkning, maa man besitte sig paa Laalmodighed, inden man sporer Virkningen af Mosejord; den vil imidlertid ikke udeblive, og vil vistnok gjengjelde de paa Trans- porten anvendte Bekostninger, ved at lette Jordens Bearbejdelse.

Skulde Noget ville anfille Jagttagelser over Virksomheden af de forskjellige Arter Gjødning, efter deres forskjellige Anvendelse, da har han fortrinlig Leilighed dertil i Stæderne, hvor den meest forskjelligartede Gjødning anvendes paa saa mange forskjellige Maader, og hvor de hyppigste Exempler paa Misbrug, af Mangel paa Sagkundskab, vise sig. Saaledes seer man at store Mæsser af Damdynd med megen Bekostning kjøres paa Enge, som sættes under Vand; at Enge gjødes, som om Vinteren ere udsatte for Døvsømmelse; at store Mæsser af Lørveaske bringes som Gjødningsmiddel paa vaade Enge, ja at denne endog anvendes til at opfylde Lavfald med; at Affald fra Teglbænderier tilligemed

Afke anvendes paa Beiene, eller udbredes Fod høit paa Græsmarker, hvor dette Affald, tyndt udstrøet, kunde være meget nyttigt til at modvirke Suurheden. Jeg kunde endnu tilføie: at mergle de tæt ved Stæderne liggende Agre, der ikke have nogen vegetabilsk Syre. Hvorledes Kjøbstadsøgjødningen forholder sig til et Jordsmøn, som ikke er blandet med forraadnet Grønsvær, har man mindre Leilighed til at iagttage. Naafke trænger netop Kjøbstadsageren meest til den Afkjøling, som Rosejorden medfører, for saaledes at have en Modvirkning mod dens overdrevne Geilhed.

Om Dyrkning af Dodder.*)

(Ved Postmester Becker.)

Endkjøndt Rapsen, blandt alle Olieplanter, som pleie at dyrkes her i Landet, hidindtil har havt Forrangen, saa kan det dog ikke nægtes, at mange Grunde opfordre Landmanden til ogsaa at lægge sig efter Dyrkningen af andre oliegivende Planter, især efterat den ubehagelige Erfaring bliver almindeligere at der i Rapsens Blomstringstid fremkommer et lille sort Insect (*Nitidula aenea*), der ligner Jords

*) Af Pohls Archiv.

loppen, og som afgnaber Blomsterne fra deres første Begyndelse og til deres fuldkomne Afblomstring; og selv da lægger dette Insect i selve Blomsterne sine Æg, hvoraf der paa den Tid, de sætte Frø, fremkommer en Maddike, som lever inde i de unge Frø: korn, hvorved Afgrøden formindskes, ja undertiden ganske tilintetgjøres.

Ut dyrke Røefrø (Rübsamen, *Brassica napus*), paa en mindre god Jord, istedetfor Raps (*Brass. campestris*), er vel raadeligere; dog er ogsaa hiin Væxt udsat for mange Farer. Thi Vinterroen skuffer ikke sjeldent Landmandens Haab ved ustadigt Veir, ved Mangel paa Sne, hyppig Regn og derpaa følgende Frost. Sommerroen odelægges snart af Jordloppe, snart af den sorte Raalorm og andre Insecter, saa at dens Dyrkning er meget usikker. Desuden bliver den Uger, som har baaret Sommerroer, saaledes afkræftet, at man tydeligt seer Skaden paa den følgende Cæds Afgrøde, og det derfor ikke engang er raadeligt at dyrke den.

Men der gives en endnu for lidet paaskjønnet og ikke overalt bekjendt Olieplante: Dodder, vild Hør eller Hundehør (*Myagrum sativum*), hos hvilken man ikke kjender alle hine Ulemper, og som derfor bør anbefales.

Dodderen har følgende fortrinlige Egenheder: 1) Iat den voxer næsten paa enhver Jordbund, som er vel behandlet og jevnt gjødet. 2) Ut hverken Kulde eller ustadigt Veir hindrer dens Væxt,

saa at man 3) pleier at saae den fra Marts Maa-
 ned, naar man behørig kan pløie til den saa tidligt,
 indtil Slutningen af Juni. Følgelig kan, 4) naar
 denne Plante tidligt saaes, det samme Stykke Jord
 benyttes to Gange om Aaret. Thi da Dodder kun
 behøver 3 Maaneder til fuldkomment at modnes,
 saa kan man, naar Marken om Efteraaret behørig
 er pløiet og giødet, og, saasnart Vinteren ophører,
 atter behandlet, saae Dodderen og høste den endnu
 førend St. Hansdag, og da efter Godtbefindende
 atter saae Dodder eller Sommerroer, eller ogsaa
 Runkel og Hvideroer. 5) Ei heller trues denne
 Plante af saa farlige Fjender, som Rapsen, hverken
 Jordloppe eller Raalormen angriber den. 6) I
 Almindelighed giver Dodderen mere i Skjeppen end
 Raps eller Roefrø, og giver den end mindre Olie,
 saa overgaaer Dodderolie langt Roelolie i Fjinhed
 og Godhed, og den kan nydes baade som Smør
 paa Brod og som Olivenolie til Salat, naar den
 er godt og reenligt udpresset. 7) Saavel Dodderens
 Straa som dens øvrige Affald er et godt Foder for
 Qvæget og Faarene, men især ere Frøkaplerne et
 yndet Heste-Foder, naar man blander dem som Hak-
 kelse mellem Havren. 8) Den Fordom, at Oliefag-
 gerne af Dodderen ikke saa gjerne ædes af Køerne,
 som andre Oliefager, vil snart forsvinde, naar man
 blot vænner sine Køer dertil. I Begyndelsen giver
 man Dodderfagerne blandede med andre Oliefager,
 og naar Qvæget først har faaet Smag derpaa, saa

vil det snart og gjerne nyde hine uden nogen Tilfætning.

Endelig har Mathieu Bonafus bekjendtgjort en ny Afbenyttelse af Dodderplanten, idet han anbefaler den som det hensigtsmæssigste Surrogat for Morbærblade til at fodre Silkeormene med.

Hvad denne Plantes Dyrkning angaaer da har jeg allerede bemærket, at den ogsaa tager til Takke med en simpel Jordbund, naar den er ordentlig behandlet og gjødet, og trives under alle klimatiske Forhold. Man gjør derfor vel i at pløie Gjødningen ned om Esteraaret og lade Marken ligge Vinteren over med aabne Furer, for at den kan skjønnes af Frostens og saaledes let behandles saasnart Veiret tillader det om Foraaret.

Da denne Plantes Frøe ere meget smaae, saa maae de saaes meget tyndt, og Jorden iforveien være pløiet og harvet meget omhyggeligt; ogsaa gjør man vel i at tromle den for at den kan blive ret jevn.

Frøene tages, som ved Kleversaaening, imellem de tre Fingre og maae ligeligt udkastes. Paa en Morgen paa 130 □ Ruthen saaer man 6 Pd. Derpaa bliver Frøet vel nedbragt med Trøeharven og derpaa tromlet endnu engang.

Bed en saadan Behandling vil Udsæden komme jevnt op og modnes ligeligt, hvilket er meget vigtigt, da Afgrøden derved bliver saa meget større.

Paa en Morgen Land, behandlet paa den her

beskrevne Maade, avler man i Reglen 6 Dresdner Skjepper, (henved 5 danske Lønder), hvoraf man faaer $3\frac{1}{2}$ Centner Olie.

Et ganske usforklarligt Phænomen maa dog her bemærkes, og det er, at denne Plante altid findes imellem Horren, selv der, hvor der aldrig er dyrket Dodder. Ja selv om man har rensket Hørfrøet paa det omhyggeligste, og er ganske overbevist om at der ikke findes et Korn Dodderfrø deri, saa vil der dog altid vise sig flere eller færre Dodderplanter mellem Horren; og man vil endog have bemærket, at Dodderen under visse Veirligets Forhold har vundet Herredømmet over Horren og er bleven meget bedre end denne, hvorved man er faldet paa, at der under saadanne Forhold skulde foregaae en Forvandling, hvorved Hørfrøet blev til Dodder. Da dette nu ikke er efter Naturens Orden, saa var det meget at ønske, at faae nærmere Oplysning derom.

Linbergers Underviisningsanstalt for Runkelroesukkers Tilvirkning i det Smaa som en huuslig Industrie.*)

Min Læreanstalt — siger Hr. Linberger — for den praktiske Veiledning i at kunne tilberede Sukker

*) Af et Brev til Hr. E. André, i „Deconomische Nieuigkeiten,“ No. 2, 1837.

af Kunkelroer i Huusholdningerne, er for dette Aar aabnet fra 1ste November til sidste Marts, og for denne Kunst, der fuldkomment kan læres i to Dage og ved Hjælp af Redskaber, som findes i enhver Huusholdning, er Honoraret 20 fl. C. M. (omtr. 18½ Rbd.); for at lære at raffinere dette Sukker, d. v. s. danne det i Toppe, saa at det bliver hvidt lige til Spidsen, 10 fl. C. M. Min Methode er saa simpel, at Enhver, som blot engang har lavet Thee eller Kaffe, fuldkomment kan lære den hele Kunst i to Dage og strax udøve den hjemme. Dog lader min Fremgangsmaade sig ikke meddele skriftlig ved Recepter. Den maa absolut sees, alle Fordele og Haandgreb, som forekomme derved, maa praktisk vises, eftergjøres og saaledes grundigt og tilfredsstillende læres; og jeg kan ikke gjøre som de Herrer Zier og Hanewald i Quedlinburg, der mod et Honorar af 100 Frederiksd'or tilsende Folk 100 Mile borte deres Recepter, uden at bekymre sig om, hvorvidt det vil lykkes disse at efterligne hvad der opgives dem.

Hvor stor end den pecuniære Fordeel kan være for Kunkelroe-Sukkerfabrikkerne, saa kunne disse dog, efter min Mening, paa ingen Maade maale sig med Sukkertilberedningen i Huusholdninger. Et Sukkerfabrik, der anvender en stor Kapital paa sine Bygninger, Redskaber, som Driftskapital i Røevæsen, og til Folkeløn, og som ligeledes paa den anden Side maa betale sine Medhjælpere og

Arbeidsfolk godt, arbeider bestandigt med store, renteslugende Summer, der ogsaa maae bringes med i Beregningen af Udbyttet. Derimod behoves der til den huuslige Sukkertilberedning ingen Fonds; man arbeider uden mærkelig Driftskapital, da Landmanden næsten uden Omkostninger kan om Vinteren til dette Arbeide bruge de Folk, som han for Sommerarbeidets Skyld dog nødvendigviis maae holde, ligesom ogsaa Røeavlens og selve Tilberedningen efter en saa lille Maalestof kan drives med større Simpelt, Omhyggelighed og Held.

En Byrde, der hviler tungt paa eet Punct, bevæges lettere naar den bliver fordeelt; og saaledes er det ogsaa i Industrien ved mange Producters Frembringelse i det Store, hvilke med mere Fordeel fremskaffes i det Smaa, som f. Ex. Tobak, Saffor, Valmue, Bliin, Hamp og Hør. Samme Forhold finder og Sted ved Røeavlens. Deraf kom det og, at der, efter min Underviisning ifjor, allerede i dette Aar kom over hundrede smaae Huusholdningsfabrikker for Røesukker igang her i Ungarn, og at deres heldige Fremgang har vakt en levende Interesse for disse Foretagender, der hverken besværes af Driftskapital eller hæmmes af Mangel paa Sukkerets Uffætning, og altsaa ere frie for alle Ulemper. Og saaledes haaber jeg, at, da det ene villigt understøtter det andet og intet Hæmmelighedsfræmmerie hersker, denne Industrie vil i næste Aar være indført hos tre Gange saamange Familier.

Kun paa denne simple Maade kan og vil et Land snart være i Stand til at dække sit Forbrug af Sukker, bringe dette som et indenlandsk Product i Handelen og fylde Torvene dermed.

Følgende Exempel vil gjøre det indlysende, hvorledes endog Foretagendet lønner sig i det Mindre. En Skolelærer i Bekercher Comitatus lærte Sukkertilberedningen hos mig forrige Vinter. Ved Hjælp af sin Svoger og Gudfader (Sógor's Koma) lykkedes det ham i denne Sommer at avle 6000 Ctr. Runkelroer. Disse tre Familier forarbejde i Fællesskab dette Quantum Roer; Fabrikken selv er en Bünkjælder med Pressehuus, beliggende bag ved Landsbyen; Døttrene og Sønerne rive Roerne, Mændene afpræsse det Røve paa en sædvanlig Bünnpresse og Skolelæreren selv, som Mester, henvoger Saften til Chrystallisation. Affaldet fra Pressningen gives daglig til en anden Familie, og saaledes udbringer dette lidet Samfund, i Træk, daglig en Top Sukker af 100 til 120 Punds Vægt, som af de derværende Jøder bringes i Handelen.

Imidlertid maa man ikke troe at Ungarn udeslukkende kun har saadanne smaae Fabrikker; thi fra 1830 ere flere store Etablissementer blevne oprettede af udmærkede Patrioter. Dhr. Joseph Greve af Appony, Ferd. Greve af Traun, Carl Greve af Forgats, Fyrst August af Otescalhy, Dhr. von Ritter, Laesny og flere Andre eie Sukkerfabrikker, af hvilke hvert enkelt tilvirker 1000 til 2000 Ctr.

Sukker aarlig. Jeg selv har i denne Sommer oprettet fire anseelige Sukkerfabrikker; nemlig hos den hoist fortjensfulde og i oekonomisk og teknisk Henseende berømte Hr. Anton Greve af Forgats i Gats, Neograter Comitát, hos Hr. Alois Greve af Ulmaszky i Szárkát i Bihárer Comitát, hos Enke- Baronesse von Forray, født Grevinde Brunzwig, i Urader Comitát, og hos Hr. Johan v. Bohus i Bilogos ved Mennescher-Bjergene i samme Comitát. Alle disse Fabrikker have den bedste Fremgang. Og da disse Foretagender alle svare til de Forventninger, man gjorde sig om deres Fremgang og Nytte, og alle bestyres af Personer, som ere underviste af mig og som ikke gjøre overdrevne Fordringer for den Tjeneste, de yde, men nøies med den i Egnen sædvanlige Løn og om Sommeren besørge Roeavlen, saa finde flere Herrer sig foranledigede til at sende deres Betjente til mig for at de kunne lære Sukkertilberedningen og til Foraaret indrette Sukkerfabrikker.

Skulde der ønskes flere Oplysninger over den omhandlede Gjenstand saavel som om selve Roeavlen, — begge har jeg siden Aaret 1823 beskæftiget mig med og skjænket dem særdeles Opmærksomhed, — da er jeg gjerne til Tjeneste.

Pesth, den 21de November. 1836.

J. G. Linberger.

(Keopoldstadt, Mondgasse, No. 311).

Om Chevalierbyg og dets Dyrkning.

I Foraaret 1834 lod et Kjøbenhavnst Handels- huus falbyde i Kallundborg et hidtil ukjendt Slags Byg, Chevalierbyg kaldet, som det havde forskrevet fra England og bestemt til Saaesæd for danske Lands- mænd, der maatte have Lyf til at lægge Vind paa dette fortrinligt smukke Slags Byg. Ogsaa mig blev et Parti deraf tilbudet, men da dette skete temmelig langt ud paa Foraaret, efterat alle mine Bygmarker vare tilsaede, saa maatte jeg, af Mangel paa tjenlig Jord, for den Gang opgive at gjøre Forsøg dermed. Derimod vare nogle Lønder af dette indforskrevne Byg endnu usolgte i Foraaret 1835, og deraf kjøbtes det Fornødne til et Vænges Besaaening ved Lerchenborg, af Areal 7 Tdr. Land geometrisk Maal. Vel var denne Jord kraftig og god, men den befandtes dog, efter de Aaret forud mislykkede Erter, saa græsibunden, at jeg, tvertimod min Sædvane, maatte beqvemme mig til at give den to Foraarspløininger, og virkelig fortrød jeg ogsaa, men for seent, Valget af denne Jord, hvis isolerede Beliggenhed forresten aldeles sikrede Sæden for at blandes med andet Byg. Derhos fulgte jeg det mig ved Indkjøbet givne sunde Raad, at besaae Jorden noget stærkere, siden Saaesæden var fiorgammel, saa at jeg, istedetfor 4 Skpr., brugte 5½ Skp. pr. Td. Land. Samtidigt med Kornet

opløb ogsaa Ugerkaal i Mængde og saa frodigt, at dette flemme Ukrud paa flere Steder truede med aldeles at kvæle Sæden; tilsidst fik Bygget vel Overhaand, men Udbyttet blev, som en ganske naturlig Følge af hiin lange og tvivlsomme Kamp, kun ringe; Productionen paa disse 7 Edr. Land gav det usle Resultat af 37 Edr. 5 Skpr., som imidlertid ikke bør regnes Bygget til Last, da det mindre heldige Valg af Jorden alene bør bære Skylden. I denne Overbeviisning, og da Kornet forresten var stort, tyndskallet og tillige af en smuk lys Farve, bestemte jeg mig til at dyrke Chevalierbyg i det Store, for derved i Fremtiden at sikke mig en noget fordeelagtigere Kornaffætning til Udlandet.

Angaaende den i afvigte Foraar brugte Dyrkningsmaade tillader jeg mig at meddele Følgende. Formedest den regnfulde Vinter vare de side Steder og smaae Jordbyrninger i den tilkommende Bygmark saa fugtige, at disse i Ordets egentligste Forstand befandtes i en slet og ubequem Forfatning paa samme Tid, som den øvrige Deel af Marken netop bedst var skicket til Besaaening. Vel anvendte jeg adskillige smaae Kunster, for hastigt at bringe disse ikke saa Pletter i en bedre Tilstand; men dette varede mig dog for længe, og ikke oekonomisk rigtig fandt jeg det, længere at udsætte Saaeningen, hvorimod jeg troede, deels med Hensyn til disse side Pletter, deels ogsaa fordi det engelske Clima er mildere og bedre end vort, at burde tillægge lidet mere Sæ-

deforn, hvorfor jeg da lod udsaae 37 Edr. 4 Skp. Chevalierbyg paa 65 Edr. Land g. M., hvilket udgjør lidet over $4\frac{1}{2}$ Skp. pr. E. Land.

Jorden, som Efteraaret forud med Omhyggelighed og til 6 à 7 Tommers Dybde var vinterlagt, og som 1835 havde været benyttet til Kartofler og grønne, til Høe afflaede Bikker, blev, uden Foraarspløining, harvet paa tværs, besaaet og Sæden nedbragt, deels ved Hjælp af de almindelige Extirpatorer, og deels, for en ikke liden Deel, med de Flottbeckske Sæddækkere; efter at Jorden forud var gjennemarbejdet med Ridseløven.

Bygget viste sig i Forsommeren meget tyndt, hvorfor ogsaa Flere allerede spaaede mig et betydeligt Tab; men jeg stolede derimod endnu steds paa Sædens ualmindelig kraftige Udseende, som den ogsaa uafbrudt vedligeholdte i Sommerens saa langvarige Tørke. Men — til min og Alles Forundring — begyndte denne Sæd, snart efter den første velgjørende Regn, saa stærkt at buske sig, at den i enhver Henseende meget snart overgik det almindelige toradede Byg, som var saaet i samme Mark; og at dette dog betyder noget, oplyses bedst ved det Factum, at efter den i November Maaned sidstleden tilendebragte Udtærskning er opmaalt 609 Edr. 4 Skpr. af 43 Edr. Land, besaaede med dette Slags Byg, som andrager fulde 14 Edr. paa Ede. Land. Med Bished ventes et lignende Resultat af Chevalierbygget; men mere tør eiheller regnes paa,

da Tærskningen ikke før medio April vil være til-
endebragt.

Nogle fåa Bemærkninger vil jeg endnu tillade
mig at tilføie.

Det kan vel neppe ansees såa ganske uvigtigt
for Landmanden, at han, idet han tilegner sig et i
Handelen dyrere og formeentlig bedre affætteligt
Slags Byg, tillige kan spare næsten det halve Saaes-
korn, især i et Aar, hvori Bygpriserne ere gode.
Der findes vist ogsaa et ikke saa lidet Forraad deraf
i Sjælland, da jeg med Bestemthed veed, at flere
Landmænd have dyrket Chevalierbyg i 2 à 3 Aar;
men derimod frygter jeg for, at ikkun Saa have vø-
vet at afknappe Jorden omtrent den halve Saaes-
sæd, hvilket denne Bygarts Natur synes at kræve,
og troer jeg, at de fleste have saaet dette Byg en-
ten fuldkommen saa tykt som det almindelige, eller
ogsaa med en ikkun ubetydelig Formindskelse i Saaes-
sæden. For disse Landmænd, saavel som for dem,
der kjøbe Chevalierbyg, der saaledes har været saaet
for tykt, anseer jeg rigtigst, ikke brat at formindste
Udsæden til den bestemte Norm, men hellere succes-
sive at naae derhen i et Par Aar; thi det forekom-
mer mig høist rimeligt, at det i 2 à 3 Aar for
tykt saaede Chevalierbyg allerede kan være udartet,
og have tabt endeel af sin Evne til at buske sig,
og at det maaskee derfor ogsaa kan behøve omtrent
ligesaa lang Tid til atter at gjenvinde denne Evne.

Her paa Lerchenborg har dette Byg, bedre end

det almindelige toradede Byg, vedligeholdt den smukke lyse Farve, som er saa vigtig i Handelen med Udlandet, men dette er maastee blot et Tilfælde; derimod er det vist, at selve Kornet er noget større og tilsyneladende mere tyndskallet, og det er ogsaa, paa Grund af disse konstante Egenskaber, at Chevalierbyg i England stedse findes noteret 2 til 4 Shillings dyrere pr. Quarter end andet toradet Byg. Endnu et vigtigt Fortrin, som Chevalierbygget har, kan jeg ikke lade ubemærket, nemlig: at det ikke, som vore andre Bygsorter, taber sine lange Blade, hvorfor Halmen ganske vist maa afgive et behageligere og mere nærrende Foder for Hundsdyrene. Derimod forekommer det mig, at dette Byg behøver omtrent en Uges Tid længere til at modnes, og heri finder jeg en talende Grund mere for Nødvendigheden af sammes tidligst mulige Udsæd, hvilket i Reglen ikkun kan stedfinde paa Gaarde, hvor Foraarspløiningen er affkaffet.

Jeg formaaer forresten ikke at have nogen Mening om, hvorledes Chevalierbyg teer sig paa mindre kraftige Jorder, eller efter et maadeligt Eædsfiste, eller paa den saakaldte lette Jord; dog agter jeg til Foraaret at gjøre Forsøg dermed paa Sandjord, efter Kartofler; men saameget er vist: at jeg ikke tør byde saadan Jord mindre end fulde 5 Skpr. pr. Ed. Land.

Saaledes har det heldige Resultat, som Chevalierbyggets Dyrkning bragte mig i Aar, fremkaldt

disse Bemærkninger's Offentliggjørelse, og høist ønskeligt var det i Sandhed, om flere af de kyndige Landmænd, som tilligemed mig have gjort Forsøg dermed, maatte finde dem anledigede til ogsaa ders over at meddele deres Erfaringer. Sagen fortjener vistnok at drøftes fra flere, eller rettere, fra alle Sider; thi det Sande og Rigtige kan alene derved, men langt fra ikke ved et enkelt, om end nok saa brillant, Forsøg, lægges for Dagen, og derfor har denne Meddelelse ei heller nogen anden Hensigt, end at skjærpe Landmandens Opmærksomhed paa Sagen i Almindelighed, og at opmuntre til Kundgjørelse af vel motiverede Anskuelser for eller imod samme.

3 Marts 1837.

C. Lerche.

Et Par Ord om de foreslaaede flere Uldmarkeder.

Det i Kallundborg oprettede Uldmarked er en Efterligning af de store tydske Uldmarkeder, og over disse's egentlige Natur og Væsen synes der hist og her i Landet at være udbredt nogle mindre rigtige Anskuelser. Man troer maaskee, at kunne gjøre de samme Principer gjeldende for Uldmarkeder, som følges ved de almindelige Heste-, Qvæg-

og Kram;Markeder. Disse gaae ud paa en temmelig smaalig Detailhandel, hvorved tildeels maa: delige og mindre moderne Varer affættes til ofte ringe Priser; de strække sig til enhver, nok saa liden Kjøbstad eller Flække, og ere til, baade for at tilvende disse Stæder en liden Fortjeneste og for at afhjælpe nogle af det nærmest omliggende Lands distrikts Fornødenheder. Uldmarkeder have derimod Handel en gros med alle Slags Uld til Hensigt og oprettes alene til Uldproducenternes og Uldkjøbernes fælleds Tarv. At enkelt Kjøbstad ved samme Leilighed kan tilflyde nogen Fortjeneste, er en meget behagelig Biomstændighed, men kan paa ingen Maade betragtes som et væsentligt Motiv til et Uldmarkeds Oprettelse. Imidlertid skrives og tales der om flere Uldmarkeder, saavel i Sjælland som i Jylland, udentvivl med de bedste Hensigter, for derved at fremme Faareavlens saa ønskelige Udvidelse i Fædrenelandet. Men, da disse Oprettelse overhovedet, og isærdeleshed forsaavidt De: stifterne angaaer, skjønnes aldeles at ville fjerne fra Maalet, istedet for at gavne Sagen, saa ansees det ikke upassende, med saa Ord at omtale de Forventninger, som man nærede Haab om, og endnu regner paa, efter saa Mars Forløb, at see realiserede af Uldmarkedet i Kallundborg.

At Faareavlen i Danmark fortjener en høj Grad af Opmærksomhed og at den ikke mindre trænger til Opmuntring og væsentlige Begunstigelser fra

Regjeringens Side, ere saa bekjendte Ting, at de ikke behøve nogen videre Commentar. Men neppe staaer det i noget privat Samsunds Magt, paa en mere hensigtsvarende Maade at bidrage til Faareavlens Fremme, end ved at aabne Uldproducenten en rimelig Udfigt til, stadigen at faae sin Uld afsat til Priser, som svare til den sælgende Ulds relative og sande Værd i Verdenshandelen, hvorved han tillige gjøres aldeles uafhængig af Opkjøbere og de desværre kun saa Fabrikanter i Landet. For de Herrer Klædefabrik-Entreprenører maae det sikkert være ligesaa nyttigt som behageligt, at forefinde store Partier af al Slags Uld samlede paa eet Sted, hvor de kunne gjøre Udvalg, og hvor rimeligviis ingen efter Conjuncturerne overdrevne Priser ville blive betalte, men kun passende sikkes.

Disse vigtige Formaal har det oekonomiske Selskab, i Holbæk Amt havt for Øie ved Oprettelsen af Uldmarkedet i Kallundborg, hvis heldige Belysning, gode Havn og fuldkomment tilstrækkelige Magaziner til Uldens Opbevaring, gjør denne Kjøbstad fortrinlig stikket til et Centralpunkt og Hovedmarked for de danske Provindsers Uldhandel. Man kjendte vel de Vanskeligheder, som maatte ryddes til Side og vidste derhos ogsaa, at, selv under de gunstigste Omstændigheder, flere Aar vilde medgaae, inden saa store Uldmasser kunde ventes Markedet tilførte, at disses Mængde og Godhed kunde lokke udenlandske Kjøbere til vort danske Marked; men

Selskabet fandt ogsaa, at et saadant Foretagende skede i Begyndelsen vilde være de samme Vanskeligheder underkastet og maatte ansee daværende Tidspunkt som fortrinlig gunstigt dertil, da Faareavlens, formedelsk heldige Conjuncturer i Uldhandelen, havde vakt stor Opmærksomhed i de danske Provindser og foranlediget en betydelig Søgning efter Tillæggsdyr baade af Merinos og de engelske Southdowns og Dishley-Racer; hvilken Søgning ikke alene har vedligeholdt sig til dette Nu, men endog snarere synes at til: end at aftage. For at bringe Markedet i Gang og at lette Omsætningen, stillede Selskabet en Sum af 1000 Rbdr. til Committeeens Disposition, hvoraf denne har bestridt Udgifterne ved det i afvigte Aar afholdte Uldmarked, andragende 130 Rbdr. 10 Sk., deri indbefattet Avis: Advertissementer, Veierpenge for Ulden og samtlige Magasinerings- og Udfkibnings-Omkostninger.

Dette Uldmarked har virkelig ogsaa allerede viist sig fra en fordeelagtig Side, med Hensyn til den stedfundne indenlandske Affætning, hvorom alene Talen kan være i de første Aar, da det er et bekjendt Factum: at nogle Dage før Markedet et Parti Raceuld blev falduden i Kjøbenhavn, hvor imidlertid Ingen vilde byde mere for Ulden end 5 Mk. Tegnet pr. Pd., saa at Eieren, efter endnu engang forgjeves at have søgt Salg til 5 Mk. 4 Sk. omsider maatte beqvemme sig til at lade Ulden oplægges i Staden. I Markedsdagene indfandt nu

denne Mand sig i Kallundborg og folgte der sin Uld til 1 Rbdlr pr. Pd, med en passende extra Godtgjørelse for den besørgede Transport til Kjøbenhavn. I denne Kjendsgjerning og i de meget anstændelige Priser, hvortil Uld af hvert Slags udbragtes paa Markedet, synes at ligge en god og sikker Borg for en langt mere frequenteret Søgning dertil i Fremtiden. Ja! neppe overlader man sig til en for sanguinist Forhaabning ved at antage, at de tænkende Schæferie og Hjord:Eiere, som indsee den fulde Vigtighed af en stor Conflux af Kjøbere, ville, i deres egen velforstaede Interessse, mere tage Hensyn paa en nær Fremtid, end just alene paa den siebliffelige pecuniaire Fordeel, og derfor gjerne bidrage deres større eller mindre Skjærb, til at forsøge den paa Uldmarkedet falbydende Uldmængde, hvorpaa dette Forehavendes nyttige Existens saa væsentligt beroer; thi i Sandhed, først da vil Uldmarkedet opnaae sin Bestemmelse i fuldendt Betydning, naar Mængden af den tilførte danske Uld formaaer jevnlig og for stedse at tiltrække udenlandske Kjøbere dertil. Nu derimod at adspilte vort ei store Forraad af Raceuld paa flere Markeder, er i Virkeligheden aldeles at modarbeide, forhale, ja maaskee at tilintetgjøre hiint oekonomiske Selskabs almeennyttige Hensigt og priselige Foretagende, som, hvis det ikke forstyrres, synes at love en forønsket og heldig Fremgang.

Naar Undertegnede ikke har troet at burde følge

sin Frygt for de høist skadelige Følger, som flere Uldmarkeder vilde medføre, saa tør han ogsaa forsikre: at denne Meddelelse hverken har sin Grund i nogetsomhelst Hang til Monopolsystemet, eller i en blind Forkjærlighed for Uldmarkedet i Kallundborg, men alene i den fulde Overbeviisning: at flere Uldmarkeders Oprettelse, og iblandt disse især de, som maatte opstaae paa Derne, ubodeligen vilde skade Faareavlen i Fædrenelandet.

Det Ønskeligste, efter Sagens nærværende Standpunkt, synes at være, at man, saa at sige stiltiende, forenedes om, endnu i nogen Tid, med Nøilighed og en spændt Opmærksomhed, at ansee, hvad det i Kallundborg etablerede Uldmarked formaaer at bevirke til Fordeel for den danske Uldhandel, samt at man dernæst bestemte sig til, med velvillig Iver at komme Forretagendet til Hjælp i Mellemtiden, ved fra alle Landets Egne at sende større eller mindre Uldpartier til Markedsforhandling i Kallundborg; hvornæst man jo efter saa Mars Forløb, beriget med Erfaringer, og derved mere sikket for mulige Misgreb, kunde tage videre fornødne Bestemmelser til Sagens bedre Fremme, forsaavidt den nu bestaaende Foranstaltning maatte befindes, enten at være utilstrækkelig eller mindre hensigtsvarende.

3 Marts 1837.

C. Lerche.

Præmiepløininger i Efteraaret 1836.

A. I Jylland, efter Landhuusholdnings-Selskabets Foranstaltning.

Om de af Landh. Selskabet tidligere foretagne Præmiepløininger er tilforn igjennem dette Tidsskrift meddeelt Efterretning, sidste Gang i 5te Bind, S. 158 og følg. Som Fortsættelse deraf leveres her et Udtog af de Beretninger, som vedkommende Besjyrelsescomiteer have indgivet til Selskabet om de tre sidste Præmiepløininger, som det atter har ladet foretage i Jylland, dertil understøttet med et Tillskud af den Kongelige Kasse. — Ved Arbeidets Bedømmelse fulgtes ganske de for de nærmest foregaaende Præmiepløininger vedtagne Regler, ifølge hvilke alene Svingsplove gaves Udgang og Pløiningen deelted i 4 Klasser, hvis Godhed betegnedes ved Tal, der tillagdes forskjellig Værdi i Forhold til Arbeidets Vanskelighed, saa at a. eller første Fure fik et Tillæg af 20 Procent; b. Pløining efter Concurrentens eget Behag: intet Tillæg; c. Pløining efter det opgivne Maal med 8 til 9 Sommer brede og 4 til 5 Sommer dybe Furer: et Tillæg af 10 Procent og d. Optagningsfuren: et Tillæg af 20 Procent.

Den ene Præmiepløining holdtes den 30te September 1836 paa Østergaard Hovedgaardsmark i Aarhus Amt, omtrent 2 Mil sønden for Aarhus.

huus By. Bestyrerne vare: Justitsraad Bindebøll, Proprietair Jürgensen til Ingvorstrup og Kgl. Forvalter Steenberg; og Dommerne: Sognefogderne Jens Andersen i Østerby, Peder Christensen i Neder: Floistrup, Peder Mikkelsen i Elkjær og Gaardmand Søren Mikkelsen i Haar. Af de anmeldte 54 Pløiere udebleve 11; de udlovede Præmier tilfaldt Esternævnte:

Løbe Nr.	Præmietagernes Navne og Op- holdssted.	Tart.	Præmi- ernes Beløb.
			Rbb.
19	Tjenestekarl Peder Rasmussen i Thorsager.	31 $\frac{2}{10}$	35
28	Gaardmand Anders Synboe i Lund.	30 $\frac{5}{10}$	30
24	Gaardmand Hans Andersen i Nevn.	29 $\frac{5}{10}$	20
27	Gaardmand Niels Møller i Hoed.	28 $\frac{3}{10}$	20
13	Gaardmand Peder Sørensen i Langballe.	28 $\frac{1}{10}$	15
1	Gaardmand Niels Jensen i Neder: Floistrup.	27 $\frac{2}{10}$	15
18	Gaardmand Frands Frandsen Dahl i Grundfør.	27 $\frac{5}{10}$	10
4	Gaardmand Poul Jensen i Todberg.	27 $\frac{1}{10}$	10
25	Gaardmand Mads Pedersen i Ulstrup.	26 $\frac{2}{10}$	10
10	Tjenestekarl Hans Jørgensen i Holme Præstegaard.	26	10

Angaaende Præmiernes Uddeling foranstaltedes sædvanlig Bekjendtgjørelse i Aarhus Stiftstidende

og Manders Amtsbavis, og deri fandt man tillige Anledning til med Noes at nævne:

Løbe Nr. 20. Gaardmand Søren Bjerre i Tosttrup.

— 16. Tjenestekarl Niels Nielsen Woel i Byg-
balle.

— 8. Tjenestekarl Mikkel Mortensen paa
Østergaard, og

— 22. Gaardmand Jens Mikkelsen i Tosttrup.

Comiteen tilføier: "At Svingsploveene vinde mere og mere almindelig Anvendelse, derpaa modtog man forøget Beviis ved denne Præmiepløining, hvor saaes Deeltagere fra 3 forskjellige Amter og 13 Herreder; men at Pløiningen i det Hele blev mindre godt udført, end de foregaaende Aar, maa tildeels søges i Jordsmønnet, som ikke var det fordeeligste, og ellers i den Omstændighed, at mange af Pløierne nylig havde taget fat paa Svingsploven, og saaledes manglede den fornødne Øvelse i at haandtere den."

"Af de fra Landh. Selskabet oversendte og ved Pløiningen foreviste Agerdyrkningsredskaber, vakte især Hestehakken almindelig Opmærksomhed, og vil vist blive anskaffet af Flere; derimod meente man, at Skarificatoren mindre vilde finde Anvendelse."

De to næste Præmiepløininger foretoges under Bestyrelse af Justitsraad Bindebøll, Stiftsland- inspecteur Birk og Kgl. Forvalter v. Ströcken. Den ene af disse Pløininger iværksattes ved Sohn- gaardsholm i Halsborg Amt den 4de October;

Dommerne vare: Sognefoged Lars Mortensen og Gaardmand Christen Nielsen af Norre-Tranders, samt Gaardmand Thomas Larsen af Østerhalne. Der havde meldt sig 44 Concurrenter, men hvoraf 6 udebleve. Præmierne tilfaldt Efternævnte:

Løbe Nr.	Præmietagernes Navne og Op- holdssted.	Løst.	Præmi- ernes Beløb.
			Rbb.
2	Gaardmand Mikkel Larsen i Skibsbøye.	41,5	35
37	Tjenestekarl Bertel Larsen i Bagterp.	33,8	30
27	Tjenestekarl Jens Jensen Nyg- dal paa Søhngaardsholm.	33,2	20
20	Tjenestekarl Peder Henrichsen i Vadum.	32,65	20
1	Tjenestekarl Peder Larsen paa Søhngaardsholm.	32,6	15
12	Huusmand Niels Andersen i Sønder-Harriglev.	32,25	15
11	Tjenestekarl Anders Pedersen Skjelhuus paa Bildmose- gaard.	31,65	10
39	Tjenestekarl Hollen Nielsen paa Søhngaardsholm.	29,85	10
30	Gaardmand Søren Svendsen i Vaarst.	29,7	10
29	Uolskarl Ole Nielsen paa Bys- rum.	29,6	10

Den tredje Præmiepløining foretoges ved Røn-
nøusholm i Hjørring Amt den 7de October.
Dommerne vare: Sognefoged Poul Jensen af Søn-
der-Harriglev, Gaardmand Peder Poulsen Abenterp

af Breilev Sogn og Gaardmand Christen Madsen Klitter af Skjallerup Sogn. Der havde meldt sig 45 Uloiere, som alle mødte og concurrerede. Resultatet var som følger:

Løbe Nr.	Præmietagernes Navne og Opholdssted.	Tart.	Præmierens Beløb.
			Rbd.
31	Tjenestekarl Bertel Larsen i Bagterp.	40,9	35
7	Gaardmand Jens Christensen i Gaarestrup.	40,5	30
42	Gaardmand Christen Nielsen i Bellingshøj.	39,95	20
24	Gaardmand Jens Stephansen i Alstrup.	38,25	20
1	Gaardmands søn Morten Christensen i Bellingshøj.	38,1	15
5	Tjenestekarl Søren Pedersen i Bjergbye.	36,6	15
20	Gaardmand Christen Nielsen i Gjurup.	35,45	10
4	Gaardmand Anders Pedersen i Gaarestrup.	34,65	10
2	Gaardmand Rasmus Daugaard i Birp.	34,6	10
10	Sognefoged Jens Mikkelsen i Lyngbye.	34,0	10

Løbe Nr. 35, Huusmand Niels Andersen af Sønderharritzlev, kunde for sin Uloining have tilfaldt 5te Præmie, men da han erholdt en Præmie af lige Størrelse ved Søhngaardsholm, kunde efter Reglerne en saadan Præmie ikke igjen udbetales ham her.

Comiteen bemærker, at Præmiepløiningerne vedblive fra Almeenhedens Side at vises af den Grad af Opmærksomhed, som man maatte ønske, og skeer paa ethvert Sted i Dørværelse af en meget agtbar og talrig Forsamling. Den virkelige Nytte deraf viser sig desuden saa tydeligen, at den maa udelukke enhver Tvivl, i det Svingplovens Antal er tiltaget med en paafaldende Hurtighed, især i Bønsbøl, og Pløierne vise en Behændighed i at bruge dem, som man, saa kort Tid efterat de første Svingplove lode sig see, neppe havde torde vente. Ved Præmiepløiningerne, især den ved Rønnoussholm, saaes Svingplove af forskjellige Constructioner og hvoraf næsten Ingen kunde kaldes egentlig flette, men i Rappestriden var der Leilighed for Alle til at bemærke, at den bailanske Plovs Fuldkommenhed endnu ikke var opnaaet ved nogen af de andre. Besparelsen af Kraft ved Svingplovens Anvendelse er en Erkjendelse, som nu tilhører en større Mængde, og er erhvervet af den ved egne Erfaringer. Sætningens Sandhed vil derfor i Tiden gjennebrænge sig til alle Landbrugere i Almindelighed; men uagtet dette tør være vist, torde vi dog yttre — uden at ville gjøre noget egentligt Forslag herom — og henstille til gunstbehagelig Dørværelse, om der ikke gives en Maade til at forskaffe Sandheden en hurtigere Fremgang. Vi mene nemlig, at Landmanden i Almindelighed ikkun har dunkle Forestillinger om den Forskjellighed

i Kraft, hans Plove saavel som Vogne behøve for at anvendes, og der gives ham intet Middel til at opklare disse Forestillinger's Dunkelhed, — ja selv Den, som ved omhyggelig Jagttagelse har dannet sig en rigtig Overbeviisning om disse Gjenstande, er ikke istand til at gjøre den gjeldende enten imod Caprice eller blind Fordom, saalænge han ikke ved uimodsigelige Kjendsgjerninger kan tilintetgjøre alle Tvivlsmaal. En saadan herskende Uvished i det praktiske Agerdyrkningsliv, om hvilken Størrelse af Kraft det ene Redskab behøver meer eller mindre end det andet, maa være skadelig og virke til Kraftspilde i Almindelighed, og desuden lader den selv den mere tænksomme Bønde trættes i sin Granskning og Selvflogskaben urokket paa dens valgte Punct. Vel ere Kraftmaalere ogsaa her i Jylland anvendte ved Præmiepløiningerne, men det er viensynligt at paa saadan Dag ikke gives den fornødne Tid til at gjøre de forønskede Jagttagelser, og at gjøre disse paa Stedet selv overbevisende for Alle, hvorfor der ei heller i de sidste Aar har været attraaet at anstille nogen Prøve med et saadant Instrument, uagtet Leiligheden med Hensyn til den mødte Folkeforsamling var særdeles indbydende. Skulde Sagen imidlertid have den Vigtighed, som vi antage, og navnlig i Relation til hiin Sætning om Svingplovernes Lethed, kunde det mueligen være hensigtsmæssigt at rigtige Kraftmaalere anskaffedes, enten ved Beføstning af Amts-Repartitionsfondet, eller

af et andet offentligt Fond, og derefter i forskjellige Districter hensattes hos paalidelige Mænd for at anvendes til Brug af Enhver, som ønskede det, efter givne Regler og meddeelt Veiledning. *)

B. I Sorø Amt.

Ligesom Sorø Amts landøkonomiske Selskab havde foranstaltet to Præmiepløininger i Esteraarene 1834 og 1835, saaledes lod det ogsaa, med et Tilskud fra Landhuush. Selskabet, en lignende foretage den 24de September 1836. Ifølge den til sidst nævnte Selskab derom indløbne Beretning udførtes den paa Borreby Mark ved Skjelskjør, under Bestyrelse af Overtiendecommissair Reergaard, Capitain Recke, Birkedommer Klüwer, m. Fl. — Dommerne vare: Sognefogderne Hans Nielsen i Østerbøgebjerg, Lars Johansen i Bensløv og Lars Nielsen i Flakkebjerg. For hver Ploier var affat en Ager af 140 Alens Længde og 10 Alens Brede. Der meldte sig 45 Concurrenter, men hvoraf kun 34 indfandt sig. — Præmierne tilfaldt Esternævnte:

Lars Møller, tjenende paa Espe,	erholdt	30 Rbd.
Niels Hansen, — —	Ludvigsløst,	. 25 —
Peder Hansen, — i	Ørsløv,	. . 20 —
Niels Hansen, — paa	Holsteinborg,	15 —
Ole Nielsen, — i	Ørsløv,	. . . 10 —
Anders Pedersen, — —	Bensløv,	. . 6 —

*) Herom har Landhuush. Selskabet nu tilskrevet det Kgl. Rentekammer.

Fire andre Pløiere tilstodes hver 1 Specie i extraordinair Præmie. — En Huusmand fra Eggerstøvmagle deeltog i Pløiningen ved Hjælp af sine 2 Køer; ham tildeelttes, som en Opmuntring, 6 Rbd., under Betingelse at deeltage i næste Præmiepløining paa samme Maade, og godtgjøre, at han i det løbende Aar har vedblevet med at anvende Køerne til Pløining.

C. Paa Lolland.

Til en Præmiepløining paa Lolland bevilgede Landhuush. Selskabet i 1836 atter et Tilskud, og har nylig om dens Udfald modtaget en Beretning, som herved i Udtog meddeles:

1836 den 29de September blev afholdt Præmiepløining paa Hovedgaarden Fuglsangs Mark, efter Foranstaltning af Lollands-Falsters oekonomiske Selskab, under Bestyrelse af en Comitee, som bestod af Undertegnede, valgte af Selskabet.

Som Dommere vare valgte: Sognesogderne Mikkel Tønnesen af Horbeløv, Hans Rasmussen af Waalse og Hans Mikkelson af Abiltorpe.

For Dybpløining var udsat 8 Præmier paa 20, 18, 18, 17, 17, 16, 16 og 15 Rbd. og for Grundpløining 4 Præmier paa 20, 17, 14 og 12 Rbd.

Af 37 Concurrenter bestemte 32 sig for Dybpløining og 5 for Grundpløining.

Følgende tilkjendtes da Præmierne efter høisfoiede Bedømmelse for:

1. Dybpløining

hvorfor Reglerne vare: Furene 4 à 5 Tommer dybe og 8 à 9 Tommer brede; Bedømmelsen skeete ved Løstørrelse fra 1 til 8 og fik hver Bedømmelse 2de Karakterer, som bleve sammenlagte, f. Ex. for Netning 2, Furens Lægning 3, altsaa til Karakter 5.

Løbe No.	Første Dmgang tillagt 5 p. C.	De 6 næste Dmgange.	Efter Maal tillagt 5 p. C.	Sidste Fure tillagt 50 p. C.	Resultat.
26	7	7	4 $\frac{3}{4}$	7	33 $\frac{1}{6}$
34	7	7	5	6	32 $\frac{3}{4}$
5	6	6	4 $\frac{3}{4}$	7	31 $\frac{7}{8}$
22	5	6	4 $\frac{3}{4}$	8	31 $\frac{7}{8}$
13	5	7	5	7	31 $\frac{1}{4}$
8	6	6	4 $\frac{1}{2}$	7	31 $\frac{1}{8}$
2	5	7	4 $\frac{3}{4}$	7	30 $\frac{1}{2}$

Ifølge heraf erholdt Følgende Præmier:

- Nr. 26. Jørgen Christensen i Skjerringe af Grevskabet Christiansøde, 1ste Præmie . . . 20 Rdb.
- Nr. 34. Mads Povelsen i Soesmark fra Baroniet Guldborgland, 2den Pr. . . 18 —
- Nr. 5. Skolelærer Olsen i Flintinge, (Fuglsangs Gods), 3die Pr. . . . 18 —
- Nr. 22. Rasmus Lindharten i Skjerringe, Christiansødes Gods, 4de Pr. 17 —
- Nr. 13. Theodor Hansen, Ladefoged paa Prierstov, 5te Pr. 17 —
- Nr. 8. Rasmus Brygger i Flintinge fra Fuglsangs Gods, 6te Pr. . . . 16 —
- Nr. 2. Christoffer Hansen Stokkemarf fra Grevskabet Knudtenberg, 7de Pr. . 16 —

2. Grundpløining,

hvorfor Reglerne vare: med Hensyn til Dybden ikke over $2\frac{1}{2}$ Tomme og forøvrigt den smalleste, grundeste, meest rette og bedst oprensede Fure.

Løbe No.	Første Fure, tillagt 50 p. C.	De 6 næste Om-gange.	Sidste Fure, tillagt 50 p. C.	Re-sultat.	Ploiet dybt
19	6	7	7	$26\frac{1}{2}$	2 Tom.
37	7	7	4	$23\frac{1}{2}$	$2\frac{1}{4}$ —
23	5	5	7	23	$2\frac{1}{4}$ —

Følge heraf erholdt Følgende Præmie:

No. 19. Peder Danielsen, Gaardmand i Skjor-ringe af Grevskabet Christiansfæde . 20 Rbd.

No. 37. Hans Svemp, Gaardmand paa Den Lang under Grevskabet Christiansfæde 17 —

No. 23. Niels Nielsen i D. Thiersted, Selveier og Deputeret i Stænderfor-samlingen 14 —

Den 4de Præmie blev ikke anvendt.

Samtlige Plove, hvormed Præmierne vandtes, vare hjemmegjorte Svingplove, undtagen den, der vandt 5te Pr. for Dybpløining, som var en Bayleisk.

Comiteen fandt at der i det hele taget blev pløiet meget godt og i Særdeleshed vare fire af Concurrenterne nærmest berettigede til Præmie ifald flere havde været at uddele, nemlig: Rasmus Jensen af Loreby, Peder Jørgensen og Christen Christensen af Flintinge, alle af Jugsfang Gods, samt

Niels Andersen i Nykjøbing, hvilke man ikke alene roste i Forsamlingens Paahør for deres gode Arbeide, men tillige opmuntrede til fremdeles at perfectionere dem i deres Duelighed.

Med Fornøielse erfarede Comiteen, at den største Deel af Concurrenterne vare iaar fra Lolland's Muse Herred, især fra Fuglsangs Gods, og ikke, som i de foregaaende Aar, fra Lolland's Nørre og Fuglse Herred, hvad nofsom vidner om Svingplovenes større og større Udbredelse.

Den 16de Januarii 1837.

K. Reventlow. Tyholm. J. Friederichsen.
Sibiger. J. M. Lygen.

Optegnelser for en Lærling under Landhuusholdningssekskabet fra hans Huusbonde,

meddeelte ham for at han desbedre kan erindre hvad han hos Huusbonden har seet og hørt.

Blandt de Foranstaltninger, hvorved det Kongelige Landhuusholdningssekskab stræber at indvirke paa Bondestanden og fremme et bedre Agerbrug iblandt dens Medlemmer, bør unægteligt den henregnes, som en af de hensigtsmæssigste, at det lader Bønderfarle, især saadanne, som have Udsigt til at erholde Gaarde, oplære hos duelige praktiske Landmænd. De Grundsætninger, hvorved Agerbruget i

alle Lande, under en almindelig Fred, i de sidste Decennier har hævet sig, kunne neppe paa en bedre og billigere Maade indpodes Standen, der fornemmelig ved Exemplet er tilgængelig for det Bedre. Man tør vel med Grund haabe, at disse unge Mennesker, ved i Løbet af 3 Aar paa forskjellige Steder at komme i Berørelse med og nyde Undervisning hos dygtige Mænd i Faget, og ved at være Dievidner til deres rationelle Fremgangsmaade, ville erhverve sig mangen nyttig Kundskab, aflægge mangen Fordom, medbragt fra Hjemmet, og vorde istand til at anfille Sammenligninger og Beregninger mellem det, de hjemme have seet, og det, de i Læreaarene have lært og iagttaget — Sammenligninger, der maa antages at gavne saavel dem selv i Fremtiden, som Agerbruget i det Hele. Opnaaelsesselskabets Formaal, og det tør man vel vente i Almindelighed, ville Lærlingene, som Centralpunkter, danne Periferier, ret ligesom en Steen, der kastes i Vandet, frembringer videre og videre Kredse. Selskabets nidkjære Ledere stræbe derfor ei blot at vedligeholde, men og at uddanne denne gavnlige Foranstaltning; de gribe med Interesse ethvert passende Bidrag, sigtende hertil. — At vække Lærlingenes Opmærksomhed for alt det, der forefalder i et velordnet Afskift og at anspore deres Selvtænksohmhed, er blandt andet en Sag af Bigtighed. Saaledes maatte de foreliggende "Optegnelser for en Lærling fra hans Huusbonde" være Selskabet kjær-

komne, som et talende Beviis for hans Interesse for Sagen, og som en heldig Idee, der opmuntrer til Efterligning. Det maa derfor ansees ønskeligt, at disse Optegnelser vorde mere bekendte iblandt vore Landmænd, og de meddeles derfor her:

Min Sædfølge eller Frugtfølge er: *)

A. Paa Indmarken:

- 1ste Aar Grønlands-Havre.
- 2det — Biffer til Staldfodring eller Høe, gjødede.
- 3die — Vintersæd, (i hvis strax omplojede Stubbe saaes Raps).
- 4de — Havre.
- 5te — Kartofler, gjødede.
- 6te — Byg med isaaet Klover.
- 7de — Klover.
- 8de — Græs.
- 9de — Græs.

B. Paa Udmarken.

- 1ste Aar Grønlands-Havre.
- 2det — Boghvede, som gjødes og nedpløies.
- 3die — Rug.
- 4de — Havre.
- 5te — Erter, gjødede.
- 6te — Byg med paa-saaet Klover.
- 7de — Klover.
- 8de — Græs.
- 9de — Græs.
- 10de — Græs.

*) I selve Optegnelserne ere Driftstabellerne tillige fuldstændigt meddeelte.

Hvorfor lægger jeg Udmarken i flere Aar ud til Græs end Indmarken?

Svar: fordi Udmarken er mere sandet eller let, som man kalder det; fordi den er mere forsoomt med Gjødning og er mager; fordi jeg endnu ikke har saa megen Gjødning, at jeg kan gjøde tilstrækkelig; og fordi jeg ved dens længere Hvile ønsker at tilveiebringe en tykkere Grønsvær, eller, som Bønderne kalde den, Skjold, hvorved Jorden, naar Grønsværen ompløies og forraadner, beriges med Muld ligesom ved Gjødning.

Hvorfor gjøder jeg 2 Gange i Omgangen, eller som Andre kalde det, i Rotationen?

Svar: fordi jeg derved undgaaer at faae Leiesæd (som altid er noget, man bør søge at undgaae), og Leiesæd udsætter man sig for at faae i den første Kjerv efter Gjødning, naar denne skal være saa rigelig meddeelt, at den skal kunne virke hele Omgangen igjennem, eller med andre Ord: fordi jeg ved at gjøde 2 Gange mindre stærkt, kan faae smukt staaende Afgrøder, istedet for at jeg ved een stærk Gjødning vilde faae Leiesæd til første Afgrøde; fordi jeg ønsker at udlægge Jorden saa nær Gjødningen som mueligt. Naar Jorden var meget kraftfuld, og jeg ikke havde Gjødning nok til at gjøde 2 Gange i Rotationen, vilde jeg ikke gjøde i Begyndelsen af Omgangen, men mergle Jorden og derimod gjøde i Slutningen af Omgangen; men dertil er min Jord ikke kraftfuld nok.

Hvorfor udlægger jeg Jorden til Græs saa Kraftfuld som mueligt, det er: saa nær Gjødningen som mueligt?

Svar: fordi jeg derved faaer en stærkere Klover; og Græs-Afgrøde, og ved en stærkere Græs-Afgrøde vinder Jorden i Hvileaarene en meget tykkere Skjold og derved ogsaa, som foran bemærket, mere Muld; fordi jo rigere Jorden er paa Gjødning, destomere formere Insecter, Orme eller Larver sig i Hvileaarene (jeg mener her især den saakaldte Regnorm, andre Steder kaldet Maddike og Medeororm); thi viist er det, at jo flere af saadanne Orme Jorden indeholder, desto stærkere, især fjernerligere bliver Sædafgrøden naar Jorden igjen indtages;*)

*) Naar jeg her anfører at Larverne kunne forsøge et Jordsmøns Muld, saa skulder jeg Dig, for det første at forklare hvad Muld er, dernæst at oplyse hvorledes disse Larver kunne forsøge denne.

Muld er ikke Jord, og Jord er ikke Muld; „Den Jord vaulder godt,“ sige vel mange Bønder, naar Jorden falder godt for Farven. „Vi maa pille Kartoflerne fra Mulden,“ sige somme, naar der er kommen for megen Jord imellem de optagne Kartofler; men dette er urigtige Benævnelser; det burde her hedde „Jord.“ Mulden er en Deel af den dyrkede Jordkorpe, Jordsmønnet. Det er Mulden, som giver Jorden dens brunsorte Farve, det er af Mulden, naar den er opløst af Vandet, at Planterne ved Hjælp af deres Rødder faae deres Hoved-Næring. Jo mere Muld der findes i et Jordsmøn, desto rigere er det. Rige Jorder kaldes derfor de, som have megen Muld, magre Jorder de, som have lidt Muld.

fordi Kløveren, især den afgræssede, eller rettere sagt, den Kløver, som ikke staaer for at bære Frøe, ikke tærer noget paa den Gjødning, som Jorden har faaet; hvoraf følger, at denne Gjødning ganske og aldeles kommer Kornet tilgode, naar Jorden indtages fra Græs til Kornavl.

Hvorfor saae jeg Savre midt i Omgangen, istedet for at Andre almindeligviis saae den som sidste Kjærv?

Svar: fordi jeg saaledes anbringer Havren længst fra Gjødningen, efter den Maade jeg driver

Enhver Plante, ethvert dyrisk Legeme bliver ved Fortaad- nelse tilsidst til Muld, altsaa er Muld Levninger af Dyrenes eller Planternes fortaadene Dele. Det er for at formere Mulden i Jordsmonnet at vi gjøde, og af samme Grund udlægge vi vore Ager til Græs.

Efter denne Forklaring vil Du indsee, at Larverne eller Ormene kunne forvandles til Muld, naar de ved Dyrkningen eller ifølge Naturens Orden døe, og deres efterladte Levninger fortaadne; men det synes ogsaa at deres Liv og Virksomhed i Jorden har en fordeelagtig Indflydelse paa Jordsmonnets Frugtbarhed. Regnormen søger ofte Tilflugt under enhver flad Steen, eller ethvert Stykke Træ, som ligger oven paa Jorden, og naar saadant Skjul for den, det være sig Steen eller Træ, er borttaget, saa vil Du finde, at en saadan Plet, tilbeels ved disse Ormes affondrede Gliim, viser sig mere frugtbar end Jorden ved Siden af. See det er saadanne Kjendsgjerninger, der bringe mig til at antage, at selv Regnormens Ophold i Jorden giver Frugtbarhed.

og gjøder paa; fordi isvrigt jeg ikke er bange for at anbringe Havren i kraftfuld Jord, eller at behandle Jorden omhyggelig til denne Sædart, da den ligesaa godt betaler den bedre Plads, der anvises den, som Bygget; (Havre har altid været behandlet som Stedbarn og været givet den fletteste Jord og Behandling, derfor har den givet mindre Fordeel); fordi jeg antager at Havren tærer mindre paa Jorden, end andre langstraaede Sædarter, Hvede, Rug og Byg. Havren kan derimod vel bruges til at udpine Jorden, fordi man kan vedblive at saae den flere Aar efter hinanden og dog avle ret gode Afgrøder. *)

Svorfor saaer jeg Byg som sidste Kjerø?

Svar: fordi Byg skal have kraftfuld vel til-

-
- *) Naar Du f. Ex. saaer Byg tre Aar efter hinanden, saa saaer Du sidste Aar saa godt som intet Byg til at vore, og den Plante, som ikke vore og ikke bærer Frøe, tærer ikke paa Jordsmønnets Muld. Naar Du derimod, i nogenlunde kraftig Jord, i 3 Aar efter hinanden saaer Havre, saa vil Du endnu det tredje Aar avle taalelig Havre, og saalange denne vore og bærer modent Korn, vil den ogsaa tære paa Jordens Kraft. Det kommer deraf, at Havrens stærke Rødder ere mere flikkelde til at udbrage Jordens sidste Kraft end de øvrige Kornarters Rødder. Kun under saadanne Omstændigheder er det, at man med Sandhed kan sige at Jordsmønnet udpines ved Havre dyrkingen. Saaes Havren derimod, ligesom Bygget, kun een Gang i Omløbet, og paa passende Plads, saa tære den mindre end Bygget, og lønner sin Dyrker ligesaa godt, ja stundom bedre end dette.

beredt Jord, og derfor lykkes særdeles godt efter gjødede Kartofler, og Kartofler anbringer jeg saa nær foran Kloveren som mueligt, fordi Erfaring har lært at Klover sjelden mislykkes naar Jorden er godt og dybt bearbejdet, og dette skeer bedst ved Kartoffeldyrkning.

Spør for bruger jeg ikke reen Brak?

Svar: Man har forskjellige Benævnelser paa Brak; heel Brak modsættes almindeligviis halv Brak; reen Brak modsættes derimod grøn Brak eller dyrket Brak. Ved reen eller heel Brak pløies een Gang om Efteraaret og 3 til 4 Gange næste Sommer. Ved Halv Brak derimod brækker man sin Grønjord først ved Midsommerstid samme Aar, som man deri om Efteraaret vil saae Vintersæd. Grøn Brak bestaaer deri, at man om Efteraaret brækker sin Grønjord; om Foraaret derefter saarer man Vikker, Vikkehavre eller Foderurter, som hugges til Staldfodring eller Høe, medens de endnu staae i Blomster, hvorefter Jorden gives 2 eller 3 Pløininger forinden Vintersæden lægges. Heel eller reen Brak er vist overmaade god, paa visse Steder endogsaa nødvendig. Ved den f. Ex. Skjornes Jorden formedelst de mange Pløininge; ved den blandes Gjødningen og Mergelen tilstrækkeligt med Jorden inden Kornet saaes, hvilket er af megen Vigtighed; ved den ødelægges meget Ukrud, da det, som fremvoxer imellem hver Pløining, nedpløies, og det Frøe, som engang har spiret, spirer

ikke mere; ved den bliver, dersom man vil fordybe Jordsmonnet, den underste ufrugtbare Jord gjort frugtbar, da Luften ogsaa indeholder gjødende Dele, og disse Dele forene sig med Jorden. Men reen Brak har ogsaa sine Mangler. For det Første taber jeg et Aars Indtægt af den Jord, som et heelt Aar igjennem ligger til Brak; for det Andet kan jeg ogsaa pløie for meget, eller med andre Ord: jeg kan udsætte min Jord formeget for Luften, saaledes at denne igjen udtærer Jorden, hvilket især skeer i saadanne Egne, hvor der er Mangel paa Hegn, og hvor Jorden altsaa savner Læ. Du maa forstaae mig ret: det er dyrkede Jorder, som ere rige paa Muld, jeg kan pløie formeget. Luften har nemlig ogsaa en tærende Evne. Mulden (ligesom ogsaa Gjødning, som er aldeles uddrændt og nær ved at gaae over til Muld) udtæres eller fortæres af Luften, naar denne har aldeles fri Udgang dertil. Jeg kan omrøre den rigeste Jord saalænge, at Mulden deri næsten aldeles forsvinder, jeg kan saa at sige udblege min Jord. Dersom jeg derimod kunde lade min Jord beskygges af en Afgroede imellem hver Pløining, vilde saadan Udtæring ikke kunne foregaae; men Jorden under Skyggen vilde tilvende sig Luftens frugtbare gjørende Stoffe. Det er tildeels af denne Grund, at jeg strax besaaer mine omploiede Rugstubbe med Raps, det er ogsaa tildeels af den Aarsag at jeg herefter vil besaae mine omploiede Vikkestubbe med Spergel.

Brakkens Fordeel, uden at føle noget til dens Mangler, søger jeg at opnaae ved min Fremgangsmaade, nemlig: at saae Vikker til Sommerstaldfodring eller Høe i min Brakmark. Hvorledes dette skeer, vil jeg kortelig forklare Dig: Naar jeg pløier min Brakmark om Efteraaret, gjødes den deels om Vinteren (at Gjødningen ligger strøet oven paa Jorden skader ikke, naar Ageren ikke ligger for skraa) deels om Foraaret; jeg nedpløier ders efter Gjødningen, saeer Vikker i Furen, og harver dem til; naar jeg derpaa, strax som Vikkerne ere høstede, ompløier Vikkestubbene, tilharver jeg Jorden, og, dersom Hårven ikke kan oprive det fremvoksende Ukrud, ødelægges det med Ekstirpatoren eller ved endnu en Pløining; naar jeg endelig derefter pløier til Vintersæd, saa har jeg min Brakmark i en ligesaa skjør, reen og frugtbar Tilstand, som de Flestes Heelbrak. Og dersom mine Vikker groe godt til, tør jeg næsten antage, at min saaledes behandlede Jord er frugtbarere end den vilde være ved Reenbrak, det vil sige, naar denne ikke grønnes godt imellem hver Pløining; thi som foran sagt, under Vikernes Skygge kan Luftens frugtbargjørende Dele faae Udgang til at forbinde sig med Jordsmønnet, uden at Luftens tærende Egenskab kan virke paa det, da der er Lø. At dette er sandt, kan Du see, hvis Du paa en pløiet Ager vil en Tidlang lægge nogle Riis eller Halm, og borttage dette aldeles igjen naar Du skal pløie Sædfure, thi

da skal den Plet, hvor Risene eller Halmen har ligget, vise sig betydeligt frugtbarere end den øvrige Deel af Marken. — Du kan nu indsee hvorfor jeg avler Vikker til Grønsoder i min Brakmark, istedet for at anvende Kreenbrak.

Svorfor gjøder jeg ikke til langstraaet Sæd?

Svar: tildeels fordi jeg vil undgaae Leiesæd, og fordi man veed af Erfaring, at man paa den Maade avler det suukfeste og meest vægtige Korn; saaledes er Bygget efter Kartofler og Erter bedre end det saakaldte Gjødebyg; saaledes bliver der oftest bedre Hvede efter Raps end efter gjødet reen Brak.

Svorfor slaaer jeg mine Vikker i Brakmarken førend de sætte Bælge, og til Høe helst i Blomstringstiden?

Svar: Jeg slaaer mine Vikker før de have sat Bælge, fordi jeg ikke vil have at de skulle tære noget paa Jordens Kraft; thi man veed, at enhver frøbærende Plante først tærer paa Jordens Kraft fra den Tid af den sætter Kjerne. Jeg høster mine Vikker helst til Høe, naar de staae i fuld Blomstring, fordi de inden denne Tid ikke have naaet den høieste Væxt, og jeg gjerne vil have den størst mulige Afgrøde af dem.

Svorfor iler jeg med at ompløje mine Erte- og Vikkestubbe?

Svar: fordi jeg derved beholder i Jordsmonnet den Frugtbarhed, som Luften har givet det under

Erternes og Viskernes Stygge. Erfaring har nemlig lært, at dersom man af et Stykke Viskes eller Ertestubbe pløier endeel strax efterat Vælg-sæden er høstet, og en anden Deel af Stykket forst hen i Efteraaret, saa er det første Stykke meget skjørere, og giver bedre Korn den næste Gang, end det Stykke, som pløiedes sildigere. Ogsaa af en anden Grund er det rigtigt strax at ompløie Vælg-sædstubbene, nemlig for at hindre Ufrødet, især Rodufrudet, fra at formere sig; thi dette vil med ualmindelig Kraft fremskynde mellem Vælg-sædens Stubbe paa det skjørnede og frugtbarere gjorte Jordsmon, naar dette ligger nogen Tid upløiet.

Naar jeg vil pløie min Jord dybere end den forhen har været pløiet, hvorfor foretager jeg da den dybere Pløining om Efteraaret?

Svar: fordi den døde Jord jeg opbringer, især naar det er Leer, har Gavn af at ligge Vin-teren over i Frost og Sne. Forresten opløier jeg ikke den døde ufrugtbare Jord, uden jeg tillige kan gjøde stærkere.

Hvorfor anvender jeg den halmblandede Gjødning i Indmarken og ikke i Udarken?

Svar: fordi min Indmark er leret; thi det er bevist, at halmblandet Gjødning skjørner Leret meget mere end selv den ublandede fede Dvæggjødning. Kort: Gjødning eller Jordblandet Gjødning vilde jeg derimod anvende paa lette Jorder.

Sworfor: omgiver jeg min Mødding med en Kant af Jord, Mergel eller Kalk?

Svar: fordi jeg ikke vil lade Gjødningsvandet, som udslyder af Møddingen, bortgaae til Unytte. Den omtalte Kant er derfor anbragt et lidet Stykke fra Møddingen, og hver Dag naar Gjødningsvandet er steget saa høit, at det vil overstride Kanten, bliver det opkastet eller opøst paa Møddingen, hvilket især skeer hvor Hestegjødningen ligger. Den omtalte Kant af Jord, Mergel eller Kalk bliver derved ogsaa gjennumtruffet af Gjødningsvandet, og paa denne Maade bliver Gjødningmassen forøget.

Sworledes vil jeg kunne sommerføde min større Besætning paa et meget mindre Stykke Grønland end forrige Eier af Gaarden?

Svar: derved, for det første at jeg udlægger min Jord med Kløver; for det andet, at jeg saaer Kløveren i saa kraftfuld Jord, saa nær muligt Gjødningen; for det tredie fordi jeg ved Hjælp af Bikkerne i Brakmarken sommerstald; fodrer. Mine Køer komme ud, veed Du, om Morgenens Kl. 3 til 4, staae ude til Formiddag Kl. 10, komme da hjem og fodres med Grønt paa Stald indtil Eftermiddag Kl. 4; de blive derefter satte paa Græs indtil Aften, da de atter blive tagne hjem og fodres med Grønt. Saaledes behøver jeg et mindre Jordsmen til at føde en Koe paa.

Sworfor bruger jeg ikke heel Staldsodring?

Svar: Heel Sommerstaldsodring, hvorved man

bestandig holder Kreaturene paa Stald, har vel den store Fordeel, at man derved samler den største Mængde Gjødning; men jeg har ikke anvendt den, fordi min Stald ikke har været indrettet saaledes, at jeg kunde holde Køerne rene; fordi jeg har manglet tilstrækkelig Stroelse; fordi jeg hidtil har antaget at Køerne give meest Melk ved halv Staldfodring, deels formedelt den daglige Omklistning af Foder baade inde og' inde, deels ved den Bevægelse, som Køerne faae ved at gaae ud og hjem.

Hvorfor sige Mange at jeg ikke bruger fuld Vexeldrift?

Svar: fordi Mange ikke vide hvori Vexeldrift bestaaer, idet de troe, at Vexeldrift udelukker al Hvile. Dette er ikke saa, og derfor anvende kyndigere Agerbrugere ikke Benævnelsen Vexeldrift, men Frugtvoxelen. Frugtvoxelen bestaaer deri at man aldrig lader følge Afgrøder af langstraaet Sæd umiddelbart efter hinanden, men bestandig bruger Erter eller Vicker, Kartofler eller Roer, Klover, Boghvede, Spergel, efter hver Gang der har været langstraaet Sæd, hvortil man regner Hvede, Rug, Byg og Havre. Naar jeg nu bruger at tage: Grønjords; Havre, derefter Vicker, derefter Vintersæd, i Vintersædstubbene saaes strax Raps, som nedpløies næste Foraar som Gjødning for den paafølgende Havre, og der da efter denne Havre kommer Kartofler, derefter Byg med Klover, og endelig 3 Aars Klover eller Græs, saa mener jeg, at jeg bru-

ger Vereldrift, saaledes som jeg forstaaer dette Ord, og at jeg følger Frugtvevrens Regel.

Svorfor saaer jeg Raps?

Svar: for at give min Jord en Deel ny Kraft. Mange mene vel at Rapsen tærer paa Jordens Kraft, og deri kunne de ogsaa paa en Maade have Ret; thi al Frugt tager meer eller mindre Kraft af Jorden; men Rapsen gjengiver ogsaa Jorden megen Kraft ved at kaste sine mange Blade om Vinteren. Naar jeg nu nedpløier disse Blade til igemed Rapsplanterne om Foraaret til Byg eller Havre, saa benytter jeg Rapsens gjødende Virkning uden at have nødig at frygte for at den tærer. Ingen Gjødning kan man faae for bedre Kjøb end sliq Gjødning af Raps.

Svorfor tog mit Byg ikke Skade i den hede Sommer 1834, saaledes som mine Naboers?

Svar: først fordi jeg nedpløiede mit Byg; de Andre nedharvede kun deres; dernæst fordi mit Byg var saaet efter Kartofler. Ved at behandle Jorden til Kartofler var den nemlig bleven godt og dybt bearbejdet, derfor kunde Byggets fine Rødder med Lethed trænge igjennem Jordsmønnen, og til en Dybde, hvor der var mere Væde end paa dets Overflade. Mit Byg modnedes derfor jævnt, og stod i den saakaldte Rødrade, da derimod Naboernes Byg, som var saaet i gjødet Jord med simpel Behandling, oversprang Rødrade-Perioden, blev med eet modent og svangt.

Hvorfor river jeg mit Vikke- og Kløverhøe i smaae Stakke Dagen efter at det er slaaet? og: Hvorfor bruger jeg ikke samme Fremgangsmaade med mit Enghøe?

Svar: Jo mindre Høet er udpisset af Regnen og gjennembagt af Solen, eller med andre Ord, jo grønnere det kan være naar det er tilstrækkeligt tort, desto kraftigere og mere nærende er det som Foder for Dyrene. Derfor river jeg mit Vikke- og Kløverhøe saa tidlig, adsplitter Stakken efter een eller nogle Dages Forløb, dersom jeg finder at der har samlet sig nogen Fugtighed i Høet, som skal udluftes, og sætter det atter i Stak efter nogle Timer, naar Fugtigheden er forsvunden.

Denne Fremgangsmaade er ogsaa den bedste ved noget Enghøe — men mit Enghøe æde Køerne ikke, naar det ikke har faaet Regn medens det laae paa Skaar, eller er blevet stærkere veiret. Derfor lader jeg mit Enghøe ligge noget længere inden det samles i Stakke. Man veed nok ikke Grunden hvorfor dette Høe, mindre veiret, er mindre ædeligt for Køerne, men vist er det, at det er Tilfældet med meget Høe især i Jylland. Allerede den bekendte Landmand Høegh raader, i sin ypperlige Bog om Agerdyrkningen, til at lade Enghøet faae Regn førend det rives, for at gjøre det til et behageligt Foder for Dyrene. Maaskee kunde det være rigtigt at anvende den Klappmeierske Methode ved

saadant Høe; denne Maade at gjøre Høe paa, har jeg allerede beskrevet Dig.

Svorfor har jeg i de 2 første Aar, 1832 og 1833, ikke fulgt mine Regler for Sædskiftet?

Svar: fordi jeg saaledes maatte gaae frem, for at gjøre en Overgang fra den Sædfølge, som var brugt før min Tid, til den Sædfølge, jeg for Fremtiden vilde bruge.

Svorfor lægger jeg mine Kartofler saa sild om Foraaret?

Svar: Jeg lægger mine Kartofler sædvanligviis først i Juni Maaned og det af forskjellige Grunde: For det Første har jeg erfaret, at de sildig lagte Kartofler give en større Afgrøde end de i April Maaned lagte (jeg har nylig læst at en engelsk Landmand har gjort samme Erfaring). For det Andet falder Arbeidet ved Kartoffellægningen saaledes paa en Tid, da man er færdig med det andet Foraarsarbeide. For det Tredie kan jeg paa denne Maade strax faae en passende Anvendelse for den Gjødning, jeg samler i Foraarsmaanederne. Dette Sidste er af større Bigtighed end man i Almindelighed troer. Det bør være enhver Agerdyrkers Formaal, saa tidligt som muligt at bruge sin Gjødning, og derved saa tidligt som muligt høste Nyttten af denne. Dersom jeg f. Ex., ligesom de andre af Egnens Landmænd, skulde lade min Gjødning for Maanederne Marts, April og Mai (og der samles megen Gjødning i disse Maaneder,

da jeg altid fodrer stærkest sidst paa Vinteren) ligge indtil den var brændt sammen, kunde jeg først bruge den til Afgrøder for det næste Aar. Naar jeg derimod paa min Viis strax bruger denne friske Gjødning til Kartofler, har jeg et Aar forud Nytte af min Gjødning, det vil sige, jeg har en god Afgrøde Kartofler, som, ved at opfodres, atter til næste Aar giver mig en forøget Gjødningmasse, og desforuden har jeg for det næste Aar den samme Nytte af den tidligt benyttede Gjødning, som jeg vilde havt om den var bleven et halvt Aar længere liggende i Møddingsstedet. Men naar jeg saaledes vil afbenytte min friske Gjødning, maa det være til Foderurter og Kartofler, som meget godt lykkes efter frisk Gjødning, eller med andre Ord: Gjødningen bør stedsse først bruges til Frembringelse af nyt Gjødningsmaterial (Foder).

Svorfor faaer jeg, under visse Omstændigheder, min Klover meget tidligere end de fleste andre Agerbrugere?

Svar: fordi jeg ellers faaer for lidt Nytte af min Klovermark. Da dette synes at stride imod al Erfaring, vil jeg nøiere forklare mig: Det er vistnok meget sandt naar man siger, at den størst muelige Afgrøde af Klover faaer man naar man høster Kloveren naar den staaer i fuld Blomstring; thi i Blomstringstiden voxer Kloveren allerstærkest; men, der er ingen Regel uden Undtagelse. Min Klover faaes meget tykt (16 Pund i en Ed. Land)

og i meget kraftig Jord; heraf følger, at den gaaer i Leie længe, før den har begyndt at blomstre, eller at vise de røde Hoveder, og at den, ved saaledes at ligge i Leie indtil den fulde Blomstringstid er indloben, i den Grad forraadner eller qvæler Rødderne, at der ikke alene ingen Anden:Slæt bliver, men at der endog næste Aar bliver kun enkelte Buske eller Planter staaende af Kloveren, hvilket er mig til stor Skade, da jeg, efter min Drist, vil have meer end eet Aars Nytte af Kloveren. Var min Frugtfolge derimod saaledes indrettet, at jeg kun havde eet Aars Klover, da vilde jeg ikke betænke mig paa at lade den staae indtil i fuld Blomstring; thi da vilde jeg strax omploie Kloverstubbene, og da vilde Kloverens rugende Skygge, og den Art af Forraadnelse, hvori de underste Blade vare komne, berige Jorden saameget mere, som de vare stærkt voxede. Heller ikke vilde jeg slaae min Klover saa tidligt naar det viste sig at den ikke blev for stærk, som ovenfor er sagt.

Hvorfor nødes jeg til snart at lægge en Vang til min Indmark, saaledes at den kommer til at bestaae af 10, istedetfor af 9 Vange?

Svar: fordi min Klover, som saaes i sidste Kjerv (Bygget), nu i to Aar har voxet saa stærkt til, at den tildeels har qvalt Bygget; en Folge af, deels at jeg nu kan gjøde stærkere, deels at den foregaaende Kartoffeldyrkning har gjort Jorden saa

stikket til Klover. Istedet for den foran opgivne Frugtfolge bliver denne da saaledes:

1ste Aar Grønjords: Havre.

2det — Vikker, gjødede og merglede.

3die — Vintersæd, i hvis omploiede Stubbe strax
saaes Kaps, som nedploies til

4de — Byg.

5te — Kartofler, gjødede.

6te — Byg.

7de — Havre med isaaet Klover.

8de — Klover til Slæt.

9de — Græs.

10de — Græs.

Hvilke ere de vigtigste Regler for Mergling?

Svar: for det 1ste, at man saavidt muligt anvender Leermergel til lette Jorder, og Sandmergel eller Gruusmergel til lerede Jorder. For det 2det, at man, især hvad Leermergelen angaaer, faaer den til at smuldre godt forinden den nedploies. Det er derfor rigtigt strax at sprede den, for at Regn, Frost og Luft kan virke paa den. For det 3die, at den blandes godt med Jordsmønnen. Det er derfor jeg mergler paa ploiet Jord, at jeg, naar Mergelen er tør, først harver den, derefter tromler den, og atter igjen harver den, forinden den nedploies. For det 4de, at Mergelen nedploies aldeles tør. Forresten maa jeg her gjentage hvad jeg har sagt før, og det kan ikke ofte nok gjentages, Mergel er ikke Gjødning og kan aldrig erstatte

denne. Mergelen giver mig Material til Gjødning, idet den giver mig et større Foderproduct, hvorved jeg, naar dette opfodres eller bruges til Strøelse, faaer en større Gjødningsmasse; jo oftere jeg mergler, desto stærkere maa jeg gjøde. Det er paa raae, især sure Jorder, som ere rige paa Muld, at Mergelen gjør en paafaldende gavnlig Virkning, og paa sure Jorder vil den endog første Gang virke fordeelsagtigere end selve Gjødning, da den betager Jorden dens Suurhed; men slige Jorder maae være vel udgravede, at de ikke lide af skadeligt Vand. At det er et saare gavnligt Foretagende at mergle, indrømme nu de fleste, men mange Bønder driste sig ikke til at begynde derpaa, af Frygt for at det koster for meget; men dette er i de fleste Tilfælde en urigtig Forestilling. Hvor Mergelen ikke ligger altfor vanskelig at komme til, kan just Bonden mergle, uden at det bliver ham bekosteligt. Naar han nemlig kan lægge sin Mergelgrav paa et Sted, hvor han ikke lider af Vand, kan han ved sine sædvanlige Heste, sine sædvanlige Møgvogne og sine sædvanlige Folk, mergle Vinteren igjennem, af og til, naar hans Heste ellers staae ubenyttede, og det maa altid være en Regel for Ugerdyrkeren, at fodre sine Heste godt, men aldrig lade dem være ledige for Arbeide. "Dovent Hestefjød er det dyreste af alt Kjød," sagde en Bønde.

Sworfor fodret jeg mine Heste ikke med Savre:

Rjerv, Sakkelse, men med Salmhakkelse, hvorpaa gives et bestemt Maal Havre?

Svar: fordi Halmen bliver meget sundere Foder ved at tærskes, da alt Støv, og om der skulde være lidt Rugenhed deri, udbankes og udluftes under Tærskningen. Denne Fremgangsmaade er især nødvendig naar Kornet i en vanskelig Høst ikke er kommet fuldkommen tort i Huus; — fordi jeg paa denne Fodermaade bestemt kan beregne Foderet til Hestene eftersom de arbeide til, og kan forandre Foderet eftersom de forskjellige Heste, ifølge deres Natur, fordrer det; thi een Hest fordrer mere, en anden mindre Havre for at vedligeholde sit Huld.

Howledes er min Hestestald indrettet?

Svar: Baasene eller Staldstederne ere 17 Qvarter lange og 11 Qvarter brede, for at Hestene kunne have et mageligt Leie, og ligge lige ud med Benene. Brolægningen i Baasene er meget lidet skraa, da det trætter og er skadeligt for enhver Hest, bestandig at staae op ad med Taaen og lavt med Hælen af Foden. Krybberne ere lavt satte, saaledes at Hesten med lige Hals, det er: uden at kneise, kan æde sit Foder. Mange anbringe Krybberne høit for at Hestene skulle faae en god Reising, men det er Feil; Reisingen vinder intet der ved, derimod kan Hesten, især den unge Hest, derved blive sveirygget. Mine Heste staae ikke med Hove; det mod en Skjærelø, hvorfra Bønderne i Almindelighed fodre deres Heste; deels er den Træk, som

derved forarsages, skadelig for Hesten om Vinteren; deels har Hesten godt af at Karlen idelig gaaer op ved den for at fodre, da den derved bliver mere roelig og from. Hakkelsen skjæres paa Loftet over Hestene, og falder igjennem et Ror ned i Fodertisten, som er inddeelt i to Rum, et til Hakkelse, et andet til Havre. Naar mine Heste faae Høe, og det faae de meget sjeldent, faae de det givet under Krybben. Høehækker over Krybberne ere vel almindeligt brugte; men jeg forkaster dem, deels fordi Krybberne derved fylde med Høefrøe og Snavs, som Hesten vrager tilligemed Hakkelsen, hvori dette Snavs er falden, deels fordi der fra Høehækkerne falder meget Snavs i Hestens Hoved og Dine.

Svorledes fodres mine Heste?

Svar: Om Vinteren, naar Arbeidet ikke er strængt, faaer hver Hest en halv Skjeppe Havre om Dagen. Om Foraar og Efteraar, naar der arbeides strængt, faaer hver Hest derimod en Skjeppe Havre om Døgnet, som gives i 12 Dele, nemlig 4 Foder om Morgenens, førend de spændes i Selen, 4 Foder om Middagen naar der bedes, og 4 Foder om Aftenen. Om Natten gives Hesten i denne Tid almindeligviis en lille Bist Høe. Hver Morgen reengjøres Krybberne, og hver Aften maae Baasene, forinden Hestene komme fra Arbeide, være stroet med Halm, en halv Alen tykt eller høit over hele Baasen.

De forestaaende Optegnelser har Landhush. Selskabet ladet afstrykke, og omsende, under 7de Februar 1837, til alle de Landmænd, hos hvem dets Lærlinge ere placerede, med et trykt Brev, saalydende:

"En af de Mænd, hos hvem Selskabet har hensat Lærlinge, pleier at meddele dem nogle Optegnelser, hans eget Agerbrug vedkommende, for at de i Fremtiden kunne tilbagefalde i deres Erindring det, de hos ham have seet og lært. Denne Fremgangsmaade har Selskabet fundet at være meget hensigtsmæssig, og har derfor ladet disse Optegnelser trykke, deels for at gjøre alle Lærlingene bekendte dermed, deels fordi dette første Forsøg maaskee kunde give Anledning til at andre Landmænd fandt sig opfordrede til at levere noget Lignende angaaende deres Agerbrug, ligeledes med særdeles Hensyn til de Lærlinge, der hos dem vare i Tjeneste, hvorved mange gavnlige praktiske Kundskaber vilde vorde udbredte.

Uf bemeldte Optegnelser lader man hermed følge et Par Exemplarer til behagelig Afbenyttelse."

I Henseende til det Enkelte i disse Optegnelser tillader Anmelderen sig et Par Bemærkninger.

Driften maa, paa den Besynderlighed nær, at Erterne, der med Rette henregnes til Leerplauterne, dyrkes paa Udmarkens lette Sandjord, (rigtignok i Gjødning, uden hvilken de der neppe vilde lykkes), istedetfor paa den lerede Jodmark, — kaldes god,

fkaanende og berigende Jordsmonet, saameget mere som der gjødskes 2de Gange i Omlobet, og desuden en grøn Afgrøde nedpløies, men Anmelderen henregner den dog ikke, strengt taget, til Bexelbruget. Bexelbruget er det meest intensive Agerbrug, hvis Formaal er det høiest mulige Udbytte; men dette kan ikke vindes ved Hjælp af 2 Aars Græsning, der slutter Omlobet. Jorden betaler sig høiest under Ploven, dette er nok en Grundsætning, der kan antages for et Axiom. Jorf. gjør Ret i kun at anføre Kloveren for eet Aar; thi den er egentlig kun en Aaarig Væxt, som saaes i det ene, og høstes og benyttes i det 2det Aar. Er Benyttelsen den høieste — saasom ved Frøe eller 2de Slet — vil det næste Aar derefter rettest, med vor Jorf., henregnes til Græs. Klover i 3de Aar burde aldeles forvises af Bexelbruget; thi Ageren overtrækkes med det naturlige Græs, der gjør stærkere Pulverisering 3: Braf nødvendig, som, engang anvendt, forøvrigt ligeledes bør fjernes fra Bexelbruget, naar det er, hvad det bør være. Overalt ere vi ikke enige med Jorf. deri, at han vil have Ordet "Frugtvoxel" indført istedetfor Bexelbrug, Bexeldrift. Vi skulle indtil videre mene, at Frugtvoxel — Frugtfolge — har enhver Agerdyrker, som ikke udelukkende dyrker een Cædant. Naar Kobbelsbrugereren tager f. Ex. Rug, Byg, Havre ic., da er dette hans Frugtvoxel — Frugtfolge — skjøndt den ikke er saa natur: og hensigtsmæssig som Bexelbrugerens, der indskyder Blad:

væxter, Rodfrugter, Foderplanter, ic., imellem den langstraaede Sæd. Men Frugtvoxelen er ikke Vexelsbrug; dette har kun den, som med Hensyn til Jordens monets Frugtbarhed, Culturtilstand, og flere Omstændigheder, i passende Forhold, vexler mellem Foderplanter og Kornproduction, eller modne Afgrøder. I denne Henseende har vor Forfatter ikke blot en god, men og berigende Frugtvoxel, og dersom han, som den, der kan gjøde 3de Gange i Omlobet, vilde — rigtignok ikke overeensstemmende med hans Plan i Fremtiden — udelukke Græsset af Driften paa Jndmarken, vilde vi ligeledes kalde Vexelsbruget fuldkomment.

De øvrige Bemærkninger ere af mindre Bægt.

Forf. siger Pag. 103, "at Kloveren tærer ikke noget paa den Gjødning, Jorden har faaet," men vi behøve ikke at være uenige med ham heri, da han selv N. 112 meget rigtig bemærker, "at al Frugt tager meer eller mindre Kraft af Jorden."

Naar det N. 104 bemærkes i Anmærkningen om Havren, at den med sine stærkere Rodder er stiftet til at udtrække Jordens sidste Kraft, da ønskede vi hertil føiet, at den nøies med den simpleste, groveste Muld og tillige har Kraft til at tilegne sig Jordens første Kraft. Grønjordshavre bruger jo Forf., men han beretter ikke sin Fremgangsmaade.

N. 106 yttres meget rigtig, at ogsaa Mulden kan udtæres ved Luften, ligesaavel som Gjødningen, naar den er udbrændt; men han antager ikke, efter

Manges Mening, og efter Chemiens Grundsætninger, at Luften foraarsager Gjødsken det meste Tab, naar den gjærer, s: for den er, som det hedder, udbrændt, og har ophørt at gjære ved Udvikling af Gasarter, og han handler overeensstemmende med sin Grundsætning, idet han gjødsker sin Brak om Vinteren, hvad vi neppe, uden med Hensyn til Eids: besparelse, kunne antage for rigtigt. Den Gjødske, som om Vinteren udfjøres, sættes rigtigst i Bunke, som omgives med et tykt Lag Halm eller Jord, der forhindrer Luftens Indtrængen.

¶. 108. Forf. slaaer efter almindelig Praxis sine Bitter for de have sat Vælge, men om dette end er rigtigt, er derfor hans Grund den rette? Vi spørge i denne Henseende: mon ikke Kjernen dannes mere paa Straaets end paa Jordens (Muldens) Bekostning? Efter alle Analogier maae vi svare jo.

¶. 109. Det havde været vel, om Forf. havde anført Grundene til hans, isørigt rigtige Fremgangs: maade, at bruge halmblandet Gjødske til sit lerede Jordemon; den kunde let falde ud af Lærlingens Erindring.

Naar han anfører Grundene for at han ikke bruger heel Sommerstaldfodring, da er den Grund neppe mere end paa Skramt, at han mangler Stroelse, da han jo stroer $\frac{1}{2}$ Alen under Hestene, hver Gang de om Aftenen komme fra Arbeidet. Dersom vi turde vove det, vilde vi yttre, at Forf. synes at gjøre mere af sine Heste end af Koeue.

Koestalden omtales ikke. Vel faae Køerne kraftig Næring om Foraaret, og med Rette, fordi de da almindeligviis kælve, men vi frygte for, at de maae tære Halm en stor Deel af Vinteren, da Strøelse mangler. Det er dog lige saa vigtigt at fodre dem kraftigt i Begyndelsen af Vinterrøgten, for saalænge som muligt at conservere dem i den melkerige Stand, hvori Græsningen leverer dem til Stalden, naar de ikke indbindes altfor seent. Overalt er det vel, formedelst Haabet om rigt Udbytte af Mælk, Gjødke &c., det bedste, at fodre Køerne stedse kraftigt og — eens. Vi ville med disse Bemærkninger ikke sige stort mere, end at vi hellere havde ønsket Forsk. Køer end Hestestald bevaret i Lærlingens Erindring.

Forsk. bruger den Oekonomie med sin Foders havre, at han lader den udtærskte og derefter fodrer med heel Kjerne. Unægteligt er dette fordeelagtigt i flere Henseender, og Forsk. anfører disse, men Metoden har og sine Mangler. Ofte henlægges Havren paa Steder, hvor Musene ikke skaane den mere end i Stak eller paa Stænge; ofte tildeler Staldkarlen sine Gaver uligelig efter Lune og Slump, og Dyrene fordoie, — hvis ikke en Knusemaskine bruges, eller den tørre Kjerne befugtes — Foderet ikke saa godt, som naar den skjæres og deles med dette. Det er derfor nok rigtigst at skjære Straa og Kjerne tilsammen saalænge som Musene ikke tage Overhaand, v: en Tidlang af Vinterens Begyndelse, da

man i Almindelighed trænger til at faae andet end Havre tærsket forst.

Anmelderen ønsker, at den ham ubekjendte, intelligent og selvtænkende Forfatter, hos hvem Lærlingen har været vel placeret, vil, dersom disse Bemærkninger komme ham for Nie, optage dem mindre som Indvendinger end som et Beviis paa, at Anmelderen gjerne har grebet Leiligheden til at udtale sig over hans isvrigt vel udførte heldige Idee.

d—t.

Om Planternes Afsondrings=Evne.

(Efterfølgende Forsøg ere overordentligt vigtige saavel for Planteculturen i Almindelighed, som i Særbeleshed for Sædskiftets Theorie, og bekræfte De Candolles, Kurt Sprengels og Thaers alt tidligere i dette Niemed opstillede Meninger. De ere anstillede af Macaire og bekjendtgjorte i 5te Bind af Mémoires de la Société physique et d'histoire naturelle de Genève, og derfra optagne i engelske Blade og i Möglingische Jahrbücher).

Alt lang Tid var De Candolle bleven ledet til en særegen Theorie med Hensyn til Sædskifter, hvilken grundede sig paa den Hypothese, at Rødderne vare Sædet for eiendommelige Afsondringer. Noogle Kjendsgjerninger, som denne lærde Naturforsker meddeelte

allerede i Flore françoise, synes at have været den første Anledning til at henlede hans Tanke paa denne vigtige Gjenstand. Han siger S. 67: "Da Hr. Brugmanns havde sat nogle Planter i tørt Sand, saae han nogle Vanddraaber trænge frem af Roddernes yderste Spidser." Og endvidere S. 91: "Kort, Rodderne selv frembyde i nogle Planter eiendommelige Afsondringer." Dette kan man iagttage i *Carduus arvensis*, *Inula Helenium*, *Scabiosa arvensis*, i forskjellige *Euphorbias* og *Succories* (*Cichorium L.*). Det synes, at disse Afsondringer ved Rodderne kun ere Dele af Safterne, som blive udstødte, naar de ikke have tjent til Næring og have naaet den nederste Deel af Karrene. Maa skee er denne Tilsyneladelse, der ikke let bemærkes, egen for en Mængde Planter. D^r. Plank og Humboldt havde den sindrige Idee, i dette Faktum at søge Aarsagen til visse Eiendommeligheder ved Planterne. Saaledes er det bekjendt, at Tidseelen er skadelig for Havren, *Euphorbia* og *Scabiosa* for Hørren, *Inula betulina* for Gullroden, *Erigeron acre* og Linsen for Hveden osv. Maa skee give disse Planter Rodder fra sig en Materie, der er skadelig for Andres Vegetation. Naar i Modsetning hertil *Lythrum Salicaria* af sig selv voxer ved Siden af Pilen og *Orobanche* i Nærheden af Hampen, er det da ikke, som om Afsondringerne ved disse Planter Rodder ere gavnlige for de samme Planter Væxt?

I det han udvikler disse Ideer endnu videre

og anvender dem paa Theorien for Sædskifte, tilføier De Candolle, at enhver Plante, idet den giver al Sugtigheden fra sig, som trænger ned i Rødderne, naturligviis ogsaa udkaster saadanne Dele, som ikke tjene til Næring. Naar Saften, udbredt igjennem Planten formedelt Cirkulationen, bearbejdet af Bladene og berøvet en stor Deel Vand, ved sin Tilbagegang har meddeelt Organerne al den Næring, som den indeholdt, saa maa der blive en Rest af smaa Dele tilbage, der ikke kunne forbinde sig med Planten, da de ere uskikede til Næring for den. De Candolle paastaar, at disse smaa Dele vende tilbage til Jorden igjennem Rødderne, efterat de have gjenombandret hele Planteorganismen uden at blive forandrede; disse smaa Dele gjøre nu Jorden mindre skikket til at bære en anden Høst af den samme Plantefamilie, i det der opdynges opløselige Substantier, som ikke kunne blandes med hine. Han bemærker ligeledes, hvorledes intet Dyr kan ernære sig af sine Excrementer. Desuden kan man slutte heraf, at Planteorganernes Virksomhed selv forvandler de forskjellige Dele til Substantier, som ere giftige for de Planter, der frembringe dem, ja endog for andre Planter, og at endeel af denne Gift ogsaa bliver udkastet af Rødderne. Nogle Experimenter, som jeg tidligere har havt den Ære at meddele Selskabet, have viist, at Planterne virkelig lide ved Indsugningen af de Gifte, som de selv frembringe. Røddernes vedvarende Forlængelse gjør disse Gifte,

der ellers vilde have havt en skadelig Indflydelse paa Plantevegetationen; ved hvilken de fremkaldes, uskadelige; men den følgende Generation af den samme Art lider derunder. Imidlertid er det vel muligt, at disse samme Excrementer levere sund og rigelig Næring for en anden Planteart. De Exempler, som ere tagne fra Planter, frembyde sig her med en mærkværdig Analogie. Det var maaskee nødvendigt, ved direkte Forsøg endnu bestemtere at bekræfte denne saå sindrige Theorie, der saa tydeligt forklarede de fleste for Haanden værende Kjendsgjerninger; efter De Candolles Opfordring forsøgte jeg at foretage disse. Sagen var dog ikke saa let at opnaae, og mine første Forsøg vare ikke tilfredsstillende. Jeg bestræbte mig først for at erholde den forudsatte Udsvedning paa Planter, der vare opvorne med Roden; men det var mig umuligt, med Undtagelse af nogle meget tvivlsomme Tilfælde, at erholde en nogenlunde tilstrækkelig Mængde, og den Hurtighed, med hvilken Planterne i denne Tilstand hendøe, tilintetgjorde al Sandsynlighed for at opnaae et Resultat paa denne Maade. Jeg forsøgte da, at saae Frøene i reent mineralste. Substantser, som reen Kiseljord, stødt Glas osv., ogsaa paa rene Svampe, hvidt Linned &c. Omendstjondt disse Planter spirede godt, var deres Tilværelse stedse kort og usikker, og da jeg ved Jordarter søgte at opfange det, de udsvedede, fandt jeg, at Forraadningen af Frøets Affald gav det Hele den samme Cha-

rakter, og at jeg i ethvert Tilfælde erholdt en Art vegetabilsk/animalisk Substant, om hvis Oprindelse Ingen kunde skuffes, og som aldeles skjulte Resultaterne af den virkelige Udsædning, dersom saadanne virkelig fandtes i saa ufuldkommen udviklede Planter.

Som sidste Hjælpemiddel forsøgte jeg flere ganske udviklede Planter i Regnvand, om hvis Reenhed jeg havde overbevist mig ved de sædvanlige Reagentier og som efter Ufdampning ikke efterlod noget Bundfald. Efterat Planternes Rodder vare tagne ud af Jorden med den største Forsigtighed, afvaskede jeg dem omhyggeligt i Regnvand, for at bortfjerne alle jordagtige Dele, astørrede dem og satte dem i Glas med en vis Mængde Vand. Jeg bemærkede snart, at de trivedes deri, udviklede deres Blade og blomstrede, og at de gave bestemte Kjendetegn paa hines Udsæden, saavel ved Vandets Fordampning, i hvilket de vare satte, som ved Reagentier. — Der udfordres megen Tid, for at studere mange Plantefamilier, og det er mig denne Gang kun muligt, at meddele en Art Fortællelse til et fuldstændigere Værk. Jeg har imidlertid seet dette Phænomen gjentage sig hos et temmeligt Antal af Planter og er med den Forfatter, hvis Theorie om Sædskiftet er Anledning til mine Jagttagelser, enig i, at det er næsten almindeligt, i det mindste hos Blomsterplanterne (Phanerogamerne).

Kraftige Planter af *Prenanthes muralis* (Hængelblomst) vore og blomstre frodigt, naar de, som

ovenfor er beskrevet, sættes i filtreret Regnvand, efterat Rodderne ere blevne rensede. Planterne bleve fastede bort, naar de vare fuldkomment afblomstrede, og hver anden Dag erstattede ved friske, for at ingen Sønderdeling af Planterne skulde kunne finde Sted. Efter 8 Dage erholdt Vandet en guul Farve, en stærk Lugt, meget liig Opium, og en bitter, næsten bidende Smag. Ved undereddikesurt og neutral eddikesurt Blyhelte (Blyeddike: og Blyesukker: opløsning) fældedes smaa brune Flokker i Opløsningen; denne gjorde en Opløsning af Gallert uklart osv., og affatte ved langsom Afdampning en brunrød Masse, som jeg siden skal betragte og som ikke lader nogen Tvivl tilbage, at Vandet var fuldkomment fri for enhver anden bemærkelig Substantz. For at forviise mig, om denne Substantz hidrørte fra Rodvegetationen eller ikke, dyppede jeg til samme Tid kun Rodderne af Prenanthes, og i et andet Glas kun Stænglerne af denne Plante i Vand. De sidste bleve friske og i Blomster, men Vandet erholdt ingen kjendelig Farve, havde ingen Smag, ingen Lugt liig Opium, sønderdeelte ikke Blysaltene, og holdt næsten intet opløst. Nu var det mig klart, at det Produkt, som var erholdt af hele Planten, var Resultatet af Roddernes Udsveden, og at den kun fandt Sted saa længe Planten var i sin naturlige Tilstand. De samme Experimenter, forsøgte med andre Planter, gave de samme Resultater, som man vil finde naar jeg taler om Produktet af

et ringe Antal af Plantefamilier, som jeg havde Leilighed til at undersøge. Da jeg først var sikker paa, at Planterne udkaste igjennem Rødderne de Dele, som ere upassende til deres Næring, blev det kun tilbage for mig, at forsikre mig om til hvilken Tid paa Dagen disse Phænomener finde Sted. I dette Niemed lagde jeg om Dagen en kraftig Plante af Pralbonner (*Phaseolus vulgaris*) med Røden i Regnvand; om Natten blev Planten taget op, afvasket omhyggeligt, astørret og lagt i en anden Skaal fuld af Regnvand; Experimentet vedvarede 8 Dage, i hvilken Tid Planten vedblev at vore kraftigt. Da jeg undersøgte Bødsten i begge Kar, fandt jeg i begge tydelige Spor af Rod-Excrementer, men det Vand, hvori Planterne havde ligget om Natten, indeholdt en meget betydeligere Mængde. Begge vare klare og gjennemsigtige; Experimentet blev gjentaget mange Gange ved Planter af ganske forskjellig Natur, og frembragte hver Gang de samme Resultater. Jeg er overbevist om, at naar man gav Planterne om Dagen en kunstig Nat, vilde det af Rødderne Afsondrede øieblikkelig forøges meget. Imidlertid har jeg dog fundet ved alle Planter, med hvilke jeg gjorde Forsøg, at en saadan Afsondren ogsaa om Dagen finder Sted i ubetydelig Mængde.

Det forekommer sandsynligt, at Planterne afsondre ved Rødderne saadanne Stoffer, som de vel have inddraget, men som ere skadelige for Vegeta-

tionen. For at komme paa det Rene med Hensyn til dette Punkt, og tillige fordi Resultatet var et Middel meer til at bevise Tilværelsen af Rod:Excrementer, gjorde jeg følgende Experimenter: Nogle Planter af den eenaarige Bingelurt (*Mercurialis annua*) bleve omhyggeligt trukne op, vadskede med stor Forsigtighed i destilleret Vand, og derpaa stillede saaledes, at endeel af deres Rødder hang i en tynd Oplosning af eddikesurt Blye, men den anden Deel i reent Vand. Adskillige Dage vedblev de at leve ganske godt; senere gav det rene Vand tydeligt et stort Bundfald med Svovlsbrint: Svovlammonium og havde folgelig modtaget en vis Mængde Blyesalt, som de Rødder, der vare dyppede deri, havde givet fra sig. Brandbæger (*Senecio vulgaris*), Raal og andre Planter frembragte, behandlede paa samme Maade, det samme Resultat. Nogle Planter, som vare satte i en tynd Oplosning af eddikesurt Blye, levede ret godt 2 Dage igjennem og bleve da tagne ud. Deres Rødder bleve vadskede i en stor Mængde destilleret Vand, astdørrede omhyggeligt, derpaa vadskede igjen i destilleret Vand, indtil det ikke gav noget Bundfald med Svovlsbrint (i hvilket der altsaa nu ei fandtes noget af Blysaltet), og derpaa i Regnvand overlodte til Naturen; efter 2 Dage viste de anvendte Reagentier en ringe Mængde eddikesurt Blye i Vandet.

Experimenterne bleve nu gjorte i Kalkvand, som var mere passende for den Gjenstand, jeg vilde

udforske, da det er mindre skadeligt for Vegetationen, end eddikesurt Blye. Naar endeel af Røden blev sat i Kalkvand og en anden Deel i reent Vand, levede Planten meget godt, og Vandet blev farvet betydeligt hvidt ved Udfældning med oxalsur Ammoniak formedelst oxalsur Kalk, hvilket beviste Tilstedeværelsen af Kalk. Ogsaa en Plante, som var holdt i Kalkvand, herpaa blev vadsket indtil Vandet ikke mere blev uklart ved oxalsur Ammoniak, og nu stillet i reent Vand, affatte, som Reagentierne beviste, efter nogen Tid en stor Mængde Kalk.

Jeg gjentog disse Forsøg med en tynd Oplosning af Svølsalt, og det salpetersure Sølvnitte beviste, at det Salt, som Planten havde taget til sig ved Indsugning, for en Deel igjen blev udstødt ved de samme Rødder, som havde optaget det.

Da jeg talte med De Candolle om disse Resultater, fortalte han mig et besynderligt Faktum, som han selv havde bemærket. De Planter, som dyrkes i Nærheden af Søen for at frembringe Soda, komme undertiden meget godt frem i stor Afstand fra Havet, forudsat at de endnu ere udsatte for Indflydelsen af Søeluften, der, som bekjendt, fører Saltdele, hvormed den er svangret, bort med sig indtil en stor Afstand. De Candolle var overbevist om, at den Jord, paa hvilken Sodaurten (*Salsola Kali*) var voxet, indeholdt mere Salt, end den tilgrændsende, saa at disse Planter, istedetfor at trække det til sig fra Jorden, syntes at meddele det ved

sine Rødders Udfondren. Da jeg tænkte efter over denne Jagttagelse, forestilte jeg mig, at jeg selv kunde gjøre den i en lille Maalestof med almindelige Planter. Jeg satte derfor nogle med Rødder forsynede Planter af Brandbæger (*Senecio*), Svinetidslen (*Sonchus oleraceus*), Bingleurt ic. i reent Vand, og badede Bladene med en Opløsning af Svøesalt. Da min Opløsning var for stærk, virkede den for voldsomt paa Bladene; jeg fortyndede den derfor med Vand og bestrog ved en Pensel den nederste Deel af Bladene og Stænglerne med denne Opløsning. Jeg befugtede endog alle Plantens grønne Dele, men Reagentierne viste ingen Spor af Salte, affondrede ved Rødderne, endskjøndt Planten var vedbleven at være grøn. Heraf seer man, at Saltopløsninger enten ikke kunne optages af Planterne, eller at maastee kun Sodaplantene besidde den Evne, at indsuge Svøesalt og igjen at udstøde endeel af det igjennem deres Rødder. Jeg vilde gjerne gjentage mit Experiment med en Jisplante (*Mesembryanthemum*) eller en Sodaurt (*Salsola*). Det er imidlertid ikke underkastet nogen Tvivl, at disse Planter have Evne til, ved deres Rødder, at udfondre de for Vegetationen skadelige, opløselige Salte, som befinde sig i Vandet og indsuges af Planterne; omendskjøndt kun faa saadanne Salte kunde indeholdes i de Bundfald, som jeg erholdt i mine Forsøg, da Planterne kun indsugede reent Vand og Kulsyre, og folgelig kun igjennem Rødderne kunde affondre den

ringe Mængde Salte, som de indeholdt til den Tid, de bleve tagne ud af Jorden. Jeg kunde kun samle lidt meer end det, der er Resultatet af Planteorganernes Indvirkning paa Jæringen, ikke paa fremmede Legemer, som kun gaae igjennem Planteorganismen, uden at blive opløste. Jeg vil nu gaae ind paa nogle Enkeltheder over et ringe Antal Plantefamilier, som jeg kunde iagttage; enhver af dem har frembragt næsten lige Resultater ved de forskjellige Individuer eller Arter, med hvilke jeg anstillede Forsøg, men desto værre er Tallet paa dem meget ringe.

Bælleplanter. De eneste Planter af denne Familie, som jeg observerede, vare Pralbonner, Erter og Bønner af den Art, som sædvanlig dyrkes her i Landet. Disse Planter leve og udvikle sig meget godt i Regnvand. Efterat de have staaet nogen Tid, har Bædsken kun liden Smag og en ringe Urte-lugt; den er ved Pralbonnerne klar og neppe farvet, ved Erterne og almindelige Bønner bliver den gulere; eddikesurt Blye fælder den, og Salpetersyre opløser igjen det affatte Gummi uden Opbrusen; salpetersurt Sølv giver et svagt Bundsfald, der opløser sig i Kulshyre. Oxalsur Ammoniak gjør den uklar, andre Reagentier forarsage ingen Forandring. Ved langsom Afdampning erholder man et Bundsfald af gulagtig eller brunlig Farve, meer eller mindre rigeligt, alt efter de Planter, med hvilke man anstiller Forsøg. Bundsfaldet

tiltager i denne Orden: Pralbonner, Erter, Bønner. I alle andre Henseender er dette Bundfald sig liigt. Æther udskiller deraf en olieagtig Substantz, Wiin: aand intet, og en Substantz, der ligner Gummi og lidt fulsur Kalk, bliver tilbage.

Under Experimenterne med disse Planter bemærkede jeg, at naar man lod Planterne staae i Vand, som var overfyldt med saadanne Excrement:Dele, henblomstrede de friske Blomster af den samme Art, som man havde bragt til, hurtigt, og befandt sig ikke vel heri. For at overbevise mig, om dette hidrørte fra Mangel paa Kulsyre, omendkjøndt de kunde indsuge denne af Luften, eller fra Virkningen af Excrementerne, som Planterne ikke vilde indsuge, satte jeg istedetfor Bølleplanterne Planter af en anden Familie, især Kornarter. De sidste levede deri, og Bøddernes gule Farve tabte i Kraft; Bundfaldet var mindre betydeligt, og det var indlysende, at de nye Planter indsugede endeel af det, som de forrige havde givet fra sig; det var en Art Sædskifte i en Skaal, og Resultatet tjener til at bekræfte De Candolles Theorie, om hvilken jeg talte i Begyndelsen af denne Afhandling. Det er ikke umuligt, at man, ved at anvende Experimentet paa et stort Antal af Planter, kommer til Resultater, anvendelige i det praktiske Landbrug. I det man f. Ex. antog, som jeg ifølge mine Forsøg er tilbøielig til, at Affondringen ved Rødderne af dyrkede Bølleplanter bidrager til Næring for Kor:

net, maatte jeg formode, at efter den relative Mængde af Udsøndring at slutte, Bønner ere den bedste Frugt forud for Hvede, derefter Erter og endelig Pralbønner. Jeg selv er ikke nok praktisk Landmand, for at vide, om Erfaring har bekræftet denne Betragtning af Sagen.*)

Græsarter. De observerede Planter vare Byg, Hvede, Rug.

Disse Planter komme ikke saa godt frem i Regnvand, som Bælleplanterne, og jeg formoder, at denne Forskjel hidrører fra den store Mængde mineralke Substantier, især Kiseljord, som de indeholde, og som de ikke kunne suge til sig ud af Vandet. Vandet, i hvilket de have staaet, er meget klart, gjennemsigtigt, uden Farve, Lugt eller Smag. Reagentierne bevise Tilstedeværelsen af saltsure, kulsure, alkaliske og Jordsalte, og Residuet efter Inddampningen er meget ringe og svagt farvet. Det indeholder kun meget lidt harpikagtig Materie, ingen olieagtige Dele og de fornævnte Salte. Jeg fristes næsten til at troe, at Udsøndringen af disse Planter's Rodder neppe udstrækker sig til noget Vand, end at udskille de saltagtige Materier, som ere fremmede for Vegetationen.

*) Upaatvilelig bliver denne Betragtning bekræftet i Vandnæsenet, i det mindste saavidt, at Bønnen (*Vicia Faba*) er en fortrinlig, ja maaskee den bedste Frugt forud for Hvede, og det ikke blot i England, men ogsaa i Tydskland.

Løvetandsfamilien (Cichoraceæ). De observerede Planter vare: Hængeblomst (*Prenanthes muralis*) og Svinemælk (*Sonchus oleraceus*). De leve ganske godt i Regnvand; dette antager en lys gul Farve, en stærk Lugt, og en bitter, noget narrotisk Smag. Det nedfældes, i en Opløsning af neutralt eddikesurt Blyeilde, brune Flokker i Mængde, og gjør en Opløsning af Gallert uklar. Bædsten har, efter at være langsomt inddampet, en stærk og gennemtrængende Smag. Det rødlig-brune Bundfald opløser sig for en Deel ved Røgning med vandfrie Biinaand; naar Biinaanden forflygtiges, bliver en gul, lysebrun Substant af meget bitter Smag tilbage; denne er opløselig i Vand, Biinaand og Salpetersyre, og af disse Oplosninger udfældes det salpetersure Sølv brune Flokker. Resten, igjen opløst i Vand, har en stærk narrotisk Lugt, liig den af Opium. Den indeholder Garvestof, et bruunt gummiagtigt, ekstraktivstofagtigt Stof og nogle Salte.

Balmuefamilien (*Papaveraceæ*). Planter af Mark-Balmuen (*Papaver Rhoeas*) kunne ikke leve i Vand, de visne siebliffelig.

Den hvide Balmue (*Papaver somniferum*) trives deri; Rødderne meddele Vandet en gul Farve; det erhoder en narrotisk Lugt, bitter Smag, og det brune Bundfald kunde blive anseet for Opium. Denne Plante er een af dem, ved hvilke jeg affskar Rødderne fra Stænglen og satte dem adskilte i

Band, og som da ikke meddeelte Bandet nogen af de Eiendommeligheder, som det erholdt af den hele, levende Plante.

Bortemælksfamilien (Euphorbiacæ). De observerede Planter vare: *Euphorbia Cyparissias* og *Euphorbia Peplus*. Disse vare de Euphorbier, om hvilke Brugmanns siger, at han ved dem har iagttaget Phænomenet af smaa Draaber, som quædede frem om Natten. Det er muligt, at jeg ikke benyttede mig af den rette Methode, thi jeg kunde ikke finde dette Faktum bekræftet ved mine egne Jagttagelser. Euphorbierne komme ganske fortræffeligt frem i Regnvand. Bædsten bliver svagt farvet, men erholder en stærk, gjennemtrængende Smag, især naar den er concentreret ved Inddampning. Røgende Wiinaand opløser næsten hele Residuet, der kun er svagt farvet, og efterlader, efter fuldkommen Inddampning, en fornet, gummi- og harpiragtig, gullagtig-hvid, meget ætsende Substant.

Kartoffelfamilien (Solanæ). Den eneste Plante af denne Familie, som jeg havde Tid til at iagttage, er Kartoffelen. Den kom godt frem i Regnvand og udfoldede sine Blade. Det ikke farvede Vand efterlader kun lidt Bundfald og Smagen er meget svag, hvoraf jeg antager, at Planten er en af dem, hvis Excrementer ere meget ubetydelige og neppe mærkelige. Denne Slutning er imidlertid draget ud af et eneste meget kort Experiment, som blev anstillet med en neppe udviklet Plante.

Idet jeg slutter denne Afhandling, som skulde have indeholdt Jagttagelser over flere Familier og Individuer, hvis Tiden havde tilladt det, vil jeg gjentage de deraf afledte Resultater:

- 1) at de fleste Planter udforske igjennem deres Rodder Stoffer, som ere ubrugelige for Vegetationen;
- 2) at disse Substanters Natur forandrer sig efter de Plantefamilier, som frembringe dem;
- 3) at nogle, som ere harpixagtige og skarpe, ere skadelige for andre Planter's Ernæring, men at andre, som ere gummiagtige og søde, maa være gavnlige for denne.
- 4) at disse Fakta bidrage til at bekræfte den Theorie om Sædskifte, som De Candolle foreslæer.

N ø g e n H a v r e .

(*Avena nuda chinensis*).

Ifølge Forsøg, som tidligere ere anstillede i Fyen med denne Havre, modnes den sildigere end den almindelige, og maaskee er dette en af Aarsagerne til, at den hidtil ikke er bleven mere udbredt.

En Landboer i Fyens Stift indsendte i Efter:

aaret 1836 til Landhuush. Selskabet en Prøve af nogen Havre og af Grynene af samme Havre, samt et Par modne og umodne Straa af denne Havreart. Han meldte derhos følgende:

”I Rafns Danmarks og Holsteens Flora, 1ste Bind S. 569, findes den beskrevet. Naar jeg undertager at den har været nævnt i et Par ældre tydske Landvæsenstidender, har jeg ikke fundet Noget om den i de andre botaniske og landoekonomiske Skrifter, som ere komne mig for Die.”

”Jeg havde længe ønsket at faae noget af denne Havre, og derfor givet nogle Skipperne, som seilede paa England og Skotland, i Commission at høre om den; men i de Kredse, til hvilke Skipperne havde Udgang, var den, endog af Navn, aldeles ubekjendt. Endelig finder jeg i Cataloget fra Flottbeck, eller Priiscuranten fra J. Booth & Son, for Aaret 1832: „Avena nuda, kleiner nackter tartarischer Grühhafer.” Jeg fik deraf snart 2 Lod, som jeg saaede i min Have i Foraaret 1833, og hostede igjen en halv Fjerding. Denne blev, i Aaret 1834, saaet i Marken, i et heelt Fjerdingkar Land, som Aaret tilforn havde baaret Erter, og gav igjen 2 Skpr. Nu saaede jeg, i Foraaret 1835, den ene Skjeppe i en Ager, som havde ligget med Kløver i 2 Aar, efter en Pløining, ligesom til anden Havre, og den anden Skjeppe kom i et Forland, som foregaaende Aar havde være brakket, men ikke gjødet. Da jeg ingen fugtig Sommer ventede, lod jeg ikke

ploie Vandfurer eller grave Vand af; men da det nu, først i Juni Maaned, regnede uophorligt i 4 Dage og Nætter, saa alle Vandløbene bleve overfulde, og alle lavtliggende Jorder oversvømmede, saa gif ogsaa en Deel af min nøgne Havre tilgrunde, ligesom en stor Mængde Kartofler, og jeg avlede kun 2 Edr.; deraf forbrugte jeg 3 Skpr. til Bryn, for at vide om den fortjente at dyrkes; 1 Skjeppe svandt hen paa Loftet, og Resten, 12 Skpr., blev saaet i sidstleden April, i Dage fra den 11te til den 23de, saaledes: nemlig i 2 Edr. Land, som havde ligget med Kløver i 2 Aar efter gjødet Hvede, blev saaet 10 Skpr., efter een Pløining, og i 4 Skpr. Land, noget efter ugjødet Brak, og noget efter gjødede Kartofler, blev saaet 2 Skpr. Da Jorden, endnu i April da Havren blev lagt, var vaad og kold, og da det paafølgende Veirlig var meget ugunstigt for Vegetationen, saa groede den ikke saa godt, som jeg havde ventet. Den var saaet tyndt; derfor kunde den ikke dække Jorden og leed desaaarsag mere af de kolde, tørre og skarpe Vinde, der bandt og udtørrede Jorden. Paa nogle Steder, hvor den var beskyttet for Vinden, stod den dog temmelig sluttet; men da Høsten kom, fik jeg kun 9 Læs, og ligesom alt andet Korn i dette Aar, fyldte den kun lidt i Laden. Mere end 7 à 8 Fold tør jeg ikke gjøre Regning paa, eller 20 à 24 Edr. i det Høieste."

"Natter og Duns have vi nok af her. Disse

Gjæster holde særdeles meget af den nøgne Havre, sandsynlig fordi den er uden Skæl og smager næsten som Røddetjerner, og saalænge deres Bord er dækket dermed, æde de ikke andet Korn. Jeg anseer det derfor nødvendigt at lade den aftærste saa tidligt som muligt.”

”Hvad dens Dyrkning angaaer, da er den lige saa haardsor som anden Havre, men hvor der ikke kan groe god Hvede og godt Byg, er det neppe tilraadeligt at saae den. Den er, som Rasin siger, vanskelig at tærste; en god Karl tærster ikke over 5 Skpr. om Dagen. Straaet ædes af Creaturene med samme Begjerlighed som andet Foder; men det er saare vanskeligt at holde den fri for at blandes med anden Havre, og derfor bør Hestene fodres i Pløie og Saaetiden enten med gruttet Havre, eller med andet Korn, hvilket jeg glemte iaar. Alligevel findes der dog anden Havre at voxe op imellem. Jeg lod derfor en aldrende Mand, med gode Dine, gaae de med nogen Havre besaaede Ugre to Gange igjennem, og med en skarp Kniv affjære og komme i en Pose Toppen af al den danske Havre han kunde opdage. Rigtig reen blev den alligevel ikke. Desuden nærer jeg Tvivl om, at den kan udarte, endskjøndt Toppen viser, at den virkelig er en Art, forskjellig fra den almindelige Havre; thi jeg fandt i Sommer, paa en og samme Stængel, en Green, hvis Top var ligesom paa den anden Havre, endskjøndt de andre Grene paa samme Stængel havde

Top som nogen Havre. I medfølgende Prove findes nogle Korn med Skal, fordi de maaskee ikke have været tilbørlig modne, og som ikke lade sig frarensse, men de høre dog til den nøgne Havre, hvilket er kjendeligt nok. Dersom man sanker nogle af disse Korn ud, og lægger dem for sig selv i et Bed i Haven, saa faaer man nok bedst at vide, om det er disse, som udarte."

"Til den nøgne Havres Dyrkning hører altsaa ikke alene god og vel behandlet Jord, Flid og Paapassenhed, men ogsaa Kunst og Umage, og Glendriksanisterne bør derfor aldrig nogensinde befatte sig med den. Men hvad som duer noget kommer man ikke let til. Den kan nok betale baade god Jord, og det Arbeide og den Uleilighed, som behøves; thi naar man kan aale 10 à 12 Tdr. deraf paa 1 Td. Land = 14000 □ Alen, og faae 8 à 9 Rbd. for Lønden, saa er der for nærværende Tid ingen Cerealier, hvis Dyrkning betaler sig bedre. Efter Brakfrugter eller Heelbrak er 6 à 8 Skpr. Sæd nok til 14000 □ Alen, men i Grønjord behøves vel noget mere, dog ikke over 8 Skpr."

"En Td. nogen Havre skulde, efter min Beregning af de 3 Skpr., som bleve malede til Gryn i Efteraaret 1835, have givet 6 Skpr. Gryn og 1 Skp. Meel, men af 3 Skpr. Havre, som i forrige Uge bleve rensede i Løen og derpaa tørrede i Ønen efter Brodbagning, blev Produktet paa Møllen 17 Skp. Gryn og $\frac{3}{8}$ Skp. Meel, hvilket blev 5 Skpr.

Gryn og 1 Skp. Meel pr. Td. 3 Skpr. med strøget Maal veiede i Voen 68 Pd.; da de kom ud af Ovnen veiede de 57 Pd.; i Maalet havde de tabt $\frac{3}{8}$ Skp. = 1 Skp. pr. Td. Vægten af Grynene og Melet, da det kom fra Møllen, var 3 Lpd., altsaa havde $2\frac{1}{2}$ Skpr. tørret Havre, som veiede 3 Lpd. 9 Pd., tabt i Vægten ved Formalingen 9 Pd. Men den nøgne Havre er iaar, ligesom alt andet Baarkorn her, Erter, Byg og Havre, ikke saa god som den pleier. Om Grynene fra forrige Aar har min Kone sagt, at de vare federe og drøiere end andre Havregryn; men om det samme gjelder om medfølgende Gryn, veed jeg endnu ikke."

"Det er min Hensigt at lade gjøre en Lørrings-Indretning, hvorpaa der om Vinteren kan tørres 200 à 300 Tdr., lade den Havre, jeg avler, formale paa Møllen, og gaae i Handelen. Kjøbmændene sige, at Havregryn er en god Udforsøls-Artikel. Handels- og Industrie-Tidenden af 2den Januar 1836, Nr. 1 og 2, Side 438, Tabel B., anfører Udførselen af Havregryn for 1833 til 3174 Tdr. og for 1834 til 4278 Tdr., hvoraf jeg tør slutte, at det ikke vil gaae med den nøgne Havre som med Canariefrøet, der faldt i Prisen, saasnart det blev almindeligt, fra 7 à 8 Sk. til 2 à 3 Sk. pr. Pd."

I Anledning af et Par Bemærkninger, som fremstattes ihenseende til, deels hvorvidt den nøgne Havre egnede sig til almindelig Dyrkning, og deels Straaets Ljenslighed som Foder, — har den samme Land-

boer senere have den Godhed, i Breve til Udgiveren at oplyse følgende:

”Denne Havre vil ikke saa snart blive almindelig; thi den udfordrer bedre Jord og bedre Dykning, end der endnu er sædvanlig. Paa god Jord og i et godt Agerbrug, d. e. hvor Jorden vinder i Kraft og Frugtbarhed ved hver Rotation, formener jeg, at denne Havre kan anbefales, fordi den der kan betale sig. — Dog kunde det vel og være hensigtsmæssigt, at enhver Bonde, som bruger Havregryn i sit Hus, besaaede $\frac{1}{2}$ eller heel Skjeppe Land dermed, f. Ex. Forlandet i sin Wintermark, hvis denne er braktet og vel behandlet. Men kun hos den dygtigere Jordbruger kan den dyrkes til Salg eller til Grynfabrikation.”

”Straaets Værd som Foder kan Erfaringen bedst afgjøre. Hos mig have Heste og Køer fortæret det med Begjærighed. Det er misligt, af Straaets Form at slutte sig til dets større eller mindre Godhed som Kreaturfoder. Canariesrøets Straa, f. Ex., er ru og skarpt at føle paa, og dog kan det sættes næst efter Hø. Rapsbælgene eller Skallerne vare længe foragtede som ubrugelige, og dog ere de et fortræffeligt Foder. Jeg har brugt dem til mine Køer i mange Aar, og i denne Winter har nu næsten hver Mand her, af Mangel paa andet Foder, givet sine Køer Rapskallerne, som han til den Ende havde bevaret imod Fugtighed, og Alle bekiende, at Frøbælgene af Rapsfæden ere bedre til

Qvægfober end Straa. — Overalt er jeg af den Mening, at jo ædlere, mere nærende, Kjernen er, des mere nærende er ogsaa Straaet. Kjernens Elementer indeholdtes i Straaet, gik igjennem Straaet, før de samlede og individualiseredes til Kjerne. At Straaet af Grynshavren er bedre end af Skalhavren, derom er jeg forviisfet.”

Meddelelsen agter til Foraaret 1837 at besaae 20 Tønder Land med nogen Havre, og har lovet at give nærmere Efterretninger i sin Tid, ligesom han til Efteraaret vil overlade af Afgroden for 2 Rbdlr. pr. Skp.; hvilket det er Udgifveren saa meget behageligere at kunne tilføie, som denne Havre nylig i offentlige Blade er falduden til en Priis af 7 Rbd. pr. Skjepe.

Ogsaa fra en Landmand i Syd-Ditmarsken har Landhuush. Selskabet modtaget en liden Prøve af nogen eller chineesisk Havre, og dermed følgende Underretning:

”Det er 3 Aar siden at jeg i min Have første Gang saaede $\frac{1}{2}$ Pd. af denne Havre, og vandt jeg derefter $\frac{1}{8}$ af en Tønde. Det følgende Aar gav mig, af Udsæden i aaben Mark, $\frac{1}{8}$ Td. Derefter saaede jeg igjen noget over $\frac{1}{8}$ Td., i en Mark med Bønner, som sildigt modnedes og hindrede mig Udgangen til Havren, der daglig fortæredes af utallige Spurve &c. Imidlertid kostede jeg, det uheldige vaade Efteraar uagtet, henved $\frac{3}{8}$ Tønde.”

”Efter saadant Forsøg troer jeg, at denne Havre vel fortjener al Opmærksomhed. Da den er sværere end Rug, kunde den maaskee bruges som Brødforn; den kan, med liden Forberedelse, saaledes som den er, fordeelagtigere bruges som Havregryn; til Fodring er den uforlignelig nærende. — Dog har den sine Mangler; thi paa Marken hemsøges den vedvarende her i Marken af Fugle; i Laden gnaves og stjæres den vedvarende af Muus ic., medens andet Korn forstaanes. Hidindtil har jeg, af Frygt for at den kunde udarte, ei vovet at saae den i Nærheden af anden Havre. — Et Forsøg med ægyptisk Hvede var i to Aar lovende, men det sidste vaade Efteraar har aldeles tilintetgjort det Lidet, jeg deraf lod udfaae.”

Om Gjødnings-Midlernes Behandling.

(Tre Breve *) til en af Landhuusholdnings-Selskabets Præsidenter).

1.

Jeg er Dem megen Tak skyldig fordi De, ved det Brev, De tilskrev mig i afvigte Vinter, giver mig Leilighed til at forsvare den Mening: at Gjødning

*) Forantledigede ved en mundtlig Debat i Selskabet.

bør strax nedploies og ikke gives til Priis for Bind og Beirlig. Det er saameget mere vigtigt at dette Spørgsmaal droftes, som det vel bør ansees for urigtigt, om der i en Lærebog blev opstillet nogen Grundsætning, som stred imod den Theorie, Chemie og Plantephysiologie lærer. Med den ubegrændsede Agtelse, man kan have for Thaer som for Linnée, gjør man dog bedst i at følge den gamle Regel: nunquam jurare in verba magistri.

Med Hensyn til Gjødningens chemiske Bestanddele er det bekjendt, at Kulstof og Kvælstof udgjøre de vigtigste, hvilke, sat i Berørelse med Luften, indgaae forskjellige Forbindelser eftersom den atmosfæriske Luft er tør eller meer eller mindre svanger med vandagtige Dunster. Saaledes dannes flygtig Ludsalt af Gjødningens Kvælstof og af Vandstoffet i Atmosfæren, naar denne indeholder Fugtighed, hvorimod der danner sig Salpeter af Gjødningens Kvælstof og af Svurstoffet i Atmosfæren, naar denne er mere tør end fugtig. Den Stank, som Latrinerne udvikle imod Regn, og Salpeterets Dannelse i tør Luft, tjener til Beviis for disse Sætningers Rigtighed. Naar nu saa er, at Gjødningens Partikler danne, ved at udsættes for Atmosfæren, Stoffe, som ere tjenlige til Planternes Næring, og man hertil lægger at flygtig Ludsalt let bortføres af Vinden, tør det vel ei være Tvivl underkasted, at man handler klogest i at nedploie Gjødningen saasnart umueligt, hvorved de Gasarter, som udvikles,

funne enten træde i Forbindelse med Jorden eller med det Vand, som Jorden indeholder, og paa denne Maade gjøres flikkede til at indsuges af Planternes Rodder.

Ved at nedpløie Gjødningen strax, foregaaer dens Gjæring i Jorden, og den Varme, og de Luftarter, som derved udvikles, kommer Vegetationen til Nytte, hvorom man bedst overbevises ved Anlæg af Mistbænke, der maatte være en urigtig Anvendelse af Gjødningen, hvis denne burde ligge for at tørres forinden den blev dækket med Jord. Skulde det være rigtigt at lade Gjødningen henligge i nogen Tid udsat for Luften førend den blev nedpløiet, maatte man jo antage, at de flygtige Dele, som gaae bort i Atmosfæren, maatte være skadelige for Vegetationen, hvorimod det er Tilfælde, at Kulsyren vel kan betragtes som Planternes Hovednæring. Foruden Tabet af Gasarterne, som udvikles af den for Luft og Sol udsatte Gjødning, tabes ogsaa den Varme, som, udviklet af Gjødningen, beforder Planternes Væxt.

Hvad hidtil er omtalt angaaer fornemmelig almindelig Nvæggjødning, der er en Blanding af animaliske og vegetabiliske Substanser, af hvilke de animaliske ere de færreste og decomponeres hurtigt.

Betragter man Nytten af ublandede vegetabiliske Stoffers Anvendelse til Gjødning, da lærer Erfaring, at vil man have Nytte af grønne Værters Nedpløining, da maa saadant skee medens de ere i

frodigst Væxt, det er, forinden Sol og Luft har skilt Blade og Stængler ved de Stoffer, som kunne undergaae en Gjæring i Jorden og derved fremme Vegetationen.

Ved at nedpløie frisk Gjødning strax, spildes intet af dens Kraft, men det er af Vigtighed, at dersom Jorden skal besaaes, bør Nedpløiningen skee enten meget tidlig om Vaaren, eller til Vintersæd om Efteraaret, fordi Gjæringsprocessen til de Lider foregaaer langsommere og fremskyndes ikke ved Solvarmen. Det er almindelig bekjendt, at naar der gjødes til Byg om Vaaren, brændes denne Kornart ofte af Solen, hvorimod Vintersæd og Billehavre, der saaes i de kjølige Aarstider, aldrig lide af Gjødningens Nærværelse.

Noget staae i den Formening, at naar Gjødningen henligger længere Tid paa Jorden, frugtbar gjøres derved fornemmelig det øverste Jordlag, hvori Planternes Rødder voxe, hvilket ikke skeer naar Gjødningen strax nedpløies. Hertil kan svares, at naar man følger den Regel at nedpløie Gjødningen saaledes, at den ved sidste Pløining kommer øverlig i Jorden, og er kun dækket med et lidet Jordlag, der hindrer Solens og Luftens Paavirkning, vil Gjødningen komme Planternes Rødder til Nytte, og dens opløste Dele ei synke dybere, end at de ved ny Pløining kunne bringes til Jordens Overflade.

Hvad jeg hidtil har tilladt mig at anføre, gjælder imod det Princip, at føre Gjødningen paa Ager

ren og sprede den, uden at tage Hensyn til om den er frisk, eller er, ved at sidde i Dyrge, geraadet i en Slags Gjæring. Det er af sidste Fremgangsmaade jeg erklærer mig som Modstander, hvorimod jeg ikke med Bestemthed tør tale imod Nyttens af at bringe frisk Gjødning paa Ugeren og der sprede den fra det sildige Efteraar indtil Vaaren. Flere kysdige Landmænd paastaae at have i en Række af Aar brugt det Sidste med Fordeel, og for selv at overbevises om Rigtigheden heraf, agter jeg i Løbet af næste Aar at anstille sammenlignende Forsøg, og ønsker at det Kongl. Landhuusholdnings-Selskab vil opfordre dets agerdyrkende Medlemmer til at gjøre det samme og at meddele Selskabet Resultatet af Forsøgene.

D. 12te August 1836.

3.

2.

De veed, at hele mit praktiske Liv som Ugerdyrker var en Række af Forsøg. Jeg er mig bevidst, at, naar i mig selv, eller fremkaldt ved Andre, en ny Tanke opstod om Et eller Andet i det praktiske Ugerbrug, underkastede jeg den en upartisk Prøve, og at jeg kun, naar jeg fandt Foretagendet gavnligt, anbefalede det.

Det var ogsaa kun flere Forsøg, der lode min hidtilværende Overbeviisning, at det ei blot ikke er skadeligt, men endog positivt gavnligt at lade Gjød-

ningen en Tidlang unedpløiet ligge strøet paa Ageren, fæste Diod hos mig. Jeg var endog i Førstningen utilboielig til at antage dette, fordi den meget erfarne Høegh tilraadte, snarest muligt at nedpløie Gjødningen; men hvad jeg saa med egne Øine maatte bringe mig til at antage min, endnu uforandrede Mening.

Men da Mænd, der som Agerdyrkere vistnok fortjene at man lægger Mærke til hvad de mene og udtale, ere af modsat Mening, saa er det vel Umasgen værd at stræbe at udfinde hvad der kan foransledige saa afvigende Meninger, og da jeg ofte har tænkt derover, er jeg kommet til det, imidlertid maastee feilagtige Resultat, at de forskjellige — om jeg saa maa udtrykke mig — Udgangspunkter, hvorfra Agerdyrkerne vandre deres landoekonomiske Bane, maastee fremkalde de forskjellige Anskuelser, i forskjellige Resultater.

Saaledes som vort Agerbrug er, anvendes Gjødningen i Almindelighed til Frembringelsen af Cerealier. Disse taale ei godt den friske Gjødning, og Gjødningen ligger derfor i kortere eller længere Tid i Møddinger, i hvilke den største Deel af Gjørringsprocessen foregaaer, ja ofte aldeles tilendebringes. Nu er det tænkeligt, at Gjødningen, naar den i saadan Tilstand, strøet over Ageren, i lang Tid henligger unedpløiet, kunde tabe af sine Kræfter, hvorved Afgrøderne da bleve mindre gode, end det vilde været Tilfældet om den strax var nedpløiet.

Imidlertid formener jeg, at om dette kan bevises, maa en anden Theorie end den, hvorved man i Almindelighed stræber at godtgjøre, hvorledes den unedploiede Gjødning taber en Deel af sin Kraft, opstilles, thi efter denne forarsages Tabet ved, at under Gjødningens Gjæring oven paa Jorden bortviser Vinden en Deel af de Stoffe, der tjene Planterne til Næring, og som, om Gjødningen var dækket, vilde indsuges af Jordsmønnet. Men da Gjæringen aldeles eller for en stor Deel er tilendebragt, inden Gjødningen i sædvanlige Avlsbrug udfjøres, saa skulde man jo efter den opstillede Theorie netop antage, at den gamle Gjødning, med langt mindre Fare for Tab end den friske, kunde taale at ligge længe unedploiet. Men de, der ansee som skadeligt, at Gjødningen ei strax nedploies, ere tillige de, der bruge udbrændt Gjødning til Kornfrembringelse, og naar de ved virkelige Jagttagelser, ikke ved paa Tro og Love at antage en Mening, ere komne til deres Resultat, saa maae andre Grunde end de, disse Mænd anføre, være Uarsagen.

I det lange Tidsrum jeg befattede mig med det praktiske Agerbrug, gif mine Foretagender ud fra et ganske andet Standpunkt. — Min Erfaring sagde mig, at Gjødningen snarest muligt burde benyttes, og at den først skulde benyttes til Frembringelsen af nyt Gjødningsmaterial, og kun efter at dette var frembragt, til Sædfrembringelse. Som Folge heraf udfjøretes min Gjødning altid ganske frisk, uden at

den, saa at sige, var i Møddingen kommen i betydelig Gjæring, og jeg sørgede nu for, at den strax strøedes. Jeg havde altsaa sjelden eller aldrig Gjødning i den Tilstand, hvori den i Almindelighed bruges i vore Avlsbrug, og maa bruges, da Cerealierne staae, paa forskjellige Maader, i Fare for at tage Skade, naar der gjødes til dem med frisk Gjødning, medens denne viser sig særdeles virksom ved Frembringelsen af f. Ex. Kartofler, Vikker osv., og saaledes brugtes af mig.

Jeg mener, at af det her Anførte allerede bliver tydeligt, at naar Agerdyrkere af en anden Skole end den, hvortil jeg altid har holdt mig, tale om Gjødningens meer eller mindre gavnlige Anvendelse paa denne eller hiin Maade, og søge ad Theoriens Vej at finde Støtte for deres Mening, saa taler de om Gjødning i den Tilstand, hvori den efter min Formening aldrig bør komme, fordi den da for sig selv benyttes, og hvori den, ved sit Leie oven paa Ageren, langt fra ikke kan udøve den gavnlige Virkning derpaa, som den i en tidligere Periode vilde have gjort. Heri, — fordi nemlig den Ene bruger sin Gjødning efter at Gjæringsprocessen er saa godt som endt, den Anden derimod saa godt som inden den er begyndt, — heri, siger jeg, i dette Udgangspunkt maa vel fornemmelig Grunden søges og vel findes til de forskjellige Meninger i denne Anledning, for saavidt de nemlig grunde sig paa rigtige Jagtagelser og ei ere antagne paa Tro og Love.

Den Mening, jeg har, grunder sig paa en mangeaarig Erfaring, og paa bestemte Forsøg. Ingen Landmand kunde i 20 Aar eller længere, paa hensigtsløs Maade, paa saadan Maade, at en Deel af dens Kræfter tabes, anvende sin Gjødning, uden Jordsmonnets Afkræftelse, hvilket ei var Tilfældet hos mig. Jeg gjorde desuden, inden jeg vovede i det Store saaledes at benytte min Gjødning, bestemte Forsøg ved at nedpløie Gjødningen paa hver anden Ager i den gjødskede Mark, medens den paa hveranden forblev i kortere eller længere Tid liggende unedpløiet. Ja, jeg lagde Saar i Fuld paa den saaede, ei opkomne Rug, hvor Gjødningen altsaa en heel Winter og en heel Sommer forblev unedpløiet, og saae fordeelagtigere Virkning, hvor Gjødningen havde en Tidlang ligget unedpløiet, end hvor den strax var nedbragt, men allerbedst Virkning hvor den, som efter Føldingen, forblev et heelt Aar oven paa Ageren.

Men det var ei nok med, at jeg fandt det directe gavnlige at lade Gjødningen ligge unedpløiet en Tidlang. Saaledes strax, især om Winteren, i en Aarstid hvor Hestene ei have meget at bestille, at kunne udfjøre og strøe sin Gjødning, er en stor Fordeel, saavel i de større som mindre Avlsbrug. Og naar paa Hovedgaardene den Skik indføres, at Gjødningen daglig, naar Veirliget tillod det, udfjøres paa Brakmarken og strøedes der, — jeg behøver vel neppe at anmærke, at jeg godt veed det

ei lod sig gjøre, naar Brakmarken om Esteraaret var opbrudt fra fleeraarigt Græsleie, — saa vilde mangen Godseier, der onsker at gjøre sine Vonder hos veriefrie, have en Vanskelighed mindre at overvinde, idet han saaledes, uden overordentlig Anstrængelse, kunde overkomme sin Gjødningkjørsel.

De veed vel, at jeg ei hører til dem, der lade haant om Theorien. Jeg erkjender, at Videnskaberne, navnlig Chemien, have i hoi Grad, ja, næsten paa forbausende Maade, gavnligt indvirket ei blot paa Manufacturerne, men og paa Udsbruget. Jeg modtager med største Taknemmelighed, ja, jeg higer begjærlig efter den videnskabelige Forklaring af de Phænomener, jeg skuer, men hvis Aarsager jeg ei kjender. Men naar en lang Erfaring og gjentagne upartiske Forsøg have overbeviist mig om, at jeg af et givet Foretagende vil have en og samme, efter Omstændighederne naturligtviis modificeret, Virkning, og at Theorien da siger mig: Du feiler! Du maa netop have den modsatte Virkning, thi jeg lærer osv., saa siger jeg: Tak! til Theorien, bryder mig ei videre om den og vedbliver som hidtil; thi da er jeg overbeviist om, at der er endnu et Hul i Theoriens Følgeslutninger, og at naar dette fyldees vil netop der Bevist findes for Erfaringens Rigtighed. Siger Theorien, hvad Udsbruget angaaer, at dette eller hiint Foretagende vil have dette eller hiint Resultat, og Erfaringen, der er Forsøgenes Måske, svarer ja! saa er Theorien rigtig, men siger Erfar-

ringen nei! saa gjør Theorien bedst i at see sig om, og naar den stræber ærligt vil den nok komme efter, at det er den, der har feilet, da virkelig Erfaring ikke kan feile.

Resultatet af det, jeg her har anført er, at en lang Erfaring har lært mig, at det ei blot ikke er skadeligt, men endog positivt gavnligt, at den friske udfjorte og strax spredte Gjødning i længere eller kortere Tid ligger unedploiet paa Ageren, naar den, som jeg anseer for rigtigt, skal anvendes til Frembringelsen af Foderurter, eller Rodvæxter til Foder; at jeg endvidere formener, at denne Fremgangsmaade fortjener at indføres i ethvert Avlsbrug, hvori det rigtige Princip er antaget, at Gjødningen stedse først bør bruges til Frembringelse af Foder, d. e. nyt Gjødningsmaterial, da Arbeidet derved saa fordeelagtigt fordeles over hele Aaret; at endelig Theorien, for hvilken jeg forresten har den største Agtelse, maa være i Bildfarelse, naar dens Lære ei blot ikke bekræftes i Praxis, men endog ved den bestrides. — Skulde det nu være Tilfældet, at andre Agerdyrkere, der, først naar Gjødningen i Moddingen har gennemgaaet sin Gjæringsproces, have udfjort den, og da anvendt den umiddelbart til Sædfrembringelse, virkelig have haft et bedre Resultat, naar den strax har været nedploiet, saa synes mig rimeligt, at de forskjellige Meninger hidrøre fra, at Agerdyrkerne have forskjellige Udgangspunkter, der

have ledet dem ad forskjellige Veie, paa hvilke de have erholdt forskjellige Resultater.

Da jeg veed, at De vil sende disse Linier til en eller anden Videnskabsmand, saa afholder jeg mig fra at Theoretisere, som overflødig.

D. 27de August 1836.

D.

3.

Alf de organiske Gjødningsmidlers Behandling afhænger for en stor Deel deres Værd som Næringsmidler for Planterne, og Spørgsmaalet bliver derfor: hvorledes skal Gjødningen behandles, og naar skal den helst bruges? hvilket sidste her er Hovedspørgsmaalet.

Ved at tilføre Jorden Gjødning er det Hensigten, paa denne Maade at tilføre Planterødderne saa mange opløselige Stoffe som muligt, men helst paa en langsom Maade, saaledes at de kunne fortæres gradviis under Dannelsen af Saften og de faste Dele i Planten. Men da den største Mængde af Gjødning i vort Landbrug bestaaer af en Blanding af Dyr- og Plante-Stoffer, og især den vegetabiliske Gjødning indeholder en stor Deel træagtige og andre uopløselige Bestanddele, maae disse først undergaae chemiske Forandringer inden de kunne forandres til Plantenæring.

Denne Art af Gjødning maa altsaa undergaae en Forandring, men ved de af D^rr. D. og H.

indsendte Betænkninger synes det i Begyndelsen af disse, som om den Første paastod, at Gjødningen nødvendig maatte henligge længere Tid udspreedt paa Jorden inden den nedpløies, den Sidste derimod, at Gjødningen stedse burde nedpløies frisk. Ved nærmere at betragte disse Beretninger, finder man derimod, at de begge egentlig stemme overeens i at Gjødningen maa henligge længere Tid førend Nedpløiningen. D. siger nemlig: "Det er gavnligt, at den frisk udførte og strax spredte Gjødning i længere eller kortere Tid ligger unedpløiet paa Agrene, naar den, som jeg anseer for rigtig, skal bruges til Frembringelse af Foderurter eller Rodvæxter til Foder, og jeg mener at denne Fremgangsmaade ic." Men H. siger mod Slutningen: "Hvad jeg hidtil har tilladt mig at anføre, gjelder imod det Princip at føre Gjødningen paa Agrene, og sprede den, uden at tage Hensyn til om den er frisk, eller er, ved at sidde i Dyrge, geraadet i et Slags Gjæring. Det er imod det sidste Tilfælde jeg erklærer mig som Modstander, hvorimod jeg ikke med Bestemthed tør tale imod Nytten af at bringe frisk Gjødning paa Ageren og der sprede den fra det sildege Efteraar indtil Vaaren."

Naar Hr. D. i dette Tilfælde drager til Feldts imod Theorien, "forresten," som han siger, "med den største Ugtelse for denne," da har han neppe ganske Ret. Den Theorie, han bekjemper, er ei den om:

handlede Sags i Almindelighed, men kun de Mænds, der hylde den modsatte Mening af hans. Ved den opstillede Forklaring mene disse, at kunne forklare sig Gjødningens kraftigere Virkning, naar den nedploies strax i Algeren, efter at have henligget i Moddingen, thi dertil saae vi at Beviisførelsen egentlig skulde henføres; men de, der hylde D.'s Anskuelse, vide jo ogsaa at opstille en Theorie for deres Paastand, at Gjødningen bor udføres frisk paa Marken og da henligge en Tid spredt, inden den nedploies. Skylden er altsaa ei hos Theorien, thi den oplyser begge Virkningsmaader, men vi ere her igjen paa det Punkt, hvor den spekulative, eller theoretiserende Naturforsker er ført til en Korsvei, og hvor anstillede Experimenter, eller Erfaringer fra det virkelige Liv, maae bestemme den Vei, han skal følge. Det er sikkert ubilligt, at fordre en fuldstændig Theorie over Gjødningens Virkningsmaade og Behandling, saa længe man ei har flere bestemte og uimodsigelige Erfaringer; disse ere nødvendige for at hün kan dannes, men Theorien vil da ogsaa oplyse enhver af disse Erfaringer, og først da maae vi vente, ad den velbegrundede Theories Vei, at gjøre nye Opdagelser.

Begge de tvende Herrer synes altsaa at være enige om, at Gjødningen aldrig bor nedploies i frisk Tilstand til de egentlige Sædarter, hvilket ogsaa Jordbrugerne i Almindelighed antage, hvorimod den godt kan anvendes som saadan f. Ex. til Raal, flere

Rodfrugter, Bikker o. desl. Denne Kjendsgjerning troer jeg, uden dog at turde paaatae det for fuldt og fast, da jeg ei har seet det oplyst andetsteds af Kyns digere, ei heller har kunnet anstille Forsøg derover, at kunne forklare ved følgende Betragtninger. — Planterne behøve til Spiringen ingen anden Næring end Vand og Atmosphærens Ilt, fordi Plantefrøet selv indeholder Næring til Spirens Udvikling; men en stærk Udvikling af andre Lustarter i Spiringens Periode vilde maaſkee uddrive for meget af den atmosfæriske Luft i Jorden, og saaledes berøve Plantefrøet tildeels Atmosphærens Ilt, denne nødvendige Betingelse for Spiringen, ja vel endogsaa omgive det med Lustarter, der vare direkte skadelige for Spiringen, som f. Ex. den ved Gjæringen udviklede Kulsyre osv. Det synes derfor kun gavnligt, at Lustudviklingen af Gjødningen i Jorden begynder senere i Plantens Liv, hvilket ogsaa skeer da, naar Gjødningen først har henligget en Tid og nu nedpløies om Foraaret, paa hvilken Tid desuden Jordens Varme ei er saa høi, at Lustudviklingen kan begynde strax, men først længere hen. — Nedpløies Gjødningen frisk, er der desuden maaſkee en større Eilbøielighed til Dannelsen af salpeteragtige Dele. Jorden er nemlig nu meget porøs og kan fortætte megen af Atmosphærens Ilt, men denne træder da, under disse Forhold, let i Forening med den af Gjødningen i frisk Tilstand i stor Mængde udfilte Kvælstof til Salpetersyre, naar den nemlig

paa samme Tid kan finde en Base til at forene sig med, hvilket just her er Tilfældet ved de i Jorden indeholdte Baser; de salpeteragtige Forbindelser, som saaledes mueligen dannes, ere skadelige for de egentlige Sædarter, men gavnlige for Raal, endeel Rodfrugter, Vikker osv. — Foruden at der saaledes er en Bestræbelse til at danne salpeteragtige Forbindelser, hindres desuden just derved Dannelsen af Ammoniak, paa hvilket det, ifølge saa mange Forsøg, især kommer an ved Gjødningen. Anvendes Gjødningen frisk, udbredes ogsaa alt det Ukrudsfrøe, som stedse findes i Gjødningen, hvorimod dette tilintetgøres, naar Gjødningen ligger hen og gjærer.

I det Hr. H. omtaler Bigtigheden af at nedpløie Gjødningen frisk (thi i Begyndelsen af sin Beretning anseer han dette for det eneste Middel til et heldigt Resultat ved Gjødning, og det er i dette Diermed, han anstiller nogle theoretiske Betragtninger), beraaber han sig, som Beviis herfor, paa Anvendelsen af frisk Gjødning til Mistbænke; men jeg maa herved bemærke, at Gjødningen i dette Tilfælde ligger under Jorden, er ikke blandet dermed, at her altsaa ei findes de nødvendige Betingelser for Salpeterens Dannelse (Atmosfærens Ilt og Baser), i det Luftarterne kun passere igjennem Jordlaget, og at endelig den friske Gjødning i Mistbænkene for største Delen virker ved den frembragte Varme. I England er det nemlig meget almindeligt, at man kun omgiver Strækninger, under hvilke Steenkuls-

støjer ere komne i Brand, med Hegn, og nu benyttes disse som Mistbænte, i hvilke de sydlige Landes Planter trives frodigen. Det, at man i Mistbæntene kan vedligeholde Varmen uafbrudt gjennem hele Plantens Liv, er Noget, som kommer meget i Betragtning, da vi senere faae at see de skadelige Følger af at Planterne i Førstningen vænnes til en betydeligere Varme, som de senere ei kunne erholde og hvorfor de blive sygelige. Hr. H. siger endvidere, at hvis man vil have Nytte af grønne Væxter's Redpløining til Gjødning, da maa Redpløiningen skee medens de ere i frodigst Væxt. Men dette beviser ikke noget for Nødvendigheden af at anvende Gjødningen frisk, thi ved den fortsatte Udvikling have disse Planter's Stængel mistet endeel Stoffer, f. Ex. Kvælstof, der ellers kunde have dannet kraftig gjødende Bestanddele. Afslaaer man derimod Planterne i deres frodige Væxt og da indtørker dem, da tabe de kun Vand, men kunne ogsaa gjerne henligge længere og ville ligesuldt gaae i Gjæring og virke gjødende, naar de kunne erholde Vandet erstattet. Hvad endelig angaaer Tabet af forskjellige luftformige Dele, der skulde virke særdeles gjødende, da komme vi senere til dette Punkt.

Den friske Gjødning kan imidlertid anvendes med stor Nytte paa kolde, lerede Jorder, da det større Volumen af Gjødning, den mere fordeelte Tilstand, hvori den her befinder sig, og muligens ogsaa den stærkere Lustudvikling bidrager til at gjøre

Jordstørpen mere porøs, og den stærkere Varme for endeel hæver den lerede Jords Koldhed. Dog selv her bruges den helst til Vintersæd, thi naar den anvendes til Vaarsæd taaler denne hverken Kulde eller Fugtighed, men bliver gul og sygelig, naar Gjæringens pirrende Virkning er ophørt, og det fordi Gjæringen, paa Grund af den større Varme om Foraaret, er gaaet for hurtigt og for stærkt for sig, og Planten derved er bleven vant til en Varme, den senere ei kan erholde.

Gjødningen bør altsaa ikke nedpløies strax, men henligge en Tid. Her er det nu, at man kan følge tvende Fremgangsmaader, enten at lade den henligge i Dynger (Møddinger), inden den bringes paa Marken, og da nedpløie den strax, eller ogsaa udføre den friske Gjødning paa Marken, sprede den, og lade den henligge en Tidlang inden den nedpløies.

Bed Henligningen af Gjødningen i Dynger, forarsages en Gjæring, der er særdeles nyttig; thi ved denne bliver Gjødningen i Almindelighed, men Træstoffet i Straaene og Stænglerne i Særdeleshed, mere stiftet til at optages af Planterne som Næring, og Straaet udgjør stedse en betydelig Deel af Gjødningen ved en Udsæd. Plantefysiologerne have gjort den Bemærkning, at Planterne komme temmelig godt frem uden Humus, indtil deres Kjønnsfunktioner begynde; med disses Begyndelse optage de af Jorden en stor Deel af Humusens Bestanddele, og mangler denne, da falde Blomsterne

af uden at give Frugt, men ved denne Gjæring dannes Humus. Ved Gjæringen fremtræder ogsaa, i det den atmosfæriske Luft har Udgang, andre Bestanddele, der virke særdeles kraftigt som Gjødningsmidler, men en altfor stærk Gjæring ved en Mødding er imidlertid meget skadelig, og det er bedre, at den slet ikke finder Sted, end at den finder Sted i en altfor stærk Grad. Det er en stor Feil, hvis Landmanden lader Gjødningen gjære saa længe, indtil de træagtige Dele af Planterne ere ganske sonderdeelte, og Gjødningen selv er bleven ganske kold og blød, thi herved tabes en betydelig Mængde Varme, der er saa vigtig ved Spiringen og i Plantens første Liv; den Forandring, som først skulde foregaae i Jorden, finder Sted over Jorden, men herved bortføres endeel af Gjødningens flydende og luftformige Bestanddele, som Kulsyre og Ammoniak, og disse er det just, som, efter Davys Forsøg, frembyde en saa overordentlig nyttig Næring for Planterne. Møddingerne maae derfor indrettes saaledes, at den mindst muelige Mængde af flydende og luftformige gavnlige Bestanddele gaaer tabt; Iblanding af Strøelse bliver af denne Grund saa overordentlig vigtig, thi ved denne optages den flydende Gjødske, eller Urinen, som ellers let bortdunster eller trækker i Jorden. Til Strøelse bruges almindeligen Halm, eller andre Plantelevninger, men til den omtalte Iblanden kan man ogsaa anvende Jord, Torvesmul, Tang, Aske, Lyng, Feieskarn osv., og da

under Gjæringen forvandle disse til kraftige Gjødningsmidler; jo torrere de omtalte Substantser ere, desto bedre, da de lettere indsuge Gjødningsfasterne. Kan man ei opsamle al Urinen i selve Gjødningsstedet, maa man søge at lede den hen til egne Gruber, hvor den blandes med Græstov, Aske, Tørv, smul osv.; denne Blanding er en meget kraftig Gjødning, og Urinen hindres her fra at forflygtige ved sin Sønderdeling, i det nemlig de fremkomne luftformige Bestanddele bindes ved de iblandede Legemer. Blandingen gjøder ogsaa kraftigere end den blotte Urin, da man lettere kan holde hien lige lig i Overfladen af Jordkorpen, medens Urinen trænger dybere ned i den porøse Jordkorpe, end i den faste.

I den første hidfige Gjæring er Gjødningen meest udsat for at tabe af sine flygtige Dele, man maa strax blande den i Røddingsstedet med saadanne Materier, som kunne optage disse; man lægger der for vekselsviis tynde Lag af de ovenfor anførte Substantser og den friske Gjødning, tramper disse meget fast og dækker det Hele med et tykkere Lag af Tang, Græstov, Lyng, &c. Ammoniak gaaer vel stedse tabt ved denne Henliggen, men forholdsvis dog kun ubetydeligt, den største Deel derimod bindes ved de iblandede Substantser, f. Ex. ved Humusshyren i Tørv og frigjøres først naar den i Jorden kommer i Berøring med stærkere Baser. Kulshyre, der ligeledes danner sig ved Gjæringen og

virker saa gavnligt under Plantens fortsatte Væxt, bindes ved de iblandede *Wst*, f. Ex. Kalken; de ufrugtbare iblandede Bestanddele gøres saaledes frugtbare ved hine, og saa godt som intet gaaer tabt. En tilbørlig Blanding af de forskjellige Urter af Gjødning er ligeledes af stor Vigtighed, nemlig af saadanne, der gjære hurtigt og stærkt, med saadanne, der gjære langsomt og svagt. For at Gjøringen ei skal gaae for vidt, maå Barmen ei stige for høit, men dette hindres, som ovenfor anført, derved, at Gjødningen er stampet fast sammen, og at Luften kun kan faae ringe Udgang. I samme Diemed maa Regnvandet og Sollyset holdes ude, og det saa meget mere, som Regnvandet tillige vilde udtrække endeel af de meest gjødende Bestanddele, og bortføre disse uden Nytte ned i Jorden, paa det Sted, hvor Røddingen ligger. Naar Røddingstederne derfor anbringes paa et svalt Sted, udfores i Bunden med en af Vædskerne uigjennemtrængelig Masse, omgives med et Lag, indrettes saaledes, at den overflødige Urin kan opsamles og benyttes, og man endelig sørger for en saadan Blanding, at de muligen i Tiden friblivende Bestanddele, der ellers vilde bortføres, bindes, da vil Gjødningen, langt fra at tabe ved Henligningen, vinde betydeligt herved.

Ved at henligge spredt i Luften, efter at være udført endnu i frisk Tilstand, undergaaer Gjødningen en lignende Forandring, idet de uopløselige Bestanddele forandres til Stoffer, der ere opløselige for,

og kunne optages af Planterne, som Næringsmidler, igjennem deres Rodder. Nogle af de flygtige Bestanddele, som dannes under Atmosfærens Indvirkning, bortgaae vel, men forholdsviis kun lidet, da Heden her ei vil stige saa hoit, at nogen egentlig Gjæring vil kunne finde Sted, hvorimod den rigeligere Tilstrømmen af atmosfærisk Luft igjen tillader, at en større Mængde af disse Forbindelser dannes; disse træde nu i Forening med Gjødningens oprindelige Bestanddele, og derved dannes kraftigere Gjødningsmidler. Ved at være udsat stærkt for Luften forvandles desuden endeel af den uopløselige Humus til opløselig, og kan saaledes optages af Planterne; men Humus, saa vi før, var en nødvendig Betingelse for Frugt-Dannelsen, altsaa ogsaa for Dannelsen af Meelstof og Sukker, og det for en stor Deel ved den Kulsyre, som udvikles af den ved den atmosfæriske Lufts og Vandets Indvirkning. De andre Gjødningens luftformige Bestanddele, Kvælstof, Brint, Ammoniak, indvirke derimod, efter alle Erfaringer, kun paa Planternes Urter eller Straa: Væxt, men det er ogsaa forholdsviis disse, som bortgaae ved Gjødningens Henliggen i Luften, medens Kulsyren først fremtræder senere, naar Gjødningen er bragt i Jorden. Regn og anden Fugtighed uddrager de opløselige Bestanddele i Gjødningen, og afgiver disse til den Jord, som skal gjødes, og endelig, hvad der sikkert ei er af ringe Vigtighed, gaver denne Henliggen i spredt Tilstand i Luften ved

den store Mængde af atmosfærisk Luft, som saaledes fortættes i Gjødningen, og derved tilføres Planterne, men den store Nytte af at tilføre Planterne atmosfærisk Luft er noksom godtgjort ad flere Veie.

D. 20de Februar 1837.

E.

B l a n d i n g e r .

Selvhedet Foder.

(Af et Brev fra Langeland, dat. 14 Marts 1837).

Min Fodringsmaade er fortræffelig. Til 25 Høveder (19 malkende, 1 Tyr, 5 Stkr. Ungkvæg, 2 og 3aarige) anvendes daglig 2 Edr. smaatknusede Kartofler, blandede med Hakkelse af Hvede og Ertestraa og halvt Napsbølge; dette Blandingsfoder nedstampes i en Kasse, der holder omtrent 18 Edr., paagydes to Saaefulde kogende Vand, bestrøes med 1 Pd. Salt, og er, efter 48 Timers Forløb, brændende hedt. Disse Kreature faae aldeles intet andet, hverken Hø eller heelt Straa. Alligevel har min Kone fjernet og solgt, fra Mortensdag til Dato, 20 Epd. Kartoffelsmør; Køerne ere i meget god Stand og jeg har Foder nok til Oct. Hansdag.

Rapsæd = Handelen og dens Udsigter.

(Af Børsen = Nachrichten der Ostsee, No. 12; efter Handels- og Industrie = Tidenden, No. 23, af 18 Marts 1837.)

Handelen med Rapsæd fra sidste Høst har taget en for mange uventet Vending, og forarsaget mange Uffendere betydeligt Tab. De væsentligste Aarsager, hvorfor høie Priser tilstodes forrige Sommer og Høst for denne Artikel, vare: den Skade, som Planten havde lidt allerede det foregaaende Efteraar ved Insekternes Ødelæggelse og hvad den havde lidt om Vinteren af det for den ugunstige Veir; den mislykkede Oliven Høst og den deraf følgende høiere Priis for Bomolie; de temmelig høie Priser paa Tran, som med Næmnelighed kunde ventes endnu høiere, formedelst det paa ny uheldige Udfald af Hvalsfiskefangsten; de forholdsviis ligeledes temmelig høie Priser paa andre Slags Fedevarer; endelig det i flere Egne, især i Frankrige tiltagende Forbrug af Røolie. Alt dette var Kjendsgjerning, som ikke kunde bestrides. Erfaringen har imidlertid givet et andet Resultat, end det, menneskelige Beregninger havde udfundet, og i ethvert Tilfælde havde Rapsæd = Speculanterne forglemt et meget væsentligt Punkt — nemlig den overalt tiltagende Rapsædavl. Det Surplus, som herved er fremkommet, har sikkert ikke været ubetydeligt, uagtet den Skade Planten havde lidt. Men, man vilde imidlertid meget feile, dersom man vilde skrive paa den feilagtige Beregnings Conto, den allerede i nogen Tid

nedtrykkede Priis paa de udenlandske Markeder, og det store Tab, som deraf har været Folge, især i Holland. En vigtig Aarsag hertil er den flette Bestaand, hvori Rapsæden er ankommen, og hvori den tildeels har været udfibet. Meget betydelige Kapitaler ere tabte af denne Grund, hvorfor det vel kan være Umagen værd, nærmere at undersøge den. De begaaede Feil kunne i det Høieste undskyldes noget derved, at Rapsædavl og Handel endnu hører til det Nye for Østersøen; men aldeles kan det derfor ikke undskyldes og endnu mindre for den tilkommende Tid. Med Producenterne begynder det; thi, naar disse ikke tilstrækkeligt rense Frøet, eller høste det for tidligt, og ikke lader det tilstrækkeligen eftermodne, eller lader det aftærskle i Straa, som er blevet vaadt og ikke siden behørigen er blevet tørret, eller de maastee strax efter Udtærskningen have udbredt det paa et Loft, hvor ikke var tilstrækkelig Lufttræk, og ikke have ladet det stærkt bearbejde, saa er det naturligt, at saadant Frøe maa have taget Skade allerede dengang det leveredes til Kjøbmanden, og allerede, men ikke synligt, har Spiren i sig til Bedærvelse. Dersom der nu fra Kjøbmandens Side blev gjort alt for at bøde paa Feilene, hvilket rigtignok koster megen Umage, Arbejdsløn og stærk Svinding, vilde Følgerne ikke blive saa flemme. Men, hvorledes har man baaret sig ad i mange Tilfælde? — og dog beroer Rapsædhandelen paa at Frøet er godt.

Hvad Udsigterne angaae for Priserne til næste Høst, kan man allerede af det Foregaaende regne sig til, at man ikke maa anslaae dem for høie. Ikke at tale om den bitre Erfaring, man har for sig, saa er alle Slags Tran og Olie 15 til 25 pCt. lavere end for 3 til 4 Maaneder siden, og den overalt indtrufne Penge; Forlegenhed vil neppe saasnart forlade den handlende Verden. Paa de fleste Steder staae Rapsædmarkerne godt. — Men paa den anden Side taler for, at Priserne ikke dale saa dybt, som nogle formene, det, at Forbruget af Røolie næsten overalt er i Siltagende, og Oliefa; gerne vedblive at søges, naar Priserne ere derefter, og at Rapsæd ikke i Holland, Belgien, Frankrige og England er belastet som Kornvarer med trykkens de Told, hvorfor den vil vedblive at være en courant Artikel, naar den kan leveres til antagelige Priser og i god Qvalitet.

Ny Maade at malke paa.

I Dingers polytechn. Journal, Februar 1837, meddeles af London Journal of Arts, Novbr. 1836: William Blurton i Field Hall ved Uttoxeter i Grevskabet Stafford har under 26de Marts 1836 taget Patent paa en forbedret Methode ved at malke Køer og andre Dyr. At skille Køerne fra Mælken i kortere Tid og med ringere Umage, end hidindtil, er Hensigten med denne Opfindelse, som alene bestaaer i, at Udstrømningskanalerne i Køernes og andre Dyrs Patter blive udvidede og aabnede ved deri at indbringe smaae Rør. Ved sædvanlig Haand; malkning udpresfes kun den Deel af Mælken, som befinder sig umiddelbart i Patterne, i det Fingres nes Tryk overvinder den Kraft, hvormed Sluttemusk; lerne holde Mælkekanalernes Aabninger tillukkede. Ophører Trykket, saa tillukke Musklerne atter disse Aabninger; et nyt Forraad af Mælk flyder da fra Høret ned i Patten og presfes ud af denne, og saaledes fortares indtil Malkningen er tilende. Ved

den nye Methode hæves derimod Sluttemuskulens Virksomhed ved det lidet Rørs Indbringelse, saa at Mælken frit og uafbrudt kan udgyde sig af Yveret i Spanden, saalænge der er Mælk i Yveret. Man kunde maaskee troe, at Rørens Indsætning og Udsugning vilde forårsage Dyrene Smerte; men dette skal ikke være Tilfældet, efter hvad Patenthaveren ved sin Erfaring vil have overbevist sig om; ja han forsikrer endog, at det synes som om Køerne snarere føle sig vel ved Mælkens uafbrudte Udstrømning.

Apparatets Form kan lempes efter Dyrene, hvorpaa det skal anvendes, saavel som efter andre Omstændigheder. Patenthaveren har konstrueret flere Slags Rør; saaledes et, som, for at det lettere kan indbringes i Patten, ender sig for oven i en stump Spids, og som forresten i denne øverste Ende har en lukket, men hullet Bund. For at ikke Luft skal indtrænge i Yveret efter at Mælken er tømt ud, og volde Smerte og Betændelse, er en Ventil anbragt ved Rørets nederste Ende. Apparatet kan gøres af Sølv, Argentan eller endnu bedre af Tin. Er det bragt en Tomme ind, vil Mælken frit udgyde sig, og for at optage den, behøver man blot at hænge en Spand under den bageste Deel af Køens Ryg. Lignligt er det, at man, efterat Køene ere indbragte, lempeligt sammentrykker Yverets øvre Deel med begge Hænder i $\frac{1}{2}$ Minut, hvorefter Mælken friere og lettere vil flyde ud. Ved denne Methodes Anvendelse kan et Menneske besørge 7 til 8 Køers Malkning, uden at gøre videre, end at flytte Apparatet fra den ene Ko paa den anden.

I Perthshire Courier, No. 1505 for 1836, berettes herom: Hr. Lewis i Boglilly i Gifeshire har længe været anerkjendt som en af vore dygtigste skotske Landmænd, og som den, der har virket meget for Jordbrugernes Larv, ved at indføre Forbedringer saavel i den egentlige Jorddyrkning som i Meierivæsenet. Han er nu isærd med at prøve hvad Værd den nye Malkningsmaade har, som er

anbefalet af Hr. Blurton i Staffordshire, og vi ere saa heldige at kunne berette, at Hr. Lewis, efter at have i 8 Dage anvendt Malkesproiten, ikke tager i Betænkning at erklære, at Hr. Blurtons Opfindelse vil blive af den største Nytte for alle Meierier. Skjøndt vi kun have seet to af Lewis Køer at malkes paa den nye Maade, kunne vi dog, paa Grund af dens Simpelt og Nemhed, meget vel skjonne, at Sagen fortjener særdeles Opmærksomhed.

Ved at meddele denne Opfindelse, tilføier Redact. af polyt. Journal i en Note Følgende: Vi finde os foranledigede til at advare imod denne patenterede Malkningsmaade saalænge indtil det ved mangesidige Erfaringer er fuldkommen godtgjort, at Køerne derved ingen Skade tage. Andre Erfaringer lade nemlig befrygte, at Patternes Sluttemuskler ved Rørens hyppige Indbringelse let kunde blive saa svækkede, at de gjordes uskikkede til deres Function, og at Køerne altsaa ikke kunde holde paa Mælken, men ideligen maatte tabe den, et Onde, som desuden i nogle Egne ikke er saa sjeldent.

Engelsk Straatag.

I Sommersetshire bruges til saadant Tag intet Straa, der er torstet, følgelig ituslaget, derimod ganske ubeskadiget Halm. Regene lægges i en Art Presse, som bestaaer af trende, 10 Fod lange Træstykker, hvornæst de qvindelige Arbeidere tage fat om Årene, trække til sig, affkjære disse og derpaa binde Regene sammen. De affkaarne År udtærskes saare let; de ubeskadigede Straa derimod tjene til Tækning, og afgive ei blot langt smukkere, men tillige meget varigere Straatag, end man er i Stand til at faae af det udbankede Straa. Desuden hjemses lige Straatag ikke saa let af Muus og andre Dyr, som ellers vide at drage Nytte af de Kjerner, der dog ofte pleie at være blevne tilbage i det torstne Straa.

Prøver af Albr. Blocks Meddelelser.

(Fortsættelse).

Naar Referenten af den af den danske Agerdyrkning saa fortjente Drewsens "Landoekonomiske Betragtninger," i dette Tidsskrift for 1834, 3 B. 3 H., med et rigtigt Blik gjør os Danske opmærksomme paa, hvor saa af vor Middelstands Kundskaber og Capitaler der gaae over paa Selveierbondens Agerbrug og Forbeidomme, hvilke saa ofte ere tilfals, medens Embedsstanden forsynes fra denne Klasse med overflødige Subjecter, da maa vel Aarsagen hertil, jeg vover at gjentage det,*) for en Deel søges i Forældres Frygt for, at man ikke kan gaae sikkert frem ved Landvæsenet, at altsaa de derpaa anvendte større eller mindre Capitaler let kunne gaae tabte. Hertil kommer, at det er mindre vanskeligt for Kjøbstæd-Indvaanerne at faae deres Børn i Lære sammesteds, ja endog anbragte til Studeringer, end at faae dem solidt underviste til vordende Landmænd, saalænge der ikke gives nogen Agerdyrknings-skole, fra hvilken gjentagne Exempler kunne overbevise om, at der dog maa være noget at hente fra Jorden i Danmark, der saa moderlig afgiver Næring til de øvrige Stænder. Det kan under disse Omstændigheder ikke ofte nok gjentages, hvad Tidernes Trang forlængst maatte have ladet indsee, at enhver Stand i Almindelighed kun giver et tarveligt Udbytte, men at tidlig tilvant Flid og klog Sparksomhed

*) See 4de Bind 1ste Hefte af dette Tidsskrift for 1835, S. 2 o. f.

kan lægge Grunden til Velstand overalt, men især i Landvæsenet. Mangel paa tilbørlige Kundskaber, men oftest en tilvant uordentlig Huusholdning og opbrugte Resourcer, ere det, som har afgivet de fleste affrækkende Exempler fra Agerbruget, og ikke Agerbrugets Mangel paa Evne til at føde sin Mand.

Imidlertid bliver det dobbelt Pligt at søge at udbrede især saadan landøkonomisk Læsning, som kunde bringe en almindelig erkjendt og paalidelig Praktik over til de Agerdyrkere, som endnu, formedelst Mangel paa en tidligere praktisk Dannelse, findes vaktende mellem forskellige Grundsætninger, og saaledes enten forblive ved det Gamle, eller sammenblande det Nye.

Som et Bidrag hertil har jeg i Særdeleshed valgt Meddelelsen af den Maade, hvorpaa, og de Grundsætninger, hvorefter Albrecht Block i Schierau i Schlesien dyrker sin Jord.

Blocks Stiil er ikke den mere videnskabelige Thaers, men man maa være Block taknemmelig for en grundig og tro Fremstilling af sine næsten 50 Aars Erfaringer, man ligesom følges med ham paa Marken, og hører den Vise tale og tilfredsstille. Han er en taknemlig Elev af Thaer, en Mand, der efterat have gaaet Thaers Skole igjennem, nu meddeler sine, paa Thaers Hovedgrundsætninger stottede, senere mangeaarige Erfaringer, men som uden en Thaer vel neppe var blevet den, han er.

Den Landmand, som, idet han for egen Regning begynder at praktisere, har gjort sig Blocks Grundsætninger egne, og følger hans Spor, vil vist ei finde sig foranlediget til at fortryde det; han følger ham trygt

ved ethvert Skridt, betager ham Tvivl, og stiller ham klart for Die den sikke Bei han kan betræde, for — saavidt det i denne Verden er muligt — ikke at tabe.

Det er vistnok ikke uden høi Interesse at lægge Mærke til den betydelige Mængde af videnskabelig dannede, geniale Mænd, som i vor Tid, især i Tydskland, ved deres Exempel og Skrifter udbrede Liv og Lyst i det praktiske Landvæsen, en naturlig Folge af Thaers Tilværelse og Virken, og af de efter ham oprettede Underviisnings-Anstalter, men Resultaterne af disse Mænds store praktiske Virksomhed naae for det meste kun til os som Brudstykker, og gaae ikke ind i Detaillen af noget enkelt Agerbrug i det Hele. Jeg har derfor saa meget mere fundet det svarende til bemeldte Hensigt, at meddele Prover af den praktiff detaillerede Bloek.

For dem, der have Lyst og Leilighed til at anstille Forsøg med nyere Opdagelser, s. Ex. Fordelen af Grøngjødnings Grosorter isaaet anden Sæd, efter Nebbien; besparende Fodringsmaader; hvorvidt man ved Hjælp af Scarificator og Sæddækker vil kunne see sig istand til at undvære Plovens Brug om Foraaret paa stærk leret Jord, ja vel endog, paa Gjødningens Nedpløining nær, ganske undvære den, osv., — og som ikke selv fra første Haand have disse Underretninger, skal jeg, efter Tid og Leilighed, meddele hvad jeg heraf kan overkomme.

Da jeg imidlertid maa ansee Bloek som Hovedtext, hvoraf jeg vælger først de Emner, om hvilke jeg kan forudsætte, at Udbredelsen vil stifte størst Nytte, troer jeg tillige at burde rette de Domme, jeg fra enkelte Sider har hørt om Bloek; at han s. Ex. ikke bruger engelsk Plov, og forkaster Staldfodring og Bøvelbrug,

derhen, at hans Forbring paa god Pløining er større, end den, man almindeligviis gjør, og uagtet han bruger Hjul og Forkærre, er hans Plov dog en ganske anden end vor danske. Han ikke alene anbefaler Grønsodring paa Stald, som et af de vigtigste Foretagender til at vinde den største netto provenue, men benytter den og selv; kun fraraader han — dog med Undtagelse af enkelte Localiteter og Omstændigheder — hertil i Almindelighed at benytte de, ved Værbi og den fornødne særskilte Bearbejdning, for kostbare Vikker eller anden Sæd, især der, hvor de gjøre Forbring paa den Gjødning, der tilkommer Vintersæden, som een af vore solideste og sikreste Sædarter, hvis Product den som oftest formindsker. Hvad Beredriften angaaer, da er det de saa hyppige Misgreb ved den, han advarer imod, men indrømmer, at der gives mange vel udførte Beredbrug, der ved at undgaae disse Misgreb ikke alene forrente sig, men endog lade Agerbruget stige i Værbi; ogsaa anbefaler han en forholdsmæssig Udvidelse af gjødskede Rodfrugters Dyrkning.

For at Læseren bedre kan danne sig et Begreb om hans Grundsætninger, vil jeg strax meddele det 11te Capitel af 1ste Bind, om de Misgreb og urigtige Meninger, som, ved en Bedrift isærdeleshed, have skadelig Indflydelse paa den rene Indtægt.

C. Luno.

A. Misgreb ved Jordens Tilberedelse og Behandling til Sæd.

1. En for dyb Brak eller Styrtefure paa raa, fold, seig og død Jord.

2. Naar Brakfuren, Styrtes-, Vendes eller Krogfuren harvets flet og for lidet.
3. Naar Brak- og Styrtesfuren vendes for grundt, saaledes at der ikke kommer frisk Jord ovenpaa dem.
4. At forstyrre Jorden i at forraadne, ved nemlig at behandle den forinden.
5. For let Pløining af et Jordsmon, som taaler en dybere Bearbejdning.
6. At krøge Brak- eller Styrtesfuren medens den endnu er raa eller fuld af Døker, hvilke kun en dyb Vendefure kan faae Bugt med og bringe til Forraadnelse.
7. En for let og for bredfuret Krøgning.
8. For Vinter at harve den Mark, der er styrtet i Efteraaret, og lade den ligge i en jevnet Flade Vinteren over.
9. At pløie en bindende og død Jord medens den er vaad.
10. En for stærk og uhensigtsmæssig Harvning efter Saaning.
11. At harve paa Kraa eller paatvers paa en tilsaaget Uger, der er anlagt i Bede, da Jord og Saafæd tillige drages ned i Bedfuren.
12. At tromle den Jord efter Tilsaaning, som ikke taaler en compact Tilstand.
13. At krøge og pulverisere Jorden for meget, især den mere levende Jord i tørre Aargange.
14. At ødsle med sin Hestekraft, og bruge 3 eller

4 for Vogn eller Plov, der, hvor færre kunne udrette det samme.

15. At fladpløie magert, grundt Jordsmon eller vaadfolde Marker, istedetfor at anlægge Bede.
16. At bringe Saafsæden for dybt ned.
17. For sildig Saaning, saavel om Vaaren som Efteraaret.

B. Misgreb ved at samle og anvende Gjødning.

1. At kaste sit Strøefoder omkring paa Veie og Gaardspladse, i den Hensigt, at forskaffe sig Gjødfkningsmidler udenfor Stalden.
2. At strøe for stærkt under Faarene og forlidet under det store Qvæg.
3. Daglig, eller for ofte at muge Staldene.
4. At gjøre Lagene paa Møddingsstedet for høie, eller lade dem ligge for længe og udsættes for en for stærk Forraadnelse.
5. Gjødningens Anvendelse til Afgrøder, der høre til de mindre sikke.
6. At pløie Gjødningen for dybt ned.
7. Gjødningens Anvendelse paa Marker, der endnu ere raa, og trænge til megen Bearbejdning.
8. Gjødningens Nedbringelse i vaadt Veir eller meget vaad Jord, hvis Strimler glindse efter Ploiningen.
9. Kalkens Anvendelse, hvor den ikke passer, og Gibsens Anvendelse sildig om Foraaret, da dens gode Virkning ofte aldeles udebliver.

10. At odde med Stroefoder om Vinteren, og lide Mangel paa det om Sommeren, da den kraftigste Gjødning samles ved Staldfodring om Sommeren.

C. Misgreb ved Markernes Inddeling og Sædfølgen.

1. En aldeles Tilsidefættelse af Begræsningsaar, og den Fritagelse for Pløining og øvrige Behandling, Jorden derved erholder.
2. At lade Jord, der ikke dertil egner sig, bære Sommerafgrøde samme Aar, den skal bære Vintersæd.
3. At give Sædarter, i Særdeleshed Rug, en urigtig Plads i Sædomlobet.
4. Dyrkning af usikre Afgrøder, og overhovedet Begjærligheden efter at besaae store Strækninger med Hvede og Byg, som med Sikkerhed kun give god Rug og Havre.
5. At optage formegen Jord til Dyrkning, i Forhold til sin Gjødningkraft.
6. At dyrke Handelsvæxter, hvor Kraft og Gjødning endnu mangler.
7. En Overdrivelse af at dyrke de saftige Rodfrugter, uden Forhold til det Straa og Høe, man avler.
8. Der, hvor Jorden egner sig til et Sædomløb, som muligens hvert 5te Aar kræver Gjødning, tillige at ville optage i Omlobet en mager, af

Naturen maadelig udrustet Mark eller Jordstrækning, som maaskee kun i en 9aartig Gjødningstilstand kan holde sig selvstændig, — i den urigtige Formening, ved Hjælp af stærk Gjødning at ville tiltvinge sig et Overflud eller reen Indtægt paa en Mark, hvor denne kun er at erholde ved en Tidlang i Omlobet at fritage Jorden for Bearbejdning, ved Begræsning eller Saarefoldning. Gjødningen unddrages herved tillige den bedre Jord, og altsaa og dennes rene Indtægt. Dette Misgreb alene er undertiden Skyld i, at vi af store Markstrækninger ikke erholde den større rene Indtægt, hvortil den bedre Jord af dem vel kunde berettigede os.

D. Misgreb ved Sæd- og Kløverhøst, ved Anvendelse af Grønffoder og ved Overhold.

1. At meie sin Sæd og aflaae sin Vælgfrugt for sildig, naar Overmodenheden alt er indtraadt. Et betydeligt Tab af den bedste Sæd er herved uundgaaeligt.
2. En urigtig Maade at høste Høet paa, hvorved det bleges og affræstes af Dug, Regn og Sol.
3. Mangel paa en rigtig Inddeling og Benyttelse af sine Kløvermarker til Grønffodring, hvilket forarsager Nødvendigheden af at pløie og saae Sæd til Sommerstaldffodring.
4. Udskien med Grønffoder om Sommeren, især hvor man om Vinteren, formedelft Mangel,

neppe kan byde sine Kreaturer 3 à 4 Pd. Høe daglig.

5. At ville tiltvinge sig Sommer:Staldfodring ved et saadant Uolsbrug, hvis Jord ikke er fløversdygtig, og hvor man altsaa alene kan tilveiebringe Grønfoderet ved den kostbare Pløining, Gjødning og Sæd.
6. Et for stort Qvæghold i Forhold til Foder og Stroehalm. Ikke alene Tabet af den høieste rene Indtægt af Qvægholdet, men og af den os saa vigtige Gjødning, ere undbeblivelige Folger heraf.

Ovenanførte ere omtrent de væsentligste Misgreb, som begaaes ved Agerdyrkningen, af den Ene meer, af den Anden mindre, og gjøre vi os end skyldige i en heel Deel mindre væsentlige, men som dog virke til Skade for den rene Indtægt, saa høre de dog ikke til dette Sted.

At undgaae eller ville hæve alle her nævnte Misgreb, kan ikke skee paa eengang; thi mange lade sig kun tvinge ved Tiden; dog kan en god og bestemt Villie sætte os istand til, hurtigen at hæve nogle, og aldeles at undgaae andre. De Dffere og Beføstninger, dette kan forarsage, kunne heller ikke blive af stor Betydenhed, naar vi kun ikke ville overile Tiden, og paa eengang forlange det i et Aar, som kun paa en middelbar Maade, og uden syndelig Beføstning eller Dffer, er at erholde frivilligt, lidt efter lidt, gjennem Naturen selv og vor egen

Flid. Dyrke og behandle vi vore Marker overeensstemmende med deres Natur, og tildele vi Sæden den Plads, den har vüist helst at ville groe paa, da kunne vi og med fuld Tillid haabe paa, og trostlig glæde os ved en sikkrere og rigere Høst, og altsaa ved en hoiere reen Indtægt af vort Agerbrug. For Landmanden gives der vel neppe en større Glæde, end at see den Jord, som forhen var mager og ufrugtbar, omskabt til Frugtbarhed og Rigdom ved hans Flid, stadige Opmærksomhed og udholdende rigtige Behandling.

Det største Offer og den største Driftscapital, som udfordres til at begynde og at udføre en velordnet Bedrift, bestaae i; den fornødne Kundskab, en god, fast Villie, Kjærlighed for Sagen og utrættelig Udholdenhed i at tilveiebringe det Gode og Bedre, og undgaae Misgreb.

Om Jordens Bearbejdning i Almindelighed.

At bryde en Mark, eller at give Brydesuren, kaldes den første Pløining efter eet eller flere Aars Hvile fra Ploven.

At styrte, eller give Styrtesuren, kaldes derimod den første Pløining, efterat Marken i samme Aar har baaret Sæd.

Begge disse Pløininger foretages i den Hensigt at forstyrre Græsvæksten, Alkrud og Sædstubbe,

at bringe dem i Forraadnelse og forvandle dem til Gjødning, samt for at løsne Algerkorpen og derved gjøre den saavel modtagelig for Atmosfæren, som mere skikket til følgende Behandling.

I Almindelighed maa disse 2 Slags Pløininger foretages let.

Har man stærk, bindende eller sei Jord, som ligger fugtig, er qvekløben eller paa anden Maade forvildet, saaledes at det efter Brak eller Styrtefuren endnu vilde være fornødent at give Bendsfuren førend Jorden kan krøges (Skarificeres) eller pløies til Sæd, da er en let Styrte eller Brakfure saameget mere nødvendig, som Jorden ellers ikke vilde blive skjor eller raadne, og Ukrudet altsaa heller ikke blive ødelagt eller bragt til Forraadnelse.

Er Jorden derimod porøs, i god Cultur og frie for Qveker, saa at Bendsfuren ikke behøves, da kan en betimelig dybere Styrte eller Brakfure ofte virke fordeelagtigt.

Jordsmonnets Skjønnen og Forraadnelse gaaer langsomt for sig i sei, bindende, raa og død Jord, og her er det en Regel at brakke, om mueligt allerede i Mai Maaned. Har Marken, man vil brakke, ligget flere Aar ud til Begræsning, eller er qvekløben, er det saameget mere nødvendigt at give Brakfuren tidligt, som Tiden ellers ikke rækker til at tilveiebringe den fornødne Forraadnelse og gjøre Jorden levende til Sædfuren. Paa letagtig, levende Jord derimod, som er under en god Cultur, er det

tidspnok, naar Brakken begynder i Slutningen af Juni eller Begyndelsen af Juli. Men Styrtefuren er det hensigtsmæssigere at give om Efteraaret, at den tilgavns kan raadne under Veirligets Afvekslinger Vinteren over.

Ved Harvning søge vi at formindste disse Pløisstrimler's Lykkelse, for at Sol, Luft og Regn bedre kunne virke paa dem. Harven deler den glatte Strimmel i mindre Dele og Skjerner den, derved gjøres Jorden mere modtagelig for Atmosfæren, Rødder og Ukrud ødelægges for endeel, og det Ukrudsfrø, som ligger overlig i Jorden, bringes til at spire og løbe op. Paa denne Maade ødelægges Ukrudet ved gjentagen Harvning og ny Pløining.

Den første Harvning maa dog ikke foretages før Jorden har sat sig, ellers vilde Harven atter vende de raa Strimler, og det Græs og Ukrud, vi ville udrydde, fik da nyt Liv. Efter 14 Dage til 3 Uger kan Harvningen sædvanligen foretages, dersom Jorden ikke er altfor raa, og Brakfuren har faaet en gennemtrængende Regn. Der, hvor man ikke har brakket tidlig nok, og Tiden ikke tillader Jorden at sætte sig eller Strimlerne at raadne, kan man raade noget Bod herpaa ved, efter et Par Dage, at harve paalangs, og først efter 14 Dages Forløb paatvers.

Den Jord, der er styrtet om Efteraaret til Baarsæd, maa harves tidligt om Foraaret, i Marts eller April, efter Veirligets Bestaaffenhed; dog maa

Jorden forsaabidt være tor, at Harven kan gribe godt i og smuldre den.

Har man af Ukyndighed givet for dyb en Styrtefure, eller fordi Jorden har været for raa eller qvek: løben til at kunne brakkes eller styrtes let, maa man harve paalangs, paastraa og paatvers saalænge, til de stærke Strimler give sig og blive tyndere og Jorden smuldres.

Den Mark, hvis Baarsæd skal tidlig i Jorden, som: Baarhøvede, Baarrug, Havre og Kartofler, skal ogsaa først styrtes om Efteraaret.

Vendefuren er den anden og dybere Ploining efter Brak: eller Styrtefuren. Ved den gives Jorden en dybere Cultur og gøres mere skikket til følgende Bearbejdning. En raa og sei Jord bringes herved og tidligere til at raadne. Denne Ploining kan først gives med Nytte, naar Styrte: eller Brakfuren er tilstrækkelig forraadnet og forbedret ved stærk Harvning, i modsat Fald skader den og forvilder Marken, da Rodder og Ukrud standses i at bortvisne og erholde nyt Liv ved Bendingen, hvilket forarsager, at Marken endmere forvildes og overløbes med Qveker. Vendefuren bør ske med smale Strimler og dybt, saaledes at der paa den vendte Brak: eller Styrtefure endnu kommer fra 2 til 4 Sommer Muld eller Jord.

Naar man frøger Styrte:, Brak: eller Vendefuren paatvers, efterat den tilstrækkelig er gaaet i Forraadnelse, bliver Jorden skjor og godt blandet.

Efter Krogningen gjor Harven Jorden mere jevn, og hvad Ukrudfrøe, der nu befinder sig i Jorden, vil efter dens nøiere Sammenblanden lettere løbe op; ved denne Jordens Opsmuldren vinder den større Volumen, da der opstaaer flere Porer i den, hvilket forøger dens Frugtbarhed, da Luft, Sol og Regn nu kunne virke stærkere. Krogningen maa skee smal og dyb, d. e. Juren maa tages smallere og dybere end den foregaaende Pløining, Marken maa see ud som den var pløiet, Strimmel lagt paa Strimmel, ukrogede Mellemrum maa ikke findes, den ene Strimmel maa dække den anden, fortsagt, maae ved Krogningen tilveiebringe en aldeles lige dyb Skjorhed.

Hvad enten Krogningen skeer om Efteraaret, Foraaret eller Sommeren, maa Jorden være tilstrækkelig forraadnet. Aarstiden lader sig isvrigt ikke bestemme, da Krogningen maa være et Mellemarbejde mellem Styrtte eller Brak og Sædfuren.

Paa Jorder, som ikke ere vandholdige og som Torfen let falder i, maa man harve strax ovenpaa Krogfuren. Det samme er Tilfældet paa stærkfleret, bindende Jord, da man ellers gjor Jorden klumpet, uden at kunne siden harve Klumperne ud. Paa kolde, ufrugtbare Jorder derimod, som ikke ere bindende, virker det fordeeltigt, at lade Krogfuren ligge uharvet i flere Dage i tørt Veir; Jorden bliver opvarmet, sprodere og mere levende.

Paa ethvert let, tørt Jordsmån, som den

første Ploining alt har gjort skjor, og hvor man seer, at endnu een Ploining er tilstrækkelig til at bearbejde Jorden fuldkommen skjor til Sædfuren, der kan Krogning ikke andet end virke skadeligt, da Jorden trættes og affræstes af en oftere gjentaget Bearbejdning end til Hensigten udfordres.

Ligeledes er det ogsaa skadeligt at kroege paa Jord, som er for raa eller ucultiveret til at lade sig blande.

Den Jord, som, efterat være brakket eller styrtet, endnu efter den bedste Behandling og Harvning vedbliver at være uforraadnet, sei, bindende og raa, kan kun ved Hjælp af en dyb Vendefure gjøres beqvem. Vilde man i dennes Sted drage Krogen tværs over Marken, vilde ikke alene Behandlingen selv være feilfuld, men det vilde og være et svært Arbejde baade for Folk og Kreaturer. De raa gjenneimrevne Strimler vilde for størstedelen lade sig tilsyne igjen med deres kun halvt henvisnede Græsrodde, som nu atter faae nyt Liv og lægge Grunden til at Marken endnu mere forvildes; en saadan Mark maatte da kroege 1 a 2 Gange til, inden den kunde blive beqvem til Sædploining, men en saadan Behandling og utidig gjentagen Krogning vilde som oftest udtomme Markens Kraft mere end Sæden selv.

Til Sædfuren maa Strimlerne være smale, men ikke dybere end Markens foregaaende Behandling har været. Er Jorden kun pløiet tilbørlig dybt

iforveien, saa virker en let Pløining til Sæd ikke skadelig; dog er det i Almindelighed fordeelagtigere at Sædfuren har en tilbørlig Dybde, Jorden holder sig derved i længere Tid løs og sættes istand til at tage meer Fugtighed til sig og beholde den længere og saaledes at forsøge sin Frugtbarhed. Et særdeles muldricht Underlag, eller hvor Sædfuren gives tilstrækkelig Tid til, under gunstige Omstændigheder, at ligge noget hen inden der saaes, kan undertiden gjøre en Undtagelse fra den Regel, at raacultiveret Jord ikke maa bringes til Overfladen med Sædfuren.

Paa ganske let og tør Sandjord saarer man sædvanligviis sin Vintersæd bedst strax efter Jordens Tilberedning til Sæd og før den bliver tør. Sandjordens Volumen forsøges ikke ved Pløiningen, og Jorden sætter sig i kort Tid. Paa frugtbar Jord derimod, hvis Volumen ved Behandling forsøges betydelig, er det i de fleste Tilfælde fordeelagtigere, naar man kan give Sædfuren en 3 til 5 Uger for Saaning. Jorden sætter sig da (falder til) og tager mod Luftens frugtbare Partikler, saa at den sildigere nedbragte Sæd kommer kraftigere op og lykkes fortrinligere. Vilde man strax tilsaae saadan Jord, faldt den sammen efter den første Regn, og Sædfornet kom for det meste til at ligge blottet, og vilde frembringe svage Planter efter en kraftløs Spiren. Dog, er Jorden stærk leret og bindende, maa man passe at saae strax efter Pløiningen, thi

ved indtrædende Tørke vilde Jorden ellers blive knoldet, uden at Harven igjen kunde smuldre den, og en saadan Jord lider ofte ved indfaldende Regn i saa høi Grad, at den bliver vanskelig at tilsaae, hvilket da undertiden slet ikke lader sig gjøre i samme Aar.

Til Baarsæd er det derimod altid en almindelig Regel, at saae saa hurtigt efter Pløining som muligt, af Frygt for tørt Veirlig, da Sæden i den tørre Jord vanskelig spirer og seent løber op.

At harve efter Saaening, sigter alene til at bringe Sæden under Jord; ethvert andet Niemed, som f. Ex. at give Marken et smukt Udseende, er mere til Skade end Nytte for Sæden; ved ufornøden Harvning fasttrædes Jorden end mere, og en stor Deel af Sæden blottes tilfodst. Sædvanligviis ere 3, i det høieste 5 Harvetint tilstrækkelige til at bringe Sæden ned, naar ellers Jordens Bearbejdning har været, som den burde. Derimod kan man ikke, noksom anbefale stærk Harvning, paa Brak-, Styrte-, Vende- og Krogsuren.

Om de uundværligste Markfredskaber.

Disse ere: Pløven, Harven, Krogen, Hyppeløven, Tromlen og Marqueuren eller Suretrækkeren. Foruden disse gives vel en heel Deel andre, som imidlertid ikke henhøre til de uundværligste, og om hvilke jeg intet bedre veed at sige, end hvad vor høistfortjente Thaar forlængst har sagt og lært.

En fuldkommen veldannet Plov skal:

- a. med Lethed kunne styres;
- b. den maa ikke kræve større Trækraft, end den, som nødvendig udfordres til at affjære Strimmelen, løfte den iveiret og vende den. Enhver stærk Gnidning, Standsning, Trykken paa Landside eller Løben i Jorden, ere Feil, som forsøge Lasten. Den maa altsaa have en, saavidt muligt, sikker og lige Gang, uden at være besværlig at styre; den skal blot ledes.
- c. Den maa med Lethed kunne stilles til let, saavel som til dyb Pløining, til den smale Fure, saavel som den brede.
- d. Dens Fure maa i ethvert af disse Tilfælde være reen og udgjøre en ret Vinkel med Landsiden.

Den Egenkab ved en Plov, at den efter Behag lader sig stille til meer eller mindre dybe eller brede Furer, kan ikke let tilveiebringes, naar Muldfjælen er ubevægelig, naar den ikke — efter Fornødenhed — kan stilles smalere eller bredere, dybere eller høiere. Den bedstdannede, faststaaende Muldfjæl kan kun give Ploven den Egenkab at gjøre fuldkomment Arbeide til en vis Dybde og Brede; ploier man nogle Sommer dybere, eller tager bredere Furer, vender Muldfjælen ikke længere Strimlerne fuldkommen, den enten trykker eller skyder dem for stærkt ind paa Jorden, hvilket baade giver slet Arbeide, og er tillige en Kraftforøvelse.

- c. Ekjæret maa allerede i sin Dannelse vise Tendentsen til at vende Jorden om, som Muldsjælen skal tage imod, og hvis Omkringsvenden den skal fuldføre. Dette Sidste kan ikke skee i enhver forgodtbefindende Dybde, dersom det ikke tillige staaer i Plovsførers Magt, at stille Muldsjælen saaledes, at den ikke trykker, men kun beforder Jordens Omkringsvenden.
- f. Den Egenkab ved en Plov, at den stadig vedbliver at gaae netop saa let eller dybt, som jeg vil have det, er en Hovedbetingelse, og paa denne brøster det alle de Svingplove, der hidtil ere mig bekjendte.

Efter mine hidtil gjorte Erfaringer har Hjulploven med Forkærre endnu bestandig Fortrinet. Den lader sig lettere stille til dyb og til let Møining, selve Stillingen opnaaes fuldkomnere, tilmed gjør den mindre Beslag paa Førers Opmærksomhed, hvorimod Svingploven stedse skal føres som en Art Løstestang, da der i løs og smuldret Jord skal trykkes paa Stjerten for at den ikke skal gaae for dybt, og i svær Jord løstes paa den, for at den ikke skal gaae ud af Jorden.

Den Kraftspilde, man tilregner Ploven med Forkærre, er langt fra ikke af den Betydenhed, som hiin Kraftopoffrelse, Svingploven gjør Fordring paa ved sin ulige Tendents til at forblive i Jorden; thi den Trækraft, der udfordres til at drage Forkærren,

beløber sig kun til $\frac{1}{3}$ af dennes Vægt. Man har endvidere lagt Hjulploven til Last, at Forkærren afbryder Træklinien, og derved forårsager en betydelig Kraftforøgelse, og som Beviis herfor har man villet anføre, at det Tryk, som Vassen forårsager paa Forkærrens Klods, er en aldeles hensigtsløs Kraftopoffrelse. Men denne Paastand er efter min Mening taget efter en urigtig Theorie, og ingenlunde en Slutning efter Praxis; thi den Træklinie, som drager en Byrde, har altid en aldeles lige Retning, Liniens Form, gjennem hvilken Kraften yttres, maa nu være krum eller lige. Lægger man f. Ex. en Længde paa en Vægt, og giver den Træklinie, ved hvilken denne Længde befinder sig for at veies, en krum Form, saa vil af den Aarsag ingen større Vægt angives, men det vil komme paa eet ud, om Linien, ved hvilken Længden skal hæves, har en krum eller lige Form. *) Fremdeles kan en Plov med sin Aas afgive et svært Tryk paa Klodsen, uden at dette Tryk derfor meddeler sig til Plovhjule, eller til Jorden, som bærer dem. Ved Hjulenes urigtige Stilling, ved et for kort Forspænd, kan derimod det Tilfælde vel indtræffe, at Forkærren nu og da taber sin Tendents til at forblive i

*) Et andet Exempel, med vedføiet Figur, godtgjør til Evidents den Sætnings Urigtighed: at Trækraften skulde formeres i samme Grad, som hiint Tryk kunde udgjøre, hvilket Vassen forårsagede paa Forkærren.

Jorden, og saaledes ved Træklinien kommer i en svævende Stilling. I dette Tilfælde vil en Kraft spille finde Sted, der beløber sig til Forkærrens Bægt. Plovhjulenes Høide, Længden af Træklinien, Byrden drages i, og Trækdirenes Høide, ere de Hovedgjenstande, man ved enhver Forspænding har at tage Hensyn til, for ikke ved en urigtig Maneer at anvende unødvendig Trækraft. Ved alle Plove med Forkærre trykker Aasen kraftig paa disse, men Hjulene meddele ingenlunde dette Tryk til Jorden; var dette Tilfældet, saa vilde hiin Paastand om Kraftforødselse ogsaa have sin Rigtighed. Er kun Forspændingen rigtig, kan man, endog ved dyb Pløi-ning, trostlig lægge sin Haand under Hjulet og lade det i Trækket gaae over den, uden at den beskadiges; et Forsøg vil hæve enhver Tvivl.

I de sidste 14 Aar har jeg indrettet alle mine Hjulplove med bevægelige Muldfjæle, som kunne beqvemt stilles høiere og lavere; herved opnaaes stedse den under ovenanf. Litr. d. udfordrede Egen-skab ved en god Plov, hvorved Marken vinder fortrinligt; ligeledes lettes mig Bedculturen, da det staaer ganske i min Magt, at ploie smale eller brede, dybe eller lette Pløiestrimler, samt efter Behag at stryge dem meer og mindre iveiret, hvilket altsam- men er af Bigtighed ved en god Bedkultur. Med Svingploven er dette ikke muligt, i det mindste har det aldrig villet lykkes mig med den at ploie et feils- frit, godt hvælvet Bed, hvilket er een Grund til

at jeg ikke kan holde nogen Lovtale over Svingsplove.

Enhver Standsning af Trækraften, eller enhver Kraftanspændelse, som ikke umiddelbar gaaer ud paa at affkjære, vende og opbringe Jorden, er en Kraftodelse. Den Plov, som i Forhold til Arbeidet, der skal præsteres, og i Sammenligning med andre Plove, gjør det bedste Arbeide, ikke trænger Jorden voldsomt fra sig, eller med Magt trykker paa den omvendte Strimmel, er ogsaa lettest at trække.

At iøvrigt en Plovs Vægt ogsaa har nogen Indflydelse paa den Trækraft, der skal anvendes, er en Selsølgelse; men det kan ikke blive nogen Gjenstand, om en Plov behøver 20 Pd. Trækraft meer eller mindre, naar den kun præsterer det Arbeide, vi forlange af den.

En Harve maa være passende for den Mark, den skal bruges til. Paa stærk, bindende Jord, ucultiverede Nylande, maa man have store, svære Harver, med lange, stærke Tænder. Det vilde være høist upassende her at bruge lette Harver, der ikke kunne tæmme en saadan Jord, og som enten springe over den Gjenstand, der gjør dem Modstand, eller gaae itu, fordi de ere for svage til at yttre Modstand. Her maa bruges svære Harver, med lige staaende Jerntænder, hvoraf een kræver 2de Hestes Kraft, og som med eet Tint udrette mere, end de lette Harver med 3 til 4 Tint.

Lænderne maae ikke staae i for liden Afstand fra hinanden; de virke da ikke tilbørlig, og forvolde at der slæbes.

Enhver enkelt Land bør sidde saaledes i Bullen, at den kan virke for sig alene, og ikke løbe ind i det Strøg, en anden Land har gjort. Det falder imidlertid vanskeligt, at give en Harve med mange Lænder en saadan Form, at hver Land virker for sig alene; alligevel maa man passe, at der af een Harves Lænder i det høieste gives 4 à 5, som løbe i de andres Spor.

Krumme Harvelænder med Skjære, i Form af Plovens Langjern, bruges ogsaa undertiden paa stærk, bindende Jord, i den Tanke, at de skarpe Jern bedre kunne vinde Bugt med den raa Jord. Lægges man en Stang paa en saadan Harve, opnaaer man ogsaa Diemedet, hvorimod Kreeb eller Rjæder alene lade den beholde en bugtende Gang; Skjærene ville da kun virke lidet, eftersom Jernenes flade Sider ville ved enhver Bending støde Jorden fremad, istedetfor at den skulde overskjæres; tilmed kræver denne Harve større Trækraft, end de med ligestaaende firkantede Lænder uden Skjære.

Man har undertiden anbefalet Harver med krumme Lænder, men uden Skjære; og ifølge Theorien skulde man ansee dem for virksomme, men Praxis viser, at de have samme Feil, som ovennævnte, og de krumme Lænder, som opfange Dø:

fer og andet Ukrud, gibe hvert Dieblig Anledning til Sinkelse.

Derimod har jeg fundet, at de Harver med lige firkantede Tænder forrette 'al Slags Harbearbejde bedst, og om de end bugte sig nok saa meget, opfylde dog alle Tænderne Hensigten.

Af Jordens Bestaaffenhed og Hensigten med Arbeidet afhænger det, om Harverne skulle være store eller smaa, af Jern eller Træ.

Bringes man Sæd ned med Harver paa Bede, maae de have en dertil passende Form. Ere Bedene, t. Ex., 6 Fod brede, bruger man bedst 3 smaa Harver, som hænge sammen, Side om Side, og tilsammen udgjøre Bedets Brede. Ere Harverne for brede til at nedharve Sæden, eller endog gribe ind i det næste Bed, saa følger Sæden med Jorden i Furen, hvor den da voxer for tykt og paa Bedet for tyndt, og paa denne Maade tabes Fordelen ved at pløie i Bede.

Diemedet med at harve er:

1. at fortynde de forskjellige Slags Pløiestrimler og rive dem i mindre Dele, samt at forvandle deres Ujevnheder til en jevn Flade og smuldre Jorden.
2. at bringe den udsaaede Sæd tilstrækkelig under Jord.

En god Krog maa have en stadig Gang, og Skjæret maa ikke støde Jorden frem, men skjære den, tillige maa den kunne arbejde i den attraaede Dybde.

De fleste her i Schlesien brugelige Kroge have ingen Saale, de ere ustadige og støde Jorden frem. Denne Feil kan man undgaae ved at give den en lige Saale af 12 til 14 Tommer i Længden, og ved ikke at lade Skjæret bøies for meget iveiret, men snarere beholde Lighed med et dobbelt Plovskjære. Naar Jorden er beqvem dertil, skal Krogen omrøre og blande den. I raar, ikke forraadnet Jord, som er qvefløben og fuld af Rodder, gjør Krogen usuldfomment Arbeide. Store Jordklumper, som kun med Noie slæbes frem, lægge sig for Skjæret og gjør den tungere at trække. Her maa man, som meldt, foretrække Bendefuren.*)

Skjøndt Tromlen paa mange Steder kun bruges for at give Jorden et smukt Udseende efter Saening, gives der dog visse Hovedsiemed, som man søger at bevirke; disse ere:

- a. at trykke Sæden fast til Jorden paa løs og altfor porøs Jord;
- b. at knuse Jordklumper paa den lerede, bindende Jord;
- c. at fæstne en løs og tør Jord efter Brak, Styrte eller Bendefuren, for hurtigere at tilveiebringe Forraadnelsen;
- d. om Foraaret at fæstne Vintersædens Rodder til Jorden, naar Frosten skal have løftet den lette Jord og blottet dem.

*) Hvad der siges om Hypeploven er bekjendt.

Det er kun faa Tilfælde, hvor Tromlen efter Saaening gjør den Virkning, vi attraae. Klumperne undrages kun Diet ved at trykkes i Jorden. Paa løs Jord bliver Overfladen for glat, hvilket vel strax giver et smukt Udseende, men som dog forsvinder efter den første stærke Regn. Jürligheden er tabt og Frugtbarheden formindsket; thi Jordens øverste Porer ere stoppede og en følgende Regn kan ikke virke faa frugtbar, som ellers. Jorden opfanger ikke Vandet efter en stærk Regn, men lader det løbe fra den glatte Flade, blandet med frugtbare Dele. Har man imidlertid Jord, som løfter sig ved den mindste Frost, og er man nødt til her at tage Vintersæd, da anvendes Tromlen her med Fordeel.

I de fleste Tilfælde vil dog den Landmand kunne undvære Tromlens Brug, som anviser de forskjellige Sædarter deres rette Plads, og oppebier Forraadnelsen fra den ene Ploining til den anden, samt iøvrigt behandler sin Jord vel.

En stærk levet, bindende Jord, som er ploviet vaad, formindsker betydelig sit Volumen, og ved næste Ploining fremkommer faste Knolde; skeete alle Ploiningerne hensigtsmæssig og til rette Tid, vilde dette ikke finde Sted, og man vilde ikke nodes til at tage sin Tilflugt til Tromlen. De Knolde derimod, som fremkomme efter Ploining i Tørke, have for det meste den Egenskab, at de falde i mindre Stykker ved den første Regn, naar derimod de efter den

vaade Ploining trodse Oplosning, liig strøgne og torrede Muursteen.

Paa løs Jord, som formedelst en urigtig Sædfolge, eller ved for megen Bearbejdning er bleven pulveriseret og alligevel skal tilsaes, er Tromlen nødvendig. Men selv paa løs og tør Jord, hvor man har undgaaet at udtørre Marken ved for megen Bearbejdning, og derimod har givet Jorden en passende Behandling og Sædfolge, kan Tromlen for det meste undværes, og Jorden vinder endda i Frugtbarhed.

Skal endelig Tromlen anvendes, da maa den kun gaae paa tør Jord, hvis Volumen vel da formindskes, men alligevel efter næste Regn tager sig noget ud igjen, bliver løs og stjør. Den fugtig tiltromlede Jord lukkes, dens Volumen formindskes, og Luften kan ikke igjen komme til at udøve sin frugtbringende Virkning paa den.

Bed Marqueurens Brug betegnes Bedenes Brede og Saaemandens Gang; den er et let, lidet bekofteligt og simpelt Redskab, og bestaaer af en Bul med 4 Tænder, som styres af en Stang. Frastanden fra den ene Land til den anden angiver et halvt Bed, og ved eet Strøg af dem alle betegnes halvt andet Bed; Tændernes Frastand fra hinanden indbyrdes, retter sig efter den Brede, man agter at give Bedet.

For at give den en sikkrere Gang anbringes midt paa Bullen en, en Plovaas lignende, Stang,

som lægges paa Forkærren af en Hjulplov og befæstes til denne med en Plovkjæde. Den styres ved 2de smaa Stjerte, som ogsaa anbringes midt paa Bullen. Skal der afrides til Bede af omtrent 6 Fods Brede, maa Bullen være 9 Fod i Længden, og en Karl kan, med een Hest for, da afride dagligen 30 Morgen, men skulde Bedene være ganske lige, maa den første Linie affikkes efter Stofke.

Følgelig er det en Selvfølge, at man ikke har nødvendig at bruge Marqueuren paa Agre, som eengang ere lagte i Bede, skjøndt ikke nylig pløiede, og hvor Kam og Fure endnu sees. Derimod er det nyttigt at anvende den, naar jævnploiede Marker skulde besaaes, for at Saaemanden med Noiagtighed kan skjælne Spredningen af den Sæd han udsaaer, og skal denne fordeles ganske lige, kan det, hvor man ingen Bede har, kun skee ved Hjælp af Marqueuren; Saaemanden behøver da kun at holde lige Skridt, og hvergang tage lige megen Sæd i Haanden.

Naar man bryder eller styrter en Mark, kaldes 2 à 3 Tommers Dybde let, og over 3 Tommer dyb Pløining. Til Bende og Sædfuren pløier man let under 5, og dybt over 5 Tommer.

Naar Hjulplove og Svingplove have eens Høide fra Hovedet til Ulsen, kan der ogsaa pløies lige dybt med dem, dog naar Hjulploven skal gaae dybere end 6 Tommer, er det bedre at det høire Hjul, som gaaer i den nylig oppløiede Fure, har større

Diameter; ere Hjulene lige, vil Ploven trykke for meget ind paa den ploiede Jord og yttre Tilboielighed til at slaae over fra venstre til høire Side. Er Dybden fra 7 til 9 Tommer, vil det være tilstrækkeligt, naar Diameteren er 4 Tommer større. Herved er det dog at mærke, at naar man ploier til Bede, det være sig enten let eller dybt, da maa Hjulene have eens Diameter til de 2de første Strimler, som danne Rammen, og til de 2de sidste, som danne Bedets Kant, thi her gaae de paa lige Grundflade.

Om at pløie i Bede.

Naar den ene Landmand anlægger gode, hensigtsmæssige Bede, og den anden tilbørligen jævnt ploier sine Agre, begge lige godt, saa bliver, efter alle mine Erfaringer, Fordelen dog paa den Forstes Side.

Bedenes Fordele ere:

- a. Ageren erholder større Overflade og kommer derved i større Bevægelse med Luften. Forraadnelser, saavel som Rødders og Ukruds Henviisning, gaaer raske for sig. Sol, Dug og Regn, og enhver Lufttemperatur, have stærkere Indflydelse. Det er, kort sagt, den i Bede opploiede, for afvejlende Luftarter mere udsatte, Jord, som især giver Haab om Frugtbarhed, og dette bliver at anvende paa Jord af enhver Beskaffenhed.

Det er Erfaringen, der viser, at den Jord, som jævnt ploies, og bliver liggende i denne Til-

stand, ikke mere forraadner saa snart eller bliver skjor, at den snarere falder sammen, og langt tidligere mættes af Vandet i Regnskyl; de øverste Porer i Jorden formudres, lukke sig og indlade ikke Vandet, Jorden danner en Skorpe og den ellers saa velgjørende Regn flyder bort til Floder, Damme og Søer med frugtbare Partikler.

Et godt pløiet Bed derimod danner en større Overflade, enhver Regndraabe, der falder herpaa, har en større Virkekreds, Jorden bliver ikke saa snart mæt, og det er et sjældent Tilfælde, at Jorden i Bede ikke tager imod Vandet fra en Pladsregn. Den opbevarer saaledes Fugtigheden for lang Tid, beroves ikke sine frugtbare Dele, og modstaaer Torken længere.

Den Jord, som for Vinter fladpløies, og bliver saaledes liggende til Foraaret, bliver fuld af Røvnere og borken; undersøge vi nu nøiere en saadan Mark, ville vi sædvanligviis finde, at kun Overfladen, Jordskorpen, er overmættet, hvorimod det ofte fattes Underlaget paa Fugtighed. Naar en sædvanlig frugtbar Regn varer en 6 à 8 Timer, giver den $\frac{1}{2}$ til $\frac{3}{4}$, i det høieste 1 Tomme Vand fra sig, og om Jorden nu end indeholdt 20 pCt. Fugtighed, saa tager den dog ved en saadan mild Regn endnu imod 50 til 60 pCt. Vand, førend den draabeviis igjen lader det slippe. Har en Markjord f. Ex. 6 Tommer

Dyb Cultur, saa tager den ved en langsom Regn endnu desuagtet imod 2 til 3 Sommer Vand, forsaavidt den nemlig før Regnen var saa udtørret, at den ikke indeholdt mere end 20 à 30 pCt. Fugtighed, begge Dele nemlig, Vand og Jord, beregnet efter Volumen.

Heraf fremlyser, at Jorden i et velploiet hvælvet Bed tager imod mere Vand, end paa lige Dybde den fladploiede Jord, og Jorden vinder derved i Frugtbarhed, som den meddeler sine Planter, hvilke da heller ikke komme til at lide saa meget ved indtræffende Tørke.

- b. Paa en ganske mager Mark, som mangler Gjødsning og frugtbar Jord, kan man, ved at sammenploie eller sammenhobe dens Smule gode Jord i Bede, forskaffe den derpaa dyrkede Sæd i det mindste nogen Frugtbarhed. Har en Mark f. Ex. kun 2 Sommer frugtbar Jord i Overskorpen, og til Underlag ufrugtbart Sand, og man vilde fladploie Agrene og besaae dem med Sæd, vilde Høsten blive maadelig. Anlægger man derimod ganske smale Bede, saaledes, at den ubetydelige gode Jord sammenhobes i Kamme, og derved kommer til at ligge dobbelt, kan man med Sikkerhed vente en god Høst, om der ogsaa, af Mangel paa frugtbar Jord, ingen Planter komme til at staae i Furerne, fra hvilke Jorden er ploiet ind paa Bedet. Med andre Ord:

Derfor Marken indeholder 20 Morgen Flade,

og de ufrugtbare Bed: Furer beløbe sig til 10 Morgen, saa vilde de 10 Morgen Bede: Glader alligevel give en langt rigere Høst, end samtlige 20 Morgen stadpløiet Land, hvor Planterne ikke vilde finde Jord nok til fuldkommen at lykkes.

- c. Afvevlingen af Lys og Skygge, for hvilke Bedet er mere udsat end den stadpløiede Mark, virker fordeeltigt paa Jorden, og middelbar paa Planterne, den bærer.

Man paastaer, at Sæden modner ulige paa Bedene; dette er dog aldrig endnu hændtes mig i min Praxis, og vil vel vanskelig indtræffe, naar Bedet kun hvælver sig i det rette Forhold til dets Brede.

- d. Stærke, heftige Vinde have ofte skadelig Indsydelse paa den dyrkede Jord; men et godt pløiet Bed — om ogsaa dets Kam kun er 8 Tommer i Forhold til dets Fure — giver altid nogen Beskyttelse; det ene Bed tager af for det andet.

- e. Det er kun ved Pløining i Bede, at man seer sig istand til at give Agerjorden en vevlende Beliggenhed mod de forskjellige Himmelegne. Det Bed, hvis Beliggenhed vender fra Osten til Vesten, har f. Ex. det halve af sin Jord mod Sonden, og den anden halve Deel mod Norden; bliver nu, ved næste Pløining og til derefter følgende Sæd, Bedet omlagt saaledes, at Kammen kommer der, hvor Bedets Fure forhen var, saa

kommer den Jord, som tilforn vendte mod Norden, nu til at vende mod Sønden, og den, som vendte mod Sønden, kommer til at vende mod Norden. Ved forskellige Jagttagelser har jeg overbediist mig om, at denne Afvexling af Jordens Beliggenhed ogsaa bidrager til Jordens Frugtbarhed.

- f. Man maa indrømme, at det falder noget vanskeligere at behandle Jorden til Sæd paa Bede, end paa den fladpløiede Jord, ligeledes at der oftere kan indløbe Feil; alligevel har Bedeculturen det store Fortrin, at Hestene ikke sammen trampe Saaesæden og tildeels begrave den i dybt pløiet Jord, saa at den enten slet ikke kommer til at spire, eller dog kun saa ufuldkomment, at den giver svage Planter. En tilsaaet Mark vinder i høi Grad ved at forskaanes for Hestenes tunge Trin; dette opnaaes ved:

1) Naar Sæden kun nedharves paalangs ad Bedet. Iver; eller Skraaharvning efter Saaening paa Bede kan aldeles ikke finde Sted, Sæden vilde komme for dybt i Jorden, og fordetmeste drages fra Kammen til Furen.

2) Bedene maae alle holde lige Brede, at Saaeharverne kunne passe efter den; disse, som bindes til en Stang i det Tilfælde at der, til at spænde Bredden, udfordres mere end 2de Harver, trækkes af 2de Heste, som gaae hver i sin Bedfure, og paa denne Maade kan Sæden nedharves

uden at Bedet berøres af Hestetrin. Der vendes paa Forpløiningerne, hvis Brede maa være afdeelt derefter, og som ligeledes behandles som Bede, men først opløies til Sæd efter at den øvrige Deel af Marken fuldkommen er tilsaet.

Til smale Bede af 6 Fods Brede foretrækkes for de sædvanlige Harver saadanne, som have den bøiede Form efter de hvælvede Bede og hvortil bruges Forkærre med Hjul; den første maa holde Bedets Brede for at Hjulene, saavel som Hestene, kunne gaae i Furerne. Efter fuldendt Sædharvning, maae Furerne, som Hestene have sammentraadt, atter oprensnes af en hensigtsmæssig Fureharve. Tænderne i ovenbeskrevne Sædharve maae være af Jern, 12 à 13 Tommer lange, og staae i 4 à 5 Tommers Afstand fra hinanden med en skraa Retning mod Bagdelen af Harven, hvilket medfører den Fordeel, at Tænderne bringe Sæden fuldkommere i Jorden. Det er alt længe, at jeg baade til Vintersæd og Vaarsæd betjener mig af en saadan Sædharve, og jeg kan trygt anbefale den til enhver Befordrer af omhyggelig Cultur. Det er dog en Betingelse for Brugen af den, at Jorden er stjør og fri for store Steen.

- g. Endvidere maa det indrømmes, at der til at pløie et godt Bed gjøres Fordring paa mere Opmærksomhed og Duelighed, end til Gladpløining ved Plovens ligelige Stilling; men iøvrigt

ere Dyrkningsomkostningerne temmelig eens, da der gaaer ligesaamegen Tid og Kraftanvendelse til at fladpløie en Mark, som til at pløie en Flade i Bede; det eneste skulde da være Surenæs Efterhævning ved Bedeculturen.

h. Fremdeles aabner Dyrkningen med Bede Leilighed til at give Jorden en dybere Cultur, uden paa eengang at bringe død, ufrugtbar Jord op imellem den frugtbare. Denne dybere Cultur bevirkes, naar man for hvergang Bedene skulle anlægges paa ny, eller førend den kommende Pløining, opsmuldrer Bedefurene med Hypeploben i en Dybde fra 3 til 5 Tommer. Gjentages dette for hvergang Bedene forandres eller nedlægges, er man istand til inden faa Aar at forskaffe Marken en betydelig dybere Cultur, uden at nedpløie god frugtbar Jord.

i. Vel gaaer Høsten, navnlig Sædens Mening og Hjemkjørsel, lettere for sig paa de fladpløiede Marker, men dette er dog ikke i en saadan Grad, at det kan volde nogen Forskjel paa Dyrkningsomkostningerne, eller stille Bedeploiningen i Skygge, særdeles da Sæden i de fleste Tilfælde er giortigere, og længere i Straaet, paa de godt pløiede Bede og

k. Bedet endnu afgiver den Fördeel, at man under Høsten kan lægge Negene fra sig med Axet vendt mod Bedets Kam, hvilket i ugunstigt vaadt Høstveirlig længere beskytter Sæden mod at spire.

Saavist som Flid og stærket Opmærksomhed kunne levere Bidrag til, uden forhøiede Udgifter, at forsøge Frugtbarheden paa en Landmands Marker, saavist bør, i Almindelighed taget, Ploining i Bede gives Fortrinet. I detringeste er jeg af den Formening, at dersom den Opgave blev givet mig, vedholdende at skulle forskaffe de bedstmulige Afgrøder af en bestemt Flade, vilde jeg kun see mig istand til at bedirke disse ved Hjælp af rigtige, hensigtsmæssige Bede, hvilke dog maatte rette sig efter Markernes Bestaaffenhed og Beliggenhed.

Markjordens Egenstaber og dyrkbare Dybde maa bestemme Bedenes Brede. Paa Agre, hvis Underlag ikke lader Vandet synke, og som sædvanligen lide af altformegen Fugtighed, er det hensigtsmæssigt at anlægge smale Bede, thi den i Bede oppløiede Jord faaer herved større Leilighed til at stille sig af med det overflødige Vand i den nu nære Bedfure. Vilde man paa saadan Jord anlægge brede Bede, saa vilde Overmættelse af Fugtighed blive Følgen, og ved indtrædende Torke maatte Jorden forhærdes. 5, idethøieste 6 Fod brede Bede ere her de fordeeltigste.

Ligeledes er det hensigtsmæssigt at anlægge ganske smale Bede paa Marker, som ligge meget stidt, fordi man her kan pløie mere dyrkbar Jord ind paa Bedet. Hvor der gives saadan mager, stidtliggende Jord er det fordeeltigere kun at besaae Bedet, og derimod lade den usfrugtbare Jord

i Furerne, fra hvilke man har ploiet den bedre Jord ind paa Bedet, henligge ubesaaet; tillader Underlaget det her, da er det bedre, ihvad Slags Leer det end bestaaer af, at opsmuldre Bedfuren med Krogen eller Hypeploven.

Vel tillader den gode, frugtbare, dybe Markjord at anlægge brede Bede, men man har ingen Fordeel heraf; og det er langt vanskeligere at ploie et bredt Bed feilfrit end et smalt. Det brede Bed tilsteder heller ikke saa god Behandling til Sæd, da det ikke staaer til at afværge, at jo Hestene da maatte betræde Bedet ved Nedbringelsen af Sæden. Er Bedet derimod 6 til 7 Fod bredt, kan man ikke alene undgaae de Tab, derved vilde forvoldes, men ethvert Bed kan da og faae en passende og hensigtsmæssig Runding. Denne Brede er lige passende for Saaer-Kedstaber, som for Saaemanden.

Bede paa 24 Fod og derover have ingen Fortrin for jevnploiede Ugre.

Den Høide, man agter at give sine Bede, maa rette sig efter Dybden af den dyrkbare Jord. Bedet paa en dyb Jord kan gives en hoiere Hvælving, end paa den lave, siidtliggende. Den altfor høie Hvælving gjør Ploiningen saavel som Høsten besværlig, da Sæden her ikke kan afmeies, men man maa bruge Seglen. Et Bed paa 6 Fod kan man give en Forhøining af 6, idethøieste 8 Tommer fra Midten af Rammen til Bedfuren, og man vil da opnaae alle de Fordele, jeg har tillagt Bedeculturen.

Saadanne jevnthvælvede Bede have Fortrinet der, hvor den gode, dybe Jord ogsaa tillader at cultivere Bedfurerne, at Skorne og frugtbargjøre dem saaledes, at ogsaa Sæden her fuldkommen lykkes, og Høsten vil altid her blive større end paa en ligestor Mark efter stadpløiede Ugre. Men i de Lilsælde, hvor Jorden ikke er af denne Bestaffenhed, men kold, vaad i Grunden, eller og Underlaget bestaer af Sand, saaledes at man ikke kan give Bedfuren nogen dyb Behandling, men man dog vil samle saamegen Jord, at den derpaa saaede Sæd kan finde Næring og Væxt, der er det hensigtsmæssigere, ikke at give Bedene nogen synderlig Hvælvning, da ellers Jorden paa Bedets Kanter vilde blive for ubetydelig og flad til at Sæden der kunde lykkes. Men skulde end Bedfuren ikke bære Sæd, og en stor Deel af Marken paa denne Maade ligge udyrket, ville dog alligevel disse Bede, under en rigtig Behandling, give en højere Indtægt end enten stærkere hvælvede Bede eller stadpløiet Mark.

Til de første 2de Furer, der skulle pløies, vælger man den af sine Plove, som har et smalt Skjære og Muldsjæl, at disse Strimler ikke skulle blive for brede; hensigtsmæssigt er det dog at bruge en Plov med bevægelig Muldsjæl. At der nu ikke skal komme raa Jord imellem disse 2. Strimler, eller i den saakaldte Kam, maa den anden Fure pløies saa nær op til den første, at den oppløiede gode Jord kan falde smuldrende i den først oppløiede

Strimmels Bund. Men dette kan blot lade sig gjøre paa god cultiveret Jord, da en sei, raa Jord ikke smuldres.

For at tilveiebringe, at den gode Jord fordeles saa lige som muligt paa Rammen, Strimlerne og selve Kanten af Bedet, maa Ugrene anlægges i Bede førend de opploies til Sæd. Paa denne Maade blive Bedene omlagte ved Sædpløiningen, saaledes, at Rammen nu bliver der, hvor Bedfuren var, og faaer her ikke dobbelt Jord: de sidste Furer eller Bedets Kanter, faae derimod den Jord, som var i Rammene ved den forrige Pløining, hvilket er tilstrækkeligt til endnu at meddele Bedfuren frugtbar Jord.

Naar f. Ex. en Mark er braktet til Vintersæd og man da giver den Bendefuren istedetfor at bruge Krogen, saa vil man just bringe den i den forønskede Tilstand, hvor en lige Fordeling af Ugerens Jord ved Pløining i Bede paa det fuldkomneste kan finde Sted. At baade Brak og Bendefuren maa harves tilstrækkelig, er en Selvfølge.

Førend man omploier allerede anlagte Ugerbede, som atter skulde have en ligeformet Hvælving, er det en Hovedbetingelse, at der bliver harvet stærkt tværs over Bedene førend man ploier til Sæd, for at Strimlerne, der, hvor Rammen skal dannes i det nu paany anlæggende Bed, ikke skulle komme til at ligge for dybt, men ved denne Leilighed faae en deel god Jord; ligeledes er det og her nødvendigt,

at gjøre de første Par Furer bredere, og pløie dybere til dem end ellers, for at forskaffe Bedet dets Hvælving og Rammen altsaa dens Høide; den egentlige Dybde kan ikke angives, da den kommer til at beroe paa, hvor høit man vil hvælve Bedet, og tillige paa Jordens Bestaaffenhed, om den nemlig lader sig smuldre, og som saadan falder tilbage i den aabne Fure eller ikke.

Skal man pløie i Bede til Sæd paa Agre, som ligge i jevn Glade, da er det vanskeligt at skaffe Bedene overalt lige frugtbar Jord, da der dog altid sammenhobes noget af den gode Jord ved Rammernes Anlæg eller de første Furers Trækning. For saameget muligt at undgaae dette, maae de første Furer her ikke trækkes for dybt, og tillige saa smale som muligt, tæt ved hinanden, og det i den Grad, at den anden Fure næsten fuldkommen omvælter den første. Skulde man desuagtet ved Pløiningen til Sæd befinde, at man forhen ikke ganske havde kunnet undgaae at hobe den gode Jord sammen i Rammene, eller at de første Furer skulle være anlagte for høit, kan denne Feil alene afhjelpes ved hensigtsmæssig Harvning førend Saaeningen, hvorom der, ved at omhandle Jordens Behandling til Sæd, skal gives nærmere Oplysning.

Bedeculturen er at anbefale paa enhver Mark, der taaler at pløies dybt, og hvor Underlaget tillader det; men meest fordeelagtig viser den sig paa den jevne Glade, thi her staaer det aldeles i vor

Magt at give Bedene den Form, der er hensigtsmæssigt for den Jord, vi dyrke. Paa steile Steder er det vanskeligere at anlægge gode Bede, thi giver man dem deres Længde fra Siden eller Dalen opad Bakke, bliver Arbeidet for besværligt, og anlægger man dem langsmed Bakke, for at undgaae det for svære Træk opad, vil det falde vanskeligt at give dem den passende Hvælving, da Ploistrimlerne, som falde paa den Side af Bedet, der vender opad, kun ufuldkomment, og i ethvert Tilfælde kun med Besværlighed, kunne drives passende tilveirs. Ligeledes falder det paa saadanne Bede vanskeligt at nedbringe Sæden, da en stor Deel af den gode Jord harves, tilligemed Saaesæden, ned i Dalen.

Cre Bakkerne imidlertid ikke altfor steile, men saaledes at Hestene taale Trækket, da vil det ogsaa her være fordeelagtigere at anlægge Bede, end at ploie fladt, skjøndt den største Fordeel ved Bedeculturen kun er at søge paa flad Jord. Den Fordeel, som Bedene give, er ikke saa ioinesaldende paa den særdeles gode Jord, hvor enhver Afgrøde lykkes sikkrere, og hvor Jordens Frugtbarhed tilhyster de Feil, Landmanden ved Jordens Behandling kan have gjort sig skyldig i, som paa den mindre gode Jord, hvor enhver Feil drager langt skadeligere Følger efter sig. Anlægges Bede paa forhen fladploie Jord, giver vel den første Høst alt en forhoiet Indtægt, men Fordelene vise sig dog meest paafaldende, naar en god Bedecultur har været fortsat i flere

Aar, da Markerne for hvert Aar vinde i Godhed. Fordelen lader sig ikke godt betegne ved Tal, da Forholdene ere saa forskjellige; imidlertid have flere Forsøg med Saaening paa stadpløiet Jord og paa Bede overbeviist mig om, at naar Jorden er god paa de sidste, faaer man en forhoiet Indtægt af 4 à 5 pr. Ct., men er Jorden mindre god — dog stikket for Bedeculturen — kan man paa samme Gladestørrelse, i Korn og Straa naae en forhoiet Indtægt fra 8 til 20 pr. Ct. Saavel Vinter: som Vaarsæd faaer en mere passende tætt Afstand, Straaet bliver længere, Ax og Røsmær fuldkomnere. Men alle disse Fordele falde bort, naar Bedene anlægges feilfuld, og Sæden bringes ufuldkommen i Jorden, af hvilken Aarsag jeg kun kan anbefale Bedeculturen til den Landmand, som har det i sin Magt at udføre en feilfri Jordbehandling; thi en god Behandling til Sæd paa jevn Glade giver større Indtægt, end en ufuldkommen paa Bede.

Har man givet en let Brak: eller Styrtesure, hvor den ene Strimmel tilbørlig slutter i den anden, skader det ikke synderligt, om der ogsaa under Kammen findes nogen uocultiveret Jord, da Planterne paa Græsjord eller Stubjord endogsaa da forraadne, naar de ere tildækkede fladt med Jorden. Har man givet en dyb Styrte: eller Braksure, hvor den ene Jord under de første 2 Strimler ligger udelukkende fra al ydre Paavirkning af Luften (hvilket især er Tilfældet med stærkteret Jord), saa forraad:

ner den raa Jord sjelden ganste under disse Strimler. Følger man derfor de forhen givne Regler, og brækker og styrter let, udsættes man ikke herfor. Er en Mark øvfløben, maa man imidlertid ganste og aldeles søge at undgaae raa Jord under de første 2 Strimler, endog da, naar Bræk eller Styrtesuren har været pløiet let, og i dette Tilfælde anlægge Rammen med saa smale Strimler som muligt, saaledes at de falde over hinanden.

Den letteste Maade at jævne sine Bede igjen til Glade, er følgende: Ere Bedene f. Ex 8 Tommer høie, det vil sige, om Rammen staaer i dette Forhold til Bedsuren, da maa den Pløining, som skal jævne Bedene, være saa let som muligt, og i det høieste kun 2 Tommer; thi det var 4 Tommer dybe Furer, som afgave det 8 Tommers høie Bed, under den Forudsætning nemlig, at Bedet forhen var dansnet af flad Mark. Ønske vi nu, at Marken igjen skal erholde den samme Glade, som den forhen havde, da maa den forhøiede Jord kun i samme Forhold pløies ned igjen. Naar Bedene saaledes ere pløiede ud fra hinanden, harves Jorden til sin Tid godt igjennem paa tværs, og kroges i samme Retning, hvorefter den overharves paany. Forudsat nu, at de første Furer ere tagne tilstrækkelig lette, er Jorden og fuldkommen jævn. Sædvanligviis feiler man deri, at de første Furer til Bedenes Udjævning drages for dybt, og at Strygfurterne (de sidste Furer af Bedet, Raunterne) ligeledes udjævnes

for dybt; man kan derfor antage som almindelig Regel, at der, hvor man agter at udjebne Bedene, maa i ethvert Tilfælde Styrtz eller Braksuren tages saa let som muligt, da man ellers ved en dybere Ploining naturligviis kom til at anlægge nye Bede.

Om dybere Cultur.

Naar man vil give en Mark en dybere Cultur, maa dette ikke skee paa eengang, eller ved een Ploining alene. En let Styrtzefure i Begyndelsen af September, dennes skarpe Harvning til rette Tid, og en dyb Bendefure ved Slutningen af Maaneden, i det sildigste ved Begyndelsen af October, bevirker ualmindelig Jordens Frugtbarhed. Det afvejlende Veir om Efteraar og Vinter imellem Vaadt og Tørt, Varme og Kulde, gjør isærdeleshed den raa tilsluttede Jord losere, mere porøs og mere frugtbar.

Ved at gaae successive tilværks med en dybere Cultur, gjør man bedst i, først at tage den Mark for, som er gaaet Sædomløbet igjennem, eller een, som er mager og skal gjødskes til næste Aar, fortrinligviis en Mark, som er bestemt til Rodfrugter, især Karroffer. Den Mark, som tidlig i Efteraaret er styrtet let og vendes dybt senere hen, for adaare at gjødskes, kan taale at ploies dybt, uden at man seer sig nødsaget til at bringe Gjødningen for dybt ned, da den i saa Fald nedploies let om Foraaret. Skulde imidlertid en saadan Mark ogsaa om For-

aaret fræve dyb Pløining, saa at Gjødningen da maatte blandes med en nu større Masse Jord, som Tilfældet fordømmeste er ved Kartoffeldyrkningen, saa er Skaden dog ikke større, end at den her dyrkede Frugt, af hvad Slags den end er, nok formaar at tilegne sig fra en større Jordmasse de i Jorden værende frugtbare Dele, som den behøver til sin fuldkomne Uddannelse, under den Forudsætning, at vi i et saadant Tilfælde ogsaa anvende mere Gjødning; i modsat Fald maa man undgaae at pløie dybt efter Gjødning. Planterne have og den Egenkab at drive Rødderne derhen, hvor de finde Næring, men de standses i deres Vegetation, naar de i at søge efter den støde paa Hindringer i Jorden; dette er Tilfældet i Jord, som ikke er skjøt (som ikke har været fuldkommen forraadnet), eller hvor man ved een Pløining har bragt Gjødningen for dybt ned paa eengang. Dersom man først om Foraaret vil give den Mark, som skal bære Vaarsæd, en dyb Cultur, er Tiden til en ordentlig Behandling til Sæd i Almindelighed ikke tilstrækkelig, en saadan Jord bliver ikke skjøt nok og et mindre Udbytte vil da være den uundblivelige Følge. Den her omhandlede dybere Cultur kan man og give en Mark, som ikke skal gjødes, men bære Havre til sidste Halm; thi Havren ynder en dyb Cultur og op søger sig der sin Næring fra Dybden.

I Almindelighed have de fleste Landmænd en altfor stor Frygt for at pleie en Mark dybere end

tilførn. De kalde en saadan Jord død, og staae i den Formening, at Afgrøderne nu altid ville forringes og Marken for flere Aar blive ufrugtbar. Men er Underlaget blot ikke ufrugtbart Sand, Gruus eller slet Leer, kan man ikke kalde det dødt, fordi Afgrøden ikke lykkes ganske det første Aar. Selv om der nok saa dybt findes den bedste Jord til Underlag, er den ikke altid stikket til strax at give frugtbar Sæd, da de fleste Jordarter, som mange Aar have ligget tilsluttet for Luften, ikke strax ere tjenlige til Plantenæring; Jorden synes her dog blot at være død, men en Sommers og Vinters afvejlende Veirsig og en god Kultur bringer den, noget før eller senere, til Liv og Frugtbarhed. Den længste Tid til at blive modtagelig for Luften fræver den tilsluttede, kolde, bindende Jordart, især naar Luft og Sol ikke kraftig nok kan indvirke paa den, hvorimod den lette, mere levende og porøse Jord langt snarere bliver frugtbar. Det vil imidlertid altid være det bedste, af hvad Beskaffenhed end Jorden er, at følge den ovenfor beskrevne Maade, og benytte Efteraaret til at cultivere sin Jord dybt, da Tiden til at frugtbargjøre de forskjellige raae Jordarter ikke saa noie kan bestemmes.

Om stærkleret Jords Behandling.

Den første Regel er, ikke at pløie Jorden vaad eller i vaadt Veir, da den oppløiede Jords Porer og Volumen ellers formindskes ved det Tryk, Skjære

og Muldfjel maa anvende for at skjære Strimlerne løs og vende dem om, og Jorden kommer, ved at flemmes for stærkt sammen, til at ligne raa Muursteen. Saadan behandlet Jord ligger sædvanligen saalænge tilsluttet og ufrugtbar, til en lang Tørke og derpaa følgende Regn, eller stærk Frost og afvexlende Veirlig løser det Bundne og gjør Jorden igjen porøs. Stærk dyrisk Gjødning, Bælgsæd og Rodfrugter hæve for en stor Deel denne Jords i for høi Grad bindende Bestaffenhed, ved deres noksom bekjendte Egenstaber. Lykkes Urter og Vikker, ere de i denne Henseende især fortrinlige, da de efterlade den største Mængde Rødder i Jorden.

Næst efter den tørre Behandling af dette Jordskommon, kan ikke noksom anbefales en let Styrte eller Brakfure. Den bindende Jord er sædvanlig og mere kold, fordi den ligger tilsluttet og Luften ikke kan komme til at virke stærk nok paa den; pløies nu Brak eller Styrtefuren for dybt, blive Ploistrimlerne raae, og alle derpaa følgende Arbeider baade ufuldkomne og svære at udføre, og man taber ganske den Hensigt, man ved denne Ploining havde med at ville bringe Ukrud og Rødder til Forraadnelse. Paa denne Jord have hvælvede Bede stort Fortrin, da de ikke tillade Jordens Overmættelse af Vand. Erfaringen har ofte stadfæstet, at man erholdt en maadelig Høst, naar man har pløiet saadan Jord vaad, om den end har været gjødsket stærkt; thi Gjødningen kan ikke omhyggelig

blandes med den uporøse Jord, og bliver uden syn-
derlig Virkning saalænge, indtil den efter Veirligets
Omskiftninger igjen bliver porøs.

At ville pulverisere en saadan Jord, har den
skadelige Virkning, at den ved første stærke Regn
vilde komme til at lide af Overmættelse, og ved at
berøves sin løse skjøre Tilstand blive usrugtbar.

Om Jord, som mangler den Egenkab at holde
paa Jugtigheden.

Enhvert saadant Jordsmon, og overhovedet
Jord, som har en høi Beliggenhed, maa man lige-
ledes undgaae at pløie i for vaad Tilstand; har det
end ikke saa betydelig skadelige Følger, som oven-
nieldt, saa formindstes dog for en Deel Jordens
Frugtbarhed. Man pleier at benævne denne Jord
ved „mere levende,” den er lettere at behandle, og
da Forraadnelsen gaaer hurtigere for sig, tillige
mindre bekostelig. Man maa saameget muligt und-
gaae at gjøre den for løs, og kroges den paatvers,
maa man i tort Veir ikke lade den ligge forlænge
aaben, da den næste Harvning i saa Tilfælde vilde
pulverisere den, hvilket ogsaa for denne Jord er
meget skadeligt. Overhovedet er det det fordeelags-
rigste, om man her kan undgaae Krogningen, og
i dennes Sted give Bendefuren, Krogningen giver
for stor Overflade og Jorden tørrer for snart ud,
men efter Bendefuren beholder den længere sin Jugt-
ighed.

Enhver tilsyneladende langvarig Tilstand, hvori Jorden sættes, virker skadelig, f. Ex. en aldeles tør Tilstand, i det mindste saalænge indtil indtræffende vaadt Veirlig atter lader den veksle mellem Vaadt og Tørt, i hvilken Tilstand dens Forraadnelse kun kan gaae for sig. Den her omhandlede Jordart sædpløies ogsaa i de fleste Tilfælde fordeelagtigst til Vaarsæden Efteraaret isorveien, Fugtigheden bliver længere i Jorden, og Vaarsæden tildeles en længere fuldkomnere Levetid. Hvor ofte skeer det ikke, at Sommersæden kommer for sildig i Jorden, fordi denne skal gives dens behørig Forberedelser om Foraaret; uventet Tørke indtræffer, og den oftere bearbejdede Jord ndtørres, hvortil endnu kommer den Omstændighed, at Planternes Tid at leve i Skydes for langt hen i Efteraaret, og de skulle nu modnes uden Hensyn til, om de have staaet deres naturlige Tid ud eller ikke.

Om Qveker og deres yppige Væxt.

Qvekerne fryde sig i et sandet, fugtigt, muldrikt Jordsmon og paa en jevn Flade; kommer her til en urigtig Sædsfølge og en feilfuld Cultur, naae de deres høieste Standpunkt. De voxe ikke vild, men forlange cultiveret Jord og Gjødning af og til.

De begunstiges alt Aaret efter en Sædafgrøde eller Bælgfrugt, da de, hvor Jorden har nogen Disposition, forblive usforstyrrede under Agrenes Ryg:

ninger. De ynde ogsaa at groe i Baarsæd efter een Pløining, men især paa den Mark, der ved en utidig Behandling er forstyrret i at forraadne.

Sædvanligviis forsøger man at stille sig af med disse Gjæster ved gjentagen Pløining og Harvning, men Qveken har mange Led med Rod, og ethvert Led danner inden kort Tid et langt Stykke, og det er umuligt paa denne Maade at faae Bugt med dem. Dersom man derimod brækker og styrter let, harver stærkt, giver en dyb Bendesure og foretager alle sine Markarbejder til rette Tid, vil man i de fleste Tilfælde befries for dem.

Skal en Mark, som har baaret Vintersæd, til Foraaret have Baarsæd, maa den styrtes saa let som muligt strax efter Høst, for at kunne vendes dybt inden Vinteren. Alt ved denne Fremgangsmaade naaer man Maalet med at udrydde Qvekerne, de døe bort om Vinteren, gaae over i Forraadsnelse, og maae tjene til at give den Mark nogen Kraft, som de vilde afkræfte; ogsaa lykkes herefter Sæden sædvanligviis ganske fortrinlig. Skulde imidlertid en Mark være saa aldeles forvildet og tilbøielig til at opelske Qveker, at denne Fremgangsmaade ikke tilstrækkelig har hjulpet, da er der ikke Andet for, end at ploie en gjentagen dyb Bendesure, istedetfor at saae Baarsæd i den, og at harve den stærkt til rette Tid; den stærke Vegetation vil da ganske baade tilintetgjøre Qvekerne og fremme Markens Forraadnen og Skjorhed; den vil blive fuldkommen

reen og god. Skulde dog en saadan Mark i For-
 aaret forsaavidt være forraadnet og skjor, at der
 med Hypeploben kan drages smale høie Kamme
 paatvers, da er dette det bedste Middel til at be-
 tvinge Qvekerne, kun maa man, isald de ikke efter
 den første Hynning skulde være udryddede inden 6
 Uger, ikke forsømme, efter tilstrækkelig Harvning,
 at gjentage Hynningen endnu engang saaledes, at
 Kammen nu anægges der, hvor forhen Juren var,
 og efter 4 til 6 Ugers Forløb er man endelig fuld-
 kommen befriet fra Qveker.

Der, hvor Qvekerne have kostet en saa rum
 Tid at udrydde, maa man skaffe Marken Gjødning
 til at bære Vintersæd, thi her loves os en sikker
 fuldkommen Høst, som rigelig vil dække Omkostnin-
 gerne.

Det horer til de sjeldnere Tilfælde, at en Mark
 i saadan Grad er qvefloben, og kunde man alt om
 Efteraaret, før Vinter, komme til at give ovenom-
 talte Hynning i høie Kamme, da vilde det endnu
 være bedre, thi Qvekerne ynde den flade Jord, og
 giver man dem nu en ujevn stor Overflade, saa bort-
 visne de forstørstedelen om Vinteren. Jeg har op-
 levet flere Tilfælde, hvor en Mark var saa forvil-
 det og qvefloben, at den ikke engang formaaede at
 bære Havre, men ved ovennævnte Fremgangsmaade
 blev den saa reen og god, at den endnu nogle Aar
 dyrkedes med Afgrøder, som endog uden Gjødning
 gave en rigelig Høst.

Egentligen kan man ikke kalde en Mark mager, fordi den, som altfor qvekloben, ikke vil bære Sæd, thi Qveken er en Plante, som baade kræver Gjødningskraft og Muld, og uden hvilke den gaaer ud af sig selv, indtil Gjødfning og en fra Tid til anden urigtig Markbehandling atter kalder den frem; men at en qvekloben Mark mislykkes, ligger i, at Qveken berøver Sæden dens Næring, og sædvanligvis forvolder en slet Behandling af Jorden til Sæd. Har man tilstrækkelig Jord, udryddes Qvekerne allerlettest ved at lægge Marken ud fra 3 til 5 Aar, efter Jordens Veligheden og Beskaffenhed; thi Qvekerne gaae ud af sig selv, hvor der i flere Aar er Fred for Ploven.

I Trevangsbruget fremmes Qvekerne ved for stærk Brakfrugtaavl, især Urter, samt i ethvert Udsædbrug, hvor sidstnævnte Sædart er en Forfrugt for Vintersæden. Urter er en usikker Sædart, mislykkes den, og Jorden er i ringeste Grad tilbøielig til at frembringe Qveker, indfinde disse sig i den Grad, at ogsaa Vintersæden slaaer feil, og Marken bliver et Bytte for Qvekerne.

Om andre Ufrudsarter, især Agerreddiken.

Hovedregelen lyder: stedsse at behandle sin Jord godt, og aldrig at forstyrre den imellem de forskjellige Behandlinger. Naar Jorden faaer Tid til at forraadne og blive skjør, befordres, at Ufrudsfroet spirer, løber op, og paa denne Maade let ødelægges.

ved de følgende Markarbeider. Jo oftere det skeer, jo før naae vi Maalet at faae Marken reen; de fleste Ukrudsarter ere ikke perennerende, men kun Sommerplanter, der forplantes ved det Frø de kaste.

Frøet fra de forskjellige Ukrudsarter, f. Ex. Agerreddike, Agersenen, blaa Kornblomst, Hestekamelbomst, saavel som forskjellige Tidselearter, har den Egenkab, at kunne vedligeholde Spireevnen, naagtet det er bragt i en Tilstand, hvori det ikke kan spire, saasom ved at ploies dybt ned paa den Mark det er faldet paa. Her ligger det nu til en gjentagen dyb Ploining atter bringer det til den frugtbare Overflade. En Mark, som vi tilforn have i flere Aar betragtet som reen, kan derfor paa eens gang blive overløbet med Ukrud, uden at vi have bragt det derpaa enten i Gjødningen eller ureen Sæd.

Næstefter en ordentlig Brakning giver behæfede Frugters Dyrkning den bedste Leilighed til at udrydde Ukrud; thi de behøve Gjødning og dyb Cultur, gjentagen Bearbejdning og Høpning. Give vi forresten enhver Sædart dens rigtige Cultur og Plads, og bringe det ikke selv paa Marken i Gjødning eller Udsæd, undgaae vi saameget muligt at dyrke usikre Sædarter, saa ville vi, idetmindste i de fleste Tilfælde, ikke have synderlig med Ukrud at bestille.

En særdeles Leilighed, hvorved Ukrud forsøges, giver Sædens Rensning paa Løen, naar det tilbageblevne Smaafrø og Sammenfeining udkastes

- til Gaardens Smaakræ. *) Ligeledes forskjellige Slags saakaldet Skullemøg, der føres paa Marken som Gjødning, og ofte ifølge dets tilfældige Bølggenhed er fuld af Ukrudsfrø; blandes det end først paa Møddingstedet med den øvrige Gjødning, saa gives der dog Frøsorter, som ikke tabe deres Spireevne, om de end flere Maaneder ligge mellem den gjærende Masse.

En udvidet Dyrkning af Baarsæd, og især at lade den følge 2 Aar efter hinanden, bidrager meget til Ukrudets Forøgelse. Agerreddiken formerer sig sædvanlig meest ved Urtedyrkning, med hvilken den gjerne deler Jordsmonnet, den modnes tidligere, og hvad der ikke falder paa Marken følges med Bælgene paa Eoen og med Halmen til Dvægsfoder. Den skjæles fra Agerseney ved dens haarde, træagtige afdeelte Frøhuse, og er blandt de vanskeligste Ukrudsarter at faae ndryddet. Vintersædsdyrkning med afvejlende Brakning til Klevet og Begræsning, med Udelukkelse af Baarsæd, er det sikreste Middel til at ndrydde den. **)

*) Hvorledes dette fordeelagtigt benyttes, læses i Almanaffen for 1837, og Undertegnebe har ivinter efter Røgningen forbedt det blandt det selvbedede Foder. Dversf.

**) Den saa frygtelige gule Dreøie (*chrysanthemum segetum*) med flere omtales ikke. Jeg troer derfor, at Bloch her, som ved flere Leiligheder, kun har omtalt hvad han practiff har erfaret, og forbigaaer Resten, naar Thær omfattende har afhandlet det. Gfr. Thær 2den Deel S. 156 o. f. v. Dversf.

Om Fordelene af dyb Cultur.

Jordens Frugtbarhed forøges herved, den dyrkede Jord faaer et større Volumen, kommer i stærkere Berørelse med Luften og kan tillige tage mod mere Vand. En dybt cultiveret Mark overmættes ei saa let af Vandet, holder længere paa Fugtigheden og modstaaer længere Torken. Heri ligger Grunden til, at Afgrøderne paa dyb Jord, selv de, hvis Rødder ikke gaae dybt, lykkes fuldkomnere, end hvor Behandlingen af Jorden kun har været let.

Regn og Sne virke kun frugtbar paa Jorden, saalænge denne er istand til at tage derimod, og jo mere vi altsaa gjøre den skicket til ikke at overmættes heraf, jo mere fremme vi dens frugtbare Tilstand.

Sæddyrkning udmatter ikke saa tidlig den dybe Jord, hvor Planterne kunne staae tættere, da deres Rødder, om man saa maa sige, have her mere frit Valg til at søge deres Næring og Plads.

Om Opdyrkning af hidtil udyrket Jord.

Denne bestaaer sædvanligen i:

- a) gammel Skovgrund.
- b) Engbund.
- c) Fælleder eller gamle Græsmarker.
- d) Moser, Sumper og
- e) udtømmede Damme.

Inden man begynder paa et saadant Arbejde, maa man først søge at besvare:

1. Hvor høi Reen; Indtægt har det Grundstykke, som vi ville opdyrke til Agerland, hidtil indbragt, og kan det maaskee ikke paa een eller anden Maade bringes til at give en høiere Indtægt for mindre Beføstning?
2. Hvor høit ville Opdyrknings; Omkostningerne løbe op?
3. Hvor stor Reen; Indtægt vil derefter et saadant opdyrket Stykke give i Gjennemsnit af Aarene?

I Almindelighed skuffe vi os selv ved disse Besvarelser. Vi anslaae Høstens Brutto; Indtægt for høi, beregne Driftomkostningerne for lave og bringe ikke de Farer og Uheld, Agerdyrkning er underkastet, noksom i Overslag. Især gjøre vi os skyldige i disse Misgreb ved Opdyrkning af saadanne Enge, som efter vor Formening give forlidt af sig. Vi kalde f. Ex. den Eng slet, som i Gjennemsnit kun giver 6 Centner Hø aarlig pr. Morgen, og naar det lader sig gjøre, forvandle vi den gjerne til Agerjord. Men kun altsfor ofte hænder det sig, at Ageren ikke indbringer hvad Engen gav; Engen kostede maaskee kun at høste Høet, men Ageren kræver Udsæd, Gjødning og Markbehandling; Engen afgav Næring for Creature og Middell til Gjødning for en anden Ager, dette falder bort og den fordums Engjord skal nu for Estertiden holde sig selv selvstændig i Gjødningskraft.

Naar f. Ex. en Eng, som aarlig giver 6 Centner Hø pr. Morgen, forvandles til Moiland, maa

den, efter Uddrag af Dyrkningsomkostninger, indbringe en aarlig Værdi af 158 Pd. Rug, fordi Engen tilforn, efter Fradrag af Høstudgivten, indbragte saameget. Her er $3\frac{1}{2}$ Pd. Hø anseet lige i Værdi med 1 Pd. Rug, og Høstudgivten anslaaet til 6 Pd. Rugværdi pr. Centner. — Den Mark, som giver os 158 Pd. Rugværdi pr. Morgen i Gjennemsnit om Aaret, kunne vi ikke kalde slet; thi den forrenter sig endnu bestandig bedre end mangan anden Mark. Kunne vi derfor ikke bringe en høiere Benyttelse ud af Engen som Alger, er det vel i et hvert Tilfælde det bedste at undgaae Omkostningerne ved Opdyrkningen. Skulde denne derimod kaste en høiere og varig Indtægt af sig, og Omkostningerne saaledes sikkert ventes dækkede af den tilkommende Indtægt, kunne vi ubetinget begynde paa Arbeidet.

De Hindringer vi da faae at bekjæmpe ere sædvanligen: Rødder, Stene, Lyng, sei Græs væxt, Rødderne af Rør, tørvagtig Jord og Vand. De fleste af disse Hindringer maae vi saameget muligt søge at rydde afveien førend vi sætte Ploven i Jorden. Trærødderne og Busskene maae bringes reent bort, saavel som Stenene; Lyngen, Rør:Rødderne og øvrige brændbare Gjenstande forvandles til Aske, dersom de ikke paa anden Maade kunne benyttes bedre. Grunden maa alt en rum Tid isorveien lægges tør, ifald der staaer Vand paa den, og er den fuld af Høie, maa disse affikkes og ud-

jevnes. Den første Ploining maa skee saa let muligt, at Jordens seie Overflade, Ukrud, samt Rodder, hurtigere kunne bringes til Forraadnelse; men da det ofte ved Ujevnhederne falder vanskeligt at ploie saa let, som man onskede, maa man i saa Tilfælde harve stærkt og derved gjøre Strimlerne tyndere og fremme Forraadnelsen.

Paa Skovgrund maa saadanne Nylandes Oppløining skee om Efteraaret, eller paa en Tid, medens Jorden er vaad. Rodderne, som lægge sig for Plovjernene, give da bedre efter. Derimod maa man paa Mose- og Sumpjord, udtørrede Damme og Enge i Almindelighed hellere give den første Ploining om Sommeren. Den første Fure er den sværeste, og der udkræves en stærk Plov, rolige Heste, helst Stude, og en opmærksom Plovkarl; desforuden udfordres endnu en Mand, som kan rette Strimlerne hist og her efter Ploven og tillige bortrydde de Rodder eller Steen, som endnu kunne ligge iveien for Ploven.

Jordens Tilstand og Veskaffenhed maa afgjøre, naar den anden Ploining kan foretages, Forraadnelsen gaaer her kun langsomt for sig, 2 a 3 Maas neder er en kort Tid, men ofte maa man vente et heelt Aar; thi det er en Hovedregel ikke at forstyrre den første Ploining i at forraadne.

Ligeledes er det en Regel ved Opdyrkingen af Nylande, ikke at dyrke nogen Afgrøde, førend de ere cultiverede nok til at lade haabe en sikker

Høst. Kartofler, Boghvede og Havre lykkes bedst; dog maa man nøie vogte sig for ikke at udmatte Jorden ved formange Afgrøder; thi er den først engang udmattet, er og en dobbelt Gjødsning fornøden; den maa derfor gjødskes medens den endnu er i Kraft, som heller ikke kan falde vanskeligt, naar man tilbender den den Gjødsning, som den middelbar selv kan give af sig i Foder og Strø-Materiale.

En ny Maade at drive Biablen paa, og nye Vituber, af Thomas Nutt i Lincolnshire.

Oversat af Chr. Drewsen.

Jeg overgiver hermed Publicum mine Jagttagelser om Biablen, uden derved at beile til deres Gunst, der maatte læse dem, og uden forresten derved at ville ægge mine Modstandere. Jeg har af en samvittighedsfuld Kritik intet at frygte; meest venter jeg at blive angrebet af dem, der blindt hænge ved deres Theorie og System, hvor feilagtigt endogsaa dette maatte være, omendstjøndt jeg aldrig nogen sinde har talt med Ringeaagt om disse Individuer og deres Fremgangsmaade. De, der imidlertid for

raakt skulde angribe mig, vil jeg, førend jeg indlader mig i nogen Strid med dem, raade, at de bringe en Række af mine Bistader i en for disse gunstig Plads og afvente Resultatet af en eneste Sommer, førend de smede Argumenter imod min Methode. Man vil heraf overbevise sig, at den ikke er baseret paa Forsængelighed. Til Lykke tale alt Manges Erfaringer, der antage mit System, høit min Sag, ligesom det af mig i forrige Efteraar i Nationalmuseet opstillede Bistade vandt næsten almindelig Beundring. Min Fremgangsmaade er Resultatet af 10aarig Erfaring, 100 Gange gjentagne og stedse igjen nye anstillede Forsøg, saaat der her ikke handles om en Theori, men om rene Kjendsgjerninger. Min Fremgangsmaade er aldeles min egen Opfindelse og jeg har ikke Bøger at takke derfor, hvilke jeg først siden har haft Leilighed at læse. Kun af Bierne selv hentede jeg Underretning; de vakte Ideerne hos mig, og maaskee havde jeg Intet forbedret og endnu mindre fundet en saa beqvem og brugbar Fremgangsmaade, som min synes mig at være, dersom jeg havde øst formeget af Bøger. Efterat jeg var kommet til et Resultat over denne Gjenstand, har jeg vistnok gjort mig bekendt med mange Bøger, men i ingen af dem fandt jeg en klar praktisk Underretning om, hvorledes man skulde vinde den størst mulige Mængde af den bedste Honning, uden at dræbe Bierne eller uden at maatte tage sin Tilflugt til altsor voldsomme Mid-

ler, hvorledes man skulde holde Bierne sunde og forebygge at de sværme.

Denne Opgave, som jeg foresatte mig, vil man finde løst i min Afhandling. Jeg paastaar ingenlunde, at min Fremgangsmaade ikke kan forbedres, men jeg formener, at Principerne, hvorpaa den er bygget, ere gode.

Om Biernes Behandling.

Jeg troer ikke at kunne begynde bedre, og ikke gjøre mig lettere forstaaelig for mine Læsere, end ved her foreløbig at anføre det Væsentligste af en Samtale, som jeg i National-Museet i London havde med en Lord.

Lorden. Jeg eier 6 Bistader, som jeg ønsker at behandle efter deres Fremgangsmaade; hvordan skal jeg bære mig ad dermed?

Jeg. Det beroer paa i hvad Tilstand deres Bistader ere. Ere de kraftfulde eller kan man af de 6 kun gjøre 3?

L. Det veed jeg ikke. Jeg har aldrig hørt, at man kan forene 2 Stader med hinanden, men antaget, at 3 af dem ere svage og 3 stærke, hvilke af dem passe da bedst for deres Methode?

J. Naturligviis de 3 gode, thi med disse maae de 3 svage enten ganske eller tildeels forenes. Imod Foreningen af de stærke Stader med de svage, der ere fattige paa Honning, har jeg 2 Invendinger at gjøre og disse ere: 1) indeholde som oftest flette

og fattige Stader en Mængde Droner (Hannerne);
2) fremkommer almindelig af denne Forening at
disse ikke formaae at ernære denne tilkomne Mængde
Bier. Ingen har faaet gode Resultater af dette
Foretagende.

L. Siig mig da hvorledes De vilde behandle
mine Bier.

J. De stærke Stader maae modtage en pas-
sende Mængde Bier af de fattige Stader; de vilde
Vinteren igjennem ernære dem og de nye tilkomne
ville i næste Foraar gjøre god Tjeneste.

L. Man siger, at der om Vinteren gaaer en
Mængde Bier tilgrunde.

J. Ganske sikkert, men endnu mange flere
vilde omkomme, dersom man indtil Foraaret lod
dem være uden Hjelp. De svagere Stader vilde
næsten ganske uddoe, medens man vil finde de stærke,
som modtog de svage, i florerende Tilstand.

L. Troer De det er gavnligt for Bierne, at
de Vinteren igjennem ere meget talrige i Kuben?

J. Ja, i et godt Stade tiltage Bierne i Vel-
befindende med deres Antal, naar de forskjellige Rjon
forefindes i passende Forhold. I et svagt Stade der-
imod frembringer Biernes Ildebefindende snart en
ganske anden Virkning, thi de ville der gjensidig
udelægge hinanden.

L. Men svækker et stort Antal Bier ikke Vin-
teren igjennem Stadet?

J. Nei, naar kun Stadet om Vinteren brin-

ges paa et passende Sted. Lader man derimod Bierne Vinter og Sommer forblive paa eet og samme Sted, saa er jeg overbevist om, at Udbyttet og Biernes Antal vil forringe sig.

L. Jeg seer heraf, at den Plads, man giver Bierne, efter deres System er af største Vigtighed. Behag at sige mig deres Mening om Biernes Vinterføvn; er det sandt, hvad ældre Skribenter paa-
staae, at Bierne Vinteren igjennem ere fuldkommen uvirksomme og ligge i Dvale?

J. Uden Tvivl, naar deres Bier have en god Vinterplads.

L. Siig mig da hvilken Plads jeg om Vinteren skal give mine Bier.

J. Valget af et godt Vinterquarteer er af største Vigtighed, for at Staderne kunne trives i næste Foraar og Sommer. Naar De nu bringer deres Bier til et tørt Sted, der ligger imod Nord ved deres Bygning, til et Sted, hvor de ere fri for Støi og ilde Lugt, saa ville de sove hele Vinteren. Dernæst maa man ogsaa beskytte dem mod en pludselig Forandring i den atmosfæriske Luft, da det tilveiebringer en ilde Lugt i Stedet og er Bierne skadeligt. Lader man Staderne forblive paa deres Plads imod Syden, saa opvaagne undertiden Bierne, ifølge Varmen og Fugtigheden, af deres Søvn; de fortære da for tidlig Honningen og lide siden Mangel; de udsætte dem endvidere, lokkede af Solvarmen, for Luftens Paavirkning, og falde, idet de

træffe paa en kold Lufstroom, i Tusinder til Jorden, hvor de blive et Bytte for Høns og andre Fjender.

L. Skulle Bierne fodres om For: eller Efter: aaret?

J. Til enhver af disse Tider, naar Omstændighederne fordre det, thi det er ganske imod mine Grundsætninger, at lade mine Bier mangle. Jeg lader dem stedse behørig proviantere og lader mig nøie med at tage den halve Honning fra dem, hvormed man maa være tilfreds.

L. Hvormegen Honning og Bøx vinder De hver Sommer af et af deres Stader med Sideskaffer?

J. Jeg havde af eet henimod 296 Pund Honning og Bøx. Dette Udbytte gav en eneste Sværm mig, og ikke blot eengang, men siden 1826 allerede flere Gange. Denne Sværm, der endnu lever, befinder sig saa vel som forhen.

L. Men hvormeget blev der da tilbage i Stedet efter at De havde frataget det denne store Mængde Honning?

J. 109 Pund. Dermed er imidlertid slet ikke meent, at Bierne behøvede disse 109 Pd. for Vinteren; de brngte tvertimod kun 12 Pd., og jeg er ganske vis paa, at de om Foraaret begyndte at arbejde med et Forraad af 96 Pd. Naar Biavlen skal faste noget af sig, maa man gaae libetalt til Værks og lade Bierne beholde et stort Vinterforraad.

L. Troer De da, at den simple Landmand er istand til at behandle Bierne efter deres Maade?

J. Ganske sikkert, naar man vil gjøre sig den Umage at anbefale og udbrede den.

L. Det forekommer mig at Biernes Antal i et Stade er umaadeligt; kan der i deres Kuber rummes og regjeres ligesaamange?

J. I Henseende til dette Punct, hvorover jeg ofte er bleven spurgt, vil jeg ogsaa sige Dem hvad Erfaringen lærte mig. Da der i Moderstaden er Plads nok for hele Dronningens Afkom; da Ventilationen forhindrer Sværmningen og da Dronningen har tilstrækkelig Plads af lige Temperatur, saa er Fødselen af en ny Dronning ikke nødvendig. Bierne forblive rolige, udbrede Dronninge; Cellerne, bemægtige sig Pupperne eller Larverne, udvide Bygningen og skaffe de døde Bier ud af Staden. Ved den sædvanlige Fremgangsmaade, hvor den for stærke Varme tvinger Dronningen til at forlade Staden, forbliver Dronninge; Larven ikke rolig, men bliver deelagtig i Forplantelsesdriften og Moderen søger da en anden Bolig.

Men da, ifølge min Maade at forhindre Sværmningen, Dronningen opgiver Ynglen til den nye Dronning førend den har udviklet sig, saa bliver derved Fødselen af en ny Dronning forsinket, eller, selv naar denne kommer frem, skeer det uden Fare for Stadets Nolighed, saa at den gamle Dronning vedbliver at føre det absolute Herredømme i Staden.

L. Troer De at Dronningen lever i flere Aar?

J. Jeg veed af Erfaring, at den kan leve over 4 Aar. Om den døer en naturlig Død veed jeg ikke, men jeg formoder, at man lader den leve saa længe den er frugtbar; er hun derimod bleven ufrugtbar, troer jeg hun som et unyttigt Lem af Selskabet kastes ud af Stedet; iøvrigt skeer dette efter min Erfaring ikke førend Aarven, hvoraf den vordende Dronning skal udgaae, er fremkommen.

L. Troer De at Bierne bringe Honningen i Cellerne saaledes som de har suget den ud af Blomsterne, og uden paa nogen Maade at have tilberedet den?

J. Jeg troer ikke at Bierne forarbejde Honningen, men at de blot suge den af Blomsten, fylde deres Honning; Beholder dernæd og udtømme den igjen i Cellerne.

L. Ogsaa jeg er af den Mening og jeg troer ikke at Bierne ere istand til, at gjøre deres Honning haard dersom den er for flydende; dog kunde man tænke sig, at Honningen i Biernes Maber undergik en Rensning.

J. Det veed jeg ikke.

L. Paa hvilken Maade formere Bierne sig, og troer De at Dronningen alene lægger Æg?

J. Dronnerne og Arbeidsbierne lægge ingen Æg, kun Dronningen; der hersker iøvrigt meget forskjellige Meninger herom; al den menneskelige Skarpsindighed er bleven opbudt for ogsaa i denne

Henseende at trænge ind i Naturens Hemmeligheder, men dog hersker endnu megen Uvisshed. De engelske Viablere Torley, Barden, Wildman, Bonner og Keys, som beskæftigede sig med denne Gjensstand, troede at have fundet Hemmeligheden. Efter Huishs Mening, som ogsaa jeg antager, parrer Dronningen sig ei, men er paa eengang baade Mø og Moder. Neaumur nægter dette imod Mazaldi, Swammerdam og andre.*)

Derfor der gives Bier af Hantjønnet, saa er det Dronerne. Jeg har imidlertid min egen Anskuelse, som jeg indtil videre forbeholder mig at tilkjendegive, naar jeg har kunnet anstille Forsøg med mine Experiment-Stader.

E. Troer De at De ved Hjælp af Experiments eller Jagttagelses-Stadet vil kunne komme efter Hemmeligheden.

F. Naar man ved at observere alle Biernes Bevægelser og Arbejder, saaledes som det i mit Jagttagelsesstade er muligt, kan lære noget herom, saa troer jeg at man ved nogen Opmærksomhed vil komme til Maalet.

*) Det er ubegribeligt, at en saa skarp Jagttager som Hr. Nutt kan paastaae en saadan Urimelighed. Hüber har alt for lange siden godtgjort, at Biernes Parring ligesom Myrernes foregaaer flyvende i Luften.

Dversf. Anm.

Om Valget af Vinterpladsen for Staderne.

Ovenstaaende Samtale indeholder nogle Bemærkninger over den bedste Beliggenhed af det Sted, hvor Bierne skulle overvintre. Da nu disse Bemærkninger bedre passe paa de almindelige Bistader af Straae, end paa mine, saa vil jeg ogsaa her tale om de første, saa meget mere som jeg endnu ikke har bestrevet mine Bistader. Jeg havde i Aaret 1824 6 almindelige Bistader, som i dette Aar vare lykkedes fuldkommen; jeg deelte dem i 2 Partier og veiede dem, hvorved følgende Resultat fremkom.

Første Parti.		Andet Parti.	
Nr. 1, vog	35 Pd.	Nr. 4, vog	42 Pd.
Nr. 2, —	38 —	Nr. 5, —	32 —
Nr. 3, —	40 —	Nr. 6, —	37 —

Summa 113 Pd.

Summa 111 Pd.

Det første Parti, bestaaende af Nr. 1, 2, 3, som veiede 113 Pd., lod jeg Vinteren igjennem forblive paa det samme Sted, hvor de havde været om Sommeren, derimod Nr. 4, 5, 6, som veiede 111 Pd., bragte jeg paa et tørt, koldt Sted imod Norden. Den 26de Marts 1825 veiede jeg igjen mine 6 Stader og derved erholdt jeg følgende Resultat:

Første Parti.		Andet Parti.	
Nr. 1; vog	15 Pd.	Nr. 4, vog	37 Pd.
Nr. 2, —	16 —	Nr. 5, —	27 —
Nr. 3, —	19 —	Nr. 6, —	32 —

Sum: 50 Pd.

Sum: 96 Pd.

Den første Afdeling havde saaledes tabt til-
 sammen 63 Pd.; den anden Afdeling derimod som
 var sat mod Norden, havde kun tabt 15 Pd. Det
 er heraf indlysende, at Valget af Overvintrings-Ste-
 det, blot i Aftagelse af Vægten, betinger en Forskjel
 af 16 Pd. pr. Stade. Det er sandelig bedrøveligt,
 hvormange Bier der aarlig gaae til Grunde, fordi
 der af Uvidenhed eller Fordom ingen passende Vin-
 terplads vælges til dem. Fremdeles maae jeg end-
 nu bemærke, at de mod Norden opbevarede Stader
 i paafølgende Foraar først i Mai Maaned sværmede,
 medens de mod Syd opbevarede først sværmede i
 Juni og Nr. 2 slet ikke sværmede i det Aar. Ved
 Enden af October 1825 veiede jeg igjen mine Stas-
 der og fik nu følgende Resultat:

Forste Parti:

Nr. 1, vog 28 Pd. Sværmen af dette Stade vog 14 Pd.

Nr. 2, — 22 — Sværmede ikke.

Nr. 3, — 30 — Sværmen af dette Stade vog 14 —

Sum: 80 Pd.

Sum: 28 Pd.

Undet Parti:

Nr. 4, vog 44 Pd. Sværmen af dette Stade vog 32 Pd.

Nr. 5, — 43 — — — — 28 —

Nr. 6, — 41 — — — — 30 —

Sum: 128 Pd.

Sum: 90 Pd.

Af disse Data fremgaaer det Resultat, at et-
 hvert af de 3 første Distakter et Aar igjennem tabte

11 Pd., medens hine 3 af sidste Afdeling vandt 36 Pd. Jeg antager, at jeg under disse Omstændigheder ikke behøver at sige mere om Vigtigheden af Valget af det Sted, hvor Bierne skulle overvintre.

Et Bistade, der om Foraaret skal være godt og kraftigt, maa Vinteren igjennem ikke være udsat for Solen, men det maa bringes paa et koldt, tørt Sted; under disse Omstændigheder vil en stærkere Sværm i Lobet af Vinteren ikke bruge mere end 5 til 6 Pd. Honning, medens Stedet paa et varmt Sted vil om Foraaret være ganske udtømt.

Om mine Kasse-Bistader, og Maaden at behandle Bierne i dem.

Forskjellige, og deriblandt nogle meget findrige Maader at tage Honningen fra Bierne uden at dræbe dem, ere allerede af forskjellige Vielskere bragte i Forslag, men ingen af dem var fuldkommen hensigtsmæssig. Dimbars og Hüberts Bistade til at aabne som en Bog, og Huilshs med en Korsstang, Magazinstadet med Kasse ovenpaa Kasse havde alle det samme Diemed; alle fandt deres Beundrere og Dadlere og ingen af dem holdt Proven ud. Hvilket Lod der træffer min Opfindelse vil Tiden lære; jeg troer imidlertid at kunne forsikre Enhver, at mit Bistade med Sideskæse, ligesom mit omstyrkede og mit Jagttagelses-Stade frembyder mere Sikkerhed, end noget andet, i det man kan tage Honningen ud, uden at man behøver at

dræbe Bierne eller uden engang at forstyrre dem i deres Arbeide. Naar Bierne Sommeren igjennem blive begunstigede i deres Arbeide, saa opstaaer iblandt dem aldeles ikke hiin Ubehagelighed, der, efter at man har taget Ragerne fra dem, driver dem til at forlade deres Stade; de samle tværtimod nu hver Dag mere og mere af de Skatte, som saavel i Henseende til Qvantitet som Qvalitet maae overraske Enhver. Mine Kasser ere, som mig synes, ikke istand til at undergaae nogen væsentlig Forbedring, de holde sig alt flere Aar, saavel hos mig, som hos andre, saa at jeg med Rette kan ønske mig til Lykke til Principet, hvorpaa jeg begrundede dem. Man vil i den hosfæiede Tegning see deres hele Indretning, saa at enhver duelig Arbeider vil være istand til at forfærdige dem herefter. Jo bedre Arbeidet ved Kasserne er udført, desto sikkrere kan man regne paa et gunstigt Udfald.

Meningerne om Kasserne's Størrelse ere meget deelte; efter min Mening giver man bedst alle Siderne en Længde af 11 til 12 Tommer og en Høide af 9 til 10 Tommer. Det bedste Træ er rødt Cedret, naar man kan have det, da det holder Møl borte og er en slet Varmeleder. Naar imidlertid kun Kasserne ere godt gjorte og Træet er uden Knaster, kommer det ikke saa meget an paa, af hvad Slags Træ det er; de fleste af mine Kasser ere af Fyrretræ. De forreste Sider af Kasserne maae være $1\frac{1}{2}$ Tomme tykke, de indvendige Sider, Ryg-

gen og Laaget behøve kun at være 1 Tomme tykke, og endelig, hvad de 2 indre Sider af Pavilionen angaaer, saa er $\frac{1}{2}$ Tomme tilstrækkelig Tykkelse; især naar man betjener sig af Plader af Blik. De gjennemborede Sidevægge, hvorigjennem Communicationen tilveiebringes, maae passe nøie til hinanden og være parallelle. Dette er af største Vigtighed, paa det at man kan borttage Sidekasserne, uden at man behøver at bestadige Honningkagerne, saa at Honningen løber ud, saaledes som det almindelige skeer ved de sædvanlige Magazinstader.

Min Vikube bestaaer af 6 bevægelige og af hinanden uafhængige Hoveddele, nemlig: 1) af Fodstykket eller Soffelen, 2) af den midterste Pavilion, 3 og 4) af begge Sidepavilionerne eller Sidekasserne, 5) af den ottekantede Kasse, 6) af Glasflokken, som i Toppen maa have et Hul, for at man derigjennem kan indføre et Thermometer. Soffelen eller Fodstykket, som bærer det Hele og er afbildet i Fig. 1, bestaaer af 10 Stykker. 1 og 2 ere 2 Bretter, som udgjøre Bunden og Laaget, og som til 15 Tommers Brede, 3 Fod 5 Tommers Længde, har 9 Liniers Tykkelse. 3, 4 og 5 ere begge Sidevæggene og Bagvæggen af 3 Tommers Høide. 6 og 7 ere 2 lige Bretter, der afdele Soffelen i 3 lige Afdelinger; i enhver af dem er paa langs Skaaren en Aabning, 3 Tommer lang, 9 Linier høi. Igjennem denne med AA. betegnede Nøve, kunne Bierne komme fra Sideindgangen ind i Skuffen af den mid-

terste Pavilion, hvor man i et Fod, bedækket med grovt Musselin, indsætter Foder til Bierne. 8 og 9 ere 2 Smaabretter, som bevæge sig paa Hængsler, og hvormed Sideindgangene kunne lukkes. 10 er den midterste Skuffe, hvis Sider liig begge Skillerums: væggene 6 og 7 ere forsynede med lignende Røvs: ner BB., der correspondere med de før omtalte Røvs: ner. Laaget paa Soffelen har paa 3 Steder og $2\frac{1}{2}$ Tomme fra den forreste Rand 3 halvcirkeldan: nede Huller 0 0 0., hvoraf ethvert er 3 Tommer langt, Igjennem disse Huller komme Bierne fra Stadet ned i Soffelen, hvorfra de flyve af. Ved de sæd: vanlige Vistader komme Bierne igjennem en ved Basis af Vikuben anbragt Aabning ind i samme; derimod ved mine Stader, der blive ventilerede, be: høver jeg imellem Vikuben og den fri Luft en Art Kammer; dette Kammer er nu begge de saa kaldte Sidegange, som jeg efter Godtbefindende ved Hjælp af Dorrene 8 og 9 kan lukke eller aabne.

Den midterste Pavilion, som man seer i Fig. 2, er en Kasse uden Bund, 1 Fod i Firkant og 10 Tommer høi. Den forreste Side A., som er $1\frac{1}{2}$ Tomme tyk, har et lidet, indvendigt med Glas, ud: vendigt med en Lem tilsluttet Vindue af 5 Tom: mers Høide og 3 Tommers Brede. I begge Si: derne BB., som har 7 Liniers Tykkelse, er anbragt Aabninger i en Afstand af 1 Tomme fra hinanden, der ere 7 Linier høie, horizontale og parallelle. Den første af disse Aabninger eller Røvs: ner er 8 eller 9

Tommer lang; de ovenfor blive kortere og kortere, saa at de øverste kun ere 1 Tomme lange. Det $1\frac{1}{2}$ Tomme tykke Laag C. har i Midten et Hul af 1 Tomme i Gjennemsnit, og omkring dette Hul besfinder der sig, i en Afstand af 1 Tomme fra Midtehullet, flere andre mindre Huller, fra 7 til 8 Linier i Gjennemsnit. Ryggen af denne Pavilion er flad og $1\frac{1}{2}$ Tomme tyk. Paa dens forreste og bageste Side seer man ved KK. 2 smaae Bretter eller Lister, som skjule Fugen af Sidepavilionerne og som lette Forbindelsen af Side- og Midtpavilionen. Paa den midterste Pavilion bliver Glasflokkens Fig. 6 sat, som holder 9 til 10 Tommer i Gjennemsnit, er 12 til 15 Tommer høi og har en behørig Tykkelse, og over denne bliver den ottekantede Kasse, Fig. 5, sat, der er gjort af 9—10 Linier tykt Træ og holder $10\frac{1}{2}$ Tomme i Gjennemsnit og 1 Fod i Høiden, og paa denne er anbragt et bevægeligt Laag med et lidet Vindue. Laaget er 6—8—9 Tommer høit. Klokkens maa hvile paa et Bret, som noie svarer til Laaget af Kassen og ligesom dette er forsynet med Huller, saa at der herigjennem er Communication imellem Pavilionen og Glasflokkens. Vil man borttage Glasflokkens tilligemed den ottekantede Kasse, saa lader der sig lettere indskyde en Vlikplade imellem begge Bretterne, end imellem Klokkens og Laaget af Pavilionen. Paa Siderne af denne Kasse er anbragt Abninger, som kunne lukkes med en Lem. Forsynede med Glas maae ogsaa disse Abnin-

ger være, naar man vil lade Bierne arbejde i selve den ottokantede Kasse, derimod behøves ingen Glas naar man anvender den omtalte Glasfloffe.

Sidekassen, Fig. 4, har en Fod i Gjennemsnit og 9 Tommer i Høiden. Siderne aa., som ere $1\frac{1}{2}$ Tomme tykke, ere forsynede med et lidet Vindue med Glas og Lem af $4\frac{1}{2}$ Tommes Høide og 3 Tommers Brede. Laaget c., der er af samme Tykkelse, har intet Vindue. I Sidevæggen d., der kun har 7 Liniers Tykkelse, ere de samme parallelle horisontale Sprækker anbragte, som paa begge Sider af den midterste Pavilion. Disse Sprækker maae ogsaa, naar Sidekassen sættes til den midterste, nøie correspondere med hine Abninger. I Laaget af Sidekasserne er et firekantet Hul, og omkring denne Abning er anbragt en Kamme af $2\frac{1}{2}$ Tommes Høide, som bliver lukket med Laaget, der passer i Randen. I dette firekantede Hul bliver sat et Rør af Blik, som er afbildet i Fig. 7, af 9 Tommers Længde og 1 Tommes Brede, der tjener til at optage Thermometeret.

Den anden Sidekasse, som man seer i Fig. 3, er den ovenbeskrevne fuldkommen liig.

I Fig. 8 seer man nu alle de forhen beskrevne Dele forenede i et Bistade, opstillet paa Soffelen. 1 er Soffelen med begge Sideindgangaene 8 og 9, som efter Godtbeholdende, ved Hjælp af de i Hængslerne sig bevægende smaae Dørre, kunne aabnes eller lukkes. Nr. 2 er den midterste Kasse, med begge Sidelisterne KK., for at lukke for Sammensvinnin-

gerne med Sidedåsen. 3 og 4 ere begge Sidedåserne, stillede op imod Midtdåsen. 5 den ottekan- tede Kasse. 6 den derunderværende Glasflotte S. Imellem Soffelen og Kasserne kunne de smaae Blikplader a a a. indskydes for at lukke de halvbrunde Hul- ler. Forbindelsen imellem Midt- og Sidedåserne kan ligesledes ved Hjælp af de med a. betegnede Blikplader lukkes eller aabnes ligesom ogsaa imellem Midtdåsen og Glasflotten.

Bistadets Befolkning fra Midtdåsen.

Da jeg siden udførligere skal angive, paa hvil- ken Maade jeg bedøver Bierne, for at kunne bringe dem i Bistadet, saa behøver jeg kun her at bemærke, at Midtdåsen, i hvilken man først bringer Sværmen, ikke behøver at befolkes stærkere end et sædvanligt Bistade. Dronningen bliver snart hjem- me i den og skrider strax til Forplantningen. Denne Kasse er, især der, hvor Bierne endnu ikke ere fuld- komne, af stor Nytte; men ogsaa efter at de ere i fuldkommen Mængde, viser den sin Gavnlighed.

Sværmmingen er ikke uundgaaelig nødvendig.

Ved de sædvanlige Bistader, lader Sværmmin- gen sig ikke forhindre; ogsaa er det forbundet med Vanskeligheder at bemægtige sig Honningen. Sværmmingen bliver under disse Omstændigheder uundgaae- lig, fordi Ruben til visse Tider er for fuld og fordi derved Varmen bliver for stærk i den. Omvendt

alle de, der have iagttaget Bierne, have overbebiist sig om, hvor meget for stærk Varme er Bierne ubehagelig, saa vidste dog ingen endnu at foreslaae et virksomt Middel derimod. Ved min nys beskrevne Vikasse og ved Hjelp af Ventilation, som jeg tilveiebringer, lade disse Mangler sig let hæve. Naar Sværmen er bragt i Midtkassen, saa bliver først al Communication med Sidedaskerne affpærret; man aabner kun det lidet Skud af Blik, hvormed Communication imellem denne Kasse og dens Skuffe tilveiebringes og Skuffen aabnes. Her maa jeg bemærke, at naar Midts og Sidedaskerne ere befolkede, betjener man sig af smaae Blikplader, hvori er slaaet Huller af den Storrelse, at Bierne kunne gaae derigjennem, og at man kun betjener sig af hele Blikskud, naar Communicationen skal spærres og at disse aldeles borttages naar Ventilationen skal foretages.

Bierne gaae, saasnart de ere bragte i Kassen, til deres Arbeide, krybe i Skuffen og stige derfra igjen op i Kassen, ligesom i en sædvanlig Vikube; kun er den Forskjel, at her ikke saa let skadelige Dyr trænge ind, som der. Saasnart Bierne vise Tegn til at sværme, som kjendes paa deres usædvanlige Urolighed, saa maa Boligen udvides, og dette skeer ved at borttage Skudet, der lukker under Midtkassen og Glasflokkene 6. Da Bierne her finde Plads, saa ville de ikke sværme, men blive i Stedet. Men da et Vistade sædvanlig i Løbet af Sommeren vil sværme flere Gange, saa bliver det snart

nødvendigt endnu at skaffe mere Rum, hvilket skeer ved at borttage Blikskudet, der lukker Forbindelsen imellem Midt og en af Sidekasserne. De overflø-
dige Bier ville da ikke sværme, men begynde at bygge i Sidekassen. Skulde ikke destomindre Bierne dog vise Lust til at sværme og ved den for stærke Varme i Kuben hænge sig i en Klump under Flyvesbrættet, saa maa man ogsaa aabne for den anden Sidekasse. Dog, forend man aabner for Sidekassen, er det godt at man smører Aabningen med noget flydende Honning. Da det ifølge den udvidede Plads, som Bierne nu behøve, er nødvendigt, at de have flere Udgange, saa borttager man nu ogsaa de Blikskud, Fig. 9, hvormed forhen Aabningerne imellem Sidekasserne og Sideudgangene vare lukkede, saa at Bierne igjennem de halvcirkeldannede Aabninger kunne flyve ud. Naar saaledes Alt er i Virksomhed, har Kasserne 3 Aabninger, hvorigjennem Bierne kunne flyve ud og som man efter Omstændighederne kan affpærre, enten ved at lukke den midterste eller Sideudgangene eller ved at styde Blikskudet for de halvcirkeldannede Huller. Mærkbærdigt er det ved den Slags Kuber, at Sværmen, som først befolker den midterste Kasse, stedse vedbliver at yngle deri, selv naar Boligen udvides. Bierne bære nemlig deres Bøx og Honning i Glasflokken og Sidekasserne, hvor de anlægge Magaziner, uden nogensinde der at lægge Æg og udflække Unger. Heraf er det indlysende at den Honning,

jeg indsamler, altid er hvid og ikke blandet med det gule Blomsterstøv, hvormed Larverne fodres og som i de sædvanlige Bistader smalter og farver Honningen.

Jeg kan endvidere, igjennem Aabningerne f., der ere anbragte i Sidedaskerne, efter Godtbefindende indlade frisk Luft i disse og derved tvinge Dronningen til altid at blive i Midtkassen og kun der at lægge Æg. Der behøves nemlig til Opdrættet af Yngelen en større Varmegrad end der udfordres for at Bierne kunne tilberede Honningen. Dronningen vil endvidere aldeles unddrage sig Jagttagerens Blikke medens hun lægger Æg, og fores trækker ogsaa derfor den midterste Kasse.

Om Indsamlingen af Honningen.

Naar Bierne have fuldendt deres Arbeide (hvorom man kan overbevise sig, naar man seer ind i Kasserne igjennem Ruderne) og man da vil fratage dem nogen Honning, saa skyder man ganske sagte et Blikstød ind under Glaslokken og efter at man har borttaget den ottekantede Kasse, der er uden om Lokken, løfter man denne af. Efter at man har udtaget Honningen, som den indeholdt, bringer man den igjen paa dens Plads.

Man maa vælge en smuk Dag til dette Foretagende. Dersom Bierne, nogle Minuter efter at Glaslokken er borttaget, ingen Urolighed vise, saa er det et Tegn paa, at Dronningen er iblandt dem,

men flyve de derimod efter Klokken og gjøre Stoi, da er Dronningen i Klokken og man maa ganske sagte sætte den paa dens Plads igjen og vente til en anden Dag med at tage Honningen. I første Tilfælde, naar Dronningen ikke er i Klokken, indsvøber man denne i et sort Torflæde, saa at intet Lys kan trænge ind i den. Naar det er skeet, saa sætter man den i nogen Afstand fra Bistadet i Skyggen paa et Bret, og lægger lidt under Kanten af den, saa at derved bliver en liden Abning, hvor igjennem Bierne kunne komme ud, for igjen at komme til Bistadet.

Den samme Fremgangsmaade iagttager man med Sidekasserne, naar de ere fulde og behøver at tømmes. For saa meget som muligt at formindste Biernes Antal i Sidekassen, som skal tømmes, kån man Ratten for borttage den lille Lem, der er oven i Kassen og heelt aabne Indgangen, thi ved den derved tilveiebragte Indstrømning af kold Luft, ville Bierne trække sig tilbage i den midterste Kasse. Førend Sidekassen borttages, skydes Blikskudet for imellem den og Midtkassen og medens, som sagt, den fratagne Kasse bringes i nogen Afstand bort, sættes en anden tom i dens Sted.

Har man været saa uheldig at faae Dronningen med i denne Kasse, hvilket strax mærkes paa Bierne, maa den indtil videre igjen bringes paa sin Plads. Dersom man undlader at gjøre dette, ville

Bierne forlade Stedet og samle sig i den affkaarne Kasse. Gaaer Operationen godt og Dronningen er bleven i Stedet, maa man holde Kassen i Mørke og lade de deri værende Bier flyve tilbage paa Stedet.

Dersom Stedet af hvilkensomhelst Grund dog vil sværme, maa man have en Kasse i Beredskab, bringe den ganske nær til Moderstadet, og ved et lidet Bret bringe Communication imellem dem. Naar Sværmen finder en med Honning indvendig befrøgen Kasse færdig til at modtage den, saa vil den lidt efter lidt begive sig deri. Er Sværmen i Kassen, sætter man den endnu samme Aften paa Soffelen; herpaa affpærrer man 2 eller 3 Uger begge Kasserne, medens man aabner det halvcirkel dannede Hul, hvorigjennem Bierne flyve ud.

Efter dette Tidrum og naar man vil forene begge Colonierne, aabner man Communicationen imellem begge Kasserne og lukker det halvcirkelrunde Hul for Sidekassen, saa at Bierne herved komme til at danne een Familie.

Er een af Dronningerne omkommen, saa at der for begge Kasserne kun bliver een, ville Eggene og Larverne snart ved Ventilationen blive bragte over i Midtkassen, og Cellerne, bestemte til at modtage Æg og Larver, fyldes med Honning.

Om Ventilationen.

Som en opmærksom Jagttager af Biernes Bevægelser under en vis Barmegrad, bragtes jeg paa den Idee, at en tilbørlig Ventilation af Bistaderne er nødvendig, omendstjondt jeg forresten ved et Tilfælde blev bragt paa den rigtige Anvendelse af Ventilationen.

Enhver Bielster vil have bemærket, at Bierne ofte, tilsyneladende uden Aarsag, uden Nødvendighed og uden at forandre Stedet, bevæge eller slaae med Bingerne og at de baade Nat og Dag tilbringe en betydelig Tid dermed. Man troede at dette kun var de unge Bier, som saaledes bevægede sig for at prøve Bingerne, men da jeg ogsaa saae de gamle gjøre det, sluttede jeg deraf at det stætte for at affjole Stedet.

De i for stor Mængde i en Kube forsamlende Bier besvære hinanden og ere tvingne til at sværme; det indsamlede Blomsterstøv gaaer i Gjæring, fordærves og farver Honningen og endvidere faae Bierne da let en Sygdom, en Slags Diarrhoe, hvoraf ofte en stor Mængde omkomme. Mine Forjængerer have kjendt Legnene paa denne Biernes Ildbefindende og nogle af dem, f. Ex. Abbed de la Rocco, har ogsaa raadet til, for Lufttræks Skyld at anbringe nogle Huller i Bifuberne. Jeg er derimod gaaet videre og jeg troer at jeg er den

første, der har anvendt en ordentlig Ventilation ved Bistaderne. Efter at jeg havde bemærket, at Bierne, udsatte for en stærk Hede, havde opgivet en i Stedet paabegyndt Rage og at de stærkt sloge med Bingerne, indsaae jeg snart at dette var forarsaget ved den stærke Hede og Mangel paa frisk Luft. Jeg søgte derfor at skaffe dem Luft og jeg kom naturligviis herved, saavel for at regulere Ventilationen, som for ikke for meget at forringe Temperaturen, snart paa den Idee, at anvende Thermometeret.

Naar man, ved aldrig at have hørt noget Eignende, rimeligviis forundret herover skulde erklære denne Forholdsregel for unyttig og ubetydelig, maa jeg opkaste det Spørgsmaal: om man da kan angive et bedre Middel, hvorved Sværmningen kan forhindres, Bierne regjeres efter Behag? hvorved de kunne tvinges til at bygge deres Rager, hvor man vil have dem, at lægge deres Æg paa et bestemt Sted og istedet for den gule fordærvede Honning altid at producere hvid reen Honning? Kun ved Ventilationen kan man komme til dette Resultat. Som almindelig Regel kan det gjelde, at man ikke lader Temperaturen synke under 15 til 16° R. og ikke stige over 20 til 25° R., idet denne Varmegrad, der er den passende for Silkeormene, ogsaa er den, der bedst egner sig for Biavlens. Saasnart denne Temperatur i et lukket Bistade overstiges, maa man være betænkt paa, at indlade nogen frisk

Luft i Bistadet og at ventilere, hvilket skeer paa følgende hoist simple Maade.

I Sidekasserne ere, som ovenfor er omtalt, i Laaget anbragt en firkantet Abning z., som tjener til at modtage Blikket og Røret H. I dette Rør, som er forsynet med Huller af $1\frac{1}{2}$ Linie i Gjennemsnit, bliver Thermometeret sat og det Hele bedækket med Laaget x. Finder man nu ved at iagttage Thermometeret, at det viser 18 til 20 Grader, saa lader man Laaget være aabent. Herved opstaaer nemlig, ved de halvcirkeldannede Abninger, et Lufttræk, som kommer fra Sidegangene og gaaer op igjennem Abningen i Laaget og hvorved Temperaturen bliver holdt paa 18, 20 og hoist 25 Grader.

Om Vinteren, naar Bierne bør ligge i Dvale, er en Temperatur af -10° aldeles ikke at befrygte, thi man seer at Bierne taale den strænge russiske Vinter uden Skade. Nogle Skribenter raade, om Vinteren at tilkline Staderne og omvikle dem med Straa, men dette er ikke alene unyttigt, men endog skadeligt. Naar man om Vinteren bringer Staderne paa et tørt, jævnt foldt Sted, saa har man intet at frygte af Kuldens Indtrængen. I Rusland bruger man endog om Vinteren at hælde Kuberne lidt fra Brettet, hvorpaa de staae.

Thermometeret er et for Bielsterne uundværligt Instrument, thi uden det kan man ikke erfare

Varmegraden inde i Stedet, og en for stor Varme uden frisk Luft er skadelig for Bierne. Under 12° Varme arbeide Bierne ikke; indtil 18, 20, 25 og selv 30°, trives de endnu, naar Luften kun behørig fornyes; thi jeg har ikke sagt, at de ei kunne taale en saadan Temperatur, naar der tilbørlig ventileres. Biernes Virksomhed forsøges under et passende Lufttræk, og en Efterladenhed fra vor Side bliver det, naar vi ikke benytte os heraf. Naar Bierne, ifølge for stærk Varme, nødes til at opholde sig udenfor Stedet og hænge sig i Klumpe under Flyvebrættet, saa tabes let 20 til 30 Arbeidsdage i den skønneste Aarstid, Bore egne Misgreb ere Skyld i, naar Bierne sværme, eller ved utaalelig Hede gaae til Grunde.

For at bevise det Sande af det her Sagte, for at godtgjøre Thermometerets Nytte og for at vise, hvilken Forskjel i Temperaturen en for stor eller for liden Plads i Kuben tilveiebringer, vil jeg her kun anføre een af mine Erfaringer.

Den 26de Juni 1826 lod jeg et af mine Stader, hvori Bierne og deres Arbeide var i god Tilstand, sværme. Thermometeret viste Dagen iforveien i Sidekasserne 34° R. Da jeg vilde tvinge Bierne til at forlade deres Kasser, saa gav jeg dem ingen Luft, og lod derfor kun Indgangen igjennem Skuffen til Midtkassen være aaben. En halv Time efter Middag begav Sværmen sig i Luften og fløi, fordunklende Solen, hen over mit Hoved. Efterat

den 5 Minutter havde sværmet om i Luften, satte Dronningen sig i et Træ i min Have, hvor den var udsat for Solstraalerne og hvor de andre Bier snart forsamlede sig omkring hende. Jeg traf nu mine Tilberedelser for at bemægtige mig Sværmen, det vil sige, jeg hang et Klæde op imellem den og Solen og lod den saaledes beskyttet hænge til om Aftenen. De i Stedet tilbageblevne Bier fortsatte ligesom forhen deres Arbejde. Jeg bragte Thermometeret ind i Kassen for at see, hvilken Forandring Formindskelsen af Befolkningen havde tilveiebragt i Temperaturen, hvorved jeg fandt, at Varmegraden, efterat Sværmen havde forladt Stedet, var falden 11° R. Thermometeret viste nemlig under Vistad det 25° R., medens det i Luften viste 14° . Jeg tog nu, for at fortsætte mit Forsøg, Glasflokken af, som stod paa Midtkassen og som veiede 14 Pd. Ved denne Operation sank Temperaturen til 19° . Da jeg havde besluttet igjen at forene Sværmen med Moderstaden, som den kun af Mangel paa Plads havde forladt, saa maatte jeg, for at udføre dette, borttage en af Sidekasserne. Kassen, som jeg altsaa nu tog bort, veiede 60 Pd.; jeg erstattede den strax med en anden tom Kasse og borttog Blikkskudet, der spærrede Communicationen. Temperaturen sank derpaa til 14° og blev den samme i Stedet, som udenfor. Da jeg antog at Bierne ikke frivillig igjen vilde forene sig med Moderstaden, saa be-

mægtigede jeg mig dem om Aftenen og indespærrede Dronningen særskilt.

Jeg bragte Sværmen hen til Moderstadet, hvor jeg aabnede Klædet, hvori den var og neppe havde Sværmen lugtet Moderstadet, forend den stormede ind. Næste Morgen frygtede jeg for, at Sværmen igjen vilde flyve ud og slap derfor den indespærrede Dronning ganske nær ved Flyveskuffen af Stadet. I faa Minutter blev hun her omgivet af flere tusinde Bier, men da hun gik ind i Stadet, fulgte Bierne hende herind. Strax efter arbejdede Bierne med fornyet Virksomhed og i 6 Dage fyldte de en stor Glasflokk med Honning. Temperaturen steg atter i Stadet til 25°, men jeg beroligede mig da jeg den 10de Dag efter fandt 2 dræbte Dronningelarver ved Indgangen og deraf sluttede at Sværmingen nu ikke vilde finde Sted. Jeg maa endnu bemærke, at 3 Dage senere begyndte Bierne at dræbe Dronerne. Siden har dette Bistade aldrig sværmet, idet jeg til behørig Tid passede at ventilere det. Det synes altsaa, hvad andre Skribentere end mene, at Sværmingen tilveiebringes ved en for stærk Hede i Stadet og at den er betinget af at Dronerne forlade det. Sværmingen finder Sted, selv naar ingen Dronning bliver tilbage i Stadet; thi naar der kun er en Dronningepuppe, der er nær ved at udvikle sig, er dette nok for at fængsle Bierne til Stadet. Det er derfor ogsaa sandsynligt, at der som oftest er Vej til Dronninger i Stadet

og at disse efter Omstændighederne blive enten udflækkede og opfødte eller dræbte.

Naar Thermometeret viser 1 til 2° R., er det Tid at flytte Bierne af deres Vinterquarteer. Efterhaanden som Varmegraden stiger, tiltager Biernes Virksomhed i Stedet. Er Thermometeret stæget indtil 8° R., kan man ophøre med at fodre Bierne. De have paa denne Tid mange Fiender. Omkring Staderne maa der holdes reent og naar man bortskaffer de Bier, der ligge døde paa Brettet, sparer man de levende derved et Arbejde.

I Mai Maaned sværme Bierne, naar Staderne ere ved Velmagt; man maa derfor paa denne Tid borttage Blikskuddene for at tilveiebringe Communication med Sidedaskerne. Holder Temperaturen sig paa 12° R. eller stiger den endnu høiere, maa man begynde at give dem Luft, dog uden forsmeget at affjæle Staderne. Ved Enden af denne Maaned kan man alt med et omvendt Stade borttage den med Honning fyldte Klokke og erstatte den med en tom. Dette Foretagende bliver ogsaa nødvendigt med den store Klokke paa Midtkassen. Jeg tog den 15de Mai 1826 en Klokke af, fyldt med Honning, der veiede 12 Pd., og en Kasse, der veiede 42 Pd., hvilket var omtrent Hjerdeparten af det, hele Stedet indeholdt. Temperaturen aftog i samme Forhold. Den 8de Juni tog jeg endvidere en Kasse bort, som veiede 56 Pd., den 10de en Klokke af 14½ Pds. Vægt og den 12te Juni en anden Kasse

med 60 Pd. I Juli tog jeg da endnu 2 Kasser, en paa 52 Pd. og en paa 60 Pd. Det Udbytte, som dette ene Bistade gav mig i et Aar, var følgende:

27de Mai, en Kloffe og en Kasse med 54 Pd.

9de Juni, en Kasse med 56 —

10de — en Kloffe med 14 —

12te — en Kasse med 60 —

I Juli, en dito med 52 —

— en dito med 60 —

Summa 296 Pd.

Om Udtromningen.

Da jeg i Indledningen har omtalt den saakaldte Udtromning af Bierne, hvorved man, for at fratage dem Honningen og Boxet, jager dem ud af den fyldte op i en tom Kube, og da jeg udtalte mig imod denne Fremgangsmaade, vil jeg her nøiere forklare mig.

Quish har i sit Værk over Bierne to Gange beskrevet Maaden at udtromme Bierne, og dog finder jeg intet bestemt angivet derom. Han siger nemlig: Ved Udtromning forstaaer jeg den Operation, hvorved man tvinger Bierne at flygte fra een Kube i en anden. Dette skeer paa den Maade, at man sætter en tom Kube ovenpaa en omvendt fuld og vedbliver at slaae paa denne saalænge indtil Bierne stige op i den tomme. Siden tilføjer han,

at der hvergang omkommer mange Bier ved denne Operation. Omendstjondt Hr. Huish gjælder for en Autoritet iblandt Biellere, saa kan jeg dog ikke tilraade denne Fremgangsmaade. Paa Papiret laa der det sig let sige, at skaffe Bierne fra et fuldt i et tomt Stade og saa tage Honning og Bøx fra dem; men dette er, uden at tale om det grusomme i denne Behandling, ikke alene ei saa let gjort, men man maa ikke glemme, at for at Bierne fuldkomment vel kunne trives, udfordres der at de beholde deres Æg og Larver, som herved aldeles blive ødelagte. Udtromningen er derfor efter min Formening saa uhenigtsmæssig, at jeg hellere vilde dræbe Bierne. I hvad Forsætning maae Bierne være efter saaledes at være berøvede ikke alene deres Forraad, men ogsaa deres Yngel? Foretages Udtromningen i Mai eller Juni, saa hengaaer lang Tid inden Bierne igjen begynde at arbejde; de sværme ikke og den gunstigste Tid til Indsamling af Honning gaaer tabt; senere paa Sommeren kan det ikke skee, thi da blive Bierne for fattige til at imodegaae Vinteren og gaae for største Delen til Grunde. Denne Maade er derfor aldeles forkastelig, og jeg holder det folgelig for en stor Fordeel ved min, at alle disse Vanskeligheder falde bort.

Om at vende Kuberne om.

Tilfældet, der allerede førte til saa mange nyttige Opdagelser og der, som sagt, ledede mig paa

Ideen om Ventilationen, bragte mig ogsaa paa, at vende eller omstyrte Bikuberne. Da jeg nemlig en Morgen vilde see til mine Bier, fandt jeg, at et af de bedste Stader var af Ondskab vendt med Bunden i Veiret. Heldigviis var Bistadet, der bestod af en sædvanlig Kube, som jeg, for at forstørre, havde sat paa en firkantet Kasse, faldet i en tyk Hæk, hvor den laae i Skygge, og beskyttet mod den opgaaende Sol. Jeg speculerede paa hvordan jeg igjen skulde gjøre denne Skade god og lod endelig Stadet forblive i den Stilling det var; kun tildækkede jeg det saa godt jeg kunde, med et Slags Kube, som jeg stillede paa den omvendte. Den næste Dag saae jeg at Bierne arbejdede med største Virksomhed paa at udbedre den lidte Skade, hvors ved jeg, saa meget som det var mig muligt, var dem behjælpelig.

Fig. 11 viser mit omvendte Bistade, som ved Hjælp af et Gitter *) er befæstet til et Slags Bikasse. A. er nemlig en med Gitter forsynet ottetkantet Kasse, i hvilken ved B. befinder sig en omvendt Bikube, hvori Bierne ere. Den store med Gitter forsynede og paa Fodder hvilende Kasse har 17 Tommer i Bide og ligesaa megen Hvide, det vil sige, den er saa stor, at man let kan indbringe og udtage den ottetantede Bikasse. Naar nu den

*) Naastee her forstaaes ved Gitter en Staaltraads-Bævning.
Oversætt. Anm.

ottekantede Kasse er bragt i den Stilling, som sees i Fig. 12 og er bleven befæstet med 4 Skruer, saa sætter man Kassen C. derover, som fornedden er aaben og hvis Gjennemsnit næsten er det samme som den med A. betegnede Kasse. I Siderne af denne Kasse C. er anbragt Huller, hvorigjennem begge de gjennemborede og til Ventilation bestemte Cylindere bringes ind. I Laaget af denne Kasse eller Skuffe C. blive fremdeles flere Huller borede, hvorpaa man da i Midten sætter en stor Glasflokk E., som kan rumme i det mindste 12 til 14 Potter og omkring denne anbringes 9 mindre Glasflokker, som hver kan rumme 4 Pd. Er Aarstiden gunstig ville Bierne af saadant et omvendt Bistade snart have fyldt Glasflokkerne med Honning; er derimod Sommeren ugunstig, maa man give dem mindre Klokker. Over alle disse Klokker sætter man en anden Kasse, som fornedden heller ingen Bund har; i denne Kasse maa anbringes flere Dørre, i hvilke man, for at kunne observere Thermometeret ved Ventilationen, for at kunne indbringe de hertil nødvendige Bliccylindre og for at skaffe Bierne Udgang, anbringer flere Aabninger. Laaget af denne Kasse maa kunne aabnes og lukkes.

Paa den Side af den første og anden Kasse, som er umiddelbar bag Gitteret, anbringes en passende Aabning, hvorigjennem Bierne kunne komme i den ottekantede Kasse og derfra i Glasflokkerne. Med denne Slags Bistader gaaer man frem paa

følgende Maade. Efter at man i Begyndelsen af Mai har udvalgt et kraftigt Bistade, bringer man de ved Røg bedøvede Bier i en ottkantet Kasse og efter at denne omhyggelig er vendt om, sættes den i den ovenfor beskrevne Gitterkasse; da sættes Kassen, hvorpaa Klokkerne hvile, derpaa, og endelig Kassen, som bedækker det Hele. Blikfludet borttages tilsidst, hvorved Bierne vare indesluttede i den ottkantede Kasse.

Dette omvendte Bistade har den Fordeel, at man, ved at borttage en af Klokkerne, til enhver Tid kan have god frisk Honning om den behøves. Bliver Biernes Antal for stort og skulde man ønske at forringe det, saa lukker man Blikcylindrene; idet man herved betager Bierne Luften og forhøier Varmegraden, tvinger man dem ved Varmen til at stige op og affætte Sværmen i en derover sat Kasse, hvorved man vinder et nyt Stade. Den omvendte Kube eller Kasse er her Moderstaden, i hvilken Forsplantelsen skeer, de øvrige Dele ere Forraadskamrene.

Om Jagttagelses-Stadet.

Jeg vil nu ogsaa beskrive mit saakaldte Jagttagelsesstade, som man i Fig. 13 for større Tydeligheds Skyld har afbildet aabent. Dette Stade bestaaer af to Dele, nemlig af en Vikube, der er tilfæstet under et Bret og af en Glaskube ovenpaa Brettet, hvilken lader sig dreie paa en Tap eller Spin:

del. Denne sidste, som i Afbildningen er betegnet med a, b, c, d, er det egentlige Jagttagelses- eller Sommerstade; det nedenunder med g betegnede, kan man kalde Vinterstadet. Paa Bunden eller Brettet f er en liden tom Soffel af 2 Tommers Tykkelse og i Bæggene af denne hule Soffel er anbragt Huller, hvorigjennem Bierne kunne gaae ind. Paa denne Soffel befinder sig en ligeledes hul og med Huller gjennemboret Spindel p., som man i Fig. 14 seer ved q og om hvilken Glasruben kan dreie sig. I Bunden k, og under Soffelen er anbragt eet eller flere Huller, igjennem hvilke Bierne fra Soffelen kunne komme i den underste Rube q, eller igjennem den hule Spindel lige op i den øverste. Fig. 14 giver en Idee om den Soffel, som i Fig. 13 kun er antydet, for ikke formeget at forvirre denne Tegning.

Den øverste Deel af Stadet, som dreier sig om Axelen p., bestaaer ved Basis saavel som ved Toppen af overforslagte Arme af 23 Tommers Længde, som ved Kamstykker af 10 Tommers Høide ere forbundne med hinanden. Imellem disse Kamstykker og Armene blive i Falser, som hertil ere anbragte, 8 Glasruder indsatte, hvilke danne hele Ruben. 4 Glas af 10 Tommer i Gjennemsnit danne de store Sider; de andre 4 Glas, som stæres i 2 Stykker, blive de trekantede Stykker for Bunden og Laaget.

Den saaledes dannede Glasrube bliver forneden

baaren af den ovenfor omtalte gjennemborede Spindel og foroven af den hule Spindel, som ovenover Glasfluben holdes fast af Kamstykkerne, der danne en ortekantet Kasse uden Glas, der er betegnet med r. De underste Arme af Kamstykkerne ere gjennemborede, og paa disse Huller sætter man enten smaae Glasflokker eller ogsaa for Ventilationen Blikrør. Fig. 14 viser disse forslagte gjennemborede Arme, hvorpaa Klokkerne blive satte og som borttages naar de ere fyldte med Honning. Dette hele Apparat, saaledes som det her er beskrevet, bringes i et med Lemme forsynet Huns, der efter Behag kan aabnes eller lukkes. Dersom Bierne efter et Aar ville sværme, maa man bringe en tom Birkasse saa nær som muligt i Forbindelse med Stadet ved Hjælp af et Blikrør. Paa denne Maade bliver det omvendte Stade og Jagttagelsesstadet deelagtig i de samme Fortrin, som jeg ovenfor har beskrevet ved Sidekasserne. Alle disse tilsyneladende Afvigelser fra mit System ere kun Folgesætninger, som tjene til at fuldkommengjøre det.

Om at røge Bierne.

Røgningen er ved alle andre Metoder et Middel til at dræbe Bierne; efter min bliver den en Maade til at holde Bierne ved god Sundhed. Naar jeg i et Bistade mærker noget Tegns til Ildbefindende, naar en Bøymøl, en Muus, Edderkop eller nogen anden Fjende af Bierne er trængt ind i Sta-

det; naar disse ikke kunne befrie dem fra denne Sjende, naar man paa ingen anden Maade kan komme dem til Hjælp og naar folgelig hele Coloniens Tilværelse er i Fare, saa skal man, med mindst mulig Risko for at blive stukken, søge at bringe Bierne ud af Ruben. Jeg betjener mig hertil af et Røgapparat, hvormed Bierne uden nogen Fare for dem eller den, der foretager Operationen, kunne bedøves.

Dette Apparat, som man seer afbildet i Fig. 15, bestaaer af en Trefod, i hvis Midte er anbragt et rundt Hul. Paa Kanten af dette Hul bliver en Pose af Bomuldstøi befæstet og paa Hullet sættes Stadet, hvis Bier man vil bedøve. Forneden i Sækken anbringer man et tragtdannet Blikkar, der er forsynet med Huller, saa at den udvendige Luft kan trænge ind, eller ogsaa en tæt Kurv. Paa Hanken af denne Kurv befæstes et kegledannet Huus af Blik, forsynet med Huller. Huset har nogen Lighed med en Lygte og maa have 5 Tommer i Gjennemsnit. I denne Blikbøsse bringer man, naar alle Forberedelserne ere trufne, et Stykke raat Fyrsvamp, Rugelsvamp eller Trosske. Neppe er denne Svamp tændt og Røgen nogle Minutter stegen op i Ruben, saa falde Bierne bedøvede i Kurven. Er den største Deel falden ned, slaaer man med Haanden paa Ruben for at faae Nesten til at falde og Ruben tages da bort. Man ryster derpaa Ruben over en Serviet, for ogsaa at faae de sidste Bier ud, hvoriblandt gjerne Dronningen er. Finder man

ikke Dronningen paa Servietten, maa man føge hende i Kurven.

Vil man paa denne Maade bringe en Sværm i en anden Kube, eller vil man forene 2 Sværme med hinanden, saa kan man dræbe den ene Dronning. Har man paa denne Maade bragt alle Bierne i Kuben, saa omvikler man den med et Klæde og tillukker saavel om Ratten som den næstfølgende Dag Flyvehullet, saa at ingen Bi kan komme ud. Næste Aften aabner man, hvorved man vel maa vogte sig for ikke at blive stukken. Bierne gjøre nemlig i samme Dieblif megen Støi, men da det er for sildig til at flyve ud, blive de i deres nye Bolig.

Den bedste Tid til at bringe Bierne fra en Kube i en anden, eller at forene 2 Sværme, er i Marts Maaned. Er det koldt, maa man hellere foretage Røgningen i et Bærelse med 12° Varme, thi dersom Bierne under Røgningen udsættes for Kulden, blive de let syge.

Bed min Fremgangsmaade med Sidedåser, behøves alle disse Forsigtighedsregler ikke; jeg anbefaler derfor kun Røgningen, hvor man vil forene 2 Stader, eller for Personer, der troe, at de ikke let kunne finde Dronningen.

Om Biernes Fodring.

Et af de vigtigste, men af Biestjerne meest forsømte Foretagender, er Biernes Fodring. Sæd-

vanligen tages faa megen Honning fra de kraftige Stader, at disse neppe kunne slippe Vinteren igjennem med Resten. Efter min Methode maa man til enhver Tid, naar Bierne behøve det, fodre dem. Ved de sædvanlige Vikuber er det vanskeligt at bringe Foderet ind til Bierne; ved mine derimod er intet lettere, idet jeg igjennem Skufferne, til enhver Tid, kan byde dem alt hvad de behøve, uden at udsætte dem for Kulden og deres Sjender. Som en almindelig Regel for Fodringen gjelder, at man om Esteraaret skal give dem rigelig, om Vinteren mindre Næring. Er Vårstiden ugunstig, maa Sværmen efter at have forladt Stedet ogsaa fodres. Nogle paastaae, at Foder gjør Bierne dovnere; men dette synes kun at være en Formodning, der ikke hviler paa nogen solid Grund. — Som kunstigt Foder giver man Bierne en Blanding af raat Sukker og *M*, som man paa følgende Maade tilbereder: man opløser 1 *Pd.* Sukker i 2 *Pd.* *M* og koges dette i et reent Kar. Til denne Sirup sætter jeg en Smule Salt, thi jeg har fundet, at dette forebygger, at Bierne faae Durklob, som de ellers undertiden ere underkastede.

T i l l æ g.

Efter "Journal des Connaissances usuelles," har den franske Agerdyrknings-Comitee stjenket Hr. Nutt den store Sølvmedaille.

Om Qvægſedning.

A. *)

(Af J. C. Favre.)

For at gjøre Qvægſedningen til et fordeelagtigt landoeconomifk Foretagende, og for ikke blindthen at grunde dette paa et eller andet lykkeligt Tilfælde, maa man for det første vide hvormeget man vilde kunne bringe ud af ſine Fodringsmidler ved at anvende dem paa en anden Maade, og hvorledes de derimod kunne benyttes til Qvægſedning; for det andet, om Foderets og Vandets Qvalitet er ſikket til Fedning. Fremdeles er det vigtigt at underſøge, om man let kan finde Uffætning for Qvæget, og om den fordeelagtigſte Indkjøbstid paſſer til den Aarſtid, hvorpaa man har Foder i tilſtrækkelig Mængde og af god Qvalitet, og endelig, om de Fodringsmidler, hvoraf man, foruden Hø eller Græs, bejener ſig, ikke ſtaaer i altfor høi Priis. Derhos gjør Forfatteren opmærksom paa, at kun de Foretagender, i hvilke intet overlades til Tilfældet, ere en fornuftig Mand værdige.

Fedning, hedder det, er den Kunſt, med ſaa ringe Befoſning ſom muligt, at lade et magert Dyr gaae over i den modsatte Tilſtand, eller, med

*) Af det Franſke, efter ”Möglinſche Annalen.”

andre Ord, i den korteste Tid og med de letteste og billigste Midler at bibringe det en overordentlig Trivelighed. Fremfor Alt, siger Forfatteren, vogte man sig for at begynde at fede et Dyr, som har naaet den hoieste Grad af Magerhed, om denne end ikke skulde være en Følge af Sygdom. Et saadant Dyr har nemlig, idetmindste for længere Tid, tabt Evnen til at sætte Kjød, og det Foder, som vilde være nødvendigt for at gjenbringe denne Evne, vilde koste formeget til at man kunde vente sig Fordeel af Fedningen. Hr. Favre vil, at den, som kjober Kvæg til Fedning, skal forkaste ethvert Dyr, der er magrere end Halvdelen af Dyrene i den Hjord, hvori det hidtil levede; thi enten er et saadant Dyr smaattærende, eller sygt, eller har et tort Temperament, d. e., det er paa ingen Maade stikket til Fedning. Af en Driverhjord eller paa et Marked, hvor man ikke kan anstille denne Sammenligning, skal man forkaste ethvert Dyr, som har en træg Gang, hvis Bedægelse ere sløve, som har stive, dybtliggende, gnulagtige eller mathvide Dine, gjennemfrydsede af blegrode Uarer. En skrumpen, fastliggende, tør Hud, stive glandsløse Haar, som let lade sig udrykke med Rod, ere ligesaa flette Kjendetegn, som Ubevægelighed i Rygraden, naar man trykker den, eller det dybe langsomme Suk, som Dyret udstoder ved igjen at hæve Rygraden efter at have bsiet den.

Fedmen og Fedtets Beskaffenhed er meget forskjellig, og afhænger af Fodringen, af den til Fed-

ningen anvendte Tid og af de forskjellige Dyreracer. De Dyr, som ere fedede med tørt Foder, som Hø, Meel eller Korn, have altid fastere Fedt, end de, der ere fedede med friskt Græs eller Rodvæxter. Man kalder et Dyr udvendigt fedt, naar dets Overflade er bedækket med et meer eller mindre tykt Lag Fedt, og indvendigt fedt, naar Kjødet er godt gjennemgroet med Fedt. Det Dyr, som blot er fedt udvendigt, uden tillige at være det indvendigt, skuffer Kjøberens Haab; indvendigt Fedt uden ydre findes sjeldnere, og er altid en velkommen Skuffelse. Naar Fedningen har været meget overilet, saa kan Dyret være meget fedt at føle paa, og dog ikke svare til Kjøberens Forventning, fordi det indvendigt er mindre fedt end man skulde have ventet, og kun giver lidt Tælle. Efter den ydre Fedme og den største Qvantitet og Hvidhed af Nyrefedt bestemmer Slagteren Prisen paa Vindseoxen. Dersom det var lettere at bemærke, saa vilde det være bedre at iagttage Tællens Qvantitet, Hvidheden og Graden af den indre Fedme, da derved baade bestemmes Dyrets Vægt og Kjødets Fiinhed.

Den bedste Alder, hvori et Dyr kan bestemmes til Fedning, er den hvor dets Legeme er fuldkomment uddannet. Paa denne Tid er Dyrets Livskraft i fuld Virksomhed, og det behøver kun at vedligeholde det advoxeede Legeme. Det er derfor ikke raadeligt at bestemme for unge Dyr til Fedning. Deres Kjød vilde vel blive blødt, men ikke saftigt,

de vilde sætte meget ubvendigt, men lidet indvendigt Fedt, og altsaa kun give lidt Tælle. Egesaalidet er det raadeligt at fede Dyr, der ere over 8 Aar gamle, da Fedtet paa saadanne Dyr vilde være mindre hvidt og Kjødet haardere. Tyren maa have været skaaret i længere Tid inden den kan være tjenlig til Fedning. Dyr, som have arbeidet, opnaae lettere den høieste Grad af Fedme, end saadanne, som ikke have arbeidet.

Til de ovenanførte Kjendemerker, efter hvilke man skal forkaste et Dyr som Fededyr, regner Hr. Fabre endnu en tyk, haard Hud, og understøtter denne Angivelse ved sammenlignende Beregninger, der hæve enhver Tvivl. Endvidere skal man, om end den ydre Form og alle øvrige anførte Egenskaber paa et godt Fedekræ findes hos et Dyr, dog forkaste det, dersom det let bliver oppustet efter Udet. De Dyr, som bedst ere stikede til Fedning, skulle i deres ydre Omrids være smukt afrundede, Kjødet elastisk at føle paa, Benene tynde, hellere korte end lange, Livet langstrakt, Siderne fulde, Ribbenene runde, Bugen middelmaadig tyk, Haaret fint, kort, ikke for tykt, glindsende og svagt farvet. Egeledes maa Halsen være tynd, Laarene ikke indfaldne, men tykke og kjødfulde, Hofterne maae være brede, Bagbenene stærke, Halsen tyk, hellere kort end lang, Brystet bredt, Skuldrene godt afrundede, Hovedet langt og fint, med glindsende Øine, Udtrykket levende, blidt og fast, Hornene smaae og af

faa fin Mæsse og lys Farve, at de næsten synes gjennemsigtige. Dyret maa være skaaret medens det endnu pattede, dets Character maa være blid, Appetitten god og Alderen 5 Aar, af hvilke det i 2 Aar maa have været i jevnt Arbeide. *) Dette er Idealet for et Dyr, som er skicket til at fedes. I Almindelighed antyde runde, qvindelige Former, eller med andre Ord Cellevævens Fremhersken ved et mnskuløst, sangvinft Temperament, Tilbsielighed til at sætte Fedt, og alle Regler lade sig føre tilbage dertil.

Af de forskjellige Racer af Hornqvæg omtaler Hr. Favre kun dem, der ere Kanton Genf nærmest, nemlig den sveitserske, savoyiske og piemontesiske Race, og dem fra den nærmeste franske Grændse. Middelvægten af en fedet Dyr er omtrent 855 Pd., à 18 Unzer pr. Pd. Heraf ere 780 Pd. reent Kjød, 60 Pd. Tælle og 15 Pd. Hud. **) Ved reen Kjødvægt forstaaer man Dyrets Vægt efterat Hud, Hovved, Fodder, Hjerte, Lunge, Lever, Mave og Indvold ere borttagne. Det ydre Fedt, som bedækker Dyrets Overflade, er indbefattet under den rene

*) Ifølge Andres Mening fedes Dyr, som have arbeidet, mindre godt, og deres Kjød bliver mindre delicat.

Dversf.

**) En Stud, som veier 855 Pd., kan vist ikke være saa tyndhudet, at Huden kun veier 15 Pd. Derimod ere 60 Pd. Tælle kun libet og tyder ikke paa nogen god Race.

Dversf.

Kjøddægt, men bliver dog sidenester beregnet som Tælle. Sammes Qvantitet er forskjellig og beløber sig til imellem 15 og 30 Pd.

I Almindelighed behøve Sveitseroxerne meget Foder, blive langsomt fede, og opnaae kun vanskeligt den høieste Grad af Fedme; men derimod voxer de hurtigere end de andre Racer, og opnaae ogsaa, førend de endnu ere fuldkomment udvoxede, lettere end de øvrige Racer den Grad af Fedme, som man kalder "at have et godt Hulb." Hovedracen fra Savoyen er bekjendt under Navnet den Rumeliske. Disse Oxer ere mindre kræsne paa Foder end Sveitseroxerne, fortære mindre, blive hurtigere og lettere fede og opnaae den høieste Grad af Fedme. Deres Kjød er meget fint, men da Prisen paa dem er særdeles høi, saa kjøber man kun unge Oxer af denne Race til Arbeide. Piemont leverer Oxer, som man med Hensyn til deres Slagtebærd kan sammenligne med de Rumeliske. Deres ydre Form er lang, afrundet og Huden er meget tynd. Deres Kjød er finere og saftigere, Egenskaber, der rigtig nok ere elendommelige for Racen, men dog forbedres ved Fodringen og især udvikle sig til Fuldkommenhed paa de lange Reiser. Oxerne fra Bresse og Charclois give megen Tælle og vilde af den Grund være at foretrække, men Lyon er et altfor sikkert og fordeelagtigt Torv for denne Egn, til at denne Race skulde blive bragt til fjernere Egne.

En Kalv under 4 Uger gammel, siger Hr.

Favre, giver, saavel med Hensyn til Emagen som til Næringsstoffet, kun slet Kjød. Det mangler Fasthed, er blodt og sjadsket, og den Smule Fedt, der er, er ikke fast. Cellevæven er slap og mere opfyldt med en fedtagtig slimet Saft, end med Fedt. Kjødet af saadanne unge Kalve er, som sagt, lidet nærende, usfordøieligt, og har endog en noget afførende Virkning. Det almene Vel fordrede at ingen Kalv burde slagtes førend i sin 6te eller 8de Uge; og Hr. Favre paastaer, at Kalven først i den tredie Maaned kan opnaae alle de til Fedning nødvendige Egenstaber. Han dadler den Skik, ikke at lade de Kalve, man vil lægge til, patte; ja han vil endog, at de Kalve skulle patte, som bestemmes til Slagterbænken. Kviekalvene blive lettere fede og have finere Kjød end Tyrkalvene, hvilket har sin Grund i deres Organisation. Mælk er i de første 6 Uger det eneste for Kalven passende Næringsmiddel, hvilket man sidenefter maa omstifte med andre og lidt efter lidt gjøre dem kraftigere. Først kommer man en Smule Meel i Melken, dernæst kan man give Kalven smaae Portioner tørt Salt for at forsøge Appetitten og befordre Fordøielsen. Ligeledes maa man de sidste 2 eller 3 Uger komme raa Æg i Drikket; i Begyndelsen kun eet til hvert Maal, men siden efterhaanden 4 eller 5. I den sidste Tid maa man bestandigt vælge den fedeste Mælk til Drikken for Kalven. Ved disse Midler faaer man delicat, hvidt, fedt og fast Kalvekjød,

Egenskaber, hvis Forening maa ansees for denue Fednings Mestersykke.

Med Hensyn til Køerne bemærker Hr. Favre, at de, saalænge de malke, aldrig blive fuldkomment fede, men vel kunne faae et godt Huld. Det er derfor raadeligt, at malke Køerne saalænge indtil de have sat tilstrækkeligt Kjød, og først ophøre dermed, naar man vil sætte dem ind til Fedning. Drægtigheden hindrer i de første 6 Maaneder ikke Fedningen, men beforder den tvertimod; efter denne Tid sættes derimod ikke mere Tælle eller Fedt, og det, som alt er sat, tager snarere af.

Oxerne blive enten fedede paa Græsgang eller i Stald. Saa forskjellig endog Fedningen paa Stald kan blive efter de mange forskjellige Næringsmidler, saa lade dog Hovedreglerne for samme sig føre tilbage til Følgende: 1) ikke at overile Fedningen; 2) at undgaae Qvægets Overfyldning; 3) at gjøre et saadant Valg af Næringsmidler, at man, efter haanden som Fedmen tiltager og Appetitten aftager, kan give Dyret bestandig mere nærende Foder. Deri bestaaer netop Kunsten i Fedningen, paa den fordeestagtigste Maade at bringe Fodret i Penge. Det er raadeligt at begynde Fedningen i den bedre Aarstid, for at man da igjen kunde faae affat de Kreaturer, som ikke vare skikkede dertil. Desuden er den Tid, hvor man maa anvende meget Foder for nogenlunde at udfodre de magre Kreaturer, altid den, hvori Fodret mindst betaler sig, og hvor man,

uden at skade Niemedet, kan faae nogen Erstatning derfor ved Oxernes Arbeide og Koernes Mælk. Naar man begynder Fedningen med tørt Foder, saa er det næsten nødvendigt, til samme at foie Rodvæxter som Foder og hvid Drikke! Hr. Favre bestrider den, af uvidende Dyrlæger anbefalede Aareladning af magre, til Fedning bestemte Kreaturer, men er overtydet om, at Aareladning er fordelagtig, naar Kreaturerne have naaet hvad man kalder et godt Hulld, og holder den endog for nødvendig, for at undgaae en Overfyldelse af Blod og forebygge Slag, der ofte er en Folge af denne Tilstand. I denne Periode bør man hverken malke Kreaturerne eller lade dem arbejde, men de maae bestandig holdes i Stalden paa god Stroelse. Saa hensigtsmæssigt det endog er, strax fra Begyndelsen at børste hvert Fedefræ, saa er det fra nu af aldeles nødvendigt, da i denne Tid Ansættelsen af det ydre Fedt derved befordres. Det blotte Hø er nu ikke længere tilstrækkeligt til Fodring; man maa dertil foie Rodvæxter, Korn eller Meel.

Naar Dyret gaaer over fra et godt Hulld til den høieste Grad af Fedme, eller i Fedningens sidste Periode, æder det mindre, men tiltager stærkest i Vægt. Imidlertid gives der dog ved et hvert enkelt Kreatur en vis Grad af Fedme, som man ikke uden Skade kan lade det overstride. Dvægfederne sige: man maa ophøre med at fede, naar Dyret ikke mere tager til. Dvelse og et vist

Blik vil være nok for at bestemme det Tidspunct, i hvilket man skal ophøre. I denne Tid taber Dyrets Livlighed, Styrke og Munterhed sig lidt efter lidt, og det henfalder ligesom i et Slags Fedt: vattersot. Nølgelig og tør Stroelse, en varm og dunkel Stald, hvori man dog kan bringe frisk Luft, Stilhed og fuldkommen Sjernelse fra Alt, hvad der kunde indvirke forstyrrende og foruroligende paa Dyret, ingen Berøring med Hænderne, udsøgt, fint Hø, Ekraa: eller Meeldrikke, gjentagne Aaresladninger paa Halsen, hvorved i det Høieste maa tages eet Pund Blod, ere nu de Midler, hvorved Dyret i den korteste Tid og paa den billigste Maade opnaaer den høieste Grad af Fedme.

Man maa ikke paatage sig at fede, naar man har Mangel paa gode Græsgange. Godt høstet Sæd er mere værdt end Hø. Esparcettehø er det bedste af Alt; vel bjerget Kleverhø er ogsaa godt til Fedning, det giver Appetit til Drikket. Det er vanskeligt at afgjøre, om man bestandigen skal vedblive med det samme Foder, eller man skal veksle. Den Qvægfeder, der kun har Esparcettehø at fodre med, gjør bedst i at give dette i smaae Portioner og til bestemte Tider, men gjemme det bedste tilsidst for dermed at fuldende Fedningen. Har man flere Sorter Foder, saa begynder man med det fletteste, for saaledes bestandigen at kunne forbedre Fodringen. Paa den sidste Tid er det nyttigt at veksle med Foderet, for at vække Dyrets Appetit, forudsat at

man bærer sig forsigtigt ad og vogter sig for at overfylde Dyrets Mave. Den høieste Grad af Fedme frembringer man bedst, naar man saa at sige fodrer af Haanden; hvilket dog i det Store er umuligt. Hovedsagen er, at man søger at vedligeholde Dyrets Vedlyst, naar det tiltager i Fedme. Netop derfor ere de berømte Dvægsfedere i Sveits saa omhyggelige med at give Dyret bestandig smaae og lige Portioner Foder;*) thi ikke alt det Foder, som bliver fortæret, fedder, men kun det, som let og fuldkomment bliver fordøiet. Det er vigtigt at skjelne, om det er af Overflod at Dyret ingen Vedlyst mere viser, eller fordi det ikke har fordøiet. I sidste Tilfælde maa man tage alt Foder bort, og blot lade Dyret reent, salt Vand i smaa Portioner, saalænge indtil det begynder at tygge Drov og at blive sulten. Derimod maa man ved Foderveppling søge at vække Appetiten hos det Dyr, der har ædt sig kjed af eet Slags Foder. Salt er aldeles nødvendigt; een Gang om Dagen giver man hvert Kreatur en halv Haandfuld. Naar Dyret faaer reent Vand, saa er det raadeligst at give det Saltet før det drikker; derved vedligeholdes Appetiten, Fordøielsen befordres og Fodrets Næringskraft forhøies. Alle Landmænd have talt om

*) Dyret skal jo vistnok bestandigt æde med god Appetit, men at fodre i mange Givter synes ikke rigtig, da Drovtygningen derved afbrydes. Dversf.

Saltets gode Virkning, men ingen af dem har maastke sagt nok derom. Hr. Favre anbefaler og; saa i den sidste Lid af Fedningen Gentian.*) Den bedste Maade at give denne paa er at blande den med Salt og række den af Haanden. Af en Blanding af 2 Dele Gentian og 1 Deel Salt giver man hvergang en Haandsfuld. Enebær holder han ikke for tjenlige ved Fedningen. Rodvæxter ere, som grønt, forfriskende Foder meget anvendelige; deres nærende Bestanddele ere Sukker, Stivelse og Eslim. Gulerodder (*Daucus Carotta*) ansees for den bedste Rodvæxt til Fedning; ogsaa Kartoflerne ere i denne Henseende fortræffelige, og en stor Dyr kan endog i den sidste Lid af Fedningen fortære 30 til 40 Pund af dem om Dagen. Som Fedningsmiddel omtales endvidere Notabaga, som overhovedet Noen. Naar Fodringen med Rodvæxter for meget slapper og svækker Dyret, saa maa man formindste sammes Qvantitet og istedet derfor give godt Hø. Affaldet ved Sirupsyderier af Kartofler, ved Stivelsesfabriker, Bryggerier, ved Brændeviinsbrænderier af Kartofler og af Korn, anvendes med Nytte; især have de sidste en eiendommelig søvnlysende Egenskab, som beforder Fedningen. Og;

*) I nogle Egne af det sydlige Tydskland, f. Ex. Mosel- og Rhinegnene, holder man Egeløv for aldeles nødvendigt ved Fedning, og vel af samme Grund, som Hr. Favre anbefaler Gentian, nemlig som et mavestyrkende Middel.

saa Drueaffaldet anvendes med Fordeel og man
 giver det, blandet med kogte Rødder eller Skraa,
 to Gange daglig. Oliefager af Rødder søges meget
 af Qvægfederne, og af nogle holdes de endog for
 aldeles nødvendige. Man fodrer med dem opløste
 i Vand. Som Fedemiddel agtes endvidere Oliefag-
 er af Hor; og Rapsfrø, især blandede med Rød-
 væxter. Hr. Favre anbefaler, som særdeles fordeel-
 agtige, Hestekastanier (*Aesculus Hippocastanum*)
 og Ugern. Kastanierne skræller man og blander
 dem med Rødvæxter. Han er overbevist om, at
 man fordeeltigere opfodrer Sæden skraaet end
 heel, uagtet Omkostningerne og Tabet ved Skraae-
 ningen. Skraaet gives enten blandet med Vand,
 som Skraadrifke (hvid Drifke), eller blandet med
 Rødvæxter, hvilket man kalder Slikfoder, eller æltet
 i Deig og i Kugleform. Skraadrifket maa gives
 fra først til sidst under Fedningen. Slikfoderet gi-
 ver man, naar Dyret allerede har sat Rød; Deig-
 foderet anvendes sjeldent, og skeer det, da kun i
 den sidste Tid, naar Fedningen skal naae sit høieste
 Punct. At bage Kornet i Brød er maaskee den
 fordeeltigste Naade, hvorpaa Kjernefoder anvendes
 til Fedning.*) Derved udvikles alle Kornets nær-
 rende Dele og blive let fordøielige. Hr. Favre er

*) Paa en Gaard i Holsteen seledes engang med Brød,
 kjøbt fra et strandet Skib; man fandt ogsaa der at
 Brødet er et fortræffeligt Foder.

overtydet om, at man af alle Meelarter med meest Fordeel kan opfodre den, der i Genf sælges under Navnet Gras, da den kun er af tredie Qualitet, og derfor kan havees for det Halve af Prisen paa det sædvanlige Meel.

B.

Et Brev fra Proprietair A. Valentiner til
Udgiveren, om Studesfedningen paa Gjeddesdal
i Aarene 1822—1830.

Ifølge Dit Ønske, i Anledning af Favre's Afhandling om Qvægsfedning, at meddeles Efterretning angaaende Studesfedningen paa Gjeddesdal i min Faders Tid, sender jeg Dig herved nogle Optegnelser om Fedningens Udstrækning, tilligemed nogle Bemærkninger. Dog frygter jeg meget, at min Faders Fremgangsmaade paa Gjeddesdal er bleven og vil blive misforstaaet, da den i sit Slags var ualmindelig; derfor troer jeg det ei overflødigt, at fremhæve Hensigten med hans Bestræbelser, og Aarsagerne, hvorfor han valgte de Midler, han betjente sig af, til dens Opnaaelse.

- 1 Min Fader modtog Gjeddesdal i Foraaret 1822; Jorderne vare i en meget forhutlet og udslidt Tilstand, manglende Gjødningskraft og Bearbejdning; han selv var ubekjendt med Landet og dets Skikke; Folkene vare den Gang i denne Egn meget mindre

vante til Arbeide end de ere nu; gode Malskepiger var det yderst vanskeligt at erholde, især for en Fremmed; Sædepriserne siode saa lave, at en kraftfuld Bearbejdning af Jorden maatte medføre Tab; nu troede min Fader netop i disse lave Sædepriser at finde et Middel til med det mindst mulige Tab at give Jorden, hvad den trængte til, nemlig Gjødning, og at bringe den i saadan Stand, at han, om ikke sieblikkelig kunde faae reen Indtægt, dog sikkert i Fremtiden erholde en Eiendom, der især ved stigende Priser maatte yde en saa meget større Rente. Han begyndte med at fede Stude og udlagde Markerne strax efter Gjødningen til Græsleie (hans Drift var: reolploiet Havre, gjødet Brak, tildeels benyttet med Bikkedahvre til Hø, Rug, 5 Mars Græs); ja han opoffrede saa meget, for at give Ageren Gjødningskraft, at han meer end een Gang udlagde Marker med gjødet Grønsoder uden at tage modne Afgrøder af den. Hvor gavnligt dette virkede paa Græsgangene, sees tydeligt af den forsøgede Besætning, han kunde føde, som den følgende Forsøgnelse viser; og hvor gavnligt disse fede Græsgange igjen virkede paa de efterfølgende Sædafgrøder behøver jeg ei at fortælle.

1822 holdtes om Sommeren: 106 Stkr. Stude, om Vinteren 270 Stkr., som fortærede 830 Edr. Byg, 27 Edr. Høer, 500 Edr. kogte Kartofler.

1823 om Sommeren: 110 Stkr. Stude, om Vin-
6 Binds 2 Hefte. (19)

- teren 270 Stk., som fortærede 950 Edr. Byg, 500 Edr. Rug, 200 Edr. Erter, 50 Edr. Boghvede, 2070 Edr. kogte Kartofler.
- 1824 om Sommeren: 197 Stkr. Stude, om Vinteren: 292 Stkr., som fortærede 640 Edr. Rug, 260 Edr. Byg, 900 Edr. Erter, 250 Edr. Biffer, 360 Edr. kogte Kartofler.
- 1825 om Sommeren: 400 Stkr. Stude, om Vinteren: 440 Stkr., som fortærede 300 Edr. Rug, 470 Edr. Byg, 640 Edr. Erter, 1190 Edr. Biffer, 1000 Edr. kogte Kartofler.
- 1826 om Sommeren: 390 Stkr. Stude, om Vinteren: 400 Stkr., som fortærede 600 Edr. Hvede, 700 Edr. Erter, 400 Edr. Biffer, 500 Edr. Byg.
- 1827 om Sommeren: 390 Stkr. Stude, om Vinteren: 340 Stkr., som fortærede 130 Edr. Rug, 1150 Edr. Byg, 190 Edr. Havre, 1240 Edr. Erter, 85 Edr. Biffer, 150 Edr. Kartofler.
- 1828 om Sommeren: 300 Stkr. Stude, 60 Køer og Qvier, om Vinteren: 350 Stkr. som fortærede 220 Edr. Byg, 700 Edr. Erter, 370 Edr. Boghvede, 3650 Edr. Kartofler, 150 Biffer.
- 1829 om Sommeren: 264 Stkr. Stude, 100 Stkr. Køer, om Vinteren: 210 Stkr. Stude, som fortærede 520 Edr. Byg, 260 Edr. Erter, 60 Edr. Biffer, 370 Edr. Boghvede, 1100

Edr. Kartofler. Tillige holdtes 100 Etkr. Røer, som fortærede 250 Edr. Byg, 160 Edr. Boghvede, 200 Edr. Kartofler; med Tillægskalbene, 25 Etkr., opfodredes 100 Edr. Boghvede.

1830 om Sommeren: 140 Etkr. Stude og 124 Røer, 25 Kalve, om Vinteren 130 Etkr. Stude, som fortærede 900 Edr. Byg, 190 Edr. Havre, 100 Edr. Ærter, 42 Edr. Biffer; og 150 Etkr. Røer og Kalve, som fortærede 270 Edr. Byg, 500 Edr. Havre, 150 Edr. Kartofler, 14 Edr. Ærter.

Sæden gaves 3 Gange daglig, — skraaet i en gjærende Tilstand, som frembragtes ved at lade den staae 36 Timer i murede Huller, med saa meget Vand, som var tilstrækkeligt for at mætte den, — og blandet med Hakkelse; om Aftenen fik Studene et Foder Hs. At give flere Givter holdt min Fader for skadeligt, da Ovæget derved betoges Tid til at drøvtygge. Kartoflerne kogtes i Damp, hvilken Indretning var meget nyttig og forsøgede deres Værdi med næsten det halve; dog kunde Kogningen have været indrettet mere brændebesparende; strax fra Kjælden, saa varme de vare, bleve de blandede med $\frac{1}{3}$ Skraae og hensatte i murede Huller i 36 Timer for at underkastes en Gjærings-Process. Dette Foder befandtes at give Studene meest Kjød og Tælle tillige. Til hvert Hoved regnede vi $\frac{1}{2}$ Etkr.

Bygskraae daglig, og circa 6—7 Pd. Hø; andre Sædarter bereguedes til Bygværði saaledes:

1 Ld. Hvede	lige med	1 Ld. 4 Skp. Byg.			
1 — Rug		== 1 — 2 — —			
1 — Erter		== 1 — 4 — —			
1 — Boghvede		== 1 — ; — —			
1 — Havre		== ; — 5½ — —			
5 — raae Kartofler		== 1 — ; — —			
3 — kogte dito		== 1 — ; — —			

Efter nogle Maaneders Fedning vare Studene ei mere istand til at fortære det dem beregnede Quantum Sæd, $\frac{1}{2}$ Skp. Byg, hvilket saaes deraf, at de ei reensliffede Krybberne; der gaves da ikke mere, end at de igjen sliffede dem. At nogen Stud skulde have opnaaet den Grad af Fedme, at den ei kunde tiltage mere, mindes jeg ikke, skjøndt jeg erindrer et Exempel paa, at en Stud opnaaede en Vægt af 240 Pd. Tælle ved en Kjød vægt af 600 Pd. Det almindelige Forhold af Kjødet og Tællen var 700 Pd. Kjød, 160—200 Pd. Tælle og 88—100 Pd. Hud; naturligtvis opnaaede ikke alle denne Vægt, eiheller denne Fedme, skjøndt nogle overgik begge Dele. Paa Græs om Sommeren antoges en Stud at vinde 80—100 Pd. Kjød og 50—60 Pd. Tælle i Gjensnitsnit; dog var dette meget forskjelligt med Hensyn til Studenes Race, Temperament, Bygning og foregaaende Behandling.

For dem, som troe at min Fader søgte og fandt Fordeel ved Studehandelen, er det vel ei over-

flodigt at bemærke, at der de første 6 Aar tilfattedes ved Gaardens Drift en Kapital af 50,000 Rbdlr., tildeels en Følge af, at Alt opoffredes for Studesfedningen og gode Græsgange, naturligtvis med stadig Hensyn til, at kunne i Fremtiden benytte den derved forøgede Gjødningskraft til en des høiere reen Indtægt. Efter den Tids Forløb kunde Gaardens Drift ballancere, ja give Overskud, fordi Sæd-afgrøderne forbedredes betydeligt, Kapsdyrkning kunde begynde, o. s. v. Efter 8 Aars Forløb fandtes den ønskede Gjødningskraft, Studenes Antal blev formindsket, Meieri indrettet, Sædafgrøderne, især Kapsens Forhold til Græsmarkerne, forøgedes og Jordrenten tiltog bestandigt. At forfølge Studesfedningens Resultater længere, vilde føre videre end den Afhandling, der har fremkaldt disse Linier, kunde give Anledning til.

Endnu maa jeg møde et Spørgsmaal, som vist mange ville opkaste ved at læse disse Linier; kunde man ikke have opnaaet det samme ved at holde Køer, istedet for Stude, med mindre Beføstning? Jeg kan kun besvare det bejaende, forudsat at Køerne havde fortæret et betydeligt Quantum Sæd; dog vilde Maalet have været naaet senere, og altsaa længere Tid hengaaet, førend reen Indtægt kunde erholdes; og naar man sammenholder de første Aars usle Afgrøder, lave Sæd og Smørpriser, med de paafølgende Aaringers ringere Indtægt, saa vilde Tabet maaskee have været ligesaa stort, men mindre

føleligt, end det Tab, han strax paatog sig med den visse Udsigt til Erstatning i Fremtiden.

Jeg gjentager det, at endnu andre Grunde afholdt ham derfra, nemlig Ubekjendtskab med Landet, Vanskeligheden af at faae Malkepiger og Meieris bestyrere, den mere deelte Opmærksomhed, som han netop ønskede concentreret paa andre, til Jordens Opdyrkning nødvendige, Arbeider, saasom Udgravning, Mergling, Hegnets Istandsættelse og Beplantning, med mere. Saasnart disse Grunde esters haanden svandt, nærmede han sig mere den almindelige Driftsmaade.

Jeg vil haabe, gode Ven, i disse Linier nogens lunde tydeligt at have besvaret Dine Spørgsmaal, og jeg vil ligeledes haabe, at have for Andre, som læse disse Linier, gjort mig forstaaelig.

Gjeddesdal i Marts 1837.

Om Engenes Gjødning.*)

Iblandt dem, der have afhandlet Materien om Undværligheden og Uundværligheden, Nyttens og Skadeligheden af Enggjødning, har, saavidt jeg

*) Af Schwertz's Anleitung zum practischen Ackerbau, 1ster Band.

kjender hvad herom er meddeelt, efter mit Skjøn: nende Ingen sat denne Gjenstand grundigere ud fra hinanden, understøttet af Kjendsgjerninger i det Store, end den fortræffelige Stelzner (i "Landwirthschaftliche Zeitung 1821," Septemberhefte). Dette meget læseværdige Blad er imidlertid neppe i Alles Hænder; desuden oversees ofte mange fortræffelige Bemærkninger, som forekomme i Tidsskrifterne, eller gaae, som blotte Fragmenter, i Forglemmelse, og, bringer end et eller andet Tilfælde det Læste siden i Erindring, saa veed man dog ikke altid hvor man igjen skal finde det. Paa Grund deraf og da jeg ikke foler mig selv istand til at kunne sige noget ligesaa Godt om denne Gjenstand, saa tillader jeg mig her at anføre denne brave Mand's Ord i et temmeligt omfattende, dog frit Udtog.

"Ligesom næsten alle Gjenstande have to eller flere Sider, hvoraf den ene ikke er den anden lig; ligesom de sædvanligviis kunne betragtes og bedømmes fra forskjellige Synspuncter, af hvilke ethvert leder til andre Resultater, og ligesom vi i Landvæsenet ei mangle Gjenstande, der ikke blot kunne underkastes disse dobbelte Anskuelser, men endog fordre det, naar Udøvelsen af Landvæsenet mere og mere skal begrundes, — saaledes hører ogsaa Engjødskningen under denne Kategorie."

"De Slutninger, som ere uddragne af de hidtil derover anstillede Jagttagelser og Erfaringer, ere ofte aldeles modsigende, og altsaa ikke stikfede til

at begrunde faste Regler, hvilket vel kommer deraf, at Enggjødskning er for lidet og under for lidet forskjellige Forhold anvendt af de practiske Landmænd, og at sige Forsøg endnu mindre have havt nogen videnskabelig Tendens, saaledes at man med nogen Bestemthed kunde sige, at dette Foretagende under visse Omstændigheder kunde have fordeelig, under andre ufordeelig, ja endog skadelig Indflydelse paa Udsbruget idet Hele."

Oplosningen af denne dobbeltsidede Opgave deler sig, ifølge Stelzner, i følgende to, hinanden modsigende Hovedspørgsmaal; det første: Om de gjødede Enge ved deres større Afgrøde give dobbelt saameget Gjødningsstof tilbage, som der er anvendt paa dem? hvilket nogle meget indsigtsfulde Mænd have paastaet. Det andet: Om Enggjødskning ligesaavel er forbunden med Tab af Gjødningsstof, som Agrenes Gjødfkning ved Kornavlens? Forfatteren begrunder Besvarelsen af hine Spørgsmaal forstørstedelen paa Overhøjen, som frembyder et af de vigtigste Exempler paa denne Fremgangsmaade.

"I denne Bjergegn, siger han, drives Qvægavl og Engbrug, men intet Agerbrug, og al Gjødningen bruges paa Engene. At den her gjør megen Nytte er vist; thi Skøndt Jordbunden rigtignok selv temmelig beforder Græs væksten, saa blive dog Engene, der tildeels ligge paa steile, stenede Skraaninger, fornem-

meligt ved Gjødningen afsvungne deres nærværende Afgrøde. Gjødningen udføres paa Engene uden at være blandet med Halm, som man ikke har. Stakdene ere derfor belagte med Planter; Excrementerne udfeies nogle Gange dagligt og lægges i Bunker.”

Gjødningens Virkning er vistnok meget stor, og man kan først ret vurdere den ved at sammenligne de nærmere og fjernere liggende Enge, hvilke sidste kun sjældent og ofte slet ikke blive gjødede. Med lige naturlig Bonitet kunne de bestandigt gjødede Enge give dobbelt saa stor Høafgrøde, som de, der ikke ere gjødede. Men man vilde dog tilskrive Gjødningen altfor meget, naar man vilde tilregne den alene alt dette. Meget mere skyldes Frugtbarheden for en betydelig Deel den, ved maastee gennem Aarhundreder fortsat Gjødsning frembragte humusrige Muldjord, hvilket man tydeligst seer paa de Enge, som først nylig ere bragte under Gjødsning, hvis Afgrøde nemlig kun overstiger den naturlige Græsvæxt $\frac{1}{2}$ eller $\frac{1}{4}$, ja, en forsøgt Afgrøde er ofte i de første Aar, naar Gjødsningen ikke allerede er flere Gange gjentaget, endog slet ikke mærkelig.”

”Paa alle gjødede Enge i Harzen kan man ved Gravning snart overtøye sig om, hvor tykt Lag af denne humusrige Muldjord der har dannet sig, og derved finde Gradationerne i de stedfundne ældre og yngre Gjødsninger. Paa de nærmest ved Gaardene liggende Enge er dette Lag ofte 2 Tommer tykt, og

derover, og hviler ikke sjeldent, især paa Bjergene, paa det bare Skifergruus."

"De steile Engskraaninger i nogle Egne, som forstørstedelen ikke kunne befares med Vogne, og hvorhen man bærer Gjødningen paa Ryggen, ere ikkun ved dette, af den i umindelige Tider anvendte Gjødning fremkomne humusrige Overlag bragte saa vidt, at de give en Hvasgrøde, der lønner Omkostningerne; dog er denne altid ringere jo mere Skaaringen vender lige mod Syd eller Nord, og saaledes enten er udsat for Solheden eller for den kolde, for Foraarsvegetationen saa skadelige Nordenvind."

"Kan man antage at de i Sletter og Fordybninger liggende Jorder kun umærkeligen forbedres ved en fortsat Gjødning, saa skeer dette ved hine stenede Bjergenge i endnu langt umærkeligere Forhold, saa at man maaskee nu ikke kan anslaae deres Afgrøde hoiere end den var for 100 Aar siden."

"Paa hine heldigere beliggende Enge, hvor den tiltagende Jordmasse ikke bortskylles af Regnen, og hvor Humus altsaa uforstyrret kan danne sig, der formerer denne sig endnu paa andre Maader end ved den tilførte, Gjødning. Det engang dannede Humuslag bliver Bolig for mange Insecter og Orme, hvis henvisnede Levninger forsøge Humusmassen, hvortil det visnede Græs da ogsaa bidrager sit. Paa meget stenede Bjergenge finder dette imidlertid dog kun Sted efter en meget formindsket Maalestof."

"I Overhargen er det en Grundsætning: at Engene skulle have al den Gjødning tilbage, som er fremkommet af deres Afgrøde; det vil sige, saa mange Morgen Land, som yde Vinterfoder til en Ko, saamange gjødes i et bestemt Omløb med den af Koen ydede Gjødning, ikke blot den, Koen lægger efter Vinterfodret, men ogsaa den, som den om Natten lægger i Stalden i de 5 Maaneder, den græsser om Dagen, og som altsaa kan hidrøre fra andre, end netop fra de alene til Vinterfodring bestemte Enge. Denne Gjødning er tilstrækkelig til at forsyne de bedste Enge — af hvilke der udfordres $1\frac{1}{2}$ indtil 2 Morgen Land til at vinterfodre en Ko, og hvoraf man kan gjøre Regning paa 40 til 45 Centner Hø — hvert andet Aar med en nogenlunde, eller hvert tredie Aar med en rigelig Gjødning. De Enge, hvoraf der udfordres 3—5 Morgen til en Koes Vinterfodring, faae derfor saameget desto ringere og sieldnere Gjødning. Af denne stærkere eller svagere Gjødning kommer det sandsynligviis ogsaa, at man paa de bedre Enge kan spore dens Virkning i tre, paa de flettere derimod kun i to Aar. Bliver Gjødningen da ikke gjentaget, saa fortrænge Mos og Skrub de bedre Græsarter, og den forrige Afgrøde taber sig med en utrolig Hurtighed."

"Saa uomstødeligt nu og disse Beviser godt: gjøre Nyttens af Enggjødning under nærværende Forhold, saa gjendrive de dog den Mening, at Gjød:

ningen i en Række af syv og flere Aar skulde bevirke en større Sivtighed hos Engene, og formedelst det større Quantum Fodring, der frembragtes, have saadan Indsydelse paa Møgproductionens Formelse, at denne skulde beløbe sig til det Dobbelte af den anvendte Gjødning. Var dette Tilfældet, saa maatte man i Overharzen, hvor Enggjødsfning allerede i Aarhundreder har fundet Sted, ikke mere have Plads til Gjødningen, hvilken man der ikke veed at gjøre nogen anden Anvendelse af, end at bringe den tilbage til det Sted, som har frembragt den. Ifølge denne Theorie maatte Engene, ikke først efter Aarhundreder, men allerede i saa Aar, have hævet sig til en overordentlig Grad af Frugtbarhed, saa at de, som nu give to Slæt, idetmindste vilde give tre, og de, som give een, idetmindste to Slæt, og altid bære høiere Græs end nu er Tilfældet. Harzen er imidlertid saadant ikke blevet til Deel, og man maa der være fornøiet, naar Engene yde saa meget Stof til Gjødning, som de behøve til deres Bedligehold."

"De anførte Erfaringsgrundsætninger, nemlig:

a. at Virkningen af Enggjødsfning ikke varer i syv Aar, og

b. at de engang gjødskede Enge ikke i Fremtiden kunne undvære Gjødning,

ere tagne ikke blot fra Harzen, da man i saa Fald kunde skyde Skylden paa Ufrugtbarheden af dervedværende Jordbund og Klima, men de have ogsaa be-

kræftet sig ved de Jagttagelser, som man hist og her har havt Leilighed til at anstille med Enge paa det flade Land.”

”Særdeles paafaldende er det, at de engang gjødskede Enge synes at udfordre en stadig gen- taget Gjødskning, naar man ikke, efter at have op- hørt hermed, ved den fremtidige ringere Afgrøde igjen vil tabe det, som man tidligere ved Gjødnin- gen havde vundet. Grunden hertil kunde maaſkee søges deri, at det ved Gjødningen forøgede og for- bedrede Næringsstof fremlokker ædlere Græsarter, som, naar de sidenester ikke understøttes af Gjød- ning, igjen tabe sig af Mangel paa passende og tilstrækkelig Næring, og at der da igjen udfordres nogen Tid inden de nøisommere Græsarter atter vende tilbage til deres forrige Plads. Her synes den samme Naturlov at virke, som man har Leilig- hed til at iagttage ved overrislede Enge, hvor mange Slags Bærter fremlokses ved Vandet, men igjen forsvinde naar Overrislingen udebliver i nogle Aar, hvorpaa man da for det meste faaer en ringere Hø- afgrøde, end man fik førend Overrislingen var ind- ført.”

Hermed synes altsaa det første af de anførte Spørgsmaal saaledes at være besvaret: at gjødskede Enge, langt fra at tilbagegive det Dobbelte af det Gjødningsmateriale, som de frembringe, meget mere fordre det Hele tilbage, naar de skulle blive i ordent- lig Stand; hvoraf følger, at den Understøttelse, som

de kunne yde Ageren, er ubetydelig eller saagodtsom ingen.

Det andet Spørgsmaal: Om nemlig Engsgjødsfningen er forbunden med Tab af Gjødningsstof, trænger vel ikke til nogen Besvarelse, naar vi tale om et reent Græsningsystem. Men bringe vi dette i Forbindelse med Agerbruget, og lade det sidste gjælde for det Væsentligste, hvilket det, med saa Undtagelser, ogsaa er: saa kan Spørgsmaalets Besvarelse ikke vel falde ud til Fordeel for Enggjødningen. Stelzner giver derfor Spørgsmaalet en anden Vending, og opstiller det paa følgende Maade:

”Om den fra Agerbruget unddragne og paa Engene anvendte animalske Gjødsning sidenefter, ved Fodrets og derved igjen Gjødningsstoffets Formerelse, desto rigeligere kan komme Agerbruget til Gode?”

Efter de Erfaringsgrundsætninger, som bleve angivne ved Besvarelsen af det første Spørgsmaal, at nemlig Enggjødningen kun i 2—3 Aar viser sig virksom; at den maa fortsættes, naar Engene skulle forblive i den ved Gjødningen frembragte Tilstand; at disses Afgrøde netop yder saameget Gjødningsstof, som der udfordres til deres Gjødsning igjen, naar deres Afgrøde ikke skal forringes; ifølge disse af Erfaring uledte Sætninger, siger jeg, bliver det uvist, hvorfra dette af Mange saa høit an-

flaaede Overflud af Gjødning, der fra Engene skulde blive Agerbruget til Deel, skulde komme? Og den Mening, at man sikkert kan formere Gjødningen, og der, hvor man hidtil ikke har fundet det muligt at gjødste Agerlandet tilstrækkeligt, vilde kunne det, naar man først anvendte Gjødningen paa Engene; den Mening maa eftertryffeligen og med Ret bestrides saalænge ikke det Modsatte af de foranførte Erfaringsfætninger er beviist. Dette synes imidlertid endnu ikke hidtil at være skeet; meget mere lader det sig slutte, at de store Forventninger om Enggjødningens Nytte, som man har næret, meer eller mindre ere blevne skuffede, da denne Gjødningsmethode kun har fundet faa Efterlignere, selv iblandt de Landmænd, som kunne iværksætte den."

"Ønskeligt var det om nogle af disse, ved sammenlignende, omhyggeligt anstillede Forsøg, vilde bringe denne vigtige Gjenstand til uomstødelig, videnskabelig og erfaringsmæssig Visshed, hvortil rigtignok udfordres en Række af Aar. Indtil dette skeer kan Forfatteren ikke skjøne rettere, end at man — ved i Agerbruget at anvende Gjødningen paa Engene, for ved den derved frembragte større Høafgrøde at tilveiebringe en saa stor Tilvæxt i Gjødningen, at denne var istand til at hæve Agerlandet til et høiere Trin af Givtighed — gaær en stor Omvei for at naae Maalet, eller maaskee

en Afvei, som tilsidst ikke fører til det forønskede Maal.”

”Naturligviis er Talen her kun om saadanne Landbrug, som ere indskrænkede til deres egen Kraft, og ikke om dem, som f. Ex. modtage Tiender in natura, eller have Ret til at føde deres Qvæg paa Andres Grund og Jord, og derfra føre Gjødningen over paa deres egen Lod; thi i saa Fald vilde Forholdet rigtignok blive ganske anderledes; men Undtagelser danne ingen Regel.”

”I de Agerbrug, som ikke ere i sidstnævnte Stilling, og som indbefatte Enge, der af en eller anden Aarsag ikke ere særdeles skikkede til Græsavl, men derimod bedre passe for Kornavl og Foderurters Dyrkning, vilde det være langt raadeligere, at tage saadanne Enge under Ploven, end, ved den Agerlandet unddragne Gjødning, at hæve dem til en høiere Grad af Sivtighed.”

”I forrige Lider, vedbliver Stelzner, da jeg endnu var indtagen af den Mening, at Agerbrugets Forbedring maatte udgaae fra Enggjødningen, forundrede jeg mig høiligen, og ansaae det for en Bedhængen ved den gamle Slendrian og en halsstarrig Modstræben mod det bedre Nye, naar Landmændene i saadanne Egne, hvor Enggjødningen ikke bruges, forsikkrede mig, at den Qvæggjødning, som, til Fordeel for Engene, blev unddraget Ageren, var saagodtsom bortkastet. Ved nyere Prøvelse har jeg imidlertid nu overtudet mig om, at disse

Folk handlede rigtigt, idet de sammensparede deres Gjødningskraft for Ageren, og lode dem nyse med det naturlige, rigtignok ofte temmeligt sparsomme Udbytte af deres Enge, saafremt de ellers ikke ved fremmede Gjødningsmidler kunne komme disse til Hjælp.”

Hermed afbryde vi Stelzners saa særdeles lærerige Foredrag, og tilføie kun endnu nogle Ord.

Paa en Tid, da man endnu ikke i Marken dyrkede Fodervæxter, saasom førend Kartoflernes og Kleverets Indførelse, da kom det vistnok meget an paa, at aftvinge Græslandet, dengang det eneste Foderland, den høieste Afgrøde, som var muligt. Da der nu i Regelen blev brakket hvert andet eller tredie Aar, og Braksystemet udfordrer mindre Gjødning end næsten alle andre Driftsmaader; da man desuden i 4—6 Aar kun gjødede Marken een Gang, og ved hiint System heller ikke behøvede at gjøde oftere, naar Jorden ikke var altfor flet, — saa kunde man, uden Skade for Ageren, anvende en god Deel af Gjødningen paa Engene, og intet var billigere og rigtigere end denne Fremgangsmaade. Men nu har Dyrkningen af Rodvæxter, Handelsplanter, Vikker og Erter i og istedetfor Brakken forandret meget heri, og den Nere frembringende Mark udfordrer igjen en stærkere Gjødning; thi ikke kan Straaet af modne Erter, Vikker, Bønner o. s. v., og endnu mindre det ringe Affald af Handelsvæxter, erstatte det, som de fratage Jorden, hvilket blot kan skee

ved den af de fortærede Rodfrugter frembragte Gjødning. Ugeren kan altsaa nu mindre end nogenfinde afgive noget til Engene, men udfordrer tvertimod, for at blive i tilbørlig Stand, den hele Engafgrøde som Lilstud, og dersom Kleveret dertil ikke kom Ugeren til Hjælp, saa vilde endog hiint Lilstud ikke være tilstrækkeligt.

Det er bekjendt, at selv de saa Enge hos Belgierne, disse saa nøie regnende Deconomer, aldrig faae animalsk Gjødning, men blot Aske, og hvorledes skulde man ogsaa der kunne overkomme det, hvor Jorden drives og gjødes hvert Aar, og, skjøndt den kun er middelmaadig, dog ikke forarmes? Vendte man her Sagen om, og berøvede Ugrene for at anvende det paa Engene, saa vil der ikke være nogen Tvivl om, at jo de første Afgrøde vilde lide mere derved, end det af de sidste fremlokkede større Udbytte var istand til at dække.

I en Egn, hvor jeg i flere Aar boede og som var min landoeconomiske Kundskabs Bugge, kjender man intet til Engenes Gjødning. Jorden er der mindre end middelmaadig, og Græsværten ligner Jorden, naar den ikke begunstiges af varme, regnfulde Foraar. Disse Enge blive alligevel flaaede to Gange, og faae hverken Aske eller Gips eller andet saadant. Enge og Græslund ere der saa sparsomt tildeelte Landmanden, at man paa de første netop avler det for Hestene nødvendige Hø, (Køer og Saar faae aldrig noget deraf), og paa det sidste næsten

blot fører Qvæget ud for at spadsere. Det lever i Stalden af Agrenes Produkt, Klever. Under saa indskrænkede Omstændigheder see disse Landmænd dem alligevel istand til at gjøde deres Leerjord, det vil sige sandede Leermarker, hvert tredje Aar; de ere nemlig alle Trefangsbrugere. Dette vilde de imidlertid aldrig kunne gjøre, dersom de, som Skif er i den Egn, hvor jeg nu boer, idetmindste hvert tredje Aar vilde give deres Enge en flækkelig Gjødsfning.

Jeg slutter denne Afhandling med den paa min fuldkomneste Overbeviisning grundede Bemærkning, at, saalænge det ikke bliver beviist, at der i et Agerbrug fremgaaer et Udbytte af Besætningen, ville Enge, som periodisk gjødes eller maae gjødes, falde Ageren, følgelig ogsaa hele Udsbruget, til Byrde, og bringe mere Skade end Nytte; med mindre man ellers ikke vidste hvor man skulde gjøre af Gjødningen, og denne altsaa ikke havde nogen Værdi for Landmanden. Dette kunde maaskee være Tilfældet blandt Helvetiens og fordum blandt Arcadiens nøisomme Hyrder.

Dog, jeg gjentager mine Ord, og paastaar, at selv da, naar der i et Agerbrug fremgaaer et reent Udbytte af Besætningen, ja, naar man ved den sædvanlige Kornavling ikke vidste hvor man paa Ageren skulde anbringe al Gjødningen, at, siger jeg, endogsaa da vilde det ikke være til Gavn for Udsbruget, at vedligeholde saadanne Enge. Thi kan

man ikke, ved at anvende Gjødningen paa Ageren, faae dobbelt, ja fire Gange saameget Foder og Gjødningsmaterial, som det Overskud, den samme Gjødning vilde frembringe paa Engene, beløber sig til? — Gives der ikke tærende Værter nok, hvortil man kan anvende den overflødige Gjødning, og med Fordeel forvandle den til Penge? — Skulde Ageren maaskee blive for geil for Tobak, Hamp, Raps, Raal, Roer, ædle Græsarter o. s. v.?

”Men”, vil man indvende, ”disse Værter suge Gjødningen ud af Ageren, medens derimod Engene holde den tilbage og forbedres ved den.”

Ganske rigtigt! Men drive vi da et Uolsbrug blot for at berige Jorden, eller for at berige os ved Jorden? Hvilken Kapital er vel bedst anvendt: den, som er nedgravet i Jorden, og af hvilken vi maae lade os nøie med sparsomme Renter, eller den, som bestandigt er i Omløb og giver rigelige Renter?

”Men hvoraf kommer det da”, svarer man igjen, ”at Bonden, som dog ogsaa forstaaer sig paa Penges Værdi, er saa begjærlig efter, for sine sammenspærede Penge, at faae kjøbt sig et Stykke Græslund?”

Hvoraf andet, end fordi han ikke kjender den kunstige Græsavl; fordi han er Trevangsbruger; fordi Kjøbet af en Eng ikke forøger hans Arbeide; fordi han endnu hænger ved Sporene af det, for den Uvirksomme og Lade saa behagelige Nomadevæsen!

”Men skulle vi da ganske undvære Græsavl?”

Paa ingen Maade! Der vil endnu gives Stes der nok, som, enten formedelsst Jordbunden eller Besligheden, ikke ere skikkede til andet end til Græsland; andre, hvor Engene ikke behøve nogen Oversgjødning; andre igjen, som kunne overrisles, o. s. v. Og, vare vi nu end aldeles blottede for saadanne Steder, saa staaer det jo i vor Magt, paa vbre Agre ligesaavel at avle Græs som Klever; vel egentlig ikke saameget til Slæt, — thi her vilde Afgrøden altid komme til at staae tilbage for Foderurter og Rodvæxter, — men til Græsnings, saaledes som Englænderne, Holstenerne og Mecklenborgerne benytte det. Ved Afvexling imellem Sæd og Græs vilde Jorden berige sig ved det sidste, men denne Rigdom vilde ikke, som paa bestandige Enge, opdynges sig i Jorden som en død Kapital, men atter ved Ploven bringes til Live.

Blandinger.

Biineddike som Middell mod Trommesyge hos
Dyrene.

Det er almindelig bekjendt, at de drøvtyggende og eenhovede Dyr ikke kunne faste op; thi Drøv

tygningen hos hine kan slet ikke sammenlignes med den sygelige Opkastning. Hvad der saaledes hos disse Dyr forhindrer Opkastningen af Levnettsmidlerne, forhindrer ligeledes enhver Opstødning eller Ræbning, hvilket paa en Maade er en Opkastelse af Luft. Naar derfor Gas udvikler sig i Maven paa et saadant urtædende Dyr, bliver denne altid overordentlig udspilet, da den udviklede Luft ikke kan komme ud igjennem Munden og den anden Udgang er spærret ved de i Maven opdyngede Excrementer. Denne Udvidelse af Maven strammer nu ogsaa Strubehuden og hindrer saaledes Vandedrættet; Aarerne sammenpresses og Blodet, der hindres i sit Løb, stiger til Hovedet, hvorpaa Dyret pludseligt dør af Slag. Imod dette farlige Tilfælde angiver Hr. Dutrochet et rationelt Middel. Han har nemlig bemærket at Viineddike standser Udviklingen af de Gasarter, som visse opblæsende Næringsmidler, f. Ex. Bønner, Raal, frembringe i Menneskets Mave, og mener at dette Middel ogsaa vil have samme Indflydelse hos Dyrene. Som bekjendt har især Kleveret den skadelige Egenskab at det ofte frembringer Trommesyge hos Hornkvæget. Man har foreslaaet alle mulige Midler derimod, og Eddiken er ogsaa iblandt disse talrige Medicamenter. Hr. Dutrochet angiver altsaa herved ikke noget Nyt; han vil kun vise at Brugen af dette Middel er fornuftmæssig og virksom, og at det folgelig maa foretrækkes for ethvert andet. Een eller to Glaster

Eddike, som heldes¹ i den af Trommesyge angrebne Dyr eller Ko, vil være tilstrækkelig til at forhindre den videre Gasudvikling i Maven. Derpaa skaffer man de udviklede Gasarter Luft ved rensende Rhysterer; og skulde der være Fare for et Slagflod, saa aarelader man Dyret. Ved denne Behandlingsmaade redder man de af Trommesyge angrebne Dyr; tyggere, uden at man behøver at tage sin Tilflugt til den farlige Operation, med Trokaren at udbringe den Luft, der udpuster Bugen. Hr. Dutrochet har fundet dette Mittel probat, og anbefaler det ligeledes ved Faar og Geder, Dyr, som ogsaa ofte angribes af Trommesyge. Han har ligeledes prøvet sammes Virkning ved Vindkolik hos Hestene, der ofte er dødelig og en sand Trommesyge, hvilken imidlertid næsten øieblikkelig kan hæves ved at helde en Glaske Eddike i det angrebne Dyr.

(Efter „Möglinische Annalen“, af Dutrochet i bulletin universelle.)

Et Hestefoder, billigere end Havren.

Formedelt Havreprisernes vedvarende Stigen begynder man i Frankrig atter alvorligen at tænke paa at udfinde et Fodringsmiddel for Hestene, hvilket fuldkomment skulde kunne erstatte Havren. Til de interessanteste Forsøg i saa Henseende henhøre de, som Hr. Guesnier bekjendtgjorde i de af Societé

d'agriculture et des arts de Seine & Oise udgivne Afhandlinger for Aaret 1836, og hvis Resultat i det Væsentlige er Følgende. Hr. G. fandt en Blanding af 175 Liter Rug af bedste Qualitet og 25 Liter Byg af lige Qualitet tjenligst. Denne Blanding paagydes 150 Liter Vand og kommes i en Kobbertjedel paa henved 400 Liter, hvori Kornet hedes saalænge, indtil Kjerneerne springe op og indtil Kjedelens Indhold, ved deres Udsulmen, truer med at koge over. Denne Blanding giver da, efter: at den er bleven udspreddet paa et Gulv for at afkjøles, henimod 500 Liter; blandes derefter med 10 Liter Havre paa hver 75 Liter, og opfodres inden 24 Timer til et Spænd af 5 Postheste; uden iblandt Havre gives 100 Liter til et Spænd af 5 Jilvogns: heste. Om Vinteren kan man derhos erstatte endeel af Høet med kogte Kartofler, som opfodres hele. Disse Forsøg ere allerede saa længe fortsatte, at de fuldkomment bevise denne Fodringsmaades Ufsadelighed for Hestenes Sundhed. Pengebesparelsen derved er i Departementet Seine og Oise følgende: Til fem Arbeidsheste bruges der, foruden Hø og Halm, som ikke bringes i Beregning, 95 Liter Havre, til en Priis af 6 Fr. 65 Cent.; tager man derimod 95 Liter af hiint Blandingsfoder, saa kommer det kun paa 2 Fr. 90 Cent., hvorved altsaa dagligen bespares 3 Fr. 75 Cent.

(Af Dinglers polyt. Journ., Febr. 1837.)

Byg anvendt istedetfor Havre til Hestefoder.

Universal Corn-Reporter for 5 Juni indeholder følgende Skrivelse:

Da Prisen paa Havre for Dieblicket er meget hoiere end den paa Byg i Forhold til deres relative Vægt, maa jeg henlede Publicums Opmærksomhed paa følgende Facta, hvoraf jeg haaber, det vil skjønes, at Byg er meget billigere som Hestefoder end Havre. En Quarter Byg til 52 Pd. pr. Bushel veier 416 Pd., og koster 28s., eller omtrent det samme som en Quarter Havre, der, til 39 Pd. pr. Bushel, kun veier 312 Pd. Dette er ikke den eneste Fordeel: 416 Pd. Byg give 330 Pd. Meel, medens en Quarter Havre ikkun giver 175 Pd. Det er derfor indlysende, at alle Hesteiere vilde have Fordeel af at bruge Byg istedetfor Havre. Saaledes gjør jeg, og jeg finder, at mine Heste arbeide overordentlig godt, og holde sig i fortrinlig Stand.

Dersom Bygget skraaes i en Mølle eller udqvældes i Vand, og har spiret ubetydeligt, vil dets Qualitet vorde meget forbedret som Fodermiddel.

Der hersker Fordom imod at bruge Byg som Hestefoder, men jeg troer, den er aldeles ugrundet. Imidlertid er det altid et Forsøg værdt, og jeg er overbevist om, at Resultatet vil blive som jeg har sagt, og i dette Tilfælde vil Besparelsen blive betydelig mellem Aar og Dag for dem, som holde Heste.

Vil man ikke bruge Byg alene, kan det blaa

des med Havre. Jeg er underrettet om, at i Spanien og Tyrkiet er Byg det almindelige Hestefoder.

Udg. bevidne, at ovenstaaende Brev kommer fra en overmaade respektabel Correspondent, der har stor Erfaring i hvad angaaer Heste, og paa hvis Beretning kan stoles.

(Efter Handels- og Industri-Tid. Nr. 50, 1837.)

Et Raad imod Insecter i Rapsen.

Det er enhver Rapsæddyrker bekendt, at Rapsædens værste Fjende ere de smaae sorte Biller, der millionviis sidde i Blomsterne, lægge der deres Æg, hvilke blive indsluttede i Skulpen, og den deraf udrugede Orm fortærer stundom det halve af Froet. Naturen har indrettet det saa viseligt, at intet Kryb fremkommer, førend dets Næring er forhaanden; saaledes ogsaa her. I Rapsædens Blomstertid udklækkes netop Billen. Jeg tænkte derfor over, om det ei var muligt at gjøre et Indgreb i denne Naturlov, og jeg troer at have været heldig, i det mindste er jeg ved Forsøg i det Smaa overbevist derom. Naar Rapsæden om Foraaret har skudt sin første Frostængel 1 Qvarteer til $\frac{1}{2}$ Alen lang, afhugger jeg den, dog nogle Tommer over Jorden, at ei Hjertet skal beskadiges; den skyder da ei alene ny Top, men mange flere Sidekud fra Roden; herved sættes Planten saa meget tilbage, at Blomstertiden indfalder efter at Billens Leveperiode for

den Gang er forbi; jeg vilde ønske, at flere Landmænd vilde forsøge denne Methode, og tvivler jeg ei paa, at det jo vilde lykkes og være en stor Vinding for Dyrkere af denne Sæd. Jeg har ladet mig fortælle, at i visse Egne uddrives Qvæget paa Rapsæden om Foraaret, for at afsæde de første Spirer; herved opnaaes da det samme, uden at maastee Nogen har gjort sig Tanke om den egentlige Nytte heraf.

En mærkværdig Hvedeplante.

(Meddeelt af Provst Gleitsmann.)

I Aaret 1810 bleve Engene ved Bornhain, en Landsby ved Altenburg, førend Hohostens Begyndelse oversvømmede af Plaisensfloden, der traadte over sine Bredder; isærdeleshed hændte det med en Eng, som laae tæt ved Floden, saa at alt Haab om den rige Hohost aldeles blev tilintetgjort. Endstjøndt Græsset ikke kunde blive staaende paa denne Eng, men moissommeligt maatte afhugges, saa blev dog det halvraadne Græs kastet i Bunker, for at raadne sammen og næste Foraar at strøes omkring som Gjødning. Dette Foretagende havde den store Nytte at Græsafgrøden det følgende Aar ikke alene erstattede Tabet det forrige Aar, men at Afgrøden mærkeligt forogedes i flere Aar derefter.

Paa et saadant Sted, hvor det bedærvede Græs havde ligget, fremvoxede en Hvedeplante — ube-

kjendt, hvor Kjernen var kommen fra — lidt efter lidt til et saadant Omfang, at det ansaaes for raadeligt, at sætte et Hegn omkring den, hvilket ogsaa skete. Denne Plante voxede nu frodigt til, naaede vel kun den almindelige Høide, men der havde dannet sig et Hundrede og et og Tyve Straae. Af ikke ugrundet Frygt for at Straaene paa denne Kjæmpeplante skulde blive affkaarne, da Aæene begyndte at modnes, blev den omgravet, omhyggelig taget op med den vedhængende Jord og sat i et stort Trækfar; derpaa henbragt i min Have udenfor Vinduerne, og undertiden vandet, for at befordre Modningen. Da denne nu bestandig gik rast for sig, saa fik Spurvene Nie paa den og truede med at udpille Kjærnerne. Jeg skyndte mig derfor med at faae den bort og lod den bringe ind i et Værelse, for at fremme Modningen og derefter afbanke Aæene. Rødderne bleve omhyggeligt rensede for Jord, Kornene majsommeligt talte, og endnu idag opbevares Planten, for at jeg kunde vise den til Enhver, hvilket skete og endnu skeer til Alles Forbauselse.

Efter Kornenes Tælling beløb de sig til 4472, fire Tusinde, fire Hundrede og to og Halvfjerdsindstyve. Fordeler man nu disse Korn paa de enkelte Aæ, saa bliver det omtrent 37 Korn paa hvert Aæ. Straaet af denne mærkværdige Plante har godt serveret sig og opbevares som et Phænomen i Planteriget. Den kan endnu blive Enhver foreviist af

mig, der er Eieren, da den voksede paa min egen Grund i hiint mærkværdige Aar 1811, da det afsaldne Byg næsten blev modent igjen i Stubben.

Svineavl i Mexico.

Sviin ndgjøre en betydelig Handelsgreen for Mexico's rige Indbyggere. Man anvender der megen Omhu paa deres Pleie og derved sees især paa deres Keenlighed. Man har der betydelige Bygninger, hvori der ikke sjeldent findes 800 til 1000 Stkr. Taget naaer meget dybt ned; foran findes reent Vand og i Væggen er der anbragt Huller, hvorigjennem Svinene blot kunne bringe Trynen ned i Vandet for ikke at gjøre det ureent. De faae intet andet at drikke. Fodret bestaaer af Mais, som er lidt befugtet, og som til bestemte Tider kastes ind for dem paa Gulvet; dette holder man bestandigt reent og tørt. I Gaarden findes en stor Vandbeholdning, hvori der daglig to Gange kommer friskt Vand, og hvori Svinene maae svømme, thi man holder for, at Keenlighed er aldeles nødvendig for at Svinet kan sætte meget og fortrinligt Flek. Unge Indianere synge bestandigt i Staldene, da man har bemærket, at Svinene da leve mere fredeligt med hinanden, og god No er en Hovedbetingelse for en god Fedning. Svinene blive saaledes behandlede fra deres 8de Maaned.

Stue-Bistader.

En Beboer af Connecticut, Hr. Judd, har opfundet et Middel, hvorved Bier anlægge deres Celler i et Beboelsebærelse og der tilberede deres Honning. Dette skeer i nydelige smaa Skuffer, af hvilke Eieren kan udtage Honningen, uden at dræbe Bierne. Biskurven ligner et Chatol af Mahognitræ, i hvilke findes Skuffer og et Skab med Glasdørre er anbragt. Det bliver opsat i et Bærelse og staaer i Forbindelse med den frie Luft ved et Rør, som gaaer igjennem Muren. Bierne sætte deres Honning i Skufferne. Saasnart en eller flere af samme ere fulde, eller man vil have Honning, trækker man Skuffen ud, lader Bierne komme i en anden Etage og borttager Honningen. Glasdørrerne tjene til, at man kan iagttage Biernes Arbeide, og man paa staaer, at disse Boligers Nummelighed, Reenlighed og lige afmaalte Temperatur gjore Bierne endnu arbeidsommere, end de under andre Omstændigheder pleie at være.

Pløining og Harvning ved Damp.

Det skotske Agerdyrknings-Selskab har nylig udsat en Belønning af P. St. 500 "for den første heldige Anvendelse af Dampkraft til Jordens Bearbejdelse, deri indbefattet Pløining og Harvning, og an-

dre landlige Sysler, hvortil dyrisk Kraft nu anvendes." — Til denne Præmie er føiet følgende Bemærkning. "Selskabet anseer det ikke fornødent at udtale sig om Sandsynligheden af heldigen at anvende Damp til Pløining, men derimod anseer det for dets Pligt, som det skylder sig selv, paa en passende Maade at bringe denne Sag for den offentlige Domstol."

Heraf kunne vi slutte os til, at det Damppløinings Forsøg, som Hr. Heatcoat nyligen har anstillet for Selskabet, og som ifølge Aviserne ikke lod noget tilbage at ønske, efter Sagkyndiges Dømmeme maa ansees som aldeles mislykket.

(Efter Handels- og Industri-Tid. Nr. 88, 1837.)

L i t e r a t u r .

I.

Anvisning til at kjende de danske Foderurter, af S. Drejer. Kbhavn. 1837.

18 Ark, stor 8vo. Priis 1 Rbd.

Endskjondt det unægteligen er af den yderste Vigtighed for Landmanden at kjende de Værter, der efter de forskjellige locale Forholde yde det meste og

bedste Foder, saa have vi dog i vor Literatur hidtil savnet et Skrift, der kunde vejlede den, der ikke i Forvejen besad i det mindste nogen Kundskab i Botanik, til et saadant Kjendskab. For at afhjælpe dette Savn har Herr Drejer efter Opfordring af det Kongelige Landhuusholdningselskab bearbejdet til Brug for Danske det af Professor Wahlberg i 1835 udgivne Skrift: "Anvisning till svenska foderväxternas kännedom."

I Indledningen gjør Forfatteren Læserne først bekendte med de vigtigste Konstord, som forekomme i Bogen, (Pag 1—18), og oplyser disse ved at anføre som Exempler saadanne Planter, som kunne forudsættes at være almindelig bekendte; dernæst omtales de tvende Hovedveje, man er gaaet frem paa, ved at ordne Planterne, (det naturlige og konstige System) ligesom og det naturlige Systems vigtigste Familier, og det Linnæiske Systems Klasser og Ordener forklares (Pag 19—32).

Selve Foderurterne (Pag 36—232) inddeles efter den sædvanlige Maade i Græsarter, hvors under og anføres Halvgræssene og Sivarterne, og Bladplanterne, der igjen afdeles i Bælleplanter og de egentlige Bladplanter; men Forfatteren gjør opmærksom paa, førend han skrider til at afhandle de enkelte Urter, at da Bogens Hensigt er at levere en Anvisning til at kjende de danske Foderurter, saa blive de allerede forud almindelig til Mennekesføde dyrkede Rod- og Blad-Planter samt Græsarter

ej særskilt omtalte, enkelte undtagne for Sammenligningens Skyld; derimod blive igjen en Deel Planter afhandlede, som, uden egentligen selv at afgive Dvægfoder, bidrage til at gjøre forhen ufrugtbare Jorder stikkede til at afgive en forbedret Græsning.

For at lette Undersøgelsen af Græsarterne, der er een af de vanskeligste Familier, har Herr Drejer udarbejdet en tabellarisk Oversigt over Slægterne, der har den store Fortjeneste, at den paa en letfattelig Maade, og med Bestemthed, henviser enhver Undersøger til den Slægt, hvoraf han maatte have en eller anden Art for sig til Bestemmelse. Ligeledes har Forfatteren valgt saadanne Kjendemærker til at adskille Bælleplanternes Slægter, som let falde i Djnene og tillige bestemt affondre Slægterne fra hinanden.

Under de enkelte Urter, som afhandles, ere Resultaterne af de Forsøg, som man især i England har anstillet med deres Dyrkning, nøjagtigen anførte, ligesom der og jævnligens gjøres opmærksom paa saadanne Planter, hvis Dyrkning, efter Jordbunden og de climatiske Forholde at domme, formodes at ville lykkes hos os. Endeligen sluttes Bogen med at anføre de Foderurter, der hensigtsmæssigst ville kunne anvendes efter de forskjellige locale Forholde; hvortil ere føjede tvende Registre over de latinske og danske Plantenavne, der forekomme i Bogen.

Efter saaledes korteligen at have gjort Læserne bekendte med Indholdet af et Værk, der fortjener særdeles Opmærksomhed, saavel formedelst Vigtigheden af det afhandlede Emne, som og formedelst den Grundighed og Tydelighed, hvormed Emnet er behandlet, kan Anmelderen ikke tilbageholde Ytringen af det Ønske, at Bogen maatte komme i Manges Hænder, og hos dem stifte den tilsigtede Nytte, at bibringe Kundskab om de fortrinligste Foderurter, som Middel til at forsøge alle Landmandens øvrige Productioner.

117.

II.

Den landoekonomiske Skoleven, af S. B. Krarup, Sognepræst for Gjerløv og Draaby Menigheder, Provst og R. af D. Udgiven af det Kongl. Landhuush. Selskab. Kbh. 1837. 22 Ark 8vo. Priis 1 Rbd.

Anledningen til dette Skrift angiver Forfatteren selv i Fortalen: det skulde slutte sig til det Høeghske Priis-skrift og være en Udvikling, en Slags Commentar, af de korteligen i "fortfattet Underviisning i Agerdyrkning" anførte Sætninger. Det er nemlig mere end 40 Aar siden, at Høegh skrev sin Anviisning, og skøndt han i practisk Duellighed,

maaskee endnu mere i rigtig Anskuelse af Agerbruget hos os, var ilet sin Tid forud, kan Man dog let indsee, at en saa empirisk Videnskab som Agerdyrkningslæren, der hver Dag dyrkes af Saamange, og har gjort sine Fordringer gjeldende under en lang Fredstid, maa have beriget sig med mange saavel Erfaringer som Grundsætninger, siden Høegh levede. Dens Fremskridt skyldes dog især de verdensberømte Ishaerfte Bestræbelse, der endnu i Hovedsagen staae uden Rival og vel længe ville gjøre det. Det kongelige Landhuusholdningselskab, som vilde, at Videnskabens Udvikling og Berigelse skulde naae ned i Bondestanden, og at Bestræbelse, som vor fortjente Drewsens, skulde komme den tilgode, foranstaltede i 1835 et lille Skrift udgivet: "Kortfattet Underviisning i Agerdyrkning," hvis Hensigt var, gennem Landsbyskolen, at bibringe Bondestanden det nyere Agerbrugs Principer, i det Haab at Landsbyskolelærerne, der i Reglen alle selv ere Agerbrugere, og som ofte tælle dygtige Mænd i Faget, kunde have en Ledetraad ved Haanden, naar de følte sig kaldede til at benytte de Vink, som gives i Skoleanordningens §. 23, hvor det bestemmes: "at saadanne Bøger skulde benyttes ved Læsningen, der kunne blive Børnene til Nytte i deres daglige Haandtering." Paa Grund heraf blev og hiint lille Skrift, skjøndt det er en Ledetraad, en Lærebog, bestemt kaldet en Læsebog. For saavidt den landoekonomiske Skoleven saaledes har sluttet sig til hine Skrifter staae vi paa

dens historiske Standpunkt, skjøndt Referenten, fra sit Standpunkt, kun kan betragte den høierværdige Forfatteres Forbindelse med sidstnævnte Skrift som nominel, medens den med det Høeghske mere fortjener at kaldes reel. Referenten vil dermed nærmest hentyde paa, at Forfatterens Fremtræden bør kaldes aldeles selvstændig, og at der i hiin historiske Forbindelse eller Tilslutning er ligesaamegen Bestyrelsen som Elfsværdighed.

Skriftet er, som og fremlyser af Titlen, nærmest bestemt for Landsbyskolen og Bondestanden, og Refer. tager neppe fejl, naar han paastaar, at der siden Høeghs Dage, med Hensyn til Bestemmelsen, ikke er kommet noget Skrift for Dagen, mere beregnet paa Standens landoekonomiske Larv, og at det vil have en stor Indflydelse paa den af en saare velgjørende Natur, efter sin Hensigt, skjøndt han med denne Paastand ingenlunde vil have sagt, at ikke Ugerdyrkere uden for Bondestanden jo skulde have Nytte af at gjøre sig bekendte dermed. Ivertimod, et Skrift, affattet i den sande og ægte populære Mand, som dette, vil aldrig savne Læsere i nogen Klasse af Folket. Denne Mand forfeiles visnok meget i vore Dage, uagtet det kan siges, at for Dieblicket hersker den velgjørende Mode, at skrive for Folket, ja selv for Bondestanden alene. Refer. mener nemlig, at sand Popularitet ikke bestaar i at snakke barnagtigt til gamle Folk, som vare de Born, men deri at Videnskabens Grundsandheder, efter:

haanden som de afflores, fremstilles i et saadant Sprog, der er lige langt fra det, der bringes i lærde, som fra det, der dagligen høres i Folkets laveste Kredse. Til at efterabe det sidste hører en vis Kunst, og naar Talen er om Popularitet gjelder sikkert den gamle Regel: "jo simplere jo bedre." Folket vil ligesaavel drages op til sin Forfatter, som denne skal stige ned til det, og selve Bondestanden er i vore Dage i Almindelighed saa oplyst, og har af Naturen saameget Bid, at den smiler af en Kunst, der er saa lidet belærende for den. Ref. bemærker dette fordi han netop har fundet en ædel, hjertelig og værdig saavel som almeenfattelig Fremstilling hos Forfatteren, der som sagt vil vinde ham mange Læsere ogsaa udenfor Bondestanden, skjøndt han nærmest har skrevet for, og sikkert og vil blive forstaaet af den. Vor Forfatters Dialog med sine Bønder er let og naturlig, og den hele Fremstilling bærer et kristeligt Præg og Colorit. Sprog og Sætninger af Biblen anvendes med ligesaa megen Passelighed, som de Tegnelse, der bruges til Oplysning, ere treffende og overbevisende. Dette sidste Punkt, der er vor Forf. særegent, characteriserer hans Skrivemaade, mens han har den første Egenkab tilfældes med Høegh. Ref. være det tilladt at anføre følgende Steder, som Bevise herpaa: Naar Forf. Pag. 67 vil fraraade at bruge Mergel, hvor der er lidet eller ingen Muld, siger han: "thi det er ikke Vidst og Sporer, som give matte Heste Kræfter,

men Høe og Havre;" Pag. 106, hvor Nødvendigheden af tør Stroesse indskærpes, ytrer han: "Man kan ikke med vaad Svamp tørre vaadt Bord;" Pag. 143 lader han "den rige Mand glæde sig længe nok ved at beregne Rentens Rente, Bonden skal føle sig lykkeligere ved at beregne Gjødes Gjøde;" om den usalige Udpistning af Algeren taler han Pag. 283 saaledes: "saa mange Aars Sæd efter een Gang Gjødske kan ligesaaalidet føre en Mand til sit Maal, som naar han med et Par gamle Heste, der i Vinteren over kun have faaet Halm og ringe Hø til Fode, vil i Foraarets dybe Veie gjøre en lang Reise med svært Læs;" Pag. 287 sammenlignes Bladværterne med "beskedne Gjesster, der nøies med de ringere Dele af Maaltidet og overlade de bedre til Kornværterne;" og naar han Pag. 163 med rette ivrer mod den hæslige Skik at Gaardmændene kun ere tilbøielige til at dyrke Huusmandens Jord og hjælpe ham ved hans Agerbrug, om Søndagen, siger han med retfærdig og kristelig Misfornøielse: "saaledes tilsidettes denne Dags høie og ædle Bestemmelse" — men Nok herom — Ref. troer at have anført Prover nok paa Forf. Skrivemaade for at vække Lyst til at gjøre nærmere Bekjendtskab med hans Fremstilling.

Hvad selve Indholdet angaaer, kan Ref. bedst karakterisere dette med: det nyere Agerbrugs bedste Grundsætninger, anbefalede med en Varme, som kun egen Overbeviisning kan fremkalde. Forf. har med

nye Vaaben paa en gennemgribende og overtydende Maade forsægtet Bøvelbrug og Commerstaldfodring m. m. Uagtet Striden om disse Gavnlighed for Fædrelandets Agerbrug for længst maa antages at være afgjort til deres Fordeel, saa at der ikke er mange Laurbær paa denne Vej at høste, vil dog Forf. stedse have en hæderlig og historisk Plads hvergang Drøftelsen af disse Gjenstande vender tilbage, en Plads, som Modstanderne af Systemet ikke uændset tør gaae forbi. Men han har foruden disse Hovedpunkter behandlet paa en ligesaa rationel, som almeenfattelig Maade, mange andre vigtige landøconomiske Gjenstande, f. Ex. Mergling, Mørens Anvendelse, Madjordens Brænding, Anvendelse af brændt Leer, Composter, Bladvæxters Nytte, &c., og udbredt saameget Lys derover, at Ingen, hverken Bonden eller den mere Kyndige, uden Tilfredsstillelse vil lægge Bogen fra sig. *) En stor Deel af dens Slutning er indviet til "Landmænds Beregninger," som Forf. kalder dem, saasom: over Gjødsfens Værdi m. m.; Planternes tærende Eone, Jordsmønnets Kræfter &c. Det vilde ligge udenfor en simpel Anmeldelses Grændser, at gaae ind paa disse Beregningers Enkeltheder, de maae derfor staae

*) Forf. tager saa meget Hensyn til Høeghs Meninger, stadfæster eller modfiger dem, at han, idet han tilføier det Nære, maa, i en vis Forstand, antages at have løst den Opgave om en Samarbejdelse af hiins Anviisning, for hvilken Sorø Amt's økonomiske Selskab har udsat en Præmie.

ved sit Værd. Kun saameget vil Ref. sige derom, at skjøndt de kun have hypothetisk Værd, og at andre Slutninger vilde udkomme af andre Præmisseser, ere de gjennemførte med practisk Kyndighed, og bringe de Sætninger, de skulle oplyse, til en stor Grad af Evidents. Desuden give de Bogen ikke liden Brugbarhed i Skolen. Ref. skjønner ikke rettere end at Stoffet i disse Beregninger er af den Natur, at de, brugte som Opgaver ved Hovedsaa: velsom Tavleregning der, ville bibringe de tilkommende Jorddyrkere mangt et nyttigt landoeconomisk Begreb, og ligesom af sig selv uden Anstrængelse, tildele dem mangen rigtig agronomisk Kundskab. Ogsaa i denne Henseende fortjener derfor Skriftet Navn af en landoeconomisk Skoleven, og Ref. tør paastaae, at disse Beregninger, mangfoldiggjorte ved sig selv, fortjente af en duelig Skolelærer at udgives særskilte som en høist vigtig og brugbar Basis for et Regne-Apparat i Landsbyskolen.

Idet Ref. slutteligen vil gjøre opmærksom paa, at Skriftet vil være saare velkomment som Bidrag til de Landsby-Biblioteker og Læseforeninger for Bøndestanden, der saa gavnligen løfte deres Hovediveiret, og allevegne mere og mere stiftes, tilføier han, at han anseer et Par Smaafeil altfor ubetydelige iblandt det meget Gode ved Skriftet til her at omtales, og tager for dennesinde Afskæd med den hæderværdige Forfatter, vnskende ham Kraft og Sundhed til den Fortsættelse af Arbeidet, hvorom han selv i Fortalen og Slutningen giver Haab og som sikkert Mange foruden Ref. længselsfulde see imøde.

October 1837.

d—t.

Noget om Staldgjødningens og Compostens Behandling og Anvendelse.*)

Gjødningens Qualitet afhænger, foruden af mange andre medvirkende Omstændigheder, ogsaa af dens Behandling i og udenfor Stalden, og derom skal her være Taler.

Salmgjødningens Behandling.

a) Strøelsen.

Naar de dyriske Excrementer skulle, med den iblandede Strøelse, danne en eensartet Masse i Gjødningen, saa maa Begyndelsen dertil allerede gjøres i Stalden. Man kan strø for meget, og saa for lidet. I første Tilfælde kjøbes Gjødningens større Quantitet paa Qualitetens Beføstning. Dog kunne Omstændigheder indtræde, og det skeer desværre kun altfor ofte, hvor man er mere forlegen ihenseende til første end til sidste, og da gjør man Ret i at sørge for det Nødvendigste først. I gode Voldsbrug indtræffer saadant dog sjældent; det kan derfor ogsaa kun gjælde som Undtagelse fra Reglen. I det andet Tilfælde, nemlig der, hvor man strøer for lidet, kjøbes den bedre Qualitet paa Quantitetens

*) Efter Schurz's Anleitung zum practischen Ackerbau, 1ste Bind; meddeelt af B.

Bekostning. Ogsaa her kan Nødvendigheden byde; men, som sagt, Undtagelser gjøre ingen Regel.

Regelen udtaler sig altsaa derhen, at der hverken bør strøes mere eller mindre, end der udfordres for at opfange alle de faste og saa meget som muligt af de flydende dyriske Excrementer. Deraf følger altsaa, at stort Kreatur udfordrer mere Strøelse end smaat, det, som fodres med kraftige Substantier, mere end det, som staaer paa tørt Foder, det stærkt urinerende mere end det, som urinerer mindre o. s. v. Endnu har Staldens Indretning megen Indflydelse derpaa; ere Baasene vel broslagne og opfanges og bortføres de flydende Dele i Grebningen til andre Gjemmesteder, saa behøves mindre Strøelse — men meest da, naar Kreaturene vedvarende skulle staae paa Gjødningen.

Jo mere Strøelsen sammentrædes af Dyrene, jo mere Fugtighed opfanger den, des fuldstændigere blander den sig med Excrementerne, saa meget lettere overgaaer den i Forraadnelse og desbedre bliver Gjødningen. Den bedste Gjødning faaes altsaa der, hvor Kreaturene vedvarende blive staaende paa samme og ny Strøelse daglig dækker det gamle Lag. Hvor denne Staldindretning ikke saaledes findes, lader man Strøelsen dog i det mindste ligge nogle Dage under Kreaturene og fører den kun 2—3 Gange om Ugen bort. Slettere bliver Gjødningen, hvor der muges daglig. Fordeelagtigt er det, naar Strøehalmen ikke mere er heel, baade

fordi Fugtigheden da bedre trænger ind, som og fordi Moget lader sig bedre jævne og sammenstube i Møddingen og fuldstændigere fordele paa Marken.

Hellerikke bør det oversees at Halmen raadner forholdsvis hurtigere, jo mere den blandes med dyriske Excrementer.

I mange Avlsbrug udføres Gjødningen uordentligen i Møddingen og forbliver dér liggende uden at den jævnes og sammentrædes, men dette bør aldrig forsømmes, hvad enten Transporten skeer med Hjulbør eller Sluffe, da ellers Gjødningen ikke synker fast sammen, hvorved Gjæringen hindres og Muggenhed fremkommer.

b) Møddingsstedet.

Ret sjældent findes et godt Møddingssted. Hvor ofte ligger ikke Gjødningen spredt omkring i Gaden eller i en Krog op til Bygningerne, saa at dens Saft flyder ganske ubenyttet bort; hvor ofte strømsmer ikke Tagvandet ned i Møddingsstedet og danner en Sump, som man maa søge at skaffe Aflob, saafremt man ikke vil risikere at drukne. Denne mørkebrune Livssaft for al Vegetation blander sig da med Vandet og loper med Aær og Bække ad Havet til. Det er ilde hvd ingen Foranstaltning træffes eller kan træffes, for fra Tid til anden at tilbageføre i Møddingen den Gjødningsaft, som flyder af samme, for deri at vedligeholde den saa nødvendige Fugtighed og forhindre Muggenhed.

Angaaende Formen, som et Møddingssted bør have, ere Meningerne meget deelte; men hvordan den endog bliver, maa der sørges for Følgende:

1) at ingen Fugtighed gaaer tabt af Bunken; 2) at den, som udflyder, samles i en Beholdning, hvoraf den om behøves kan føres tilbage paa Møddingen; 3) at foruden Regnen, som umiddelbart falder paa Møddingsstedet, intet andet Vand løber til; at Pladsen kan være rummelig nok for at Gjødningen ikke opdynges altfor høit; 5) at man magerligt kan komme til med Rjoretsiet, og er der en Fordybning, at man da uden Trækdhyrenes særdeles Anstrængelse kan komme op af den med den tungt belæssede Vogn. Opfyldes disse Betingelser, saa synes det Øvrige temmelig ligegyldigt.

Den hensigtsmæssigste og bequemeste Indretning for et større Møddingssted synes den at være, som er fremstillet paa Table II. Fig. 1 og 2; det er den, der er udført paa Hohenheim. — Møddingsstedet er lige med Grunden rundt omkring og danner altsaa ingen Fordybning. Det er ikke broslagt, men er blot belagt med Steen, først større og derpaa mindre, som ere dækkede med nogen Jord, og alt stampet fast sammen; imidlertid vilde Broelægning være bedre.

Møddingsstedet deles ved Opfangningsgrøften a. i 2 Halvdele bb., hvoraf hver har lidt Fald til Grøften, for at den Saft, som siver ud af Møddingen, kan trække derhen. Men da denne ogsaa trænger

til de andre 3 Sider, saa er der anbragt en broes lagt Rende ccc., for at lede alt til Grøften.

I den ene Ende af Opfangningsgrøften staaer en fast Post d., hvorved Møddingvandet kan bringes tilbage paa Møddingen, om behøves, hvis ikke kan det postes op, bortføres og afbenyttet paa anden Maade. For desbedre at kunne fordele Møddingvandet overalt paa Møddingen, er den bevægelige Indretning e. Fig. 2 anbragt. Den bestaaer af nogle lette Trærender; Renderne maae være lidt videre i den ene Ende for at kunne skydes ind i hverandre. Til at bære dem tjene Krydsfodderne ff., som dog blot maae være sammensæstede med et Søm eller Spir, for at kunne gøres høiere eller lavere, hvilket skeer ved at rykke Fodderne kortere eller længere fra hinanden, som paa Grund af Møddingens ulige Høide er nødvendigt. Det følger af sig selv, at denne Indretning maa kunne flyttes fra den ene Halvdeel af Møddingen til den anden.

Det er nødvendigt at Sidevæggene af Grøften, som man gjør 4 à 5 Fod dyb i Forhold til Møddingstedet, enten opmures eller beklædes med Planke, som holdes af Egepæle. Bunden belægges med fast stampet feit Leer. Det vilde være påsænde at tildække Beholdningsgrøften med stærke Brædder, dog uden at hindre Fugtigheden fra at trække igjennem. Derved vindes Plads, idet ogsaa dette Sted kan belægges med Gjødning, hvorved

da om Sommeren Fugtighedens for stærke Uddunstning hindres og om Vinteren Frostens holdes ude.

Endnu vilde det være en god Indretning at lede det, der muligen flyder ud af Stalden, til dens ne Opsfangningsgrøft, som og at anbringe et Locum for Tjenestefolkene i den Ende, der er modsat Posten, x. Fig. 1. Saaledes forenes her alt hvad som kan bidrage til Jordens Frugtbarhed. Endelig er det isinesfaldende, med hvilken Lethed Gjødningen lader sig behandle paa disse Møddingssteder og hvor nemt den kan føres bort derfra.

Saaes Gjødningen af magert fodrede Kreaturer og indeholder den mere end nødvendig Strøelse, vilde det vist være gavnligt, at Møddingsstedet var noget lavere end det samme omgivende Jordsmon, hvorved forresten alle øvrige Indretninger gjerne kunde anvendes. Unskeligt var det endnu om Møddingsstedet ikke var udsat for meget for Sol og Veir, men havde en fryggesfuld luun Beliggenhed.

c) Gjødningens Bearbejdning.

Som før bemærket, maa den paa Møddingen udførte Gjødning ikke blive liggende hobeviss, da saaledes Strøelsen ikke blandes eensartet med Excrementerne, altsaa heller ingen lige Gjæring kan finde Sted i hele Møddingen. Meget mere foranslediger denne Ujævnhed kun Muggenhed i Gjødningen, hvorved hele Substanten fortæres.

For at forebygge denne skadelige Udelæggelse,

og at vedligeholde Gjæringen, er det endvidere nødvendigt at væde Bunken med den Fugtighed, som er udtrukken af Møget og samlet i Groften, nemlig i tort Veir een Gang og i meget varmt Veir end: og to Gange ugentligen. Men da deslige Arbej: der kunsk altfor let glemmes, bør Ugedagen fast: sættes, paa hvilken det skal skee. I store Volsbrug kunde det lønne sig at holde en egen Mand dertil, der i det hele kunde varetage Møddingen.

d) Gjødningen i Stalden.

Hvilke Jndretninger man end træffer til For: deel for Gjødningens Tilberedelse i det Frie, saa kommer dog ingen liig den i Stalden, naar nem: lig denne afbenyttes til Møddingsted. Hvormeget denne Tilberedning er at foretrække for hiin, bliver indlysende, naar man erindrer de Betingelser, som ere nødvendige for at frembringe en tilbørlig Gjæ: ring. Kun ved de dyriske Excrementer kan denne befordres i den i sig selv tørre og træagtige Strøelse. Jo mere sigelig denne altsaa er blandet med disse Stoffer, jo fuldstændigere den er sammenarbeidet og gennemtrængt deraf, des hurtigere overgaaer den haardere Strøelse i Forraadnelse og udgjør med Ex: crementerne en fedtagtig Masse. Men intetsteds, kan en saa fuldstændig Blanding opnaaes, intet: steds anvendes saa megen Strøelse, som der, hvor hele Massen, ved at Kreaturerne bestandig ligge og træde derpaa, forenes paa det nøieste og hvor Strø: elfen indsuger saa meget af Urinen, som skee kan.

Medens Blæst og Sol udtørre Gjødningen i den frie Luft og de faste Substanters Opløsning hindres af Mangel paa Fugtighed; formegen Fugtighed forsinker Gjæringen; en Skyregn udvæsker Gjødningens Kraft; — bliver Gjødningen i Stalden sikkret imod saadanne Ulemper. Vædet med sin egen Fugtighed, næret ved sin egen Fedme, vinder den daglig i Værdi og taber kun lidet i Massen. Endvidere opfanges Dyrenes Uddunstninger af Gjødningen, og endeel Arbeide ved at udføre og bearbejde Gjødningen paa Møddingen spares, da dens ne ligger færdig til Brug og umiddelbar kan læseses og udføres paa Marken.

Mange eensidige Indbendinger herimod ere uden Grund eller Betydning; som f. Ex. at Qvægets Sundhed skulde lide derunder; — Reenlighed opnaaes ved sittig at strøe; desuden kan Qvæget have en noget ophøiet Vaas eller Stand, hvorfra Gjødningen føres tilbage til Gjødningsleiet bagved samme. Fodres Qvæget med meget vandholdende Ting, kan desuden bag Creaturene en Rende anbringes langs med Vaasene, for at føre det Overflødige af Urinen til en dertil indrettet Beholdning. Ellers lader man Urinen trække ind i Gjødningen og lader blot et Hul aabent deri, hvor Fugtigheden kan samle sig for at spredes over Møddingen kort forinden den skal udføres. Den eneste vægtige Grund derimod er vel de meget forøgede Bygningsomkostninger, som dog ved en sparsommeligere Bygnings-

maade end almindelig bruges (idet endeel unyttigt Sommer anvendes) for en Deel kunde formindstes.

e) Heste- Faare- og Svinegjødnings Behandling.

Da den foranførte Behandling blot angaaer Qvæggjødning, saa bliver endnu noget at tilføie om Heste- Faare- og Svinegjødning.

Hestens Gjødning lader sig kun vanskelig blande med Strøelsen, deels fordi den er mere fast, og deels fordi man pleier daglig at muge under Hestene. Ret hensigtsmæssigt bliver den derfor efter haanden bragt ud paa en fælles Mødding og iblandt det Qvæggjødningen, derved modereres dens Hede og den forbinder sig med den sidste til een Masse. Er dertil ingen Leilighed, eller har man ellers Marsag til at holde Hestegjødningen for sig selv, saa maa den trædes saa fast som muligt sammen, stadigt holdes vaad, og ikke dnyges for høit i Beiret, men hellere ligge ned i et Hul, for saameget muligt at forhindre at den ikke fortærer sig.

Faaregjødningen bliver i Almindelighed i Stalden til den udføres paa Marken. Den ubetydelige Urin, disse Dyr give fra sig, deres tørre Gjødning, den vedvarende Trippen og Liggen paa samme, hvor ved Luften affkjæres Tilgang, gjør, at denne Gjødning i Stalden kun overgaaer i en ringe Grad af Gjæring og kun opvarmes lidet. Derved bliver det da muligt, at en saa stor Masse af Faaregjødning ikke alene uden Hinder, men endog med

Fordeel kan sankeſ ſammen i Stalden. Jeg ſiger med Fordeel, thi da diſſe Dyrſ Excrementer kun meget vanſkelig og ufuldkomment blande ſig med Strøelſen, ſaa vilde denne Blanding uden denne vedholdende Trippen paa Gjødningen endnu mindre lade ſig udføre.

Uf ſamme Aarſag ſtrøer man ogſaa kun lidet. De, ſom ved al Gjødningen ſtemme for en foreløbig ſtorre Gjæring, bringe vel ogſaa Faaregjødningen ſammen i Bunker i den frie Luſt, hvor den ved mere Fugtighed og Løſhed kommer i ſtærkere Gjæring end i Stalden; men de betænke ikke at den forbedrede Qvalitet, hvorefter de ſtræbe, kjøbes paa Qvantitetens Befoſtning; og endda har Erfaringen lært, at derved ikke engang dette Maal opnaaes. Dog maa man ſaameget muligt forhindre, at Gjødningen ikke bliver ſkimlet eller muggen, hvorfor det ei nokſom kan anbefaleſ, at lade den væde hver 14de Dag i de ſidſte Par Maaneder, den ſkal ligge i Stalden.

Evinene, ſom i Almindelighed fødes med de blødeſte Subſtantſer, give den blødeſte og meeſt flydende Gjødning og udkræve derfor en ſtor Mængde Strøelſe. For at befordre denne Gjødnings fuldſommere Oploſning, er det raadeligt at lade den gjære i en Bunke, deels for at den kan tabe Urinens ætſende Egenſkaber, deels for at ødelægge Ufrudſfrøet, ſom ſaa hyppigt forekommer i ſamme, da diſſe Dyr ſaa ofte ernæres med allehaande Affald.

Har Svinegjødningen ikke overstaaet en saadan Gjæring, som meget befordres ved en Tilfætning af Hestegjødning, saa bliver det bedst at anvende den til Dvergjødning, da den saaledes lettere taber sin ætsende Egenskab m. m., end naar den bringes ned i Jorden. I begge Tilfælde staaer den ikke tilbage for anden Gjødning, maaskee dog med Undtagelse til Urter.

Onskeligt er det at al Slags Gjødning blandes i Møddingen, saafremt man ikke behøver enkelte Sorter deraf til visse Diemed; men i store Avlsbrug, hvor man har et betydeligt Antal af hvert Slags Kreaturer, bliver dette ofte for kosteligt.

Compostens Behandling.

Der gives i Avlsbruget saadanne Gjødningsstoffer, som ere for kostbare eller for kraftige til at bruges for sig alene; andre, som ikke uden Bæmskelighed eller Ubequemmelighed kunne bevares eller føres ud paa Marken ublandede; atter andre, som behøve for lang Tid til Opløsning paa sædvanlig Viis, og igjen andre, hvis Kraft ved tilføiede Substantier forøges, eller hvis ætsende, sure eller gærende Natur ved Blanding kan hæves, m. m. Under saadanne Omstændigheder er det ofte raadeligt at blande disse Gjenstande med passende Tilfætninger, hvoraf da opstaaer den saakaldte Compost, som kan virke fordeelsagtigere paa Vegetationen, end

naar hver af dens Ingredientser særskilt var bleven forbrugt.

Kun maa man ikke søge at formere det Gode ved en Tilfætning af noget Slet; derved forøger man kun Arbeidet uden videre Nytte. Selv Staldgødningen er jo en Slags Compost, da Strøelsen blandes med Excrementerne, for gjensidig at bidrage til Opløsningen; Strøelsen, idet den trækker den overflødige Fugtighed til sig og gjør Massen løsere; Excrementerne, idet de som forraadnende Ferment bringe den træagtige Halm hurtigere i Forraadnelse. Madser kunne ikke vel uden Blanding med Jord bringes paa Marken. De menneskelige Excrementer ere for virksomme, naar de ikke fortyndes med Vand eller blandes med absorberende Substantser. Tørvagtige Grøntørø maae først befries for Suurhed ved Tilfætning af Staldgødning. Kraften af udludet Afse forhøies ved en Tilgiwt af Kalk. Røddingsaften opfanges som oftest og paa seligst af fastere Dele, og disse bringes derved til at raadne. Andre kraftige Gjenstande havees i for smaae Masser, for alene at kunne spredes paa Marken. Udskillige Væxter taale bedre saadan Blandingsgødning end den almindelige Gødning m. m. Sandt er det at først Englænderne og senere Andre have overdrevet Compostens Værd og gjort en Biting til Hovedsagen; men efterhaanden vender man tilbage til Middelveien. Saa ubesindigt det altsaa vilde være at forvandle al Gødning til Compost, skul-

de dog ingen Landmand forsømme aarlig at anlægge een eller flere Bunker deraf; var det end kun for at afbenytte saamange Ting til Gjødning, som uden denne Fremgangsmaade vilde gaae tabte eller være af ringe Værdi.

Blandt andet og mere iværksættes i denne Green paa Hohenheim Følgende, som kan tjene til Exempel.

1) Under Locumet staaer en Hjulbør med et bevægeligt vandtæt Kar, see Table III. Fig. 1; naar samme er fyldt, bringes Beholdningen til en dertil indrettet Plads, hvor der findes et Forraad af Grønstøv og god Jord; deraf dannes først et Lag, hvis Kanter gøres lidt høiere end det Øvrige; herpaa udtømmes Karret; et Lag Jord følger igjen og saaledes fortfares vekselsviis til Bunken, som helst maa være langagtig, har opnaaet den passende Høide.

Efter 6—8 Ugers Forløb stikkes Bunken om, er da færdig til Brug og tjenlig til hvilket som helst Afgrøder.

2) I en Bunke samles alt det, som raadner langsomt, saasom halmagtige Ting; Ukrudt, smaa Gaugspaaner, Fejeskarn og al Slags grovt Affald. Foruden lidt Svinemøg faaer denne Bunke ikke let nogen anden Gjødning. Derimod bliver den af og til vædet med Møddingeband, da den er anlagt saaledes at man let kan føre dertil.

Efter et Aars Forløb bliver Bunken stikken

om og kan da være tjenlig, men ikke ret vel til anden Brug end til Enges Obergjødsning.

3) De noget bedre, eller mere forraadnede Materialier komme sammen i en anden Bunke. Der til hører den ganske korte Skullegjødsning fra Gaarden, Havejord, gammelt Affald fra Laden m. m.; denne Bunke behøver kun nogle Maaneder til at tempereres, istedetfor at den forrige Bunke behøver 1 Aar. Ogsaa denne Bunke anvendes blot paa Enge, men behøver ikke at sikkes om.

4) Ved at oprense og udvide gamle Grøster, som og ved at anlægge nye Grøster i Engene, er holdes en stor Mængde Grøntorv. Disse bleve hidtil satte sammen i Bunker, tildeels med lidt Gjødsning og Kalk, dog for det meste uden Kalk; efter 6—9 Maaneders Forløb bleve de omstufne og forbrugte til at overgjødske Engene.

Alle Composthobe, som ere blandede med lang Staldgjødsning, faste Grøntorv, eller Gjenstande, som vanskeligt raadne, er det nødvendigt at omstikke nogle Uger førend de skulle bruges, baade for at alt bedre kan blandes, som og for bedre at kunne fordele det Hele paa Jorden.

At væde Compostbunken med Gjødningsvand efter at den er omstukken, er af fortrinlig Nytte.

Vil man anvende Kalk i en Compostbunke, hvilket ikke altid er nødvendigt, ja ofte skadeligt, saa maa den i Begyndelsen ikke bringes i Berørelse med let opløselige Ting, mindst med Gjødsning, da

derved vilde opstaae et Tab af gjødende Dele. Bedst anbringes Kalken imellem 2 Lag Grøntorv, hvoraf det nederste vender den grønne Side opad, det øverste samme nedad; Kalken berører altsåa begge de grønne Sider. Denne Compost egner sig fortrinlig til at overgjødste Græsjord, især fugtige Enge, for at frembringe bedre Græsarter, og i saa Henseende skiftet til at fortrænge den uhensigtsmæssige Maa: de at overgjødste Græsbund med Staldgjødning.

Uf alt hvad der er sagt om Composten, følger, at man paa ingen Maa:de har den omsonst; ja, at den, naar man beregner alt Arbeide, endog ofte er dyrere end Gjødning. Dog ikke altid har man nok af denne, og stedse bliver det hensigtsmæssigt, ei at lade Noget gaae tabt, som kunde tjene til at forhøie Jordens Frugtbarhed.

Endnu et Par Ord om Blanding af Leer og Gjødning: Da Leer meget vanskeligt lader sig forene med Sandet i Agerjorden, saa har man forsøgt at sætte frisk udgravet Leer med frisk Gjødning lagvis i Hobe, og at lade disse gennemfryse en Vinter. Virkningen deraf skal have været, at en bedre Blanding af Leret med Sandet tilfulde opnaaedes.

Om Gjødningens Anvendelse, med Hensyn til den Tilstand, hvori den rettest forbruges paa Marken.

Umuligheden af, eller Besværligheden ved strax at forbruge Kreaturenes Gjødning (hvorunder her

forstaaes deres Excrementer, blandede med Strøelsen),¹ nødsagede Landmændene til, enten at lade Gjødningen ligge under Kreaturene, eller at samle den i et Hul eller i en Bunke, indtil der fandtes passende Leilighed til at udfjøre og forbruge den.

Ligesom Vanen overhovedet over stor Indflydelse, saaledes anfaae man det ogsaa i dette Tilfælde til sidst for en væsentlig Betingelse for al kraftig Gjødning, at den kun anvendtes i en forraadnet, eller i det mindste dog fedtet Tilstand. Ja, Jagttagerfer begrundede virkelig ogsaa denne Mening. Først, at i Haverne Vegetationen af Urter og Blomster m. m. er saa frodig efter Anvendelsen af stærkt forraadnet og opløst Gjødning; og dernæst naar man saae, at halmet Gjødning langtfra ikke forarsagede saa god Virkning paa Sandjord, som den mere forraadnede. Begge Erfaringer ere rigtige; men de ere ikke tilstrækkelige for at begrunde en almindelig Regel for den Tilstand, hvori Gjødningen bør anvendes. De angive blot de Tilfælde, hvor en mere opløst Gjødning virker hastigere, end en mindre opløst, hvilket er vigtigt ved Havekulturen, hvor man gjøder hvert Aar, og de vise derhos at den lange Strøelse i Gjødningen gjør en tør, løs Jordbund, som desuden ikke besidder den nødvendige Fugtighed, for at befordre Gjødningens, især dens grovere, straaagtige Deles Opløsning, end nu mere tør. Saa langt, men ikke længere tør man altsaa udstrække den vundne Regel.

Hvad Havekulturen isærdeleshed angaaer, saa er jo en stærkt forraadnet Gjødning den meget velkommen; og det samme er Tilfældet med alle Bærter i Marken, som udkræve Havekultur. Dog maa man ikke oversee, at ved den stærkere Forraadnelse ingen Kraft vindes; kun at Massen mere concentreres, (saaledes, at eet Læs nu indeholder det, to før havde, og altsaa taber den i Qvantitet, uden egentlig at vinde i Qvalitet). Men ikke nok hermed. Det er isinesfaldende, at der ved Gjødningens Gjæring og Forraadnelse i Stalden og endmere ude paa Møddingen tabes ikke alene i Qvantitet, men ogsaa i Qvalitet. Vi behøve blot at tænke paa Tabet ved Muggenhed, ifald Gjødningen ikke er fugtig nok, eller paa hvad der bortskylles ved Regn, eller paa det Gas, som udvikler sig og undviger ved Gjæringen, eller ogsaa paa den Overmodenhed, de finere dyriske Affønderinger naae, idet samme ikke kunne holde Skridt med Strøelsens Oplosning; — og — hiint dobbelte Tab synes udenfor al Tvivl. Hvortil nytter det da med saa betydeligt et Tab at ville kjøbe en Substant's Oplosning, der dog, ligesom alle døde organiske Legemers, nok paafølger af sig selv, i Jordens Skjod. Det eneste, som kan siges derfor, er Tidbesparelsen, idet den fuldkomne Oplosning hastigere paafølger, jo tidligere der paabegyndes, og at Gjødningen altsaa hastigere bliver virksom eller tjenlig for Planterne. Skjøndt dette vel kan siges om nogle af Gjødningens fastere Stoffe,

saar gjælder det dog ikke om den største Deel deraf. Foruden Gjødningens grovere Dele, som opløses vanskeligere, s. Ex. Halm og Trævler, indeholder den dog langt flere af saadanne Stoffe, som ikke behøve videre Opløsning eller dog snart undergaae en saadan i Jorden selv. For saadanne Stoffe vindes altsaa ved en foreløbig Gjæring Intet i Tid, medens en stor Deel deraf ved Uddunstning og andre Tilfælde gaaer tabt for Vegetationen; saa at Planten da blot lever paa det Overblevnes Beføstning, og saa meget hastigere har fortæret det, som det er blevet mørere og fordøieligere ved den tidligere Forraadnelse. Deraf kommer det da, at Gjødningen, jo mere forraadnet den var ved dens Anvendelse paa Jorden, jo kortere Tid holder den sig deri. Bringes den derimod strax ganske frisk fra Qvæget paa Jorden, saa giver den Planten strax, i sine vandagtigere, blødere, fortyndede Dele, en tilfredsstillende Næring, medens de øvrige Dele først efterhaanden udvikle sig, for at tjene Planten til Næringsstof i dens følgende Livsperioder, saa og for endnu at levne Noget for de kommende Plantegenerationer. Til denne den friske Gjødnings fordeelagtige Egenstaber, kommer endnu den: at den opvarmer Jorden mere, befrier den fra Surhed, bringer de gamle ubirksomme Levninger fra forrige Gjødninger til Virksomhed, og endelig gjør det compacte, lerede Jordsmån løsere, mere tilgængeligt for Atmosfærens Indvirkninger og mere igjennemtrængeligt for

Planterødderne. Denne sidste Fordeel bortfalder vist nok for Sandjord, ja kunde vel endog ansees som noget Skadeligt; dog kan dette i saa Fald vel mere tilskrives den lange Strøelse i Gjødningen, end de friske Excrementer. Allerede i lang Tid har Erfaringen stadfæstet det Sagte, og Troen paa Røddensdigheden af en foreløbig Forraadnelse, eller Røgets Forvandling til Gjødning, er bleven befæstet mere ved Theorie, end ved Praxis. Dog have mange berømte Skribenter, som Young, Thaer, Schmalz, Pictet o. fl. opgivet denne Tro. Det nægtes imidlertid slet ikke, at Jordsmønnets og visse Planter's Natur gjør nogle Undtagelser heri. En mager og udpiint Uger, hvori den friske Gjødning ikke finder Leilighed til at udvikle sin Virksomhed paa humose Levninger, vil første Gang ikke nøies dermed. Planter, som i meget kort Tid udvikle en stærk Vegetation, holde, med Undtagelse af Kartoflerne, mere af den korte, forraadnede Gjødning. Men det har vel heller ingen Nød, at den friske Gjødnings Anvendelse aldeles skulde fortrænge Brugen af den ældre, da det, som allerede sagt, falder vanskeligt, altid at udføre og forbruge Gjødningen strax.

Men saa fordeelagtig end denne Methode er: at anvende Gjødningen i frisk Tilstand, saameget Fornuft og Erfaring udtale sig derfor, saa er den dog ikke allevegne anvendelig, da saadan frisk Gjødning maa pløjes flere Gange igjennem med Jorden, naar den skal virke tilbørligt; heller ikke tør man

under Luftens høiere Varmegrad nedpløje den umiddelbart før Sæeningen, fordi den ellers let driver Sæden for meget, hvorved denne siden bliver svageselig (til Vintersæden gaaer det altsaa bedre an, end til Vaarsæden). Heller ikke dækker man Gjødningen tilstrækkeligt ved een Jure, med mindre den med Greb eller Tyve blev lagt umiddelbart i Juren, og endelig befinder sig i saadan Gjødning endnu meget, med Spirekraft begabet, Ufrudsfrøe. Fortrinlig passer altsaa en reen Brak dertil, hvor alle disse Betingelser beqvemt kunne opfyldes, og hvor da det frodigt opspirende Ufrud endnu forhøjer Frugtbarheden, naar der mellem hver Pløining gives en passende Tid.

Et herligt Middel til at undertrykke den i Mødding liggende Gjødnings Gjøring, til at holde Stroelsen der smidig og Excrementerne i deres fulde Kraft, er det, naar den lægges i et ikke altfor tykt Lag, trædes fast sammen af Creaturene og tildækkes med et Lag af ombvendte Græstov. Den holder sig saaledes $\frac{1}{2}$ Aar i den guldgule Tilstand.

Endnu mere, end om Gjødningens friske Forbrug, ere Meningerne deelte med Hensyn til, om den bør spredes og nedpløjes tidligt eller sildigt. At den bør spredes strax og ikke ligge nogen Tid i Høbe, samt at Spredningen omhyggeligen bør finde Sted, behøver vel neppe at omtales: Sædens ulige Stand i modsat Tilfælde taler vel for høit derfor. Vigtigere er Spørgsmaalet, om den spredte Gjød-

ning strax bør nedpløjes, eller om man ustraffet kan lade den nogen Tid ligge ovenpaa? Practikernes Mening taler meget for en hastig Nedpløining, dog gives der ogsaa Mange, selv hele Egnes Beboere, som ere af den modsatte Mening. Disse støtte sig paa Erfaringen, hine paa Sædvanen; men Sædvanen kan ingen vægtig Stemme have, naar den ikke grunder sig paa Erfaring. Denne udtaler sig i dette Tilfælde for en sildigere Nedpløinings Uskadelighed, ja Gavnlighed. Naar de stridende Meninger for og imod sammenholdes, saa kunde deraf vel udtrages følgende Sætninger, denne Sag betræffende: 1) Den strax nedpløjede Gjødning holder sig længere i Jorden; men viser sin Kraft sildigere. 2) Den Gjødning, som ligger en tidlang spredt paa Marken, inden den nedpløjes, virker hastigere, men holder sig allerede af den Grund ikke saalænge i Jorden, som den under forrige Tilfælde. 3) Den ovenpaa liggende Gjødning taber Intet i Kraft; men opløses lettere. 4) Hvo, der altsaa ønsker at drage det meste Gavn af Gjødningen til den første Afgrøde, lader den ligge en Tid, inden den nedpløjes. 5) Hvo, der ønsker en sildigere Virkning af Gjødningen, pløjer den strax ned. 6) Hvo, der gjøder ofte eller hvert Aar, bør lade Gjødningen ligge en Tid, inden Nedpløiningen. 7) Hvo, der gjøder sjeldent, men stærkt, bør strax nedpløje Gjødningen. 8) Hvo, der maa knappe af paa Gjødningen, bør strax pløje den ned. 9) Hvo, der strøer med sure Materialier eller tager

Gjødningen frist fra Stalden, bør lade Gjødningen i længere Tid ligge spredt paa Ugeren. 10) Det samme skeer med al vaad Gjødning, især den, som tages op af et Hul, hvori meget Møddingsvand har samlet sig. Det er paafaldende, at alle Gjenstande, jordagtige og mineralste saavelsom vegetabilste, som tages op af en Fordybning, eller have staaet under Vand en Tidlang, kun da yttre en god Virkning, naar de have været udsatte for Luften i længere Tid. Under dette Tilfælde hidhøre, foruden Gjødningen: Dynd, Jord af gamle Grøfter, Mergel, Kridt o. s. v. 11) Paa bakkede Jorder er det ikke raadeligt at lade Gjødningen ligge længe, da den let kan bortskylles af Regnen. 12) Man opsætte ikke Redpløiingen altfor længe; thi alt Godt har ogsaa sin Grændse. 13) Skulde man i Frostveir ikke kunne sprede Gjødningen ordentlig, da bliver det raadeligere at kjøre den sammen i større Hobe eller Møddinger i Marken, hvorved Tid spares og (naar den er vel sammentraadt og dækket) ikke tabes mere, end i Møddingen. Det største Tab af Gjødning habes vel der, hvor man optaarner samme til en Høide af 5 til 6 Alen og gjemmer den 6, 9 til 12 Maaneder, forinden den udføres og anvendes. Saa pent denne store Bunke kan see ud og saa ordentligt den er holdt, saa svarer dog Indholdet ikke dertil. Enten er det forbrændt til Skimmel eller sammensagt til en sort Deig. God kan en saadan Frem-

gangsmåade være, hvor man har for meget af Gjødning og Penge; men ikke noget andet Sted.

Lopinamburs (Helianthus tuberosus).

I. *)

Man kalder denne Plante ogsaa Jordartischok af dens med Artischokernes noget lignende Smag, saafremt Planten tilberedes ligesom disse. Lopinambur adskiller sig fra Solblomsten (*helianthus annuus*), med hvilken den efter Udseende har saameget tilfælle, ved en høiere Væxt, som naaer til 6 à 12 Fod; ved et mindre Blad; en mindre Blomst; en meget sildigere indtrædende Blomstring, hvis Frø hos os ikke kommer til Modenhed; ved et større Antal, af Jorden fremskydende Stængler, ved dens knoldede, spiselige Rodder, og endelig derved, at den ikke som Solblomsten forplantes ved Frø, men ved sine Knolde.

Med Kartoflerne har Lopinambur slet intet tilfælle, uden det, at begge avle spiselige Knolde i Jorden; hvorhos dog de førstes Knolde, formedelst deres Meelholdighed, tilkommer Fortrinnet, især som menneskelig Føde. Men det er ogsaa det eneste Fortrin, som Kartoflerne have for Lopinambur.

*) Af Schwerg's Anl. z. pract. Ackerb. 2det B.

Efter Sagnet er Topinambur en brasiliansk Bæxt, og bekjendt hos os for over 200 Aar siden, altsaa længe før Kartoflerne. Imidlertid synes den, former delst sin lidet behagelige Smag, aldrig at have fundet nogen gunstig Modtagelse, og dens Dyrkning meest at have indskrænket sig til Haverne. Indførelsen af Kartoflerne, som Føde baade for Mennesker og Dyr, har næsten ganske fortrængt Topinambur. De kunde ogsaa saameget destomindre holde Kartoflerne Ligevægten i Yndest, som man ikke kjendte, eller oversaae, den store Nytte, som dens bladrigge Stængler yde, og derfor ikke tog den med i Beregningen. Men de have, som vi ville see, endnu saa mange andre gode og fortrinlige Sider, at de vel fortjene at blive fremdragne af Skyggen og med Ære stillede ved Siden af Kartoflerne.

Jeg fandt Topinambur først for omtrent 12 Aar siden dyrket i fri Mark og temmelig hyppigt. Det var i Elzas, nedenfor Strasburg, tildeels paa meget flet, sandet Jord. Den Noes, man der gav denne Bæxt, og som jeg bekjendtgjorde, vakte nogle Mænds Opmærksomhed, navnlig Hr. Landvæseninspektør Rade's, hvis Forsøg og Beretninger hæve Nytten af denne Bæxt over al Tvivl, og have bidraget overordentlig til Udbredelsen af dens Dyrkning. Vi have af ham hidindtil tre Hefter derover, fra 1820, 21 og 23, hvis Indhold jeg her ogsaa vil benytte.

§. 1. Klima og Jordbund.

Der gives vel ingen spiselig Væxt, som saaledes tager til takke med ethvert Klima og enhver Jordbund som Topinamburs. Nedstammende fra det hede Brasilien, taale de i Jorden en Kuldegrad, hvors ved alle andre Rods og Knoldvæxter gaae tilgrunde. Man kan derfor uden mindste Fare lade dem ligge Vinteren over i Ugeren; med mindre den er vaad, da de i saa Fald snarere ville raadne end fryse. Hvor ufølsom imod Kulden denne Plante end er under dens Vegetation og selv i dens spædste Ungdom, prøvede Rade ved Erfaring. Planter, som han havde opelsket i en Mistbænk og som han med en Høide af 6—9 Tommer lod tage op og udplante i det Fri, frøs allerede i den første Nat saa stærkt, at Bladene vare til at brække, og dette skete endnu flere Gange sidenest. I Mistbænken vare de vante til en Varme af 23° R. og i den første Nat udstode de en Kulde af 3° under 0, bleve dog ved Live, tøde op ved Solen og vare ligesaa gode som før.

Saaledes taale ogsaa Topinamburs en høi Grad af Tørhed. Bliver Torken og Heden meget stor, saa lade de vel deres Blade hænge, men de falde ikke af og hæve sig altid igjen om Natten. „Jeg har, siger Thaer, i det Sand, hvori de stode, ikke fundet Spor af Fugtighed i 1½ Fods Dybde, og alligevel kom de sig saasnart blot Luften blev noget dunkel. Deres Blades Indsugningskraft synes alt-

faa at være overordentlig stor." Endnu mindre kan altsaa den høieste Grad af Tørke skade dem i fast Jordbund, skulde end denne blive steenhaard deraf.

Med Undtagelse af den sumpede Jordbund, træves Topinambur overalt, fra den bedste Hvedejord til den tørre Sand, som bruges til Brolægning, og til den døde Sandbanke, som i sin naturlige Tilstand ikke bærer nogen Plante uden Gedeskæg. At imidlertid Afgrøden retter sig efter Jordbunden og at den kraftigste Jord er den meest passende for en saa frodigt voksende Plante, behøver vel ikke at siges. Det er allerede Noes nok, at den ikke ganske forsmaaer endog den magreste Jord.

§. 2. Jordbundens Tilberedning.

Denne er aldeles den samme som anvendes til Kartofler, og denne Lighed gjælder ogsaa om Gjødningen. I Elfaz, hvor de nedgraves i Sandet, det vil sige: plantes radviis i Neder, kaster man en Haandfuld Gjødning paa de nedlagte Knolde og tildækker dem derpaa med Joden eller Haffen. De udfordre mindre Gjødning end Kartoflerne, men taale mere deraf, og Den, hvem det er om en rigelig Blads høst at gjøre, maa ikke spare derpaa. At plante dem paa slet Sand, uden al Gjødning, kan i enhver Henseende kun have en jammerlig Høst tilfølge.

§. 3. Plads i Sædomløbet.

Den eneste Vanskelighed ved Dyrkningen af To-

pinamburs ligger vel i, at anbringe dem i et regel-
mæssigt Sædskifte. Eigegyldige mod deres Forgjæn-
ger, da de, ligesom Kartofler, kunne følge efter alt,
have de den Ubequemmelighed at de meer end disse
falde deres Efterfølger til Besvær. Da de først saa
sildigt, for det meste kun om Vinteren eller Foraar-
ret, romme Marken, saa kan der ikke være Tale om
nogen Efterfølgen af Vintersæd. Trevangsbrugeren
kan derfor blot lægge dem i Sommermarken, og
lade Brakfrugter følge efter, hvorved han dog lider
et Tab paa Baarsæden. Bexelbrugeren kommer vel
ikke i denne Forlegenhed, da Bygget trives ligesaa
godt, og det deriblandt saae Klever, som man paa-
staaer, endnu bedre efter Topinambur end efter Kartofler.
Vanskeligheden bestaaer her i Gjenopfyldningen af
hine Knolde, hvilket, selv ved den alleromhyggeligste
Opsamling om Høsten, ikke kan forebygges, især paa
faste Jorder. Kartoflerne have vel ogsaa samme
Feil, men kun efter en meget mild Vinter, der ikke
har været istand til at tilintetgjøre de i Jorden til-
bageblevne.

At oprykke disse Marodeurer, er for vanskeligt,
forbundet med formegen Skade for Bygget, og hjæl-
per ikke ganske, naar ikke alle Knoldene med et Drag
bringes op af Jorden. Endelig kunde det vel og
være et Spørgsmaal, om ikke en saa seen Høst,
som Topinamburs om Foraaret, kunde have en skæ-
delig Indvirkning paa Bygget, især der, hvor dette
ikke taaler en sildig Saaening.

Elfasserne pleie at lade Kartofler følge efter Topinambur; hine trives da ogsaa ret godt, og deres Hjøpning udrodder Topinamburskuddene. Imidlertid vil Rade ikke erkjende denne Fremgangsmaade for gavnlig, da Topinamburs end ikke kunne bortskaffes af Kartoffeltoppene, hvilket jeg dog ved Foderkartofler ikke anseer for noget Onde, men snarere for en Fordeel. Jeg har tvertimod besluttet at gjøre et Forsøg med at lægge Kartofler og Topinambur sammen i een Rede. — Bedst opnaaer man den Hensigt at faae dem udroddede, ved at faae Biffer til Grøntfoder. Topinamburs ville vel, efter min Erfaring, endnu vise sig hist og her Aaret efter Bifferne, men naar der er saaget Klever iblandt disse, hvilket endnu slaaes to Gange, saa kunne Topinamburs ikke undgaae deres fuldkomne Tilintetgjørelse.

Jeg tilstaaer, at en saadan Bexeldrift, som tilstøder tre Brakfrugter umiddelbart efter hverandre, ikke let i det Store passer i et Driftsystem. Imidlertid er Dyrkingen af Lucerne og Esparsette endnu mere i det samme Tilfælde; og ligesom man indrømmer disse, forsaavidt man ikke for deres Skyld vil forlænge Hovedrotationen, en særøgen Mark eller Afdeling, og dyrker dem der 10—20 Aar efter hverandre, saaledes kan det samme skee til Fordeel for Topinamburs, saameget meer, som disse, ved deres bestandige Gjenopfylden, ere perennerende. Rade melder om en Plantning, som hans Fader 1787 anlagde i en Have, og som endnu vedvarede

1820, og, naagtet den i dette hele Tidrum hverken havde faaet Gjødning eller nogen Bearbejdning, skjød Stængler af 8—10 Fods Høide og havde bestandig givet en god Afgrøde. „Man har, siger han, altsaa høstet 32 Gange uden at faae eengang.” I Elfaz har man gjort lignende Erfaring.

Denne Ting er vistnok af Bigtighed. Et Stykke Jord, hvorpaa bestandigen kan høstes, uden at det enten fordrer Arbejde, Gjødning eller Saaesæd; som, da det intet behøver for sig selv, kun synes at være til for at ophjælpe de øvrige Jorder, ligner et Eventyr fra et landoeconomisk Klaraffenland, og er dog sandt i sig selv. Kun maa det erindres, at en saadan Ubl kun kan finde Sted paa ret gode Jorder, — og hvem vilde vel ikke, under saadanne Betingelser, med Glæde indrømme dem den bedste Plads? — Paa maadeligere Jord perennere de vel ogsaa, men maae hvert tredie Aar have Gjødning. Dog holder man det i Elfaz for bedre at omplante dem hvert Aar paany. De blive saaledes, efter min Erfaring, bedre i andet Aar end i første.

§ 4. Plantningen.

Plantningen af Topinamburs kan foretages saa tidligt om Foraaret, som Tid og Omstændigheder tillade det; men bør ikke udsættes over den første Halvdeel af April, da de i denne Tid begynde at spire. Da de ikke beskadiges af Frostene, kan man ogsaa lægge dem for Vintren, hvilket, paa tør Sand:

jord, er at foretrække for Lægningen om Foraaret. Man kan begynde dermed i Slutningen af October og vedblive til Frostten kommer. Kun paa Jord, som er vaad, eller ikke forsynet med de nødvendige Vandgrøfter, staaer Efteraarsplantningen Fare for at raadne. Om der just ikke, med Hensyn til Afgrødens tidligere Modnen og Udbyttets Størrelse, vindes stort derved, saa faaer Landmanden dog derved Leilighed til at benytte en ofte ledig Tid om Efteraaret, og at skaffe en Deel af Foraarsarbeidet fra Haanden før Vinteren. „Paa høilændede, sandige Jorder, siger Kade, er Afgrøden af Efteraarsudsæden betydeligt større; thi en saadan Jord taber da ikke saa tidligt sin saa uundværlige Vinterfugtighed, hvilket derimod er Tilfældet, naar den bearbejdes om Foraaret. Paa saadanne Jorder planter jeg altid kun om Efteraaret og er da vis paa en rig Afgrøde.”

Hvor smaa end Knoldene ere, saa ere de dog altid brugelige til at plante. Endog de fuldkomment henvisnede Knolde, en Tilstand, hvori de komme, naar de ligge nogle Uger oven Jorden eller udenfor Kjelderens i fri Luft, ere brugelige, naar man blot foreløbigen lægger dem tre Gange 24 Timer i Vand. Efter Kades Jagttagelse skulle Knoldene ikke vel taale at skjæres itu, hvilket sædvanligt skeer med Plantekartofferne. De Forsøg, han dermed ansatte, ere hvergang mislykkedes, og næsten fjerde Deelen gif tabt.

Lægningen af Topinamburs har det Meste tilfælles med Kartoffernes; dog taale hine ikke saa godt at lægges dybt, som disse. Ved en grund Lægning komme de desuden hurtigere op. Ere Knoldene smaa, lægger man for en Sikkerheds Skyld 2—3 Stkr. sammen. Afstanden maa være noget større, end det sædvanligen er Tilfældet med Kartoffer, da de danne tykke Buske af 7—9 Skud. I Elfaz lægger man dem med et Mellemrum af 3 Fod til alle Sider. Ved Bearbejdningen med Ploven vilde det vel være det bedste at lægge dem med 2 Fods Afstand i selve Raderne, og igjen give disse et Mellemrum af 3 Fod. Gaaer Ploven noget dybt eller Jorden er tilsvælgelig til Væde, saa maae Knoldene ikke lægges paa Bunden af Juren, men trykkes ind paa dennes Sidevæg, ligesom der ogsaa er angivet for Kartofferne.

§ 5. Pleie.

Som alle langt fra hverandre staaende Væxter behøver Topinambur, saavel for sin egen som for Jordens Skyld, Behakning, og, naar man seer paa Udbyttet af Knolde, ogsaa Høpning.

„Den Tid, siger K a d e, hvori de unge Planter kun voxe lidet og synes sygelige, er den vigtigste Tidspunkt for dem, hvori det især er nødvendigt at løsne Jorden omkring dem og holde den reen for Ufrugt. Undlader man dette, saa vil saavel Stængelernes Væxt som Knoldenes Afgrøde blive meget

ringe. Denne Løsnen eller Omhafften har en overordentlig Indvirkning paa Planternes Væxt; mindre derimod Hyppningen. Seer man derfor mere paa Udbyttet af Blade end af Knolde, saa kan man gjerne undlade Hyppningen, hvorfor jeg ogsaa ganske undlader dette i de perennerende Plantninger, hvor det, formedelt den Uregelmæssighed, hvori Planterne her staae, er vanskeligt, og foretrækker en, efter Omstændighederne een eller to Gange gjentaget Løsnen med Haandhafften, hvorved tillige de for tæt staaende Planter udhaffes.”

I en meget kraftig Plantning, som til Forsøg ikke blev hyppet, skjøde Planterne ved en overordentlig Væxt Stængler til en Høide af 13—14 Fod, og gave Anledning til at vente femten Fold, men gav ved Høsten kun syv.

Da der altid i Plantningen blive enkelte Steder, hvor Knoldene ikke have skudt op, sandsynligviis enten fordi de ere opædte af Dyr eller fordi de ere komne for dybt i Jorden, saa kunne disse Pletter vel igjen beplantes med andre unge Skud, som tages op med Rod; men disse omsatte Planter ville dog aldrig kunne maale sig med de øvrige, ofte kun give et meget ringe Udbytte og neppe dække Omkostningerne ved Omplantningen.

§ 6. Vegetation.

Herom ville vi lade den meer erfarne Rade tale:
„Opfykningen af Topinambur afhænger alde-

les af Veirliget. Er dette godt og Jorden opvarmet, saa paafølger den allerede den 18de Dag. Næsten i enhver Uger have Planterne indtil Begyndelsen af Juni et sygeligt Udseende og voxer slet. Først efter St. Hansdag komme de sig, faae en mørkegrøn Farve og begynde at voxer. Deres stærkeste Vegetation udvikler sig i August, idet Stænglerne ofte da i 24 Timer styde 2 Sommer høiere iveiret. I Aaret 1819 havde Planterne i en Plantning, allerede den 23de August, en Høide af 8—9 Fod, hvoriblandt Stokke med 6—8 Biskud til 4—5 Sidergrene, som havde over 600 Blade, hvoraf de største vare 14 Sommer lange og 8 Sommer brede. — Denne Plantning blev den 9de August ved en Skylregn sat under Band, en Uken høit, som stod næsten 12 Timer. Jeg ansaae Planterne for ødelagte; Kartofler vare vistnok blevne det; men det har slet ikke skadet hine. De voxede op og naaede en Høide af 12—13 Fod.”

„Bladene af Topinambur, vedbliver han, ligesom ogsaa Stænglerne, ere laadne paa Ranterne, men dog fede at føle paa. Blomstringen gaaer først for sig i October, og Stænglerne vedblive at voxer indtil i November, ja endnu efterat Nattefrossen er begyndt. Knoldene i Jorden tage betydeligt til om Vintren, især, naar man ikke om Esteraaret har berøvet dem Stænglerne. Frøet bliver hos os ikke modent o. s. v.”

§ 7. Høsten.

Da Afgrøden af de bladrigge Stængler paa Topinambur er ligesaa vigtig som deres Knolde og begge udkræve en egen Behandling ved Indsamlingen, saa fortjener deres Høst saameget desto mere et dobbelt Hensyn, som den ikke indtræffer samtidigt for begge Dele.

a. Bladhøsten.

Den, hvem det blot er om Knoldene at gjøre og som kun vil benytte Stænglerne til Brændsel, gjør bedst i, slet ikke at affkære Stænglerne, da Erfaring har viist, at Udbyttet af Knolde saaledes meest tiltager om Vintren. Stænglerne løsne sig i denne Tid af sig selv, og behøve altsaa ikke at affkæres. Deraf følger, at ogsaa den, som har isinde at benytte Bladstænglerne til Fodring, ikke maa affkære dem for tidligt, naar han ikke vil lide Tab paa Afgrøden af Knoldene.

Den rette Tid til dette Arbeide var vel den sidste Halvdeel af October, naar Planterne ere traadte i Blomstring, dersom ikke Vanskeligheden ved at faae Bladstænglerne tørrede var iveien. Ved betydelige Plantninger kan man altsaa ikke godt udsætte Affkæringen længer end til Slutningen af September. At begynde tidligere dermed, som i August, er endnu mindre raadeligt; idetmindste ere de Forsøg, som Kade har gjort dermed, mislykkedes. Bladene, som endnu ei havde naaet deres fulde Modens

hed, beholdt ikke deres grønne Farve, bleve sorte og havde kun liden aromatisk Lugt, og Knoldene gik næsten reent bort derved. Det kan imidlertid ikke nægtes at al Affkæren af Stænglerne før Vinterens Indtrædelse har en skadelig Indvirkning paa Knoldeafgrøden. Den sildige Indtrædelse af deres Blomstring er et Beviis for at deres Knolde seent blive fuldvoxne, da disse endnu tiltage om Vinteren. Den altsaa, hvem det ikke er om Bladstænglerne at gjøre, vil usfridigen handle bedst ved ikke at tage dem fra Marken, førend de af sig selv løsne sig fra Stammen; hvilket og er Tilfældet i Elfaz. — Til Affkæringen betjener man sig af Segler, som imidlertid lide meget derved, naar de ellers ikke ere stærkere end sædvanligt, skjøndt Stænglerne, paa Grund af deres Sprødhed, brydes let. Man maa ikke affkære dem tæt ved Jorden, men en god halv eller en heel Fod over samme.

Saa snart man er færdig med Affkæringen, bindes Stænglerne løst med Halmbaand i Knipper af 10—12 Tommers Gjennemsnit, og disse stilles op imod hinanden, 7 Knipper i hver Hob. Ere Bladene, efter omtrent 8 Dage, tørrede paa den udvendige Side, saa vendes denne indad. Tiden, naar de kunne indages, er ikke let at bestemme. I gunstigt Veirlig kan saadant skee efter 14 Dages Forløb. Bladene tørres hurtigt, men Stænglerne kun langsomt. Knipperne kunne indages saasnart Stænglerne ved at sammensnoes ikke mere give Saft fra

fig; men de ere derfor endnu ingenlunde i en Tilstand, hvori de, uden Fare for at skimle, kunne pakkes i Lade. Man bringer dem derfor blot under Tag og stiller dem opreist mod hverandre, indtil de ere fuldkomment tørre, om just ikke saavidt at de knække, hvorefter de lægges paa Loftet. Bladene have den gode Egenkab, at de sidde fast paa Stængelen og rives ikke let af, hvorfor de hellerikke ere uindkastede noget stort Tab. Selv Regn, Sne og Storm er neppe istand til at skade dem.

Kade angiver i sit Hefte fra 1823 følgende Behandling. Efterat Hobene ere tørre paa deres udvendige Side, lader han disse, tre og tre, altsaa 21 Knipper, bære sammen. Sjorten af disse stilles i en Kreds med udvidet Basis, de andre syv stilles ovenpaa Rundhoben, med Rodenden iveiret og sammenholdes ved et langt, fastbundet Halmbaand. — Paa denne Maade blive nu disse kegelformede Hobe staaende, indtil de have opnaaet den høieste Grad af Tørhed, hvilket er Tilfældet, naar man ikke meer med Neglen kan affkrabe Basten af de stærke Stængler. „Paa denne Maade, siger Kade, trodse de det fletteste Veir og beholde deres grønne (brune?) thæagtige Farve. Endog da, naar man kunde gjøre sikker Regning paa vedholdende godt Veirlig, anseer jeg denne Tildækning for meget raadelig, da nemlig de indre Knippers stærke Sved fremskynder Lørringen, og Lugten tabes ikke. — Faarene øde med

endnu større Begjærlighed saadanne Blade, end andre, som ikke ere saaledes behandlede.”

Imidlertid have vi i Hohenheim gjort den Erfaring, at endog det fletteste Veir ikke fordærver Bladene paa de paa fri Mark liggende Stængler. Jeg lader nemlig disse behandle ligesom Hestebonernerne, det vil sige: nogle Dage efterat de ere afskaarne, opstilles de ubundne, omtrent 4—5 Afstænger, saameget som der siden gaaer til et Knippe, i hver Kof, som da mod Toppen ombindes med et Halmbaand. Den, med Regn afværlende Storm, som indtraf i den for os saa sørgelige Høst 1824, kastede disse Smaakofke saa ofte om, at vi endelig tabte Laalmodigheden med at reise dem igjen. De staafels Topinambur bleve saaledes liggende i fire Uger, uden at de sidenester syntes at have lidt det Mindste, og bleve, uagtet de stode temmeligt sammenpakkede, fuldkommen tørre. Jeg vil forresten just ikke anbefale denne Fremgangsmaade som Mønstret, men den fortjener dog videre Forsøg, da man derved sparer sig Arbeide og mangen overflødig Beskymring. I næste Aar har jeg ifinde tillige at betjene mig af den ved Kleveret anførte Kleverdrager *).

b. Knoldhøsten.

Den Egenkab ved Topinambur, at deres Knolde, endog ved den stærkeste Frost, ikke kunne bestadiges

*) See dette Tidsskrifts 5te Bind, S. 76, o. følg.

i Jorden, hvilket Erfaring overalt har viist, yder den paa Sandjorder uskatteerlige Fordeel, at deres Indhøstning kan foretages fra Midten af October til midt i April, altsaa i et Lidsrum af sex Maaneder, en Fordeel, som ingen anden Plante yder med lige Sikkerhed. Man kan altsaa høste i hele Vinterfodringsstiden, og sparer saaledes den maaisomme lige Opbevaring i Gruber og Kjeldere; og istedetfor at alle andre Fodervæxter om Vinteren tabe i Masse, vinder denne tvertimod. — Man paastaar endog, at Topinambur, som staaer Vinteren over, kunne give $\frac{1}{4}$ mere end de, som ere høstede om Efteraaret, og endelig, hvad der ikke er mindre vigtigt, tabe de om Vinteren intet af deres Qvalitet, og ere ligesaa nærende og behagelige for Qvæget i Marts som i October, noget, der hverken kan siges om Kartofler, Gulerødder eller Runkelroer.

I Elfaz optager man dem baade før og efter Vintren, efterhaanden som man bruger dem til Fodring. Om Foraaret begynder man dermed, saasnart man kan komme i Jorden, men fortsætter dog denne succesfulde Opgravning ikke længere end til midt i April, da de saa begynde at spire. De Knolde, som endnu da ere paa Marken, blive paa eengang optagne og bragte i Kjelderen.

Kade bemærker, at Knolde af Foraarskosten ikke holde sig saa godt, og lide mere ved at udsættes for Luften, end de, som ere opgravede om Efteraaret; men det synes dog kun at bevise, at man

ikke maa udsætte dem ubedækkede for Luftens Paa-
virkning, men gemme dem i Kjelderer; og, vilde
maaskee ikke det samme være Tilfældet med dem,
som ere høstede om Efteraaret, dersom man om For-
aaret udsatte dem for Luften? Det eneste, som om
Vinteren kan skade Knoldene, er Væden, hvorved
de raadne. Paa de fugtige Steder maa man der-
for høste om Efteraaret, og lade de tørre blive til
om Foraaret.

Ungaaende Maaden at optage Knoldene paa,
har jeg intet at sige, da den er den samme som ved
Kartoflerne; kun udfordre hine mere Nøiagtighed,
formedelst deres Efterstud.

§ 8. Knoldenes Opbevaring.

Da Frosten gjør et Afbrud i Høsten, saa er
Den, som ikke er forsynet med noget andet Koefor-
raad, nødt til at opgrave en Deel af Topinamburs
før Vinteren, og, da de ovenfor Jorden ikke
taale Frosten, søge paa een eller anden Maade at
sikre dem imod denne. Saadant skeer i Batterier
eller Dyrger, bedækkede med Jord. Lad da end
Frosten trænge herind, saa Jord og Knolde sam-
menfryse i een Masse, hvorved Kartofler vistnok
vilde gaae tilgrunde, det skader dog hine slet intet,
forudsat at man igjen lader dem optøe under Jords-
laget, eller bruger dem strax. I disse Knolde fore-
gaaer nemlig ikke ved Frysningen en saadan Adskil-
kelse eller Afsondring af de flydende og faste Dele,

som altid fordærber Kartoflerne. De steenhaardt frosne Topinamburs blive kun noget bløde, lig en visse Frugt, men ere dog fuldkomment spiselige, hvorvel ikke mere saa gode at gjemme, og ikke skikkede til at plante; med mindre man, som alt er sagt, lader dem optøe i Jorden, i hvilket Tilfælde ikke engang den allerstrængeste Frost skader dem.

At lade Knoldene, især ved Foraarskosten paa Marken, ligge i fri Luft, frembringer en noget lignende Virkning paa dem. De visne efter nogle Uger og blive saa sammenkrumpe, at de ligne et tomt Kræmmerhuus. Men kaster man dem da blot i Vand og lader dem ligge deri tregange 24 Timer, saa antage de igjen deres forrige Skikkelse, og blive tjenlige, ikke alene til Fodring, men ogsaa til Plantning.

§ 9. Afgrøden.

Den Foderafgrøde, som Bladstænglerne give, er meget stor. I tilstrækkelig tørret Tilstand gav hver Hektar (omtr. $1\frac{1}{2}$ Tønde Land) hos Rade, efter Afdrag af de uspiselige Stængler

i Aaret 1819:

paa god, velgjødet Jord	1300	Æpd.
paa meget slet Jord, som neppe for- tjener Navn af Kornjord	387 $\frac{1}{2}$	—
paa Jord, der just ikke er meget slet og mager, anslaaer han p. p.	937 $\frac{1}{2}$	—

I Aaret 1820:

paa Godset Eschirnau	1137 $\frac{1}{2}$	—
--------------------------------	--------------------	---

paa Godset Neusorge	1187 $\frac{1}{2}$	Æpd.
— — Sulkan	1100	—
— — Ratschgau	625	—
— — Roniken	856 $\frac{1}{4}$	—
— — Ellguth	950	—
paa barket Sandjord, hvor Kornet ikke kommer til Modenhed	100	—
paa grovt Kifelsand, som kun duer til Brolægning	150	—
Altsaa bliver Middelafrøden af tørt Foder, med Udeladelse af de to sidste Angivelser	937 $\frac{1}{2}$	Æpd.

Knoldene af Topinambur give Kartoflerne intet efter i Afgrøde, ja, efter Elsassernes almindelige Tro, overgaae de dem endog, og det ofte betydeligt. Lykkes de, saa anslaaer man Udbyttet paa de derværende Sandjorder til 50 Edr. af E. Land.

Rade beregner sine for 1819

i den bedste Jord til . . .	126	Edr. af E. Land
i den fletteste Jord til . .	27	— — —
i Gjennemsnit fik han . .	89 $\frac{1}{2}$	— — —

Altsaa belob Gjennemsnittet af de anførte fire Angivelser sig kun til 73 Edr. af E. Land. Men man bør ikke tage den jammerlige Afgrøde af 27 Edr. med i Beregning; thi den var Udbyttet af en Jord, hvorpaa Rugen ikke engang trives, hvilket alt er omtalt ved Bladafrøden. Udelade vi altsaa denne Afgrøde, saa give de tre øvrige Angivelser et Me:

dium af omtr. 80 Edr., hvilket imidlertid endnu ikke naaer det for Kartoflerne angivne, nemlig 94 Edr.

Efter Vægten anslaaer Rade det hele Foderudbytte af Blade og Knolde til 2134 Epd. af 1 E. L., foruden de tykke Stængler. Jeg troer ikke at denne Angivelse er overdreven, da Kartoflerne, med Indbegreb af deres ringe Straaværði, give ligesåa meget.

Antage vi nu, at Bladene udgjøre 718 Epd. og Knoldene 1416 Epd. af denne Vægt; og fremdeles at sidste omtrent er lig 700 Epd. Kleverhø, saa giver en 1 E. Land vel lykkelige Topinambur os det firdobbelte Udbytte af Foder, mod det, som man i Gjennemsnit kan vente af en Kleverager. Men give vi nu endog slip paa det Halve af Afgrøden af Topinamburs, deels for at nedsætte den til en middelmådig Høst, og deels formedelst deres ringere Næringsstof, saa have vi endnu henved 700 Epd. Foder, som i Qvalitet kan maale sig med Kleveret, altsaa den dobbelte Afgrøde af en Klevermark; og at de idetmindste give denne, derom er jeg overbevist.

§ 10. Anvendelse af Bladstænglerne. ^A

a) i grøn Tilstand.

Om end en meget tidlig Afstøring af Topinamburstænglerne, f. Ex. i Slutningen af August eller i Begyndelsen af September, betydeligen, ja endog med $\frac{1}{3}$, formindsker Knoldenes Tiltagen, saa

kunne de dog paa denne Tid og opfodrede grønne, have et Værd, som rigeligen dækker det anførte Tab.

Skjøndt Staldfodringsbrugeren om Sommeren sjældent er forlegen for Underhold til sit Qvæg, saa seer han dog i visse Aaringer, ikke uden Gysen, det nogne Efteraar nærme sig; — Kveveret gaaer med; Kunkelroes og anden Kvehest er endnu ikke forhaanden; kunne og Bladene af de første benyttes, saa ere de dog, ligesom den tredie Slæt af Græsset, for sig alene en noget udsvævet Kost; Høstakken søger man endnu at skaane; frisk, udtørsket Halm har man ikke, og det gamle duer ikke til Fodring; og ikke enhver har en tilstrækkelig Lucernemark. Imidlertid frembringer en fuldkommen Afbrydelse af Grøntfodringen et betydeligt Tab paa Mælkningsen, som sidenester ikke igjen ved Fodring med Rodvæxter kan hæves til sin forrige Høide, netop fordi den saftige Fodring for en Tid er bleven afbrudt; og saaledes er Landmanden da værre faren, end om han af Mangel maa holde tidligere op med den saftigere Fodring om Vintren, men derimod om Efteraaret uafbrudt kan fodre med Grønt.

I Landhuusholdningen kommer det derfor ikke blot an paa en Gjenstands indre Godhed eller paa dens Mæsse, men ogsaa paa den Tid, hvori man kan benytte den, og det Tiemed, hvortil den kan anvendes. De grønne Lopinamburstængler opfylde begge disse Puncter. Blandede med noget Lucerne hjælpe de til at forlænge dette; med Roes eller Raals

blade og blødt Græs give de dette mere Fasthed. Mangler man saadanne Tilfætninger, saa fodre man tillige med noget Hø eller Græs af 2den Engslæt. I ethvert af disse Tilfælde hjælper man sig igjennem til man kan have Rødder, Knolde eller Røer at fodre med, og lider saaledes intet Afbræk i Mælkningen. Hvo, som imidlertid ikke behøver at bruge Stænglerne i grøn Tilstand, vil vel vogte sig for, ved for tidligt at affkære disse, til Unytte at forringe Knoldeafgroden.

Jeg tilstaaer meget gjerne, at Mais som Grønts fodrer er fortrinligere end Bladstænglerne af Topis nambur, men saa udfordre disse ogsaa meget mindre Gjødning, komme frem i en meget slettere Jord, give endnu siden efter en Afgrøde af Knolde, udtømme Jorden mindre og kunne forblive perennerende derpaa. Skulde Nogen ved Fodring med disse Stængler have mærket en Forringelse af Mælk eller Fløde, saa kommer det deraf, at han har fodret med dem alene, naar Qvæget allerede har været kjed af dem og vrager Fodret. Jeg vil her anføre nogle Forsøg, som vi i Hohenheim med Flid anstillede herover med tre Røer;

a) Ved 150 Pd. Græs af tredje Slæt, altsaa meget blødt, og 30 Pd. Hø gave omtalte Røer daglig 31 Schoppen Mælk *).

*) 4 Schoppen = 1 Würtemb. Maas; 100 W. Maas = 190 $\frac{1}{2}$ danske Potter; følgelig er en Schoppen omtrent 1 $\frac{2}{10}$ Pægel d. M.

b) Ved 84 Pd. Blade og Stængler af Topinambur og 30 Pd. Hø gave de det samme Maal.

c) Ved 150 Pd. Græs, 51 Pd. Bladstængler og 18 Pd. Hø gave de 33 Schoppen Mælk.

d) Da de ikke fik andet end Stængler, fortæres rede disse tre Køer daglig 150 Pd., og gave 33 Schoppen Mælk.

e) Men efter nogle Dage var dette Foder dem mindre behageligt. De aade nu 102 Pd. og gave 28 Schoppen Mælk.

f) Den 12te October gave de ved 150 Pd. Græs, 36 Pd. Stængler og 15 Pd. Hø igjen 33 Schoppen Mælk.

Hvor utilstrækkelige end disse Erfaringer, formedelt den korte Tid hvori de udførtes, ere til derefter at kunne anstille en Sammenligning mellem Græs, Hø og grønne Topinamburstængler, med Hensyn til Mælkfrembringelsen, saa bevise de dog, at Stænglerne ikke bør opfodres alene, men at de tiligemed de andre foranførte Substantser, sammenblandede, gjensidigen forhøie hverandres Værdi som Fodermiddel.

Ved en nærmere Sammenstilling af nogle af hine Erfaringer, kan man, som jeg troer, saa nogenlunde bestemme Høværdien af de grønne Topinamburstængler.

Ifølge Erfaringen b, sammenlignet med a, erstattede 84 Pd. Bladstængler 150 Pd. Græs. Af disse kunde man have ventet sig 24 Pd. Hø, naar

vi, paa Grund af deres Gaftfuldhed, antage Tabet ved deres Tørring for 84 pCt., istedetfor de for sædvanligt Hø antagne 78 pCt. Altsaa vare 100 Pd. Stængler = 28,57 Pd. Hø.

Ifølge Erfaringen c, sammenlignet med a, erstattede 51 Pd. Stængler med Fordeel 12 Pd. Hø. Altsaa 100 Pd. Stængler = 23,56 Pd. Hø.

Ifølge Erfaringen f, erstattede 36 Pd. Stængler, med Fordeel, 15 Pd. Hø. Altsaa 100 Pd. Stængler = 41,66 Pd. Hø.

Efter disse tre Angivelser bliver Middelværdien af 100 Pd. grønne Bladstængler lig 31½ Pd. Hø. Ved en Forseelse blev det ikke udfundet, hverken hvor stort Udbyttet af grønne Stængler kunde være af en Ed. Land, eller hvor meget disse tabe ved Tørringen.

Angaaende Anvendelsen af Bladstænglerne i grøn Tilstand siger Th a er: „Dette Grøntfoder synes os fordeelagtigere for Faarene, som fik det i September, naar de om Aftenen kom hjem fra den aftagende Græsgang. Deres Begjærighed derefter var meget stor, saa at de i Forventningen om dette Foder altid med megen Hast søgte ad Stalden til.”

β) I tørret Tilstand.

Da Lopinamburbladene ere saa meget nærende, saa er det indlysende, at de ogsaa i tørret Tilstand maatte være anvendelige til Fodring, og at de ere det, beviser det Instinct, ifølge hvilket alt Dvæg saa gjerne æder dem. Bedst kunde de vel, formes

delst Stænglernes knupprede Bestaaffenhed, anvendes til Heste, Faar og Geder; imidlertid ere de dog ogsaa, som vi skulle høre, selv for Hornqvæget et godt Bisoder. Man behøver i den Henseende ikke at være bange for den sorte Farve, som Bladene ved Lørringen antage. Ifald Bladene ellers ikke allerede tidligere, i Plantens Levetid, vare henvisnede, saa formindsker denne Farve ligesaa lidet deres Værdi, som en Art hvidt Snog eller Udslæt, der viser sig paa Spidsen af Bladene, og som man kunde ansee for Skimmel, hvilket det dog ikke er.

a) Anvendelse til Faarene.

Det vil ikke være upassende, om jeg i dette Punct lader den meer erfarne Rade selv tale.

„Endskjøndt Bladafgrøden for 1823 maatte, formedelst Regnveir, blive liggende paa Marken i tre Uger (indtil den 23de October), saa led den dog ingen Skade deraf. Bladstænglerne bleve opstillede i Lader og Skure, holdt sig meget godt, og bleve sidenester med megen Begjærlighed fortærede af alt Qvæget, men især af Faarene, der søge dem med overordentlig Graadighed. Jeg kunde anføre flere meget agtværdige Landmænd som Vidner, der selv have seet paa Fodringen med disse Blade, hvilken langt overgik deres Forventninger. Faarene lade det bedste Enghø, ja endog Havreneger være urørte, saalænge de have hine Blade for sig.” En lignende Erfaring gjorde Friherre von Barmbühler, da

hans fra Marken hjemkommende Faar gif forbi det dem tilberedte Saltfoder, ellers deres Livret, og lasset sig strax over de i Hækken indlagte Topinamburstængler.

„Fra den 25de October, vedbliver Kade, faae mine Faar daglig et Bladfoder, naar de komme hjem fra Marken. De æde det med megen Begjærlighed, og levne kun lidet af de stærke Stængler. Disse Dyr, som, saalænge de gaae paa Græs, ellers ikke vise stor Appetit til tørt Foder, gjøre en Undtagelse med Topinamburbladene. Ofte saae jeg dem paa Marken forsmaae det grønne Græs og foretrakke de, af de indhøstede Stængler affaldne Blade. Samme Begjærlighed vise ogsaa de unge Lam. Saa snart disse ville begynde at æde, lader jeg dem først give deraf, hvorved de tidligere end ved Hofodret blive vænte til at drikke, hvilket er af stor Fordeel ved Lammenes Opsødning*).

b) Anvendelse til Hestene.

„Paa Godsset Eschirnau, siger Kade, fik to Heste, istedetfor Hø, Bladstængler, som de fra første Dieblif af gjerne aade. Overhovedet er Hesten blandt alle Dyr meest begjærlig derefter, hvilket sandsynlig

*) Da Bladene sjældent opfodres alene, men hyppigere i Forbindelse med Knoldene; saa henviser jeg ved denne, som og ved de følgende Dvægarter, til det, som derom bliver sagt i Anledning af Knoldenes Anvendelse.

vilis kommer af den søde Marv i Stænglerne, som de ogsaa æde reent op, naar de ellers ikke ere alt for haarde.”

c) Anvendelse til Køerne.

”Køerne,” fortæller R a d e, ”fik paa en Gaard daglig 1 Meße (3½ Liter *) Knolde og 1 Knippe Bladstængler; paa en anden Gaard 2 Knipper Bladstængler og ingen Knolde. Følgen var, at de, som vare fodrede med Knolde og Bladstængler, vel gave mere, men de derimod, som havde faaet Bladstængler alene, langt federe Mælk.”

I Hohenheim bleve Køerne fra 1ste til 14de Marts 1824 fodrede med skaarne Bladstængler. De fik deraf 400 Pd., istedetfor at de hidtil havde faaet 300 Pd. af Efterflætten. Køerne aade dem rigtig nok tilsyneladende just ikke saa meget begjerligen, og lod en god Deel deraf blive liggende i Krybben; alligevel mærkede man dog ikke at de satte af paa Mælken. Da imidlertid denne Erfaring ikke tilfreds stillede mig, idet nemlig Køerne, foruden Bladstænglerne, ogsaa havde faaet kogt Foder, saa lod jeg Forsøget gjentage i 1824—25.

Tre Allgauer-Køer gave, ved 10 Pd. Kleyerhø, 10 Pd. af Efterflætten og 4 Pd. Halm pr. Hoved, tilsammen omtrent 17 Potter Mælk daglig.

Istedetfor anførte Foder fik de nu Topinambur:

*) 1 Liter omtrent = 1 Pot dansk.

stængler alene, og strax tog Mælkningen af. Køerne tabte Smagen derfor og fortærede efter tre Dage ikke mere end 13 Pd., saa at vi, af Frygt for Tab, efter 4 Dages Forlob maatte holde op med denne Fodringsmaade; thi Køerne aade hellere deres Strøelse, endog naar den var tilfølet.

Man gav dem nu fremdeles 10 Pd., halvt Kløverhø og halvt af Efterflætten, og 16 Pd. Lopinamburstængler, og Mælkningen steg i otte Dage til i Gjennemsnit henved 17 Potter. Naafaldende var det, at de nu igjen meget begjerligen aade Bladstænglerne.

Deraf synes aabenbart at følge, at 16 Pd. tørrede Bladstængler ere i Værdi lig 10 Pd. Hø, forudsat at de ikke blive opfodrede for sig alene.

Mod disse Erfaringer strider paa en vis Maade den, som Hr. Freyer angiver i Møglinste Annaler XI. "Den store Begjerlighed," siger han, "med hvilken Køerne fortærede Bladene af Lopinambur, lige indtil de meer end fingertykke Stængler, bragte mig paa den Tanke, at denne Væxt ogsaa maatte være fortrinlig nærende og mælkfydende. For at forsøge dette, lod jeg to Køer, som til den 10de November havde om Dagen været under Bogt paa Marken og om Natten vare fodrede med Lopinamburstængler, sættes i en Stald for dem selv. Paa Græsgangen havde de daglig givet $9\frac{1}{2}$ Qvart Mælk, fik af Bladstænglerne saa meget som de vilde æde, begge 32 Pd., hvoraf der daglig kun blev lidet over

2 Pd. tilovers, fordetmeste Blade, som i Juni vare blevne fortørrede og sorte. Allerede den anden Dag tog Mælkningen af, sank ned til $7\frac{1}{2}$ Quart og Mælken satte neppe halv saamegen Fløde som tilforn, og denne Fløde var næsten uden Farve. Efter otte Dages Forløb lod jeg Køerne fodre med godt Klee-verbø, hvoraf de ogsaa næsten fortærede 30 Pd., og de gave tredie Dagen derefter 10 Quart Mælk, som desuden satte baade langt mere og mørkegul Fløde.” — Men jeg finder i denne Erfaring af Freyer kun en Bekræftelse paa mine egne; at nemlig Bladstænglerne af Topinambur, for sig alene, ikke ere et tilstrækkeligt Foder for Qvæget; men at dette intet beviser imod deres store Nytte, naar de bruges i Forbindelse med andet Foder.

d) Anvendelse til Brændsel.

Som Brændsel have Topinambur en langt høiere Værdi end alle andre Væxter i Nolsbruget, hvoriblandt der ikke findes nogen, der afgiver en saadan Masse af Stængler, som hine. Rade an slog, efter et den 26de April anstillet Vægtforsøg, hvorved Stænglerne altsaa vare blevne fuldkomment tørre, Udbyttet af en Magdeburger Morgen til 6554 Pd., = omtrent 822 Lpd. af Td. Land. Vi ville lade dette gjælde for et enkelt Tilfælde. Da vi imidlertid, efter det tidligere udfundne Gjennemsnit, ikke tør love os mere end 518 Lpd. Bladstængler af Td. Land, og af disse omtrent $\frac{1}{3}$ maa

fradrages for Bladene, saa bliver der endnu tilovers 345 $\frac{1}{2}$ Lpd. Brændsel, hvormed vi kunne være fornoiede.

Til dette Nicmed gjør man bedst i at lade Stænglerne blive staaende paa Roden indtil om Vinteren, naar de ere henvisnede, og først da føre dem af Marken. Til større Bequemmelighed ved Bruggen, hugger man dem over og binder dem sammen i smaa Knipper.

Finder Knoldhøsten Sted om Esteraaret, saa yde endog Stubbene et taaleligt Udbytte af Brændsel. Man overtrække da Ugeren med Harven, for mere og mere at blotte Stubbene for Jord, og bringe de tilhullede frem. Have de ligget saaledes nogle Dage, saa lader man Riis eller Tjørneharven gaae over Marken, hvorved den nu tørre Jord fuldkomment løsner sig fra dem. Derpaa kaster man dem sammen i Bunker og bringer dem bort. Sidder der endnu Jord imellem Rødderne, saa lader man denne hjemme astrampe ved Heste. For at gjemmes, maae de bringes under Lag eller sættes i Stakke, tildækkede med Halm.

Kade anslaaer Udbyttet deraf, i fuldkommen tørret Tilstand, til 10 Centner paa en M. Morgen; hvoraf vi imidlertid kun ville antage det Halve som Gjennemsnit, altsaa omtrent 62 Lpd. af 1 Qd. Land. Dette Material kan, ifølge Kade, sættes ved Siden af det bedste Brændeveed. Det er brugeligt til enhver Art Blusning, Brødbagning o. s. v. Høstes

Knoldene først om Foraaret, saa ere Stubbene mindre brugelige til Brændsel, og man gjør da bedre i at bringe dem i Møddingen.

Kade fik af 13 Pd. brændte Stængler 24 Lod reen Afke, altsaa næsten 6 pCt., som hang sammen i Stykker ligesom Rager, og gav en saa stærk Lød, at den tog Farven af alt couleurt Lvi.

§ 11. Knoldenes Anvendelse.

Da ingen Knold; eller Rodvæxt opfodres alene til noget som helst Dyr, men altid i Forbindelse med andre tørre Substantser, saa falder det ofte vanskeligt, rigtigt at udfinde den sande Foderværdi af hine saftige Værter. Vanskeligheden stiger i Forhold til som det tørre Foder eller Bisodret er nærende, og efter sin Qvantitet og Qvalitet staaer i et meer eller mindre rigtigt Forhold til Qvantiteten og Qvaliteten af det saftige Foder. Da Halmen er det mindst nærende tørre Foder, som gives Qvæget, saa synes det, at, i Forbindelse med den, vilde Værdien eller Indflydelsen af enhver anden Fodringsstilsats rigtigt kunne udfindes. I den Hensigt har jeg foresat mig, til næste Vinter at fodre 6 Køer et Par Uger alene med Halm og Kartofler, og da i lige saalang Tid med Halm og Topinambur. Jaar gave Køerne ved 24 Pd. Topinambur, 10 Pd. Klee, verhs og 3 Pd. Rapstulper ligesaamegen Mælk, som ved 24 Pd. Kartofler og de samme Gjenstande. Altsaa havde begge lige Værd ved Fodringen.

Da Elſaz, ſaa vidt jeg veed, er det eneſte Land, hvor Dyrkingen af Topinambur paa fri Mark har vedligeholdt ſig, ſaa er ſammes Bidneſbyrd, med Henſyn til Nyttten af deres Anvendelſe, meget vigtig. Saa vel eſter de af mig ſelv, ſom af en nyere Reiſende ſamlede (Efterretninger *), anſeer man der Knoldene for et fortrinligt mælkfydende Foder for Køerne; alligevel opfodrer man dem ikke gjerne alene, men blandede med Kunkelroer eller Kartofler, og ſaaledes foretrækker man dem, med Henſyn til Mælken, for ethvert andet Foder.

Skjondt man i Elſaz for ſtorſtedelen fodrer Heſtene om Vinteren med Køer, ſaa foretrækker man i de Egne, hvor Topinambur dyrkes, diſſe for Køerne. Heſtene ſaae ved dette Foder ikke Bugløb, blive tykke og fede og kunne arbeide ſtærkt derefter. Kun maa Topinambur til dette Niemed bruges friſke, ligesom de komme af Jorden. Man anſeer overhovedet dette Fodermiddel for en Sundhedskuur for alt Qvæg. Den daglige Ration for en Heſt er 10—11 Potter.

”Hvert Aar, ſiger Rade, er der i det Smaa gjort Forſøg med Fodringen med Stængler og Knolde af Topinambur til Faarene, Køerne og Heſtene; og i dette ſidſte Aar er det blevet fuldkomment indlyſende, at dette Foder ikke alene er ganſke uſkadeligt, men endog meget nærende og mælkfydende; hvorfor

*) Mögliniſche Annalen Band VII. S. 555.

nu ogsaa for Fremtiden dette Fodermiddel, forsaar vidt det rækker til, skal anvendes paa alle Uols: gaarde paa de herværende Godser, og til alle Dvæg: arter. I ethvert Schæferi er en Ufdeling af Mø: derfaar, Beder og Lam bestemt dertil; fremde: les Køer, Oxer og Heste. Faarene fik daglig endnu ikke fuldt 1 Pot (103 $\frac{1}{2}$ Potter til 120 Styk: ker); men dertil saamange Bladstængler, som de vilde æde. Fodringen varede fra 1ste November til 28de Marts. Bladene fortærede Faarene strax, men ved Knoldene gjorde de nogle Omstændigheder, da de ikke vare vante til Kartoffelfoder. Følgen var, at Faarene bragte meget stærke og sunde Lam til Verden, havde Overflodighed af Mælk og ammede godt. De unge Faar voxede og havde usædvanlig megen Uld. En gammel Bede, som var bleven veiet for Fodringen, havde, efter 86 Dages Forløb, ved 74 Potter Knolde og tilstrækkeligt Qvantum Blad: stængler, taget 20 Pd. til."

"I andre Schæferier var Fodringen og Udfal: det det samme. To drægtige Faar, som allerede to Gange havde født svage Lam og ernæret dem slet, fødte nu stærke Lam og ammede dem godt. Køerne fik daglig noget over 3 Potter Knolde og et Bunt Bladstængler. De unge Oxer fik fra 1ste Novbr. til sidste Marts daglig henved. 3 Potter tilligemed 2 Buntter Stængler. De forbedrede sig snart i Huldet og voxede godt."

"Hestene fik fra 15de Novbr. til 15de Febrnar

daglig noget over 10 Potter Knolde, men ingen Bladstængler. I Begyndelsen lod jeg blande Klid og skraaet Korn derimellem, men de forsmaaede det, og aade hellere Knoldene alene, blandede med Halmhakkelse. Til sidst foretrak de saadant Foder for Kjernefodret. De bleve sunde, forbedrede sig i Huld, og gif lige med de andre Heste i Arbeidet." Sandsynligviis fik Hestene tillige Hø; da Forfatteren umiddelbart derpaa siger, at to Heste, paa et andet Gods fik, istedetfor Hø, Topinamburblade.

II.

Paa Anmodning af dette Tidsskrifts Udgiver, meddeles herved Underretning om det, som jeg, ved nu paa 5te Aar at dyrke den her omhandlede Plante i Marken, har bragt i Erfaring.

Den taaler vort Klima ganske og aldeles, og har derved et Fortrin for Kartoflerne, som ikke har lidet at betyde; thi at Kartoflerne ikke kunne taale Frost, er Uarsag i at mange Lønder aarligen gaae tabt, ja at i et Efteraar, som 1829, mange 100 Edr. ikke blive optagne af Jorden. Al denne Mislighed er man befriet for ved Knoldsikkerne, som jeg formener de passende kunne kaldes *). De taale ei alene Vinterens stærkeste Kulde, men endog at

*) Da *Helianthus annuus* paa dansk kaldes Solsikke, er der Grund til at kalde *Helianthus tuberosus*, den her omhandlede Plante, Knoldsikke.

fryse og at optøe, saa tidt det skal være. Ligeledes kunne de fremfor baade Kartofler og de allerfleste af vort Climas egne Planter taale en heed og tør Sommer. I den meget varme og tørre Sommer 1834 gik paa ret mange Steder her i Eggen Kartoflerne fra Grøde, men Knoldsikkerne ikke. Deres Blade bleve vel noget gule og flatne, men saasnart Aftenduggen begyndte at falde, erhvervede de sig ved deres mange og store Blade saa riig Andeel deri, at de ikke alene holdte sig i Live, men endog fortsatte deres Væxt. Den haarde Storm af Nordvest, i Begyndelsen af August 1835, angreb de 4 yderste Rader af min lille Knoldsikke-Ager saaledes, at næsten alle Bladene bleve ganske sorte. Jeg ansaae dem for tabte, men ret snart begyndte friske Blade at skyde frem i Toppen, og inden 14 Dage vare de allerede et Qvarteer høiere end for Stormen; dog blev deres Væxt derved sat noget tilbage.

Vel opnaae Knoldsikkerne i de Egne, hvor Schwerg kjender og dyrker dem, en høiere og fuldkommnere Væxt end hos os; der bære de Blomster, men jeg har endnu ikke seet en eneste Blomst paa nogen; der saae de en Høide af 5 til 6 Alen, ja stundom derover, men her sjelden over 4 Alen, og som oftest kun 10 til 14 Qvarteer, eftersom enten et frugtbarere Jordsimon eller lunere Beliggenhed er forundet dem; men at de alligevel fortjene at dyrkes ogsaa hos os, har det Udbytte, jeg i de sidste 2 Aar har havt af dem, ganske overtydet mig om. Jeg har

vel dyrket dem 3 Aar tilforn; men som det gjerne gaaer, naar man prøver ukjendte Ting, saaledes gif det ogsaa mig med dem. Det første Aar dyrkede jeg dem i Haven; der lykkedes de ret herligt, og enkelte af dem bleve 4 Alen høie. Det 2det Aar lagde jeg dem paa et, efter min Formening, meget passende Sted, som en Snees Aar tilforn var op- røddet i en liden Skov. Men deels Skovens Dyr, deels enkelte af mine Gaar, som undvege Bogterens Opmærksomhed, fandt saa megen Belsmag i dem, at de ikke indbragte mig det Mindste. Da jeg havde læst, at de pleie at bære Mere i det andet Aar end i det første, ventede jeg at de i det følgende Aar vel skulle naae deres Bestemmelse; men jeg blev skuffet i min Forventning, da i Foraaret kun ganske faa Planter viste sig, og jeg gjorde den Erfaring, at de Planter, som ikke komme frem det første Aar, ikke kunne ventes siden.

I Foraaret 1835 belagde jeg 700 □ Alen med 4 Skjæpper Knolde (∅: 10 Tdr. paa 1 Td. Land), og avlede der i Efteraarets sidste Dage 700 Pd. Grøntfoder (∅: 140 Centner, eller 14 Læs à 10 Centner, paa 1 Td. Land), og i følgende Foraar 32½ Skpr. Knolde (∅: 81⅔ Tdr. paa 1 Td. Land). Paa samme 700 Alen avlede jeg det følgende Aar 660 Pd. Grøntfoder (∅: 13⅔ Læs à 10 Centner paa 1 Td. Land og 42¼ Skpr. Knolde (∅: 105⅔ Tdr. paa 1 Td. Land); altsaa i dette andet Aar et mindre Parti Grøntfoder, men større Product af Knolde. Dette

Stykke Land var 3 Aar tilforn gjødfket med almindelig Staldgjødfke, og fik nu, da det skulde bære disse Knolde, et Lag Blandingsmøg.

I Foraaret 1836 belagde jeg 2 andre smaa Pletter med Knoldfikker; den ene bestod af 800 □ Alen og den anden af 900 Alen.

Paa det af 800 Alen bestaaende Stykke, som var blevet gjødfket til samme Tider, som det før omskrevne Stykke, og i Aaret 1835 havde baaret Kartofler, havde jeg i Aaret 1836—800 Pd. Grønts foder og 37 Skpr. Knolde, altsaa samme Udbytte, som Aaret tilforn paa de 700 □ Alen.

Paa det af 900 Al. bestaaende Stykke, som 2 Aar tilforn var blevet gjødfket med god Staldgjødfke, og derefter kun havde baaret adskillige Foder væxter, havde jeg 1080 Pd. Grønfoder (s: 168 Centner eller $16\frac{8}{10}$ Læs à 10 Centner paa Ed. Land), og 58 Skpr. Knolde (s: 112 Edr. 6 Skpr. paa Ed. Land). Aarsagen til det betydeligt Mere paa dette sidste Stykke, end paa de andre, var deels Jords monnets større Kraft, deels det Læ, som et høit Steengjærde gav dem.

Stænglerne med deres Blade ere i sidste halve Deel af October og i Begyndelsen af Novbr. anvendte til Aftensfoder for Faarene, naar de ikke længere kunde finde den nødvendige Underholdning paa Marken. Men de tykkeste Ender af Stænglerne bleve ufortærede. Ved et Par Gange at veie disse i Hækkerne levede Stumper, bragte jeg i Er:

faring, at de udgjorde omtrent 22 Procent, end: skjøndt de paa Ugeren affatte Stubbe vare af 2—3 Sommers Længde. Det er kun de fortærede 78 Procent, jeg her har beregnet under Navn af Grøn: foder, saasom de levede kun berigede Møddingen. Dette Grøn: foder tillægges vist ikke for hoi Værd, naar 100 Pd. deraf regnes lige med 20 godt Klø: verhs.

Hvad Knoldenes Værd som Fodermiddel angaaer, da troede jeg, ikke paa bedre Maade at kunne erfare samme, end ved at bruge dem til Malkesøer, som, ved i nogle Dage at faae dem istedetfor Kartofler, med hvilke de bleve fodrede baade før og siden, kunne ved det større eller mindre Maal Mælk tilkjendegive disse Knoldes større eller mindre nærende Evne. I de Dage mine Køer nu i afvigte første halve Deel af April fik dem, gavede de hverken mere eller mindre Mælk, end enten før eller siden; men derimod bar Mælken imidlertid en mindre Deel Fløde. Denne Erfaring tjener jo ikke til Knoldsfikernes Unbefaling, men den maa ikke for: ties. — Naar de anvendes til Køer, vil det vist nok være rigtigst, efter Schwerz's Raad, at blande dem med Kartofler; men maaskee de bedst anvendes til Føde for Faar, som især har Sted i Frankrige, eller og til Heste, som i Elfaz.

Dersom nu, ifølge det den tyndere Fløde synes at tilkjendegive, disse Knoldes nærende Evne er mindre end Kartoflernes, maa man dog vogte sig for

at nedsætte samme altfor dybt. I de franske Schæferier regnes 2 Pd. Topinambour, lige saavel som 2 Pd. Kartoffler, lige med 1 Pd. Hø; og det oeconomicke Selskab i Potsdam (see Weimarst Gartners Magazin 1821, 5te B. 4de St.) har erklæret, at disse Knolde ere ligesaa nærende, som Kartofflerne. Mere end 10 Procent ringere end Kartofflerne troer jeg ikke de bør beregnes; og naar Koppe i sin Anleitung, Side 128, fremstiller 1 Pd. godt Hø, 2 Pd. Kartoffler og 3 Pd. Topinambour at være lige nærende, troer jeg, at han altfor meget tager Hensyn til chemisk Undersøgelse; thi da disse Knolde slet ingen Sættemeel indeholde, er det vist ikke saa meget ved chemisk Analyse som paa Erfaringens Bei de bør bedømmes.

I at opføre en Beregning over, hvad en Ed. Land, vel begroet med Knoldsikker, kan indbringe, mener jeg, istedetfor at vælge Middeltallet af de Afgrøder jeg har havt, rigtigst at tage den høieste Afgrøde, den nemlig paa de 900 □ Al., til Maalestof; saasom: a) jeg i disse Dage seer paa dette Stykke langt flere og frodigere Skud iaar end ifjor, og jeg desaaarsag venter, at dette andet Aars Afgrøde bliver betydeligt bedre end det første Aars; b) jeg i dette andet Aar ikke har havt Udlæg af Sættekoldene; thi ved Optagningen samler man alle Knoldene til sig, og sætter kun Stubbene ned omtrent paa deres forrige Sted i Naden, hvorefter Planterne fremkomme før og med flere Skud, end

efter de Knolde, som lægges paa samme Tid; og c) jeg bør tage Hensyn til, at den Jord jeg har dyrket dem paa, ikke hører til gode, kun til middelgode Jorder, da den vist vilde være en halv Gang frugtbarere, om den indeholdt tre Gange saa mange Leerdele.

Naar jeg, i Overeensstemmelse med det her Anførte, beregner 1 Ed. Lands Indbringende:

16,800 Pd. Grønfoeder, reducerede til en 5te Deel, lige med $33\frac{5}{10}$ Etn. godt Hø,
og 112 Edr. 6 Skpr. Knolde,
efter 10 pCts Afdrag af lige
Værd med 101 Edr. 4 Skpr.
Kartofler, og med $105\frac{5}{10}$ — — —

Bliver det ialt 139 Centn. godt Hø, eller paa 1 Etn. nær 14 gode Læs Hø à 10 Centner, hvormed denne Afgrøde æquivalerer. Den udgjør altsaa ligesaa Meget, som det, der af Kløverhø sædes vanligen avles paa 3 Edr. Land god Jord og i et godt Aar, og — naar 1 Centner Hø og $1\frac{1}{2}$ Skjeppe Byg ansees at være lige, saasom 1 Fdk. Byg jo er en passende Betaling for 1 Lpd. godt Hø, da har ovenanførte Afgrøde af Knoldsfikker paa 1 Ed. Land en Værd udi sig af 26 Edr. Byg. De for tjene derfor vist megen Opmærksomhed; thi vi kunne jo ikke med lige Sikkerhed vente os et lignende Udbytte af nogen anden Sæde eller Planteart; og det endog uden at Jordens Kraft derved synderligen medtages.

Det vil glæde mig meget, om jeg, ved at meddele disse mine ufuldstændige Forsøg, maa have bidraget til, at ogsaa Andre ville anstille Forsøg med dem. Da jeg iaar, foruden det omtalte Stykke Land paa 900 Al., har et andet Stykke belagt med 1 Ed. Knolde, haaber jeg fremdeles maaskee at kunne sige noget Mere om dem; ligesom og i næstkommende Foraar, til hvem som har Lyst til at dyrke denne Planteart, at overlade Sætteknolde imod samme Betaling som for Kartofler. De ere her i Sjælland ellers ikke vanskelige at faae, da de under Navn af *Verteskrup* ret hyppigen findes i Bøndernes Haver, og navnlig i Sæby Sogn i Løve Herred. I Jylland skal de ligeledes forefindes i Eggen af Fuldingsbro.

Gjerløv Præstegaard, i Juni 1837.

J. B. Krarup.

* * *

Efter Hr. Secretair Halds behagelige Opfordring meddeles herved, hvad jeg senere har bragt i Erfaring, denne Planteart angaaende:

1) I afvigte Sommer, der ikke til enhver Tid var Vegetationen gunstig, var Udbyttet af Knoldsikernes Stængler ikke aldeles saa godt, som i de to foregaaende; dog manglede ikke uden omtrent $\frac{1}{16}$ deri. Jeg brugte dem til Malfeskær; begyndte den 16de October dermed, og de varede i 21 Dage. Hele mit Quantum beløb omtrent 2760 Pd., og deraf fik hver Ko dag:

ligen omtrent 13 Pd. De bleve skaarne i Hakkelse og blandede med Rughalmshakkelse, og Køerne levede ikke det Mindste af dem. Til Morgen; og Aftenfoder fik Køerne Byghalm, som de aade med Begjærighed; de øvrige 7 Gøster, som de dagligen fik, bestode alene af den omtalte Hakkelseblanding. Der ved befandt de sig i enhver Henseende vel; og Udbyttet af Melk og Fløde vedblev i disse 3 Uger at være uden Forandring det samme, som i de næstforangaaende Dage, hvilket uden disse Stængler og deres Blade langt fra ikke paa den bare Rug; og Byghalm kunde have havt Sted. — Vel havde jeg foresat mig at anstille en Undersøgelse, for at erfare det virkelige Forhold, hvori disse Stængler, i Henseende til nærende Eone, staae til godt Hø og til Kartoffer, men indtrufne Omstændigheder hindrede mig deri.

2) I de to foregaaende Efteraar var det mig jo en kjær Sag, at Faarene saa gjerne aade disse røde Blade og tykke Stængler, og af de sidste ikke vragede uden omtrent $\frac{1}{3}$; men ved i dette Efteraar at fodre Køerne med dem, var det mig dog langt kjærere, at disse ikke levede det Mindste af dem. Paa denne Maade anvendt, kan den hele Afgrøde af Stængler og Blade betragtes som Grønfoder, hvorved dens Værd ikke lidet forhøies. — Ligesom jeg paa Grund heraf tænker i Fremtiden at ville bruge dette Efteraars Product af dem til Køerne, saaledes er det derimod min Mening at ville bruge

Foraars-Productet, eller Knoldene, til de Saar, som paa den Tid have Lam. Da det er vitterligt, at det især er de Lam, hvis Mødre have den fedeste Mælk, som ere meest udsatte for den farlige Etiv: frampe, kunne disse Knolde jo saa meget desto mere formodes her at blive rigtigt anvendte.

3) Ved nu i Sommer at have besaaet med Havre baade den Plet paa 700 □ Al., som i to Aar havde baaret Knoldsikker, og den paa 800 □ Al., som i eet Aar havde baaret dem, gjorde jeg den behagelige Erfaring, at Jordens Kræfter slet ikke blive haardt medtagne ved denne Afgrøde. At sige noget bestemt om hvor meget den tærer, kan jeg endnu ikke; kun dette, at Knoldsikkerne vistnok ikke ere saa tærende som Kartofler, men ikke heller saa skaanende som Bikkhavre, der bruges grøn. Muligt at jeg i Tiden kunde sige noget Mere herom, thi det er min Beslutning at fortsætte deres Dyrkning.

Gjertlov Pr., i December 1837.

J. B. Krarup.

Prøver af Albr. Blocks Meddelelser.

(Fortsættelse.)

Sammenligning over Indtægts-Værdien af de fortrinligste
Markfrugter, Foderurter og Græsarter, saavel som over den
Jordkraft, de fortære.

Jeg har i en Række af Aar opoffret Betydeligt paa at udfinde de forskjellige Sædarters Gjennemsnits: Givtighed, saavel efter Vægt som Volumen, og til den Ende altid tildeelt de forskjellige Forsøg samme Plads i Omløbet, eensartet Jord af Bonitet, Kultur og Gjødningsstilstand. De herover meddeelte Beregninger og Classificeringer forskaffe os vel en Anskuelse af de forskjellige Markfrugters Eiendoms melighed, Sikkerhed og Givtighed; alligevel er denne Kundskab alene endnu ikke tilstrækkelig til behørig at vurdere de enkelte Sædarter efter den Nytte, som disse kunne forskaffe os i vor Bedrift, da en Sæd art vel kan give os en betydelig Brutto: Indtægt, men dens Dyrkning i det Store og i Almindelighed dog være fraraadelig.

See vi hen til

- 1) den Plads i Omløbet, enhver enkelt Sædart fordrer for fuldkommen at lykkes.
- 2) At en Frugt kan dyrkes i den Mængde, at vi ikke have tilstrækkelig Brug for den i Bedriften.
- 3) At det er af største Vigtighed, at den dyrkede Sæd giver os Midler til at forskaffe os Gjød:

ning, for at gjengive Jorden den Kraft, den har berøvet den.

4) At een Sædarts Dyrkning udøver sin Indflydelse paa Jorden og de følgende Frugter, og

5) at de mueligt større Dyrknings-; Omkostninger, den kræver, gjerne kunne opsluge den høiere Brutto-; Indtægt,

saar vil det vise sig, at alle de Frugter, som ikke give Straa eller Hø, kun saalænge ville kunne dyrkes med Fordeel, som deres Dyrkning staaer i et rigtigt Forhold til Sæd- og Høavl. Overskrides dette, kan ingen complet, idetmindste ingen selvstændig, Forbrug af dem finde Sted.

Kartoffelen t. Ex. er en uskatteelig, indbringende Frugt, thi blandt vore sædvanlige Markfrugter giver den den høieste Gjennemsnits Brutto-; Indtægt, men dens fuldkomne Afbenyttelse finder kun Sted saalænge, som dens Dyrkning staaer i et rigtigt Forhold til Straa og Hø; overskrides dette Forhold, saar ophører ogsaa strax den fuldkomne Afbenyttelse, da man, af Mangel paa Straa og Hø, ikke længer kan udbringe den høieste Fordeel af dem. Imidlertid finde dog enkelte Undtagelser Sted, hvor Kartofferne kunne anvendes til Fabricata, og Foder igjen kjøbes for endeel af Gevinsten.

Enhver Sædart, der kan henføres til de sikke og som lønner Møie, Arbeide og Forskud, fortjener at dyrkes, og den Tilstand, vore Marker befinde sig

i, samt vore Forhold, maa bestemme, hvilken Sæd: art vi maa indrømme Fortrin for den anden; men som oftest indtræffer det Tilfælde, at vi alligevel maa give den med den ringere Afgrøde Fortrinnet for den med den større, da vi ikke altid ere istand til at give denne dens passende Plads.

Alle Slags Sædarter derimod kunne vi paa en selvstændig Maade forstørstedelen fuldkommen forbruge i vor Bedrift; thi foruden at de tjene Mennesker og alle Slags Creature til Føde, levere de tillige Midlet til at forskaffe os en god Gjødning, og hvad vi beholde tilovers, er som oftest affættelige Torbebare, der desuden i ethvert Tilfælde taale at opbevares, og kunne godt conserveres til man seer sin Fordeel ved at sælge. Med Sæd og Straa kunne vi, om det behøves, fuldkommen fodre hele vor Besætning paa en selvstændig Maade, uden andet Hjælpesoder, og alene af denne Uarsag tilkommer Sæddyrkning med Rette Fortrin fremfor alle andre Frugter.

Overveie vi fremdeles Markernes Cultur — og Gjødnings: Tilstand, Driftsomkostningerne og den Sikkerhed ved Høsten, som de dyrkede Urter baade forlange og give, kunne disse omtrent ordnes saaledes:

1) Vinter:Rugen tilkommer den øverste Plads, thi den er een af de sikreste, og den giver os en rigelig Afgrøde, ikke alene i de første, men endnu i 3die, 4de og 5te Aar efter Gjødningen, ja endog uden

at der bliver gjødsket til den, naar den da tages i en Mark, der i nogle Aar har ligget fri for Pløining. Er Jorden imidlertid vaad og kold, lykkes Rugen ikke, og man maa da foretrække Hvede. Rugen giver af alle Sædarter den største Mængde Straa, baade efter Vægt og Volumen, og er saaledes det sikreste og bedste Middel til at forskaffe sig Gjødning.

2) Vinterhvede.

3) Havre og Byg. Der tilkommer Havren et vist Fortrin for Bygget med Hensyn til at den tager tiltakke med mindre udsøgt Jord, og endnu kan give gode Afgrøder i 3die, 4de og 5te Halm; ja er Jorden ikke altfor mager, kan man endnu uden Gjødning høste ret god Havre i Jord, som nogle Aar har været fri for Pløining.

4) SommerRug og SommerHvede.

5) Bælgfrugter, som: Erter, Bikker og Bøghvede. Efter Sæd og Bælgfrugter, antager jeg, at Foderurterne komme, saasom: Kløver, Lucerne og Esparcette, thi for det første kræve de ingen særskilt MarkBehandling, dernæst kan man under deres Dyrkning forskaffe Jorden den Befrielse fra Pløining, som de fleste Marker fra Tid til anden behøve, for atter at tilegne sig den Egenkab, at give fuldkomne Afgrøder. Fra en anden Side haandkræve de ogsaa denne Plads, ved nemlig at kunne benyttes baade som Grøntfoder og som Hø, og kunne saaledes paa en selvstændig Maade forbruges i en

hver ordentlig Bedrift. Dyrkningen derimod af saadanne Foder- og Rodvæxter, som skulle holdes rene, og som kun lykkes ved stærk Gjødsling, give vel den høieste Brutto-Fordeel ved Indhøstningen, fortrinlig Kartoffelen, alligevel kunne disse, som ovenfor meldt, kun fuldstændigen forbruges som Fodermiddel i et vist Forhold til Halm og Hø, ogsaa ere deres Dyrkningsomkostninger langt betydeligere, ligesom de heller ikke kunne opbevares for næste Aar. Disse ere omtrent de Aarsager, som ved en almindelig Classificering bestemme mig til at give disse Frugter — deres store Ubendelighed og betydeligere Afgrøde uagtet — Plads efter ovennævnte Foderurter. Det er det rigtige valgte Forhold af enhver Sædart, som dyrkes, under hvilkensomhelst Benævnelse, der tilstøder det fuldkomneste Forbrug af enhver Art især, thi kun herved er det, at en med Hensyn til Jordens Tilstand og Kraft fuldkommen og varig Benyttelse af den Jord, vi have under Pløven, bliver mulig.

Planter, som vi bruge til Olie og Spind, saasom Raps, Hør og Hamp, ere vel høist nyttige og indbringende, men efterlade kun ringe Middel til Gjødsling og ingen Erstatning for den Jordens berøvede Kraft. Det er kun der, hvor Markerne give Rigdom og Fylde, eller hvor man har Leilighed til at indtøse sig Foder og Gjødsling, at man med Fordeel kan tillade sig at dyrke disse Væxter i det Store. Fordelen af at dyrke dem, er paa ingen

Maade heller saa stor som i Almindelighed antages, thi dyrke vi en Sædart paa samme Plads, som vi give Rapsen o. s. v., og ville sælge baade Rjærne og Halm, vilde Forskjællen i Almindelighed og i Gjennemsnit ikke blive af stor Betydenhed. Olieplanterne give deres Fordeel i Penge alene, Sædvarene kun tildeels heri, hvorimod de tillige indbringe os Fordeel ved Halmen, der baade nærer vor Besætning og skaffer os den saa nødvendige Gjødning, og hertil tages neppe i Almindelighed det Hensyn, der er nødvendigt, naar man vil opstille sammenlignende Beregninger i denne Henseende.

Meningerne om Fornødenheden af den Jordkraft, de dyrkede Frugter forlange for at lykkes, og om den Kraft, de igjen berøve Jorden, ere saa forskellige, at den endnu uerfarne practiske Landmand ikke let vil kunne drage nogen Anvendelse af dem. Nogle paastaae, at de kornbærende Frugter, især Olieplanterne, udsuge Jorden meest paa den Tid de modnes, hvorimod Bladfrugter, som: Rerter, Bønner, Klover og deslige, ikke afkræfte, men snarere berige Jorden ved deres velgjørende Skygge. Andre tilskrive Rodfrugterne den meest udtærende Egenkab, især Kartoflerne, formedelst deres store Givtighed. Der ere igjen de, som mene, at de behakkede Frugter, formedelst den udmærkede Cultur, der ydes dem, kun berøve Jorden liden Kraft, ja at de selv kunne erstatte en ordentlig Brakbehandling.

Denne Gjenstand — Jordens Udtømmelse af

de Frugter, den bærer — har jeg offret min særdeles Opmærksomhed i mere end 30 Aar. Jeg har anstillet flere sammenlignende Forsøg herover, og søgt at betegne de Data, fra hvilke jeg troede at kunne hente noget Lys i denne Sag, og saavel fra forskjællig Frugtfølge, som fra baade Andres og egen Jord. For at udforske, hvor stor Udtømmelsen var efter hver enkelt Frugt, har jeg ved nogle Forsøg valgt et firaarigt Skifte. Hertil valgte jeg Jord af første Klasse, som havde gennemgaaet sin Rotation, og derefter blev overgræsset til Slutningen af Juni Maaned, da jeg gjødskede den med 10 Læs kraftig Gjødning pr. Morgen og derpaa gav den dens fuldkomne Behandling. Jeg besaaede da een Morgen med Vinterhvede, een med Vinterrug, een med Byg, og fortsagt saaledes efterhaanden med alle saadanne Frugter, hvis udtærende Egenskab jeg ønskede at erfare, alt i Gjødning. Herefter dyrkede jeg, som 2den Halm, den store hvide, glatte Marts-Havre, som een af de sikreste Sommerfrugter, dernæst den røde Kløver, som jeg benyttede til Hø, der bragtes hjem til Udgangen af Juni, for at kunne give Jorden, til den derpaa følgende Rug, sin fuldkomne Behandling. Afgrøden af Rugen — som 4de Halm efter Gjødning — skulde nu angive den Kraft, som endnu befandt sig i Jorden. Herefter befandtes Frugterne udtærende i følgende Orden *):

*) Den forskjællig valgte Frugtfølge og derover beregnede

- 1) Kartofler.
- 2) Vinterhvede.
- 3) Vinterrug.
- 4) Havre.
- 5) Vinterraps.
- 6) Raalrabi.
- 7) Kunkelroe.
- 8) Boghvede.
- 9) Sommerhvede.
- 10) Stort Byg.
- 11) Hør. Ikke i Gjødning, som de andre, men efter gjødsket Rug.
- 12) Erter.
- 13) Hestebønner.

Desforuden lod jeg en Morgen Land gjødsket paa samme Maade, men lod den eengang 3de Sommere, og en anden Gang 2de Sommere ligge ubesaaet, dog fik den sin sædvanlige Behandling, som om den var tilsaaet, for heraf at erfare, hvormegen Kraft der i denne Tilstand efterlodes til Prøve-Rugen.

Da der saaledes ved ovennævnte Forsøg (med Undtagelse af Nr. 11) kun i det første Gjødsknings-Aar er været med saadanne Frugter, hvis udtærende Egenskab det var om at gjøre at udfinde, hvorimod der i 2det og 3die Aar fra Gjødskning altid er taget Havre og Kløver, for af den undvegne Jord:

Resultater, med Angivelse af Udtæringsgraden, indholdes i Originalen.

kraft at ubfinde det plus og minus, der i det første Gjødsningsaar udkommer efter de forskjellig valgte Frugter, saa følger heraf, at Forskjelligheden af den Kraft, der efter mine Forsøg og Sammenligninger er berøvet Jorden, fornemmelig er at tilskrive den Frugt, der dyrkedes i første Gjødsningsaar.

Jeg har ved disse Forsøg overtydet mig om, at det ingenlunde er den dyrkede Gød eller Frugt alene, som berøver Jorden dens Kraft, men at Tiden, og især den Dyrkningsmaade, enhver Art især kræver, her spille en meget betydelig Rolle. Kartoffelen bliver saaledes, efter alle Erfaringer, vel den Frugt, der ustridig berøver Jorden den meste Kraft, især naar den dyrkes i Gjødsning, men naar jeg beregner den Kraft, Jorden tabte ved Kartoffel- og Havredyrkningen, og som jeg har beregnet i Rugværdi *) = 818 Pd., og drager herfra den Kraft, Jorden taber i 2 Aar ved Tiden og dens Bearbejdning og Udluftning, med 365 Pd. — hvortil jeg, ifølge Resultaterne af de ommeldte anstillede Forsøg, er besejret — saa finder jeg, at kun en Udtømmelse af 453 Pd. kan regnes Kartofflerne og Havren til Last. Jeg er derfor af den Mening, at Jordens Udsættelse for Luft og Udtørring næsten berøver den ligesaa megen Kraft som selve Gødens Udsugning.

Efter de anstillede Forsøg kan man ikke tilregne Kloveren nogen kraftudtømmende Egenkab, naar

*) Cf. dette Tidsskrifts 4de Bind., 3die Hefte, Pag. 471.

den er groet godt til og man ikke lader den staae til Frø; i al Fald erstattes det Berøvede rigeligen ved at Jorden fritages for Behandling, ved Affald af Blade og de efterladte Rødder. I Almindelighed antages, at Frøflober er meget udtømmende, da man har bemærket, at den efterfølgende Vintersæd er langt ringere end efter grønt afflaaet Kløber; men Aarsagen hertil ligger forneimelig deri, at Frøfloveren høstes for sildig, til at Rødderne kunne forraadne og Jorden faae sin hensigtsmæssige Behandling. Blicher Stubben styrtet i Efteraaret, og Jorden dyrket til Havre om Foraaret, bliver Høstindtægten vel noget ringere end efter grønslaaet Kløber, men dog altid større end efter enhver anden Vaarsæd under lige Gjødningskraft.

De Hovedregler, vi, til Nytte i vor Bedrift, kunne udlede af alle disse Beregninger og Forsøg, ere:

1. At det bedste vil være det hensigtsmæssigste, kun at gjødste til saadanne Frugter, som love en riig og sikker Høst, fordi Gjødningen fordømmeste taber sig i det første Aar, og det ikke er af synderlig Indflydelse i denne Henseende, enten den Sæd, der dyrkes, giver stærkt eller lidet. De sikreste og fordeeltigste Frugter ere:

- a) Winterrug.
- b) Kartoffelen og
- c) Winterhvede, der, hvor Jorden er mere passende for denne end Rugen.

2) At det i de fleste Tilfælde er godt, saa me:

get muligt at undgaae enhver overflødig Behandling, Udsættelse for Luften og Pulverisering paa Marker, som staae i god Cultur og have faaet Gjødning paany, da det ved Forsøg er oplyst, at der berøves den gjødskede Mark betydelig Kraft ved Jordens for stærke Smuldren og Pulverisering.

Er derfor en Mark saa raa, at den behøver en ofte gjentagen Behandling, er det tilraadeligt, ikke at gjødste den, førend den er bragt i behørig Cultur.

3. At den Befrielse fra Pløining og den frugtb bringende Kraft, som en eenaarig eller fleeraarig Kløver eller Græsmark forskaffer Jorden, bør stattes høiere end hidtil i Almindelighed er steet. En god Kløvermark, en veltilgroet Græsmark indbringer meget, uden at berøve Jorden Kraft, eller foraarsage særskilt Behandling, som Tilfældet er med andre Frugter. Den Kraft, som Jorden er i Besiddelse af, vedligeholdes i længere Tid, og conserveres, saa at sige, til de Frugter, som følge Kløveren. Ved at forskaanes for Pløining, vinder Jorden atter den mekaniske Egenskab, som den for endeel taber ved Dyrkningen af Markfrugter, og som disse dog meer og mindre kræve for at kunne lykkes.

Endnu maa jeg bemærke, at disse Forsøg og Udforskninger vel ere anstillede med al mulig Noisagtighed; de kunne imidlertid ikke være saa aldeles paalidelige, at jo gjentagne Forsøg kunne frembringe noget forskjellig Resultater, da alle vore Agerdyknings Forsøg altid ere og maa være afhængige af

det til enhver Tid herskende Veirlig eller andre Bistandsheder; jeg troer imidlertid, at om endog anstillede Resultater efter nøiagtige Indtægts- og Udgifter-Beregninger skulle, ifølge Jordensmonnets Forskjellighed, afvige noget, saa ville de dog, efter et fleraarigt Gjennemsnit, blive saa temmelig overeensstemmende med mine, med Hensyn til den Kraft, der er fortæret og den, der er bleven tilbage i Jorden.

Spørgsmaalet, om den Frugt, som giver den høieste Indtægt, ogsaa berøver Jorden den meste Kraft, kan, efter Omstændighederne, baade besvares med Ja og Nei. Jorden taber under Dyrkingen sin meste Kraft i første Aar efter Gjødsling. De Frugter, som give den høieste Indtægt, forlange ogsaa kraftig Jord, og vi dyrke dem derfor for det meste i første Aar efter Gjødsling, og regne dem af den Aarsag ogsaa den stærkeste Udtømmelse til Last. Men dyrke vi derimod i dette Aar andre Frugter, som give mindre Udbytte, saa undrages Jorden næsten lige saa megen Kraft, som efter hine. Udbyttet staaer saaledes ikke i Forhold til det lidte Tab af Jordkraft, og det af den naturlige Aarsag, at det ikke er Frugten alene, som fortærer Jordkraften; thi den Tid, Sæden indtager sin Plads paa Marken, fra Saaening til Høst, endnu mere den forskjellige Bearbejdelse, de forskjellige Frugter kræve, og den forskjellige Aarstid, den foretages i, have tillige den største Indflydelse paa Jordens større eller mindre Kraftudtømmelse.

Mislukkes en Afgrøde, berøves Jorden, efter alle Erfaringer, den samme Kraft, som ifald Afgrøden havde været fuldkommen; ja i de fleste Tilfælde udtømmes endog Jorden ved en fejlslagen Frugt mere end af en fuldkommen, da den følgende Sæd ligeledes lykkes mindre vel end ellers, hvilket dog kun middelbar er at tilregne den foregaaende mislukkede Afgrøde, eftersom Jordens formodede u hensigtsmæssige Behandling og Ukrudtets Overhaandtagelse berøver Jorden mere Kraft end den fuldkom men lykkelige Afgrøde.

Jordens Udmattelse ved Høsten er heller ikke lige paa alle Jordarter. Den mere levende Jord udtømmes langt tidligere end den mindre levende og mere bindende.

Kan Jorden ogsaa vinde i Kraft ved at skaanes for Ploining?

Naar Jorden aarlig ploies og bærer Sæd og Frugter, vil den største Deel af den tabe af sin Evne til at frembringe fuldkommen rige Afgrøder; men den vil atter tilegne sig denne Kraft, naar man fra Tid til anden forskaaner den for at ploies. I dette Mellemrum erholder den igjen det under den fortsatte Dyrkning bortvegne Sammenhold, og faaer atter den Egenkab, ikke alene at trække en større Frugtbarhed og Fugtighed til sig fra Atmosfæren, men ogsaa Evne til i længere Tid at holde paa

den. Denne Jordens bindende Egenkab er nødvendig til at skaffe de Planter, som skulle dyrkes der, en mere sikker og fast Plads og beskytte dem mod Frost, Hede og tør, hæftig vedholdende Blæst, og Erfaring viser, at denne Egenkab, som især er saa nødvendig for Vintersæden, tabes ved den uafbrudte Pløining m. v., dersom Jorden ikke af Naturen i høi Grad er bindende og vandholdig. Paa en levende, let Jord, virker ofte denne Pløiningshvile, især naar den er forbunden med Begræsning, langt kraftigere end Gjødningen, og det kan ikke ved Sammenligning med denne, eller ved noget Tal, udtrykkes, i hvilken Grad denne Virkning er velgjørende, men dette er afhængigt af Jordens naturlige Bestaaffenhed, dens Cultur og de foregaaende Frugter, Jorden har baaret. Det staaer i enhver praktisk Landmands Magt at overbevise sig om Hvilens Virkning paa enhver af sine Marker, og herefter lempe sin Markinddeling og Frugtsølge *). J

*) Jeg har oversat "Fruchtanbau" ved Frugtsølge, for at kunne benytte Leiligheden til en Lære for yngre Landmænd, der fornemmelig trænger til at indskærpes: at eet er, at vælge den Orden, i hvilken vi, efter Frugtsølgens Lære og i Overensstemmelse med vor Localitet, bør lade Sæd og Frugter følge efter hinanden i een og samme Mark; og et andet, at bestemme, hvor stor Quantitet af hver Sæd- og Frugtart især, det, ligeledes isølge vore indre og ydre Forhold, er fordeelagtigt for os aarlig at dyrke; thi ikke fordi vi have et vist Antal af Marker, er det derfor fordeelagtigt for os, at opdyrke enhver for

de nyere Tider har man næsten almindelig paaftaaet, at Jorden aarlig var istand til at bære Frugter, naar man kun tilbørlig veyede med disse, eller bragte dem under en Frugtsolge, som passede for dem.

Denne Lære stufede ogsaa mig mange Aar i min Ungdom, og paadrog mig stort Tab, indtil Erfaringen endelig gav mig Troen i Hænderne, at Forskaanelse fra Tid til anden for Pløining var af en væsentlig Nytte for de fleste velcultiverede Marker. I det Følgende skal blive affhandlet, hvorledes Jorden under Hvilen bør benyttes; her kun endnu dette: at vi Landmænd fra den nyere Tid have paadraget os et ikke ubetydeligt Tab ved vor altfor store Ringeagt for Hvile og Begræsning; thi ikke vor forbedrede Dvægaavl, og ikke vor anseelig formerede Foderdyrkning, eller overhovedet omhyggeligere Jorddyrkning i de sidste 20 Aar ville kunne godtgjøre, hvad vi have tabt ved ikke at tage tilbørlig Notice af Hvile og Begræsning.

Forholdene mellem Foderdyrkingen og Dyrkingen af Handelsvarter. Straaets Værdi. Marksystemer. De dyrkede Frugters Afvoerling. Forangaaende Sæd samt nogle andre Gjenstande.

Over Straaets sande Værdi erholde vi først en rigtig Bedømmelse, ved at sammenligne det med

sig, især med censartet Sæd eller Frugt, ja dette kan endog medføre et betydeligt Tab for hele Avlsbruget.

Overf.

Bærdien af det Korn, det indeholder. Men ville vi undgaae den mere omstændelige Beregning og Sammenligning efter Vægt, og kommer det ikke an paa, med den yderste Nøiagtighed at udfinde den høieste Værdi, saa kunne vi med temmelig Sikkerhed antage, at Straaets Værdi af Vinterhvede og Rug — i Gjensnemsnit og med Undtagelse af de skarpe Sandjordsers — beløber sig til den halve Værdi af Kjærnen, og af Baarsædens til $\frac{1}{3}$. Straaets Værdi af Væster og Bikker har fordetmeste Fortrin for Kjærnen. Paa kraftfulde rige Jorder høstes ogsaa rigelig, saas vel af Kjærne som Straa, Bærdien af Vinterrugens Straa stiger, ofte til 58 pCt. og derover af Kjærnens Værdi, da den derimod paa mindre kraftige, lette, sandede Marker falder undertiden til 35 pCt. og dets under. Dette sidste kan og finde Sted, nu og da, paa god, stærk Jord, naar den f. Ex. er bleven udsuget og afkræftet ved for stærk Sæddyrkning, en urigtig Frugtveksel, en feilfuld Culturmethode, eller og ved Mangel af Pløiningshvile. Kjærnens Værdi til Straaets kan undertiden være meget overveiende paa en Mark, skjøndt denne alligevel kun giver os en meget lav Indtægt; f. Ex. en Morgen let Sandjord giver en Rughest af 60 Mæeg; Udtærkningen beløber 4 Scheffel à 80 Pund, og Reget giver 8 Pund Straa, Kjærnen vil da udgjøre 320 Pund og Straaet 480 Pd. Tillsætte vi nu 6 Pund Straa Bærdien af 1 Pd. Rug, er Straaets Værdi = 80 Pd. Rug eller et Forhold som: 75 til 25, og

6 Binds 3 Hefte. (27)

alligevel har hele Brutto:Indtægten af en Morgen kun en Værdi af 5 Scheffel Rug. Uarsagen til denne Kjærne's større Værdiforhold til Straaet paa en let, mindre frugtbar Jord, ligger alene deri, at den lette Jord kun giver tyndt, kort Straa, men hvoraf ethvert ligeledes giver et Ux, og ere disse end mindre, og mindre rige paa Kjærne end de store Ux, der vore paa den lange stærke Halm, saa have de første, i Forhold til det ringere Straa, dog altid Overvægten af Kjærne og altsaa en høiere Værdi; vi udtærste derfor ogsaa flere Kjærner pr. Trave, end af den lange, stærkhalmede Sæd, da der kommer til at ligge mere Halm med Ux i Neget, skjøndt den summariske Værdi af en bestemt Flades Indtægt, i de fleste Tilfælde, er betydelig ringere, hvor Straahøsten er ringe. Saaledes giver og den gode, frugtbare Jord, som er bleven udmattet ved uafbrudt Sæddyrkning og feilagtig Cultur, sædvanlig færre Kjærner, men dog altid en temmelig Straahøst, særdeles naar man ved stærk Gjødsling har søgt at raade Bod paa den urigtige og udmattende Cultur. Vi høste da endnu ofte paa Jord af 1ste Klasse pr. Morgen 4 Skof Vinterrug, hvoraf Neget giver os 12 Pd. Straa, og Skoffen kun 1 Scheffel Kjærne. Brutto:Indtægten beløber herefter 320 Pd. Kjærne og 2,880 Pd. Straa, begge tilsammen have en Værdi af 800 Pd. eller 10 Scheffel Rug. Forholdet af Kjærne's til Straaets Værdi, er her i dette Tilfælde som 2 til 3. Det høstede Straa, paa en

bestemt Glade, har derfor en langt høiere Værdi end Kjerneindtægten, og desuagtet giver en saadan urigtig dyrket Ager, som det anførte Exempel viser, ingen fuldstændig Indtægt. Derimod vilde det samme Jordstykke, nemlig af 1ste Klasse, efter en toaarig Befrielse fra Pløining, og efterat være afbenyttet til Græsning, og tildeelt Gjødning, give pr. Morgen 5 Skof, Skokken udtærskes til 3 Scheffel, og den udtærskede Halm veie 12 Pd., hvilket beløber sig til 1200 Pd. Kjerne og 3000 Pd. Straa, og Værdien af Brutto-Indtægten herefter udgjøre 1800 Pd. Rug, eller 21 Scheffel 11 Møder. Her er Værdiforholdet af Kærnen til Straaet som 2 til 1 eller det Halve, og af dette sidst anførte Exempel bliver det indlysende, at den kraftfulde, vel cultiverede, gode Jord ikke alene giver de fleste Kjærner, men og det meste Straa af en bestemt Glade, og at vi fremdeles kunne vedstaae den antagne Sætning, i et løseligt Overflag at tildele Vintersædens Straa den Halve, og Vaarsædens den tredie Deel af den høstede Kjærnesæds Værdi.

Gaae vi nu mod Høsten ud paa en fuldkommen god Rugmark og betragte det enkelte Skud med dets Ax, erindre os hvad her er sagt, at nemlig Straa fordetmeste har den halve Værdi af den Sæd, det frembærer, da maa den Tanke staae levende for Enhver, at der bør omgaaes huusholderisk med Halmen, for fuldkommen at kunne afbenytte den, og det Ønske paatrænge sig, at dyrke og cultivere

vore Marker, til at kunne give den fuldkomne Afgrøde baade af Straa og Kjærne, som de, ifølge deres Natur, ere istand til.

Vi høre ofte tale om, at denne eller hiin Mark har den Egenskab, at give megen Straa og dertil forholdsvis liden Kjærne, hvoraf man kunde uddrage den Slutning, at der gaves en særskilt Jordart, som i Besynderlighed gav megen Straa. Dette er dog, efter alle mine Erfaringer, ikke Tilfældet, da den frugtbare Jord ikke alene giver den høieste Afgrøde af Straa, men tillige af Kjærne. Man udtrykker sig derfor i dette Tilfælde rigtigere, ved at sige: denne eller hiin Jord afgiver vel en den passende Straaafgrøde, men kun en ufuldkommen Kjærneindtægt; dette ligger i Dyrkningsmaaden, da der, som sagt, ikke gives nogen Jordart, som, ifølge sin Natur, giver Erstatning for den manglende Kjærne i Overflodighed af Straa. At vi i en særdeles riig Høst, hvor der paa en bestemt Flade høstes mange Meeg, sædvanlig ogsaa udtærste mindre Kjærne pr. Trave er naturligt, da der, formedelst det stærkere kraftigere Straa, befindes mindre Halm, altsaa og mindre Ur og Kjærne i et Meeg; men ifølge de flere Meeg, Marken i det Hele giver, høste vi og i det Hele mere Kjærne.

Der, hvor man ikke dyrker Hvede og Rug i Jord, som i længere Tid har været upløiet, men f. Ex. i Bygstubben, der høster man og mindre Kjærne; selv den stærkeste Gjødsling har ikke Ind-

fyldelse paa en riig Kjærnesætning, naar Jorden mangler den mekaniske Egenkab, som udfordres, for at Vintersæden fuldkommen kan lykkes, men til en riig Straahøst virker den derimod betydelig. Uden den rette Frugtfolge, eller rette Plads i Omløbet for Vintersæden, ere vi vel istand til at kunne frembringe rige Straa, men ikke Kjærneasgrøder.

Alf Foderurter, Græsarter og Rodfrugter maa vi paa enhver kløverdygtig Jord især give de Første Fortrinet. Disse tjænke os, saavel i grøn som tør Tilstand, et saftigt, nærende og kraftigt Foder for Heste, Qvæg og Faar, saavel Sommer som Vinter. Ved Grønfodring og Hø see vi os istand til fuldkommen at ernære vore Creature hele Aaret igjennem. Høet har ogsaa det særdeles Fortrin for Rodfrugter, at det kan conserveres i flere Aar.

De fortrinligste Foderurter ere Kløvearterne, blandt hvilke den Røde har Fortrinet, derefter følger Lucerne, Esparsette og saa den hvide Kløver.

Blandt Græsarterne anseer jeg eenaarigt Kapgræs (*poa annua*) og Engkapgræs (*poa pratensis*) for de fortrinligste.

Dyrkningen af Foderurter og Græsarter kræver ingen særdeles Bearbejdning, da vi kunne udsaa dem blandt Sæden et Aar Aar før vi bruge dem. De give os derimod Midlet til at vinde en stor Indtægt af Jorden, og isærdeleshed endnu den store

Fordeel, at det er middelbar ved disse at vi see os stand til at skaane Jorden for Pløining i eet eller flere Aar, i hvilke den ikke alene samler ny Kraft, men tillige tilegner sig hiin mekaniske Egenskab, som forangaaende Sæddyrkning har berøvet den, og hvilken Egenskab for de fleste Marker er af samme Vigtighed, som en fra Tid til anden given Gjødsfning, isald Jorden ellers skal frembringe fuldkomne og sikke Afgrøder, især af Vintersæd.

Blandt Rodfrugterne tilkommer Kartoflerne den første Rang, da de give den sikreste Høst, og blandt Rodfrugter den største Afgrøde; de kunne tage tilfælde med simpel Jord, og altsaa afgive Middelt til at benytte denne høiere. Der, hvor der fattes passende Jord til at dyrke Kløver, eller mangler tilstrækkelig Engbund, afgive i al Fald Kartofler et kraftigt Foder. De kunne ogsaa bedst overvintres af alle Rodfrugter.

Efter Kartoffelen kommer Runkelroen; derefter Raalrabi, der især for Malkeqvæg afgiver et nærende Foder, og jeg vilde derfor foretrække den for Runkelroen, isald den lod sig bedre overvintre. Deres efter kommer Guleroen og tilsidst Vandroen.

Hvorvidt vi bør udstrække Dyrkningen af Foderbærter, og især Rodfrugter, er afhængig af de forskjellige Forhold, hvorunder vi dyrke vor Jord. Begunstige vi f. Ex. Qvægavl i en høi Grad, er det nødvendigt at indskrænke Sæddyrkningen noget, for mere at kunne udvide Dyrkningen af Foderbærter.

Det er kun ved et rigtigt Forhold imellem det indhøstede Hø og Halm og kraftige Fodermidler, at vi see os istand til at drage den fulde Nytte, især af de sidste, og paa en selvstændig Maade, ved eget Forbrug, at forskaffe dem deres fulde Værdi.

Ved Straa alene er det umuligt at ernære Qvæget fuldkomment, og ligesaa umuligt derved at forskaffe sig en god Gjødning. Begge disse Dele kunne kun tilveiebringes ved et rigtigt Forhold mellem kraftfulde og sastrige Fodervæxter og Straaet. Dette afgiver Midlet til, isærdeleshed om Vinteren, at skaffe os den fulde Værdi af de sastrige Fodervæxter, og disse ere os igjen behjælpelige i at drage den yderste Nytte af Straaet.

I Bedrifter, som have Mangel paa kraftfuldt Foder, men stort Forraad af Halm, findes alligevel Mangel paa Gjødning, og altsaa udpiinte Marker. Undersøge vi en saadan Bedrift næiere, ville vi sædvanligen finde, at den, af Mangel paa kraftigt Foder, kun kan holde en ubetydelig Besætning, som, formedelsf den tørre, kraftløse Næring, kun fortærer lidet, og hvortil altsaa kun kan bruges meget lidet Stræelse. Et rigtigt Forhold mellem Fodervæxter, Hø og Halm, giver os derimod den store Fordeel, at vi fuldkommen kunne forbruge vor Agerdyrknings samtlige Frembringelser, og fuldkommen føde vor Besætning, hvoraf følger, at vi ikke alene paa en selvstændig Maade kunne forskaffe os den fornødne

Gjødning, men endog see os istand til at forhøje vor aarlige Indtægt og vor Eiendoms Værdi.

Jordens Gjødnings-Tilstand bestemmer vor rene Indtægt. Marker, som mangle Gjødning, og alligevel skulle bære Sæd, behøve den selsomme Bearbejdning, som de, der ere i Kraft. Regne vi efter Glædeindholdet af vor Jord, ere Driftsomkostningerne betydelige, og lægge vi hertil den aarlige Rente, fordeelt paa hver Td. Land, bliver det klart, at de kraftløse Markers Revenue ikke kan dække deres Dyrkningsomkostning, som da maa falde de Marker til Last, der ere i Gjødnings-Kraft. Jeg kjender flere Exempler paa, at en Gaard paa 500 Morgen Land, og som aarlig kan gjødste $\frac{1}{4}$ Deel, eller 125 Morgen Land, giver den samme rene Indtægt eller Netto-Provenue, som en anden paa 1000 Morgen Land af samme naturlige Bonitet, men som kun kan gjødste $\frac{1}{8}$ Deel, eller ligeledes 125 Morgen Land. Bedriftens rigtige Anlæg, og de rette Forhold imellem Dyrkningen af Foder og Kreaturhold, er Uarsag til, at der paa hine 500 Morgen Land kan avles saa megen Gjødning, og at der kan erholdes 100 pCt. høiere Netto-Provenue; men det er og kun under de anførte Betingelser, at en saa affikkende Forskjel kan finde Sted, hvor man ellers ikke har Leilighed til at købe Gjødningen. Man kan vel og træffe paa Undtagelser, f. Ex. at en rigtig udført Kobbeldrift, som rigelig gjødster $\frac{1}{8}$ Deel af sit Areal aarlig, kan afgive en større Indtægt, end en anden Bedrift, der

gjødter $\frac{1}{4}$ aarlig; men saa er i denne heller ikke Frugtfolgen valgt rigtig, hverken med Hensyn til Sæden eller Jordsmønnen. En Gaard kan fremdeles avle meget Enghø, og ved Hjælp af dette alene holde sig i god Gjødnings-Tilstand, om end Frugtfolgen er urigtig og Indhøstningen kun ringe. Men disse Tilfælde ere og nævnte som Undtagelser.

Det er kun i enkelte Tilfælde, at det kan tilraades at dyrke flere Rodfrugter, end der i Forhold til Kjerne, Hø og Halm findes fornøden til Kreaturenes Underholdning. Der kan gives saa frugtbar, stærk og kraftig Jord, at den endnu kan beholde Kraft, om der end afhændes en Deel af dens Product, uden at dette forskaffer os Gjødning. Der kan og gives Undtagelse paa mindre god Jord, naar man nemlig til Fabrikker eller en folkerig By i Nærheden kan afsætte sine Rodfrugter med betydelig Fordeel, men under den Betingelse, at vi da igjen med ringere Offer kan forskaffe Jorden den Gjødning, den i Følge heraf vilde komme til at savne. Disse yderst enkelte Undtagelser kan man imidlertid ikke tage Hensyn til, naar man fremsætter en almindelig Regel, og denne er, efter min Formening, at vi bør indskrænke og udvide Dyrkningen af Rodvæxter, i samme Forhold, som vi kunne bedømme at de ere fornødne til fuldkommen at ernære vor Besætning, ved Siden af det Hø og Halm, vi i en vel organiseret Bedrift avle. I Ulmindelighed lægges vort Areal til Grund, den sextende, tolvte Deel

v. s. v.; men paa denne Maade erholde vi ikke den sande Anskuelse af det rette Forhold. Denne saae vi derimod ved at bedømme Avlen af Hø, Halm og det Strøelsemateriale, vi ellers see os istand til at forskaffe os, herefter kunne vi baade beregne vo Fornødenhed af Rodvæxter til Vinterforbrug og det Areal, vi til disses Frembringelse, efter vor Jords Bestaaffenhed, behøve; thi det er ene og alene saalænge et rigtigt Forhold mellem saftig og tør Forbrug, saavel som den fornødne Strøelse finder Sted, at Kreaturene, ved deres Afbenyttelse og Gjøde, fuldstændigen godtgjøre os Opfodringen af Rodfrugterne; i modsat Fald ere vi ikke istand til at forebygge et mundgaaeligt Tab, baade for Ugerbruget og Dvægtavl.

Jeg har gjort mig al optænkelig Umage for at udfinde det rigtige Forhold mellem Dyrkningen af Rodvæxter og den aarlige Halm- og Høavl, og jeg har anstillet utallige Gjennemsnits-Beregninger, baade for større og mindre Gaarde, som i denne Henseende skulle tjene til Norm ved Markinddelingen og Bursderingen af Grund og Jord. Af alle disse Beregninger og Forsøg har jeg erholdt følgende Resultat, som jeg troer at kunne nøies med at opstille som Grundsætning:

1) Vil man isærdeleshed begunstige Dvægtillæg og Underhold, da kan man aarlig dyrke ligesaamange Rodfrugter efter Vægt, som Vægten udgjør af det aarligen indavlede Hø og Halm; thi i dette For-

hold er der endnu Mulighed i, paa en fuldkommen Maade at forbruge Rodvæxterne i vor Bedrift.

2) Holder man derimod kun saa stor Besætning, som Bedriften og den nødvendigeste Gjødning udfordrer, er det tilstrækkeligt, kun at dyrke Rodfrugter i den Grad, at man avler $\frac{3}{4}$ Centner for hvert Centner Hø og Halm.

For at gjøre dette mere anskueligt, med Hensyn til at bestemme disse Forhold efter Areal, vil jeg tilføie følgende Beregning som et Exempel:

Gaarden N. N. har et Areal af 800 Morgen Land og 60 Morgen Engbund. Herpaa avles 4000 Centner Halm og 1000 Centner af al Slags Hø, tilsammen 5000 Centner. Jorden er af den Beskaffenhed, at en Morgen Land i Gjødning giver 80 Centner Kartofler, Læggekartoflerne fraregnet. Antages nu, at Qvæghold skal begunstiges, saa maatte vi avle 5000 Centner Kartofler — naar Rodfrugterne skulle bestaae af Kartofler alene — og for at avle dette Qvantum, maatte der lægges Kartofler i $62\frac{1}{2}$ Morgen Land, naar der kan avles 80 Centner pr. Morgen, hvilket omtrent her vilde udgjøre den tolvte Deel af Areal.

Holder man nu paa den samme Gaard det sædvanlige Antal Qvæg, og gjør ikke nogen Indskrænkning i Sæddyrkningen, kan man kun paa hvert Centner avlet Hø eller Halm regne $\frac{3}{4}$ Centner Rodfrugter, hvilket paa 5000 Centner udgjør 3750 Cent:

ner, hvortil udfordres et Areal af 46½ Morgen, der omtrent er den 17de Deel af det hele Areal.

Jo mere nu Halm og Høavlen tager til, jo mere blive vi og istand til fuldkommen at forbruge en større Masse Kartofler. Det kunde synes, som om jeg ikke har lagt Vægt nok paa Fordelene ved Rodfrugtdyrkningen, ved at sætte et Maximum for dens Udl, og at man maatte kunne opfodre en langt større Masse af disse saftige Værter, i Forhold til Hø og Halm, end den, jeg har anført, da det er bitterligt, at man, uden Skade for Kreaturet, daglig kan give et Storhoved 40 Pd. Kartofler til 12 Pd. Hø og Halm. Dette har vel sin Rigtighed, alligevel maa man agte paa, at vi behøve en Mængde Strøelse om Vinteren, og ikke saa lidet til Staldfodringen om Sommeren, foruden tørt Foder til Grøn fodringen, samt at vore Heste ogsaa behøve Halm til Hakkelse og Strøelse. Lægge vi nu hertil Faarenes Fodring og Strøelse, og at det aldrig er tilraadeligt at give disse en større Vægt af saftige Rødder, end den, det Hø eller Halm har, som de med disse kunne fortære, saa vil det give sig, at vi i Gjennemsnit og med Fordeel kun kunne drive Rodfrugtdyrkningen til det opgivne Maximum. For endydermere at oplyse det Foregaaende, vil jeg blot tilføie et Exempel paa en stærk Fodring med Rodvæxter, og hvor der kun bruges saa megen Hø og Halm, som der er uomgjængelig fornøden til Dyrenes Sundhed. I Beregningen antager jeg, at der

holdes $\frac{1}{3}$ Hornqvæg og $\frac{2}{3}$ Faar, og at der af disse sidste gaaer 10 Stkr. paa 1 Stk. Storqvæg. Vinterfodringen for de sidste beregnes til 210 Dage og for de første til 185 Dage. Til Hornqvæget forbruges daglig 40 Pd. Rodvæxter pr. Stk. og 12 Pd. Hø eller Halm, saavel som 8 Pd. Strøelse daglig hele Aaret igjennem, og om Sommeren 4 Pd. endnu som tørt Foder. Faarene gives om Vinteren daglig 2 Pd. Rodfrugter og 2 Pd. Hø eller Halm, samt $\frac{1}{4}$ Pd. Strøelse hele Aaret igjennem. Beregne vi nu for et Aar den hele Mængde af Foder og Strøelse (med Undtagelse af Grønfodringen om Sommeren), som forbruges til 3 Stkr. Storqvæg, nemlig 1 Stk. Hornqvæg og 20 Stkr. Faar, saa vil den beløbe i Rodfrugter til 15,800 Pd. og i Straa til Foder og Strøelse . . . 15,285 —

Unflaae vi nu Hestenes ommeldte Forbrug af Straafoder, tilligemed Faarenes, ville vi finde, at det antagne Forhold, nemlig 1 Centner Rodfrugt til 1 Centner Hø og Halm, allerede er det Høieste, man kan antage i en velordnet Bedrift.

Undersøge vi Værdien af ethvert Fodermiddel, som vi behøve, for paa den fuldkomneste Maade at ernære Creature i Bedrifter, hvor der finder en fuldkommen Afbenyttelse Sted af alle Fodermidlerne, og holdes saa mange Creature, som hertil behøves, vil det sædvanlig vise sig, naar Alt reduceres til Rugværdi, at Halm til 100 Pd. Rugværdi behøver

Rodbærter til 160 Pd. Rugværdi*). Som Minimum i Bedrifter, hvor Qvæghold ikke begunstiges, udfordres idetmindste Rodbærter til 100 Pd. Rugværdi, for at fortære Halm til samme Værd.

Med færre Fodermidler lader det sig ikke godt tænke, at Markerne kunne holdes frugtbare, uden at kjøbe Gjødningen eller i flere Aar lægge Jorden ud til Begræsning.

Det kunde have Udseende af, at det Forhold, jeg her har antaget imellem Fornødenheden af frugtfulde Fodermidler og Halm, var meget for stort, men jeg vil bede enhver practisk Landmand overregne Fodermidlerne, der fortæres af Creaturene i hans egen Bedrift, som: Grønfoeder, Rodfrugter, Hø og Græsgang, og nøie beregne disses Værd med Værdien af Halmen, og Han vil da finde, at det antagne Forhold stemmer med Erfaringen, fraregnet de smaa Ufvigelser, der ved Beregninger af dette Slags, ere uundgaaelige, og jeg har altid fundet det anvendeligt ved Bedømmelsen af et Ugerbrug, ved at skønne Frugtfolgen og de Sædarter, der dyrkes, saavel som ved at fælde Dom over den hele Indhøstning, om nemlig Fodermidlerne staae i et rigtigt Forhold til Halmen.

At opstille den Maxime, at der tilveiebringes et rigtigt Forhold imellem Sæddyrkning og Qvæghold, ved afvejlende at dyrke Sæd i den halve Lød,

*) S. Blom's Beregn. findes $6\frac{1}{2}$ Pd. Kartofler = 1 Pd. Rug og 6 Pd. Rughalm = 1 Pd. Rug.

og anvende den anden halve til Kreaturhold, har jeg vel ofte fundet stadfæstet i Praxis, men ligesaa ofte uanvendelig. Jordens Bonitet og Frugtbarhed gjør en væsentlig Forskjel, ligeledes om den er beqvem til Kloveravl, om der staldfodres om Sommeren eller taires, fremdeles om Foderdyrkningen understøttes af betydelig Engbund eller ikke. Hvor det sidste ikke er Tilfældet, men Jorden ellers er god og frugibar, træffer det imidlertid ofte, at det nævnte Forhold er anvendeligt.

Det er en stor Udsæthed, at dyrke flere Rodfrugter, end der i benævnte Forhold kan opfodres, naar man ellers ikke har Leilighed til at bortbytte dem eller sælge dem fordeelagtigen, uden betydelig Transport; Sæddyrkningen indskrænkes og berøves Gjødning, og Driftsomkostningerne formeres. Gaae vi udenfor det anførte Forhold, saa ophører og strax det fuldkomne Forbrug af vore Fodermidler, thi Kreaturene give da ikke længer en fuldkommen Erstatning i Kjød, Mælk, Uld o. desl., da det mangler os paa tørt Foder, og hvad vi beholde tilovers, er kun det plus af Gjødning, vi faae efter Rodfrugterne, men som umulig kan godtgjøre os deres Værdi. Vi have iblandt andet en ikke ganske rigtig Formening om den Virkning, som de saftige Rodvæxter frembringe paa vort Nøddingssted, og troe, at vi middelbar ved disse vinde en langt større Gjødningsmasse; men det er kun ene og alene, naar vi kunne anvende i det rette Forhold tørt Foder og tilstræk-

kelig Strøelse under Opføringen af Rodvæxterne, at vi ogsaa kunne avle megen og god Gjødning. Den Masse af Gjødning, som falder umiddelbar efter Rodvæxterne, har vel en stor gjødende Kraft, naar den ved andet Foder og Strøelse Kaffes større Volumen, men uden dette kan selv den kraftigste Gjødning aldrig vise sin fuldstændige Virkning. Bægten af den Gjødning, som falder efter Rodfrugter, er meget ringe, thi

100 Pd. Kartofler give 54 Pd. eller 803 Cubt. Gjødn. *)

100 — Kunkelroe — 24 — — 822 — —

100 — Gulerødder — 24 — — 752 — —

100 — Raalrabi — 40 — — 864 — —

100 — Vandroer (Turnips) give 18 Pd. eller 494 Cubiktommer Gjødning; alt beregnet med 75 pCt. Sugtighed.

Derfom vi vare istand til at kunne underholde Kreaturene ved Rodfrugter alene, saa maatte vi opfodre den fuldkomneste Afgrøde af 3 à 3½ Edr. Land Rodfrugter, for at kunne samle Gjødning deraf til kun $\frac{1}{2}$ Ed. Land.

Skal i en stor Bedrift et Misforhold finde Sted, er det bedre, at der er mindre af Rodvæxterne; thi denne Mangel lader sig afhjælpe ved Kjærnes foder, Skraa o. desl., og den fornødne gode Gjødning — hvorum Alting dreier sig — lader sig paa

*) Efter Schwerg & Pülle de ikke engang give saameget.

denne Maade tilveiebringe. Mangle vi derimod Hø, eller isærdeleshed den uundværlige Halm, saa gives der intet i vort Agerbrug, hvormed vi kunne erstatte denne Mangel; thi om Kjøb af Halm, eller Strø-Surrogaters Anskaffelse udvendig fra, kan Talen ikke være, da jeg kun afhandler den selvstændige Bedrift i et Agerbrug. Haves derimod Bihjælp til Strøelse fra Skove, Søer eller Damme, forstaaer det sig af sig selv, at der kan anvendes mere Halm til Fodringen, og dyrkes saamange flere Rodfrugter, som Vægten af den saaledes besparede Halm udgjør.

Anslaae vi alle vore Producter, som vi opfodre, altsaa ogsaa Rodfrugterne, til en vis Værdi i Handel og Wandel, erholde vi dem i en ordentlig Bedrift betalt med $\frac{2}{3}$ Kjød, Mælk, Uld o. desl., og med $\frac{1}{3}$ i Gjødning, men kun saalænge, som et rigtigt Forhold i Bedriftens Dele finder Sted.

Man bør ikke tillade sig at dyrke Handelsvæxter, naar man finder, at Jorden herved vilde tabe i sin Kraft; altsaa kun saalænge og i det Forhold, at den Productionskraft, som vor Jord findes at have, ikke findes svækket efter et fleeraarigt Omløb. Giver vor Agerdyrkning et plus af Foder og Strøelse, og en større Gjødningsmasse end de sædvanlige Markfrugter behøve, da kan det være tilraadeligt at dyrke en Deel af sit Areal med Handelsvæxter, for at forske sig en høiere Indtægt.

Størrelsen af det Areal, man bør dyrke, udfin:
6 Bindes 3 Hefte. (28)

des af Productionskraften eller, hvad der er lige meget, af Gjen.temsnitts:Brutto:Indtægten, som Uger:brugt afgiver.

Den høieste Gjennemsnits:Brutto:Indtægt af de sædvanlige Markfrugter, Foderurter og Græsarter — Handelsvæxter uberegnet — er, naar vi tillægge dem Alle en forholdsvis Værdi, de bestaae nu i Sæd, Halm, Foderdyrkning eller Græsning, 10 Scheffel Rugværdi pro Morgen paa den meest frugt:bare Jord, eller Jord af 1ste Klasse.

Flere Gjennemsnits:Berregninger, jeg saaledes har forfattet over Brutto:Indtægten paa store og smaa Gaarde, frugtbare, mindre frugtbare og aldeles flappe Jordarter, have, med Hensyn til at bestemme Areas:lets Størrelse for Handelsvæxters Dyrkning, afgivet følgende Resultater.

1. Paa den Jord, som i et fuldstændigt Omløb i Gjennemsnit afgiver en Brutto:Indtægt, der er at sammenligne med 10 Scheffel R. V. og der:over, kan man uden Tab dyrke Handelsvæxter paa et Fladeindhold mod det Hele af . . . : — — 8 pEt. naar Jorden er i den Cultur: og Gjødhings: tilstand, som den, ifølge sin Natur og Belig:genhed, i en ordentlig Bedrift kan være.

2. Ligeledes paa den, som giver o. s. v.	9 Scheffel R. B.		
og derover :	—	—	6½ pEt.
3. Paa den, som giver	8	—	—
og derover :	—	—	5 —
4. Paa den, som giver	7	—	—
og derover :	—	—	3½ —
5. Paa den, som giver	6	—	—
og derover :	—	—	2 —
6. Paa den, som giver	5	—	—
og derover :	—	—	½ —

Paa enhver Jord derimod, hvis Brutto; Indtægt i Gjennemsnit af Aarene ikke afgiver Værdien af 5 Scheffel Rug pr. Morgen, og hvor der ingen betydelig Enghs avles, eller Gjødningkjørsel udvendig fra finder Sted, der kan man heller ikke uden søleligt Tab tillade sig at dyrke Handelsvæxter, da de sædvanlige og nødvendige Markfrugter behøve og fortære Gjødningen.

Følgende Exempel paa 6 forskjellige Jordarter, paa et Areal af 500 Morgen, maa tjene til at oplyse det Sagte; —

1. Paa 500 Morgen Land, hvor en Morgen i Gjennemsnit aarlig giver en Brutto; Indtægt af 10 Scheffel Rugværdi, kunne 8 pEt. af det hele Areal dyrkes med Handelsvæxter. Dette udgjor 40 M.
2. Paa 500 M. à 9 Sch. Rv. 6½ pEt. ell. 33 —
3. Paa 500 — à 8 — — 5 — — 25 —

4. Paa 500 M. à 7 Sch. Kv. $3\frac{1}{2}$ pCt. ell. $17\frac{1}{2}$ M.
5. Paa 500 — à 6 — — 2 — — 10 —
6. Paa 500 — à 5 — — $\frac{1}{2}$ — — $2\frac{1}{2}$ —

Har en Gaard betydelig Bihjælp af rige Enge, Strøelse fra Søer, Damme og Skove, Affald fra Bryggeri eller Brænderi, er det en Selvfølge, at der, formedelst den herfra vundne Gjødning, ogsaa uden Tab kan dyrkes et større Areal med Handelsvæxter. Jeg gjentager isvrigt, at ovennævnte Classification kun er beregnet og passende for det isolerede Agerbrug.

Derfom vi forskaffe os saadan temporair høiere Indtægt af Agerbruget, ved en uforholdsmæssig stor Dyrkning af saadanne Producter, som tilhobe sælges, uden at afgive Gjødning igjen til Driften, eller uden at give denne Erstatning paa anden Maade, formindste vi vor Grundcapital, istedetfor at vi altid burde tænke paa at forhøje den.

Den væsentligste Fordring, vi have paa det Marksystem, hvorefter vi dyrke vor Jord, er at det har den Sandsynlighed for sig, at kunne tilveiebringe den høistmulig varige Indtægt, og at det tillige lever os Udsigt til at forhøje Grundværdien af vor Eiendom. Vi have derfor at tage Hensyn til:

1. Kundskab om Jordens Egenskaber og dens Productionskraft, saavel den naturlige, som den, en hensigtsmæssig Cultur kan forskaffe.

2. At vi kun dyrke saadanne Frugter, som passe sig for Jordsmonnet, som give den sikreste Indtægt, og saadanne Producter, der ere almeennyttige og almeentaffættelige.

3. At den Orden, i hvilken vi lade Frugterne følge paa hinanden, ikke virker forstyrrende paa Jorden eller dens Forbedring, og isærdeleshed ikke er til Hinder i at anvise den Sædart, der dyrkes, sin passende Plads i Omlobet; thi det er ikke Størrelsen af det Areal, som aarlig dyrkes, der giver Overskudet, efterat Driftsomkostningerne ere fradragne, men det er fortrinlig den større og mindre Sikkerhed i selve Sædarternes Natur til at ville lykkes.

4. At vi ikke lade os forlede af Gjerrighed til at forlange af vor Jord en større Productionskraft, end den er istand til at give, følgelig ikke optage den til Sæddyrkning oftere, end den, efter sin Natur, Cultur og Gjødningsstilstand, har tilbørlig Kraft til at give lønnende Afgrøde. At berøve Jorden for meget af dens Kraft, saavel ved Halmaafgrøder som Bladfrugter, er forbunden med store Udgifter og smaa Indtægter.

Vi ere Mange, som i de sidste 20 *) Aar have skadet os i altfor høi Grad ved

a) ikke at have vurderet Brakken rigtigen.

b) Ved ikke at have benyttet os nok af Markernes Begræsnings og

*) Bloch skrev dette i 1830.

e) ved altfor udelukkende at have hyllet den Grundsætning: Jorden behøver ikke at fritages for Pløining; en stadig Afveksling af Halmafsgrøder og Bladfrugter, Dyrkning af behakkede Frugter o. desl., erstatter Alt, følgerigen ogsaa baade Brak og Hvile. Gjøre vi rationelle Landmænd os den Umage, at finde en Ballance imellem den Kraft, vor Jord besad, da vi begyndte at forbedre den, og nu, efter flere Aars uafbrudte Forbedringer; saasom: en anstrængende Culturmethode, kostbare Gjødningsmidler, Opfodring af Sædarter, og overhovedet den lange Række af forhøiede Driftsomkostninger, da ville vi — jeg mener ikke Alle, men Mange af os, som, med Kjærlighed for Landvæsenet og stor Iver, ingen Udgifter skaanede, for at naae det høie Maal af Fuldkommenhed — erholde et Facit, som paa ingen Maade kan tilfredsstille os. Og søge vi nu, befriede fra Fordomme, efter de Feil og Urigtigheder, vi kunne have begaaet i Valget af vort Markbrug, eller ved selve Dyrkningen, da ville Flere blandt os komme til at tilstaae, at vi have handlet urigtigen i, saa ubetinget at hylde ovenmeldte Grundsætninger, og at baade vore Marker og vor Kasse nu vilde have staaet sig bedre, dersom vi ikke fjendtligen havde plaget vor Jord ved uophørlig Pløining, og plyndret dens Kraft ved en uforholdsmæssig Dyrkning af foregaaende Afgrøder, særdeles foran Vintersæden. Vel kunne vi undertiden forskaffe vor Jord en gjødende Kraft udbendig fra, selv naar den har

tabt Eonen til selv at frembringe den, men ingen Gjødning og intet Offer kan saa let give Jorden igjen hiin mekaniske Egenkab, som skaffer Planten et sikkert fast Standpunct, beskytter den mod Frost og Hede og gjør den frugtbar. Dette bevirker kun Eiden, Befrielse for Pløining og den Frugterne anviste rette Plads i Dinsløbet.

5. At tragte efter Selvstændighed, isærdeleshed at bevirke, at vort Agerbrug naaer et saadant Standpunct, at det middelbar ved Qvæghold og en rigtig valgt Frugtfølge kan holde sig selv i Gjødningskraft; thi en vedvarende Gjødningskjørsel udvendig fra kan kun i enkelte Tilfælde finde Medhold.

6. At tage tilbørligt Hensyn til de Driftsomkostninger, som det valgte Sædskifte udfordrer. I Reglen er det System, som gjør Fordring paa de færreste Dinkostninger, saalænge at foretrække ethvert andet, indtil det er fuldkommen afgjort, at dette godtgjør sin kostbarere Drift ved en ikke ubetydelig høiere netto provenue.

7. At vi søge at tilveiebringe det rette Forhold imellem Sæddyrkning og Foderdyrkning, for at vi tilstrækkeligen og fuldkommen kunne føde de nødvendige Creature Varet igjennem. Og endeligen

8. at vi i at lægge vor Driftsplan noie tage Hensyn til, at den Gjødning, som aarlig falder, kun anvendes til de saakaldte sikke Frugter. Denne sidste Regel, som bør ansees som een af de vigtigste, have vi i nyere Tider syndet altformegret imod, især

ved den hyppige Afgrøde, vi tage foran anden Eød.

Dersom vi, efter nogle Aars Forløb, skulde finde, ved det nye Markbrug, vi have valgt, at vore Afgrøder ikke tiltage, at Marken aftager i Kraft og Frugtbarhed, at vort Møddingssted ikke fyldes med mere og bedre Gjødning end forhen; da kunne vi med Visshed slutte, at vort System, om det end er nok saa stærk anbefalet, ikke passer for vor Jord, men maa have store Mangler, som vi strax maa bestræbe os for at afhjælpe. Var det rigtigheden valgt og udført, maatte vor Jord aarlig tiltage i Frugtbarhed, og Jndtægten sølgelig stige noget. Minus i Jndtægt maa i det høieste kun finde Sted i det første Aar af Oergangen; man kan ikke altid strax anvise enhver Frugt dens rette Plads, men er Planen rigtig lagt, maa denne Omstændighed, som oftest, alt være hævet i det 2det Aar. Det er i høi Grad mærkværdigt, at have været Vidne til den store Laalmodighed, saamangen ivrig og virksom Landmand har lagt for Dagen ved Oergangen til et andet Markbrug, idet at han fra Aar til andet, under stedse formindsket netto provenue, dog ikke tabte Modet og Haabet, men stedse troede, at han, efter i det høieste at have fuldendt en Omgang, vilde see sig istand til at kunne dække det gjorte Forstud; og det er overordentligen at beklage, at en saa stor Udholdenhed og saa betydelige Offere ere blevne saa slet lønnede, og ikke ere anvendte paa et rigtigere, for den specielle Jordart mere passende, System.

Derfom Overgangen forlanger faa store Offere, kunne vi temmelig vist slutte os til, at den ny Sædfølge aldrig vil lede os til det forønskede Maal.

Trevangsbruget finder hyppigst Sted i Lydskland, og er, som saadan, vidtløftigen behandlet af Block; da dette imidlertid ikke er Tilfældet hos os, har jeg forbigaaet samme indtil det sidste Spørgsmaal, Block ved dette System opkaster).

I hvilke Tilfælde det er tilraadeligt at beholde Trevangsbruget, eller endog at indføre det paa en deel af vort Areal?

Trevangsbruget kan med faa Forandringer fuldkommen bestaae paa Gaarde, som til deres Marker have faa frugtbare Enge, at disse kunne afgive det tilstrækkelige Hø til Vinterfoder for de Creature, som holdes, og hvor det følgerigen ikke er nødvendigt at avle meget Hø i Markerne, naar der kun sørges for det fornødne Grønfoder, tilstrækkelige Græsgange og saamange Rodfrugter, som ere fornødne til fuldstændigen at opfodre og forbruge det avlede Hø og Halm.

Hovedmanglerne ved Trevangsbruget ere:

1. Mangel paa kraftige Fodermidler, særdeles i Juli og August Maaneder.

2. En urigtig Anvendelse af Gjødningen, særdeles der, hvor den største Deel anvendes til Rodfrugter og Bælgfrugter i Brakmarken.

3. En for uanselig Høst af Vintersæden, som dyrkes i Brakken, særdeles efter Rodvæxter.

4. En urigtig valgt Plads for de Frugter, der dyrkes, hvoraf følger, at der ikke erholdes den fulde Indtægt af Jorden, som den, ifølge sin naturlige Kraft, kunde give, og hvoraf igjen følger Formindskelse af Gjødning.

5. Den fulde Brak fordrer mange Udgifter, og naar dertil kommer en urigtig Anvendelse af Sæd; følger og Gjødningen, svarer det ikke Regning.

For at høre disse Feil og dog beholde Brakmarken, Vintersædsmarken og Sommer eller Vaarmarken, maa man:

1. Ikke dyrke Rodfrugter i Brakmarken, men i Sommermarken.

2. Den Gjødning, som aarlig falder, maa for detmeste anvendes til Vintersæden, dog maa en ringere Deel af den komme især Kartoflerne i Sommermarken tilgode.

3. I et Stykke af Vintersæden maa saaes saa megen Klover, som vi behøve her i det følgende Aar til at afværge Fodermangel i Juli og August Maaneder. Denne eetaarige Afbenyttelse af Kloveren falder altsaa i Sommermarken.

Jeg har ogsaa her antaget, at det er Jord af 1ste Klasse, og at Gjødningen er tilstrækkelig til at gjødste 6 Morgen Land med 12 Læs.

Naar nu $\frac{2}{3}$ af Arealen skulde dyrkes med Frugter, som kræve Bearbejdning, og Rodfrugterne, saa:

velfsom en Deel af Kloveren, forlægges til Sommermarken, saa vilde de 3 Marker komme til at bære følgende Sæd, forudsat at de bestaae af 12 Morgen Land:

1. 4 Morgen Wintermark saaledes: 1 Morgen Hvede i 1ste Aar; 1 Morgen Rug i 1ste Aar; 1 Morgen Rug i 4de Aar og 1 Morgen Rug i 3die Aar efter Gjødning.

2. 4 Morgen Sommermark: 1 Morgen Byg i 2det Aar; 1 Morgen Havre i 2det Aar; 1 Morgen Kartofler i 1ste og 1 Morgen Klover i 4de Aar efter Gjødning.

3. 4 Morgen Brakmark; 1 Morgen Klover i 3die; 1 Morgen Klover i 3die; 1 Morgen Erter i 2det; 1 Morgen Græsgang i 5te Aar efter Gjødning.

Herved deles enhver Hovedmark i 4 Dele, folgeligen opstaae 12 forskellige Dele af de 3 Hovedmarker, saaledes:

1. Winterhvede.
2. Byg.
3. Rødklover.
4. Vinterrug.
5. Havre.
6. Rødklover.
7. Vinterrug.
8. Kartofler.
9. Erter.
10. Vinterrug.

11. Rødkløber.

12. Dito.

Baade Vintersædsmarkerne og Brakmarkerne blive bestandig samlede.

Paa denne Maade kan da den fornødne Rodfrugtdyrkning finde Sted i Sommermarken, uden Skade for Sædafgrøden; ligesom en mulig Mangel paa Fodring i Høsten hæves ved den toaarige Kløvermark, uden at affkaffe Trevangsbruget.

Vintersæden giver os stedsse, blandt alle Sædarter, den sikreste og høieste Indtægt. Dersom derfor en riig Engbund begunstiger Bedligeholdelsen af Trevangsbruget, vil det i mange Tilfælde vistnok være tilraadeligt at drive et saaledes modificeret Trevangsbrug, som staaer i et afpasset Forhold til Engghøet, for at kunne dyrke den fulde tredie Deel af Areallet med den sikre Vintersæd. Det kan ogsaa undertiden være tilraadeligt, at drive en stor Deel af Areallet efter Tremarkssystemet, og kun en ringe Deel til særskilt Foderdyrkning, hvorved ligesaaledes Mangelen ved dette System hæves. Den første giver Sæd, Straa og Græsgang, og den sidste fortrinlig det kraftige, saftige Høst- og Vinterfoder, og naar begge disse Drifter gribe ind i hinanden paa den rette Maade, kan saaledes ofte den høieste Benyttelse af Agerbruget komme til at finde Sted her, efter en Gjennemsnits-Beregning for det hele Areal. Men i Almindelighed lader det sig ikke bestemme, hvor stort det Areal bør være, som for-

trinsviis indrømmes Foderdyrkningen, thi dette kan kun skjønnes af Jordens Frugtbarhed og andre Localforhold.

Frugtveexelen.

Den, som driver sin Jord efter dette System, har, ved aarlig at vexe med de Frugter, som dyrkes, sat sit Haab til ikke alene i betydelig Grad at forsøge den summariske Indtægt af sin Jord, men han holder sig tillige overbevist om, i de fleste Tilfælde, gandske at kunne undvære at brække Jorden, hvilket Sidste, og i Særdeleshed den Befrielse for Ploining, som fra Tid til anden kan finde Sted, derimod er anseet for vigtig og uomgjængelig fornøden af dem, som hylde andre Marksystemer. Fremdeles troer Vexelbrugeren, ved trolig at følge sit System, sig berettiget til at haabe, inden eet eller i det høieste 2de Sædomløb, og middelbar ved Hjælp af en rigere Indhøstning, at kunne naae en saadan Gjødningsmasse, der kunde gjøre det tilraadeligt for ham at dyrke Handelsvæxter i det Større, for derved tillige at forhøie Indtægten af sit Ugerbrug. Vexelsystemet ansees saaledes som det fordeelagtigste Markbrug, hvorved man kan vente at berige sin Jord og forskaffe sig Velstand.

Den Mening har meget for sig, at ligesaa forskjellige de Planter, vi dyrke, i og for sig selv ere, ligesaa forskjellige skalde ogsaa de Næringsstoffer

være, som de behøve til deres Væxt, og som de hente fra Jorden; og vi finde det ogsaa stadfæstet, saavel i Dyre- som Planteriget, at Naturen ynder og følger en vis Afveksling. Denne Theori var det isærdeleshed, som vinkede en Deel af os Landmænd til Bøxelbruget, med et Haab, som var noget for overdrevent.

Ogsaa jeg var iblandt de første i Schlesien, som fandt Anstød i Tревангsbruget, blev dets Forsølger og hyldede udelukkende Bøxelbruget, som dengang gjorde stor Epoke. Flere Betragtninger bestyrkede mig i min Tro; thi jeg havde f. Ex. alt for 30 Aar siden, ved visse Leiligheder bemærket, at jeg efter gjødskede grønslagne Vikker i Brakmarken kunde avle nok saa fuldkommen Rug som i den gjødskede Neenbrak uden Forfrugt, ligeledes at jeg efter modne Vrter og Vikker kunde avle en efter Jorden endnu passende fuldkommen Rugafgrode. Disse og flere Betragtninger gjorde mig til en ivrig Bøxelbruger i streng Forstand. Da imidlertid nogle Aar vare gaaet, fandt jeg alligevel, at Saameget udeblev af det, jeg havde haabet at erholde. Jeg grandskede efter Aarsagerne, og erfarede saaledes Mere, der dæmpede noget min Jver for Bøxelbruget i streng Forstand, lærte mig at gaae piano, indskrænke Udgifterne og at anerkjende den væsentlige Nytte, man kan forskaffe sig ved Neenbrak og ved at lægge Jorden ud til Græsgang. Hvorvidt mine nærværende Anskuelser ere afvigende fra Bøxelbrug

i streng Betydning, vil jeg her i saa Ord gjøre mig Umage for at beskrive. Det er ikke min Agt hermed at ville modsige, hvad Andre kunne have erfaret, men kun at betegne de Grundsætninger, hvorefter jeg fortiden handler, og som jeg har uddraget af mangen dyrt erhvervet Erfaring; thi aabenhjertig tilstaaet, er der i min landlige Bedrift, efter moessommelige Forsøg, vel lykkedes Meget for mig, men der er og Meget slaaet feil og mislykkedes.

De Hovedgrundsætninger, hvorefter jeg dyrker Jorden, uden Hensyn til System, eller frugtbar og mindre frugtbar Jord, ere følgende:

1. At al den Gjødning, der falder, kun maa bruges til saadanne Frugter, som give den sikreste og rigeste Afgaede. Disse ere fortrinligen:

- a) Vinterrug.
- b) Vinterhvede.
- c) Kartofler.

Gives der i andre Egne andre Frugter, som ere sikkrere, er det en Selvfølge, at man vælger disse. Den Bekymring, at Vintersæden skulde give Leiesæd efter den friske Gjødning, kan Enhver, efter sin Kundskab til Jorden, let forebygge ved dybere Cultur og svagere Gjødning.

I de fleste Bøvelbrug, jeg har lagt Mærke til, anvendes en stor Deel af Gjødningen til usikre Frugter, som: Raps, Bønner, Erter og Bikker, hvilket jeg anseer for et stort Misgreb. Om Gjød-

ning og dens Anvendelse dreier det Hele sig, thi for detmeste bestemmes vor Netto-Provenue heraf.

Erfaring lærer, at Gjødningen taber den største Deel af sin Kraft i Jorden det første Aar, og det gjør ingen synderlig Forskiel, om der da dyrkes en Sædart eller Frugt, der giver os en riig eller en knap Afgrøde. Mine Forsøg over Jordkraftens Udømmelse bekræfte dette.

2. At anvise den Sædart eller Frugt, vi dyrke, den Plads, den efter sin Natur helst lykkes i, og fortrinligen at vælge saadanne Frugter, som ikke alene give en stor og sikker Afgrøde, men tillige indeholde de bedste Midler til Ernæring og Gjødningsformerelse. Blandt disse udmærker Vintersæden sig. Bøvedriften anviser i Almindelighed, formeddelt den forangaaende Bladfrugt, Vintersæden en altfor løs Plads; den tager forliden Hensyn til Jordens mekaniske Bestaaffenhed, som denne Sæd fordrer, for at lykkes i sin Fuldkommenhed; den forlanger Beskyttelse baade mod Vinterens Frost og Sommerens Hede. Naar den lykkes bedre efter Bælgfrugt end efter Brak, eller efterat Jorden har været fritaget for Pløining i nogle Aar og derefter faaet en god Behandling, saa er dette kun en Undtagelse. Slige Undtagelser finde sædvanligen Sted paa kold Leerjord, paa nybrudte Marker, som længe have ligget udyrkede, eller staae i slet Cultur. Det sidste fandt ofte Sted, da vi, som meldt, begyndte at gaae over til Bøvedriften, og efter Bælgfrugt

alligevel høstede en fuldkommen Rugafgrøde. Men paa alle Marker, som ere i god Cultur og ikke i for høi Grad bindende, virker en Forsæd, den høstes nu grøn eller moden, skadelig i vort tørre Clima paa den følgende Vintersæd.

Jeg er ganske af den Mening, at Uarsagen til at der i de sidste 20 Aar — altsaa fra 1810 — hyppig er udtørsket mindre Vintersæd af Straaet end tilforn, alene maa søges i den udvidede Dyrkning af Bælgfæd som Forfrugt for Vintersæden, og det ikke alene i Bexelbruget, men og i Trevangsbrugets Brakmark. Bexelbruget, i streng Forstand, indskrænker fordetmeste Dyrkningen af den langt sikkrere Vintersæd, og begunstiger derimod formeget Dyrkningen af den usikkrere Baarsæd og Bælgfrugt. Dette var een af de flere Uarsager, der hindrede os i at naae det Maal, vi havde foresat os: rigere Afgrøder og Overflod af Gjødning.

3. At det sædvanligen er bedre at høste fuldkomne Afgrøder paa et mindre Areal, end usikre og ufuldkomne paa et større; thi det er Dyrkningsomkostningerne, som spille Hovedrollen, og det er først den Indtægt, der bliver tilovers, efterat disse ere fradragne, som bestemmer vort Ugerbrugs rene Udbytte.

4. At det i Almindelighed er fordeelagtigere, foran Dyrkning af Vintersæd, at renuncere paa en uforholdsmæssig og stærk Forsæd, som kræver særskilt Bearbejdning, og derimod som oftest give hiin

dens Plads i Jord, der har været udlagt med Kløver. Baarsæd kan derimod med al Føie anvises Plads efter Vintersæden; thi Erfaring har tilstrækkelig bevist, at vi efter velgjødsfet og velbehandlet Vintersæd avle næsten ligesaa god Baarsæd, som efter gjødsfede Bladværter eller behakkede Frugter.

Som et Exempel paa et 8 Marks Beresbrug, der engang gjorde stor Epoke og skulde være et af de bedste til at forsøge Jordens Kraft, anføres følgende:

1. Kartofler. 1 Morgen gjødsfet med 10 Læs à 40 Cubikfod.
2. Byg.
3. Rødkløver.
4. Havre.
5. Værter. 1 Morgen gjødsfet med 6 Læs à 40 Cubikfod.
6. Rug.
7. Viffer.
8. Rug.

Efter min Beregning*) over dette Markbrugs Brutto; Afgrødeindtægt af 8 Morgen Land af 1ste Klasse, beløber denne sig til en Værdi af 6,138 Pd. R. - B. Værdien af Gjennemsnits; Brutto; Afgrødeindtægten af 1 Morgen Land beløber, efter Fradrag af Brøkerne:

*) Beregningen findes udførlig i Originalens 1 D, Pag. 333.

a)	Bærdien af Kjerneindtægten . . .	287 Pd. R. B.
b)	— af Halmindtægten	171 — —
c)	— af Rodfrugterne	221 — —
d)	— af Hø, Grønfoeder og Græs:	
	gang	87 — —

Sils. = 766 Pd. R. B.

som beløber 9 Sch. 3 Mg. R. B., en Sch. à 83 Pd. For at tilveiebringe dette, udfordredes af Gjødning pr. Morgen 16 Læs; men 8 Morgen give kun samtligen i Fo:

der og Strøelse $13\frac{2}{5}$ —

der opstaaer derfor strax i første Aar et

Gjødning; Minus af $2\frac{1}{5}$ Læs;

hvoraf det skjønes, at dette Markbrug ikke kan holde sig i Kraft uden Bihjælp, da der fattes det paa Gjødning allerede i 2det Aar, og det vil saaledes endnu mindre være i Stand til at forhøie Agerbrugets Indtægt, hvilken for hvert Aar maa dale. Grunden hertil er, at Frugterne ikke ere anviste deres rette Plads, og at Gjødningen er urigtigen anbragt. Om man endog, for at naae en høiere Indtægt, vilde gjøre et Offer af mere Gjødning, ville Afgrøderne vel falde rigeligere ud, men alligevel ikke række til, at holde Marken i den givne Gjødningskraft.

Her oppløies aarlig $\frac{7}{8}$ af Urealet og $\frac{1}{8}$ er udlagt med Kløver; Driftsomkostningerne ere saaledes betydelige, og Brutto-Indtægten er for Jord af 1ste Klasse endnu forliden, hvilket kommer af, at Rugen ikke er anvist dens rette Plads, da den har Værter

og Vifter foran sig. Havde Frugtfolgen været:

1. Kartofler, gjødskede, 10 Læs à 40 Cubiffod.
2. Byg.
3. Klover.
4. Klover.
5. Hvede, gjødsket, 6 Læs à 40 Cubiffod.
6. Byg eller Havre.
7. Begræsning.
8. Rug.

faa vilde Dyrkningsomkostningerne have været betydeligt mindre, og Vintersæden erholdt sin rette Plads. Brutto:Indtægten af disse 8 Morgen Land vilde paa denne Maade forhoies omtrent 748 Pd. R. B., følgelig 1 Morgen Land give en Gjennemsnits: Brutto:Udgrødeindtægt af circa 860 Pd. Rug, hvilke udgjøre 10 Sch. 5 Mk. R. B. *)

Jeg indrømmer isørigt villigen, at der gives mange veludførte Vexelbrug, som, ved at have undgaaet ovenmeldte Misgreb, ikke alene fuldkommen forrente sig, men endog lade Agerbruget aarligen stige i Værdi. Jeg holder mig ligeledes overbeviist om, at det er Læren om at vexle med Sædarter og

*) 860 Pund Preussisk er 946 Pund Dansk eller omtrent 60 Lpd. Kan man, overeensstemmende med Oversættelsen af Thærs Grundsætninger, antage 12 Lpd. Rug for at være antageligt Maal for 1 Td. i Gjennemsnit, og antages 2 Morgen Land at udgjøre 1 Td. Land geometrisk, vilde benævnte 860 Pd. omtrent udgjøre 10 Tdr. Rug pr. Td. Land.

Frugter, vi skylde saavel den formereede Foderdyrking, og derved forbedrede Qvægopdræt, som vore Jorders bedre Cultur og flere andre Goder. Lattet være og derfor med venlig, inderlig taknemlig Erindring den hoitagtede Mand, der vel ikke mere lever iblandt os, men dog er udødelig, fordi Han hævede Landvæsenstæren til Videnskab, vækkede os af Drømmen og bragte Liv, Kjærlighed og Aand i os for vor Bedrift.

Kobbeldrift.

Det er sjeldnere Tilfældet, at Halvdelen af Kobbeldriftens Areal aarlig dyrkes med Frugter, men oftere, at her udlægges mere end det Halve, som saaledes i flere Aar forskaanes for Sæddyrkning.

I Reglen dyrkes Hvede, Rug, Byg og Havre; men kun lidt Bølgæsød og behakkede Frugter, og Gjødningen anvendes, med saa Undtagelser, kun til Vintersæden. Kobbeldriftens Grundsætninger ere:

1. Kun at optage saa stort et Areal til Sæddyrkning, som kan holdes i kraftig Gjødnings Tilstand.

2. Aldrig at udpine Jorden ved for ofte gjentagen Sæddyrkning; men at udlægge den, endnu med Kraft, til Hø og Begræsning.

3. At tilveiebringe en sikkrere og rigere Sædafgrøde, ikke alene ved Gjødning, men især ved Hjælp af at forskaane Jorden i flere Aar for Bearbejdning, og imidlertid lade den begræsse.

4. At et mindre Areal, som er i Kraft og god Cultur, giver langt sikkrere og rigere Afgroder, selvsagt et høiere Reenudbytte, end et langt større Areal, som for ofte optages til Sæd, og ikke kan holdes i saa god Cultur, eller tilstæde en saa fuldkommen Behandling især til Vintersæden. Dyrkningsomkostningerne blive her flere, og derfor formindskes den rene Indtægt.

5. At det kun er i den rigtig indførte Kobbeldrift man er istand til, under Mangel paa Menneskehænder, alligevel fuldstændigen at kunne benytte et stort Areal med den mindste Driftscapital til den høist mulige Indtægt, under de forhaandenværende nævnte Omstændigheder nemlig. Og endeligen

6. at det kun er ved Kobbeldriftens skaanende Sæddyrkning, at Grundstykket — Jorden — holdes i sin frugtbare Tilstand, og aldrig tillades at dale.

Jeg finder de her opstillede Grundføringer for detmeste saa træffende og sande, at de ikke vel kunne modsiges af den tænkende, erfarne Landmand, thi de ere øfte af Erfaringen og paa mange Maader bekræftede af denne, da mange duelige Kobbeldbrugere, især i Nabolandene, nok ville kunne fordeelagtigen sammenligne deres Netto — om just ikke Brutto: Provenue med mange af vore Bøvelbrugere.

Alle Vi, og især delethed de iblandt os, som troede at finde vor Lykke alene i den absolute Bøvel med Halmfæd og Bladfrugter, eller i det saakaldte forbedrede Trevangsbrug ved stor Brakfrugtabl, alle

Vi, siger jeg, som forstørstedelen anvendte den kostbare Gjødning til usikre Frugter, som: Ærter, Bønner, Bitter og Raps, som ikke vidste tilstrækkelig at vurdere den Jord, som skaaes for Pløining og overlades Qvæget til Græsning, eller endog undsaae os ved i Agerbruget at udtale Ordet "Hvile", fordi Jorden ikke var et Dyr og derfor ikke trængte til Hvile, alle Vi, mener jeg kun, skulle ret meget have lagt disse Grundsætninger paa Hjertet, og ladet vore Marker komme Roget — om endog kun en ringe Deel — deraf tilgode. Vi skulde da have høstet Sædnege, som mere lignede dem fra Robbeldriften, sværere og fjærnerigere og med kraftigere Halm.

• Ved at inddele sine Marker, retter Robbelbrugeren sig sædvanligen efter Beskaffenheden og Godheden af disse, og især efter den Gjødning, der aarlig falder. Markernes Antal indrettes sædvanligen efter Størrelsen af det Areal, han i Løbet af et Aar seer sig i Stand til kraftigen at gjødste. Indeholder f. Ex. Arealet 1200 Morgen, og den Gjødning, der falder om Aaret, kun rækker til 150 Morgen eller $\frac{1}{8}$, saa blive Markerne 8. Først dyrkes Vintersæd i frisk Gjødning, derefter følger Vaarsæd i eet, i det høieste 2 Aar, og den sidste Halm lægges ud med Kløver og andre Foders og Græsbærter, som i 4 Aar benyttes til Høavl og Begræsning. Det 5te Aar gives reen Brak, og Jorden pløies og harves Sommeren igjennem til Vintersæden, hvilket

tillige tilstæder, saavel at kjøre Gjødningen ud, til hvad Tid man finder hensigtsmæssigst, som og at benytte den beleiligste Tid for Jordens Behandling til Vintersæden.

Det er naturligt, at der paa mager Jord avles mindre Foder, og altsaa maa falde mindre Gjødning; her danne sig derfor flere Kobler, som kun kunne benyttes til Begræsning. Jeg kan ikke ganske give Fleres Mening Medhold, at det kun er tilraadeligt at drive Kobbelbruget der, hvor Jorden er tilbøielig til Græsvæxt, thi den rationelle Kobbelbruger kan hjælpe sig igjennem med at dyrke Foderurter og Græsarter paa saadanne Steder, hvor ingen Græsvæxt findes, og var end Jorden saa slet, at Græsarterne ikke ville trives, da er det dog vel her især, at kun Kobbelbrugeren endnu kan forskaffe sig en reen Indtægt, ved at optage til Sæddyrkning Marker, som i flere Aar have ligget til Hvile.

Koblernes Inddeling, og Maaden at drive Jorden paa, kan saaledes vel være forskjellig i Kobbelbruget selv, men ved at dyrke en Deel af Areallet med Sæd, og ved kun at benytte den anden, sædvanligen større, Deel til Høavl og Begræsning, er ethvert Kobbelbrug forskjelligt fra enhver anden Driftsmaade.

For at anfille en Sammenligning, vil jeg anføre et mig velbekjendt Kobbelbrug i 8 Kobler, hvis Bonitet er sædvanlig Rugjord, og paa hvilke Klø-

veren vel lykkes, men de ere dog ikke at sammenligne med Jord af 1ste Klasse:

1. Vinterrug, gjødsket.
2. Byg, Urter og Kartofler.
3. Havre.
4. Klover og andre Græsarter til Hø og Grønfoder.
5. Dito.
6. Begræsning.
7. Dito.
8. Reenbrak.

Brutto: Afgrødeindtægten og dennes Værd beløber for 8 Morgen Land 5474 Pd. R. *).

Dito af 1 Morgen Land:

- a) Kjerneafgrøde . 308 Pd. R. B.
- b) Halmafgrøde . . 155 — —
- c) Rodfrugtafgrøde 57 — —
- d) Hø og Grønfoder
samt Græsning . 162 — —

Summa ————— 682 Pd. R. B.

og beregnet til Sch. à 83 Pd., 8 Sch. 3 Mg.

Da her kun aarlig oppløies $\frac{3}{8}$ af Arealen, saa ere Driftsomkostningerne betydeligen mindre end ved det forhen beskrevne Bærelbrug. Lægge vi fremdeles osie Mærke til, at det kun er sædvanlig Rugjord, som giver ovenmeldte Gjennemsnits Indtægt, som ikke kan maale sig med hiin af 1ste Klasse, og an-

*) Beregningen findes udførlig i Originalens 1ste D. Pag. 340.

stille vi derhos en Sammenligning imellem Drifts- omkostningerne for bemeldte Vexelbrug og Kobbelsbrug, vil det vise sig, at det sidste forskaffer en Netto-Provenue, der ikke alene kan stilles ved Siden af de fleste andre Driftmaaders, men endog i flere Tilfælde overgaae dem.

I dette Kobbelsbrug falder efter Foder og Strøelse fra 8 Morgen Land aarlig $13\frac{1}{2}\%$ Læs Gjødning à 40 Cubikfod til $\frac{1}{8}$ af Urealet, som desforuden i 4 Uar forskaanes for Pløining og modtager den derpaa faldende Gjødning tilligemed et Uars Brakbehandling. Ved denne Behandling kan Jorden ikke alene holdes i fuld Kraft og give den beregnede Indtægt, men man kan endog med al Grund antage, at Kraften aarlig maa tiltage.

Har man et Stykke kold død Jord, som, for medelst sin fugtige Beliggenhed, eller ikke let gennemtrængelige Underlag, er bleven forvildet i Græs- leieaarene, hvor de bedre Planter ere forsvundne og de flettere Sumpplanter have indfundet sig; eller har man stærkteret Jord, som falder for meget sammen og sætter sig for stærkt, saa er denne fleraarige Forskaanelse for Ploven meget sjelden af Nytte, derimod virker det paa saadan Jord langt fordeelsagtigere at bearbejde den hensigtsmæssigt; man forskaffer den herved et større Volumen, gjør den løsere og varmere. En let Brakfure, men isærdeleshed den paafølgende dybe Wendefure, og en dygtig Karp Harvning mellem Pløiningerne, ere en uund-

gaaelig Betingelse til at avle fuldkommen Sæd paa saadanne Jorder. Kobbelbrugeren vilde her ganske forfeile sit Niemed, om han udlagde saadan Jord i 4 à 5 Aar. Er hans Sædfølge f. Ex.:

1. Vinterrug, gjødsket.
2. Byg.
3. Havre.
4. 5. 6. 7. Udlagt.
8. Keenbrak.

saar fulgte det af sig selv, at bemeldte Slags Jord i 6te og 7de Aar forvildeedes og gav flette Græsarter. Dette kan undgaaes, ved kun at lade 2de langstraaede Sædarter følge efter hinanden i 1ste og 2den Kobbel, udlægge derefter 3die, 4de og 5te Kobbel, derefter skyde en Sædart igjen ind i 6te og atter udlægge 7de og 8de Kobbel til Begræsning, i hvilket Tilfælde Keenbrak yderst sjelden vil gjøres fornøden. Er Jorden i en saadan Kraft, at der i 6te Kobbel kan dyrkes Rug uden Gjødning, forhøier dette i høi Grad den rene Indtægt af hele Areallet, og skulde man see sig istand til at producere mere Gjødning end der er nødvendig for det første Kobbel, er her Leilighed til fordeelagtigen og formerende at anvende den til denne sidste Rug. Om en Kobbelbruger isvrigt skal inndeles sin Jord i 7 til 10 eller flere Kobler er, som meldt, alene afhængig af hans Jords Beskaffenhed og Gjødningstilstand, samt andre Forhold, f. Ex. gode Enge, Udenomsgræsning o. s. v.

Vor egen Erfaring kan vel forsyne os med almindelige Grundsætninger, og selv Andres Erfaringer kunne vi benytte til at udkaste en Plan, hvorefter vi kunne dyrke en Jord, vi nøie kjende, men det lader sig ikke gjøre, fordeeltigen at ville lægge et bestemt System til Grund for alle Jordarter og enhver Egn. De Forhold, vi bør rette os efter, ere formange, og Grund og Jord selv saa forskjellig, at jeg ikke kjender 2de Gaardes Arealer, som ganske ligne hinanden; og fandt nu den Opgave Sted, fra hvilken af disse man kunde skaffe den sikreste og største Netto-Provenue, maatte de altsaa ikke behandles efter een og samme Plan.

Det finder ikke altid Sted, at vi erholve den høieste Netto-Provenue af et bestemt Areal, fordi det har givet os den høieste Afgrødes Indtægt, thi det første er afhængigt af, hvorledes vi afbenytte og forbruge de indhøstede Producter, og isærdeleshed af de Dyrkningsomkostninger, der ere medgaaede til at frembringe denne Revenue. Vel kan ethvert landligt Product, som vi aule i et rigtigt Forhold til Bedriften, ogsaa fuldstændig forbruges; men ved at udregne Netto-Provenue — naar Talen er om Overflud eller Jordrente — gjør det en betydelig Forskjel, om vi kunne omsætte Afgrøderne som sælgelige Vare, eller vi først paa andre Maader skulle gjøre dem i Penge, som f. Ex. samtlige Foder- og Strøelsemidler, hvilke vi kun faae betalte ved Hjælp af Kreaturhold og den derfra faldende Gjødning.

Heraf følger, at Brutto; Afgrødeindtægten ikke er tilstrækkelig til at give os en sand Bedømmelse af vort Agerbrugs Netto; Provenue, uden vi tillige anstille en speciel Beregning over de Omkostninger, der udfordres for at frembringe denne. Have vi imidlertid gjort en paalidelig Beregning over Gjennemsnits-Brutto; Afgrødeindtægten, da forskaffer denne os en rigtig Anskuelse af vor Jords Productionskraft, saavel som over den Gjødning, vi vedvarende see os istand til at give den. Vi kunne derfor og bringe en saadan Beregning i Anvendelse, naar vi anstille Sammenligning imellem de forskjellige Frugtsolger, og tage det behørigte Hensyn til Dyrkningsomkostningerne.

Forfrugtdyrkning, eller de Tilfælde, i hvilke vi kunne tillade os, og i hvilke det er skadeligt, at dyrke Kerner, Bitter, Boghvede, Bønner, Raps o. s. v., foran Vintersæden.

Naar der i eet Aar dyrkes 2 Afgrøder efter hinanden, i en og samme Mark, da kalde vi den først dyrkede Forfrugten. I vidtløstig Forstand derved imod kaldes enhver Frugt Forfrugt, som gaaer foran en anden, ligemeget om den gaaer foran i samme Aar eller Aaret isorveien. Ligger en Mark derimod brak fra den ene Høst til den anden, til Keenbrak eller Grønbrak, til Høbjergning eller Begræsning, da tale vi ikke meer om Forfrugt, men sige, at denne eller hiin Sæd eller Frugt er dyrket efter Brak.

Altsaa forstaaes ved Forfrugt almindeligviis den Baarsæd, af Erter, Vikker, Boghvede, Bønner og Frøsorter, som vi i samme Mark dyrke foran den Vintersæd, vi agte at udsaae der om Efteraaret, og det er isærdeleshed Bælgfrugterne, vi i saa Henseende betjene os af. Men dersom vi sammenligne denne Sæds usikre Høst og Afgrøde, den noget ringere Vintersæd som følger herefter, de formerede Dyrknings- Omkostninger og den dyre Udsæd med den langt sikkrere og større Afgrøde af Vintersæden, naar den følger efter Kløver eller Begræsning, saavel som Bærdien af disse Dele, ville vi overbevises om, at de Undtagelser kun ere saa, som tilraade os at dyrke Forfrugt foran Vintersæden.

Det er paa flere Steder omtalt, at det er en af de vigtigste Regler i Agerbruget, naar vi af samme ville drage den høieste Fordeel og af vor Gjødning den største Kraft, at vi da saa meget muligt anvende den faldne Gjødning til de Sædarter og Frugter, vi erkjende som de sikkrere, thi der er altid forbundet det Gjødningstab med, at en gjødsket Afgrøde mislykker. Erfaringer vise gjentagende, at den paafølgende Frugt lykkes mindre godt, og Marken beholder denne Svækkelse, indtil den atter vinder Kræfter ved en ny Gjødning eller eet eller flere Aars Forstaaelse for Pløining.

De Undtagelser, hvor Forfrugt kan tilraades, ere:

1. Paa nybrudt Jord, som har ligget længe, og vel er riig paa Muld, men kold, sei eller bindende.

Bælgfrugternes mange og fine Rodder gjøre Jorden mere porøs, den faaer større Volnmen, taber sin bundne Tilstand, bliver varmere og antager hiin forhen anpriste mekaniske Egenfkap, uden derfor at blive enten for løs eller tør.

2. Indeholder Leerjord Eyre og har et Underlag, der ikke lader Vandet synke, og som altsaa hurtig bliver for compact, og hverken giver sikker Kløver eller gode Græsarter, da er den Forfkaanelse for Pløining, som Jorden ellers gives, her paa urette Sted, hvorimod de samme Fordele af Bælgfæds Dyrkning, som Forfrugt, ville indtræde her som i ovenfor nævnte Tilfælde. Er en saadan Jord aldeles raa og udyrket, kan selv det Tilfælde her indtræffe, at det kan være tilraadeligt at dyrke Kartofler som Forfrugt for Vintersæden, thi den megen Bearbeidning, de kræve, gjør netop saadan Jord tjenlig.

3. I saadanne Egne, hvor et fugtigt Clima er det herskende; her lykkes overhovedet al Vaarsæd, og i særdeleshed Bælgfrugter, langt sikkrere. Den megen Fugtighed, Jorden her faaer gjennem Luften ved Taage og Regn, skader ikke Vintersæden, thi Bælgfæden har formindfket Jordens for bindende Tilstand, og derved gjort den mere flirket til at taale Baadt, og den Mængde Rodvæv o. s. v., den efterlader Ugeren, kan ikke andet end gavne.

Paa enhver høiere beliggende Jord, der er i nogenlunde Cultur, og som ikke har Overmaal af

nysnævnte bindende, Fugtigheden paaholdende Egen-
 skab, og tillige ligger under et Himmelsstrøg, hvor
 tørt Veirlig og Vinde ere herskende, der virker
 Bælgfæden og enhver Forsfrugt, der kræver Pløining
 o. s. v., skadelig paa den følgende Vintersæd. Dette
 har, især her i vor Provinds, været Tilfældet i de
 sidste 40 Aar, hvor vi ofte have savnet fugtig Luft
 og Regn om Foraars og Forsommer; det var kun
 enkelte Aargange, at vi hele Aaret igjennem havde
 et større Vandfald end 14 à 16 Tommer, incl.
 den optøede Vintersnee. Her indtræffer altsaa det
 Tilfælde ved Bælgfædens Dyrkning, som Forsfrugt,
 at den berøver Jorden for meget af den bindende
 Egenkab og Fugtighed, som Hveden og Rugen i
 en vis Grad absolut forlange for fuldkommen at
 lykkes; thi deres Rødder behøve disse Egenkaber
 for at beskyttes mod Vinterens Kulde og Somme-
 rens Hede. Det er ikke altid Mangel paa Jordens
 Kraft, som foraarsager at Vintersæden ikke giver
 tilfredsstillende Afgrøde efter Bælgfrugter, siundom
 endog efter den stærkeste Gjødsling, men det er
 Mangel paa Jordens rette mekaniske Tilstand.

Tiden, der forløber fra Bælgfæden høstes til
 Vintersæden saaes, er for kort; de tilbageblevne
 Rødder og andet Efterladenskab kunne ikke raadne
 forinden; og det er kun i enkelte vaade Aaringer,
 at Jorden itide kan samle saamegen Fugtighed, som
 udfordres til atter at binde den. Dyrke vi deris-
 mod Baarsæd efter Bælgfrugt, lykkes hiin i Reglen

fortrinligen, hvilken Omstændighed er eet Beviis endnu for, at ikke Mangel paa Gjødningskraft er Skyld i, at Vintersæden ikke lykkes saa fuldkommen efter en Forfrugt, men at Uarsagen hertil maa søges i, at Jorden er i en Tilstand, der ikke er passende for Vintersæden.

For at gjøre dette ret tydeligt, vil jeg anføre 2de med hinanden balancerende Beregninger over Afgrøde; Indtægterne efter en Frugtsølge med og uden Forfrugt foran Rugen, hvilke Beregninger ere tagne fra Praxis.

Nr. 1. Afgrøde; Indtægt af 6 Morgen Land*); Jord af 1ste Klasse, gjødsket hvert 6te Aar. Frugtsølgene er:

1. Erter, gjødsket.
2. Rug.
3. Byg.
4. Rødkløver.
5. Rug.
6. Havre.

Brutto; Afgrøde; Indtægten og dens Værdi af 6 Morgen Land 3,086 Pd. R. B.

Gjennemsnits; Brutto = Afgrødeindtægten af 1 Morgen Land, med Udeladelse af Brøkerne.

*) Den vidtløftigere Beregning findes i Originalen, 1ste D. Pag. 358.

a) Værdien af Kjerne:	
afgrøden	277 Pd. R. B.
b) Dito af Halmasgræs:	
den	180 — —
c) Dito af Hø, Grønfo:	
der og Græsgang . .	57 — —
	<hr style="width: 20%; margin-left: auto; margin-right: 0;"/> 514 Pd. R. B.

hvilket udgjør, Sch. à 83 Pd., 6 Sch. 3 Mk.

Nr. 2. Frugtfølgen er:

1. Rug.
2. Byg.
3. Kløver.
4. Rug.
5. Havre, udlagt til
6. Græsgang.

Brutto-Afgrøde-Indtægten og dens Værdi af 6 Morgen Land 4125 Pd. R. B.

Gjennemsnits-Brutto-Afgrødeindtægten af 1 Morgen Land, med Udeladelse af Brøkerne.

a) Værdien af Kjerne:	
afgrøden	288 Pd. R. B.
b) Dito af Halmasgræs:	
den	208 — —
c) Dito af Hø, Grønfo:	
der og Græsgang . .	90 — —
	<hr style="width: 20%; margin-left: auto; margin-right: 0;"/> 686 Pd. R. B.

hvilket udgjør, Sch. à 83 Pd., 8 Sch. 4 Mk.

Den første Frugtfolge med gjødskede *Erter* til Forfrugt giver i et Gaarigt Omløb pr. Morgen en Indtægt af 514 Pd. R. B.

Derimod giver den anden, uden Forfrugt, og naar Gjødningen anvendes

des til Rugen, en Indtægt af . . 686 — —

hvorefter den altsaa erholder et plus af = 172 Pd. R. B. eller 2 Sch. 1 Mg. R. B.

Overregne vi nu den rene Indtægt, saa bliver det Minus, som bevirkes ved Forfrugten, langt betydeligere, formedelst den forøgede Saaesæd, samt de større Dyrkningsomkostninger, som $\frac{1}{2}$ mere af Areal et aarlig koster at bearbejde; det er heller ikke paa vor Netto-Provenue alene, at Forfrugtdyrkning har ufordeelagtig Indflydelse, men ved Enden af Omløbet ville vi desuden finde, at den har haft en skadelig Indvirkning paa Jordens Tilstand.

Det er imidlertid et sjældent Tilfælde, at al Gjødningen anvendes paa Forsæd alene, dog er det ikke sjældent i mange Bøvelbrug, at man, for at lade Bladsæd og Halmsæd afvekle, og for at erholde en ikke altfor lille Deel Vintersæd, dyrker et temmelig stort Areal med *Erter*, *Bikker*, *Bønner* o.s.v. som Forfrugt foran Vintersæden, hvilket, hvor Jorden ikke egner sig herfor, eller hvor et mere tørt end fugtigt Klima er herskende, efter min Erfaring kun kan have en høist skadelig Indflydelse paa Ugerbrugs Netto-Provenue. Er Jorden til en Gaard, forsaavidt af eens Beskaffenhed, at man kan vekle

med Forfrugt, og der hertil kun anvendes omtrent $\frac{1}{30}$ af det hele Areal, kan Skaden ikke være stor, thi under en ellers god Cultur, passende Frugtfølge og Begræsningsaar fra Tid til anden, kan Jorden dog i et saa langt Omløb lade sig en Behandling behage, som ellers ikke vilde være gunstig for den, naar den oftere gjentoges, men hvis skadelige Følge nu ikke kan blive af kjendelig Betydning.

Vi erholde i Almindelighed en rigere Vintersæds Afgrøde efter grønslaaede Urter eller Vikker, end naar disse tillades at blive modne. Dette foransledigede den Mening, at Frugterne berøvede Jorden den meste Kraft ved Kjærnens Ansættelse, og Dannelsen af det meelagtige Frø. Efter de Forsøg, jeg imidlertid ogsaa herover har anstillet, kunne bemeldte Omstændigheder ikke ansees som de eneste Aarsager til den Jorden berøvede Kraft, og derved forarsagede Svækkelse hos den følgende Sæd, hvorimod denne Virkning og dens Aarsag mere maa tilskrives den mekaniske Tilstand, hvori Frugtens Modnen sætter Jorden; thi den modne Frugt staaer længere paa Marken, og gjør den ved sin megen Rodvæv for løs og tor, til Skade for Vintersæden. De Forsøg, jeg har anstillet, ere følgende:

1ste Forsøg. 3 Morgen Land, som befandtes lige i Kraft og Godhed, og havde baaret Kartofler i Gjødning Aaret iforveien, blev besaaet med Urter, det halve Stykke til at modnes, det andet Halve til at slaaes som Grønsfoder. De Urter,

der skulde modnes, saeedes først i April, de andre i de første Dage af Juni Maaned, af den Marsag, at Begges Afgrøder kunde bortfores fra Marken paa een Dag. Det lykkedes ogsaa, at de første vare modne, da de sidste stode i Blomster, og saaledes bleve de aflaaede og sidenester kjørte hjem paa een gang. Dagen efter omploiedes begge Morgen Land dybt, og bleve liggende i denne Tilstand til Michaeli. Jorden havde til den Tid sat sig godt, og Rugen blev saaet paa een og samme Tid. Da der nu indtraf fugtigt Veir, kom Sæden rask frem paa begge Morgen, og den stod hele Efteraaret næsten eens at see til. Om Foraaret var Veirliget mindre frugtbart, koldt og tørt, og Rugen efter de modne Ærter begyndte at see noget mindre kraftig ud; imidlertid begunstigedes Rugen i det Hele strax efter ved et indtræffende overordentlig frugtbart Veir, saa at man ved Høstens Tid kun kunde bemærke en ganske liden Forskjel paa begge de omhandlede Stykker, som nu bleve høstede paa een og samme Dag. Det befandtes imidlertid, at den Rug, som havde havt modne Ærter til Forfrugt, gav 54 Pd. Kjærne og 152 Pd. Halm mindre end den, hvis Forfrugt blev grønslaaet.

2det Forsøg. 2 Morgen Land blev behandlet til Bælgæd paa samme Maade som ovenmeldt, hvoraf den ene høstedes med moden Frugt, og den anden blev grønslaaet, men paa een og samme Tid. Strax efter styrtedes begge Stykkerne, som bleve

liggende Vinteren over med sine Strimler, og først harvedes om Foraaret, hvorefter der blev dybpløiet til Havre. Saaeningen skeete paa samme Dag, og Veirliget var Sommeren igjennem gunstigt for Havren. Følgen blev, at jeg erholdt en fuldkommen Høst af begge Morgen, og der fandtes ikke mindste Forskjel, hverken i Kjerne eller Halm.

Uarsagen hvorfor vi erholde en rigere Afgrøde af Vintersæden, naar Frugten aflaaes grøn, ligger i:

1. At Jorden kan tidligere behandles til Vintersæden, i længere Tid ligge pløiet, sætte sig og samle Fugtighed; og

2. At Forfrugten, som skal modnes, maa tidlig i Jorden, som ofte endnu ikke er beqvem eller tør nok; Følgen bliver da, at Ukrudtet voxer op med Sæden og høstes moden med denne, og Jorden befindes da ikke at være i den Tilstand, som Vintersæd gjør Fordring paa.

At Sædens Modnen i fortrinlig Grad skulde afkræfte Jorden, har jeg aldrig fundet bekræftet ved nogen af mine mange Undersøgelser i denne Anledning*).

Det kan imidlertid undertiden være Tilfældet, at det er tilraadeligt at have en Forfrugt foran Vintersæden, selv naar Jorden ikke er stikket hertil, f. Ex. naar Kloveren fryser bort om Foraaret**),

*) Schwertz har anført temmelig overtydende Beviis for det samme. Dversf.

**) Dette var Tilfældet hos mig iaar. En 2det Mars Klø-

eller af andre Aarsager mislykkes i den Grad, at man om Foraaret intet Haab har om en taalelig Høst; ligeledes dersom Wintermarken kun tegner til en maadelig Høst, og man kunde befrygte Mangel baade paa Sommer- og Winterfoder; i saadanne Tilfælde vil det være nødvendigt at tage sin Tilflugt til Forfrugter, for at befries fra dette Onde, og vi maa da (naar vi nemlig ingen 2det Aars Kløvermark har) dyrke dem i hiin Kløver eller Græsmark, som til Efteraaret skal bære Rug.

For at kunne formindste de skadelige Virkninger af Forfrugtdyrkning, maa man:

1. Saavidt muligt benytte en Mark, der staar i god Cultur og er fri for Ukrud; i modsat Fald

vermark, som 1ste Aar havde givet c. 15 Ctn. Hø, frøs aldeles bort i Barstøsten i Begyndelsen af Apr. d. A. Jeg kunde kun opløse den Halve til Bikkiefoder, som Forfrugt for den Rug, der nu er saaat. Da Marken iøvrigt var reen, og tilforn dybt behandlet, mislykkes Bikkerne dog ikke, saaledes som det i denne høs os tørre Sommer kunde have været at befrygte, især da Marken er temmelig langt fra Gjødning. Rugen tegner ogsaa, begunstiget af det gode Efteraar og den tiblige jævntfaldne Sne, ret godt, men naturligtvis uden at taale Sammenligning med den stærke Brakrug. Da den forløbne Sommer imidlertid blev i den Grad tør, at her ikke faldt nogen følgerig Regn fra Saaetid til Høst; og vi altsaa her i Eggen ogsaa denne Winter have knapt paa Foder, saa var det en Mangel paa Forsigtighed, at jeg ved at opfodre ovennævnte Bikkiefoder grønt, berøvede mig Brugen af det i Winter. Dverf.

er det saa godt som vist, at baade Forfrugt og Vintersæd slaae feil.

2. Saae Forfrugten saa tidlig muligt, at der kan blive tilstrækkelig Tid til at behandle Jorden til Vintersæd.

3. Ikke pløie Jorden for dybt til Forfrugten.

4. Kun pløie eengang til Vintersæden, men temmelig dybt.

5. Ikke udsaae Vintersæden før Ploistrimlerne begynde at grønnes.

Der kan vel ikke tænkes nogen blandt os Landmænd, som daglig have Leilighed til at see, hvorledes selv Naturen uafsladelig stræber efter at begunstige en Afvexling i alle Dele, uden at han jo er villig til at indrømme, at ogsaa Afvexling af de Frugter, vi dyrke, baade er god og hensigtsmæssig, naar den kan skee uden Offer af større Fordele. Men Mange blandt os gif for vidt i at bedømme Væren om Frugtvexelen, vi tillagde Vexelens Indvirkning en altfor høj Værdi, thi ved strengt at følge en for rigtig anseet Vexel, troede vi at skaffe vor Jord en saadan Kraft, at den ikke trængte til Brakning eller den Befrielse fra Bearbejdning, som ellers fra Tid til anden indrømmes den. Vi ansaae derfor Brakning som en Nødselighed, og Frugtvexelen for Midlet til at høste rigere Afgrøder, og troede saaledes, middelbar ved den, at berige vor Jord. I denne glade Udsigt beregnede vi allerede Tiden, paa hvilken vi, ved Hjælp af denne Frugtvexel, maatte have tilveiebragt en

saadan Mængde Gjødning, at den, for at forebygge Leiesæd, maatte gjødes til de langt frugtbarligere Handelsvæxter. Mange Exempler anførtes paa, hvor skadeligt det var at lade langstraaet Sæd følge efter hinanden, f. Ex. at Hvede efter Hvede og Rug efter Rug, kun meget sjeldent lykkedes, om end Aarsagen hertil alene skulde søges i den eensartede Sæd; thi den Slutning forekom os at staae fast: at saa mangfoldig forskellige Frugterne i og for sig selv ere i deres Bestanddele, ligesaa forskjellig maatte og den Kraft være, som de til deres fuldkomne Væxt behøvede, og forlangte at forefinde i den af os dyrkede Jord. Efter denne Theori, som forekom os fuldkommen klar og rigtig, forklarede vi nu Aarsagen til, at Hvede ikke lykkedes efter Hvede, eller Rug efter Rug, da den først dyrkede maatte have berøvet Jorden for en Tid Kraften til næste Aar at bære fuldkommen Hvede eller Rug, hvilke altsaa i det kommende Aar ingen tilstrækkelig Næring ville forefinde, hvorimod det her maatte blive Tilfældet med andre Planter, isærdeleshed Bladvæxter, at de efter en langstraaet Sæd maatte finde tilstrækkelig Næring fra de Dele i Jorden, der ikke vare fortærede af den dem ikke eensartede foregaaende Hvede eller Rug.

Vi gif nu videre i vore Slutninger, og troede ogsaa da at handle urigtig, naar vi lode Baarsæd, som: Byg, Havre, Baarhvede eller Baarrug følge efter Vintersæd, fordi disse meelholdige Sædarter

vare for nær beslægtede, og sandsynligen unddroge Jorden en lignende Næring og Kraft. Heraf opstod nu saadanne Grundsætninger for Frugtvoxelen, hvorefter vi dannede den Hovedregel, ikke at lade langstraaet Sæd følge efter hinanden, men at indskyde en Bladvæxt imellem dem.

Saameget vi nu end paa den ene Side maae indrømme, at der af hiin opstillede Theori er Meget, som er rigtigt, sandt og overeensstemmende med Naturen, saameget maae vi dog paa den anden Side formene, at der ved at opstille Læren om Frugtvoxelen er forglemmt at tage Hensyn til meget væsentlige Ting, isærdeleshed Undersøgelsen om: Hvad de Sædarter, vi dyrke, og især Vintersæden, der med saa Undtagelser dog er, og maa forblive, vor Hovedsæd, forlange for at lykkes fuldkommen?

Saaledes er der ikke taget tilstrækkeligt Hensyn til

1. At det til at frembringe Markfrugter, som fuldkommen skulle lykkes, ikke er nok at Jorden er kraftfuld gjødsket og indeholder tilstrækkelige Muldele, men Jorden maa tillige befinde sig i den saaeftne omtalte mekaniske Tilstand, for at Planterne kunne forskaffes al den behøvende Næring og Beskyttelse mod Kulde og Hede; der maa være et rigtigt Forhold imellem de tvende Egenheder ved Jorden, ifølge hvilke den bindes og løses, dette Forhold kunne vi ikke tilveiebringe ved Bearbejdning, Gjødskning, eller Afvevling mellem Blad- og Halmfrugter, som forudsætte Pløining, men alene kun middelbar

ved Tiden, nemlig ved den Bløiefriſt, ſom fra Tid til anden gives Jorden.

2. At Vintersæden, ifølge ſin uundværilige Kjærne og Halm, ſaavelſom ualmindelig ſikre og rige Afgrøde, maa være vor Hovedsæd. I de fleſte Bexelsbrug anvies ikke denne Sæd ſin ſikre og fordeelsagtige Plads, thi for en ſtor Deel dyrkes den efter Forfrugt, og dens Uol indſkrænkes tillige af den valgte Bexel.

3. Den rigtige Anvendelse af Gjødningen; thi den Gjødning, ſom anvendes til Forfrugter, kan ikke altid komme til at yde ſin fuldkomne Virkning, formedeſt Uſikkerheden i diſſes Afgrøder, og atter formedeſt den derefter følgende mindre ſikre Vintersæd.

4. Den velgjørende Indflydſe, Vinteren har paa Jorden; de fleſte Vaarsædsfrugter kunne nemlig dyrkes med Fordeel, uden Bexel med Bladfrugter, ikke alene efter Vintersæd, men ſelv efter Vaarsæd. Den Jord, ſom ligger Vinteren over i Ro uden Sæd, sætter ſig, og kan atter erholde ſin Faſt-
hed og vedholdende fugtige Tilſtand.

5. At vi, ved at indføre Frugtvoxelen, sædvanligen behøve mere Gjødning, end de Frugter vi dyrke kunne forſkaffe, deels formedeſt den Plads, der er dem anviiſt i Omlobet, og deels formedeſt Indſkrænkningen af Vintersædsdyrkning. Heraf maa naturlig opſtaa en Mangel af Hovedmaterialet til Gjødning.

De forhen anførte Exempler, at Hvede efter

Hvede, og Rug efter Rug, ikke lykkes fuldkommen, fordi den 2den Sæd ikke mere forefinder tilstrækkelig Næring i Jorden, ere ikke adæquate; thi det er ikke Mangel paa Kraft, der er Skyld i, at Sæden Nr. 2 lykkes mindre, men det er Mangel paa den udfordrede mekaniske Egenkab og Tilstand, i hvilken Sæden Nr. 1 efterlader Jorden til den næste; den Jord, som har baaret Vintersæd, er sædvanlig udtorret og har tabt bemeldte Egenskaber, Planterne ville ikke atter trives, Jorden sætter sig først senere, og mange Planterødder blottes og berøves deres Beskyttelse mod Frost og Hede. Som Bevis for, at Dette, og ikke den eensartede Sæd, er Skyld i den mindre gode Afgrøde, kan anføres: at vi med al mulig Sikkerhed kunne vedblive at avle fuldkommen Rug efter Rug, og det saalænge det skal være, uden nogen Mellemfrugt, dersom vi kunne finde vor Regning ved at forstaae Jorden et Aar rundt — fra Rughøst det ene Aar til Rugsaening det næste Aar — for at bære Frugt, og altsaa forunde den en større Fritagelse for Bearbejdning, samt give den, som ellers sædvanlig, den behørigte Gjødning.

Jeg drager ingenlunde i Tvivl, at der gives mange veludførte Vexelbrug, som have undgaaet de her udpegede Feil, og jeg anerkjender ikke mindre Fordelene af en Frugtwechsel, der er passende for Jorden. Jeg har selv i flere Aar drevet Vexelbrug, og gjør det den Dag idag, kun har Erfaringen gi-

vet mine tidligere Grundsætninger en anden Retning i enkelte Punkter. Hvorvidt jeg derfor nu er af anden Mening, kan erfares af følgende Regler, som jeg tør anbefale, naar Spørgsmaalet er om at udkaste et Marksystem.

1. At jeg ingenlunde længere holder det for ufordeelagtigt at dyrke Vaarsæd efter Vintersæd, naar Jorden isvrigt har den fornødne Kraft.

2. Ligeledes anseer jeg det heller ikke for at være ufordeelagtigt at dyrke Rug efter Rug, naar Jorden blot bliver udlagt et Aar — til Klover eller Begræsning — imellem Rug og Rug. Under visse Forhold kan denne Maade at dyrke Rug paa, endog være meget fordeelagtig.

3. Det er kun til Kartofler, Rug og Hvede, at jeg anseer det fordeelagtigt at gjødsk, altsaa gjødsker jeg aldrig til den usikre Bølgæsæd.

4. Jeg indskrænker gjerne Dyrkningen af Vaarsæd noget, men udvider derimod fortrinligen Dyrkning af Rug, hvilken jeg indrømmer det størstmulige Areal, da den blandt alle Sædarter giver den sikreste, og fordetmeste den største Afgrøde. Imidlertid er dette kun at forstaae saaledes, at jeg ogsaa i den øvrige Deel af Rotationen seer mig istand til at anvise den dens forønskede Plads, ifølge den almindelige Hovedgrundsætning:

5. At det er fordeelagtigere at erholde en aldeles fuldkommen Afgrøde af det mindre Areal, end en usikker og ufuldkommen af et større.

6. Jeg flatter Brakken høit og holder den i Ære, isærdeleshed den, som ved Jordens Udlæg med Klover eller til Begræsning skaaner den for at bearbeides, og selv paa en kraftig og stærk Jord lader jeg ugjerne en Forfrugt, som behøver Pløining, gaae foran Vintersæden.

J Almindelighed lader det sig ikke bestemme, om vi kunne vedblive at dyrke Frugter i 2, 3 og indtil 4 Aar efter hinanden, uden at tilstaae Jorden eet eller flere Aars Forskaanelse for Pløining; thi dette er afhængigt af Jordens Bonitet, dens Kraft: tilstand, saavel som af flere andre Biomstændigheder.

Have vi ordnet vor Frugtsølge saaledes, at vi kunne anvise enhver Frugt, vi dyrke, og saavel Vaars: sæd som Vintersæd, en Plads paa vor Mark, som ikke alene indeholder tilstrækkelig gjødende Kraft, men tillige er i Besiddelse af den for Frugterne fornødne mekaniske Egenkab, da holder jeg og for, at Hovedbetingelserne ere opfyldte, for at vi kunne forvente en sikker og rig Afgrøde efter Jordens Beskaffenhed.

Følgende troer jeg kan tjene som et Bilag til at bevise, hvormeget vi skuffe os med Hensyn til Aarsag og Virkning i Læren om Frugtvevelen, saavel som ihenseende til Uundværligheden af Jordens Forskaanelse for Pløining.

Den erfarne Landmand vil ikke drage i Tvivl, at Byg eller Havre som Forsæd ere slette Forgjængere for Rugen, thi efter Byg eller Havre giver Rugen, selv paa den kraftfuldeste Jord, en betydes

lig ringere Afgrøde, end efter Klover og Græsgang; man vil altsaa vanskeligt beslutte sig til at vælge en Frugtfolge, hvor Byg eller Havre ere Forgjængere for Rug. Aarsagen til at denne ikke lykkedes efter disse Sædarter, troede vi, som meldt, at finde i, at Vaarsæden stod i for nært Slægtkab med Vintersæden, følgelig ogsaa berøvede Jorden samme Næring og Kraft, som Vintersæden forlangte. Men vi maa ikke søge Aarsagen heri, men langt mere i den for Rugen ikke passende Tilstand, nemlig i en feilfuld mekanisk Egenkab ved Jorden, i hvilken den er sat ved Dyrkningen af Byg og Havre. I alle Driftsmaader, hvor der dyrkes Rug efter en Sommerbrak eller Hvile, ville vi aarlig finde et uomstødeligt Beviis paa det Sagte, thi Byg eller Havre er almindelig Forgjænger, og een eneste Vinter, samt næste Sommers Forstaaelse for Pløining, giver Jorden atter den Kraft og Egenkab, endog uden Gjødning, at yde fuldkommen Rug. Dersom det var gjødende Kraft at Jorden manglede til Rugen, saa maatte det — i det Tilfælde nemlig, at den foregaaende Byg eller Havre var Aarsag hertil — ogsaa sidenester fattes den paa Kraft til at frembringe fuldkommen Rug, efter kun at have været udlagt i eet Aar, og uden at være gjødset paany. Men dette er nu paa ingen Maade Tilfældet; thi hvor Frugtvevellen paa kraftig Jord er: Kartofler i Gjødning, Byg, Brak med Clover og Rug, giver Rugen endnu bestandig en god Afgrøde, hvorimod

den kun vilde give en usikker og maadelig Afgrøde, isald der gaves den Plads efter Bygget i 3die Aar efter Gjødning. Jeg anseer det derfor ikke muligt at, modsigte den Nytte Jorden har af at forskaaes for Bearbejdning, og at det er herved, at den igjen tilegner sig hiin mekaniske Egenskab, som en fortvarende Bearbejdning berøvede den, og som alle Planter, men isærdeleshed Rugen, behøve for fuldkommen at lykkes. — Man har til Fordeel for Vexelsbrug i streng Forstand villet bevise, at Brak, eller Jordens Forskaaelse for Pløining, kan undværes, og herfor hentet Beviset fra vore Rjøkkenhaver, som aarlig uafstadelig dyrkes med alle Slags Grønsager, og bære fuldkomne Frugter, uden at udmattes, naar Jorden kun gjødskes og der vexles med Planterne. Jeg anseer imidlertid ikke dette Exempel for at kunne passe paa det større Markbrug, thi:

1. Rjøkkenhaverne holdes i dybere Cultur, Planterne kunne da ikke saa let udmagre Jorden, da de hente deres Næring fra en langt større Masse Jord.

2. Der anvendes en forholdsviis langt større Mængde Gjødning til Haverne, som desuden ikke kunne holde sig selv i Gjødningskraft, men maa undrage Marken Gjødningen.

3. Det er i Almindelighed Sommerplanter, som dyrkes i Haverne, følgelig tilstaaes Jorden altsaa en vis Ro eller Hvile fra Esteraar til Foraar, Jorden kan da atter sætte sig og erholde den Egenstab,

den behøver til at give Sommerplanterne al den Næring, de forlange.

Dyrkede vi ogsaa kun Baarfrugter i Marken, da vilde denne Sammenligning under visse Forhold kunne antages som Beviis for, at Jorden ikke trænger til at forskaaes for Ploven; men da vi tillige ere nødte til ogsaa at dyrke Vintersæd, er Beviset ikke anvendeligt. Maatte der i Haverne optages mange saadanne Planter, som behøvede at staae et heelt Aar, fra de saedes til de modnedes, saa kunde Gartneren i Tidens Længde ikke nøies med at veksle med Sommerplanter, men han maatte da ogsaa fra Tid til anden forskaae sin Jord for Bearbejdning med Spaden, og være betænkt paa at benytte den til en Frugt, som ingen synderlig Gravning trængte til.

Det er en Lykke for os, at Jorden aldrig ganske affræstes, selv ved den fletteste Behandling og Udmagring. Dyrke vi aarlig Sædarter, sælge Productet uden at give Jorden nogen Erstatning, da kommer der vel en Tid, senere eller hurtigere, efter som Jorden er i Kraft til, hvor den synes at være ganske affræstet, og ude af Stand til at bære lønnende Afgrøder. Men selv efter den største Udtømmelse bliver altid nogen Kraft tilbage, idetmindste saamegen, som behøves til at give Livet til saadanne Planter af ringere Art, der ikke forlange megen Kraft for en tidlang at underholdes. Denne ubetydelige

Kraft giver os Midlet ihænde til, ved en behørig Behandling, at meddele Jorden den Egenkab, fra Tid til anden at kunne samle ny Kraft fra Atmosfæren. Fandt ikke dette, i Naturen viselig ordnede, Maadehold af Jordens Kraftudtømmelse Sted, ville vi ved hensigtsløs Behandling bringe mangan et Grundstykke, især saadanne, som Naturen fra Begyndelsen af har været Stedmoder imod, i en Tilstand, der kunde kaldes død, og der vilde gives Marker, som kunde sammenlignes med det ufrugtbareste Sand. Nu derimod kan en udtømt Jord, lidt efter lidt ved sig selv, endogsaa uden Gjødning, bringes til Kraft og Frugtbarhed.

De væsentligste Midler, vi til dette Diemed kunne betjene os af, endog uden at anvende fremmed Gjødning, ere:

1. At forstaae Jorden, for det første, for saadanne Frugter, som forlange mere Kraft, end den udtømte Jord formaaer at give.

2. Er Jorden stærk leret, eller seig, fuld af Qveker og Ukrud, er det fordeeltigt at give den en Pløining fra Tid til anden, med ganske smalle Strimler og høi Ryg; dette bevirker en stor Overflade, som her er gavnlig. Naar Jorden begynder at grønnes og give Tegn til Forraadnelse, anvendes Harven, hvorefter den ligger en tidlang til den atter grønnes; den opploies da engang endnu med høi Ryg, dog saaledes, at Renerne nu indtage Ryggens Plads.

Da Afvefpling af Varme og Kulde, fugtig og tør Luft, og isærdeleshed Vinteren virker velgjørende paa Jorden, er det godt, naar man lader den ligge Vinteren over med ophøiet Ryg.

3. Efter i det høieste 2 Aars Forløb har Jorden ved denne Behandling sædvanligen vundet saa megen Kraft, at den nu kan give en lønnende Afgrøde af Havre. Naar denne udlægges med Hvidklover eller saadanne Græsarter, som Jorden formaaer at ernære, og den i nogle Aar afbenyttes til Begræsning, har den vundet en Kraft, ifølge hvilken vi ere berettigede til at gjøre Fordring paa en Afgrøde af Rug. Fra nu af er en saadan Jord i den Tilstand, at den ikke alene kan holde sig selvstændig i Kraft, men ogsaa tiltage i Frugtbarhed, under den Betingelse, at den bestandig tilbagegives en Deel af dens Frembringelser, forvandlede til Gjødning, og isøvrigt behandles efter dens Bonitets Eiendommelighed.

4. Paa aldeles skarpe Sandjorder, hvor det ganske fattes paa det sammenholdende Leer, og som intet indeholde, der ved Tid og Bearbejdning kan bringes til Forraadnelse og forvandles til Planter, er der ikke andet at gjøre, end at besaae dem med Græsarter, og ved i flere Aar at forskaane dem for Ploven, midlertidig at benytte dem til Begræsning. Gaae Græsarterne efter nogle Aar bort, og Jorden endnu ikke har Kraft nok til at bære en Cædafgrøde, da maa den styrtes ganske grundt og be-

faaes med nye Græsarter, hvortil jeg vil anbefale en Blanding af *Spergula arvensis* og *poa annua*. Dersom Jorden ikke er bar ufrugtbar Sand, vil den nu efter en 2aarig Begræsning have erholdt Kraft nok, til ikke alene fra Tid til anden at bære Rug, men ved en hensigtsmæssig Frugtfolge og Kultur kan den vedblive at holde sig i en den passende Gjødningsstilstand.

5. Det kan udgives for en almindelig gjeldende velgjørende Forholdsregel paa alle udmagrede Jorder, at der pløies til Sæd i ganske smale Bede; og skulde der endog ikke ville vore Sæd i Renerne, af Mangel paa frugtbar Jord, saa faae vi dog meer end Erstatning herfor i den Sæd, som voxer i den Jord, der er sammenhobet paa Bedene.

Dersom der til en Gaard er betydelige Enge og Udenomsgræsning, gjør dette Valget af en Frugtfolge lettere, det skaffer os tillige et høiere Forbrug for alle Brancher, og letter os overhovedet Udførelsen af hele Bedriften.

Ere Engene nu af det Slags, som ingen Gjødning behøve, - bliver Fordelen saameget større, som de nu middelbar bidrage til Markernes Gjødning. Vel kan man ikke tvivle om, at Marken kan holdes i en frugtbar, og vore Creature i en velnæret, Stand, uden Hjælp fra naturlige Enge, men lige saalidt kan man fordølge de store Fordele, Engene

give vore Marker. Vi besaae dem ikke, og vi pløie dem ikke, og Høhøsten er næsten det eneste, der fordrer Menneskehænder. Saadanne Enge ere uimodsigeligen det sikreste Middel til med mindst Kunst og Møie at holde Markerne i Kraft, at gjøre dem frugtbare og mere indbringende.

Ere vi saa lykkelige at eie saadanne Enge, og vi begunstige Qvægavlen meer end Sæddyrkning, da behøve vi kun at dyrke flere sastrige Rodfrugter til Vinterfodring, holde flere Creature og forbruge vort Enghs tilligemed Kløverhøet; indskrænke vi derimod Kreaturhold til det nødvendigeste for at dyrke vor Jord, og skaffe den blot fornødne Gjødning tilveie, ved Forbrug af det bestemte Foder og Strøelse, da kunne vi formindste de kunstige Enge paa vore Marker, og ordne vort Marksystem saaledes, at et større Areal anvendes til Sæddyrkning.

Hvad enten vi nu begunstige Qvægavl eller Sæddyrkning, eller søge paa muligste Maade at forene begge Dele, saa finde vi os ikke alene særdeles lettede i Udførelsen af Bedriften, ved Hjælp af Høavlen fra Engene, isærdeleshed fra dem, som ingen Gjødning behøve, men Netto-Provenuet af det hele Areal forhøies tillige. Erfaringen stadfæster ogsaa, at en Gaard med gode Enge altid betales ulige høiere end den, der blot har et Markareal af samme Størrelse og Godhed i det Hele, men ingen Enge. Praxis vurderer en Morgen god Engbund

til en høiere Priis end en Morgen Agerland af bedste Bonitet.

Med Hensyn til saadanne Græsgange, der benyttes udenfor de egentlige Marker, da lettes Bedriften ogsaa ved disse, især naar de ikke ere for langt borte fra Gaarden og kunne begræsses af Hornkvæg og Faar; thi ogsaa ved deres Hjælp kunne vi have en høiere Indtægt af Markerne. En fordeeltigere Frugtfolge lettes os, naar vi ikke behøve at græsse Qvæget paa vore Marker hele Aaret igjennem, og Vintersæden kan da uden Vanskelighed anvises dens bedste Plads.

Det er kun i enkelte Tilfælde, at Dyrkningen af Fodervæxter, hvorved her især menes Rodfrugter, kan uden Tab optages i en Væxel med de øvrige Frugter. Allermindst kan dette skee paa store Gaarde med fjernede Marker, hvor det er fordeeltigere at vælge forskjellige Frugtfolger, der, naar disse gribe rigtig ind i hinanden, da give os en større Indtægt af det Hele. Grundene ere følgende:

1. Det er sjældent paa en saadan Gaard, at Jorderne ere af samme Bonitet; blive nu Rodfrugterne, der udfordre den mest Bearbejdning, optagne i Væxel med det hele Areal, er man nødt til ogsaa at dyrke dem paa Jord, som ikke passer for dem.

Det samme er Tilfældet med Kloveren, og Følgen bliver ofte en smaalig og usikker Afgrøde.

2. Som næste Frugt efter de behakkede, giver i Gjennemsnit kun Sommersæden, som: Byg og Havre, saavel som Bælgæden, den høieste Afgrøde, thi Vintersæden finder ikke her dens bedste Plads. Nu kan et Jordsmøn vel have den Egenkab, sikkert at frembringe Rodfrugter, f. Ex. Kartofler, uden at man derfor med samme Sikkerhed kan vente Baarsæd eller Bælgfrugt. Bringe vi saaledes Rodfrugterne i Vexel med det Hele, ere vi ogsaa nødte til at optage andre Frugter, af hvilke vi ingen sikker Afgrøde kunne vente, og dette kan undertiden bringe os større Skade end den valgte Vexel bringer os Nytte. Tilmed udgjør Areallet for Rodfrugtdyrkingen i meer eller mindre Grad, dog som oftest, paa store Gaarde kun en Deel af den Mark, hvori de dyrkes; herved opstaaer paa een og samme Mark flere Afdelinger, hvis særskilte Behandling gjør Driften kostbarere.

3. I baade store og smaa Bedrifter er det altid ønskeligt at have Fodermarkerne, især dem, som kræve meget Arbeide, i Nærheden; men dette er paa store Gaarde ikke muligt, naar hele Areallet skal drives efter een og samme Rotation.

4. Naar kun een Rotation gaaer over hele Areallet, er det kun meget sjelden muligt i den Grad noie at træffe de Forhold ved Markernes Dyrkning, som Sæd og Qvægavl forlange, for at give os

den høistmulige Netto-Provenue af det hele Areal.

Tøvrigt kan der ingen almindelig Bestemmelse gives for, om Markerne skulle drives i 2 eller flere Afdelinger, eller hvilke Frugtsølger der skulle vælges, thi kun Jordens Bestaffenhed, Markernes Beliggenhed og Grastrand, saavelsom mange andre Forhold, der her ere at paaagte, kunne alene lede os til de Regler, hvorefter vi i disse Henseender have at bestemme os og ordne Tingene.

Det er derfor kun som en Dplysning over hvad jeg har sagt, at jeg her anfører Markinddelingen paa min egen Gaard Schierau, som tillige vil kunne afgive et Beviis for, at 2 ganske forskjellige Frugtsølger, hvoraf enhver især ikke vilde kunne gjøre Fordring paa Selvfændighed, naar den skulde udføres alene, ikkedestomindre særdeles godt kunne bestaae samlede, naar de ere saaledes ordnede, at den ene Frugtsølge tilbørlig understøtter den anden.

Schierauer Marker danne et meget langt smalt Strøg og udgjøre 422 Morgen. Den ene Halvdeel ligger langt borte fra Uolsbygningerne, og bestaaer fordetmeste af Høijord, saakaldet god Sandjord, med grov Kiesjord til Underlag, den giver en sikker Rug, mindre sikkert Byg og Havre. Efter flere Aars vedholdende dyb og god Cultur og gjentagen Gjødsling er Jorden imidlertid bleven nogenlunde beqvem til Kløver, skjøndt den i sin naturlige Tilstand ikke egentligen kan kaldes saaledes, da den mangler sammenholdende og vandholdig Evne. Af denne Aars

sag giver ogsaa den første Kløverflet den sikreste og bedste Høst, 2den Slet er langt mere usikker, da det paa den Tid gjerne fattes paa Fugtighed. Af samme Grund er det og, at jeg her ikke er saa sikker paa Baarsæd, som paa fuldkommen Rug, hvilken allerede forstorstedelen har fuldendt, sin Væxt i den første Halvdeel af Juli, og nærmer sig Modenhed, hvorved den tillige undgaaer de skadelige Følger af det tørre Veirlig, som sædvanlig indtræffer paa denne Aarstid.

Den anden Halvdeel ligger nær ved Aalsbysningerne, og bestaaer ligeledes af en sandet, lidet bindende, mild Leerjord (god Sandjord), men har en lavere Beliggenhed, og dens Underlag er forstorstedelen Leer og paa Høiderne Sand. Rugen lykkes fuldkommen, ligeledes Hveden, hvor denne saaes paa lavtbeliggende Steder og dyrkes efter Græsleie eller første Slet, sælgelig paa Jord, der har været forskaanet for Ploven; ligeledes lykkes Havren med al mulig, og Bygget med temmelig, Sikkerhed. Kløveren giver ogsaa her, som en Undtagelse, en god Høst, uagtet Jorden i 30 Aar har maattet bære den hver 3die eller 4de Aar. Kartoflerne lykkes saavel paa de lave som høie Steder, men Urter, Hør, Hovedkaal og flere Noearter ere her meget usikre Frugter, hvorfor jeg kun dyrker dem til Huusbehov. Engene, incl. de smaa Græspartier, udgjøre 20 Morgen; disse gjødsles hvert 4de Aar med Compost, og kunne forstorstedeel efter Behag overrisles

med frugtbringende Vand. I gode Aar kunne de egentlige Enge flaaes 3 Gange, men de høiere Steder kun overgræsses 4 à 5 Gange, og den aarlige Gjennemsnits-Indtægt af begge Dele anslaaes til en Bærdi pr. Morgen af 20 à 25 Etn. Hø.

Ugerjorden er saaledes inddeelt:

A. Høijorden, nemlig den, der ligger længst borte, indeholder 210 Morgen. Frugtsølgen er:

1. Rug, gjødfket efter en Sommergræsning. Besaaes tidlig næste Foraar med Rødkløver.
2. Rødkløver, til Højergning inden ult. Juni. I Juli brakkes Jorden og forberedes til
3. Rug, som tidlig næste Foraar besaaes med Græsarter og Hvidkløver.
4. Begræsning af Faar til ult. Juni, og en mindre Deel deraf til ult. Juli.

B. Lavjorden, nemlig den, der ligger nærmere ved Gaarden, udgjør 212 Morgen, som drives i 8 Marker saaledes:

1. Rug, efter en Sommergræsning og en svag Gjødfkning.
2. Kartofler, deels i det 2det Aar efter Gjødfkning, deels i frist.
3. Tradet Byg med Kløver.
4. Kløver til Grønfoder og Hø til ult. Juni, derefter til Faaregræsning.
5. Begræsning for Faarene til ult. Juni.
6. Rug i svag Gjødning. Naar Høsten ikke forsinkes, saaes Vandroer i Stubbene.

7. Havre med Hvidklover.

8. Hvidklover for Faarene til ult. Juni.

Firemarksdriften vilde ikke kunne bestaae ved sig selv alene, thi her fattes paa sastrig Winterfoder, paa Baarsædskjærnen og Straaet. Ligesaa: det vilde Ottemarksdriften kunne være selvstændig paa denne Jord og under de forhaanden værende Omstændigheder; thi den afgiver, i Forhold til Rodfrugterne, endnu forliden Straa. Begge Frugtsolger gribe derimod temmelig rigtig ind i hinanden, og understøtte gjensidig hinanden med deres Afgrøde, hvorved de udgjøre et selvstændigt Heelt. Jeg er derfor og temmelig tilfreds med den summariske Indtægt af hele Areallet, da det giver mig en Afgrøde af Kjerne, Foder og Halm, som kan maale sig med de sædvanlige Afgrøder fra langt bedre Jord. Uagtet her ingen Tilførsel af Gjødning eller Surrogater finder Sted, kan Jorden holde sig selvstændig i sin Kraft, da den leverer den Gjødning, den behøver. Høijorden, som forhen gav usikker Baarsæd, giver nu sikke og rige Rugafgrøder, og langt sikkere Klover nu, da den staaer i 2det Aar efter Gjødning. Denne forhojede Afgrøde af Kjerne, Hø og Halm har forøget Næghold og Gjødning, og Jorden har vundet ved mere at forskaaes for Bearbejdning.

Hele Areallet dyrkes nu aarlig med:

a) Rug	$\frac{3}{8}$	beløber af 422 M.	$158\frac{1}{4}$ M.
b) Byg og Havre . .	$\frac{1}{8}$	— — —	$52\frac{3}{4}$ —
c) Kartofler	$\frac{1}{8}$	— — —	$26\frac{3}{8}$ —
d) Heelaars Kløver .	$\frac{1}{8}$	— — —	$26\frac{3}{8}$ —
e) Halvaarig Kløver og Begræsning .	$\frac{3}{8}$	— — —	$158\frac{1}{4}$ —
Summa = Et Heelt.			422 M.

Her er det nu Tilfældet, at hverken Rodfrugter, Byg eller Havre staae i Bæxel med hele Areal, og dog troer jeg, at det kun er ved at undlade dette, og ifølge den valgte Frugtfolge, at det paa dette smale, meget lange, Areal af forskjelligartet Jord og Underlag, bliver muligt at høste fuldkomne, til Jordens monnets Bonitet svarende, Afgrøder af de Frugter, der dyrkes.

(Meddeelt af G. Luno.)

Efterskrift.

Allerede er der forløbet en Række af Aar, siden Bæxeldriften anpristes af de danske Landmænd, og endnu har den dog kun gjort ringe Fremgang. Aarsagerne dertil fortjente vist nærmere at undersøges og opklares. Det vil da vel vise sig, om Skylden ligger hos selve Driftsmaaden, eller om den ikke snarere er at tilskrive ganske andre Omstændigheder. Ønskeligt var det, om de iblandt vore Agerdyrkere, som nu igjennem flere Rotationer have med Held anvendt denne Driftsmaade, ville af Blands Meddelelser tage Anledning til, i dette Tidsskrift at give

Mere om det Beatsonſke System og dermed forbundne Redſkaber.

under 11te Febr. 1835 meddeler v. Glic i Dec. Neuigkeiten:

Efterat jeg af flere Venner af den videnskabelig høiere Landvæſens; Cultur indſtændigen er anmodet om at meddele omfattende Underviisning og practiſt Veiledning, fornemmeligen til den mindſt bekoſtelige Maade at brænde Leer paa, og til at dyrke Jorden med min modificerede Beatsonſke Skarificator, Sæddækker og andre Redſkaber; men mine meget udbredte Forretninger ikke lade mig den Tid tilovers, ſom er nødvendig, for at dette kunde ſkee paa en Maade, ſom til Sagens uomgjængelige Fremme var onſkelig; ſaa har jeg den Fornoiſe at bekjendtgjøre, at jeg har formaaet den herværende Overamtmand Hr. Geiger, til i mit Sted at meddele Enhver den praktiſke Veiledning i benævnte Tilfælde; hvorhos jeg vedſier Forſikring om de heldigſte Reſultater. Hr. Overamtmanden har ikke alene paa det fuldſtændigſte tilegnet ſig denne Culturmethode hos mig, men ogsaa nu, i 1½ Aar derefter, fortsat ſamme og paa det noiagtigſte udført den paa ſin egen Eiendom i Nærheden af Prag.

Enhver Landmand, der ſønſter at opnaae en havemæssig Ugricultur, med den halve Trækraft mod ellers, beder jeg derfor at henvende ſig til be:

nævnte Hr. Overamtmand Geiger i portofri Brev, addr. "Prag des ersten Hauptviertels Nr. 456 C. dritten Stocke"; og da Han, ikke mindre end jeg selv, føler sig opfordret til videre at udbrede en Lære, der hidtil har havt saamange Tivblere og afgjorte Modstandere at bekæmpe, men som ikke des mindre er af en saa afgjort Nytte og Fordeel for det Almindelige, og for hver enkelt Landmand især: deleshed, er han villig til fuldstændigen og videnskabeligen at besvare ethvert Spørgsmaal, der har Hensyn hertil, og derover meddele sine Erfaringer.

Det skulde glæde mig meget, om denne udmærket videnskabelige Mand saaledes kunde bidrage til at skaffe min Culturmethode en videre Omkreds, og skulde Noget endda synes, at Hans Meddelelse ikke var tilstrækkelig, da tilbyder jeg mig i dette Blad at ville høre enhver Tivbl ved Beviser, hentes fra min egen Erfaring i det Store, og i den Grad, at fuldstændig Lys og Overbeviisning skal træde i Tivblens Sted.

Resultat af Forsøg med den Glicke Skarificator, meddeelt af
Josias Stark i Jan. 1835, ibd.

Dette nye Redskab pulveriserer og renser Jorden fuldkommen ved at anvendes flere Gange, og giver den da de Egenskaber, den før og under Saaeringen bør have, men det gjør Jorden tillige umaadelig løs, og meddeler den en svampagtig Beskaf:

fenhed, hvilket i for høi Grad udtørker den, og især i tøre Aargange og i et tørt Clima har en skadelig Indvirkning paa den Sæd, der er nedbragt med dette Redskab.

Men dersom man strax efter Saaningen tromler Jorden, saa opnaaes herved alle Betingelserne for en god Tilsaaning. Den dyrkbare Jord bliver iforveien tilstrækkelig smuldret og befriet for Rodskrudt, og erholder nu ved Tromlingen den for alle Væxter passende Grad af Fasthed.

Skarificatoren formenes ikke — som Beatson antog — at kunne gjøre Ploven overflødig paa bindende Jord; men er Jorden eengang pløjet, da er hiin et fortræffeligt Redskab til behørig at løsne og smuldre Jorden og rense den for Ukrud. Paa saadan Jord finder den og betydelige Hindringer i Jordknolde, Jordskrudt, Stubbe o. s. v., og det første Markarbeide med Skarificatoren, endog efter een Pløining, falder ikke glindsende ud, og er desuden anstrængende for Hestene. Først efter gjentagen Anvendelse, efter Mellemharvning og Bortrydning af Ukrudet, ligesom vænner Jorden sig til dette nye Redskab, som tilsidst efterlader den sprød, reen og liig et Havebed.

Dette være sagt til Overveielse for den almindelige Landmand, som af dette Redskab fordrer, ikke alene et fortræffeligt Arbeide, men dette endog strax efter den første Anvendelse af samme, og som, naar

det da ikke udretter noget Overordentligt, strax igjen vender sig om til den vante Plov.

Emil André meddeler om samme Redskab, ibd.

Jeg anseer den Glicke Skarificator, naar den bruges rigtig, for et fortræffeligt Redskab. Hovedbetingelserne for dens Anvendelse ere:

1. God Billie, Taalmodighed og Udholdenhed fra deres Side som skulle arbeide med den. Plovkarlen forlader ugjerne et tilvant Redskab.

2. Man love sig ikke strax Resultaret. Skarificatoren er ingen Tryllestav, der strax forvandler Mark til Have.

3. Marken maa iforveien være rensset for faste Steen. Dette var f. Ex. ikke Tilfældet med min, da Skarificatoren først brugtes.

4. Fordi man bruger Skarificatoren, maa man ikke derfor forsømme alle Forsigtighedsregler, man ellers anseer som nødvendige til Markens forsvarlige Behandling og Tilberedelse til Saaening. Heri feilede jeg atter, ved at Omstændighederne lode mig besaae min Mark for sildig.

5. Saalænge Markerne endnu ikke ere i god Cultur, kan Ploven ikke let undværes. Jeg siger "ikke let", thi med god Billie, Taalmodighed og Udholdenhed kan det dog lade sig gjøre, og jeg vil i denne Anledning meddele et Brev til mig fra Hr. v. P.

”For 2 Aar siden forskrev jeg mig det Beatson'ske System, og prøvede hos flere Hjulmænd og Smede at lade gjøre en Skarificator med Stubrive. De teede sig imidlertid saa ubehændigen, at jeg næsten ganske maatte opgive Haabet. Endelig formaaede jeg ved Ambition en ung Hjulmand i Nærheden til først at gjøre Riven og siden en To-Hestes Skarificator med 7 Langjern og 7 Langskjære. Disse Redskaber gik nu med Lethed, og foranledigede mig til at lade gjøre en lille Skarificator med 4 Jern af hvert Slags. Disse gaae nu vel dybt nok, men for dybt til at bringe Sæden ned med, fremdeles kan jeg paa den store kun bruge 4 Stykker af hvert Slags Jern, og paa Riven maa jeg ligeledes tage hvert andet Jern bort, at Jorden ikke skal hobe sig for stærkt, heller ikke kan jeg forebygge en slentrende Gang, indtil den kommer dybt nok i Jorden (10 à 12 Tommer), hvilket muligen dog kan ligge i en urigtig Forspænding. Skulde De derfor paa Deres Redskaber have en særegen, af Beatson ikke opgivet, Stilling til dyb og let Bearbejdning, vil jeg være forbunden for Meddelelsen. Sluttelig maa jeg gjøre Dem bekendt med et Arbeide, jeg har foretaget med mine nye Redskaber paa et Stykke, der efter Viker har Hvede.

1. 2 Gange skarificeret, den ene Gang paa langs, den anden paa tværs.
2. Ligeledes gaaet over med Riven, hvorefter

der blev fjort 2 Væs af det Sammenrevne i Faarestalden.

3. Ligeledes skarificeret 2 Gange indtil 10 Tommer og atter revet, hvorefter der faldt 2 Høstvogne med Qvefer.
4. Herpaa udfjørtes Mudder, Dynd og Jord, hvilket
5. blev skarificeret ned paa langs og tværs og jevnedes med Træharven. Derpaa
6. besaaedes Marken og
7. Sæden bragtes ned med Skarificatoren og
8. tilharvedes.”

10 Uger senere tilmeldte Hr. v. P. mig, at han nu havde bragt det saavidt med begge Redskaberne, at de gif særdeles godt, og at han fuldkomment kunde nedbringe Sæden med Skarificatoren.

Her have vi altsaa en fuldkommen Tilberedning af en Vintersæds-Mark efter Biffer, uden Plov og Krog, alene ved Hjælp af en Skarificator, og der er heller ingen Tvivl om, at man jo med den rigtige stillede Glicke Skarificator — forudsat, at Jorden er rensat for store, samt i Jorden hæftende, Steen, for store Rødder, Qvefer o. s. v. : —

1. Kan forberede Jorden til Sæd uden Ploven og Krogen, blande kort og tilstrækkeligen forraadnet Gjødning med Jorden, og fuldkommen nedbringe Sæden, naar man forener Taalmodighed med god Villie og Udholdenhed.

2. At dens fortrinlige Anvendelighed viser sig

paa det meest glimrende, netop i den fasteste, tøreste og sværeste Leerjord, der stundom neppe, ofte slet ikke, lader sig tvinge med Ploven. Det løbnes ikke Jorden 6 à 8 Tommer dybt, ved at lade Skarificatoren gaae eengang over den, men efter flere, under uheldige Omstændigheder, endog 6 Gange naaer man en Dybde af 6 Tommer, og ved denne successive Jorddybning behøve et Par sædvanlige Heste eller Oxer blot den sædvanlige Anstrængelse. Er Skarificatoren rigtig stillet og forspændt, og Jorden eengang opdyrket, saa at der ingen Modstand møder, gaaer den næsten af sig selv stadig og regelmæssig.

3. Det bringer den ikke, som Ploven, den øverste Jord 6 Tommer ned, og omvendt, men en saadan Omvenden synes ikke nødvendig, thi Skarificatoren roder og sammenblander al den løsnede Jord.

Godseier K. til P. har paa min anbefaling brugt den Glicke Skarificator — andre kjender jeg ikke — og efter personlig Erfaring bekræftet Alt, hvad jeg af egen Erfaring her har sagt, med den tilfoiede Forsikkring, at Sæd, efter Skarificatorens Anvendelse, staaer ulige bedre end ellers.

Major v. Pflugk i Ober-Gule ved Rossen i Sachsen meddeles i en Skrivelse af 26de Mai 1835, ibd.

Følge mit Løfte meddeles, at min Vintersæd, som i forrige Efteraar, i Slutningen af Novbr., nedlagdes i Jorden blot ved Hjælp af Skarificator

og Stubrive, nu staaer fortrinligen, og at jeg har Aarsag til at vente en usædvanlig stor Høst. Rapsen, hvortil jeg f. A. 2 Gange gjennemarbeidede Jorden med Stubriven, har en Stengel fra 3 til $3\frac{1}{2}$ Al. i Længden. Min Hjulmand og Smed have alt forfærdiget over 25 Skarificatorer og 8 Stubriver, og — hvilket vil sige meget — ogsaa Bønderne have bestilt sig af disse Redskaber. Jeg tænker, at man herefter ikke mere kalder mig ved mit rette Navn (Pflugk), men omdøber mig til Skarificator.

Endeel Landmænd have villet gjøre Forandringer til det Bedre paa disse Redskaber, og derved som oftest skadet dem og deres Nygte. Efter at have i 2 Aar gjennemstuderet deres Constructions Theori, have imidlertid de Fleste yttret sig tilfredse med dem, jeg har ladet indrette efter Opgaven af deres Jord, og Nogle have endog bragt Forbedringer ved Forspændingen. Tiden vil formodentlig ombende dem, som endnu tvivle, og vise Fordelene ved Jordens Rensning og Smuldring, samt den Tidbesparelse, dette Redskab forskaffer, hvilket især nu, da Høveriet efterhaanden affattes, vil blive af Bigtighed.

Hr. Lubbert til Zweibrod har i samme Tidsskrift, under Novbr. 1833 — altsaa et Par Aar længere tilbage i Tiden — efterat have anskaffet sig

de Glicke Skarificatorer og øvrige Redskaber, meddeelt 4 Forsøg med disse.

Det første var paa en let sandleret 2aarig Kløvermark, der var opløst for en Tid siden og harvet. Denne attraaede han at rense for Qveker og bearbejde til Sæd; men Skarificatoren stoppede snart, da de i Mellemrummene samlede Rødder og Qveker ikke tillode at benytte den videre.

Det andet Forsøg var paa en 2aarig afgræsset Hvidkløvermark, høitliggende sandleret Jord, pløiet eengang og harvet reen og klar. Her anbragte Hr. Lübbert Skarificatoren, for at spare videre Pløining. Den gik ogsaa ret godt i en Dybde af 3 à 4 Tommer, men dybere gik den enten iveiret med de bagerste Jern, eller forstoppedes som tilforn. En Mogeliner Exstirpator prøvedes, men denne naaede ei engang saa dybt, formedelst sine bredere Skjære. Imidlertid besaaedes Marken med Rug, der nedharvedes med 2 Tint, da en stærk, næsten 14 Dages, Regn afbrød Arbeidet, men den derefter opkommende Rug stod fortræffelig, hvorimod et lille Stykke, som, Dagen førend Skarificatoren anbragtes, var blevet opløst og besaaet med Rug paa Juren, kun stod tynd og ujevn.

Det tredie Forsøg, med 4 Skjærejern bagi og 4 Langknive fori, foretoges paa en første Aars Kløvermark, der ønskedes tilberedt til Sæd uden Pløining. Efter at have skarificeret eengang paa langs og eengang paa tværs, af hvilke den første fordrede

saar stor Anstrængelse, at 2 Karle maatte tvinge paa Kammen, for at holde Jernene i Jorden, befandt^s tes endnu mange Rødder siddende fast i Jorden, der kun var løsnet 3 Tommer dybt og meget ufuldkomment. Forsøget lykkedes altsaa ikke, men Omstændighederne vare for ufuldstændige til at skjønne, hvori Feilen bestod.

Et 4de Forsøg meddeler Hr. Lubbert saaledes: Dette Forsøg med Skarificatoren paa mit Gods Blankenau lykkedes fuldkomment, og gjorde, at jeg sætter stor Pris paa dette Redskab. Den dervedværende, til Vintersæd siidliggende, Mark var af det sværeste Leer, brakket og gjødfket i Løbet af Sommeren, og derefter krøget paatvers og harvet; men i Begyndelsen af Septbr. blev den saa gjennemblødt af den vedvarende stærke Regn, at der ikke var at tænke paa nogen Saaening for dette Aar, da den i samfulde 3 Uger næsten ikke kunde bære nogen Hest. Endeligen tørredes den øverste Jord og gav Kevner fra sig, men den var beget fornedet. Sædpløiningen forsøgetes, men faldt slet ud, da Ploven ikke kunde holdes i Jorden, og lagde den øverste Deel i store Klumper, der vare for seige til at Harverne, trods mange Tint, kunde smuldre dem, uagtet Tromlen og Folk med Røller gjorde deres Bedste. I min Ergrelse over saa bekofteligt og slet Arbeide, tog jeg min Tilflugt til Skarificatoren, og skarificerede Marken eengang paa langs og eengang paa tvers, hvorved Jorden, til min store Glæde, smul-

drede i 6 Tommers Dybde; isærdeleshed arbejdede den fortræffelig i Siiderne, som netop kunde bære Hestene, og hvor Ploven kun vilde have vendt Strimler, saa fittede som Sæbe. De mindre Klumper, som fandtes paa Overfladen, fik 2 Harvetint letteligen Bugt med, da de blot vare gennembrudte af Skarificatoren, og ikke, som efter Ploven, opsmurte i en sammenhængende Deig. Sæddækkeren bragte nu den udsaaede Sæd $1\frac{1}{2}$ Tomme ned i Jorden, som derefter fik 2 Tint.

I Sæddækkeren er jeg særdeles indtaget. Min ligner Skarificatoren i Ramme, Stilling og Forspænding, kun er den bredere og har 13 Skjære af støbt Jern. 3 smaae Heste bearbejdede hermed om Dagen 16 Morgen, og den hermed nedbragte Sæd staaer som plantet, langt tættere og mere ligelig end efter Saaening paa Juren.

Min Drillemaskine er bygget ganske som Sæddækkeren, men har 3 Tommer bredere Skjære, som tillige ere mere vingede.

△ Harven er ikke andet end en trekantet Harve, som forspændes i Spidsen, og uden Jern paa det bagerste Tvertræ; jeg har imidlertid ikke benyttet den.

Brugen af Langknivene i Skarificator-Rammen synes mig kun anvendelig, hvor man, tilskyndet af Eiden, har maattet styrte en for vaad, leeragtig Jord, og nu vil gjøre den skikket til videre Behandling. Naar man her først harver og derefter skaris

ficerer, eengang paa langs og eengang paa tværs, saa smuldrer de sæbeagtig fastliggende Strimler ganske fortræffelige, og Jorden forberedes hyppelig. Af denne Fremgangsmaade har jeg benyttet mig engang, da den til Kartofler bestemte og tilberedte Mark, just som disse skulde lægges, blev saa gjennemblødet af Regnskyl, at den for dette Aar ikke kunde benyttes hertil. Jeg maatte da tage min Tilflugt til Stubjord, som kunde bære Hestene, og Kartoflerne lykkedes her meget godt. Disse Knive bruges kun paa Jord, som er fast og sat, og anvendes ofte med Nytte til at gjennemarbeide Markveie.

Med Stubriven kan jeg ingen Vei komme, idetmindste ikke med den, jeg har erholdt; det forekommer mig ganske umuligt, at gjennemarbeide en Mark med den; den griber enten ikke i eller forstoppes strax.

Eigesaalidet kan jeg, som Hr. André, ved at skarificere 2 Gange, forberede Stubjord til Sæd.

Imidlertid ere de Fordele, Hr. v. Flic tillægger disse Redskaber, mig for tiltrækkende, og Forfatteren selv er mig for agtelsesværd, til at jeg ikke paa hans Ord skulde gjøre mig al Umage for at komme efter den rette Anvendelse. I ethvert Tilfælde have de alt viist sig Landmandens hele Opmærksomhed værd, og jeg for min Deel imodseer ved deres Hjælp en billigere, og delviis hensigtsmæssigere, Behandling af vore Marker. At Alt ikke strax er lykkedes mig, s. Ex. med Stubriven,

ligger vistnok tildeels i Mangel paa Øvelse i at føre og omgaaes disse Redskaber, og derhos tilviisfe i en feilagtig, mindre nøiagtig, Construction af Redskaberne selv.

Uf Ovenanførte fremlyser det, at v. Flick endnu efter flere Aars vedvarende Praxis i det Store vedbliver at dyrke efter det Beatonfske System og med de af ham selv forbedrede Beatonfske Redskaber, hvis Brug han isvrigt tilraader. At dyrke sin Jord efter det Beatonfske System, og at søge at cultivere sin Jord ved Hjælp af Beatonfske Redskaber, men i det ellers sædvanlige Markbrug, er naturligviis 2 aldeles forskjellige Ting. Men i begge Tilfælde er det, blandt Mene, af Bigtighed at vide: om Jordens stærke Pulverisering er gavnlig eller skadelig. Jeg udpeger netop dette isærdeleshed, da de 2de mærkeligste Systemer, vi fortiden kjende i den cultiverede practiserende *) Ugerdyrknings-Verden just heri staae i Modstætning til hinanden.

Det Blockfske, støttende sig selvstændig til sin Autors videnskabelige Undersøgelser, omhyggelige practiske Beregninger og Forsøg, og som i ikke uvæsentlige Henseender leder til en noget anderledes Dyrkningsmaade end Thalers, fraraader strængt Pulverisering **).

*) Nebbiens System er endnu ikke practiff.

**) See her foran: Fortsættelsen af Blocks Meddelelser.

Det andet er, som bekjendt, gaaet ud fra General Beaton i England for over 20 Aar siden. Herefter skarificeres Jorden istedetfor at pløies, den frembragte Gjødning føres paa Fodermarkerne og Engene, hvorimod Sædmarkerne bestandig gjødskes med brændt Leer, og efter dette System kan Jorden ikke behandles fin nok. Tromlen skal fæstne Jorden tilstrækkelig for Planten at vore i; Soel, Luft, Dug, Frost og Sne, og alle de ydre Paa- virkninger, for hvilke vi ved Jordens Pløining og Omvenden søge at udsætte den til større Frugtbar- hed, skulle, efter dette System, ligesaagodt kunne virke i Pløinings Dybde gennem den stærk skarifi- cerede og pulveriserede Jord, som saaledes ingen Omvenden behøvede.

Der vilde imidlertid vistnok efter Beaton's Død aldrig være blevet Spørgsmaal om hans Sy- stem, dersom det ikke for 7 Aar siden var blevet op- taget af v. Flic i Næhren. At nu denne, som udmærket duelig, baade practisk og theoretisk, be- kjendte Landmand, som ligeledes utrættelig, i en Række af Aar, har foretaget practiske Forsøg, og til hvis Bestyrelse betydelige Godser ere anbetroede, endnu i 1835 offentlig vedstaaer, at Han vedbliv- ver at dyrke med Held efter det Beaton'ske System, og tilraader Alle og Enhver denne Dyrk- ningsmaade, er en stor Mærkelighed, og man fris- ses let til det vistnok ikke urimelige Ønske, at en dansk practiserende duelig og upartisk Landmand

maatte finde Lyst og Leilighed til at studere og undersøge saavel Block's som Flick's, disse mærkværdigt practiserende, og hinanden meest modsatte, Landmænds Virken paa selve Stedet, medens de endnu leve.

Det har været unndgaaeligt for mig i endeel Aar, at jeg i en nu afdød Bens Forretninger har maattet være flere Maaneder ad Gangen og hele den sidst forløbne Sommer borte fra det stadige Tilsyn af min Gaards Drift; jeg har derfor ikke, efter mit Ønske, kunnet prøve Virkningerne af Skarificatorens forskjellige Anvendelse, saaledes som dette Redskab hos Hr. Kammerraad Ribber i Hveslinge og mig er construeret efter v. Flick's Opgave og med dobbelt Besætning af Jern. Jeg skulde imidlertid være tilbøielig til — efter de faa, men ufuldstændige, Emaaprover, jeg har haft Leilighed at anstille — at antage, at ifald disse 2de Redskaber skulde gjøre Tjeneste i et Beatonssk System, eller tilberede Jorden til Sæd, uden Pløining, eller efter en let Pløining paa Græsjord eller endog Stubjord, da maatte baade de og deres Fører først sættes i Skole hos v. Flick, der efter 7 Aars Erfaring forsikrer, at alle de Operationer, som kun nogenlunde lade sig tænke ved Landvæsenets Bedrift, ogsaa lade sig hensigtsmæssigen og fuldkommen udføre, alene med det af ham forbedrede Beatonsske Redskab. Det kan imidlertid antages, at dette Redskab er undergaaet flere Forandringer siden de af v. Flick for nogle

Har siden meddeelte Oplysninger. Da det tillige kan forudsættes, at han i sin store Virkekreds maa have al Slags Jord at behandle, og idetmindste den meget svære og meget lette Jord begge kræve forskjellig Form af Jernene til at bestride Hindringerne i Jorden, ligesom han ogsaa nu formodentlig maa have udfundet den Vinkel, i hvilken Skarificatorens Jern bør staae mod Jorden, saa vilde man om dette og Mere, navnlig om Virkningen af det Beatson'ske System i det Hele, indbefattet det brændte Leers Tilberedelse og Anvendelse, ene og alene kunne overbevise sig hos Flick selv, ligesom Blocks Bedecultur og dertil brugende Redskaber *) heller ikke med den Fordeel vil kunne prøves, som efterat den er taget i Betragtning og Overveielse hos Manden selv. Den practiske Deconom, k. k. Gubernialraad Bürger i Østerrig, bemærker ved-lignende Veilighed: at det Almindelige forkaanes for Mængden af mislykkede Forsøg, og den Enkelte for den store Møie, saadanne Forsøgs anstillede Sammenligning medfører.

Spørges derimod blot om, ved hvilke Redskaber man bedst cultiverer sin Jord i de sædvanlige Markbrug, da troer jeg, at Skarificatoren og Sæddækkeren ikke lade meget tilbage at ønske. Den første udfører den saa bekjendte Exstirpators Tjeneste — hvilket Redskab den desuden meget ligner — men

*) See det foregaaende Hefte af dette Tidsskrift.

paa en fuldkomnere Maade, da Jernenes Form og Stilling er mere hensigtsmæssig. Til Byg, Værtter og modne Vicker bør man i Reglen ikke gjødste; man indretter sig altsaa efter at have disse Sædarter efter Omstændighederne saa nær Gjødskning — altsaa i sin bedre dyrkede Jord — som muligt. Naar nu denne Jord pløies idetmindste 6 Tommer dybt om Efteraaret, behøver man om Foraaret ikke at bruge Ploven, selv paa Leerjorder. Gjødsker man ikke til Kartofler — hvilket dog er det fordeelagtigste — udsøger man cultiveret Jord, som er i Kraft, og Ploven kan, ved Skarificatorens Hjælp, da ogsaa her skaaes om Foraaret. Har man først fornummet Fordelene, ved kun at bruge Skarificatoren om Foraaret og ikke Ploven, da vil man af al Magt søge, lidt efter lidt, at bringe det dertil, at man kun i meget faa Tilfælde behøver at pløie om Foraaret, om man end skulde nødes til at pløie noget af sin Jord 2 Gange om Efteraaret, først let og siden dybere, f. Ex. til Havren, der i Almindelighed maa tage til Takke med den Jord, der er længst fra Gjødskning, og altsaa er meest forvildet. Vel kan Jorden i enkelte Tilfælde være saaledes beskaffet, at Skarificatoren om Foraaret maa gaae eens gang paa langs og eengang paa tværs, men Fordelen er endda stor*). Det har derimod, efter et

*) Hvor Jorden ligger i 3 Aar og derover, er Bearbejdningen med Skarificatoren naturligviis omstændeligere, men

Forsøg, jeg anstillede i Foraaret, ikke villet lykkes mig, som Hr. Emil André, at nedbringe kort og tilstrækkelig forraadnet Gjødning ved Hjælp af Skarificatoren.

Men, da i Almindelighed Efteraaret i vort Clima levner os bedst Tid til Jordens forbedrede Bearbejdning, saa er det dog ikke den om Foraaret os saa vigtige Besparelse af Tid og Arbeide, der alene anbefaler Skarificatorens Brug, men det er tillige Fordelene af den forsøgede Frugtbarhed, der tilveiebringes:

- a) Ved at den i Vinterens Løb frugtbargjorte Jord beholdes foroven.
- b) Ved at den af Skarificatoren smuldrede Jord er mere beqvem for Planten at groe i.
- c) Ved den Omstændighed, at man kan behandle Jorden uden Skade med Skarificatoren, førend med Ploven, hvilket i vort Clima er af den yderste Vigtighed og Indflydelse.

Jeg har undertiden modtaget den Bemærkning, at Exstirpatoren kunde gjøre samme Tjeneste. Dette maatte da være den Exstirpator, som almindeligviis bruges hos os; men jeg kan forsikre, at selv den dueligste Exstirpator, jeg har kjendt — den Lemvighske — ikke kunde træde i Skarificatorens Sted. Jeg har sat dem begge paa en i Efteraaret 7 Tom:

man seer dog, at dens Brug, selv da, anvendes med Fordeel paa flere Steder i Danmark.

mer dybt pløiet Mark, som jeg om Foraaret vilde skarificere til Byg, men fandt Exstirpatores Arbeide ufuldkomment, og den var dog sendt fra Auctionsdirecteur Lemvig selv. Den afdøde Laybourn, en bekjendt dygtig Jordbruger her i Egnen, og paa hvis practiske Omgang med Udsædskaber jeg satte stor Priis, havde en ret god Exstirpator; men jeg hørte ham dog sige, at den ikke erstattede ham Krogens Brug til Bygjordens Tilberedelse, naar Krogen førtes vel. Forskjellen paa en Exstirpator og Skarificator synes vel ubetydelig, men det er maa- skee og en Ubetydelighed, som forvolder, at de Skarificatorer, vi have, ikke kunne gjøre Plovens Brug med Fordeel aldeles undværlig.

Hr. Kammerraad Ribber i Hveslinge benytter sig af Skarificatoren, og har forsikret mig om sin Tilfredshed med at bruge den; jeg har selv seet en Havremark og Rugmark hos ham i Sommer, hvis Fuldkommenheder, endog i den Grad, at man sjelden seer Mage, han for en stor Deel tilskriver Brugen af Skarificatoren.

Hr. Forpagter Rasmussen paa Samsøe har ligeledes hos Hr. Mechanicus Boeg i Kjøbenhavn, efter samme Model, bestilt og modtaget nogle Skarificatorer, med hvis Afbenyttelse han har yttret sin Tilfredshed.

Den Sæddæcker, jeg bruger, er den af Hr. Kammerherre Grev Lerche paa Lerchenborg til det kongelige Landhuusholdningselskab sendte Flotbeckske.

Fjernene ere $7\frac{1}{2}$ Tomme høie under Rammen; Fodderne gaaer ud bagtil i Form af et 3 Tommer bredt og $5\frac{1}{4}$ Tomme langt dobbelt Skjære; Rammen har Form af en \triangle og fæstes med en Krog til Hamsmelen; den tager en Brede for af $2\frac{1}{4}$ Al., og kræver en Trækraft af noget over 24 Lpd. Med denne Sæddækker har jeg nedbragt min Rug og al den Baarsæd, hvortil Skarificeres om Foraaret, og Sæden er stedse kommen mere ligelig og jevn op efter denne, end efter Harven, eller tilforn efter Exstirpatoren.

Jeg har saaledes al Marsag til at være tilfreds, saavel med Skarificatorens som Sæddækkerens Brug, og holder mig ganske overbevist om, at jeg ikke vilde kunne bringe min Jord til den Cultur, uden disse Redskaber, som ved Hjælp af dem.

3 November 1837.

Luno.

En ny Skarificator, construeret efter Beatsons.

(To Breve til Udgiveren.)

(Med et Kobber. Tavle 4.)

I.

D. B. har i Deres ærede Skrivelse af 25de f. M. anmodet mig om at meddele Dem en tilforladelig

6 Bindes 3 Hefte.

(33)

og fuldstændig Efterretning om den Beatson'ske Skarificator, hvoraf jeg i dette Aar har havt den Fornøielse at tilstille Dem et Exemplar til det kgl. Landhuusholdnings-Selskab, saaledes som den forfærdiges og falholdes ved det Bærksted for Avlsredskaber, som af Sorø Amts landoconomiske Selskab er etableret i Fugleberg.

Ifølge heraf tillader jeg mig at berette:

Da jeg i Aaret 1835 kom i Besiddelse af de tydske Oversættelser af General Beatson's Bærk, saa vakte det Ønske hos mig, at erholde dette Redskab i eet og alt som Beatson havde inventeret det, og jeg foreslog derfor for dette Amts landoconomiske Selskab, at lade Redskabet forskrive fra et af de Bærksteder i London, fra hvilke Opfinderen selv angiver, at de, rigtigt konstruerte, skulle være at erholde.

Selskabet gik ind paa mit Forslag, og i Efteraaret 1835 havde vi Redskabet, der ikke kostede mindre end 134 Rbd. Det gik imidlertid som sædvanligt naar man gjør saadanne Bestillinger fra Bærksteder, der ikke ere under Tilsyn af praktiske Mænd i Faget. Redskabet var i flere Henseender uhensigtsmæssigt og upraktisk, og det ikke blot for vort Agerbrug, men for ethvert andet. Det svarede i flere Henseender ikke til Beatson's Tegning, uagtet denne medfulgte ved Bestillingen.

Imidlertid var dog saa meget vundet ved Anskaffelsen, at det, som var uforstaaeligt af Tegningens

gerne, blev mig tydeligt, ligesom det blev mig klart, at Instrumentet, naar det underkastedes nogle hensigtsvarende Forandringer, maatte være brugeligt og godt. Jeg bestyrkedes i denne Mening ved at see, at Forpagter Frederichsen paa Fuglsang i Lolland med Held arbejdede med Redskaber, som han, saa godt det lod sig gjøre, havde forfærdiget efter Tegningerne af den Beatoniske Skarificator. Da jeg blev afbrudt af forskjellige Forretninger, og forsinket ved Haandværksfolkernes Ubekjendtskab med Instrumentet, medgik hele Sommeren 1836 med Forsøg og bekostelige Forandringer ved Instrumentet, og først ved at see den Tegning af en forandret Beatonisk Skarificator, som af Hr. Lebens til Roneshagen er meddeelt i neue Analen der mecklenburgischen Landwirthschafts-Gesellschaft, XX Jahrg., zweite Hälfte, 9te und 10te Hest, hvilken i alt Bessentligt er overeensstemmende med det Dem tilsendte Exemplar, lykkedes det mig i Vinteren 1836 og 37 at faae den hensigtsmæssigt construeret.

Jeg gjorde mig den Vinter 8 Stkr. til egen Brug, og først efterat jeg ved Brugen i afvigte Sommer havde overbevist mig om Instrumentets Nytte, blev det eftergjort paa Selskabets Værksted i Fugleberg. Jeg har baade i Foraarets, Sommerens og Efteraarets Lob anvendt Instrumentet til forskjellige Bestemmelser, og troer derefter at turde forsikre, at enhver kyndig og praktisk Landmand,

der vil forsøge det, skal finde sig tjent dermed, og især saadanne, som dyrke lerede og sode Jorder.

Instrumentet er fortrinlig stiftet til at skjorne Byggjorden om Foraaret. Er Stubben godt og taalelig dybt ploiet om Efteraaret, da vil man, efter at have befaret Jorden 3 à 4 Gange med Skarificatoren, have denne bedre tilberedt end med tvende Ploininger og Harvninger. Jeg lader Jorden, efter at Vinterfuren er udjevnet ved en Tverharvning, skarificere 1ste Gang 3 à 4 Tommer, 2den Gang 4 à 5 Tommer, 3die Gang 5 à 6 Tommer, og 4de Gang 6 à 7, ja endog til 8 à 9 Tommers Dybde. Jorden er derefter porenøs, som efter ingen anden, mig bekjendt, Behandling, undtagen med Spaden. Den ligger i smaa Furer, hvori kan faaes, og Jorden derefter jevnes med en Træharve. Dog bringes Sæden endnu fuldkomnere ned med Sæddækkeren eller en Exsirrator. Ogsaa Instrumentet selv kan anvendes hertil, dog efter min Mening mindre rigtigt, da det vil gaae for dybt i den løse Jord, og arbejder til denne Bestemmelse for langsomt. Skarificatoren behandler ligesaa let 3 à 4 Tdr. Land geometrisk paa en Foraarsdag, som der med en Svingplov ploies 8 à 10 Skjæpper Land, og da man efter Skarificatoren kun bruger meget liden og let Harvning, mener jeg, at det er uimodsigeligt, at Skarificatoren med meget mindre Arbejde tilveiebringer en bedre Cultnr, end Plov og Harve. Skarificatoren har endvidere den Fordeel,

at den kan bruges om Foraaret, medens den lerede Jord endnu er for tung for Ploven, saa at den ved denne vilde blive glindsende i Furen og ubeqvem. Under saadanne Omstændigheder har jeg fundet mig bedst ved at lade een eller to Dage hengaae mellem hver Skarificering, fordi Foraarstørrer da faaer nogen Tid til, under Arbeidet, at trænge ned i Jorden. Naar Jorden er noget fast og sammensunken af Vintersæden, har jeg ikke kunnet nøies med mindre end fire Skarificeringer; jeg har endog med Nytte brugt fem; men anvendes Instrumentet paa løsere Jord, f. Ex. ved Lægning af Vintersæd, da har jeg kunnet hjælpe mig med 2 Overgange. Jeg har altid brugt Redskabet paa langs; thi Jorden skal være meget fri for Græsrodder, for Stubben af forrige Aars Sæd eller uforraadnet Gjødning, hvis Redskabet ikke skal slæbe, naar det bruges paa tvers.

Jøvrigt er Anbringelsen af de to Jern i begge Sideslykkerne til Rammen en Forbedring, der meget forebygger Sammenslæbningen af de ovenstaaende Gjenstande. Skulde et Stykke Jord, hvorpaa man vil anvende Instrumentet, være enten meget vaadt eller quækloben, da er det rigtigst at tage Skjæresjærerne af og bruge Langjernene, der lettere komme igjennem og slæbe mindre. Disse ere isøvrigt meest anvendelige til at befare Brakmarken med, førend den faaer den anden Pløining om Foraaret, og til at bringe Muld paa Grønjordshavren; dog turde

maaskee Instrumentet hertil kunne erstattes af en god Harve med Tænder, i Form af Langjern. — Spørger man om General Beatsons Plan: at undvære Ploven, og at behandle Jorden alene med dette Instrument, skulde være udførlig under vore Forhold, da mener jeg nei; først fordi vor Jord mangler den dertil fornødne høie Grad af Cultur, og ifølge Producternes Værdi ei kan sættes i en saadan Culturstilstand, men dernæst ogsaa, fordi jeg antager, at en Omvendning af Jorden, i det mindste eengang om Aaret, medens den behandles til Korn, er nødvendig. Dette er kjendt vist ogsaa Beatson, da han inventerede sin Halvcirkelplov, der anbringes paa hans Skarifcatorramme; thi det Arbeide, denne udretter, er hverken meer eller mindre end en Pløining. Skarifcatoren har megen Liighed med en Exstirpator, men i to, tilsyneladende ubetydelige, men i Virkeligheden meget vigtige, Henseender adskiller den sig fra den. Det er nemlig den krumme, fremadboiede Opstander og det lille Skjære, der fremfor alt Andet bevirker dens fortrinlige Arbeide, og jeg holder mig overbevist om, at hvilke Forandringer og Forbedringer, der end i Tiden maatte blive dette Instrument til Deel, saa ville disse to Egenskaber, der betinge Redskabets Værdi, dog blive uforandrede.

Det skulde glæde mig, om D. B. maatte i Ovenstaaende finde noget, som kunde være tjenligt

for "Tidskrift for Landoeconomie." Efter den Erfaring, jeg endnu har, veed jeg ikke mere at sige om dette Instrument, men jeg ønsker, at ret mange Landmænd ville forsøge det og berigtige mine Meninger, naar det viser sig, at de trænge dertil. I den sidste Halvdeel af afvigte Sommer er der forfærdiget og solgt 16 Stkr. fra det omtalte Værksted. Prisen er 14 Rbd. alene med Skjærejern, og 18 Rbd. med et Sæt Langjern tillige. Adresse: Sommermester Gørzen i Fugleberg pr. Slagelse.

Gundersløvholm, i December 1837.

C. Neergaard.

II.

Efter Opfordring tillader jeg mig, med Hensyn til den Beatoniske Skarificator, at meddele D. B.

Ved i "Tidskrift for Landoeconomie", 1835, at være gjort opmærksom paa Brugen af den Beatoniske Skarificator m. m., lod jeg de 2de tydske Oversættelser af General Beatsons System eller Agerdyrkningslære forskrive, og da jeg ved Gjennemlæsning af disse Skrifter fandt mig overbevist om, at dette Redskab kunde i vort Afskud være anvendeligt, lod jeg mig i Vinteren 1835—1836 8 Stkr. Skarificatorer forfærdige, efter den Tegning, der findes i den sidst udfomne Deel af hine Oversættelser, for deraf at gjøre Brug i Foraaret 1836, ved de

flere forskjellige Nolsbrug, jeg driver, og da Udfaldet svarede til Forventningen, har jeg udvidet Brugen af dette Redskab. De Erfaringer, jeg i 2 til 3 Aar har gjort med Hensyn hertil, ere kortelig følgende.

Skarificatoren maa være forsynet med dobbelt Sæt Jern, Skjærejern og Langjern, for at man efter Omstændighederne kan bruge den med det Slags Jern, Jordens Tilstand fordrer, og det er særdeles hensigtsmæssigt at have flere Huller i Rammen, for, efter Jordens Tilstand, at kunne formindste især Langjernenes Antal fra 7 til 5. — Ploven vil ei kunne undværes i vort nuværende Nolsbrug, og Skarificatoren er tildeels at ansee som en Mellemting mellem Harve og Plov. — Naar Jordens Tilstand ei er ret passende for Skarificatoren med Skjærejern, indsættes Langjernene til den grovere Behandling, og skulde denne finde Hindring, bruges en af mig konstrueret dobbelt Δ Harve, alt efter Omstændighederne.

Da Hovedgaardene Fuglsang og Prierstov bestyres under min egen Opsigt, vil jeg beskrive den Brug, man paa disse Gaarde hidtil har gjort af Skarificatoren, og bemærker jeg da med Hensyn hertil:

a) Under Heelbraf efter 3 Mars Hvile: Jorden ploies i Efteraaret paa sædvanlig Maade; i Foraaret efter Vaarsædens Lægning drages Skarificatoren med indsatte Langjern (5 eller 7) paa langs

eller som oftest fljens igjennem Marken til circa 6 Tommers Dybde og derpaa harves med den Δ Brakharve. Gjødningen udføres til den her sædvanlige Tid, Midsommer, og nedpløies let med Ploven. Marken bearbejdes derpaa med Skarificatoren eller Harven efter Behov. Enten bliver Jorden derefter upløiet indtil Sædens Lægning, eller der pløies i Høsten og Sæden nedbringes til sædvanlig Tid, enten med Bogtys Sæddækker eller Skarificatoren, alt som man finder for godt. Da mine Skarificatorer ere saaledes konstruerede, at jeg kan trænge dybt eller grundt i Jorden, anseer jeg Instrumentet meget tjenligt til dermed at nedkrøge Sæden.

b) Halvbrak efter $1\frac{1}{2}$ Aars Hvile: Gjødningen udføres paa Grønjorden ved Midsommerstid og spredes; den bliver urørt, indtil en faldende Regn, og pløies da let ned. Efter 14 Dage til 3 Uger drages Marken over med den store Δ Harve, derpaa med en lille for at tildækkes; Langjernsploven (Skarificatoren med Langjern) drages igjennem, aldrig paa tværs, men langs og fljens, en til to Gange, og om behøves, overfares med en let Harve. Man vil da finde Jorden fuldkommen pulveriseret til at modtage den sidste Pløining til Sædens Lægning, eller til Nedkrøgning med Sæddækker eller Skarificatorer.

Med Hensyn til Halvbrakmarkens Behandling maa jeg tilføie: At før jeg lærte Skarificatoren at kjende, voldte denne Mark mig særdeles meget Arbejde,

ved Behandling med Plov og Harve, der foregik saa hurtig efter hinanden, og ikke tillod Grønsværens Forraadnelse, før den atter skulde vendes; saa jeg var nær ved at opgive denne Behandlingsmaade; nu faaer Grønsværen Tid at forraadne; Behandlingen skeer med Lethed og giver ikkun halvt Arbeide for Hestene; Jorden bliver bedre pulveriseret og kan, efter at være tilsaet, sættes ved Siden af Heelbrak.

c) Foraarsføden: Den sædvanlige Behandling til Byg og Havre har været 3 Pløininger, en i Efteraaret og to i Foraaret; nu træde de af mig benævnte Redskaber (Skarificatoren, den sammensatte Δ Harve med 11 Langjern eller Lænder i hver, og Bogths Sæddækker) som oftest istedet for Foraarspløiningerne, uden at efterlade Jordmonnet i en mindre vel behandlet Tilstand. Anseer man Jorden at behøve Udluftning, gives til beqvem Tid en Foraarspløining, ellers ikke.

Til Erter pløiede jeg over den halve Deel af den dertil bestemte Jord i Efteraaret 1836, behandlede den tidlig i Foraaret med den Δ Harve og Skarificatoren, og nedfrosede Erterne deels med Skarificatoren og deels med Sæddækkeren; den anden halve Deel blev som sædvanlig pløiet en Gang i Foraaret, tilsaet og tilharvet med en lille Jernharve. Paa Erterne var ingen Forskjel at kjende, Høsten var overalt ret god; da jeg i nærværende Efteraar lagde Ertejorden, fandt jeg, at den Deel,

der var behandlet med Skarificator, var langt skjærere, end den anden Deel, der var behandlet med Plov og Harve paa sædvanlig Viis, og dette har foranlediget, at jeg atter i Aar har efteraarslagt en stor Deel af min Ertejord, for til anstundende Foraar at behandle den med de nye Redskaber, der meget fremme Arbeidets Udførelse.

Det er en Selvfølge, at Erfaring maa lære Brugen af Skarificatoren og Sæddækkeren, i Forening med den Δ Harve, og at der hører Sagkundskab til at bedømme, paa hvilket Sted ethvert af disse Redskaber eller Ploven bør bruges; men det er en Sandhed, at jo mere man bliver fortrolig med Jordernes delvise Behandling med disse nye Instrumenter, jo større bliver Interessen for samme. Det letter Driften af en stor Gaard ved Arbeidets ligelige Fordeling, og man sættes ifstand til, med en indskrænket Kraft til Liden, at overfare og, efter Fornødenhed, at behandle en stor Flade, uden dertil at concentrere den samlede Kraft. Man har i sin Magt, ved en indskrænket Hestekraft, at drive en stor Gaard uden Hoveri, det jeg veed af Erfaring; thi skjøndt jeg ved disse 2 Hovedgaarde har opgivet størstedelen af Hoveriet, og uagtet man ei spaaede mig noget Godt heraf, har jeg ei været den Sidste, der vel er kommet igjennem med mine Arbeider; ja jeg maa tilføie, at jeg vilde ansee min Stilling for meget uheldig, om jeg nogensinde mere

sels skulde bestyre Driften af en Gaard med fuldt Hoveri.

Ved Brugen af Skarificatoren er den undergaaet nogen Forandring, og især er jeg, ved at holde neue Annalen der mecklenburgischen Landwirthschafts-Gesellschaft, i XX Jahrg. 2te Hålfte, 9—10 Hest, af en Hr. Lebens til Rondesbhagen bleven gjort opmærksom paa Forbedringer, saasom at anbringe 2 Hjul, istedet for efter Beaton ikkuns eet forunder, og at undlade Regulatorerne bagunder, som unødvendige; og det har været mig særdeles behageligt at erfare, at denne Forfatter, der i det Mecklenborgske er bekjendt som en praktisk dygtig Landmand, har havt samme Erfaring ved Brugen af Skarificatoren, i Forening med en hensigtsmæssig indrettet Harve, som jeg. I det Hr. Lebens har fremsat et Afriids af en skotsk Ledharve, til 3 Heste, har jeg lært at sammenføie mine Δ Harver til 2 Heste, (uden Tænder i den bagerste Bul) til Forspænd af 4 Heste, der har gjort mig megen Nytte.

Den Sæddækker, jeg har construeret, efter Tegningen, der findes i Deres Tidsskrift, er mig ei saa hensigtsmæssig, som en anden, jeg har seet hos Hr. Proprietair Guldborg til Marienberg her i Landet. I min Sæddækker sidde Jernene for tæt imod hinanden og ere for korte; i Guldborgs ere Jernene længere og mindre udsatte for at stoppe, og den er indrettet til at udvides og sammenskydes, alt som man ønsker Jernene nærmere eller længere fra

hinanden, og da jeg ei har havt den Brug for min Sæddæcker, som jeg havde ønsket, har jeg besluttet, i Løbet af Vinteren, at lade et Par Stykker forfærdige efter Hr. Guldborgs.

Der ere to unge, erkjendte driftige Landmænd her i Landet, d.Hrr. Proprietair Dall til Sædingegaard og benævnte Hr. Guldborg til Marienberg, der samtidig med mig have indført Brugen af Skarificatoren, og da disse Herrer dyrke Hollands stærke Jorder, og finde dem overbeviste om Hensigtsmæssigheden, har jeg Grund til at antage, at en snarlig Udbredelse af dette Instrument, tilligemed Bogths Sæddæcker, vil finde Sted, og jeg tør formode, at det i Tiden vil bidrage til Hovoriets Ophævelse, naar man bliver ret praktisk overbevist om disse Redskabers Gavnlighed.

Saaavel fra d.Hrr. Dall og Guldborg, som fra mig, ere Skarificatorer udgaaede til andre Landmænd her i Provindsen, der meer eller mindre paa Skjønne den gavnlige Virkning af disse Instrumenter, ja selv i min Egn har et Par Bønder ladet sig hver forfærdige en Langjernsplov, og en stor Deel har ofte laant mine Instrumenter til deres Brakmarkers Behandling.

Da det er bekjendt, at Hr. v. Flic i Næheren, ved sine Forbedringer af de Beatoniske Instrumenter, har havt et hidtil ukjendt Held ved Brugen af disse i sin store Virkekreds; saa var det ønskeligt, at det kgl. Landhuusholdnings-Selskab vilde

lade forskrive et Exemplar af hvert af hans Instrumenter, saasom Skarificatoren, Stubriiven og den Δ Harve, som han, vist ei uden Grund, sætter megen Priis paa. Endvidere burde paalidelige Efterretninger indhentes om hans Fortgang med Jord eller Leerbrænding, der vist udfores paa en nemmere Maade, end Beatson eller Hr. v. Stengelin har foreskrevet. Det vil blive for uoverkommeligt for en privat Mand at gjøre denne Opoffrelse, og man har endnu for liden almeen Interesse for Sagen, til at man skulde vente, ved Actier at faae Omkostningerne dækkede.

Dersom disse Linier skulde have nogen Interesse for Dem, og bidrage til at fremme Udbredelsen af den Beatson'ske Skarificator iblandt de danske Landmænd, skal det meget glæde deres ærbødige

Fuglsang paa Lolland, den
6te Febr 1837.

Fridrichsen,

Udgiveren har troet at burde ledsage disse tvende interessante Meddelelser med en Afbildning af det Exemplar af Skarificatoren, som af Hr. Overtiendes commissair, Propriet. Neergaard er tilfjillet det fgl. Landhuusholdnings-Selskab.

Table 4, Fig. 1 fremstiller Skarificatoren, seet ovenfra; Fig. 2 viser den fra Siden; Fig. 3 forfra og Fig. 4 er en af Hjuldragerne med dens Bøsning, hvori Axlen løber rundt, da de støbte Jern-

hjul staae faste paa Axlens Tappe, som desaarfag ere firekantede og lidet astyndede mod Enderne. De tvende smaae Brystringe, imod hvilke Hjulene anskrues, ere blot drevne paa, og maae kunne aftages imedens Hjuldragerne indskydes fra hver sin Ende af Axlen til de paa denne faststaaende Brystringe. Derefter indsættes begge Hjuldragerne paa engang i deres Huller i Rammen, hvor der, med de tvende smaae Bolte igjennem hver, som ere viste i Fig. 1, kan gives dem den fornødne høiere eller lavere Stilling. Fig. 5 viser Constructionen af Langjernene efter en dobbelt Maalestof; Fig. 6 ligeledes af Skjærejernene, og Fig. 7 Skjæret i Plan.

Lang- og Skjærejernene ere $\frac{1}{2}$ Tomme tykke i Bågkanten, astyndede mod Spidsen og Forkanten som et almindeligt Plov-Langjern.

De støbte Jernhjul ere at faae paa Frederiks værk efter Gørkens Model, og ville nu formodentlig ogsaa være at erholde for billig Priis fra de herbørende Støberier.

Sukkerkogning i det Smaa med svenske Kunkelbeder.

I dette Tidsskrifts 5te Bind, 1ste Hefte, Pag. 167, findes en udførlig Anmeldelse af et Skrift, som jeg

fort efter den Tid udgav om Runkelbedens Dyrkning og Anvendelse. I Foraaret 1837 lod jeg dernæst, for at lette den uformuende Landmand Anskaffelsen, den første Deel, som handler om Dyrkningen, særskilt afstrykke med nogle faa Forandringer og sælge for 16 Sk., men til at fortsætte det større Værk, som min Agt var, fandt jeg alt for liden Opmuntring, da Sagen mødtes med en Lunghed, jeg ikke havde gjort Regning paa. At ikke ret mange Landmænd vilde være istand til, ene at anlægge store Runkelsukkerfabrikker, indsaae jeg vel, men jeg havde sikkert haabet, at idetmindste een Fabrik vilde komme igang, enten hos en eller anden bemidlet Godseier, eller ved flere Actionairers forenede Kræfter.

. Fra flere Sider indløb imidlertid Forespørgsler om Sukkerfabrikation ganske i det Smaa, som skulde kunne drives med aldeles simple Apparater i Landsbyhuusholdninger; men da de fleste af de mange Operationer, Runkelbeden og dens Saft maae gennemgaae, før dens Sukker er udbragt i spiselig Tilstand, ere meget for vidtløftige og vanskelige til at udføres til Forsyning af een eller nogle faa Huusholdninger, og da desuden de hidtil bekjendte Maader at operere paa, nødvendigviis kræve et faa stort Udlæg i Apparater, at alene Renten og Vedligeholdelsen vilde blive en for en Bonde betydelig Sum, maatte jeg da, som endnu, erklære det for et Foretagende, der neppe for det Første vil kunne betale sig.

Hvad ganske smaa Fabrikker angaaer, som med nogle hundrede eller faa tusinde Daler kunde oprettes, og som kunde, med stadigt Arbejde af en Familie og dens Lyende, levere nogle Toppe Sukker hver Dag, da omtaltes vel saadanne fra forskjellige Lande, men man kunde ikke skjønne af Beretningerne, at Operationerne vare saaledes simplificerede, at Prisen paa og Qualiteten af det frembragte Sukker kunde antages at ville svare til det, vi her ere vant til; den eneste Beretning, som havde et mere lovende Physionomi, var fra en Hr. Linberger i Pessh, og findes i dette Tidsskrifts 6te Bind 1ste Hefte.

Da jeg i Sommer talte med en ung Svensker, Hr. Rydeberg, som havde gjort en Rejse i Tydskland for Runkelroesukkerfabrikationens Skyld, var mit første Spørgsmaal, om han havde gjort sig bekendt med den linbergerste Sukkerkogemethode, og jeg hørte da, at han ikke alene havde overtydet sig om dens Nødhed og Fortrinlighed, saavel hvad Productets Quantitet som hvad dets Qualitet angaaer, men tillige, at han agtede i indeværende Vinter at koge Sukker af svenske Runkelbeder, og jeg modtog med Glæde hans Tilbud, at turde sende ham en deel danske Elever, som han aldeles ikke vilde modtage noget Honorar for. Efter en offentlig Opfordring fra mig, meldte sig adskillige, og af dem mødte 6 Bønder og 6 udenfor Bøndestanden, der tillige med 2 Svenske deeltog i Underviisningen, som fandt Sted i Helsingborg i den første Halvdeel af sidst:

6 Bind 3 Hefte. (34)

afvigte December Maaned. Jeg beklager meget, at ikke nogen qvindelig Elev indfandt sig, endskjøndt jeg specielt havde opfordret saadanne til at benytte Hr. Rydebergs Tilbud, og derfor enkelte vare anmeldte; thi jeg er aldeles overbevist om, at de allerfleste Operationer ville blive udforte langt bedre af et Fruentimmer end af en Mand; saaledes: Badstuning af Hoer, Kar og Klude, Ufdampning og Indkogning af Saften og flere. Det maa isvrigt bemærkes, at Hr. Rydeberg var, og det med al Grund, særdeles tilfreds med næsten alle Eleverne; flere af dem bleve i den korte Tid af omtrent 14 Dage saa fortrolige med Arbejdet, at man uden Betænkning kan betro dem Bestyrelsen af et lille Sukkerfogeri, og blandt de Andre vil der kun findes et Par, som man ikke kunde have stor Nytte af ved lignende Lejlighed. Resultatet af Kogningen oversteg ikke lidt mine Forventninger. I længere Tid, medens Arbejderne, ved Elevernes Mangel paa Øvelse og Savnet af enkelte Hjælpemidler, af og til gik mindre regelmæssigt, arbejdedes der uden nogen Control med Maal og Vægt; men i al den Tid jeg var der, mislykkedes ikke een Luttring og ikke een Kogning, paa hvilke begge et godt Udfald fortrinsviis beroer. Fra Tirsdagen den 12te om Morgenen og indtil Fredagen den 15de om Eftermiddagen foretoges en quantitativ Provekogning under min egen Ledning, da jeg havde anmodet Hr. Rydeberg om i de Dage at overlade mig sin Plads.

Dette skeete ikke fordi jeg antog, at Hr. Rydeberg enten vilde eller efter de locale Forhold kunde binde os. Blaar i Djene, men fordi jeg haabede derved at vinde større Tiltro til Resultatet hertil: lands. Deels fordi den Qvantitet Saft, som udvindes af Roerne, i høj Grad vil være forskjellig under forresten lige Betingelser, eftersom Pressen er kraftig til, saaat Udfaldet af Presningen der vilde være mere skiftet til at vildlede end til at vejlede, da mangfoldige Erfaringer have lært, at $\frac{2}{3}$ indtil $\frac{3}{4}$ af Roens Vægt kan udvindes ved en stærk Presse, istedet for at vi ved en altfor svag Presse vel ikke vandt mere end $\frac{1}{2}$, deels fordi de udpresede Residuer som Fodringsmiddel have omtrent den samme Værdi som en ligesaa stor Qvantitet Roer efter Vægt, saaat Tabet ved en svagere Presning er mindre væsenlig, gif jeg blot ud fra den i Behandling tagne Qvantitet raa Saft. At veje Sukkeret færdigt, vilde under andre Forhold have været ubetinget det Rigtigste, men deels vilde det have været meget længe, inden Sukkeret var blevet saa vidt færdigt, deels maatte man have arbejdet med langt større Qvantiteter, hvis man ikke vilde have vejet som Melasse, hvad endnu, ved en gjentagen Indkogning i tilstrækkelig Mængde, kunde give en ikke ringe Deel Sukker af 2den Qvalitet, som, næste Gang slaaet sammen med første Kogning, vilde forøge Udbyttet af det bedste Raasukker. Jeg maatte da indskrænke mig til, at maale nøjagtigt det kogte og

fornede Sukker, i det Øjeblik det bragtes i Formerne, og dernæst, efter Erfaringer meddeelte af paalidelige Mænd, at beregne hvor stort et Quantum Sukker deraf kunde ventes ved en omhyggelig Behandling. Af 248 Maal raa Saft, beholdtes 17 Maal kogt og fornet Sukker; Vægtfylden af disse er = 5:7, altsaa af 1000 Vægtdele raa Saft erholdtes 96 Dele kogt Sukker; ved Afsløvning, svag Dækning og en paafølgende Indkogning af Sirupen — thi flere ville ikke ret beqvemt og fordeelig kunne udføres i det Smaa — samt ved, som ovennævnt, at slaae det flettere Sukker til Klarelsen ved den første Indkogning, kan af disse 96 Dele særdeles godt kogt Sukker udvindes omtrent 75 Dele eengang dækket Raasukker, og ved det indbragte Vand 25 Dele Melasse. Vi brugte rigtigt nok næsten 1 Pd. Beenful til hvert Pd. Sukker, men da man selv kan brænde dem om for en Priis, der ikke kan være højere end Værdien af de omsider casserede Kul og andet Affald som Gjødning, behøver man kun at regne imellem $\frac{1}{4}$ og $\frac{1}{8}$ deraf for nye Kul, og det udgjør, med Grøsserer Dwen's temmelig høje Priis af 8 Rbd. for et Centner fornede Beenful, 1 à 2 Sk. pr. Pd. Sukker. Jeg antager altsaa, at man ved et omhyggeligt Arbejde med velconstruerede Apparater vil faae af en Tønde eller 180 Pd. Hvidbeder:

- A) 60 Pd. Residuer, som Foder liig . $\frac{1}{3}$ Td. Beder.
 B) Melasse, 3 Pd. 8 Sk.

C) Sukker, 9 Pd. (liig Lumpen) à 20 Sk. 1 Rbd. 84 Sk.
Beenfullene ville koste 10—12 Sk.

Et saadant Etablissement kan, saavidt jeg kan
skjønne, i allermindste Maalestok, anlægges for om-
trent 500 Rbd.; men det kan ogsaa anlægges i
stedse større Maalestok, indtil det vil koste uhyre
Summer. Dog troer jeg, at man gjør vel i, en-
ten at indskrænke sig til en Fabrik, der kan anlæg-
ges for nogle faa tusinde Rigsdaler, da man i saa
Fald vil have den Fordeel, at man selv eller de
nærmeste Naboer kan dyrke Koerne, man kan selv
anvende sit Affald som Fodermiddel, helst for Saar,
og som Gjødning, man behøver ingen stor Plads,
taber ikke meget i Renter, om en Misvæxt noder
Fabrikken til at staa stille et Aar, behøver ikke at
holde flere Folk, end man om Sommeren, naar Fa-
brikken er istaa, kan anvende til Agerbruget selv
paa en lille Proprietairgaard, og kan temmelig let
blive af med det ikke meget betydelige Product; eller
at anlægge en Fabrik i uhyre Maalestok, som gaaer
Nat og Dag, og ved alle de Fordele, som fortrin-
lige, men meget kostbare Apparater, der ikke kunne
anvendes i det Smaa, forskaffe, kan bære Udgifterne af
en egen Administration. Har man en Hestegang, og
anskaffer for omtrent 1 à 2000 Rbd. Apparater —
nøjagtigt kan jeg ikke opgive det — vil man med
1 Hest's Kraft $\frac{1}{2}$ Dag igjennem, med 2 Mand og
3 Roner en heel Dag, meget vel kunne fuge 2—300
Pd. i det tilstrækkelige Antal Pander og Former;

i et saa lille Etablissement som det forhen nævnte, hvor man ikke har nogen Hestegang, maa man derimod være tilfreds med at faae 6—8 Lønder Koer behandlet om Dagen med det nævnte Personale. Hurtigheden af Arbejdet vil isørigt betydeligt afhænge af Jldstedernes hensigtsmæssige Construction. Arbejdet vil kunne udføres med omtrent 8 Pd. Løv for hvert Pd. Sukker; regnes Centneret til 20 Sk., saa bliver det for en Lønde Koer $14\frac{1}{2}$ Sk. Dette Overflag er ganske løst, men jeg troer ikke at have gjort nogen Fejl, som viser Sagen for glimrende. Det bør bemærkes, at jeg til Prøvefogningen tog det halve Quantum Koer af nogle usle forgroede, som længe havde ligget i en Gaard, udsat for Sne og Vandstrømmen i en Kendesteen, havde været frozne og atter optøede i flere Dage.

Alle Koerne vare opkjøbte i Egnen af Helsingborg og Landskrona, og der var nok at faae, uagtet Sukkerfabrikken i Landskrona havde Brug for en uhyre Mængde. Særdeles skønne Prøver fra en tidligere Røgning findes hos alle Eleverne, i det kgl. Landhuusholdningselskab og hos mig, hvor Enhver, som det interesserer, kan faae det at see. Prøvefogningen gav lige saa smukt Sukker, men det holdt endnu al sin Sirup, da vi rejste. Ved en Dækning vilde det blive aldeles hvidt og miste den ejendommelige Koefmag, som hester ved alt raat Kunkelroe-sukker.

Ved disse Røgningsforsøg er et nyt Haab op

rundet for mig, om at see Sukkerkogningen indført i Danmark; thi Hr. Nydebergs sjeldne Iver og Opoffrelse af Tid og Penge for denne Sag synes ikke at ville blive uden Frugter for vort Fødeland. Saafremt det nogenslunde bliver mig muligt, skal jeg i Løbet af Foraaret udgive en kort, tydelig og ikke for kostbar Anviisning til Sukkerkogning i det Smaa, deels til Brug for de af Eleverne, der, som jeg haaber, til Winter ville anvende deres Kyndighed heri, deels for at udbrede Kundskaben om en Industri, der sikkert tidligere eller senere vil blive af største Vigtighed for den danske Landbostand.

Den 20de Januar 1838.

J. Wilkens.

Forsamlinger af Landmænd.

Uf "Allgemeine Zeitschrift für Land- und Hauswirthschaft" sees, at et Selskab af sachsiske Landmænd og Naturforskere, alt i Aarene 1834—1835 og 1837, have havt Møder i Tharand, Freiberg og Bauzen, af hvis Forhandlinger jeg maa indskrænke mig til at fremhæve, at en Model af Major v. Pflugks Skarificator og Stubribe blev forevist, og de væsentligste Fordele af disse Redskaber udførligen sat ud fra hinanden.

Mere omfattende omtaler "Deconomische Neuigkeiten" af André et andet Selskab af tydske Landmænd i sidste Efteraar, og da jeg bør forudsætte, at Meddelelsen ikke vil være uden Interesse, har jeg dristet mig til at ledsage samme med et Par Ord fra mig selv, for hvilke jeg beder om Undskyldning hos Læseren, idet jeg henstiller dem til de danske Landmænds Overveielse.

"Efter foregaaende Forhandlinger og Indbydelse forsamlede sig i Dresden fra 1ste til 7de October sidstleden 144 Landmænd fra forskjellige Egne i Tydskland, for af praktiserende Landmænd, videnskabelige Deconomer, samt Belyndere og Befordrere af Landvæsenet, at constituere et bestandigt Selskab, der aarslig skulde holde sine Forsamlinger paa forskjellige Steder i Tydskland, i den Hensigt, at gjøre personligt Bekjendtskab mellem hinanden, befordre oeconomicke Kundskab til alle Sider, og søge at oplære stridige, uafgjorte, almeenvigtige Gjenstaende.

Til at dække de ved en saadan Samling nødvendige medgaaende Extraomkostninger, foresloges et Bidrag af 2 Th. pr. C. for hvert Medlem, eller saameget, at der af det Overskydende tillige kunde dannes en hensigtsmæssig Fond, ifald denne skulde befindes at være fornøden.

Det sachsiske Ministerium havde overladt et Locale i et Hotel i Dresden, hvor Forsamlingen constitueredes under 2de Forstandere og en Secretair. En Lovcommission blev nedsat til at bedømme de

iforveien udkastede Forslag — hvoriblandt Thær fra Moglin og Block fra Schierau.

Forsamlingen deelte sig derpaa i 4 Sectioner:

1ste. For det almindelige Landvæsen.

2den. For vegetabiliske Producter.

3die. For dyriske Producter.

4de. For Landhuusholdningens Technologi, som:

Runkelroe; Sukkerfabrik, Brænderier o. s. v.

For enhver Section valgtes en Formand og en Secretair, og en Hurtigskriver førte i Pennen, for ikke at tabe noget af det mundtlige Foredrag. Disse Sectioner holdt deres særskilte Møder, hvis Resultat igjen meddelees i den almindelige Forsamling.

Blandt flere Materier foresloges til Ventilation: Block's nyere Opmuntring til at blande tør Jord med Gødning; Rebbien's Grøngjødnings-System; og den Beatson'ske Leerbrænding. Iøvrigt løber Anmelderen Hr. E. André nærmere at ville meddele Forhandlingernes Gang og Resultat, og tilføjer: At Hs. Kgl. Høihed Prinds Johan tog Sæde i een af Forsamlingerne; samt at nogle Mellemtider bleve anvendte til at tage i Diesyn, hvad mærkværdigt der i saa rigelig og lærerig Mængde tilbød sig i Dresden og dens Omegn. Saaledes var Industri-Udstillingen bleven udsat over Eiden, for at aabnes ved denne Leilighed, og det polytechniske Institut blev heller ikke forglemmt. Blandt Mærkværdighederne omkring Dresden anføres blandt flere: Uebikau Maskinfabrik, tilhørende et Actieselsk

skab; En stor Tærskemaskine, som sættes i Bevægelse ved en Heste-Gang; Charand-Academie med sin yderst interessante og hensigtsmæssig anlagte Forskhave; det til Academiet hørende Gods med sin Bedrift, Ugerdyrknings-Medskaber og Creature, samt en mærkværdig Samling af Jordarter m. v.

Paa den Dag Selskabet havde besøgt Academiet, havde Hs. Majestæt ladet samme befordre, ligesom Høisamme ogsaa tilkjendegav sit allerhøieste Velbehag i, paa denne Maade at interessere sig for Ugerdyrkningens praktiske Fremgang, ved at foranstalte et Festsmaaltid for Forsamlingen den 7de October i Hotel de Saxe under Præsidio af 4 Statsministre, dExc. v. Rostitz, v. Fänkendorff, v. Zeschau og v. Zeschwig.

Da denne Selskabets første Forsamling i Dresden havde godtgjort, at det var de tydske Landmænds faste Villie, at søge at udbrede en almindeligere bedre Praxis i Ugerdyrkingen, blev den næste Forsamling fastsat til Carlsruhe i Baden, den 10de Septbr. 1838."

I den Overbeviisning, at en nærmere Berørelse mellem Landmænd vilde være gavnlig for Ugerdyrkingen i Danmark, erindrer jeg nu ved ovennævnte Foranledning, at jeg alt i Aaret 1833 berørte at oprette en skriftlig og mundtlig Forbindelse Amtsvis. Da denne Idee i det Større nu er realiseret i Tydske

land, og det ikke synes at ville blive uden gode Folger, ifald noget Eignende kom til at finde Sted i Danmark, for at opflamme den for Agerdyrkningen, som det synes, slumrende Almeen. Interesse, saa tillader jeg mig ved denne Leilighed at tilføie nogle Strøtanter, for saa vidt Tid og Omstændigheder tilstøde det.

Det er forstørstedeel kun fra Praxis — Landshuusholdningens Sjæl — at en almindeligere Interesse kan opvækkes og fremkaldes, og det kan ikke drages i Tvivl, at Danmark besidder mange duelige, erfarne og kyndige Practici, som aarviis have forbundet Eftertanke med Praxis, og i deres Tid have gjort egne Erfaringer og mange gode Bemærkninger, ligesom det heller ikke synes ugrundet, at en Samling af saadanne Mænd maatte kunne afgive antagelig Kjendelse i landoconomiske Materier af Almeeninteresse, hvorom der hersker forskjellige Meininger. Det er ikke Enhvers Sag, uopfordret offentlig at meddele de Erfaringer eller Bemærkninger, han kan have gjort til Rettefnor for sig selv i sin Behandlingsmaade, for Mangen kunne de og — som enkelte betragtet — synes for ubetydelige, og saaledes gaaer det Hele glip af det, som i samlet Forsening muligt kunde være af Betydighed. Heri kunde maastee for endeel søges Ursagen til at Almeeninteresse for Agerdyrkning synes at slumre. Det vilde være upatriotisk, at søge Grunden til denne Mangel i den Tanke, at Enhver kun tænkte paa at

hytte sig selv, hvilket ogsaa var saa meget mindre klogt, som den Enkelte i Tiden absolut maa tabe, dersom det danske Ugerbrug bliver staaende paa sit Punct — altsaa gaaer tilbage, mens andre Nationer stræbe efter at gaae frem.

Årlige Forsamlinger derimod i landoekonomisk Niemed vilde give Ugerdyrkningen et vægtigt samlet Støttepunct, hvortil den i saa høj Grad trænger. Der synes at ligge noget Edelt for den Enkelte i at meddele hvad Nyttigt han troer at være i Besiddelse af, og noget Klogt for det Almindelige, i at samle hvad der heraf er adspredt; Dette synes heller ikke paa anden Maade at kunne realiseres. Det er vistnok oftere Tilfældet, at Mangen er i Besiddelse af en ædel Steen, om hvis Egthed og Værdi han først faaer Visshed og tilstrækkelig Oplysning, naar flere Kjendere prøve den i Forening, da den maaskee ellers havde henligget uerkjendt.

Der ere ikke saa Grunde, der kunne tilraade de danske Landmænd at oprette et saadant Selskab. Flere Hoveder udtænke mere end eet. Det er ved Samkvem, at man faaer større Sikkerhed i sine egne Meninger, disse meddeles, andre modtages, og nye opstaae, det Hele luttres efter Ene, ligesom Sæden, der gaaer igjennem forskellige Sold. Selv den Forberedelse, en saadan Samling mulig vilde foranledige, vilde være en Impuls til en skarpere Omtanke. Det forekommer mig, at allerede en saadan vekselsviis Modtagen og Meddelen maatte gjen-

gjælde den Enkeltes Opoffrelse, og at det almindelige Resultat ikke vilde være uden gavnlige Følger for det Hele.

Kun eet tillader jeg mig endnu ved denne Leilighed at berøre. Saalænge man i Praxis ikke har det nogenlunde paa det Reene med de almindelige Grundsætninger, saalænge synes det at være af underordnet Betydning, at omhandle saadanne Gjenstande, hvis practiske Lykke berøer paa: at Grundvolden er god.

Gammel Praxis er den herskende i Danmark, hermed mener jeg: at i enhver Egn dyrkes fordømmeste Jorden paa den Naade Tiden har overleveret den nærværende Slægt. Undtagelser paa mange enkelte Steder, enten for endeel eller i det Hele, omstøde ikke denne Sætnings Rigtighed. Hvor denne gamle Praxis findes, er det vistnok en Tilbagegang for Ugerbruget; thi om man end forudsætter, at den Enkelte ved huusholderisk Sparksomhed forstaaer at slaae sig igjennem, saa savner dog Staten Fordelen ved Omsætningen af et større og bedre Product. Men paa den anden Side kan med temmelig Føie antages, at der i den Praxis, der er almeensgjeldende i en Egn, er noget, som af Forfædrene er lagt til Grund med Hensyn til Egnens Egenheder; selv Ruancerne i de uudgrundelige Sammensmeltinger af Jordens forskjellige Bestanddele forstaaer den største Kunst ikke saa nøiagtig at bestemme de fordeeltigste Frugter for, som en aarvaagen og

flog Mand's Erfaring, ved i Række af Aar at have aflokket Jorden dens Hemmeligheder. Sonnen følger saaledes med Nette i mange Dele Faderens Fodspor, og vilde handle uklogt, om han ved Forandringer i sit Markbrug ikke noie tog Hensyn til saadanne Egenheder ved sin Jord. Det bliver derfor altid en Opgave, ved enhver Forandring af Markbrug, først at udstudere, hvad der af det Gamle ikke bør forandres, og dernæst at udfinde, hvorledes dette paa den fordeelagtigste og mindst bekoftelige Maade lidt efter lidt kan bringes i Forbindelse med det, som de nyere Fremskridt i Agerdyrkingen lære som uomtvistelige Fordele. Jeg kan i denne Henseende tale af Erfaring, da jeg desværre selv har begaaet det Misgreb at gaae for overilet, med blind Sikkerhed, tilbærks.

Med større Sikkerhed, og vistnok med større Virkning end gennem Bøger alene, troer jeg at disse og lignende Gjenstande ville overantvordes Praxis gennem en Forsamling af erfarne practiske Landmænd. Hvorvidt et enkelt Systems Grundsætninger bør tages til Følge for hele Landet synes ogsaa at være en stor og ikke uvigtig Gjenstand for høist forskjellige Meninger, og det kunde synes problematisk, om Underviisningsbøger for Ungdommen, Begynderne, og Saadanne, som ønske at forskaffe sig Kundskab om de nyere Tidens Fremskridt, burde anbefale bestemte Systemer, og tilraade bestemte Frugtfulger? Det er muligt jeg feiler, men jeg vilde holde det for

rigtigere, kun at foredrage theoretiske Grundsætninger; thi almindelige Regler for Praxis kan jeg ikke tænke mig.

Klimaet i Jyllands nordre og vestre Deel, og Jyllands merkantilste Forhold i det Hele; Lollands sværere og Sjællands mildere Jordbund; selv de klimatiske Strog, som i Jylland og paa Nerne ofte egnaviis ere forskjellige; store og smaae Gaarde med og uden Enge, samt Gaardenes Beliggenhed, synes at fordre:

Forskjellighed i de dyrkede Frugter;

Forskjellighed i Mængden af ethvert Slags især; og

Forskjellighed i den Orden, i hvilken de fordeelagtigst følge efter hinanden.

Disse og flere saa væsentlige Afvigelser synes at forlange særskilte Hensyn, som trænge til en skarpere theoretisk Adskillelse end hidtil.

Jeg forestiller mig, at Resultater af et Selskabs Forhandlinger, som Ovenmeldte, vel ikke ville bringe saadanne eller lignende Gjenstande paa det Nene; men der er Grund for at antage, at de ville være drøftede gennem Erfaringens strenge og alvorlige Skole, at de, som saadanne, ville være meget søgte, endog af den simplere Klasse af Landmænd, paa hvilke det i Danmark især er af Bigtighed at virke til det Bedre, da de ere raadige over den største Mængde af Jord, og her tillige findes den største

Brøst; og der er altsaa Grund til at antage, at de ville foranledige en betydeligere Interesse for en mere opvakt Omtanke over Agerdyrknings-Anliggender end hidtil har fundet Sted, og det er jo denne, der formentenes at ville lede til en god Ende.

Rødoure Markt, den 13de Febr. 1838.

C. Luno.

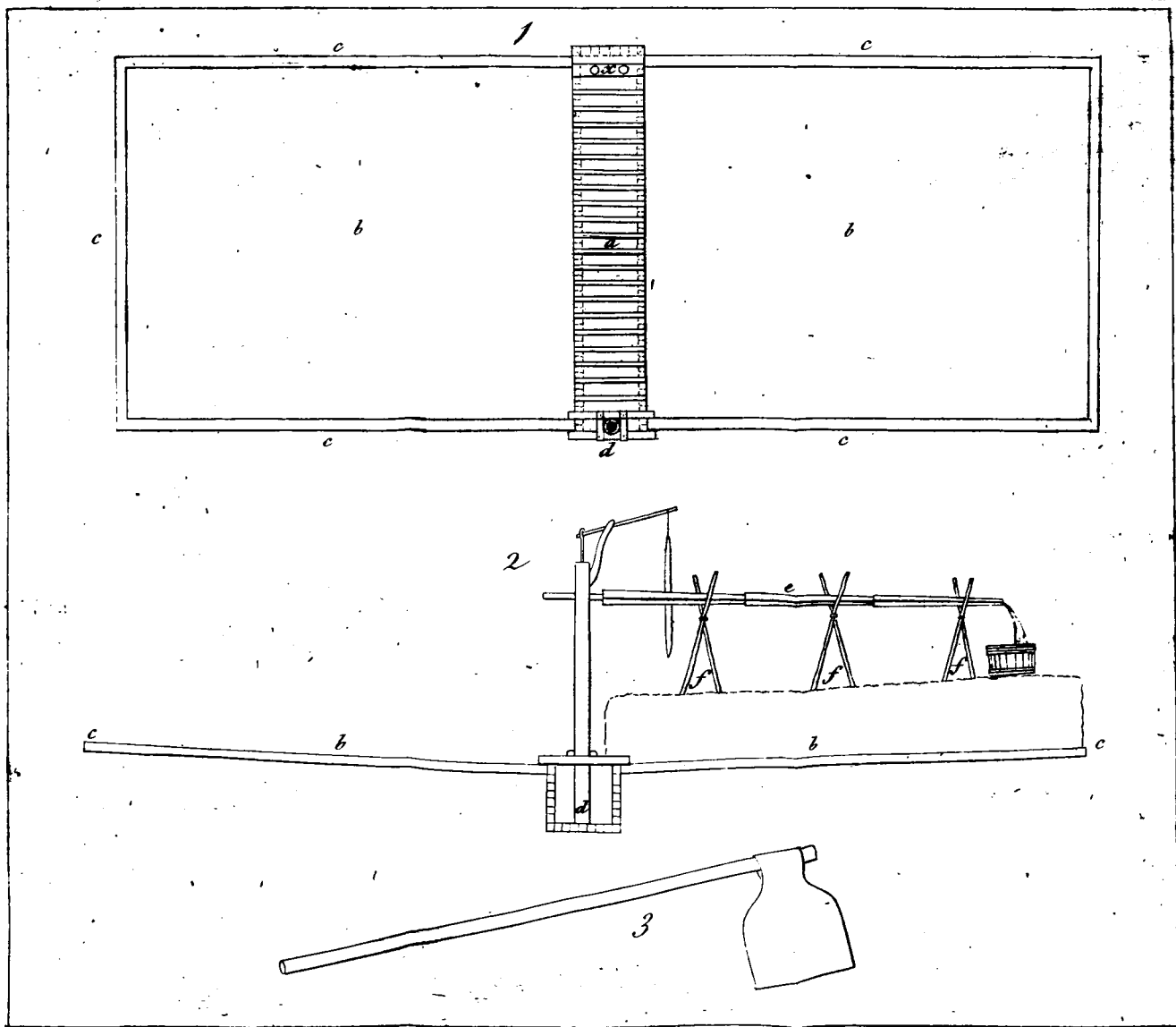
Bekjendtgjørelse.

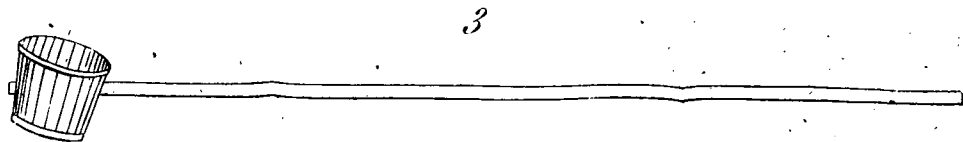
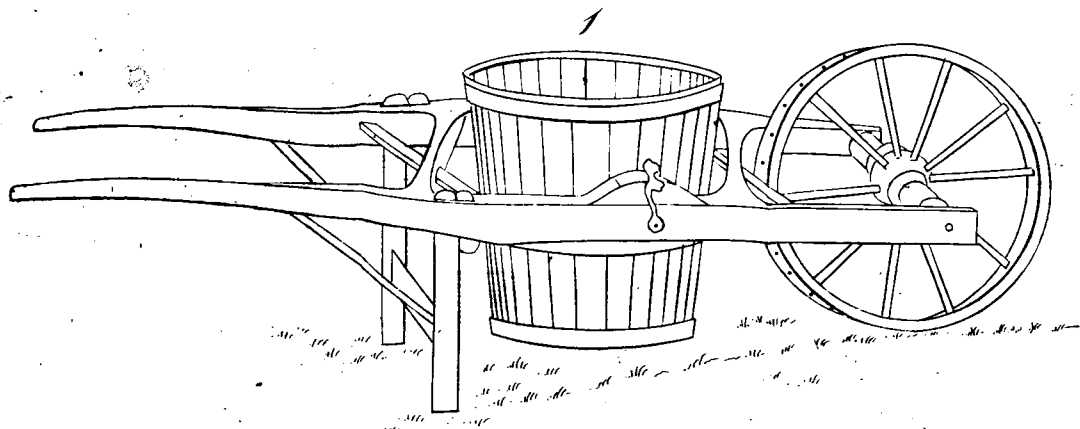
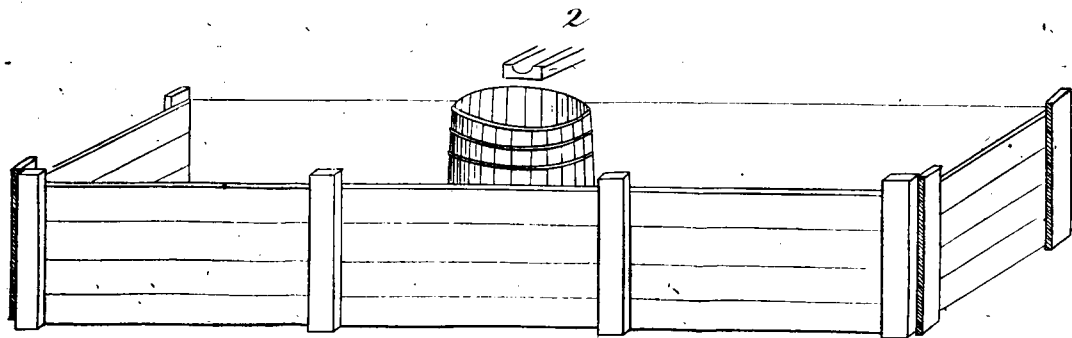
Ifølge den Berlingske Tidende af 17de Febr. 1838 (Nr. 42), er nu nogen tartarisk Havre (Grynhave) at faae tilkjøbs for 2 Rbd. Skjeppen hos Kjøbmand Carl Bay i Rudsjøbing paa Langeland, til hvem man derom kan henvende sig i portofri Breve.

Om denne Kornsorts Dyrkning gives i bemeldte Tidende en nærmere Underretning, som i det Væsentlige stemmer overens med hvad herom findes i nærværende Tidsskrifts 6 B. 1 S., S. 141, o. følg. Af hiin yngre Rundgjørelse meddeles derfor endnu kun Følgende:

Da Grynhave modnes 6 til 8 Dage sildigere end den almindelige Skalhavre, bør den saaes saa tidligt Jorden er beqvem. — Til 1 Td. Ld. g. M. behøves 5 til 6 Skpr. Sæd, der nedharves ligesom andet Korn. Den Grynhave, som saaees i Grønjord, der blev lagt ud til Kløver, i god Gjødningsstand, efter en Pløining i Foraaret, er hidtil lykkedes bedst. — Reglerne, som noie bør følges ved Grynhavrens Dyrkning, ere iøvrigt disse:

- 1) Ikke saae den i Nærheden af Skalhavre, fra hvilken den meget vanskeligt holdes fri;
- 2) ikke gjøde den med frisk Gjødning;
- 3) ikke fodre sine Heste, som bruges til dens Lægning, med heel Skalhavre i Sædetiden;
- 4) passe vel paa i Løbe og paa Løft, at den ikke blandes med Skalhavre;
- 5) og i Udfriidningstiden omhyggelig luge al Skalhavren af det C. . . Land, hvoraf man har bestemt at tage sin Sæd til næste Aar.





Scarificatoren

Fig. 4.

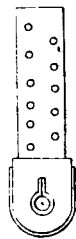


Fig. 3.

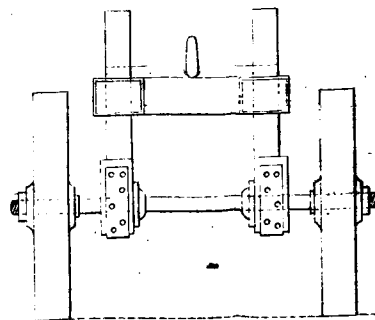


Fig. 2.

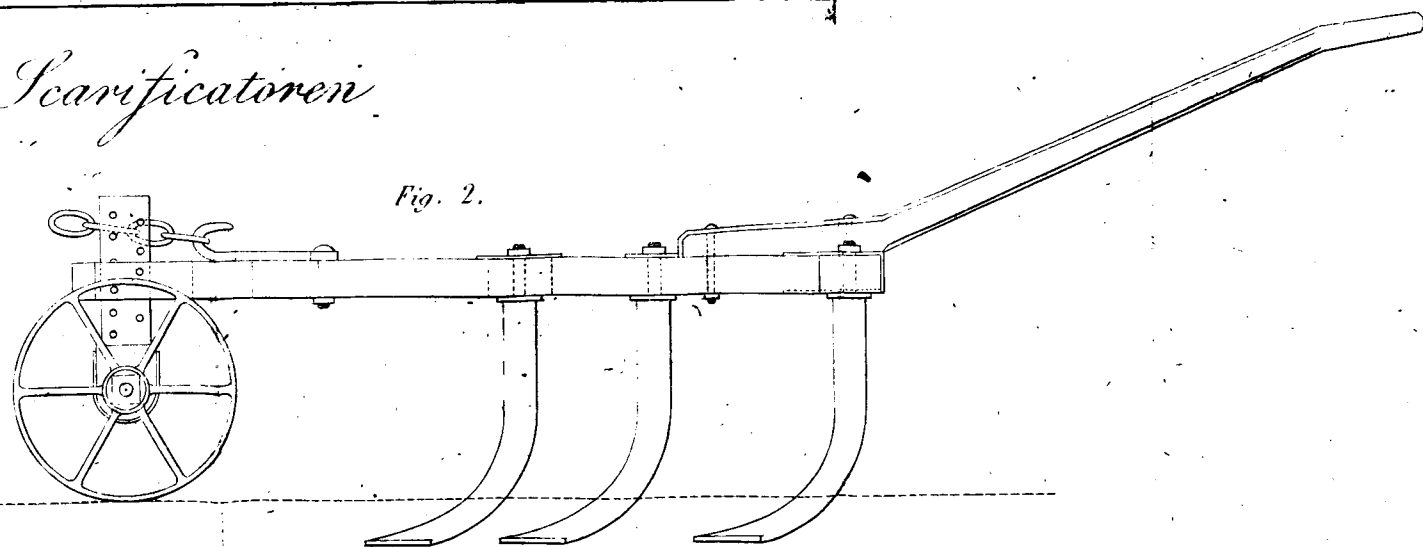


Fig. 5.

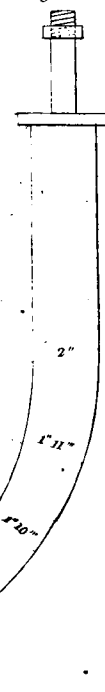
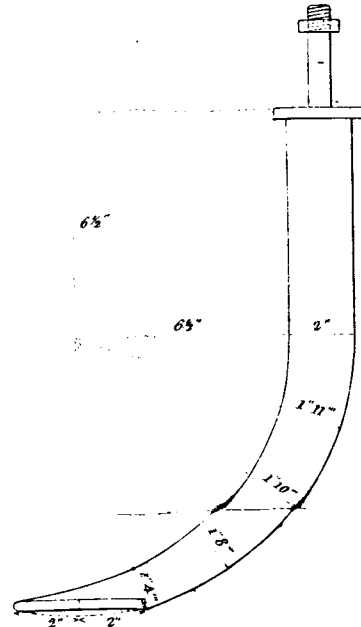


Fig. 6.



18 Toine

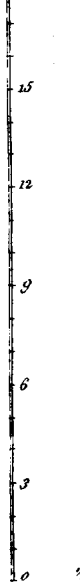


Fig. 1.

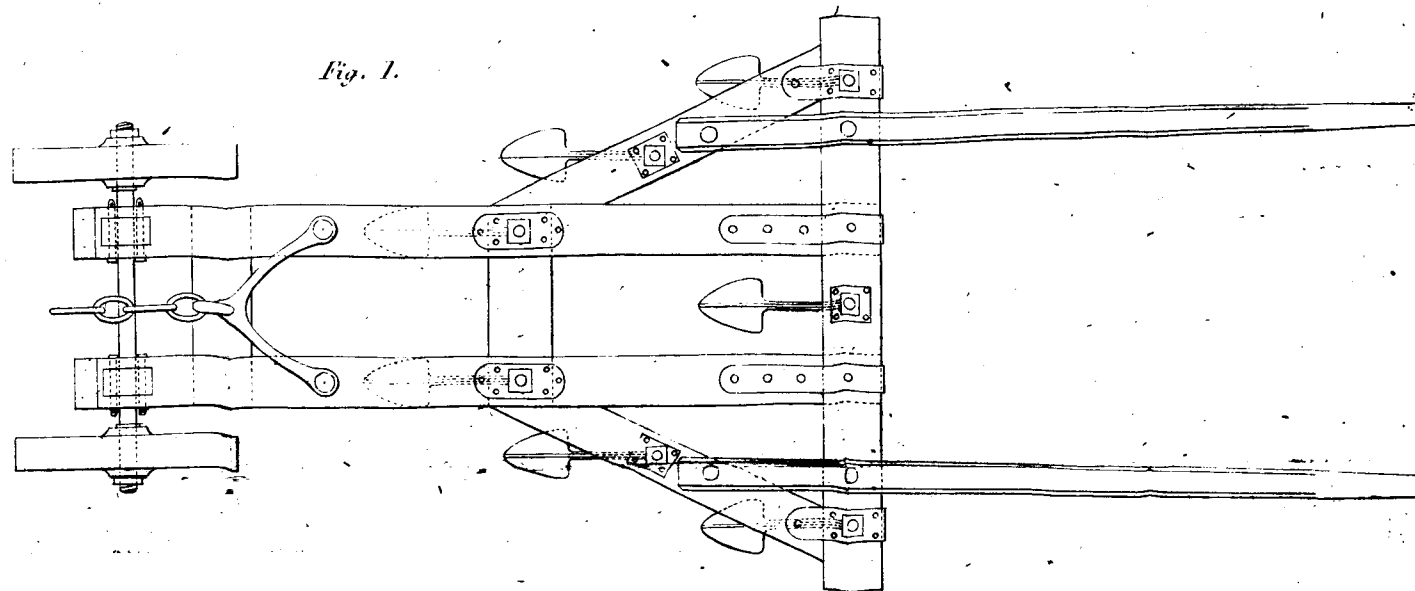
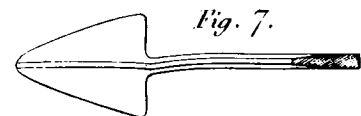


Fig. 7.



Toine 24

18

12

6

0

0

Allen