

Nye

Altid anvind

Landoekonomiske Tidender,

udgivne

af

S. Collin, og S. C. Drewsen,

Statsraad.

Kammerraad.

Ingen Erhvervsstilbe er bedre, oversflødigere, behageligere, eller den fri Mand værdigere, end Agerdyrkingen.

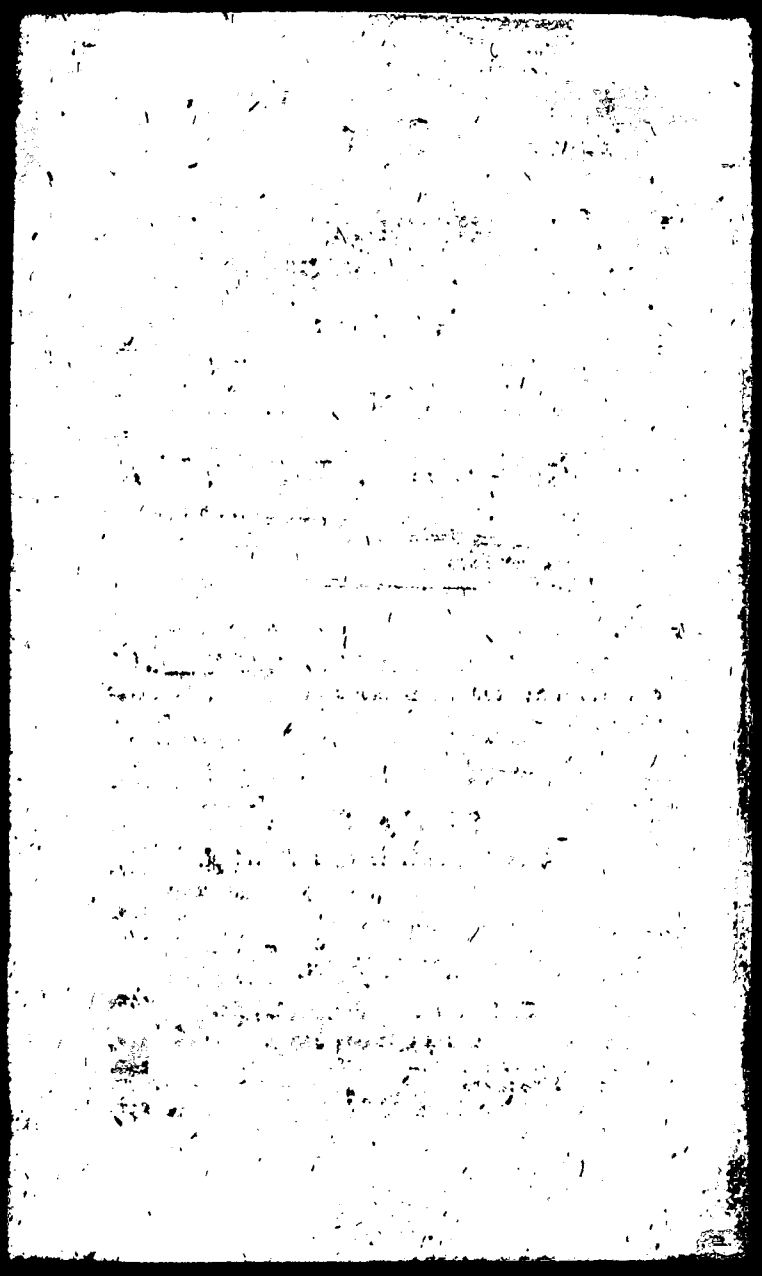
Fjerde Bind.

Hermed 5 Kobberer og 1 Steentyk.

Kjøbenhavn.

Trykt i det Schulenske Officin.
Paa Krøiungernes Forlag.

1822.



Indhold af 4de Bind.

	Pag.
Om Gattig-Colonien i Nord-Holland, af Conser- renciaad J. D. Lamda	1.
Nyt og meget forbedret Kartoffelbrønderie af Over- amtmand Siemen	12.
Byg fortrinligere end Hvede til Brønderie, af Pro- fessor Drsted, Ridder af Dannebrog	21.
Fragmenter af Breve, skrevne paa en Reise i England af Hr. v. Knobelstorff, (Fortsættelse).	24.
Om Kløveren ved flere Aars Dyrkning taber sig, af Rasmus Hansen	56.
Om de jydsk Hedemosers Opdyrkning, af E. S. Bli- cher	70.
Et Par Huusraad, det ene for Blodpis og det andet for Trommesyge hos Dvæg, af Lemvig	75.
En landoconomist Bemærkning, af Samme	80.
Om bedakte Vandgrøfter, af Wøller	82.
Om Udvaskning, af Klædefabrikant Joh. J. Bruun,	90.
Om Boghveden og den med sammes Fodring forbundne Sygdom, af E. S. Jessen	94.
Tillæg til Forekkaende, af J. C. Drewsen	107.
En nye Indretning til Smørets bedre Bevaring, af E. S. Jessen	111.
Advarsel imod Brugen af Klinto, af Samme	113.
Om gammel Hvede til Sød, et Brev til Udgiverne	114.
Bemærkninger over den dansk-spansk Uld, af Hr. Kam- merjunker Rawert	117.
Tillæg til Forekkaende, af J. C. Drewsen	137.
Endnu et Tillæg til Hr. Kammerjunker Rawerts Be- mærkninger, meddeelt af Hr. Justitsraad Pe- terson	142.
Om fortrinligt Dvæg i Tydskland, af et Brev fra Hr. Stutmester, Ridder og Dannebrogsm. Nielsen	147.
Falshed af spansk Vædere	150.
Roget om Dvægbeeyttelsen i Forhold til Fodrin- gen, oversat ved J. C. Drewsen	151.

	Pag.
Evar paa Spørgsmaalet: Kan Rugen forandres til Heire? ved J. C. Drewsen	163.
Forsvar for den winstrupske Plov, et Brev fra Dr. Mechanikus Winstrup til Kammerraad Drewsen (med Tegning)	174.
Nogle Bemærkninger ved foranstaaende Forsvar, af J. C. Drewsen	188.
Beretning om det ved Amtmand Siemens fra Pyrmont forbedrede Kartoffelbrænderiets Indførelse i Danmark	196.
Brudstykker af en Dagbog, holdt paa en Reise i Danmark, ved D. J. Kawert	202.
Efterretning om de tvende, i Sommeren 1821, af Landhuusholdnings-Selskabet foranstaltede Præ- miepløininger	216.
Underretning om det forbedrede engelske Weivæ- sen, (meddeelt)	223.
Mortons omløbende Brat, Harve og Ukruds Ud- rødder (med Tegning)	240.
En Erfaring om Berberisler, ved J. E. E.	253.
Om den nordamerikanske Plov, ved J. C. Drewsen (med Tegning)	254.
Erklæring fra Dr. Kammerjunker Kawert	257.
Priis-Courant paa D. J. Winstrups Agerdyrk- nings-Maskiner og Redskaber	260.
Kornørings-Indretning i Forbindelse med Wagers- ovn (Beskrivelse og Tegning)	263.
Om Kornbrændevins Forædling ved Chlorinealkali, med en Anviisning for Tilberedningen af dette Pro- duct, af Dr. W. G. Zeise (med Tegning)	271.
Brudstykker af en Dagbog, holdt paa en Reise i Dan- mark, ved D. J. Kawert (Fortsættelse)	302.
Frugttræer af Kierner, af et Brev fra nu afdøde Pa- stor Wessens i Narslev	383.
Bemærkninger ved Forestaaende, meddeelt af Konge- lig botanisk Gartner Hr. Holtsøll, Danne- brogsmand	337.
Om Kartofflers Opfodring til Husdyrene, af S. A. Fjellstrup	341.
Mit første Forsøg i Rapsavl, af J. C. Drewsen	348.
Udsigt over Landhuusholdnings-Selskabets Forhand- linger fra Udgang Junii 1819 indtil samme Tid 1820	356.
Beskrivelse over Dollonds Udmaaler (Triometer) med Anviisninger til Kobbertavlen	368.

Om Fattig-Colonien i Nord-Holland *).

Den Indretning, som her skal omtales, er den i Nord-Holland, i Departementet Drenthe, ikke langt fra Steenwyk, oprettede Colonie af Fattige.

Kongeriget Nederlandene talte, efter en officiel Beretning af 9de Marts 1818, blandt 5,266,000 Indvaanere 745,000 Fattige, d. e. saadanne, hvis simpleste Underhold ikke er muligt uden Andres Hielp, hvilket altsaa ubgjør den syvende Deel eller 14 Procent af den hele Folkesmængde. Millioner bleve udbeelte af Fattigs-katter ved 5000 Administrationer, og dog tiltog næsten dagligen det frygtelige Onde, som truede hele Nationens Velstand, fordi al Ege vægt mellem Nød og mulig menneskelig Hielp næsten var

*) Af Conferenceraad J. D. ramdø.

forrykket. De Vbleste af Folket traadte sammen. De skrækkedes over det Ondes Omfang, og i Særdeleshed over den sørgelige Udsigt til, hvad der skulde blive af saamange Fattiges utal- lige Børn, som syntes at bebude Fremtiden en endnu elendigere og dybere sunket Generation end den nuværende. De bleve snart overbeviste om, at den rigtige Grund til det om sig gribende Onde ikke laae i tilfældige Omstændigheder, som med Tiden vilde snerne sig, eller som man kunde modvirke ved bedre Politie- eller Fattig-Indretninger, men i en virkelig for stor Folkemængde, som langt overstred Forholdet til de Næringsveie, som vare forhaanden. I et Dieblik at skabe nye Næringsgrene, kunde ikke falde de forstandige Mænd ind; men vel den Tanke, om der ikke i Jorden selv laae ubenyttede Kilder skjulte, som, naar de bleve udgravede, kunde hjælpe for en stor Deel.

De Viseste blandt dem, som have pønsset paa Fattigdoms Formindskelse: Heinse, Fullerton Sinclair, Soden, Krug og Niemann, have tænkt sig: Opdyrkning af øde Landstrækninger, som den Sysse, der baade var den veldædigste, og tillige meest lige førte til Maalet for de arbeidsdygtige Fattiges Sædelighed, da Arbeideren ved sin Flid skaffede sig ny Næringsmidler, og fikrede sig sine væsentligste Fornødenheder. Men af Grunde, der syntes uforkastelige, vovede de ikke at indestaae for deslige Forsøg

heldige Udfald. Holland har ikke ladet sig afskrække ved Vanskelighederne, og gjort en Begyndelse, som lover saa meget, at man ikke bør lade den eensgang betraadte Veie ubesaret.

De 9 nordlige Provindsler i det nederlandske Kongerige, som vi i vor Ungdom kaldte den hollandske Republik, og som af hiint store Fattigantal, har omtrent den fjerde Deel, altsaa 190,000 Personer, besadde, paa en Strækning af 512 □ Mile, endnu 750,000 Morgen uopdyrkede Jorder (omtrent 400,000 Tdr. Land g. M.). Dette Areal bestaaer for største Delen af Heder, som, befrieede for det øverste Sandlag, indeholde den bedste Eng- og Ager-Jord. For en Deel har siden havde man allerede i Provindserne Groeningen og Drenthe, med det største Held, forvandlet 25,000 Morgen af saadanne Hedejorder til de bedste Kornmarker, og bragt den aarlige Indtægt af en saadan Morgen (omtrent en halv Td. Land) op til 220 Gylden eller omtrent 80 Specier. Det kunde altsaa ikke længere være nogen Tvivl underkastet, at en anden Strækning Jorder af lige Beskaffenhed kunde med Fordeel optages og dyrkes.

Man begyndte altsaa paa, at oprette Commissioner i de nordlige Provindsers 80 Stæder, og ligeledes i Landsbyerne, for baade at modtage Pengebidrag (ikke under 1 Species), og tilige Subskription paa at modtage en selvbestemt

Deel af det af de Fattige! forsærdigede Læred. Den velgiørende Nationalaand viste sig saaledes, at, efter saa Ugers Forsøb, var saavel i aarlige Gaver, som i Gaver for eengang, bragt tilveie 71,500 Gylben, og subskriberet paa at modtage aarligen henved 26,000 Alen Læred. Saaledes oprettedes en Beldædigheds-Stiftelse, der vist tæller saa sine Eige.

Stedet, hvor det første Forsøg, med meest grundet Haab om et lykkeligt Udfald, skulde prøves til et Colonieanlæg, blev nu udseet. Provindsen Drenthe fandtes meest skicket dertil; der laae endnu omtrent de ni tiende Dele af Jorden udrykket; tildeels opskåret, tildeels ogsaa Hebe bedækket med Lørvejord. Her erholdt Beldædigheds-Institutet, i Nærheden af Stenwyk, paa meget fordeelagtige Vilkaar, en Strækning af omtrent 450 Tdr. Land til Eiendom; — byggede 52 smaa Huse, af 15 Fods Længde og Brede, med 3 Kamre og 1 Vost, samt et Bagskuur; — desuden et Skolehuus og Baaninger for 3 Underopsynsmænd; traf Foranstaltninger til Guds-tjenestens Holdelse, efter Enhvers Religionsbe-kiendelse, i de nærved liggende Byer Bledder og Steenwyk, — satte i ethvert af de 52 Huse en Fattigfamilie af 5 til 6 Personer, — gav dem Senge, Huusgeraad og Agerdyrkningsredskaber, Hør og Uld til Spinding for Koner og Børn, — og kaldte Stedet, til Ære for den anden Konge-

lige Prinds Frederik, som paa en ædel Maade havde sat sig i Spidsen for Institutet: — Frederiks = Vord.

Man underviste nu disse Colonister, 350 i Tallet, ved 5 Underopsynsmænd, indførte en militair Orden, anviste hver af de 300 Huusfædre en Tønde Land til Have, 3 Tdr. Land tæt derved til Agerbrug for sit Huusbehov, og 9 Tdr. Land, ligeledes til Agerdyrking, i den sællede Mark, lod udføre over 4000 Læs Gødning, for det meste fra Staden Groeningen (som aarlig samler saameget, at den deraf har en reel Fordeel af 18000 Gylben*), gav hver Familiefader en Protocol, hvori der hver Uge skulde indføres de ved Familien foraarsagede Udgifter, saavel som den af dem ved Arbeide fortiente Løn, gav dem eens Dragt, omgav Strækningen med en bred Grav, forsynede hver Huusfader med en trykt Anordning om hans Pligter og Forhold, — og betydede dem, at Huus, Gaard og Grund vel altid blev Institutets ufratagelige Eiendom, men at det, mod en billig Afgift, overlodes dem til Nytte og Brug, naar de skikede sig vel.

Følgende Udsigt over de virkelige Udgifter ved denne Colonie viser, at Fattigforsørgelse paa denne Maade koster, efter nogle Aars Forløb, mindre end paa den sædvanlige.

*) Kjøbenhavn har af sin Renovation et reelt Tab.

Hvert Huus Kostebe at opføre . . .	500	Gylben.
Gjødning	200	—
Sædehorn og Dyrkning	100	—
Arbejdsløn til Colonisterne for Ar-		
bejde for det Almindelige . . .	200	—
Klæder og Redskaber	200	—
Køer, som efterhaanden udbeelbes	200	—
Hør og Uld	200	—
Bespiisning i Begyndelsen	100	—

1700 Gylben

eller omtrent 1260 Rbdlr. r. S.

De for Hør, Uld og Føde anførte 300 Gylben afdrages snart ved Fortienesten for Spindning, som udgjør for hver Familie 4 eller 5 Gylben ugentligen; ligesom ogsaa herefter de 400 Gylben for Klæder, Køer o. s. v. afbetales ved Dagløn og Overtskuddet af Melk, da hver Colonist arbejder 3 til 4 Dage ugentligen paa sin egen Lod, og de øvrige Dage, mod Dagløn, paa Fælledsmarken.

De moralske og politiske Fordele ere ikke mindre end de oekonomiske. Man seer her 345 Mennesker, udrevne fra Glendighed og Liderlighed, giengivne Samsundet, og omskabte til nyttige Borgere, som glade kunne vende Dinene mod Himmelen, til ham, som er Ulykkeligens evige Tilflugt, og igjen være sig deres Menneskeværd bevidste.

Mange af dem havde gaaet med Bettelstaven. Totrediedele af hele Antallet kiendte forhen slet ikke til Markarbeider, og kun 11 forstode at spinde.

To Familier, som udmærke sig ved Flid og god Opførsel, ere Jøder. Alle have de fri Religionsøvelse, og boe tolerante mellem hinanden. Dgsaa for de Syge er der draget Omsorg. Skulde nogen vise sig uslyrlig, afleveres en saadan Person til Tvangs- og Straffe-Anstalterne. Flere end 150 Børn have her regelmæssig Underviisning. Paa en Privatmands Bekostning er et dueligt ungt Menneſte sendt til det bekjendte Fellenbergſke Institut i Hofwyl for i Fremtiden at vorde Medlærer ved Colonien. Ingen Skygge af Haardhed eller Strængthed har endnu været fornøden.

Colonisterne ere nu komne til det Trin, at de føre egne Huusholdninger (af deres Fortieneste, som man kan anslaae til over 300 Rbdl. Sølvaarlig for hver Familie), ernære sig af deres Haveproducter, og ikke længere faae noget Tilskud; — ja, at de allerede alle af Overskuddet kunne afdrage libet paa det første for Colonien ſteete Udlæg.

Colonienſ Stifter, og anden Directeur, er Generalmajor Ridder van der Bosch i Haag.

Man er i Begreb med at anlægge den anden Colonie af lige Størrelse som den første; og saas

Iedes vil man vedblive, indtil man har anbragt 1000 arbejdsføre Familier, eller 6000 til 7000 Individier.

For den anden Colonie er allerede negociert en Capital af 80,000 Gylden, til billige Renter, hvortil Communerne bidrage, i Forhold til den Rettelse, de erholde ved Coloniens Stiftelse. I den ny Colonie bestemmes hvert tredje Huus for et Par Egtesfolk, der ingen Børn have, og som derfor betoes 6 forældreløse Børn til Opdragelse, og derfor faae 60 Gylden (42 Rbdlr. S.) aarlig for hvert Barn af Vaisenhuset. Det store Vaisenhuus i, Amsterdam har henved 4000 Børn. Hvert koster det omtrent 100 Gylden (70 Rbdlr. Sølvs).

En tredje Strækning Land er bestemt til en Colonie for Personer, der skulle tvinges til at arbejde.

I sin Bog: über die Sorge des Staats für seine Armen und Hülfbedürftigen, anfører Conferenceraad Lawåg, blandt Midlerne til at hindre og modarbejde Nød i Fremtiden: Sattigcolonier.

Ved den Leilighed berører han Fortællingen, hvad følgende, allerede ovenfor nævnte, Forfattere have yttret om den Sag.

Zeinse, i Skriftet: Mittel wider die Dürftigkeit, anseer Colonier for det bedste Radicals middel til at afværge Armod, men anslaaer Dm Kostningerne (høit) til 80 Rbdlr. S. for Personen.

Oberst Sullerton skildrer, i sine Breve til Lord Carington, adskillige lykkelige Forsøg i dens Bei. De Fattige bleve, efterat et Selskab til de Fattiges Bedste havde constitueret sig, og valgt til sit Hovedformaal: de Fattiges huuslige Nedsættelse i udyrkede Egne, forsynede med en liben Bolig, en Have, en Ko, og hvad der videre nødvendigt behøvedes. De opførte sig strax som ordentlige Menneſter; og meget godt udrettedes paa den Maade.

Ogsaa Kochow er, paa Grund af en i 26 Aar prøvet Plan, af samme Mening, og holder Armødens Beskæftigelse ved Mark og Have Arbeide for den meest passende af alle.

Domherre von Kostiz siger, i: Ueberblick der neuern Verbesserungen der Armenanstalten, meget Anbefalende derom, og hans foreslaagne fortræffelige Land-Arbeidshuse gaae næsten ud paa samme Siemed.

Den af Fattigvæsenet i Engeland fortiente John Sinclair har i Project for an Agreement between the Powers fremsat kraftige Forslag om at vænne de Fattige til Markarbeide.

Holsteens meget agtede Greve Ranzau von Uſchberg taler i en Afhandling (Berliner Mo-

natsskrift, 1792, Julii) om Europæernes indenlandske Colonier, med megen Varme for saadanne Anlæg.

Niemann siger: i Blætter für Polizen, blandt alle Planer til at forbedre Fattigvæsenet, fortæner de Fattiges Colonisering den første Plads. Der gives ingen bedre, mere værdig et frit Folk, ingen mere almeennyttig, saavel for at bringe de Fattige i en lykkeligere Tilstand, som for at gjøre deres productive Kræfter gavnlige for Nationen.

Hvo kiender ikke af Rainals histoire philosophique Jesuiterne i Paraguay's fortræffelige Anlæg, hvor Colonisterne maatte arbejde for forældreløse Børn, for udelevede Gamle, og for Invalider, og hvor man derfor ikke fandt nogen Fattig? Hvo ikke den spanske General-Intendant Olavides's berømte Foretagende, i det han omstøbte det bekiendte Sierra Morena, imellem Nycaastilien og Andalusien, i en Omkreds af 25 tydske Mile, til et sandt Paradiis, efterat et Forsøg paa at befolke denne øde Egn med 6000 Colonister fra Schwaben og Pfalz, aldeles var strandet? — Hvad der formedelst Feilgreb var mislykket andre, lykkedes for ham ved Sindighed og Kraft. Inden 10 Aar forstod han at skaffe det næsten utrolige Antal af 10,000 fattige Familier Underhold og Velstand. Paa en Strækning af 6 Mile finder man nu, hvor man Aar 1740

faae den nøgne Sand paa en raa Biergklæde, en Række af Fabrikbygninger, Vaaningshuse og dyrkede Haver; Opholdssteder for glade, sunde og flittige Mennesker, hvis Forsætning forhen var ligesaa sørgelig som Egnene selv. Endog de tre Stæder, la Carolina, Charlotte og Lovisiana, befolkede med 7000, 5000 og 3000 muntre Indvaanere, ere udsprungne fra disse Anlæg, og vanskeligen vil en Rejsende finde noget mere Rørende end dette Syn. —

Dgsaa de Ulykkelige, som, i det de udgaae fra Straffeanstalterne, og af Lovene tilbagegives Samfundet, tilbagesendes af hver Enkelt, kunde i saadanne Nybyggeranlæg finde Tilflugt.

Nyt og meget forbedret Kartoffelbrænderie.

Fordeleene ved Brændeviins Frembringelse af Kartoffler, istedetfor af Sæd, ere saavel for den Enkelte, som for det Almindelige, betydelige, og isinesfaldende, naar deres Forædling skeer paa rette Maade og paa rette Sted.

Theorie og Erfaring lære, at $3\frac{1}{2}$ til 4 Tønder Kartoffler give ligesaa megen og lige saa stærk Brændeviin, som en Tønde Rug, og da paa det Areal, hvorpaa sædvanligen høstes 10 Tdr. Rug, med end større Visshed avles 100 Tdr. Kartoffler, der i Brænderierne ere i det mindste liig 25 Tønder Rug, saa frembringes af Kartoffler, paa samme Areal, $2\frac{1}{2}$ Gang saa megen Brændeviin, som før af Sæd.

Antages dernæst, at Kartofflerne, som skee bør, ikke fortrænge en Sædafgrøde, men at de dyrkes i Brakmarken, som ellers intet giver, ligesom, at den af deres Drank's Dpfodring fremkomne Gødning, erstatter Jorden den Kraft, som Kartofflerne have uddraget af Brakmarken, saa

kan deres Produkt ansees, som reen Forøgelse af vore Produkters Quantum.

Debitere vi endelig Kartoffelavlens Conta blot det, som Kartofflernes Frembringelse koster os mere, end Brakmarkens Bearbejdning ellers havde kostet os, saa have vi sikkerlig dette Produkt af 25 Tdr. Rugs Værdie, for samme om ikke mindre Priis end hine 10 Tdr. Rug ellers vilde kostet os, og disse, der da ikke brugtes til Brændeviin, forbleve Handelen eller og egen Forbrug til Raadighed.

Under saadanne Omstændigheder, maatte Kartoffelbrænderierne allerede ganske have fortrængt Kornbrænderierne, om ikke nogle Omstændigheder, der deels hidrøre fra Lovgivningen, deels fra Kartoffelbrændevinens Behandlingsmaade, havde virket derimod.

I Lande, hvor Brændeviinsbrændingen, som i Danmark, er en næsten ubelukkende Kættighed for Kiøbstæderne, kunne Kartoffelbrænderierne ikke komme frem, fordi Brændeviinsbrænderen ikke der kan tillige være Kartoffelavler, og altsaa ikke, som naar Landmanden brændte, lægge Kartoffelernes Produktionspriis til Grund for sin Beregning, men tvertimod maa regne efter Torveprisen, der, hvor Kartoffelavlen ikke er ganske almindelig, er mere vækkende end Sædprisen, og sædvanligen forholdsmæssig høiere end denne, da dette volumineuse Produkts Transport meget

maa forhøie deres Torvepriis, og end mere vilde forhøie den, naar de store Masser, som Brænderierne behøve, skulde hidbringes fra fiernere Egne. — A priori vil neppe denne Paastand nægtes, og det saameget mindre, som den ved vor totale Mangel af Kartoffelbrænderier i Kiøbstæderne, eller dog ved deres Nedlæggelse, hvor de ere søgte, a posteriori bevises.

End videre ere Kartoffelbrænderierne i en uheldigere Stilling end Sædbænderierne, hvor Afgiften af dem erlægges efter Tid; hvor nemlig gives en Betaling af Vandens Indhold, uden Hensyn til, hvorvidt brændes Sæd eller Kartofler; thi da den langt større Masse, hvoraf Kartoffelbrænderen skal udbrage Spiritus, fordrer, for at levere et lige Partie Brændeviin, længere Tid, end den mindre Sædmasse, saa tabes der ved en betydelig Deel af den større Fordeel, som Kartoflernes Brænding kunde skaffe. Hvilken Fordeel, som jeg besuden allerede har viist, kun kan blive Landmanden, aldrig Kiøbstædmanden, som maa betale Torveprisen, til Deel.

Foruden disse tvende Hindringer mod Kartoffelbrænderiernes Udbredelse i Lande, hvor Kiøbstædsmonopolet bestaer, har endnu en tredje, ei mindre vigtig og almeengældende fundet Sted; den, at Kartoffelbrændevinen, enten virkelig var, eller dog holdtes for at være af flettere Smag; end Sædbændevinen. — For

saavidt, som denne Formening kan have havt sin Grund i Fordom, eller maaskee endog mod bedre Vidende være udspreedt af Sædbrænderiernes Ciere, der undertiden paastode, at Kartoffelbrændevinen havde en jordagtig Smag, er den os uvedkommende. Sandheden er nok egenlig, at Kartoffelmæstken enten usuldfkommen giceredes, eller alt for hurtig for vore ældre Indretninger gik over fra Wiin- til Edikegiceringen, i denne Tilstand brændte ved Vandens og gav Brændevinen en sveden og fuselagtig Smag. Mæstkevarmerne, en af den nyere Tids Forbedringer ved Brænderierne, har nok i det ene af disse Tilfælde formindsket, om end ikke hævet denne Anse.

Jeg slutter altsaa, at naar Brænderierne ere indskrænkede til Riøbstæderne; naar Afgiften erlægges efter Vandens Størrelse, uden Hensyn til Produktet, hvoraf Brændevinen udbrages; og endelig saalænge Kartoffelbrændevinen ikke erholder en ubestridelig stedsse lige saa god Smag, som Sædbrændevinen, kan hine ikke vinde det Fortrin for disse, som for Samfundet maatte ønskes.

En Opdagelse, som nylig er giort af Hr. Overamtmand Siemen ved Pyrmont, hvorved nogle af hine Hindringer hæves, maa derfor være os særdeles velkommen, og det saameget mere som den tillige viser Kartoffelbrændingen fra en saa fordeelagtig Side, at den sikkerlig vil tildrage sig vor Regierings Opmærksomhed, og

maaſkee bidrage til, engang at ſætte os i Beſiddelen af de Fordele, ſom vilde udspringe af Brænderiernes Frigivelse, hvis nærmeste Følger turde være, Kartoffelavlens Udbredelse, Agerdyrkningens Forbedring og Dpfomſt i Egne, hvor Sædtransporten, ved Torvets Afſtand, bliver for beſværlig, og et ſtørre Overſkud af Sæd til Udførsel i heldige Aaringer.

Hr. Siemen beſidder alle de Egenſkaber, der kunde lede ham til denne Dpdragelse; Han er en duelig Chemiker, og kunde ſølgelig ſom ſaadan letteſt udfinde Aarsagerne, hvorfor Kartoffelbrændevinen ſtod tilbage for Sædbrændevinen; han har Brænderie og maatte indſee Bigtigheden af at bruge Kartoffler, og han er en god Agerdyrker, ſom ſætter høi Priis paa Kartoffelavl. Hans Dpdragelse er, efter Regjeringens Befaling, underſøgt af kyndige Mænd, og Patent derpaa meddeelt ham. I et lidet, mig dog endnu ubekendt Skrift, ſkal han have forklaret Fordeleene ved hans nye Fremgangsmaade, og man ſiger at den allerede ſkal være indført i omtrent 30 Brænderier, hvis Eiere altsaa have betalt ham for hans Hemmelighed.

En Hr. W. Müller har i Møgliner Annalen ſkrevet en Afhandling: "Ueber den neuen Betrieb der Kartoffeln-Branntweinbrennereien, und deſſen weſentlichen Einfluß auf Land- und

Staatswirthschaft,” og det er noget af det deri anførte, hvoraf jeg her skal have den Ære at give en sammentrængt Oversigt.

I en Indledning til denne Afhandling figer Møgliner Annalers Redakteur: — formodentlig Prof. Korte, Zhaers Svigersøn — Hr. Siemens Fremgangsmaade eller det kunstige Apparat, paa hvilket den preussiske Regiering har givet ham Patent, har ikke umiddelbar Hensyn til Giæringsprocessen, og end mindre til Destillationen — der kan iværksættes med ethvert andet Apparat — men til den fuldkomneste Opløsning af de opløselige Substantser, Kartoflerne indeholde, hvoraf Alcohol udbrages. Linhoff lærte allerede, at Kartoflernes Trævler kunde opløses og forvandles til Stivelsemeel, men han ansaae dette for besværligt til at kunne anvendes i det større, og undlod derfor at henregne denne Substans til Kartoflens nærende Dele. Disſes Opløsning tilligemed den fuldkomneste Uddragning af Meel-Substantzen, synes at bevirkes ved Siemens Opdagelse, og den større Mængde Alcohol, som efter de troværdigste Bidnesbyrd erholdes, at hidrøre derfra. — Redacteuren tilføier endnu, at han befrygter, at denne, Brænderievæsenet yderst vigtige, Opdagelse, vil have til Følge, at Brænderierne komme i Enkeltes Hænder, og blive skadelig for Agerdyrkingen, da Dranken

4de Bind 1ste Hæfte. (2)

maa blive saameget mindre nærende, som mere Alcohol paa denne Maade udbrages; men tilføier dog, at Fremskridt i enhver retmæssig Haandtering er Samfundet til Gavn, om end Enkelte lide derunder, som da maae søge at hielpes sig paa anden Maade. — Mod denne Redacteurs Frygt, har Hr. Siemen yttret sig, som i det Følgende skal sees, og har ganske hævet den.

Det væsentlige af det Hr. Müller siger om Siemens Opdagelse er, at den er giort i Aaret 1819, og at han i et og et halvt Aar har uafslædig havt samme Resultat deraf, hvilket er, at han af en Scheffel ($3\frac{1}{2}$ dansk Skieppe), hvoraf før erholdtes 5 til 6 Quart (eller Potter), nu faaes 8 til 9 Quart eller 50 pCt. mere, efterat den Brændeviin er fradragen, som vindes af det tilfattede Malt. Foruden dette større Partie Brændeviin, erholder han endnu ved sin Fremgangsmaade, et saa betydeligt Partie Siær, at det, da han boer en Bye nær og derhen kan affætte det, gienerstatter ham Kartoflernes Productionspris. Det Apparat, som behøves til denne forandrede Brændingsmaade, skal ikke koste mere end 200 til 250 Rdlr. preussisk.

Om Fremgangsmaaden udlader Hr. Müller sig blot i disse Ord: Vilde jeg beskrive Fremgangsmaaden, hvor Kartoflerne knuses under en usædvanlig høi Temperatur, derpaa chemisk og

fuldkommen opløste, hurtig affiolede bringes til en langt fuldkomnere Biingjæring, og under Fastes Destillationen i en mere concentreret Masse, saa handlede jeg mod Forfatterens Ønske, det forlanger størst muelige Hemmelighed. Han henviser derfor Enhver til Opfinderen, som mod en vis Betaling meddeler det Fornødne, og med stor Tjenstfærdighed staaer Enhver bi med Raad og Daad. — Saavidt Hr. Müller.

Af det Foregaaende er seet, at af $3\frac{1}{2}$ Skjeppe Kartofler erholdes 8 til 9 Potter Brændeviin, som er omtrent 19 til 22 Potter af en Tønde, hvorved en Tønde Kartofler udbringes til en Brutto-Indtægt, Dranken og Giæren, som vindes, uberegnet, af 5 til 6 Rbdlr. efter nærværende Brændeviins-Priser, eller, Afgrøden af en Tønde Land anslaaet til 100 Tdr. Kartofler, fra 5 til 600 Rbdlr., medens en Tønde Rug blot udbringes fra 10 til 12 Rbdlr. eller Afgrøden af en Tønde Land med denne Sædart fra 100 til 120 Rbdlr. Ere disse Beregninger rigtige, som er Tilfældet, om den her omhandlede Opdagelse er i alle Dele rigtig berettet, saa bliver det os en uundgaaelig Nødvendighed, at skaffe os Kundskab derom, og at brænde efter den, da Ublændingerne ellers snart ville oversvømme os med Brændeviin til saa lave Priser, at vore Brænderier samtligen maatte forgaae.

Endnu maa tilføies, at Hr. Siemen, i Anledning af den anførte Yttring i Møgliner Annalen, har udladt sig om den nærende Evne af Dranken, saaledes som han efter den nye Maade erholder den, hvoraf sees, at den, uagtet det større Brændeviinsprodukt, aldeles ikke feber mindre end forhen.

J. C. D.

Byg fortrinligere end Hvede til Brænderie.

(Af en i Landhuusholdningselskabet oplæst Afhandling af
Dr. Professor Ørsted, Ridder af Dannebrog.)

Det er erkjendt som et Resultat saavel af Theorie, som af mange sammenlignende Erfaringer, at den Mængde af Brændeviin, man erholder af en Kornmasse, ganske retter sig efter Mængden af de meelagtige Dele, det vil sige af de Dele, som blive tilbage, naar Skallen tænkes ganske bortskaffet fra Kornet. Heraf lader sig let beregne, hvilken Værdie hver Kornart maatte have for Brændeviinsbrænderne, naar Omkostningerne ved Fabricationen udfaldt lige.

- 100 Pund Hvede indeholder 16 Pund Skaller,
84 Pund meelagtige Dele.
- 100 Pund Rug indeholder 17 Pund Skaller,
83 Pund meelagtige Dele.
- 100 Pund Byg indeholder 26 Pund Skaller,
74 Pund meelagtige Dele.
- 100 Pund Havre indeholder 34 Pund Skaller,
66 Pund meelagtige Dele.

Det forstaaer sig, at disse Tal ikkun ere Middeltal, og let kunne være lidt ulige i Prøver fra forskellige Egne eller Aar, ligesom ogsaa efter Kornarternes Varieteter, imidlertid kan en herpaa grundet Beregning ikke meget afvige fra det Rette.

En Tønde god Hvede veier ligeledes efter Middeltal $13\frac{1}{2}$ Eispund eller 216 Pund, heraf udgiør $\frac{10^4}{100}$ omtrent 181 $\frac{1}{2}$ Pund.

I Tønde Rug veier 12 Eispund 4 Pund eller 196 Pund, hvoraf $\frac{10^3}{100}$ omtrent udgiør 162 $\frac{3}{4}$ Pund.

I Tønde Byg veier 11 Eispund eller 176 Pund, hvoraf $\frac{7^4}{100}$ udgiøre 130 $\frac{1}{2}$ Pund.

I Tønde Havre veier 9 Eispund eller 144 Pund, hvoraf $\frac{6^6}{100}$ giver 95 Pund.

For at lætte Oversigten sammenstilles disse Størrelser:

I Tønde Hvede holder	181 $\frac{1}{2}$ Pund	meelagtige	Dele.
I Tønde Rug	162 $\frac{3}{4}$	
I Tønde Byg	130 $\frac{1}{2}$	
I Tønde Havre	95	

Heraf kan let beregnes, at der vilde omtrent indeholdes lige mange meelagtige Dele i

10 Tønder Hvede.

11 $\frac{3}{8}$ Tønder Rug.

13 $\frac{1}{8}$ Tønder Byg.

19 $\frac{1}{8}$ Tønder Havre.

Da man altsaa af 14 Tønder Byg faaer ligesaameget Brændeviin som af 10 Tønder Hvede,

men ikkun betaler den omtrent som af 7 Tønder, saa er Fordelen aabenbart paa Byggets Side. Brændevinen af Bygget er ogsaa, naar den er vel behandlet, rigelig saa god, som den af Hveden. Byggets Giæring er noget vanskeligere at lede, og derfor udbringe mange en slet Brændeviin deraf, men for den sagkyndige Brændeviinsbrænder indtræffer ikke lettelligen saadant Uheld. — Hvad er da Aarsagen til at Hveden saa hyppigen, især i Kiøbenhavn, foretrækkes Bygget? Den Bygmængde man behøver til at udbringe en vis Mængde af Brændeviin, indtager et større Rum, udfordrer altsaa større Redskaber, følgerigen lidt mere Plads, lidt mere Brændsel; men det, som gjør Udslaget, er, at der af de større Redskaber svares en større Afgift; hvorfor man da brænder af en anden Kornart end den, hvoraf man til Landets som til egen Fordeel ellers helst skulde brænde *).

Den 4de Februar 1820.

- *) Det fortiener at anmærkes, at i Aaret 1820 brugte Brænderierne i Kiøbenhavn, af Hvede 80051 Tdr., af Malt 11355 Tdr., af Rug 623 Tdr., og af Byg 101 Tdr.

I Jylland derimod, hvor Hvede næsten ikke avles, bruges til Brænderierne fornemmeligen Byg og Bygmalt.

Udgg.

Fragmenter af Breve,

Krevne paa en Reise i England af Hr. v.
Knobelsdorff.

(Fortsættelse)

(oversatte ved Joh. Chr. Drewsen.)

Det vil glæde Dem min Ven at erfare, at jeg efter sex Ugers Ophold i England, er lykkelig tilbagekommen fra den Reise, som jeg sidst forløbne Sommer, i Juni Maaned tiltraadte.

Lykken søiede mig paa hele min Reise, saavel paa Havet, da jeg i 4 Dage seilede fra Cuxhaven til Harwich, og i 43 Timer tilbage, som paa Landet, da jeg uafsladelig havde det skønneste Værlig, saa jeg neppe behøvede at bruge en Regnskærm, i det Land, hvorom spottende Udlændinger sige: At det liig Østerlandenes Damer, indhyller sig uafsladelig i et Slør.

De veed, min Ven, at jeg foruden den, mig næsten til Fornødenhed blevne, Fornøielse, at observere vor, der saa høitagtede Haandtering, endnu havde til Diemed for min Reise, at hjælpe at krone Georg den Fjerde. Dette blev dog for-

hindret ved hiin ligesaa besynderlige som beklagelsesværdige Begivenhed, og jeg maatte indskrænke mig til, at tage Tilberedelserne i Diesyn, og at sætte mig paa Edwards, 800 Aar gamle, Kroningsstol.

Karsagen til Kroningens Opsættelse blev Karsag til en høist interessant Deling af den offentlige Mening, hvis Sagttagelse allerede var Reisen værd.

Det er ikke her Stedet, at sige mere om denne Gienstand; men jeg føler mig næsten ved min Samvittighed forpligtet til, at tage Anledning heraf, til om just ei at tilbagekalde, dog at mildne mine for 3 Aar siden skrevne Uttringer, angaaende den tilfyneladende Fjovsviden af mangen fremstinnende Nationalitet hos Englænderne. Jeg har ved den her antydede Begivenhed havt Veilighed til at iagttage en saa almeent Følelse for Ret og Retfærdighed, og en saa udeelt Bekymring over denne usalige Begivenhed, at jeg har faaet mange nye Grunde til at offere Nationen i Almindelighed den største Høiagtelse. Ei mindre fortiener den saadan, for den Anstrængelse, hvormed den, i enhver Stand og Haandtering, kraftigen modstræber den nærværende betrængte og næringsløse Tids Tryk.

Brevets Forfatter anmærker dernæst, at dets Hovedsiemed er, at give Beretning om, hvorledes Høsten er i dette Aar (1820) falden ud

i England, og han omtaler i den Anledning hver Sædart for sig.

Om Hveden siger han, at den er de brittiske Ders Hovedprodukt, paa hvis Held eller Mis- held Nationens Velstand beroer. Dog maa man ikke troe, vedbliver han, at den dyrkes i saadan Udstrækning, som i de fleste af Continentets vel- dyrkede Lande. Omkostningerne ved Jordernes Dyrkning med Sæd, især med Hvede, ere saa store, at de ikkun ved rigelige Afgrøder kunne dækkes. Jeg beklager, tilføier han, at i dette Dieblik sattes mig Tid til at opgive i hvad For- hold af Udstrækning, det med Hvede dyrkede Areal, staaer til det med andre Frugter og kun- stige Enge og Græsgange. Man vilde forbauses over hvor lidet dette Areal er, naar det sammen- lignes med det, der forholdsmæssig bruges til Hvedeavl, i Nederlandene, Schwaben, Böhmen, Magdeborg og Mecklenborg. Da Hvedeavlen ikke desto mindre næsten dækker den indenlandske For- brug, saa kan man med fuldkommen Visshed slutte deraf, at Indavlingen maa være meget stor og at den kun behøver en liden Forøgelse, for gan- ske vist at dække det Manglende. (Her er nyt Beviis for, at Afgrøderne staae i Forhold til Dyrkningen, ei til Arealet.)

I Grevskabet Essex, hvis Jordsmon for det meste er stærkt, sciigt Leer, der med et 7 eller 8aarigt Omløb gjedffes engang med Kalk, foruden

med den sædvanlige Giødning, stod Hveden overalt fortræffelig; der var ingen betydelig Forskiel at opdage mellem den brede og radsaaede, sørend ved min Hiemreise, da stærk Tordenveir havde nedslaaet en Deel af hiin. Radsaaeningen er langt fra at være i Uftagende, og man forsikkrer, saavel mundtlig som skriftlig, at den stedse vinder flere Tilhængere, deels fordi Sæden ved den mindre lægger sig, deels fordi den bliver bedre og altsaa lettere finder Uffætning.

Paa denne Reise har jeg, med Undtagelse af de frugtbare lave Marker i en Deel af Hampshire, ikke seet Hveden fordærvet, ved at være gaaet i Leie, og jeg kunde ikke undlade, ved Synet af de rige Hvedeafgrøder, at spørge mig selv, hvem der vel vilde iaar kibe den paa vore Ayre avlede Sæd. En reisende Landmand svæver, i hvor han end er, med sin halve Siæl over de fædrelandske, elskede Sletter, og stræber at gjøre Sammenligninger saavel med Hensyn til sig selv, som til Fædrelandet. Hvem kan med rette bebreide ham dette? og hvilket Menneske kan være dristig nok til at paastaae, ei at føle noget af det, som Falstaf saa naivt betegner ved at sige: Min Skiorte er mig nærmere end min Vest! og derfor vil jeg ikke skiule, at jeg med en Slags Beltilfredshed læste de for Hvedeavlens ufordeclagtige Efterretninger, som

Tidenderne indeholdte, hvorefter Honingbuggen skulde have gjort megen Skade.

Man er nu aldeles enig om, at Hvedeavlens er i de 10, især i de 4 sidste Aar, taget alt for meget til, og at den gode Dyrkning derved er meget skadet.

Da Hveden nu næsten er dalet til den halve Pris, fra 120 til 70 Sh. pr. Quarter, og da Dyrkningsomkostningerne aldeles ikke ere blevne mindre, saa er ved den forsøgede Hvedeavl en uhyre Capital af Landmandens Formue tabt. Endnu større og betydeligere i sine Følger er det Tab, som Jordsmonnets derved formindskede Kraft afstedkommer. — Her kan jeg ikke tilbageholde det Ønske, at ogsaa dette maatte lægges paa Hjertet i vort Fædreland. Jeg er fuldkommen overbevist om, at naar Hveden ikke gælder omtrent dobbelt saa meget som Rugen, saa fremkommer i en Række af Aar stort Tab ved at dyrke den istedet for Rugen, paa Jorder, der ikke af Naturen ganske egne sig for den, eller ere i høj Givningskraft. (I denne Henseende har den danske Landmand i Almindelighed handlet rigtigt, om af Klogskab eller Bane, vil jeg ikke bestemme, i det han, uagtet mange ubesøiede Dyrfordringer til Hvedeavl, er vedblevet at avle Rug.)

Overalt stadfæstes, at lønnende Hvedeafgrøder kunne frembringes i Stubbene af god eet-

aarig Kløver, men aldeles ikke efter toaarig Kløver. Efter denne er Havren bestemt den fordeeltigste Srugt, som ingen Fare er underkastet, og som til taalelige Priser giver større Fordeel, end selv temmelig god Hvede. (En Sandhed, hvorom jeg længe har været overbevist, og hvorover jeg ved flere Leiligheder har yttret mig til Fordeel for den betrængte Havre.)

Nylig har man med Held forsøgt at avle Hvede efter Kartofler og Turnipper, forudsat at disse vare grødfæde, med 10 til 13 Tons (20000 til 26000 Pund) pr. Acre (10000 □ Alen). Denne Maade at dyrke Hvede vilde rimeligviis mere udbrede sig, dersom det var raadeligt at faae Hveden silbigere end i October, til hvilken Tid det ofte er umueligt at faae Kartoflerne og Koerne af Ngeren.

Man har bemærket at den brune, Hulpebe — close headed — Hvede lykkes bedre i denne Frugtsølge end den hvide. Den er stærkere i Straaet og mindre udsat for Hvedens Sygdomme, men betales steds med en lavere Pris, end den hvide Hvede, der avles i det sydlige Skotland.

Cap- og Talavara-Hveden, som for nogle Aar siden vakte saa megen Opmærksomhed, har ikke vundet saa almindeligt Bifald, som da forventedes. Nogle Landmænd paaftaae, at dens sidste undertiden splirer i selve Aret.

Rugen. De vilde undres, min Ven, i en Beretning, angaaende Agerdyrkingens Tilstand i England, at finde vor ydmyge Rug, som de stolte Deboere forsmaae at spise, anført. Dette er vel ogsaa endnu Tilfældet, og skjøndt Rugen ikke kan tælles blandt de Sædarter, der almindeligen dyrkes i England, saa har dog en, for den saa hædrende Forandring, fundet Sted, at jeg ikke kan undlade, at meddele Dem noget derom.

Da jeg for adskillige Aar siden gjorde mine tvende første Reiser til England, besøgte jeg dets nordligere Dele, men ikke Skotland. Hvor jeg da fandt høi Cultur, saae jeg hist og her, i Marts og April, smaae Rugmarker; men mod Slutningen af May var Rugen huggen til grønt Foder, og havde veget Pladsen for andre Planter. Da dyrkedes efter al Anseelse færre Bønner, og uforholdsmæssig saa Vikker til grønt Foder.

For fire Aar siden giennemreiste jeg hele England og Skotland, og da saae jeg i de nordlige Grevskaber og især i Skotland, Rugafgrøder, som modnedes. Ved min Ankomst iaar til Essex studede jeg ikke lidet, ved at see betydelige Arealer bevoxne med fortræffelig Rug. Paa min Tour fra London over Surreys og Brighthons og senere paa Hampshires Høider fandt jeg, at denne min Landsmand havde fuld Borgerret Der var saaget næsten ligesaa meget af den, som

af Hvede, og selv imellem Windsor og London saae jeg den bunden i svære Rege. Nu følte jeg, at det var Tid at indhente Efterretninger om denne Ublændings forunderlige og hurtige Opkomst.

Tilfældet bragte mig til en af vore Haandterings-Camerader af den Art, hvoraf der i hvert Land, saa og i England findes nogle, der næsten ikke vide, at uden for deres Land ogsaa leve Mennesker, der drive samme Haandtering som de. Med godmodig Selvfølelse benytter en saadan gjerne Leiligheden at lægge sin Klogskab for Dagen, at belære den reisende Jagttager, og bliver i lige Grad mere veltalende og pralende, som hiin er listig nok til at forblive i den ham tildeelte Rolle. Enhver der har reist i landoekonomisk Diemed, om end neppe uden for sin Provinds, har sikkerlig gjort lignende Erfaring. Min godmodige Farmer af Sussex udlob sig omtrent saaledes, i Anledning af mit Spørgsmaal til ham, Rugavlen angaaende.

Egentlig, sagde han, er Rugen ingen nye Sædart; man vil endog paastaae, at den i meget gamle Dage har tient til Føde for Mennesker og derfor har været dyrket overalt. Vel spise Menneskene den nu ikke, men da den virkelig har mange gode Egenskaber, saa er det ret godt, at den pludselig er kommen i Mode. Man skulde neppe forestille sig, hvor godt Rugen lykkes paa

Agre, hvor man har sin Plage med Hveden; hvormegen Halm den giver, og hvilken herlig Strøelse den er for Dvæget. Hvad dog bedst behager mig ved Rugen, er, at den aldeles ikke angribes af de fordømte Sygdomme, hvoraf Hveden aarlig mere og mere hiemsøges. Desuden kan man meget godt fodre Hestene med Rug, om man vil, og man vil endog forsikre, at i London brændes ligesaa god Brændeviin af Rug, som af Hvede. Snart maae Mennekkene vel ogsaa æde den, thi saa vidt er det kommet med os, o. s. v. *) Her vare vi nu paa det Punkt, hvorhen enhver Samtale i England sædvanligen føres; Skatter, Nærings-Weienes Standsning og al Slags Trængsel.

Bygget avles mindre i de Egne, jeg her gienemreiste, end i de midterste Grevskaber. Udsæer er Grunden for bindende derfor.

Savren sandt jeg overalt fortræffeltg. Man dyrker næsten almindelig den fiberiske (polste) Havre, hvis Røsmø hænge alle paa een Side af Straaet. Høsten maa have været overordentlig, og desto ubegribeligere dens høie Priis, hvorved Indførsel blev tilladt.

*) Man bringes herved til at tænke paa Englandsren, der vilde hænge sig, men hindret derfra af en Skildvagt, der sagde, at her maatte ingen flere hænge sig, udraabte: Hvad er der blevet af vor Frihed!

Bønnerne fandt jeg prægtige og fortræffelige. Essex er deres sande Hiem, thi der erkendes de for den eneste Frugt, der bør indtage Brakkens Plads foran Hveden. Man sagde mig, at der strøes de almindeligen med Haanden i Furen, da dette gaaer langt hurtigere end at radsaae dem, fordi man stedse kan sætte flere Mennesker i Arbeide herved, men ikke altid flere Maskiner.

Kløver og Græs fandt jeg dette Aar næsten yppigere, end nogenstunde før. Kunne end andre Lande, skiondt kun enkeltviis, fremvise lige saa skønne Sædafgrøber som England, hvilket vel er Tilfældet i Lombardiet, Schwaben og Flandern, saa finder man dog intet Sted paa Fastlandet, saadan Kløver og saadant Græs, som i England.

Hr. Curven, en af Englands meest udmærkede Agerdyrkere, anslaaer sin Uol af Kløverhøe i forrige Aar, til 4000 Pund pr. Acre af anden Slet; men den første, der var opfodret grøn, til 12000 Pd.

Vikler til Grønfoder, sielden til Modenhed, da det er fordeeltigere at kjøbe Sædekornet fra Holland, end selv at avle det, fandt jeg overalt dyrkede i Mængde; ogsaa har jeg erfaret, at større Arealer besaaes aarlig dermed. Overalt saae jeg Faar i Folde, og Heste og Hornkvæg paa Gaardene fodrede dermed, saavelsom nær Lon-

• 3die Vinds 3die Heste.

(3)

don hist og her Kobler, i hvilke en Mængde Heste, rimeligviis her paa Foder fra denne Bye, fødtedes dermed.

Kodvækter ere i England, som bekjendt, et velordnet Volsbrugs sikreste Støtte, og kun sielden finder man en Volsgaard, hvor de ikke dyrkes i regelret Folgeorden med Sædarterne.

Koen er, især i Norfolk, som og i mange andre Grevskaber, den almindeligst dyrkede Rodfrugt; og har end Nooen bragt mange af de større Noerter, især Notabaga, under Dyrkning, saa er dette dog kun Undtagelser, medens den lille Vandroes (Turnips) Dyrkning er efter Reglen. Faarenes Fodring paa Agrene yder vist nok der Fordele, som i andre Lande med strængere Vintre og lavere Kiødpriser, ei kunde erholdes. Det synes, som om Kartoffelavlens i det større, som Hr. Curven ved Wokington og andre udmærkede Agerdyrkere har tilraadt, hist og her iværksættes. Dog har jeg ikke hørt, at man har forsøgt, at fodre Faarene paa selve Agrenen, ligesom med Noer, hvilket der maatte kunne lade sig gjøre. Skulde dette virkelig finde Sted, saa kan man formode, at Kartoflerne snart gives Fortrinet for Noerne, og vi kunde da være lidet stolte af, tidligere end Englænderne, at være komne til den Overbeviisning.

Gisdnings-Forberedelsen er, som jeg hører, nylig blevet forbedret ved den Sagttagelse, at

Gjøbningen, naar den blandes med Salt, i Forhold til $\frac{1}{8}$ af dens Masse bliver langt mere frugtbargjørende. Det er ikke let begribeligt, hvorledes et saa lidet Forhold af Salt kan frembringe en væsentlig Forbedring; dog paastaer man, især paa Roearge, hvor Jordlopperne derved fordrives, at have bemærket denne.

Tilfældet lod mig, i mit Opholds første Dage, lide et meget sødeligt Tab. Jeg havde nemlig aldeles glemt, at den store Forsamling af Landmænd paa denne Aarstid finder Sted ved Hr. Gokes Faareklipping, og da jeg tilfældigviis erkjendte mig i London om Dagen, erfoer jeg at de netop samme Dag endte deres Møde.

Denne Forsamling, den eneste i Verden i sit Slags, er i Sandhed vor Haandværks Apotheose. Den ærer ei blot Manden, der foranlediger den, og den Stand den er indviet, men endog hele Nationen, og er en af de ædleste Stene i dens straalende Smykke.

Jeg kan ikke forklære Dem, min Ven, hvor ubehageligt det var mig, ei at kunne tage Deel i denne Fest, der vilde have været mig lige saa behagelig, som lærerig. Jeg maa indskrænke mig til at give Dem et, selv kort, Udtog af det, som offentlige Blade berettede herom, under Titel:

Om den store aarlige Forsamling ved Faareklipningen i Holdam.

Denne ædle og nyttige Fest begyndte d. 3 Julii, da om Morgenen meer end 350 Personer samlede sig paa Hr. Coles Landsæde. — Her følger Ravelisten paa de Tilskædeværrende, blandt hvilke Kongens Broder, Hertugen af Sussex, staaer øverst. — Festens Program bestemte den første Dag til Fremstilling af Heste, Svin, og landoconomiske Redskaber; til Overværelse ved Faareklipningen paa Parcelgaarden Longland, og til Besøg paa nogle Forpagtersgaarde.

Efter at alle de Dyr, hvorfor Præmie ættes, vare foreviste og bedømte, og Redskaberne lagte i Diesyn, begav Selskabet sig til Creake, en Forpagtergaard, der først for to Aar siden var taget i Forpagtning af Hr. Dales. Forsamlingen blev bekendt med dens daværende Tilstand, såvel som med de Forbedringer, som Forpagteren i denne korte Tid havde iværksat, hvilke befandtes meget store og overraskende. Ikke mindre interessant var Besigtigelsen af nogle andre Gaarde, hvis tidlige allerede fortrinlige Tilstand bekræftede, at i Agerbrugets fortrinligste Udøvelse ei finder Stilstand Sted, og at dets Stigen til Fuldkommenhed er ubegrændset. — Kl. 3 vendte Selskabet tilbage til Holdam, og nød,

357 Personer, i Slottets store Sal, et vpperligt Maaltid.

Efter at Bordbugen var borttagen, frembragte Hr. Cofe følgende Skaal — Constitutio-
nen og Kongen! derpaa hans Valgsprog: —
Leve og leve lade! Herpaa talede han om Dyrin-
delfen til og det egentlige Wiemed af disse aarlige
Forsamlinger, der blot var Ugerdyrkningens For-
bedring i alle dens Grene, og at aldeles intet
andet, som ofte var skeet, maatte underlægges
dem. At det var ganske imod hans Hensigt, naar
nogensomhelst politisk Gienstand der berørtes;
thi da han ønskede at see Mænd af ethvert Par-
tie hos sig, for at forene deres Anstrængelser til
det almeennyttige Wiemed; saa kunde politiske
Forhandlinger kun være dette hinderligt. Der-
paa vendte han sig til Hertugen af Sussex, tak-
kede ham for den Ære, han ved sin Deeltagelse
beviste Selskabet, og berørte paa det ærbødigste
den høie Ærefrygt, som hele Nationen offerer
Prindsens Character, hvis Velgaaende han der-
paa udbragte. Hans Kgl. Høihed reiste sig og
kun Duffet at høre hvad han vilde sige, var
istand til at afbryde det Bisald, hvormed denne
Skaal blev modtagen. Hertugen sagde:

Mylords og Gentlemen! Det vilde være me-
get fordringsfuldt af mig, om jeg vilde tale me-
get paa et Sted, hvor nyttig og høist vigtig Be-
lærelse ventes og allerede er forberedt; Belærelse,

hvori jeg tager Deel, uden paa nogen Maade at kunne meddele den. Jeg kommer for at lære, og for at lære maa man høre til. Dog kan jeg ikke undlade, aldeles at bifstemme det, som vi nylig have hørt af vor ædle Ven. Politiske Forhandlinger maatte uimodsigelig være enhver Forsamling skadelig, hvis Diemed er hvilkensomhelst Industries Forbedring, eller Velgiørenhed. Ved den deles den fælleds Interesse og Virksomhed for een Gienstand. I det jeg aflægger min Tak for de nylig modtagne Beviser paa Belvillie og Ugtelse, bør jeg lykønske Selskabet til den fortræffelige Mand, hvoraf det er bestaet. Behagelige, høist glædende Følelser vaagne hos mig, ved at lægge Mærke til de betydelige Fremskridt jeg i Videnskab og Vindskibeligbed finder, hvilke ere Belønningen for min ædle Vens Bestræbelser. Hans vise Forholdsbregler, hans fri uegennyttige Fremgangsmaade, og disses Følger, maa have overalt velgiørende Indflydelse, og engang worde Betsignelse for Menneffeslægten. Jeg ønskede at kunne skildre de Følelser af Hoiagtelse, som maa fylde hvert Bryst, ved at betragte en saa ærværdig og fortienstfuld offentlig Wandel, som hans. I Sandhed, Grevskabet Norfolk deler hans Dyder og det tillokkende ved dem, og naar jeg — halt som jeg er — betræder det med min Fod, saa ligge alle mine Sorger bag mig.

Forsamlingen følte sig henrykt ved den Barne og ædle Anstand, hvormed disse Ord bleve fremsagte.

Efter at flere Skaaler, som havde Hensyn paa Norfolk, vare udbragte, talede Hr. Cole om Forbedringen af store Arealer, iværksat af Lord Albermale og bortforpagtede af ham paa lange Terminer og taalelige Betingelser. Han berørte, at saadanne Foretagender næsten var fordeelagtigere for Nationen, end Anstrængelserne til Forbedring af allerede vel dyrkede Jorder; han udbragte Lordens Velgaaende, og opfordrede ham til, at meddele Forsamlingen noget om hans Dydyrkning.

Lord Albermale indskrænkede sig til at anmærke, at Jorder, som blot vare øde, flette Faaregræsgange, ei burde opdyrkes ved Grønsværbrænding, men ved gientagen Pløining. Efter een Havreafgrøde havde man to Gange taget Turnipper og ladet dem begge Gange opædes paa Ageren af Faarene. Nu frembragtes paa disse Jorder Hvede-Afgrøder, der kunde anslaaes til 40 Bushels pr. Acre. — Lord Erskine udbredte sig i en lang Tale over Agerdyrkningens Behageligheder, ved hvilken han først i sine senere Aar, paa Grund af hans offentlige Liv, havde fundet Bederværgelse, og han omhandlede vidtløftigen Nødvendigheden af, eftertrykkelig at understøtte den, i dens nærværende Trængsel.

Hr. Curven talede længe og meget veltalende over den Indflydelse, som en høiere Kandsdannelse hos Landmændene har paa Agerbrugets Fremgang, og fandt tildeels deri Grunden til det Forspring, som Grevskabet Norfolk, under Cokes Ledning, har vundet for andre Egne. Dette gav ham ogsaa Leilighed til at forsvare den Grundsætning, at store Gaarde, saavel til Statens, som til Agerbrugets Serdeel, burde gives Sortrinet for smaa Gaarde.

Om Aftenen toges saavel de Faar, der havde vundet Præmie, som andre interessante Gienstande i Diesyn.

Anden Dag. Uagtet Veirliget ei var behageligt, indfandt sig dog Kl. 9 om Morgenen mange Deeltagere. Man begyndte med at see paa den fortsatte Faareklipping.

Nogle sieldne Dyr tildroge sig Opmærksomhed. Blandt disse et Nyseelands Faar, og en arabisk Bæder. Det første er hvidt, med Haar som en Kanin; den sidste sort med en besynderlig dannet Hale. Megen Forundring vakte et Winchester-Faar, som Hr. Marshal til Harwigton havde tillagt. Det var 9 Aar gammelt, havde født 7 Lam, og var ved Faareviisningen saa fedt, at det overgik alt hvad man hidtil havde set. Derpaa tog Selskabet Høemaskinen i Diesyn, som just da var isærb med at strø det, uagtet den stærke Regn om Natten, ubestribede

Græs, som laae i tykke Skaar; herved fik man Leilighed til at bedømme dens Hensigtsmæssighed. Adskillige sammenlignende Forsøg, med tyk og tynd Saaening; med Talavara-Hvede; med Græsmarkers Inoculation, og med Gypsens Anvendelse, forevistes. Denne sidste havde vist sig virksommere paa Lucernen, end paa Kloveren, uden dog paa nogen af dem at have gjort tilfredsstillende Virkning.

Paa denne Dag beløb Antallet af de Personer, der indfandt sig til Middagsmaaltidet, til 760.

Man udbragte Skaaler for adskillige nærværende engelske, skotske og irlandske Agerdyrkers Velgaaende, og disses Tak, saavel som Efterretning om Anvendeligheden af meget i deres Egne iværksat, hørtes.

Hr. Coke drak paa John Sinclairs Velgaaende, berørte hans Code of agriculture og den deri mod Raddyrkningens Hensigtsmæssighed yttrede Tvivl. Det var ham kiært, sagde han, at erfare, at Forfatteren i Anledning af de overbevisende og factiske Grunde for denne Dyrkningsmaades Fortrinlighed, havde forandret Grundfætning. Han saae med Fornøielse flere skotske Landnænd i denne Forsamling, hvilke med særdeles Held havde indført Raddyrkningen i deres Land, og han var stolt af at have sendt den første Raddyrknings-Maskine til Skotland, hvor denne

Dyrkningsmaade nu fandt saa almindelig Indgang. Dette, sagde han, var ogsaa Tilfældet i Amerika, hvorhen han havde maattet sende en Mængde saadanne Redskaber, saavelsem Dvæg af Devonshire Racen; men at Hr. Bloomfield, som forrige Aar havde været der, forsikrede, at man har fortrinlige Dvæggracer der, og ikke behøver vore.

Hr. Cole gjorde dernæst adskillige Bemærkninger over de forskiellige, nu meest agtede Dvæggracer. Den langhornede Race ansaae han, hvad dens Former angik, egentlig for slet, og om den end ved Skarpsindighed og Omhu kunde meget forbedres, saa maatte dog mange Uanskeligheder overvindes. Havde Backwell begyndt med Forædlingen af den korthornede, Devon- eller Herfordshire-Race, saa kunde han i lige lang Tid frembragt dobbelt saa meget Kiøb.

Sir John Sinclair talkede for den ærefulde Maade, hvorpaa hans Skrift var nævnet, og forsikrede, at i det tredje Dylag, som snart udkom, vilde findes mangfoldige Berigtigelser og Forbedringer, da han havde indhentet de ærfærdigste Landmænds Erklæringer. Hvad Raddyrknings-Systemet angik, var han rigtig nok i nogen Forlegenhed, dog skulde han ikke derved lade sig afholde fra at foredrage den Overbeviisning, som nu ved fortsat Eftergranskning var bleven ham egen. Forhen havde han anbefalet Bælg-

frugternes Raddyrkning, og havde desuden ikke tvivlet paa, at den, under passende Omstændigheder, ogsaa var gavnlig for mange Sædarter. Men han havde havt to Ting at indvende mod denne Dyrkningsmaades almindelige Anvendelse. Først, at paa flære, frugtbare Jorder fremmedes Straaets Væxt for meget ved Raddyrkningen; dernæst at Arene, som kun fik halv Længde, gav Ricerner af ringere Egenkab. Denne sidste Paastand tog han nu tilbage, og den første for saa vidt, som man ved at saae tykkere, kunde hindre Straaet fra at vore alt for frodigt, og Hveden fra at lægge sig; thi det maatte han tilstaae, at den radsaaede Hvede langt mindre end den bredsaaede var udsat for at gaae i Leie. Jeg slutter, sagde John Sinclair, med den Erklæring, at alle mine Indvendinger mod Raddyrkningen ere, ved gjentagne Gange at have seet Afgrøderne paa Holkams Marker, tilintetgjorte, og jeg anbefaler den nu som en Fremgangsmaade, der, naar den rigtig iværksættes, alene vil være istand til at gjøre enhver Indførsel til vort Fædreland unødvendig. Derfor beder jeg om Tilladelse til at udbringe følgende Skaal: Gid det brittiske Folk stedse underholdes af dets egne Frembringelser. Den optoges med Enthusiasme, og Hr. Coke anmærkede dernæst følgende om tyk og tynd Saaening, til Efterretning for dem,

hvis Antal Kunde være 200, som første Gang vare her tilfiede.

Efter Hr. Brights Død, som næsten i 30 Aar havde været hans Forvalter, havde Hr. Bloomfield anmærket for ham, at det vilde være ham fordeeligere, at saae tykkere, og at Hr. Bloomfield, medens Hr. Bright levede, stedse havde holdt dette Raad tilbage, for ikke at saare ham. Hr. Cofe havde dernæst giort Forsøg med at saae tykkere, og havde sørøget Udsæden fra $2\frac{1}{2}$ til 4 Bushels pr. Acre. Han anbefalede altsaa Agerdyrkerne, at saae 4 Bushels (1 Tde. paa 10000 \square Alen) pr Acre, i Rader af 9 til 10 Tommers Afstand. De Tilstædeværende havde seet hans Hvedemarker, og i Morgen skulde han have den Fornøielse, at vise dem Hr. Bloomfields, der vare radsaaede efter samme Grundsætning.

Hr. Cofe anmærkede dernæst, at han hist og her havde erfaret, at man yttrede sig imod hans Forpagteres hyppige Levemaade, hvilket han forsikkrede kun da at være ham ubehageligt, naar de tillige dreve deres Avlsbrug slet. Man paa-
staaer, sagde han, at mine Forpagtere drikke Portviin; desto bedre; jeg vilde ønske at de drak Claret (de fineste Medoc-Wine) naar de kunde betale den, og dyrke godt,

(Man fristes til at spørge: naar skal samme Behreidelse gøres de danske Forpagtere? og at svare: Naar Hr. Cofes Aand og Overbeviisning,

at Jorddrottens Velbefindende for største Delen beroer paa Forpagterens, er almindelig for vore Godseiere; ligesom af de engelske Forpagteres Land for Forbedringer og kraftfuld Dyrkning, tilhører vore Forpagtere. Naar derimod Jorddrotten speculerer paa, at drage den størst muelige sieblikkelige Fordeel af Forpagteren; naar han anstiller omhyggelige Beregninger over hvor mange Tønder Sæd Forpagteren netop kan avle, for ei at lade ham beholde flere deraf, end de der just kunne forslaae til det tarveligste, endog ofte kummerligste Udkomme; naar Godseieren ved en Mængde Clausuler og omhyggelig foreskreven Driftsplan, ofte grundet paa forældede og forfastelsesværdige Grundsætninger, binder den Virksommes Hænder, og til Erstatning derfor kun byder ham hoverigisørende, vrangvillige Arbeidere; naar han herved gjør Forpagterlivet skræksomt for den Formuende og Dplyste, saa forbliver Forpagterens Lod Fattigdom, og Godseierens, ringe Indtægt. Hiin vil da aldrig lære at betragte Godseieren som sin naturlige Beskytter, som den hos hvem han i Raad og Daad, saavel som i Ulykkestilsælde tør see sin sandeste Ven og sikreste Støtte; den gienfaldige Mistillid som saa ofte sees og saa ofte udtales, vil da aldrig ophøre, skiondt i dens Sted indbyrdes Tiltroe og Velvillie burde finde Sted; og naar Godseieren da engang ved Forpagtnings-Termi-

nens udløb atter modtager sin Gaard, er han endda lykkelig, om han til Basis for den nye Forpagtnings-Contract, som for den udløbne, tør atter anslaae Avlen til 5 Fold!! og forlange 2 a 3 Tdr. Byg pr. Tønde Land, af det dyrkede og ikke dyrkede Areal. — Sikkes derimod den virksomme Forpagter Erstatning for de giorte Forbedringer — det være nu ved en lang Contract, eller ved Erlæggelsen af en passende Sum, naar han efter kort Tærmis frattraadte — saa kunde vi vente engang at see vore Hovedgaarde i en Culturgrad, der lignede den paa de bedre engelske Farms; og vore formuende Forpagtere at deeltage i Livets uskyldige Nydelse; de da overflødige Sædafgrøder, tilligemed en os næsten ubekjendt Dvægavl, vilde være det sikreste Middel til at bevæge Regieringen til Opfyldelsen af mange Godseieres Ønske — frie Raadighed over Bønderjordernes Bortforpagtning — da Fordelen, som i saa Fald udslød deraf for det Almindelige ei længere kunde være tvivlsom, men tvertimod den Overbeviisning blive levende, at kun Gaarde af en vis Størrelse, drevne af kundskabsrige, fordomsfrie og velhavende Mænd — omtrent Modsatningen af vore Bønder i Almindelighed — kunde levere et betydeligt Overskud af animaliske og vegetabiliske Frembringelser, til Handelens og altsaa Landets Tarv, og beskæftige langt flere Hænder end Agerbruget nu for-

langer, ja, flere end i dette Dieblig Kunde tilveiebringes, om man vilde tænke sig Mueligheden af en pludselig indført Kraftfuld Drift over hele Landet. Regjeringen vilde derved beroeliges over vor Bondestands da tilkommende Skiebne, den der sikkerlig vilde forbedres, ei forværres, i det den mindre virksomme, mindre oplyste og mindre formuende Deel vilde hensættes i en tilbødig Virksomhed, Kundskab og Formue, mere end den nærværende, passende Stilling; og den sidste Bevning fra hine barbariske Tider, Livgenfælskabets Tvillingbroder, det kraftspildende og Moraliteten drævende Hoverie, til Menneske- og Fædrelandsvennens Glæde for evig synke i Graven.)

Efter adskillige Taler om forskellige Landoeconomiske Gienstande, talde Hans Kongl. Høihed, Hertugen af Sussex, ubørligen over de velgjørende Sølger, som en uafbrudt Sørbindelse mellem Godseieren og hans Sørpagtere havde, ei blot for deres gjensidige Sørdeel, men ogsaa for det Almindelige. Han ønskede, at de Personer, der ofte til begges Uheld stode mellem Eier og Sørpagter, stedsmeer og meer maatte forsvinde, og at ogsaa i denne Henseende de store irlandske Grundeiere vilde følge det dem i England, især i Holkam, givne Exempel.

Om Aftenen ubbeeltes atter Præmier og de slagtede Priisbyr toges i Diesyn.

Den tredie Dag besøgtes først den Gaard Hr. Thomas More har i Forpagtning. Han syntes mig at være den blandt Hr. Cokes Forpagtere, der levede paa opulentest Maade. Han beboer et nyt næsten prægtig meubleret Huus, og, at slutte fra en Frokost, som jeg for 4 Uar siden nød hos ham, tvivler jeg aldeles ikke paa, at han jo kunde bringe Hr. Cokes Dnske i Dpfylbelse: at hans Forpagtere maatte drikke Clairet. — Man fandt her, saavel som paa Bloomfields Gaard, paa et let sandet Jordsmøn, ualmindelig flønne Hvedeafgrøder, og hvad den sidste angik, saaede efter det Dagen i Forveien omtalede Forhold. Disse Marker beundredes ei blot for de ypperlige Afgrøders Skyld, men ogsaa fordi disse vare aldeles frie for Ukrud. Hr. Bloomfields Græsinoculation blev ikke forglemt, og man fandt de Stykker, han paa denne Maade havde dannet til Græsaagre, i hoieste Fuldkommenhed. Derpaa fandt Beddeplæningen Sted, og efter denne Middagsmaaltidet, hvorved 500 Personer vare nærværende.

(For dem af Tidendernes Læsere, der ikke kiende denne saakaldte Græsinoculation, tiener følgende. — Jorden braktes, ligesom til Sæd, og holdes fuldkommen reen med Erstirpatoren. Græsstykker 3 Tommer i Kvadrat udstikkes af

Enge eller Græsmarker, hvorpaa fortrinlige Urter groe, og henplantes paa den brakkede Mark, ligesom Raal, hvorefter Nummene mellem disse besaaes med hvid Kløver og Raigræs. — Hr. v. Knobelsdorff, som giver Efterretning herom, siger, at Hr. Bloomfield har for denne Opfindelse faaet et Stykke Sølvtsi, med en pathetisk Paa skrift, af et landoeconomist Selskab, men at han ikke fandt, at den saaledes behandlede og af 100 Ares bestaaende Græsmark, udmærkede sig saa meget, at denne kostbare Fremgangsmaade derved kunde anbefales, og han tilføier, at dersom Hr. B ikke havde andre Fortienester, end denne Opfindelse, saa var han neppe den Mand han er).

Efter adskillige udbragte Skaaler, holdtes Taler angaaende Koeavl, og andre, mindre vigtige landoeconomiske Gienstande. Hr. Taylor, Scherif for Staden Norfolk, talte om de derværende Uldmanufactures Tilstand og anmærkede, at deres Flor havde tiltaget med Agerdyrkingens. Han tilføiede adskillige Bemærkninger over de lange og korte Uldarter, hvorved Hr. Cole foranledigedes at gientage sine ved foregaaende Forsamlinger yttrede Grundsætninger, efter hvilke de oprindelige engelske Racer, især Southdown Racen, burde gives Fortrin for de finuldede Faar af spansk Race. Omendskiøndt han ei var meget tilbøielig til at troe, at gientagen

Krydsning af Southdowns Racen, var fordeelagtig, saa havde han dog besluttet at forsøge den, med den nye Leicester-Race — d. e. Bakewels Race — og han lovede i Fremtiden at give Efterretning om Udfaldet deraf. Hvad Merinos angik, saa stod hans Mening urokket, at disse aldeles ikke vare fordeeltige i England, da Uldens Priis aldrig var istand til at erstatte det som tabtes paa Kjødet. Han sagde, at han en gang havde eiet 500 Stykker, og at Indtægten af deres Uld havde beløbet sig til 830 £. St. (Efter nærværende Cours 9960 Rbdlr. Sedler); men da betaltes en overordentlig Priis for Ulden. Baklende maatte stedse Prisen paa den fine Uld, ved Indførselen, forblive, hvilket ikke var Tilfældet med Kjødets Priis, og deri laae allerede den største Fordeel for den engelske Landmand, ved Frembringelse deraf, istedet for Uld. Bebrejdede man ham, at han ved Udbredelsen af sine Meninger havde skadet Merinos, saa svarede han dertil, at Merinos ogsaa havde skadet ham, i de 3 Aar han havde offret paa dem.

Hr. Curwen, hvis Belgaaende, som en af Landets største Agerdyrkere, og som Agerdyrkningsens høitagtede Repræsentant i Parlamentet, i Dag atter udbragtes, kunde, i sin Taksigelses-tale, ei afholde sig fra at berøre Agerdyrkningsens farlige Tilstand, under nærværende Omstændigheder. Hvorledes, udraabte han; hvor-

lebes er det mueligt at vi, uden at være nedslagne og kummerfulde, kunne forlade dette tryllende Sted, det Skønnes og Nyttiges Mønster, da vi maae være giennemtrængte af den Dverbeviisning, at vi snart ere satte ud af Stand til længere at efterligne det; da vi føle, at uden hastig Hielp, skal vor Tilbagegang være hurtigere end vor Fremskriden var, og at uundgaaelig Mangel maa følge Dverflodighed. Ved Synet af den truende Fare maae alle Anstrængelser og ellers roesværdige Forbedringer, synes os jammertlige og utilstrækkelige. Hvem kan anmode den, der seer sin i Agerbruget anlagte Capital, daglig formindskes, at tilføie nye Summer? Skulle vi tie, at man ikke skal underlægge vore Ord en avindsyg og modstræbende Mening, naar vi sige vor egen og hele Folkets Undergang? Nei! Her som overalt, føler jeg uimodstaaelig Trang til, at lade min advarende Stemme høre, og den bør lyde saameget høiere, som de sidste Forslag til Farens Afvendelse ingen Følge havde i Parlamentet.

Hvor skulle de Tusinder, som nu forgiæves søge Arbeid, finde det, naar det ei kan faaes ved Agerdyrkingen? Jeg kiender og erkjender Handelsens Værd og Manufacturerens Vigtighed; men Fødemidler ere vigtigere end Varer, endog vigtigere end Klæder; derfor bør Lovgivningen uafsladelig opfordres til at sørge for hines Til-

veiebringelse. Hvad er nu enhver Landmands ivrigste Bestræbelse her i Landet? Mon ikke at spare? Mon ikke at formindste Antallet af de arbejdende Hænder? At formindste Arbeidet? og ubeskjæftiget at tilbagesende den, der til sit Underhold, med inderligste Begjærighed søger Arbeide? Jeg selv sparer jo paa denne Maade aarlig 500 P. St. Og af hvis Lomme tager jeg disse? Af den Fattiges Lomme, der til Livets første Nødvendigheder skulde have bragt dem i Circulation. Heri ligger Aarsagen til den standsebe Circulation, hvorover Enhver klager, og over hvis sande Aarsag man ei vil aabne Dinene. At Fattiggakten saaledes maa forhøies og eet Onde avle det andet, behøver intet Beviis.

Hr. Curven beviste dernæst, at Kun Eierne af Fonds, Capitalisterne, vare frie for at tage Deel i de offentlige Byrder, og tillige hvor ubilligt dette var, da Renterne af Statsgielden, der kom i deres Hænder, var liig Indtægten af Forderne. Kun ved Gienoprettelsen af Indkomstskatten, og ved Ophævelsen af de Afgifter der fornemmelig trykke de fattigere Classer, kunde dette uretsfærdige og ukloge Misforhold nogenledes hæves. At Storbritannien kunde frembringe de Sædearter det behøvede, derom var han fuldkommen overbevist; det havde man seet under Krigen, da de høie Sædpriser havde tilført Agerdyrkningen saa store Capitaler og saa megen

Bindskibeligbed, at Sædmangel aldrig fandt Sted. De nærværende Forholdsregler maatte derimod hidlede den, og gjøre Nationen afhængig af Ulandet. — Han sluttede sin lange og kraftfulde Tale med at misbillige Parlamentets Efterladenhed i at aabne Regieringens Dine over Tingenes sande Tilstand og at trænge paa alvorlig Hielp, og han opfordrede Hr. Cote — der ved at ryste paa Hovedet misbilligede den politiske Bending, Talen mod hans Duffe havde taget — til ei blot at være Agerdyrkningens fornemste Befordrer og Forbedrer, men ogsaa i dens Fare, dens første Forsvarer.

Hr. Cote svarede, at hans Meninger, angaaende denne Sag, vare almindelig bekiendte, men at det paalaae ham selv at give Exemplet paa Afhold fra alle politiske Forhandlinger, der ikke hidhørte her, at han derfor undlod at sige mere, og bad at man vilde vende tilbage til reen landoeconomiske Gienstande.

Efter flere blot Landoeconomien angaaende Taler, sluttede Hertugen af Sussex Forsamlingen med en høist veltalende Taksigelse i de Tilstedeværendes Navn.

De tilbeelte Præmier vare:

1) For den uldrigste South-down Bæder, og den fedeste Bede af samme Race, et Stykke Sølvtøi af 10 Guineers Værdie.

2) For dem der havde tillagt den bedste fuldvorne Tyr af Devonshire Racen; den bedste toaarige Tyr, den bedste toaarige Oxie og den bedste fedede Dre af samme Race, hver et Stykke Sølvstøi af 10 Guineers Værdie.

3) For den bedste Hengst af den lette Klepper-Race og for den bedste Hengst af den svære Karre-Race, en lignende Præmie.

4) For Tillægget af de to bedste Sviin, for hver, Sølvstøi af 6 Guineers Værdie.

5) Til Præmien for Ugerlands Forvandling til Græsgange havde ingen meldt sig.

6) For det bedste sammenlignende Forsøg med Raddyrkning og Dibbling, et Stykke Sølvstøi af 10 Guineers Værdie.

7) Ligeledes for det bedste nyopsundne Ugerredskab, en Radsaaenings-Maskine.

8) Til fire udmærkede Faarehyrder, hver 5 Guineer.

9) Til fem udmærkede Pløiere, hver 5 Guineer.

10) For forskellige Forbedringer og Anstrængelser ved Ugerbruget tilkiendtes Hr. Grisenthwaite og Hr. Holdich, hver et Stykke Sølvstøi af 20 Guineers Værdie.

Hr v. K. tilføier endnu adskilligt om Uldhandelens nærværende Tilstand, og anfører tilsidst Priserne paa de fine udenlandske Uldsorter saaledes:

Spanſk Eſtramadura og Sevilla 2 til 3 Sh. Pd.
Soria var udsolgt.

Segovia	3	—	3½	—
Leoneſer	3	—	4½	—
Øſterriſk, Bøhmisk og Ungariſk	3	—	5½	—
Sariſk, af ringeſte Slags . .			3½	—
— bedſte Slags			9	—

Forraadene beſtode fornemmelig af de ringere ſachſiſke og ſpanſke Sorter.

Endnu tilføies her efter ſamme, at Colquoun i ſit Værk over det brittiſke Riges Magt og Rigdom, anſlaaer den aarlige Sæd-Frembringelſe til: 9,170,000 Qvarters Hvede

6,335,000 — — Byg

16,950,000 — — Havre*)

685,000 — — Rug

1,810,000 — — Bønner og Arter

ſom tilſammen har en Værdie af 73,734,291 £. St. eller 294,937,164 Specier.

*) Et nyt Beviis for, hvor ſtærkt Havren, uagtet ſaadant er nægtet, ſom ſtridende mod Englands dervedes Speculations-Aand, dyrkes i England.

Om Kløveren ved flere Aars Dyrkning taber sig*).

Den Beskyldning mod Kløveren, at den efter flere Aars Dyrkning skulde tabe sig, kan kun være sand paa de meget sandede eller skarpsandede Jorder, da Kløveren elsker en reen fast muldet og tillige velgiødet Jordart, og den bør uden Undtagelse saaes paa Vintersæden, ligesom denne og bør altid saaes i Giødningen; her virker Dvergiødningen, saasom Fader Høeg rigtig har anmærket — til lige Fordeel for Sæden og Kløveren. — Hr. Dr. Larsen anbefaler og at saae Kløver paa Vintersæden paa sandede Jorder; jeg har og ligeledes Erfaring, at det er det allerbedste baade paa sandede, muldede og Leerjorder; thi hvor er Jorden fastere end efter Vintersæden? Endog ved Kiøreveien, som i Høsten dannes paa Agrene ved at hjemføre Sæden,

*) Dette Stykke er foranlediget ved den af Hs. Er. Geheime Conferentsraad Bülow til Sønderumgaard i Aaret 1815 udfatte Præisopgave. Forfatteren har først efter fire Aars Forløb indsendt det til Landhuusholdningselskabet, som har sunnet det værdigt at offentliggøres.

vorer Kløveren bedst, hvilket lærer, at den elsker mere en fast end en løs Jordart; derfor sees sielden at den vil vore i en ny opbrudt Mose-, Hede- eller Skovgrund, om der endog er Leer i Grunden; det er først efter anden eller tredje Rotation, naar de i Mulden værende utallige Trevlerøddere ere raadnede og den hele dyrkende Overflade er adskilt i sine enkelte Dele og vel iblandet med Leret eller Underlaget, at den vil lykkes.

Jeg har og adskillige Gange saaet Kløverfrø i Vaarsæden, ved Siden af Kløver, saaet paa Vintersæden, men efter denne har den uden Undtagelse altid voret bedst, og det er meget naturligt. Vaarsæden og især Bygget bliver ofte ikke saaet, før midt eller sidst i Mai; indfalder nu Tørken i Bygsaectiden, kan Kløveren ikke fæste Rødder, og vore i denne løse og tørre Muld, som er det modsatte af det Kløveren elsker. Saaer man derimod Kløver paa Vintersæden, kan den saacs i Marts eller først i April — vel at mærke, naar Jorden ikke er bedækket med Sne, om den er froffen eller der kommer Frost efter at den er saaet, skader ikke — her er Jorden fugtig og Kløveren har allerede begyndt at fæste Rødder og vore, før Vaarsæden bliver saaet. Ved denne tidlige Saaening og tillige den af Frost og Vintervandet fæstede Jord, som ikke igien bliver løsnet i Foraaet, og da Kløveren saa ligesom Vintersæden er saaet i samme Givning, saa kan den, det

forsikrer jeg, ikke saaes med mere Fordeel efter nogen Sæd end denne; og den bedre Kløver, den kyndige Hr Drewsen har observeret paa sin Rugager ved Siden af en Havreager, hvortil han ikke kan opgive Aarsagen, beviser intet mindre, end at det er fordeeltigst for Kløveren at have Vintersæd til sidste Halm; især paa sandede Jorder, som og sees (nemlig i hans Afhandling om Vereldriften) er Tilfældet hos ham. — Hensigten med Kløver og Græsarters Dyrkning, er at danne kunstige Enge; at dette bedst opnaaes efter Vintersæden, er allerede bevist, og paa vel dyrkede Jorder, hvor Sæden gaaer i Leie, er den og mindre udsat for at quæles af Vintersæden, der formedelst sine stive Straae, som ikke falde saa plat ned paa Jorden som Baarsæden, især Bygget, lader den saae mere Luft.

Dg nu Kløvens Boretid. I Baarsæden, hvor Mulden er almindelig løs og sprø, og lader desaaarsag de hebe Sommerdage udtørre sig for meget, lider Kløveren endnu for meget i sin spæde Alder, saa at den ofte i saadanne Jorder uddør inden Høsten; og da den paa en soelhed Dag meget hastig uddunster, saa er det heller ikke fieldent, at den paa saadanne løse eller sandede Jorder saa reent udtømmer sig paa en eneste Dag, at den glemmer at groe ostere, hvilket og var Tilfældet hos mig 1811 med Kløver saaget i Byg,

og Jorden var endda muldet. Om Vinteren virker Frosten ogsaa meest paa Kløverens Undergang i Vaarsæden, da alt den, siden foregaaende Winter plæiede Jord er altid mere lind og vandig, naar Frosten indfinder sig, end den som ikke er saa nyelig bearbejdet og har sat sig den foregaaende Winter; hin, som ved Frostens nærmer sig mere Istilstanden, bliver hævet eller udvidet, hvorved Kløveren bliver rykket noget op; men kommer der Tøveit, som kun optøer den øverste Halvdeel, og denne igien fryser, saa bliver Kløverens Rodder, som nu sidde mellem dobbelt Is, sprængte, og i det hele lider den mere af Frostens efter Vaar-, end efter Vintersæden. Efter denne har Jorden sat sig mere, lader Vandet lettere sie giennem Overfladen, og naturligviis føler den mindre Frostens Herredømme end hin.

De spørger, høiædle Herre! om Aarsagen at Kløveren ved flere Aars Dyrkning taber sig, maa søges i Jordbunden eller Dyrkningsmaaden, og til begge svarer jeg Ja. Paa sandede Jorder er det meget rimeligt at Kløveren taber sig, da det ikke er en Jordart, som Kløveren elsker; den maa deskaarsag blandes med Leer eller Mergel, indtil den faaer en saadan Blanding, at den kan give en god Ertebøst. Naar Kløveren saa behandles efter for- og efterfølgende Regler, er den ingenlunde i Aftagende, i det mindste ikke paa Langeland; vi have derimod i de sidste Aar havt saa

gode Kløverafrøder, at de endog have opvaakt de Gamles Beundring, og som er en Følge af Jordens bedre Dyrkning nu end forhen, ja mange her klage endog over at deres Kløverhøe er saa grovt et Foder for Dvæget, at dette ofte udlede de fineste, og levner de groveste Stilke, og det er ogsaa sandt hvilket Hr. Drewsen anmærker, at de fleste lade deres Kløver vore for længe før de slaae den, og i modsat Tilfælde er det ikke sielsdønt at her paa veldyrkede Agre høves to gode Stæt i et Aar; og en Mand her i Byen, som for 5—6 Aar siden har eiet og beboet en Gaard i Holland, forsikrer, at Kløveren groer der i Almindelighed saa frodig, at mange slaae den to Gange, eller og før den kommer rigtig i Blomster, og siden lade Dvæget græsse paa den, da den ellers bliver for grovt et Foder for samme.

I Dyrkningsmaaden eller i det nyere Agerbrug ligger vist og Aarsagen, hvorfor den ikke voxer saa vel hos nogle, som forhen, da der gives til Kartoflerne, som vel fortære $\frac{1}{3}$ Deel af den anvendte Gødning, og det paafølgende Byg endnu mere; dette og foransførte er Aarsagen, hvorfor den ikke voxer saa vel nu som forhen. For ikke her at misforstaaes, maa det tillades mig at bemærke, at Kartoflernes Dyrkning er ingenlunde skadelig for Kløveren, men tvertimod meget gunstig for den, i det de adskille Mulden i sine enkelte Dele, hvorved den bliver fastere eller

falder tættere sammen, samt renses tillige fra hvert Ukrudsplante, især Dvikrødderne, Kløverens farligste Fiende; kun vil jeg ikke, at der skal giødes til Kartoflerne o. s. v., som er og en mindre fordeelig Methode i det Hele.

Joh. Chr. Drewsens Erfaring, at Kløveren paa hans rene, kraftige og dybtpløiede Jorder ved Strandmøllen, hvor den har været dyrket i mange Aar, ikke giver meer end een Afgrøde, medens den paa hans mindre kraftige og sandede Jorder i Lundtofte, hvor den først nu dyrkes hver 6te Aar, leverer i vaade Aaringer to gode Slæt, hvoraf han slutter at Jorden i Tidens Længde kiedes ved Kløveren, har viist sin Grund i foransøgte, og er ellers det modsatte af det jeg har erfaret, da de nærmest Byerne værende Jorder, hvor Kløveren efter de Gamles Forsikring har været dyrket længst med Kløver, give endnu ulige bedre Kløverafgrøder end de nyelig til Dyrkning optagne Jorder, hvor den ei engang, før efter nogle Omlob, som foransøgt, vil vore til Fuldkommenhed og det af samme Aarsag, som er anført om Vaarsædskløveren, den nemlig, at Overfladen er for løs og sprøe — og de Kløverafgrøder, som produceres paa de udslottede Gaardes og de ellers længst fra Byerne værende Jorder, som endog færre eller ingen Tid før har været besaaet med Kløver, kan ingenlunde sættes i Ligning med hine. Dette kan en end ikke nøie Jagttæ

ger aarlig erfare, saa at det er soleklart, at Jorden ingenlunde kiedes ved Kløveren. — Paa Rudfivings og især Tranekjær Slots Marker have i de senere Aar været saa overordentlig gode Kløverafgrøder, at vore Fædre have vist aldrig seet dem bedre, og disse Jorder ere endda tildeels muldsandede, og vist af de tidligst med Kløver dyrkede.

Langelands Agerdyrkere — nogle saa undtagne — saae deres Kløverfrø paa Vintersæden og denne i Giødningen, og det er ikke fiøldent at den unge Kløver er saa høi, at den gaær Høstmanden til Knærne, som var Tilfældet her mange Steder sidste Høst, men hvor den i Høsten er saa stor, svækker den Vintersæden meget, og af den Aarsag ere nogle blevne kiede af at saae Kløver paa Vintersæden; men efterat de nogle Gange have saæet Kløver paa Vaarsæden, ere de igjen gaæet tilbage til første Maade. Men ere vi ikke fornuftige Skabninger, som ei have givet Eftertanker Afsted — og kunne altsaa let komme paa den fornuftige Idee, at kun naar vi saae Vintersæden tidlig, kan det være godt, ogsaa at saae Kløverfrø tidlig. Saaer man derimod Vintersæden sildig i et maadelig behandlet Jordsmon, og Kløveren tidlig, og der kommer saa en for Kløveren gunstig Aargang, er det ingen Under at den skader Vintersæden.

Fader Høegh tilraadte, at man til foregaaende Halm, for den hvorpaa Kløveren saaes, skulde avle een Jorden rensende Sæd; men dette kan jeg ingenlunde bifalde af følgende Aarsag: efter Brakfrugter bør altid følge Byg, dette er saa grundig afhandlet i Landoeconomiske Tidender og saa uimodsigelig beviist, at det vilde være overflødigt at tale videre herom; men efter dette Byg bør altid følge Vintersæd for Kløverens Skyld, som jeg har viist, og naar Jorden er behandlet ordentlig i hete Driften og især pløiet dybt, behøver man ikke at frygte for at Jorden bliver qvickløben, fordi man først paa den anden Halm efter den rensende Sæd saauer Kløver; min Sædfølge er desaaarsag saaledes:

Den i to Aar til Kløver afbenyttede Jord tilsaarer jeg første Aar med Byg og Havre; 2det Aar med Vintersæd i Giødning; 3die Aar Kartofler og Bælgfrugter; 4de Aar Byg; 5te Aar Vintersæd i Giødning med paasaact Kløver, og dette i to Aar. Her har jeg anført Brakfrugtaaret i 3die Aar, som ellers burde skrives første Aar, som saa:

- 1ste Aar, Brakfrugter efter giødet Vintersæd;
- 2det Aar, Byg;
- 3die Aar, Vintersæd i Giødning med paasaact Kløver;
- 4de Aar, Kløver;

5te Aar, Kløver;

6te Aar, Byg og Havre;

7de Aar, Vintersæd i Gjødning;

og Sædsfølgen er ellers den samme.

Til at fremme en god Kløverafgrødt hører foruden anførte, at den saaes i smalle Ager, ikke over 8—9 Alen brede, som til sidste Halm har været ordentlig sammenploiet med hver Agers Ryg med dyb Pløining, besaaet med ikke mindre end 2 Pd. paa hver Skieppe Land, og paa een for Kløveren ugunstig Jordart endog mere; paa skarpsandede Jorder og de nylig til Dyrkning optagne Jorder bør tillige oversaaes med Raigræs og Hvidkløver. Kløveragrene maa ingenlunde afbenyttes sildig i Efteraaret, jo tidligere den bliver i Fred, jo tidligere og bedre groer den det følgende Aar; ikke engang maa Faarene græsse paa den i Frostveir, og naar Kløveren skal afbenyttes i to Aar til Hø, maa den det første Aar ikke være saa længe, at den gaaer i Veie, hvorved den som oftest raadner sin egen Rod eller rettere den Spire, som skulde være frem. naar den første er høstet; dette er een af Medaarsagerne, hvorfor der næres Mistillid til denne velsignede Foderplante; men er dette ikke og Tilfældet med enhver anden Plante, endog Græsarterne, som dog høre hjemme hos os, naar de for Exempel være saavel til at de gaae i Veie, især naar dette

er Tilfældet nogen Tid før de slaaes, kun med den Forskiel, at disse ved sin Mængde Frø saae sig selv, og det gjør Kløverren ikke; den bør derfor første Aar helst afbenyttes til Sommerstaldfodring, eller og slaaes tidlig til Høe; andet Aar kan den derimod afbenyttes til Frøe eller Høe efter Behag.

Paa Langeland dyrkes baade den tidlig og sildig modne Rødkløver. Den tidlig modne, som her i de senere Aar søges mere nu end forhen, har det Fortrin for den sildige, at den voxer hastigere til i Foraaret, og paa lige Jordart blomstrer den omtrent 14 Dage tidligere end hin, og er altsaa at anbefale især paa sandede Jorder, da den ved sin hastigere Væxt snart kan dække sine Rødder til dens Betyggelse mod tørre Sommere; den sætter og større Blomster, og er et behageligere saavel grønt som tørt Foder for Dvæget. Frøet er i Almindelighed trindere, større, og har tillige en mere levende Kolor end det sildige, som har et mere mat og graaligt Udseende — paa leeragtige Jorder giver denne i Almindelighed lige saa god en Slæt som den tidlige, men det kan i øvrigt hvide om den, som Hr. Drewsen har omtalt i Landoec. Tid. 2 B. 2 S. "Er Forsommeren vaad, faaer jeg rigtig nok en god Slæt, men endog da, naar der til den anden Dpvæxt ikke fattes

den fornødne Regn, vil Kløveren dog ikke mere i Veiret, men indskrænker sig til at skyde en Deel Blade og næsten uden Stængler og Blomster." Og er det altsaa formodentlig den sildige Kløver han der har omtalt.

Af den tidlige Rødkløver avlede jeg i Aar godt Frø af anden Slæt, og den første var endda i Blomster, da den blev slaaet.

I Midten af Julii Maaned veiede jeg en Kvadratsavn grøn Kløver i min første Aars Kløvermark paa 3 forskjellige Steder, og paa den lerede Jordart vog den 31 Pund, paa den muldede vog den 28 Pund, og paa den sandede, som dog var og tætsluttet men ikke saa lang, 24 Pund pr. □ Savn; den var endnu ikke i Blomster, men kun nogle saa grønne Knopper havde begyndt at vise sig; dette var den sildigere Kløver.

Hvidkløveren. Denne lille nydelige Plantes Skaber har ogsaa anvist den sin Plads hos os, da den efter al Sandsynlighed voxer vel paa Langeland; endog paa Enge, som aldrig have været pløjet og ikke besaaet, voxer den; ja endog nogle Steder, hvor der flyder Vand over om Vinteren. Den elsker en reen muldret Jordart, og giver kun et libet, men kraftigt Foder; til Græsning er den fortræffelig, da den 4—6 Dage efter at den er afgræsset, igien udvik-

les og danner Blomster, som Qvæget fortærer med Begiærlighed. Paa to Aagre hos mig, som i denne Sommer gav mig første Aar en tætfluttet Afgrøde med omtrent 3 Qvarteer lange Blad- og Blomsterstilke til Sommerstaldfodring, havde jeg en god Efterflæt til Frø; men uagtet dens dobbelte Formerelsesmaade — nemlig ved Frø og dens frysbende Stængel — saa seer jeg dog nu i dette Efteraar, at den paa den søndre Ende af Ageren, som er muldsandet, vil fortrænges af Græsarterne, da den derimod paa den nordlige, som er meget leret, er ligesaa reen og tætfluttet som den var i Foraaret; men denne Jordart er heller ikke saa gunstig for de smalbladede Græsarter som hin; og Hvidkløveren var og voren længere paa den sandede end paa den lerede. Dens dobbelte Formerelsesmaade gjør, at den vedligeholder sig længere, og tillige voxer villigere i løse Jordarter end den røde; — der menes og at den blev dyrket paa Langeland før denne.

Jeg kan af egen Erfaring forsikre, at Rød- og Hvidkløveren er den fordeelagtigste og tillige den behageligste Sommerstaldfodrings Plante for alle græsbædende Huusdyr, nemlig for Heste, for Qvæget, for Faar, Sviin og Gæs; det franske og engelske Raigræs, samt Hvenen eller det bløde Enggræs, betragtet som grønt Foder, staaer langt tilbage for Kløverarterne.

At Kløveren skulde være i Aftagende ved det at Frøet tages fra det Sted, hvor Planten dyrkes, kan kun være Tilfældet paa faa Steder, da Avlen af Kløverfrøet er ofte mislig, saa at man tit maa Kiøbe fremmed Frø, og i saa Fald maa man ikke Kiøbe det fra ulige Jordarter — som Hr. Høegh tilraadte om Sædekornet — men dette og Kløverfrøet altid fra de Steder, hvor de forædles, og saa saae dette tykkere, end det som er mere smaat, da hint ikke allene fylder mere i Haanden ved Udsaaeningen, men har og flere ufrugtbare Frø mellem sig end det smaae — som jeg især har fundet ved min Rug og Byg, der er mere stor og trivelig end den var for 6—7 Aar siden. Det lollandste Rødkløverfrø ansees med Rette for det bedste indenlandske. Sommerstaldfodringens mere og mere Indførelse vil give os den bedste Leilighed til at avle Kløverfrø — og det af Hr. Major Hinchelben, i gamle Pandoccon. Tid. 6 Bind S. 240, erfarede, at Kløverfrø af samme Art avlet af første Slæt som mislykkedes, da derimod det som blev avlet af anden Slæt stod sig godt, troer jeg og at have erfaret.

Jeg har sagt at Kløveren vil ikke gierne vore i nyelig opdyrkede Jordder, især Mosejorden; her og paa Sandet er Steder at saae en Blanding af engelsk og fransk Raigræs. Jeg har erfaret

at disse, som ere de bedste smalbladede Græsarter, paa saadanne Jorder vore tættere naar de blandes, end naar de vore hver for sig; de bør ligesom Kløveren saaes paa Vintersæden, og vore begge vild paa Langeland.

Risbjerg den 28 December 1816

Rasmus Hansen.

Om de jydſke Hedemoſers Opdyrkning.

Naar man ſtaaer paa een af Høiene ved Graaemoſe, ſeer omkring ſig til alle Sider og ſeer — Moſer og Lyng, Lyng og Moſer, og er uviſ om, hvilken af diſſe har givet Kong Svend ſit Tilnavn: da føreſ man uden ſit Vidende tilbage til Syndfloden. Her neden under os ligger den bleggraae Slette — ikke Eng; thi her klingede aldrig nogen Lee — ikke Tørvemoſe; thi her graevde aldrig nogen Spade — ikke Kiær; thi Vand ſees ikke, men ſtaaer kun i vaade Nar uſynlig mellem Tuerne: diſſe Tuer, der bevoxede med Græs, Lyng, Pors, Tyttebærriis, Tranbærriis, Blaaebærriis og Byllebærriis betrædes kun af Hornkvæg, Hyrder og Uhrfugleſhytter. Denne Slette ender ſig i flere Terrasser, ſom ſkyde ſig to, tre og flere Alen ned mellem Lyngbakker og Iede til andre af ſamme Beſtaffenhed; fra diſſe atter Terrasser til andre større og større, og endelig den ſtore Graaemoſe, der ſtrækker ſig mere end en halv Miil ud i Sønder. Saaledes Kongemoſen mellem Lyſgaard og Hvam, ſaaledes

flere, hvor Syndflodens Bølge synes at have stagneret, synket og synket, indtil Søe blev til Eng og Eng til Orken. Naar skal denne Ort blive opdyrket Land, naar skal Hvede og Rug og Byg og Havre bølge her istedet for Siv, Harekamp, Pors, Lyng og alle Arter Vaccinier? Engang — men om dette engang skal være sandt, det beroer paa os selv. De tørre Lyngbakter, de sandige Skrænter imellem Moserne forvandles Aar for Aar til Agre; men hvilke? tyndtbesaaede, tyndtbevoorne, sparsomt lønnende sine Dyrters Sved. Alhevens vide Sletter grønnes og gulnes hvert Aar, og tusinde leve af Ahlens karrige Overlag, men Mosernes rige Guldgruber ligge unyttede, uprøvede hen, til en drivtigere, fløgere Efterflægt vil aabne disse Miner.

Hvorledes skulle de aabnes? ved Kløgt og Gliid. Hvormed skulle de aabnes? med Spade Hakke og Ploug. Hvornaar skulle de aabnes? naar vi ville — alvorligen ville.

Bandet der sier i Grunden er let afledet; her er Fald overalt. Hovedgrøvter giennemffikære Moserne, Landgrøvter udstikke Agre til hine. Spaden og Hakken affikære Tuerne, Luften tørrer disse, Jlden brænder dem, og forvandler dem til Giødning, der for flere Aar fremkalder de rigeste Afgrøder, hvilke laanes Dyrtterne forud — Capitaler, hvoraf Renter ikke gives men tages.

Lad saa Heberne hvile lidt, her er Løn for Arbeide og — bedre Løn. Huse og Gaarde ville reise sig rundt om ved Mosernes Landinger, og Velstand smile, hvor nu Armod — men, "er det ikke Drømmerier? Kunster? Projectmagerie?" Gaae til Tydskland, til Emsflodens Bredder! der er det ikke Projecter, ikke Drømme, men Kunster — skønne, virkelige velgiørende Kunster. O! at ogsaa slige Kunster her i Danmark maatte omflabe de mange hundrede ja tusinde Tønder Land ikke usrugtbar men usrugtbringende Mose til Belsignelsens Agre og Enge. Allene i Hids, Pysgaard, Ginding og Hammerum Herreder ligger begravet dagligt Brød til over Fem tusinde Munde. "Det var meget!" ja tilforladelig alt for meget! alt formeget Gode saaledes at overse, forsømme, ringeagte. Lad os engang see! her er Kongemosen (som tilhører Kronen) over 100 Td. Land, her er Høgild Mose over 2000 Td., her er Graaemose (ogsaa Kongens) med alle sine omliggende, endnu større, her er Kølbraae Mose, begge Simmelkier Moser, Røgen Rier endnu større, her er Aulum, Romvig — men det vilde fylde mere end et Blad at nævne dem alle, som nu ligge og vente paa Mennekehænder, og mere end to Kvadratmile, naar de maalkes. En Familie kunde her nære og ernære sig paa 20 Tdr. Land, og fem Mennesker til en Familie udgiør — 7200 Siæle!!

”Men! hvorledes skal dette skee?” Ved Regeringens Medvirkning, ved Landhuusholdnings-selskabets Klogskab, Kyndighed, Iver; ved Exempler, Opmuntringer, Belønninger — og overalt ved — en Begyndelse, en viis, god, alvorlig Begyndelse. Om denne er nær, det beroer paa de Mænd, som arbeide paa Danmarks sande Vel og som arbeide for Nutid og Fremtid.

For at give et — i det mindste ikke vildledende Bink, foreslaaer jeg til nærmere Overveielse. Det ædle, drivtuge og ved virket Gavn høistfortiente Landhuusholdnings-selskab kjober et eller i forskjellige Egne flere Mosestykker, som nu ville kunne faaes for Spotpriis, bygger og besætter disse Steder med duelige Landmænd, hvortil mange unge helst ugifte Mennesker ville findes meer end villige nok. Naar disse Steder efter 6, 8 flere eller færre Aars Forløb befandtes i fuldopdyrket Tilstand, ville de sikkert med Fordeel kunde sælges. Exemplet var nu givet, Syn for Sagen, og den ene Mosegaard vilde reise sig ved den anden. Hvad anbelanger selve Dykningsplanen, da har man for det første Exemplet i de oldenborgske Moser, hvor Torven ophakkes og brændes, derpaa Boghvede og siden andre Kornsorter faaes og høstes i stor Overflodighed, og her var Arbeidet lettere, da Tuerne hastigere og nemmere kunne affiæres, og dog give Afse nok til kunstig Giødning, indtil den naturlige —

som en nødvendig Følge af de nye Afgrøder, kunde giengive Jorden den laante Kapital med Renter og Renters Renter. — Andre for Localet mere passende og hensigtsmæssigere Planer ville vore indsigtsfulde Landsmænd, som tildeels beskæftede hæderlige Poster i det sandelig æværdige Selskab, selv bedst vide baade at lægge, og udføre. Nu da! maatte dette mit givne Bink ikke henglimte ubenyttet, og en eller flere af de foreslaaede Experimentgaarde hæve sig som Ceres's Templer i Orken!

Skrevet i Aaret 1820, mellem Sullands ubyrkede Moser,

af

S. S. Blicher.

Et Par Huusraad,

det ene for Blodpis og det andet for
Trommesyge hos Kvæg.

1. For et Par Aar siden bleve 2de af mine Kæer paa en fra min Gaard affides liggende Græsgang syge af Blodpis. Dvercensstemmende med Ubygggaards Heste- og Kvæg-Læge, anvendte jeg til den ene Allun og til den anden Blyfulker som Lægemedel. Blodaffonbringen standsede hos dem begge inden faa Dage; men, endskiøndt jeg gav dem hver Dag en Afkogning af Hørfrø, tog dog Giødningens Forstoppelse saaledes Dverhaand, at de, uagtet flere gientagne Klysterer, nær havde tilsat Livet. Medens jeg var bestiaetiget med at anvende disse Lægemedler, kom en god Ven af Almuestanden til mig og raadede mig, istedet for alt det foransførte, at bruge en Haandfuld unge Skud af Kønnebærtræet, som, afkogt i en Pot sød Mælk og derefter affiet, indgives 2 til 3 Gange om Dagen, ligesom Sygdommen er heftig til. I Begyndelsen satte jeg dette Raad ved Siden af Teglstøen, Kiødlage og alle de øvrige Giækkerier, som Almuen sædvanlig flaaer

sin Tiid til; men Manden, som i øvrigt var paa-
 lidelig, forsikkrede, at hans anpriste Middel hav-
 de hiulpet mange, og at han ikke havde faaet det
 at vide af en klog Kone, men af en her i Landet
 for nogle Aar siden boende Skotlænder, som altid
 kurerede sine ofte blodpiisende Kæer med Rønne-
 bærblade. Jeg blev nu opmærksom paa hans
 Raad, og besluttede at bruge det. Et Par Dage
 efter begyndte en 3die af mine Kæer at piisse Blod.
 Min Tiid til det nye Raad var endnu kun svag.
 Jeg brugte det dog, men for Sikkerheds Skyld
 gav jeg Koen tillige en Partion Blyfukker; den
 blev frisk efter et Par Dages Forløb, uden gan-
 ske at tabe sin Udbelyst og uden at faae det sæd-
 vanlige Tilfælde af Forstoppelse. Min Tiid til
 Rønnebærbladene vorte nu i saa høi Grad, at
 jeg, uden at bruge noget andet Middel, kurerede
 7 andre af mine Kæer, som strax derpaa, den
 ene efter den anden fik Blodpiis. Ingen af disse
 fik Forstoppelse eller noget andet af Lægemiddelet
 flydende Tilfælde; ingen af dem holdt ganske op
 at æde, ei heller bleve de i nogen høi Grad ud-
 mattede.

Samme Aars Efterhøst, da Rønnetræets
 Blade begyndte at visne, kom en Huusmands
 Kone til mig og bad om Raad for hendes Ko,
 som havde piiset Blod i flere Dage og hverken
 kunde kureres ved Teglsteen, Riøblage, eller flere
 brugte Midler. Jeg raadte hende at bruge Røn-

nebærrene, som da næsten vare modne, og tillige at anvende nogle af de friskeste Blade, afkogte i Mælk. Hun fulgte mit Raad og Koen blev frisk.

I Sommeren 1820 købte jeg nogle gamle svenske Stude, for at se dem til Slagtning. Tvende af dem, som bleve satte i Løir paa Kløver, fik Blodpis, og bleve, inden faa Dage, kurerede ved de bemeldte Kønneblade.

2. For flere Aar siden fik en af mine Stude Trommesygen paa Kløver-Græsning. Tilfældet var heftigt. Jeg stak ham igiennem Bommen med en stor norsk Tollekniv, og den blev usfortøvet raske.

Senere, ogsaa for nogle Aar siden, brugte jeg det samme Middel til en Fede-Ko, som om Vinteren havde forædt sig i Kartofler; Luften forsvandt; men efter en halv Dags Forløb kom Sygen igjen. Jeg lod den slagte fordi den allerede var seeb, og ved Aabningen befandtes Mave fuld af en stor Mængde usfordøiede Kartofler.

Alt dette fortalte jeg engang en god ærlig Borgermand fra Frederiksborg. Han svarede mig: Dette Stik, som dog synes farligt, behøves ikke; thi Sygdommen kureres sikkert og let ved at give en Haandsfuld Kaalfros i en Pot Mælk. Det var neppe jeg kunde bære mig for Latter; thi jeg vidste, at Kaal virker Opblæsnings hos Mennesker, i det ringeste hos dem, hvis

Mave er svag; og jeg sluttede, at Frøet endnu i høiere Grad maatte indeholde denne Årsag. Ikke desto mindre beholdt jeg dog dette Raad i Hukommelsen. Efter nogen Tids Forløb fik jeg Bud fra en af mine Venner, som lod mig vide, at han uden synderlig Nytte havde anvendt Sticket i Bommen paa en hans af Trommesyge til Forstrækkelſe udspændt Koe, og derhos bad mig om Raad.

Jeg erindrede nu Kaalfrøet, og sendte ham en Portion med den Forsikkring, at jeg, næst Sticket ikke kiendte noget andet Middel. Han fulgte blindt hen mit Raad; og, hvad ſkeer? Koen, som var nær ved at revne, begyndte, ſaa snart den havde ſaaet Frøet i ſig, at ræbe ganſke forſtrækkelig; dens korte Vandedræt ophørte efterhaanden, og efter et Par Timers Forløb var den friſk og fortærede ſit Foder, uden igien at ſaae Anfald af Sygdommen. Efterretningen om, at Koen ved mit Raad var kureret, ſatte mig i ſtørſte Forundring.

Nu i denne Vinter fik en af mine forbedte Stude, medens den blev ſedt med Kartofler, ligeledes Trommesygen. Da dette Tilfælde af Rygteren blev opdaget tidlig om Morgenen, efter at Studen den foregaaende Aften havde ſaaet Straa til Nattefoder og endnu ikke om Morgenen havde ſaaet noget at æde, frygtede jeg at Mavens Udspænding kunde være virket af

nogen anden fra Foderet kommende Aarsag. Jeg gav den derfor strax en Skæfuld Teriak; men da dette, efter en halv Times Forløb, ikke hjalp, gav jeg ham en Haandsfuld Grønkaals Frø i Mælk. Vandbrættet blev strax derefter mindre besværligt og Udspændingen forsvandt; dog havde Studen ingen Lyst til at æde.

Omtrent Kl. 10 om Aftenen derefter, da Nattefoderet skulde gives, kom Rygteren og meldte, at Studen var nu lige tyk og at den pustede forfrækkelig. Jeg sammenrørte strax en Haandsfuld Kaalsfrø med Rugmeel og Vand til Boller, som bleve puttede i Halsen paa Studen og derovenpaa nedheldet en Pot sød Mælk; hvorefter jeg overlod den til sin Skæbne.

Om Morgenens derpaa var Studen aldeles frisk, havde fortæret sit Nattefoder og fik ikke Sygdommen oftere.

Dette troer jeg mig pligtig at lade komme til almeen Kundskab, overladende til Lærde og Ulærde om de vil fæste Tro til mit Foregivende, eller ikke.

Kjøbenhavn den 12 Januarii 1821.

Lemvig.

En landoeconomisk Bemærkning.

Thaer siger: Koens Drægtighed varer i Almindelighed 285 Dage. Kraftfulde og friske Køer gaae ofte 8 Dage længere, men Qvier saa meget kortere Tid. Slussen siger i hans Værebog: Koen er drægtig i 39 til 41 Uger (efter et Middeltal 285 Dage). Hunkalve, eller Qvierkalve komme gjerne 8 eller 10 Dage tidligere, end Tyrkalve.

Disse Regler ere ikke altid paalidelige.

Undertegnede eier 2 fullede Køer, den ene, i Aaret 1819, 7 Aar gammel, blev sprunget den 17de Martii 1819, kælvede den 7de Januarii 1820, følgelig gif den med sit Foster i 296 Dage eller 42 Uger og 2 Dage. Hendes Datter, i Aaret 1819, 3 Aar gammel, følgelig Qvie, blev sprunget den 13de Martii 1819, kælvede 28de Decem-ber 1819, gif altsaa med sit Foster 290 Dage eller 41 Uger og 3 Dage.

I Aaret 1820 blev forstmeldte Ko sprunget den 14de Martii, kælvede den 7de Januarii 1821, gif altsaa med sit Foster, som var en Tyrkalv, i 299 Dage eller 42 Uger og 5 Dage.

Datteren da 4 Aar, blev sprunget den 28de Martii 1820, kælvede den 10de Januarii 1821, gif altsaa denne Gang 41 Uger og 1 Dag, eller 288 Dage; hiin fødte ligeledes en Tyrkalv.

Disse Køer ere begge kraftfulde, friske og vel fødrede, dog ikke i nogen overordentlig Grad; de ere af Sjællands Race, Middelsforrelse og meget gode, dog ikke overordentlige til at give Mælk.

Kløverholm den 12 Januarii 1821.

Lembvig.

Om bedækte Vandgrøfter.

Da Grundfugtighed er noget af det forderveligste for Agre og Engjord; saa burde Jordens Udtørring eller skadeligt Vand's Afledning, være noget af det første, Landmanden maatte være betænkt paa, og den maatte endelig foregaae af høiere Kultur; thi vi maae frede, pløie, giøde, rense og i det Hele behandle Jorden saa godt som vi ville, saa giver en Grund, der lider af Fugtighed, dog kun's svage Planter og maadelige Afgrøder. Men ved denne Jordens Udtørring maae man gaae forsigtig tilværks, naar man vil naae det Maal man sigter til; thi ligesom det er et overmaade vigtigt Arbeide i Henseende til Folgerne, saa er det og et vanskeligt, om ikke det allervanskeligste af Landmandens Foretagender. Man maa kiende Karsagen til Fugtigheden for at hæve den; ogsaa burde Landmanden kunne nivelere, for at bestemme Vandets Fald; men ved at lægge Mærke til hvor det ytrer sig eller tager sit Stade, kan man dog, naar Arbeidet ei er af for stor Omfang, rede sig ud af det.

Maaderne vi have og betiene os af til at fiske Jorden ved sin overflødige Fugtighed, ere aabne og bedækte Vandgrøfter.

Aabne Vandgrøfter ere vel de almindeligste; men de burde aldrig finde Sted, hvor de bedækte vare anvendelige; thi hine virke mindre og kortere end disse, ere mindre varige og maae egentlig hvert Aar oprensnes, spille meget Jord, ere vanskelige at arbejde ved, maae for det Meste følge Agrens Gang enten det passer eller ei, og give endelig Ukrud Veilighed til at groe paa deres Kanter og afkaste sit Frøe i det tilgrendsende Agerland, ei at tale om det ubehagelige Syn at see en ellers velbehandlet Mark fuld af aabne Vandgrøfter, hvis Kanter ere fyldte med alffens Ukrud. De dækkede Vandgrøfter virke mere formedelst deres Dybde, og virke længere ud paa Efteraaret og Vinteren, da Frostene senere trænger ned til deres Bund, de kunne trækkes i enhver Direktion, hvorom mere siden — skal kunne staa sig i 20 til 30 Aar ja længere*), spille aldeles ingen Jord, og tillade at pløie og saae over dem ligesaa godt som andensteds.

Ere Fordelene af de dækkede Grøfter saa store imod de aabne, og som vidst ingen vil nægte, der kiender begge, hvilke ere da Aarsagerne at hine ere saa fieldne og at man kun i Almindelighed bruger disse? Jeg formoder, at man

*) Jeg har dækkede Vandgrøfter, fyldte med Pile-riis, der ere 10 Aar gamle og aldeles ikke trænge til Reparation.

Dr.

(6*)

anseer Arbeidet for at være for besværligt og for kostbart*); men jeg er fuldkommen vis paa, at naar man tager alle Omstændigheder i Betragtning, og nøie beregner alt, da vil man finde at det kun er ved første Udlæg de dækkede Vandgrøfter koste mere; men at de i øvrigt ere meget mindre kostbare end de aabne. Ogsaa er jeg temmelig overbevist om, at den, der først bliver kiendt med de dækkede Grøfter, aldrig siden bruger de aabne. Efter min Formeening burde altsaa de aabne Vandgrøfter aldeles forkastes hver de bedækte vare anvendelige, og hvor Materialet til disse ikke fattes.

Da jeg i de sidste 4 Aar har lagt endeel dækkede Grøfter, saa vil jeg her beskrive Maa-den, jeg har gaaet frem paa, og ved at anføre hvor snart Arbeidet kan gøres, og hvilke Materialier dertil medgaae, sætte enhver istand til at bedømme dets Besværlighed og Kostbarhed.

At beskrive Grøvternes Direktion, og deres Afstand fra hinanden — eller derfor at give almindelige Regler, uden at kiende Terrainet og dets Beskaffenhed, vilde være et ligesaa unyttigt som umueligt Arbeide; kun saa meget kan i denne Henseende siges: at hvor Jorden lider af for-

*) Og dette kommer deraf, at man sædvanligen graver dem for brede; derved faaes for meget Arbeide og behøves for meget Byldingsmaterial.

megen Fugtighed, der ere de bedækte Grøvter anvendelige, og ville hurtig og herlig vise deres Nytte. Har man nu et Stykke Jord for sig, som er for fugtig eller vaadt; saa maae man lægge Mærke til hvor Vandet viser sig, og noie iagttage Jordens og som en Følge deraf Vandets Fald. — Jo fugtigere, jo flere Grøvter udfordres, og der kan vel være de Steder hvor der ikke bør være over 4 til 5 Favne imellem Grøvterne; men der kan og igien træffes Steder hvor en eneste Grøvt, rigtig anlagt, kan gaae et helt Jordsmøn*).

Ved disse Grøvters Anlæg maa man endelig ikke binde sig til Agrenes Gang; men allene tage Hensyn til, hvor Fugtigheden eller Vandet ytrer sig, og til Jordens Fald. Har man Skielgrøvter paa sin Mark — eller andre aabne Grøvter til at aflede stærkt Vandløb; saa kan man lade de dækkede falde i dem, naar det i øvrigt passer sig; men ellers ere aabne Grøvter hvori de dækkede skulle falde, paa ingen Maade nødvendige. Jeg har i Nar fuldkommen overbevist mig om: at en dækket Grøvt ikke behøver

*) F. Ex. Naar et Væld udspringer paa en Skraaning og derved gjør alt Nedenliggende vaadt. Der kan en eneste Opfangningsgrøvt tværs over Skraaningens — ikke langs ned ad den — opsange, og ved Iiden Hælding til en af Siderne, bortlede alt det fædelige Vand.

at gaae i lige Linie, men kan trækkes i alle Direktioner, naar man kun iagttager: at den har Fald fra Begyndelsen til Enden, og man paa hvert Sted, hvor den forandrer sin Gang, afrunder Hjørnerne vel og forsyner et saadant Sted godt med Fylding. Jeg overbeviste mig herom paa følgende Maade: Jeg kastede i Foraaret først en Grøvt, der gik i øster og vester, og havde Fald til Midten, kastede derpaa en anden, der gik i sønder og nord, som stødte til den førstes Midte, nemlig der hvor den havde meest Fald. Jeg dækkede derpaa den første Grøvt beelt, og ledede den ud i den sidste, som jeg kun dækkede et lidet Stykke af; men lod Resten staae aaben. Jeg saae da, til langt ud paa Efteraaret, hver Gang der faldt Regn, at den trak lige saa godt som de andre dækkede Grøvter, der gik i en lige Linie og faldt i de aabne; men jeg brugte som ovenmeldt den Forsigtighed, at afrunde Hjørnerne vel og fylde der mere end ellers, for at skaffe Vandet, som mødtes fra begge Sider og her skulle forandre sin Gang, desto friere Løb.

Maaden, hvorpaa jeg har anlagt bedækte Grøvter, er følgende: Med en ordinair Spade har jeg taget to Spadeslag, og rensset dem med en almindelig Skovel; men til det tredie og sidste Spadeslag har jeg brugt en egentlig dertil indrettet Spade, saaledes som Tegningen i Hr. Professor Wegtrups Bemærkninger om det engelske

Landbrug, Tabel 1ste Figur 2den, viser, saa og en egen Skovl, der gierne kan være af Façon som vore almindelige Skovler; men ikke bredere end den smale Spade er i det nederste, og forsynet med Jern for Enden. Med den ovenmeldte liden Spade graver man nu det sidste Spadeslag — stikker Kanterne af med den store Spade, og renser derpaa Grøvten vel i Bunden med den liden Skovl. Det øverste Spadeslag afskubes ikke videre end høifnødvendig, da det strax igien kastes efter. Li Sommer oventil med passende Skraahed ned ad, saa at en almindelig Skovl kan gaae der, er tilstrækkeligt.

De to første Spadeslag holde ligeledes, naar de ere oprensede med Skovlen, i staaende eller lodret Maal, 18 Tommer.

Det sidste Spadeslag med den lette Spade, naar det er oprenset med den lille Skovl, holder 6 til 8 Tommer; saa Grøvten i det Hele, før den fyldes og dækkes, holder i lodret Maal 24 til 26 Tommer*). Naar Grøvten saaledes er kastet, og ret oprenset med den liden Skovl — og Risene, som skulle fyldes i Bunden, samt Hal-

*) Men er man ved denne Dybde endnu ikke i det underliggende vandtatte Leerlag, som i Almindelighed forarsager Fugtigheden, da det hindrer Dagvandet fra at synke, saa maa man grave dybere, thi i dette Leerlag maa Rendens Bund uundgaaelig ligge.

men som skal oven paa Rifene eller Fylbningen, er bragt til Grøften; saa hielpes to hinanden med Fylbningen og Dækningen saaledes: Der begyndes først ved den Ende, hvor den dækkede Grøvt skal have sit Udløb. Her lægges først en 5 til 6 Stænger af en Arms Tykkelse omtrent, derpaa bringes Fylbningen, hvortil kan bruges Elle, Høesfel, Piiil 2c., i Grøvten; med Toppen eller den spidse Ende mod dens Udløb, for at Vandet bestandig kan flyde med Toppen og ikke imod den, der sandsynligviis vilde standse dets Gang og maaffee reent stoppe dets Løb. Naar Fylbningen nu er bragt i Grøvten, saa gaaer en ned i den ved dens Begyndelse — ordner og nedtræder Fylbningen i Grøvtens Bund — dækker derpaa Fylbningen med et stikkeligt Lag Rug eller Hvedehalm — eller Kapstængler*), som den anden Mand flyer ham, og bliver saaledes ved indtil Grøvtens Udløb. Skulde en Green imellem være for stiv, at den ei vil lade sig træde ned, saa flækkes den med en Dre og bøies saaledes ned. Nu fyldes Grøvten med den forhen opkastede Jord og er da færdig. Den holder, som forhen meldt, i flaaende eller lodret Maal 24 til 26 Tommer, Fylbningen og Halmen tager omtrent 8 Tommer, altsaa er 16 til 18 Tommer Jord oven over Fylbningen.

*) Eller Tang, Lyng, Grønscær og bestige.
Dr.

Tiden og Materialierne, som medgaae til saadanne bedækte Grøvter ere følgende:

I 1 Time graver 1 Karl af de første to Spadeslag 5 til 6 Favne i god Jord, og oprenser dem tillige med Skovlen.

I 1 Time graver en Karl 10 til 12 Favne af det sidste Spadeslag med den lille Spade — afskaffer Kanterne med den store Spade og oprenser Grøvtens Bund med den liden Skovl.

Med et Læs Giærsel eller Riis fylbes 20 Favne Grøft.

Til at lægge oven paa Risene eller Fyldingen, for at Jorden som siden kastes paa, ikke skal synke igiennem til Grøvtens Bund og standse Vandets Fart, medgaaer til 20 Favne Grøft 4 Læs Rug- eller Hvedehalm til 24 Lpd. Vægt Stykket.

Kviler man Raps, saae er Stænglerne her til særdeles anvendelige; ja jeg vil troe, at man godt kunde bruge dem til selve Fyldingen.

I 1 Time fylde 2 Mand 16 til 20 Favne Grøft med Riis og Halm.

I 1 Time fylder forresten 1 Menneffe 8 til 10 Favne Grøft med Jord.

Saurgaard, ved Horsens, den 18 Januarii 1821.

Møller.

Om Uldvaskning.

Et Brev til Kammerraad Drewsen.

De tillade Hr. Kammerraad! at jeg, der kun kiender dem af den Iver og Barme, hvormed de behandler enhver landoeconomisk Gienstand, henvender mig til dem med følgende Linier, som, hvis de findes værdige dertil, til Landmandens Kundskab bedes indrykede i de landoeconomiske Tidender.

Jeg er nemlig af en Landmand her i Egnen, der holder nogle spanske Faar, bleven forespurgt, om han, efter den af Hr. Kammerjunker Kawert i landoeconomiske Tidender, 2 Bind, indrykede Afhandling om Uldvaskerie i Paris, turde vove at vaske sin Uld paa deri beskrevne Maade. Dette har jeg meget fraraadet ham, overbeviist om at Hr. Kammerjunkeren i denne, i øvrigt meget interessante Afhandling, blot har villet forklare Indretningen, uden derfor at angive nogen Regel for Uldvaskningen i Almindelighed.

Den ved Fabrikkerne almindelig brugelige Maade at vaske Ulden paa er derimod følgende:

Man fylder en Grubekiedel paa 1 til 2 Edr. Størrelse med $\frac{2}{3}$ Deel Vand og $\frac{1}{3}$ Deel Urin eller $\frac{2}{3}$ Deel Vand og $\frac{1}{3}$ Deel Urin, eftersom Ulden er mere eller mindre ureen; jo ældre Urinen er her- til, desbedre virker den. Vandet maa først være lunken førend Urinen kommes i, og gives der- efter en Varme af omtrent 45° Reaumur eller saaledes at man neppe kan taale at holde Haan- den deri. Denne Varmegrad maa nøie bemær- kes, da Ulden ved stærkere Varme sammenklæber sig og binder Fedtet endnu fastere, og ved for liden Varme lader Fedtigheden sig ikke opløse. — Af Ulden kommer omtrent 20 Pbd. i Kiedlen paa eengang, og lades rolig deri $\frac{1}{4}$ Time, vendes der- paa og staaer igjen $\frac{1}{4}$ Time, hvorefter den tages op og lægges paa et med Træspoler forsynet Brædt, for at Urinen kan løbe af, og tildækkes vel for at holde Varmen hos sig. Ulden bliver derpaa, inden den affioles, bragt til Skulleste- det, hvor den med rindende Vand, i een med Messingtraad flettet Kurov, skyles med en stor Trærive, hvis Tænder ere 9 Tom. lange og $\frac{1}{2}$ Tom. tykke, indtil Urinlugten har tabt sig og Ulden ved at trykkes mellem Fingrene befindes fuldkommen hvid. Er Ulden nogle Aar gammel og Fedtet deri saaledes vanskeligere at opløse, da forstørres Varmegraden 5 til 6 Grader, men in- genlunde mere, og noget mere Urin tilføttes.

Skulde dette ikke være tilstrækkeligt, da udvasker man først af den nylig klippede og meget fedtige spanske Uld, og kommer derefter den gamle Uld i samme Suppe. Denne trækker da mere Fedt til sig, danner med Urinen en Sæbe, og kan paa denne Maade vaskes fuldkommen reen. Nogle bruge at varme Vandet i Kiedlen, og i særskilte Kar blande det med Urinen, hvori Ulben kommes. Den eengang brugte Suppe kan igien bruges, naar man blot efter ovennævnte Forhold tilføjer Urin og Vand, ligesom det ved Vaskningen svinder.

Da Ulben, for at være en affættelig Handelsartikel, maa være vasket paa Faarene, saa kan den af Wistinghausen, i hans Afhandling, Ueber Schäfersien, anførte Maade anbefales som den, hvorved Diemedet snarest opnaaes.

Faarene blive nemlig nogle Dage før Vaskningen tæt indsmurte med Leer, der med Vand er fortyndet til en Bælling, og ved Glemning renses fra Sand og Steen. Hertil betiener man sig af flade Kar, omkring hvilke 4 til 6 Personer kunne faae Plads, for ret at kunne omhyggelig indsmøre hvert Faar, som stæer med en linned Klud og den flade Haand, især paa Halsen, Laarene og Bugen. Denne Indsmøring maa stæe i klart Veir, og Faarene gaae saaledes i 3 til 6 Dage, indtil Leeren med Snavset igien falder af. Derpaa blive Faarene affkyllede i reent Vand,

og nogle Dage efter igien vaskede, helst i rindende Vand.

Den i Tydskland almindelige Maade, som jeg har seet anvendt paa Godsset Reichenberg, 1/2 Meil fra Moglin, er, at Faarene 2de Gange vadskes i rindende Vand, dog saaledes at der er nogle Dage mellem hver Gang og Ulden tør inden den anden Gang vadskes.

Ogsaa heri Eggen, vide Bønderne, at det Fedt, der vaskes af Faarene, bidrager selv til at gjøre Ulden reen, og de vaske derfor hele Flokke i een og samme Suppe.

Den af Hr Kammerjunker Rawert beskrevne Maade, at løsne Ulden fra Skindet, er sikkert meget anvendelig, naar blot ikke Kalken skulde have skadelig Indflydelse paa Ulden. Nogle Vandmænd heri Eggen bruge at binde det nylig afdagne Skind om Ryggen af en Ko eller Stud, og lade det saaledes sidde i 24 Timer, hvorefter Ulden lettelig lader sig afplukke; hvilken Fremgangsmaade dog kun i det Smaa kan være anvendelig.

Ksmildtostre pr. Siborg, den 21 December 1820.

Joh. J. Bruun,
Klædefabrikant.

Om Boghveden og den med sam- mes Fodring forbundne Sygdom.

Hændelsen gav mig for nylig en tydsk Bog i Hænderne, som af en ubenævnt Forfatter er udgivet i Aaret 1785 i Leipzig og Dvedlingburg, under Titel "Practische Bemerkungen und Geheimnisse die Haushaltungskunst betreffend." I denne Bogs anden Deel findes følgende Artikel:

Was ist zu thun, wenn eine gewisse Art vom Viehe auf einem Hofe nicht stehen will?

Forfatteren anfører, blandt andet, Erfaringer om Boghvedens Skadelighed for Faar og Sviin. Skjøndt disse ikke indeholde andet, end hvad vi nu her i Danmark vide, saa synes mig dog at de fortjene offentlig Meddelelse, som Udgiverne mucligen forundte dem i deres landoeconomiske Tidender, deels fordi de viise, at man allerede for 40 Aar siden har kiendt den Ubehagelighed ved Boghvede-Fodringen, og deels fordi de afgive et Beviis mere for Sandheden af de Erfaringer, som man senere har gjort hos os, hvilke dog betviøles af vores lærde Hr. Etatsraad og Ridder Wiborg. Forfatteren skriver saaledes:

"Da jeg ved Sommertid igiennemreiste Lands-
 "byerne Flåmings for at indkøbe Heste, fores-
 "søgte jeg overalt i alle Byerne, ikke et eneste
 "hvidt Sviin, men lutter braagede, sorte eller
 "graae. Dette paafaldende Syn foranledigede
 "mig til at spørge Hyrderne om Aarsagen hertil.
 "Disse gave mig et Svar, som jeg ikke vilde
 "fæste Tillid til, førend selve Bønderne paa
 "igientagne Spørgsmaal havde bekræftet det,
 "nemlig: fordi disse efter Høsten naar de kom-
 "me paa Boghvedestubben, æde de affaldne Korn,
 "som give dem megen Heede og Tørst, og naar
 "de have drukket, falde de fortumlede omkuld,
 "som om de vare fulde, strække alle 4 Been fra
 "dem og skrigte af fuld Hals. De andre Sviin
 "komme paa dette Skrig tilløbende, og ødelæg-
 "ge det syge Sviin ganske og aldeles. — Saa-
 "dant Tilfælde hænder aldrig Sviin af andre
 "Farver. Videre siger Forfatteren, saa jeg
 "saa eller ingen hvide Faar. Paa Spørgsmaal
 "om disse paa Boghvedestubben ligeledes vare de
 "samme Tilfælde underkastede, fik jeg til Svar:
 "Man har ikke gierne ganske hvide Faar; thi om
 "end ikke den omtalte Græsning paa Boghvede-
 "stubben var dem skadelig, saa kunde de dog ikke
 "uden Skade fortære Boghvedestraaet om Win-
 "teren, længere end til Kyndelmisse. Efter
 "den Tid bekomme de ganske hvide meget stærk Hæ-
 "velse i Hovedet lige fra Næsespidjen til Ørene.

"Derimod kunde de braage de og ligeledes hvide
 "med sorte Hoveder uden Skade nyde dette Foder
 "efter Kyndelmisfe.

Bed at jevnføre disse Erfaringer med de
 af Hr. Kammerraad Drewsen i Landoeconomiske
 Tidenders 6te og 9de Bind anførte, kan der jo
 aldeles ikke være Tvivl om, at jo Tildragelserne
 ere rigtige, men der kunde dog mueligen være
 Tvivl, om disse Tildragelser ubelukkende bør
 skrives paa Boghvede-Plantens Regning.

Jeg erkjender af Erfarenhed Nytten af Bog-
 hvedens Dyrkning, baade med Hensyn til Fo-
 dring, og til Jordens Forberedelse til den paa-
 følgende Sæd. Og det var følgerlig stor Skade
 om vi skulde see os tvungne til at undvære den i
 Landoeconomien.

Bed end mere at læse det af Hr. Kammer-
 raad Drewsen i 9de Bind's 3die Hæfte pag. 360
 opkastede Spørgsmaal, som lyder saaledes "Kan
 "Boghveden virkelig under visse Omstændighe-
 "der være et uskadeligt Foder for Faar og Sviin,
 "da gid vi alle lære at kiende samme, at vi, der
 "nu maae undvære den til visse Dyr, ogsaa
 "kunde vorde deelaagtige i den Fordeel, som dens
 "Anvendelse forskaffer en Deel af vore Lands-
 "mænd" blev jeg opmuntret til her at meddeele
 Tidendernes Læsere nogle Betragtninger, som
 ere foranledigede af foregaaende Spørgsmaal.
 Skulde disse endog kun bringe os nogle faa

Skridt nærmere til Kundskab om Sygdommens sande Natur og dens Modvirkning, saa haaber jeg dog en billig Dverbærelse af de Læsere, som ere af modsat Meening.

Jeg opgav mig selv først følgende Spørgsmaale:

a) Kan man efter de Erfaringer, man har, og de Sygdoms Tilfælde, som bibringes Faar og Sviin ved Nydelsen af Boghvede, Planten og dens Frøe, med nogen Visshed eller i det mindste Sandsynlighed, tilskrive selve Plantens Nydelse og dens Animalisation Uarsagen til Sygdommen, og at samme selvfølgelig har sin Oprindelse i Dyrets indvortes Deele? eller,

b) Er man, efter samme Data, ligesaa beføiede til at antage, at Sygdommen foranlediges af udvortes bibragte Omstændigheder, som ere forbundne, i Særdeleshed med denne Væxtes Fodring?

Til det første Spørgsmaals Besvarelse maae jeg rigtig nok beklage, at jeg mangler et saare væsentligt Bidrag, nemlig Obductions Forsretningen paa et af saadan Sygdom creperet Dyr, for deraf at bedømme Følgerne af Plantens Virkning paa Indvoldene, og om samme vare undergaaede nogen kiendelig Sygdoms Tilstand, som efter Sandsynlighed maae formodes at være inflammatorisk. (?) Vi maae derfor haabe at en eller flere ved indtræffende Leilighed, vilde

4de Bind 1ste Hefte. (7)

de overtage dem den Umage at undersøge og meddele os denne til Kundskab om Sygdommens fornødne Veiledning.

Af Professor Einhoff og hans Efterfølger Grome i Statsraad Lhaers Institut, hvor begge ere døde, have vi kemiske Undersøgelser af mange Foderurter, saasom grønt Bygstraa, modent Bygstraa, grøn Kløver, grønt Bikklefoder, grøn Boghvede, med mange flere, som kan eftersees i Hermbstedts Kameral-Chemie og sammes Agricultur-Chemie. Grome angiver Bestanddelene af 100 Deele grøn Boghvede saaledes: 82,50 Vanddeele, 4,84 grøn Sakmeel, 1,38 Sæbe eller Extractivstoff, 1,24 Sliim, 10 Trævler eller traadagtige Deele. Alle Bestanddeele, som ere analoge med Bestanddeelen af det uskadelige Kløver og Bikklefoder, og kun afvigende fra dem i Bestanddeelenes quantitative Forhold. Men vi finde her hos Boghveden ingen narcotisk eller bedøvende Stof, heller ikke, som Hermbstedt ved den vilde Kastanies Undersøgelse har fundet, noget skarpt Grundstof, som vi kunde tillægge Ursagen til inflammatoriske eller andre Tilfælde i Dyrets Indvolde, og dog ædes den vilde Kastanie med Velbehag og uden Skade af Kiør, Faar og Giedder, vist nok og af Sviin. Her finde vi altsaa ingen Anledning til at fælde nogen ufordeelig Dom over Boghveden.

Dyrenes Begierlighed og den tilfyneladende Belsmag, hvormed de fortære denne Plante uden deraf strax at tilkiendegive nogen ubehagelig Kølelse eller Smerte, som kunde forraade en skadelig Indvirkning paa Indvoldene, give heller ingen Mistro til Planten.

Den af Naturen hos alle Dyr nedlagte Instinct, at vrage den dem skadelige Føde, taler og for Plantens Uskadelighed. Rigtig nok æde Faarene det dem aanbudne Græs paa side Enge, som dog er dem saa skadeligt, men man maae her lægge Mærke til, at det er ikke selve Græsset, som er dem skadeligt, men den dermed forbundne megen Fugtighed og Vædske, som, om ikke fremvirker saa dog befordrer Leversygdom eller de saakaldte Flyndere i Leveren.

Engelænderne, og, mindes jeg ret, Arthur Young i hans 6 Maaneders Reise igiennem Engeland, anpriser Boghveden, som et hyperligt Sædekorn at fede Sviin med, uden at anføre nogen forbunden Fare for Dyrets Sundhed.

Sviin med et hvidt og et sort Ore kan blive angrebne af Sygdommen paa det hvide, men ikke paa det sorte. Dersom Sygdommen havde en indvortes Oprindelse, saa maatte efter min Formeening begge Dreene, som have een og samme Construction, og paa een og samme Maade staae i Forbindelse med de øvrige indvortes Deele, lide paa een og samme Maade.

Hr. Kammerraad Drewsen har fodbet og fodbret 100 Lam med Boghvede. Allerede nogle Dage efter Fodringens Begyndelse indfandt sig Døsigheeden hos Lammene, og et Par Dage senere bleve Dreene røde og tykke, hvorfor de bleve ukladte paa en Græsmark, og der i faa Dage helbredede. Jeg kan ikke tænke mig, at dersom Sygdommen var indvortes oprindelig, og allerede i saadan en Grad, at de udvortes Deele, som Dreene, vare inflammereede deraf. at denne Sygdom da kunde hæves blot ved at ophøre med Boghvedefodringen og ved at sætte dem paa Græs. Det hedder rigtig nok, cessante causa cessat effectus — men dersom jeg har bragt mit Følgeme i en høi Varmegrad, og ved pludselig Fuld Drik fremvirket en Inflammation i Maven, saa kan denne sandelig ikke hæves, ved at ophøre med at drikke koldt Vand; her maae andre Midler til.

Jeg har selv i Sommeren 1814 fodbret 22 Faar med Afgrøde, i det mindste 2 Maaneder uafbrudt med grøn Boghvede, uden at mærke den mindste Ulempe deraf, men vel at mærke, det var i Stalden, altsaa i Skyggen. Dette beviser heller ikke at denne Fodrings Nydelse er forbunden med Sygdom i Indvoldene.

Da jeg nu af foregaaende ikke kan uddrage noget Beviis for at Sygdommen er indvortes oprindelig, saa har jeg grundet Aaledning til

at antage det modsatte, og at statuere en ubvortes Biomstændighed, som foraarsager al det Uheld, som er forbundet med Boghvede, Fodere-
rets Anvendelse. Vi vilde derfor nu sammenligne de bekjendte Sygdoms Tilfælde med min antagne Sætning, for at see hvorvidt denne kan være grundet og afgive Beviis for Spørgsmaalet h.

Jeg antager rigtig nok ikke, med Hr Statsraad og Ridder Wiborg, at Bierne ere de skyldige, thi disse Dyr ere alt for synlige til at man ikke skulde kunde bemærke deres hyppige Anfald og det derved forbundne Onde. Men jeg troer, at her er et andet meget usynligt Insect, som findes i Særdeleshed i og paa Boghveden, som man ved Fodringen bringer i Nærheden af disse Dyr, som derved lide.

Spørger man mig altsaa, hvad er da dette for et Insect? saa svarer jeg oprigtig, jeg veed det ikke, men indtil jeg lærer at kiende det, skal min Mistanke hvile paa det Dyr eller den Flue, som om Sommeren bestræber sig for at lægge deres Æg i Faarenes Næseboer, hvilket disse søge at afværge ved at holde Næsen imod Jordén eller ved at bringe i Skygge af andre nærs-
staaende Faar.

Om det er disse saaledes i Faarenes Næse anbragte Æg eller Unger, som forstaae at bane sig Wei til Hiernen, og der at danne den bekjendte

Blæreorm eller saakaldet Ringsnoge hos Faarene, tør jeg ikke sige, men formoder det.

Sygdommen begynder med at Dyrene ryste og kløe Dreene, og det lidende Dyr bliver døsig. Dette hidrører efter min Formening derfra, at den antagne Flue har stukket eet eller flere Huller i Dre huden, og deri nedlagt sine Egg. Den derefter med forbundne Irritation og paafulgte Kløe give begge Anledning til Blodets og Bædskernes større Tilflod til Hovedet, hvorved Blodkarrene i Hiernen udvides og Nerverne trykkes, hvoraf følger Dødsighed. Senere ophovne Dreene og blive røde, ved Kløeningen fremkomme Saar, som endnu mere indbyde og lette Fluen Eggene Anbringelse, som formere det Døde. Sygdommen tiltager, Nervernes vedvarende Trykning og Spænding tilveiebringer apoplectiske Tilfælde og Død, og det saa meget visere, som her ingen Lægemidler anvendes.

Nu vel, vil man sige, men hvorfor angribes da Dreene meest eller rettere sagt allene? Svar! fordi der er den tyndeste Hud. Paa Svinet er Huden meget tyk paa Kroppen, og paa Faaret kan Fluen, uden at indvikles i Ulden, ikke komme til Huden. Og dersom det er Moderen til den omtalte Blæreorm, saa lærer Instinctet det at nærme sig Hiernen saa meget muligt.

Men — hvorfor just det hvide og ikke det sorte Dre? Svar! fordi hiint har tyndere Hud end dette.

Erfarenhed har lært os at alle hvide Dyr ere zartere baade af Hud og Kjød end de mørkere, men og tillige af svagere Constitution. Ja selv iblandt Menneffene finde vi Blondinerne af finere og tyndere Hud end Brunetterne.

Hvorfor angribes fuldvorne Sviin ikke saa snart som halvvorne, og Faar ikke saa snart som Lam? fordi disse have tyndere Hud end de fuldvorne.

Og hvorfor bleve mine Faar, som over 2de Maaneder fodredes med grøn Boghvede, ikke angrebne af nogen Sygdom? Svar! fordi de stode i Stald, hvor der var Skygge og Trækvind, hvilket den zarte Flue vist ikke kan taale eller finde beqvem til at sværme om udi!

Man maa desuden og antage, at et Aar kan være meer eller mindre gunstigt for dette, ligesom andre Insecters Udvikling og deraf opstaaende Skade, ja at selv i et Aar, som har været dette Insects Formerelse gunstigt, kan Forbringriden være ledsaget med fugtigt og koldt Veir eller megen Regn, som tilbageholder Fluen i sin Sværmen og dermed forbundne Skadelighed.

Men hvorledes forklarar man da, at de hvide Faar efter Kyndelmisse ved indtrædende Løveir ikke kan taale det tørre Boghvedefoder?

— Som ubekjendt med den statuerede Flue og endnu mere med dens Forvandlingstid og Maade, er det vel ikke saa let begribeligt. At den paa denne Tid ikke er en Flue, som skal lægge Æg, kan man vel indsee, hvorfor Dreene ikke heller angribes paa hlin Maade, men man kan sikkert antage, at da i Særdeleshed Boghvedeplanten af Naturen er anvist dette Insect til Næring og Opholdssted, saa maa man og formode at Foderet er besat i eller uden paa med dette Æg, som til den Tid begynde deres Udvikling og skadelige Indflydelse paa Faarene, men hvorledes? — Kan man tænke sig en allerede i Foderet udviklet Orm, som æder sig ind igennem Huden paa Hovedet, og saaledes bevirke den fremkomne Hævelse og dermed forbundne Svimmel og Død? Her mangle vi ogsaa Obductions-Beviser.

Efter saaledes at have betragtet Sygdommen og dens Symptomer, finder jeg mig berettiget indtil videre at frikende selve Boghveden, og at antage en udvortes Biomstændighed, som foranlediges af det omtalte eller et andet lignende Insect, og dermed slutter jeg mit Raisonnement, som kun har havt til Formaal at gavne. Skulde jeg dermed endog ganske have forfeilet Hensigten, nu vel — saa ansee man det Hele for en uantagelig Hypothese, men forinden man gjør det, ønsker jeg først følgende Forsøg anstillede.

1. Man smøre de Dyr, som ere bestemte til Boghvedefodring, strax før Begyndelsen, og siden af og til paa Dreene med et af følgende Midler: Dyveldsdræk, Sværtendeie, Tiære, Tbran, Tbran med Svool, Fit med Dvægsølv, eller Sæbe*).

2. Nogle af Dyrene forblive usmurte og afstilte fra de øvrige for at Uddunstningen af Smørelsen ikke skal virke paa de andre og give et falsk Resultat.

3. Man smøre Faarene, som om Vinteren fodres med tørt Boghvede = Straa, ved Kyndelmisse med et af de anmeldte Midler omkring Snuden og ved Dreene, og lade ligeledes nogle blive usmurte.

4. Skulde desuagtet eet eller flere Dyr døe, saa aabne man dem, og eftersee Maven og Larmene, samt Hiernen, saa maa man snart komme efter Sandheden.

Ei heller synes det overflødig, at smøre de Faar og Lam, som om Sommeren udelades paa Græs, med et af de anmeldte stærktlugtende Ting

*) Da jeg saae mine Lam angrebne af Sygdommen, troede jeg ogsaa, at et Insect paa een eller anden Maade var Karsagen, og da jeg havde seet Svoolfsfyren, fortyndet i Vand, tilraadt med Skab, saa indsmurte jeg de saarede Dele nogle Gange dermed, i den Forudsætning, at intet Insect kunde modstaae dens dræbende Virkning, men — forgieves.

omkring Næsen, for derved om mueligt at afholde den omtalte Flue fra at lægge sine Æg i Dyrenes Næsebore; hvorved mueligen Ræve og Rovfugle tillige kunde afvises. Paa Gjæs er dette Middel hist og her, og med Held anvendt.

Til Slutning vil jeg endnu meddeele en, kjendt til foregaaende Afhandling just ikke hørende, Jagttagelse, som i ovenmeldte tydske Bog fortælles saaledes:

"En Giendoms Besidder af Middelstanden fandt ved sammes Tiltrædelse et nøiagtigt Fæ-Inventarium, i hvilket bemærkes: at over 30 Føl vare døde der paa Gaarden, forinden de bleve fuldvorne, fordi de ingen Aftegning havde paa Hoved eller Been, altsaa ganske sorte. Han beloe denne Anmærkning, og bestod bestemt paa at holde ganske sorte Bestelere, som hverken havde Blis eller hvide Been. Men da han Tid efter anden, havde mistet en halv Snees ganske sorte Føll, ønskede han ikke at drive Forsøget videre, brugte Bestelere med Aftegning, og var derefter heldigere. Siden erfarede han hos flere Bønder, at de ligeledes affkaffede Heste af een og anden Farve, som de ikke havde Held med, indtil de ved Erfaring fandt den Farve, som lykkedes og trivedes vel hos dem." Disse Jagttagelser synes at smage

af Forbom, og være utroelige, men netop fordi de synes utroelige ændse vi dem ikke.

Mon ikke mangen en iblandt os har havt Uheld med sine Creaturer, uden at turde tillægge Farven nogen Andeel deri? Jeg tør ikke benægte, at med Farvens Forforskjellighed er en forskjellig Constitution hos Dyrene forbundet, hvorpaa et eller andet Locale og dets Fødemidler kan have mere eller mindre Indflydelse. Forestaaende Afhandling synes netop at afgive Beviis herpaa.

Cathrinholm, i Martii Maaned.

G. S. Jesen.

Tillæg til Forestaaende.

Efterstaaende Linier synes her at staae paa rette Plads, som et mærkværdigt Bidrag til Kundskab om Boghvedens Virkning paa Huusdyrene.

Hr. C. v. Bönninghausen anmærker, at naar Boghveden lykkes usædvanlig godt i hans Egn, bruges den istedet for Rugen og Havren til Hestefoder. Hestene blive hurtig fede deraf og befinde sig vel; men i varmt og især i meget flart Veirlig svebe de lettelig og stærkt. Men paa-

faldbende er den Gyne, som deres Haar ved denne Fodring erholde, nemlig at give stærke electricke Funker fra sig, naar man stryger Hestene med Haanden hen ad Kroppen, især mod Haarene, i hvilket Tilfælde Funkerne ere saa stærke og fremkomme saa hyppigen, at den der ikke har seet det, neppe kan giøre sig et Begreb derom. Det besynderligste er dog, at dette egentlig kun bemærkes ved sorte eller mørkebrune Gæste, men ikke ved dem af lys Farve.

Det synes, vedbliver Hr v. Bonninghausen, at Electriciteten altsaa spiller en vigtig Rolle ved de tidligere omtalede Phænomener; det er, som om Boghveden i Hestens og maaskee i andre Dyr's Legemer befordrede Electricitetens Udvikling, og som om de sorte Haar, mere end hvide fremmede en for stor Mængdes Afledning. Det vilde ikke være vanskeligt at anføre Grunde herfor, af det som allerede er opdaget, om det kunde have Værd, at ville forklare en Sag, inden den er tilstrækkelig erkendt. Man kunde nemlig antage, at alle Dyr ere i Besiddelse af et vist, dog især kun hos nogle, saasom Raja Turpedo, *Silurus electricus*, og især *Gymnotus electricus* (Zitterraalen) fuldkommen udviklet og længe kiendt Organ, der har tildraget sig Naturforskerne's Opmærksomhed. — Paa en anden Side kunde man formode, at Uddunstningerne virke her som en Leder for den electricke Materie, og at dette Særsyn derved for-

anlebiges. Saameget veed man i det mindste med Visshed, at Dunsterne føre en større Mængde electrisk Materie med sig, end de i draabeførmig Tilstand besadde.

Da Solstraalerne, som bekendt, virke stærkere paa sorte end paa hvide Legemer, og følgerlig frembringe større Uddunstning af hine end af disse, saa følger deraf, at af de sorte Legemer maae udstrømme større Mængde electrisk Fluidum, der maa skee ved Lysets og Luftsens Paa-virkning var sat i Bevægelse, og som, ved i for stor Mængde at være forhaanden, maa være ubegvem for Dyrene.

Thaer tilføier: De Særsyn, som Boghvedefodringen frembringer paa forskjellige Dyrearter, ere i praktisk Henseende mærkværdige, men de ere det end meer i naturvidenskabelig. Den Indflydelse, som Lysen og Haarets Farve har derved, er høist paafaldende. Af Hr. v. B. Bemærkninger sees, at ogsaa Electriciteten er med i Spillet. Dette er saameget interessantere, som Electricitetens Forhold til Lysen nylig er blevet Gienstanden for de skarpsindigste Undersøgelser. Da de med Boghvede fødte sorthaarede Dyr, om de end udsættes for Sollyset, ikke give noget synderligt Tegns til Lidelser, og da dette blot er Tilfældet med de hvidhaarede, ligesom efter Hr.

v. S., den stærke electricke Udstrømning kun findes Sted ved sorthaarede Heste, saa synes det, at de hvide Haar hindre Electricitetens Udstrømning, og at de bekiendte Tilfælde derved frembringes. Dette er overeensstemmende med en anden os meddeelt paalidelig Sagttagelse, hvorefter brogede Køer, der uafladelig fodredes med Boghvedehalm, fik et skarpt Udslæt paa alle de hvide Steder, men ikke paa de røde eller sorte, ligesom den, at de brune og sorte Køer bleve aldeles frie derved.

Dr.

En nye Indretning til Smørets bedre Bevaring.

I Landoeconomiske Tidenders 7de Bind 2det Hefte meddeeles os et af Engellænderen Hadge nyeopfundet særegent Kar til Smørets Opbevaring, for hvilket han har faaet Præmie.

Maaden bestaaer deri, at han ovenpaa Krukken eller Fierdingen, hvorudi Smørret befindes, sætter en anden porøs Leerkrukke med Vand, som stedsse fier igiennem Krukken og holder den nedden under staaende Krukke immer vaad, hoorsfra Vandet uddunster, og derved berøver Smøret Varmestof, som altsaa holdes i lav Temperatur.

Saa nyttig som denne Opfindelse useilbarligen er, saa mangle vi dog disse Krukker her til Lands. Jeg har derfor med samme Nytte betient mig af en lige saa simpel, og vist mindre bekostelig, Indretning, som bestaaer deri: Jeg satte en almindelig Hollænderbøtte oven paa en Smørfierding, slog med en Passer en Cirkel paa Bøttebunden, som svarer til Fierdingens øvre og ydre Kant. Denne Cirkel igiennemborede

jeg med Huller i passende Afstand fra hverandre, og af saadan Størrelse, som kun tillader det i Botten kommende Vand, at gaae draabeviis igiennem. Forsøget viiste imidlertid, at det paa de øverste Baand neddryppede Vand, faldt igien i Draaber ned paa de andre Baand, uden at berøre Fierdingens Overflade. For at afhielpe denne Feil, omgav jeg Fierdingen med et gammelt men reent Klæde, som først var dryppet i Vand, og erfarede nu at Vandet udbredte sig jevnformig over heele Fierdingens Overflade, og at Hensigten saaledes opfyldes ligesaa fuldkommen som paa den engelske Maade. Vi behøve altsaa ikke at sende Penge ud af Landet, for at faae de langt skrøbeligere Krukker, som sandsynlig ikke heller kjøbes til den ringe Priis, som en saadan Bøtte med Klæde kan koste, hvilket vist ikke overstiger 1 Rbdlr., og som kan vare i flere Aar.

Cathrinholm, i Martii Maaned. .

C. S. Jesfen.

Advarsel imod Brugen af Klinte.

Paa en stor Herregaard i mit Naboelaug havde man, for at anvende den Klinte, som var afharpet fra Sæden, ladet samme male, og anrørt med Vand, fremsat den for 220 unge Uender, som rigtig nok fortærede den, men inden en Time derefter havde disse samtlige 220 Uender opnaaet deres Livs Ende.

Cathrinholm, Martii Maaned.

G. S. Jesfen.

Om gammel Hvede til Sæd.

Et Brev til Udgiverne.

I Nye landboeconomiske Tidender 2 B. 3 S. findes et ret interessant Beviis for den Paastand, at overgiemt Winterhvede anbefaler sig til Udsæd. I de Egne af Landet, hvor Hvedesæden er almindelig, er det nok ogsaa hist og her Tilfældet at man bruger gammel Hvede til Sæd. Fordelen heraf er iøinefaldende. Foruden den, at man derved fremfor ellers er i Stand til at erholde Saaesæd, der besidder alle de Egenskaber, som Præget af Modenhed og fuldkommen Udvikling frembyder, naar man nemlig af flere Kastninger vælger den fremmeste eller bedste Kierne, saa har man endvidere den store Fordeel, at Winterhveden strax efter Høst kan lægges, endnu medens Jorden er beqvem. Da Fremgangsmaaden med den Hvede, man saaledes agter at benytte, imidlertid ikke, saavidt jeg veed, almindelig er bekjendt, vilde det være ønskeligt, at de Landmænd, som herom have Erfaringer, vilde meddele samme igiennem disse Tidender. At opbevare den Hvede, som man i

dette Hiemed agter at bruge, utærsket Aaret om, vilde vel i Almindelighed neppe være giørligt, deels af Mangel paa Reilighed, deels fordi det uden Tvivl blev vanskeligt at bestærme den mod Utsi. Men dette er maaskee heller ikke nogen væsentlig Betingelse for en heldig Benyttelse. Derimod er det kanskee ikke uvigtigt, om man vælger Begyndelsen eller Slutningen af Vinteren til denne Hvede-Aftærkning, ligesom der nok ogsaa gives Regler for Opbevaringen, Conservationen og Sædens Udblødning, naar den skal saaes, der nok ikke maa oversees. Herom var det at man skulde erholde Veiledning hos de mere erfarne Hvededyrkere. Men med Jagttagelse af alt Fornødent, kan der endda gives Tilfælde, hvor den overgiemte Hvede taber Spireevnen? Indsenderen heraf er foranlediget til dette Spørgsmaal, ifølge en Erfaring der er mødt ham. Jeg saae nemlig i Efteraaret 1818, 47 Tønder aargammel Hvede. Af en Prøve jeg iforveien anstillede, viste det sig at omtrent 25 pC. ikke groede. Jeg rettede mig derefter ved Udsæden, og forsøgede den med $\frac{1}{4}$ Deel. Afgrøden i 1819 blev fortræffelig. Jeg har imidlertid ikke siden saaet gammel Hvede, tildeels af Frygt for at den ikke var tilbøielig til at groe, thi den Hvede, jeg saae i 1818, var Essentsen af foregaaende Aars Afgrøde, fuldkommen vel conserveret, opbevaret under Straasække, daglig rørt, (ikke kastet) og luftet, fort,

i enhver Henseende behandlet med en Omhu, der ikke kunde være større og dog tabtes Ensiærbedeel. Hvorfor? Var det maaskee fordi Hveden' var voret i den regnsfulde Sommer, vi havde i 1817, og af den Aarsag mindre duelig til Udsæd? hvilket jeg dog ikke erfarede med den Hvede, som jeg saaede samme Efteraar, thi den groede godt til, ligesom jeg med Hensyn hertil maa bemærke, at min Hvede, skøndt meget stærk, ikke i 1817 gik i Reie, saaledes at dens Udvikling derved staaedes.

Den 23 Februari 1821.

Bemærkninger over den dansk- spanske Uld.

Af Kawert, Kammerjunker.

En Afhandling om Saareavlten i Europa indrykket, i f. N. i nogle Nummere af Handels- og Industri-Tidenden og hvori fældtes en ufordeelsagtig, hidtil ikke paa Prent her i Landet anført Dom om den Dansk-spanske Uld, bevægede mig til at opfordre i en offentlig Tidende til Gjenmæle derimod; det skete og af flere, hvilket igjen foranledigede Replikker af Hand. og Ind. Tid Udgivere. Da der imidlertid ved denne Drøftelse, der, som det lader til, af de hidtil stridende Parter, nu er opgivet, ikke er udkommet noget, efter min Formening tilfredsstillende Resultat, og da det dog er en Sag, hvis Afgiørelse kan være af megen Vigtighed for Danmark, saa troer jeg, det ikke bør blive derved; jeg vil derfor forsøge at fremsætte, hvad der er anført for og imod den Dansk-spanske Uld og i Forening med hvad jeg selv kjender dertil, uddrage et Resultat, hvis Rigtighed jeg imidlertid maa overlade til mere Skyndiges Stadfæstelse eller Forkastelse.

H. og J. Tid. Udgivere have sagt, at Danmark vel kunde producere god Race-Uld, men dog ikke af den Godhed, som den bedste sachsiske Uld. Narfagen hertil angive de at være, at det danske Clima er for fugtigt, og at dets Græsgange ere liig de engelske (?) for side og for materielle, hvorved de ville at der skal forstaaes en Jordbund, som frembringer Planter, der ere for kraftige for Faar; den danske Race-Uld, sige de, er derfor svampet, glat og manglende den fornødne Spændekraft og Elasticitet, hvorfor den skal være mere ekket til Kamuld end til Kartøstf. Uld. Den Forskiel, som der, efter deres Sigende, er paa Prisen paa dansk Race-Uld og sachsisk Uld, skal endeligen være et Beviis paa deres Paastands Rigthighed. For endnu mere at bestyrke deres Paastand anføre de, at de ere i Besiddelse af Erklæringer fra flere Fabrikanter, deriblandt fra Een, som har oparbejdet 65,000 Pund dansk Race-Uld *), og som har maattet opgive at bruge denne

*) Ved at see et saa stort Quantum Race-Uld anført, som oparbejdet af een Fabrikant, kunde jeg ikke hos mig selv tilbageholde det Wnske, at han var nævnet og at han vilde opgive, hvortra han havde erholdt saamegen Uld. Der er ingen af de store Klædefabrikører, som have her i Landet ubelukkende sysselsat sig med Fabrikationen af fine Klæder, deels fordi den blandede Uld, der erhødes ved Indkjøb i store Partier, gjør Fabrikationen af mindre fine Klæder og af andre Uldsorter ogsaa nødvendig; og deels fordi de saakaldte 18 og 20 Pundrede Klæder have været de meest af

til de fineste Klædeforter af 30 til 36 Hundrede, fordi de ikke kunne udholde Sammenligning med lige Klæde af fremmed Uld. — Dgsaa have nogle Klædefabrikanter, eller i det Mindste nogle, som kaide sig saa, givet, uden H. og J. Tidendens Mellemkomst, deres Mening tilkjende om den Dansk-spanske Uld; af disse have blot Klædefabrikør og Dannebrogsmænd Herzsprung nævnet sig, hvorfor kun hans Mening kan tages Hensyn til i en Sag, hvor det kommer an paa at vide, om den, der anfører en Mening, kan formodes at

sættelige og gave en hurtigere Capital Circulation. Ved Guldhuusfabriken blev fra 1ste Octbr. 1811 indtil ultimo September 1814, da den fine Fabrikation der ophørte, tilvirket 772 Stkr. Klæde, fra 18 til 20 Hundrede og derover, og alligevel blev der i den Tid af Race-Uld kun forbrugt 18,699½ Pund Uld. Naar nu dertil vides, at Manufactur-Handelen modtog fra 1807 indtil 1ste October 1811 al den Race-Uld, som tilbødes den, hvilket dog ikke beløb sig til større Quantum end 32,474 Pund, hvoraf det største Quantum var i 1809, nemlig 9074 Pund, samt at den siden blev modtaget paa Guldhuset eller paa Uferøds Værker, saa kan man nok med Ret spørge: hvorfra et saa stort Quantum Dansk Race-Uld er kommet? — Det være ikke hermed meent, at det anførte Faktum benægtes, men det ønskes blot, at det nærmere opgaves, hvorfra Ulden erholdtes. Lægger man sammen, hvad Manufactur-Handelen kjøbte, med hvad den omtalte Fabrikant har oparbejdet, og med hvad de andre Fabrikanter formodentligen i Forhold have oparbejdet, saa udkommer der et Quantum Race-Uld og altsaa og et Antal Race-Faar, som er langt større, end det, der hidtil er anset at have været her i Landet.

have fornøden Sagkundskab. Herzsprung's Erklæring taler i Almindelighed til Fordeel for den danske Race-Uld; imidlertid lægger han den dog det til Last, at Klædet, som deraf er forfærdiget, ikke er saa fiint at føle paa, som det Klæde, der er forarbejdet af samme Slags fremmed Uld.

Imod de Feil, som ere tillagte den Danske Race-Uld, have Forskjellige anført Modbeviser; iblandt disse er Kammerraad Drewsen, og da han af dem maa anses i denne Sag for den competenteste Dommer og udførligst har afhandlet den, vil jeg blot holde mig til de af Kammeraadens anførte Grunde. Til Beviis paa, at det Danske Klima ikke er ugunstig for den spanske Faareavl, ansøres saaledes, at de Uldprøver, som ere opbevarede ved det kongelige Stamskæfferie paa Esferum fra dets Begyndelse i 1798 indtil nu, vise, at Ulden nu er bedre, end den var paa de Faar, som kom hertil fra Spanien, uagtet det dog med Grund maa antages, at disse Faar vare saa gode, som de der kunde erholdes, samt at nogle Uldprøver, af Kammerraadens egen Hjord, og som han havde med sig paa en Reise i Nord-Tyskland i 1819, bleve af Statsraad Thær erklærede for at høre til den fineste Elekta, det vil sige, til den Uld, der, foruden en høi Grad af Fiinhed, besidder alle øvrige fortrinlige gode Egenstaber. De Kjendetegn, som tillægges Uld af bedste Egenstaber, findes iøvrigt

hos den bedste Danske Race-Uld. — Hvad de for kraftige Græsgange angaae, da, efter Kammeraadens Formening, ere disse, om det og kunde antages at vore Græsgange i Almindelighed henhøre under denne Kathagori, ikke til Hinder i en god Uld-Produktion, da Erfaringer saavel her i Landet, som i Tyskland have lært, at spanske Faar ikke lide nogen Skade af at staldfodres med Kløver, eller noget nær med den kraftigste Foder-Urt. Disse Kjendsgjerninger, hvis Rigtighed ikke kan betvivles, vidne altsaa for, at hverken Klima eller Græsgange ere imod at Danmark kan producere Uld, som kan maale sig med ethvert andet Lands. Imidlertid vidner dog Klædefabrikanternes bestemte Erklæring, at Klæde af Dansk Race-Uld ikke bliver saa godt, som det af fremmed Uld af lige Bestaffenhed, om, at der paa een eller anden Maade maa være en Feil ved vores Uld, saaledes, som den kommer i Handelen, og dette har hverken Kammerraad Drewsen eller nogen Anden afbeviist; thi, om de endog ville paastaae, at vore Klædefabrikører ikke have Kundighed nok i at tilvirke Klæder af fineste Slags, (hvilket maaskee kunde være muligt), saa kan det dog ikke gjælde i dette Tilfælde, hvor Fabrikørernes Erklæring angaaer Klæde, som de selv have tilvirket af fremmed Uld, sammenlignet med det, som de have tilvirket af Dansk Race-Uld af ellers lige Qvalitet.

Da det, efter min Formening, er en urigtig Paaastand, at der ikke i Danmark kan produceres Uld af ligesaagod Beskaffenhed, som i Sachsen, og der dog er tilsyneladende ikke uafbeviste Grunde mod det Modsatte, saa anseer jeg det som en Pligt for enhver, der tiltroer sig at kunne give noget Bidrag til at oplyse en Sag, der angaaer en saa vigtig Gjenstand for den Danske Statsøkonomi, ikke at tilbageholde sin Mening, og heri haaber jeg at finde Undskyldning for, at jeg paa ny søger at fremkalde den; jeg vil derfor her fremsætte, hvad jeg veed om denne Materie, hvilket igjen grunder sig deels paa forskellige Samtaler, jeg i en Række af Aar har havt med Hr. Generalkrigskommissair Herbst *) og med udmærkede Klædefabrikører, deels paa hvad jeg har seet og lært paa forskellige Reiser saavel i som udenfor Danmark.

Enhver, som noget kjenner til den Danske Forbunds Beskaffenhed vil sikkert være eenig med mig, at vore Græsgange ikke i Almindelighed høre til de kraftigste; fra denne Side kunde der altsaa

*) Ved denne Leilighed kan jeg ikke forbigaae her at bevidne Hr. Generalkrigskommissair Herbst min forbindeligste Taksigelse for den saa heldne Velvilje, hvormed jeg har erholdt Afgang til og Underretning om de meget betydelige Fabrik-Anlæg, som have været under Generalkrigskommissairens Bestyrelse, samt for de Oplysninger og Kundskaber, der, erhvervede ved saa lang og prøvet Erjaring, ere mig meddeelte med saa liden Forbeholdenhed.

ikke være noget ivejen mod at have meget finuldede Faar, saafremt disse ikke kunde taale kraftigt Foder; men Erfaringen har viist at de kunne uden Skade taale det. Det tør derfor nok ansees for afgjort, at Jordbunden ikke kan i Danmark være til Hinder i, her at have meget finuldede Faar. De Kjendsgjerninger, som ere hentede fra de Esrumfke Uldprøver og fra Statsraad Thaers Dom om Kammerraad Drewsens Uld, vidne, troer jeg, fyldestgjørende for, at hverken Jordbund eller Klima ere her til Hinder i at have af de ædelste spanske Faareflokke. Allerede tidligere har og den fortreffelige Grev Casteyrie, hvis Kundskab om Europas Faareavl neppe overgaaes af nogen andens, ogsaa bekræftet det. I hans *Traité sur les bêtes à laines* siges, at den spanske Ulds Fiinhed hverken beroer paa Vandringer, Jordbund, Klima eller Græsgange, ligesom han og anfører i *Histoire de l'introduction des moutons à laines finè d'Espagne*, at en hundrebaarig Erfaring har lært, at de Hjarde af spanske Faar som i Everrige ere rigtigen behandlede ikke have vanslægtet og at Erfaringer hentede fra Holland vidne om, at spanske Faars Uld kan foræbles i et fugtigt Klima.

En Sandhed er det dog, at den Danst- spanske Uld, saaledes som den almindeligen faldbydes her i Landet, ikke kan sættes ved Siden af den sachsiske Uld af samme Art. Beviis herfor havees saavel i de Klædefabrikørers Udsagn, som gennem H.

og S. Tid. have givet deres Mening tilkjende, som i Fabrikør Herzsprungs Erklæring. Af min egen Kundskab til den Danske Klædefabrikation er det en Kjendsgjærning, at lige fiint sachsisk og dansk Uld ikke giver lige fiint Garn, og lige blødt Klæde, men at Fortrinnet bliver paa den fremmede Ulds Side. Neppe har der i Danmark været nogen større og mere omfattende Klædefabrikation, end den, der har været paa Fabrikerne ved Usserød, og dog er af den Mængde Dansk Race-Uld, som er der oparbejdet, aldrig forarbejdet i de mange Aar, disse Fabrikker stode under Hr. General Krigs-Commissair Herbys Bestyrelse finere Klæde end 30 til 32 Hundred, og af dette, i Forhold til Uldens Quantum, meget faa Stykker, hvorimod der, som bekjendt, kan af den fineste sachsiske Uld forærdiges finere Klæder. Fabrikør Herzsprungs Sigende, at den Danske Race-Uld ikke godt kan modtage alle Farver, og især ikke er godt brugelig til lyse Farver, stadfæstes fuldkommen af den paa Usserød havte Erfaring. Disse Fakta, hvis Rigtighed ikke kan modsiges, synes at staae i Modstrid med hvad jeg ovenfor har antaget, at Danmark kan producere en Uld, som er ligesaa god, som den bedste sachsiske; men denne Modstrid er kun tilsyneladende, thi Aarsagerne til Manglerne ligge ikke i Naturen, men hos Mennesket, og det hos Fleerheden af dem, som besidde Gaarejorde af Dansk-spansk Race.

Naar undtages hos meget faa Landmænd i Danmark erholde Faarene her en særdeles slet Rygt og Pleie; saare lidet overeensstemmende med deres Natur. De indspærres i lave, mørke, trange Stier, som oven til have til Dække et Lag Raster, Grene, ic, og hvorpaa igjen hviler Hø, Halm m. m., Gjennem det aabne Dække nedfalder en stor Mængde Ureenlighed, der fæster sig i Faarenes Uld. Den blotte Jord, eller Steenbro danne Stiens Gulv; men at finde noget Strøelse, i det Mindste ikke tilstrækkelig, er sjældent Tilfælde, ligesom Stierne heller ikke reengjøres, undtagen naar Noget skal om Foraaret føres paa Marken. En Følge deraf er det, at Faarene vade i Ureenlighed, der igjen fæster sig i Ulden, for ikke siden at forlade den. Hermed er det imidlertid ikke nok. Hækker, hvori Fodret kan lægges til Faaret, have meget faa Steder, og hvor de ere, sees de just ikke altid indrettede efter de bedste Principer. Formedelst Manglen paa Foder-Hækker, eller paa rigtigheden indrettede Hækker, falder meget af det Foder, som nu kastes ind i Stien til Faarene eller i de flette Hækker, i Faarenes Uld.

Hvad Smudset i Ulden angaaer, da kunde den for det meste borttages ved at vaske Faarene forinden Klippingen; men dette skeer sjældent, deels for den Smule Umage, som er forbunden dermed, deels fordi Landmanden i Almindelighed anseer det fordeeltigere at sælge Skiden end ren Uld. Naar

Ulden nemlig er fuld af Fittighed fra Faaret, synes den ved Udtrækningen mellem Fingrene at være noget finere og blødere end den efter Vaskningen befindes at være. Forskjellen er ofte paafaldende. — Endeligen ansee nogle det for skadeligt for Faarene at vaske dem i et Clima, som det Danske.

Følgerne af alt dette er, at den Danske Race-Uld ikke er i sin nærværende Forfatning en god Handelsvare, og at ingen kan staae ved at betale for den, hvad de i modsat Tilfælde vilde have betalt. Smudsen, som sidder i Ulden, kan Rjøberen ikke nøie beregne. Erfaringen har lært ham, at den ofte kan udgjøre 70 pCt., han maa derfor anslaae den høiere, end den maasse virkeligen er. Erfaringen har endvidere lært ham, at han ikke kan faae al Smudsen bort ved Vaskning. Der findes nemlig i den Danske Race-Uld, saaledes, som den i Almindelighed bringes til Marked, saa kaldte Klatter, der kommer af at Faarene lægge sig i Møg og anden Urentlighed, der samles i Klatter paa Enderne af Uldtotterne. Disse kunne ikke afvaskes, men maa afklippes, og lade tilbage paa Enden af Ulden, de sadde paa, en guulagtig Farve, som ikke ved gjentagne Vaskninger kan borttages, og som gjør Ulden uskikket til at modtage lyse, klare og fine Couleurer. Og nu endeligen, hvad Straaet og Høefrøet angaaer, som i saa rigelig Mængde findes i næsten al den Danske Race-Uld, saa lade de sig aldrig fuldkommen

affage, end ikke ved den omhyggeligste og gjentagne Vaskning, Plukning, Kartning m. m., og Fabrikanten, som troer, at han har behandlet en fuldkommen reen Uld, overbevises først til sin egen Skade om det Modsatte, naar Klædet er farvet og skal til Nopning. Intet rimeligere end at Kjøbmanden, eller Fabrikanten, kjendende til alle disse Mangler ved den Danske Race-Uld, bringer disse til Afdrag i Prisen og at Fabrikanten, naar han vil fabrikere udsøgt Klæde, ikke dertil vælger Dansk Uld.

De der har skrevet for og imod den Danske Race-Uld, have søgt at udlede Beviis for deres Meninger af den Danske Ulds Pris, sammenlignede med Prisen paa fremmed Uld af samme Beskaffenhed. Af dette troer jeg ikke kan udbrages noget Beviis. Nedensaaende Exempler tagne af i 1816 anstillede Prover ved Ulsrøds Værker ville nærmere oplyse det.

9 Baller Dansk Race-Uld.
Netto 3894 Pd.

Deraf:

473 Pd. à 12 Rbmfl. pr. Pd.
3421 — à 19 — —

3894 Pd. Sum. 11779 R. 16 S.

Dette Parti Uld blev udforteret i følgende Sorter og calculeret til vedfølgende Priser.

5 Baller sachsisk Uld.

Netto 1462 Pd. à 6 R. 58 S.
pr. Pd.

Summa 9655 Rbb. 28 S.

Dette Parti Uld blev udforteret i følgende Sorter og calculeret til vedføjede Priser.

1ste Sort 2330 Pbd.
 à 3 Rb. 76½ f. pr. Pbd.
 2den Sort 840 Pbd.
 à 2 Rb. 32 f. —
 3die Sort 548 Pbd.
 à 1 Rb. 64½ f. —
 Liste-Uld 68 Pbd.
 à 79½ f. —
 Afgang i Sortering og Klæt-
 ning . 108 Pbd.

3894 Pbd. 11779 Rb. 21 f.
 3 Baller Dansk Race-Uld.
 Netto 1071 Pbd.
 Heraf:
 339 Pbd. à 15 Mk. 8 f. pr. Pbd.
 732 Pbd. à 19 Mk. —

1071 Pbd. Sum. 3193 Rb. 72 f.
 Dette Parti Uld blev ud-
 sorteret i følgende Sorter og
 calculeret til vedstaaende Pri-
 ser.

1ste Sort 586 Pbd. à 3 Rb. 87 f.
 2den Sort 372 — à 2 — 6 —
 3die Sort 88 — à 1 — 48 —
 Liste-Uld 7 — à — 75 —
 Afgang 18 —

1071 Pbd. 3193 Rb. 75 f.

1ste Sort 1102 Pbd. à 7 Rb. 1 f.
 2den Sort 306 — à 6 — 31½ —
 Afgang 15 —
 Mangel i
 Vægt . . 16 —
 og forlidet
 Thara . . 23 —

1462 Pbd. 9655 Rb. 33½ f.

5 Baller sachsisk Uld.
 Netto 1532 Pbd. à 5 Rb. 48 f.
 pr. Pbd.

Dette Parti Uld udsorteres
 i følgende Sorter og cal-
 culeredes til vedfølede Pri-
 ser.

1ste Sort 806 Pbd. à 6 Rb. 80 f.
 2den Sort 504 — à 5 — —
 3die Sort 148 — à 2 — 59 —
 Liste-Uld 11 — à 1 — 4 —
 Afgang 36 —
 forlidet
 Thara 27 —

1532 Pbd.

Uf forankørte Partier sachsisk Uld, blev af
 80 Pbd. sorteret Uld af 1ste 2den og 3die Sort væs-
 fket og tørret 58 à 60 Pbd. til et Stykke Klæde.

Derimod blev af anførte Partier Dansk Uld kun vasket og tørret 58 à 60 Pbd. af 140 Pbd sorteret Uld af 1ste og 2den Sort, og dog vilde denne Uld have tabt adskillige Procent mere, dersom det havde været muligt at faae den ligesaa reen, som den sachsiske. Den 3die Sort af den anførte Race-Uld blev ikke forbrugt uden sammenblandet med renere Uld af andre Partier, thi der vilde ellers have medgaaet i det Mindste 160 til 170 Pbd. pr. Stk. Af det her anførte sees tydeligen, at Ulden til et Stykke Klæde af Dansk Race-Uld vil omtrent opløbe til en ligesaa stor Summa, som den til et Stykke Klæde forbrugte sachsiske Uld beløber til, uagtet Indkjøbs-Prisen var saa forskjellig, eftersom der udfordres $\frac{2}{3}$ Deel mere Uld af Dansk end af sachsisk Race*) til et Stykke, og endda er det uden for al Tvivl, at det af den sachsiske Uld forarbejdede Klæde har været i alle Henseender fortrinligere end det af den Danske Race-Uld; det sees og heraf, at naar nogen har paa Auctioner eller paa anden Maade betalt ligesaameget for Dansk Race-Uld, som for sachsisk, saa have de neppe kjendt til den Uld, de kjøbte, og betalt den meget for dyrt. — Det er mig og bekjendt, at der har været anstillet Forsøg med at erholde en formeentligen fordeeltigere Uffætning indenlands paa Dansk Race-Uld, end hos den udenlandske Fabrikant, men saavidt vides have disse Forsøg været meget uheldige.

*) Nemlig uvasket dansk og vasket sachsisk. Udgiv.
4de Bind 1ste Hefte. (9)

Den meget væsentlige Feil ved den Danske Race=Uld, at den indeholder saameget Høfrø, Straam. m., og som aldrigen fuldkommen kan afdrages, kan imidlertid afhjælpes ved at indrette Foder=Hækkerne paa en hensigtsmæssig Maade. Banskfeligen bliver Besvarelsen, om ogsaa de Mangler ved den Danske Race=Uld, som kommer af at Ulden ikke vaskes paa Faarene forinden Klipningen, kan afhjælpes. Jeg har allerede ovenfor sagt, at nogle frygte for, at Faarene lide derved i et Klima, som det Danske, hvilket Kammerraad Drewsen ogsaa tilstaaer, ved at anføre, at dette er formodentligen Aarsagen, hvorfor Faarene ved det kongelige Stamskæfferi paa Esferum ikke vaskes, da det der er mere om at gjøre, at erholde smukke og stærke Faar, end at erholde en fordeelagtigere Udfætning af Ulden. Ogsaa Statsraad Thaar er i Theori overbevist om Skadeligheden af at vaske Faarene; — i Praxis udfører han det dog. Uagtet der saaledes er tre og det meget vigtige Auctoriteter for, at Faarene lide ved at vaskes, en Mening, som jeg veed, at Statsraad Viborg ogsaa antager, saa vover jeg dog at modsætte den nogle Grunde, uden derfor at ville tiltrøe mig Competence nok til at kuldkaste dem, eller vide det bedre end hine Mænd.

Det er bekjendt, at Ulden vaskes paa Faarene i Tydskland og det ikke alene i det sydlige, men og i den nordlige Deel, i Mecklenborg, Pomme-

ren, Brandenburg, Schlesien, Sachsen m. fl. St. I de førstnævnte Lande er Climatat dog ikke saa meget forskjelligt fra Dannemark, og i de senest nævnte Lande skeer Faarevaskningen ligesaavel i Dalene, som paa Bjergene, ligesaagodt ved Pilsnik, som ved Stilpen og Hohenstein, og dog er der mærkelig Forskiel mellem Climatat paa disse tre nævnte Steder, hvor der findes kongelige Stamskæfferier, der underkastes een og samme Behandling. I 1816 har jeg været i hine Egne, og af egen Erfaring kan jeg forsikre, at Sommeren var dengang langt usordeelagtigere for Faar, end den pleier at være det i Danmark. I Juli Maaned opholdt jeg mig paa Møglin, hos Statsraad Thær. Her var jeg Vidne til, at hans Faar, alle af den ædleste spanske Race, vaskedes før Klippingen 2 Gange i en Park paa Marken. Først vaskedes alle Faarene igjennem, og derpaa blev der begyndt forfra. Mellem Vaskningen og Klippingen vare 2 Dage, da Ulden forinden ikke tørredes. Om Natten stode Faarene i Huus. Det var ikke alene de gamle Faar, som vaskedes, men og de 5 Maaneders Lam, som ogsaa klippedes, fordi Statsraaden havde fundet, at Ulden siden blev bedre, naar Lammespidsene vare afklippede. Lammene vare dertil og fulde af Luus. — Paa de Bjerge, som udgjøre Forbindelses-Rjæden mellem Karpatherne og Rjæmpebjergene, og hvor Climatat just ikke er blandt de blideste, har jeg seet

Grev Magnis Hjørde, bestaaende af 8000 Stkr. spanske Faar, græsse. Dgsaa disse vaskes, og dog gives der i Preusen neppe bedre Faarehjørde end Statsraad Thærts og Grev Magnis. Fra Hobenstein og Stolpen kommer for endeel den saa vidt berømte sachsiske Uld. Kan Faarene paa disse Steder vaskes, og det i en saadan Sommer, som den i 1816, og, hvad som er er endnu mere, i Mai Maaned, altsaa forinden Sommeren ret er begyndt, (thi paa den Tid vaskes Faarene i Sachsen), og det uden at Faarene lide derved, til Hindrer for en tiltagende Forædling, saa troer jeg og at Faarevaskning kan finde Sted i Danmark, og det saameget meer, som det skeer saavel i Norge, som i Sverrige, uden Faarenes Skade.

Skulde min Formodning være Feil, at Faarene ved at vaskes — vel at mærke om Sommeren, og ved ellers gunstige Omstændigheder, som det dog vel ikke er et alt for sangvinistisk Haab, at de findes her — ikke lide, i det Mindste ikke i den Grad, at det kan have nogen mærkelig skadelig Indflydelse paa dem, saa have Handels- og Industri-Tidendens Udgivere Ret, naar de paastaar at det Danske Klima ikke er skikket til deri at producere som Handelsvare af fineste Slags Uld, da det er en uundgaaelig Nødvendighed, at den, for at blive god Handelsvare, maa, naar Faarene isvrigt have været rigtigheden behandlede, forud være vasket paa Faaret.

Uben for Øjeblikket at kunne give aldeles fyldestgjørende Beviis derfor, tør jeg dog antage som afgjort, at Uld, ved at vaskes, taber af sin Elasticitet, og det i Forhold til hvor stærkt den vaskes. Uld, som ikke er vasket før Klipningen, maa siden efter vaskes mere, for at blive reen, end den Uld, der vaskes før den klippes af Faaret. End, skjøndt den første Slags Vaskning ikke vil udgjøre meer, end den sidste Slags og dobbelte Vask, saa vil dog det, som hiin taber i Elasticitet, fremfor denne, være meget større, maaskee 30 til 40 pCt. Jeg troer ingen vil nægte mig, at saalænge Ulden sidder paa det levende Faar, vil den, ved at vaskes, snart igjen gjengives af Faaret, hvad den havde tabt i Elasticitet ved Vaskningen; anderledes forholder det sig med den Uld, som først vaskes efter Klipningen. Denne, der nu maa koges, vaskes og skylles langt mere end hiin, har ingen Veilighed til at erstattes noget af hvad den taber i Elasticitet, og maa altsaae staa tilbage for den Uld, som har erholdt noget erstattet*). Heri troer jeg ligger Aarsagen, hvorfor de Danske Klædefabrikrer klage over, at Klæde af Dansk Uld ikke bliver saa blødt, som lignende Klæde af fremmed

*) Det Raisonnement, som Thær i Grundsætninger for Landoeconomien, fører Faarenes Vaskning angaaende, er efter min Formening neppe rigtig, og det af ovenstaaende Grund, der viser, at den fremmede Klædefabrikant har Ret i, naar han vrager Uld, som ikke forud er vasket paa Faaret.

Uld — Er det just ikke af de væsentligste Feil, at Klædet er mindre blødt at føle paa, end det kunde blive, bliver det dog altid en Feil ved det, og en Grund til at foretrække frem for det, fremmed Klæde, som ikke har Feilen. Kan derfor ingen fyldestgjørende modbevise min Paastand, at den Uld, der ikke er vasket paa Faaret inden Klippingen, taber ved Vaskningen mere i Elasticitet og Blødhed, end den Uld, som er vasket paa Faarene førend den klippedes, saa troer jeg det er en afgjort Sætning, at enten maa Ulden vaskes paa Saarene forinden Klippingen, saafremt den skal kunde concurrere med Uld af lige Beskaffenhed, som er vasket paa Saarene, eller og, at Dannemark ikke kan producere af bedste Slags Uld, naar dets Saar ikke kan taale at vaskes.

H. og J. Tid. Udgivere have sagt, at den Danske Race-Uld er svampet. Hvad de egentligen forstaae dermed, veed jeg ikke; en saadan Benævnelse kan i det Mindste ikke passe paa Ulden i Almindelighed. Efter meget kyndige Fabrikørers Udsigende, kan et saadant Udtryk ikkun være gjældende om enkelte Partier Uld, der enten have været i for stærk Brye eller er blevet forkogt, hvilket har håndet nogle Landmænd, der selv have villet tilberede deres Uld. Herved kan Ulden vel faae et svampagtigt Udseende, krympe sammen og tabe sin Spændekraft, men i dette Tilfælde kan Fei-

Ien ikke tillægges Ulden, men dem, der har be-
handlet den.

Jeg har her ved Kjendsgjerninger søgt at vise,
hvori Ursagen ligger til de grundede Klager, som
føres mod den dansk- spanske Uld, saaledes, som
den almindeligen bringes til Marked. Det vil
deraf være indlysende, hvor nødvendigt det er for
vore Landmænd, at henvende mere Opmærksom-
hed paa deres Faar, end hidtil skeet er, at give
dem bedre Rygt og Pleie, og at vaske Ulden paa
Faarene forinden Klipningen, saafremt Ulden er
en Hoved-Object ved Faareholdet, og Faarene ikke
lide ved Vaskningen, da de i modsat Tilfælde, ef-
ter min Formening, hellere bør holde Faar for Kjø-
dets, end for Uldens Skyld.

Jeg er ikke mere Landmand, jeg har aldrig
været Fabrikant eller Kjøbmand, og agter heller
ikke at blive det, jeg kan saaledes ikke have nogen
direkte Fordeel i alt hvad der angaaer den Dansk-
spanske Uld, denne Sag har jeg blot bragt paa
Bane, fordi den hører blandt det, som er Gjen-
standen for mit Studium, som Cameralist. I
denne Afhandling har jeg søgt at holde mig ene til
Materien, og har fremsat hvorledes jeg betragter
den, mueligen har jeg feilet i mine Anskuelser, i
dette Tilfælde opfordrer jeg de bedre Vidende at
rette mig, for at vi saaledes kan komme nærmere
til fyldestgjørende at besvare det Spørgsmaal, om
Danmark kan gjøre sig noget Haab om, at see

produceret inden sine Grændser en Ulb, der kan udholde Sammenligning med den bedste fremmede Ulb. Hvis nogen finder, at jeg har feilet i mine Anskuelser, og vil rette mig, er det blot mit Onske, at saadant maa skee paa en Maade, der kan lede til videnskabelig Drøftelse af Sagen; thi den Aand, som nu almindeligviis pleier at finde Sted her, naar forskjellige Meninger afhandles paa Prent af forskjellige Parter, er ikke indbydende til at indlade sig i videre Drøftelse, og hvorved der aldrig ledes et Skridt videre frem, end før.

Den meget grundede Anke mod den Danske Ulb, at den ikke er sorteret, har jeg ikke berørt. I denne Tidendes 2det Bind Pag. 297 har jeg fremsat min Mening derom, og viist med Exempel Nødvendigheden af Sorteringen; ved samme Leilighed har jeg lovet, at ville fremkomme med Forslag om, hvorledes saadant muligen kunde opnaaes her i Landet. Dette Løfte, maa jeg endnu lade uopfyldt, da jeg senere er blevet mere overbeviist om, at det endnu ikke er Tid til at fremkomme dermed.

Tillæg til Forestaaende.

(Af J. C. Drevsen.)

Ikke forbi jeg ansaae Sagen om vor Ulds Værd eller Ikkværd afgjort ved de Discussioner, som have fundet Sted med Handels- og Industrie-Lidendens Udgivere, men fordi jeg snart indsaae, at Debatter med Mænd, der ligelidet forstaae Uldfrembringelse og Uldbenyttelse, ikke kunde lede til noget Sagen gavnligt Maal, bortlagde jeg Pennen. Nu, da Hr. Kammerjunker Rawert, der fuldkommen rigtigen erkjender, "at intet tilfredsstillende Resultat deraf er udkommet", ved forommeldte Drøftelse, atter har fremdraget Sagen, saa anseer jeg som Pligt, ogsaa at bidrage mit til nærmere Kundskab om vor Uld, og det saa meget mere, som jeg afviger i væsentlig Henseende fra en af Hr. R's her yttrede Meninger.

At slet Pleie, Urenlighed i Staldene m. m., som Kammerjunkeren har anført, skader vor Uld, vil neppe Noget nægte, og det var sikkerlig langt fornuftigere, heri, end i den ubeviste og ubevislige Paastand, at vort Klima og vore Græsgange ei

ere stikke de for Merinosavlen, at søge Aarsagen, hvorfor kyndige Fabrikanter foretrække den fremmede Uld; og sølgelig langt rigtigere at tilraade os en bedre Fodring og Pleie, end at stille os hiin Drøm for Die, og saaledes at standse os paa Veien til et Maal, som vi maatte ansee for uopnaaeligt, om vi fæstede Tro til den.

Mere afvigende er derimod min Mening fra Hr. Kammerjunkeren, naar han ytrer, at den Haardhed, som nogle Fabrikanter tillægge vor Uld, hidrører derfra, at Ulden ikke vaskes paa Faaret, men blot efter Klipningen, hvorved han formener, den taber mere Elasticitet end om en Deel af Urenligheden bortbragtes ved en Velsvask. — Enig er jeg med ham, at Velsvasken bør finde Sted, om end Faarene i vaade og kolde Sommere lede derved — thi de kunne taale den*) — da Handelen, hvorefter man maa rette sig, fordrer denne; men at haard Uld skulde ved Velsvasken blive blødere, eller endog blød, derom tvivler jeg dog, indtil jeg ved egen eller Andres Erfaring bedre belæres. — Skulde Ulden, medens den sad paa Faaret, gienvinde den, efter Hr. Ks. Mening, ved Vasken tabte Elasticitet, saa maatte vel i det mindste den bekiendte Svedning iværksættes; thi den engang vaskede Uld er selv et halv Aar efter, ikke saa sidtet eller smidig, som den uvaskede, og saalænge kunne Faarene ikke bære Ulden efter Vasken.

*) See Noten Side 141.

Naar kyndige og upartiske Klædefabrikanter virkelig paastaae, at Klædet af dansk-spanisk Uld er noget haardere end af sachsisk Uld, saa var det taabeligt af mig, at ville benægte saadant; thi dette maae de, ikke jeg forstaae. Men heraf følger aldeles ikke, at vort Klima eller vore Græsgange have Skylden, eller at Aarsagen er, at vi ikke bruge Pelsvassen. Unskeligt var det, at dette sidste var Tilfældet, thi hvor let var Maalet da ikke naaet.

Jeg kan derimod ikke forlade min Mening, førend jeg ved uimodsigelige Grunde overbevises om det Urigtige deraf, at nemlig Aarsagen til vor Ulds Mangler, er, at vore Saar staae ialmindelighed paa et lavere Trin af Forædling, end Sachsernes, ikke at tale om, at rimeligviis bestaae mange af de berømteste udenlandske Flokke, ikke af forædlede, men aldeles ædle Saar.

Enhver, der har befattet sig med Faareforædling, vil formodentlig med mig have erfaret, at Uldfinheden — i det mindste til en vis temmelig avanceret Grad — lettere er at erholde end Uldblødhed. Det forædlede Skæferie paa Jægerspris bestod i en kort Række af Aar, og dog overbeviste man sig ofte, blot ved Følelsen om, at det Faar, man undersøgte, var end dets Uld temmelig fiin, kun var en Blanding. Hvor meget mere maa dette ikke være Tilfældet i mange af vore private Skæferier, der langt senere have begyndt

Forædlingen, som ofte have benyttet sig af Bædre af blandet Blod, og som i alt Fald ikke have havt saadanne til Raadighed, som dem, hiint Skæferie kunde faae fra Esrom. Sachserne have sikkerlig 30 Aar forud for os i Forædlingen, og maae følgerig være komne videre end vi. End mere maa den Danske Uld staae tilbage naar den sammenlignes med den fra fuldkomne ædle Skæferier — saadanne hvori aldeles intet fremmed Blod er — thi hvor er danske Skæferie, der bestaaer af saadanne?

Ikke nok hermed, have de fleste danske Skæferie-Eiere, til sikkerlig for ikke længe siden, villet forene høieste Uldfinhed med større Uldrigehed, hvilket Erfaring, naar begge disse Egenskaber fordres positivt, lærer, at være uforeneligt, og for at naae den sidste af disse, har man mere yndet de større, ved megen Uldvært paa Hoved og Hals tilsyneladende eller virkelig uldrigere Negretti-Bædre, end de mindre, skjøndt finere og mere blødbuldede Escurial-Bædre, og har saaledes ofte frembragt en Race, der mere nærmede sig den første end den sidste. Sachserne have derimod tidligen foretrukket Escurial-Racen, og indhentes derfor ikke saa snart, og aldrig uden stor Bedholdenhed.

Eier end et Skæferie et Antal meget fine og blødbuldede Faar, saa blandes dog deres Uld med den haardere Uld, og Produktet kan aldrig blive saaledes, som naar et Skæferie besad blot Dyr med

hine Egenffaber. Men hvor findes et faadant Skæferie hos os?

Min Mening er her kortelig lagt for Dagen, og Bekræftelse finder den derved, at i Spanien vaffes Ulben efter, ikke før Klipningen; jeg gientager kun, for ikke at misforftaaes, at jeg, om end af andre Grunde end Hr. R't, dog anfeer Pelsvaffen fom uundgaelig nødvendig.

Medens dette er under Trykken, har jeg vaffet min Faareslof, og da jeg dertil har brugt lunfket Vand, har jeg bemærket, at Faarene i dette Tilfælde intet lide derved, thi de svømme da blot faa længe i det kolde Vand, fom behøves for at den af det varme Vand opløfte Fugtighed, kan afkylles.

Endnu et Tillæg til Hr. Kammerjunker Rawerts Bemærkninger.

(Meddeelt, efter Opfordring, af Hr. Commerceraab Peter-
terson, Medlem af Commissionen for de Kongelige
Militaire Uldmanufacturer.)

Om vore Græsgange ere for nærende for Faar af Spansk Race, eller ikke, det forstaaer jeg ikke at bedømme. Heller ikke tiltroer jeg mig ligesaa megen eller mere Kyndighed i siin Ulds Wurdering og Anvendelighed til Klædefabrikation, end de Mænd der allerede offentlig have yttret deres Mening derom; men da det er mig vitterligt, at vor fine forædlede Race-Uld, naar den er behandlet paa samme Maade som den sachsiske Uld, som hertil indfor skrives, nemlig vasket paa Faarene forinden Klippingen, er anvendelig til alle Farver, og til finere Klæde end 30 à 32 Hundrede, finder jeg det for Pligt her at meddele nogle Resultater, som ere udfomne ved Fabrikationen af dansk-spansk Race-Uld ved den militaire Klæde-Tilvirkning i forrige og dette Aar, og som godtgjøre Rigtigheden heraf.

I forrige Aar blev solgt til Udsæd Bærker af 2de Skæferie = Eiere, Hr. Grev Lerche og Hr. Kammerraad Drewsen 4,736 Pbd. paa Faarene var ffet dansk = spansk = Race = Uld som Bug = og Laarulden var frasorteret. Deraf er udsorteret

til 9 Stykker	$\frac{34}{c}$	Alæder	732 Pbd.
6 dito	$\frac{22}{c}$	486 —
14 dito	$\frac{30}{c}$	1132 —
$\frac{2}{5}$ dito	$\frac{28}{c}$	72 —
$7\frac{1}{4}$ dito	$\frac{26}{c}$	600 —
$13\frac{1}{2}$ dito	$\frac{24}{c}$	1180 —
og til 6	$\frac{22}{c}$	534 —
			4,736 Pbd.

Denne Uld er befunden at have følgende Egenskaber:

- 1) aldeles reen og hvid, fri for Høfræ og de sorte Gran, som i Almindelighed findes i den her avlede Race = Uld.
- 2) af saadan Fiinhed at deraf til 7 Stkr. $\frac{34}{c}$ Alæder ikkun er brugt 80 Pbd. til ethvert Stykke.
- 3) at de deraf fabrikerede Stykker ere, uden Undtagelse, ffiklede til at modtage alle Farver, og at et større Antal Stykker deraf kan blive hvide end af noget lignende Quantum af den frem-

mede Uld, der siden 1ste Maii 1818 er forarbejdet paa Manufacturerne i USserød.

4) at den har været bekvemmere og lettere at behandle paa Maskinerne end den fremmede og indenlandske Uld, man hidtil har havt, og at det deraf spundne Garn udmærker sig ved Jevnhed og Glathed.

og 5) at de Stykker Klæde, som deraf allerede ere færdiggjorte, deels som hvide, og deels ere farvede carmoisin og ponceaurødt, ved Bedømmelsen ere erklærede for, ikke allene at give det Klæde af samme Traadetal, som er tilvirket af fremmed Uld, noget efter i Fiinhed og Bløthed, men synes endog, især det som er hvidt, at have noget Fortrin i Klarhed.

Da det heraf tilvirkede Garn og Klæde er det, hvoraf Rigtigheden af foranmeldte Egenstaber, saavel af mere, som mindre Kyndige, bedst lader sig bedømme, saa kunne de, som have sand Interesse for Sagen, og maatte ønske at blive overbeviste om, hvad Indsydelse Vaskningen før Klipningen har paa vor forædlede Uld, tage Garn af den ommeldte Uld i Sjæsyn paa de Kongelige USserødske Manufacturer, og det deraf forfærdigede Klæde i Manufacturerens Dplag ved Vangebrog i Kjøbenhavn.

Det vil af forestaaende sees, at det af Hr. Kammerjunker Rawert meddeelte: at dansk-spansk Race-Uld ikke er skikket til alle, og fornemmeligen

ikke til lyse Couleurer, og at deraf ikke kan virke
 Fes finere Klæde end $\frac{30 \text{ til } 32}{c}$, taaler Modsigelse,
 og kan ikke anvendes paa den fra Grev Berches og
 Kammerraad Drewsens Skæferier leverede Uld,
 og langt mindre kan Bemærkningen om Mangelen
 i Fiinhed tillægges Ulden fra det Kongelige
 Skæferie paa Esrom, der just deri nu har opnaaet
 et Fortrin, der gjør den fortrinlig skicket til
 Klæde-Tilvirkning af høiere Traadetal end 30 à
 32 Hundrede.

Naar vore Landmænd ville i Almindelighed
 anvende mere Omhyggelighed for at skille de ædelere
 Racer fra de blandede, og derefter følge den
 Maade at vaske deres Faar paa, som med saameget
 Held er anvendt ved Skæferierne paa Berchensborg
 og i Lundtofte, vil der sikkerligen blive Af-
 sætning for Ulden ikke allene til de indenlandske
 Fabrikanter, men endog saa til Udlandet. Neppe
 vil det heller seile, at naar der var flere Gods-
 eiere, der med Kraft tog sig af Faareavl og Uld-
 production, at der jo her, ligesom andre Steder,
 vilde opstaae Uldhandlere, der ville afkjøbe Gods-
 eierne deres Uld, for, efter at den hensigtsmæssigen
 var sorteret, og, efter Omstændighederne, om-
 vasket, at sælge den til Fabrikanterne her eller
 udenlands. Paa denne Maade er det at haabe,
 at vor indenlandske Uld kan blive Handelsvare, og
 som saadan komme til at concurrere med den frem-
 mede. At der forresten vil medgaae en Række af

4de Bind 1ste Hefte. (10)

Nar forinden vi kunne vente Qvantiteter af ligesaa fiin Uld som den fineste sachsiske Race-Uld, er en aldeles afgjort Sandhed; thi endskjøndt vor forædlede og vaskede Uld er baade fiin og reen, og af Sagkyndige ansees ligesaa god som den sachsiske Race-Uld, hvoraf den største Deel kommer i Handel, og som sælges til 30 à 35 β . Hamborger Banco pr. Pd., findes deriblandt dog endnu ikke saamegen af den Uld, som medrette kunne henføres til de fineste Electa, at man kan levere store Qvantiteter deraf Det vilde derfor være urigtigt at paastaae, at vor Race-Uld i det Hele er ligesaa fiin som den fineste sachsiske Race-Uld, der her koster 1 à $1\frac{1}{2}$ Species pr. Pd.

Om
 fortrinligt Dvæg i Tydskland.

(Af et Brev fra Hr. Stutmester, Ridder og Dannebrogsmænd Nielsen.)

Det sydligere Tydsklands Exempel, nemlig at forbedre sine Dvægstammer med Schweizer og Tyroler Racer, har Tid efter anden ogsaa virket paa det nordligere, hvor det store melkerige, men grovere oldenborgske og ostfrisiske Dvæg nu efterhaanden fortrænges af hine fra de store Godser og Domainer, paa hvilke det tilforn ved overflødig Staldfodring ansaaes som det forbeelagtigste; de maae vige, fordi de ikke ved samme Qvantitet Foder give det rundelige Udbytte af Melk, Smør og Kiød, som hine. Ogsaa til det Brunsvigiske er denne Forbedringslyst naaet, og tænkende Landmænd have siden Aaret 1815, da jeg senest var her, deri giort betydelig Fremgang; den Gang var der, foruden Grev. Beltheim til Harkke, faa eller ingen, som havde tænkt derpaa; nu derimod er det saavel paa de betydeligste Godser, som og hos Domaine-Forpagterne, som her kaldes Amts-

mænd, temmelig almindeligt, og de affætte deres tre Ugers gamle Kalve, som de ikke selv ville tillægge, til Bønder og andre Lysthavende, som kappes om dem for 3 Louisd'or eller 12 Specier Stykket.

Schweizerste Dvæghandlere komme flere Gange aarlig til Brunsvig og Omegnen, og affætte alt hvad de bringe til Lysthavende, som betale en Koe eller Tyr almindelig med 20, 24 ja 26 Louisd'or. I Slutningen af Aaret 1817 lod Enken Frue Weltheim til Destedt, en Søster af Grev Weltheim til Harbke, ved sin Gods-Administrator opkøbe 24 Køer og Tyre i Schweiz; Stykket af disse kom hende omtrent paa 85 Specier; den største Deel af denne Stamme, som er Berner-Race, er lysrød af Lød, større af Vert, finere af Knogler og Race, og venteligt mere mælkferig end Freyburger-Racen, som for det meste er hvidrød-hielmet og graabroget, har velstillede og de meest spatfrie Been, tilligemed den skønneste bedst udvorne Bagdeel af alle herværende Racer, af hvilke Schweizer-Racen, som almindelig er svalebrun, graaladen med lys Mule, er for Diet den mindst behagelige; det er den samme, jeg for omtrent 30 Aar saae indført paa Mattern og flere sachsiske Godser; den har grovere Hoved, skumlere Dine, en slattere ribbet Bygning, og i det Hele ikke den behagelige sluttede Form, som er Berner- og Freiburger-Racerne egen; men den

skal dog være melkerlig. En troværdig, sagkyn-
dig Mand har sagt mig, at Tyre af denne Race,
parret med Tonderffe, eller som vi kalde dem,
Ballumer Køer, paa adskillige Gaarde i det Bran-
denborgske har frembragt et saare fordeeltigt
Dvægslags. — Den for mit Die vakkreste og i
Overeensstemmelse med Regler og min individuelle
Erfaring, med Hensyn til Melk- og Kiød-Be-
nyttelse fordeeltigt Tyroler-Race, findes her
og paa adskillige Gaarde; jeg fandt den til stor
Fuldkommenhed paa Godset Heiningen, hvor den
af dets afdøde Eier Amtsbraad Marquardt var ind-
ført; ogsaa af denne Race borttrives Kalvene, og
havde nuværende rige Godseiers Forfængelighed
ikke virket gunstig for mig, saa havde det været
umueligt at kiøbe noget deraf i det Brunsvigiske;
jeg bekom her 4 unge Køer og Dvier, og 1 Tyr
8 Maaneder gl.; paa Godset Destedt fik jeg ligele-
des en Mars gl. Tyr af Berner-Racen; jeg har
kiøbt det for egen Regning og Risiko; men er jeg
saa heldig at faae det velbeholden hjem, (thi Om-
stændigheder og Tiden tillade mig ikke personlig
at anvende den Opmærksomhed paa dets Trans-
port, som en saadan Gienstand vel fordrer og for-
tjener) saa agter jeg at præsentere det for Bedkom-
mende, og skulde det finde Bifald, saa vil det
glæde mig dobbelt at have benyttet Leiligheden.

Hamburg, den 25 April 1821.

Falbydelse af spanske Bædere.

Hos Hr. Pastor Knap i Hagerup ved Odense,
faaes spanske Bædere.

Da Hr. Pastoren har behaget at sende mig
Prøver af Uld af nogle af disse, saa har jeg den
Fornøielse at kunne tilføie, at de ved deres Ulbs
Fiinhed og Blødhed synes aldeles at qualificere
sig til Springbædere.

Drewsen.

Noget om Dvægbenyttelsen i Forhold til Fodringen.

(Af Møgliner Annalen; ved J. C. Drewsen)

Der kan neppe gives nogen almindelig gældende Regel angaaende hvilken af Landøeconomiens tvende Hovedgrene, Sædavl eller Dvægavl, er fordeelagtigst. Tid- og Sted-Forhold, saavel som hvad Dvægslags eller Race der holdes, afgjøre i denne Henseende. Imidlertid er det vist, at i Kulsbrug, der ligge langt fra Torve, og som derfor ere belæste med en alt for byrdefuld Transport, kan Fordelen af Dvæget ofte være større, end den, som ved den virksomste Sædavl kan tilveiebringes. Der gives Egne, hvor al den avlede Sæd opfodres til Fedeqvæg, der i sin Riids- og Fedtmasse henbringer Landmandens Sædprodukt til hvilket Torv han anseer fordeelagtigst. Skulde dette ikke undertiden fortiene Efterligning hos os? Jeg tænker herved paa visse jydskke Egne, hvor Landmanden maae kjøre 6 eller flere Mile, og, under nærværende Omstændigheder, ofte sælge 4de Bindes 2det Hefte.

ge Sæden, naar Transportomkostningerne frabrages, for en uforholdsmæssig lav Priis.

Men om end Rigtigheden af denne Formering erkiendes, saa berøver dog et heldigt Udfald fornemmelig derpaa, at Dvægfeedningen m m. paa rette Maade iværksættes, og jeg troer derfor at turde gjøre Regning paa, at efterstaaende, af Hr. Prof. Korte, til Møgliner Annalen, fra en Ben meddelte Efterretning om dennes Fremgangsmaade, vil vinde Læsernes Bifald, og maaskee hos Nogle vække Ideer, der uden den mueligen ikke vare opstaaede.

Forfatteren af Efterstaaende har i Forpagtning en saakaldet Sveisgergaard, som ligger indenfor Murene af en sydtysk Bye med 20,000 Indvaanere. Til Gaarden er ingen Eng, men dens Jordsmon er Bygjord af første Klasse og Areallet henved 60 Tdr. Land stort. Herom er det han ublader sig saaledes:

Ved fleeraarig Erfaring og ved at agte paa mit eget og mine Venners Udsbrug, er jeg nu fuldkommen overbevist om, at i de Udsbrug, der ere beregnede paa Dvægbenyttelse, bliver den rene Fordeel saa meget større, som man rigeligere og kraftigere fodrer Dvæget, naturligviis i Forhold til dets Art.

Kun ved det overordentlig rige og nærende Foder, jeg giver mit Dvæg, er det mig mueligt, ei blot at kunne bestaae ved et saa lidet Udsbrug,

men endog at kunne erlægge den høie Afgift af 22 Rdlr. Courant pr. Td. Land, og desuden at besfride et aarligt Udlæg af flere tusinde Gylden til Mast, Drank, Oliemeel, Klid, Grovmeel, Rø. verhøe, Strøelse, og dog, nu i 18 Aar, at leve ret godt. De herværende Slagtere ere nu saa indtagne for min Fodringsmaade, at de, til en Kiødpriis af 8 til 10 Sk. Pundet, give mig 32 Sk. daglig for hvert Kvægshoved jeg tager paa Foder for dem, og, vel at mærke, ikke paa nogle faa Dage, men ofte paa 6, 8, 10 og flere Uger. Af denne Foderløn, i Forening med ovenansførte Kiødpriis, er det tydeligt, at Slagterne ved Erfaring ere overbeviste om, at Kvæget paa min Stald faaer daglig en forøget Vægt af 3 til 4 Pnd. Kiød eller Kiødsurrogat *); thi var dette ikke Tilfældet, saa vilde Slagterne, der godt forstaae at beregne deres Fordeel, neppe villigen tilstaae mig denne Betaling. Derfor giver jeg efter et Midsdeltal til hvert Kvægshoved 40 til 50 Pund Høe, eller dettes Surrogat, i Mast, Drank, Oliemeel, Kartofler, Klid, Grovmeel og Billestraae. Runselbederne sælger jeg, til 1 Rdlr. Centneret, og kjober istedet derfor andet Foder, som, efter dets indre Værd, er bedre Kiød.

Ved denne Haandtering, som jeg i en Aab af Aar har med Held iværksat, har jeg ogsaa er-

*) Forfatteren forstaaer ved Kiødsurrogat Talg, Hub, Mælk, Uld, o. s. v. Han regner 10 Pund Kiød = 5 Pund Talg = 7½ Pund Hub = 4 Pund Smør = 80 Pund Mælk - 2 Pund Uld.

faret, at Dvæget blot til Livets Ophold maanedlig behøver saa mange Pund Høe eller Høe-Surrogat, som dets Kiødvægt er. Saaledes behøver et Par Oxer, der veier 1000 Pund, blot for at kunne leve, maanedlig 1000 Pund Høe eller Høe-Surrogat, uden derfor at yde andet end Giødningen. Blot ved det, de faae mere, end dette af mig saakaldte Opholdsfoder, forøges Giødningfrembringelsen og forbedres Dyret; derfor falder jeg denne sidste Deel af Foderet: Forbedringsfoder. Sammenholder man denne Erfaring med det, som jeg i Anledning af Foderlønnen har anført om Kiødfrembringelsen i Forhold til Fodret, saa bliver Resultatet deraf, at man, uden at tage feil, kan gjøre Regning paa en Kiødforsøgelse af 10 Pund, for hvert 100 Pund Kløverhøe eller dets Surrogat, der gives som Forbedringsfoder *).

Til denne Forbedringsfoderets Virkning, maa endnu, lavt anslaaet, føies 200 Pund Giødning, hvis virkelige Værd er liig 17 Pund Rug. Over

- *) Forfatteren synes at slutte saaledes: Naar et Par Oxer, hvis Kiødvægt er 1000 Pund, behøver maanedlig 1000 Pund Opholdsfoder, saa behøve de daglig $\frac{1000}{30,5}$ (Maanednen antagen til 30,5 Dage) eller daglig 32,8 Pund, og altsaa en Ox 16,4 Pund Opholdsfoder. Forfatteren giver efter Densstaaende, daglig en saadan Ox fra 40 til 50 Pund Høe eller dets Surrogat, følgelig 28,6 Pund Forbedringsfoder. Man erholder ved en Kiødpriis af 8 til 10 Sk., altsaa efter Mid-

eenstemmende med disse Forudsætninger er høststaaende Tabel affattet.

pund.	Den virkelige Værd af den Stødning, som af hele Fodermassen er frembragt.		pund.	Et Pd. Kiøb koste altsaa at frembringe netto
	til Eng.	til Søe.		
Hele Foderbesløbet af Høe eller dets Surrogat.				
1000	170	510	490	102,9
1050	178,5	535,5	514,5	53,9
1100	187	561	539	17,7
1500	255	765	735	9,8
2000	340	1020	980	8½
2500	425	1275	1225	7½
3000	510	1530	1470	6½
3500	595	1785	1715	6½
4000	680	2040	1960	6½
4500	765	2295	2205	6½
5000	850	2550	2450	6½
6000	1020	3060	2940	5½
Stødning af hele Fodermassen.				
2000	2100	2200	210	5
2100	2200	2200	110	10
2200	2200	2200	30	50
3000	3000	3000	20	100
4000	4000	4000	16½	150
5000	5000	5000	15	200
6000	6000	6000	14	250
Frembringelsen af et Pund Kiøb koster altsaa				
2000	2100	2200	13½	300
2100	2200	2200	12½	350
2200	2200	2200	12½	400
3000	3000	3000	12	500
4000	4000	4000	12	5000
5000	5000	5000	12	5000
6000	6000	6000	12	5000
Forbedringsføder.				
50	50	50	50	50
100	100	100	100	100
500	500	500	500	500
1000	1000	1000	1000	1000
1500	1500	1500	1500	1500
2000	2000	2000	2000	2000
2500	2500	2500	2500	2500
3000	3000	3000	3000	3000
3500	3500	3500	3500	3500
4000	4000	4000	4000	4000
4500	4500	4500	4500	4500
5000	5000	5000	5000	5000
6000	6000	6000	6000	6000
Produkt af Kiøb eller dets Surrogat.				
5	5	5	5	5
10	10	10	10	10
50	50	50	50	50
100	100	100	100	100
500	500	500	500	500
1000	1000	1000	1000	1000
1500	1500	1500	1500	1500
2000	2000	2000	2000	2000
2500	2500	2500	2500	2500
3000	3000	3000	3000	3000
3500	3500	3500	3500	3500
4000	4000	4000	4000	4000
4500	4500	4500	4500	4500
5000	5000	5000	5000	5000
6000	6000	6000	6000	6000

Ved den bliver det tydeligt, hvor forbeelagstigt det er, at give alt Dvæg i det mindste det dobbelte af Opholdsfoderet, men endog det tre- og firedobbelte til Fedeqvæget. Kun med drægtige Dyr, især Køer og Faar, saavel som med Spring Tyre og Bæddere gjør jeg en Undtagelse, da jeg ikke anseer det for godt, at give dem meget mere end Opholdsfodret. Dernæst sees af Tabellen, at Besæmningens Produkt, Mælk, Kiød, Giødning, Ulo, selv Arbeidskraften, blive saameget bedre Kiød, som Dvæget kraftigere fodres. I Almindelighed kan antages, at naar man giver det dobbelte af Opholdsfodret, benytter Legemet $\frac{1}{3}$ deraf til Frembringelser; naar det tredobbelte giver $\frac{2}{3}$; af det firedobbelte $\frac{3}{4}$; af det femdobbelte $\frac{4}{5}$; af det sexdobbelte $\frac{5}{6}$ *).

betal til 9 Sk., 32 Sk. Foberpenge, og man kan altsaa slutte, at de, der betale disse, haabe at erholde daglig for 2 Mk. Kiødtilvært, som var 3,5 Pund, og virkelig maae erholde denne, da de til disse Kiødpriser villigen i en Række af Aar have erlagt denne Betaling. Naar nu ved 28,6 Pund Forbedringsfoder frembringes 3,5 Pund Kiød, saa erholdes af 100 Pund Forbedringsfoder 12,2 Pund Kiød, men vor Forsfatter antager med et rundt Tal 10 Pund.

- *) Jeg giver mine Mælk-køer med Fordeel det dobbelte, ja, næsten det tredobbelte Opholdsfoder. Enhver, hvis Kiødsvægt er fra 350 til 550 Pund, giver jeg daglig 36 til 45 Pund Høe eller dets Surrogat, og jeg kan godt anslaae dette Foders virkelige Værd, i Frembringelser, til 26 a 32 Sk i Cour. Jeg erholder nemlig efter et Midsdeltal daglig i det mindste 8 Potter Mælk a 4 Sk. af hver Koe i 4 til 5 Maanedes, og Køer

Men for at faae Qvæget til at fortære det dobbelte, og mere end det dobbelte Dpholdsfoder uden at foræde sig, maa man ved forskiellige Foderflags stræbe at vedligeholde dets Qdelyst, og især vælge saadanne, der ere mere substantiøse end voluminøse. Tørt Foder giver Qvæget Lyst til at drikke, og Driften er mere nærende og substantiøs, i Forhold til hvad Oliemeel, Grovmeel, Klid, eller Skraae med Salt deri kommes; vaadt Foder giver derimod Qvæget Lyst til tørt Foder. For store Gaaede, der ligge langt fra Torve eller store Steder, anseer jeg det som meget fordeelig, at lade deres megen Sæd male og kun at tage 20 til 30 Procent af det fineste og bedste Meel til Salg for de Rige i Stæderne, medens 20 til 30 Procent af det ringere Meel bevares til Brug for Folkene, eller til Salg i Omegnen; men derimod at bruge de øvrige 30 til 50 Procent Grovmeel og Klidene til Qvæget.

Saaledes erholde Menneskene den bedste Deel af Kiærnen, tilligemed meget godt og nærende Kiøb, uden Skade for Sædavlens, hvis Produkt ellers, med saa store Omkostninger, maae henlægges til fjerne Torve. En Hovedfordeel ved en

ne blive ikke bestomindre saa fede, at de ofte have 80, 100, ja endog 150 Pund Fald, saa at jeg, ved at sælge dem, faaer 1 til 2 Gres drikke'or mere end jeg gav for dem, som nybærende Kæer.

Forfatteren.

saadan rundelig, feed og kraftig Foring er, at man med en langt mindre Dvæginventariums, og Bygnings-Capital, ved mindre Røgningsarbeide og med færre Tjenestefolk, kan, i kortere Tid, frembringe, om ikke bedre, dog ligesaa megen og ligesaa god Giødning. og desuden af lige Mængde Foder erholde langt mere Kiød, Talg, Mælk, Uld o. s. v. eller tilvorende Ungqvæg, end ved saakaldet Foderbesparelse, der egentlig burde kaldes Foderforødselse, da derved langt mere Opholdsfoder, blot for Giødningen, opoffres, uden at Dvæget i mindste Maade forbedres eller noget andet Produkt, undtagen Giødningen, derfor erholdes. Hr. Statsraad Thær synes, saavidt jeg kan skjønne af hans Efterretning om hans Volsbrug paa Möglin, ikke, i den Grad som jeg, at være overbeviist om Fordelene af Dvægets og Faarenes meget gode og rigelige Fodring. Efter de i hans Egn sædvanlige Smør-, Mælk-, Kiød-, Talg-, og Uld-Priser, synes ved rigelig Fodring, som i det mindste maac være det dobbelte Opholdsfoder, Foderavlen langt at fortiene Fortrin for Sædavlens, især saalænge Halmen i hans Egn kan kjøbes for $2\frac{1}{2}$ Rdlr 1200 Pd. At enhver Bonde ikke strax kan efterligne dette *), indrøm-

*) Og det er netop fordi Thærs Diemed er, kun at gjøre det, som enhver anden virksom Landmand, i et større eller mindre, kan efterligne, at han nægter sig denne og flere andre Fordels.

mer jeg. Men ikke bestemindre er det en almeens-
 gyldig landoeconomisk Regel: "at enhver flog
 "Landmand især bør være betænkt paa 1) at frem-
 "bringe og bringe i Dpfomst, hvad hans Tids
 "færreste Landmænd sætte tilbørlig Priis paa og
 "derfor forsømme, uagtet de med største Fordeel
 "kunde frembringe og sælge det, og 2) at frem-
 "bringe hvad de andre især behøve eller betale dy-
 "rere, end det til eget Brug var værdt; kort,
 "stedse at rette sig efter de særegne Tids- og Lo-
 "calomstændigheder"

Saasnart derimod i dette eller hiint megen
 Concurrence, i Frembringelse eller Salg, finder
 Sted, saa tager jeg fat paa noget Nyt, for hvilket
 jeg, af Mangel paa Concurrence, kan haabe bedre
 Priser; og jeg fortjener herfor saavel Sælgernes
 som Kjøbernes Tak, da jeg skaffer hine Uffætning
 paa de lidet agtede Produkter: Klid, Oliemeel,
 Mass, Drank v. s. v., og forsyner disse med de
 meget søgte Varer: Fedeqvæg, Kaps, Mælk,
 Brændeviin, just naar Priserne staae høiest, da
 mit Uolsbrug er dertil godt beliggende. Fulgte
 jeg ikke denne Regel, saa kunde jeg ei betale hiin
 høie Afgift, og ikke, som nu, godt ernære min Fa-
 milie paa en saa liden Forpagtning. Paa store
 Godser, som Møglin, og andre saadanne, var
 det rimeligviis fordeelagtigst at avle det meest
 muelige Sommer- og Winterfoder, fornemmelig

til et stort Skæferie af Merinos, da disse bedst betale Foderet, behøve mindre Halm, og ved at foldes, bidrage til, at meget Arbeide og megen Transport, man eller har med Gjødning og Foder, kan spares. — Saavidt vor Forfatter. —

Maa man end indrømme, at det, som denne speculerende Landmand har i 18 Aar med Held iværksat, ei er almindelig gyldigt, da et Kulsbrug af denne Art behøver særegen Beliggenhed, og en forholdsmæssig større, stedse disponibel Capital, saa kan dog ligesaa lidet nægtes, at forestaaende Afhandling indeholder adskillige lærerige Vink, hvoraf enhver Landmand kan drage Fordeel, naar han veed at benytte dem. — Saaledes agtes i Almindelighed ikke nok paa den Omstændighed, at den første, efter Omstændighederne større eller mindre Deel af Foderet — Opholdsfoderet — ikke yder Landmanden andet end Gjødningen, der sielden kan erstatte det, Foderet har kostet, og hvis Masse og indre Værd desuden er liden og ringe, ligesom Foderet. See vi ikke i Almindelighed de Køer, der malke om Vinteren, inden Foraaret at være aldeles asmagrede? og kommer derte ikke deraf, at det Foder, som gives, ei er tilstrækkeligt til at erstatte Begemet den Mælkafsondring, som efter Naturens Orden finder Sted, skjøndt selv derne Afsondring er kun ringe? Vilde ikke, i dette saa almindelige Tilfælde

de, nogle Pund Høe mere om Dagen, rigelig betale sig, i den forsøgede Mælk- og Gødning-Mæsse? Og var det ikke derfor bedre, at holde en mindre, men mere velfodret Besætning — naar ei mere Foder kan frembringes — end almindelig holdes?

Kan end tvivles paa, at Qvægbenyttelsen, naar et meget rigeligt Foder gives, tiltager i det Forhold, som Tabellen antager — skøndt Thær mener, at dette i Almindelighed og med et ei for lidet Antal Qvæg vil finde Sted — saa er det dog ligesaa vist, at den saakaldte Foderbesparelse er, som vor Forfatter anfører, fuldkommen Fodere forødselse.

Jeg vil her give et Exempel paa, hvorledes en allerede meget rundelig Fodring, med sand og betydelig Fordeel endnu kan forsøges. — I denne Vinter (1820 - 1821, hvor Fodringen er saa rundelig, har jeg kunnet give mine 24 til 26 Mælk-Køer i Lundtoste, daglig, i det mindste 2 Ekpr. Kaastrabi. Heraf har jeg havt omtrent 130 Potter Mælk daglig *); men da jeg vilde see, hvorvidt en end rigeligere Fodring vilde betale sig, saa

*) Da jeg hidtil ikke har brugt at sælge mine ubemælkede Køer, saa er der stobse en Deel blandt dem, som ere høisdrægtige og mælle lidet. Jeg regner derfor kun paa circa 1500 Potter Mælk af en Koe om Aaret.

Købte jeg et Partie Mliemeel og lod deraf give daglig 1 Pund til hver Koe. Heraf fulgte en Mælkeforøgelse af 30 Potter, der, under min Localitet, var mig 1 Rd. 54 s. værd, og min Fordeel, foruden Giødningens større Værd — da den, efter Mliemeel, hører til den allerkraftigste — var daglig 92 s.

Svar paa Spørgsmaalet: Kan Rugen forandres til Heire?

I Nye Landoec. Tidender spurgte en Anonym, om Rugen kan forvandles til Heire. Jeg har hidtil, for ikke at foregribe Andre, holdt min Mening tilbage, men da temmelig lang Tid er forløben, siden hint Spørgsmaal giordes, man næsten tør ansee det som glemt, og jeg formoder vi ikke mere kunne haabe Svar derpaa, saa fremsætter jeg her min Mening, og det saameget hellere, som den ærede Spørger ellers let kunde formode, at jeg ved Tausshed delte den Egegyl- dighed, hvormed hiint Spørgsmaal synes optaget. Ikke heller er denne Sag saa aldeles uvig- tig som den maaskee synes Mange, hvad enten de nu antage det ene eller det andet. Talen er her om en Formening, der er temmelig indgroet hos Landmændene af den simplere Classe, og som endog undertiden finder Forsvar hos dem, der hen- høre til den mere cultiverede Deel. Ja! Mange antage endog gjerne denne Rugens Forvandling,

da de deri finde en Undskyldning for den Mængde Heire, der findes i deres Rug: Afgrøer, og et Skjul for deres Eiggylldighed mod reent Sædes Korn.

Naar vi opdage eller troe at opdage et Phænomen, og saaledes kunde vi med rette kalde Rugens Forvandling til Heire. maa vort første Spørgsmaal, som mig synes, være. hvorvidt et saadant finder Medhold i Erfaringen, og vi maae i det her omhandlede Tilfælde undersøge, om vi finde noget Exempel paa, at paa den ene Plante kan frembringes Frøet af en anden aldeles forskjellig Slægt, eller at af dennes Frø fremvorer en Plante af anden Slægt? Opdagede vi at dette havde været Tilfældet, saa havde vi allerede derved en Slags Ret til at slutte, at af Rugkiernen kunde udvikles Heireplanter. Men jeg spørger: Hvem har opdaget dette? Have vi nogensinde seet, at af Egens Frø er fremkommet en Bøg? af Blommestenen et Kirsebærtræ, eller af Ublekiærnen et Pæretræ? Giver Frøet af en Gulerod os maa skee en Rødbede, eller høste vi Kyg naar vi saae Havre Hvede naar vi saae Rug? Alle disse Spørgsmaal maae vi besvare med Nei! og da nu Rugen og Heiren henhøre til forskjellige Slægter, maae vi allerede efter de her anførte Erfaringer antage, at af Rugkiærnen aldeles ikke kan frembringes en Heireplante.

Man forestiller sig maaskee, at Rugen kan befrugte Heiren, eller Heiren Rugen, saa at i en Deel af dennes Kierner derved Spiren til Heireplanten nedlægges. Men dette er saalidet overeensstemmende med vore Erfaringer, at Tilfældet maatte være det eneste i sit Slags. Naturhistorien lærer os vel, at Bastarder kunne fremkomme saavel i Dyr- som Planteriget, naar Dyr eller Planter af forskjellige Arter befrugte hverandre; men mig er intet Exempel bekiendt, at Dyr eller Planter af forskjellige Slægter kunne befrugte hverandre, eller Beviset har dog hidtil fattedes, naar saadant er paaastaet. Underledes forholder det sig med Muleselet, som er Hestens og Eselets Affødning; da begge disse henhøre til samme Slægt. Vore utallige, og selv for de fortrinligste Botanikere næsten uadskillelige Pileafarter, vidne om de oprindelige Arters Blanding ved gjensidig Befrugtning, og var der endnu nogen Tvivl tilovers herom, saa maatte den været hævet, ved de Forsøg, som nogentid efterat Linnée havde fremsat sit Sexualsestem, med Tobakken anstilledes, for at bevise, at forskjellige Arter kunne befrugte hverandre. Han affaar nemlig alle Hannerne, inden Befrugtningen kunde finde Sted, paa en Plante af *Nicotiana rusticum*, og bragte Støvet af Hannerne af en Plante *Nicotiana tabacum*, paa Hunnen af *Nicotiana rusticum*, hvoraf fulgte Befrugtning, og da Frøet paa den saaledes be-

frugtede Plante saae des, fremkom deraf en Plante, som deels lignede *Nicotiana rusticum* og deels *tobacum*. Denne befrugtedes atter paa samme Maade med Støvet af *Nicotiana tabacum*, og de Planter, der fremkom af det derved frembragte Frøe, lignede nu meget mere *N. tabacum* end *N. rusticum*. Dette fortsattes i syv Aar, og da var den frembragte Bastard atter bleven *N. tabacum* saa liig, at den oprindelige Art af dette Navn ikke mere kunde kiendes fra den.

Det er altsaa uden for al Tvivl, at to forskjellige Plante-Arter af samme Slægt kunne befrugte hinanden og selv at en frugtbar Afart kan fremkomme derefter; men det er ligesaa vist, at Afarten faaer et Udseende, der hverken er aldeles Faderens eller Moderens, og at den først igien nem adskillige Generationer kan ganske antage Faderens Udseende, naar nemlig Frugtstøvet af een og samme constante Art stedse befrugter den frembragte Afart. Var altsaa Rugen og Heiren blot forskjellige Arter af samme Slægt, saa kunde de rimeligvis befrugte hinanden, men ogsaa da maatte fremkomme enten en Rugplante, der lignede Heiren, eller en Heireplante, der lignede Rugen, og hvilken af disse Frøe man betragtede, maatte det deels ligne Rug, deels Heire. Naar disse Kierner saae des og de deraf fremkomne Planter atter befrugtedes enten af Rugens eller Heirens Frugtstøv, saa maatte vi tørste Kierner, der

mere nærmede sig enten Rugens eller Heirens Udvortes, end de nedlagte Kierner. Sa! der maatte tilsidst, naar Rug og Heire adskillige Aar vare dyrkede tilsammen, fremkomme en nye Sædart, som ei blot hvad Frøet angik, men endog med Hensyn til Plantens Habitus, vilde lade os i Uvisshed om, hvad enten vi skulde henregne den til Rugen eller til Heiren. Men vi see naturligtviis intet af dette, da Rug og Heire ikke befrugte hinanden, fordi Naturen har dannet dem saa forskjellige, at dette efter vore Erfaringer er umueligt.

At beraabe sig paa den almindelige Mening, som staaer i Modsetning hertil, kan i dette Tilfælde, og efter det allerede Anførte, neppe have meget at betyde; thi skjøndt jeg erkjender, at en almindelig antagen Mening ikke blindt hen bør forkastes, saa bør denne dog ligesaaalibet gjælde som Beviis, naar den ikke understøttes af Erfaringer eller bevises med Fornuftgrunde; tale begge disse mod den, da er den Dvertroens og Uvidenhedens Foster.

Jeg troer forresten, at Aarsagen hvorfor, især den almindelige Jorddyrker, saa villig antager, at Rugen kan forvandles til Heire — uden endog at tage Hensyn til, at dette Sagn er ham overantvordet fra Fader og Farfader — er den Liighed, der, ved første overfladiske Beskuelse, er mellem Heirens og Rugens Frø, især naar dette sidste er noget svangt. Over denne Liighed mellem disse
 4de Bindes 2det Hefte.

Frosorter, har man aldeles forglemt at see, hvor forskielligen Planterne selv ere dannede. Ikke heller falder Heirefrøet meget i Dinene mellem Sæderugen, naar der ikke er altfor meget deraf, og manges Bonde, som troer at saae temmelig reen Rug, nedlægger ikke desto mindre langt mere Heire dermed, end han troer, og han bliver den først vaer, naar denne Plante fremstjyder sine fra Rugen saare forskiellige Stengler og Frøkapler. Hvorfor siger man ikke, at Rugen forandres til Klinte? Denne sees, ligesaa ofte som Heiren, i Rugen, og den ene Forvandling var ikke usandsynligere end den anden. Men Aarsagen er, at Klintefrøet er saa let at kiende mellem Rugen, at ingen Landmand kan saae Rug blandet med Klinte, uden ved Synet paa det fuldkomneste at overbevises derom. Han venter altsaa Klinten paa sin Ager, medens Heiren ligesom stjaeler sig derind. I det ene Tilfælde maa han give sig selv Skyld for sin urene Sæd, i det andet vælter han den paa Naturen.

Efter saaledes at have viist, at hverken Erfaringer eller Naturhistorien hiemle os Ret til at troe, at af en Rugkjerne kan fremkomme en Heireplante, eller at denne kan være Frugten af Rugens Befrugtning af Heiren eller omvendt, vil jeg bestræbe mig for at vise, hvorledes Heiren kan, endog ofte i stor Mængde, paa en saare naturlig Maade fremkomme paa vore Agre.

Antage vi, at Sæderugen ikke er aldeles fri for Heire, saa er Problemet uden Banskkelighed løst; thi naar man saaer Heire, høster man Heire, og da dens mindre Kiærner lettelig sfiules mellem den større Rug, saa udsaaes sædvanligen, i Forhold til Rugen, mere deraf end Agerdyrkeren troer, og han har følgelig mere Heire end han har ventet, uden at Rugen derfor har forvandlet sig til Heire. Er Jordsmonnet nu endog fugtigt, saa trives Heiren langt bedre end Rugen; derfor see vi altid mest Heire paa slet afgravede Acre eller ved Enden af saadanne, der støde til siede Steder. Her forsvinder Rugen, men Heiren trives dobbelt, og indtager ofte saa aldeles Pladsen, at man virkelig skulde troe, intet uden Heire var saaet. Desuden synes Heiren at være en haardsførere Plante, der ikke saa let som Rugen ødelægges af Vinterfugtighed eller Foraarsfrost, og som følgelig saaer god Fremvæxt, naar Rugen gaaer ud. Endelig giver Heiren i disse Tilfælde flere Fold end Rugen, og den tørstede Sæd indeholder altsaa langt mere Heire, end Sæderugen havde.

Men lad Sæderugen endog være fuldkommen reen; der kan dog fremkomme Heire paa Ageren. Jeg indseer ingen Grund, hvorfor dette Ukrudsfrø ikke, ligesaavel som saa mange andre Urter, skulle kunne ligge i Jorden, og først fremvæxt, naar Omstændigheder, der ere dets Fremvæxt gunstige, indtræffe. Hvilken Agerdyrker tvivler

om, at Grøet af *Raphanus Raphanistrum*, *sinapis arvensis*, af *Chrysanthemum segetum* og af mange foldige andre kan ligge rolig i Jordens Skib, uden at spire og uden at fordærves, indtil Jordemonnet bringes i den Tilstand, der er det passende, og det bringes saa nær Jordstørpen, at Luftens Paavirkning kan vække dets Livskraft? — Jeg har hørt svare, at dette vel er Tilfældet med de Ukrudsarter, der ere hjemme hos os, men at Heiren og Klinten, der ere indførte Ukrudsarter og formodentlig hidbragte med vore Sædarter, ikke kunne ufordærvede i en Rad af Aar henligge i Jorden. Men jeg spørger: hvilke ere vore indenlandske Ukrudsarter? Flere af dem, vi benævne saaledes, ere sikkerligen indførte i ureent Sædekorn fra fremmede Lande. Vi vide dette med Visshed om *Chrysanthemum segetum*, og finde hos en af vore Skribentere endog dens Indførsels Tid angiven. Ogsaa tyder Navnet — Brandenburgere — som tillægges denne Ukrudsart, paa den Formening, at Provindsen Brandenburg har været anseet for det Sted, hvorfra den er os bragt. — Kan *Chrysanthemum segetum*, hvorom ikke mindste Tvivl er tilbage, ligge ufordærvet i Jorden, hvorfor da ikke ogsaa Heire og Klinte? — Jeg anseer mig desuden ved egne Erfaringer overbevist om at dette kan finde Sted; thi to Gange er det hændet mig, at paa een af mine Rugagre er fremkommen en ikke ubetydelig Deel Klinte,

uagtet denne aldeles ikke har været at opdage paa de øvrige Rugmarker. Endnu i denne Sommer (1820) har jeg paa en Ager, som er 5 Edr. Land stor, seet en Deel Klinte fremvøxe med Rugen, uagtet Sæderugen dertil var taget af samme Bunde, som den, der saaes paa de øvrige Marker, hvor ingen Klinte saaes, fordi jeg ikke taaler Klinte i min Sæderug. Og da der ligesaa lidet var giødsket til den ene som til den anden Rugmark, saa har Klinten ikke været udbragt med Giødningen.

Men en Landmand kan faae Heire i sin Rug, om han end ikke udsaaer den med sit Sædekorn, eller om den end ikke ligger i Jordsmønnen, thi han kan udbringe den med sin Giødning. Heri kan den komme paa flere Maader. — En Landmand lader sin Sæderug vilt, hvilket bedst skeer i Straaet, men den frapillede Heire tærskes med Smaaerugen. Nogle Heirekiærner forblive i Straaet, hvoraf en Deel bruges til Strøelse. Paa denne Maade komme Heirekiærner i Møddingen og med den paa Ageren. Mueligen kan ogsaa en Deel Kiærner gaae uforbøiede giennem Dyrenes Legemer og beholde Evne til at spire. — Hvad hjælper det da at saae reen Rug, naar Giødningen indeholder Ufrødsfrø? — Enhver, der koster Foder, staaer Fare for, dermed at bringe Ufrødt paa sin Ager, om han end selv høster reen Sæd.

Ogsaa i denne Henseende er det derfor vigtigt, ei at giødske Ugeren umiddelbar til modnende Sæd, især ei at nedbringe Giødningen ved sidste Pløining; thi indeholder den da Ukrudsfrø, saa fremvorer det, og trives i Vintersæden, om det henhører til de toaarige Urter, men i Vaarsæden, om det er af eenaarig Art. Giødningens Giæring sikkyer end ikke aldeles, undtagen maaffke hvad Hestegiødning og Faaregiødning angaaer; desuden benyttes Giødningen ofte alt for frisk, især til Vaarsæd, til at Ukruddet kan være aldeles ødelagt, og Røddingens yderste Dele ere som oftest usuldkommen giærede, som sees paa den friske Halm.

Jeg troer saaledes at have anført Grunde nok for, at Rugen ikke kan forvandles til Heire, og at have givet Exempler nok paa Muligheden af, at vi kunne faae Heire paa Rugmarken efter aldeles reen Sæderug. Hvor skulle vi desuden, om vi vedblive at troe, at Rugen kan forvandles til Heire, finde Grændsen for vore umotiverede Giøninger? Snart sige vi da ogsaa at Hveden kan forvandles til Rug. . Og dette har man virkelig allerede sagt. — En Landmand i Jylland spurgte mig, om jeg troede, at Hveden kunde forvandles til Rug? og da jeg paa det bestemteste nægtede dette, anførte han Exemplet paa en Mand i hans Egn, der havde saaet aldeles reen Hvede, men seet megen Rug fremvøxe deri. Jeg spurgte,

om der var giødffet til Hveden, og, da dette indrømmedes, var Gaaden løst, hvilket var mig saa meget lettere, som netop noget lignende var hændet mig samme Sommer, fordi jeg, mod min Sædvane, havde givet min Hvede nogle saa Læs Giødning, i hvis ei ganske forraadnede Halm havde været Rugkiærner. Strax begreb jeg ikke, hvorledes Rugen var kommen i min Hvede, da jeg med Bished vidste, at ikke en eneste Rugkiærne havde været i Saaehveden; men snart saae jeg, at Rugen, skjøndt spredt over hele Ageren, dog stod pletteviis tættere, og dette var netop paa de Steder, hvor Giødningrogerne havde ligget.

Forresten kan man ikke undres over, at den Formening, at Rugen kan forvandles til Heire, er saa almindelig udbredt. Grunden dertil ligger deels deri, at Naturhistorien er fremmed for Agerdyrkerens større Masse; deels maaskee ogsaa deri, at det Vidunderligste her, som ved saa mange andre Tilfælde, helst antages.

Skrevet i Efteraaret 1820.

Drewsen.

Forsvar for den winstrupske Ploug.

(Et Brev fra Hr. Mechanikus Winstrup til Råmmeraad
Dreusen.)

Deres Velbyrdighed har, i Nye Landøconomiske Tidender, 3die Bind 3die Hæfte, detailleret besvaret min Skrivelse til Dem af 11te Decbr. f. A., angaaende den af mig construerede Ploug. Den Omstændelighed og Interessé, hvormed De, som en saa erfaren Landmand, behandler dette Emne, er mig meget smigrende; og jeg bevidner Dem derfor herved min oprigtige Tak. Saalænge jeg imidlertid ikke kan indsee den fuldkomne Nødvendighed af Deres, eller den totale Gjendrivelse af mine, Grunde, vil det sikkert ikke anses for ubeskedent, at jeg nærmere søger at forklare mig, saa meget mere, som det maa være Deres Velbyrdighed og enhver tænkende Mand behageligt, at erfare Alt, hvad der kan siges for og imod en saa vigtig Sag. Kun paa denne Maade kunne vi nærme os vort fælles Maal: Sandheden, der kun er een, og hvortil vi begge, skjøndt ad forskjellige Veie, stræbe. Upaatvøleligt er det Deres, som det er mit Ans

ffe, at naae denne, i hvis Mening der end er den rigtige. Mangfoldige Forretninger og min uvante Pen have hidtil hindret mig i saa fuldstændigt, som jeg ønskede, at besvare Deres Bemærkninger. Imidlertid tillate De, at jeg, efter Evne, stilkviiis søger at besvare disse saaledes:

Til A. Den baileystte Ploug kjendte jeg af Beskrivelse, (1) før jeg construerede min, og søgte derfor at undgaae de Feil, jeg fandt ved samme. Da de bedste engelske Plougs Feil var det, der gav mig Anledning til at construere en ny, saa tilkommer Engælænderne ogsaa den Ære, at have lært mig, hvad jeg ikke skal gjøre.

B. Enten Næsen er lige eller krum, gjør intet til Sagen; og ligeledes kan enhver Hjulploug, hvad enten Næsen er krum eller lige, gjøres til Svingploug.

C. Ikke overalt kan saa let faaes krumme Næse som paa Strandmøllen; men, naar De paa et Sted, hvor disse kunne faaes i Mængde endog giver syv Mk. for Stk. i Partier, hvad vilde da en enkelt koste sammesteds? (2) og hvad maa den ikke koste andensteds, hvor de ikke gives i Mængde? Jeg kan levere en lige Næse for 4 Mk.; og derfor bruger jeg steds at forsyne mine Plouge enten med krumme eller lige Næse, alt eftersom jeg har een af Delene ved Haanden, hvilket desuden, efter det under Lit. B. Anførte, kommer paa eet ud.

- D. Det antages, at en Jernskinne er nyttig. Jeg sætter den ogsaa under mine Naas. Men Talen var her om at conservere en Naas, som taber Styrke ved at gjøres krum; og af den Aarsag behøver min Naas ingen Skinne. (3)
- E. Den her omtalte Kjædes Opfindelse er ældre end jeg, og kan altsaa neppe regnes til den nyeste Tid's Opfindelser. (4) (See A. M. Bailey descriptions of the useful Machines and Models etc., 1776). Iøvrigt maa hermed sammensættes, hvad jeg siger om Fordelen af den lige Naas under Lit. L. Saalænge Kjædens Længde ikke er af væsentlig Nytte, bør den forkastes; og at den er det, bør bevises; hvorimod Undskyldninger ikke retfærdiggjøre den.
- F. De har meget Ret i Deres Yttringer om, hvad den cook'ske Ploug udviste ved Prøvepløiningen; men jeg troer iøvrigt, at denne Ploug skete Uret. (5) Plougen havde nemlig et meget slet Skære, og som derhos var saa usfelt repareret, at Plougen, for at komme i Jorden, maatte gaae paa Næsen; og den blev ikke prøvet som Svingsploug. Lad den nyde sin Ret: faae et godt Skære, og saa prøves som Svingsploug; og den vil vist afgive et andet Resultat. De siger, at denne Ploug behøvede 36 Lpds Kraft for paa Græsland at udrette det samme, som den bailey'ske gjorde med 24 Lpd. (6) Jeg kan her, ifølge Efterretningen om samme Prøve

pløning, tilføie: at den baileyffe Ploug — uagtet den havde et til den Hensigt udmærket godt Skære — brugte dog paa samme Græsmark 24 Eyd. til en Fure af $6\frac{1}{2}$ og 9 Tommer, medens min Ploug endog med Hjul, ikkun brugte 19 Eyd. til en Fure af $6\frac{1}{2}$ og 10 L. (7)

G. Mange fornuftige Landmænd paastaae med mig, at der gives Tilfælde, hvor Hjulplouge ere nødvendige; f. Ex. naar Jorden er saa stærk eller Hestene saa svage, at man er nødt til at bruge 4 eller vel endog flere Heste. Hvorledes spænder man dem da for en Ploug uden Hjul? (8) Ihvorvel jeg saaledes holder for, at man bør undvare Hjulene, hvor man kan, maa jeg dog gjentage min Formening: at Landmanden er bedst tjent med en Ploug, der kan bruges baade med og uden Hjul.

H. Heri ere vi jo enige. (9)

I. At jeg har meent min Ploug uden Hjul, er ganske vist. Hvad De siger om Hjulplouge, kan vel gjælde om dem saaledes, som de gjøres i Almindelighed, men passer ingeniunde paa en rigtig construeret Ploug; hvilket De vist selv vil tilstaae, naar De sammenligner, hvad jeg har anført under F. Spidsen paa Skæret lader sig ikke slaae ned, naar det er afflidt, dersom Jernet er koldskjært, eller der er lagt Staal for. (10) At det var Enhver, som havde Ploug ved Prøven, usformeent, at stille den efter Be-

hag, er meget rigtigt; men, da der ikke var fastsat nogen Regel for Brede og Dybde, brød jeg mig ikke om, at min Ploug pløiede noget bredere.

K. Herimod har jeg intet at erindre.

L. Den bailenske krumme Aas stopper ved sin underløbende Kjæde mere end min lige Aas. (11) Hvor langt Aasen eller noget andet stoppende skal være fra Jorden, lader sig ikke beregne; men den bør være saa høi, som Plougens øvrige væsentlige Deles rigtige Construction gjør det passende. Spørgsmaalet er: kan Jorden af, at Aasen er mere end 15 Tommer over Jorden, overvie de Fordele, som en lige Aas har for en krum? Det kan hændes, at Vulten o. s. v. kan stoppe en Ploug, hvis Aas endog er en Alen over Skæret, endjige den bailenske med dens Kjæde; men sige specielle Omstændigheder kunne ikke bevirke en gavnlig Indretnings Forandring. En Ploug kan under een Omstændighed være den bedste, og en anden under en anden Omstændighed; s. Ex. hvad De anfører angaaende den cookske. Da de fleste Landmænd behøve flere Plouge, kan de jo anskaffe sig forskjellige Sorter (12) Naar det forlanges, eller naar jeg har krumt Træ ved Haanden, sætter jeg en krum Aas paa min Ploug, uden i mindste Maade at forandre noget væsentligt ved dens Construction, eller at

det har mindste Indflydelse paa dens Gang og Birkning; og den kan med en krum Naas lige- fuldt bruges som Hjulplog. Naar De anseer den Uleilighed, som foraarsages ved at en Steen nu og da sætter sig fast mellem Langjernet og Skæret paa den baileyske Plog (ihvorvel dette ikke saa sjældent hændes), for saa aldeles lige- gyldigt, at dette ikke kan bevæge Dem til at forandre Langjernet's Dannelse, saa maa jeg bemærke: at det kan hændes lige saa ofte at den baileyske Plog stopper med sin krumme Naas i pulvet Jord og sit Langjern i stenet Jord, som min lige Naas stopper i pulvet Jord; og, da min lige Naas er af væsentlig større Nytte end Lang- jernet's Dannelse paa den baileyske, saa har jeg følgelig — consequent med Deres Grundsæt- ninger — end større Marsag til ikke at foran- dre min Naas. En Steen kan vel let tages fra Langjernet, men en Pult kan lettere tages fra Naasen.

M. See forrige Bogstav.

N. De erindrer meget rigtigt at man skal smedde paa Ambolten; men De har maaskee ogsaa lagt Mærke til, at, naar Skæret er smedet færdigt over Dornen paa Ambolten, bliver der dog altid lidet at rette efter Plougen, naar det pås- ser paa samme; (13) og dertil er Taaen for svag. Heri ere vi jo ogsaa enige. — At Skæ- ret sidder fast uden at files, er som det bør

være. Det var dog en Feil ved dette, som flere have klaget over, at det, naar Plougen skulde rykkes noget tilbage i Jorden, for at optage en Bult eller af anden Aarsag, da blev siddende, og ikke vilde følge med. At De har forfærdiget saa mange baileyske Plouge, og selv brugt dem, men endnu ikke kjender denne Feil, er intet Beviis for, at den ikke existerer: thi en saaduelig Pløiemand lægger ingen Bult, (14) kommer altsaa ikke i den Nødvendighed, at rykke tilbage; og, saalænge Plougen gaaer fremad i Jorden, sidder Skæret nok fast. Jeg kan imidlertid bevise, at jeg her i Sjælland ganske nylig paa to Steder har seet de baileyske Plouge, som Agerdyrkningssekskabet har uddelt, af denne Aarsag at blive hensatte som ubrugelige. (15)

- O. Aarsagen, hvorfor den baileyske Ploug er kostbarere end andre Svingplouge, ligger ikke i det meget støbte Jern, hvoraf den bestaaer, da den smalske veier endnu mere, og min, paa 6 a 8 Pd. nær, lige saa meget, endskjøndt Prisen for begge er lavere; men den bliver kostbarere ved dens, tildeels kunstige, tildeels unyttige Sammensætning, hvoraf jeg har udpeget Skæret, der er kostbart og ofte skal repareres. Desuden er denne Reparation vanskelig, og bliver det end mere derved, at Taaen paa Sulen (Svilen) ogsaa er skrøbelig. (16)

P & Q. En Bolt er stærkere end et Søm. (17)

R. Jeg har sagt, at den baileyske Muldfjel ikke gjør med sin forreste Deel, hvad den burde, (18) nemlig successiv at hæve Strimmelen lige fra Skærets Spidse indtil den bageste Deel velter og slipper samme. Naar den forreste Deel ikke har Dannelse til at gjøre dette, saa er en ganske lige Fjel, som blot bagtil er rigtig, det samme som den baileyske. De siger: "at, hvis dette var Tilfældet, fik Plougen for megen Tendens fra Landet, og vilde ikke tage Fure." Pag. 389 & 390 siger De: "at Langjernet blev fileet om, fordi det ikke stod saa meget til Landet som det burde, nemlig sin egen Tykkelse udenfor Skæret." Dette er at afhjælpe een Feil ved at begaae en anden; thi, naar Plougen er rigtig construeret, skal Landsiden af Langjernet med Landsiden af Plouglegemet udgøre en fuldkommen lige Linie; og Plougen maa gaae godt. (19) Gjør den ikke det, saa er der en Feil ved Plougens øvrige Construction, der ved den baileyske ligger deri, at den forreste Deel af Muldfjelen ikke hæver Furen, medens den bageste Deel virker for meget, hvorved Plougen flyr Landet. Ved en anden Veilighed skal jeg næriere fremsætte Udviklingen heraf, sammenlignet med den Theori, som Bailey selv har givet over Plougen. En Ploug med Hiul (see F), som brugte langt mindre Kraft til en større Fure

end den baileyffe, og gjorde ligesaa godt Arbeide, 20) kan ikke være forkastelsesværdig. Jeg kan ikke indsee, at det, De har anført om min Ploug med Hiul, skal være nogen streng Undersøgelse af dens Fordeel eller Mangler; thi ved at sige, "at den har en hvelvet Muldfiel, at den kan pløie en smallere Fure, og at den med mindre Kraftanstrengelse, i visse Henseender og under visse Omstændigheder, gjør bedre Arbeide end de gamle Hiulplouge —", derved er meget lidet sagt til dens Fordeel, og intet om dens Mangler. Jeg troer derimod, at min Ploug med Hiul under de fleste — næsten alle — Omstændigheder gjør ligesaa godt Arbeide med ligesaa liden Kraft som den baileyffe. Hvorfor skulde den da forkastes? En saadan Forkastelse burde jo dog først gødtgøres ved en nøiere Prøve. — De siger at Indretningen paa Forklæren ikke fortiente Roes, fordi den ei var solid nok. Men ved Prøvepløiningen foreslog jeg et sikkert Middel til at erholde Nished herom, nemlig at føie den baileyffe og min Ploug sammen ved begge Skærer saaledes, at begge Stierterne vende imod hinanden, og da spænde Kraft for, indtil een af Plougene eet eller andet Sted gav sig. Det blev ikke forsøgt; og, indtil De vil forsøge det, vil jeg ansee begge Plougene for lige stærke, hvorved jeg ikke troer at fornærme den baileyffe (21). De

figer: "at jeg har maattet følge aldeles modsatte Grundsætninger, ved at indrette min Svingploug til ogsaa at bruges med Hiul; og at Svingplougen hverken tillod mig at bruge Kiler bag til, eller at gjøre Kafen bevægelig paa Sulen." Svingplougen tillader mig begge Dele; og jeg kan omvendt ogsaa gjøre en sjællandsk Ploug til Svingploug. Naar man ikke seer paa Simplicitet og Styrke, er Stillingsmaaden ganske vilkaarlig. Jeg kan stille Svingplougen med og uden Kiler (22); Stillingsmaaden kan skee ved Forenden af Kafen, midt paa Kafen eller ved Bagenden af Kafen, uden derved i mindste Maade at skade Plougens Gang i Jorden; og Stillingsmaaden har aldeles ingen Indflydelse paa Skærets Spidse. Denne behøver derfor heller ikke at synkes, ihvorvel den i Almindelighed, af forhen anførte Grunde (som De selv tilligemed flere Agerdyrkere, for hvis Mening De bærer Agtelse, ogsaa bifalder), synkes lidet. De Plouge, som Hr. Justitsraad Nielsen foreviste ved Præmiepløiningen paa Esrom, havde lige saa synkende Skærer som mine (23). Karsagen, hvorfor jeg har valgt Skruen istedetfor Kilen til at stille min Ploug med, er: fordi Plougen derved beholder sin fulde Fasthed og Styrke; Stillingen kan skee hurtig og nøiagtig; Plougen har sin fuldkomne frie Bevægelse i alle Directioner; den er stærk

og seer anstændig ud. Kan man opgive en Stillingsmaade, der har alle disse Fordele, og som koster mindre, da fortjener man min og Manges Tak. Det eneste, jeg har imod Hjulplougen, er, at den koster mere end Svingplougen, og at den ved Tverpløiningen og paa ujevn Jord ikke saa godt kan komme i alle Jorddybninger (24). At den Stillingsmaade, jeg har brugt, skulde være urigtig og skadelig for Plovens Gang, kan jeg altsaa ikke erkende, lige saa lidt som, at vi, naar Hjulplougen skal bruges, maae have Kassen bevægelig paa Sulen, og vedblive at file, forfile og omfile. Min Plov stilles ved Kassens forreste Ende, saavel naar den bruges med Hjul som uden Hjul. For at bevise det Modsatte af Deres Paastand, vil jeg bruge samme Figur og samme Bogstaver til samme Dele af Plougen, som De: A) Kassens forreste Deel, B) Skærets Spidse, C) Plougens Hæl, D) det Sted, hvor Soilen gaaer igjennem Kassen, E) Enden af Stjerten. De siger: "at, naar nu Kassen stilles fra A til a, saa gaaer Skæret til b, medens Hælen C ei synket i Forhold dertil, da den for at synke til horizontal Linie med b maatte løfte Kassen i a, hvilket den formedest Forkjæren ikke kan; — Ploven gaaer altsaa paa Taaen". — Denne Mening er urigtig. Thi, naar Plougen synker fra A til a, løstes Hælen C til c. Plou-

gen søger i Jorden efter Linien $c B b_1$, indtil den kommer saa dybt, at dens Bund gaaer efter Linien b_1 og b_2 . Denne Linie bliver parallel med Linien aa_1 ; og disse 2 Liniers Afstand fra hinanden bliver den samme som mellem Linierne AA_1 og BB_1 . Der er altsaa ingen Aarsag til at Plougen skal gaae paa Taaen. Den har nu, som før, sin naturlige Gang, og behøver derfor ikke mere end før at modarbejdes af Forfjeren, paa hvis Arler altsaa ingen større Friction finder Sted. Skæret afskræller heller ikke Jordsmonnet dybere end Plougen gaaer; og denne kan altsaa lige saa vel nu som før gjøre reent Arbejde. Det samme er paa omvendt Maade Tilfældet, naar Plougen skal gaae lettere; og dette bevirker aldeles ikke, at jeg lader Skæret være lidet hængende (25). Dersom Deres Theorie ei var rigtig, saa kunde jo ingen Svingploug, som stilles ved Forenden, gaae uden til en bestemt Dybde, uden at gaae paa Taaen eller paa Hælen. "Var Ploven derimod bevægelig ved D", siger De, "saa kunde Aasen løstes, naar Ploven skal gaae dybere, og ved da tillige at forlænge Aasen, sank Ploven saa meget, som behøvedes, uden at Løbet tabte sin horizontale Stilling". — Jeg svarer, der skete da hverken meer eller mindre end i de ovenansførte Tilfælde, kun i omvendt Forhold; og De vil vist, lige saa vel som jeg,

Have erfaret, at, naar man kiler en sjællandsk Hjulploug, ligemeget om til lettere eller til dybere Pløining, kommer Løbet i det Dieblik, da den staaer stille, lige saa vel ud af sin forrige Stilling som enhver anden Ploug; men, saasnart den igjen kommer til at gaac, skeer hvad jeg ovenfor har sagt om min Ploug og Svingplougen, kun i modsat Retning af Væsen. Ved en practisk Prøve kan De øieblikkelig i Gjærningen overbevise Dem derom.

Saaledes har jeg da fremsat de Grunde, der maae undskyldte mig i, at jeg uddrager følgende Resultat: min Ploug er simplere, stærkere, lettere at reparere, mindre kostbar (2 a 3 Spec.) (26), og gjør med mindre Kraft lige saa godt Arbeide som den baileyske, den kan tillige bruges med Hjul, uden at den da gjør lettere Arbeide eller bruger mere Kraft. Hverken ved Fornustlutninger, Theori eller den afholdte præliminaire Prøve kan imidlertid erholdes et fuldkommen sikkert Resultat; uvist derfor, hvo af os der feiler; men De deler sikkert med mig og mange Andre det Ønske, ved en omstændelig practisk, videnskabelig (17) Prøve at faae Sandheden i sit fulde Lys. Hvor interessant for alle tænkende Landmænd vilde ikke en saadan Prøve være.

Hvad det angaaer, at jeg privat skulde have henvendt mig til Dem for at erfare Deres Mening, da takker jeg for Tilbudet, som jeg maaskee ved

en anden Leilighed skal give mig den Frihed at benytte; og jeg tvivler ingenlunde paa, at jo Deres Velbyrdighed med samme Redebonhed vil underrette mig privat som offentlig. Min Hensigt ved at forfølge denne Sag offentlig, da De nu engang har bragt den paa Bane; er at faae flere til at tænke over det vigtige Redskab: Plougen. Jeg tilstaaer, at jeg derfor glædede mig, da jeg forstegang i det Kgl. Landhuusholdningselskab horte Deres Critik over min Ploug.

Nogle Bemærkninger ved foranstaaende Forsvar.

(Af Joh. Chr. Drewsen).

Opfordret ved Foranstaaende, til end ydermere at forklare min Synsmaade, vil jeg, for ikke at trætte Læserne, med Takshed forbigaae Alt, hvorefter jeg i den her omhandlede Sag har yttret mig, og hvorom jeg endnu ikke har Grund til at forandre Mening, og beder derfor Enhver, som denne Sag interesserer, at kaste et Blik paa det, jeg til Svar paa Hr. Winstrups, Pag. 378 og følgende, har skrevet.

1) En Svingplov fiendes aldrig tydelig af Beskrivelse eller Tegning; tilnød af en Model.

2) Syv Mark; thi jeg har kjøbt mine Kase fra mange forskjellige Personer; og, hvis jeg kunde have haft Leilighed til at kjøbe dem i Skovene, saaledes som Hr. W. kan kjøbe sine Kase paa Tømmerpladsen, saa havde de vel ikke været dyrere end disse; men i alt Fald er Forskiellen 3 Mk.

3) Jeg gientager mit Spørgsmaal: brække de lige Kase maa ske ikke?

4) Jeg har ikke sagt, at Rieden er en ny Opfindelse, men at jeg anstaa den Boile, hvorved den forlænges til Plovlegemet, for en ny Opfindelse; men mueligen kan jeg have taget feil.

5) Netop det samme, som jeg har yttret. Cook maatte ellers have været den afgiorteste Husker. Dog laae vist ikke Feilen i Skiæret, eller i det mindste ikke ene deri, men i den Omstændighed, at saavel til denne som til den brabantiske Plov gjordes Forbringere, der strede mod dens Natur.

6) Jeg burde egentlig sagt: "at den cookiske Plov behøvede 36 Epd Kraftansstrængelse til at udrette mindre end den baileiske med 24 Epd.; thi min baileiske Plov pløiede med denne Kraftansstrængelse til en Dybde af $7\frac{1}{2}$ Tomme, med en Brede af 8 Tommer, da derimod den cookiske behøve 36 Epd. til $6\frac{1}{2}$ Tommers Dybde og 9 Tommers Brede.

7) Aldeles rigtigt; men den hos mig forfærdigede baileiske Plov pløiede paa Græsmarken til $7\frac{1}{2}$ Tommers Dybde og 8 Tommers Brede med 24 Epd. Kraftansstrængelse, og paa Leermarken til $7\frac{1}{2}$ Tommers Dybde og 9 Tommers Brede med 17 Epd. Kraft, medens Hr. Winsstrups Plov til 6 Tommers Dybde og $9\frac{1}{2}$ Tommers Brede, d. e. $1\frac{1}{2}$ Tomme lettere og blot $\frac{1}{2}$ Tomme bredere, behøvede samme Kraftansstrængelse som min, nemlig 17 Epd. Sandheden, som vi søge, gjør os til

Pligt, ikke at holde os til et enkelt Resultat, der kan være Tilfælde underkastet, men at søge denne i Resultaternes Sum. — Forresten er jeg enig med Hr. W. at Skiaeret af min Plov var meget vel dannet; men hvorledes skulde jeg ogsaa kunnet vise saa liden Agtelse for Sagen og de meget agtværdige Mand, der vare nærværende ved Pløiningen, at fremkomme med et Redskab, der var mindre i Orden, end jeg formaaede at bringe det.

Men om Hr. W. end ved det her anførte havde beviist, at hans Plov var lettere at trække end den baileyske — hvilket han dog ikke har, da det, hiin i det ene Tilfælde har vundet, er i det andet tabt — saa vilde dette dog ikke sige meget, naar ikke tillige bevistes, at den sparede Kraft ikke igjen tabtes ved ringere Arbejde og andre Ufuldkommenheder. Men af den Dom, hvorpaa Hr. W. beraaber sig — og man maae erindre, at han selv var een af dem, der fældte den, da jeg derimod ikke var blandt Dommernes Tal — sees, at den baileyske Plov, hvad Rensning og Bending angik, erkiendtes at have noget Fortrin for Hr. Ws. ihenseende til Strimlens Afstikning, at staae ved Siden af den, og hvad Stadighed angik, at have afgjort Fortrin. Spørgsmaalet kan aldrig ene være, hvad Kraftanspændelse en Plov, som et hvert andet Redskab, fordrer, men i hvad Forhold Arbejdet staaer til den anvendte Kraft. Fordi

en Bogn er tungere at drage, end en Hiulbør, undlade vi dog ikke til mangfoldige Arbejder at bruge Bognen.

8) Svaret herpaa er meget let og Maaden saare simpel. Jeg har ofte, deels til meget dyb Pløining, deels naar jeg har opbrudt gamle Lyngmarker, spændt 4 Heste for en engelsk Plov. Dette kan imidlertid ikke skee paa sædvanlig Maade, thi da drage de forreste Heste Ploven for dybt i Jordsmønnen; naar derimod disse Skagler forlænges og fæstes til det Spænde, hvortil de bageste Hestes Skagler ere fastgjorte, saa forandres Træklønnen aldeles ikke, og Ploven gaaer ligesaa godt med fire, som ellers med to Heste. Det samme vilde være Tilfældet om 6 Heste forspændtes, hvilket dog aldrig kan være nødvendigt. Jeg maae altsaa, for at erkiende Hiulplovens Nødvendighed, bede om vigtigere og vægtigere Grunde; og saalænge disse ikke anføres, maae jeg, tvertimod Hr. Ws. Mening, paaastaae, at Landmanden er bedst tjent med en Plov uden Hiul, og mindst med en, baade til og uden Hiul.

9) Dog kun halvt om halvt.

10) Koldskjort Jern bør undgaaes, og Smedden kan i alt Fald slaae Spidsen ned, naar dette behøves.

11) Men om nu Rieden, efter Hr. Ws. Mening, bortfaldt, vilde den krumme Næs da ei stoppe mindre. Jeg skal, med Hensyn til Rie-

den, anstille bestemte Forsøg, og dersom jeg ikke finder, at Plovens Gang betynges, naar Rieden borttages, eller at andre Uleiligheder derved opstaae, forkaste Rieden.

12) Dersom hans Plov tillader det.

13) Til at smedde paa er Ploven ikke stærk nok.

14) Heri tager Hr. W. mærkelig feil, thi mangesen Karl, der kommer i min Tjeneste, har aldrig pløiet med en engelsk Plov; desuden kan en Steen kaste Ploven ud for den meest øvede Pløier.

15) Selskabet tør vist nok ikke haabe, at de uddeelte Plove komme stedse i de rette Hænder. Den Landmand, der for denne Feils Skyld, naar den virkelig har fundet Sted, sætter den bailey'ske Plov bort, har ikke levende erkjendt de store Fordele, den skaffer, og har maaskee i en saadan Feil, der mueligen endog kan blot have været et Naaskud, søgt en Undskyldning for sin Lunkenhed eller sit Hang til den vante Plov. Vist er det, at han ikke har fortient den, og Hr. W., der, saa vidt jeg veed, er Medlem af Selskabet, bør navnlig anmelde en saadan Mand for det, at Ploven kunde fratages ham. Kun alt for faa af dem, der ønske Plove, kunne faae dem, til at omsendte burde staae ubrugte.

16) Skjæret koster 4 Rbblr., behøver ikke at repareres uden naar det er opslidt, og lige godt

Jern opslides vel ikke gesvindtere paa den bai-
leyfke end paa den winstrupfke Plov.

17) En Bolt, er dyrere end et Søm, og ud-
retter ikke mere end Sømmet, hvor dette opfylder
Diemedet.

18) Bevistet fattes.

19) Dgfaa Thær siger — om jeg erindrer ret
— i sit Skrift om Ugerdyrkningsredskaberne, at
skjøndt Theorien ikke vel kan forklare hvorfor,
lærer dog Erfaring, at Langjernet skal sidde om-
trent sin egen Lykkelse uden for Skiæret. Dette
har jeg fundet nødvendigt ved alle de Svingplo-
ve, jeg har havt, af hvad Slags de end have væ-
ret. Dette har desuden ingen skadelig Virkning
paa Plovens Gang, thi inden Landsiden kommer
frem, har allerede Skiæret og dets Hals saame-
get aabnet Furen, at Landsiden netop følger sam-
me Linie, som Langjernet.

20) Dette benægtes aldeles. — See den ved
Prøvepløiningen, tildeels selv af Hr. W., fældte
Dom.

21) Forslaget til dette, om jeg saa maae kalde
det, ultrapractiske Forsøg, er ikke gjort mig,
der desuden, det maae jeg tilstaae, ikke vilde følt
Lyst til at knuse en Plov og gjøre nogle Heste ure-
gierlige, for at anstille et Forsøg, der kunde være
mange tilfældige Umstændigheder underkastet.
Burde man ikke i det mindste rive en halv Snees
Plove itu, for at see om Fordelen virkelig var

stedse paa den sammes Side? Flere end jeg anfaae Forkiærren paa Hr. Ws. Plov for ikke at kunne modstaae det Stød, Ploven fik mod en fast Steen, naar Hestene trak med Kraft. Maaſkee er den stærkere end den synes.

22) Naar jeg har sagt: "at Svingploven tillod ikke Hr. W. at anbringe Kiler bag til", saa maae dette ikke forstaaes absolut; man kan jo gjøre Bogne med 5 Hiul, Slæder med fire Reder o. s. v. Jeg har kun meent, at Svingploven tillod ikke Hr. W. at anbringe Kiler bag til, da der ingen Brug var for dem.

23) Jeg maae anmærke, at naar jeg taler om Hr. Ws. Plov, saa har jeg stedse den for Dte, som brugtes ved Prøvepløiningen, og denne havde et meget hængende Skiære. Et Spørgsmaal kunne forresten i denne Anledning oplastes, nemlig det: Hvorfor den Tegning, som Hr. W. har givet af sin Plov, ikke engang lader os ahne, at Skiæret i Virkeligheden hænger betydeligt. Dette sees ligesaaalidet paa den hermed følgende Figur.

24) Sandelig en slem Anke mod Hiulploven! Alle Ugre have flere eller færre Forhøininger eller Fordybninger. Pløier man engang paa tværs, er hver Reen en Fordybning, hver Ryg en Forhøining, hvor Ploven snart ikke griber, snart gaaer for dybt. Opad Bakke griber den ikke, nedad Bakke gaaer den for dybt o. s. v. Hvorfor? Fordi

Hiulene berøve Pløieren alt Herredømme over Ploven.

25) Om Hr. W. eller jeg har i denne Henseende Ret, vil et Forsøg bedst lære; saameget er vist, at Hr. Ws. Plov gif noget paa Taaen, mueligen som Følge af det hængende Sliære.

26) Ved et Møde i Landh. Selskabet forlangte Hr. W. 30 Rbdlr. Sølv, altsaa 37 Rbdlr. 3 Mk. Sedler og Teg. — Den bailenske Plov leveres af mig til Landh. Selskabet (rigtig nok med nogle Rigsdalers Tab; thi jeg kan ikke selv smedde) for 36 Rbdlr., og til Andre for, hvad den virkelig koster mig, 40 Rbdlr. I det ene Tilfælde er den altsaa lettere, i det andet kun lidet dyrere, end Hr. Ws.

27) Jeg skulde dog foretrække en blot practisk Prøve; en Prøve paa Ugeren. Beskeden erkjendte jeg, at til den videnskabelige hører Kundskaber, maaskee endog Beregninger efter den høiere Mathematik, som feile mig.

Dreowsen.

Beretning om det ved Amtmand Siemens fra Pyrmont forbedrede Kartoffelbrænderies Ind- førelse i Danmark.

Da Udgiverne i forrige Hæfte *) gjorde Læserne opmærksomme paa det forbedrede Kartoffelbrænderie, som Amtmand Siemens ved Pyrmont havde opfundet, og bragt i Gang paa adskillige Steder i Tydskland, og man ved den Leilighed tillige udtrede, at dersom det, som i tydske Journaler berettedes om denne Opfindelse i alle Dele forholdt sig rigtigt, saa vilde det blive uundgaaeligt nødvendigt for os, at komme til nærmere Kundskab derom, for at kunne holde Priis med Udlændingerne, i at levere Brændeviin, — tænkte man mindst paa, at man i det næste Hæfte skulde kunne meddele den behagelige Efterretning, at det allerede var indført og med Held indført i Danmark.

Paa en Embedsreise lærte Justitsraad og Stutmester Nielsen i Foraaret 1821 i Hamborg

at Kiende Hr. Siemens, som var i Begreb med at reise til Stokholm, efter Opfordring af vedkommende Collegium og paa Ubefaling af den berømte Chemiker Berzelius, for at indføre sin ny Brændingsmaade i Sverrig. Justitsraad Nielsen benyttede denne gunstige Leilighed til at gjøre sit Fædreneland deelagtig i en vigtig Opdagelse, og formaaede Hr. Siemens til at følge med sig til Kiøbenhavn, hvor han strax gjorde ham bekendt med Hr. Professor Ørsted. Under Tavsheds Lovte underrettede han Professorens om sin Methode, som Professor Ørsted fandt at være baade original, beqvem i Udførelsen og meget lovende i Hensyn til Udbytte.

Geheime- Stats- og Finants- Minister Møsting, som blev underrettet om denne vigtige Opfindelse, indgik strax med allerunderdanigst Forestilling derom til Hans Majestæt, og foreslog, at en Sum maatte anvendes til at formaae Opfinderen til at gjøre sin Methode almindelig bekjendt her i Danmark, samt at de i den Henseende fornødne Prøver maatte anstilles under Professor Ørstedes Tilsyn. Dette Forslag blev under 19 Juni allernaadigst bifaldt.

Den fornødne Aftale blev i Følge deraf truffen med Hr. Siemens, som midt i Junii Maaned fortsatte sin Reise til Stokholm. Under hans Fraværelse blev et Locale til Undersøgelsen indrettet, og ved hans Tilbagekomst hertil sidst i Au-

gust blev den sat i Gang. Som Medhjælper ved Undersøgelsen arbejdede Hr. Brændeviinsbrænder Brøndum, som af Magistraten er beskikket til at undervise dem, der attraae Borgerskab som Brændeviinsbrændere, og hvis Redelighed, gode Forstand og Dygtighed i hans Fag er almindeligen bekiendt. Uagtet de indfaldende varme Dage vare meget ugunstige for deslige Forsøg, kunde de dog ikke opsættes, da Hr. Siemens's Forretninger i sit Hjem, ikke tillod ham et længere Ophold.

I Følge Hr. Professor Ørsted's Beretning bestaaer det Udmærkede i den nye Fremgangsmaade i Kartoflernes Forberedelse. Denne skeer i et dertil indrettet Trækfær, hvori Kartoflerne ved indledede Vanddampe ophedes til noget over Kogepunctet. I denne Hede pulveriseres Kartoflerne saa overordentlig let, at nogle Omdreininger af et i Trækfæret anbragt Jernfors, er nok til at faae dem langt finere, end ved nogen sædvanlig Knusning eller Rivning. Til de saaledes til et Meel forvandlede Kartofler, sættes heft Vand, og senere noget Potaske, som først med Kalk er stærket. Til 3 eller 4 Tønder, sættes omtrent 1 Pd. Hermed opløses den Planteæggehvide, som ellers gjør de kogte Kartofler uopløselige, og de forvandles nu ganske til en Stivelse, som med Lethed løber gjennem en i Trækfæret anbragt Siebund, og efterlader Kartoffelskallerne uopløste. Efter den behørigte Affvaling, som med den første Omhyje

gelighed og Raskhed maa udføres, er den fint fordeelte Masse særdeles stikket til enhver kemisk Virkning, altsaa ogsaa til Gjæringen. Ved denne affættes en rigelig Mængde af Gjør, der ikke blot kan benyttes som Gjæringsmiddel for de sølgende Gjæringer, men hvoraf et betydeligt Overskud kan benyttes, og det med megen Fordeel, af Bagerne.

Ved de under Prof. Ørsted's Tilsyn anstillede Prøver, gik den omtalte Opløsning af Kartoflerne fuldkommen vel, uagtet de brugte Arbejdere ikke vare vantede til de derved forefaldende Haandgreb. Afsvælingen gik ret vel for sig, uagtet det varme Veir, og maatte til enhver mere gunstig Tid gaae lettere. Gjæringen gik ved de to første Mæskninger meget vel, men med den tredje gik det mindre heldigt, som dog ikke maa tilskrives Methoden, men snarere det til denne sidste Mæskning brugte Gjæringsmiddel. Der mæskedes tre Gange, og i alt 11 Tønder Kartofler og 24 Eispund Malt. Da der i det til Forsøgene valgte Locale ingen Destilleerkedel var, maatte Mæsken føres hen til Hr. Brøndum, hvor Destillationen skedte.

Af samtlige tre Brændinger erholdtes 176 Potter Brændeviin til 49° efter Dralles's Alkoholometer, og af svagere Spiritus eller Esterløb 40 Potter til 36° , 140 Potter til 18° og 140 Potter til 14° . Dette alt beregnet giver $290\frac{1}{2}$ Pot 4de Binds 2det Hefte. (14)

Brændeviin til 50° Tralles. Forbeelte man dette Product paa 11 Tønder Kartofler, vilde det give 26 $\frac{2}{3}$ Pot af hver Tønde Kartofler, og saaledes maatte man tale, naar man vilde følge den Maade, hvorpaa Brændeviinsbrænderne udtrykke sig; men da de anvendte 24 Lispund Malt vilde have været istand til at give 100 til 110 Potter Brændeviin, bliver tilbage 16 $\frac{1}{2}$ til 17 Potter Brændeviin til 50° af hver Tønde Kartofler. Det sædvanlige Product af Kartoflerne, naar man har fradraget det, som hidrører fra tilsat Malt eller Bl, stiger ikke letteligen til 13 Potter af Tønden. Det synes altsaa, at Siemens har fyldestgiort sit Løfte, at skaffe en tredie Deel mere Brændeviin af Kartoflerne, end man ellers erholder. Tager man i Betragtning, at Kartoflerne endnu ikke have naaet deres Modenhed, at Temperaturen, i de Dage Forsøgene varede, var usædvanlig høi, at Mærken maatte kjøres andetsteds hen, for at destilleres, og endeligen Nyheden i Haandgrebene for alle Arbeiderne, saa synes endog Udsaldet at overgaae Forventningen. Den erholdte Brændeviin har en renere Smag, end den af Korn.

Saaledes er denne for Agerbruget vigtige Opfindelse lykkeligen indført i vort Fædreland, og et fuldstændigt Kartoffelbrænderie, hvor Enhver kan gjøre sig bekendt med Methoden, kan snart ventes indrettet.

Professor Orsted har ogsaa forsøgt at rense
 Kartoffelbrændeviinen fra den urtagtige Smag,
 som vedhænger den, som dog hverken er saa stærk
 eller saa ubehagelig som Kornbrændeviinens Fin-
 kelsmag. Rensningen skeete ved Chlorinkalk, og
 saa kaldet oxydertsaltsur Kalk, hvilket er det
 samme Salt, som bruges til den chemiske Bleg-
 ning. Ved en Destillation hermed erholdt Kar-
 toffelbrændeviinen en saa reen og behagelig Wiin-
 lugt, at den ikke kunde kjendes fra den Spiritus,
 som faaes af Wiin. Professor Orsted har
 ved Hjælp af denne rensende Kartoffelbrændeviin
 efterlignet Druebrændeviinen saaledes, at man
 maaskee tør haabe ved denne Frembringelse engang
 at gjøre Indførselen af den Franste Brændeviin
 unødvendig.

• Brudstykker af en Dagbog, holdt
paa en Reise i Danmark,

ved O. J. Rawert.

Hvad en Godseier kan bidrage til sit Gods Op-
 fomst bliver tydeligt ved at giennemreise Grevska-
 bet Bregentved. De hidtil aabne, ufredede Mar-
 ker ophøre; nu viser sig overalt forsvarligt Hegn,
 beplantet med Piiil, Hassel, Tiorn eller og flet-
 tede Gærder; man troer sig forflyttet til Hertug-
 dømmene eller til Fyens og Hollands de bedre
 Egne. Agrene bære overalt fiendelig Tegns paa
 anvendt Flid; paa sibe Steder sees Vandgrøfter
 grave mellem Agerrenene; paa Brakmarken op-
 graves Steen. Bygningerne er i god Stand,
 mange endog pyntelige; til de fleste høre Haver.
 At dette Grevskab er i en fra de omliggende Egne
 faa paasaldende god Tilstand, skylles nu afsøbe
 Storlantsler Moltke. For meer end 30 Aar siden
 begyndte Greven at ombanne Bregentved, og ved
 dette Arbeide tænkte han mere paa Fremtiden, end
 paa siebliffelig Fordeel. Da han begyndte med

at udfkifte Godset, lod han komme en Kyndig Høls-
steener for at indrette Markerne. Hver Byes Mark
indhegnedes for sig, og deelttes i et vist Antal min-
dre Marker, som Bønderne maatte drive efter en
vis Orden. Senere deelttes igien disse Marker,
og hver Bonde erholdt sin. I Fæstebrevene fore-
skreves Bønderne hvorledes disse skulde drive Gaar-
dene, og med velgiørende Strengthed vaagedes
over at det skete. — Meget lærende vilde det være,
om Noget, som var nøie bekiendt med hvad og
hvorledes Moltke handlede med Bregentved, for
at bringe Grevskabet til sin nuværende Høide, der-
om meddelte offentlig Efterretning; en saadan var
upaatvivleligen mangan Godseier velkommen.

**

**

**

I Præstø Amt, mellem Bordingborg og Nest-
ved ere betydelige Sæudtørringer enten foretagne
eller fuldendte i de senere Aar; deriblandt Barne-
mose og Røngmose. — Barnemose Sø, om-
trent 800 Tdr. Land stor, var allerede tidligere
udgravet; thi 1774 lod Kongen ved Hovedgaar-
dernes Oprettelse denne Sø udgrave, men fra den
Tid indtil 1816 var intet videre foretaget med
Mosen. Aflednings-Canalerne vare tilgroede og
Mosen stod under Vand. 1816 bleve Mosen's Ebs-
eiere, de 5 Hovedgaarde, Lundbygaard, Kertin-
ge, Iselinge, Rosenfeldt og Dallerup enige om,

at lade den paa ny udgrave. En Hovedgrøft, 8 Alen i Bunden, blev draget tvært igiennem Mosen, og en Afløbs-Canal, 5 Alen i Bunden. Ved at grave Hovedcanalen i en ligere Linie, end før var skeet, giennemgroves en Sandbank af 12 Alens lodrette Høide. Hovedcanalen er omtrent 1600 Favne lang og Afløbs-Canalen omtrent 250 Favne. — Arbeidet begyndtes 1817 og 1ste October 1818 fuldendtes det; det blev foretaget efter Afkørdt, for 10.000 Rbd; til andre Udgifter f. Ex. Synsforretninger, Broer m. m. ere medgaaede 4000 Rbd. Ved denne Udgravning ere henimod 300 Tdr. omliggende Land befriet fra Fugtighed, og betydeligt Torveskær er vundet for denne skovløse Egn. Ved Hellevads Mølle har Canalen sit Udløb i Stranden.

Af betydeligere Omfang er Kiøng Mose; den regnes for at indeholde 16 til 1800 Td. Land og omtrent 50 Tdr. Hartkorn er Eodseier i den. 1784 begyndtes Udgravningen; men fra 1793 indtil Slutningen af 1815 vare Grøfterne ikke rensede 185 bleve Eodseierne enige om at begynde dette Arbejde, som foretoges næste Aar, og fuldendtes i Novbr. 1817. Canalen som er 17,328 Alen lang, 2 a 3 Alen dyb og 6 Alen i Bunden giennemskærer nu Mosen og har to Udløb; et Norden, et andet Sønden for Kiøng Eieren af Lundbygaard, Capt. Scholten, har med Tver taget

fig af disse Udgravninger; ikke mindre Amtmanden, Grev Danneskiold Samsø.

Foruden disse tvende Udgravninger ere liggende foretagne ved Hammer, og Vester Egindsborg Moser, hvor Aasteds Forretningen holdtes 14 Juli 1817, og Arbeidet endtes i Juni 1818.

Over enhver Forhandling i Anledning af disse Udgravninger er optaget Forretning og ført Protokol Ved denne Leilighed er forebygget Uenighed om Søerne, og ønskeligt var det, om saadant overalt var skeet.

I disse Egne sees overalt Kløver, hvilket skyldes Sognepræsten i Hammer, Dr. Hammond, som med Iver har taget sig af denne Afd. Dette Sogns Sædskifte Sommerbrak, Hvede, Byg, Bælgfæd, Rug, Havre, 3 Aars Kløver vidner om, at her er god Jord.

Debierregaard, ved Byen Kiøng, var forðum et complet Gods; men dets Bønder frasolgtes af afdøde Etatsraad Nyberg, saa det nu er en Hovedgaard, uden Hoveri. Marken er inddeelt, i 13 Dele, hver paa 14 a 18 Tdr. Land. Sædfølgen er: heel Brak, Vintersæd, Byg, 3 Aars Kløver, Hør, hvortil Jorden brydes om Foraarret med een Pløining, Vintersæd giødet, Byg, Havre med Kløver, 3 Aars Kløver. Udenfor Driften have endnu en Mark. Paa Brakmarken gaae Svinene; Huusmændenes Gæs modtages ogsaa der indtil Mikkelsdag, imod derfor at erholde det.

halve Antal Gæslinger. Heste, Ungkvæg og golde Køer staldsodres om Sommeren med Vikes havre. — Her have en meget god Slags Faar; en Blanding af spansk og femmerst Race, i 9 Generation og ægte spanske Faar. De vaskes forinden Klipningen, som skeer ved St. Hans Dag. Aftenen førend de skal vaskes, neddyppes Faarene i en Bæk, eller i en Dam, derpaa jages de i Huus, hvor de staa Ratten over, hvilket forarsager en Uddampning, som løsner Smudset. Dagen derpaa reenvaskes de i en Bæk, i en Dam, eller i en Ballie, kun ikke i haardt og koldt Brøndvand; derpaa blive de gaaende i Luften 1 a 2 Dage, indtil de blive tørre, hvorefter de klippes. Den seneste solgte Uld betales med 1 Rbdlr. pr. Pund.

**

**

**

Et af de for en Dekonom interessanteste Steder i Danmark, er nu Grevskabet Solsteinborg. For saae Aar siden var dette Grevskab ikke videre i Cultur, end den hele omliggende Egn, hvilket just ikke vil sige ret meget; overalt var uindhegnede Marker, slet brede Jorder, daarlige Bøndergaard, maadelige Veie, nu ere Markerne næsten overalt indhegnede med forsvarlige Gærder, disse tildeels beplantede med Piiil, eller hvor Indhegninger endnu ikke ere, sees dog Spor til de

res Begyndelse, Haugerne indsluttede af Gjærder af Steen, opgravne af Markerne, Jorderne sees nu hyppigen meget vel behandlede, og nogle Steder ere de det i en fortrinlig Grad. De fleste Bøndergaardne have erholdt et smukt Udseende, og kunne nu sættes ved Siden af de bedre af det Slags i Siælland, og Weiene ere blevne i ypperlig Stand. Alt dette er skeet siden 1809, og dertil har bidraget nærværende Lehnbesidders utrættelige Iver for Grevskabets Vel, og det oeconomicke Selskab, som Greven har oprettet for Grevskabet, og som blandt dets Medlemmer tælle, foruden Præsterne og Grevens Embedsmænd, en talrig Deel af Bønderne. Grevskabet er inddeelt i Distrikter, i hvilke hver af Selskabets Medlemmer have deres Virkefreds, hvorover de aflægge Beretning i Forsamlingerne, som holdes paa Holsteinborg til visse bestemte Tider. Desforuden forsamler Selskabet sig om Søndag Eftermiddag til Deconomicke Afhandlingers Dplæsning. Årligen foretages Reiser paa 8 a 10 Dage omkring i Provindserne, hvortil medtages af de driftigste Bønder, for at de kunne see, hvad nyttigt er andre Steder. Langeland, Lørsinge, Fyen og Siælland ere saaledes berejste af dem. Engang hvert Åar foretages ligeledes en Reise omkring i Grevskabet, for at see, hvad nyt og nyttigt er udført i det forbigangne Åar af Bønderne. — Frugten af disse Reiser spores ikke alene ved vakte Ideer og ved Talen

om, hvad seet er paa andre Steder, men og ved Udførelsen af hvad der er seet. Saaledes er nu flere Stalde indrettede paa holsteensk Maade med Fodergang i Midten. — Selskabet bekoster trykt smaa Afhandlinger over en eller anden oeconomisk Gjenstand, som fordeles omkring mellem Godsets Bønder. Jeg har saaledes liggende for mig: Anviisning for Gaardmændene i Grevkabet Holsteinborg, til at opelste Skov paa deres Loddet, Cors 1811. I denne Afhandling lover Greven at enhver af hans Bønder, som til det Die-med vil indstede et Stykke af Loddet, skal komme i Betragtning til at erholde Præmie derfor, skal erholde Frø skænktes, og skal sikkes Nyttens og Brugen af Skoven, saalænge der ei hugges deraf meer end en tyvende Deel om Aaret. Wille saadanne Opmuntringer ikke hjælpe, bekendtgjøres tillige, at da skal Lovens Bydende om Pileplantning strengt overholdes. Anviisning for Gaardmændene oc. til deres Jorders Inddeling og Dykningsmaade, Cors 1811. Plan til Oprettelsen af et Interessentskab, som forsikkrer hinanden en bestemt Deel af forulykede Hestes og Hornkvægs Værd. En saadan Dvægs-Ursurance er kommen istand, og har en god Fremgang, endskiondt dette ikke var Tilfældet i Begyndelsen. —

Det Vigtigste om Hør- og Hamp-Væden, udbraget af Kønns Priis-Kryst om Hørrer, og Uls-

fens om Hampavlen. *Extrakt af For. af 29de Octbr. 1794 angaaende Hegn og Fred m. fl.* — Af en trykt Fortegnelse over de Præmier, som i 1817 ere udbeelte, sees at disse ere givne for planmæssig Jordbrug, Skov Anlæg, Brak Grøfter, bedækkede Grøfter, Haver, holsteenskt Dvægstald, Opførelse af Bager- og Bryggerhuus, Løiers Forskædigelse, Biavl, Steenrødding, Steengjærder, Sommer Staldfodring, lang og tro Tjeneste, Skolebørns udviste Flid i Skolen u. m. Præmierne bestaae i Redskaber, som tiene til det Arbeids Fremme, hvorfor Præmien gives, eller i Hæderstegn, som kunne være nyttige i Huusholdningen.

Virkingen af dette Selskabs Bestræbelser er den fiendelige Fremskridt til det Bedre, som nu overalt viser sig. Der er næsten ingen Gaard eller Huus, uden tillige derved sees en Hauge af nogle Skieppers til $\frac{1}{2}$ Td. Lands Størrelse, og endnu større. Disse Haver ere meget vel behandlede; Frugttræer sees i Mængde, desforuden Humlegaarde, Kommen m. m. Før købte Grevskabets Bønder Kiøkkenurter; nu sælge de, deraf en betydelig Deel til de omliggende Byer, fornemmeligen af Humle, Kommen og Rødløg. Grønt var tilforn en hos Bonden næsten ukendt Epise; nu er der Bønder, som dagligen haver deraf til deres Mad. — Af velgiørende Indsyndelse kan det være for den Danske Landmand, om han vandte

sig til en lettere Kost; hans Dorstthed har for en stor Deel sin Grund i den stærke Føde han nyder. — Blomsterbede og Blomsterpartier sees i nogle Haver, undertiden smukke Anlæg. Saadant opvækker Sands for det Gode og Skjønne. Blandt Haverne udmærke sig ellers ingen i den Grad, som hos en Skolelærer, ikke langt fra Holsteinborg. Denne er en af de bedst indrettede Haver jeg har seet her i Landet. — I denne Skole er en Bogsamling, hvorfra Bøgerne udlaanes til Omegnen. Tvende saadanne Almue Bogsamlinger ere paa Grevskabet. Denne Skole er saavel en Læse-, som en Industri Skole. Om Aftenen samle Børnene sig, og oplæres i at flette, slaa Reeb, forfærdige Træarbeide, som Skeer, Træskoer, noget Messing Arbeide. Børnenes Arbeide udsælges til Bønderne for en Priis, som er lavere, end den ellers almindelige. Auktioner holdes imidlertid ogsaa over det usolgte, og ved den i 1819 var Arbeidet godt betalt. — Meget fornøiede det mig at see nogle Huusmænd, som nyligen vare udslyttede, og havde erholdt 3 a 4 Tdr. Land hver. Husene vare af Vise, af lufstrørrede Steen eller af straa-blandet Leer, eller rigtigere, tangblandet Leer; thi istedetfor Straa var brugt Tang. hvormed Grevnen dog ikke var saa tilfreds; vasses Tangen nemlig ikke, saameget bedre, tiltrækker den siden Fugtighed. Uagtet disse Huusmænd nyligen vare udslyttede, og nogle endnu under Udslytning, saaes

dog herlig Exempel paa Flid. De havde begyndt at indhegne Markerne med Jorddiger eller Steen, opgravne af deres Lod, Haugeplads var anlagt, Ageren vel behandlet og benyttet. Tilfredse og glade, vare de Herskabet taknemmelige for den Stilling de vare satte i. Foruden disse Huusmænds Boliger ere endnu endeel andre Bygninger, hvoriblandt et meget stort Schæfferie = Huus, opført af straablandet Leer eller af Pise.

Grevskabet har sine egne Bedtægter og Bylove, som ere trykkede, ligeledes Instruxioner, hvorledes de, som skulle vaage over Bedtægternes Esterlevelse, sig have at forholde.

Alle de forskjellige Indretninger, som nærværende Lehnbesidder har gjort, for at forbedre Grevskabet, have unægteligen været forbundne med mange Bekostninger og Opofrelser fra Grevens Side, mange ere upaatviveligen og mislykkede, men foruden den Løn derfor, som bestaaer i Tilfredsheden med at have lagt Grunden til en talrig Bogerklæskes Vel, høstes allerede Frugten deraf, ihvorvel det først er en sildigere Tid forbeholden, at see den i fuld Modenhed. Det maa imidlertid ikke troes, at alle Gaarde paa Grevskabet ere i Fremstriden; intet mindre. Mange Bønder følge troligen deres gamle Slendrian, og lade sig vedt intet bringe derfra. For den der besøger Grevskabet ere saadanne Steder heller ikke uden Interesse, da derved erholdes Leilighed til

at anstille Sammenligning mellem Fortid og Nutid.

Til Greffabet Holsteinborg grændser mod Norden Bassenes. Ingen Havelster bør tage dette Sted ubeseet forbi. Iblaudt andet haves her over 40 Arter Stikkelsbær, mellem hvilke de Norske, Folgerne af et Bæddemaal mellem Hertugen af York og den nuværende Konge af England, som Prinds af Wales, om hvem der efter 5 Aars Forløb, kunde tilveiebringe de største Stikkelsbær. — Tang anvendes her paa en Maade, som jeg endnu ingen andre Steder har seet, nemlig til Mistbænk. Naar en saadan skal dannes, lægges først en lang Strimmel Hestemøg, omtrent i $\frac{1}{4}$ af Bænkens brede. Omkring dette lægges ved alle Sider frisk fra Stranden opfiort Tang, dog saaledes, at ved Lægningen rages ud mellem Møget noget af Tangen. Naar Hestemøget begynder at bliver varmt, udbreder Heden sig til Tangen, der vedligeholder den længere end Møget, og Tangen kommer i en Giæring, hvorved den opløses til en fedagtig Mæsse, der giver en fortrinlig Gødning. I dobbelt Henseende maa denne Anvendelse af Tangen være kjærkommen for de Danske Strandbeboere da derved deels spares endeel Hestemøg, som ikke altid der kan undværes fra Marken, deels bliver endeel Tang, som ellers saa vanskeligen forraadner, paa en hurtig og tillige Nytte medbringende Maade forvandlet

til Møg. — Endnu en anden Maade, hvorpaa Tang kan blive herlig Giødning, lærte jeg ligeledes paa Bassenes. Frisk Tang opsættes nemlig som en Høstak, og henstaaer saaledes nogle Dage, for at sætte sig. Derpaa nedskiaeres fra Toppen et fragtdannet Hul i Tangstakken, og foghedt Bærme hældes ned deri. Med det udfaarne Tang stoppes Hullet strax til. Snart begynder Stakken at giære, og opløses derved i en meget gødende Masse. Det tilraades imidlertid at foretage denne Operation langt fra Boliger, thi der udbredes derfra en utaalelig Stank. — Endnu en anden Anvendelse af Tangen er den til Giærder, som jeg intet Steds har seet hyppigere end ved Stege. Hvor Steen haves, sættes disse i Bunden; Tang lægges derpaa lagviis ovenpaa; haves ikke Steen, lægges Tangen lige paa For den. Hvert Aar lægges et nyt Lag Tang ovenpaa. Naar Tangen begynder at raadne, løsnes de Tangtrævler, som stikke ud af Giærdet, og det erhoder Udseendet af en tyk, lodret Muur. Et saadant Giærde siges at kunne staae i 30 Aar; det nedtages da, og bruges til Giødning.

Den aftagne Kornhandel, der foraarsagede, at kun det bedre Slags Korn fandt Ufsætning, tvang vore Handlende til det, som de allerede

længe skulde have gjort, at tænke paa at gjøre de Danske Kornvarer til bedre Handelsvare end hidtil, fornemmelig til at drage Omsorg for deres Rensning. Endskjøndt Nødvendigheden heraf maa være indsyfende for enhver, og det virkelige er blevet det for mange, gaaer Kornrensningen dog endnu ikke rask nok frem; imidlertid tager den Aar for Aar til, og maaskee vil den Tid ikke være meget fjern, da Danske Kornvarer vil kunne regnes blandt de bedre Slags paa det europæiske Kornmarked. I de fleste Stæder i Provindserne er der dog i det Mindste et Par Kiøbmænd, som bestræbe sig for at udfikse godt rensat Korn; men maaskee er der ingen af Kiøbstæderne, som nu leverer saa godt Korn som Nyborg. Ikke alene paa Kiøbmændenes Kornlofter sees Rense-Maskiner, hvorpaa alt deres Korn renses; men inden det styrtes i Skibene undergaaer det endnu paa Skibene selv en Rensning. Over Skibslugen sættes paa Dækket en Kornharpe, der oventil er som en Trakt, hvori Kornet nedkastes. Fra denne falder det paa et horisontalt Staaltraads Sild, som modtager hvad Straa eller anden stormasset Urensighed, som endnu kan være mellem Kornet. Gjennem Sildet falder det ned paa en skraa staaende Harpe, der er beklædt med et Staaltraads Gitter, hvis Traade overstiaere hianden i rette Vinkler. Ved Løvetræer, som staa skraa imod Gitteret, forhindreð Kornet fra at springe ud fra Har-

pen. Disse Tværtræer ere paa den indvendige Side, mod Harpen, beklædte med gjennemhullet Blik, som et Rivejern De fremmede Dele, som sidde paa Kornet, blive herved afsnedne. Ureenligheden falder igjennem Harpen og ned i en Skuffe, som bag til er beklædt med Lærred, der er hæftet paa Harpen, for at forebygge at Ureenligheden flyver bort. Denne Harpe renses ikke alene Kornet endnu bedre, men den har og den Fordeel, at ved det Kornet falder gjennem denne ned i Easten, bliver det her spredt, istedetfor at det dnyges fast sammen, ved at styrtes ned. 2 til 3 pCt. regnes ved denne Harpning endnu at renses fra det ellers godt rensede Korn.

Det er Kjøbmand Suhr i Nyborg, som har seet disse Harper i Kiel, der har bragt dem til Byen, hvor der nu er 2 saadanne, til Kludkjøbing har han besørget 2 andre, og 1 til Corsøer

Ligesom Nyborg udmærker sig i at udskibe godt Korn, saaledes er det Modsaatte Tilfældet med Horsens, hvor endnu ingen af Kjøbmændene have gjort det Mindste for at rense Kornet, hvorfor Korn fra Horsens overalt er meget slet anseet.

(Fortsættes).

Efterretning om de tvende, i Som- meren 1821, af Landhuusholdnings- Selskabet foranstaltede Præmie- pløininger.

Den første af disse Præmiepløininger blev, efter Indbydelse i Statsstidenden, foretagen paa Skæfergaarden ved Lørom, (da man ved Helsingør, hvor den var bestemt at iværksættes, ingen passende Mark kunde erholde) den 20de Junii, hvor en Græsmark var afdeelt i Lodder, hver paa en Skjeppe Land. Dmtrent de samme Bestemmelser, som ved forrige Præmiepløining, vare ogsaa denne Dag vedtagne. Som Dommere mødte, som sidst, Peder Andersen fra Hjørlunde, Peder Olsen af Dypesundby, og, istedetfor Rasmus Nielsen fra Borup, som siden var død, Sognefoged Anders Larsen af Skævinge.

Kun Pløve uden Hjul eller Stylte gaves Udgang. Tre Præmier, een paa 40 Rbd., een paa 30 Rbd. og een paa 20 Rbd. vare udsatte; dog forbeholdt Selskabet sig, tillige at give nogle min-

tre Præmier, hver paa 2 Specier, til dem, der ikke vandt en af de tre større, men dog pløiede saa godt, at de fortjente Dymærksomhed. Fem og tyve Pløiere indstillede sig til Prøven. Først end dennes Begyndelse oplæstes nogle nærmere Bestemmelser, sigtende til god Ordens Bedligere holdelse under Pløiningen. Da denne var tilens bragt, tilkjendtes følgende Pløiere Præmier, nemlig: Carl Laybourn fra Henriksholm, Kjøbenhavn's Amt, første Præmie 40 Rbd.; Lars Larsen Horselærhus, Frederiksborg Amt, anden Præmie 30 Rbd. og Jørgen Nielsen fra Soensstrup, samme Amt, tredje Præmie 20 Rbd.; desuden erholdt Peder Olsen Krogerup, Hans Nielsen Usminderød, Lars Nielsen Pleyelt og Jørgen Hansen Pleyelt hver to Specier for godt Arbejde. Dommerne behøvede lang Tid til at bedømme Pløiarbejdet, og vare længe i Uvisshed om hvilken af de mange udmærkede Pløiere, som her vare tilstede, Præmierne burde tilkjendes.

Efterat Pløiningen var tilendbragt, behagede Hr. Justitsraad og Stutmester Nielsen at forevise et Par Jernplove, som han nyligen havde erholdt fra Engeland, samt en omløbende Brakharve (revolving Breakharrow), sammesteds fra. Plovene vare de bekjendte forbedrede Svingsplove lige; kun var alt, Naas og Stjerter medregnede, af Jern, og vare dannede med al den Nøiagtighed og Nethed, som man kunde vente fra

et engelsk Værksted. Forbsmonnet bearbejdede de fortræffelige, og den eneste Indvending der gjordes mod dem, var, at Hestene syntes noget anstrængte ved at trække dem; men dette hidrørte maaskee derfra, at de deels vare nye, altsaa ei tilslidte, og deels, at Skjæret syntes temmeligt smalt til Grønsvær. Den omløbende Brakharve *) , hvis Niemed er, at smuldre og rense Jorden for Rodkrudt, vandt af alle kyndige tilstædeværende Landmænd særdeles Bifald, og ansaaes for et meget hensigtsmæssigt og arbejdsparrende Redskab for store Avlsbrug med reen Brak. Dette Redskab havde Justitsraad Nielsen lært at kjende paa en Reise til Holsteen, hvor han fandt det hos Hr. Baron Selbye paa Rankausfelde, og da han indsaae, hvor vigtigt det var i de større Avlsbrug, forskrev han det fra England, hvor dets Priis er 11 £. Sterl. (omtrent 132 Rbd. Sebler).

Dernæst foreviste Justitsraad Nielsen det Dvæg, som han paa sin sidste Reise i Tydskland kjøbte, og som bestod af en Schweizer-Tyr, fire Tyroler-Quier og en ung Tyroler-Tyr, og man tør vel sige, at den, der ikke har seet disse Dvæg-racer, kan intet Begreb gjøre sig om de skjønne Former, som det ved Kunsten bliver muligen at give Dvæget. Især vare Alle indtagne af Tyroler-

*) See herom mere i efterstaaende Afhandling med et Kobber.

Dvæget, og man bennbrebe saavel Størrelsen som
 Formen af den kun 9 Maaneder gamle Tyr. Saare
 naturligt var det imidlertid, at Spørgsmaalet:
 er ogsaa dette Dvæg ligesaa godt som skjønt,
 maatte opkastes; endskjøndt Besvarelsen, selv
 uden at kunne dømmes efter Erfaring, ikke synes
 vanskelig. Enhver Sagkyndig veed, at det vi
 forstaae ved skjøne Former, aldeles ikke er det,
 vi finde ved sorgløst behandlet eller slet fodret
 Dvæg, men at det netop er Kunstens, Omhyg-
 gelighedens og Bedholdenhedens Resultat, og
 neppe kan det tænkes, at en formuende Privat-
 mand, end mindre en Nation, skulde med ufor-
 trøden Flid vedblevet at forædle og forskjøne en
 Race, som ikke til Gjengjæld ydede tilstrækkelig
 god Melk og godt Kjød. Maaskee funde enkelt
 Mand, hvis Kjøphest en hensigtsløs Forfjønne-
 lse var, en kort Tid have beskæftiget sig med et saa-
 dant Foretagende, men tidlig eller sildig var dog
 saadan en Race falden tilbage i fortjent Foragt
 og aldrig vilde det været ham muligt at gjøre den
 almindelig i en Egn, endmindre i en Provinds,
 og mindst vilde han formaaet at gjøre Udlændin-
 gen, saaledes som Tilfældet nu er i Tyndstland,
 begjerlig derefter. Ogsaa vide vi, at de Lande,
 hvor disse Racer ere hjemme, drage megen For-
 deel af deres udmærkede Dvæg, som nu saaledes,
 ved vor virksomme og indsigtsfulde Stutwesters
 Omhyggelighed, er forplantet til os, og afkjøbt

ham af Regjeringen, for at inlemmes i Faerøholms allerede fortræffelige Stamme.

Endelig foreviste Væderstokken af Merinos-Stammen paa Lærom, hvorved den kyndige Faaræavler fik end ydermere Leilighed til at overbevise sig om, at vi ikke fattes Dyr, der kunne staa ved Siden af dem, der i andre Lande betales med uhyre Summer, men vel Xand for denne Industriegreen, og Ugtelse for hvad vi have.

Ved Subscription indsamledes til Præmier for fremtidige Præmiepløinger 154 Rbd. Sedler.

Den anden Præmiepløining foretoges Fredagen den 28de September ved Roeskildekroen, paa en Mark paa Gaarden Lykkensgave, tilhørende Hr. Capitain Hammer, der velvilligen havde overladt den til dette Brug. Samme Bestemmelser gjaldte her som ved forrige Pløining, og samme Dommere indsendt sig, efter Selskabets Anmodning, uagtet den lange Vei, de havde at gjøre. Fem Præmier vare udsatte, nemlig paa: 30, 25, 20, 15 og 10 Rbd. Sedler.

I denne Egn ere Svingploveene langt mindre i Gang, end paa den nordøstlige Deel af Sjælland, hvor saavel nogle der bosatte Engelskmænd, som afdøde Oberst Reche, Justitsraad Nielsen og flere gode Landmænd, deels ved Exempel, deels ved Opmuntring, ei lidet have bidraget til deres Udbredelse. I Roeskilde-Egnen seer man derimod endnu Ploveene i Almindelighed dragne af fire, ei

striben af sex Heste. Her indfandt sig derfor kun 9 Pløiere, hvoraf ingen kunde tilkjendes første Præmie, og i det Hele kun tre erholdt Præmie, nemlig: Niels Hansen af Lille Kornerup Mølle, Roeskilde Amt, anden Præmie 25 Rbd., Hans Christen Jensen fra Rildevælde, Kjøbenhavns Amt: tredje Præmie 20 Rbd. og Søren Pedersen fra Voitgaard paa Amager: fjerde Præmie 15 Rbd. Ikke for at concurrere, men for at vise sin Due- lighed, fremstillede sig en af dem, som ved for- rige Pløining vandt Præmie; og dersom ham her atter kunde været tilstødt at concurrere, vilde in- gen Tvivl været om, at første Præmie var bleven ham tildeelt. Han pløiede først med en bayleyst, senere med en af Justitsraad Nielsens Jernplove, og uagtet hans Heste i Førstningen gjorde ham meget Bryderie, var dog Arbeidet paa det fulde Komneste forrettet med begge Plove.

Hr. Justitsraad Nielsen behagebe ogsaa for denne Egns Beboere at fremvise den omløbende Brakharve. En Plov, som Landhuusholdnings- Selskabet har forskrevet fra Nye- York, fremvi- ses, forsøgetes og vandt meget Bisald ved det gode Arbeide, den gjorde, og den Lethed, hvormed den droges *). Bønder, saavel som andre Landmænd eller Yndere af Landvæsenet, kappedes om at lægge

*) Mere om denne nordamerikanske, eller (som den efter Fabrikanten hedder) Freebornste Plov findes i efterstaaende Efterretning herom.

Haand paa den, og saae med megen Deeltagelse, hvor liden Kraaftstrængelse det kostede een Hest at drage den, selv paa dette temmelig stærke Jordmon. Paa Grønsværen, som her var meget stærk, arbejdede den dog mindre godt, end paa Stubjorden.

Hr. Mechanicus Winstrup fremviste tvende Plove med krumme Jernaase. Den ene forresten konstrueret saaledes som bekjendt, den anden derimod med et Skjære, omtrent som det paa den nordamerikanske Plov, men med en Muldsjæl af særegen Dannelsse.

Ogsaa fremviste en Smedler fra Egnen en Hjulplov til to Heste, men denne kunde naturligtviis ingen Dymærksomhed vække, da vi i Mechanicus Winstrups Hjulplov have et Redskab, der langt overgaaer denne, og formodentlig kan ansees for den bedste Hjulplov vi endnu have, og ligeledes drages af to Heste.

Efterat Forretningerne vare tilendebragte, indsamledes som nyt Bidrag til Præmier: 191 Rbd. Sebler. Vidlerne til Præmiepløiningen i den tilstundne Sommer ere altsaa sikkrere, og man tør med Grund haabe, at naar Touren atter kommer til de Egne, hvor saadanne Pløininger engang ere holdte, vil deres velgjørende Virkning, i et større Antal bedre Pløiere, ligge aabenbar for den Kynliges Dine.

Underretning om det forbedrede engelske Veivæsen.

(Udbragen af: Remarks on the *present system of Road Making*; with observations, deduced from practice and experience, with a view to a revision of the existing laws, and the introduction of improvement in the method of making, repairing and preserving roads, and defending the road funds from misapplication. Third edition, carefully revised, with considerable additions, and an appendix: By *John Loudon M'Adam*, Esq. General Surveyor of the Roads in the Bristol District. London 1820).

(Meddeelt).

Forfatteren gjør i Indledningen opmærksom paa, at de af ham fremsatte Sætninger ere Resultatet af megen Tænkning, og en fortsat Undersøgelse; at hvad der kunde synes theoretisk, er allerede, for største Delen stadfæstet med Praxis; og at der, hvor Praxis mangler, har blot en langvarig Erfaring om de Under, der udspringe af det forrige System, og ikke en blot Eyst til det Nye, været Grunden til de af ham foreslagne Midler.

Hans Undersøgelse er deelt i 3 Dele: 1) Maa- den at anlægge Veje. 2) Om Opsynsmændene og de Betjente, som ere ansatte til at arbejde un- der dem. 3) Om Bestyrelsen af de dertil hen- lagte Sonds. Her ville vi kun berøre den første Afdeling.

Til Anlæg af Chausséer (turnpike roads) i England, har man betjent sig af forskjellige Mate- rialier. I Nærheden af London bruges Gruus; i Essex og Sussex bestaae de af Flint; i Sommerset, Wilt og Gloster, bruges fornemmeligen Kalksteen; i Nord England og Skotland, Basalt (whinstone) og i Skrop og Staffordschire, grov Riis (large pebbles) blandet med Sand.

Efter Forfatterens Mening kunne gode Veje faaes af ethvert af disse Materialier.

Flint give en herlig Wei, naar man passer at de ikke ere for store. Men er dette Tilfældet, bli- ver Wejen ujævn, løs og kostbar.

Kalksteen passende tilberedte og anvendte, give en jævn og fast Wei, og danne hurtigere en sam- menhængende Masse, end noget andet Materia- le, men ifølge dens Natur er en saadan Wei ikke varig.

Basalten er det varigste af alt Materiale, og hvor den anvendes med Skjønnsomhed, giver den en god Wei, som koster lidet.

Riis er en haard Substant, der kræver forsigtig Anvendelse som Wei-Materiale.

Gruus, som er blandet med Leer, er saa meget mindre tjenligt til Wei-Materiale, som de sammenholdende Dele af Gruset ere runde, og mangle de skarpe Hjørnekanter, hvormed brudte Stene forene sig, og danne et fast Legeme.

Forfatteren klager over, at Wejene i den største Deel af England ere feilfuld anlagte. Omkring London ere de gjorte høje i Midten, i Form af et Tag, hvorved Vognen kommer til at gaae paa en farlig Hælding, med mindre den holder Midten af Wejen; og disse Weje istandsættes ved at kaste en Mængde upræpareret Gruus i Midten, som, da det aldrig kan danne en sammenhængende Masse, med Tiden skyder ud til Siderne.

En Wei, som fra Begyndelsen af er rigtig anlagt, vil siden ikke koste meget at holde vedlige. Det er naturligt, at der maa havees tilbørlig Opsyn med at holde Vandløbene rene, bortrydde skadelige Ting, stævne Træer og Hækker; men iøvrigt fraraader Forfatteren at give de mange Bestemmelser angaaende Vognenes Hjulfælger. Enten Fælgerne ere brede eller smalle, vil, efter denne og flere engelske Forfatters Mening, være uden synderlig Indflydelse paa en jævn og fast Wei, da de der ikke ville efterlade sig noget synligt Spor, men vel derimod paa en Wei som er ujævn og løs *).

*) Hidtil have formeentlig alle Forfattere ubetinget været enige i, at smalle Hjulfælger vare

De bredfælgede Vogne ere ubegvemme, saavel for Handels- som Land-Transporten, da de kræve et stort Antal Heste. Den hele Brede af Hjulet, vil i mange Tilfælde, formedelst Grundens, eller Hjulenes egen Ujævnhed, ikke komme til at bære, og Sømmene ville da, naar de ere fremstaaende, gjøre det første Indtryk. Alligevel maa man indrømme, at Slitagen paa Weien retter sig efter den Rægt og Hurtighed hvormed en Vogn løber paa en given Brede af Hjulskinnen (tire of the wheels) og det bliver derfor nødvendigt i den Henseende at give nogle Bestemmelser.

Udbytte for enhver Wei, og man finder derfor ogsaa, at der i de fleste cultiverede Stater er gjort Forbud, imod Brugen af Saadanne. Allerede Keiserinde Maria Theresia var overbevist om Nytten af bredfælgede Hjul, og udgav derfor 1768 en Forordning som bestemmer, at Fragtvogne hvis Hjulsalger ei ere 6 Tommer brede, ikke maae føre mere end 60 Centner. I England bleve bredfælgede Hjul indførte efter et Reglement af 1771, i Frankrig 1807, og endog ganske nyelig er i det Weimarste befalet, at Vogne med smalfælgede Hjul, ligesom i England og Bayern, skulle betale højere Bompengge end de med bredfælgede. Wiebeting kan ikke noksom anbefale bredfælgede Hjul og holder endog for, at Dybden af Vejens Fundament bør tiltage i Forhold til som de brugelige Hjulsalger ere smalle, og meddeeler interessante Tabeller saavel i denne Anledning, som for at vise hvilke Bestemmelser der med Hensyn til Følgernes Brede og Vognens Last, ere givne for Frankrig. Her bliver endog, paa Underpræfectens Befaling, Hjulene uden videre ituslagne, naar de befindes smalle end Forordningen tillader.

En Parlements Akt af 1816 har derfor fastsat, at Karrer, eller mindre Vogne, skulle have Hjul af en cylindrisk Dannelselse, 5 Tommer brede, og Lastvognene ligesaadanne Hjul 6 Tommer brede med en opadgaaende Runding (with an upright bearing).

Vognens Vægt eller Last lader sig lettest bestemme efter Hestenes Antal, og det bliver derfor ogsaa rigtigst at lade Bomafgiøten rette sig efter disse Mængde.

Post Karether (stage coaches) ere skadelige for Bejen, formedelst deres smalle Hjul og den Hurtighed hvormed de kjøre,

Ethvert Hjul, som fremdrives ved en Kraft, der virker paa dets Bevægelses Centrum (der her er Vognaxlen) er, formedelst dets specifikke Tyngde, tilbøjelig til at slæbes fremad, istedet for at drage sig rundt, og dets ombrejende Bevægelse foraarsages ved den Modstand, som Overfladen paa hvilken det gaaer, tilbyder. Dog kan denne Modstand ikke ganske forebygge Slæbningen, thi ethvert Hjul, som løber paa en Vei, vil dog slæbe noget; men denne Slæbning vil rette sig efter Vognens Vægt og Hurtigheden, hvormed Hjulet drejer sig paa sin Axel, og modvirkes ved Bredden af Skinnen, som kommer i Berørelse med Bejene.

Forfatteren bemærker, at i alle de af Underhuset nedsatte Committeeer angaaende Veivæsenet,

er der fornemmelig taget Hensyn til Constructio-
nen af Vognene, den Vægt de føre, og Bredden
samt Dannelsen af Hjulene. En 26aarig Erfar-
ring, samt Reiser igjennem den største Deel af
England og Skotland, har givet ham Anledning
til at anstille Sammenligninger, hvorved han er
ledet til at indsee, at den flette Tilstand, hvori
Vejene befinde sig, hidrører fra en urigtig An-
vendelse af de Materialier, hoormed de istandsæt-
tes, samt deraf, at man ikke har forstaaet, at
give deres Overflade den rigtige Dannelse.

Han opstiller derfor følgende Sætninger:

I Henseende til Overfladen af en Vei, er det
Hovedøjemedet, at have den jævn, fast og saa
flad, at en Vogn paa samme kan staae lige op.
En Vei, som er dannet af smaa hugne Steen,
til en Dybde af 10 Tommer, vil have disse Egen-
skaber.

De Materialier, af hvilke de nuværende Veje
bannes, ere ikke tilstrækkeligen sønderlagne, og
forrykkes naar Vognhjulene virke paa Steen af
alt for stor Størrelse. Følgen deraf bliver, at
Hjulene næsten ved ethvert Skridt, møde en
Modstand, som enten maa give Plads, og fly-
des tilside, eller Vognen maa løstes ved Hestenes
Kraft, for at komme over samme; i ethvert Til-
fælde bestadiges Vejen, og Vognen standses i sin
Fart.

Man har paa foestjellige Steder ved Contracter søgt at bestemme Stenenes Størrelse, snart til $\frac{1}{2}$ Pds. Vægt, snart saa store som et Hønseæg. Begge disse Bestemmelser ere usikre.

Stenenes Størrelse bør staae i et passende Forhold til det Rum, som et Vognhjul af almindelig Dimension indtager paa en jævn og glat Overflade; dette Berørelses Punkt vil findes at blive i Længden omtrent 1 Tomme, og ethvert Stykke Steen som er over 1 Tomme i Længde eller Bredde, er skadeligt paa Veien.

I den sidste Vinter, fornemmelig i Januar Maaned 1820, da der oven paa Frosten fulgte en pludselig Is og Sneen smeltede, brøde Veiene op paa en frygtelig Maade, og foraarsagede der ved megen Uleilighed.

Førend den indtrufne strænge Frost, vare Veiene nemlig fyldte med Vand, som var trængt igjennem de slet tilberedte, og urigtig lagte Materialier; dette foraarsagede en pludselig Udvidning af den hele Masse under Frosten, og ved den derpaa fulgte Is blev Veien saa løs, at Vognhjulene næsten gik igjennem til Jordbunden. Især var det Tilfældet med de Veie, hvor Kalk var en af Hoved-Bestanddelene, og det af den Grund, at Kalken indsuger Vandet. Det er derfor farligt at blande Kalk, Leer, og andre Bestanddele, som holde Vandet, med Veimaterialier.

Ved de Veie, som stode under Forfatterens Bestyrelse, skeete det ikke.

For at forebygge dette, er det en Hovedsag at lægge Mærke til, at det er Jordbunden, som egentlig skal bære hele Tyngden; og naar den bevares i en tør Tilstand, vil den kunne taale enhver Last saavel af Vogne som Vare, uden at synke. Den maa derfor først være gjort ganske tør, og dernæst forsynes med et Lag, som er uigjennemtrængeligt for Regn, for saaledes at bevare den i dens tørre Tilstand. Dybden af Veien bør derfor rette sig efter en saadan Mængde Materialier, som ere nødvendige til at danne et saadant uigjennemtrængeligt Lag, og ikke efter dens egen Kraft til at bære den ovenpaa gaaende Vægt.

Man har længe havt den urigtige Idee, ved at lægge en stor Mængde Stene under Vejen, at ville forhindre den fra at synke i vaadt Leer, eller anden blød Jordbund, eller med andre Ord, ved Kunst villet danne en tilstrækkelig fast Bei, skjøndt Jordbunden var i en vaad Tilstand.

Den almindelige Maade at anlægge en ny Bei paa i England og Skotland, har været: at udgrave Jorden under Overfladen af den tilstødende Grund, og i denne Udgravning at nedlægge et Antal store Steen; der ovenpaa en Mængde mindre hugne Steen, omtrent af en 7 til 8 Pds. Vægt; det første Lag Steen kaldte man Vejens Bund, og denne er undertiden over 3 Fod i Gjens

nemsnit. Til at danne den egentlige Wei kastebe man derovenpaa en Mængde Smaasteen og Gruus, til en Dybde af 1 Fod eller 18 Tommer.

Det er enhver erfaren Jagttager bekjendt, at dersom flere Lag Steen af forskjellig Størrelse lægges paa en Wei, vil ved Rystningen og Trykket de største Steen bestandig bryde op; og at den eneste Maade at forhindre Stenene fra at bevæges eller flyttes, er at bruge Materialier af eens Størrelse lige fra Bunden af. Naar Stenene kunno røkkes, opstaaer der bestandig en Mængde Rabninger, hoorigjennem Vandet trænger.

Den første Operation ved en Weis Anlæg skulde derfor være det modsatte af at udgrave Jorden. Istedetfor at synke den, maa man derfor snarere Læve den over den tilstødende Grund's Flade, paa enhver Maade maa der sørges for, at der er tilstrækkeligt Fald til Vandets Aflob, saa at det altid kan staae nogle Tommer under Overfladen af den Grund, hvorpaa Wejen skal anlægges. Dette kan enten skee, ved at gjøre Afledninger til lavere Steder, eller, dersom dette ikke lader sig gjøre formedelst Terrainets Beskaffenhed, da hæve Wejen ved Opfyldning, saa at den bliver nogle Tommer høiere end Vandets Flade.

Naar saaledes Jordbunden er sikret for Vandet nedensfra, bør der dernæst sørges for, at sikre Weien for Regnvand, ved at danne Weien af smaa, tørre Steen, eller Flintesteen, som ere 4de Vinds 2det Hæfte.

saaledes udsøgte, tilberedte og lagte, at Vandet aldeles ikke kan trænge igjennem dem; og dette kan ikke skee med mindre der anvendes den største Omhu for, at hverken Jord, Leer, Kalk eller andre Ting, som kunne holde eller lede Vandet, blandes med de hugne Steen; hvilke maae være saaledes tilberedte og lagte, at de ved deres Hjørnekanter kunne forene sig til et fast, compact og uigjennemtrængeligt Tegeme.

Dybden af et saadant Steenlag er uvæsentlig med Hensyn til dets Styrke, for at bære den ovenpaa gaaende Vægt. Dette opnaaes allerede, som før er sagt, ved at forstaae en tør Duerflade, over hvilken Veien lægges som et Tag eller Dække, for at afholde Vandet. Erfaringen har lært, at dersom dette kan trænge igjennem og naae Jordbunden, bryder Veien op, og bliver usarbar, hvor tykt end Stenene maatte ligge.

Efter de her fremsatte Principer ere allerede mange nye Veie anlagte i Engeland, ingen af dem have et Steenlag over 6 Tommer dybt; de have staaet sig godt i den sidste Winter, og mange flere ere under Arbeide.

Mærkeligt er det desuden, at mange af de gamle flette Veie have koftet mere i aarlig Reparation pr. Mil, end Anlægget af en nye Wei, efter den foreskrevne Maade *).

*) Saavel ved Brolægning som ved Chaussée-Anlæg betjener man sig nu i Engeland af Dampkraft for

At anlæge Steenbroer istebetfor Chaussée, er en Fremgangsmaade, som kun kan grunde sig paa Uvidenhed. Sletheden og Utilstrækkeligheden af Materialier kan ikke engang være fyldestgjørende Undskyldning derfor; thi den samme Qvantitet Steen, som fordres til Brolægning, er fuldkommen tilstrækkelig til deraf at danne en meget god nye Wei, hvor det skal være; og det maa være indlysende, at de bedste Materialier til en Chaussée maa kunne anskaffes for langt mindre Bekostning end Brosten.

Regler for en gammel Veis Reparation.

Ingen nye Materialier bør lægges paa Veien, med mindre det befindes, at der paa noget Sted af den ikke er en Qvantitet af smaa Steen, til en Dybde af 10 Tommer.

De Steen, som allerede ere paa Veien, bør brydes op og flaaes itu, saaledes at intet Stykke kommer til at veie mere end 6 Unzer.

Veien lægges derpaa saa flad som mueligt, et Fald af 3 Tommer fra Midten af til Siderne, er tilstrækkelig for en Wei, som har 30 Fods Brede.

at sætte Støderne i Bevægelse. En saadan Maskine har 8 Stødere, som stampe et 9 Fod stort Rum. Hver Støder er 2² Tomme bred, veier 300 Pd. og bliver, ved Hjælp af en Valse, i een Minut 12 Gange hævet 3 Fod i Weiret. Under Stampningen avancerer Maskinen af sig selv fremad.

Stenene løsnes paa Veien, og samles ved Hjælp af en stærk og tung Rive, som har 2½ Tomme lange Tænder, føres derpaa til Siden af Veien, og ituslaaes der, thi Sønderslagningen maa ingenlunde skee paa selve Veien.

Naar de store Steen ere skaffede af Veien, og der ingen ere blevne tilbage, som veier over 6 Unzer, dannes Veien, og Riven bruges til at jævne Overfladen, hvorved tillige de tilbageblevne Steen ville komme frem, og Skarnet synke sammen. Naar Veien er saaledes tilberedt, blive Stenene, som ere ituslagne ved Siden af Veien, omhyggeligen spredte over den; dette er en Operation, som kræver den største Opmærksomhed, da Veiens Beskaffenhed i Fremtiden fornemmelig vil beroe paa, hvorledes dette udføres. Stenene maae derfor ikke paalægges skovleviis, men spredes over Fladen paa en betydelig Strækning, den ene Skovl fuld efter den anden.

Kun et lidet Stykke af Veien bør løstes op ad Gangen, (det er hakkes op med en Hakke til en Dybde af omtrent 4 Tommer). Fem Mand kunne paa een Gang sættes i Arbeide hermed. De 2 opbryde og bortrive de store Steen, og danne Veien til at modtage hugne Steen; de 3 Andre hugge Stenene til. De tilhugne Stene kastes strax paa det tilberedte Stykke Wei, og derpaa opbrydes et andet Stykke, ikke over 4 til 6 Alen ad Gangen.

Hvor der er mange store Steen, kan Arbejdet dog ikke altid saaledes fordeles. Ligeledes maa man være forsigtig med at ophakke Veien, hvor Jordbunden bestaaer af Sand.

Da alle Bogne, i hvad Construction end Hjulene have, gjøre Spor i en ny Wei, indtil den fastnes, omendskjøndt Materialierne ere nok saa godt tilberedte, saa er det nødvendigt, at der ansættes En til, nogen Tid efter at Veien er aabnet, at sammenrive Hjulsporene.

De Redskaber, som bruges til Weiarbejde, ere følgende:

- a) Stærke Hakker til at ophakke Veien med, korte fra Haandgrebet af til Hovedet.
- b) Smaa Hammere med et Hoved af omtrent 1 Punds Vægt, gjorte af godt Staal, og med et kort Skaft.
- c) Riber, med Hoveder af Træ, 10 Tommer lange, og Jern-Tænder af omtrent $2\frac{1}{2}$ Tommes Længde, gjorte stærke, for med dem at kunne samle de store Steene i den opbrudte Wei, og jævne Veien, naar den er omlagt, og medens den forstenes.
- d) Meget lette og brede Skovler, til at sprede de hugne Steene med og danne Veien.

Enhver Wei kan dannes af hugne Steen uden nogen Blanding af Jord, Leer eller Kalk, eller andre Ting, som ville tiltrække Vandet og kunne fryse. Intet behøver at lægges paa de hugne

Steen, for at forbinde dem; de ville ved deres egne skarpe Sideskanter forene sig til en fast og jævn Flade, som Veirliget ingen Indflydelse vil have paa, og som ikke vil forulempes ved Hjulenes Virkning da disse ville kunne løbe over dem, uden noget Hop, og følgelig ikke kunne skade den. Sønderslagningen af Stenene foretages for øvrigt bedst i en siddende Stilling. Stenene lægges i smaae Hobe, og Koner, Børn og gamle Mænd kunne sidde ned og slaae dem itu med smaae Hammere, saaledes at intet Stykke veier mere end 6 Unzer. Opsynsmanden kan føre en Vægt hos sig, hvormed han ved Veilighed kan prøve Stenenes Tyngde.

Flintesteen er et af de bedste Materialier, og meest brugt i England. I Sverrig, hvor Bejene for en stor Deel ere anlagte efter samme Methode, nemlig af ganske smaae Materialier, som gjerne bestaae af Granit, har man saa vel indseet Nødvendigheden af at hugge Stenene smaa, at man sjelden træffer en Kampesteen paa Weien, som er større end en Baldnød.

Bed Gruusveie bemærker Forfatteren, at det er en almindelig Feil, at man fører en langt større Mængde urensset Gruus paa dem, end som behøves for at danne en god Wei. Dette Gruus er gjerne blandet med store Steen, og kastes paa Midten af Weien, for selv at bane sig Wei til Siderne, og er saaledes i en bestandig Bevægelse;

da det derimod hører til en god Veis Egenstaber, en saadans, nemlig som er anlagt af hugne Steen, der ved deres skarpe Kanter kunne forene sig til at danne en fast Overflade, at de Materialier, som lægges paa Veien, maae kunne forblive i den Stilling, i hvilken de først ere lagte, uden siden at rokkes eller flyttes.

Det er derfor nødvendigt, at Gruset først i Gruusgraven ved en Sigte eller Harpe maa renses fra alle de vedhængende Jorddele, (paa sine Steder har man brugt at udvaske det, hvilket dog ikke saa let lader sig gjøre), og at det dernæst kommes paa Vejen i meget smaa Quantiteter, ikke over 2 Tommer tykt ad Gangen, og først naar dette har sat sig, paaføres et nyt Lag, indtil det kan danne en jævn og fast Flade. Da det fine Gruus ikke saa let lader sig rense fra Jorddelene, og det er en Hovedsag at faae Gruset fuldkommen reent, raader Forfatteren, hellere at betjene sig af de større Stykker, som kunne slaaes itu, da Delene derved faae Kanter, og paa den bedste Maade renses fra de vedhængende Jordpartikler.

Enhver nye anlagt Wei maa i Begyndelsen rives hyppigt, for at jævne alle Hjulsporene.

Ved gamle Weie, som have været opkjørte i Midten, saa at der har været dybe Rønder i dem, har Forfatteren brugt at optage de store fremstaaende Stene, lade dem hugge itu, jævne Veien

lige med Bunden af Hjulsporene, og derpaa belægge den med gode Materialier.

Ingen Wei, som har en Brede af 18 Fod, behøver et større Fald end 3 Tommer fra Midten af til Siderne.

Paa en Wei, som er meget convex, vil man altid see, at den ene Vogn følger den andens Spor i Midten af Weien som det eneste Sted, hvor Vognen kan gaae lige; derved fremkommer der 3 Spor af Hestene og Hjulene, og Vandet pleier der gjerne at blive staaende.

I Nærheden af en stor By, kan en Brede af 30 til 40 Fod ansees tilstrækkelig for en Wei, men længere ude i Landet vilde det være at spille Jorden, at gjøre den saa bred.

Sidegrøfterne bør ikke være dybere, end at Vandet i dem staaer 2 til 4 Tommer under Weiens Overflade.

Erfaringen har lært, og det er beviist ved optagne Vidneforhør, at en Wei, som er anlagt paa en blød Jordbund, varer meget længere, end den paa et haardt Underlag; og at følgelig den Wei, som er anlagt over et Morads, kan staae sig bedre, end den som gaaer over en Klippegrund. Ved anstillet Sammenligning over Weien mellem Bristol og Bridgwater, er Forholdet befundet som imellem 5 og 7. Kun maa iagttages ved en saadan Weis Anlæg over et Morads, at der bruges Materialier af eens Størrelse lige fra Bunden;

Steen som ikke veier over 6 Unzer, og at sølgelig ingen store Steen kommer neden under; Faskiner behøves heller ikke. Naar en saadan Wei er anlagt jævn og fast, vil Kjørseleu ingen Indflydelse have paa den, men Steenlaget vil danne sig til et fast Legeme ligesom et Stykke Tommer.

Materialierues Paafylbning skeer rettest til 3 forskjellige Tider.

Forsatteren troer, at Breben af Bognhjulene ikke som hidtil, bør være nogen Grund til Fritagelse for Bomafgiwt. Brede Hjul af en konisk Dannelsel virke som en Slæde. De bedste Bognhjul ere de af cylindrisk Dannelsel, og ikke over 6 Tommer brede.

M o r t o n s

omløbende Brak-Harve og Ufruds
Udrodde. *)

(Med et Kobber.)

Denne Harve, som i sin Gang indtager et Rum af $7\frac{1}{2}$ Fod, trækkes af to Heste, tierte ved een Mand, synes at udfordre næsten den samme Kraft, som en Plov, der omvender en Fure af samme Dybde. Om Brugbarheden af dette Redskab, meddeles nogle faa af de mangfoldige besangaaende afgivne Beretninger.

En Skrivelse til Udgiveren af Farmers Magazine, et periodisk Skrift, hvoraf hvert Fierdingaar udkommer et Hefte i Edinburgh.

Min Herre! De har i et af de foregaaende Hefter af Deres Magazin (Vol. XV. S. 470)

*) Revolving Brake Harrow and Weed Extirpator. Ofsunden og forfærdiget af Sam. Morton, Agerdyrknings-Redskabs-Fabrikant i Leith. — Efter det Exemplar, som Justitsraad og Stutmester Nielsen har ladet hidkomme af dette vigtige Instrument, vil med det første en Harve blive forfærdiget her, og man vil da i næste Hefte kunne melde, hvad dette Redskab her vil koste.

havt den Godhed at bekiendtgjøre en Efterretning om en Hiul-Brak-Harve, fœiet til en Plov, hvis Hensigt var at rense og skjorne Jorden til Kartoffe-Åvl, tilligemed et Brev fra Hr. Grierson, som med stor Fordeel har anvendt den til at opnaae ovenanførte Niemed.

Strax derefter begyndte jeg at tænke paa at gaae videre frem med Udførelsen paa den begyndte Grundvold, og at sammensætte en omløbende Brak-Harve, som skulde arbejde for sig selv; og nu sender jeg Dem en Tegning med Beskrivelse af samme. Med fyldestgjort Tilfredshed kan jeg sige, at den paa forskjellige Steder i Landet er prøvet og har funden megen Bisald hos forskjellige kompetente Dommere, fornemmelig hos det agtværdige Samfund, det Borderske Agerdyrknings-Selskab, af hvilket den ved dets sidste maanedlige Møde er bleven forsøgt. Hr. Oliver, Forpagter til Lochend, i Naboelauget af Edinburgh, har ligeledes tilladt mig paa hans Vegne at berette, at ved dette Medskab, i Følge den Erfaring, som han i afvigte Junii Maaned gjorde ved at anvende det til at rense nogle med Ukrud fyldte Agre, bestemte til Turnips eller Roer, spares i Udgifter, og, hvad vist nok er af lige Vigtighed, spares i Tid, næsten 50 pCt. i Sammenligning med den hidtil almindelige Maade med Plov og Harve; denne Mand gav en Deel af sine Marker to Pløinger og otte Tint med Harven; den samme

Virking, med Hensyn til Reenhed og Skiorhed, blev tilveiebragt paa en anden Deel af Marken, ved at give den fire Tint med den omløbende Brak-Harve efter een Pløining; den Gang var den bageste Harve endnu ikke søiet til Redskabet, og Hr. Oliver fandt det derfor fornødent at lade en almindelig Harve gaae eengang efter, for at samle de Dvæl og Hvene-Rødder, som Redskabet havde bragt paa Agrenes Overflade; ved at tilføie denne bageste Harve saaledes som nu paa Tegningen sees, og som kan tilhæftes enten den sidste Gang, eller til enhver anden Tid af Rensnings- Arbeidet, er Brugen af enhver anden Harve bleven ufornøden.

Leith den 2den Novbr. 1816.

Jeg er ic.

Samuel Morton.

Beretning fra Borders Agerdyrknings- Selskab af 2den Decbr. 1816.

Hr. Morton, Agerdyrknings- Redskab Fabrikant i Leith, tilstaaes en Premie af 5 Guineer for hans omløbende Brakharve og Udfruds Ud-rødder.

Hr. Murray fra Uplaw, Hr. Low fra Lawe og Hr. Hogarth fra Ballieknow traadde sammen i en Commission for at bedømme Agerdyrknings

Redskaber, og vare overværende ved et Forsøg, som blev foretaget ved ovennævnte Hr. Mortons omløbende Brakharve; de berettede til Selskabet hvorledes Hr. Mortons Skarpsindighed i at opfinde dette Redskab havde fyldestgiort dem, og yttrede en saare gunstigt Mening om dets praktiske Nytte, uagtet det under meget ugunstige Forhold, foranlediget ved Jordbundens Fugtighed var sat i Gang. De ansaae Hr. Morton fuldkommen berettiget til at modtage en Erklæring om Selskabets Taknemmelighed. (See Farmers Magazine Vol. XVII. S. 431 og 159.)

Breve, som bevidne Redskabets store Nytte.
Til Udgiveren af Farmers Magazin.

Min Herre! I Henhold til Bekjendtgjørelsen om min omløbende Brakharve, som findes indrykket i Deres sidst udgivne Hefte (S. 459), ville De tillade at jeg til videre Bekjendtgjørelse sender Dem to Breve fra agtværdige Landmænd, som have erfaret Redskabets Virkning, og som meget forbindtliggen have tilladt mig at fremlægge disse Breve for Magazinet's Læsere. Highlands Agerdyrknings Selskab (til hvis Secretair, Hr. Gordon, et af disse Breve er adresseret) har siden tilstaaet mig et Stykke Sølvtsi, som Følge af en Indberetning af en af Selskabets Medlemmer bestaaende Commission, som synede dette Redskab under dets

Arbeide. Jeg er, min Herre, Deres ærbødige
Tjener

Leith den 30te Januar 1817.

Sam. Morton.

Lochend den 18de Juni 1816.

Min Herre! i Overeensstemmelse med og efter
Forlangende af en fra det Heighlandste Agerdyrk-
nings-Selskab udsendt Commission, som besaae Hr.
Mortons omløbende Brakharve paa min Gaard
Everbdagen den 13de sidstleden, giver jeg mig den
Frihed at uleilige Dem med nogle Jagttagel-
ser, betræffende dette Redskabs Gavnlighed til
at rense Jorden; jeg har brugt det, for at tilbe-
rede til Turnips, den største Deel af en Mark,
indeholdende 10 Tdr. Land, overmaade stærkt
besat med Hucener, Dvækker og andet ukrud.
Da den omløbende Brakharve tilsendtes mig var
1½ Td. Land af bemeldte Jord vaarploiet 2 Gan-
ge, og havde faaet 8 Tint med Winkel-Jern-Har-
ven, hvorefter den netop var skicket til Rabsaae-
ning. Dernæst pløiede jeg tvende tilsløbende Agre
een Gang og gav dem 4 Tint med den omløbende
Brak-Harve og 2 Tint med Winkel-Jern-Harven,
for at samle ukruds-Rodder, som nu laae paa
Overfladen. Efter nøiagtigt Oversyn og Sam-
menligning af dette Stykke med det først beskrev-

ne, fandt jeg det sidste fuldkommen saa vel renset. Den øvrige Deel af Marken blev derpaa behandlet paa samme Maade, og Udfaldet var aldeles lignende.

Man maa imidlertid ikke misforstaae mig og troe at jeg mener at Marken paa nogen af foranførte Fremgangsmaader var tilstrækkelig renset for Ukrud; det var virkelig ikke at vente, naar man tager Markens forhenværende Forfatning i Overveielse.

Af ovenanførte Kiendsgierninger, ved hvis Fremsetning jeg ikke er mig bevidst at være vildledet, maa i det mindste drages den Slutning, at dette Redskab paa saadanne Jorder, som jeg er i Besiddelse af (som er et muldblandet Beer) og i lignende Forfatning, vil spare 2 Pløininger af 5, som med de sædvanlige Redskaber udfordredes. Og i Følge min Erfaring om Behandlingen af Beer, og andre Jordemon, tager jeg ikke i Betænkning at yttre min bestemte Mening, som er, at dette Redskab paa saadanne, med Skionsomhed anvendt, vil i lige Grad befindes virksomt. Jeg er, min Herre, Deres ærbødige Diener.

Thomas Oliver.

Til Hr. Lewis Gordon.

Ratho Bank Mid = Eohtlan 24de Decbr. 1816.

Min Herre! jeg har forsøgt Deres omløbende Brak Harve, og maae tilstaae at den opfylder mine høieste Forventninger; jeg havde en sommerpløjet Mark, som i Junii Maaned ikkun var pløjet to Gange; efter den Tilstand, den var i, behøvedes endnu tre Pløininger, og den sædvanlige Harvning og Afsamling af Hvene og Dvækrodder, for at gjøre Arbeidet fuldstændigt. Jeg modtog Deres nye Harve, og gav den ny pløiede Mark to Tint med den; Virkningen var forbausende; istedetfor at skumme Dverfladen, og samle en Deel af de ovenpaa liggende Rødder, som de sædvanlige Harver gjøre, gif den lige til Bunds af en 7 til 8 Tommer dyb Fure, og lagde alle Hvene og Dvæk = Rødder, som den, i det den omløb, paa den simpleste, letteste og virksomste Maade ryste ud af Jorden, op paa Dverfladen; jeg var nysgierrig for at undersøge om nogle Rødder underneden vare urørte, men blev glad ved at finde, at der ogsaa i denne Henseende, ikke var noget at udsætte paa dens Virkning. Det vaade Vejrlig vedvarede i denne markværdige Sommer indtil Slutningen af October, i hvilken Tidspunkt Marken forblev urørt i sin Forfatning; Nu blev den giødet og pløiet til Hvede, og jeg fandt Marken i den høieste Reenheds = Tilstand.

Med Sikkerhed troer jeg at kunne sige, at tre Pløininger med sædvanlig Harvning af denne Brak =

Harve vil i det mindste svare til fem Pløininger med almindelig Harvning. Jeg maa overalt, efter de Forsøg jeg har gjort, tilstaae, at det er min Mening, at dette Redskab er en af de største Forbedringer af Agerdyrknings-Redskaber nogen- sinde er opfundet.

Mange forstandige praktiske Mænd, som vare Viendner til dets Virkning, gav det det samme uaffordrede Vidnesbyrd, med Hensyn til dets Fortienestes Værd.

De forskiellige Maader, paa hvilke det kan anvendes til at lette Jordbrugs-Forretningerne, og derved sætte Landmanden istand til at fuldbyrde meget betydeligt Arbeide paa en hurtig virksom og hidtil ukiendt Maade, ere for vidtløftige til at opregne i Indholdet af et sædvanligt Brev. Udfaldet af de Forsøg, som fremdeles foretages, skal jeg meddele Dem. Jeg er, min Herre, Deres ydmyge Tiener

Georg Reid.

P. S. Jeg tænker det vil virke meest paa lette, til Ukrudsrodde tilbøielige, Jordsmån, hvor det paa en høiere og bydende Maade vil gaae frem.

Til Hr. Samuel Norton (See Farmers Magazine, XVIII Bind Pag. 46).

Anden Beretning fra det Borsborste Ager-
dyrknings-Selskab.

Den omløbende Brakharve og Ukruds, Forskyrret, som af Hr. Morton fremstilledes ved Selskabets sidste Efteraars-Møde, og derpaa blev sendt til Hr. Walker til Muirhouse-law for at forsøges, blev atter fremstillet, og Hr. Walker berettede, at han var særdeles fyldestgjort af dette Selskabs praktiske Nytte og store Virkninger i de fleste Forhold. Hr. Mortons Iver og Opmærksomhed for Forbedringer i sin Haandterings Kreds vandt Selskabets særdeles Opmærksomhed og Bifald.

Hr. Morton, Agerdyrknings-Instrumentmager i Leith, tilstaaes for hans almindelige Radsaaenings Plov og for hans forbedrede almindelige Plov, en Præmie af tre Guincer for hver.

See Farmers Magazine XVIII Pag. 179.

Til Udgiveren af Glasgow Courier.

Min Herre! Efter de i sidste Hefte af Landmænds Magazin gunstige Beretninger om Virkningerne af Hr. Mortons omløbende Brakharve til at rense Jorden for Ukrudsrodder, blev jeg af flere forstandige og praktiske Landmænd anmodet om at møde paa en Hr. Campbell af Craigie i Nærheden af Ayr tilhørende Mark, for at overvære og bedømme Arbeidet af en af ham bestilt omløbende Brakharve. Vi mødte sidste Mandag

paa Stebet; Redskabet blev sat i Bevægelse i et med Hveene og andre Ukrudsbrødder ualmindelig besat Mark, hvis Ege jeg aldrig tilforn har seet. Harven gik til Bunden af en dyb pløiet Fure, og istedetfor at skumme Overfladen, som de almindelige Harver, bragte den alle Dvæktødder op fra en Dybde af 7 Tommer, rystede og samlede Ukrudet i det den løb om. Efter dette Forsøg vare vi eenstemmigen af den Mening, at dette Redskab tilfulde vil tiene til at rense Jorden paa en hurtig og fuldkommen Maade, og der er ingen Tvivl om at, det, naar dets Virkning først er bekendt, vil almindelig komme i Brug.

Denne Beretnings Indrykkelse i Deres Blad vil bringe Opsindelsen til mere Almeenfundskab og er ikkun at gjøre Hr. Norton Ret og Stiel. Jeg er, min Herre, Deres ærbødige Tiener.

Polmston Ayrshire, den 9de April 1817.

Georg Reid.

Et Brev fra Secretairen for det Perthshire Agerdyknings Selskab til Hr. Norton.

Perth, d. 1ste Septbr. 1819.

Min Herre! Jeg tillader mig at tilføje en Afskrift af det, som et af Selskabet forordnede Møde har behandlet angaaende den omløbende Brakharve; at Selskabet tilhebe fandt sig fulds

Kommen tilfredsstillt med Indberetningen, maa jeg tilføje; da Præsidenten er bortreist, saa skriver jeg dette i hans Fraværelse; jeg er med Ugtelse, min Herre, Deres

ærbødige Diener
James Menzies,
Secretair.

Udtog af det Perthshire'ske Agerdyrknings Selskabs Forhandlinger ved et Møde afholdt i Perth den 20de August 1819.

Hr. Wood fremlagde en Beretning angaaende den omløbende Brakharve, den blev læst, og det blev vedtaget, at indføre den i Selskabets Forhandlinger's Protocol, og at tilfille Hr. Norton i Leith en Afskrift deraf tilligemed et Brev fra Præsidenten; Beretningen er ordlydende som følger: Vi undertegnede, en Deel af en af det Perthshire'ske Agerdyrknings-Selskab bestaaende Committee, valgt og bestemt ved Qvartals-Mødet i afvigte Mai Maaned, med Hensyn til at tage Hr. Nortons omløbende Brakharve, tilhørende Earl af Mansfield, i Overveielse, for at berette Selskabet dens Gavnlighed som Agerdyrknings-Selskab. I Overeensstemmelse med ovenanførte Ud nævnelse, mødte vi den 20de August i Balboughty, og efter at have seet den omløbende Brakharve i Arbeide, bør vi berette efterfølgende som vores Meening saaledes. Med Hensyn til at forviſes

om den omløbende Brakharves Virkning, i Sammenligning med den almindelige Harve, bleve begge sat i Gang paa særskilte Strækninger af en nye pløiet Mark, under Behandling til Noer; Jordsmønnen var et muldblandet Veer, meget besat med Dvæcker, Hvener og andre Ukruds-Rødder. Den omløbende Brakharve blev trukken af tre Heste; og det andet Spand bestod af tre almindelige Harver, ligeledes bespændt med 3 Heste. Da begge Sæt havde givet Ageren to Tint, var den omløbende Brakharves fortrinligere Virkning indlysende for os; den var gaaet til Bunden af Juren, og havde følgelig bragt meere end dobbelt saa mange Ukruds-Rødder paa Overfladen som den almindelige Harve, vi indsaae tydelig at Ageren var vel rensset og passende til Radsaaning, saa at en anden Pløining var unødvendig; den almindelige Harve havde blot samlet de Ukruds-Rødder, som vare nær Overfladen; men imod Bunden af Juren var intet rørt, saa at en anden Pløining var uundgaaelig.

Vi ere i det heele af den Meening, at den omløbende Brakharve er et uskatteerligt Agerdyrknings-Redskab, ved hvis Brug een Pløining af tre, som en Ager behøver, kan spares, og at Jorden desuagtet bliver fuldkomnere rensset, end ved den almindelige Harve.

Andw. Coek. John Kiddell. James Johnston.
James Wood.

Som Tillæg til ovenanførte maa jeg endnu bemærke, at den Ager, som den omløbende Brakharve havde tilberedt, blev radsaaet foruden visdere Pløining, da derimod den, som med den almindelige Harve var bearbejdet, blev nok engang pløiet, og dog var den første langt renere.

Balboughty den 20 August 1819.

John Wood.

Anmærkning. Hr. Wood beretter ligeledes meget gunstigt om Harvens Brug ved hans eget Markarbejde, men beklager sig meget over sine Folks Ulyst saavel til dette, som til ethvert andet nyt Redskab i Begyndelsen.

En Erfaring om Berberisser.

Nogle troede, der ikke kunde avles Rug ved Frysensborg, formedelst de mange Berberisser i Haven. Her blev og i flere Aar, medens Gaarden var bortforpagtet, liden Rug saaet, uden dog at Forpagteren gav Berberisserne Skyld, naar Rugen slog feil. Denne Fordom maa nu meget svækkes; thi Hr. Greven, som nu selv driver Gaarden, har i Fjor og i Aar havt den ypperligste Rug, baade i Straae og Kiærne. Men Aarsagen til denne Forandring er upaatvivlelig, at Jorden manglede Udluftning, som den nu tilstrækkelig har saaet ved fuld Brak og Vandgrøfter, samt i det Hele ved en hensigtsmæssigere Dyrkningsmaade; thi Berberisser have vi endnu i temmelig stor Mængde, og de have i Aar været særdeles frugtbringende.

S. L. L.

Om den nordamerikanske Plov.

(Med et Kobber).

Den Plov, hvorom her handles, er opfundet af D^r Wood og Freeborn i Ny-York, af hvilke den sidste har erholdt Patent paa den.

Omstændighederne ved dens Hidbringelse ere følgende. Ligesom Landhuusholdnings-Selskabet i 1819 modtog en Indbydelse fra det K. K. Agerdyrknings-Selskab i Wien, under Erkehertug Jos hans Beskyttelse, om at træde i Forbindelse med det, saaledes modtog ogsaa Landhuusholdnings-Selskabet Aaret herpaa en Opfordring fra et nylig opstaaet landoeconomisk Selskab i Ny-York med samme Anmodning. Da man derved tillige erfarede, at en Plov — den wood-freebornske — var af bemeldte ny-yorkske Selskab sendt til Hans Majestæt, Keiseren af Rusland, saavel som at denne Plov, af særegen Construction, ansaaes for udmærket, saa henvendte Selskabet sig til den kongl. danske Generalconsul og Minister-Resident Pedersen i Philadelphia, med Anmodning om, at besørge en saadan Plov hidsendt, og saa Maanedere derefter ankom Ploven til Kiøbenhavn.

Dens Dannelselse bliver nogenlunde tydelig af medfølgende Arbejdning. Jeg siger nogenlunde, thi af en Tegning kan man aldrig gøre sig ganske sikkert Begreb om en Plovs Dannelselse. Tydeligt bliver dog herved, at den væsentligen afviger, saavel i Dannelselse, som Sammensætning, fra de os hidtil bekendte Plove. Det er især Skiaaret, der er eiendommelig dannet og udgjør tildeels Muldsfielens nederste Deel.

Denne Plovs velbannede Muldsfiel, dens korte Løb og Kås, bidrage forenede til at gøre den til det maaske letteste Plovredskab, vi hidtil have kiendt. Paa passende Grund, det vil sige, paa velrensede Jorder, forresten saavel paa Leer, som paa Sand, gjør den godt Arbejde. Mellem mange Smaaestene er den vanskeligere at regiere, da den let udkastes, og mellem Pulver og Dvæker gjør den kun maadeligt Arbejde, dog ei slettere, ofte ei saa slet, som det vore sædvanlige Bønderplove, med langt større Kraftanstængelse, forrette. Til Grønsvær-Pløining fortjener den ei Roes, omendstiondt den godt affiærer og vender Strimlen, men tillige ifølge sin Muldsfiels Dannelselse løfter den for høit, og, da Strimlen ved det brede Skiare er paa høire Side aldeles løsnet fra Jordsmonnet, henkastes den uordentlig.

Kraftmaaleren viser, at det Arbejde, hvortil den almindelige Fjrehesteplov behøver en Kraftanstængelse af henved 30 Ppd., den baileyffe

Plov 17 Eyd., forrettes af denne med 10 Eyd. Den kan altsaa trækkes af een Hest, og naar to forspændes, have de meget let Arbeide. — Den Huusmand, som dyrker sin Jord godt, og kan hæve sig over det sædvanlige, kan sikkerligen med denne Plov og sin Ko forrette selv sit Plovarbeide, naar Jorden ikke er meget leret, og han ikke vil pløie over 4 til 5 Tommer dybt.

Af det Ansørte vil man skionne, at endskiondt denne Plov ikke ubetinget kan roses, er den dog et fortrinligt Redskab; en Plov, der særdeles egner sig i velordnede Aalsbrug, til Stubbejordens Pløining, og ved hvis Anvendelse megen Hestekraft, altsaa meget kostbart Foder kan spares; dog kan den i Almindelighed ikke giøre den bair layste Plov unødvendig.

Drewsen.

Erklæring fra Hr. Kammerj. Ra-
wert i Anledning af Hr. Kammer-
raad Drewsens og Hr Commerce-
raad Petersons Tillæg til hans
Bemærkninger om den dansk- spanske
Uld. Nye Landoeconomiske Tidender
4de Bindes 1ste Hefte.

Hr Kammerraad Drewsen giver mig vel i oven-
anførte Tillæg Ret i, at det er uundgaaeligt nød-
vendigt, at Velsvaff finder Sted, om Ulden skal
ansees for god Handelsvare, samt at vore Faar
kunde taale den; derimod er Kammerraaden ikke
enig med mig i Grunden, hvorfor Velsvaffen bør
finde Sted. Jeg havde anseet som en Aarsag
dertil, at Ulden, ved i nogen Tid at sidde paa
Faarene efter Vaskningen, gienvandt noget af den
ved Vaskningen tabte Elasticitet; dette formener
Hr. Kammerraaden ikke at være Tilfældet; hvilke
andre Grunde der imidlertid gjøre Velsvaffen nød-

vendig, bleve ikke anførte (*). Saalænge vi endnu ikke vide, hvad Elasticitet er, men blot kjende til den, af Maaden den ytrer sig paa, vil det være vanskeligt, herom at afgjøre, hvilket er det rigtige; Forsøg kunne allene bestemme det, og til at anstille disse er Tiden nu ikke forhaanden; det vilde, i det Mindste for videnskabelig Interesse, være at ønske, om nogen til næste Foraar hermed vilde anstille Forsøg. — Hvilke Aarsagerne end ere, saa er det allerede et stort Skridt videre frem i vor Uldforædling, at det nu erkjendes, at Pelsvask bør finde Sted, og allene af denne Grund maae vi, efter min Formening, være Handels- og Industri-Tidendens Udgivere forbundne, for at have bragt denne Sag, skjøndt vrangeligen fremstillet, paa Bane. Endnu savne vi blot en paa Erfaring grundet paalidelig Underretning om, hvorledes Pelsvask bør her i Landet udføres, og ønskeligt var det, om saadant snart skete.

Hr. Commerceraad Peterson har S. 145 ytret, at de af mig S. 124 anførte Fakta, at der i de mange Aar, Fabrikkerne ved Ulsrød stode under Hr. General-Krigscommissair Herbsts Bestyrelse, ikke var forarbejdet af dansk-spansk Raceuld, finere Klæde end 30 til 32 Hundrede, (anderledes har jeg ikke udtrykket mig), og at Fabrikør

*) Fordi jeg alt forhen har ytret, at kun ved den bliver Ulden affættelig i England.

Herhsprungs, i Overeensstemmelse med Ulsrød Fabrikers havde, Erfaring, at dansk-spanst Race-Uld ikke godt kan modtage alle Farver, især de lyse, kan taale Modsigelse, da dansk-spanst Race-Uld er senere udspundet paa Ulsrød til 34 Hundrede, og tillige har modtaget de skjønneste og klareste Farver. Fornemmeligen skal det være Ulden fra det kongelige Skæfferi paa Esferom, som i fortrinlig Grad har alle disse fuldkomne Egenskaber. Da de af mig anførte Fakta ere fuldkommen rigtige, vil det deraf sees, at Hr Commerceraadens Udtryk, at de taale Modsigelse, i det mindste ikke er det rigtigste; paa den anden Side tør Rigtigheden af de af Commerceraaden anførte Fakta, heller ikke betvivles; saadant synes da at vise, at man enten nu er kommet videre i Klædefabrikation paa Ulsrød end før, skjøndt der endnu er den samme Væster og de samme Maskiner, eller og at Ulden fra Esferom er bleven bedre, eller maaskee begge Dele tilsammen (*). Med Hensyn til Ulden fra Esferom, maa jeg endnu tilføie, at det netop var af denne, at de ovenansførte Klæder vare forfærdigede.

En vildledende Trykfeil, som staaer Side 129, Linie 5, fra neden, bedes rettet saaledes: at den tilsigtede formeentligen fordeelagtige Afsetning var udenlands og ikke indenlands.

*) Factum er, Aarsagen uundersøgt, rigtigt, som ved flere Stykker Klæde kan bevises. J. C.

Preis=Courant

paa de Agerdyrknings=Maskiner og
Redskaber, som forfærdiges hos D.
J. Winstrup, boende ved Frede-
riksberg mellem Slotskroen og for-
rige gamle Kaffelovns=Fabrik

No. 41.

	Rbb. r. S.
En stor Tærsemaskine med Jernbrev, 2 Halmrystere og Rensmaskine	1000 Rbb.
En mindre Ditto med Ditto	600 —
En mindre Ditto med Halmrystere	400 —
En Hakkesemaskine med 2 Metalskruer og 2 Sats Knive	100 —
En mindre Ditto med Ditto	80 —
En Cooks Rensmaskine med 18 Gold	140 —
En Sharps Rensmaskine	60 —
En Ditto af min egen Construction	60 —
En mindre Ditto med Trævinger	50 —
En Ditto	42 —
En Ditto	30 —
En Cylinder Kartoffelstæker	20 —

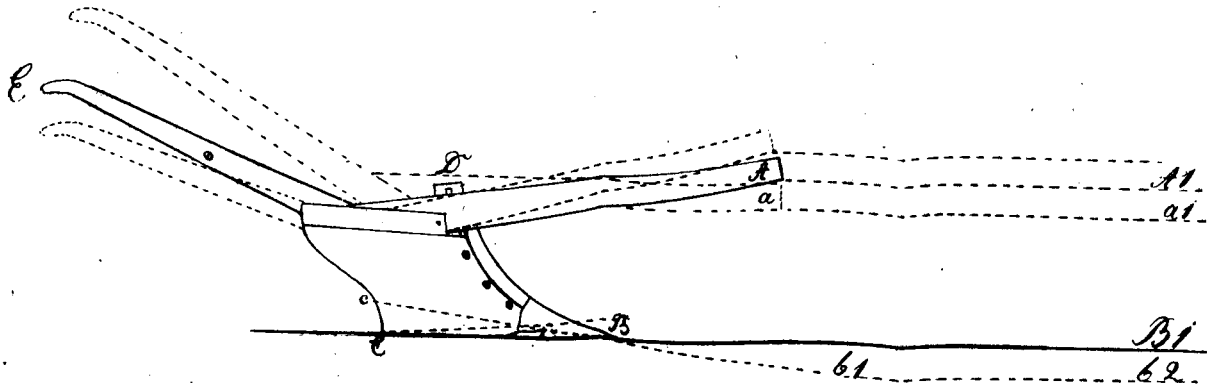
Rbd. r. S.

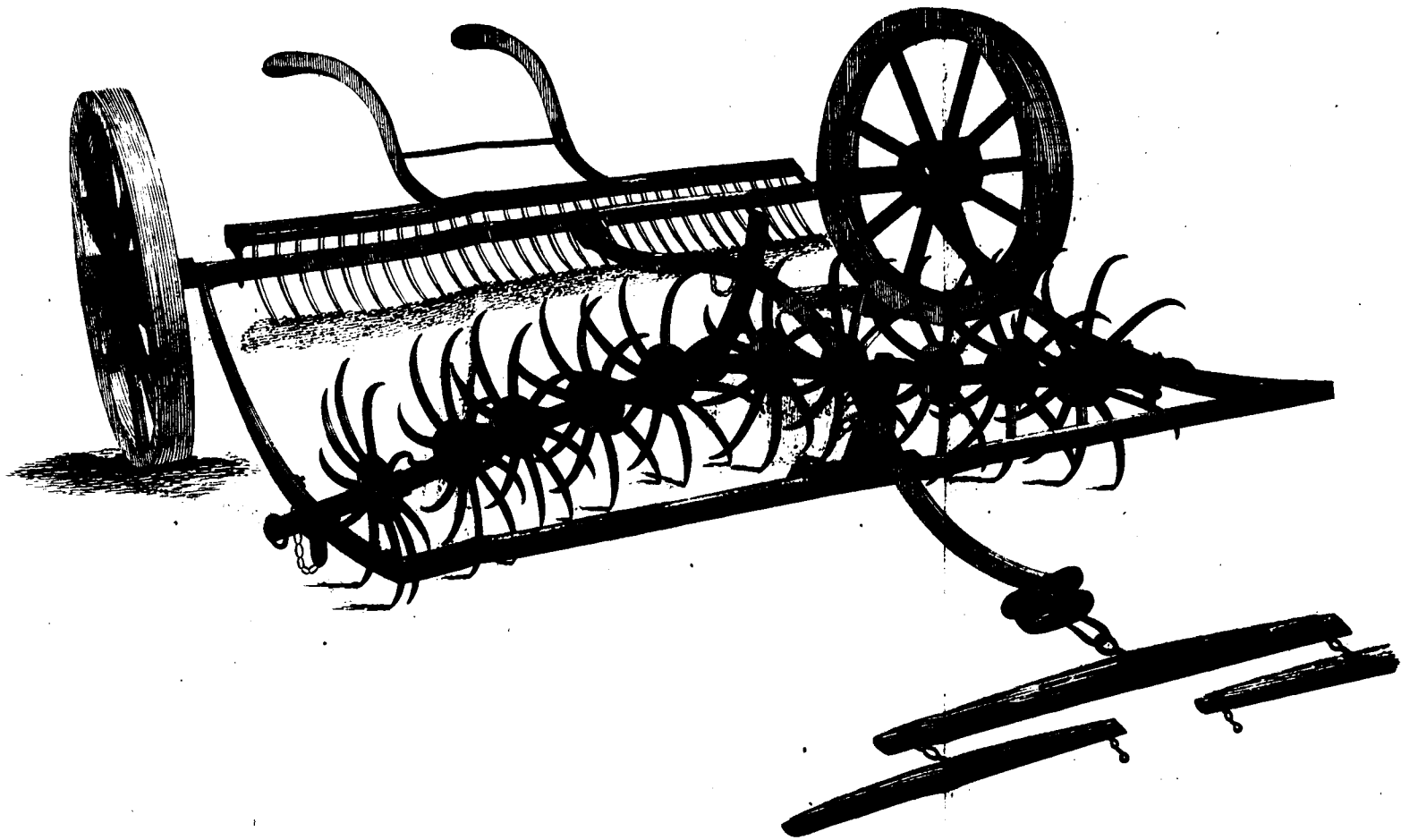
En Cylinder Kartoffelfixæret med een Knib	8 Rbd.
En Kartoffelvasker	6 —
En Cooks Plov	50 —
En Smals Ditto	30 —
En Baileys Ditto	30 —
En Ditto af min egen Construction . .	22,24 —
En Kraftmaaler	26 —
En enkelt Bandsureplov	40 —
En dobbelt Ditto	45 —
En stor Ditto til Vandgrofter	70 —
En liden Bandsureplov til bedækte Vandrender	25 —
En enkelt Cultivator	26 —
En Høppeplov	30 —
En Hestehakke	16 —
En Tueplov	50 —
En Planeerplov med Hiul	60 —
En Ditto uden Hiul	30 —
En Extirpator med 7 Stikæret og eet Hiul	28 —
En Ditto med 5 Stikæret og eet Hiul . .	24 —
En almindelig Harve	20 —
En Ditto med knivdannede Tænder . . .	25 —
En Rundharve	16 —
En Brakharve med almindelige Tænder . .	30 —
En Ditto med knivdannede Ditto	45 —
En Cooks Saaemaskine	150 —
En Thærs Ditto	140 —
En Ditto til Haandkraft	40 —
En Ditto til Roer og Turnips	14 —

	Rbd. r. S.
En Thaers Saaemaskine til Bønner	14 Rbd.
En Kartoffeloptager	3 —
Bandkræver til 4 Rbd. pr. Uen.	
Jerntromler (støbte) efter Bøgt.	
Forskjellige Haandkærner fra	20-50 —
Forskjellige Haandmøller fra	30-80 —
Hørberednings Maskiner	100, 200, 280 —
En Kraftmaaler til Haandkraft	20 —

Alle forestaaende Maskiner og Redskaber forfærdiges efter de nyeste og bedste Opfindelser, og for Arbeidets Godhed indestaaes; tillige forfærdiges alt andet Maskinarbejde efter indleverede Tegninger.

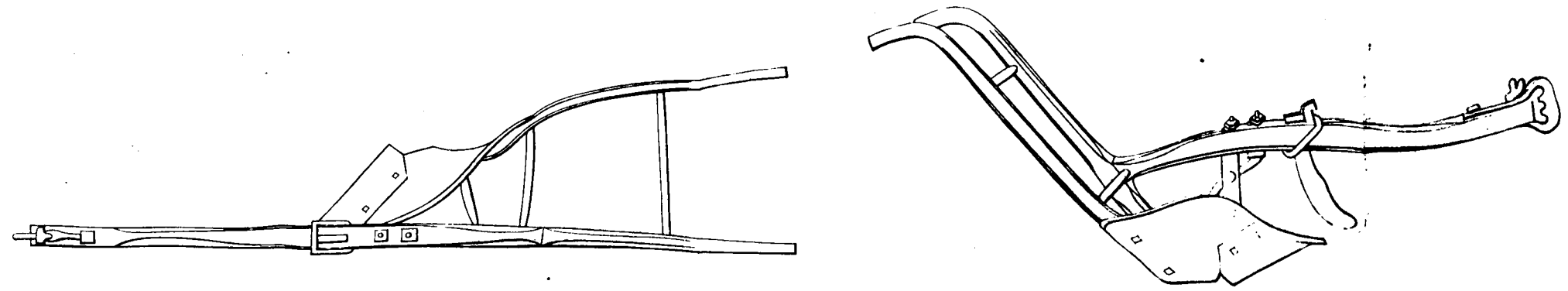
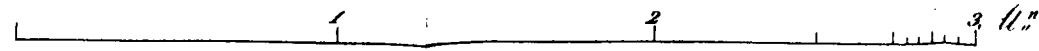
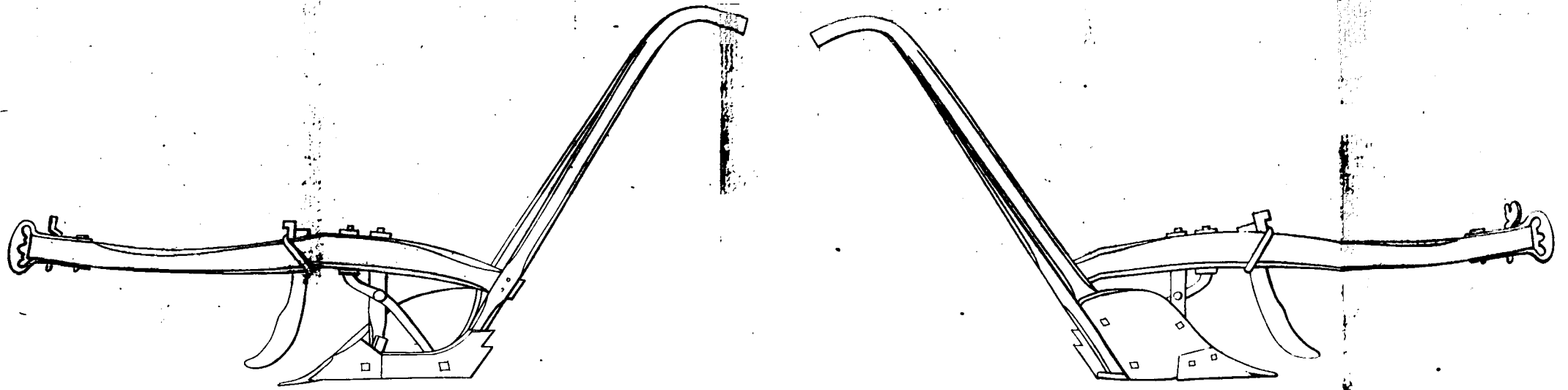
Winstруп,
Mechanicus og Dannedrogsmand,





MORTON'S

omlöbende Brakharre



Den Wood-Freebornske Plow fra Nye-York

Korntørnings-Indretning i Forbindelse med Bagerovn.

Beskrivelse og Tegning.

Blandt de mange og meget forskellige Ovne og Varme-Indretninger, som ere opfundne, og paa forskellige Steder anvendte til Korntørring, og hvoraf nogle ere særdeles fortrinlige, naar store Qvantiteter af Korn i kort Tid skulle tørres, er det Slags Tørreovne, som i de sidste Aar er opført her i Kjøbenhavn ved nogle Bagerier, meget hensigtsvarende.

De ere ikke vanskelige at indrette, og ere et heller kostbare, hverken i Forhold til hvad andre hidtil bekiendte Korntørnings Indretninger vilde koste, eller med Hensyn til den Nytte, de medføre.

Hertil kommer endnu, som noget væsentligt ved dem, at Kornet tørres ikke blot aldeles tilstrækkeligt, men tillige paa den mindst bekostelige Maade, i det Tørringen iværksættes ved den Varme af Vindens Gibe Heste.

me, som ellers gaaer til Spilbe fra Bagerovnen gennem Skorstenen; — hvoraf altsaa følger, at til Korntørringen ei udfordres mere i Brændematerial, end det, der ellers behøves for behørigt at opvarme Bagerovnen.

Det medfølgende Kobber viser den forenede Bager- og Tørrøvn. I det Væsentlige er denne Tegning *) overensstemmende med de forommeldte her i Staden allerede indrettede Bager- og Tørrøvne. Man har kun tilføjet nogle faa Forbedringer, som ere befundne nødvendige, for at Korntørringen hensigtsmæssig kunde udføres.

Fig. 1. Plan af Bagerovnen.

— 2. Plan af Tørrøvnen.

— 3. Gjennemsnit af Bager- og Tørrøvnen efter Bredden.

— 4. Gjennemsnit af Bager- og Tørrøvnen efter Længden.

a. a. a. a. Fig 1 og 3. Varmelednings-Rør over Bagerovnen. Disse 4 Rør staae i Forbindelse med Bagerovnen saaledes, at fra ethvert Rør er en Åbning gennem Hvelvingen ned til Bagerovnen. Disse Åbninger ere i den inderste Deel af Bagerovneus Hvelving. Da denne

*) Af Hr. Capitaine og Bygmester Schaper, hvis Indsigt i denne Sag Commissionen ved sine Arbejder og Forsøg har havt Leilighed til at erkende.

Indretning er saa simpel, at den let forstaaes, er den ikke viist paa Kobberet, for ei at gjøre de øvrige Indretninger utydelige.

- b. Fig. 1. 2. 3 og 4. Luftræks-Rør for at bortlede Dampene fra Kornet i Tørrøven.
- n. Fig. 4. Kapsel eller Laag, som sættes paa Røret b, naar intet Luftræk skal være i Tørrøven.
- c. Fig. 2. 3 og 4. Indgang eller Nedgang til Tørrøven.
- d. Fig. 3 og 4. Aabning i Hvelvingen af Tørrøven, gjennem hvilken Kornet kan nedstyrtes i Tørrøven; den er forsynet med en Kube eller et Rør af Træ.
- e. Fig. 3. Et Trærør, som sættes paa Røret d, og gjennem hvilket Dampene ledes fra Tørrøven.
- k. Fig. 3 og 4. Skod paa Røret d; det aabnes, naar Dampene skulle bortledes; men er ellers tillukket, da Varmen i Tørrøven ellers vilde spildes.
- f. Fig. 2 og 3. Aabning eller Afløbsrør, hvor igjennem Kornet, efterat det er tørret, bringes ud af Ønen.
- l. Fig. 2 og 3. Skod, som aabnes, naar Kornet skal ud af Ønen.
- g. Fig. 2 og 4. Skorsteensrør.
- h. Fig. 1 og 4. Kjedel, henhørende til Bageriet.

- o. Fig. 1. En muret Kasse, hvort Kullene fra Bagerovnen kunne lægges. Hertil hører et velsluttende Jernlaag.
- i. Fig. 1. og 4. De punkterte Linier vise, hvorledes Lufttrækrøret *b*, efter locale Omstændigheder, og om man ei vil at det skal gaae ud gennem Rappen af Skorstenen, kan gives en anden Abning.
- m. Fig. 2 og 4. Disse punkterte Linier vise den Abning, som Trækrøret *b* maa have ind i Tørrerovnen, naar det staaer i Forbindelse med den udvendige Luft gennem Abningen *i*.

Da de 4 Rør *a. a. a. a.* have Abninger ned til Bagerovnen, og intet andet Lufttræk gives i Bagerovnen end gennem disse, er det klart, at derved maa afgives en betydelig Varme saavel til Bagerovnen som til Tørrerovnen, under hvis Bund Rørene ligge. Dette Slags Bagerovne have altsaa et betydeligt Fortrin for de Bagerovne, som i Almindelighed bruges paa Landet, hvilke intet andet Lufttræk have, end Dovens Munding, gennem hvilken altsaa en betydelig Mængde Varme maa gaae til Spilde ud af Skorstenen.

Lufttrækrøret *b* staaer, som af det Foregaaende er klart, ikke i den Forbindelse med Bagerovnen, som Varmeledningsrørene *a. a. a. a.*

Skjøndt derfor Varmegraden i dette Rør er mindre end den i de andre Rør, hvilken, efter de

anskillede Forsøg, kan stige til 90° ja 100° R., ved Udgangen af Rørene i Skorstenen, er dog Varmegraden stor nok for at opvarme den Luft, som strømmer ind i Røret, naar Kapselen n og Skoddet k aabnes, saa at Dampene derved tilstrækkelig kunne bortledes fra Kornet.

Trækrøret b bør ikke ende sig i Skorstenen, men enten gaae gennem Rappen af samme, eller gaae den modsatte Wei, saaledes som de punkterte Linier vise. Grunden hertil er, at om Røret b endte sig i selve Skorstenen, og Luft-Trækket i denne var mindre end gennem hiint Rør, stod man Fare for, at Tørrerovnen blev opfyldt med Røg, hvilket man, under alle Omstændigheder, bør søge at undgaae.

Var Lufttrækket gennem Skorstenen endog ved alle Vinde fuldkommen godt, maatte man dog, da Aabningen af Røret b , om det endtes i Skorstenen, kom til at ligge tæt ved Aabningerne af de to mellemste Varmeledningsrør fra Bagerovnen, befrygte, at Røgen fra disse vilde følge Lufttrækket, gennem b , ind i Ovnen.

Det Stykke af Røret b , som gaaer igjennem Rappen af Skorstenen, kan være af stærkt Jernblik, som et sædvanligt Kaffelovns-Rør.

Det følger af sig selv, for at Varmen i Tørrerovnen ej skal spildes, at Kapselen n og Skoddene k og l maae være tilslukkede under Tørringen, indtil Kornet begynder at dampe, da n og k aabnes.

Skoddet *Laabnes* først naar Kornet skal udtages af Dvnen.

Indgaaen *c* til Tørreoovnen, *Abningen d* til Kornets Nedstyrtning, og *Afløbsrøret* / kunne lægges paa andre Steder, efter locale Omstændigheder.

Naar Kornet, som skal tørres, ikke kan bringes paa Dvnen igjennem Døren *c*, men ligger paa det nærmeste Lofttrum over Tørreoovnen, saa kan man lette Nedstyrtningen, ved at anbringe i Loftet lige oven over Røret *d* en liden *Abning* med en *Tragt* og en løsthængende *Slange* af *Seildug* eller *Sækketøj*, som ender sig i Røret *d*, hvorigjennem Kornet da nedløber i Tørreoovnen. Gives fleer end eet Lofttrum over Tørreoovnen, kan fra ethvert af dem gøres en lignende *Indretning*, saaledes at hver løsthængende *Slange* ender sig i den neden under værende *Tragt*.

Da *Træ* er en slet *Warmeleder*, bør Røret *e*, hvorigjennem *Dampene* ledes fra Tørreoovnen, gøres af *Bræder*. Er det imidlertid nødvendigt, paa Grund af locale Omstændigheder, at *Trækrøret e* skal være af nogen betydelig *Længde*, bør man indrette et Par *smalle Abninger* tværs over den underste *Deel* af Røret, ikke langt fra *Boiningen*, hvor det er sammensat med Røret *d*, for at det *Vand*, som naturligen ved *Dampenes* *Fortætning* kunde samle sig i Røret, derigjennem kan udløbe, da det i modsat *Fald* vilde gaae tilbage i Tørreoovnen. En *Skaal* kan hænges neden

under Aabningerne, hvori Vandet kan falde. Om Vinteren i stræng Kulde, kunde man desuden ombinde Røret e med Halm. Vilde man låde Røret d gjøre af Jernblik, hvilket dog ikke ansees nødvendigt for Ildsvaade, eftersom ingen Ild kommer i Tørrøven, saa bør dette Rør gjøres saa kort som mueligt, og bør desuden være omgivet med Træ, for at det ei skal afføles, og Dampene deri strax fortættes og løbe tilbage. Enten kan altsaa den nederste Deel af Trærrøret e være af den Længde og Bidde, at det kan gaae ned over Røret d, forsaavidt dette staaer op over Tørrøven, eller ogsaa, hvis Røret d har, formedelst locale Omstændigheder, nogen betydelig Længde, kan det være omgivet med et fast staaende Rør af Træ, mellem hvilket og Jernrøret man, for end ydermere at forhindre Dampenes Afføling, kan komme Træasse eller stødt Trækul.

Kornet, som skal tørres, lægges omtrent 6 Tommer tykt i Tørrøven. Hvor meget der kan tørres hver Gang, beroer altsaa paa Flade-Indholdet af Tørrøven.

Med Hensyn til denne Kornets Høide, maa den Tud eller det Rør (h eller m) som fra Lufttrækrøret gaaer op i Bunden af Tørrøven, være 2 til 3 Tommer højere end Kornet, for at forebygge, at dette ikke skal falde ned i Røret, og standse Luft-Trækket. Da det er væsentligt nødvendigt, at Kornet af og til under Tørringen, ka-

flæs og omrøres, er det raadeligt at have et Laag til at sætte paa dette Hør, medens Kornet omkastes.

Længere end 12 Timer har man ikke fundet det nødvendigt at lade Kornet forblive i Tørreovnen; men for at befordre en jevn Tørring, bør den nysommeldte Kastning ske hver 2 Timer eller oftere; og bør det paaagtes, at Indgangen til Tørreovnen saavel under Kastningen, som ellers under Tørringen, holdes tillukket for ej at spille Varmen.

Denne her beskrevne Tørreovn kan tillige afbenyttes til at tørre Malt til hvidt Øl; og om Beboere i Landsbyer kunde forene sig om at indrette sællede Bagerier, kunde de, foruden at afbenytte Tørreovnen til Korn- og Malt-Tørring, tillige afbenytte den til deri at tørre Hør.

Uden saadan Forening om sællede Bagerier, vil Hensigten med Korntørring i det Slags Ovne, ikke opnaaes paa Landet, da det er en nødvendig Betingelse, at Bagerovnen stedse, eller dog for den meste Tid bør være i Brug, for at Kornet tilstrækkelig kan tørres.

Kjøbenhavn, i Commissionen til at undersøge adskillige Korntørringsmetoder, den 29de Januar 1822.

Collin. Nielsen. Esmarch. C. Viborg.

Om Kornbrændeviins Forædling ved
Chlorinefalk, med en Anviisning for
Tilberedningen af dette Product.

Af

Dr. W. G. Zeise.

(Med et Steentryk).

En spirituos Vædske erholdt ved Gjæring og Destillation af Kornarter, har, som bekjendt, en egen, meget ubehagelig Bilugt og Bismag, den man kalder Fusellugt og Fuselsmag. Denne ubehagelige Eiendommelighed hidrører fornemmelig fra et olieagtigt, flygtigt Legeme, som fremkommer dels af et harpiragtigt Stof, deels af andre Dele i Kornarterne. Det lader sig ikke bortskaffe ved gjentagne Destillationer, hvorfor ikke blot Dranken, men ogsaa den egentlige Brændeviin, ja selv den stærkeste Kornspiritus er forurennet af hin Olie, og følgelig forbunden med hin Lugt. Den saa kaldte Franske Brændeviin, og den deraf

erholdte Spiritus har i Uminbelighed intet, eller dog kun saare lidet af en lignende Bilugt. Dette især Grunden til det Fortrin, som sædvanligen gives den Franske Brændeviin for Kornbrændeviin, ikke blot, som Drikkevare i enkelt Tilstand, men fornemmelig ved Anvendelse til forskjellige sammensatte Liqueurer og visse Lægemidler.

Man har forsøgt mange Maader for at befrie Kornbrændeviin for hin særegen Bestaffenhed. Nogle have søgt, blot at skjule Fuselen, ved at forbinde Brændeviinen med visse stærkt og for Mange ei ubehageligt lugtende Substancer, saasom med den ætheriske Olie af Kommen. Men ved den saaledes parfumerede Brændeviin mærker man stedse Indblandingen af Fusel, selv uden at gjøre sig Umage for at opdage den; og den giver en meget uklar Bædste ved Blanding med selv det bedste Vand, hvilket ofte er til stor Uleilighed. — Andre, som lode sig lede af chemiske Læresætninger, bestræbte sig for at udrydde, eller væsentligt at forandre Fuselolien. Den Evne, som iagttoges hos velbrændte Kul, at betage forskjellige Ting en ved Forraadnelse frembragt ilde Lugt og Smag, førte til at forsøge deres Virkning paa ildelugtende Brændeviin. De viste sig ogsaa her virksomme, og de ere blevne anvendte til dette Brug med megen Nytte. Men Kullene maa hertil være særdeles vel udbændte, de maa være til en vis Grad ffindeelte, de maa henstaae temmelig længe

med Brændevinen før Destillationen, de maa anvendes i en temmelig stor Mængde; hvoril kommer, at de gjerne holde sig ved Bunden af Destillatkarret og forårsage derved en ujevn Røgning og Opstækning. Dette tilsammen gjør denne deres Anvendelse besværlig; en eller anden Betingelse for det bedste Udfald forsømmes gjerne, det bliver da maadeligt; men det værste er endnu, at Kornbrændevinen, selv efter den bedste Behandling med Kul, de være vegetabiliske eller animalske, skjøndt meget forbedret, beholder tydelige Spor af Fusel, og har desuden en ny ei behagelig Bilugt. — Den Egenkab hos adskillige Syrer, at destruerer forskjellige Stoffer af Planter og Dyr. Riget, samt med Alkohol at danne stærkt, i Almindelighed vellugtende Producter, talte for, at de kunde forandre Kornbrændeviin til det bedre: Forsøg have beviist dette. Men dette Middel er vel kostbart, Syren angriber let Metalkarret, og Forbedringen naaer meget vanskeligt den Grad, som man ønsker. — Hos Chlorinen (ogsaa kaldet orideret Saltsyre) bemærkede man en særdeles stærk Evne til at forandre forskjellige Stoffers kemiske Natur. Man anvendte denne med stor Nytte til at blege Linned og Bomuld, til at destruerer pælsbringende Stoffer, og foreslog omsider, ogsaa at gjøre Brug deraf, til, saa at sige, at dræbe Fuselen i Kornbrændevinen. Man opdaagede en kemisk Forbindelse af Chlorinen med

Kalk. Dsbereiner fandt denne fortrinlig flippet til at affuble Kornbrændeviin; efter ham er den bleven anbefalet af nogle andre Forfattere.

En Række af Forelæsninger, som jeg holdt sidst afvegne Sommer over den techniske Chemie, gav mig Anledning til at prøve denne Angivelse. Jeg fandt det fuldkomment bekræftet, at man ved Chlorinekalk kan betage Kornbrændevinen ethvert Spor af Fusellugt; men bemærkede tillige, at der skal arbeides paa en Maade, hvilken de hidtil givne Forskrifter ei tilstrækkelig bestemme, hvis man vil være sikker for, at Brændevinen ei i den Grad antager en ny Biveskaffenhed, at Dndt bliver værre, eller i det mindste ikke bedre. Efter mange Forsøg mener jeg at være bleven fortroelig med alle de Omstændigheder, som bør bemærkes, for at være vis paa et godt Udfald; og jeg troer nu at burde henlede Heres Dpmærksomhed paa denne Gjenstand.

Førend jeg begiver mig til at beskrive hint Brug af Chlorinekalken, troer jeg at burde omtale dens Bveskaffenhed, og fremsætte dens Tilberedningemaade, samt Proven for dens Godhed; deels fordi disse Ting maa være temmelig almindelig bekjendte blandt os, naar Anvendelsen af hint Product skal blive det, deels fordi jeg her kan gjøre et og andet Tillæg til det ellers bekjendte. I øvrigt forstaaer sig, at jeg ved denne Fremstilling og Anviisning ei har taget Hensyn til egent-

lige Chemikere, men til dem, som blot besidde noget Kjendskab til Chemien. — Nogle af dem, som ønske at anvende Chlorinekalken, have maaſtee ei Leilighed til at tilberede den; men der vil da vist let findes andre, som paatage sig dens Fabrication.

Om Chlorinekalkens Bestaaffenhed.

Chlorinekalken er en chemisk Forening af Kalk, Vand og Chlorine (det Stof, som fremkommer ved Bruunsteens Indvirkning paa Salthyre). Denne Forening opstaaer, naar disse tre Stoffer komme i Berøring med hinanden. Uden Tilstædeværelse af Vand, træder Chlorinen ikke i Forening med Kalken; og kommer Chlorinekalken i Berøring med et Legeme, som formaaer, at fradrage den Vandet, saa ophører Foreningen mellem Kalken og Chlorinen. Mængden af Vand, som er nødvendig til Frembringelsen og Vedligeholdelsen af hin Forening behøver imidlertid ei at være større, end den, som Kalken kan optage uden at forandre sin tørre Tilstand, saa at sølgelig Productet kan beholdes ved at sammenbringe lædſket Kalk og Chlorineluft. Med mere Vand (naar Kalken til Ex. ndrøres med saa meget deraf, at den danner en Bælling) beholdes vel en Chlorineforbindelse, men med et andet Mængdeforhold af Kalk og Chlorine. Den større Mængde Vand er isvrigt ei skadelig for Frembringelsen af Foreningen, men ugunstig

for Bedligneholdelsen deraf. Tilberedningen med lædsket, men tørret Kalk er desuden lettere, end ved Kalk udrørt i Vand, og giver et Product, som bekvemmere kan transporteres. Talen er her om denne tørre Chlorinekalk.

Denne Chlorinekalks Udseende er ligt det af lædsket Kalk, dens Lugt er lig den af en meget svag Chlorinevædske. Udrøres den med 20 til 30 Dele Vand, og, efter dermed at have været i Berøring i 15 til 20 Minuter, bringes paa et Filter, saa gjennemløber en vandklar Vædske, og paa Filtret bliver en hold Masse, som, efter nogen Udvaaskning, ei er andet, end Kalk, naar, som her forudsættes, Chlorinekalken var reen. Al Kalken haves imidlertid ikke her; omtrent det halve deraf befinder sig i Vandet, tilligemed hele Mængden af Chlorine, hvormed den nu danner en Chloriankalk med halvt saa megen Kalk, som den der findes i den faste; Vædsken indeholder desuden nogen frie Kalk, omtrent saa meget som det, hvilket den anvendte Mængde Vand vilde have opløst af almindelig Kalk. Dette sidste har til Følge, at hin Vædske overdrages med en tynd Skorpe ved at henstaae i frie Luft, paa samme Maade, som Kalkvand, i det nemlig Kalken forbinder sig med Kulshyre af Luften til den uopløselige kulsyre Kalk. — Det Anførte viser os da, at der gives i det mindste to Arter af Chlorinekalk, samt at den med meest Kalk kun kan haves i fast Tilstand.

Ubrøes Chlorinekalken med Spiritus, saa fremkommer under Brusningen en meget stærk Lugt af Chlorine; dette skeer selv med en meget svag spirituos Bædske. Aarsagen hertil synes at være den, at Spiritusen berører Kalken Vand, og at den derved frigjorte Chlorine kun til en ringe Mængde kan holdes tilbage af den spirituose Bædske.

Chlorinekalken har, ligesom den frie Chlorine, den Egenskab, at forandre Farvestoffer, kun viser den sig lidet svagere heri; den ved Vand erholdte Opløsning kan borttage de fleste Farver af Planteriget, naar den anvendes i behørig Mængde.

Opvarmes Chlorinekalken, saa udvikler sig Ildluft blandet med nogen Chlorine, og meer eller mindre af Chlorinekalken forandres til Chlorinecallium, eller om man vil (saalænge der endnu er noget Vand tilstæde) til saltsur Kalk. Holder man sig til denne sidste Forestillingsmaade, saa forklares Forandringen ved at antage, at Vandets Bestanddele adskilles, i det Chlorinen forbinder sig med Brinten og danner Saltsyre, som tilbageholdes af Kalken, og Isten bortgaaer nu med lidet uforandret Chlorine.

En Opløsning af Chlorinekalk undergaaer en lignende Forandring ved at henstaae nogen Tid, selv i den almindelige Temperatur, især ved Solens Indvirkning: en Deel Chlorinekalk bliver til saltsur Kalk. Dette skeer hurtigere, end el

lers, naar den frie Kalk ved en eller anden Syre, f. Ex. ved Kulsyren af Luften, er bortskaffet. Selv i den faste Chlorinekalk danner sig med Tidens Længde saltsur Kalk, og snarest, naar den ei er beskjermet mod Lys.

Ei Saltsyren, men Chlorinen formaaer at tilintetgjøre Fuselen som Fusel. En Chlorinekalk er altsaa desto mindre skicket til at forædle Kornbrændeviin, jo mere den indeholder af Saltsyre. Enhver af de Omstændigheder, som befordre Danielsen af saltsur Kalk i Chlorinekalken, bør selvgelig omhyggelig undgaaes, saavel ved dens Tilberedning, som ved dens Opbevaring.

Da man er udsat for ei altid at kunne have en lige god Chlorinekalk, og der naturligviis maa anvendes mindre af den bedre, end af den slettere (den mindre rige paa Chlorine) for at opnaae samme Virkning, saa skjønnes, at det er nyttig forud at kunne dømme om dens Godhed: Chlorinens Evne at affarve Plantesubstanter afgiver os hertil et Middel, da Saltsyren ikke besidder deune Egenskab. I det følgende skulle vi nærmere rette Opmærksomheden paa det her antydede, som jeg troer er tilstrækkeligt til at lade indsee, at det er til Nytte at lægge Mærke til de ovenfor anførte Beskaffenheder ved Chlorinekalken.

Den almindelige brændte Kalk, af den Art, som især anvendes som Rygnings-Material, er langt fra at være reen Kalk i chemisk Betydning;

men dens sædvanlige fremmede Dele (Peer og Risfel, med noget kulsur Kalk og lidet Jernilte) hindre ikke, at den jo meget vel kan benyttes til den Chlorinekalk, som man vil anvende til Brændeviins Forædling, ja selv ikke, om man vil gjøre Brug deraf til Blegning. Det hvide pulverformige Vegeme, som anvendes i stor Mængde, især i England og Frankrige, til Blegning af Linred og Bomuld, er Chlorinekalk tilberedt med almindelig brændt Kalk; denne Handelsartikel fører Navn af Tennantst Blegpulver. Det er denne Art af Chlorinekalk, hvis Tilberedning vi ville fremsætte; men først et Par Ord

om de Materialier og Redskaber, som bruges ved Tilberedningen af Chlorinekalk

Materialierne ere, foruden Kalken — Vand, Brunsteen og Saltsyre; eller i dennes Sted Kogsalt og Svovlsyre, som hos os bruges med meest Fordeel.

Der forekommer i Handelen to Arter af Brunsteen. Den ene indeholder betydelig mere Zlt, end den anden. Begge have en sortagtig Farve, og forekomme oftest i meer eller mindre krystallinske Sammenhobninger; men den, som er rigest paa Zlt, giver ved Rivning et sort Pulver, den anden derimod et bruunt Pulver; denne træffes ofte med temmelig store og smukt anskudte Krystaller, hin sædvanlig med smaa naaleformige krystallinske Binds 3die Heste.

fte Dele. Det er vigtigt at lægge Mærke til denne Forskjel ved Brunstenen, naar den skal anvendes til Frembringelsen af Chlorine; thi den Art, som indeholder mindst Jlt, udvikler langt fra ikke saa meget Chlorine af Saltsyren, som den anden, og maa sælgelig anvendes i en langt større Mængde; dette er til stor Uleilighed ved Arbeidet, hvorfor man bør søge aldeles at undgaae den; Pulverets Farve er det bedste Kjendetegn *. — Dette Material maa til vort Brug stødes til et meget fint Pulver.

Dgsaa af Svovlsyren gives der, som almindeligere bekjendt, to Arter: een nemlig, erholdt af Jernvitriol, den saakaldte nordhannsiske, en an-

- *) Denne flattere Sort er ei saa hyppig som den bedre; jeg har imidlertid truffen den i Vandelen hos os, og en Handelsmand forsikrede mig, at der gives Fabrikantere, som foretrakke denne flattere, men smukkere Art ved Tilberedning af Blegvand, for den bedre, men mere almindelige: et Feilgreb, som kan have meget slemme Følger. Thi en saadan Fabrikant bruger naturligviis ei en større Mængde af den, efter hans Mening bedre Varefort, end af den almindelige; men den Mængde, som sædvanligen tages af denne ved Tilberedningen af Blegvand, er snarere for liden end for stor. Anvendes da den Brunsteen, som giver det brune Pulver endog i samme Mængde som den anden, saa erholdes en Blegvædske, som indeholder megen Saltsyre, sælgelig kun lidt af Chlorine, og som er meget skadelig for det Tøi, som skal behandles deri; især hvis man har brugt bart, eller næsten bart Vand som Indsugningsmiddel; thi Saltsyren har en langt skadeligere Indflydelse paa Traadstoffets Sammenhold end Chlorinen.

den, tilberedet ved Svovl, den som gaaer i Handelen under Navn af den engelske. Den første indbeholder sædvanligen mindre Vand end den sidste, og er af den Aarsag stærkere, men ogsaa betydeligt dyrere. Den engelske er i det Hele taget at foretrække til Frembringelsen af Chlorinen. Den forekommer med noget forskjellig Styrke, men Forskjellen er sjelden af Betydenhed for vort Brug. Den kaldes sædvanligt engelsk Vitriololie.

Den Forskjellighed, som træffes hos Kogsaltet, gjør her intet til Sagen, naar kun mærkes, for Bægtens Skyld, at det ei maa være alt for fugtigt.

Kalken, som anvendes, maa være nogenlunde hvid i Bruddet, og hebe sig nogenlunde hurtigt og stærkt med Vand.

Ved Tilberedning af Chlorinen, formedelst Kogsalt, Svovlsyre og Brunsteen, maa tilsættes mere Vand, end det, som er i Svovlsyren. Erfaring lærer, at man ellers faaer meget Saltsyre istedetfor Chlorine, især i Forstningen af Operationen.

Erholdes Chlorine ved Kogsalt, Brunsteen og Svovlsyre, saa kan man forestille sig Processen paa følgende Maade. Svovlsyren udvikler Saltsyre af Kogsaltet; Saltsyren (et Legeme bestaaende af Brindt og Chlorine) decomponeres derved, at Brindtien forener sig med Ilt af Brunstenen, og Chlorinen antager Luftform:

noget af Saltsyren bliver tilbage i Forbindelse med den for en Deel afiltede Brunsteen.

De Mængdeforhold, hvori man bør anvende hine Materialier, ere efter forskjellige Forfattere temmelig forskjellige. Jeg har Grund til at tilraade følgende:

- 8 Dele Brunsteen,
- 21 Dele Kogsalt,
- 18 Dele Svovlsyre,
- 21 Dele Vand.

Mængden af Brunsteen er her noget større, end den, som sædvanligen angives; men deels troer jeg, at denne er vel ringe, deels er det bedre, at tage vel meget end for lidet deraf.

Mængden af Kalk, som fordres for at optage Chlorinen, som udvikler sig af hin Blanding, er noget forskjellig, naar Talen, som her, er om den almindelige Kalk, efterdi Mængden af de fremmede Dele i samme er ulige. Flere Forsøg have imidlertid lært mig, at dertil sædvanligt fordres $7\frac{1}{2}$ frisk lædsket Kalk, naar Lædskningen er foretaget med mindst muligt Vand.

De Redskaber, som beqvemest benyttes ved Tilberedningen af Chlorinekalk, ere: en Kolbe, en trehalslet Flaske, en tohalslet Flaske, to Forbindingsrør og et enkelt Sikkerhedsrør, alt af Glas. Den vedføjede Figur fremstiller Apparatet opstillet saaledes, som det bør være under Arbeidet. Rørene ere befæstede ved Hjælp af Kork.

propper, hvori er anbragt Huller, saa store, at Rørene netop kunne gaae derigjennem.

Før den nærmere Beskrivelse af Fremgangsmaaden ved Chlorinekalkens Tilberedning, vil jeg gjøre en Bemærkning angaaende hine Propper. Korken angribes meget af Chlorinen. Dette har ikke blot den Uleilighed, at man sjelden kan bruge Proppen til Kolben meer end een Gang, men desuden den slemme Følge, at man har vanskeligt ved at tætte Sammensøiningerne, hvis ei Korken er overtrukken med noget, som kan beskjerme den mod Chlorinens Indvirkning. Jeg har fundet en foregaaende Behandling med Ravfernis fortrinlig i denne Henseende. Man holde de tilpassede Propper (eller, om man vil, blot Kolbeproppen) betyngtet med Vægt, 40 til 48 Timer i Ravfernis *), (godt er det, isørveien at udbrive Luften af Korkens Porer ved Opvarmning) og henlægges dem til Afdrypning og Tørring. Den saaledes behandlede Prop vil gjentagne Gange kunne gjøre Tjeneste.

Fremgangsmaaden ved Tilberedningen af Chlorinekalk.

Denne er nu følgende: Man gjør Kolbeproppen færdig til Brug. Man afveier omtrent 6 Dele

*) Denne tilberedes ved at smelte Ravspaaner, holde Ravet saalange flydende indtil det ik. e damper betydeligt, sirtive den smeltede Mæsse, digerere den

brændt Kalk (hvorved man udsøger den mindst sprøde, og de renere Stykker); man slaaer denne i mindre Stykker, og lædsker den i et passende Kar ved Paastrækning med Vand. Imedens Lædskningen gaaer for sig, afveier man den ovenfor anførte Mængde af Kogsalt og finstødt Brunsteen, og finstøder Kogsaltet blandet med Brunstenen: man kan hertil benytte en Jernmorter. Derpaa afveies den angivne Mængde Vand og Svovlsyre; Glasset til Vandet tager man saa stort, at det ogsaa kan rumme Svovlsyren. Formedelt den Varme, som udvikler sig ved Blandingen af disse to Vædsker, gjør man godt i, at sætte Glasset, hvori Vandet befinder sig, i et Kar med koldt Vand, og tilgynde Svovlsyren langs en Glasstang, i det man fører denne langsomt fra eet Sted til et andet i Vandet: trykkes Kanten af Glasset tæt til Stangen, og stiller man denne saaledes, at den gjør omtrent en ret Vinkel med Kanten, saa skeer en langsom Tilgydning paa denne Maade meget sikkert.

Ere nu disse Ting saaledes paa rede Haand, saa tages en Kolbe, saa stor, at omtrent $\frac{2}{3}$ af dens Bug kan rumme Blandingen af Kogsalt, Brunsteen, Svovlsyre og Vand. I denne Kolbe bringer man først Blandingen af Kogsalt og Brun-

med 3 Dele Vinoliefernis ved lind Varme, til Hørskedelen er opt. n; efter nogen Afkøling tilsætte 4 Dele Terpentinnolie, og, om man vil, filtrere Vædsken gennem Linned.

steen. Man bringer nu Benet *a* af Sikkerhedsrøret gennem det ene Hul i Kolbens Prop, saaledes at det gaaer omtrent to Tommer ned i Halsen. Gjennem det andet Hul skyder man det korteste Been af det ene Forbindings-Rør, saa at omtrent 3 Tommer deraf gaaer ned i Kolben. Man tilpasser for Halsen *a* af Flasken *B* en Prop, gjennemboret for Benet *c* af Forbindingsrøret *A*. Ligeledes tilpasses for Halsen *b* af Flasken *B* en Prop med et Hul for Benet *d* af Røret *D*. For det længere Been af samme Rør kan desuden tilpasses en Prop, som kan slutte i Halsen *e* af Flasken *C*. Man fastsætter nu Kolbens Prop med de to Rør, indskudte deri paa anførte Maade, og tilkliner Sammensøiningerne ved Rørene og ved Kanten af Kolbens Munding med en Kit, tilberedt af Bolus og Linoliefernis, eller med almindeligt Glarmesterkit. Derpaa sættes Kolben paa en Ring, eller i et Sandkappel, over et Ildsted *).

*) Foretages Arbeidet med en Quantitet, som ei fordrer en Kolbe større, end paa 3 til 4 Potter, saa skeer det langt lettere ved aaben Ild, end ved Sandkapper, da man, formedelst de hurtige Vækninger af en forøget eller formindsket Ild, paa første Maade bedst kan træffe den passende Temperatur. Naar man sørger for, at Kullene ei komme til at berøre Glasflet, at de ere nogenledes lige fordeelte derunder, og at der ei fremkommer nogen betydelig Lueild (som let undgaacs ved at anvende velbrændte Kul, eller bestandigt Glødet) saa er man ogsaa paa denne Maade mindre udsat for at Glasflet springer, end ved at anvende Sandkapper.

Benet *c* af Røret *A* befæstes saaledes i Halsen *a* af Flasken *B*, at det staaer omtrent $\frac{1}{3}$ Tomme fra Flaskens Bund. Flasken understøttes paa en passende Maade. I Halsen *b* befæstes Benet *d* af Røret *D* saaledes, at omtrent $2\frac{1}{2}$ Tomme deraf gaaer ned i Flasken; det længere Been befæstes i Halsen *e* af Flasken *C*, saaledes at det er omtrent $\frac{1}{3}$ Tomme fra sammes Bund; denne Flaske understøttes paa samme Maade, som den foregaaende. Sammensøiningerne ved Propperne tilkittes.

Man fordeler nu $6\frac{1}{2}$ Deel af den lædskede Kalk saaledes, at omtrent de 4 Dele komme i Flasken *B*, og de $2\frac{1}{2}$ Dele i Flasken *C*. Resten opbevarer man indtil videre i en veltilproppet Flaske, for at den ei skal lide en skadelig Forandring ved at forene sig med Kulshyre af Luften. Ved en Glas- eller Træstang udbreder man Kalken saaledes i Flaskerne, at den ligger noget lavere ved den Side, langs hvilken Røret gaaer ned, end ved den modsatte. Halsen $\frac{1}{2}$ af Flasken *B* slutes tæt med en Prop (man kan desuden tilkitte den) I Halsen *g* af Flasken *C* sættes kun løseligt en Prop.

Man gyder nu den med Vand blandede Svovlsyre ved en Glasstragt langsomt gjennem Sikkerhedsrøret til Blandingen i Kolben; men passer, at der tilbagebliver saa meget i Røret, at Kuglen omtrent er fyldt. Brugen af Sikkerhedsrøret, som Tilgydningsrør, yder den Fordeel, at man under Tilgydningen ei er udsat for den skarpe og ved

Indaandning skadelige Chlorineluft. Under Arbeidet er Nytten af dette Rør den, at Luften, ved en for heftig Udsvikling, eller ved en indløbende Stopning i Forbindingsrørene trykker Vædsken op i Benet & indtil den faaer Udgang.

Man mærker snart Opbrusning i Blandingen, og noget derefter seer man Kolben næsten fyldt med en gul, noget i det grønne faldende Damp. Denne er Chlorine forbunden med noget Vand. Den gaaer nu gjennem Forbedringsrøret til Kalken, hvormed den træder i kemisk Forening. Først optages Chlorinen naturligviis især af den Kalk, som er nærmest langs Røret. Efterhaanden som denne Deel nærmer sig sin Mætning dermed, stiger meer og meer Chlorine op over Kalkfladen, men neppe har den naaet dertil, før den indsuges af de øverste Lag. Disse med Chlorine forbundne Lag vise sig med Udseende af en mindre løs Masse, end den øvrige Kalk. Indsugningen foregaaer saa stærkt, naar den atmosfæriske Luft for størstedelen er uddreven af Karrene, at man er istand til, uden Uleilighed med Hensyn til Lugten, at aabne Proppen paa Flasken, indtil de øverste Lag af Kalken ere mættede med Chlorine.

Først et Dvarteerstid efter Tilgydningen af Svovelsyre lægger man gandske lidt Ild (blot et Par Bløder) under Kolben; snart mærker man af den forsøgede Opbrusning, at Luftudsviklingen

derved forøges. Saalænge Opbrusningen foregaaer temmelig levende, vedligeholdes blot hin Ild; skulde Massen derved hæve sig vel stærkt, saa bør man endog formindske Varmen, thi ved en for hurtig Tilstrømning af Luft opstaaer en for stærk Varme i Kalken. Begynder Brusningen at vise sig svagere ved en vis Varme, saa forøges Ilden: i de første 4 til 5 Timer af Operationen behøver den sjældent at være stærkere, end at Haanden godt kan taale Varmen i den øverste Deel af Kolbens Bug. Først mod Slutningen behøver man at give en Varme henimod den, hvorved Vand koges. Naar der ved denne Temperatur kun viser sig lidt af en gulagtig Skum paa Overfladen af Massen, og der i Kolbeen næsten ikke meer viser sig en gulagtig Damp, saa gjør man bedst i at ansee Udviklingen for fuldendt. Tiden, som hertil medgaaer, er noget forskjellig efter Mængden, hvormed man har arbeidet, og efter Maaden, hvorpaa Ilden er bleven passet; sædvanligt medgaaer for en Mængde med 14 Lod Kogsalt 20., 10 til 12 Timer, forudsat, at man ei har afbrudt Processen. Afbrydning heraf har imidlertid ingen skadelig Følge for Arbeidets Udfald, naar det derved ei udbrages for længe, især hvis man sørger for at hindre Lysets Indvirkning.

Endnu have vi noget at iagttage med Hensyn til Kalken. Det er ovenfor anført, at der udvikler sig Varme ved Chlorinens Forening med

Kalken. Man kan tydeligen iagttage dette, naar Lustudviklingen nogen Tid har foregaaet levende. Flasken føles da varm, skjøndt Forbindingsrøret endnu er koldt. Men man bør forebygge denne kjendelige Opvarmning ved at moderere Lustudviklingen, og ved at omgive i det mindste den første Flaske tildeels, eller heelt med vaadgjort Papiir eller Linned. Grunden er angivet i det foregaaende.

Er Localomstændighederne saaledes, at Solen kan bestinne Karrerne, saa bør man, ligeledes af ovenfor anførte Grunde, paa en passende Maade beskygge dem.

Naar en Deel af Kalken, ved Chlorinens Indtrængning ovenfra nedad, er bleven til Chlorinekalk, saa vanskeliggjøres derved Forbindelsen mellem det dybere liggende Kalk og Chlorinen. Man rører derfor Kalkmassen af og til saaledes, at en Deel af det nederste kan komme øverst; dette foretager man især, naar Flasken viser sig nogen Tid fyldt med den gule Luft; det skeer bedst med en Glas- eller Træstang; at den fri Prop imidlertid er aftaget, har ingen Følger af Betydenhed. Massen viser sig især mod Slutningen af Operationen noget klam. Dette er en Følge af det Overskud af Vand, som Luften fører med sig. Formedelt dette Vand kan det indtræffe, at Kalken saaledes fastner sig ved Munden af Udviklingsrøret, at Luften her lider for megen Modstand.

Man rager da Kalken saa godt som muligt tilside, og forsøger derpaa at skaffe Luften Udgang ved Hjælp af en i den ene Ende kroget Staaltraad. Vil det ikke lykkes paa denne Maade, saa maa Luftudviklingen sagtnes, og Røret udtages og renses; Kalken rages da tilside, før man atter bringer Røret ned i Flasken, men denne Omstændighed iudløber yderst sjældent. Især naar Kalken i den første Flaske er mættet med Chlorine, gaaer denne i den anden Flaske; noget gaaer dog alt tidligere derover. Naar begge Flaskerne, selv efter Omrøring, og skjøndt de holdes kjølige, vedblive at vise sig fyldte med den gule Luft, saa er Kalken mættet med Chlorinen. Er Luftudviklingen endnu af nogen Betydenhed, saa bringer man endnu lidet af Kalk-Resten i Flaskerne, i samme Dieblik forsvinder den gule Farve. Indtræffer atter hin stadige Opfyldning med Chlorine, saa kan paa ny tilføres lidet Kalk, og saaledes fremdeles; men bestandigt mindre og mindre; thi det er bedre, at der bliver nogen Chlorine, end Kalk tilovers. Dette bidrager nemlig til, at Productet bliver den ene Gang som den anden.

Naar Chlorinekalken saaledes er tilberedt, og Kolben affjølet, tages alt forsigtigt fra hinanden, hvorved man sørger for, at intet af Ritzet faldt i Flaskerne. Productet bringes nu paa en Maade, som følger af sig selv, i et passende Glas, eller i en passende Krukke, som vel til-

proppes eller tilbindes. Opbevaringen skeer bedst paa et kjøligt Sted; Glasset gjør man godt i at omvikle med Papir. Paa denne Maade opbevaret, lider Chlorinekalken ingen betydelig Forandring i det mindste i 5 Maaneder.

I Mangel af de stelhalsede Flasker kan man gjøre Brug af Sukkerglas, ja selv af Steenkrusker, med store gjennemborede Træ- eller Korkpropper; og i Mangel af en Kolbe kan benyttes en af de Steendunke, hvori der sædvanligt forsendes Svovelsyre. Men disse Kar ere langt fra at være saa bekvemme til hin Brug som de førstnævnte. De uigjennemsigtige Kar medføre naturligvis den Uleilighed, at Processen ei kan behørigt observeres. Ved Tilberedning af Chlorinekalken i meget betydelig Mængde, kan det imidlertid være fordeelagtigt at benytte en lang, ei synderligt dyb Kasse af Træ, med et, for Forbindingsrøret gjennemboret Laag, man kunde da og, ved flere Rør, paa een Gang sætte denne i Forbindelse med flere Udviklings-Kar. Hullerne for Rørerne kunde være saa fuldkomne, at Laaget uden Hinder kunde hæves under Omrøringen, da Sammensætningerne i den øvrige Tid kunde holdes tætte ved Kit. Man vilde nok gjøre vel i, forud at overtrække Kassen indvendig med Kalfjernis. At man ogsaa, hvor

det behøves, kan anvende flere flerhalsede Flasker, end de to, forstaaer sig af sig selv.

Efter denne Beskrivelse af Chlorinekalkens Tilberedning, maa jeg advare mod en Forfkrift, som findes i Hermbstádt's Skrift: Chemische Grundságe der Kunst Branntwein zu brennen. Man skal derefter lade Udviklingsrøret gaae til Bunden af et cylindrisk Kar, lægge deri noget Halm, og derover brændt Kalk i større og mindre Stykker; hvorved sikkert menes ulædsket Kalk. Men Chlorinen forbinder sig kun med Kalkhydrat (lædsket Kalk), og blev end Kalken Lehörigen lædsket ved det med Chlorinen overgaaende Vand (hvilket imidlertid ikke skeer), saa vilde naturligviis den herved fremkomne Varme modarbeide Foreningen. Fremgangsmaaden staaer hos Hermbstádt ikke som et Forflag, men beskrives som en prøvet Ting — og det er især ilde.

Om en foreløbig Undersøgelse af Chlorinekalken.

Den forskiellige Bestaaffenhed af den almindelige Kalk, som er bleven anvendt til Chlorinekalken, den større eller mindre Noiagtighed, hvormed man har fulgt Reglerne for dens Tilberedning, og endelig dens ulige Alder kan have til Følge, at man ei altid har et lige stærkt Product til Arbej-

nyttelse. Nyttten af at kjende dens Styrke, er i det foregaaende omtalt, og Maaden, hvorpaa dette kan opnaaes, ogsaa der bleven antydet, her det nærmere:

Indigoen er et af de Vegemer, hvis Farve Chlorinen formaaer at forstyrre. Man tilberede sig en Dpløsning af en Deel Indigo i 7 Dele Svovlsyre, ved at bringe den finrevne Indigo i en lille Kolbe, eller i et almindeligt Medicinglas, gyde dertil Syren (med den nordhannsiske gaaer det bedst, men her kan meget godt bruges god stærk engelsk Svovlsyre) tilproppe Glasset (dog ei for fast) lad det henstaae 30 til 40 Timer (10 til 12 Timer deraf i en Temperatur af 60 til 70° C.) under nogle Ganges svag Omrystning; denne saa temmeligt fuldstændige Dpløsning fortyndes derpaa med 792 Dele Vand, (man erindre sig, at Svovlsyren ogsaa her heder sig med Vand), og filtreres da gjennem Trykpapir anbragt i en Glasstragt. Ved denne blaa Bædske skeer nu Prøven paa følgende Maade. Man afveier 1 Deel (s. Ex. $\frac{1}{2}$ Lod) Chlorinekalk, og 60 Dele Vand; udrører hint i en Rivskaal først med omtrent $\frac{1}{2}$ af hele Vandmængden, tilsætter derpaa under Omrøren $\frac{1}{2}$, og lader det henstaae et Quarterstid, hvorefter man bringer det paa et Filter af Trykpapir i en lille Glasstragt, og affyller med endnu $\frac{1}{2}$ af Vandet; det øvrige deraf anvendes til at udvaske den tilbageblevne Kalk paa Filtret. Af denne Dpløsning

gyder man 1 Maal i et passende Glas, sætter nu dertil saa mange Maal af hin fortyndede Indigo-Opløsning, som kan modtages før Bædskens Farve begynder tydeligt at drage i det grønne; (Et temmelig vidt, i den ene Ende tilsluttet, lige indeelt Rør er hertil beqvemest; hvorledes man kan hjælpe sig i Mangel af dette, finder man let uden Anvisning). En ringe Mængde Indigo af farves aldeles af Chlorinen, ved en større Mængde bliver Farven brungul, tilsidst fremtræder den grønagtige Farve ved Blanding af den gule og uforandrede blaa; til denne sidste Farvesforandring er det sikkest ved denne Prøve at holde sig. Men for at dette kan give et nogenlunde paalideligt Middel til Sammenligning, maa man vel iagttage, at Indigo-Opløsningen bliver tilfar hurtig (uden langvarige Afbrydninger), og at Forandringen strax derpaa bliver observeret; thi ved Chlorinens længere Indvirkning forsvinder det først fremkomne grønne Skjær. Det følger af sig selv, at man maa befordre en nøiagtig Blanding af Bædskerne. Da Indigoen indeholder forskjellige fremmede Dele i ulige Mængde, saa indsees, at der til den nøiagtigste Prøve af denne Art fordres en farvet Bædste, tilberedet med rensset Indigo; men til en Prøve af Chlorinealkali, bestemt til Brændeviins Forædling, kan uden Skade benyttes en Opløsning, erholdt af almindelig god Indigo, uden foregaaende Rensning.

10 Maal af en Oplosning af 1 Deel vel tilberedet og frisk Chlorinekalk i 60 Dele Vand formaarer sædvanligt, at forandre paa foransførte Maade 117 til 120 Maal Farvevæbste. Den Chlorinekalk, hvorom Talen bliver i det følgende, har denne Styrke.

Om Chlorinekalkens Pris.

For at kunne bømme om Bekostningerne ved Brændevins Behandling med Chlorinekalk, maa man naturligtviis vide, til hvilken Priis den kan beløbe sig. Jeg vil beregne Prisen under den Forudsætning, at Tilberedningen skeer i det Smaa, og at man indkjøber Materialierne i det Smaa, og man vil see, at den desuagtet bliver saadan, at den ringe Qvantitet af Chlorinekalk, som forbrædes ved hiin Behandling (hvorom i det følgende) kun fordrer en saare ringe Forhøielse af Brændevinens Priis.

4 $\frac{3}{4}$ Lod almindelig lædsket Kalk gav mig 7 $\frac{7}{8}$ Lod Chlorinekalk. Til at frembringe denne Mængde medgik 12 Lod Svovlsyre 1c. Til at frembringe 1 Pd. Chlorinekalk forbrædes altsaa omtrent 50 $\frac{1}{2}$ Lod Svovlsyre, 22 $\frac{3}{4}$ Lod Brunsteen 1c. 1 Pd. Svovlsyre koster sædvanligt 27 til 28 ß .; jeg vil antage 2 Mk., som da giver for 50 $\frac{1}{2}$ Lod 3 Mk. 2 $\frac{1}{2}$ ß . 1 Pd. Brunsteen vil jeg ogsaa ansætte til 2 Mk., og da de 22 $\frac{3}{4}$ Lod til 1 Mk. 6 $\frac{1}{2}$ ß . Beløbet for Svovlsyre og Binde 3die Hefte.

fyre og Brunsteen er følgelig 4 Mk. 9 β. Jeg vil nu regne Kogsaltet, Kalken, de fornødne Kul og Renten for Apparaterne til ligesaameget, og faaer da 1 Rbdlr. 3 Mk. 2 β. Endelig vil jeg regne Arbejdslønnen til 1 Rbdlr. 2 Mk. 14 β. Dette giver da tilsammen 3 Rbdlr. Sedler som Priis for 1 Pd. Chlorinekalk.

Maaden, at anvende Chlorinekalken til Brændeviins Forædling.

Fremgangsmaaden ved denne Anvendelse af Chlorinekalken er langt simplere, end Fremgangsmaaden ved dens Tilberedning. Den bestaaer blot i, at sætte den med Vand udrørte Chlorinekalk, eller en filtreret Opløsning deraf, til den spirituose Bædse, lade Blandingen henstaae noget, og da destillere paa sædvanlig Maade. Det, hvorpaa det især kommer an, er at vælge det rigtige Mængdeforhold af Chlorinekalken, da en vis ringe Mængde naturligviis ei er tilstrækkelig til at borttage Fuselen, og en vis større Mængde (som alt ovenfor er bemærket) foraarsager en ny, ei behagelig Bisbeskaffenhed. At træffe med Sikkerhed et Mængdeforhold, hvorved ethvert Spor af Fusel borttages, uden at der opstaaer et ringe Spor af den nye Beskaffenhed, er yderst vanskeligt. Men ved at benytte den nu følgende Anviisning kan saavel det ene som det andet med Lethed gøres saa ubetydeligt, at det vist nok vil lønne Umagen, at

underkaste Brændevinen denne Behandling. — Der gives visse Tilfælde, hvor et ringe Spor af Fusel er at foretrække et Spor af en nye Beskaffenhed, og andre, hvor det omvendte finder Sted, saasom naar Brændevinen skal anvendes til sammensatte Liqueurer: hvor det første finder Sted, er det raadeligst, at anvende vel lidet Chlorinekalk.

Man kan anvende Chlorinekalken baade paa Dranken og paa det egentlige Brændeviin, samt paa Spiritus, til hvilken som helst høiere Grad. Men det bedste Udfald er sikkrere med Brændeviin og Spiritus, end med Drank.

$\frac{1}{4}$ Lod Chlorinekalk af ovenanførte Styrke er i Almindelighed tilstrækkelig til at betage $5\frac{1}{2}$ Potter Brændeviin til 8° Spondr. ethvert Spor af Fusel; og dermed erholdes, ved at fradestillere omtrent $\frac{2}{3}$ af det Hele, en Vædske, som har en ganske fortrinlig reen Lugt *), og som ikke i mindste Maade bliver uklær ved Blanding med Vand. Først ved Fortynding med saa meget Vand, at den viser 7 til 8° Spondr., fremkommer en svag Bilugt og Bismag: Smagen forekommer mig noget bitter. For at erholde en Vædske af denne Beskaffenhed, afveies da hin Mængde Chlorinekalk;

*) Forudsat, at Brændevinen ikke har indeholdet Rømmenolie, thi denne destruceres ikke ved denne Behandling.

den udrøres (helst i en Rivskaal af Steen eller Porcellain) med Vand til en meget tynd Bælling, ved at tilsætte lidt efter lidt deraf, saa at alle Klumperne vel udtværes; man lader denne Blanding (under nogle Ganges Omrøren) henstaae 10 til 15 Minuter; man gyder den til den angivne Mængde Brændeviin, og omryster eller omrører dette, men ganske langsomt. Man lader det nu henstaae, blot løst tildækket, 22 til 36 Timer, under 3 til 4 Ganges Omrøren, men saaledes, at det i de sidste 6 til 8 Timer forbliver i Rolighed. Derpaa helbes den noget melkede Bædste i Destilleerkaarret fra det dyndagtige Bundfald, og man destillerer paa sædvanlig Viis.

At træffe det rigtige Forhold for Dranken, har Koffet mig meest Umage, da den kun taaler saa faare lidt Chlorinekalk, uden at faae for meget. Det bedste Forhold fandt jeg i Almindelighed at være $\frac{1}{4}$ Lod Chlorinekalk mod 28 $\frac{1}{2}$ Potter stærk Drank *) (det vil sige til 5 a 6° Spendr.), til at borttage al Fuselen. Ved en Behandling, eens med den nylig anførte, (paa det nær, at her kun det Halve blev fradestilleret) har jeg ved dette Forhold, af Drank saa temmelig frie for Grums, erholdt en Bædste af samme Bestaaffenhed, som den ovenfor omtalte.

*) Jo renere Dranken er for indblandede faste Dele, jo bedre.

Bed at tage $\frac{1}{2}$ Lob Chlorinekalk mod 48 Potter Drank til 5 a 6^o Spendr., erholdt jeg en spirituos Bædste, som selv efter Fortynding til 6 a 7^o var aldeles frie for den nye Bilugt og Bismag, og som kun havde yderst svage Spor af Fusel. Dette opnaaes sikkest ved at udrøre Chlorinekalken med noget mere Vand, end nødvendigt til at gjøre den til en tynd Bælling, efter et Dvar-teerstid filtrere, og da tilfætte denne Opløsning. Denne sidste Fremgangsmaade vil jeg især tilraade, naar man foretrækker svage Spor af Fusel for den nye Bilugt. Arbeider man med svag og af Slim meget forurennet Drank, saa gjør man bedst i at lægge an paa en Bædste, som beholder Spor af Fusel, og da tage i det mindste 48 Potter mod $\frac{1}{2}$ Lob Chlorinekalk, — den faaer ellers saa saare let formeget.

Efter Tilfætningen af den udrørte Chlorinekalk og Bædstens Omrøring dermed, bemærkes i Almindelighed Lugt af Chlorine. Kort efter Tilfætningen er Fusellugten mærkelig aftaget; Chlorinelugten er sædvanligt næsten forsvunden efter 6 til 8 Timer; efter 16 til 20 Timer er saavel Fusellugten, som Chlorinelugten saa godt som aldeles forsvunden, og man kunde derfor alt da stride til Destillationen: dog vinder sædvanligviis Bædsten ved endnu at staae nogle Timer, naar Mængden af Chlorinekalk er rigtigt truffen. I Tilfæl-

de af, at der er tilsat for meget deraf, mærkes den nye, noget krydrede, men ei behagelige Lugt, sædvanligt 16 til 20 Timer efter Tilblandingen (er Dverfudet stort, endog meget før) og tiltager en Tid ved Bædskens længere Henstand. Har Bædskens antaget denne Lugt, saa beholder den samme ogsaa efter Destillationen. Den bliver vel derved for det første noget mindre kjendelig, fordi Spirituslugten i Destillatet er mere herskende, men det bedste Product er ei længere at vente.

Er man ei vis paa, at Chlorinekalken, som man vil anvende, er bleven tilberedt med Nøiagtighed efter den givne Forskrift, at den ei er over $\frac{1}{2}$ Aar gammel, at den har været behørigt opbevaret, og man dog vil undgaae Prøven med Indigo-Opløsning. Saa er det raadeligst, at gjøre et Forsøg med et Par Portioner paa nogle faa Pægle, eller, om man vil, Potter med forskjellige Quantiteter af Chlorinekalk, før man skrider til Arbeidet i det Store. Dette er især at tilraade, naar Dranken eller Brændevinen har en anden Styrke, end den bemærkede.

Ingen Erfaring lader formode, at den med Chlorinekalk forædlede Kornbrændeviin skulde indeholde noget, som ved Nydelsen kunde gjøre den skadeligere, end Brændeviin i Almindelighed.

Vi have seet i det Foregaaende, at 1 Pbd. Chlorinekalk i det Høieste kan komme paa 3 Rbd.

Sedler; vi have nu seet, hvilken betydelig Mængde Brændeviin dermed kan forædles, og hvor let dette kan skee: det er altsaa klart, at den Forhoielse af Productets Priis, som hin Behandling har til Følge, er saare ubetydelig i Sammenligning med den Forøgelse af Værdie, som det derved erholder.

Brudstykker af en Dagbog, holdt paa en Reise i Danmark.

Ved O. J. Kawert.

(Fortsat fra Side 215.)

Uerede de tre første Mill jeg reiste i Tjen, gav mig et fordeelagtigt Begreb om Beboernes Windskibelighed, og indtog mig meget til deres Fordeel fremfor Sjællænderne. Tæt udenfor Nyborg saae jeg Røgteren, som vogtede Juulsbergs smukke Hollænderie, flette en Bikube; noget længere hen samlede en lille Pige Nøget, der paa Weien var faldet fra Hestene, og bar det til en Nøghob, som laae i en Gaard ved et meget net Huus paa høire Side af Weien. Dette har jeg hverken før eller senere seet i Danmark. I Nærheden af Sanderumgaard mødte jeg en gammel, men net og reenlig klædt Kone, der bar paa Ryggen et Bundt af Nælde, Skræpper og andet Ukrudt, som hun havde samlet ved Weien, og nu vilde brænde til Aske. Senere har jeg, især i

Lumby Sogn, seet Huusmænds Koner trille med en Hjulbør langs med Grøfter, og affkjære Ufrudt til samme Brug. Saadant veed jeg ikke stær her i Landet udenfor Fyen. I Lumbye, hvor der er Pilegaard til hver Bondegaard, bliver det deri vorende Græs og Ufrud, tilligemed det ved Hegne, flaaet og brændt til Aske, og paa denne Maade regnes hver Gaard at erholde 10 Skpr. Aske om Aaret. Denne Aske bruges til Garnkogning, dog inden den bliver et Aar gammel, da den efter den Tid skal tabe sin Kraft, hvilket maa komme af, at den ikke rigtig nedpakkes. — Hvor mangfoldige Midler til at forskaffe sig et anstændigt Bidrag til Livets Fornødenheder lades ubenyttede i Danmark, og dog klages; men deels mangler Nationen i Almindelighed Drift til Vindstibelig-
hed, deels kjender den heller ikke af Erfaringen den Nød, som tvinger nogle andre Nationer dertil.

Om Strækningen imellem Nyborg og Odense gjelder det samme, som kan anvendes paa saamange Steder i Danmark: det er ikke fra Hoved-
Landeveiene at Landets Beskaffenhed maa bedømmes.

Det havemæssige Udseende, som Nogle ville tillægge Fyen, sees her intet til; dog kan det ikke nægtes, at jo nærmere Odense, jo mere vidner Landet om bedre Cultur, end de paa den modsatte Side Beltet nærmeste Strækninger af Sjæl-

land. Den første Deel af Veien, efter at den Reisende har forladt Nyborg, er meget bar; Jorddiger, skjøndt ikke sjælden heelt maadelige, sees om Marken; det er først, efterat være kommen forbi Aunslefs og Ullersløvs nette Kirker, at Indhegningerne blive bedre, og at Digerne i Almindelighed ere besatte med Kliggjærder. Levende Hegn sees kun sjældent, Træhaver ved Bøndergaardene ere der heller ikke mere af end i Sjælland. Men neppe var jeg, omtrent midtvejs mellem Nyborg og Odense, dreiet af til Venstre, for at see Sanderumgaard's Have, og dens skønne Malerisamling, forinden Dyrkningen forekom mig bedre, Egnen smukkere, Husene pynteligere, og nu først var det, at jeg saae Træfrugthaver med Humleplantager, og saaledes vedblev det over Fraudegaard til Odense. — Årsagen til at de nærmeste Strækninger om Landeveien mellem Nyborg og Odense ikke have de ovennævnte Distrikters Udseende, formoder jeg at være den, at Landeveien er nyligen anlagt, hvorved de gamle Markeskjel bleve forstyrrede, og de nye have endnu ikke havt Tid til at kunne maale sig med sine Forgængere.

Endeel, og det ikke ubetydelige Arbeider, ere udførte i det nordlige Fyen, for at vinde Land fra Havet. Det betydeligste er det, som Ejereren af

Øskrupgaard, Hr. Cancellieraad Møller, foretog i 1818. I den Bugt af Kattegattet, som trænger ind i Fyen og strækker sig ned mod Odense, ligge, især ved den vestlige Kandt, endeel Der, ikke langt fra Kysten. Stranden er mellem disse og Fastlandet i Almindelighed temmelig flak, saa at den ved dagligt Vand har 1 til 2 Fods Dybde. Her har Cancellieraad Møller forenet ved en Dæmning, som i alt er 2200 Alen lang, de trende Der, Lammeø, Baagø og Ramsøe, hvorved en Strækning af 14 til 1600 Tdr. Land vandtes fra Havet. Paa et Sted bliver en Sø af omtrent 100 Tdr. Lands Størrelse. — For at danne denne Dæmning nedrammedes først, hvor Dæmningen skulde være, tvende Rader Pæle, med 20 Alens Afstand mellem Raderne. Dette er Basis Pælene lod man ruge et Par Alen over Vandet, og indbyrdes forenedes de i Raderne med Fletværk. Derpaa fyldtes Jord, for det Meste gravet paa de Der, som tjene Diget til Støttepunkter, paa begge Ydersiderne af Pælerækkerne, for derved at forebygge, at de skulde give efter, naar Rummet mellem Raderne udfyldtes. Da det første Arbejde var færdigt, fuldførtes det sidste. Diget er, som sagt, 20 Alen i Grunden og 3 til 4 Alen over almindelig Vand. — I Dæmningen er tvende Sluser, hvoraf den ene er 20 Alen lang og 12 Alen bred; begge have den Indretning, at de aabne og

lukke sig selv, eftersom der er lavt eller høit Vand.

Dette Arbeide, som for en privat Mand er i Danmark ikke ubetydeligt, fuldførtes paa et halvt Aar, uagtet der var endeel naturlige Hindringer at overvinde. Saaledes var der et Sted imellem Baagø og Ramsø af 200 Alens Længde, hvor Vandet var 8 a 9 Alen dybt, og hvor der gik en meget stærk Strøm, som bortskyllede Udfyldningen, næsten ligesaa hurtigt, som den nedsænkedes. I 1819, altsaa Aaret efter det var begyndt og, saa at sige, endt, saa jeg dette Arbeide; dengang stod blot tilbage hist og her at gjøre Dæmningen noget stærkere, og at sætte Riisgjærder ned i Stranden, i nogen Afstand fra Dæmningen, deels for at modtage Søens første Anfald, deels for at tjene til at Tang og Dynd kunde derved fæste sig, og ligesom blive et Forland. Der var og begyndt at beplante Doseringen med Piiil. — Den her omtalte inddæmmede Strækning var endnu ikke fuldkommen tør, imidlertid havde Cancellieraad Møller begyndt at afspæle de tilgrændsende Bønders Markeskiæl, hvorved enhver havde erholdt et ikke ubetydeligt Tillæg af Jord.

Den Ramsø tilhører Godset Hofmanskogave; mellemst denne De og Fastlandet er omtrent 300 Alen. Her lod Godsets Ejer, Hr. Hofman Bang,

til samme Tid kaste en Dæmning, hvorved vandtes omtrent 40 Tdr. Land.

Ved at kaste et Dje paa Videnskabernes Selskabs Kort over det nordlige Fyen, sees, at ovennævnte Dæmning kun lidet vilde have nyttet, naar ikke Havet hindredes fra at trænge ind imellem Lammesø og Fastlandet; men her var alt tidligere inddæmmet. I 1816 var Verne Klingeskou, Giersø og Søehoved forenet med Lammesøe og 1811 en Strækning imellem denne Sø og Godset Dland, hvorved den hele Samling af Sø blev landsaft og 146 Tdr. Land vandtes. Inddæmningen ved Dland var foretaget af Cancellieraad Møller i Forening med Dlands Ejer, General Major Engelstedt. Endeel af det inddæmmede, som var tilfalden, Dland, var gjennemskåret med parallelle Grøfter, og den af disse opkastede Jord, var udbredt, for at forhøje Jordskimonnet.

Endnu tidligere end alt dette, i 1809, har Cancellieraad Møller inddæmmet, sønden for Gierskou, 60 Tdr Land, som nu bruges til Græsning og hvoraf noget havde i 1818 baaret Havre.

I 9 Aar er i denne Egn erobret omtrent 1700 Tdr. Land fra Havet; en Erobring, som ikke er vundet ved Medborgeres Ruin, men ved en talrig Mængde Mennefers veldædige Sysselsættelse. Cancellieraad Møller, som har været Sjælen i alle disse Arbeider, fortjener herved sine Medborgeres og Statens Tak. Det kunde vel

synes, at Cancellieraaden ikke har foretaget disse Arbejder for Intet, da hans Ejendom derved har erholdt et betydeligt forøget Værd, men deels vil neppe Cancellieraaden komme til at høste alle Frugterne deraf, da dertil vil udfordres en lang Række af Aar, deels har han ikke havt her i Landet mange Forgjængere eller Efterlignere i et saa stort Foretagende, som ikke har været uden Risiko.

Det bør paa dette Sted ikke forbigaaes, at det er i denne Egn, at det første Stød gaves til alle de Inddæmninger, som siden ere foretagne i Fyen; det var nemlig i 1756 at Hofmanskogaved, eller som det dengang kaldtes, Bøttigersholms, daværende Ejer inddæmmede ved Hadsmark, en Bugt af Fjorden.

Ihvormegit der end er gjort i denne Egn, for at vinde nyt Land, er endnu ikke alt hvad der kan gøres, gjort, meget betydelige Strækninger kunde endnu inddæmmes. Tiden har ogsaa længe været derom og meget vilde sikkert allerede have været fuldført, dersom ikke de for Landmanden saa uheldige Tidsomstændigheder vare indtrufne. Iblandt de Strækninger, som egne sig til Inddæmning, er Bugten ved Lumby. Stranden er her meget flak og muddret, saa den vilde afgive en god Engbund.

Amtsprovst Lütken i Lumby underrettede mig ogsaa om, at Sognet intet hellere ønskede, end at kunne begynde paa at inddæmme Bugten. Ikke

mindre flække sig til Inddæmning Stige Strand, eller den Arm af Fjorden, som imellem Stige og Sæden strækker sig i en sydøstlig Retning ind i Landet; ogsaa her er Bunden meget muddret og fortrinlig til Eng. — Hvor ønskeligt det var, at disse Inddæmninger iværksattes, og det jo før, jo heller, troer jeg dog, at Regjeringen ikke ubetinget burde tillade det, i det Mindste burde forud undersøges, hvorvidt disse Inddæmninger enten kunde blive en Hinder i, eller og et Middel til at give Odense Kanal en høist nødvendig Forandring.

Odense Kanal er blevet til, ved at udgrave, inddæmme, og ved at benytte Sæden Aaen. Fra Odense til den sydligste Ende af Stige Strand er den udgravet; fra dette Sted indtil noget forbi Skibhusene er den inddiget og udgravet i Stranden, derpaa er den indledet i Sæden Aaen, noget forinden dens Udløb, og fra dette Udløb, indtil omtrent en halv Meil ud i Sæden Strand, er den, indtil Stigehavn, paany inddiget og udgravet. Den allerede længe i Engeland havde Erfaring, at man ikke maa benytte Aaer eller Floder til Kanaler, men heller udgrave disse, om det end skal være lige ved Siden af Floden, som ofte sees i Engeland, er fuldkommen stadfæstet her; thi det korte Stykke af Kanalen, hvortil Aaen er benyttet, hører ikke allene til det mindre Gode af hele Arbeidet, men det er ogsaa Aarsag i at Kanalen i det Mindste ikke

altid, har sin tilsigtede Nytte. Aeløbet er nemlig sandet, og især ved Tisbrud fører den meget Sand med sig, hvorved Mundingen saaledes tilstoppes, at der er Exempler paa, at der i denne Strækning kun har været 4 Fod Vand, medens der ellers skal være og har været i den øvrige Deel af Kanalen 10 Fod. Megen Umage, og mange Beføstninger og Tidsspilde har det undertiden forarsaget, at faa dette Stykke saaledes oprenset, at Skibe, som have overvintret i Kanalen kunde komme ud.

For at spare de betydelige Omkostninger ved Dymuddringen, og for at høre de Hindringer som om Foraaret undertiden finde Sted mod at Skibene kunne komme ind og ud af Kanalen, var det maaskee rigtigt, at kaste en Dæmning ved Stige i Indløbet til Stige Strand, udpompe Vandet, og da grave Kanalen. Stege Strands Udtørring forskaffede maaskee et Par hundrede Tønder Land fortrinlig og for Egnen nødvendig Engbund, ved hvis Salg muligen allerede Omkostningerne vilde dækkes, maaskee endog noget vindes til Afbetaling paa Kanalen. Der løber rigtig nok en lille Aae fra Næsbhoved Sø ud i Stige Strand, men denne kunde opfanges i en Aflednings-Kanal eller maaskee endog ledes ind i Kanalen selv, da den siges ikke at føre Dynd med sig. Vandets Dybde i Stige Strand udgjør ved Middelhøide ikke over 2 til 3 Fod.

Det var maaskee et ikke vanskeligt Arbeide at inddæmme hele Sæden Strand, ved at kaste en Dæmning fra Fedsobde til Bidelsø, og derfra til Hasselsø og Lumby; men i dette Tilfælde maatte Kanal-Mundingen føres lige til Hasselsø. I Sæden Strand er rigtig nok tvende Render, eller, som de kaldes, Quitseler, der gjorde dette Arbeide noget vanskeligt, men dog ingenlunde til Hinder i lønnende Udførelse. —

Nogle formene, at det var gavnligt, at give Kanalen et mere lige Løb, ved at giennemgrave den Odde, der adskiller Stige Strand fra Lumby Bugt, hvilket Arbeide lettedes ved en Mose, der har samme Retning, som Kanalen skulde gives, og som i dette Tilfælde kunde udgraves, men andre indvende derimod, at Ekibene behøve en egen Vind, for at komme ind i Lumby Bugt. De vestlige og de østlige Vinde ere de herskende, og disse maa tages Hensyn til ved Anlægget.

Ved denne Leilighed kan jeg ikke forbigaae at omtale den hos de Handlende i Odense almindelige Klage over de høie Kanalafgifter; men, er denne Klage grundet? Tilforn maatte de kjøre alle deres Vare fra Odense til Stige eller Sæden, og omvendt; hvilken Bekostning var ikke dette? For at spare noget deraf, gravedes Kanalen. Istedetfor at en Tønde Korn kostede før maaske et Par Mark i Transport, betales nu omtrent 6 til 7 fl. pr. Tønde . Saavidt jeg veed, er det Kjøb-
4de Bind 3die Hefte. (21)

mændene uformeent, at undgaae Kanalafgifterne ved, som før, at kjøre Varene en Miil til Søen eller til et andet Udskibningssted. — Kanalafgifterne vilde imidlertid kunde nedsættes, naar Dymuddrings- Omkostningerne bleve mindre, og dette bleve de, ved at give Kanalen den foreslagne Forandring.

Udtørringen ved Einsidelsborg, der er udført ved afdøde Kantsler Moltke, og hvorved over 600 Tdr. Land vandtes fra Havet, foruden at betydelige Strækninger sikredes for Oversvømmelse, er ikke af hans Eftermand holdt istand, saa at Vandet nu igjen har bemægtiget sig store, det forhen frarevne Strækninger. Dæmningen er dog god endnu, men det fra Landet tilstrømmende Vand er forsømt at udmales. — I Haven ved Einsidelsborg staaer et Mindesmærke af støbt Jern, som Grev Koepstorff lod opreise i Anledning af Udtørringen.

Bedre gaaer det med Udtørringen ved Bogense. Et Interessentskab af 25 Aktier forenede sig her om at inddæmme den saakaldte Strandviig, sønden for Byen, omtrent 350 Tdr. Land stor. Arbeidet begyndte 1817 og blev færdigt Karet efter. Hver Akties Omkostninger siges at have beløbet sig til 400 Rbd. Dæmningen er omtrent saaledes som den ved Østrup. Udtørringen er meget godt lyk-

ledes. En stor Deel Vandgrøfter gennemskjære det inddigede Land og en Hovedgrøft optager Vandet saavel fra de mindre Grøfter, som fra Dplandet, og leder det til Aflednings-Slusen. Den største Deel af Udtørringen er tilgroet; for at befordre det, har man paa nogle Steder udsprebt Muldjord, paa andre Steder er hist og her henlagt Grønsvær. Nogle Steder er man, troer jeg, for begjærlig efter strax at høste al mulig Fordeel af den inddæmmede Strækning; jeg saae saaledes i forrige Sommer Faar toirede paa nogle kun maadeligen tilgroede Strækninger; og dette var neppe til Gavn hverken for Græsverten eller for Faarene, saafremt de vare bestemte til at leve Vinteren over. I 1819 saae jeg, at man endog havde et Sted saaet Havre. Saa hensigtsmæssigt det kunde være, med Ploven at omkaste Jordens Overflade, for at derved noget af Suurheden kunde uddunste, saa er det neppe hensigtsmæssigt strax at begynde paa at udyne Jorden.

Det samme Interessentskab, som inddæmmede Strandvigen, har i 1820 inddæmmet omtrent 100 Eder. Land østen for Byen. Interessenterne troede, at det ikke var nødvendigt at sætte et saaforsvarligt Dige, som ved den første Inddæmning, men et paakommende Høivand, der borttog en Deel af den nye Dæmning, har formodentligen lært Interessentskabet, at have mere Agt for sin mægtige Fjende. Arbeidet maa nu gøres om. —

Alle Borgerne i Bogenſe vilde ikke deeltage i den første Inddæmning; da de ſaa, at Arbeidet var Inſkædes ſaa godt, vilde derimod alle deeltage i det andet Arbeide; men mod dette ſatte Interesſentſkabet ſig, og det Kongl. Rentekammer bifaldt det, ſom billigt var; thi herved fik Interesſentene en Belønning for, at de havde havt Mod til at være de første, ſom begyndte at inddæmme.

Naar der kaſtes et Blik paa Kortet over Danmark, og de mange Vige ſees, ſom trænge ind i Landet, maa man forundre ſig over, at der ikke allerede tidligere er begyndt paa at inddæmme. Lyſten til ſaadant Arbeide er imidlertid mange Steder nu vaakt, og manglede for Dieblikket ikke Evnen dertil, vilde betydelige Strækninger vindes i de forſkjellige Provindſer fra Havet.

Udmærket, med Henſyn til ſine Kirkers Skjønhed, er nu Grevſkabet G. Aenſteen. Af de 12 Kirker, ſom tilhøre dette Grevſkab, ere 10 i de ſidſte 3 Aar ſaaledes iſtandsatte og pyntede, at de kunne tjene til Mønſter for Landsbykirker. Vigesom Kirkerne, den ene efter den anden, ere iſtandsatte, er det og ſkeet bedre og bedre. Særsløv Kirke er blandt dem, der blev færdig forrige Sommer. Næſten intet uden Ydermuren er blevet tilbage af den gamle Kirke. Nye og ſtore Vinduer ere indſatte, Gulvet er nyt, Stolene paa Gulvet ere

nye og malede, Prædikestolen er ny; kun Alterstavlens er gammel, men denne er og saaledes, som den kun sjelden findes i danske Landsbykirker. Kristus sees her paa Korsfætt, malet paa Bækket af en hollandsk Mester; med alle dets Feil er det dog et meget godt Maleri. Det har før været i Sandagerkirke, og er formodentlig medbragt fra Holland af Grev Gyllensteen, da han nedsatte sig i Danmark.

Naar man har seet det intet mindre end smukke Udseende, som Fleerheden af de danske Landsbykirker tilbyder, fortjener sikkert de Bestræbelser og de Bekostninger, som Grevinde Gyllensteen anvender paa at sætte sit Grevskabs Kirker ikke alene i lovbehalet Tilstand, men saaledes, at intet nu kan være i Vejen for, at Guds Ord kan værdigt og skjønt foredrages i et værdigt og skjønt Huus, hæderlig Digtale, fornemmelig i Tider, som nærværende, hvor det just ikke er paa denne Gjenstand at Fleerheden af Kirkeeierne henvende deres Opmærksomhed. — Dreslette Kirke under Frederiksgave, og Horne Kirke under Hvedholm, bør ved denne Leilighed ikke forbigaaes, som udmærkede Kirker i Fyen.

Bed at have nævnet Grevinde Gyllensteen, kan jeg ikke fortie, hvorledes Grevinden søgte forrige Aar at komme sit Grevskabs Bønder til Hjælp. Grevinden lod nemlig bekendtgjøre for sine Bønder, at hun modtog deres Korn til en Priis, som

var høiere end den Kjøbmændene i Bogenſe paa den Tid vilde give derfor; hun lovede dem tillige, at, ſaaſremt der ved Kornets Salg indkom mere, end Kornet var leveret til, ſkulde Overſkuddet blive dem godtgjort. Efter et ſaa fordeelagtigt Tilbud var det at formode, at alle Grevſkabets Bønder havde med Taknemmelighed benyttet ſig af Veiligheden til at affætte deres Korn; men dette ſkal ingeniſt have været Tilfældet. Paa mange Steder i Landet ſtaaer Bønderne i den Formening at deres Godſeier er deres værſte Fjende, og at al hans Higen gaaer ud paa at plyndre dem, hvilket vel tildeels kan have ſin Grund i Erindring fra forrige Tider: de ere derfor endnu miſtroiſke mod enhver Foranſtaltning, ſom ſkeer fra Godſeierens Side, og der synes at tjene til deres Bedſte, da de frygte for, at der ligger en Snare ſkjult derunder.

Det er heller ikke den nordlige Deel af Fyen, eller i Skam og Lunde Herreder, hvor man ſkal ſøge de ſmukkeſte og bedſte Egne af Den. Diſſe Herreder ere ſkooløſe og flade, og juſt ikke altid paa det bedſte opdyrkede, hvilket er Tilfældet med nogle af de midterſte Sogne, hvis Marker ere meget ſteenfulde, iſær Steenſbyes, ſom med Ret bærer ſit Navn. — Markerne ere for det Meſte indbegnede og Digerne beſatte med Riisgjærde. Le

vende Hegn sees saare sjældent. Riisgjærder ere dog ikke overalt; nogle Steder sagdes mig, at de vare forfaldne under Krigen, da Gjærdsfelet blev saa kostbart. Disse Riisgjærder udfordre aarlig Udbedring og megen Gjærdsfel, hvorfor imellem sees, især i Lumby Sogn, Hjørner eller Udkanter af Marker begroet med Tjørn og Buskads. Ellers bruges ogsaa at have til Dvisting høistammet Piil staaende ved Fødderne af Digerne, og hvor dette er Brug, giver det Egnen et venligere Udseende, hvortil og de med Træer stærkt besatte Byer bidrage. — Bondens Bolig er i Almindelighed her bedre end i Sjælland; større Omhu vises med at bevare den; Gavlene og den nederste halve Deel af Bæggene ere ikke sjældent beklædte med Rør eller Straae, for at afholde Dagdryppet. — De til Haver bestemte Stykker ere just ikke godt besatte med Haveurter; Humlehaverne ere smaa og ikke hyppige; Sennep saaes kun lidt af, Rummen endnu mindre. Sædskiftet er hos Bønderne ikke fortrinlig. I Lumby Sogn have 7 Marker, hvoraf de 6 drives med Byg, Rug, Byg, Håvre, Kløver, Kløver; den 7de Mark, som er nærmest Gaarden, bruges til Hjælpemark for de øvrige. I Fodertrang bruges her om Foraaret at hjemfjøre Dvækkrødder, vaske dem og skjære dem blandt Hakkelsen. — Mergling kjendes endnu ikke ret til, men paa Gyllensteens Hovmarker har jeg seet det udføre i det Store. Mere udbreder Kapsæden sig,

og ved Islegaard saae jeg en Mark dermed besaaet. Agerens Behandling og Sæden, som stod paa Marken, viste, at det maa være en kyndig Mand, som er Forpagter paa denne Gaard. — I Lumby er det meget smukt at see de skønne Gjærder af fløvede Steen, som ere omkring Haverne. Stenene hentes i Stranden, undertiden 2 Miil borte, fløves og tilhugges der, og siden hjemføres. Dette vidner om Bindfibeligbed, som heller ikke savnes i Husene; thi foruden den almindelige Bævning forfærdiges her og meget Træarbeide, Halmfletning, Solde, m. m.

Tobakskavlen vedbliver endnu, som hidtil, i Fredericia; men, som alt andet, trykkes den af Tidkomstændighederne, fornemmeligen derved, at Planteurerne ere, for det Meste, uformuende Mennesker, som tildeels ikke eje den Jord de beplante, og derved blive for afhængige af Tordejerer. Planteurerne, som ere af de franske Colonister, have vel Jord, saavel i Byen, som udenfor, men det Areal de nu besidde, der udgjør omtrent pr. Familie 2 Ekpr. Udsæd i Byen og 6 Ekpr. Udsæd udenfor, er ikke tilstrækkeligt til en Families Underhold. Da Colonisterne ankom til Fredericia, 1719-20, erholdt de denne Jord; men dengang bestode de blot af 20 Familier, nu er der over 120. Naar Jord leies til Tobakspantning tilbereder

Ejeren Jorden, Planteuren lægger Planterne til og besørger alt Arbeidet ved Plantningen, og naar Tobakken er færdig til Salg, deles Produktet i tvende lige Dele, imellem Forbejeren og Planteuren. I den senere Tid, da Bladene ere faldne saameget i Prisen, fordre nogle Forbejere $\frac{1}{2}$ meer, og dette sige Planteurene at være dem for tryk-kende. De vilde ansee det som en stor Hjælp for dem, om de kunne erholde mere Jord, eller om Contrastarpen blev dem overladt paa nogle Aar.

Maaden, hvorpaa Tobakken dyrkes her, er følgende:

Den første Omhu. Planteurene anvende, er paa Mistbænkene, hvori Planterne opelskes. Jorden hertil maa være let Muld, som næsten et heelt Aar igjennem maa have ligget opdyngt, og som, hvis den er for mager, blandes med $\frac{1}{2}$ Deel Komog, der om Foraaret samles paa Græsgangen. Mistbænkene anlægges paa sædvanlig Maade og sidst i Marts. De tildækkes med Straamaatter i 2 Dage forinden de besaes. Tobaksfrøet lægges 8 til 12 Dage førend Saaningen 24 Timer i Vand, og derpaa paa et nogenlunde varmt Sted, for at det kan spire, inden det saes, hvilket skeer i Begyndelsen af April. Naar Planten er 4 Tommer lang, er den tjenlig til Udplantning, der finder Sted i Slutningen af Mai eller i de første Dage af Juni. — Den Jord, som beplantes med Tobak, maa være gjødet om Foraaret. Godt samt

menbrændt Hestegjøbning blandet med Komøg bruges dertil, og 5 a 6 Læs til en Skp. Land. Jorden pløies 3 til 4 Gange, saa den bliver vel smulret. Derpaa sættes Planterne i Rader, efterat Hullerne ere forinden gravede med en Spade. Planteuren følger derpaa, sætter Planten med venstre Haand i Hullet, og trykker siden med begge Hænderne Jorden om Planten. Ligesom en Plante henvisner, sættes en ny istedetfor. Naar Planzningen er færdig, begynder Hynningen, som gjentages trende Gange, da Tobakken intet Ukrud taaler. Har Planten 8 til 12 Blade, kappes den; det vil sige, Hjertet af Planten afbrækkes. Dette skeer midt i Juli. I Begyndelsen af August gides, det er, de Skud, som viser sig imellem Bladene, afplukkes. Naar smaae runde marmorerede Pletter begynde at vise sig paa Bladene, ere de modne til Indhøstning. I Slutningen af August indtræffer dette. Da den Ufred, som pleier at finde Sted paa Landet, ikke tillader at have tvende Høste af Tobakken, afplukkes alle Bladene paa eengang, hvortil vælges tørt Veir, og efter at Duggen er af Bladene. Ligesom de afplukkes, henlægges de i Bunker, for at visne, hvorpaa de siden sammenbindes, bringes til Tørrehusene, trækkes paa Snorer og ophænges. Saa meget muligt maa Tobakshøsten være tilendebragt inden Mikelsdag. I Slutningen af October pleie Bladene at være tørre, hvorpaa de nedtages og henlægges

til Svedning, bindes i Bunker, opbygges nogle Uger og ere saa færdige til Salg.

Naar den ved Amesfort brugelige Tobaksplantning sammenlignes med den ved Fredericia, vil det snart sees, at denne sidste trænger til mange Forbedringer. Medens jeg i 1816 opholdt mig i Møglin, tillod Statsraad Thær mig at afbenytte et ham tilhørende fransk Manuskript om Tobaksavlens i Holland, hvilket Manuskript Statensraaden erklærede for det bedste, der om den Gjensstand var skrevet. Jeg oversatte det, og indsendte Oversættelsen til General-Toldkammer- og Commerce-Collegiet, som lod den trykke og uddele til Planteurene i Fredericia. Jeg har imidlertid ikke kunnet spore, at det har havt nogen Virkning. Samme Afhandling findes ogsaa i den Deconomiske Correspondent for 1817 *). Nogle Handelende klagede over at Tobaksbladene fra Fredericia vare komne i Miscredit, fordi Planteurene skjodesløst behandlede Godset, og fordi de ikke vare ganske redelige i Handelen dermed. Hvorvidt dette er rigtigt, tør jeg ikke bestemme; men gavnligt troer jeg det vilde være, om Tobaksbladene bleve bragte; men i dette Tilfælde maatte ikke alle Bra-gerne tages blandt Planteurene.

*) Det til Slutningen af Afhandlingen tilføiede, om "at Tobaksavl har Lighed med Kaals Dyrkning m. m." er ikke af mig, men noget, som den, der i min Gravarelse besørge den i Trykken, tillod sig at tilfætte.

I Horsens er tvende Tobakksfabriker, som til-
 lige have Plantager; der er vel en tredie, som
 ogsaa har Plantage, men denne er saare ubetyde-
 lig. Den største Plantage er paa 27 Tdr. Byg-
 Land, den anden paa 12 Tdr. Paa hver Tonde
 Land avles efter Aarets Beskaffenhed fra 1400 til
 2000 Pund Blade. Fremgangsmaaden ved Plant-
 ningen er omtrent som i Fredericia, men der
 anvendes i Horsens mere Omhu og større Be-
 kostninger dermed, hvorfor og Tobakken stod her
 meget bedre end i Fredericia. Det er en væsent-
 lig Mangel ved Bladene fra Fredericia, at de ikke
 have tilstrækkeligen svedte, hvilket meget skal komme
 af, at Planteurene mangle Plads dertil. I Fre-
 dericia svede Bladene blot et Par Gange, medens
 det skeer mellem 20 og 30 Gange i Horsens. De,
 som kjøbe hine Blade, maae derfor svede dem, og
 de der ikke gjøre dette, hvilket skal være Tilfæl-
 det i Flensborg, erholde kun slet Tobak.

Da Byemarken ved Horsens endnu ikke er
 udskiftet, men bruges i 4 Aar og hviler i 4 Aar,
 og i denne Tid tjener til fælleds Græsning for
 Byens Dvæg, havde i 1819 de andre Lodsejere
 vildet formene Tobakksfabrikanterne at plante To-
 bak, da det skadede Græsningen. Planteurene
 tilbøde paa deres Side, ikkun at ville sende det
 halve Antal af Dvæg, som ellers kunne tilkomme
 dem, paa Græsgangen. — Det er at haabe, at
 det vil lykkes Dyrigheden at erholde Marken udskif-
 tet, og derved forekomme Anledningen til Klagen.

En ikke ringe Deel af Byens Fattige har, til ikke liden Vættelse for Fattigkassen, om Sommeren sit Ophold ved Plantagerne, om Vinteren ved Fabrikkerne. — Det maa være enhver paa-faldende, at vore Kjøbstæder ikke gribe et lignende Middel til at sysselsætte deres Fattige, og til at oplive deres Industri. Naar undtages Fredericia og Horsens, kjender jeg ingen Kjøbstad her i Landet, paa hvis Marker Handelsplanter dyrkes, og her var just Stedet til at dyrke dem, da saavel det større Antal Menneſker og den mere Gjødning, som deres Behandling og Avl fordrer, her havdes. Handelsplanters Dyrkning paa Kjøbstædsjorder var og et Middel til at oplive den sandeligen ikke store Vindſkibelighed, som er i Byerne, og til at forſkaffe mange af deres Borgere anſtændigt Udkomme, det blev og et Middel til at bevirke, at Kornproduktet ikke blev ſaa ſtort her i Landet, og at Priserne derved bleve mere lønnende.

Danmarks Hartkorn Ager og Egn udgjør 374,659 Tdr. 3 Skpr. = Fdkr. 1 Alb. Deraf er Kjøbstædsjord 5,570 Tdr. 4 Skpr. 2 Fdkr. $2\frac{1}{2}$ Alb. alſaa noget over $\frac{1}{27}$ af hele Landets Hartkorn, $\frac{1}{5}$ af dette vilde igjen blive 1856 Tdr. Hartkorn, ſom afgik fra Kornavlén. Regnes 10 Tønder Land paa Tønde Hartkorn, blev det 18560 Tønder Land, ſom blev beſaaet med Handelsplanter, og regnes at 5 Tønder Korn kunde være avlet paa hver Td.

Land, blev det 92,800 Tdr. Korn, som Danmarks aarlige Kornavl blev formindsket, eller, hvormed i det Mindste de mindre begunstigede Landsmænd sikkedes for at komme i en ufordeelagtig Concurrence.

Nødvendigheden og Fordelen for Kjøbstæderne at Handelsplanter dyrkes paa deres Jorder, have Lovgiverne og fuldeligen indseet, hvorfor det allerede ved Forordn. af 7de Aug. 1687, senere gjenstaget og udvidet ved Forordn. 14de Aug. 1741 er befaleet, at enhver Kjøbstad i Danmark bør besaae i det Mindste en Fjerdedeel af dens Jord, med Hør, Hamp, Roesfrø, Tobak m. m., under 2 Rdlr. Straf for hver Tønde Land af bemeldte Fjerdedeel, som med andet besaaes. Det er enhver vitterligt, at disse Anordninger ikke overholdes. Ved en Circulaire af 2 Apr. 1773 til alle Amtmænd, spurgte Commerce Collegiet, om Aarsagerne hvorfor Anordningen ikke overholdtes, og denne Circulaire foranlediges igjen ved en Klage fra Toldkammeret, over at Generaliteter og Commissariats-Collegiet havde forlangt toldfri Indførsel af fremmed Værrød til Armeen, noget, som bemeldte Collegium formeente, at Landet meget vel selv kunde levere. — De paa denne Circulaire indkomne Erklæringer ere for endeel heel curieuse at læse. Snart undskyldes med, at Jorden er for ubeqvem til Handelsplanter, snart for sandet, snart for leret, at Borgerne ikke have nok til at

avle Fødekorn paa, at de ikke have villet adlyde Anordningen, med flere tomme og intetsigende Udflugter. Faa ere de Dyrigheder, der, som Byfogderne i Skive og Ribe, erklærede, at Handelsplanter's Dyrkning vilde være meget gavnlige for Byerne, og at Borgerne burde tilholdes dertil. Smidlertid erklærer ogsaa Byfogden i Ringsted, at der var begyndt med Høraavl, og at paa Jord, hvor forhen var avlet 5 til 6 Tønder Rug, nu var avlet 20 til 24 Epd. Hø, en Aavl, som sikkert enhver Kjøbstædsborger kan være tjent med.

Jeg troer det vilde være for Landet velgjørende, om Regjeringen paa ny bragte disse Anordninger i Erindring, og med Alvor paasaae deres Efterlevelse, dog at saadant skete med nogen Modification, da det ikke kan nægtes, at der ere de Kjøbstædsjorder, hvor Handelsplanter ikke kunne dyrkes.

Iblandt Danmark's største og mærkeligste Herregaarde er Bygholm, ved Horsens, tilhørende Stiftamtmand de Thygeson, som for 12 Aar siden arvede den efter Farbroderen, Etatsraad de Thygesen. Bygholm staaer for Hovedgaardstact 119 Tdr. 6 Skpr. 2 Fdkr. 2 Alb.; Møllestyld 18 Tdr. 2 Skpr., og har 96 Hoverie Bønder, og 20 Frihønder, som forrette 3942 Arbeidsdage i Høstet, ved Tørvestjæring, Diger, Grøvter m. m.

Landgilden er 75 Rbd. r. S., 2570 Rbd. 4 Mk. 3 fl. efter Quartal-Coursen, 92 Tdr. Rug, 148 Tdr. 3 Skpr. Byg, 3 Tdr. Havre. Gaardens eget Areal er 1685 Tdr 3 $\frac{1}{2}$ Skpr. Land geometrisk. Under den forrige Ejer var den ikke godt dreven, og Markerne ikke med det Bedste behandlede. Stiftsamtmanden foretog strax en Hovedforandring med den. Markerne, som ligge paa begge Sider af en Aae, der deler dem omtrent i tvende lige Dele, ere ikke af eens Beskaffenhed; de norden for Aaen ere mere sandede end de sønden for; af den Aarsag besluttede Stiftsamtmanden at give hver Deel et eget Sædkifte. Den Mark sønden for Aaen er deelt i 8 Indtægter, hver paa 72 Td Land. Sædkiftet er her: 1) Havre, 2) Vicker, gjødede. 3) Raps sæd (hvormed i Esteraaret 1821, 100 Tdr. Land skulde besaaes) 4) Hvede, 5) Kartofler og Rotabaga, 6) Byg, 7), 8) Kløver. Paa den nordlige Mark, der endnu skal undergaae nogle Forandringer, træder Rapsæden ud af Sædkiftet. Alle Markerne ere med megen Energie gennemmerglede, saaledes, at de kunde drives nogle Rotationer, uden ny Mergling. I de første Aar udførtes Merglingen ved Holstenere, nu har Godssets egne Huusmænd lært det. Merglingen skeer, som i Holsteen, i Potter. Ejeren giver Heste, Vogne og Redskaber, det øvrige Arbeide foretages efter Alford i Forhold til Areal og Mergel. Sægets Mægtighed. Paa begge Sider af Aaen er

Engbund, hvoraf der i Alt ligger vesten for Gaarden 297 Tdr. Land, og østen for, imellem Haven og Horsens, 65 Tdr. Denne sidste Eng er især mærkelig, formedelst den endnu her i Landet saa sjældne Engvanding, der her er udført. Da Stiftamtmanden modtog Bygholm var her et Ufsøre, næsten til ingen Nytte. En Hoved-Kanal graves des tvert gjennem Engen. Derpaa ved hver Side er mindre Kanal med Lednings-Kanaler til Hoved-Kanalen. Side-Kanalerne ligge høiere end de andre, og saaledes, at Vandet, som indledes i hine, kan flyde ind i disse. Alle Kanalerne ere forsynede med Haandfluser, for efter Behag at opbæmme Vandet, og overflomme Engen. Ved Haven, og høiere end Engen, opfanges i et Bassin Vandet fra en Kilde. Ved en Sluses Åbning ledes Vandet ind i Side-Kanalerne, og derfra videre over Engen. Da det Vand, som kommer fra ovennævnte Bassin, ikke er tilstrækkeligt til Vanding, er der bygget en Snekkemølle, som optager Vandet fra den gennemflydende Aa, og fordeler det i Kanalerne. Tvende Gange om Dagen er Ebbe og Flod i Aaen; for at afhjælpe Vandmanglen i Ebbetiden, opfanges det Vand, som allerede engang har rindet over Engen, i en dyb Grøft, som leder det til Snekken, der saaledes paany bringer det paa Engen. — Ved en nye Gravning, foretaget i forrige Sommer omkring Haven, 4de Bind 3die Hefte. (22)

er dannet et nyt og stort Vand-Reservoir, for altid at være sikker paa Vand.

Denne Eng, som tilforn næsten intet Høe frembragte, er nu Bygholms vigtigste Eng, og prangede, de trende Nar jeg har seet den, med den herligste og mest lovende Græsvært. Den flaaes een Gang. — Ved den anden, og meget større Eng er nu ogsaa begyndt med Engvanding. Uden at ledsage det med en Tegning vil det være vanskeligt at tydeliggjøre for enhver, hvorledes Engvandingen her er indrettet; jeg maa imidlertid anbefale til enhver Landmand, som kan have Leilighed dertil, at tage Bygholms Engvanding i Øjsyn, og, om det end ikke staaer i Enhvers Magt, at foretage et dette aldeles lignende Arbeide, vil dog mange kunde see, at det med nogen Forandring vil kunne lade sig udføre paa mange Steder her i Landet, og de ville kunne erfare, at det, om endog udført i en langt mindre Maalestok, og mindre fuldkomment, dog er meget lønnende.

Saaere skjønt er Bygholms Mejerie med dertil hørende Indretninger. Dvægbesætningen bestaaer af 340 Køer, deels fra Wilstermarsk og Krempe, deels fra Egnen om Tøndern, deels fra Sybland selv. De fra Wilstermarsk og Krempe ere store, herlige graahjelmede Køer, de fra Tøndern røde. Det store Dvæg fordrer mere og bedre Føde end Landets almindelige Race, men giver og meget mere Mælk. Stiftamtmanden er meget

tilfreds med dem. Om Natten staae Køerne paa Stald, og gives i den Tid at æde. Malkningen skeer tvende Gange om Dagen, Morgen og Aften. Een af de største Melkestuer jeg har seet, er ved Bygholm; derved er tillige en Indretning, som maaskee ikke ellers findes i Danmark; Kjerneværket drives nemlig ved et Dverfalds-Hjul, hvortil Vandet samles med megen Deconomie rundt omkring fra Moser og Kilder og ledes langs Skraaningen af en Skovbanke. — For paa et kjøligt Sted at bevare Smørret, er i den til Bygholm stødende Lystskov gravet en Jiskjælder med murede Vægge. Noget under Jordflorpen er lagt et Gulv, hvor paa kan staae 50 Tønder Smør. Over Kjælderen er flaaet en muret Hvælving, paa hvilken er et Lag Jord. Det hele er overfygget af Bøgetræer. Skjønnere Smørkjælder har jeg endnu ikke seet. — Et saa stort Mejeri, som Bygholms, forudsætter her i Landet en Mængde Sviin til at fortære Ballen; de mangle heller ikke. Svineracen er en meget god Blanding af engelske og danske Sviin, som nu er kjendt og søgt i Holsteen. Fra 1ste Jan. 1818 indtil 1ste Jan. 1819 solgtes fra Bygholm 173 Galtgrise og 141 Sogrise til Beløb 447 Rd. 11 β . S. H. Courant.

Det er dog ikke de oekonomiske Indretninger alene, som ere værd at gjøre sig bekjendt med paa Bygholm. Naturen, forenet med Kunst og Smag, har ikke mindre bidraget til at gjøre dette

Sted saare interessant. — Hovedbygningen er her det mindst udmærkede, da den udbendigen mere ligner en god Forpagterbolig, end en saa stor Eieendoms Herresæde, hvortil kommer, at den er beliggende paa et mindre fordeelagtigt Sted, end om den havde været opført paa Skraaningen ved Lyfistoven, hvor man nyder den herligste Udsigt over Horsens, Fjorden, og det skjøne Boller. Dette glemmer man imidlertid aldeles ved at træde ind i Bygningen, hvor enhver, som har nogen Sands for Kunsten, overraskes ved at skue Væggene prydede med en ligesaa talrig, som udmærket Maleri-Samling. Denne Samling, som nok ingen Privatmand i Danmark eier udenfor Kjøbenhavn større eller bedre, er af nærværende Eier kjøbt paa en Udenlands-Reise. Uagtet det er udenfor nærværende Lidskristis Formaal, kan jeg dog ikke nægte mig den Fornøielse, forteligen at udpege nogle af de Malerier, som mest tiltrak sig min Opmærksomhed. Dertil hører fornemmeligen Flugten fra Egypten af Dietrich: Marie med det sovende Barn paa Armen sidder paa et Esel, der ledes af en gammel Mand, en Engel, der svæver ved Siden, oplyser Veien med en Fakkell. Om dets Fortrinlighed er unødvendigt at sige mere, end at det var bestemt for Galleriet i Louvre, og vi have kun en Feiltagelse at takke for, at det nu er i Danmark. Af samme Mester er der endnu i en aldeles forskjellig Smag tvende Stykker, det ene

forestillende Christus, som fra Fængslet føres til Retterstedet, og, som Pendant, Nedtagelsen af Korset. Endnu tvende andre af samme Mester i fransk harlequinade Smag giver Leilighed til at beundre Dietrichs Lethed i at male i saa aldeles forskjellige Manerer. Et Blomsterstykke af Jan van Huysum, er maaskee det skønneste i sit Slags i Danmark. Blomsterne ere saaledes forbeelte, at de ved deres Farver og Skattering give Bouquetten en Runding og Harmonie, som kun sjelden agtes ved lignende Malerier; dertil er Udførelsen heel mesterlig. Draaberne paa Bladene, en halv udsprungen Rose, som man sees ind i, Sirenerne, Fuglereden ved Vasens Fod, alt er uforligneligt. Af tvende Stykker, der angives at være af Potter, er især det ene mærkeligt, forestillende en hvid Hest med store røde Pletter, og bunden i Stalden. Jeg har endnu ikke seet noget Maleri af Potter, hvorpaa der ene har været en Hest. Af Teniers den Ældre siges at være et Maleri, forestillende en Høne, som vil forsvare sine Kyllinger mod en Høeg, der slaaer ned. Gjenstanden, det forestiller, er for denne Mester mærkeligere end Udførelsen, som forekommer mig meget haard. Af en italiensk Mester er et herligt Hoved, bestragtende et Crucifix. Flere Copier sees her af den slittige Woher i Basel, iblandt andet et Miniatur-Maleri efter Raphael, forestillende en siddende Dame, iført en prægtig Skarlagens Kjole.

Originalen skal Woher ved en Veilighed have kjøbt i en meget bedærvet Tilstand og for en Bagatel af en omreisende Sveizer. Efter at have restaureret det, solgte han det til en Englænder for 600 P. Sterl.

Foruden Malerierne er der og en talrig Samling af sveizeriske Prospekter, af danske berømte Mænds Portraiter m. m.

I Harmoni med alt det øvrige, som er paa Bygholm, er Haven og den tilstødende Lystskov, hvor det er tilladt for Enhver at spadsere, og som, især om Søndagen, talrigt besøges af Horsens og Omegnens Beboere, for hvem denne Skov er hvad Charlottenlund er for Kjøbenhavnerne.

Naar jeg til alt dette føier, at Bygholms Eier gjør alt, for at de, der besøge Stedet, skal med Tilfredshed forlade det, har jeg vel Ret, naar jeg siger, at Bygholm nu maa regnes blandt Danmarks interessanteste Herresæder.

(Fortsættes).

Ulmærkn. Den S. 311 anførte Kanal-Udgiit i Odense for Korn, bedes rettet derhen, at den udgjør efter Skibenes Drægtighed m. m. indtil 1 Rd. 48 S. pr. Commerce-Læst.

Frugttræer af Kierner.

(af et Brev fra nu afdøde Pastor Nøsens i Narslev).

Det Spørgsmaal: Om det er sandt, at Frugttræer opvokse af Kierner give ligesaa god Frugt, som de proppede, men endeel senere, kan ikke saa ligefrem besvares med Ja eller Nei.

Bliver et Frugttræ forædlet ved Propning i Kløft eller Bark, ved Sculering, Copulering o. s. fl., er det almindeligst, at det bærer samme og ligesaa god Frugt som det Træ, hvoraf Podedqvisten var tagen, og tillige tidligere, end det af Kierner opvokse. Dog taaler dette nogle Undtagelser, som forarsages 1) af Jordbunden 2) af Podedqvisten 3) af Stammen og 4) af begges Forbindelse med hverandre. Sættes det forædlede Træ 1) i en skarpere Jordbund, end Moderen, bliver Frugten mindre og uanseeligere; og sættes det i en surere eller koldere, bliver den mindre velsmagende ja endog undertiden ildesmagende. Tages 2) Podedqvisten af en Vandgreen, eller af en anden Green, som haver Dine eller Knopper vidtstaaende fra hverandre, vares det gjerne længe

førend Træet bærer, og sielben bærer det i nogen Overflødighed. Er 3) Stammen af Skovæble tagen i Skoven, eller andre ligebannede, og sælgelig sparsomt forsynet med Rødder, vil det gjerne vare en Tidlang førend Træet naaer nogen Fuldkommenhed, og bliver 4) f. Ex. en Gravensteensqvist eller Qvisten af et andet stærkt voxende Træ indsat i en saadan forknyttet Stamme, da, foruden det, at Træet maa blive ilde dannet, maa det nødvendigens vare længe, inden saa forskiellige, nemlig meget udvidede og stærkt sammenkrympede Rar kunne forenes med hverandre, og heller ikke kan det vel nægtes, at jo Stammens suure Saft maa have nogen Indflydelse paa Qvistens; thi Erfarenhed lærer jo, at Planter, som staa ved Siden af hverandre og i een Jordbund, give forskiellig Smag og Lugt, ikke saameget efter deres Næring, som efter deres indvortes og særegne Dannelselse.

Bliver derimod et Frugttræ ikke forædlet, men er opvoxet af en Kierne, da, naar Jordbunden forresten er lige, kan Frugten undertiden blive flettere, undertiden bedre, end den hvoraf Kiernen er taget, ja endog ligesaa god, som de bedste foræblede; og dette beroer nok for det meeste paa Befrugtelsen i Blomstertiden, hvorefter Frugten og Kjernen i Frugten er bleven dannet. Man veed, at f. Ex. ethvert Vbleblomster har ungefær 20 Støvtraade (Hanner) og 5 Støvveie (Hunner)

ligesom og at Kjernerne ligge i 5 Rum (Kjernehuset) i Ublet. Naar nu et Ubletræ f. Ex. stod ganske allene sikkert for al fremmed Befrugtelse, og befrugtede sig selv, da skulde man troe, at ligesom Befrugtelsen er kun een, saa skulde og baade Frugter og Kjerne blive eensdannede; men Erfarenhed lærer langt andet. Rødderne ere ikke saa vidt udbredte, eller Stammens Ringe saa tykke mod Nord, som mod Syd, og Grenene ikke alle lige vel skikede til at modtage den opstigende Saft; og deraf følger, at alle Blomster ikke udspringe paa een Tid, at alle Frugter og Kjerner ikke blive eensdannede, da nogle ere smaa, nogle store, nogle runde og andre kantede; og Følgen deraf maa atter blive, at disse Kjerner saaede ei kunne give eensdannede Stammer, eller disse Stammer eensdannede Frugter.

Dg lægge vi nu hertil, at et Frugttræ sjældent staaer allene (og det eenlige Træ er ikke engang sikkert for Befrugtelse ved Insecter) men blandt flere, hvor forskiellig maa da ikke Befrugtelsen blive, da de Ringere kunne befrugte de Bedre, og tvertimod, og de Bedre hverandre indbyrdes; og følgerlig maa baade Kjerner og de deraf opvoxede Stammer blive høist forskiellige; og denne Forskiel sees baade paa Stamme, Grene og Blade. Er Stammen liden, ere Grenene tornefulde og gjøre rette ja vel som oftest brudte Vinkler med Stammen, og Bladene ere smaa, da er man sik-

ker paa, at de give aldrig nogen god Frugt, men bør foræbles helst med Qviste af ikke altfor stærkt vorende Træer. Ere derimod Stammene trivelige og glatte, Grenene gjøre en Spids = Winkel med Stammen, og Bladene ere store, da er man vis paa, at de give en brugelig Frugt, men ej hvilken; thi det kommer an paa hvorledes Befrugtelsen er gaaet for sig. Saadanne Stammer kunne bruges til de større Frugttræers Forædlelse, men af en ung Mand burde de bruges usforæblede til forskjellige rare og maaske hidtil ukiendte Frugters Frembringelse; thi derved have vi nok de mange forskjellige Slags, og, for dessnarere at faae dem til at bære Frugt, kunne de omplantes nogle Gange i bedre og bedre Jord; blive de derimod staaende paa første Sted og beholde deres Pælerod, da v. e. de stærkt i Træet, som sees af de fjæmpemæssige Uble- og Pære = Træer i nogle Bønders haver, men da varer det meget længe inden de bære, og Frugten bliver ofte liden og usmagelig.

Bemærkninger ved Forestaaende.

(Meddeelt af Kongelig botanisk Gartner Hr. Solbøll,
Dannebrogsmænd).

Det er blandt kyndige Gartnere en længe bekiendt Sag, at den Mængde nye Frugt-Sorter, som Engellands, Frankriges og Tydsfflands gode Frugt-Hauger frembringe, ere opelskede af Frøe. Hofraad Diel har for henved 20 Aar siden, i sit høist interessante lidet Skrift "Ueber Obstorangerie in Scherben", bekiendtgjort sin Fremgangsmaade, hvorledes man hastig kan komme til Kundskab om, at et af Kierne opelsket Frugttræ fortiener at dyrkes. Blandt de Stammer, som af Frugtsteene eller Kierner opelskes, til derpaa i Planteskolen at indpode bekiendte Frugter, findes stedse adskillige, som ved Stamme, Vært og Blade give Haab om en ædel Frugt. Af saadanne Stammer tog Diel Nodeqviste, for dermed at forædle Stammer, som blev holdt i Potter, og ved denne Dyrknings-Maade har han opnaaet at see Frugter i 3die 4de Aar efter Forædlingen; da derimod det af Kierne opelskede Træ ikke førend i 12te til 15de Aar giver

Frugt. Da man i Engelland vil have bemærket, ikke allene den bekiendte Sag, at et Frugttræes Sygdomme, f. Ex. Kræft, forplantes paa et podet Træ, om endog Forædlings=Quistene med Flid ere valgte af udsøgte frodige Skud; men endog at bekiendte gode Sorter tabe sig og bære ikke saa gode Frugter som i ældre Tider, saa har man anvendt Flid paa at opelske nye Sorter af Steene eller Kierne for at erstatte de gamle forringede Sorter. Præsidenten for det Londonske Hagedyrknings=Selskab F. A. Knight har i en Række af Aar anvendt særdeles Flid paa at opelske nye Sorter paa den Maade, at han ved kunstig Befrugtning har foreenet saadanne Sorter, hvis Egenskaber lovede den attraaede Frugt. Lix den Ende aabnede han Blomsten førend den udfoldede sig, (da Befrugtningen undertiden tidligere har Sted) afklippede alle Støvtraade eller Handelene, og naar da Støvveiene ved Blomstens Aabning var moden til Befrugtning, foretog han den med Støv af den anden dertil bestemte Sort, hvorved endnu den Forsigtighed blev anvendt, at den befrugtede Blomst ved Flor=Bedækning blev beskyttet for Befrugtning ved Insecter eller af Træets andre Blomster. Ved denne Fremgangsmaade er det lykkedes Knight, at opelske flere gode Sorter, hvoriblandt et Uble, som i Godhed ikke viger for det bekiendte Uble: Guld=Pepping, Pipin d'or, (hvilket Træ i Engelland er blandt dem, som have

tabt sig), men har endog det Fortrin, at det mødes tidligere a). Med Færskens-Træet har Hr. Knight gjort det Forsøg, at han ved kunstig Varme har bragt en af Steen opelsket Plante til, i 18de Maaned efter Fremspiringen at vise Blomster b). I et engelsk Blad blev for nogle Aar siden bekendtgjort, at man paa Kierner af et Æble kunde finde, hvilke af dem man kunde gjøre sig Haab om vilde give en ædel Frugt. Man vil ved at udtage Kiernerne af et Æble finde, at en eller to Kierner ere trinde eller runde, og de øvrige flade, halvrunde eller skarpkantede. Kun de første skulle give ædle Frugter, de øvrige ikke. Der teutsche Obstgärtner omtaler paa et Sted, hvor stor Indflydelse Stammen har paa det der paa forædlede Træes Frugt, der er saa betydelig, at den kan bevirke Forskiel paa Størrelse, Farve og Smag; derfor tager den duelige Gartner altid Hensyn derpaa, at han i Planteskolen gjør Valg af Stammer til stærkt vorende, og til dem, som ere fiine af Vært. Været kunne foræbles paa Quædestammer, hvilket giver særdeles frugtbare Træer til lavstammende og til Espalier-Træer, men da Været træets Vært er langt stærkere end Quædens, saa at det ædle Skud i andet Aar ofte bliver dobbelt saa tykt som Stammen, saa afhjælpes denne

a) Transactions of the Horticultural Society of London Vol. I.

b) l. c. Vol. H.

Feil derved, at det unge Træ ved Forplantningen sættes saa dybt, at Stammen kommer aldeles under Jorden; denne skyder da Rødder lige op til Forædlingsstedet, og denne Ufuldkommenhed er derved afhiulpet. Stammer af Skovæbler, som man bør vælge paa saadanne Steder, hvor de ikke af anden Underkov ere qualte i Værten, og derved forknyttede, vil man finde at være tilstrækkelig forsynede med Rødder. Disse kunne med Nytte anvendes til derpaa at indpode æble Sorter. Planteur H. H. Ratjen paa Giorløv i Stevns Herred, som er lært Gartner, har med Held benyttet flige vildvoksende Skovæble-Stammer, og derpaa opelsket fortrinlige frugtbare Træer af de bedste Æblesorter, saasom den Hvide Vinter Calville, Calville blanche d'hiver, og Guld Peping Piping d'or, hvis Frugter vare af fortrinlig Størrelse og Godhed.

Om Kartoflers Opfostring til Husdyrene.

Da denne velsignede Rodfrugts Dyrkning nu alt mere og mere udbreder sig, og mange kunne have Lust til at anvende den som Foder for Sviin, Køer, Heste og Faar, samt Fjedgræ; saa vil jeg her kortelig anføre, hvad Erfaring har lært mig som bedst herude.

1) Svinene æde dem snart raa med Begjerslighed, men deres Tænder vorde ømme, ligerviis som naar Mennesket spiser for mange Ubler. Til at fede Sviin med maae de nødvendig koges, og bedst er det at de revne og ligesom mases. Skulde de engang imellem ikke ædes reent op, da maae Truget renses vel; saa kan man og komme lidt Snørlage eller en Haandsfuld Salt i Karret. — Det gaaer hermed som med anden Fodning. Reenslighed i Trug og Veie, samt at de faae rundelig men ikke til Overflod, dette fæder bedst. Til Leve-Sviin giver jeg dem raa, og det een Gang om Dagen i Gaarden paa en reen Plads; de 2 andre give Foder med samme om Dagen, men om Aftenen, naar denne gaves hele Kartofler, lagdes nogle Haandsfulde skyllede og skaarne Kartofler

Gange, de fodres, faae de Avner kogte med Af-
fald fra Laden, samt det fletteste avneblændte
Korn. Spergel og Boghvede-Avner æde de med
Begjerlighed; gode friske Rug-Avner ligeledes;
Byg-Avner due ikke; Havre-Avner ere maadelige
og anvendes bedre til Hestene.

2) Kær og andet Hornqvæg vænnes til at
æde Kartoflerne ved ikke at byde dem Foder en heel
Dag og kun en liden Givt om Aftenen i For-
veien. Deryaa fyller de vel rene, skjæres itu
enten med Knive eller med en Maskine, ikke i alt
for store Stykker, omtrent som store Nødder.
Krybben renses vel og hver Ko forelægges nu $\frac{1}{2}$
Skjepe; sædvanligt ere de opædte næste Morgen.
En Gang til skjærer man dem itu; siden fyller
de blot et Par Gange, og naar Dvæget er graadigt
efter samme, behøve de ei længere at fyller, men
bør sælles i et Avnesold*), at Jorden kan gaae
igjennem. Mellem mange Sneser har kun en Ko
haardnakket vægret sig for mig ved dette Kartof-
fel-Tractement. Efter 7 Dages Halb-Sultekuur
blev jeg dog først kjed af Kuren. Hun blev prø-
vet paa mange Maader: med iblandet Grønkaal,
med at putte hende Kartoffelskiver i Munden o. s. v.
Alt forgjæves. Dmsider satte jeg hende i Baas
til en af de graadigste Kartoffelædere, lod hende

*) Her i Eggen renses de aldeles ikke; hvilket ogsaa
blev for vidtløftigt i det Store. Vi skjære dem et
heller meer i Stykker. J. C. Dr.

for den Kræbne. Efter nogle Dage aad hun dem da ligesaa graadigt som de andre.

3) Hestene ere af de vanskeligste Dyr at bringe Smag paa Kartofler. Herom vidner end mere Hr. Pastor Rønnes os fortalte Exempel i landoekonomiske Tidenders 8de Bind's 1ste Hefte og Hr. Fr. Hoch's Beretning i samme Tidenders 3die B. 1ste Hefte. Saaledes som neden staaer har jeg i denne Vinter tilvant 16 Heste at æde Kartofler uden at sulte dem dertil, hvilket ikke lod sig gøre hos mig, da de til Datum have været brugte til strængt Arbeide.

Jeg lader Kartoflerne skille meget rene, derefter skjære itu paa en dertil indrettet Maskine. Denne skjærer dem i store flade Skiver $\frac{1}{2}$ Tomme tykke. Disse ituskaarne kommes i en Kaalbøtte og skjæres der noget finere af et Kaal:Es. Jeg tager da ligesaa stor en Deel Grønkaal med den halve Stok ved, skjærer disse med Kaal:Es og blander dem med Kartoflerne. Naar Hestene om Middagen ere komne fra Arbeide, finde de i Krybberne nogle Haandsfulde af denne Blanding omrørt med Hakkelse og lidt Rugmeel. I Almindelighed æde de det strax; hvis ikke, da forskaances de for Estermiddags Arbeide, faae ikke andet Foder, men naar Karlen giver de andre, giver han og disse, for at forfriske Foderet, en Haandsfuld Hakkelse vel omrørt mellem det, de allerede have. Naar de 3 Gange have faaet af denne Blanding, og æde 4de Bind's 3die Hefte. (23)

teent op, da gives dem lidt efter lidt mindre af Raal imellem, tilsidst slet intet. Rugmeel bruges kun de 2 første Gange. Tre Hestene i 4 til 5 Dage vante til at æde Kartoflerne smaaskaarne, da giver jeg dem smaa Portioner af disse, ligesaa grove som de komme fra Maskinen, blande disse med lidt Hakkelse, og tilsidst slet ikke. Jeg fodrer nu disse med Kartofler i 2 Givter, og giver omtrent $\frac{1}{2}$ Skpe. i hver Givt, den ene om Middagen, den anden om Aftenen. Saaledes ynder jeg det bedre, end at blande dem med Hakkelsen. Ligesaa anseer jeg det bedst, at vedblive med Skjæringen, endstjøndt de tilvante Heste æde ogsaa de skyllede hele Kartofler med Begjerlighed, men deres Kjæber ville vel trættes herved, og Tænderne vorde mere ømme.

4) Faarene bydes, naar de skulde værnes, intet Foder om Morgen; Kartoflerne fylles rene, skjæres i Stykker af en Nøds Størrelse; om Middagen bydes disse i rene Krybber med paastrøet Rugmeel. De maa gives saa vidt fordeelte at alle Faarene kunne komme til dem. Eædvandlig æde de dem inden Aften. I ethvert Tilfælde faae de en god Givt Høe. Næste Dag gjentages Forsøget. Tredie Dag ligeledes, siden behøves ikke at paastrøe Rugmeel eller skjære dem finere end Maskinen skjær dem. De æde dem med stor Begjerlighed. Hos mig faae de kun en Givt om Dagen, det er om Middagen. Forre-

ften 2 Sivter Hør, en Sivt Rug Rivelse. Jeg vedbliver at toe og skære som med Maskinen, endskøndt de ogsaa æde de utoede hele Kartofler, men jeg ynder ikke at faarene faae den Mængde Sand i sig, som hænger ved Kartoflerne om de endog sælbes.

Lam æde dem mindre begjerligt i Førfstningen, ventelig ere deres Tænder for svage. Ere der nogle blandt disse eller faarene, som ikke fare til Krybberne naar Kartoflerne fremlægges, da tager man disse fra og ombeler dem i Afslukker, som man gjerne har til Læmmesaar, og der holder Opsigt med dem, eller gjentager Sultecuren; de, som ere fuldvante, lades nu ud, og kun de fræsnere holdes tilbage.

5) Sjederkræet æder dem raa og kogte, især sluge Wenderne og Kalkunerne dem med Begjerlighed. At fede Gæs med dem, har jeg prøvet flere Aar, men ynder det ikke, de trives 3 Gange saa hurtigt og bedre ved Havre. Til Fodning for disse maae de koges og knuses.

Hertil føies følgende Bemærkninger:

a) Sviin, som fedes, kunne gives velkogte Kartofler uden anden Føde.

Hornqæget bør ikke fodres eller fedes med raae Kartofler allene, de faae derved et Durkløb, som ikke er dem tjenligt. At koge dem, medfører vel megen Umage, og koster Ildbrændsel; i det Store var det ogsaa uudførligt. Det

Hornqvæg, som fødes, faaer en Givt daglig og dette er om Aftenen en Skp. til hvert fuldvorent Hoved. De, som fedes, faae 2 Givter om Middagen efter Vand, een om Aftenen, hvert Kreatur 3 Skpr. om Dagen, hertil Rug-Rivelse og en Givt Høe.

- b) Ja, det var jo en skrækkelig Hob Kartofler, der medgaaer til at fede een Ko med! naar den nu skal staae i 8 Uger, bliver dette jo 21 Tønder? Rigtigt, men en saadan Ko, som før var ganske mager, giver da og sine 3 Eyd. Talg, har intet Korn kostet, og har givet os en Gjødning af fjelden Værd. Overalt maa Landmanden ikke regne hvad han kan faae for en enkelt Tønde Kartofler om han sælger dem. Han bør stedse have det for Øje, at han paa ligestort Jordsmøn intet avler, hvormed han saalænge og saagodt kan fodre og fede sine Creature, som med Kartofler, samt at intet Jordsmøns Køl giver ham saamegen Gjødning, som Kartoffelstykket. Gives der et non plus ultra i Ugerbruget, da er det vist nok Kartoflers og andre Rodfrugters ordentlige Dyrkning og Opfodring.
- c) Naar Kartoflerne ere alt for fiint hakkede, om trent som Urter, røbe de en høist ubehagelig Lugt, hartad som trannet Sæbe, denne er ikke tillokkende for Creaturene, desaaarsag hakker jeg dem ikke gjerne saaledes.

- d) Naar de ituskaarne Kartosler ligge længe ubatte for Luften, antage de en sortagtig Farve hvor de ere overskaarne, og ædes da heller ikke saa gierne som friske, derfor maa saadanne 12 Timer gamle Skiver tages fra de fræske Dyr, indtil de faae ret Smag paa dem.
- e) Det gaar ved Kartoffel = Fodringen, som ved mere, Herrens Dje seer bedst. Den, som derfor ikke, enten Selv eller ved en høist paalidelig Karl, vil have Opsigt med Indførelsen af denne Fodermaade, for ham vil den neppe lykkes.

Sindinggaard d. 9de Decbr. 1821.

S. A. Fjellstrup.

Mit første Forsøg i Rapsavlens.

Til tiblign Grønfoder for Staldfodrings-Dvæget har jeg adskillige Gange dyrket Raps, men til at modnes, ikke før iaar. Flere Omstændigheder bragte mig til dette mit første Forsøg, hvis Udfald, saavel som hvad jeg derved har fundet Veilighed til at bemærke, jeg herved skal have den Ære at meddele mine Læsere.

Ei blot vore stedsse dalende Sædpriser, der næsten intet lode tilovers for Jorddyrkeren, men ogsaa den Omstændighed, at jeg i Sommeren 1820, dette ualmindelige frugtbare Aar, saae al min Sæd, Rugen end ei undtagen, gaae i Løie, overbeviste mig om, at jeg burde gjøre et Forsøg med Rapsavlens, hvorved jeg deels haabede at skaffe mig en større reen Indtægt, end jeg af Sædavlens kunde vente, deels at berøve mine bedre, til Sædavlens i heldige Aaringer maaske for frugtbare Jorder, endeel af deres overflødige Frugtbarhed. Et Tilfælde modnede denne Beslutning hos mig. Jeg havde nemlig saaet Urter paa en

Uger, og da jeg saae, at deri fremkom en Deel Ugerkaal, som jeg ikke vilde maatte riidnes, saa lod jeg mine Faar i Julii Maaned, asæde dem og gav dernæst Ugeren tvende Pløininger, efterat den iforveien havde faaet en tynd Giødskning, og besaaede den med Vinterraps. Den Giødning, som Faarene, omtrent 500 Stykker, der i fem Dage afaade Urterne, tabte, bidrog sikkert ei libet til den skønne Rapsafgrøde, som fremvorte paa denne, en Lønde Land store, Uger, hvorpaa jeg iaar høstede 20 Ldr. 2 Skpr. Frø af udmærket Godhed.

Paa en anden liben Uger, af omtrent en halv Lønde Lands Størrelse, høstede jeg 6 Ldr. Frø. Hertil blev ikke giødsket, men Jorden pløiedes to Gange efterat Bikkerne vare huggede til Grønføder.

En tredie og større Mark besaaedes ogsaa efter Bikker med Raps, men da den blev faaet for sildig, tog den Skade om Vinteren, maatte om Foraaret pløies, og blev beplantet med Kaalrabi.

Som bekjendt dalede Sæden i Vinter til en næsten ukiendt Priis. Dette bragte mig til den Beslutning at saae Sommerraps paa de Marker, der skulde havt Byg. 13 Ldr. Land af den Jord, som Aaret iforveien havde havt Rodfrugter, deels Kaalrabi, deels Kartofler, besaaedes med Sommerraps, og herpaa høstede jeg 112 Ldr. meget godt Frø.

Dymuntret ved dette heldige Udfald af mit første Forsøg, har jeg nu i dette Efteraar besaaet 9 Tdr. Land med Vinterraps, hvoraf den større Deel har det meest lovende Udseende, et saadant, at man maasse vilde i Marsten forgiæves søge det bedre. Hvad Held jeg faaer hermed, haaber jeg næste Aar at kunne berette Tidernes Læsere.

Jeg har saaledes havt Leilighed til at blive bekjendt, ei blot med Vinterrapsens, men ogsaa med Sommerrapsens Dyrkning, hvilken sidste er end mere end den første ubekjendt hos os, uagtet den under flere Omstændigheder maasse burde gives Fortrinet. Hvor Markfred fattes om Efteraaret, er det forgiæves at ville dyrke Vinterraps, da saavel Kær som Faar, ei at tale om Bildtet, ere særdeles begjærlige dertil. Her kan derimod Sommerrapsen dyrkes med Fordeel. — Dgsaa er det en bekjendt Sag, at Vinterrapsen ikke lykkes, med mindre den saaes i et meget frugtbart, fuldkommen rensat og skjærnet Jordsmon, og senest midt i August. Den kan altsaa kun saaes efter reen Brak, eller efter Bikker, der maae være af Ageren i Julii Maaned. Sommerrapsen lykkes derimod meget godt efter Rodfrugter, hvor Vinterrapsen ikke kan komme. Dgsaa fordrer denne sikkerlig et frugtbare Jordsmon end Sommerrapsen. Alt Grunde nok, til ofte at indrømme denne Pladsen for hiin.

Sommerrapsen bør derimod ikke fortrænge Vinterrapsen, hvor man med Grund kan haabe, at denne vil lykkes, thi den giver et større Udbytte af en Frøsort, der er mere værd. Som Oliemøller kan jeg ikke tillægge Sommerrapsen mere end to Trediedele af Vinterrapsens Værd. Dgsaa taler til Fordeel for Vinterrapsen, at om den tager Skade af Insecter om Efteraaret, eller af Vintertulden, saa sees dette tidsnok om Foraaet, til at Ageren endnu kan pløies og besaaes med Baarsæd, hvilket ikke er Tilfældet med Sommerrapsen, efter hvilken, om den mislykkes, neppe nogen Sædafgrøde kan tages samme Sommer. Denne fordrer desuden, ligesom Vinterrapsen, et fuldkommen skørt og velregnet Jordsmøn, og den Ager, som indeholder megen Agerkaal, er mindre skikket til Sommer- end til Vinterraps, da Agerkaalen dræbes ved Vintertulden i den sidste, men modnes i den første.

Den Sommerraps, jeg iaar avlede, var dels tagen efter Kartofler, dels efter Kaalrabi. Jeg kunde ikke spore, at den ene af disse Værter var en bedre Forgænger for Rapsen, end den anden, uden for saavidt, at til Kaalraberne var gjødfet, men til Kartoflerne blot flattet. Jeg saaede Sommerrapsen paa meget forskiellige Jordsmøn: paa skørt Leer, paa en gruset Mark, meget fyldt med Smaaestene, og i Lundtoste paa en høitliggende sandet Ager. Det var tydeligt, at

Teret var den mest passende, men ogsaa paa de andre Ager stod den godt, selv paa den grusede Ager.

Ogsaa hvad Saaeningstiden angik, havde jeg Leilighed at gjøre nogle Bemærkninger, saavel som hvad angaaer den mest passende Vægt af Sædefrø til en Tønde Land. — Det ualmindelig skønne Foraarsveirlic, vi havde i April, lodde mig til at saae min første Sommerraps i Maj Maanedes Begyndelse, men da jeg maatte vente efter det sidste Frø, der skulde saaes, som var forskrevet fra Altona, saa kunde de sidste Marker ikke besaaes førend i Maj Maanedes Slutning. Jeg frygtede meget, at den først saaede Sommerraps skulde have taget Skade af den stærke Nattefrost, som indtraf i Mai; men jeg fandt den langt haardere end man har beskrevet den, og leed aldeles ingen Skade paa min tidlige Udsæd. Jeg troer derfor at kunne antage, at hos os er den rette Saaeningstid, naar Jordsmønnet forresten er skikket, fra Maj Maanedes Begyndelse til dens Slutning.

Paa den første Ager, jeg besaaede, brugtes et Pispund Frø paa hver Tønde Land, men da Planterne kom op, stode de saa urimeligen tætte, at jeg kun lod saae otte Pund paa hver Tønde Land af den næste Ager. Men selv dette var for meget, og jeg lod de sidste 6 Tønder Land kun besaae med fire Pund paa hver Tønde Land. Havde vi faaet nogen Regn, saa havde de sidste Ager ble-

vet ligesaa tæt sluttede som de første, men jeg troer dog, at det er bedst at saae sex Pund Frø paa en Tønde Land. Saaes mere, saa trænge Planterne hverandre; saaes tyndere, saa løber man i tørre Aaringer den Fare, at Afgrøden ikke bliver aldeles sluttet. Enhver, der dyrker Kaps, vil formodentlig forresten gjøre samme Erfaring som jeg, at det nemlig næsten er uundgaaeligt, første Gang at saae saaet for tykt, da det virkelig er meget vanskeligt for en uøvet Karl, at strøe et saa lidet Partie Frøe, som sex Pund er, over en Tønde Land. Saaledes havde jeg saaet min Vinterraps saaet for tyk, og da jeg saa at den useilbarligen maatte lide ved at staae saa trængt, saa besluttede jeg mig om Foraaret til at ødelægge den største Deel af Planterne. Saasnart Ageren kunde bære Hestene, satte jeg disse for en Erstirpator, af hvilken jeg havde borttaget den forreste Rød Jern, og hermed lod jeg en Karl føre langs og tværs over Ageren, hvorved jeg vel kan antage, at Trefjerdepart af Planterne ødelagdes. De tilbageblevne fik derved Plads, og da Agerens Overflade desuden stjørnedes særdeles af Erstirpatoren, der tillige gav Planterne en let Hynning, saa fremskisde de snart mægtigen, og gave mig, som anført, 20 Tdr. 2 Skpr. af en Tønde Land. Havde jeg ikke gjort dette, saa skulde sikkerlig min Avl været ringere, saavel hvad Mængde som Egenstaber angik.

Vinterrapsen blev fkaaren med Segel, og da alle mine Folk vare uvante, havde 6 Personer nok at giøre med at fkiære Rapsen i een Dag paa en Tønde Land. Sommerrapsen blev derimod med Veen huggen op til den staaende Sæd, og strax optaget af Fruentimmer, der lagde den i smaae Bunker; herved tabtes aldeles intet Frø.

Tærskningen skete paa Ageren paa et Segl, der dog var for lidet, hvorved noget Frøe tabtes. Denne Tærskningsmaade er saa lidet byrdesuld, og saa tidsspærende, at den særdeles bør anbefales Enhver, der nogenlunde i det Store vil befatte sig med Rapsavl.

Rapsstænglerne har jeg hjembragt til Strøelse, hvortil de synes at være meget vel skikkede, og Skulperne ædes gjerne af Dyrget. Jeg opfodrer dem blandede med Oliemeel. Saaledes gjenvindes en, ei ubetydelig, Deel af den til Rapsavlens anvendte Giødning, og en Hovedindbending mod denne Uvl svækkes derved.

I endeel af Sommerrapsen saaede jeg Kløver, der, naar man tager Hensyn til Aargangen, og den Omstændighed, at Kløveren ikke mere lykkes ret hos mig, seer godt ud. Efter Kløveren saaes næste Aar Vintersæd, og min sædvanlige Sædsfølge: Rodfrugter, Baarsæd, Kløver, Vintersæd, er saaledes, uagtet jeg har indført en nye Sædart i mit Agerbrug, aldeles ikke forstyrret. Efter Vinterrapsen tager jeg Hvede, og

min Frugtsølge bliver altsaa paa denne Deel af mine Jorder: Vikker, Raps, Hvede, Kartofler, Byg, Klover, hvorimod giødskes saavel til Vikker, som til Kartofler. — Saaledes tillader Vereldriften, uden at det Heles Orden forrykkes, Indførelsen af hvilken som helst Frugt i Omløbet, der for Diebliffet er fordeelagtig, og giver saaledes Agerdyrkeren Veilighed til at skaffe sig en Fordeel, der ofte kan være betydelig, og som han uden den ofte maatte undvære. Vereldriften skylder jeg, at jeg nu uden Betænkning kan dyrke de meest tærende Frugter paa mine Jorder, hvis nuværende Frugtbarhed tillader mig, uden Frygt for Følgerne, ofte for en Tid at afvige fra Regelen, til hvilken jeg ligesaa let vender tilbage. saasnart jeg anseer det nødvendigt for mine Jorders Kraft. Kun naar Rapsavlens Grundvold er tilstrækkelig Giødskning, kan man, uden Frygt for Fremtiden, iværksætte den, da den derimod — hvilket nu ei ret siælden er Tilfældet — grundet paa Mergling, uden dermed forbunden tilstrækkelig Giødskning, dog nok er betænkkelig, og lettelig atter kan give det gamle Ordsprog om Merglingen, nye Bægt, thi ligesaavist som det er, at for udstrakt Sædavl efter blot Mergling, er forværvelig, saa vist og endnu vissere bliver det, at Rapsædavl uden tilstrækkelig Giødskning, hører til de Foretagender, der maae blive Landmanden meget skadelige i deres Følger.

Joh. Chr. Drewsen.

Udsigt over Landhuusholdnings-Selskabets Forhandlinger fra Udgang Junii 1819 indtil samme Tid 1820.

Over de af Selskabet fremsatte Dygaver indkom i dette Aar ingen Udarbeidelser. Derimod indleverede Hr. Skovrider Meier paa Lisvilde (Fresberiksberg Amt) en Afhandling om en af ham opfundne Træoprykningsmaskine, med tilhørende Tegning. Da Afhandlingen vidnede om grundige mathematiske Kundskaber, og Maskinens Hensigtsmæssighed ved anstillede Forsøg var stadfæstet, tilkjendtes Forfatteren Selskabets anden Guldmedaille.

* * *

For det følgende Aar udsatte Selskabet fem nye Præmier for følgende Udarbeidelser:

- 1) En hensigtsmæssig Haandbog til at kjende de danske Dyrarter med Ryghvirvler (100 Specier).
- 2) En lignende Haandbog til at kjende de danske Insecter (samme Præmie).

- 3) En lignende Haandbog til at kjende de danske Arter af den linneiske Ormeklasse eller Bloddyrenes og de usymmetriske Dyr's Række (samme Præmie).
- 4) En hensigtsmæssig Haandbog over de danske Mineralier (100 Specier).

(Disse naturhistoriske Udarbejdelser modtages indtil Udgangen af Aaret 1822).

Derfor Selskabets Hensigt opnaaes, og det er heldigt nok til, at have befordret Udgivelsen af Haandbøger i Zoologie og Mineralogie, lige til den, Hornemann har leveret os i Botaniken, vil ikke blot en betydelig Mangel i vor Literatur være afhjulpen, men de oekonomiske Videnskabers Dyrkere tillige lettes meget i deres Arbejder, og mange Naturproducter, som nu ere ubenyttede, drages frem til Gavn for Samfundet.

- 5) En populair theoretisk-praktisk Lærebog i Agerbruget. (40 Specier).

Hverken Høeghs Anviisning, Oluffens Landoekonomie, Thærs Grundfætninger eller Sinclairs Lærebog gjøre et saadant Skrift overflødigt, hvis Hovedhensigt er, at være en Ledetraad for dem, som ville undervise dem iblandt Almuen, der ønske at vide noget mere end det, der læres igjennem Hænderne; thi, til Trods for Nøgles Paa-stand om Unytten af at skrive for Bonden, ønske just de dygtigste (ikke altid de rigeste) Bønder at faae gode Bøger at læse.

En fjettede ny Opgave er den, for hvis Bearbejdelse Hans Majestæt Kongen har behaget allernaadigst, igiennem Selskabet, at udsætte en Præmie af 100 Specier, nemlig: for den bedst udarbejdede Anviisning til Dvægets hensigtsmæssige Behandling og Fodring i enhver Periode, tilligemed Raad for saadanne Sygdomme, som oftest indtræffe, og som ved hurtig Hjælp kunne hæves.

* * *

Overbeviist om Bigtigheden af, at Landmanden, Kunstneren, og Haandværkeren besidde i det mindste visse Forberedelseskundskaber i Oekonomien, overdrog Selskabet, for at bidrage til deslige Kundskabers Udbredelse, til Hr. Dr. phil. Zeise, at afholde offentlige, og almenefattelige Forelæsninger over den techniske Chemie, med stadig Hensyn paa Næringsveiene i Fædrelandet, og efter det Plan, som han, efter Anmodning fra en af Selskabets Præsidenter, havde meddeelt det. Et saadant Værecursus, hvortil Enhver har fri Udgang, tog sin Begyndelse i Sommeren 1820, og er fortsat i Sommeren 1821. Til Dr Zeise er udbetalt som Honorar og Godtgjorelse for de Udgifter, der ere forbundne med deslige Forelæsninger, af Selskabets Kasse 300 Rbd. Sedler for hvert af disse Aar.

I den Udsigt, som er meddeelt fra Selskabet, over dets Forhandlinger indtil Slutningen af Junii

Maaned 1819, anmeldtes, at af de 300 Tdr. Land, som ere udlagte af Store Maglebye Dverdrej for at indtages til Skov under Selskabets Bestyrelse blev i det første Aar, nemlig 1818, tre Lodder hver paa 25 Tdr. Land, eller $\frac{1}{3}$ Deel af Arealen, bragte under Dykning. I det følgende Aar bleve andre tre Lodder af samme Størrelse tagen under Kultur, og i dette Aar blev udplantet: 19000 Stkr Popler, 4000 Ypern; 20000 Stkr. Ahorn, 6000 Stkr. Bøg, 26000 Stkr. Ask, 80000 Stkr. Gran, 300 Stkr. Fyr og 2000 Stkr. Birke; desuden blev stukket 65000 Stkr. Popler og Piel, nogle Hundrede Pund Birke-, Elle-, Gran- og Bærke-Frøe bleve udsaaede, samt en stor Deel Bøg nedlagte.

I en lang Række af Aar blev, efter Kongel. Befaling, igjennem Selskabet udsat Præmier for Hør-, Hamp- og Tobaksavl; efterat Det i Aaret 1815 allerunderdanigst havde indberettet, at ifkun Faa, og i nogle Aar aldeles Ingen meldte sig om disse Præmier, formodentlig især fordi de vare for ubetydelige, bemyndigedes Selskabet alernaadigst til, i 10 Aar, efter eget Skjøn at udlove mere passende Opmuntringer, indtil et Beløb af 400 Rd. S. B. aarlig, til at fremme Dykningen af enten alle, eller een eller to Slags af disse Handelsplanter. Præmierne bleve da forhøiede, og Selskabet indskrænkede sig til at udlove Belønninger for Hør- og Hampavl; men i Aaret 1816 meldte sig ikke desmindre kun een

4de Binds 3die Hefte. (24)

Mand, om Præmie for Høraavl; i Karene 1817 og 1818 aldeles Ingen. Med Hensyn dertil, og da det Kongl. Rentekammer paa en langt kraftigere og hensigtsmæssigere Maade er sat i Stand til at opmuntre til Hørens og Hampens Dyrkning, nemlig ved smaa Pengelaan, der, naar de bruges efter Bestemmelsen, ikke forrentes, og efter et vist Karemaal aldeles skjænktes Debitor, maatte Selskabet ansee hine Præmier for overflødige. Ved at meddele Finants-Deputationen denne dets For²mening, fremsattes tillige det Ønske, at det allernaadigst maatte tillades Selskabet at gjøre en anden almeennyttig Anvendelse af hiin Sum, nemlig med Hensyn til bemeldte Handelsplanters Forædling, og til det egentlige Agerbrugs Fremme. Selskabets Andragende blev derpaa foredraget Hs. Majestæt, som under 27 Julii 1819 allernaadigst bevilgede, at denne Sum maatte for Karene 1816, 1817 og 1818, efter Fradrag af de deraf disponerede 16 Rbd., udbetales Selskabet, og anvendes til at fremme Udbredelsen og Brugen af de nyeste franske og engelske Hørberebningsmaskiner, og at Selskabet af Beløbet, for de efterfølgende 7 Aar, maatte gjøre samme Anvendelse, som af Renterne af de Selskabet i 1817 allernaadigst skjænkede 40,000 Rbd., nemlig til at fremme Bønderjorders planmæssige Drift.

I Henseende til disse Hørbrydningsmaskiner bør det imidlertid anmærkes, at de Forsøg, som

hidtil ere anstillede med den fra Paris hidsendte, lede til den Formodning, at Maskinen ikke i enhver Egn og under alle Omstændigheder fortjener ubetinget anbefaling. Maskinen var først udblaant til Hr. Kammerherre, Grev Holstein til Holsteinborg; Udfaldet af de Forsøg, som her ere anstillede med den, ere forhen meddeelte i disse Tidender. Den har siden været udblaant til Hr. Inspecteur Conradsen paa Bidstrupgaard ved Roeskilde, og til Hr. Oberst Eschierning paa Frederiks-værk. Paa Bidstrupgaard har Hørdyrker Rasmus Madsen gjort Forsøg med den, men han har ikke fundet sin Regning ved at bruge den; han bearbejdede 16 Pd. udrødet Hør derpaa, som var lidt tørret, herved vare 2 Mand beskjæftigede i 6½ Time, Skjætningen medtog 7 Timer, og der erholdtes 3½ Pd. reenskjættet Hør; med 16 Pd. rødet og tørret Hør blev ligeledes foretaget Prøve; 2 Mand arbejdede i 2 Timer, Hørrøden blev skjættet i 3 Timer; efter Bearbejdningen veiede den 3 Pd. Disse Forsøg have overbevist ham om, at, med Hensyn til Arbejdslønnen, er Maskinens Brug ikke fordeelig; derimod har han fundet, at den derpaa forarbejdede udrødede Hør er stærkere end den af rødet Hør, og at et lige Quantum uforædlet Hør giver et langt større Product af den udrødede, som behandles paa Maskinen, end af den rødede, hvad enten den behandles paa sædvanlig Maade eller paa Maskinen.

Hr. Oberst Tschierning har, ved Maskinens Brug, gjort den Erfaring, at den rødede Hør derpaa bearbejdes meget godt og hastigt; og at den urødede fordrede noget længere Tid; dog blev Forskjellen i Tiden ikke stor, naar Hørrøden var stærk tørret og den beholdt en nogenlunde Varmegrad, indtil den kom under Behandling.

Fra forskjellige Kystbeboere modtog Selskabet Efterretninger om den Skade, som Sælhundene anrette paa Fiskegarn, som udlægges paa vore Kyster, og det Tab, som Fiskerne derved lide. Da Selskabet fandt, at denne Sag fortjente dets Dymærksomhed, har det, for om muligt at fremme Sælhundefangsten, udbetalt en Sum af 200 Rd. Sedler til D^{hr}. Kammerraad Drewsen, og Tracteur Bagge paa Bellevue, og overdraget dem at foranstalte en Sælhundefangst paa den østlige Kyst af Sjælland. Hidtil har denne Entreprise dog ikke været kronet med Held.

I dette Tidrum have i Selskabets Møder følgende Dplæsninger fundet Sted:

Af Etatsraad Collin (d. 17 Novb. 1819) Bemærkninger med Hensyn til Korntørringsvæsenet, fornemmelig af historisk Indhold.

Af Professor C. Viborg (d. 8 Decb. 1819) en Afhandling over nogle Forsøg, anstillede med Boghveden paa Faaret og Svinet.

Af Kammerjunker Kawert (d. 22 Decbr. 1819) Bemærkninger paa en Reise i Danmark, med Hensyn til Industriens Tilstand.

Af daværende Secretair og Fuldmægtig Thorsteinson, nu Amtmand i Islands Vester Amt, (d. 5 Jan. 1820) Afhandling indeholdende historisk Udsigt om den islandske Handels Tilstand i ældre og nyere Tider, saavelsom nogle Bemærkninger angaaende denne Handels Bigtighed for den danske Stat.

Af Pastor Rønne (d. 19 Jan.) Undersøgelse, foranlediget ved Spørgsmaalet: "om gode landoekonomiske Skrifter fortjene at kaldes gavnlige eller ikke?"

Af Etatsraad Jøuthen (d. 16 Februar) Afhandling, indeholdende landoekonomiske Bemærkninger paa en Reise i Tydskland, med Hentydning paa Landmandens og Landbrugets nærværende Tilstand i Fædrenelandet.

Af Kammerraad Drewsen (d. 15 Martz) Afhandling indeholdende adskillige landoekonomiske Bemærkninger, især med Hensyn til Huusdyrene.

Af Kammerraad Drewsen (d. 19 April) Efterretning om Udfaldet af nogle Prøvepløininger, som Selskabet havde foranstaltet ved Strandmøllen.

For praktiske Foretagender bleve i Vinteren 1819-20 følgende Præmier og Understøttelser tilkjendte:

For planmæssig Drift:

Første Guldmedaille til Gaardmand og Dannebrogsmænd Peder Nielsen Knudstrup, af Beers-

berg under Grevskabet Frysenborg, Randers Amt.

Tredie Bæger til Gaardmand Mads Andersen, af Kyringe, Alsted Herred, Sorø Amt.

Tredie Bæger til Gaardmand Kasimus Jørgensen, af Bornæs paa Den Thorseng.

For ubviist Iver til at forbedre Agerbruget, bortskjenkedes 10 baileyske Pløve, for det meste til Folk af Bondestanden.

For Almuens Underviisning i Ager- og Havebrug:

Andet Bæger til Kirkesanger og Skolelærer Petersen i Skasterup under Grevskabet Holsteinborg.

Tredie Bæger til Skolelærer Petersen i Hielmsemagle, Snefere Sogn, Sorø Amt.

For Vandafledning:

Fjerde Bæger til Gaardmand Niels Pedersen af Drendrup under Stamhuset Moltkenborg i Fyen.

For Avl af Raigræsfrø:

Et hundrede Rbd. Sedler til Forpagter Schierning paa Bierregaard, Sønder Herred paa Falster.

Halvtredsendstyve Rbd. Sedler til Afbygger og Jordbruger Peder Pedersen paa Sleggerup Mark, forrige Roeskilde Amt.

For Træplantning paa Bønderjorder:

Ti Rbd. Sedler til Huusmand Jens Jensen af Ewenstrup Hestehave i Nsminstrup Sogn i Ddsherred.

For tagbedakte Solde paa Færøerne:

Halvtredsendstyve Rbd. Sedler til Veilænding Johannes Johannesen af Skaaleviig under Sandøe Syssel.

For at dyrke deres Jorder efter en foreskreven Plan:

Set hundrede Rbd. Sedler aarligen i tre Aar til:

Gaardmand Jens Pedersen i Ishøi, Kjøbenhavns Amt.

— Jeppe Sørensen i Avedøre, s. N.

— Poul Frederiksen i Vedbye, Sorø Amt.

— Niels Jørgensen af Kirkesaabye, Holbøks Amt.

— Jens Andersen af Giersløv, s. N.

— Lars Svendsen af Giersløse, Frederiksborg Amt.

— Lars Henriksen af Høebjerg, s. N.

— Rasmus Mortensen Kannike, Sønderalslev paa Falster.

og halvtredsendstyve Rbd. Sedler aarligen i tre Aar til:

Parcellist Ole Larsen af Ledsmose, Frederiksborg Amt.

For Indbæmning:

Første Guldmedaille til Cancellieraad Møller
til Østrupgaard ved Odense.

For Mergling:

Tredie Bæger til Selveier Ole Clausen af
Troelse, Hollands Sønderherred.

For Havedyrkning:

Fem og fyrgetyve Rdd. til Enken efter Niels
Olson i Tidsebolle, Præstø Amt.

Femte Bæger til Fæstebonde Mikkel Nielsen
af Kragerup, Holbeks Amt.

Siette Bæger til Rokkedreier Ole Henriksen
i Enderløv, Præstø Amt.

For Teglovnes Opførelse:

Første Sølvmedaille til Sognefoged Erik
Sørensen af Øster-Krarup, Ringkjøbing Amt.

For Avl af Kardeboller:

Siette Bæger til Capitain Undall, Inspec-
teur ved Tugthuset i Viborg.

For skadelige Dyrs Udrottelse:

Siette Bæger til Kasmus Jensen Møller af
Duge Mølle, Baag Herred i Fyen.

For afskillig Jordforbedring:

Nogle Agerdyrkningsredskaber til Proprietair
Kønnenkamp, Eier af Fallerupgaard, Belle Amt.

Tredie Guldbmedaille til Proprietair Ma-
zanti, Eier af Stougaard, Veile Amt.

Fierde Bøger til Selveier-Huusmand Jens
Zansen i Åsminderød, Frederiksborg Amt.

Sjette Bøger til Gaardbruger Alf Skidasøn
af Bar, Arnaes Syssel i Island.

For en Laanebogsamlings Indretning for Almuen:

Bøger af tyve Rbdlr. Værdie til Gladsaxe
Sogns (Kiøbenhavns Amt) Laanebogsamling.

Med Hæder nævnes

for at have oprettet en saakaldet Haandgjerningskole:

Lærer ved Borgerkolen i Åsens, Sans Kas-
musen.

For en Huuslobs omhyggelige Afbenyttelse:

Huusmand Jens Olsen af Alindelille, Sorø
Amt.

* * *

I December 1819 gienvælgtes til Præsident
for Selskabet Etatsraad Collin, hvis Embedstid
da var udløben.

Bestrivelse over Dollonds Uld- maaler (Eriometer).

(Med Henviisninger til Kobbertavlen).

Dette Instrument er indrettet efter Objectiv-
Mikrometrets Principer, hvilket altid blandt alle
Mikrometre har været anseet for det nøagtigste
til at udmaale Gjenstande paa Himmelen, hvilke
indsluttes af smaa Vinkler, især med Hensyn til
den store Skala.

I Betragtning af de mangfoldige Opfordrin-
ger at skaffe et Redskab til at maale Uld, ved
hvis forskjellige Diametre de forskjellige Egen-
ber, som angaae dens Fiinhed, kunde bestemmes
meget nøagtigt, har man opfundet Uldmaaleren.

Ved den nærværende Skala kan Forskjellen
af Diametrene (naar de ligge indenfor Skalaens
Udstrækning) maales indtil $\frac{1}{10000}$ Tomme, og
denne Skala kan deles langt videre ved en for-
skjellig Vernier. Den herværende Vernier viser
 $\frac{1}{100}$ Tomme, som svarer til $\frac{1}{10000}$ Tomme, seet
paa Objectets Plads. Skulde man finde det nød-

vendigt at maale Gjenstande, som vare endnu meget finere end Uld, saa kan Mikroskopets Kraft forøges ved Forandring af Objectivet, som, naar det bliver rigtig afpasset efter Skalaen, vil give den dobbelte Størrelse, eller hvilket andet Forhold man forlanger.

Man vil finde dette Redskab meget brugbart til Udmaalingen af smaa Diametre, og særdeles nøiagtigt til Bestemmelse af Rikkers forstørrende Kraft; det kan ligeledes bruges for at kunne læse Inddelingerne paa mathematisk Instrumenter; det kan være nyttigt for musicalske Instrumentmagere til nøiagtig at bestemme Diameteren af de Strænge, de bruge til Instrumenterne, og for Silkehandlere for at bestemme Silkes relative Fjinhed. Det kan bruges enten som et enkelt eller som et dobbelt Mikroskop, og det kan let anbringes ved ethvert Mikroskop af sædvanlig Indretning, og man vil finde det fortrinligere end ethvert Micrometer med bevægelige Traade eller med deelt Ocularglas.

Henviisninger til Kobbertavlen.

A. Mikroskopet selv.

b. Det Rør, som indeholder Ocularglassene, hvilket maa trækkes ud til Cirkelen c for at Campus kan blive fuldkomnere.

d. Pladen, paa hvilken Gjenstanden anbringes. Denne Plade er indrettet til at dreie om et Middelpunkt, for at den Diameter, der skal maales, kan bringes under rette Vinkler til den Direction, hvori det deelte Glas *e* bevæges.

f. 2 Skrue med kruset Rand til at holde Objectet.

g. En dobbelt Tang ogsaa til at holde Objectet; denne hæftes til Pladen *d* ved at skyde den ind under en Knap ved *h*. I disse Tænger er der ved Stregen *i* fremstillet et Uldhaar i den Stilling, som er passende til Sagttagelse.

k. Et Drev, hvorved det deelte Glas bevæges.

m. Skalaen. Hver Afdeling paa Skalaen er liig $\frac{1}{1000}$ Tomme, seet paa Objectets Plads. Denne Scala er atter deelt videre ved en Vernier af ti Dele, som giver $\frac{1}{10000}$ af en Tomme.

n. Det ydre Rør af Foden, som indenfor har et tyndere Rør, for at hæve Instrumentet til forskellige Høider, og som ovenfor har en Mechanisme til at frembringe en vertical og horizontal Bevægelse, samt en Klemme til at holde Mikroskopet.

p. Et Speil til at oplyse Objectet.

g. Et Objectivglas til Mikroskopet; dette Glas kan anbringes, naar Mikrometeret tages bort og gjør det til et sammensat Mikroskop af sædvanlig Indretning.

RR. Kassen med Indretninger til Pakning.

SS. To Tænger til at holde Gjenstandene med.

T. Et Drev, hvorved Gjenstanden bliver flyttet indtil man kan see den tydeligt. Man maa bære Omsorg for, at dette passes nøiagtig; thi derpaa kommer Accurateesse af Maalingen meget an.

Regler for Brugen.

Naar man har bragt Objectet i den til Sagtagelse passende Stilling og o paa Skalaen lige for o paa Vernieren, vil der kun vise sig eet Billede af Objectet i Mikroskopet; naar Nulpuncterne ere adskilte, vil der vise sig to Billeder: de indre Sider af disse Billeder maa bringes til at berøre hinanden ved Hjælp af Drevet h , og Diameteren vil vise sig paa Skalaen indtil $\frac{1}{1000}$ Tomme.

Exempel.

Nulpunctet af Vernieren vil komme lige ud for 10 paa Skalaen, dersom Diameteren udgjør $\frac{1}{100}$ Tomme; kommer det ligefor 20, saa er Diameteren $\frac{1}{50}$ Tomme. For at man desto lettere kan anvende Instrumentet, er vedhæftede Tabel beregnet til hver Afdeling og Underafdeling af Vernieren i Decimaldele af Tommer.

I alle Maalinger, hvor den absolute Diameter forlanges, er det nødvendigt at anvende Taa-
de Bindes 3die Hefte. (25)

bellen, og, førend man tager Diameteren, at forvisse sig om, at Nulpuncterne falde fuldkommen sammen, naar der blot er dannet eet correct Billede, eller og at finde Feilen. Den bedste Methode er at tage Diameteren af nogle smaa Gjenstande, fra begge Sider af, hvortil der er anbragt en Bevægelse; ved da at læse paa Vernieren fra begge Ender og tage Medium, vil Feilen findes. Men naar der blot forlanges relative Diametre, behøves Tabellen ikke.

For Exempel: den først tagne Diameter være liig 10 paa Skalaen, og den anden 20: da vil (naar man antager, at Objectet er Uld) den ene være halv saa fin som den anden. Skulde det Object, der skal maales, være uregelmæssigt eller af forskjellige Diametre, saa maatte de største Diametre gaae ligesaameget over hinanden, som de mindste ere adskilte fra hinanden. En mere correct Methode vil være, at tage først den større Diameter og siden den mindre; det halve af Summen vil blive den sande Diameter.

Det bliver isærdeleshed nødvendigt at lægge Mærke til dette ved Maalingen af Uld, da Haarene ofte ere uregelmæssige.

(Instrumentet selv har Landhuusholdnings-Selskabet ladet hidkomme.)

Label til Dollonds Criometer.

Afdeling paa Scalaen.	Underafdel. paa Bernierren.	Dette af en engelsk Tomme.	Afdeling paa Scalaen.	Underafdel. paa Bernierren.	Dette af en engelsk Tomme.	Afdeling paa Scalaen.	Underafdel. paa Bernierren.	Dette af en engelsk Tomme.	Afdeling paa Scalaen.	Underafdel. paa Bernierren.	Dette af en engelsk Tomme.
0.	1	$\frac{1}{10000}$	5.	1	$\frac{1}{175}$	10.	1	$\frac{1}{99}$	15.	1	$\frac{1}{66}$
	2	$\frac{1}{5000}$		2	$\frac{1}{172}$		2	$\frac{1}{98}$		2	$\frac{1}{65}$
	3	$\frac{1}{3333}$		3	$\frac{1}{171}$		3	$\frac{1}{97}$		3	$\frac{1}{64}$
	4	$\frac{1}{2500}$		4	$\frac{1}{170}$		4	$\frac{1}{96}$		4	$\frac{1}{63}$
	5	$\frac{1}{2000}$		5	$\frac{1}{169}$		5	$\frac{1}{95}$		5	$\frac{1}{62}$
	6	$\frac{1}{1666}$		6	$\frac{1}{168}$		6	$\frac{1}{94}$		6	$\frac{1}{61}$
	7	$\frac{1}{1428}$		7	$\frac{1}{167}$		7	$\frac{1}{93}$		7	$\frac{1}{60}$
	8	$\frac{1}{1250}$		8	$\frac{1}{166}$		8	$\frac{1}{92}$		8	$\frac{1}{59}$
	9	$\frac{1}{1111}$		9	$\frac{1}{165}$		9	$\frac{1}{91}$		9	$\frac{1}{58}$
1.	0	$\frac{1}{10000}$	6.	0	$\frac{1}{164}$	11.	0	$\frac{1}{90}$	16.	0	$\frac{1}{57}$
1.	1	$\frac{1}{9999}$	6.	1	$\frac{1}{163}$	11.	1	$\frac{1}{89}$	16.	1	$\frac{1}{56}$
	2	$\frac{1}{9998}$		2	$\frac{1}{162}$		2	$\frac{1}{88}$		2	$\frac{1}{55}$
	3	$\frac{1}{9997}$		3	$\frac{1}{161}$		3	$\frac{1}{87}$		3	$\frac{1}{54}$
	4	$\frac{1}{9996}$		4	$\frac{1}{160}$		4	$\frac{1}{86}$		4	$\frac{1}{53}$
	5	$\frac{1}{9995}$		5	$\frac{1}{159}$		5	$\frac{1}{85}$		5	$\frac{1}{52}$
	6	$\frac{1}{9994}$		6	$\frac{1}{158}$		6	$\frac{1}{84}$		6	$\frac{1}{51}$
	7	$\frac{1}{9993}$		7	$\frac{1}{157}$		7	$\frac{1}{83}$		7	$\frac{1}{50}$
	8	$\frac{1}{9992}$		8	$\frac{1}{156}$		8	$\frac{1}{82}$		8	$\frac{1}{49}$
	9	$\frac{1}{9991}$		9	$\frac{1}{155}$		9	$\frac{1}{81}$		9	$\frac{1}{48}$
2.	0	$\frac{1}{9990}$	7.	0	$\frac{1}{154}$	12.	0	$\frac{1}{80}$	17.	0	$\frac{1}{47}$
2.	1	$\frac{1}{9989}$	7.	1	$\frac{1}{153}$	12.	1	$\frac{1}{79}$	17.	1	$\frac{1}{46}$
	2	$\frac{1}{9988}$		2	$\frac{1}{152}$		2	$\frac{1}{78}$		2	$\frac{1}{45}$
	3	$\frac{1}{9987}$		3	$\frac{1}{151}$		3	$\frac{1}{77}$		3	$\frac{1}{44}$
	4	$\frac{1}{9986}$		4	$\frac{1}{150}$		4	$\frac{1}{76}$		4	$\frac{1}{43}$
	5	$\frac{1}{9985}$		5	$\frac{1}{149}$		5	$\frac{1}{75}$		5	$\frac{1}{42}$
	6	$\frac{1}{9984}$		6	$\frac{1}{148}$		6	$\frac{1}{74}$		6	$\frac{1}{41}$
	7	$\frac{1}{9983}$		7	$\frac{1}{147}$		7	$\frac{1}{73}$		7	$\frac{1}{40}$
	8	$\frac{1}{9982}$		8	$\frac{1}{146}$		8	$\frac{1}{72}$		8	$\frac{1}{39}$
	9	$\frac{1}{9981}$		9	$\frac{1}{145}$		9	$\frac{1}{71}$		9	$\frac{1}{38}$
3.	0	$\frac{1}{9980}$	8.	0	$\frac{1}{144}$	13.	0	$\frac{1}{70}$	18.	0	$\frac{1}{37}$
3.	1	$\frac{1}{9979}$	8.	1	$\frac{1}{143}$	13.	1	$\frac{1}{69}$	18.	1	$\frac{1}{36}$
	2	$\frac{1}{9978}$		2	$\frac{1}{142}$		2	$\frac{1}{68}$		2	$\frac{1}{35}$
	3	$\frac{1}{9977}$		3	$\frac{1}{141}$		3	$\frac{1}{67}$		3	$\frac{1}{34}$
	4	$\frac{1}{9976}$		4	$\frac{1}{140}$		4	$\frac{1}{66}$		4	$\frac{1}{33}$
	5	$\frac{1}{9975}$		5	$\frac{1}{139}$		5	$\frac{1}{65}$		5	$\frac{1}{32}$
	6	$\frac{1}{9974}$		6	$\frac{1}{138}$		6	$\frac{1}{64}$		6	$\frac{1}{31}$
	7	$\frac{1}{9973}$		7	$\frac{1}{137}$		7	$\frac{1}{63}$		7	$\frac{1}{30}$
	8	$\frac{1}{9972}$		8	$\frac{1}{136}$		8	$\frac{1}{62}$		8	$\frac{1}{29}$
	9	$\frac{1}{9971}$		9	$\frac{1}{135}$		9	$\frac{1}{61}$		9	$\frac{1}{28}$
4.	0	$\frac{1}{9970}$	9.	0	$\frac{1}{134}$	14.	0	$\frac{1}{60}$	19.	0	$\frac{1}{27}$
4.	1	$\frac{1}{9969}$	9.	1	$\frac{1}{133}$	14.	1	$\frac{1}{59}$	19.	1	$\frac{1}{26}$
	2	$\frac{1}{9968}$		2	$\frac{1}{132}$		2	$\frac{1}{58}$		2	$\frac{1}{25}$
	3	$\frac{1}{9967}$		3	$\frac{1}{131}$		3	$\frac{1}{57}$		3	$\frac{1}{24}$
	4	$\frac{1}{9966}$		4	$\frac{1}{130}$		4	$\frac{1}{56}$		4	$\frac{1}{23}$
	5	$\frac{1}{9965}$		5	$\frac{1}{129}$		5	$\frac{1}{55}$		5	$\frac{1}{22}$
	6	$\frac{1}{9964}$		6	$\frac{1}{128}$		6	$\frac{1}{54}$		6	$\frac{1}{21}$
	7	$\frac{1}{9963}$		7	$\frac{1}{127}$		7	$\frac{1}{53}$		7	$\frac{1}{20}$
	8	$\frac{1}{9962}$		8	$\frac{1}{126}$		8	$\frac{1}{52}$		8	$\frac{1}{19}$
	9	$\frac{1}{9961}$		9	$\frac{1}{125}$		9	$\frac{1}{51}$		9	$\frac{1}{18}$
5.	0	$\frac{1}{9960}$	10.	0	$\frac{1}{124}$		0	$\frac{1}{50}$	20.	0	$\frac{1}{17}$

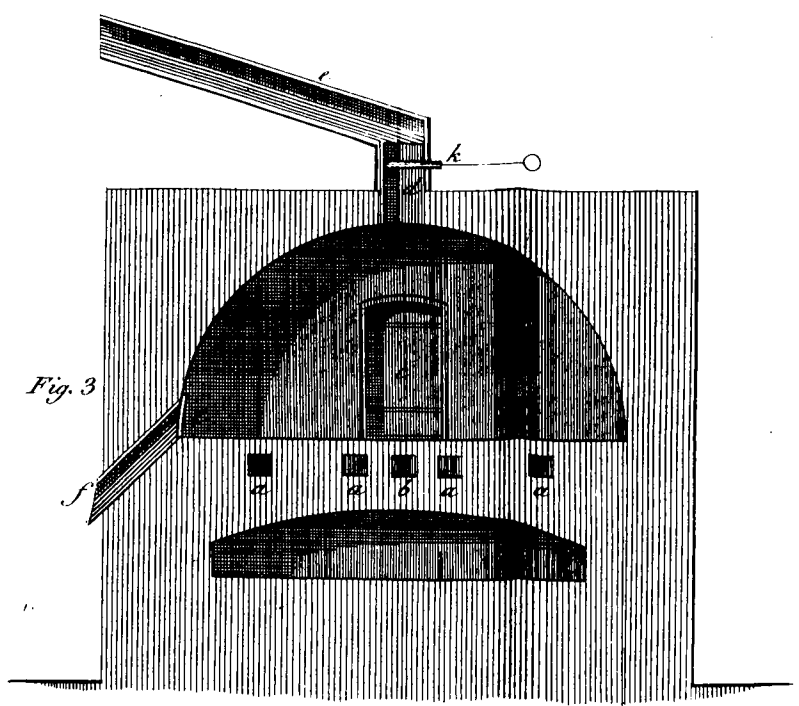


Fig. 3

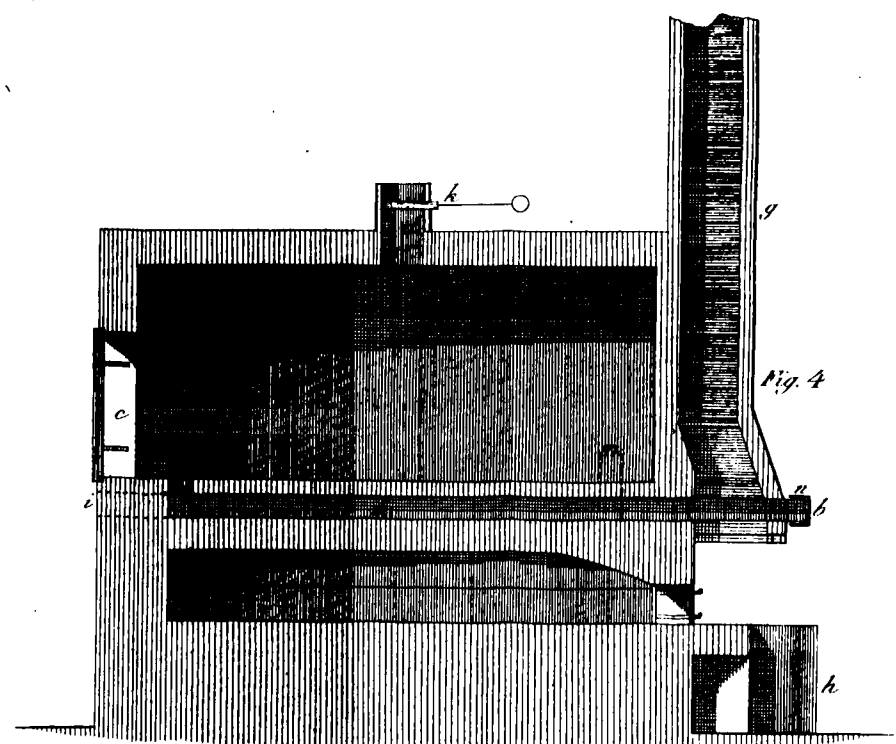


Fig. 4

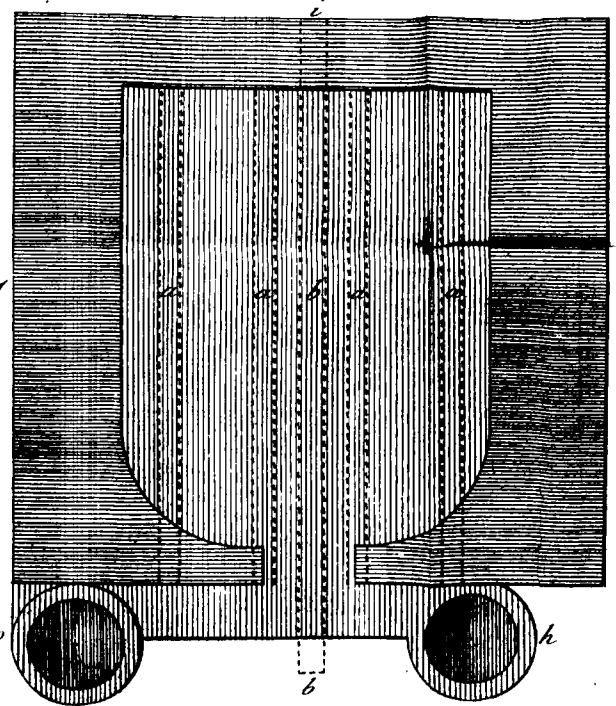
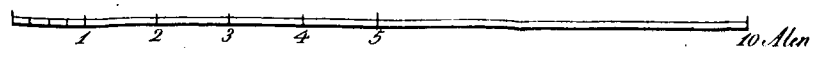


Fig. 1

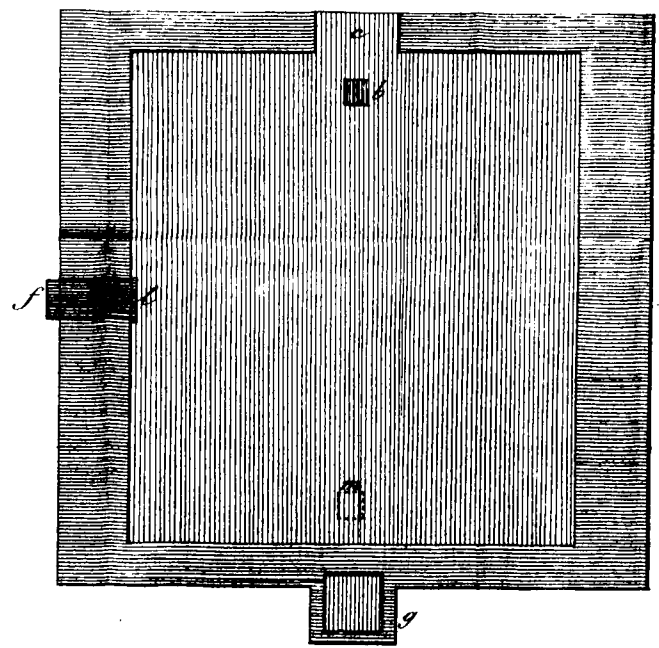
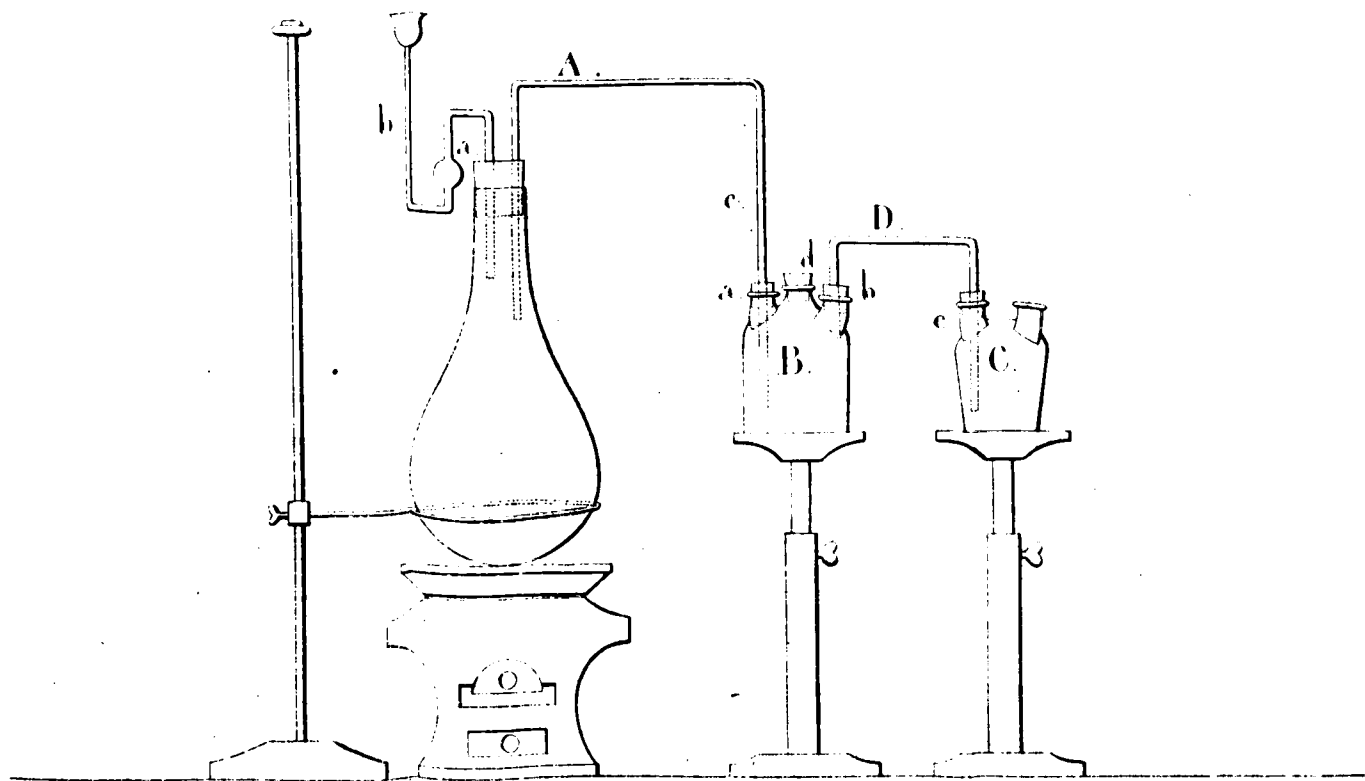


Fig. 2



Apparat for Filtration of Chlorinated Alkali. —