

Referat af Forhandlingerne i de tydske Land- og Forstmænds Forsamling i München,

fra 30te September til 5te October 1844.

Indgivet til det Kongl. Landhuusholdnings-Selskab,

af

N. E. Hofman-Bang.

Det er ofte blevet sagt, at de aarlige Forsamlinger af Land- og Forstmænd directe kun give et ubetydeligt Udbytte, men gavne meest ved at bringe Landmænd fra de forskjellige Egne i nærmere Berøring med hinanden. Dette maa vistnok indrømmes i Almindelighed, men gjælder i Særdeleshed om den Forsamling, som sidste Efteraar fandt Sted i München fra 30te September til 5te October, begge Dage inclusive; deels fordi Landvæsenet i den Egn af Bayern ikke staaer paa noget høit Trin, deels fordi Hovedstadens mangfoldige Kunstsager og Udspreddelser drog Dymærksomheden bort fra de Spørgsmaal, som fornemmeligen burde været Gjenstand for de Tilstedeværendes Forhandlinger. Regjeringen opbød Alt for at gjøre Forsamlingens Medlemmer Opholdet i München saa interessant og behageligt som muligt, og den understøttedes deri af det bayerste Folks godmodige og aabne Gjestfrihed.

I Indbydelsen til Land- og Forstmænd, at blive den 8de Forsamling i München, var det tidligere givet

tilkjende, at de, som vilde melde sig itide og komme til München 3 Dage før Forsamlingen, skulde faae Leilighed til en Lysttour til de tyrolske Foralper. I denne især for Nordboere høist interessante Excursion deeltoge omtrent 60, hvoriblandt ogsaa vi Danske.

Derefter begyndte Forhandlingerne om Mandagen den 30te September, og Møderne saavel til Generalforsamling som i Sectioner holdtes i Odeon — en stor Bygning, som den nuværende Konge af Bayern Ludvig d. 1ste i 1828 lod opføre til Bal og Concert. Den største og rummeligste Sal, hvori Generalforsamlingerne nu holdtes, er 125' lang, 75' bred og 50, hoi (ifølge en trykt Beskrivelse) og Dagslyset falder ned igjennem Kupler i Loftet. Salen har to Rader Marmorsoiler over hverandre, og den øverste Rad danner et Galleri for Tilskuere. Saavel ved Siden af denne Sal, som i Bygningens øverste Etage, vare flere rummelige Bærelser til Comiteer og andre Møder og Forhandlinger.

Salen var smukt prydet med Producter af Agerbrug, Redskaber og passende Emblemer, og i dens ene Ende var indrettet en rummelig Voge for dem af Kongehuset, som vilde bivaane Forsamlingen.

Efter Bestemmelsen i Altenburg var Hr. Statsraad von Stichaner og efter ham Baron von Closen Forsamlingens Præsident og Vicepræsident (Vorstand) og Baron von Welden og Professor Kaiser vare Secretairer (Geschäftsführer).

Paa den første Dag havde ifkun 300 Personer tegnet sig som Medlemmer af Forsamlingen, og iblandt

dem Deres Kongl. Høiheder Kronprinds Maximilian og Prinds Luitpold af Bayern samt Hertug Maximilian. Siden blev Forsamlingen talrigere og ialt havde 529 tegnet sig som Medlemmer.

Præsidenten aabnede Forsamlingen med en Tale, hvori han i Kongens Navn bød den „velkommen“ til München. Kong Ludvig, sagde han, har stedse viist sig som Beskytter baade af Kunster og Videnskaber, Industri og Handel; han erkjender, at vore Forsamlinger ikke længer ere et Bærf af Mennekehænder, men ogsaa en Følge af den Tid, hvori vi leve. Mange Kunster og Videnskaber bidrage hver paa sin Maade til Agerbrugets Fremme og repræsenteres ved denne Leilighed, men ogsaa Bondestanden, som vi bør offere særdeles Opmærksomhed, har sine Repræsentanter med i Forsamlingen, og denne Samværen af Høie og Lave tyder just hen paa vort fælles Diemed og viser vor Villie til at arbejde med forenede Kræfter uden Forskjel paa Stand. — Bayerns Hovedstad, saa fortsatte Taleren — er ikke noget upassende Sted til Forsamlingen; anlagt af Ptolemæus paa en stor Slette, hvor Agerdyrking hører hjemme, har München frugtbare Bjergegne i Nærheden, hvor Dværgavl drives som Hovednæring. For begge Dele er virket meget især derved, at Græsningsrettighed (Flurzwang) for største Delen er ophævet; Udstiftning befordres efter Egne, og med det samme arbejdes der paa at samle enhver Eiers Jorder omkring hans Bolig (Arrondissement). I nogle Egne er Udstiftningen bragt indensfor ønskelige Grændser; hvor Jorden er af god Bestaf-

fenhed, er ogsaa Landmandens Industri gaaet betydeligt fremad; Viinavlen er i Tiltagende; Affætningen paa Landets Producter hemmes ikke mere ved saa stramme Baand som tidligere, og Handelen vil fremmes meget baade ved det herlige Toldforbund, som Bayern er tiltraadt, og ved Jernbaner. Af disse sidste vil den, som kommer til at forbinde Middelhavet med Østersøen, snart blive bragt til Fuldendelse af Kong Ludvig, og derved realiseres en storartet Idee, som Carl den Store allerede skal have havt, skøndt han naturligtvis tænkte at realisere den paa en heelt anden Maade. Efterat Taleren havde gjort opmærksom paa de i Bayern eksisterende Landvæsen- og Haandværkskoler, hvilke alle have deres Centrum i Schleipheim, samt Forstinstitutet i Aschaffenburg, nævnte han den landoeconomiske Central-Forenings gavnlige Virksomhed i Bayern, som nu tæller over 1000 Medlemmer og Kronprindsen som sin første Præsident. Han ventede sig et godt Udbytte af tydske Land- og Forstmænds aarlige Sammenkomster, gav Dresden den Ære, som tilkommer denne Stad — første Gang at have samlet 213 Medlemmer til en Forsamling af tydske Land- og Forstmænd, hvor Planen og Grunden blev lagt til de følgende Forsamlinger. — „Træet har“ — saa udtrykte han sig — „blomstret smukt og baaret god Frugt, understøttet ikke alene af alle landoeconomiske Foreninger, men ogsaa af Regjeringerne, som give de meest utvetydige Beviser paa, at de hylde Principet, ønske at befordre Sagen og indrømme Landvæsenet den Plads, der unægtelig tilkom-

mer det, som den vigtigste af alle Næringsveie; det er et nyt Middel til at sammenknytte Medlemmerne ligesom Ledene i en stærk Kjæde. Frankrig har fulgt Tydsklands Exempel og holder nu ligeledes en aarlig Forsamling af Landmænd. Agerbrug er saa at sige Videnskabernes Førstefødte; det har stedse været understøttet af dem, og de ville heller ikke forlade det for Fremtiden." — Taleren indflettede en Undskyldning for hans Person, hvis Kraft Alderdommen synlig havde svækket, og sluttede med at gjøre Forsamlingen opmærksom paa, at den store Folkfest for Bayern, som hvert Aar feires i Begyndelsen af October paa Therese-Engen udenfor München, vilde tage sin Begyndelse strax efter Forsamlingens Slutning; — "en Fest, ved hvilken Folkets Kjærlighed for dets Konge pleier at yttre sig i lydelig Jubel." Derpaa udbragtes

et længe Leve for Hs. Majestæt! —

En Udlanding bragte de talrigt tilstedeværende Fremmedes Tak for den venlige Modtagelse i München; og opfordrede enhver Fremmed til ikke at lade den ualmindelige Leilighed hengaae ubenyttet, som München frembød til Kunstnydelse; han gjorde opmærksom paa, at en stor Deel af Hovedstadens herlige Kunstskatte fyldes Kong Ludvig, og udbragte endnu engang et „længe Leve“ for denne Kunstens ophøiede Beskytter! —

Baron von Closen bød Alle velkomne med det Ønske, at Enhver maatte finde i det mindste noget af hvad han søgte i München; dog erkjendte Taleren, at denne Forsamling langtfra kunde eller vilde blive, hvad den for 2 Aar siden havde været i Stuttgart, hvor

man — saa forsikrede han — samlede Edelstene for hele Livet. Han viste, hvorledes deslige Forsamlinger have en høi Grad af Interesse baade for Personer og Sag; thi i Henseende til de første havde Erfaring lært ham, at man sjelden kan mere end agte dem, man kun kjender af Navn, men derimod elske dem, med hvilke man faaer Veilighed til at stifte personligt Bekjendtskab. Enhver af de tydske Land- og Forstmænds Forsamlinger udgjør et Centrum for Dplysning og Erfaring, som Taleren aldrig vilde forsømme at benytte, og han vilde ønske, at enhver af hans Landsmænd maatte være lige saa lykkelig og føle samme Glæde, hver Gang han bivaanede en Forsamling.

Man gif nu over til Dagens Orden, hvor det Dnske udtaltes, blandt andre af Statsraad Fischer, at et Blad dagligen maatte udgives i Tryk, indeholdende de vigtigste af de hver Dag foretagne Forhandlinger. Det kunde uden Hensyn til Form affattes ganske kort, thi enhver, som ønskede Dplysning om Detailler, kunde henvende sig til Hurtigskriverne. Hoved-Niemedet med et saadant Dagblad var, at de Medlemmer, som ikke kunne bivaane Forsamlingen fra Begyndelsen af, dog ved Ankomsten paa denne Maade vilde blive istand til at sætte sig ind i Forhandlingernes Gang.

Præsidenten nævnte, at Regjeringsraad Baron von Welten og Professor Zierl vare de to Herrer, som fra først af havde paataget sig det besværlige Hverv som Forsamlingens Secretairer (Geschäftsführer); han beklagede meget den Sidstes Bortgang ved Døden og underrettede Forsamlingen om, at Professor

Kaiser havde erklæret sig villig til at overtage Forretningførelsen i hans Sted. Forsamlingen vilde iaar føle et betydeligt Savn, siden Hr. Pogge til Ziersdorff i Mecklenborg og Professor Gnauss i Tübingen vare døde i de sidste Aar — et Tab, som ikke alene var saare beklageligt med Hensyn til de Bortgaaendes for-tjenstfulde Personligheder, men navnlig føleligt for Forsamlingen, da disse to kraftfulde Mænd just havde kunnet ventes som virksomme Deeltagere i Forhandlingerne i München. To af de forrige Forsamlingers virksomme Medarbejdere, Dhr. Schweiger og Geheimeraad Vengerke, havde skriftlig undskyldt deres Udebliven.

Som sædvanligt vedtoges, at Ingen maatte forelæse trykte Sager, og yttredes det Dnsse, at Talerne, for at vinde Tid, vilde udtrykke sig i sammentrængte Foredrag.

En af Secretairerne oplæste Navnene paa de Mænd, der bivaanede Forsamlingen som Deputerede fra forskjellige Regjeringer og landoeconomiske Selskaber; nemlig fra Baden 1, Bayern 7, Danmark 4*), Hannover 1, Hohenz. Hechingen 1, Hohenz. Sigmaringen 2, Mecklenburg 3, Nassau 1, Østsig 11, Preussen 9, Saren 1, Altenburg 1, Sverrig 1, Schweiz 1, Würtemberg 11, ialt = 55.

Som sædvanligt deelte Forsamlingen sig i 5 Sectioner:

*) Hs. Majestæt Kongen havde sendt som Deputerede Kammerherre v. Warnstedt fra Plöen og Forstraad König fra Trittau i Holsteen; og fra det Kongl. danske Landhuusholdnings-selskabs Side vare Kammerraad Krarup til Haraldslund samt Referenten delegerede.

A. for Agerbrug; holdt sine Sammenkomster (Kl. 7—9 Fmd.)

Formand var Baron v. Ellrichshausen.

Vice dito: Regjeringsraad Albrecht.

Secretairer: Dr. Beit og Deconomiraad Walz.

B. for Dvægavl (Kl. 9—11 Fmd.)

Formand: Geheime-Finantsraad, Dr. Pabst.

Vice dito: Baron v. Gumpenberg.

Secretairer: Dr. Schwinghammer og Professor Baumeister.

C. for landoeconomisk Technologie (Kl. 5 Eftermd.)

Formand: Professor Hubeck.

Vice dito: Regjeringsraad von Hollcuffer.

Secretairer: Dr. Niederer og Dr. Alexander.

D. for Forstkultur (Kl. 7—11 Fmd.)

Formand: Forstraad Gwinner.

Vice dito: Director Mantel.

Secretairer: Forstmester Behlen og Forstcommisfair v. Spigel.

E. for Frugt- og Viinavl (Kl. 4 Eftermd.)

Formand: Dr. Ungemach.

Vice dito: Dr. Nadelkofer.

Secretairer: Dr. Hoffmann og Hofgartner Seig.

Endnu en 6te Section blev foreslaaet til at overveie Naturhistoriens nødvendige Forbindelse med Agerbruget, men denne vandt ikke saa almindeligt Bifald, at den traadte i Virksomhed.

Alle Forsamlinger holdtes i den store Kgl. Byg-

ning Odeon; Generalforsamlingerne (Nl. 11½ til 1½) og de to førstnævnte Sectioner i Vocalets største Sal.

I Sectionen for Agerbrug foretoges følgende Spørgsmaal til Forhandling:

- 1) Findes der Steder, hvor det almindelige Trevangsbrug med eller uden Brakfrugter i de senere Tider i større Scala er forandret til Bereldrift? og hvad har Følgen været?

Albrecht deelte dette Spørgsmaal i to Dele:

- a) om der gives hele Egne, muligt endog Provindser, hvor man er afveget fra det gamle Trevangsbrug; og
b) hvad har Følgen været? —

Schumacher begjærede først Ordet for at nævne, at hele Mecklenborg ligesom det tilgrændsende Holsteen i mangfoldige Aar ikke kjendte andet end Kobbelbrug, hvorfra man nu hist og her gif over til Bereldrift. Bujanovics fra Ungarn nævnte, at han med ønsteligt Held havde drevet Berelbrug siden 1811 (hans Jord var Hvedejord af 1ste Klasse) og nu var han gaaet over til fri Drift. Fischer anførte Erfaringer fra Egnen af Birkenfeldt, hvor man tidligere havde dyrket Kartofler, Byg, Havre, men nu mere almindeligt tog 5 Læg, nemlig Kartofler, Hør, Rug, Klover og Byg (eller Havre).

Fra Preussen blev gjort den Bemærkning, at Berelbruget der med hvert Aar blev mere almindeligt.

Ref. søgte at henlede Opmærksomheden paa, at saavel flere Steder i Tydskland som navnlig i Bayern endnu for en stor Deel havde deres Jorder liggende i Fællesskab, hvilket udgjorde en stor og absolut Hindring for Agerbrugets ønskelige Fremmskridt; baade Kobbel- og Berelbrug kunne være overmaade hensigtsmæssige, men ingen af Delene var mulig, forinden Jorden først var bleven concentreret omkring den Gaard, hvortil den hørte, — eller som man kaldte det arronderet.

Krigsraad Hattorff fra Hannover bekræftede dette, men opstillede dog den Sætning som rigtigst, at hverken Kobbelbrug eller Bereldrift alene, men begge i Forening — var den Driftsplan, der som oftest lønnede sig bedst, og derfor det Maal, hvorefter man burde stræbe.

Albrecht fra Nassau vilde hverken indrømme den ene eller anden Drift noget absolut Fortrin, da alt beroer paa Forholdene. Hvor der f. Ex. findes Enge og naturligt Hø i tilstrækkelig Mængde, der kan neppe nogen anden Drift give større Netto-Beholdning end Trevangsdriften med benyttet Brak, og paa denne beroer det dog, naar Alt kommer til Alt.

Teichmann fra Saren vilde, at Gjødningen burde udgjøre den Maalestof, hvorefter man skulde afgjøre, om en Drift var god eller ikke; den Drift, som kun gav lidt Gjødning, maatte efter hans Formening stedse antages for daarlig.

Profesør Becker fra Rostock talte om Mergling som en af de vigtigste Grundforbedringer; men ogsaa denne var forbunden med store Banskkeligheder, saa-

længe Jorden ikke var arronderet, og dette var ydermere en Grund, hvorfor han ansaae en Gaards hensigtsmæssige Drift for mere afhængig af Arronderingen end af hvormange Læg og i hvilken Orden disse blive drevne.

Ref. talte om Kobbelbruget som den letteste og meest passende Dvergang fra Trevangsbruget til Bereldrift; denne sidste erkjendte han for det Maal, hvortil man burde stræbe, men en Dvergang var som oftest nødvendig, især for de Markers Skyld, som maatte ligge længst borte fra Gaarden. I Kobbelbrug udgjorde Dvæghold, den dertil nødvendige Mængde Foder og Besparing af Arbeide Hovedsagen, medens Bereldriften mere gif ud paa at producere en større Mængde Korn ved Hjælp af mere Arbeide.

Følgende Commissioner bleve udnævnte til at yttre sig over skriftlige Meddelelser:

- 1) For at afgive Betænkning over et Forslag til at oprette Agerdyrkningskoler, valgtes Albrecht, Pabst og Weckherlin.
- 2) Om Aarsagerne til Meeldroier, Professor Martins, Hlubek og Bujanovic.
- 3) Om Hr. Bides Læsningsmiddel, Professor Kaiser, Fischer og Refer.
- 4) Om Fordelen af Diadelphisternes Dyrkning i større Scala, Becker, v. Schwarz og Hoffmann.
- 5) Til at besvare flere opfaste Spørgsmaal, saasom, om det er nyttigt at harve Sæden esterat den er kommen op, om Gjødnings Behandling m. m., Fikentscher, Fischer og Baron v. Diebitsch.

6) Om Tobaksavl: Hoffmann, v. Schwarz, Dr. Glockmann.

7) Om den Fordeel, man kan have ved at optrække friske Væggekartofler af Frø: Kresse, Kleinwächter, Reichmann.

Disse og flere Commissioner kunde have stiftet megen Nytte, naar de havde havt tilstrækkelig Tid at disponere over til deres Raadslagninger. Men det fandt som oftest Vanskelighed for Medlemmerne at blive samlede, og, naar de kom sammen, var Tiden dem stedse knap tilmaalt. Resultaterne skulde gjerne meddeles i en af de sidste Generalforsamlinger, og da forestaaer der i Almindelighed saa meget, at hver Commissions Referent anmodes om at fatte sig i et saa sammentrængt Foredrag som muligt. Af disse Aarsager have de nedsatte Commissioner hidtil sjelden svaret fuldkommen til deres Bestemmelse.

2) Hvorledes forholde Bønner, Roer, Kunkelroer og Kaal sig, som Brakfrugt — i Sammenligning med Kartofler?

Dachsenbauer fra Böhmen ansaae Dyrkningen af Roer for mindre sikker, de fordre mere Arbeide og staae tilbage for Kartofler.

Weckherlin fra Hohenheim gav Kunkelroer Fortrin til Dvægfoder, men ansaae Kartofler for den Frugt, der giver den største Penge-Indtægt; ved hvilken Sammenligning det dog særskilt kommer i Betragtning, om Kunkelroerne anvendes til Suffer eller

Kartoflerne til Brændeviin. Han antog ingen synderlig Forffjel paa begges Indflydelse paa den følgende Afgrøde.

Hoffmann fra Böhmen roste Munkelroer, fordi man med Fordeel kan give dem raae til Fedeqvæg; han holdt for, at deres Anvendelse paa denne Maade ofte maatte kunne betale sig lige saa godt som til Sukkerfabrikation. En anden Taler yttrede, at han stod sig bedst ved at kjøbe Kartofler til sit Brænderi og selv dyrke Roer til Sukker (kommer an paa Priserne); han satte høi Priis paa Affaldet af Roer til Dvægsfoder. Munkelroer kom hos ham efter gjødet Rug, bleve der store og gave efter hans Formening lige saa god Baarsæd det følgende Aar, som vilde have fulgt paa Kartofler i Gjødning. Turnips dyrkes overmaade lidt i Tydskland og maae formodentlig passe bedre til Forholdene i England. Taleren bemærkede endelig, at Brænderier ingen synderlig Fremgang have i Böhmen og at dette formodentlig er en væsentlig Grund til, at man der mindre dyrker Kartofler.

3) Er Brugen af den i de bayerske Bjerglande almindelige Eng-Circulation (Egarten), hvorved forstaaes, at Kornavl afverler med Græs til Slæt (ikke til Græsgang) — ogsaa med Fordeel forsøgt i andre Egne, og er det Jordens Beskaffenhed alene, eller ogsaa klimatiske Forhold tillige, som begunstige denne Driftsmaade? For hvilke Forbe-

dringer er Agerbruget i Bjersegnene (Alpen = Wirthschaft) modtageligt og hvor ere deslige iværksatte?

Korn, meest Baarsæd og navnlig Baarhvede, dyrkes i Bjersegnene kun da, naar Engen bliver saa daarlig, at den ikke mere lønner sig som saadan. Jorden pløies da om Hosten, deels for at Mos og gamle Græsredder kunne bringes til at raadne, deels for at Jorden kan blive udsat for og besvangret af Luftens og Lyse's Paavirkning. Vaaren derpaa saaes Kornet og harves saa meget, som høist nødvendigt for at dække det med Muld. En god Eng giver stedse det største Udbytte, og en saadan findes især i de snevne Dale imellem Bjergene, hvor baade Jordbund og Luft stedse holde paa Fugtigheden; man dyrker kun lidt Kartofler, for at disse ikke skulle forstyrre Græs værtten. Det er hverken Kulde alene, som hindrer Vintersæden fra at lykkes i Bjersegnenes Dale, heller ikke Jordsmønnet, hvilket ofte er af udmærket Bestaafsenhed; men i denne Henseende er aabenbart flere Vostenser paa eengang virksomme.

Ogsaa fra Erz- og Riesen-Gebirge nævntes Erfaringer om lignende Egarten-Brug; man syntes enig i, at Jorden ikke burde overlades sig selv til naturlig Græsvært, men stedse lægges ud med Kløver eller, hvor denne ikke vil lykkes, med Græsfro, saasom en Blanding af Timothee, *Alopecurus* o. dsl. (10 \mathcal{R} Græsfro pr. Morgen). Dog træffes i de schlesiske Bjersegne saa tørtliggende Sandjord, at Græsværtten

ikke giver Nof for Leen; den lod man ligge saa længe til Græsning for Jaar, indtil Jorden samlede Kraft nok for at frembringe Klover; siden lod man den kun ligge et Par Aar til Græs. I flige Egne brugtes f. Ex. følgende Frugtfolge: Kartofler i Gjødning, Rug, Klover og Græs i 3 Aar, derpaa Kartofler (Stundom 2 Aar. i Rad) Byg, Græs, Græs, Rug, Rug, — hvilken Frugtfolge dog langtfra opstilles som noget Normalt.

I det nordlige Tyrol dyrkes 2 à 3 Gange Vaars- og Vintersæd (hvor denne sidste vil lykkes) meest Havre og Hvede, som lægges ud med Græsfrø, uden dog at harve det sidste. Man forpagter der Køerne bort og faaer $6\frac{1}{2}$ fl. for 1 Kande Mælk.

Paa andre Steder gøres det til Regel, at lægge Jorden ud med Vaarsæd i Gjødning, hvorved den dog sædvanligviis overlades til naturlig Græsvært; i Grønjord dyrkes Hør, derefter Byg o. s. v.

Ref. spurgte, om Grunden til den Sædvane, at overlade Jorden til sig selv, og at tage Græsværten saadan som Naturen vilde give den, ikke kunde søges deri, at de Planter, som helst vilde vore i Bjergegnene, som Naturen der fremmer og som derfor tildeels fortrænge alle andre (f. Ex. *Michemilla*), havde en saa stor Indflydelse paa Mælkens Dvalitet og maafee paa Dvægets Sundhed, at dette for en Deel kunde erstatte, hvad disse Planter give mindre i Dvantitet? Dette nægtedes, og Flere, deriblandt Beckherlin, antog det for en af de væsentligste Forbedringer, som burde tilraades i de saakaldte Egarten, at Jorden læg-

ges ud i Kraft med saadanne Græsarter, som give klæffeligt for Leen, med Klover overalt, hvor den vil lyffes. Imidlertid afhænger den større Indtægt, som dette Slags Agerbrug giver, næsten alene af Dvægav- lens Producter, navnlig af hvor dyrt Mælken betales. Vigtigt er det, ikke at kjøbe andet Dvæg end saadant, som er vant til Alpegræsningen. Flere antog, at Ungkvæget, især Kalvene, burde holdes hjemme den første Sommer, d. v. s. ikke paa Stald, men paa Græsgange, hvor de kunne finde Føde uden for stor Anstrengelse, da de ellers sættes tilbage i Bårten. I hvert Fald er det vigtigt, at vælge til Levekalve dem, som fødes tidligt, i Januar og Februar Maa- ned, før at de kunne blive gamle og stærke nok, inden de sættes paa Græs.

Nathorst fra Sverrig nævnte Provindsen Wærme- land som et mærkeligt Beviis for, at det er Bjergeg- nenes særegne Natur i flere Henseender, som betinger deres afvigende Driftsmaade: næsten i hele Wærme- land bruges almindelig gjødet Brak, Klover i 2 Aar og længere, som oftest blandet med Timothee, og — Havre stundom 3 til 4 Gange efter hinanden. Denne Driftsmaade har endnu ikke forplantet sig til nogen af de tilgrændsende Provindser, som ere mindre fug- tige og hvor man mere almindelig lægger Bind paa Vintersæd og Byg (den Sæd, der dyrkes længst op mod Nord).

Flere af Forsamlingen yttrede det Ønske, at man indtil videre burde opsætte Discussionerne over de trykte Spørgsmaal, for i Bayern at faae tilgavnø Dplys-

ning om de Gjenstande, som især have hjemme i dette Land; navnlig:

4) Om Humle.

Herved kommer først Beliggenheden i Betragtning. En god Humlehave bør have Læ, men kan ikke taale at ligge i en dyb Dal; tvertimod lægges den godt paa Høiderne og bedst paa en høitliggende Slette. Humlen lider ikke let af Kulde, naar det iagttages, at Stængerne i de yderste Rader sættes tættere ved hinanden og enten paa Midten eller foroven forenes ved Tværstænger, som bindes fast med Halmbaand, Ranke eller deslige, for bedre at staae imod Blæst og at give Læ for Stængerne inde i Plantagen. Den Sager-Humle, sagde man, skal have mere „Meel“ (herved forstaaes formodentlig Lupulin), som gjør Øllet mindre skarpt. Ved Sag vorer Humlen i en humusriig Sandjord, beskyttet mod alle Vinde.

Naar Omstændighederne gjøre det muligt, bør Humlehaver anlægges paa flere Steder under forffjellig Beliggenhed, mere og mindre udsatte for Vinden, og dog tør Paimellerne eller de med Humle beplantede Pletter heller ikke være altfor smaa; Aarsagen er, at Solen og Luften under forffjellige Forhold virke høist forffjelligt paa Humlen, saa at snart en, snart en anden Humlehave med forresten ligegod Behandling giver det største Udbytte. Til en vis Grad bør Humlen have Læ, helst ved en Skov imod Nord; Sandjord er dens Element; dog skal Frugtens Godhed for en Deel beroe paa Planternes Velde paa samme

Plads; yngre Anlæg give ikke saa stærk Humle, som de ældre. Endstjøndt Humlen i Dalene har Læ, vil den dog sjelden lykkes, fordi den der er meest udsat for en af dens farligste Sygdomme, Honningdug; Luftverel er i den Henseende saare onskelig, hvorfor ogsaa et Anlæg lykkes bedre paa en Slette med Læ mod Nord og Vest. Luftverel er formodentlig ogsaa Aarsag i, at man ved Bredderne af Inn, Lach og flere stærke Strømme dyrker god Humle paa den meest forskjelligte Jordbund, ja endog stundom paa saa fugtig Mosegrund, hvor Granskov ikke kunde trives. Disse Facta, sammenlignede med andre f. Ex. fra Saren, hvor Humle, dyrket paa Høiderne, holdes for den bedste, synes at bevise, at Beliggenhed og Luftverel har mere Indflydelse paa Humlens Dvalitet end Jordsmonnet. De fleste antage, at under forresten gunstige Omstændigheder give Humleanlæg paa Høiderne den frastigste og bedste Humle.

Med Hensyn til Jordsmonnet bør dette helst være let og med dyb Muld, thi Rødderne gaae da indtil $1\frac{1}{2}$ Alen ned i Grunden; der bør derfor stedse fulegraves. Man kan altid være vis paa at faae daarlig Humle, hvor der kun er et tyndt Lag Muldjord, med mindre den fulegraves. Det blev anført, at Jorden ved Bamberg blev bearbejdet meget dybt ved Hjælp af store Haffer. Gammel Skovjord er ganske fortrinlig til Humle og har den store Fordeel, at den i de første 2 à 3 Aar ingen Gjødning behøver. Humlen vil helst have et varmt Jordsmon, men der forekommer ogsaa Exempler paa, at den kan lykkes paa et

foldt. I Anledning af Gjødningens Nødvendighed anførte Nathhorst, at de fleste Humlehaver i Sverrig hidrore fra Carl den Ellevtes og Carl den Tolvtes Tid, altsaa ere circa 150 Aar gamle, og han kjendte mange, maaskee de fleste, som i al den Tid ikke havde faaet anden Gjødning end det Riis (af tort Løv), som Faarene levne, naar de have اسپillet Bladene; hvert Foraar bleve disse Riis bredte ud over Humlepletten. Paa denne Maade, indrømmede han, dannede der sig Tid efter anden et Lag af forraadnet Træ, som kom Humlen tilgode, men det beviste dog, at Humlen ikke absolut behøver, hvad man i Almindelighed forstaaer ved Gjødning *).

Paa det Spørgsmaal, om man skulde kulegrave hele Humlepletten eller om det var nok, at grave dybe Ruler, hvori Humlerødderne bleve lagte, svarede, at det første upaatvivlelig var bedst, naar man havde Gjødning nok til det Hele, men dersom man skulde være nødt til at spare paa Gjødningen, saa maatte man hellere nøies med Ruler og concentrere Gjødningen i dem.

Ved Kulegravning skal det være af Bigtighed, ikke at bringe Jorden af en ufrugtbar Undergrund ovenpaa, men kun at gjøre den løs og lade den blive underneden som før. Denne Manipulation skulde, saavidt Ref. forstod, kunne foretages saaledes: man kaster først en 2½' dyb Grøft, og derpaa det næste

*) Man finder ofte vild Humle vox frodigt i gamle Riis-gjerder.

øverste Spid 1', som lægges til den modsatte Side, medens de $1\frac{1}{2}$ ' dernedenunder fastes nederst i den først kastede Grøft, hvorpaa den tilfidelagte Madjord fyldes ovenpaa o. s. v. Det lader sig vist gjøre, at reolploie Jorden med 2 eller flere Plove i samme Fure til $1\frac{1}{2}$ Fods Dybde, men denne Operation er baade mindre fuldkommen og kan kun udføres der, hvor Jorden er fri for Steen i Bunden. Et Factum, som tidligere er omtalt, bekræftedes fra flere Sider, at nemlig Humleanlæg have tabt ved at lægvide Træer ere omhugne, men man har atter med Held erstattet dem ved at sætte de yderste Stænger tæt og forsyne dem med fastbundne Tværstænger. Fra andre Sider bemærkedes, at det ikke er hensigtsmæssigt at grave Kuler, hvor Jorden har et uigjennemtrængeligt Underlag, thi da samles Bandet paa disse Steder og bringer Rødderne til at raadne. Kulegravning kan undgaaes der, hvor Undergrunden er varm og let lader Fugtigheden slippe igjennem. Humlestænger ere ikke at faae overalt saa lange, som man ønsker dem; hvor man altsaa er nødt til at bruge korte, bør Humlen plantes tættere; forresten ansaaes Stænger af Middelsørrelse til omtrent 9 Alen for de bedste; de korte kunne give lige saa megen Humle, men koste mere Arbeide især ved Plukningen. Nogle anlægge Kulerne i Firkant, andre i triangulair Form med en Afstand efter Omstændighederne af 5'; den sidste Form giver Planterne mere baade Luft og Lys.

Over Humleavl gav en vis J. W. Hoffmann, nu boende i Wien, mange interessante Oplysninger;

han skal have samlet sine mangeaarige Erfaringer i et Bærk over Humleavl, som er udgivet i Gørlig.

Om Efteraaret bør Rulerne eller Planterne rigtigst dækkes med Halm eller deslige, og dette tages igjen bort om Foraaret, naar den værste Nattefulde antages at være forbi. Saasnart Planternes Dine begynde at styde, maa Jorden med Forsigtighed tages til Side og Planter og Rødder bestjæres, hvilket bestaaer i, at 3—4 Hovedstokke renses for de overste smaa Rødder, og den gamle Stok, som endnu kjendes fra forrige Høst, renses saa at den kun beholder et Par kraftige Dine, medens alle smaa Sideskud saavel af Rødder som af Dine tages bort; Bestjæringen maa ikke foretages for sildigt, om den skal lykkes; disse saaledes rensede*) Planter dækkes med løs og frisk Jord paa alle Sider, helst Compost (eller først Gjødning og derovenpaa Jord). — Af Gjødning er Svinegjødning bedst eller en Blanding af denne med Kogjødning; Heste- og Faaregjødning er for hidsig og frembringer let den saakaldte sorte Sygdom hos Planterne. Hornspaan og Beenmeel i smaa Dvantiteter agtes for hensigtsmæssige, men man kan let give for meget deraf. Ref. gjorde opmærksom paa Nødvendigheden eller dog Nytten af at befordre Beenmelets Virksomhed ved i Forveien at sætte det lagvis sammen med Jord eller Gjødning og befugte Hoben med Vand eller Urin, hvorefter Beenmelet kommer i en

*) Det blev ved en anden Leilighed bemærket, at den stærke Bestjæring af Humlen alene finder Sted i Böhmen og de Stæder, hvor den voxer særdeles rypigt.

stinkende Gjæring. Dette bekræftedes, og Reichmann havde erfaret, at en lignende Fremgangsmaade ogsaa burde bruges ved Hornspaan, førend disse anvendes.

Saasnart Humleplanterne ere dækkede med Jord, begynder man at stænge paa sædvanlig Maade; dog bør endvidere iagttages, at Hullerne ikke tør lades aabne Vinteren over, men maae flaaes nye hvert Aar. Man gjør vel i, hver Gang at tilspidse Stængerne og forfulde dem i den nederste Ende. Det anbefalede fremdeles, at trække Stængerne heelt igjennem Lueild for derved at forstyrre Insekter m. m., og at stryge Enderne, saa langt som de sættes ned i Jorden, med Steenfulsolie eller endnu bedre med Tjære, som er varmet ved Hjælp af gloende Stene. Store Stænger, som vanskelig holde Stand imod Blæst, kunne gives Styrke ved at ramme en kort Pæl ned ved Foden af hver til Støtte. Saasnart Rankerne have stude omtrent 1 Alen iveiret, bindes de løst til Stængerne; Nogle meente, at man til en sædvanlig Stang kun behøvede een Ranke, men de Fleste antog 3 for sikkert. Albrecht havde hermed anstillet comparative Forsøg og fundet, at, naar Veiret var gunstigt, var det omtrent kommet ud paa Et, om man tog een eller flere Ranker til hver Stang; Frugtens Mængde beroede meest paa den Kraft, der var i Jorden, og, dersom man kun lod een Ranke gaae i Veiret, saa vilde al Kraften concentrere sig i denne; men denne ene Ranke kan knækkes eller bestadiges, og derfor var det sikkert at tage to eller tre. Man maa stedse binde Humlen til den Side, til hvilken den efter Naturens Love vil

snøe sig, nemlig med Solen eller fra Høire mod Venstre; thi Spiralkarrene gaae hos Humlen den modsatte Wei imod de fleste andre Slyngeværter, og dette er Aarsag i, at den ikke kan tvinges til den anden Side. Naar Rankerne ere tilbundne, hyppes de, og man lægger løs og god Jord paa alle Sider indtil en Fod (Alen?) og høiere op om dem, dog saaledes at Spidsene ikke dækkes; og denne Hyppning gjentaages undertiden, indtil Rankerne blive 3 til 4 Fod høie; siden tages alle Blade og Sideskud bort forneden; dog maa man vogte sig for at stryge med Haanden oppesfra nedester, da man paa denne Maade vilde flaae den yderste Basthinde af og beskadige Planterne. Afbladningen foretages især i den Hensigt, at give Planterne mere Luft, og i Böhmen begyndes den allerede naar Rankerne ere 2 à 3 Fod lange; den er især tjenlig der, hvor Planterne staae tæt. Paa Steder, hvor man dyrker Humle i det Store, graves Jorden nærmest omkring Planterne og forresten bearbejdes den med Ploven.

Om Gjødningens Anvendelse blev fremdeles bemærket, at Nogle give denne om Foraaret, men Andre og navnlig Böhmerne om Efteraaret; man regner da 14 firs-spændige Læs til en B. Morgen (22 Læs pr. Td. Land). At holde Faarene i Fjold paa Humlepletten om Efteraaret, naar Høsten er forbi, ansees af Nogle for godt, især paa Leerjord. Ved Rhinen har man med Held gjødet med Lüd, men kun i det smaae.

Spørgsmaalet om de vigtigste Kjendetegn paa Hum-

lens Modenhed besvarede med 1) at Lupulin eller det gule Støv som sidder ved Grunden af Skjællene, bør være saa uddannet som muligt; 2) den Harpir, som overtrækker Frugtens Blade, maa være klæbrig, saa at Hovederne hænge sammen, naar man knuger dem i Haanden; den brune Humles Skjal (den grønnes ikke) ville da paa samme Tid lukke sig. Det ansees ikke for godt, at Frugten har nogen egentlig Kjærne, men jo mere Meel eller Støv og derimellem Persler af en aromatisk Olie, desto ædlere og bedre er Humlen. Kjærnen, sagde man, giver godt i Vægt men er ikke til videre Nytte. Humlen modnes hastigst i Toppen og derfor først paa de høieste Stænger; Forskjellen kan være saa stor, at man bliver nødt til at høste de modneste Stænger for sig. Dette finder især Sted, hvor Stængerne staae for tæt; staae de derimod tilstrækkelig vidt fra hinanden, saa er der sjelden noget iveien for at Høsten kan ende paa een gang uden Udvalg.

Den røde Humle med grøngule Hoveder og fine Aarer i Skjællene ansees for den bedste; jo langsommere den udvikler sig desto bedre. Naar Frugten er pluffet af, lægges den hen at tørres, bedst i Solen, men da denne sjelden skinner varmt paa den Aarstid og Veiret ikke er at stole paa, har man Indretninger til at tørre Humlen enten i særskilt dertil opførte Bygninger eller paa Toster. Til dette Niemed bruges stundom Fletninger af Bidier eller Staaltraad, men i Almindelighed 5' lange og 3' brede Trærammer, hvori spændes Næt eller aabent Lærred, hvilket dog

ikke alene maa være gjort vel fast i Kanterne, men ogsaa have Tremmer at hvile paa i Midten af Rammen, da der ellers vil blive en Huelhed, hvor Humlen kommer til at ligge ujevnt. Slige Kammer anbringes temmelig tæt over hverandre, saa at de kunne trækkes ud ligesom Skuffer; Humlen lægges tyndt paa dem og vendes jevnlige, men med Forsigtighed, at Hovederne blive saa hele som muligt. Hvor ofte Humlen skal vendes, beroer væsentlig paa den Træk, man kan udsætte den for; thi Træk og tør Luft ere Hovedbetingelser for Humlens hurtige og gode Tørring; derfor duer et Loft uden Træk ikke til at tørre Humle paa, men det er alligevel nødvendigt at kunne lukke Luften ude, naar denne er taaget og fugtig. Efterat disse Indretninger og de dermed forbundne Banstkeligheder vare omtalte fra flere Sider, fremstode nogle af Münchens ualmindelig dannede Bryggere med den Bemærkning, at Humlen efter deres Erfaring tørres hurtigst og bedst paa Røller med varm Luft, hvor den behandles næsten som Malt. Den kan efter deres Forsøg lægges temmelig tykt og udsættes for 24° R. Varme, den vendes ligesom Malt ved Skovle; paa den Maade kan Humle lægges ind og blive godt tørret, om den endog er pluffet temmelig fugtig. Denne Behandlingsmaade — forsikrede de — var langt bedre end alle Kammer og Fletninger. En Deel af den americanste Humle skal tørres paa samme Maade; og i Würtemberg bruges den ogsaa med Held *).

*) Den Bygning og Døn til at tørre Korn, som Handelskuset Ploug & Richard har ladet opføre og indrette ved

Det er ikke nok, at Humlehovedernes Skjæl ere tørre, men det sikreste Tegn er, at den inderste Stilk, hvorpaa Skjællene ere befæstede, er fuldkommen tør. Køllevarmen, sagde Bryggerne, er saa velgjørende, at endog den, som ikke kan undvære sin Køl mere end 24 Timer, ikke bør forsømme at bruge den til den friske Humle; thi om denne end ikke kan blive fuldkommen tør i saa kort Tid, vil den dog have meget godt af denne Varme. Naar Humlen tages af Køllen og ansees for tør, maa den affjøles godt før den tør fyldes i Sække; derfor bør den lægges hen paa et tørt Sted, spredes og i Begyndelsen vendes hver anden Dag, siden sjeldnere. Man er endog saa forsigtig i den Henseende, at Mange endydermere lægge Humlen hen ($1\frac{1}{2}$ Alen tykt) i 3—4 Uger eller til den første Frost kommer, for at undergaae et Slags Gjæring, førend den fyldes i Sække og pakkes fast sammen.

Humle bør, for at gjemmes Aaret om, ikke alene stoppes i Sække, men presses fast; og alligevel taber den ved at ligge saa længe omtrent Halvparten af sin Kraft, med mindre den bliver hermetisk indsluttet, thi i saa Fald kan man ikke regne Tabet høiere end til $\frac{1}{3}$.

De bayerste Love forbyde Bryggerne, at have

Klinterberg i Nærheden af Odense, vilde sikkert være meget hensigtsmæssig til at tørre Humle, og det saa meget mere som Varmen paa det allernøiagtigste kan reguleres; selv den Omstændighed, at Doven har Plader af brændt Leer istædtfor Staaltraad til at tørre Humlen paa, vil Ref. ansee for en Fordeel.

Presser under eget Tag, for at de ikke skulle fristes at til Salg forfalste Humlen med Blade af den, som allerede har været brugt. Istedetfor Presser anvende de Kasser med Bægt, som jævnlig foroges. De erkjende fuldkommen Rigtigheden af den Regel, at, jo stærkere Humlen presses, desto mindre taber den, og derfor — sige de — gjøre Englænderne vel i at anvende hydrauliske Presser; men selv i England skal man i $\frac{1}{2}$ Aar lidt efter lidt lægge stærkere Bægt paa Humlen, førend man tør anvende den hydrauliske Presse. Hvordan man end bærer sig ad, forvandles Humlens smukke gule Farve dog altid til brunt ved at gjemmes. I Almindelighed paffes og presses Humle i Værreths-Baller, men Americanerne presse en stor Deel af deres i Træ-Kasser; hvilket egentlig er mere hensigtsmæssigt, forsaavidt som Træ holder Luft og Fugtighed bedre ude end Værred; men da det er vanskeligt for Kjøberne at komme til at undersøge Humlen i Trækasserne, og Americanerne næsten altid bringe overgjæmte Varer til Markedet, er man i Handelen bleven mistroisk imod Trækasserne. I München bruge Bryggerne at klistre Papir udenpaa de Værreths-Baller, hvori de opbevare deres Humle, dog saaledes, at ikke hele Papiret klistres fast, men iffun Kanterne, som klistres over hinanden for at udelukke Luften.

Et Humle-Anlæg kan blive 30 Aar gammelt og derover, endog uden at plantes efter, med mindre en og anden Humleplante af Spaden eller paa anden Maade er bleven bestadiget. Naar Jorden er dyb og

god, bliver Humlen desto finere og skønnere, jo ældre de Planter ere, som bære den. Der ere dem, som antage, at en Humleplantage er bedst, naar den er 6 Aar, og begynder derefter at gaae tilbage, men dette kan kun være Tilfældet, hvor Jorden er meget flad og ikke passende til Humle. Denne Plante har i saa Henseende meget analogt med Frugttræer, som paa passende Jord kunne blive meget gamle, uden at Frugten taber i Godhed. Man skal have Exempel paa, at Humlerødder ere trængte 18' ned i Jorden. Naar Humlen ikke længer vil trives paa en Plads, anbefales at veksle med Lucerne (naturligviis kun paa Steder, hvor Lucernen vil vore).

Man anseer $\frac{1}{4}$ R Humle paa en 9 Alens Stang for en god Afgrøde.

Naar Stængerne om Efteraaret tages op for at faae Humlen plukket, har man Løstemaskiner, hvormed de trækkes op af Jorden. Man kan spare Stænger ved at binde Raster paatværs imellem dem, som staae verticalt i Jorden, og til disse Tværstænger atter at lægge Bonnestager og deslige paastraa fra Jorden af; men disse og flere Hjælpemidler tage megen Tid og benyttes kun i Nødsfald. Endvidere anførtes det, at i Egne, hvor Stængerne ere meget dyre, tager man dem kun c. 10 Fod høie og lader Humleranken først snoe sig heelt op omkring en Stang, derpaa tager man den ned, lægger de 8 Fod af Ranken hen ad Jorden og binder de øvrige 2 Fod Ranke op omkring en ny Stang, saa at den frugtbærende Spids dog

fommer i Veiret; men denne Manipulation er deels mislig, fordi man ved at tage en lang Ranke ned af en Stang meget let kan komme til at knække den, deels kan Arbeidet ikke lønne sig uden for Huusmænd, som kun have nogle faa Stænger til egen Brug.

Man har tænkt meget paa at benytte Jorden imellem Humlestængerne, men det lykkes ikke, thi naar Humlen staaer godt, vil den holde baade Sol og Luft ude.

- 5) Hvor ere de i England saa hyppigt brugte dækkede Grøfter i nyere Tider anvendte i Tydskland; hvor store ere Omkostningerne ved dem; paa hvad Maade anlægges de bedst, og med hvad Held ere de anvendte?

Dækkede Grøfter erkjendtes for særdeles nyttige til at lede Fugtigheden bort, men dertil ere de almindelige runde Kullesteen ikke passende; man bør have kantede Steen og derfor slaae dem itu ligesom til Mackadamisering; de ville da være langt at foretrække baade for Træ, som raadner, og for den ellers meget gode Methode, hvor Stenene sættes i Bunden af Grøften som en sammenhængende Steenkiste; disse sidste fyldes dog ofte af Muldvarpe og Røtter, hvorimod Grøfter, fyldte i Bunden med sønderflaaede og harpede Steen, opfyldte Hensigten fuldkomnere, da de ikke stoppes men give Vandet frit Afløb. En Preuss. Ruthe (6 danske Alen) koster omtrent 9 Mk. 5 p. Dansk at lægge.

Godseier Røder holdt et interessant Foredrag over denne Gjenstand, hvori han meddeelte sine Erfaringer om de dækkede Grøfter, af hvilke han havde anlagt en Mængde paa sin Eiendom Stechan i Saren. Hans Marker bestaae af Sand eller let Jord paa Underlag af Leer, hvorfor en Mængde Riller kom frem i alle Straaninger og Bakker. Han havde i alle Rønder nedlagt Teglstensrør, dækket dem med Jord og ved Udløbene gjort dem mindst 6" i Diameter, samt har forsynet dem godt med andre Steen baade paa Siderne og ovenpaa, for at hindre dem i at knækkes; hver Alen slig Grøft regnede han havde kostet 2 $\frac{2}{3}$ Mk. dansk; man skal efter Hr. R's Erfaring kunne lægge 1000' Længde i een uafbrudt Linie, med Undtagelse af, hvor det maatte gøres nødt, at anbringe Gruber i Bunden, for at opfange de Jordpartikler, som Vandet maatte føre med sig, og som deri bundfældes og samles istedetfor at stoppe Rørene. Paa frugtbar Jord, forsikrede han, kunde slige Rønder betale sig endogsaa paa eet Aar*). Boringer med Jordboret eller et Slags artesiske Brønde kunne meget godt sættes i Forbindelse med slige Vandledninger; det saaledes opborede Vand havde han fundet 7^o varmt. Ref. bemærkede ved denne Leilighed,

*) Paa Steder, hvor alle Producter staae høit i Priis og Agerbruget har naaet en intensiv Drift, lader meget sig gjøre og kan være rigtigt, som ved lavere Priser og navnlig ved et extensivt Agerbrug som i Danmark vilde medføre Tab.

at han havde været Vidne til, hvorledes den afdøde engelske Agronom Stephens (som i Sverrig var ansat og lønnet af Staten) havde opboret Kilder fra en Dybde af 18' til 23' og derved udtørret Sumpe, som man ved ingen Afgrøstning havde været istand til at lægge tørre; det igjennem Borhullet fremkomne stærke Væld havde holdt sig selv aabent. Krigsraad Hattorf erindrede om Bigtigheden af at opfange det underjordiske Vand saa høit oppe paa Straaningen som muligt, for at gjøre Afledningen fuldkomnere. Professor Becker erindrede om, at Underdrains i Almindelighed ei burde anlægges, med mindre Jorden var saa god og frugtbar, at den kunde give en sikker Afgrøde af Hvede, thi ellers vilde de neppe lønne de med Anlægget forbundne store Omkostninger. Bujanovics vilde, at de Grøfter, som fastes til Underdrains, bor staae aabne en Vinter over, for desto sikrere at opdage, hvor der er Kildevæld i Bunden. Han havde forresten brugt den almindelige Methode at gjøre Grøfterne smalle forneden og at lægge smaa Stene i Bunden.

6) Ved Tobaks-Avl bemærkedes, at det ikke er rigtigt at dyrke denne Plante i frisk Gødning.

7) Med Hensyn til Dyrkning af Kartofler, opstod en Debatte om Knoldenes Lægning og Opbevaring. I meget tørre Aar ansaae man det ikke for godt, at Kartoflerne ere fuldkommen tørre, naar de indsluttes i Batterier, og Exempler anførtes endog paa, at man med Held har befugtet dem for at hindre dem i at raadne. Kartofler af Middelsørrelse ere de bedste til at lægge, og naar de største Knolde skjæres

i Stykker, — hvilket de ret godt kunne, — bør de lægges strax eller bestrøes med Afse, dersom de skulle glemmes een eller flere Dage. Hvorvidt slige itu-skaarne Læggefartofler komme til at give lønnende Afgrøde eller ikke, beroer dog meget paa Stykker-nes Størrelse, Veiret og den Fugtighed, Jorden holder, at den ikke bringer Stykkerne i Forraadnelse.

8) Til hvad for et Diemed og paa hvad Maade har man fundet det rigtigt at læsse (bejse) Sædefornet?

Som man kunde formode blev Bickes's*) Læsemiddel omtalt ved denne Leilighed, men forgjæves søgte man Grev Necke-Wolmerstein, som indtil den

*) Det vil af tidligere Skrifter være de fleste Læsere bekendt, at en Sukker-Raffinadeur Bickes, bosat i Castel ved Mainz, foregav at være i Besiddelse af en mærkelig Hemmelighed — den allervigtigste for Landmanden, dersom den virkelig havde eksisteret — nemlig et Læsningsmiddel, som skulde have den overordentlige Kraft, at, naar Sæden dermed blev vædet, vilde det endog paa den meest ufrugtbare Jord uden Gjødning frembringe en overordentlig Væxt hos Planterne og en riig Afgrøde. En saadan Hemmelighed vilde han naturligviis have overordentlig betalt og lagde derfor an paa at sætte Folk Blaar i Vinene og at samle Subscribenter i alle Lande. Det lykkedes ham, forunderligt nok, at finde Beskyttere og Agenter mange Steder, og en dansk Godseier sendte endog „som Beviis“ til det Kgl. Landhuush. Selskab en Kasse med særdeles kraftige Havrestraae, som det omtalte MiddeL skulde have frembragt. Imidlertid vandt Herr Bickes's Charlataneri lige saa lidt Tilltro hos Publicum hertillands som andre Steder.

Dag havde bivaanet Forsamlingen; denne godmodige (noget sværmeriske) Mand, hvis Broder tidligere havde ladet sig fore bag Lysen af Herr Bickes og derfor havde maattet høre forfærdelig meget — var bortreist, sandsynlig fordi han hverken kunde eller vilde træde frem til Broderens Forsvar, naar denne Sag kom paa Bane. Den blev imidlertid afhandlet temmelig kort og med den Foragt, som et alle Grændser overstridende Charlataneri virkelig fortjener. Da Statsraad Fischer traadte frem og spurgte om Forsamlingen vilde spille Tid paa et saa åabenbart Bedrageri, hørtes et almindeligt „Nei.“ Hattorf bad dog om nogle saa Diebliffes Dymærksomhed for at nævne, at det Bickeske Middel, efter at være prøvet af det Hannoveranske landoec. Selskab, endog var blevet erklæret for skadeligt. Han — Hattorf — havde ogsaa anstillet endeel Forsøg med baade Korn, Havesfrø og Kartofler, som førnævnte Herr Bickes selv havde læstet med sit „Wunder-Mittel“ — og ved Siden af hvert Slags havde han saaet de samme Frøsorter upræparerede; Følgen var, at det præparerede spirede sildigere og gav daarligere Grode. Af Kartoflerne groede $\frac{1}{2}$ og af et Slags kun $\frac{1}{4}$, medens de upræparerede groede alle uden Undtagelse; den bedste Virkning af Midlet var der, hvor det ikke havde staaet. Paa eet Sted havde noget Baarforn staaet godt, men denne Virkning var let forklaret, da mange af Kjærnerne ved Midlets Anvendelse havde tabt sin Spirekraft, hvorved de øvrige tyndt staaende Planter fik mere Plads til at brede sig.

Den ærværdige Albrecht, en af Forsamlingens Veteraner — kunde ikke uden Smil paa Kæberne bestige Tribunen for at anføre et Par Ord, hvilke saa at sige sloge Hovedet paa Sommet; han anførte følgende:

„Jeg kjender Bickes, som engang besøgte mig og talte om Herligheden af sin Opfindelse; ganske bekymret gjorde jeg ham det Spørgsmaal, hvor vi her efter skulde hen med al den Gjødning, som hans Middel jo vilde gjøre overflodig? — Derpaa svarede han — Bickes — naivt nok: jo den skal anvendes paa Marken, thi jo mere Gjødning i Forbindelse med mit Væfningsemiddel, desto bedre virker dette.“ —

Saaledes, endte Albrecht, er Gaaden løst. Forsamlingen lo, applauderede og lod Hr. Bickes være den han er, uden at ændse ham mere end enhver anden stor Charlatan.

I Sectionen for Dvægavl foretoges følgende:

Engvanding og overhovedet Engenes Forbedring blev henført til denne Section, fordi Høet kommer Besætningen tilgode.

9) Hvilke Foranstaltninger har man i den senere Tid truffet i de forskellige Egne af Tydskland, for ved Bands Paa- og Afledning at forbedre Engene? — hvilke for at danne sagkyndige Mænd

i Faget? — endelig hvad for at modvirke de Hindringer, som Naboers Mangelpaa Virksomhed ofte lægger i Veien, og for at bringe disse til fælles Deeltagelse i Arbejder, hvor de hver for sig ikke kunne udrette noget?

General-Comiteen i Bayerns landoconomiske Forening havde 1835 anseet det for en Hovedsag, at befordre Dyrkningen af Kløver, og i dette Niemed havde Selskabet kjøbt og tildeels uden Betaling udeelt en stor Mængde — over 100 Centner — Kløver- og Græsfrø; derved havde man virkelig opnaaet, at faae disse Planter og navnlig Kløveren temmelig almindelig, men Følgen var nu, at Bayern exporterede for 130,000 Gulden (97,000 Rbd.) Kløverfrø om Aaret, og saaledes var det egentlige Niemed, Kløverens Anvendelse til Hø, blevet forfeilet; derfor havde man maattet være betænkt paa andre Foranstaltninger for at frembringe en større Production af Foder. Man indfaae Nødvendigheden af en Skoles Organisation for Eng-Cultur; men hvorfra tage Midlerne? — thi Landmændene ville ikke søge Dannelse i denne Retning, med mindre de kunne faae den for intet; de lade hellere en daarlig Engmester komme, naar de for Diebliffet kunne spare Penge — end give en duellig Leder ordentlig Betaling for hans Arbeide. En Skole blev derfor oprettet paa Statens Bekostning i Bayreuth, hvor 20 Lærlinger kunde optages og undervises frit og hvor der desuden var Plads til 4 Bestalende (25 fl. om Dagen). Det gjordes til Betin-

gelse for Lærlingernes Optagelse, at de i det mindste maatte være 16 Aar, kunne skrive en ordentlig Afhandling, og maatte forpligte sig til at lægge Haand paa alt Arbeide. Ved Skolen bleve to Lærere ansatte, en i Opmaaling, Nivellering og Plantegning, den anden i den egentlige Eng-Cultur i Forbindelse med Excursioner og Samling af de for Faget vigtige Planter til et Herbarium, saa at de fik Kundskab saavel om de naturlige og dyrkede, som om de nyttige og skadelige Planter; de maatte kunne sætte sig ind i oeconomicke Forhold og bedømme, hvor Enge ere nødvendige og hvor de kunne undværes, hvilke der kunne lønne sig som naturlige Enge og hvilke der burde brækkes; hvorledes Engvandingen og de dertil nødvendige Grøfter anlægges og holdes vedlige m. m. I Aaret 1840 var denne Skole besøgt af 15 Lærlinger, 1842 af 20, men 1844 kun af 8; ialt have 82 Lærlinger modtaget Underviisning i den. Ifølge indhentede Efterretninger vare $\frac{2}{3}$ af disse Lærlinger anbragte i Tjenester, hvor man var tilfreds med dem, og omtrent $\frac{1}{3}$ vare i selvstændig Virksomhed. Denne Skole har kostet Staten betydeligt, men man erkjender med Taknemmelighed den store Nytte, den har stiftet.

I Würtemberg er man sysselsat med at udarbejde en speciel Lov til at fremme Engvanding. Regeringen har antaget og lønner en Engmester, som tillige er kyndig i alt Slags Engcultur; han har sin Station ved Hohenheim, paa Wilsaar, at han skal give Underviisning i Faget og lede de større Foretagender i den Retning. De Landhuusholdnings-Elever, som

i 3 Aar have gennemgaaet et Cursus ved Institutet, kunne paa Ansøgning faae Tilladelse til at blive endnu et fjerde Aar, i hvilket de da erholde nogen offentlig Understøttelse for at gjøre sig nærmere bekendte med Engculturen*).

Statsraad Fischer erklærede, at det stred imod hans Ansuelser, at gjøre Folkets Lykke paa en Maade afhængig af Regjeringens Formynderskab, og anførte i den Anledning, at da den oldenborgske Regjering arbejdede paa en Lov til Engculturens Fremme, havde Folket været ganske utaalmodigt efter at see den træde i Kraft, og havde indgivet en Petition til Storhertugen om, at Loven maatte blive fortsattet og emaneret snart, om den ogsaa for Diebliffet blev mindre fuldkommen. Taleren lagde især Bægt paa to Momenter:

a) en Expropriations-Lov, som, naar Omstændighederne fordre det, kan tvinge Vedkommende til at afstaae fra sin Ret, altid under Forudsætning af fuld Skadeserstatning, og

b) at en Comite bedømmer denne Skadeserstatning uden Politi-Dyrighedens Indblanding.

Efter hans Formening vilde den Landmand væsentlig kunne beskattes for høit, som var i Besiddelse af gode og vandede Enge.

*) Dersom man i Danmark maatte finde Anledning til at anlægge et Agerdyrknings-Institut i større Scala, saa vilde det være ønskeligt, at der ogsaa blev givet Anviisning til Principerne for og om mulig practisk Veiledning i Engvanding, som endnu er for lidt kjendt hos os.

Der omtaltes flere Engvandinger i Budweiser-Krebsen i Böhmen, anlagte efter forskjellige Principer; man brugte der smaa flyttelige Stigbor, bestaaende af Trærammer, hvori der var spændt Lærred; ved denne saakaldte Geiersberger (?) Methode skal spares meget Vand.

Flere Discussioner foresaldt om Nødvendigheden eller i alt Fald om Nyttens af at anlægge Reservoirer, hvorfra Vandet tilføres det lavere liggende Enganlæg. Det erkjendtes, at Vandet bør strømme med en vis Fart og at Reservoirer ere ønskelige der, hvor enten Vandmassen er for ringe eller Faldet for ubetydeligt; man har saaledes Beholdninger for det Vand, der samler sig fra tilstødende Aagre, og Exempler anførtes paa kunstige Reservoirer af 100 ja indtil 400 Morgen Lands Størrelse, ved Hjælp af hvilke saa slet Sandjord, som kun gav een Ruggrode i 6 Aar (6 jäbriiges Roggenland) var bleven forvandlet til frugtbar Eng. Indretningen eller Anlægget er gjort saaledes, at Vandet stundom kan tappes ud og det paa Bunden samlede Dynd anvendes til Engenes Forbedring. Fra Mecklenburg anførtes, at Rildevand ofte med største Fordeel opsamles og opvarmes af Solen i Reservoirer, førend det benyttes til Dverrisling. Man var der af den Mening, at en Lov, sigtende til at bortskaffe skadeligt Vand, var mere nødvendig end en for at tilveiebringe Vand til Dverrisling.

Fischer bemærkede, at det Vand, som engang har været benyttet over en Eng, først da faaer ny Kraft, naar det har været stillestaaende i nogen Tid efter.

Sneevand er om Foraaret meget frugtbringende, og overhovedet virker koldt Vand kun skadeligt i varme Sommerdage. I Tyrol har man endog gjort saadanne Indretninger, at man kan vande Kornmarkerne, og Virkningen deraf skal have viist sig meget forskjellig efter Vandets forskjellige Temperatur.

I Bayern eksisterer et eget Slags Landvæsen-Commission, som dommer i Spørgsmaal, der angaaer Vandets rigtigste Fordeling imellem tilstødende Naboer — om Ref. har opfattet det rigtigt, kaldes denne Mähren-Gericht.

Albrecht gav endeel Oplysninger om dette her omhandlede Spørgsmaal. Efter hans Formening var det en Hovedsag, at hver Bæk ledes saaledes, at den intetsteds gjør Skade, og at Vandet overalt kan benyttes saa godt som muligt; den største Vanskelighed herved bestaaer i mange af de tilgrændsende Naboers Ulyst til at deeltage i Arbeidet; derfor har Regjeringen i Nassau, hvor enhver Jordeier siden 1818 har uindskrænket Ret til at benytte sin Eiendom, som han vil — besluttet at virke for Sagen*) paa følgen-

*) I privat Samtale med Ref. uildrede Regjeringsraad Albrecht Følgerne af en for vidt dreven Udparcellering i Nassau som høist sørgelige og foruroligende; hvor Regjeringen i denne Henseende engang havde givet Slip paa Tømmerne, saaledes som i Nassau, der var det en Umulighed at tage dem igjen. Efter hans Erfaring og fuldeste Overbeviisning kunne de Stater, hvor Udskyfningsfrihed endnu var bunden til bestemte efter Forholdene aspaasende Grændser, ikke være forsigtige nok med at udvide denne Frihed. Han anførte de sørgeligste Exempler paa, hvor-

de Maade: siden 1830 blive Flodsengene eller de Dale, som gjennemstrømmes af Aaer og Bække, for offentlig Regning efterhaanden nivellerede og optagne paa Kort (dertil udsættes en vis Sum om Aaret) og det saaledes, at det Stykke indenfor ethvert Sogns Grændser saavidt muligt anbringes paa eet Blad. Derpaa samles en af Regjeringen dertil udseet Embedsmand med de vedkommende Sogneraad og de største Grundeiere, og gaae fra Eng til Eng, for at tage Bækkenes Løb og alle Forhold i Diesyn, og for paa Stedet at blive enige om ikke alene hvad Arbeide der ansees for hensigtsmæssigt, men ogsaa at bestemme hvor meget der efter Evne og Forhold skal udføres i de første 2 eller 3 Aar o. s. v., for at dette kan blive iværksat efter en ordentlig Plan. Man søger da at regulere Strømmen saaledes, at Vandet overalt flyder sin vanlige

ledes Capitalister fra Frankfort indfandt sig, saasnart et større Grundstykke skulde sælges i Nassau, og kjøbte det til enorme Priser, for at stykke det ud og for siden at presse de mange smaa Eiere, som ved uforsigtig Handel kom atdeles i deres Hænder. I Nassau var Oplysningen nu dog saa stor, og Communerne ved dyrkjøbte Erfaringer blevne saa kloge, at de ved slige Leiligheder hellere indkjøbte et Grundstykke for Communcens Regning og gav det, om ogsaa med Tab, udeelt til en ny Eier, hellere end at faae en Frankfurter Capitalist med al den Fattigdom, en saadan førte med sig, ind i Communen. Samme Albrecht erkjendte sig med megen Interesse om Landbosforholdene i Danmark, som han allerede kjendte lidt til i Forveien, da han tidligere havde bereist Jylland lige til Skagen. Arvefæsteforholdet syntes ham at maatte være det bedste og lykkeligste for Landet.

Gang og intetsteds stoppes, saa at det kan forvolde skadelige Oversvømmelser; de store Bugter lader man blive, men smaa Krumninger graves igjennem for at give Vandet et mere lige, hurtigt og stadigt Løb; hvor Flodleiet er for smalt, graves det bredere og indskrænkes, hvor det behøves, med Dæmninger, for at holde det indenfor tilbørlige Grændser. Større Vandfæligheder møder man ved Vandets Anvendelse. Den samme førnævnte Commission undersøger og bestemmer de Steder, som bedst maatte passe til Anlæg af Sluser. Vandmøllernes gamle Rettigheder træde her, som paa de fleste Steder, mange Gange hemmende iveien, men hvor man ikke paa anden Maade kan faae Bugt med dem, der sættes et Flodmærke, som bestaaer i, at Størrelsen og Høiden af de Stigbor, som holde Bagvandet, nøiagtig bestemmes, efterat man først med Mølleren er bleven enig om, hvor meget Vand der behøves til Møllens regelmæssige Drift; saasnart Vandet stiger høiere end Bagvandets Stigbor, flyder det over disse, og kan da benyttes af de nedenfor boende Grundeiere. Med det samme stipuleres, hvorledes og af hvem dette Vand med største Fordeel kan benyttes. I de sidste 10 Aar var paa denne Maade de 12 største Flodløb i Landet bleve regulerede eller, om ikke alle færdige, saa dog under Arbeide. Med Hensyn til de med disse Arbeider forbundne ikke ubetydelige Omkostninger, betaler Regjeringen den hele Nivellering og Kort-Optagning som et almeennyttigt forberedende Arbeide; men derimod blive Gjennemgravninger og Inddæmninger Commu-

nernes Sag; ved denne Leilighed yder Staten kun en raadgivende Veiledning. Naar f. Ex. Afledningsgrave og Sluser skulle anlægges, saa afgjør Commissionen den Retning og det Sted, som ansees for meest hensigtsmæssigt, og Pengene dertil udredes af dem, som Vandet kommer tilgode, saaledes at Omkostningerne fordeles i Forhold til den Fordeel, enhver ansees for at drage deraf. Siden overlades det til Communer-nes frie Valg, om de ville bringe Planen i Udførelse eller ikke; Erfaringen har viist, at det sjelden varer ret længe, førend de lægge Haand paa Bærket. Naar en Eng ligger saaledes, at den kan vandes, og den eller de, som eie mere end Halvparten af Engen, ønske at iværksætte Arbeidet, saa byder Landets Lov, at de øvrige Lodsseiere skulle tage Deel i Arbeidet, Udgifterne beregnede i Forhold til enhver Lods Størrelse. Forøvrigt fordre Engvandingens-Anlæg saa megen Indsigt, og deres Bedligholdelse og Vandets Benyttelse saa megen Opmærksomhed, at Albrecht ansaae Engmesternes stadige Tilsyn og en Skole til at danne saadanne, for en absolut Nødvendighed. Tiden til at anvende Vandet paa Engene erklæredes for at være saa afhængig af locale Forhold, at derover vanskelig kunde debatteres i Forsamlingen.

10) Hvilke af de i nyere Tider anbefalede Foderværter, saasom *Echinops bannaticus*, *Heraclium sibiricum*, *Trifolium svaveolens*, *Medicago falcata*, have viist sig fordeeltagte?

Dr. Glasz ansaae *Heracl. sib.* paa fugtig og dyb

Jord for god, men *Heraclium giganteum* for bedre; Dvæget vilde nok æde dem. Det havde ikke lykkedes ham, at saae den paa Stedet, men vel at plante den ud med 1' Afstand imellem Planterne. Kresser fra Altenburg bemærkede, at Frøet spirer vanskelig, og raadede derfor til at saae det om Efteraaret. Efter hans Erfaring ville Køerne nødig æde den, og endstjøndt den ædes af Faar og Gjeder, ansaae han den dog ikke for at være af nogen Betydenhed som Fodervært. Hattorf havde forsøgt at saae den om Efteraaret, og den var da bedre spiret end om Foraaret; den havde ogsaa staaet godt Vinteren over, men foruden at Køerne hos ham nødig vilde æde den, fik Mælken Affmag. Flere afgave lignende Ytringer.

11) Hvor mange \mathfrak{B} Hø eller Høes Bærði skulle til for at frembringe 1 \mathfrak{B} Kjød?

Professoren Hübner anførte, at i Nærheden af Klagenfurt vare 150 Stude bleve fedede og i den Tid hver Dag veiede; Resultatet var, at i Gjennemsnit havde 40 Centner godt Hø frembragt 140 à 150 \mathfrak{B} Kjød og Talg. Der havde været en ikke ubetydelig Forskjel i denne Henseende, saa at de smaa Stude brugte mindre og de større mere Hø til hvert \mathfrak{B} Kjød. I Gjennemsnit og med et rundt Tal kunde man sige, at Stude af Mellems størrelse havde tiltaget 1 \mathfrak{B} om Dagen, de største mindre og de smaa indtil $1\frac{1}{10}$ \mathfrak{B} . Lignende Forsøg bleve anførte fra Schleißheim o. fl. Steder, hvilke alle nærmede sig det samme Resultat. Pabst foredrog, hvorledes man ikke maa tage Køernes

Antal men Størrelse og Vægt til Regel, naar Indtægten af et Hollænderi skal bedømmes; man burde regne hvormeget hver 100 \mathcal{R} , som Køerne veie levende, kunne bringe ud af et vist Quantum Foder. I en Calcul maatte Foderets Værdi stedse reduceres til Hø; man maatte vel skjelne imellem Ernærings- og Productionsfoder, som og imellem de forskjellige Producter, Mælk, Kjød og Uld.

Nogle Forsøg bleve fremdeles omtalte angaaende Studes Fodning, hvorved hver fik 8 \mathcal{R} Hø, 8 \mathcal{R} Halm, 8 à 10 \mathcal{R} Diefager, lidt Affald af Maltspirer og circa 20 \mathcal{R} Mælk fra Møllebryggerierne; dette Foder, som i Begyndelsen udgjorde circa 47 \mathcal{R} om Dagen pr. Stk., steg efterhaanden til 59 \mathcal{R} og derved fandtes, at hver af Studene tiltog i det første Tidrum 1½ \mathcal{R} om Dagen, i det andet 2¼, i det 3die 2½ og i det fjerde igjen mindre. Derefter at domme skulde i Gjennemsnit 15 \mathcal{R} Høværdi kunne udgjøre Productions-Foderet for 1 \mathcal{R} Kjød. Ved et andet Forsøg med 73 Stude havde i Gjennemsnit 100 \mathcal{R} til Hø reduceret Productions-Foder frembragt 8 \mathcal{R} Kjød; efter de gjeldende Kjødpriser vare disse 100 \mathcal{R} Foder blevne betalte med 5 Mk. 4 \mathcal{S} . (dansk), medens det samme Quantum, givet til Køer, neppe vilde have givet Mælk til en høiere Værdi end 4 Mk. 1 \mathcal{S} . Saaledes indsees, hvor nødvendigt det er, at rette sin Deconomi efter de forskjellige locale Forhold.

Det Quantum Foder, som behøves for at holde et Hoved ilive (Ernærings- eller Conservations-Foder),

beroer meget paa Racen; saaledes skal Tyroler-Dvæget kunne holde sit Huld uden at faae stærkere Kraftfoder end 5 \mathcal{L} Hø om Dagen. Desværre er der hidtil anstillet altsor faa Forsøg til at give Oplysning om disse og mange flere statistisk vigtige Spørgsmaal.

Director Beckherlin fra Hohenheim glædede Forsamlingen med et saa høist interessant Foredrag, at man bad om at erholde det trykt saa snart som muligt; dette skete saa betimeligt, at Exemplarer bleve udeelte forinden Forsamlingen sluttedes*).

Indholdet var i det væsentlige følgende:

Flere Forsamlinger af tydske Landmænd have sysselsat sig med det for en rigtig Deconomi meget vigtige Spørgsmaal:

„Staaer den Mængde Foder, som gives Huusdyrene, navnlig Koer og Faar, i et bestemt directe Forhold til disses Producter af Kjød, Mælk, Uld o. s. v.“ — hvilket deler sig i to Spørgsmaal:

a) retter Vægten af det Foder, som behøves for at holde et Kreatur ilive (Erhaltungsfutter) sig efter Kroppens Vægt? og deraf vil man kunne slutte sig til:

b) hvilket Værd faaer det Foder, som gives derudover, ved de Producter, det frembringer?

Den Stuttgarter Forsamling havde især beskæftiget sig med denne Gjenstand, og uagtet den indsaae, at mange og store Vanskeligheder vilde være forbundne

*) Dette er Karlag i, at Ref. kan give dette Foredrag den Udførlighed, som Sagens Interesse gjør ønskelig, uden dog at giengive det i ordret Oversættelse.

med dets Besvarelse, og at Mange neppe vilde ændse det, fordi Svaret afhænger meget af og maa modificeres efter de forskjellige Racers og de enkelte Kreaturers ulige Natur, saa havde Forsamlingen dog anseet det for særdeles ønskeligt, at Forsøg bleve anstillede i dette Diemed, og derfor begrundet visse Bestemmelser (Inhaltspunkte). Spørgsmaalet er i oeconomic Henseende af Bigtighed og vilde, rigtig besvaret, give Landmanden en almindelig Maalestof til at bedømme, hvorledes hans Besætning og Kreatur=Racer betale Foderet, godt eller daarligt? — Uagtet alle Vanskeligheder maa der i stort Gjennemsnit kunne lade sig finde en Regel eller et almindeligt Forhold, og dette vilde føre et stort Skridt videre i Væren om Dvægghold.

Just fordi slige Forsøg fordre baade megen Umage og mange Penge, ansaae Beckherlin det for rigtig, at de bleve anstillede ved en Væreanstalt som Hohenheim. Med Hensyn til Køerne havde hans mange Jagtgæller i Gjennemsnit truffet nær sammen med v. Riedfels bekjendte Erfaringsætninger, og Taleren sagde, at det ved Beregninger ikke vilde være vanskeligt at vise, hvorledes de Erfaringer, som Prof. Hlubeck havde meddeelt, førte omtrent til samme Resultat. Efter disse Sætninger kan $\frac{1}{10}$ af et Dyr's levende Vægt ansees for nødvendigt Foder (godt Hø) til dets Ernæring; af det mere, som gives derudover (Productionsfoder), give hver 10 \mathcal{R} til Hø reduceret Foder 1 \mathcal{R} Kjøb (Gewicht=Zunahme) og hvert 1 \mathcal{R} Hø 1 \mathcal{R} Mælk. De ved Hohenheim udførte Forsøg ere anstillede med

Faar og skulle fremdeles anstilles med Køer; man har al Grund til at antage Resultaterne af Køernes Fodring for analoge med Faarenes.

Disse sidste have givet de Resultater, som ere sammenstillede i høsfølgende Tabeller. For at komme til dem har Weckherlin først gjort sig bekendt med de Forsøg, som Andre før ham havde anstillet og beskrevet, navnlig v. Raumer, Körte, Dombasle, Caspari og Menzel; han gif derpaa frem som følger:

1) Til Forsøgene anvendtes meest 2½ Aars gamle Beder af en saadan Merinos-Stamme, som i Gjennemsnit gav 2 \mathcal{R} vasket Uld af hvert Faar til en Værdi af 150 Gulden (circa 114 Rbd.) pr. Centner. Dyrenes Vægt anførtes i Tabellerne. Til Sammenligning toges ogsaa vægtigere Faar efter en Blanding af Merinos med engelsk Race. De Faar af en yngre Alder, som ansaaes fornødne til Forsøget, vare ½ Aars gamle Lam af begge Stammer.

2) Som Tabellerne vise, vare Faarene holdte i 9 Afdelinger med 4 Stkr. i hver.

3) Forsøget fortsattes et fuldt halvt Aar.

4) Foderet bestod meest i reent Kloverhø.

5) Til at besørge Faarenes Pleie ansattes en fuldkommen paalidelig Landvæsens-Elev, som ikke foretog sig andet end 3 Gange om Dagen nøie at veie saavel Foderet til hver Afdeling, som hvad de ortede; den samme veiede ogsaa Faarene under nøiagtig Control.

6) Efter ethvert Forsøgs Bestaaffenhed bleve Faarene klippede enten iforveien eller efterat Forsøgene

vare til Ende; ogsaa Ulden blev paa det noiaagtigste veiet, hvilket Tabellerne altsammen nærmere udvise.

1ste Forsøg.

For at udforske, hvorledes Ernæringsfoderet kan bestemmes efter Kroppens Vægt og i hvad Forhold det derudover givne Productionsfoder virker til at frembringe Kjød (Kroppens større Vægt) og Uld, toges 4 Afdelinger med 4 Faar i hver, hvoraf hvert i Gjennemsnit veiede 80 \mathcal{R} levende.

Den 1ste Afdeling fik ifkun Ernæringsfoderet, hvilket paa Forsøg (og efter hvad flere Andre have erfaret) blev bestemt til daglig $\frac{1}{10}$ af Kroppens Vægt (det samme, som Niesesel antager for Køerne), hvorefter de 4 Faar kun fik 5 \mathcal{R} 4 Rod Høes Værdi om Dagen, paa hvert altsaa $1\frac{1}{4}$ \mathcal{R} .

Faarene vare, da Forsøget var til Ende, daarlig i Stand, men ikke syge; 2 vare blege i Huden, men ere senere komne til Huld igjen; af eet havde de andre ædt en Deel af Ulden og endog bidt Huller i Skindet, saa det saae usfelt ud. Ulden var ikke just fordærvet, men svag og sad løst paa Skindet; derfor kunde den saameget lettere gnaves af. Paa et af Faarene var Ulden filtet ved Roden; Uldvarten paa de 3 Faar gav i $\frac{1}{2}$ Aar kun omtrent 1 \mathcal{R} uvasket Uld pr. Stk., at regne = $\frac{1}{2}$ \mathcal{R} vasket Uld, som naar den i uvasket Tilstand antages at have en Værdi = 45 Kreuzer (55 \mathcal{S} . Rgsbf.) pr. \mathcal{R} , vilde give tilsammen 1 Rbd. 14 \mathcal{S} .; derimod havde Kroppene i samme Tid tabt 45 \mathcal{R} i Vægt, saa at in-

gen Fordeel, men snarere Tab maa ventes, naar man fodrer saa knapt, at man ikke giver mere end det blotte Ernæringsfoder.

Den 2den Afdeling, hvori hvert Faar i Gjennemsnit havde en Vægt = 80 \mathcal{W} , fik $1\frac{1}{2}$ Gang saa meget som Ernæringsfoderet, altsaa $\frac{1}{5}$ af den levende Vægt eller omtrent 2 \mathcal{W} Hoværdi om Dagen pr. Stk.

Den 3die Afdeling, hvori Faarene havde samme Vægt som før, fik det dobbelte Ernæringsfoder eller $\frac{1}{6}$ af Dyrenes Vægt, omtrent $2\frac{1}{2}$ \mathcal{W} Høes Værdi om Dagen.

Den 4de Afdeling, ogsaa med 80 \mathcal{W} Vægt pr. Stk., fik det tredobbelte Ernæringsfoder eller $\frac{1}{10}$ af Faarenes levende Vægt; men det høieste, disse i Gjennemsnit fortærede, var kun $\frac{1}{5}$ af den levende Vægt eller $3\frac{1}{2}$ \mathcal{W} om Dagen.

2det Forsøg.

For at undersøge, om store og smaa fuldvorne Faar holdes lige godt i Stand ved en Fodermængde, som staaer i samme Forhold til begges levende Vægt, og om det ene Slags til- eller aftager mere end det andet.

Til dette Forsøg gjordes 3 Afdelinger:

- a) smaa Merinos à 73 \mathcal{W} levende,
- b) store dito à 83 \mathcal{W} levende,
- c) Beder af blandet Merinos og engelsk Race à 90 \mathcal{W} levende.

3die Forsøg.

Til at ubfinde, om et lignende Forhold viser sig

imellem unge Dyr's levende Vægt og deres Foder, saalænge de endnu ere i Væxt.

Til dette Niemed gjordes 2 Afdelinger, af 1) sædvanlige $\frac{1}{2}$ Aars gamle Merinos-Lam; 2) $\frac{1}{2}$ Aars gamle Lam af Merinos og engelsk Blanding. Af Resultaterne, som overraskede Forfatteren, anførtes følgende:

1) Som Ernæringsfoder (hvormed et Faar kan holdes ilive) — ved hvilket Indtægten er $= 0$, bekræftes, at man kan antage $\frac{1}{10}$ af Kroppens levende Vægt, — for Merinos af Middelsstørrelse omtrent $1\frac{1}{4}$ \mathcal{W} .

2) Ved $1\frac{1}{2}$ Gang Ernæringsfoderet, altsaa ved 2 \mathcal{W} til Hø reduceret Foder daglig, beholdt Dyrene jævnt godt Huldb og deres sædvanlige Uldvæxt.

3) Vil man gjøre Regning paa, at Kroppen skal tiltage i Vægt ved Siden af Uldens Væxt, maa man give mere end $1\frac{1}{2}$ Gang Ernæringsfoderet; altsaa over 2 \mathcal{W} Hø om Dagen til en Race af Middelsstørrelse.

4) Forholdet af Kroppens tiltagende Vægt stiller sig stedse gunstigere, eller Foderet forvandles med større Fordeel til Kjød og Fedt,

a) jo mere Foder der gives udover Ernæringsfoderet,

b) jo større Faareracen er,

c) jo yngre Faarene ere forinden de blive fuldvorne.

I Gjennemsnit kan antages, at 10 \mathcal{W} Productionsfoder forøger Kroppens Vægt med $\frac{1}{2}$ \mathcal{W} foruden Uldens Væxt; dette varierer dog fra $\frac{1}{4}$ til $\frac{3}{4}$ \mathcal{W} og derover; nemlig 10 \mathcal{W} Productionsfoder gav:

a) af $2\frac{1}{2}$ Aars sædvanlige Merinos-Beder ved det dobbelte Ernæringsfoder $\frac{1}{2}$ \mathcal{W} ; ved stærkere Fodring

indtil saa meget som Dyrene vare istand til at fortære, $\frac{1}{2}$ \mathcal{R} ($13\frac{1}{2}$ Lod);

b) ved mindre Merinos og det dobbelte Ernæringsfoder: $\frac{1}{4}$ \mathcal{R} (9 Lod);

c) ved store Merinos $19\frac{1}{2}$ Lod ;

d) ved Blanding af Merinos og Engelsk $21\frac{3}{4}$ Lod ;

e) halvaarige Lam af Merinos 24 Lod ;

f) dito dito af fornævnte Blanding 26 Lod .

5) En Merinos Bede af Middelsørrelse fortærer i Gjennemsnit ikke mere end $3\frac{1}{2}$ \mathcal{R} Hø om Dagen.

6) Den Uld, et Faar bærer, staaer aldeles ikke i directe Forhold til Productionsfoderets Mængde og forsøges ikke ved en Fodring, som overstiger den, der hører til at holde Faaret ved godt Huld; men, dersom Fodringen synker ned til det blotte Ernæringsfoder, saa voxer derefter endnu Uld, men saa lidt og saa svag, at dens Værdi neppe kommer i Betragtning, da Kroppen af Mangel taber saa meget, at Indtægten bliver ingen.

7) Man kan omtrent antage 4 Lod uvasket Uld efter hver 10 \mathcal{R} Productionsfoder for Gjennemsnit paa middelstore Merinos.

8) Unge Faar, som endnu ere i Væxt, producere Uld i det største og fordeelagtigste Forhold til Foderet, saa at de unge Dyr synes at lønne det paa dem anvendte Foder bedst, baade ved Tilvæxt af Uld og Kjød.

9) Det Quantum Foder, som gives udover $1\frac{1}{2}$ Gang Ernæringsfoderet, har ingen Indflydelse paa Uldens Bestaaffenhed.

Director Beckherlin*) sluttede dette høist interessante Foredrag, som vandt almindeligt og lydeligt Bifald, med det Ønske, at praktiske Landmænd vilde prøve disse Sætningers Rigtighed, ved at sammenligne dem med egne Erfaringer, for stedse at komme Virkeligheden nærmere.

Kammerherre v. Breitenbauch havde anstillet Forsøg med at indsætte 9 Køer og 9 Stfr. Ungkvæg paa Foder, som i Forveien var overgydet med kogende Vand og havde henstaaet c. 8 Timer for at trække og svales; i de 4 første Dage toge Køerne til i Mælk fra 32 til 42 Potter, men da det samme Foder derefter i to Dage gaves tort og foldt, sank Mælken igjen ned til det forrige Quantum af 32 Potter. Endvidere havde han anstillet Forsøg med selvopvarmet Foder; dette havde i et Par af de første Dage givet ligesaa gode Resultater, men siden staaet tilbage for det kogte og det desto mere, jo længere det gaves. Flere af de Tilstedeværende udtalte ligeledes deres Erfaringer om det selvopvarmede Foder, som man ikke vilde anbefale, men kun have anseet for en Ressource til at faae Køerne i et fodertrængt Aar til at æde Halm.

Ref. benyttede Leiligheden til at nævne de Erfaringer, som i Norge, Sverrig og i de senere Aar i Danmark ere gjorte med den hos os saakaldte boggildste Methode, at koge Kartofler og mæske dem sammen med

*) B. beklagede meget, at den Glev, som havde paataget sig og med den meest roesværdige Flid havde besørget Foderets Vægt, Faarenes Pleie m. m., var dødt kort efter at Forsøgene vare endte.

gruttet Malt. Nyttten deraf bekræftedes fra Mecklenburg af Schumacher, som kunde tale derom af 10 Aars Erfaringer. Flere havde havt god Nytte deraf og roste kogte Kartofler til Foder deels med deels uden Tilfætning af Grut og Malt. Ved Schleisheim vil man have fundet sig vel ved at gyde en saadan Suppe over Haffelsen 2 Gange 21 Timer før den fodres, saa at den kan henstaae og overgaae i et Slags Gjæring, førend den gives til Dvæget.

Holleuffer vilde vide, at Englænderne ansee koldt Foder for bedst til Fedeqvæg, men dette stemmer ikke med de i Tydskland gjorde Erfaringer.

Erfaringer anførtes paa, at man kan vente 46½ Pot Mælk efter 100 \mathcal{R} Hø; men det opfastede Spørgsmaal, om et vist Dvantum Foder, givet til eet Hoved af en bestemt Vægt, ogsaa behøves til to Hoveder, hvis Vægt tilsammentagen var liig det Førstnævntes, og i hvilket af disse Tilfælde Foderet bedst blev betalt, blev ikke tilstrækkelig besvaret. Det ansaaes dog for sandsynligt, at den dobbelte Livskraft har Evne til at producere mere. Det bemærkedes, at Aarsagen, hvorfor smaa Faar producere mere Mld af et vist Dvantum Foder end de store, beroer paa den større med Mld bevorede Overflade, hvorimod det forholdt sig anderledes med Kjødet. Baade Pabst og Beckherlin ansaae det for at være godtgjort ved Forsøg, at store Køer producere meest Mælk af Foderet, forudsat at de altid faae tilstrækkeligt at æde! Andre søgte at bevise, at denne Regel alene kunde gjælde, naar Køer af samme Race sammenlignes

des med hverandre, thi der var i den Henseende saa stor Forskjel paa Racerne, at f. Ex. en lille Algauer Ko meget ofte vil give ligesaa megen Mælk, som en langt større Ko af anden Race, naar begge holdes ved godt Hulds. Dvæg af Middelsstørrelse ansaaes for bedst passende til Fødning. For Dødelighedens Skyld kommer det for saa vidt ud paa eet, om man holder smaa eller store Køer; Afgangen maa stedse beregnes efter Procent, men Tabet af en stor Ko bliver for den, som kun har faa, altid større end det af en mindre.

England er det Land, hvor man sætter meest Priis paa godt Kjøb; der gives det store Dvæg Fortrin; og i Almindelighed opstillede det Princip, at jo mere Culturen strider frem i et Land, desto mere ville Creaturene tiltage i Størrelse.

Man omtalte i Forsamlingen ikke alene de gamle bekjendte Lactometre, til at bestemme, hvor mange Procent Fløde Mælken holder, men ogsaa et nyt bestaaende af tynde Glasfliver, hvor man efter disses større eller mindre Gjennemsigtighed maaskee vil kunne slutte sig til, om Fløden holder lidt eller meget Smør og Ost; men hermed var endnu ikke anstillet Forsøg nok.

12) Hvilke Erfaringer ere gjorte om de Kjendetegn, som Guénon har opstillet paa gode Mælkekøer?

Det skal være et godt Tegn, naar de Haar, som sidde paa den bageste Side af Laarene, vende sig til Siden, og paa begge Laar danne ligesom Hvirvler;

de maae ikke løbe skarpt eller smalt sammen, men jo større Hvirvlerne ere desto bedre. Det forstaaer sig, at man maa tage Hensyn til den Mælk, en Ko giver i et eller flere Aar, og ikke bedømme dens Godhed efter den Mælk, den giver for en kort Tid. Beckherlin sagde, at han med Nøiagtighed havde prøvet dette Kjensdetegn og fundet, at Hvirvelen eller „Speilet,“ som han kaldte det, virkelig er et temmelig paalideligt Kjensdetegn; det viser sig tydeligere paa de hollandske Racer end paa andre, og er kjendeligere paa de fede end paa de magre Køer, men er dog i ulige Grad sikkert ved forskjellige Racer, og gjelder heller ikke om alle Individider; det vilde være urigtigt, om man omvendt vilde erklære den Ko for en daarlig Mælkko, som mangler en saadan Hvirvel. De fleste af Guénons Mærker ansaaes imidlertid for høist upaalidelige, vare af denne Forfatter observerede alene ved en enkelt Race og passede ikke paa alle. Blandt de Tilstedeværende yttrede Flere, at Bogen indeholdt for meget Charlataneri.

13) Giv Køer, som anvendes til at trække, mindre Mælk og Kjød, eller hvilken Indflydelse spores heraf?

Det synes at være ved Erfaring beviist, at 1 Mege Havre (Ref. veed ikke hvilket Lands Maal her er meent) dagligt Tillæg i Foder holder Køen ved Mælk, d. v. s. erstatter det, som Køen ellers vilde sætte af paa Mælken ved at spændes i Aaget. I Tyrol og flere Bjerglande er det meget almindeligt, at bruge

Køer til Lastdyr, og der, hvor de hele Sommeren holdes paa Stald, erklæredes det endog for meget velgjørende, at Køerne paa denne Maade gives Bevægelse i fri Luft — altid forudsat at de faae forholdsvis kraftigere Foder, eftersom Arbeidet bliver mere eller mindre strengt. Det erklæredes for en vigtig Regel, at Køer ikke bør arbeide længere end omtrent $2\frac{1}{2}$ Time ad Gangen. Saavidt Ref. erindrer, var det Fischer, som inddeelte de smaa Jordbrugere ved Rhinen i „*afterladne, hovmodige og dygtige,*“ man vilde som oftest finde, at det første Slags arbejdede med Heste, det andet med Stude og de flinkeste vare de, som brugte Køer til Arbeidet. I større Agerbrug kunde Køer ikke ende Arbeidet, men just for de mindre vare de passende. De bør ligesaa lidt som Stude trække i et fælles Nag, men helst i Stavpuder. I Mecklenburg vil man have erfaret, at Køers Brugbarhed for Plov og Bogn beroer paa en mild Behandling og at de faae Ro og Hvile nok, hvilket er absolut nødvendigt til Mælkens Afsondring. Mange Erfaringer stemmede overeens i at, naar en Ko, som arbejder, faaer høist 4 à 8 \mathcal{L} Havre mere om Dagen, vedbliver den at give ligesaa megen og da federe Mælk.

Ref. tillod sig det Spørgsmaal, om det ikke især var det Tyroler, Eger og deslige Dvæg, som fortrinsvis egnede sig til Lastdyr, og om ikke den unægtelig finere Bygning hos de jydsk, som overhovedet hos de danske Køer gjorde disse mindre stiftede til at trække? Man svarede hertil, at den Race, som kan give Træk-

stude, maa ogsaa kunne taale, at man bruger Køerne til at trække.

Ved denne Leilighed gjentoges det Spørgsmaal, om der ikke udvikler sig flere Sygdomme blandt det Dvæg, som bestandig holdes paa Stald, end der hvor Køerne oftere komme i fri Luft? I denne Henseende vare Meningerne deelte, men man antog det dog f. Ex. for godt, at Dvæget daglig drives til Bands for i det mindste eengang om Dagen at komme i det Frie.

Ag og Stavtræer eller Stavpuder, anbragte paa Skulder eller Bringe, bruges meest paa Sletlandet, hvorimod Ag, anbragt paa Hovedet, forekommer meget almindeligt i Bjergegnene. Secretair Rathhorst nævnte, at der i Sverrig findes Provindsfer, hvor man forener begge Dele, saaledes nemlig, at det Ag, hvori Køer og Stude trække, tillige er med Nemme gjort fast ved Hornene, derved opnaaes baade at Aaget holdes paa sin Plads, og at, naar Lasten er meget tung, kunne Dyrene anvende deres dobbelte Kraft — baade Naffen og Hornene — til at trække.

Man anmodede Hr. Trummer fra Slesvig om i Forsamlingen at foredrage Maaden, hvorpaa Mælk og Smør behandles i Slesvig og Holsten, som overhovedet om disse Provindsers udmærkede Hollænderier. Men Hr. Trummer henviste, med Taknemmelighed for Forsamlingens Tillid, til J. D. Martens's fortrinlige og udførlige Bærf over denne Gjenstand, og erklærede, at han ikke vidste paa nogen bedre Maade at kunne fyldestgjøre Forsamlingens Ønske.

14) Hvorledes forholder det sig med Hesteavlens i det sydlige Tydskland?

Med Hensyn til Arbeidsheste erkjendte man, at Hestens Kraft meest beroer paa Race og Størrelse, men forresten bemærkedes, at det har en utrolig Indflydelse, i hvad Alder Hesten vænnes til at trække og hvorledes den da i Begyndelsen behandles. Behandles den med tilbørlig Skaansomhed, er det sikkert godt at vænne den tidlig til Arbejde, men i modsat Fald høist skadeligt. De i Luxemburg saakaldte spanske Heste see hæslige ud, men skulle være fortrinlige Lastdyr.

En bayerisk Landmand gjorde den ret interessante Bemærkning, at et Lands Hesterace krydses og blandes meest, naar fremmede Hingster indføres; dette var nu det modsatte i Bayern, hvorfra mange Hingster aarlig udføres; dette ansaae Taleren for en af Aarsagerne til at gode Heste opdræktes i Bayern. Det kunde ikke nægtes — vedblev han — at Hestene vare dyre i Bayern og at mange Arbeidsheste bleve indførte fra fremmede Lande, men dette var ingenlunde Beviis for at Landets egen Race stod tilbage, det havde sin Grund i, at Forholdene ikke tillod Bayererne selv at opføde Heste saa billigt, som de kunne leveres fra andre Lande; desuden gjorde den stigende Cultur og tiltagende Velstand i Bayern Trangen til stærke Heste større, end Landets eget Tillæg kunde tilfredsstille; Taleren ansaae de bayeriske Heste for at overgaae de fleste andre i Udholdenhed paa tarveligt Foder. Af de Heste, som paa Napoleons Feldttog gif

til Rusland, kom forholdsvis fleest tilbage af de Bayerffe.

Flere Stemmer-roske det preussiske Stutteri Traehenen, hvor ædelt Blod af engelsk Race bruges til Krydsning for Cavalleriet. Man gav der i de første Aar meget kraftigt Foder, men vogtede sig for at anstrænge Hestene i Begyndelsen.

I Oldenburg, hvis Heste søges meget til Ulandet, sagdes det, at Landets Race for det meste vedligeholdes ublandet.

Ref. anførte, at han ofte havde truffet stærke og gode Heste for Diligencen; naar han da havde spurgt Postillonen „hvorfra den Hest var?“ havde han mere end eengang faaet til Svar, „es ist ein holsteinisches Pferd“ (dette bruges i Tyskland ofte synonymt med Danst); disse have endnu bestandig god Credit som Arbeidsheste, og dette antog Ref. tildeels at komme deraf, at der fra det egentlige Danmark og Hertugdømmerne exporteres en Mængde Heste og kun indføres faa. Export giver Penge, og ansporer Producenten til at være omhyggelig for Opdrættet og for Bedligeholdelse af den Race, der sikrer ham Affættning. Jo færre fremmede Heste der indføres, desto større Sikkerhed er der for at Landets eiendommelige Race ikke bliver blandet, og dette ansaae Ref. for en Lykke, forudsat at den oprindelige Race var god og passende for Landet.

Nathorst nævnte, at man i Sverrig kjører ualmindelig hurtigt, at Bønderne have deres store Glæde

af at kjøre omkap, og at de just fortrinlig vælge de Heste til Avl, som komme hurtigst affted.

Holleuffer fra Magdeburg talte om de preussiske Remontehestes Fortrin; de bleve opkjøbte i deres tredje Aar.

Hattorf fra Hannover erkjendte, at Heste til militair Brug bør besidde Hurtighed i Forening med Udholdenhed; derfor have de derværende forskjellige landoconomiske Foreninger lagt Bind paa ædelt Blod og udsat Præmier for de bedste Føl. At kjøbe Hestene 3 Aar gamle ansaae han for kostbart og antog, at de ved kraftigt Foder kunne tages tidligere i Skole.

Det var naturligt, at Meklenborgerne talte for Krydsning med engelsk Fuldblod, som i det Land har frembragt en Mængde dyre Luxus-Heste og indbragt Landet store Summer. Ved den Leilighed anførte Schumacher en Anecdote, som blev godt optaget; han fortalte nemlig, at en meklenborgsk Hest af forædlet Race i Krigens Tid var af sin Rytter bleven styret ind paa en fransk Carré; Hesten havde i et Spring ført ham ind i Carréen; denne blev sprængt og Rytteren kom uskadt derfra; han er, sagde Taleren, „Medlem af vores Forsamling og Ritter des eisernen Kreuzes.“

En anden Taler yttrede, at det ved Anlægget af et Stutteri kommer meget an saavel paa Jordbundens Bestaaffenhed, som paa den Organisation og Deconomi der indføres. Det er ofte vanskeligt, at sysselsætte Hestene paa en nyttig Maade og at prøve og øve de-

res Kræfter, og dog bør Hestens Godhed og virkelige Værd rigtigst bedømmes efter hvad den formaaer at udrette (Leistungsfähigkeit).

Flere Stemmer talte for det Ønskelige i, at Staten holder Depots af Hingster og desuden et Stutteri, hvor Racerne vedligeholdes ublandede.

Holleuffer anførte, at Følhopperne i de preussiske Stutterier ikke alene anvendes til Arbejde kort før de soles, men ogsaa snart derefter, og ledsages da af Følslene, som have godt af denne Bevægelse i fri Luft.

Udenfor Forsamlingen hørte Ref. den Bemærkning gjøres, at Luxusheste naturligviis betales overdrevent høit, saalænge de ikke findes i tilstrækkelig Mængde, men ligesaa rimeligt er det, at naar Productionen overgaaer Behovet, vil Prisen paa Luxusheste synke forholdsviis langt dybere end paa Heste af de Racer, som formedelst hyppigere Anvendelse søges mere almindeligt.

Angaaende Faareavlen havde der allerede i Altenburg været Tale om det Ønskelige i, at den Terminologi, som bruges med Hensyn til Faar og Uld, maatte blive nøiere bestemt, for at gjøre Udtrykkene i Skrift og Tale mere almindelig forstaaelige. Der var dengang yttret det Ønske, at Thaer, Schweiger m. fl. af de første Schæferi-Eiere (Notabiliteter) vilde træde sammen til en Commission i denne Anledning, men disse Herrer havde hidtil været hindrede i at udrette noget; vanskeligt var det at bestemme, hvem der maatte anses for de meest kompetente, og man kunde neppe vente, at Eierne af udmærkede Schæferier skulde ud-

tale sig frit og ubildet, saalænge Salg af Væddere og Faar har saa stor pecuniær Betydning og derfor udøver en magist Indflydelse paa vedkommende Eiere. Derfor anholdt man om, at hiin i Altenburg fattede Beslutning maatte blive ophævet, hvilket af denne Forsamling besvaredes bekræftende; og man tilføiede, at det vilde være mere hensigtsmæssigt at opfordre alle Schæferi-Eiere — hvem dertil maatte føle Kalb — at træde sammen i den Anledning.

Grev Burghaus fra Schlesien foreslog, at naar tybste Landmænd næste Aar skulde samles i Schlesien, vilde det være hensigtsmæssigt at danne en egen Section for Faareavl, hvilken da burde være tilgængelig for Enhver. Den Indvending af Banick, at en saadan Section ikke vilde kunne udrette saa meget om Efteraaret (da Fors. finder Sted) som om Foraaret, naar Ulben paa Faaret havde sin naturlige Form og Længde, kom Taleren imøde med den Bemærkning, at Schæferi-Eierne i Schlesien allerede nu forberedte sig paa en saadan Section eller et saadant Uld-Convent, som det der var Tale om, og at de til den Ende klippede endeel Faar nu om Høsten 1844, for at Ulben næste Efteraar kunde være i normal Vært til at discutere over. Pabst foreslog, at de vigtigste Spørgsmaal i Forveien burde indsendes skriftligt. Maastee vil en Opfordring udgaae til dem, som specielt interessere sig for Sagen, at indfinde sig 1845 i Breslau nogle Dage før den almindelige Forsamling af Land- og Forstmænd, for at Tiden til andre Discussioner ikke derved skulde blive forkortet.

15) Med hvad Held har man brugt langulbede engelske Bæddere til Krydsning med Merinos=Faar, for derved at frembringe en Stamme med god Kamuld og store fjødrige Kroppe?

Man erklærede deslige Métiser for fjødrige og gode til Slagt, men ansaae Racer med grovere Uld end Merinos for mere passende til Krydsning med engelske Bæddere; dette var navnlig von Malgans Yttring. Ellrichshausen talte imod en saa heterogen Parring, som efter hans Erfaring frembragte filtet og mindre brugbar Uld; han ansøgte fremdeles, at jo mere Métis=Stammens Egenheder nærme sig til de Engelske, desto mere og kraftigere Foder forlange de og have godt af Rodfrugter og andet fastigt Foder.

16) Viser den Lovtale, som har været holdt over Alpaca's, sig grundet, og er det let at acclimatisere disse Dyr?

Efter de Oplysninger, man hidtil havde faaet, taale Alpaca's Søreisen godt og ere ikke vanskelige at acclimatisere, men maae bestandig holdes i det Frie og ere der vanskelige at vogte; de have Lighed med Lama's, men ere mindre. Den Bedækning, de bære, bestaaer i en Blanding af grove og fine Haar, som filte sig i hverandre naar de vaskes; dette er besværligt ved Fabrikationen. Ulden, som har forskjellige Farver: brun, hvid og sort, anvendes meest til Underfoder. Alpaca's kunne ikke klippes oftere end hvert 2det eller 3die Aar og give da ikke mere end 6 à 7 \mathcal{L} Uld, som

for Tiden betales med omtrent 4 Mk. 8 ß. dansk pr. W. Naar alle disse Forhold tages i Betragtning, saa vil man sikkert finde bedre Regning ved at holde Mesquinos end Alpacas.

I Generalforsamlingerne foretoges følgende:

Det hører til Bedtægt og Orden i de tydske Lands- og Forstmænds Forsamlinger, at der hvert Aar aflægges Regnskab over den forrige Forsamlings Status. Med Hensyn til Kassen blev det derfor Forsamlingen i München meddeelt, at den i 1843 havde havt et Deficit, men dette var allerede dækket, uden at man behøvede at forklare hvorfra, og man kunde give Bedkommende Administratorer et fuldkomment Absolutorium.

Derpaa forelæstes Titlerne paa endeel Bøger eller Afhandlinger, som vare Forsamlingen tilegnede.

I Altenburg havde Kammerherre von Breitenbauch gjort et Forslag, som vandt saa almindeligt Bifald, at Forsamlingen havde gjort det til sit; nemlig at man hvert Aar burde blive enig om at vælge visse Spørgsmaal af landoeconomisk Interesse, som burde gjøres til Gjenstand for comparative Forsøg i forskjellige Egne, og Resultaterne derefter meddeles i den næste Forsamling. Saar havde desværre ingen gjort Begyndelsen dermed uden v. Breitenbauch selv, som nu havde indsendt nogle saadanne Resultater til Forsamlingen, med den Anmodning, at man maatte beslutte hvert Aar at udvælge en Comitee baade til at vælge Spørgsmaal for næste Aar, og til at bedømme

Svar, som maatte indkomme over de forrige Aar udsatte Spørgsmaal. Til denne Comitee valgtes derpaa Pabst, Tørøf og Wanick.

Af Forsamlingen var Director Gebel den første, som begjærede Ordet, og holdt et Foredrag af omtrent følgende Indhold:

Han skildrede det Glædelige i, at mange Venner og Brødre i Faget aarligen træffes og ønske hverandre Velkommen i Forsamlingerne. Landmanden forsøger Jordens Pragt ved at fremme Planternes Væxt og Fuldkommenhed; men Tiden maa benyttes, thi den er kort, og Ordet maa veies for at faae Bægt, men da vil det og, vel anvendt, bære god Frugt. Agerbruget har fra Arilds Tid staaet i stor Anseelse paa Grund af det Baand, som knytter det til den store Natur, der er ophøiet over alt Værk af Mennekehænder. Denne skjonne Industri bør være Gjenstand for Regjeringernes særdeles Opmærksomhed og af dem fremmes baade directe ved Indretning af gode Instituter i dette Diemed, og indirecte ved, saavidt muligt, at rydde Hindringerne af Veien for dens Fremme. Til Modvægt imod Empiriens ofte skadelige Indvirkning er det velgjørende, naar Landmandens Aand kan dannes i Videnskabernes Skole til gavrig Kundskab, og i Fromhed og Huuslighed til det ædle Hverv, at være en Fader for sine Undergivne, til Betsignelse for den Kreds, der omgiver ham. Den Dannede vil stedse stræbe at frembringe Dannelse hos Andre, modarbejder derfor Overtro og Raahed og afhjælper grundede Klager, fordi han ind-

seer Grunden til dem. Det er ægte Dannelselse og ikke Penge, der giver Mennesket Værd; dette maa Landmanden ikke glemme, men stedse have for Øie for at naae sin Bestemmelse i Verden! —

Herpaa fulgte et langt Foredrag af Professor Hlubeck, som hentede Anledning dertil fra Forsamlingens 6te Spørgsmaal:

„Hvorvidt tør og bør Landmanden i sin
„hele Deconomi tage Hensyn til Kunst og
„Skjønhed?“

Taleren gav Svaret en smuk Bending ved den Bemærkning, at Landmandens Kunst just bestaaer i at forene det Skjønne med det Nyttige. Men han satte Landmandens vigtigste Opgave i, saavidt muligt, at benytte Livskraften som Productionskraft, og derfor, sagde han „burde enhver Landmand saa at sige være Naturkyndig eller dog studere Planternes Physiologi.“ Dette lod til at være Professorens Indlings-Idee. Han gav ingen smigrende Skildring af Landvæsenets Standpunkt, men paastod, at det i de sidste 20 Aar var staaet stille medens just Plante-Anatomi og Physiologi efter hans Formening havde gjort Kæmpeffridt fremad. Han søgte at vise, at Nutidens Journalistik giver en Lecture, som kun optager den kostbare Tid og formindsker Tilliden, at den giver Anledning til grundede Klager, fordi stræng og offentlig udtalt Critik mere forbittrer end forbedrer de Forfattere, den gaaer ud over, og at den bruger en inquisitorisk Fremgangsmaade, som ikke bør taales, fordi den vil sætte Forfatterne under Formynderskab o. s. v. —

Leipziger Messe vilde efter Talerens Formening aldrig ophøre at fabrikere Bøger, og mod de daarlige var der ingen anden sand Modvægt tænkelig, end virkelig videnskabelig Uundersøgelse, navnlig fra den naturhistoriske Side; ogsaa troede han, at de tydske Landmænds Forsamlinger ved en forandret Forretningsgang vilde kunne virke overordentlig meget derimod, naar nemlig Forhandlingerne bleve førte grundigere. I denne Henseende angreb Taleren med skarp Dadel den hidtil brugelige Skik at opfaste mange — indtil 100 — Spørgsmaal fra Aar til andet, istedetfor at 5 fuldkommen skulde kunne optage Forsamlingens Tid, naar de bleve discuterede grundigt. Man bør, sagde han, vælge Spørgsmaalene efter de Lande, hvor de høre hjemme; Smørberedningen f. Ex. bør forklares og diskuteres i Holsteen, Spørgsmaal om Humle, Malt og Öl, ligesom om Tyroler-Dvæg, besvares bedst i Bayern o. s. v. (Dog ansaae han det for en Feil, at Forsamlingen var traadt sammen i München, hvor Reilighed til Fornøielse og Udspredelse forstyrrede de alvorligere Sysler). Man burde samle de Sagttagelser og Erfaringer, som vare gjorte i Løbet af det sidste Aar, afgjøre hvor meget deraf kunde ansees for nyt og virkelig erfaret, og dette burde efter Professorens Forslag samles til en landoeconomisk Aarsberetning, analog med dem, der udkomme i andre Sag, f. Ex. fra Berzelii Haand over Chemi m. fl. Forsamlingens Protocoller vilde da ikke behøve det store Omfang, som de hidtil have havt. Han talte med Barme for Sagen og

paalagde Forsamlingen, strax at skrive til Afgjørelse af Spørgsmaalet. Men han havde selv gjort sig skyldig i Bidtøstighed og tilladt sig flere Udfald imod Personer (som tildeels vare tilstede), saa at Forsamlingen lydeligt gav sin Utilfredsighed tilkjende og henviste imidlertid Sagen til Comitee*) — Schumacher, Gumpenberg og Ellrichshausen. — Pabst greb passende Leiligheden til at lægge vedkommende Professor to vigtige Regler paa Hjertet; 1) ikke at dømme strengt om Sag endfige om Person; 2) ikke at bruge mange Ord til det, som kan siges med faa.

Forsamlingen blev indbudet til at tage Deel i følgende til dens Fornøielse gjorte Foranstaltninger:

- 1) en Difest, som Magistraten d. 3die Octbr. om Aftenen vilde arrangere i den saakaldte Löwenbräu-Keller;
- 2) en Udflugt til det Kgl. Slot og dermed forbundne Agerdyrknings-Institut Schleissheim, som var be-
rammet til d. 2den om Eftermiddagen;
- 3) Selskabet Museum indbød til at tage Deel i dets Underholdning;
- 4) Kunstforeningen ligesaa;
- 5) Selskabet „Frohstinn“ indbød Forsamlingen til d. 5te at bivaane nogle theatraleske Underholdninger

*) Enhver fuldtallig Comitee bestaaer ifølge Vedtægt af fem Medlemmer, af hvilke 3 vælges af Forsamlingen, og disse vælge atter to til af Forsamlingens Medlemmer. Ved et saadant Valg kom Ref. til at bivaane denne Comitees ivrige Debatter, hvor Professor Hubecks Andragende — som det senere vil sees — i det Væsentlige faldt igjennem.

med Tableauer., og d. 7de til en Aftenunderholdning.

Man udtalte det Ønske, at Forsamlingen vilde udnævne en Comitee til at bestemme Priserne for det Qvæg, som paa Theresie-Engen snart vilde samles til Concurrens om Præmier, men Forsamlingen frabad sig dette Hverv deels af Mangel paa Tid, deels fordi Bayrerne selv bedre kjendte de locale Forhold og vidste fra de foregaaende Aar, hvad man kunde vente.

Da Hs. Majestæt Kong Ludvig fra en Lystreise var vendt tilbage til München, blev der af Forsamlingen valgt en Deputation af 23 for at complimentere ham, ved hvilken Leilighed Kammerherre von Warnstedt fra Plöen (en af de tvende Deputerede, som S. M. Kongen af Danmark havde sendt til Forsamlingen), havde den Ære at være Repræsentant for Danmark og Hertugdømmerne.

Det blev tilkjendegivet Forsamlingen, at der for dens Skyld var foranstaltet en Udstilling af saavel indenlandske som fremmede Redskaber og Maskiner*). Ogsaa Frugter vare stillede tilskue, men denne Samling var ikke bleven som man ellers havde kunnet vente, paa Grund af at store Strækninger i Bayern vare blevne hjemsogte af Hagel. Udstillingen af Silkeavlens Producter var derimod rigere, og man haabede, at den vilde sætte det Spørgsmaal udenfor al Tvivl,

*) Ref. fandt ikke noget mærkeligt imellem dem, undtagen en Hjulplow, som maaskee kan være ret hensigtsmæssig efter Jorden omkring München; den er med en ualmindelig lang Træ-Muldfjel beregnet paa at gaae meget fladt.

at denne Industri egnede sig for Bayern. For Forsamlingens Skyld havde man bestræbt sig for at gjøre den Udstilling af Dvæg, som skulde finde Sted ved den forestaaende Octoberfest, saa talrig som mulig. En Industri-Udstilling, som for Diebliffet fandt Sted, var af mindre Omfang, men hvad der var sat tilskue, var alene fra München.

Det blev afgjort, at Silkeavlens bør henhøre til og discuteret i den tekniske Afdeling.

I Anledning af de i Carlsruhe og Altenburg udsatte Priis-Spørgsmaal, var Dr. Friedr. Kraft bleven tilkjendt 50 Ducater for Besvarelsen af Spørgsmaalet om de Forsigtighedsregler, som bør iagttages ved Godseres Bortforpagtning. Den belønnede Forfatter havde ønsket paany at overlade Halvparten af Præmien til Forsamlingens Disposition, og foreslog at udsætte 20 Ducater for den bedste Besvarelse af det Spørgsmaal, hvorledes Spøl hensigtsmæssigt kan erstattes ved andet Foder? og 5 Ducater for den bedste populære Folkekrift. Forsamlingen antog dog, at for en Præmie af 20 Ducater kunde man neppe vente Priiskrifter, som fortjente at bedømmes i en af Forsamlingen valgt Comitee; og man anmodede derfor Dr. Kraft om selv at disponere over Anvendelsen af den før nævnte Sum.

Da Hr. von Schleebach anstillede en Sammenligning imellem den Netto-Revenue, som et Gods eller en Gaard giver, naar det administreres af Eieren eller bortforpantes, blev det anmærket, at det især i Nærheden af Stæder var raadeligt, at forpante For-

derne bort. Ved Forpagtnings-Contracterne bør Eierne da give Disponenterne saa fuldkommen Frihed som mulig, til at benytte Jorden som de ville, naar de forbinde sig til at give den en forholdsvis og foreskreven stærk Gjødning.

Dr. Vist holdt et Foredrag over Bevægelse i Kornhandelen m. m.

Taleren begyndte ret interessant med at vise, at det ikke var nok, at sørge for en fremadskridende Industri og tiltagende Production, men man maatte ogsaa være betænkt paa at staffe Producterne Affætning ved Hjælp af Handel. Nyopdyrkede Provindser eller Lande behøve Tid til at søge Affætning for deres Varer til Udblandet; derfor ansaae han Agerdyrkningen for usikker under saadanne Forhold. Hvor derimod Agerbruget staaer i Harmoni med Landets øvrige Industri, der kan man omtrent regne ligesaa mange Ikke-Agerbrugere som Agerdyrkere, og hine Consumenter af Agerbrugets Producter give en sikrere Affætning end Handel paa fremmede Steder, som ei altid bringer Fordeel. Derefter gik Taleren over til at udvikle sig vidtløftigt over Forholdene i England — et Foredrag som ikke fandt Bisald i Forsamlingen, men blev afbrudt.

Efter Vist holdt Hr. Wanick fra Prag med almindeligt og lydeligt Bisald et herligt Foredrag over Forbindelsen af det Æsthetiske med Landhuusholdningen. Det er ikke Nes. muligt at gjengive det smukke billedrige Sprog, som iskun kan have Interesse, naar det

læses i fuld Sammenhæng. Nogle faa Sentenser og Billeder turde dog anføres som Exempler:

Landmandens Arbejde bringer Penge, men Ideernes Fylde og varm Følelse er det, som bringer Nydelse! Landmanden vælger sine Monstre af Naturen og danner derefter sine Idealer; ogsaa for ham ere Videnskaberne en uundværlig Støtte (Taleren benyttede denne Leilighed til at bringe Geistligheden et Taksotter, thi det er — sagde han — af deres Archiver fra Midaldalderen vi øse Videnskabelighed, ligesom af en artefist Brønd). Et Landskab uden Band er som Krop uden Sjæl, og Mark uden Træer lignede Taleren ved et Hjerte uden Følelse. Enhver Landmand bør offere Haven sin Skjærv og erindre Sandheden af det gamle Ordsprog „*misce utile dulci.*“ — Lade og Udhuse ere blandt Bygninger ligesom en Kavaï blandt Klædningsstykker; anstændige og hensigtsmæssige bør de være, men Luxus anvendt paa dem vilde tage sig ud som Guldkvaster udenpaa en Regnkappe. Vi opfylde vor Pligt, naar vi efter Evne vælge det Bedste, og af lige gode Ting det Skjønneste. — Forstand og Hjerte bør følges ad, dette er en af Hovedbetingelserne for at Landmanden skal kunne føle sig lykkelig.

Hs. Majestæt Kongen lod ved sin Statsraad Stiehauer hele Forsamlingen af Land- og Forstmænd tilfjæle til Taffels til Loverdag Middag.

Derpaa foretoges Spørgsmaalet om hvor Forsamlingen skulde holdes 1845 og 1846. Forrige Aar (1843) havde man været i Uvisshed om Breslau eller Posen burde vælges, men den schlesiske Central-For-

ening havde nu bestemt udtalt sig for Breslau, og derhen bød den preussiske Regjering Forsamlingen velkommen til Esteraaret 1845, med Tilføiende, at Hs. Majestæt Kongen vilde af Statens Midler bidrage til at bestride Udgifterne. Den preussiske Greve von Burghaus blev derpaa valgt til 1ste og Amtsråad von Raumer til 2den Præsident næste Aar.

Forsamlingen blev gjort bekendt med en Skrivelse fra Hs. Keiserl. Høihed Erkehertug Johan, hvori denne udtalte det Ønske, at Forsamlingen i 1846 vilde træde sammen i Græg, hvor det da vilde interessere ham selv at tage Deel i den. Dette blev strax vedtaget og de Stemmer, som havde hævet sig for at faae Forsamlingen 1846 henlagt til Kiel, forstummede. Men Haabet om, at dette deres Ønske vilde gaae i Opfyldelse 1847 syntes, efter Uttringer fra flere Sider, virkelig at staae i Harmoni med Forsamlingens Tilbøielighed.

Von Torock bød Forsamlingen 1846 velkommen til Steyermark, hvor et velorganiseret landoeconomisk Selskab allerede havde bestaaet i 25 Aar og virket meget godt. Hvad ham selv angik, havde det været ham en overordentlig Glæde at komme i nærmere Berøring med de Tydske, og han beklagede ret af Hjertet, at hans Landsmænd, Ungarerne, ikke kunde faae den Lykke, at see tydske Land- og Forstmænd samlede i deres Midte. Han havde, sagde han, derfor af sine Landsmænd faaet det Hverv, at indbyde 20 deels Land- deels Forstmænd fra de forskjellige Egne af Tydskland til Gjæst i Ungarn, og som saadanne paa Ungarernes

Bekostning at bereise Landet og tage det Vigtigste og Bedste i Diesyn af hvad dette Land havde at fremvise. Hr. Torøds ligesaa vakkre som sjeldne Forslag blev af Forsamlingen modtaget med almindeligt Bifald.

Man erkjendte Hr. von Breitenbauchs Fortjeneste, at have givet et godt Exempel ved at anstille comparative Forsøg, og besluttede baade skriftlig at udtale Forsamlingens Taksigelse til Hr. v. B., og saavel i denne som hver af de følgende Forsamlinger at opfordre de Medlemmer, som maatte have Lyst, Raad og Leilighed dertil, fremdeles at anstille lignende Forsøg og at meddele Forsamlingen Resultaterne deraf.

Til at prøve flere indsendte Redskaber og Modeller blev udnævnt en Comitee bestaaende af Holleusfer, Beit og Burghaus.

Fra Hr. Dr. Crusius var til Forsamlingen indsendt en Oversigt over de Bidrag, som hidtil vare indkomne til Thaers Monument ved Leipzig; nemlig 5,401 Thl. preuss. Cour. Man var bleven enig med Billedhugger N. i Dresden om at udføre Monumentet, men, dersom man ikke fik flere Penge at disponere over, end den nysnævnte Sum, vilde de neppe blive tilstræffelige til at forfærdige Monumentet uden af Sandsteen, som ikke havde den Barighed, man maatte ønske.

Imedens dette affhandlede, indtraadte Hs. Rgl. Høiheid Kronprindsen og tog Plads, ikke i den for de Kongelige bestemteloge, men midt i Forsamlingen, hvorpaa der udbragtes et „Længe Leve“ for ham.

Bujanovics søgte at vise, at de Penge, som fat-

tedes til Udførelsen af et varigt Monument for Thær, burde ansees for en Wresgjæld, hvilken Landmændene ei vel kunde undflaae sig for at betale. Derpaa blev en Plan atter fremlagt med Indbydelse til fortsat Subscription. Det blev foreslaaet, at de Landmænd, der vare Medlemmer af Forsamlingen, skulde, saalænge denne varede, bære Thær's Billede til idealist Tegn paa deres Stræben; men Forsamlingen fandt, at dette ikke kunde gjøres til Vedtægt, men maatte overlades Enhvers eget Godtbefindende.

Hr. Forstraad Dr. Müller holdt et interessant Foredrag om Land- og Forstmændenes sælles Interesser, hvori han blandt andet søgte at vise, at Forstvidenskaben udgjør en Deel af Statsvidenskaben eller dog ikke er aldeles fremmed for den. Dersom f. Ex. de Love ere feilagtige, som ved Eiendoms-Salg sætte Grændse for den nye Grundeiers Naadighed over Skoven, saa vil megen gammel Skovvært snart vige for Korn- og Foder-Production, der i Almindelighed giver høiere Grundrente; og den langsomt vorende Ungskov vil da neppe blive tilstræffelig fredet.

Nogen talte om, at vor Jord med hvert Aar skulde blive mere fattig paa Kulstof og Humus; „det er,“ sagde han, „disse to Potenser, som regjere Verden mere end Penge“ o. s. v. Foredraget blev afbrudt. Hvorpaa Hr. von Closen talte imod enhver Indskrænkning i Eiendomsret; han formeente, at enhver Eier bør have Ret til at disponere over sin egen Skov som han vil. Denne Anskuelse ansaae Taleren i det mindste for at være den hensigtsmæssig rigtigste

i Bayern, fordi Landet for Diebliffet har Skov nok, og man stedse bliver mere og mere betænkt paa Midler til at spare Brænde. Han vilde opstille det som et Grundprincip, at, dersom Staten, for at vedligeholde Skovene, gjorde nogensomhelst Indskrænkning i Udvøvelsen af lovlig Eiendomsret, burde den give fuld Erstatning paa anden Maade; den burde ligesaa lidt forbyde nogen Grundeier at rydde Skov og forvandle Jorden til Agerland, som forbyde Udsørsel af Korn for at fremme indenlandske Fabriker.

Det bemærkedes fra andre Sider, at Hr. von Closen's Anskuelser syntes at være for eensidigt bayerske; han havde f. Ex. overseet den store Forskjel, der var imellem at hugge Skov ned til Salg, og at forædle den Skovjord, som er af god Bestaffenhed, ved at forvandle den til Agerland; dette sidste kan ofte være i Landmandens sande og varige Interessé, medens hiin Brændehugst som oftest kun har siebliffelig eller temporair Binding til Hensigt. Den Ræ og Bestyttelse, en Skovstrækning giver tilstødende Marker og Landstaber, har ei sjelden saa væsentlig Indflydelse paa disses Frugtbarhed, at man tydelig har kunnet mærke denne tage af efterat Skoven var hugget bort; altsaa gives der i Virkeligheden Tilfælde, hvor det er Regeringens Pligt at sørge for slige Skoves Vedligeholdelse.

I Bayern er det gjort til en Politisag at have Tilsyn med og, om behøves, sætte Grændse for Skovenes Borthugning og Udelæggelse; derfor, naar en

Skov er ryddet og forvandlet til Agerland, men Jorden kun giver knappe Afgrøder, saa kan Politiet paalægge Grundeieren at lægge samme Areal ud igjen til Skov og plante det til.

Imidlertid erkjendte Bayrerne selv ved mange Veiligheder det Utillstrækkelige heri, og Baron von Welzen gjorde opmærksom paa at, naar Grundeiere komme i Forlegenhed, søge de at gjøre Alt i Penge, og da er Træ en af de Varer, som lettest og hurtigst lade sig realisere; for sligt Uvæsen burde Staten sætte en Grændse, som var stærkere end Politiets Tilsyn.

Statsraad Fischer traadte her ligesom ved flere Veiligheder frem med et kort og kraftigt Foredrag, hvori han erkjendte Statens Ret til, ja vel endog stundom dens Pligt, at gjøre Indgreb i enkelt Mandes Eiendomsret til høiere Nøiemeds Fremme; dog ansaae han det Princip for ufravigelig rigtigt, at Staten i saa Tilfælde giver fuldkommen Skades-Erstatning. Man kan ikke fortænke Landmanden i hans Opposition til Forstvasenet deri, at han ikke med sin gode Villie vil overlade anden Jord til Forstkultur end den, som ikke med Fordeel kan benyttes til Agerjord. Dette Princip gave de tilstedeværende Landmænd deres fulde Bifald med et lydeligt Bravo!

Præsident von Kleps fra Hertugdømmet Posen talte om Bøndernes Forhold i denne Provinds, og opstillede Sammenligning imellem Tilstanden før og nu, som syntes at vise betydelige Fremskridt. Tidligere havde de større Godseiere paa enhver Maade søgt at indskrænke Bondens Frihed og Rettighed; —

denne turde tilsidst ikke engang holde Jaar — men den nye Lovgivning fra 1806 havde sikket hver Bonde større Ret i Benyttelsen af hans Grundstykke. Ophævelse af Hoveri og Servituter ansaae Taleren for særdeles vigtig til Agerbrugets Fremme; det kunde i Besyndelsen ikke skee uden betydelig Dpoffrelse fra Godebs eiernes Side, men dette ligger i Sagens Natur. Posen tæller 1,800,000 Indvaanere, meest Landmænd og Bønder — (thi ogsaa Bønderne i de mindre Stæder, som have Jord og drive Agerbrug, kunne med Ret kaldes Kjøbstadbønder); — disse føle sig nu lykkelige, og denne Lykke tilskrev Taleren den preussiske Regjerings kloge Lovgivning, som havde fremmet Udfikstning, sørget for Dprettelse af 1,460 Skoler med Tiliggende af 11,000 Morgen Land foruden Lønninger i Penge, m. m. I de senere Aar var Arbeidernes Mængde tiltaget, uden at Dagleien var sunken, Dvægholdet var forøget, Velstanden i Stigen, og endfsjøndt den almindelige Driftsmaade endnu kun var Trevangsbrug, saa var dette dog saameget forbedret, at man af og til kunde finde virkelige Monstergaarde. Han antog Befolkningen for at være forøget med 20 Procent, medens Grundeiendommenes Værdi i samme Tid vistnok var stegen 80 Procent. Folket havde med den tiltagende Cultur vistnok faaet flere Fornødenheder, men disse vare en velgjørende Spore til anstrængt Virksomhed. Uagtet den agrariske Lovgivning saaledes havde virket overordentlig meget Godt i Posen, var der dog endnu Hindringer, som det var ønskeligt kun-

de bortryddes til den private Industries Fremme; her-
til horte f. Ex. stadeligt Bands Afledning og dets for-
deeltagte Anvendelse paa andre Steder. Men frem-
for Alt fremhævede Taleren det store og følelige Savn
af Agerdykningskoler og Læreanstalter, som han øn-
skede fordeelte i forskjellige Egne af Provindsen.

Dette interessante Foredrag var den aandrige Ta-
ler værdigt og blev optaget med meget Bifald.

Mindre heldig var en Würtemberger, som deref-
ter havde begjæret Ordet og heftig dadlede Kongen af
Würtemberg og hans Fremgangsmaade med Hensyn
til Agerbruget. Dersom man skulde fæste Vid til denne
Talers Udsagn, er Livegenstabet i Würtemberg først
affattet 1836, og skulle endnu Driots-, Tiende-Rettig-
heder m. fl. lægge betydelige Hindringer i Veien for
Agerbrugets Fremskridt. Endelig — sagde han — var
det at ønske, at Regjeringen vilde sætte Grændse for
den altfor stærkt om sig gribende Udstykning m. m.
Forsamlingens lydelige Mishag forkortede dette Fo-
redrag.

En anden Taler viste det Dnskelige i, at Grund-
eierne, som ved Udstykning havde faaet deres Jord an-
viist paa mange og tildeels langt bortliggende Steder,
maatte understøttes i deres Bestræbelse for ved Mage-
læg at arrondere Jorden omkring de tilsvarende Byg-
ninger (Udflytning); dette forsikrede Taleren var af
virkelig Bigtighed ogsaa i moralsk Henseende, thi
Strid og Tvist var uundgaaelig Følge af, at mange
forskjellige Eieres Jorder saaledes som nu ligge styk-

feviis imellem hverandre, ikke at tale om, at denne Ullæmpe hindrer enhver Forbedring i Jordens Drift.

Præsident v. Kleps begjærte atter Ordet for at tilkjendegive sin Overbeviisning, at det ei sjelden var vedkommende Embedsmænds Skyld, som, for at pleie deres Magelighed, forsømte deres Pligt, og derved lagde Hindringer i Veien for Forbedringer istedetfor at fremme dem. Han talte for at flytte Gaardene ud af Byerne paa de dem tilhørende Jorder, og viste, at Skolerne besøges ligesaa regelmæssigt fra saadanne Gaarde (saafremt de ikke ligge altfor langt borte) som i de sluttede Landsbyer.

En Bayrer bragte den sidste Taler sine Landsmænds Tak for disse gyldne Ord, som visse ogsaa finde Anvendelse paa hans Fødeland. Han benyttede derefter Leiligheden til at vise, at Bondestanden i Bayern virkelig gaaer fremad; saaledes anførte han Exempel paa et Sogn, som havde været meget forgjældet, men i den korte Tid af 4 Aar ikke alene havde afbetalt hvad det skyldte, men endog sat Penge paa Rente. Ligeledes glædede det Taleren at kunne give Bondestanden i Bayern det Vidnesbyrd, at den ogsaa gik frem i moralsk Henseende.

I Forbindelse med nysnævnte Thema bragte en ny Taler Udstykningsen igjen paa Bane, spurgte hvorledes denne skulde kunne hindres og ansaae det ikke for tilstrækkeligt, at Regjeringen, saaledes som i Nassau, giver Tilladelse til ogsaa at lægge Grundstykker sammen. Hr. Hattorf bekræftede ved Exempler fra Hannover, at det er velgjørende at spredte Grund-

stykker kunne magelægges og samles endog imod vedkommende Naboers Villie; han vilde af al Kraft arbejde imod Udstykningsfrihed, men ønskede en Lov til at befordre skadeligt Vands Afledning ligesom ogsaa en anden Lov til at befordre Engvanding; dog alt kun under den Betingelse, at Vedkommende gives den fuldkomneste Stades-Erstatning.

Det Spørgsmaal blev opkastet, om man kan ansee den arbejdende Klasse tilstrækkelig for Agerbruget, paa det Trin af Cultur, som det nu har naaet; eller i hvilket Forhold staae de arbejdende Kræfter til Behovet af dem? — Derpaa svarede, at, uagtet en stor Mængde kostbare Bygninger i Bayern og flere Jernbaner satte mangfoldige Arbeidere i Bevægelse og gav dem, der blot leve af deres Hænders Gjerning, god Fortjeneste, led Agerbruget dog intet føleligt Savn paa Arbeidere; deraf sluttede man, at, naar de omtalte Udveie til Fortjeneste om kortere eller længere Tid ophørte eller dog indskrænkedes, vilde der blive Overflødighed paa Arbeidsfjægende og let kunne opstaae en Crisis; derfor burde man forberede den opvoksende Ungdom paa at gaae en saadan imøde, deels ved at vænne den til Tarvelighed og deels ved at sørge for dens Oplysning. Til dette sidstnævnte Diemed sigtede blandt andet de populære Folkeskrifter, som et Selskab, der havde dannet sig paa Kronprindsens Tilskyndelse, nu udgav.

Fra andre Sider i Bayern gjordes den Bemærkning, at Forholdet imellem Arbeidsfortjeneste og de arbejdende Kræfter regulerer sig selv, naar Loven kun

gjør tilstrækkelig Grundeiendom eller Udkomme til Bestingelse for Egteskaber. Der anførtes Exempler paa Perioder, i hvilke der havde været Trang og andre, da der havde været Overflodighed paa arbejdende Hænder (og deraf følgende Nød), men begge Tidsrum havde kun været korte; desuden havde Nøden tildeels kun været imaginair; derpaa havde man det bedste Beviis, thi, da de fortjenstløse Arbeidere vare blevne opfordrede til at søge deres Udkomme ved Jernbane-Arbejde, strømmede en Mængde Mennesker i Begyndelsen til, i Haab om stor Fortjeneste ved let Arbejde, men de fleste af disse vendte snart tilbage igjen og foretrak magelige Dage i Hjemmet med et tarveligt Udkomme og en god Seng for en større Fortjeneste, naar den skulde erhverves i Ansigtets Sved. Holleuffer anførte fra Egnen af Magdeburg, at Kunkelroes Fabrikker og Jernbaner ogsaa i den Egn fordrede mange Arbeidere, og dog klagede Landmanden hidtil ikke over Mangel paa dem; han ansaae det ikke for rigtigt, at lægge for store Hindringer i Veien for den arbejdende Klaases Giftermaal; enhver, sagde han, som har eller kan skaffe en Plet Jord at bygge Huus paa, har ogsaa Ret til at gifte sig, og det egne Tag over Hovedet binder baade Arbeideren til hans Hjemstavn og opmuntrer ham til Stræbsomhed.

En anden Taler vilde ikke have Spørgsmaalet besvaret fra et almindeligt tydskt Standpunkt, det var, sagde han, nødvendigt at skjelne imellem forskellige Lande og Egne; der var navnlig ganske egne Forhold, som maatte tages i Betragtning i det sydlige Bayern;

deriblandt f. Ex. at Huusmanden paa sine Steder maa gjøre 40 à 50 Dagsværk for sin Jord, dog begyndte han nu at beslutte sig paa en mere intensiv Drift og Behandlingsmaade af Jorden, og deraf lo-
vede man sig god Fordeel.

Væseren vil erindre, at Professor Hlubeck strax i Begyndelsen af Forsamlingen havde gjort Forslag til, at der i hver af de følgende Forsamlinger ikke maatte opkastes flere end 5 Spørgsmaal, og at disse skulde behandles mere grundigt og videnskabeligt end hidtil. I den Anledning var der bleven nedsat en Committee, og Schumacher gjorde nu som dennes Referent, Forsamlingen bekendt med det Resultat, Comiteen var kommen til, nemlig at man ikke vilde forandre noget i Grundloven og ikke fandt Anledning til at bestemme nogen Grændse for Spørgsmaalenes Mængde; de, som ikke bleve tilstrækkelig discuterede eller ikke kom for i en Forsamling, vare ikke udelukkede fra at foretages paany i en følgende Forsamling; meget mindre burde man give nogen Forfrist om den mere eller mindre videnskabelige Maade, hvorpaa hvert Spørgsmaal skulde behandles. Forsamlingen havde vist mange reent praktiske Landmænd i sin Midte, og man kunde vente og haabe, at flere Medlemmer af Bondestanden ogsaa fremdeles vilde bivaane samme; derfor burde der ogsaa opkastes flere reent praktiske Spørgsmaal, beregnede efter de Tilhøreres Lær, hvem videnskabelige Afhandlinger, som dem Professor Hlubeck syntes at ønske, kun vilde blive trættende. Man ansaae det derfor rigtigst, at overlade Præsidenten i hver Forsam-

ling fuldkommen Frihed til at indlede den Maade, hvorpaa ethvert Spørgsmaal bedst bør behandles.

Uagtet den stærke Dypposition, som Professor Hlusbecks Forslag mødte, og alle de Grunde, hvormed man søgte at vise det U hensigtsmæssige deri, vedblev han dog at forsvare den fremsatte Anskuelse, men uden at kunne gjøre den gjeldende. Det Forslag, at den Tale, hvormed Præsidenten aabner hver Forsamling, burde være et Slags Marsberetning og indeholde et Contentum af de Fremstridt, Agerdyrkningen havde gjort i Løbet af det sidste Aar, faldt ogsaa igjennem.

Professor og Hofraad Martius holdt derpaa et interessant Foredrag over Planternes Sygdomme (en Afhandling af samme Forfatter om den Sygdom hos Kartoflerne, som kaldes Stockfåule, er tidligere trykt). Denne Sygdom tilskrev han en parasitisk Svamp (Pils) og søgte at understøtte denne Hypothese med Tegninger efter stærk Forstørrelse, imod andre Naturforskeres Mening, „at Svampene ere Virkning og Sygdommen Aarsag.“ Efter Professorens Formening er det ifflunde svage Planter, i hvilke Svampene kunne frembringe Sygdom, som under ugunstige Omstændigheder gaaer over i et Slags Gjæring. Hvilken Anskuelse man end hylder, vil det være klart, at Læggekartoflernes omhyggeligere Behandling og Jordens fuldkomnere Bearbejdning ere Hovedbetingelser for at undgaae den forømtalte Sygdom. Taleren gif herfra over til paa det kraftigste at forsvare den Anskuelse, at alt Liv fremkommer af Frø — omne vivum ex ovo (Ulsamigheit der Natur) og han regnede Læren om Bæsc-

ner eller Planter uden Frø hen til Middelalderens Dvertro (Gespenster). Endog de Planter og Dyr, der staae paa det allerlaveste Trin, som f. Ex. Svampe*), Indvoldsorme m. fl. kunne stundom fremkomme pludselig i utrolig Mængde, men overalt, hvor man kunde esterspore dem tilstrækkeligt, vilde man ogsaa finde Frøene til dem. Taleren anførte, at, naar Vand ved at koges er blevet befriet fra atmosfærisk Luft, vil der, saalænge Luften holdes udeluftet, ikke fremkomme Spor af Liv; dette Factum bekræftede just hans Theori, thi det var efter hans Formening just den imellem Vandpartiklerne indesluttede Luft, som førte Frø og Spirer med sig til nyt Liv. De Celler i andre organiske Vegemer, hvoraf Svampene udvikle sig, kunne tørres ind og blive meget gamle, og dog kaldes under gunstige Omstændigheder Svampenes deri fæstede Frø tillive igjen; saaledes opstaaer Svampe og saaledes de nye „Pilze.“ Professoren anførte som Exempel et Auditorium, hvor en af de tykke Bjælker, som bar Gulvet, var bleven sprængt med et stærkt Knald, og, da man anstillede Undersøgelse, fandt man, at det var Svamp, som havde udviklet sig inden i den over 100 Aar gamle Plank og som havde været Uarsag i det stærke Knald, hvormed Bjælken var sprungen. Atmosfæren antog Taleren for at være fuld af en Mængde Svampesfrø (Pilzmütter) og disse blive, naar Omstændighederne begunstige dem, Uarsag baade til Brand, Meeldroier, Kræft i Stænglerne (Stockfäule) m. fl.

*) Taleren gjorde en Forskjel imellem „Schwämme og Pilze,“ som Ref. ikke kan gjengive paa Dansk.

Sygdomme. Heraf vilde han forklare Aarsagen, hvorfor det er nyttigt at læsse Sædeforret; thi derved renses Kjærnerne fra de Svampe, som udgjøre et virkeligt Smittestof. Det Spørgsmaal „hvorfra komme disse Svampe?“ besvarede han saaledes: at Frøet eller Spiren følger med den atmosfæriske Luft overalt hvor denne trænger hen. Saaledes anstaae han ogsaa Aarsagen til epidemiske Sygdomme eller det Smittestof, som forplanter disse, at hidrøre fra lignende Svampe. Han anførte Exempel paa, at man i Nærheden af en Stad havde sat lodret staaende Glasstiver ud i det Frie og da efter nogen Tid fundet, at den Side af Glasset, som vendte imod Staden, hvorfra den meest blandede Atmosfære kom, blev overtrukket med Traade og Tegemer, forskellige fra dem, som kom paa den anden Side. Alt Liv i Naturen har faaet sine Fjender; saaledes anstaae han Svampene for Kartoflernes Ødelæggere. De stiftede ganske vist Bekjendtskab med hverandre allerede i Kjælderne eller Batterierne, vel ikke i Kulden, thi Svampe trives ikke i en Temperatur = + 2° R., men dersom Kartoflerne ligge samlede i nogen Mængde, udvikle de Varme og da er det, at Svampene uformærkt trænge ind i Knoldene og der lægge Spiren til Stivelsens fuldkomne Fordærvelse.

Det nytter ikke — saa endte den aandrige Taler sit geniale Foredrag — at vi paa Don Quixotes Viis ville føre Krig med disse i Luften svævende Stoffer, men vi bør stræbe at gjøre dem uskadelige, saavidt det staaer i vor Magt.

Statsraad Fischer bad om Forsamlingens Overbærelse, at han begjærede Ordet, efterat dens Opmærksomhed havde været behagelig sysselsat med et saa videnskabeligt og interessant Foredrag som Professor Martius's. Men han ønskede at tage Anledning af denne Talers Anstuelse om Svampene, til at spørge Forsamlingen om, hvad man skulde gjøre for at sætte en Grændse for den store Overflødig-
 hed af litteraire Pilze? Fremdeles fandt han sig foranlediget til at anføre nogle saa Ord til Forsvar for Recensionerne i hans kritiske Tidsskrift; man havde klaget over, at Critiken var for skarp og gjorde de vedkommende Forfattere bittré. Men han — Fischer — vilde tillade sig at henvende det Spørgsmaal til Forsamlingen, hvorledes skal man da bære sig ad for at vaske en Pels uden at den bliver vaad?

Regjeringsraad Albrecht holdt et indholdsrigt Foredrag over Skovenes Værdi og Nytte. Han anførte flere af de Forholdsregler, som Regjeringen i Nassau har taget, deels for at frembringe Skov til Læ paa Steder, hvor saadan savnedes, og deels for at forbedre Climatet. To Gjenstande ansaae Taleren for særdeles vigtige, nemlig Afgrøftning af Sump-
 per og Beplantning af Høiderne; i dette Diemed havde han bidraget til at udarbejde en Plan, som 1839 (?) var bleven approberet af Regjeringen; de Stræknin-
 ger, som burde beplantes, vare opmaalte og Forst-
 mændene vilde herefter arbejde til samme Maal. Flere Sogne havde forenet sig om at kjøbe Jord paa de høitliggende Bjergaaser og at beplante dem; og uag-

tet denne Plantning ei sjelden var forbunden med store Bekostninger, saasom at opsætte Steengjærder (af Basalt) til Læ og imellem dem plante Træerne, saa ansaae han dog nu de $\frac{2}{3}$ af de Strækninger for tilplantede, som han havde foreslaaet. Nu udviklede Sogneboerne selv megen Kraft i denne Retning, og det forekom kun sjelden, at den af Lovene i disse Tilfælde hjemlede Expropriation behøvede at anvendes, fordi man nu var enig om Sagens Nytte.

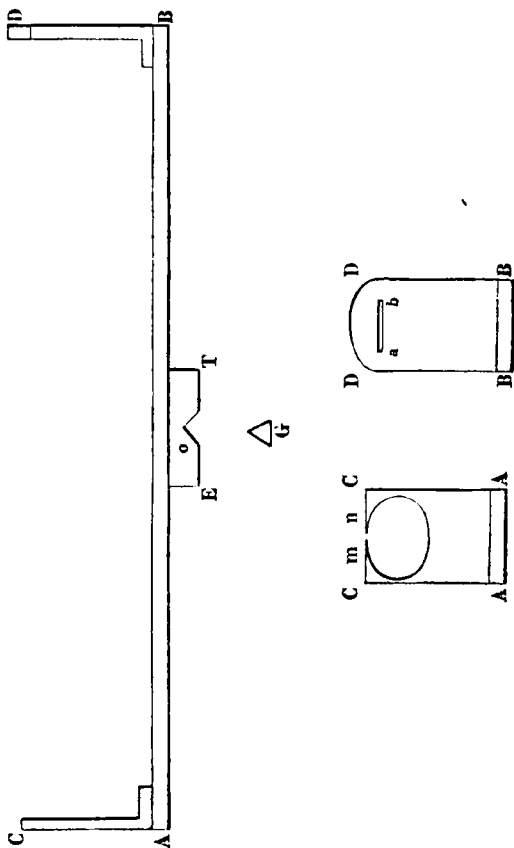
Ref. udbad sig Forsamlingens Dymærksomhed for at fremvise et Nivelleer-Instrument, hvilket han nylig havde faaet fra Sverrig, opfundet der af en vis Bagger, som har taget Patent derpaa. Instrumentets Hensigt og Brug forklarede han saaledes: Dets Fortrin ligger ikke i nogen høi Grad af Noiagtighed, hvilkens det tværtimod savner, men det er ualmindelig simpelt baade i dets Indretning og Anvendelse, saa at enhver Begynder i Landvæsenet med Letthed vil kunne benytte det. For fuldkomnere at udvikle den Naade, hvorpaa Ref. haabede at drage Nytte af Instrumentet, bad han om at maatte tale nogle Ord om Forholdene i hans Fødeland.

„Danmark er i den lykkelige Stilling, at Udstiftningen allerede for en stor Deel er gaaet for sig i Slumringen af forrige Aarhundrede, og at der ved samme Leilighed blev sørget for Jordernes Sammenlægning saavidt muligt om de tilsvarende Gaarde; — et Fortrin, som dette Land nu har for en stor Deel af Tydskland. Den danske Regjering har i de senere Aar gjort følgende Foranstaltning for at danne Bon-

personer til deres fremtidige Kalb. Iblandt dem, som udmærke sig ved Skolekundskaber og godt Studsmaal, vælges 50 i 3 Aar (hvert Aar 17) i en Alder af 18—21 Aar; disse fritages for militair Tjeneste imod at de forpligte sig til at tjene 3 Aar uden Løn paa de Steder og hos de Landmænd, hvor der af det Kongl. Landhuusholdnings-Selskab anvises dem Plads; de tjene regelmæssigt kun 1 Aar paa hvert Sted, for derved at blive kjendte med flere Provindsers Avlsbrug og at blive mindre eensidige. Af disse Lærlinger betroer Selskabet aarlig to til min Veiledning. Det er mig i Begyndelsen især magtpaaliggende at vække deres Interesse for Arbejde, saa de udføre det med Lyst og uden Tvang. Til at opnaae dette Diemed har jeg stedse fundet det nyttigt, at give Karlene Anviisning til Lineal- og Korttegning (om Vinterastener), og fremdeles hvorledes de ved Hjælp af Korstavlen selv kunne optage og med temmelig Nøiagtighed beregne et Kort over en Mark (efter selvovalgt Maalestof). Jeg har ogsaa givet dem Idee om Nivellering, men det Instrument, jeg hidtil ciede, var for sammensat og derfor mindre passende; af denne Aarsag glæder det mig at have fundet et Instrument, som jeg anseer for simpelt nok og passende for mit Diemed; thi det kommer der ikke an paa hoi Grad af Nøiagtighed, men paa at give et klart Begreb om Principet. Naar man først kan bringe Bonderne til selv at nivellere, maale og optage Kort over deres Marker, da, mine Herrer, ville flige væsentlige Forbedringer som Magelæg og Jordernes Sammenlægning finde

mindre Modstand, just fordi Bonden selv tildeels kan overbevise sig om, at han ikke skeer Uret — en Mistanke, der ellers som oftest vækker Opposition imod enhver Forandring.“

Herpaa fulgte Referentens Forklaring over Instrumentet selv.



AB er en Jernstang, hvorpaa tvende Messing-Dioptre AC og BD ere befæstede, den sidste saaledes, at man kan tage Sigte igjennem en smal Abning ab, og den anden AC saa at de skarpe Kanter ved m og n nøiagtig kunne afmaale Sigtet paa den Stang eller Tavle, som stilles i de Punkter, man agter at nivelere. Paa den underste Side af AB er anbragt et Stykke Messing ET med et i Midten indfaldet Stykke Staal, hvori er et skarpt Indsnit ved o; dette hele Stykke ET kan skrues henimod den ene eller anden Ende af AB, og derved kan Tyngdepunktet forandres; deri bestaaer den hele Regulering af Instrumentet. Naar nu AB lægges med sit Indsnit o paa den skarpe Kant af Staal-Prismet G og Reguleringen er foretaget, saa at G nøiagtig understøtter Tyngdepunktet, vil AB, naar den har sat sig i Vægeagt, naturligviis svæve horizontalt, og Sigterne kunne tages nøiagtigt. Den største Ufuldkommenhed ved Instrumentet bestaaer i, at Binden har for megen Indflydelse, saa at Balancen har vanskeligt ved at komme i Ro. Dette har Opfinderen søgt at forebygge ved at indeslutte det Hele i en Trækasse, saaledes at blot de øverste Ender af Dioptrene ere frie og udsatte for Luftens Indflydelse; Kassen er fremdeles indrettet til at skrue fast paa et Stativ og kan saaledes strax opstilles og benyttes hvor man vil, men kun i stille Veir*).

*) Hr. Nathorst fra Stockholm sagde mig, at et andet meget simpelt Nivelleer-Instrument nylig skal være konstrueret, ved hvilket Luften ikke har saa stærk Indflydelse; maaskee vilde dette blive endnu mere hensigtsmæssigt end det ovenfor omtalte Instrument.

Herpaa bleve Resultaterne af de nedsatte Comiteers Forhandlinger oplæste af de vedkommende Referenter. Angaaende Bigtigheden og Nødvendigheden af Agerdyrkningskoler havde der i Comiteen kun været een Stemme, men man havde ikke ret fattet Meningen af Spørgsmaalet, om Skolerne skulde være for Bønderønner eller for de mere Dannede, om de bør være beregnede paa videnskabelig Dannelse eller ikke? Man erklærede sig for det første, ligesom at slige Indretninger ikke bør være Dannelses-Anstalter for Børn, men for unge Mennesker omtrent 16 à 19 Aar gamle; det kunde være Tvivl underkastet, om Institutet burde være i Virksomhed baade Sommer og Vinter, thi Vintersemesteret er unægtelig dyrest og dog af mindre Bigtighed. Til at bedømme disse og mange flere Spørgsmaal, som i Anledning af en saa vigtig Sag burde komme i Betragtning, var Tiden under Forsamlingen i München bleven for kort; derfor besluttede man at opsætte dens fortsatte Behandling til Forsamlingen i Breslau 1845. Imidlertid vilde man skaffe sig nærmere Underretning fra de Lande, hvor Underviisnings-Anstalter allerede bestode f. Ex. fra Würtemberg og Nassau (Albrechts Institut har bestaaet i 27 Aar).

Den Comitee, som var nedsat til at bedømme de tilstue stillede Redskaber og Maskiner, ansaae den høhenheimske eller weckherlinske Svingplov for en god Forbedring af den skotske Plov*). En Under-

*) Den har en Stylte (Stelze) foran og er beregnet paa dyb Ploining; derfor gaaer den ikke saa let som den lille americanske Plov.

grunds-Mov af v. Closen blev rost. Samme Comitee bad om Undskyldning for at den ikke troede sig competent til at bedømme, hvilke Stykker der fortjente de udsatte Præmier; dertil behøvedes større Kjendskab til og Fortrolighed med Landets Forhold; thi Redskaberne's Fortrin og Værd beroede ofte derpaa. Bon Wel den foreslog at der for Fremtiden ikke skulde nedsættes nogen Comitee af Forsamlingens Medlemmer for at tilkjende Præmier.

Profesor Martius gjorde Mælebrøierne til Gjenstand for et særskilt Foredrag, hvori han søgte at vise, at de, som før sagt, ere Folge af en parasitisk „Pilz,“ som først sætter sig paa Frugtstuden og udbreder sig derfra. Taleren nærede den Overbeviisning, at det ikke alene var Planterne, som led af disse Snyltegæster, men at ogsaa Dyr og Mennesker vare underkastede Sygdomme, som sandsynligviis havde lignende Aarsag. Saaledes forholdt det sig efter hans Mening f. Ex. med Cholera o. fl. epidemiske Sygdomme. Man sagde vel, at Skurv og deslige hidrører fra Ureenlighed, dette var for saavidt ogsaa begrundet, som Ureenlighed hidrog til at befordre „Pilzenes“ Formering; Skurv vilde han egentlig sammenligne med en botanisk Have af parasitiske Planter. Professoren mindede om, at der paa Glasrunderne i Værelser, hvor Patienter ligge af ondartede Nervesfebre, danner sig en *Confervefenestralis*, som ligeledes taler for hans Anstuelse. Han kunde ikke paa noget Sted i Naturen finde Beviis for en „Urerzeugung.“ Professoren endte med at anbefale Kalk opløst i Vand til at læsse baade

Sædeforn og ~~Andre~~ Læggefartofler. Andre Læggefartofler anbefalede fra forskjellige Sider, saasom Bitriol, Potasse m. m.*).

Det blev Forsamlingen meddeelt, at den kongl. bayeriske landoeconomiske General-Comitee havde besluttet at udnævne saavel de Mænd, der først havde stiftet de tydske Land- og Forstmænds Forsamling, som ogsaa dem, der hidtil havde været Præsidenter i Forsamlingerne, til Voresmedlemmer.

Fra Forst-Sectionens Forhandlinger bemærkedes det, at Medlemmernes Antal havde udgjort 124; i disse Forsamlinger vare 12 Spørgsmaal blevne besvarede. Man havde ikke fundet nogen Nødvendighed i at forskrive nye Træsarter fra Udlandet, men vel i at anvende større Omsorg for dem, man allerede havde; — navnlig Bøg og Eg, fordi disse Træer vare

*) Ref. nævnte i en Samtale med Prof. Martius den Maade, han i flere Aar har anvendt, at læsse med Bjære og Falkblandet Afke; dette fandt a priori hans særdeles Bifald, og han lovede at anstille Forsøg dermed. Den berømte engelske Botaniker Robert Brown var just i München paa samme Tid som Forsamlingen varede, han lod sig indskrive som dens Medlem, og var Professor Martius's Gjest. Denne havde den Godhed at præsentere Ref. for hiin udmærkede Mand, som med Hensyn til Generatio spontanea yttrede omtrent følgende: „Prof. Martius's Foredrag havde i høi Grad interesseret ham, men ikke bestemt kunnet overbevise ham om det Mudsatte (om Frø-Theorien); Sagen var vanskelig at afgjøre og der var ogsaa meget, som talte for det Mudsatte af Martius's Anskuelse.“

langsomt og ere uundværliche. Endelig vistes den nødvendige Forbindelse, der finder Sted imellem Forst- og Landmandens Interesser, hvorledes de begge trænge til hverandres Hjælp, og haabede man derfor, at de vilde slutte en fast Forening (enger Bund) til hverandres fremtidige Understøttelse.

Banick gav Referat over de tilskuelagte Uldpelse 90 i Tallet; deraf vare 27 fra Bayern, 12 fra Preussen, 4 fra Saren, 22 fra Ungarn o. s. v. I Bayern ansaae Landmanden Uldens Mængde for det vigtigste, og derefter tog man Hensyn til Fiinheden; men den ungarste Uld erklæredes for den ædleste. Han tolfede Kjøbmand Jeppe Forsamlingens Tak for den utrættelige Flid, hvormed han i denne som i de foregaaende Forsamlinger havde ordnet Udstillingen af Uldpelsene. I blandt de mange og lærerige Udprøver, som Hr. Jeppe havde lagt tilskue, var man ham især Tak skyldig for den Samling, han i det sidste Aar havde ordnet, og som i høiere Grad, end dem man hidtil havde seet, bidrog til at give Oplysning om Uldens Stapelbygning og Character*). Fremdeles var Forsamlingen Hr. Jeppe taknemlig, fordi han paa egen Regning havde ladet 4 Pelse komme af peruvianste Alpaca og lagt dem tilskue**).

*) De bestode ikke som hidtil i afklippede Udprøver, men i hele Stykker af Hud eller Skind med Ulden paa (Ulden deels uvasket deels vasket) og slige characteristiske Prøver vare til Beskyttelse mod Møl indesluttede i rummelige Glas.

***) Hr. Jeppe havde den Godhed at overlade Ref. nogle Prøver af disse, hvilke herhos indsendes til det Kongl. Landh. Selskab.

Dr. Ungewach refererede Resultaterne af de Forhandlinger, som vare foregaaede i Sectionen for Viin- og Frugtavl. Han takkede paa Forsamlingens Vegne Professor Hübner for at have meddeelt den en Mængde sammenlignende Erfaringer over 125 forstjellige Slags Viindruer; de vare saa interessante, at man havde bedet Professoren om at faae hans Foredrag ordret, for at befordres i Tryk. Nogle Erfaringer meddelees om Nytten af at plante Frugttræer om. For i Fremtiden at bestemme Navnene paa de mange forstjellige Slags eller Varieteter af Træfrugt, især Äbler og Pærer, anbefaledes i et Slags Papiers-Masse at forfærdige en Efterligning af dem, og at overlade dette Hverv til en Comitee.

Man anfaae Viinhandelen i Bayern for at have gjort saa store Fremstridt, at udenlandske Vine ikke mere behøvedes, i det mindste kunde de ansees for en overflødig Yrus-Artikel.

Man havde af Polygonum tinctorium uddraget et meget brugbart Farvestof til Surrogat for Indigo, og med Held havde man forsøgt paa at anvende Bladene af denne Plante; men den største Vanskelighed bestod i at faae modent Frø af den.

Det Spørgsmaal, om Maskiner til at spinde raae Silke af Coconerne kunde ansees for at gjøre Haand-Spindingen overflødig, var i denne Section blevet besvaret med „Ja;“ dog antog man ikke, at Silkeavlens vilde lønne sig i det Store, det var egentlig kun en Industri for Familier, som dermed kunne gjøre ellers ledige Timer frugtbringende. I Frankrig

var det samme Tilfældet, og det var kun Plantager af Morbærtræer og Indsamling af Bladene til Salg, som enkelte Steder blev drevet i det Store. Med Hensyn til Ormenes Behandling maatte man ikke rette sig efter de Erfaringer, som ere gjorte i Italien, thi Forholdene i Tydssland ere anderledes end der. Saaledes maae Ormene her ikke klæffes ud før i Slutningen af Mai, naar Morbærlovet begynder at grønnes, og Indspindingen bør være endt i Begyndelsen af Juli. Nødvendigt ansaaes det for denne Industries Fremme at sørge for Coconernes stadige Uffætning til en vis Priis.

I Anledning af Kunkelroe- Sufferfabrikerne blev nævnt, at uagtet disse havde en vanskelig Concurrrens at udholde med det vestindiske Suffer, skal der dog produceres omtrent 30 à 40,000 Centner. Det skal være nødvendigt selv at avle Frøet til Roerne, og til dette Diemed at optrække Frøplanterne i Mistbænke, da de ellers ikke ville give modent og fuldkomment Frø.

Bon Closen kom endnu engang tilbage til at omtale Lovgivningen i Bayern. Denne, sagde han, havde værdiget Forstculturen særdeles Opmærksomhed; fra 1801 til 1807 havde mange Forordninger indskrænket Agerbrugernes Ret til at benytte Græsningen paa saadan Jord, som var bleven bestemt og udlagt til Skov. Under Godserne havde det tidligere været Bondens Ret at beholde Gaard og Jord for sin Levetid; men nuomstunder havde strengere Retsprinciper afløst de tidligere hyldeede patriarcaliske Anskuelser; det var nu

Lov, at Gaardene skulde gaae i Arv fra Fader til Søn. Udførelsen gik fremad og der anvendtes meget paa at forbedre de mindre Forbejeres Kaar. Man maatte ikke forlange Alt udført paa eengang, og burde vælge den Grundsætning „Alles oder doch etwas“ hellere end „Alles oder gar nichts.“ Han vilde ikke, at Børnens Skoletid maatte holde op med det 12te Aar (blev af Andre rettet til det 14de), thi Ungdommen glemte da hvad den i saa kort Tid havde lært. — Fra Würtemberg klagedes over, at Ungdommen ikke vilde besøge de for dem indrettede Søndagsskoler, og man ansaae særskilte Skoler til Fortsættelse af Børnens Dannelse og videre Udvikling for mere hensigtsmæssige, thi Søndagen burde være Fridag. Kammerherre Warnstedt gjorde opmærksom paa, at Børnene i Danmark, Schlesvig og Holsteen som oftest holdes i Skolerne til deres 16de Aar. Schumacher bemærkede, at det ikke bør komme an paa Alderen, men paa en klar og udviklet Tankegang; derfor var Skoletiden egentlig heller ikke bunden til Alderen, men til Børnens Confirmation. Man burde sørge for Børnens Udvikling baade paa Sjæl og Legeme, og derfor være gode Lærere Hovedsagen.

Præsident Klebs var enig med de foregaaende Talere og gik et Skridt videre, idet han ikke ansaae det for nok, at Regjeringerne sørge for almindelige Folkeskoler, men de burde efter hans Formening ogsaa sørge for Agerdyrknings-Skoler; dog vilde disse fordrer meget store Udgifter (thi det gik ikke an, at de laae i for stor Afstand fra hinanden) og maatte anlægges i

Mængde; han indsaae de Vansteligheder, som vilde være forbundne med at faae Skolelærerne til at give Anviisning og Veiledning i Agerbruget, men haabede mere af Geistligheden, som, naar den desuden drev sin Jord tilgavn, vilde foregaae med godt Exempel og bibringe Ungdommen Lyft til Faget.

Holleuffer indrømmede Nytten af at sørge for de mindre Jordbrugeres fremskridende Velstand, men den almindelige Dannelse maatte gaae isorveien eller Haand i Haand dermed, da Slendrianen dog ellers træder frem under andre Former. Han gav Bønderne i Eggen om Magdeburg det roesværdige Bidnesbyrd, at, naar deres Børn havde forladt Elementarskolerne paa Landet, satte de dem gjerne i passende Skoler i Staden, for at fortsætte deres Dannelse.

Hs. Durchlauchtighed Fyrst von Dettingen-Walstein holdt ved denne Leilighed, som ogsaa tidligere, et langt Foredrag over Statens Pligter med Hensyn til de mindre Jordbrugeres Belfærd. Foredraget var paa en Maade smukt, for saavidt det indeholdt en Mængde vel valgte Ord og Talemaader; det vidnede om en sjelden Magt over Sproget og Frihed i Bendingerne, men, naar man analyserede Indholdet, var Kjærnen høist ubetydelig eller dog vanskelig at finde.

Efterat den bekjendte Bonde J. Kresse fra Alstenburg i et vakkert Foredrag havde bragt Forsamlingen de mindre Jordbrugeres Tak for den virkelige Interesse, hvormed denne havde talt deres Sag, gav han Talen en passende Bending og tog Anledning

til at udbringe et „Længe Leve“ for det bayeriske Kongehuus.

Efterat ogsaa Ref. havde talt nogle Ord til Afsted og Taksigelse for den gjæstfri og hjertelige Modtagelse i München, udviklede Forsamlingens Præsident i sin Slutningstale, hvorledes Afsted som oftest er forbunden med alvorlige Betragtninger, men dette var navnlig Tilfældet med en Afsted som denne, hvor saa mange Mænd, der her maaskee først havde stiftet nye Bekjendtskaber de satte Priis paa, om soie Tid vilde blive skilte mange Mile fra hverandre.

Bon Closen udbragte Forretningsførerens Tak for Forsamlingens Overbærelse; han ønskede, at Forsamlingen havde kunnet vare 8 Dage længere, men Forretninger kaldte de fleste Medlemmer tilbage; saameget mere som den Tid nu forestod, hvor Landmanden skulde til at lægge Vintersæden i Jorden. I den korte Tid Forsamlingen havde varet i München, vare mange aandelige Sædekorn blevne udstrøede, og han haabede, at disse vilde bære rige Frugter! Denne talrige Forsamling af tydske Lands- og Forstmænd vilde sikkert have bidraget til at knytte de Baand endnu fastere, hvis Styrke fremdeles skulde bidrage til at værne om det tydske Fædreland. •

Hs. Kongl. Høihed Kronprindsen svarede derpaa i omtrent følgende Ord:

„Auch diese Versammlung hat die deutschen Stämme einander näher gebracht, welches Verhältniß bei der zunehmenden Cultur nicht leicht zu trüben sein wird;

„Gott gebe seinen Segen dazu, das ist der Wunsch
„meines Herzens!“ —

Herpaa fulgte endnu en Taksigelse til Præsidenterne for den Ueilighed, disse havde havt ved Forsamlingens Forhandlinger, og derpaa stilletes Forsamlingen ad, de fleste vistnok med et hjært Udbytte af Erindringer fra det paa Kunstskatte saa rige München, hvor baade Kongehuus og Borgere havde bidraget saare meget til at gjøre Forsamlingen dens Ophold i Bayerns Hovedstad saa behageligt som muligt! —

Ref. bivaanede i den techniske Section et Foredrag^{*)}, som en af Münchens største og meest dannede Bryggere holdt over Ølbrygning, det var Hr. Sedlmayr, som samme Dag havde havt Besøg af de fleste af Forsamlingens Landmænd og uden Forbehold vist dem sit udmærket vel indrettede Bryggeri. Det er ikke muligt for en Uindviet i saa kort Tid at sætte sig ind i Gangen af en Industri, der drives med den Grad af Nøiagtighed og derved til den Fuldkommenhed, som Ølbrygningen i München; men desuagtet ansæer Ref. det for sin Pligt at meddele de Oplysninger, som han i denne Henseende har samlet, saa godt det staaer i hans Magt. Han beklagede imidlertid, at Tiden ikke tillod ham et længere Ophold i München, da han gjerne havde ønsket ved practisk

*) Man lovede, at den trykte Beretning skulde komme til at indeholde dette Foredrag in extenso, og Ref. skulde ønske, at det da maatte blive det danske Publicum meddeelt.

Deeltagelse at blive nærmere bekendt med denne Industri*).

Til Malt anseer man det Byg for bedst, som voxer efter gjødede Kartofler, Radebyg er ligesaa godt som Smaaabyg, naar det kun ikke er voret i friskgjød det Jord, men er blevet jævnt modent. Nytt Byg behøver kortere Tid at staae i Blød end gammelt, og dette kan variere imellem fulde 2 og 3 Dogn. I en god Kjelder lægges Bygget paa Flisegulv omtrent 3 à 4 Tommer tykt for at spire, ved hvilken Leilighed det ikke maa tage stærkere Varme end 18° R., men vel mindre, dog ikke under 14° R.; det maa aldrig faae Tid til at vore sammen, men vendes hver 6te Time eller 4 Gange i Døgnet, og, naar Kornene have spiret nok, hvilket beroer paa Byggets Beskaffenhed (i Almindelighed blive Spirerne af Kornenes Længde) lægges Maltet paa et Loft, som er forsynet med talrige Luger, anbragte lige over for hverandre, saa at Maltet kan halv lufitorres førend det kommer paa Rollen, hvilket skal være en Hovedsag. Sufferstoffet maa ikke udvikles for meget, men Maltet maa beholde en stor Deel Gummi, dersom Ølet skal kunne holde sig og ikke gaae for hastigt i Eddifegjæring. Naar Maltet er luft- eller seigtørret, kommes det paa Køl-

*) Efter Referentens Anskuelse burde Polytechnikerne henvende megen Opmærksomhed paa denne Gjenstand. Saadant Må som det i München vilde sikkert hidrage mere end alle andre Forholderegler til at fortrange det skadelige Brandeviin fra vore Kroer, og derved var i moralsk Henseende meget vundet.

len, der bedst er indrettet med dobbelte eller over hverandre anbragte Plader eller Staaltraads-Fletninger. Maltet lægges først paa de øverste og mindst varme Plader og rages derfra halvtorret ned paa de nederste og varmere for at tørres færdigt; det maa i den Tid vendes ofte, i det mindste hver Time. Pladerne opvarmes ikke umiddelbart med Røg, men ved varm Luft, og Varmen maa reguleres imellem 50° og 60° R., for at Fugtigheden kan faae Tid til at træffe bort. Ved saadan Indretning ligger Maltet nu kun 3 à 4 Timer paa de varmeste Plader istedetfor før 12 Timer. Det gjør ingen væsentlig Forskjel om Maltet knuses imellem Balsler eller grutes, naar det kun ei bliver fiint.

Øllets Mæskning og Røgning er saa indviklet og fordrer saamegen Nøiagtighed, at Ref. har vanskeligt ved at gjøre Rede derfor saa godt som han ønskede. I Mæsketarret fyldes først koldt Vand og deri kommes Maltet (til 1 Scheffel: 7 Timer), 1 Tønde til 142 Kander Vand; det røres derpaa om og bliver staaende i circa 6 Timer. Imidlertid er Vandet i Kjedelen bragt i Røg; deraf hældes en Deel i Mæsketarret under bestandig Dmrøren og Bearbejdning, saa at Temperaturen bliver 26° à 30° R.; derpaa tages Maltet eller det Tykke op og kommes tilbage i Kjedelen, hvor det koges omtrent 1 Time under bestandig Dmrøring; dette bringes da atter tilbage i Mæsketarret, røres og bringes til en Temperatur af circa 50° R.; (denne gjentagne Røgning af Maltet eller den tykke Mæsk ansees i München for en Ho-

vedsag; det Tykke koges tredie Gang og mæstes atter ind, saa at Temperaturen bliver = 54° ; endelig skilles det tynde fra, koges $\frac{1}{2}$ Time, hældes atter tilbage, mæstes til en Temperatur af 50 à 60° og sies nu, saa at man faaer den klare Urt. Til hver Tønde Ml tages fra Begyndelsen 2 Tønder Vand, altsaa koges det omtrent ind til Halvparten. Humlen koges ganske simpelt med Vand i 2 Timer; til 32 Kander (1 Eimer) godt Ml regnes fra $\frac{3}{4}$ til $\frac{1}{2}$ \mathcal{B} Humle. Det er af megen Bigtighed at faae Mlet hastigt affjølet; til hvilken Temperatur dette bør stee, er afhængigt af den Temperatur, som findes i Gjærings-Localet, og derover have Bryggerne egne Tabeller. Jo koldere Luften er — bedst 5 à 7° R., desto varmere kan Mlet være naar Gjæren sættes til, og skal denne Temperatur da kunne være imellem 3° og 10° R. Bedst antog man det for at være, naar der i Gjærings-Localet kunde findes en Temperatur af 6° og Mlet da var imellem 5 og 6° ; Gjæringen, som helst maa og bør gaae langsomt for sig, vil da være endt omtrent i 10 Dage. Til Ml efter 3 Tdr. Malt regnes 1 Kande Gjær. I München som overhovedet i Bayern bruges den Gjær, som lægger sig paa Bunden af Karret (Unterhese) — dog ikke det allerunderste Bundfald.

For Reenlighedens Skyld ere alle de Kar, som havees i Brug, undtagen Gjæringskarrene som ere af Træ, i det mindste indvendig forede med Kobber, og Ref. var i et Bryggeri, hvis Eier Hr. Zacherl forsikrede, at Kobberet alene havde kostet ham henved

30,000 Rbd. Altønderne forfuldes indvendig og overtrækkes med Beg.

Altets Godhed og sikke Opbevaring beroer særdeles meget paa gode Kjeldere; disse ere i München udgravede og murede under Jorden i en Scala, hvorefter man vanskelig gjør sig nogen Idee. Saaledes bestaaer Brygger Zacherls Kjelder (i hvilken Ref. var nede med Fakkell som i en Bjergværksgrube) af 30 Afdelinger, hver omtrent 50 Alen lang og 13 Alen bred; deri ligge 1,400 Fade, hvoraf hvert holder fra 15 til 35 Tønder Ml. Hver Kjelder har en Skorsteen, som er muret op til Dagen, saa at der kan komme frisk Luft ned; disse Skorstene staae aabne hele den kolde Aarstid, men fyldes om Foraaret med Jord for at holde Temperaturen saa lavt som muligt, dog ikke under Frysepunktet. Den kan i de nævnte Kjeldere variere fra 3^o til 7^o R. Saasnart en Kjelder om Efteraaret — thi om Sommeren brygges ei (man begynder dermed i de sidste Dage af September) er fyldt med Mfade, mures Indgangen til, og derpaa fyldes den næste Kjelder, saa at den enes Temperatur ikke har Indflydelse paa den andens.

Efter hvad man forsikrede anvendes i München omtrent 160,000 Tdr. Malt til Ml, hvorefter regnes 350,000 Tdr. Ml, hvis Værdi kan anslaaes efter en Priis af 7 Rbd. 3 Mk. pr. Td. til 2,625,000 Rbd.

Man skal oftere have gjort Forsøg med at tage Extract af Humle for at gjemmes og anvendes istedetfor Decoct, men dette er ligesaa lidt lykkedes som at presse den ætheriske Olie af Humlen, hvilken Methode

skal have været anbefalet i Salzburg. Men Bryggerne i München, som for Sagens Vigtigheds Skyld have anstillet mange Forsøg hermed, ere hidtil ikke komne til noget gunstigt Resultat.

Man har længe været betænkt paa Midler til at opdage Øllets forskjellige Førfalskninger og har oversbeviist sig om, at enhver anden Førfalskning end Udspædning med Vand straffer sig selv og har derfor ikke meget at betyde. For at opdage Øllets Gehalt af Alkohol og Gummi eller Sukker kan, just fordi begge disse sidste Ingredienser komme i Betragtning, ikke bruges noget Slags Areometer alene, men vel i Forbindelse med et andet Instrument, som forevistes. Dette bestod væsentlig i to tæt ved hinanden anbragte Glasplader, hvilket Mellemrum blev fyldt med Øl; naar Lysstraalerne derigjennem falde paa et Prisma, brydes de forskjelligt, eftersom Ølet er tykkere eller tyndere: holder en forskjellig Mængde af Sukker og Gummi opløst. Hermed bringes nu Areometrets Angivelse i Forbindelse og ved Hjælp af Æquationer med 2 ubekjendte Størrelser finder man da den større eller mindre Styrke, Ølet holder. Steinheil har udgivet Tabeller til Lettelse ved deslige Beregninger.

Hofmangave, d. 31te Januar 1845.

N. E. Hofman (Bang).