

Hermed vil jeg slutte mine Betragtninger med Ønsket om, at det maa lykkes at samle vore Kræfter; sprede vi os, blive vi endnu mindre, end vi ere. — Skulde mine Udtalelser falde i god Jord hos Dem, mine Herrer, saa har man jo før seet smaa Ting frembringe Virkninger af ikke ringe Betydning.

Hertil knyttedes følgende Diskussion:

Godsejer Holm havde med stor Interesse hørt paa Meddelelserne om Forholdene i Cork. Tanken om en Børs her hos os var slet ikke ny, idet man allerede for 14 à 15 Aar siden havde Tanken henvendt paa at oprette noget lignende, kun kaldte man det den Gang ikke en Smørbørs, men en Landmandsbørs, og Grunden hvorfor Tanken den Gang ikke blev realiseret var, at Landmændene ikke støttede Sagen, som saa døde hen af sig selv. Som Medlem af Smørnoteringsudvalget havde Taleren havt Lejlighed til at følge Smørpriserne, og da ogsaa Corks Markedspriser, og hvad der særlig syntes ham noget mistænkeligt ved disse sidste var, at man hele Vintertiden igjennem næsten ikke saa noget Smør komme i første Klasse, og i Sommertiden, naar Smørpriserne dalede, svandt ogsaa Mængden ind af det, der kom i første Klasse; dette syntes at tyde paa, at Noteringerne ude fra i ikke ringe Grad paavirkede Klassifikationen paa Corks Marked. Hvor vidt den Klassificering, dér finder Sted, egentlig stemmer overens med Kjøbmændenes, har man ikke nogen Mening om; men den ærede Foredragsholder angav, at vedkommende Kjøber, naar han ikke følte sig tilfreds, var i Stand til at kunne rekvirere en Godtgjørelse, og det tyder i Virkeligheden paa, at Børsens og Kjøbmændenes Klassificeringer just ikke altid falde sammen, Om det maatte være rigtigt at oprette en saadan Børs her, skulde Taleren ikke komme nærmere ind paa, men kun sige, at han havde store Betæneligheder ved at gaa med til at indrette en saadan paa den Basis, hvorpaa Børsen i Cork hvilede. Sagen kunde sees fra to Sider, nemlig fra Kjøbmandens og fra Producentens. Seet fra Kjøbmandens Stand-

punkt vilde det være absolut heldigt at have en saadan Børs, hvorimod Taleren ikke kunde indse, at Producenten opnaaede noget derved. Der var ikke Spørgsmaal om, at en Producent, som f. Ex. indsendte 6 à 7 Dritler Smør om Ugen, vilde kunne risikere kun at faa én eller to i første Klasse og Resten i en lavere Klasse, og hvor vidt da den højere Pris, der opnaaedes for det, som kom i første Klasse, kunde bøde paa de mindre gode Priser for det, der kom i de lavere Klasser, var et Spørgsmaal. Var det ikke Tilfældet, havde Producenterne ikke nogen Fordel ved en saadan Børs, hvorimod Kjøbmændene, navnlig de her i Kjøbenhavn, for saa vidt være heldig stillede, som de paa Børsen ikke behøvede at købe andre Mærker end dem, de havde Ordre paa og ikke som nu alt, hvad Producenten frembringer, hvorved de selvfølgelig vilde gaa fri for at komme i Besiddelse af Smør, der maa sælges til ringere Pris. Det forekom imidlertid Taleren, at det vilde være en mislig Sag for Producenten at faa en Middelpris udlignet paa den Maade, og han havde derfor som sagt stor Betænkelighed ved at gaa til at oprette en Smørbørs paa den Basis, hvorpaa Børsen i Cork var indrettet.

Den ærede Foredragsholder omtalte vor Smørnotering her i Kjøbenhavn og kaldte den en Skjønnotering. Dette var rigtigt; den Betegnelse kunde Taleren slutte sig til. En af de vigtigste Faktorer, hvormed Udvalget regnede, var, hvorledes Ordrene vare indgaaede her til Byen. Vort Smørmarked var indrettet — heldigvis maatte man sige — saaledes, at Englænderne kom til os, i Stedet for at vi kom til dem, og at bevare denne Handel, som kaldes: Ordre frit ombord herfra, var efter Talerens Mening noget af det allervigtigste; det var den Handelsmaade, ved hvilken man var i Stand til at holde Prisen nogenlunde oppe. Blandt de andre Faktorer, hvormed Noteringsudvalget regerede, skulde Taleren nævne den engelske Notering samt de Partisalg, som fandt Sted her i Kjøbenhavn. Den ærede Foredragsholder talte om den Bro, som Landmændene i Smørnoteringsudvalget dannede mellem Producent og Kjøbmand, men denne Bro var noget

svag, thi han glemte at tilføje, at ihvorvel Grosserersocietet i sin Tid havde imødekommet Ønsket om en Landmands Optagelse i Udvalget, var der dog den væsentlige Mangel tilstede, at han ikke var stemmeberettiget, og det var ikke uden Betænkelighed, at Taleren paa dette Vilkaar i sin Tid var traadt ind i Udvalget, hvor han jo altsaa ikke havde andet at gjøre, end at overbevise sig om, at Noteringsudvalget virkelig satte Prisen saa upartisk, som det efter Forholdene var muligt. Paa Initiativ af de samvirkende Landboforeninger i Sjællands Stift vilde der imidlertid vistnok — Taleren troede ikke at være indiskret, naar han fremkom dermed — ske en Forandring i saa Henseende i den allernærmeste Fremtid, idet Grosserersocietetet efter Forlydende vilde indrømme Landmanden i Udvalget Stemmeret; desuden vilde Udvalget blive forstærket med to Medlemmer. Man kunde nu maaske synes, at dette ingen Betydning vilde have, men efter Talerens Mening vilde det have en overmaade væsentlig Betydning.

Den ærede Foredragsholder omtalte og lagde særlig Vægt paa den overordentlige Betydning, som Kjøbenhavns Notering har paa hele Verdensmarkedet, og efter Talerens Mening var det derfor et stort Ansvar, der hidtil havde hvilet paa 4 à 5 Mænd. Han kunde afgive den Forsikring, at i de Aar, han havde havt Sæde i Udvalget, havde der ikke forud været truffet nogen Aftale mellem dettes Medlemmer om Noteringen; der fandt en virkelig Forhandling Sted, forinden man besluttede sig til at samle Stemmer for en Op- eller Nedgang, og af Hensyn hertil kunde det være ønskeligt, at der fandt en Forøgelse Sted af Udvalgsstemmernes Antal, idet der derved vilde faaes et fyldigere Udtryk for det, man maatte ønske, nemlig en saa upartisk og ærlig Notering som vel mulig. Man kunde nu maaske tænke sig, at der, naar Landmanden i Udvalget fik Stemmeret, vilde vanke gode Priser; men Taleren vilde paa Forhaand sige, at derom maatte man ikke gjøre sig Haab, thi om end Kjøbenhavns Notering havde en væsentlig Betydning, var den dog ikke Herre over Svingningerne paa Verdensmarkedet, men kun over de temporære Svingninger. Med Hensyn til disse sidste tvivlede Taleren

imidlertid ikke om, at det, at det nævnte Medlem af Udvalget fik Stemmeret, altid vilde udøve nogen Virkning. Taleren tvivlede derimod om, at det ved en Børs og en dermed forbunden effektiv Notering vilde være muligt at skaffe de Priser tilveje, som Landmændene hidtil havde været vant til. Hvorledes — og det Spørgsmaal vilde Taleren rette til den ærede Foredragsholder — vilde Prisen paa en saadan Børs være faldet ud i de tre foregaaende Uger? Efter Talerens Menin vilde den have staaet langt under eller i det mindste en Del under den Pris, vi nu have.

Professor Segelcke. Den livlige Skildring, som Grosserer Rützou havde givet af Markedet i Cork, var vist bleven hørt med stor Interesse, og Taleren troede ogsaa, at man i det Hele taget vilde samstemme med den Opfattelse af Forholdene i Cork, som Grosserer Rützou havde gjort gjældende. Hvor tiltalende disse Forhold nu end kunde være ved første Øjekast, vare de dog ikke tilfredsstillende; de tilfredsstillende ikke de irske Landmænd og havde ingen Sinde gjort det. Der klagedes over den Maade, hvorpaa Smørret blev klassificeret og Prisen ansat, over at der dannede sig Ringe, og at disse Ringe trykkede Smørpriserne til Skade for Landmændene, og disse Klager havde ført til, at der var blevet etableret Markeder andre Steder i Irland end i Cork, hvilket vistnok var det, der væsentlig havde bidraget til, at der ikke kom saa meget Smør til Cork nu som tidligere. Endvidere havde Klagerne medført, at Reglerne for Markedet i Cork vare blevne omarbejdede for et Par Aar siden, men selv efter at de nye Regler vare blevne indførte, var man dog ikke mere tilfreds med Forholdene nu end tidligere. Der klagedes stadig over den store Mangel, som Klassifikationen led af, og da dette var anført som en af Grundene til, at Folk vare bange for den irske Handel, vilde Taleren ikke undlade at nævne det, eftersom der her var Tale om Forhold, som ogsaa vilde have Betydning for et Fællesmarked for dansk Smør. Den Klassefikation, som Smørret erhoder paa Markedet i Cork, vedbliver det at beholde, selv om det bliver ældre, og man veed derfor ikke, om det Smør af første Klasse, der udbydes, er fra det sidste Marked eller ældre.

saa at man meget let kan blive narret. Taleren skulde forøvrigt ikke opholde sig ved de irske Forhold, da der vistnok ikke er Tanke om at indføre de Forhold herhjemme. Hvad der laa for, var Noteringsspørgsmaalet hos os i den nyere Tid og i Nutiden. Grosserer Rützou tillagde den københavnske Notering en ganske overordentlig Betydning og daterede den fra 1865, da »Berlingske Tidende« begyndte at meddele ugentlige Noteringer. Hvad man nu end kan mene om Betydningen af den københavnske Notering, troede Taleren dog ikke, at det gik an at føre den tilbage til 1865. Noteringen i »Berlingske Tidende« spillede i 1865 og mange Aar derefter kun en meget ringe Rolle; den fik først Betydning, da man hørte op at sælge Aars- og Halvaarsproduktionen, og særlig da det søde Smør kom frem, idet Grosserer Busck tilbød at betale dem, hos hvem han kunde faa sødt Smør, saa og saa meget over Noteringen i »Berlingske Tidende«. Denne Notering gav sig ikke ud for at være en Skjønnotering, men en effektiv Notering, og en saadan ventede man ogsaa, da Grosserersocietetet overtog Noteringen, men fik den ikke. Landmændene fremkom da med Klage, hvorefter Grosserersocietetet meddelte i Bladene, at fra den 1ste September i det og det Aar — det skete for 5 eller 6 Aar siden — skulde Noteringen virkelig angive de Priser, der bleve betalte for Smørret, og man fik da ogsaa en effektiv Notering, en Notering, der svarede til, hvad der virkelig blev betalt for Smørret, men det varede ikke længe, inden man atter kom bort herfra, og Aar efter Aar er Noteringen i højere og højere Grad bleven en Skjønnotering, og fjærner sig mere og mere fra, hvad der virkelig betales for Smørret. Landmændene have altid opfattet Forholdet saaledes, at det var Grosserersocietetets Mening, at det skulde være en effektiv Notering, der skulde foretages, og naar de derfor have fremsat Klager, er det, fordi Noteringen mere og mere har fjærnet sig fra de virkelig betalte Priser. Landmændene tro ofte, at de faa den højeste Pris for deres Smør, men de faa den langt fra; der betales saaledes 6 à 8 Kr. mere, end hvad der bekendtgjøres som Værdien for fineste Smør, og det kan ikke andet end svække Interessen for at

lave godt Smør. Den nuværende Noteringsmaade har imidlertid ogsaa en anden Virkning. I vor Tid gjælder det om at oprettholde det danske Smørs Renommé ved Hjælp af alle de Midler, der staa til Raadighed, men hvilken Mening skulle Udlandinge faa om det, naar de, samtidig med at høre det blive rost, se i Bladene, at der her i Kjøbenhavn kun betales en saa lav Prls for det som den, der noteres? Man vilde i Udlandet faa en ganske anden Respekt for det danske Smør, naar det her i Kjøbenhavn noteredes 6 à 8 Kr. højere end det efter den nuværende Ordning noteres.

Konferentsraad Tesdorpf takkede Grosserer Rützou for hans Foredrag. — I 1840 overtog Taleren Ourupgaard, som den Gang havde 180 Køer, og kom saaledes strax ind i større Mejeriforhold, hvorfor der hos ham maatte opstaa Spørgsmaal om, hvor han skulde blive af med sit Smør. Ved sin Faders Hjælp havde han god Afsætning paa det Smør, som den Gang kaldtes fint Smør, i Hamburg, men saa kom Krigen i 1848, og Taleren gik da til England og Skotland, og i flere Aar var London et betydeligt Marked for ham. Efterat Taleren dernæst havde omtalt Vandmejeriet og Produktionen af sødt Smør, henledede han Opmærksomheden paa, at medens vort Smør tidligere var blevet slaaet sammen med Smørret fra Hertugdømmerne, indtraadte der efter 1864 en Forandring i dette Forhold, idet vi fra den Tid eller rettere fra 1865 fik en selvstændig Export af Smør, som begyndte med nogle og fyrgetyve Tusinde Tønder aarlig og var nu i sidste Aar naaet op til 144,000 Tønder. I 1878 fik vi Smørnoteringsudvalget, og hvorledes havde det nu arbejdet? Naar Taleren saa hen til det Udvalg, der arbejdede i Hamburg, maatte han tilstaa, at Udvalget her fortjente i Grunden Ros. Man bebrejdede det, at der betaltes en betydelig Overpris, men kunde det i Virkeligheden være anderledes? Alle kjende jo den overordentlig store Forskjel, der er tilstede med Hensyn til Smørrets Beskaffenhed, og en Overpris, som varierer henimod 8 Kr., var derfor vistnok i Grunden fuldstændig korrekt. Taleren, som fulgte ikke alene Smørnoteringen her, men ogsaa paa de store Markeder i England og paa Markedet i Hamburg, fandt god Overensstemmelse

mellem de indenlandske og udenlandske Prisforhold. Gjennemsnitlig var Prisen her 7 à 8 Rmk. højere end i Hamburg. Den gode Stilling, vi havde paa det engelske Marked, hvilket jo var til stor Forargelse for Holsteinerne, som jo havde været vore Læremestre, skulde vi fremdeles søge at beholde. Tyskland er os en ikke ringe Konkurrent, og der er stadig Fremgang, men den tyske Export er langt fra saa stor som vor og vil næppe nogen Sinde blive det, eftersom der i Landet selv er en stor Konsumenten af Smør. Vor værste Konkurrent er Frankrig, især naar vi komme hinsides Atlanterhavet. Det store Marked i Rio have Franskændene erobret. Imidlertid er det kun om Foraaret, at Franskændene formedelst det tidlige Græs ere os overlegne; den øvrige Tid kunne vi fuldt ud konkurrere med dem. Den franske Export er forøvrigt snarere aftagende end tiltagende, eftersom Konsumenten i Landet selv er opadgaaende. Hollænderne have ødelagt deres gamle Renommé ved Kunstmørret, og hvad Nord-Amerika angaaer, som engang stod saa truende paa dette Omraade, da er Exporten derfra i en ikke ubetydelig Tilbagegang; hvad Amerikanerne have af virkelig fint Smør, er der Konsumenten for hos dem selv; derimod er Exporten af Ost fra Nord-Amerika i Tiltagende. Naar saaledes alt kommer til alt, have vi med Hensyn til Afsætningen af vor Smørproduktion ikke ringe Udsigter, forudsat at vi vedblive at gaa fremad i Retning af at producere bedste Kvalitet, men for at kunne det, er det nødvendigt, at der finder et solidt Samarbejde Sted mellem Producenterne og Kjøbmændene og mellem Producenterne og Mejeripersonalet; alle skulle de arbejde Haand i Haand. Taleren havde tidligere sværmet for en Børs som den i Cork, idet han havde havt den Tro, at det vilde have været et Stimulans for Landmanden, men han havde nu for sit Vedkommende givet Afkald paa Iværksættelsen af den Tanke. Opgaven bør være gennem Landboforeningerne at gjøre rede for de Erfaringer, der indvindes paa Mejerivæsenets Omraade samt gennem en solid og grundig Uddannelse at skaffe et saa dygtigt Mejeripersonale tilveje som vel muligt.

Grosserer Fritsche vilde ikke undlade at bemærke lige

over for Professor Segelcke, at Grosserersocietets Komité kun har at vælge Noteringsudvalget, men ikke det mindste med selve Noteringen at gjøre. Naar dernæst Professor Segelcke udtalte, at Grosserersocietets Komité havde bekendtgjort, at fra den 1ste September i det og det Aar vilde en effektiv Notering finde Sted, da var det ikke rigtigt, thi der kunde ikke være og havde heller ikke, saa længe Smørnoteringen havde bestaaet, været Tale om effektive Priser, hvilket ogsaa fremgik af den fra Grosserersocietets Komité udgaaede Skrivelse af 18de August 1881 til Formanden for »de samvirkende Landboforeninger i Sjællands Stift« paa disse med flere Landboforeningers Vegne. I denne betegnes det udtrykkelig, hvad det er, man tænker sig, at Noteringen maa gaa ud fra. Det hedder nemlig her: »Det er bekendt nok, hvorledes Smørnoteringen her, fra oprindelig at være en Angivelse af de ved effektiv stedfundne Handeler akkorderede Priser for fine Herregaardsvarers Vedkommende, efterhaanden er bleven til hovedsagelig en Værdiansættelse efter Udlandets Priser og andre Faktorer, som kunne tages med i Betragtning, idet den langt overvejende Del af Omsætningen i disse Kvaliteter skeer paa Basis af den ugentlige Notering«. Noteringen er altsaa bleven hvad Grosserer Rützou kalder en Skjønnotering, hvilket forøvrigt er en Benævnelse, han selv maa svare for; der er, som han bemærkede, endnu Ingen, der har villet lyse denne Benævnelse i Kuld og Kjøen. Dernæst hedder det videre: »Saalænge dette Forhold vedvarer, anseer Komitéen det for umuligt at tilvejebringe en Notering, som blot nogenlunde vil tilfredsstille alle i Sagen interesserede, og det ligger derfor nær, at Komiteen kunde ønske sig fritagen for det Hverv at vælge Medlemmer til Noteringsudvalg, naar det ikke netop var paa Opfordring af Landbostanden — hvem det mere end de større Smørhandlere og Exportører synes at være magtpaaliggende at se Noteringen ved Komiteens Mellekomst fortsat — at Komiteen har søgt bedst muligt at tage sig af denne Notering, hvis Betydning Landbostanden selv har skabt og opretholdt«. Derefter kommer saa et Ønske, som gaaer netop i samme Retning, som det af Professor Segelcke fremsatte, idet



det nemlig hedder: »Maatte derimod ret mange af d'Hrr. større Producenter og Handlende, ved at sælge og købe til virkelig akkorderede Priser, give Stof til en Notering, bygget paa disse, da vil Komitéen meget gjerne drage Omsorg for, at en saadan Notering fremtræder med den størst mulige Paa-lidelighed; men denne Forandring i Maaden at handle paa synes ikke forestaaende, og der har derfor været al Anledning for Komiteen til nøje at overveje, hvorvidt overhovedet en bedre Ordning af Noteringen end den ved det nu bestaaende Noterings-Udvalg skulde kunne tilvejebringes«. Det viste sig imidlertid, at en saadan kunde ikke tilvejebringes, og man var derfor nødt til at blive ved det gamle. Grosserersocietets Komité havde optaget dette Hverv, fordi Landmændene ønskede det, og man vilde fortsætte denne Gjerning, saa længe det ønskedes fra begge Sider, men noget Ansvar for Noteringen havde Komiteen ikke. Det, Professor Segelcke sigtede til, var vistnok den Omstændighed, at da Noteringen havde bestaaet i nogle Aar, viste det sig, at der blev betalt Overpris, saa at den højeste Notering egentlig ikke var den højeste Pris, men at denne laa nogle Kroner højere, og Taleren havde nu med stor Glæde hørt af Konferensraad Tesdorpf, at det ingen Skade var til. Han var imidlertid den Gang af den Formening, at det var urigtigt, og var derfor i Komiteen gaaet med til at foranledige en Forhandling med Smørnoteringsudvalget, hvilket atter førte til et Møde af samtlige Smørhandlere i Kjøbenhavn. Paa dette Møde blev efter megen Tale frem og tilbage Smørhandlerne og Noteringsudvalget enige om, at fra den 1ste Septembris skulde Topprisen noteres. Landmændene havde nemlig saa mange Kontrakter med Overpris løbende, at det vilde have været den største Uretfærdighed, om man pludselig havde brudt med det gamle System, og derfor skulde Foranstaltningen først træde i Kraft efter en passende Frist. Hvorlænge den ændrede Noteringsmaade varede, vidste Taleren ikke, men den afløstes atter af Overpris, og uden en saadan kunde Noteringen vistnok ikke existere. Om det er rigtigt eller ikke, vidste Taleren ikke, men de Herrer

maatte ikke lade deres Vrede gaa ud over Grosserersocietetets Komité, naar Noteringen ikke var tilpas.

Kammerherre, Baron Wedell-Wedellsborg. Det var ganske rigtigt, som der var hentydet til, at man var tyet til Grosserersocietetet for at faa en Notering bragt tilveje, og det var jo ogsaa villig gaaet ind derpaa; men paa den anden Side maatte man ogsaa yde det den Retfærdighed, at det var villigt til, saafremt man ikke længere ønskede en Notering, at op-høre dermed. Men Noteringen kunde ikke undværes; den var Basis for mange Handeler ikke alene for Smørrets Vedkom-mende, men ogsaa for Mælkens, idet nemlig Betalingen for Mælk til Andelsmejerierne, som heldigvis brede sig mere og mere, retter sig efter Noteringen. Til Professor Segelcke vilde Taleren rette det Spørgsmaal, om han kunde angive en Noteringsmaade, som var bedre og fyldigere, og som, vel at mærke, kunde finde en bedre Modtagelse hos Landbrugerne end den nuværende; thi en saadan Vejledning maatte man have, hvis der skulde kunne være Tale om at komme bort fra den Noteringsmaade, der nu var. Manglerne ved den nuvæ-rende Noteringsmaade kunde Taleren godt indse; men naar man som han ved Kollegers Tillid var kaldet til en saa betroet Post som den at være Formand for de samvirkende Landboforeninger, maatte man udtale sig ganske anderledes forbeholdent, end naar man stod udenfor. Han kunde ikke indse andet, end at man maatte holde paa den nuværende Noteringsmaade, indtil det lykkedes at angive en Maade, hvorpaa man kunde faa Er-statning for det man nu havde.

Grosserer Rützou. Paa Godsejer Holms Forespørgsel om, hvorledes en Børs vilde have seet ud i de foregaaende Uger, vilde Taleren svare, at den vilde have været i høj Grad »demoraliseret«. Det var heldigt, at vi ved den Noterings-maade, vi havde, kunde undgaa sligt. Vore smaa Forhold medførte et vist Tillidsforhold mellem Kjøber og Sælger, mellem Kjøbmand og Landmand, hvilket gjorde, at alt gik sin natur-lige Gang. Til Ære for det af Grosserersocietetet nedsatte Noteringsudvalg maatte man sige, at det fulgte Societetets In-strux og saa i alle Maader op til Societetet; men det vilde

vistnok ogsaa være uheldigt for Landmændene, hvis dette Udvalg stillede sig i Opposition til Grosserersocietetet. Et Exempel herpaa kunde hentes fra Hamburg. Med Hensyn til Professor Segelckes Udtalelse kunde Taleren henholde sig til, hvad Grosserer Fritsche havde udtalt, men han skulde dog som Foredragsholder tillade sig at bemærke, at han troede, man stod sig bedst ved at bygge videre paa det bestaaende Grundlag herhjemme. At experimentere paa dette Omraade var meget farligt. Det var heldigt, at Grosserersocietetet havde viist sig medgjørligt med Hensyn til at tilstede en Landmand Adgang til at deltage i Noteringsudvalgets Møder, thi derved vare Interesserne komne til at staa mindre skarpt over for hinanden, end det vistnok ellers vilde have været Tilfældet i disse bevægede Tider. Sikkert vilde ogsaa det Skridt blive hilst med Glæde, at Landmanden i Udvalget skal have Stemmeret.

Professor Segelcke skulde ikke vende tilbage til den Strid, der var mellem Grosserer Fritsche og ham om, hvorledes Noteringsudvalget var knyttet til Grosserersocietetet, eftersom ikke engang Grosserer Fritsche og Rützou vare enige paa dette Punkt. (Modsigelse). Ja, naar de Herrer ikke vare enige, kunde det ikke undre, at andre heller ikke vare det. Lige over for Taleren havde Grosserer Fritsche indrømmet, at der fra Grosserersocietetet var udgaaet en Meddelelse om det, han sigtede til — Skrivelsen til de samvirkende Landboforeninger erindrede Taleren ikke at have seet, men derimod Meddelelsen i »Berlingske Tidende« — nemlig, at fra den 1ste September i det og det Aar, skulde Noteringen virkelig angive den Pris, der betaltes for det fineste Smør. Dette varede imidlertid, som der blev sagt, kun kort af Hensyn til de bestaaende Kontrakter; man fik derefter atter en Overpris af 2 Kr. over den i »Berlingske Tidende« noterede Pris. Men hvorfor er det hvert Aar gaaet 2 Kr. tilbage? Det første Aar var Overprisen 2 Kr., det næste Aar 4 Kr., derefter 6 Kr. og var maaske iaar 8 Kr., ja Konf. Tesdorpf nøjes maaske ikke engang med 8 Kr., skjønt han sagde, at Noteringen var rigtig, men tager maaske endog mod 10 à 12. Dette Spørgsmaal skulde Taleren imidlertid lade ligge for dernæst at vende sig

til de Bemærkninger, Kammerherre Wedell fremsatte. Det forekom ham, at denne vendte Spørgsmaalet om, idet det næsten fik Udseende af, som om det var Taleren, der havde klaget over Noteringen, medens derimod Landmændene vare fuldstændig tilfredse dermed. Men dette stemmede dog ikke med de virkelige Forhold, eftersom de samvirkende sjællandske Landboforeninger Aar efter Aar sætte Smørnoteringen paa deres Dagsorden for Delegeretmødet. At de gjorde dette tydede dog paa, at der her var noget, man ikke var tilfreds med, og som man ønskede ændret. Det var Talerens Mening, at hans Udtalelser vare en Præcisering af, i hvilken Retning de Klager gaa, der ere komne fra Landmændenes Side. Imidlertid skulde det glæde ham, om han havde taget fejl, og at Landmændene virkelig vare saa tilfredse med Noteringen, som det syntes at fremgaa af Kammerherre Wedells Udtalelser; men indtil videre vilde han dog tillade sig at drage dette i Tvivl.

Kammerherre, Baron Wedell - Wedellsborg maatte bemærke, at de samvirkende sjællandske Landboforeninger, som havde taget denne Sag op, havde med Hensyn til denne gjort, hvad de formaaede. Der udgik ugentlig fra de samvirkende Landboforeninger en Beretning om de Priser, Landmændene havde faaet for deres Varer, og af denne Beretning vilde Professor Segelcke have kunnet se, at den højeste Overpris for Smør vor 6 Kr. Taleren troede som sagt, at de samvirkende Landboforeninger havde gjort, hvad de kunde for at holde deres Standsfæller à jour med Smørpriserne. Maaske Tiden kunde føre det med sig, at Forholdene kunde blive ændrede, naar der kommer en hyppig og hurtig Forbindelse med England, men indtil videre maatte man, naar Ingen kunde angive en bedre Noteringsmaade, end den vi havde for Øjeblikket, beholde denne.

Grosserer Fritsche bemærkede, at Grosserer Rützou kun havde villet udtale, at hvis det københavnske Smørnoteringsudvalg, hvad ganske sikkert aldrig vilde ske, vilde stille sig paa samme Maade som det hamburgske, nemlig misbruge sin Stilling, vilde Grosserersocietetet sige, at det ikke mere var Smørnoteringsudvalg, men forøvrigt havde Societetet ikke videre

med Udvalget at gjøre end at vælge det og holde Kontrol med det. Naar Professor Segelcke udtalte, at Taleren havde indrømmet, at det var paa Grund af Kontraktforhold, at man maatte blive ved med Overprisen, da var dette en Misforstaaelse. Taleren havde sagt, at man vilde gjøre et Forsøg med ved en effektiv Notering at dræbe al Overpris, men da mange Afgiftsforhold vare baserede paa Overprisen, gik det ikke an at foretage Forandringen pludselig, eftersom der der ved let kunde bringes Forvirring tilveje, og derfor blev der sat en vis Tidsfrist. Taleren havde imidlertid ikke sagt, at Bekjendtgjørelsen herom var udgaaet i Komiteens Navn; var der skeet nogen Bekjendtgjørelse, var det, fordi man i Tide maatte gjøre opmærksom paa, at der kom en Forandring.

Præsidenten (Docent Fjord) bragte paa Selskabets Vegne en Tak til Grosserer Rützou, fordi han saa beredvillig havde efterkommet Selskabets Anmodning om at undersøge Markedsforholdene i Cork og give en Fremstilling deraf samt af Markedsforholdene her i Kjøbenhavn, og Selskabets Tak var saa meget mere uforbeholden, som Grosserer Rützou havde foretaget denne Undersøgelse uden at stille nogen Fordring til Selskabet. Ogsaa til de Herrer, der havde deltaget i Ordskiftet efter Foredraget, rettede Præsidenten en Tak og sluttede dermed Mødet.

---

# Spiels Petroleumsmotor.

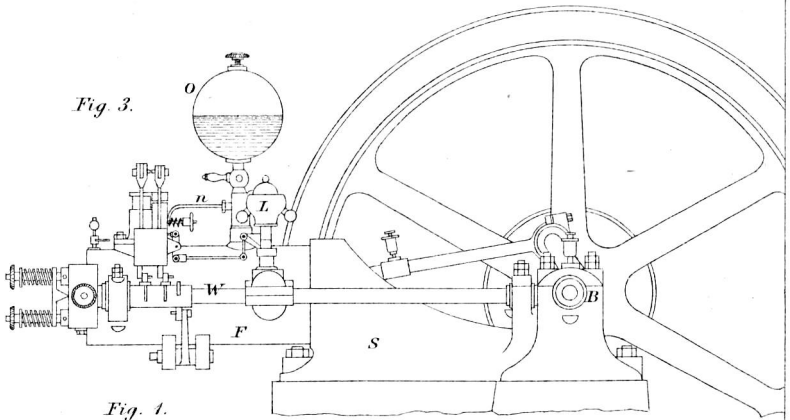


Fig. 3.

Fig. 1.

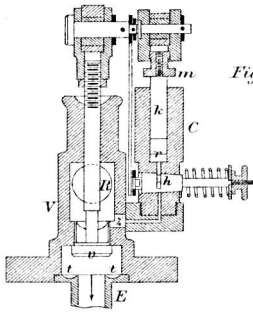


Fig. 2.

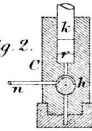


Fig. 4.

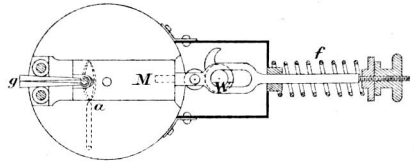


Fig. 6.

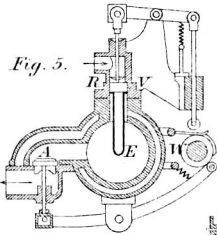


Fig. 7.

