

# Dansk Varemærke Tidende





Indholdsfortegnelse	Side
<b>Varemærker</b>	
Offentliggørelse af registreringer	224
Omtryk af tidligere offentliggjorte registreringer	—
Offentliggørelse af udskilte registreringer	—
Afslåede eller tilbagetagne ansøgninger	242
Registreringer i henhold til varemærkeloven 1959	—
Tilførsler til registreringer	
Ændringer af indehaver- og/eller fuldmagtsforhold	243
Klasse- og varefortegnelse efter begrænsning	—
Mærkeændringer	245
Licens	—
Pant og udlæg	—
Fornyede registreringer	246
Udslettede registreringer	247
<b>Fællesmærker</b>	
Offentliggørelse	—
Omtryk af tidligere offentliggjorte registreringer	—
Offentliggørelse af udskilte registreringer	—
Afslåede eller tilbagetagne ansøgninger	248
Registreringer i henhold til fællesmærkeloven af 1959	—
Tilførsler til registreringer	
Ændringer af indehaver- og/eller fuldmagtsforhold	—
Klasser og varefortegnelse efter begrænsning samt	—
ændringer vedrørende benyttelsen	—
Mærkeændringer	—
Fornyede registreringer	—
Udslettede registreringer	—
<b>Kommunevåben</b>	—
<b>Navnestempler</b>	—
<b>Statsemblemer og mellemstatlige organisationers navn og emblem m.v.</b>	—
<b>Rettelser</b>	—
<b>Andre meddelelser</b>	249

Dansk Varemærketidende udkommer hver uge og indeholder oplysninger om såvel ansøgninger som registreringer, d.v.s. også oplysninger om fornyelser, udslettelser og tilførsler.

Begrænsninger af registreringer efter indsigelser og/eller i forbindelse med fornyelse er optaget under rubrikken "Tilførsler".

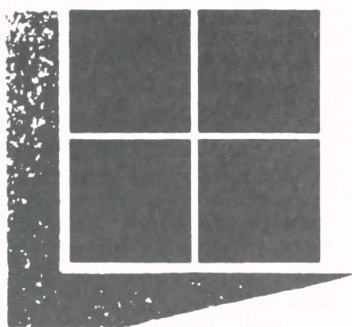
Ændringer af indehaver- og fuldmagtsforhold publiceres under ét i kronologisk rækkefølge efter registreringsnumre. Kun de aktuelle oplysninger publiceres, men for hver registrering publiceres både indehaver og fuldmægtig.



**Varemærker**

Offentliggørelse af registreringer

Indsigelsesfristen udløber 2 måneder fra dato, jf. varemærkelovens § 23

(111) Reg. nr.: VR 00.334 1997  
(210) Ans. nr.: VA 00.076 1989(151) Reg. dato: 31 jan 1997  
(220) Ans. dato: 05 jan 1989**stow**(730) **Indehaver:** "FINLOG S. A.", société anonyme, 4, Rue Jean Monnet, 2180 Luxembourg, Luxembourg(740/750) **Fuldmægtig:** Jette Sandel Trademarks A/S, Postbox 130, Møledamsvej 10, 3460 Birkerød(511) **Klasse 6:** Uædle metaller og legeringer heraf, byggematerialer af metal, transportable bygninger af metal, reoler og hylder af metal, lagerinventar af metal, herunder lagerreoler og -hylder, transportpaller af metal, paller af metal, butiksinventar af metal, herunder butikreoler og -hylder, plader og stativer af metal til oplagring af varer, metalkabler og -tråd (dog ikke til elektriske formål), isenkramvarer af metal, metalrør, andre varer af metal (ikke indeholdt i andre klasser).(511) **Klasse 42:** Ingeniørvirksomhed, konsulterende virksomhed med erhvervmæssig ekspertise, rådgivning og bistand vedrørende lagre og lagring af varer, analysering og testning af materialer.(300) **Prioritet:**

06 jul 1988

63.817

Beneluxlandene

(111) Reg. nr.: VR 00.335 1997  
(210) Ans. nr.: VA 04.495 1991(151) Reg. dato: 31 jan 1997  
(220) Ans. dato: 25 jun 1991**BESAM**(730) **Indehaver:** Besam Aktiebolag, Box 131, 261 22 Landskrona, Sverige  
(740/750) **Fuldmægtig:** Chas. Hude A/S, H. C. Andersens Boulevard 33, 1553 København V(511) **Klasse 6:** Svingdøre, skydedøre og roterende døre af metal, dele dertil, bæreanordninger og hængsler af metal dertil; fast monterede vindfang og vindafskærmningsvægge af metal for afledning af vind i entréer af metal.(511) **Klasse 9:** Elektriske døråbnere samt dele dertil, såsom datakredse og kontrolapparater til svingdøre, skydedøre og roterende døre.(111) Reg. nr.: VR 00.336 1997  
(210) Ans. nr.: VA 06.459 1991(151) Reg. dato: 31 jan 1997  
(220) Ans. dato: 10 sep 1991**CORAL BLUE**(730) **Indehaver:** PHILIPS ELECTRONICS N. V., Groenewoudseweg 1, Eindhoven, Holland(740/750) **Fuldmægtig:** Internationalt Patent-Bureau, Høje Taastrup Boulevard 23, 2630 Taastrup(511) **Klasse 11:** Lamper til akvarier.(111) Reg. nr.: VR 00.337 1997  
(210) Ans. nr.: VA 06.928 1994(151) Reg. dato: 31 jan 1997  
(220) Ans. dato: 06 okt 1994**BISON**(730) **Indehaver:** Bata Nederland B. V., Europaplein 1, 5684 ZC Best, Holland(740/750) **Fuldmægtig:** Jette Sandel Trademarks A/S, Postbox 130, Møledamsvej 10, 3460 Birkerød(511) **Klasse 25:** Fodtøj.(111) Reg. nr.: VR 00.338 1997  
(210) Ans. nr.: VA 07.409 1994(151) Reg. dato: 31 jan 1997  
(220) Ans. dato: 25 okt 1994**POLY-NET**(730) **Indehaver:** Norddeutsche Seekabelwerke Aktiengesellschaft, 26954 Nordenham, Tyskland(740/750) **Fuldmægtig:** Chas. Hude A/S, H. C. Andersens Boulevard 33, 1553 København V(511) **Klasse 11:** Gitteragtige filterrør til mekanisk adskillelse af stoffer (dele af industrielle installationer).(511) **Klasse 16:** Gitteragtige rør, netslanger og netbaner til emballeringsbrug, alle førnævnte varer bestående helt eller delvist af plastik og ikke indeholdt i andre klasser.(511) **Klasse 17:** Gitterrør, net og netslanger til elektroisolering, gitteragtige fyldelegemer især bestående af rørdeler som bærere af mikroorganismer eller lignende til biologisk behandling af væsker; gitteragtige rør, netslanger og netbaner som afstandsholdere og til overfladebeskyttelse, alle førnævnte varer bestående helt eller delvist af plastik og ikke indeholdt i andre klasser.  
(511) **Klasse 19:** Gitteragtige filterrør til mekanisk adskillelse af stoffer (dele af byggeinstallationer).(111) Reg. nr.: VR 00.339 1997  
(210) Ans. nr.: VA 03.869 1995(151) Reg. dato: 31 jan 1997  
(220) Ans. dato: 23 maj 1995**CIBERNET**(730) **Indehaver:** CIBERNET Corporation, a corporation of the State of Washington, 1250 Connecticut Ave., N. W., Suite 200, Washington, D. C. 20036, USA(740/750) **Fuldmægtig:** Chas. Hude A/S, H. C. Andersens Boulevard 33, 1553 København V(511) **Klasse 36:** Finansiell virksomhed, nemlig afregning og udligning af konti blandt telekommunikationsselskaber, finansiell virksomhed i form af vedligeholdelse af industrielle standarder for bærebølgeudveksling af faktureringsdata samt anvendelse af software i forbindelse hermed.(111) Reg. nr.: VR 00.340 1997  
(210) Ans. nr.: VA 03.896 1995(151) Reg. dato: 31 jan 1997  
(220) Ans. dato: 23 maj 1995**RED-N-ROCK**(730) **Indehaver:** JC Holding AB, Katrinedalsgatan 14, S-500 05 BORÅS, Sverige(740/750) **Fuldmægtig:** Internationalt Patent-Bureau, Høje Taastrup Boulevard 23, 2630 Taastrup(511) **Klasse 25:** Beklædningsgenstande, fodtøj og hovedbeklædning.



(111) Reg. nr.: VR 00.341 1997  
(210) Ans. nr.: VA 05.254 1995

(151) Reg. dato: 31 jan 1997  
(220) Ans. dato: 11 jul 1995



(730) **Indehaver:** Wolf-Geräte GmbH Vertriebsgesellschaft KG, Industrie-strasse, D-57518 Betzdorf, Tyskland  
(740/750) **Fuldmægtig:** Budde, Schou & Co. A/S, Vestergade 31, 1456 København K

(511) **Klasse 1:** Gødningsmidler.

(511) **Klasse 5:** Ukrudts-, insekt- og svampedræbende midler.

(511) **Klasse 6:** Slangestiksystemer, redskabsholdere (alle de nævnte varer af metal eller overvejende af metal).

(511) **Klasse 7:** Store landbrugsredskaber (ikke hånddrevne), motordrevne redskaber til trimning af græsplæner (herunder motordrevne plæneklyppere), jordbearbejdningsmaskiner og såmaskiner.

(511) **Klasse 8:** Mindre landbrugsredskaber (hånddrevne), hånddrevne redskaber til trimning af græsplæner (herunder hånddrevne plæneklyppere), jordbearbejdningsredskaber (håndredskaber) og andre hånddrevne havebrugsartikler, nemlig sprøjter og forstøvere (ikke til vand), strøskovle (håndredskaber), hånddrevne såruller og hånddrevne trådskeerere.

(511) **Klasse 9:** Elektriske havebrugsartikler, nemlig sprinklere, sprøjter, forstøvere, vandings- og vandtakteringsapparater (aquatakttere) samt elektriske trådskeerere.

(511) **Klasse 12:** Slangevogne, havevogne, strøvogne.

(511) **Klasse 17:** Slinger af plastik.

(511) **Klasse 20:** Slangestiksystemer, redskabsholdere (alle de nævnte varer af plastik eller overvejende af plastik).

(511) **Klasse 21:** Håndbetjente sprøjter og forstøvere til vand til vanding af planter.

(511) **Klasse 31:** Græsfrø.

(111) Reg. nr.: VR 00.342 1997  
(210) Ans. nr.: VA 05.729 1995

(151) Reg. dato: 31 jan 1997  
(220) Ans. dato: 28 jul 1995

## HANS CHRISTIAN ANDERSEN COPENHAGEN

(730) **Indehaver:** Rikke Langebæk, Rundforbivej 129, 2850 Nærum, Danmark

(740/750) **Fuldmægtig:** Plougmann, Vingtoft & Partners A/S, Sankt Annæ Plads 11, Postboks 3007, 1021 København K

(511) **Klasse 3-5,8-9,12,14-16,18-21,24-29,31-33,41-42.**

(111) Reg. nr.: VR 00.343 1997  
(210) Ans. nr.: VA 06.224 1995

(151) Reg. dato: 31 jan 1997  
(220) Ans. dato: 18 aug 1995

## INTERNATIONAL BUSINESS VOICE

(730) **Indehaver:** MFS INTERNATIONAL, INC., a corporation of the State of Delaware, 8100 Boone Boulevard, Vienna, Virginia 22182, USA

(740/750) **Fuldmægtig:** Budde, Schou & Co. A/S, Vestergade 31, 1456 København K

(511) **Klasse 38:** Telekommunikationsvirksomhed, nemlig elektronisk transmission af stemmer, lyd og data.

(111) Reg. nr.: VR 00.344 1997  
(210) Ans. nr.: VA 06.226 1995

(151) Reg. dato: 31 jan 1997  
(220) Ans. dato: 18 aug 1995

## INTERNATIONAL DEALER VOICE

(730) **Indehaver:** MFS INTERNATIONAL, INC., a corporation of the State of Delaware, 8100 Boone Boulevard, Vienna, Virginia 22182, USA

(740/750) **Fuldmægtig:** Budde, Schou & Co. A/S, Vestergade 31, 1456 København K

(511) **Klasse 38:** Telekommunikationsvirksomhed, nemlig elektronisk transmission af stemmer, lyd og data.

(111) Reg. nr.: VR 00.345 1997  
(210) Ans. nr.: VA 07.860 1995

(151) Reg. dato: 31 jan 1997  
(220) Ans. dato: 18 okt 1995

## PCMALL

(730) **Indehaver:** Creative Computers, Inc., a corporation of the State of California, 2645 Maricopa Street, Torrance, California 90503-5144, USA

(740/750) **Fuldmægtig:** Chas. Hude A/S, H. C. Andersens Boulevard 33, 1553 København V

(511) **Klasse 9:** Computer hardware, perifert udstyr, tastaturer og hukommelser; optagne computerprogrammer og software; databaser.

(511) **Klasse 16:** Kataloger over computerrelaterede produkter, herunder hardware, software, perifert udstyr, ydre enheder og tilbehør (ikke indeholdt i andre klasser), ekstraudstyr, bøger og instruktionsmateriale.

(511) **Klasse 35:** Salgsfremmende foranstaltninger for andre via trykte publikationer og online virksomhed.

(511) **Klasse 37:** Installation, vedligeholdelse og reparation af computere.

(111) Reg. nr.: VR 00.346 1997  
(210) Ans. nr.: VA 07.862 1995

(151) Reg. dato: 31 jan 1997  
(220) Ans. dato: 18 okt 1995

## DATACOMMALL

(730) **Indehaver:** Creative Computers, Inc., a corporation of the State of California, 2645 Maricopa Street, Torrance, California 90503-5144, USA

(740/750) **Fuldmægtig:** Chas. Hude A/S, H. C. Andersens Boulevard 33, 1553 København V

(511) **Klasse 9:** Computer hardware, perifert udstyr, tastaturer og hukommelser; optagne computerprogrammer og software; databaser.

(511) **Klasse 16:** Kataloger over computerrelaterede produkter, herunder hardware, software, perifert udstyr, ydre enheder og tilbehør (ikke indeholdt i andre klasser), ekstraudstyr, bøger og instruktionsmateriale.

(511) **Klasse 35:** Salgsfremmende foranstaltninger for andre via trykte publikationer og online virksomhed.

(511) **Klasse 37:** Installation, vedligeholdelse og reparation af computere.

(111) Reg. nr.: VR 00.347 1997  
(210) Ans. nr.: VA 08.492 1995

(151) Reg. dato: 31 jan 1997  
(220) Ans. dato: 07 nov 1995

## ARICEPT

(730) **Indehaver:** Eisai Co., Ltd., 6-10, Koishikawa 4-chome, Bunkyo-ku, Tokyo, Japan

(740/750) **Fuldmægtig:** Ostenfeld Patentbureau A/S, Bredgade 41, Box 1183, 1011 København K

(511) **Klasse 5:** Farmaceutiske præparater og substanser til behandling af cerebrale sygdomme hos mennesker.

(111) Reg. nr.: VR 00.348 1997  
(210) Ans. nr.: VA 09.305 1995

(151) Reg. dato: 31 jan 1997  
(220) Ans. dato: 06 dec 1995

## CUREX

(730) **Indehaver:** Max Otto Henri Rasmussen, Skovbrynet 9, 2690 Karlslunde, Danmark

(511) **Klasse 1:** Plastic i rå tilstand, (granulater), lim til industrielle formål.

(511) **Klasse 16:** Plasticmateriale til emballagebrug, (ikke indeholdt i andre klasser).



(111) Reg. nr.: VR 00.349 1997  
(210) Ans. nr.: VA 09.797 1995

(151) Reg. dato: 31 jan 1997  
(220) Ans. dato: 20 dec 1995

## WEB WEEK

(730) **Indehaver:** Mecklermedia Corporation, 20 Ketchum Street, Westport, Connecticut 06880, USA

(740/750) **Fuldmægtig:** Hofman-Bang & Boutard, Lehmann & Ree A/S, Hans Bekkevolds Allé 7, 2900 Hellerup

(511) **Klasse 16:** Tryksager, magasiner, tidsskrifter, trykte publikationer, nyhedsbreve, bøger, adressebøger vedrørende on-line-informationstjenesteydelser og -tidsskrifter.

(511) **Klasse 25:** Beklædningsgenstande, fodtøj og hovedbeklædning.

(511) **Klasse 38:** Kommunikationsvirksomhed, information om kommunikation og udsendelse via elektroniske medier, elektronisk post, udbredelse og udsendelse af data, information og billeder ved brug af computere og elektroniske medier, udsendelsesvirksomhed via tv, kabel-tv og radio, transmission af meddelelser og billeder ved hjælp af computere, udsendelse af meddelelser, elektronisk kommunikationsvirksomhed, telekommunikationsvirksomhed, kommunikation ved brug af computere.

(511) **Klasse 41:** Uddannelses- og undervisningsvirksomhed, computerundervisning, arrangering og afholdelse af seminarer, udstillinger, konferencer og forevisninger vedrørende informationsteknologi, computere og kommunikation; arrangering og afholdelse af seminarer, udstillinger, konferencer og forevisninger vedrørende uddannelse og undervisning.

(300) **Prioritet:**

18 jul 1995 74/703005 USA  
delvis prioritet.

(111) Reg. nr.: VR 00.350 1997  
(210) Ans. nr.: VA 01.548 1996

(151) Reg. dato: 31 jan 1997  
(220) Ans. dato: 06 mar 1996

## CEREMAG

(730) **Indehaver:** EISAI CO. LTD., a corporation organized and existing under the laws of Japan, 6-10 Koishikawa 4-chome, Bunkyo-ku, Tokyo, Japan

(740/750) **Fuldmægtig:** Giersing & Stelling Patentbureau A/S, Teglpporten 3, 3460 Birkerød

(511) **Klasse 5:** Farmaceutiske præparater til behandling af cerebrale sygdomme.

(111) Reg. nr.: VR 00.351 1997  
(210) Ans. nr.: VA 01.793 1996

(151) Reg. dato: 31 jan 1997  
(220) Ans. dato: 14 mar 1996

## ROOFMASTER

(730) **Indehaver:** ABB Fläkt Oy, Kalevantie 39, Åbo, Finland

(740/750) **Fuldmægtig:** Chas. Hude A/S, H. C. Andersens Boulevard 33, 1553 København V

(511) **Klasse 11:** Ventilationsinstallationer og -apparater.

(111) Reg. nr.: VR 00.352 1997  
(210) Ans. nr.: VA 01.882 1996

(151) Reg. dato: 31 jan 1997  
(220) Ans. dato: 19 mar 1996

## DEX

(730) **Indehaver:** BAYER CORPORATION, a corporation of the State of Indiana, 1884 Miles Avenue, Elkhart, Indiana 46515-0040, USA

(740/750) **Fuldmægtig:** Internationalt Patent-Bureau, Høje Taastrup Boulevard 23, 2630 Taastrup

(511) **Klasse 5:** Sensorer i form af teststrimler til testning og måling af glukose i blodet.

(111) Reg. nr.: VR 00.353 1997  
(210) Ans. nr.: VA 01.903 1996

(151) Reg. dato: 31 jan 1997  
(220) Ans. dato: 19 mar 1996

## TO-GO

(730) **Indehaver:** Haglöfs Scandinavia AB, Industrigatan 18, S-774 27 Avesta, Sverige

(740/750) **Fuldmægtig:** Plougmann, Vingtoft & Partners A/S, Sankt Annæ Plads 11, Postboks 3007, 1021 København K

(511) **Klasse 25:** Fodtøj og dele heril.

(111) Reg. nr.: VR 00.354 1997  
(210) Ans. nr.: VA 01.980 1996

(151) Reg. dato: 31 jan 1997  
(220) Ans. dato: 22 mar 1996

# The Brand

(730) **Indehaver:** Brandtex A/S, Nordlundvej 1, 7330 Brande, Danmark

(740/750) **Fuldmægtig:** Patentingeniør N. H. Gregersen - Aarhus Patentkontor, Skanderborgvej 40, 8000 Århus C

(511) **Klasse 25.**

(111) Reg. nr.: VR 00.355 1997  
(210) Ans. nr.: VA 02.885 1996

(151) Reg. dato: 31 jan 1997  
(220) Ans. dato: 07 maj 1996

## REMOVE

(730) **Indehaver:** Hoechst Schering AgrEvo GmbH, Mirastr. 54, D-13509 Berlin, Tyskland

(740/750) **Fuldmægtig:** Internationalt Patent-Bureau, Høje Taastrup Boulevard 23, 2630 Taastrup

(511) **Klasse 5:** Præparater til udryddelse af skadedyr, svampe- og ukrudsdræbende midler; pesticider, insekticider, herbicider, fungicider.

(111) Reg. nr.: VR 00.356 1997  
(210) Ans. nr.: VA 02.914 1996

(151) Reg. dato: 31 jan 1997  
(220) Ans. dato: 08 maj 1996

## HYDER

(730) **Indehaver:** HYDER PLC, P. O. Box 295, Alexandra Gate, Rover Way, Cardiff, CF2 2UE, Wales, Storbritannien

(740/750) **Fuldmægtig:** Internationalt Patent-Bureau, Høje Taastrup Boulevard 23, 2630 Taastrup

(511) **Klasse 37:** Byggerivirksomhed, installationsvirksomhed, reparationsvirksomhed i forbindelse med bygge- og installationsvirksomhed.

(511) **Klasse 39:** Strømforsynings- og strømfordelingsvirksomhed, opbevaring og forsendelse af fragtgods.

(511) **Klasse 40:** Information om behandling af materialer; omdannelse af affald; vandbehandling; genbrug af affald.

(511) **Klasse 42:** Rådgivning vedrørende design og ingeniørarbejde; industriel design; ingeniørvirksomhed; teknisk tegning; udarbejdelse af bygningsplaner, økologiske vurderinger og undersøgelser; geologiske vurderinger; tekniske projektstudier; undervandsundersøgelser; arkitektvirksomhed; rådgivning vedrørende bygningsvirksomhed; materialetestning; bakteriologisk forskning; kemiske analyser; jordbundsanalyser; design og rådgivning vedrørende infrastrukturer; landskabsarkitektur; havearbejde; miljøvurderinger; udarbejdelse af forureningsrapporter; gennemførlighedsundersøgelser i form af tekniske undersøgelser vedrørende alle forannævnte tjenesteydelser.



(111) Reg. nr.: VR 00.357 1997  
(210) Ans. nr.: VA 02.915 1996

(151) Reg. dato: 31 jan 1997  
(220) Ans. dato: 08 maj 1996



(730) **Indehaver:** HYDER PLC, P. O. Box 295, Alexandra Gate, Rover Way, Cardiff, CF2 2UE, Wales, Storbritannien  
(740/750) **Fuldmægtig:** Internationalt Patent-Bureau, Høje Taastrup Boulevard 23, 2630 Taastrup  
(511) **Klasse 37:** Byggerivirksomhed, installationsvirksomhed, reparationsvirksomhed i forbindelse med bygge- og installationsvirksomhed.  
(511) **Klasse 39:** Strømforsynings- og strømfordelingsvirksomhed, opbevaring og forsendelse af fragtgods.  
(511) **Klasse 40:** Information om behandling af materialer; omdannelse af affald; vandbehandling; genbrug af affald.  
(511) **Klasse 42:** Rådgivning vedrørende design og ingeniørarbejde; industriel design; ingeniørvirksomhed; teknisk tegning; udarbejdelse af bygningsplaner, økologiske vurderinger og undersøgelser; geologiske vurderinger, tekniske projektstudier, undervandsundersøgelser; arkitektvirksomhed; rådgivning vedrørende bygningsvirksomhed; materialetestning; bakteriologisk forskning; kemiske analyser; jordbundsanalyser; design og rådgivning vedrørende infrastrukturer; landskabsarkitektur; havearbejde; miljøvurderinger; udarbejdelse af forureningsrapporter; gennemførlighedsundersøgelser i form af tekniske undersøgelser vedrørende alle forannævnte tjenesteydelser.

(111) Reg. nr.: VR 00.358 1997  
(210) Ans. nr.: VA 02.916 1996

(151) Reg. dato: 31 jan 1997  
(220) Ans. dato: 08 maj 1996



# Hyder

(730) **Indehaver:** HYDER PLC, P. O. Box 295, Alexandra Gate, Rover Way, Cardiff, CF2 2UE, Wales, Storbritannien  
(740/750) **Fuldmægtig:** Internationalt Patent-Bureau, Høje Taastrup Boulevard 23, 2630 Taastrup  
(511) **Klasse 37:** Byggerivirksomhed, installationsvirksomhed, reparationsvirksomhed i forbindelse med bygge- og installationsvirksomhed.  
(511) **Klasse 39:** Strømforsynings- og strømfordelingsvirksomhed, opbevaring og forsendelse af fragtgods.  
(511) **Klasse 40:** Information om behandling af materialer; omdannelse af affald; vandbehandling; genbrug af affald.  
(511) **Klasse 42:** Rådgivning vedrørende design og ingeniørarbejde; industriel design; ingeniørvirksomhed; teknisk tegning; udarbejdelse af bygningsplaner, økologiske vurderinger og undersøgelser; geologiske vurderinger, tekniske projektstudier, undervandsundersøgelser; arkitektvirksomhed; rådgivning vedrørende bygningsvirksomhed; materialetestning; bakteriologisk forskning; kemiske analyser; jordbundsanalyser; design og rådgivning vedrørende infrastrukturer; landskabsarkitektur; havearbejde; miljøvurderinger; udarbejdelse af forureningsrapporter; gennemførlighedsundersøgelser i form af tekniske undersøgelser vedrørende alle forannævnte tjenesteydelser.

(111) Reg. nr.: VR 00.359 1997  
(210) Ans. nr.: VA 03.078 1996

(151) Reg. dato: 31 jan 1997  
(220) Ans. dato: 17 maj 1996



(730) **Indehaver:** Lone Tærsker, Syvhøjvej 1, Moseby, 4871 Horbelev, Danmark  
(511) **Klasse 4:** Briketter af træ.  
(591) **Farvetekst:** Mærket er udført i farver.

(111) Reg. nr.: VR 00.360 1997  
(210) Ans. nr.: VA 03.088 1996

(151) Reg. dato: 31 jan 1997  
(220) Ans. dato: 17 maj 1996

## ENVOL

(730) **Indehaver:** DELSEY, société anonyme, 55, rue Raspail, F-92532 LEVALLOIS PERRET CEDEX, Frankrig  
(740/750) **Fuldmægtig:** Hofman-Bang & Boutard, Lehmann & Ree A/S, Hans Bekkevolds Allé 7, 2900 Hellerup  
(511) **Klasse 18:** Kufferter og rejsetasker, dog ikke håndtasker, rygsække og bæltetasker.  
(300) **Prioritet:**  
22 nov 1995 95/7996 Iran



(111) Reg. nr.: VR 00.361 1997  
(210) Ans. nr.: VA 03.455 1996

(151) Reg. dato: 31 jan 1997  
(220) Ans. dato: 11 jun 1996

**BORCH**  **WINTHER**

(730) **Indehaver:** Viggo Borch A/S, Kornmarksvej 15-19, 2605 Brøndby, Danmark  
(740/750) **Fuldmægtig:** Advokat Jens Christensen, Sankt Annæ Plads 6, 1250 København K  
(511) **Klasse** 2-3,16,21-22,39.  
(591) **Farvetekst:** Mærket er udført i farver.

(111) Reg. nr.: VR 00.362 1997  
(210) Ans. nr.: VA 03.491 1996

(151) Reg. dato: 31 jan 1997  
(220) Ans. dato: 12 jun 1996

**KA**   
**INTERIØR**

(730) **Indehaver:** Kurt Arlose Lauridsen, Morsbøl Skolevej 1, 7200 Grindsted, Danmark  
(740/750) **Fuldmægtig:** Advokat Helge Pedersen, Nørregade 2, 7200 Grindsted  
(511) **Klasse** 20-21.  
(591) **Farvetekst:** Mærket er udført i farver.

(111) Reg. nr.: VR 00.363 1997  
(210) Ans. nr.: VA 03.643 1996

(151) Reg. dato: 31 jan 1997  
(220) Ans. dato: 19 jun 1996

## RAKET

(730) **Indehaver:** Kraft Freia Marabou AB, Allén 7, S-172 85 Sundbyberg, Sverige  
(740/750) **Fuldmægtig:** Budde, Schou & Co. A/S, Vestergade 31, 1456 København K  
(511) **Klasse 30:** Kaffe, kaffeerstatning, the og kakao samt drikke fremstillet heraf, sukker og sødemidler, mel og næringsmidler af korn, morgenmadsprodukter, pasta og andre dejvarer, pizzaer, piroger, pier og postejer, brød, konditori- og konfekturvarer, herunder chokoladeprodukter og slik, spiseis, yoghurtis og vandis (isglass), salt, sennep, ketchup, eddike, herunder vineddike, saucer (krydrede), krydderier, snackprodukter i form af popcorn og majschips samt snackprodukter baseret på majs, ris, korn, rug eller bagværk.

(111) Reg. nr.: VR 00.364 1997  
(210) Ans. nr.: VA 03.786 1996

(151) Reg. dato: 31 jan 1997  
(220) Ans. dato: 27 jun 1996

**Skogs**

(730) **Indehaver:** Pelle Kongsrud, Carl Nielsens Allé 4, 2100 København Ø, Danmark  
(511) **Klasse** 42.  
(591) **Farvetekst:** Mærket er udført i farver.

(111) Reg. nr.: VR 00.365 1997  
(210) Ans. nr.: VA 03.912 1996

(151) Reg. dato: 31 jan 1997  
(220) Ans. dato: 04 jul 1996

## HØJSLEV

(730) **Indehaver:** MD Foods amba, Skanderborgvej 277, 8260 Viby J, Danmark  
(740/750) **Fuldmægtig:** MD Foods, Varemærkeafdelingen, Bernstorffsgade 33, 1577 København V  
(511) **Klasse 29:** Ost.  
(500) **Bemærkninger:** Varemærket er registreret på grundlag af indarbejdelse.

(111) Reg. nr.: VR 00.366 1997  
(210) Ans. nr.: VA 04.075 1996

(151) Reg. dato: 31 jan 1997  
(220) Ans. dato: 15 jul 1996

## NIMED

(730) **Indehaver:** HELSINN HEALTHCARE S. A., Via Pian Scaiolo, 6912 Pazzallo, Schweiz  
(740/750) **Fuldmægtig:** Budde, Schou & Co. A/S, Vestergade 31, 1456 København K  
(511) **Klasse 5:** Ikke-seroide anti-inflammatoriske lægemidler.

(111) Reg. nr.: VR 00.367 1997  
(210) Ans. nr.: VA 04.274 1996

(151) Reg. dato: 31 jan 1997  
(220) Ans. dato: 26 jul 1996



(730) **Indehaver:** Sociéti L et L, 17, rue de l'Abattoir, 16100 Cognac, Frankrig  
(740/750) **Fuldmægtig:** Plougmann, Vingtoft & Partners A/S, Sankt Annæ Plads 11, Postboks 3007, 1021 København K  
(511) **Klasse** 21,25.



(111) Reg. nr.: VR 00.368 1997  
(210) Ans. nr.: VA 04.324 1996

(151) Reg. dato: 31 jan 1997  
(220) Ans. dato: 31 jul 1996

# UNION DECORS HOLLAND

(730) **Indehaver:** Union Ceramics International B. V., 10, Vennestraat, 2161 LE Lisse, Holland  
(740/750) **Fuldmægtig:** Jette Sandel Trademarks A/S, Postbox 130, Møledamsvej 10, 3460 Birkerød  
(511) **Klasse 19:** Teglsten, tagsten, fliser og kakler (ikke af metal) til bygningsbrug, flisebelægninger (ikke af metal), stenfliser, fliser og kakler fremstillet af naturlige sten til gulvbelægning samt mosaik til bygningsbrug. (Registreringen omfatter ikke varer fremstillet af beton).  
(300) **Prioritet:**  
16 apr 1996 869 266 Beneluxlandene  
Delvis prioritet.

(111) Reg. nr.: VR 00.369 1997  
(210) Ans. nr.: VA 04.362 1996

(151) Reg. dato: 31 jan 1997  
(220) Ans. dato: 02 aug 1996

## ORAL-B PRO

(730) **Indehaver:** ORAL-B LABORATORIES, A DIVISION OF GILLETTE CANADA INC., 16700 Trans-Canada, Kirkland, Quebec, H9H 4Y8, Canada  
(740/750) **Fuldmægtig:** Chas. Hude A/S, H. C. Andersens Boulevard 33, 1553 København V  
(511) **Klasse 21:** Tandbørster, tandprotesebørster samt dele og tilbehør til ovennævnte varer (ikke indeholdt i andre klasser), børster og børstebindermaterialer, tandstikkere, redskaber til rengøring og polering af egne eller kunstige tænder, beholdere, holdere og bakker til husholdningsbrug og til brug på badeværelser (ikke af ædle metaller eller overtrukket hermed).

(111) Reg. nr.: VR 00.370 1997  
(210) Ans. nr.: VA 04.374 1996

(151) Reg. dato: 31 jan 1997  
(220) Ans. dato: 05 aug 1996

## RAVAGE

(730) **Indehaver:** RAVAGE, Lieudit Sans-Souci - 41, Allée des Cyprès, 69760 Limonest, Frankrig  
(740/750) **Fuldmægtig:** Hofman-Bang & Boutard, Lehmann & Ree A/S, Hans Bekkevolds Allé 7, 2900 Hellerup  
(511) **Klasse 25:** Beklædningsgenstande til kvinder, nemlig undertøj.

(111) Reg. nr.: VR 00.371 1997  
(210) Ans. nr.: VA 04.414 1996

(151) Reg. dato: 31 jan 1997  
(220) Ans. dato: 09 aug 1996

## JASMIN

(730) **Indehaver:** A/S Galle & Jessen, Lyngbyvej 2, 2100 København Ø, Danmark  
(740/750) **Fuldmægtig:** Toms Fabrikker A/S, Att.: Niels Petersen, Ringvej B 4, 2750 Ballerup  
(511) **Klasse 29-30.**

(111) Reg. nr.: VR 00.372 1997  
(210) Ans. nr.: VA 04.461 1996

(151) Reg. dato: 31 jan 1997  
(220) Ans. dato: 13 aug 1996

## Mr. Pizza

(730) **Indehaver:** Arne Toft, Olsbæk Strandvej 31 B, 2670 Greve, Danmark  
(740/750) **Fuldmægtig:** Sorensen's Reklame-Marketing A/S, Gyldelundsvej 7, 2920 Charl. lund  
(511) **Klasse 30,42.**

(111) Reg. nr.: VR 00.373 1997  
(210) Ans. nr.: VA 04.745 1996

(151) Reg. dato: 31 jan 1997  
(220) Ans. dato: 30 aug 1996

## AROS SECURITIES

(730) **Indehaver:** UNIBANK A/S, Torvegade 2, 1786 København V, Danmark  
(740/750) **Fuldmægtig:** Chas. Hude A/S, H. C. Andersens Boulevard 33, 1553 København V  
(511) **Klasse 36.**

(111) Reg. nr.: VR 00.374 1997  
(210) Ans. nr.: VA 04.786 1996

(151) Reg. dato: 31 jan 1997  
(220) Ans. dato: 03 sep 1996

## ERNEX PERFECT

(730) **Indehaver:** ERNEX AS, N-1790 Tistedal, Norge  
(740/750) **Fuldmægtig:** Hofman-Bang & Boutard, Lehmann & Ree A/S, Hans Bekkevolds Allé 7, 2900 Hellerup  
(511) **Klasse 7:** Save (maskiner).

(111) Reg. nr.: VR 00.375 1997  
(210) Ans. nr.: VA 05.045 1996

(151) Reg. dato: 31 jan 1997  
(220) Ans. dato: 17 sep 1996

## ETIMAT

(730) **Indehaver:** ETI Elektroelement d. d., Obrezija 5, 1411 Izlake, Slovenien  
(740/750) **Fuldmægtig:** Hofman-Bang & Boutard, Lehmann & Ree A/S, Hans Bekkevolds Allé 7, 2900 Hellerup  
(511) **Klasse 9:** Miniature relæer, jordafledningsrelæer, elektriske afbryderinstallationer, maksimal-udløsere, overspændingsudløsere, smeltesikringer. (Registreringen omfatter ikke elektronisk måle- og protokolanalyseudstyr).  
(300) **Prioritet:**  
15 jul 1996 Z-9670950 Slovenien

(111) Reg. nr.: VR 00.376 1997  
(210) Ans. nr.: VA 05.329 1996

(151) Reg. dato: 31 jan 1997  
(220) Ans. dato: 01 okt 1996



(730) **Indehaver:** Jobpartner A/S, Skanderborgvej 201, 8260 Viby J, Danmark  
(511) **Klasse 35,41.**  
(591) **Farvetekst:** Mærket er udført i farver.

(111) Reg. nr.: VR 00.377 1997  
(210) Ans. nr.: VA 05.394 1996

(151) Reg. dato: 31 jan 1997  
(220) Ans. dato: 04 okt 1996

## VicoDuo

(730) **Indehaver:** Fritz Hansen A/S, Allerødvej 8, 3450 Allerød, Danmark  
(740/750) **Fuldmægtig:** Hofman-Bang & Boutard, Lehmann & Ree A/S, Hans Bekkevolds Allé 7, 2900 Hellerup  
(511) **Klasse 20:** Møbler.



(111) Reg. nr.: VR 00.378 1997  
(210) Ans. nr.: VA 05.409 1996

(151) Reg. dato: 31 jan 1997  
(220) Ans. dato: 07 okt 1996

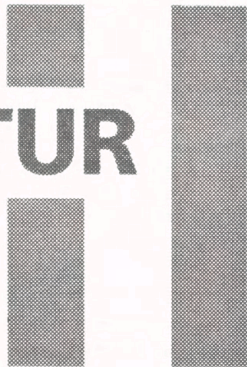


(730) **Indehaver:** Michael Hammerlund, Drejøgade 26 F, 5 - 508, 2100 København Ø, Danmark  
Jesper Lasthein, Kildeskovsvej 58 B, 2820 Gentofte, Danmark  
(511) **Klasse 9:** Musik CD'ere.  
(511) **Klasse 41:** Pladeselskab.  
(591) **Farvetekst:** Mærket er udført i farver.

(111) Reg. nr.: VR 00.379 1997  
(210) Ans. nr.: VA 05.488 1996

(151) Reg. dato: 31 jan 1997  
(220) Ans. dato: 09 okt 1996

**DAN  
ARMATUR**



(730) **Indehaver:** DAN ARMATUR ApS, Axelsvej 1-4, Menstrup, 4700 Næstved, Danmark  
(511) **Klasse 11:** Apparater til ventilation og vandledning for såvel varm som kold vand, samt sanitetsinstallationer.  
(591) **Farvetekst:** Mærket er udført i farver.

(111) Reg. nr.: VR 00.380 1997  
(210) Ans. nr.: VA 05.499 1996

(151) Reg. dato: 31 jan 1997  
(220) Ans. dato: 09 okt 1996

## BRAVO

(730) **Indehaver:** Rynkeby Foods A/S, Vestergade 30, 5750 Ringe, Danmark  
(740/750) **Fuldmægtig:** MARKMENT, Bernstorffsgade 33, 1577 København V  
(511) **Klasse 32.**

(111) Reg. nr.: VR 00.381 1997  
(210) Ans. nr.: VA 05.541 1996

(151) Reg. dato: 31 jan 1997  
(220) Ans. dato: 11 okt 1996

## CCDK

(730) **Indehaver:** Cha Cha Denmark A/S, Unsbjergvej 2B, 5220 Odense SØ, Danmark  
(740/750) **Fuldmægtig:** Larsen & Birkeholm A/S Skandinavisk Patentbureau, Banegårdspladsen 1, Postboks 362, 1570 København V  
(511) **Klasse 25.**

(111) Reg. nr.: VR 00.382 1997  
(210) Ans. nr.: VA 05.575 1996

(151) Reg. dato: 31 jan 1997  
(220) Ans. dato: 15 okt 1996

## ORDKLØVERIET

(730) **Indehaver:** Karin Bach Buckle, Broagervej 32, 7500 Holstebro, Danmark  
(511) **Klasse 41:** Uddannelses- og undervisningsvirksomhed.

(111) Reg. nr.: VR 00.383 1997  
(210) Ans. nr.: VA 05.752 1996

(151) Reg. dato: 31 jan 1997  
(220) Ans. dato: 25 okt 1996



(730) **Indehaver:** 1: 6 DESIGN v/Anne Donnerup, Lyngdalen 8, 2850 Nærum, Danmark  
(511) **Klasse 20.**  
(511) **Klasse 28:** Legetøj.

(111) Reg. nr.: VR 00.384 1997  
(210) Ans. nr.: VA 05.762 1996

(151) Reg. dato: 31 jan 1997  
(220) Ans. dato: 25 okt 1996



(730) **Indehaver:** AKZO NOBEL DECORATIVE COATINGS A/S, Holmbladsgade 70, 2300 København S, Danmark  
(740/750) **Fuldmægtig:** Chas. Hude A/S, H. C. Andersens Boulevard 33, 1553 København V  
(511) **Klasse 2:** Maling, fernis, lak; bejdsemidler; træimprægneringsmidler.  
(511) **Klasse 35:** Annonce- og reklamevirksomhed.  
(511) **Klasse 42:** Professionel rådgivning (ikke forretningsmæssig) til forbrugere ydet af en kæde af distributører og detailhandlere af belægningsprodukter.

(111) Reg. nr.: VR 00.385 1997  
(210) Ans. nr.: VA 05.823 1996

(151) Reg. dato: 31 jan 1997  
(220) Ans. dato: 29 okt 1996

## OXALERT

(730) **Indehaver:** Pharmacia & Upjohn AB, S-112 87 Stockholm, Sverige  
(740/750) **Fuldmægtig:** Internationalt Patent-Bureau, Høje Taastrup Boulevard 23, 2630 Taastrup  
(511) **Klasse 10.**

(111) Reg. nr.: VR 00.386 1997  
(210) Ans. nr.: VA 05.825 1996

(151) Reg. dato: 31 jan 1997  
(220) Ans. dato: 29 okt 1996

## CASTILLO DE LAS CUEVAS

(730) **Indehaver:** anecoop s. coop, Calle Monforte 1, 46010 Valencia, Spanien  
(740/750) **Fuldmægtig:** Plougmann, Vingtoft & Partners A/S, Sankt Annæ Plads 11, Postboks 3007, 1021 København K  
(511) **Klasse 33.**



(111) Reg. nr.: VR 00.387 1997  
(210) Ans. nr.: VA 05.827 1996

(151) Reg. dato: 31 jan 1997  
(220) Ans. dato: 30 okt 1996

# EBM

Electronic Business Machines  
Scandinavia A/S

(730) **Indehaver:** Electronic Business Machines Scandinavia A/S, Lægårdsvej 5, 8520 Lystrup, Danmark

(511) **Klasse 9:** Kasseapparater, kasseterminaler og kasseapparater med lagerstyring og sådanne, der kan tilkobles EDB-terminaler.

(591) **Farvetekst:** Mærket er udført i farver.

(111) Reg. nr.: VR 00.388 1997  
(210) Ans. nr.: VA 05.834 1996

(151) Reg. dato: 31 jan 1997  
(220) Ans. dato: 30 okt 1996

## GENMOULD

(730) **Indehaver:** Johnson & Johnson, a corporation of the State of New Jersey, One Johnson & Johnson Plaza, New Brunswick, New Jersey, USA

(740/750) **Fuldmægtig:** Chas. Hude A/S, H. C. Andersens Boulevard 33, 1553 København V

(511) **Klasse 5:** Medicinske forbindsstoffer, bånd til forbindelse og bandager.

(511) **Klasse 10:** Kirurgiske og medicinske apparater, ortopædiske artikler.

(111) Reg. nr.: VR 00.389 1997  
(210) Ans. nr.: VA 05.838 1996

(151) Reg. dato: 31 jan 1997  
(220) Ans. dato: 30 okt 1996

## OPTI PRIMA

(730) **Indehaver:** Specsavers Optical Group Limited, La Villiaze, St. Andrews, Guernsey, Channel Islands GY6 8YP, Storbritannien

(740/750) **Fuldmægtig:** Larsen & Birkeholm A/S Skandinavisk Patentbureau, Banegårdspladsen 1, Postboks 362, 1570 København V

(511) **Klasse 5:** Rensepræparater til kontaktlinser.

(511) **Klasse 9:** Optiske apparater og instrumenter; briller, solbriller; dele og tilbehør (ikke indeholdt i andre klasser) til sådanne varer; linser, kontaktlinser; stel, snore, kæder og etuier, alt til briller eller solbriller; etuier til kontaktlinser.

(511) **Klasse 35:** Rådgivning vedrørende forretningsledelse og marketing, alt for optikere.

(511) **Klasse 42:** Optikervirksomhed.

(300) **Prioritet:**

03 okt 1996                      2111781                      Storbritannien

(111) Reg. nr.: VR 00.390 1997  
(210) Ans. nr.: VA 05.842 1996

(151) Reg. dato: 31 jan 1997  
(220) Ans. dato: 30 okt 1996

## CHAMYTO

(730) **Indehaver:** Société des Produits Nestlé S. A., Vevey, Schweiz

(740/750) **Fuldmægtig:** Hofman-Bang & Boutard, Lehmann & Ree A/S, Hans Bekkevolds Allé 7, 2900 Hellerup

(511) **Klasse 29:** Grøntsager, frugt, kød, fjerkræ, fisk og næringsmidler stammende fra havet, alle de nævnte produkter i form af ekstrakter, supper, geléer, pastaer/postejer, konserves samt i sprød form; syltetøj; æg; mælk, ost, yoghurt og andre næringsmidler baseret på mælk, mælkepulver ikke baseret på mælk og soyabønne-mælk, spiselige olier og spisefedt; mælkeerstatninger, proteinpræparater til fødevarer.

(511) **Klasse 32:** Ikke alkoholholdige drikke, saft, ekstrakter og essenser til fremstilling af ikke alkoholholdige drikke.

(111) Reg. nr.: VR 00.391 1997  
(210) Ans. nr.: VA 05.908 1996

(151) Reg. dato: 31 jan 1997  
(220) Ans. dato: 04 nov 1996



(730) **Indehaver:** Nærbutikkernes Landsforening, St. Gråbrødrestræde 19, 3., 5000 Odense C, Danmark

(740/750) **Fuldmægtig:** Advokataktieselskabet Hjerrild og Bisgaard, Att: Jens Chr. Nielsen, Torvet 16, 6760 Ribe

(511) **Klasse 16,35,41-42.**

(591) **Farvetekst:** Mærket er udført i farver.

(111) Reg. nr.: VR 00.392 1997  
(210) Ans. nr.: VA 05.925 1996

(151) Reg. dato: 31 jan 1997  
(220) Ans. dato: 04 nov 1996

## MILTØ

(730) **Indehaver:** Dansk Super Voks ApS, Hadsundvej 6, 2610 Rødovre, Danmark

(511) **Klasse 1.**

(111) Reg. nr.: VR 00.393 1997  
(210) Ans. nr.: VA 06.031 1996

(151) Reg. dato: 31 jan 1997  
(220) Ans. dato: 07 nov 1996

## NovoTrain

(730) **Indehaver:** Novo Nordisk A/S, Novo Allé, 2880 Bagsværd, Danmark

(511) **Klasse 16,36,41-42.**

(111) Reg. nr.: VR 00.394 1997  
(210) Ans. nr.: VA 06.062 1996

(151) Reg. dato: 31 jan 1997  
(220) Ans. dato: 08 nov 1996

## FISHFORM

(730) **Indehaver:** Norsk Hydro ASA, N0240 Oslo, Norge

(740/750) **Fuldmægtig:** Budde, Schou & Co. A/S, Vestergade 31, 1456 København K

(511) **Klasse 1:** Salte af myresyre til brug ved konservering af fisk brugt i produktionen af fiskemel.

(111) Reg. nr.: VR 00.396 1997  
(210) Ans. nr.: VA 06.095 1996

(151) Reg. dato: 31 jan 1997  
(220) Ans. dato: 12 nov 1996

## CHATEAU PETIT VILLAGE

(730) **Indehaver:** Société Civile Agricole Petit Village, Chateau Petit Village, Pomerol, F-33500 Libourne, Frankrig

(740/750) **Fuldmægtig:** Larsen & Birkeholm A/S Skandinavisk Patentbureau, Banegårdspladsen 1, Postboks 362, 1570 København V

(511) **Klasse 33:** Vine.



(111) Reg. nr.: VR 00.397 1997  
(210) Ans. nr.: VA 06.097 1996

(151) Reg. dato: 31 jan 1997  
(220) Ans. dato: 12 nov 1996



(730) **Indehaver:** THE WHYTE & MACKAY GROUP PLC, Dalmore House, 310 St Vincent Street, G2 5RG Glasgow, Skotland, Storbritannien  
(740/750) **Fuldmægtig:** Internationalt Patent-Bureau, Høje Taastrup Boulevard 23, 2630 Taastrup  
(511) **Klasse 33:** Alkoholholdige drikke, især vodka.

(111) Reg. nr.: VR 00.398 1997  
(210) Ans. nr.: VA 06.098 1996

(151) Reg. dato: 31 jan 1997  
(220) Ans. dato: 12 nov 1996

## STEALTHTIP

(730) **Indehaver:** Alcon Pharmaceuticals, Ltd., Sinslerstrasse 47, 6330 Cham, Schweiz  
(740/750) **Fuldmægtig:** Budde, Schou & Co. A/S, Vestergade 31, 1456 København K  
(511) **Klasse 10:** Ophthalmisk kirurgiske instrumenter.

(111) Reg. nr.: VR 00.399 1997  
(210) Ans. nr.: VA 06.167 1996

(151) Reg. dato: 31 jan 1997  
(220) Ans. dato: 15 nov 1996

## NATUFERON

(730) **Indehaver:** Otsuka Pharmaceutical Co., Ltd., 2-9, Kanda Tsukasa-cho, Chiyoda-ku, Tokyo 101, Japan  
(740/750) **Fuldmægtig:** Budde, Schou & Co. A/S, Vestergade 31, 1456 København K  
(511) **Klasse 5:** Farmaceutiske præparater indeholdende a-interferon.

(111) Reg. nr.: VR 00.400 1997  
(210) Ans. nr.: VA 06.184 1996

(151) Reg. dato: 31 jan 1997  
(220) Ans. dato: 18 nov 1996

## PATRICK POLLY SWOOSH BALL CHALLENGE

(730) **Indehaver:** Candelia AB, P O Box 702, 391 27 KALMAR, Sverige  
(740/750) **Fuldmægtig:** Chas. Hude A/S, H. C. Andersens Boulevard 33, 1553 København V  
(511) **Klasse 9:** Optagne computerprogrammer, CD-ROM, CD-ROM spil.  
(511) **Klasse 30:** Kaffe, the, kakao, sukker, ris, tapioka, sago, kaffeerstatning, mel og næringsmidler af korn, brød, konditori- og konfekturvarer herunder chokolade og sukkerkonfektur, spiseis, honning, sirup, gær, bagepulver, salt, sennep, eddike herunder vineddike, saucer (krydrede), krydderier, råis.

(111) Reg. nr.: VR 00.401 1997  
(210) Ans. nr.: VA 06.254 1996

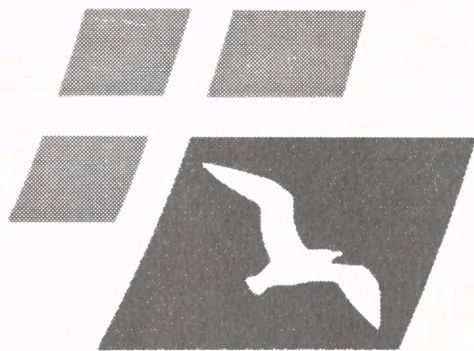
(151) Reg. dato: 31 jan 1997  
(220) Ans. dato: 20 nov 1996



(730) **Indehaver:** Ivan Volkdal, Baltorpvej 150, 2750 Ballerup, Danmark  
(511) **Klasse 39.**

(111) Reg. nr.: VR 00.402 1997  
(210) Ans. nr.: VA 06.257 1996

(151) Reg. dato: 31 jan 1997  
(220) Ans. dato: 20 nov 1996



## Det Danske Køkken Catering Service

(730) **Indehaver:** DSB færgerestauranter & tax-free shops a. s., Kalvebod Brygge 7, 1560 København K, Danmark  
(740/750) **Fuldmægtig:** Budde, Schou & Co. A/S, Vestergade 31, 1456 København K  
(511) **Klasse 29:** Kød, fisk, fjerkræ og vildt, kødekstrakter, konserverede, tørrede og kogte frugter og grøntsager, geléer, syltetøj, frugtsauce, æg, mælk og mejeriprodukter, spiselige olier og spisefedt.  
(511) **Klasse 30:** Kaffe, the, kakao, sukker, ris, tapioka, sago, kaffeerstatning, mel og næringsmidler af korn, brød, konditori- og konfekturvarer, spiseis, honning, sirup, gær, bagepulver, salt, sennep, eddike, herunder vineddike, saucer (krydrede), krydderier, råis.  
(511) **Klasse 31:** Landbrugs-, skovbrugs- og havebrugsprodukter samt korn (ikke indeholdt i andre klasser), levende dyr, friske frugter og grøntsager, frø og såsæd, naturlige planter og blomster, næringsmidler til dyr, malt.  
(511) **Klasse 32:** Øl, mineralvand og andre ikke-alkoholholdige drikke.  
(511) **Klasse 33:** Vin og spiritus.  
(511) **Klasse 34:** Tobak og artikler for rygere.  
(511) **Klasse 39:** Transportvirksomhed.  
(511) **Klasse 42:** Restaurationsvirksomhed og catering samt udbringning af mad og drikke.  
(591) **Farvetekst:** Mærket er udført i farver.



(111) Reg. nr.: VR 00.403 1997  
(210) Ans. nr.: VA 06.258 1996

(151) Reg. dato: 31 jan 1997  
(220) Ans. dato: 20 nov 1996



(730) **Indehaver:** S. T. Dupont, 92 Boulevard du Montparnasse, F-75014 Paris, Frankrig  
(740/750) **Fuldmægtig:** Budde, Schou & Co. A/S, Vestergade 31, 1456 København K  
(511) **Klasse 16:** Skriveinstrumenter og -redskaber, nemlig fyldepenne, kuglepenne, filtpenne, skrueblyanter, blyanter, blæk.  
(300) **Prioritet:**  
17 jun 1996 96/630156 Frankrig

(111) Reg. nr.: VR 00.404 1997  
(210) Ans. nr.: VA 06.260 1996

(151) Reg. dato: 31 jan 1997  
(220) Ans. dato: 20 nov 1996

## TINNICURE

(730) **Indehaver:** Andi Electromedical v/Arne Grinsted, Parallelvej 2, 4300 Holbæk, Danmark  
(740/750) **Fuldmægtig:** Jette Sandel Trademarks A/S, Postbox 130, Møledamsvej 10, 3460 Birkerød  
(511) **Klasse 9-10.**

(111) Reg. nr.: VR 00.405 1997  
(210) Ans. nr.: VA 06.263 1996

(151) Reg. dato: 31 jan 1997  
(220) Ans. dato: 21 nov 1996



(730) **Indehaver:** INDUFA FORLAG DANMARK APS, Postboks 120, Tåstruphøj 26, 4300 Holbæk, Danmark  
(511) **Klasse 16.**

(111) Reg. nr.: VR 00.406 1997  
(210) Ans. nr.: VA 06.271 1996

(151) Reg. dato: 31 jan 1997  
(220) Ans. dato: 21 nov 1996

## AVANCE

(730) **Indehaver:** The Dow Chemical Company, a corporation of the State of Delaware, Midland, Michigan, USA  
(740/750) **Fuldmægtig:** Chas. Hude A/S, H. C. Andersens Boulevard 33, 1553 København V  
(511) **Klasse 17:** Paknings-, tætnings- og isoleringsmaterialer.  
(511) **Klasse 19:** Byggematerialer (ikke af metal).

(111) Reg. nr.: VR 00.407 1997  
(210) Ans. nr.: VA 06.272 1996

(151) Reg. dato: 31 jan 1997  
(220) Ans. dato: 21 nov 1996

## MIGROMAR

(730) **Indehaver:** Johnson & Johnson, a corporation of the State of New Jersey, One Johnson & Johnson Plaza, New Brunswick, New Jersey, USA  
(740/750) **Fuldmægtig:** Chas. Hude A/S, H. C. Andersens Boulevard 33, 1553 København V  
(511) **Klasse 5:** Præparater mod migræne.

(111) Reg. nr.: VR 00.408 1997  
(210) Ans. nr.: VA 06.274 1996

(151) Reg. dato: 31 jan 1997  
(220) Ans. dato: 21 nov 1996

## CARBOFLEX

(730) **Indehaver:** E. R. Squibb & Sons, Inc., a corporation of the State of Delaware, Lawrenceville-Princeton Road, Princeton, New Jersey 08540, USA  
(740/750) **Fuldmægtig:** Chas. Hude A/S, H. C. Andersens Boulevard 33, 1553 København V  
(511) **Klasse 5:** Kirurgiske og medicinske bandager, bind og forbindstoffer.

(111) Reg. nr.: VR 00.409 1997  
(210) Ans. nr.: VA 06.276 1996

(151) Reg. dato: 31 jan 1997  
(220) Ans. dato: 21 nov 1996



(730) **Indehaver:** LINSE-X PRES v/Niels Øhlenschläger, Margrethevej 3A, 2900 Hellerup, Danmark  
(740/750) **Fuldmægtig:** Internationalt Patent-Bureau, Høje Taastrup Boulevard 23, 2630 Taastrup  
(511) **Klasse 5:** Præparater til rensning af og opløsninger til brug i forbindelse med kontaktlinser.  
(511) **Klasse 9:** Brillor, herunder solbrillor, samt dele og tilbehør hertil (ikke indeholdt i andre klasser); brillelæuer; kontaktlinser; beholdere til kontaktlinser.

(111) Reg. nr.: VR 00.410 1997  
(210) Ans. nr.: VA 06.280 1996

(151) Reg. dato: 31 jan 1997  
(220) Ans. dato: 21 nov 1996

## IXOS

(730) **Indehaver:** Société Anonyme Automobiles Citroën, 62, Boulevard Victor Hugo, F-92200 Neuilly sur Seine, Frankrig  
(740/750) **Fuldmægtig:** Hofman-Bang & Boutard, Lehmann & Ree A/S, Hans Bekkevolds Allé 7, 2900 Hellerup  
(511) **Klasse 12:** Køretøjer, befordringsmidler til brug på land, i luften eller i vandet; automobiler samt konstruktionsdele, dele og tilbehør (ikke indeholdt i andre klasser) dertil, nemlig motorer, gearkasser, karrosserier, chassiser, styretøj, ophængninger, transmissionsmekanismer, bremsor, hjul, hjulfølge, hjulkapsler, dæk, sæder, tyverialarmer, sædeovertræk, nakkestøtter, fastspændingsindretninger, såsom sikkerhedssele, oppusteligt sikkerhedsudstyr, bakspejle, rat, tilkoblinger til anhängere, bagagebærere, vinduesviskere.  
(300) **Prioritet:**  
31 maj 1996 96627774 Frankrig

(111) Reg. nr.: VR 00.411 1997  
(210) Ans. nr.: VA 06.287 1996

(151) Reg. dato: 31 jan 1997  
(220) Ans. dato: 21 nov 1996

## OUT

(730) **Indehaver:** TEMPLAR, Société Anonyme, 75, voie Romaine, F-69290 Craponne, Frankrig  
(740/750) **Fuldmægtig:** Hofman-Bang & Boutard, Lehmann & Ree A/S, Hans Bekkevolds Allé 7, 2900 Hellerup  
(511) **Klasse 9:** Beskyttelseshjelme, videobånd.  
(511) **Klasse 28:** Skateboards, rulleskøjter, herunder inliners; hjul; hjul til skateboards og rulleskøjter, albueskyttere, knæbeskyttere, håndledsbeskyttere, alt i form af sportsartikler.  
(300) **Prioritet:**  
21 maj 1996 96 626 845 Frankrig



(111) Reg. nr.: VR 00.412 1997  
(210) Ans. nr.: VA 06.297 1996

(151) Reg. dato: 31 jan 1997  
(220) Ans. dato: 22 nov 1996



## BORREGAARD BioPlant

(730) **Indehaver:** Borregaard BioPlant v/Sten Borregaard, Helsingforsgade 27 B, 8200 Århus N, Danmark  
(740/750) **Fuldmægtig:** Borregaard BioPlant Aps, Att.: Steen Borregaard, Helsingforsgade 27 B, 8200 Århus N  
(511) **Klasse 5,31.**  
(511) **Klasse 42:** Konsulentbistand vedrørende gartneri, planteskoler, frugtavl, landbrug og skovbrug.  
(591) **Farvetekst:** Mærket er udført i farver.

(111) Reg. nr.: VR 00.413 1997  
(210) Ans. nr.: VA 06.380 1996

(151) Reg. dato: 31 jan 1997  
(220) Ans. dato: 27 nov 1996

## SEKORI

(730) **Indehaver:** Profil Optik A. M. B. A., Smedeland 22, 2600 Glostrup, Danmark  
(740/750) **Fuldmægtig:** Bech-Bruun & Trolle, Advokatfirma, Nørre Farimagsgade 3, 1364 København K  
(511) **Klasse 9.**

(111) Reg. nr.: VR 00.414 1997  
(210) Ans. nr.: VA 06.389 1996

(151) Reg. dato: 31 jan 1997  
(220) Ans. dato: 27 nov 1996

## WINE COOLER CLUB

(730) **Indehaver:** Albani Bryggerierne A/S, Tværgade 19, 5000 Odense, Danmark  
(740/750) **Fuldmægtig:** Larsen & Birkeholm A/S Skandinavisk Patentbureau, Banegårdspladsen 1, Postboks 362, 1570 København V  
(511) **Klasse 33:** Alkoholholdige drikke (dog ikke øl).

(111) Reg. nr.: VR 00.415 1997  
(210) Ans. nr.: VA 06.393 1996

(151) Reg. dato: 31 jan 1997  
(220) Ans. dato: 27 nov 1996

## NKT Flexibles

(730) **Indehaver:** NKT Cables A/S, NKT Alle 1, 2605 Brøndby, Danmark  
(740/750) **Fuldmægtig:** LK as, Patentafdelingen, Industriparken 32, 2750 Ballerup  
(511) **Klasse 6:** Faste og bøjelige rør og rørledningssystemer af jern, stål og uædle metaller, forankringer, forstærkningsmaterialer, samleledsforbindelser, koblinger, muffe og samlerør, dele og tilbehør dertil, ikke indeholdt i andre klasser alt af jern, stål eller uædle metaller, profiler i jern, stål og uædle metaller.  
(511) **Klasse 17:** Faste og bøjelige rør og rørledningssystemer, forstærkningsmaterialer, samleledsforbindelser, koblinger, muffe og samlerør ingen af de nævnte varer af metal, rørpakninger, tætningsmaterialer- og ringe, fittings og slanger, alt i polymere materialer, isoleringsmaterialer.  
(511) **Klasse 37:** Konstruktion af faste og bøjelige rørledninger og rørsystemer, rustbeskyttelsesbehandling, information vedrørende reparation og nedlægning af rørledninger.  
(511) **Klasse 42:** Forskning og udvikling, programmering, design af computerprogrammer, konsulentbistand, ingeniørvirksomhed alt angående faste og bøjelige rør og deres nedlægning, installering og konstruktion.

(111) Reg. nr.: VR 00.416 1997  
(210) Ans. nr.: VA 06.452 1996

(151) Reg. dato: 31 jan 1997  
(220) Ans. dato: 29 nov 1996

# Pulligan

(730) **Indehaver:** Pulligan International, S. A., Diputación, 279-283, 2 -5a, 08007 Barcelona, Spanien  
(740/750) **Fuldmægtig:** Budde, Schou & Co. A/S, Vestergade 31, 1456 København K  
(511) **Klasse 25:** Skjorter, T-shirts, bluser, trøjer uden ærmer, jakker, benklæder, handsker (beklædning), sokker, strømper, undertøj, pyjamas, natkjoler, veste, slag, kapper, sjaler, frakker, tørklæder, sweatre, boaer, nederdele, kjoler, slips, bæltter (beklædning), seler, badetøj, sportstøj (ikke indeholdt i andre klasser), morgenkåber, stolaer, habitter, skorter, fodtøj og hovedbeklædning, trikotagevarer.

(111) Reg. nr.: VR 00.417 1997  
(210) Ans. nr.: VA 06.487 1996

(151) Reg. dato: 31 jan 1997  
(220) Ans. dato: 02 dec 1996

## XYRAZ

(730) **Indehaver:** COMPAGNIE PLASTIC OMNIUM, 19, Avenue Jules Carteret, F-69007 Lyon, Frankrig  
(740/750) **Fuldmægtig:** Budde, Schou & Co. A/S, Vestergade 31, 1456 København K  
(511) **Klasse 1:** Plastik i rå tilstand, fluorpolymer harpiks i rå tilstand.  
(511) **Klasse 17:** Tætninger, tætningsringe, pakninger.

(111) Reg. nr.: VR 00.418 1997  
(210) Ans. nr.: VA 06.488 1996

(151) Reg. dato: 31 jan 1997  
(220) Ans. dato: 02 dec 1996

## PARADYNE

(730) **Indehaver:** COMPAGNIE PLASTIC OMNIUM, 19, Avenue Jules Carteret, F-69007 Lyon, Frankrig  
(740/750) **Fuldmægtig:** Budde, Schou & Co. A/S, Vestergade 31, 1456 København K  
(511) **Klasse 7:** Lavfriktionsæder, -ringe og -lejer, samlinger (motordele), cylinderstempler, ventiler (maskindele).  
(511) **Klasse 17:** Tætninger, tætningsringe, pakninger.

(111) Reg. nr.: VR 00.419 1997  
(210) Ans. nr.: VA 06.507 1996

(151) Reg. dato: 31 jan 1997  
(220) Ans. dato: 03 dec 1996

## SOLIGHT

(730) **Indehaver:** Gotebe, S. L., Ctra. Pamplona s/n, 31430 Aoiz (Navarra), Spanien  
(740/750) **Fuldmægtig:** Chas. Hude A/S, H. C. Andersens Boulevard 33, 1553 København V  
(511) **Klasse 25:** Skosåler.

(111) Reg. nr.: VR 00.420 1997  
(210) Ans. nr.: VA 06.522 1996

(151) Reg. dato: 31 jan 1997  
(220) Ans. dato: 03 dec 1996

## TALCID

(730) **Indehaver:** Bayer Aktiengesellschaft, D-51368 Leverkusen, Bayerwerk, Tyskland  
(740/750) **Fuldmægtig:** Budde, Schou & Co. A/S, Vestergade 31, 1456 København K  
(511) **Klasse 5:** Lægemedler, nemlig antacida.



(111) Reg. nr.: VR 00.421 1997  
(210) Ans. nr.: VA 06.524 1996

(151) Reg. dato: 31 jan 1997  
(220) Ans. dato: 04 dec 1996

## BØRNS VERDEN

(730) **Indehaver:** Baby-Kæden a. m. b. a., Sønderbrogade 14, Postboks 52, 8700 Horsens, Danmark  
(740/750) **Fuldmægtig:** Bech-Bruun & Trolle, Advokatfirma, Nørre Farimagsgade 3, 1364 København K  
(511) **Klasse** 12.25.

(111) Reg. nr.: VR 00.422 1997  
(210) Ans. nr.: VA 06.527 1996

(151) Reg. dato: 31 jan 1997  
(220) Ans. dato: 04 dec 1996

## Job-Simulator

(730) **Indehaver:** Gordios ApS, Stamholmen 175, 1., 2650 Hvidovre, Danmark  
(511) **Klasse** 35.41.  
(591) **Farvetekst:** Mærket er udført i farver.

(111) Reg. nr.: VR 00.423 1997  
(210) Ans. nr.: VA 06.530 1996

(151) Reg. dato: 31 jan 1997  
(220) Ans. dato: 04 dec 1996



(730) **Indehaver:** NORDISK FILM BIOGRAFER AS, Axeltorv 9, 1609 København V, Danmark  
(740/750) **Fuldmægtig:** Internationalt Patent-Bureau, Høje Taastrup Boulevard 23, 2630 Taastrup  
(511) **Klasse** 41.  
(591) **Farvetekst:** Mærket er udført i farver.

(111) Reg. nr.: VR 00.424 1997  
(210) Ans. nr.: VA 06.532 1996

(151) Reg. dato: 31 jan 1997  
(220) Ans. dato: 04 dec 1996



(730) **Indehaver:** CSC Datacentralen A/S, Retortvej 8, Valby, 1790 København V, Danmark  
(740/750) **Fuldmægtig:** Hofman-Bang & Boutard, Lehmann & Ree A/S, Hans Bekkevolds Allé 7, 2900 Hellerup  
(511) **Klasse 9:** Databehandlingsudstyr, herunder dataprogrammer optaget på bånd, plader og kort.  
(511) **Klasse 16:** Computermanualer.  
(511) **Klasse 38:** Telekommunikationsvirksomhed, kommunikation via computerterminaler, computerbaseret transmission af meddelelser og billeder.  
(511) **Klasse 42:** Rådgivning vedrørende computer hardware og computer software, programmering af computere, design af computerprogrammer, ajourføring af computerprogrammer, leasing af accesstid til computer databaser.

(111) Reg. nr.: VR 00.425 1997  
(210) Ans. nr.: VA 06.540 1996

(151) Reg. dato: 31 jan 1997  
(220) Ans. dato: 04 dec 1996

## Sinativa

(730) **Indehaver:** Kjeld Christiansen, Vester Hessel 7, Løjt Kirkeby, 6200 Aabenraa, Danmark  
(740/750) **Fuldmægtig:** Patentingeniør N. H. Gregersen - Aarhus Patentkontor, Skanderborgvej 40, 8000 Århus C  
(511) **Klasse** 3.

(111) Reg. nr.: VR 00.426 1997  
(210) Ans. nr.: VA 06.541 1996

(151) Reg. dato: 31 jan 1997  
(220) Ans. dato: 04 dec 1996



(730) **Indehaver:** fergaard plast a/s, Teknikvej 51, Postbox 126, 5260 Odense S, Danmark  
(740/750) **Fuldmægtig:** Patentingeniør N. H. Gregersen - Aarhus Patentkontor, Skanderborgvej 40, 8000 Århus C  
(511) **Klasse** 16.



(111) Reg. nr.: VR 00.427 1997  
(210) Ans. nr.: VA 06.555 1996

(151) Reg. dato: 31 jan 1997  
(220) Ans. dato: 05 dec 1996

## TOPICARE DELIVERY COMPOUND

(730) **Indehaver:** Penederm Incorporated, a corporation of the State of California, 320 Lake Drive, Foster City, CA 94404-1146, USA

(740/750) **Fuldmægtig:** Hofman-Bang & Boutard, Lehmann & Ree A/S, Hans Bekkevolds Allé 7, 2900 Hellerup

(511) **Klasse 1:** Kemiske forbindelser til brug ved fremstilling af hudpleje produkter, herunder kemiske forbindelser med forstærkende virkning i topiske formuleringer.

(511) **Klasse 3:** Kosmetiske hudplejepreparater, herunder solbeskyttelsespreparater, lotioner og fugtighedscremer, kosmetik.

(511) **Klasse 5:** Topiske farmaceutiske præparater til hudpleje.

(111) Reg. nr.: VR 00.428 1997  
(210) Ans. nr.: VA 06.574 1996

(151) Reg. dato: 31 jan 1997  
(220) Ans. dato: 05 dec 1996

## Ådalen

(730) **Indehaver:** Christian Reedtz Funder, Herredsvejen 76, Hørup, 9632 Møldrup, Danmark

(511) **Klasse 31.**

(111) Reg. nr.: VR 00.429 1997  
(210) Ans. nr.: VA 06.576 1996

(151) Reg. dato: 31 jan 1997  
(220) Ans. dato: 06 dec 1996

## NAVYFLEX

(730) **Indehaver:** A/S RANDERS REBSLAAERI, Vinkelvej 10, 8900 Randers, Danmark

(511) **Klasse 22:** Tovværk, reb, liner, snore.

(111) Reg. nr.: VR 00.430 1997  
(210) Ans. nr.: VA 06.629 1996

(151) Reg. dato: 31 jan 1997  
(220) Ans. dato: 09 dec 1996

## PROTRANS

(730) **Indehaver:** Johnson & Johnson, a corporation of the State of New Jersey, One Johnson & Johnson Plaza, New Brunswick, New Jersey, USA

(740/750) **Fuldmægtig:** Chas. Hude A/S, H. C. Andersens Boulevard 33, 1553 København V

(511) **Klasse 5:** Farmaceutiske præparater til human brug.

(111) Reg. nr.: VR 00.431 1997  
(210) Ans. nr.: VA 06.639 1996

(151) Reg. dato: 31 jan 1997  
(220) Ans. dato: 09 dec 1996

## SCAMDISC

(730) **Indehaver:** GEC ALSTHOM SA, 38, avenue Kléber, F-75116 Paris, Frankrig

(740/750) **Fuldmægtig:** Internationalt Patent-Bureau, Høje Taastrup Boulevard 23, 2630 Taastrup

(511) **Klasse 7:** Filtre (dele af maskiner eller motorer), herunder selvrensende filtre.

(511) **Klasse 11:** Filtre (dele af industrielle installationer), herunder selvrensende filtre.

(300) **Prioritet:**

19 jun 1996

96630612

Frankrig

(111) Reg. nr.: VR 00.432 1997  
(210) Ans. nr.: VA 06.815 1996

(151) Reg. dato: 31 jan 1997  
(220) Ans. dato: 17 dec 1996

# Revisor Manual

(730) **Indehaver:** Revisor Manual ApS, Poppelvej 61, 5230 Odense M, Danmark

(740/750) **Fuldmægtig:** Advokat Jan I. Kristensen, Fisketorvet 3, Postbox 906, 5100 Odense C

(511) **Klasse 16,35,42.**

(591) **Farvetekst:** Mærket er udført i farver.

(111) Reg. nr.: VR 00.433 1997  
(210) Ans. nr.: VA 06.818 1996

(151) Reg. dato: 31 jan 1997  
(220) Ans. dato: 17 dec 1996

## Human LeaderCare®

(730) **Indehaver:** ROSENRING EMSUKA v/Johan Wright Urban Rosenring og Anette Rosenring, Rosenkilden, Vitved Hedevej 4, Vitved, 8660 Skanderborg, Danmark

(511) **Klasse 41.**

(111) Reg. nr.: VR 00.434 1997  
(210) Ans. nr.: VA 06.826 1996

(151) Reg. dato: 31 jan 1997  
(220) Ans. dato: 17 dec 1996



(730) **Indehaver:** Dansk Supermarked Indkøb I/S, Bjødstrupvej 18, Holme, 8270 Højbjerg, Danmark

(740/750) **Fuldmægtig:** Hofman-Bang & Boutard, Lehmann & Ree A/S, Hans Bekkevolds Allé 7, 2900 Hellerup

(511) **Klasse 30.**



(111) Reg. nr.: VR 00.435 1997  
(210) Ans. nr.: VA 06.830 1996

(151) Reg. dato: 31 jan 1997  
(220) Ans. dato: 17 dec 1996

## CITROËN XAO

(730) **Indehaver:** Soci t  Anonyme Automobiles Citro n, 62, Boulevard Victor Hugo, F-92200 Neuilly sur Seine, Frankrig

(740/750) **Fuldm gtig:** Hofman-Bang & Boutard, Lehmann & Ree A/S, Hans Bekkevolds All  7, 2900 Hellerup

(511) **Klasse 12:** K ret jer, befordringsmidler til brug p  land, i luften eller i vandet; automobiler samt konstruktionsdele, dele og tilbeh r (ikke indeholdt i andre klasser) dertil, nemlig motorer, gearkasser, karosserier, chassier, styret j, oph ngninger, transmissionsmekanismer, bremses, hjul, hjulf lge, hjulkapsler, d k, s der, tyverialarmer, s deovertr k, nakkest tter, fastsp ndingsindretninger, s som sikkerhedsseler, oppusteligt sikkerhedsudstyr, bakspejle, rat, tilkoblinger til anh ngere, bagageb rere, vinduesviskere.

(300) **Prioritet:**

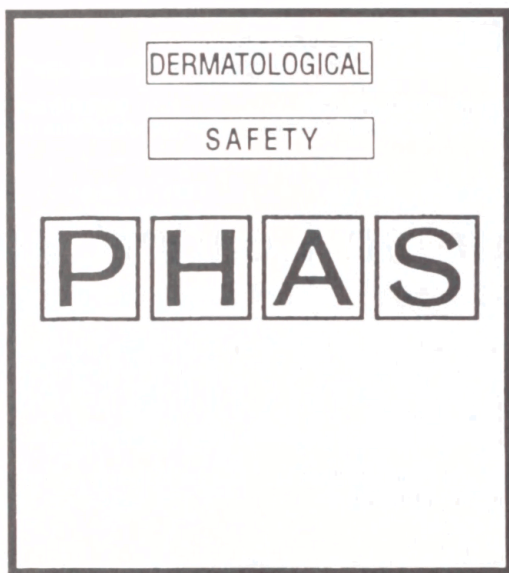
06 nov 1996

96/649478

Frankrig

(111) Reg. nr.: VR 00.436 1997  
(210) Ans. nr.: VA 06.836 1996

(151) Reg. dato: 31 jan 1997  
(220) Ans. dato: 17 dec 1996



## HYPOALLERG NIQUE

(730) **Indehaver:** L' OREAL, soci t  anonyme, 14, rue Royale, F-75008 Paris, Frankrig

(740/750) **Fuldm gtig:** Plougmann, Vingtoft & Partners A/S, Sankt Ann  Plads 11, Postboks 3007, 1021 K benhavn K

(511) **Klasse 3:** Parfume, toiletvand; gel er og salte (ikke-medicinske) til kar- og brusebade; toilets be; kropsdeodoranter; kosmetiske pr parater nemlig cremer, m lke, lotioner, gel er og puddere til ansigt, krop og h nder; kosmetiske solpr parater; make-up pr parater; shampoo; gel , spray, mousse og balsam til s tning og pleje af h ret; h rlak; h rfarvnings- og h raffarvningspr parater; permanentpr parater til b lgning og kr lning af h r;  teriske olier til personlig brug; tandplejemidler.

(511) **Klasse 5:** Farmaceutiske og veterin rmedicinske pr parater samt pr parater til sundhedspleje; n ringsmidler til sp db rn og invalide; plastre og forbindsstoffer; medicinske solpr parater.

(111) Reg. nr.: VR 00.437 1997  
(210) Ans. nr.: VA 06.846 1996

(151) Reg. dato: 31 jan 1997  
(220) Ans. dato: 18 dec 1996

## MARTINEBACH®

(730) **Indehaver:** Martine Bach Kristensen, Chr. W rumsgade 10, st. th., 8000  rhus C, Danmark

(511) **Klasse 25.**

(111) Reg. nr.: VR 00.438 1997  
(210) Ans. nr.: VA 06.889 1996

(151) Reg. dato: 31 jan 1997  
(220) Ans. dato: 19 dec 1996

## Eydes K lder

(730) **Indehaver:** Eydes K lder ApS, S ndergade 17, 8700 Horsens, Danmark

(511) **Klasse 42.**

(111) Reg. nr.: VR 00.439 1997  
(210) Ans. nr.: VA 06.917 1996

(151) Reg. dato: 31 jan 1997  
(220) Ans. dato: 20 dec 1996

## DOGGY RELAX

(730) **Indehaver:** CELTIPHARM S. A., 10, rue du Jardin, B. P. 9, F-22100 QUEVERT, Frankrig

(740/750) **Fuldm gtig:** Budde, Schou & Co. A/S, Vestergade 31, 1456 K benhavn K

(511) **Klasse 10:** Kirurgiske, medicinske og veterin re apparater og instrumenter.

(111) Reg. nr.: VR 00.440 1997  
(210) Ans. nr.: VA 06.921 1996

(151) Reg. dato: 31 jan 1997  
(220) Ans. dato: 20 dec 1996

## HYRDATA

(730) **Indehaver:** MultiNet AB, Box 14166, S-104 41 Stockholm, Sverige

(740/750) **Fuldm gtig:** Internationalt Patent-Bureau, H je Taastrup Boulevard 23, 2630 Taastrup

(511) **Klasse 42.**

(111) Reg. nr.: VR 00.441 1997  
(210) Ans. nr.: VA 06.924 1996

(151) Reg. dato: 31 jan 1997  
(220) Ans. dato: 20 dec 1996

## GATE ELEVEN

(730) **Indehaver:** kai dige bach rejser a-s, Gate Eleven, Gl. Klausdalsbrovej 478, 2730 Herlev, Danmark

(740/750) **Fuldm gtig:** Bech-Bruun & Trolle, Advokatfirma, N rre Fari-magsgade 3, 1364 K benhavn K

(511) **Klasse 39.**

(111) Reg. nr.: VR 00.442 1997  
(210) Ans. nr.: VA 06.925 1996

(151) Reg. dato: 31 jan 1997  
(220) Ans. dato: 20 dec 1996

## TELELABORATORIET

(730) **Indehaver:** TELE DANMARK A/S, Kannikegade 16, 8000  rhus C, Danmark

(740/750) **Fuldm gtig:** Tele Danmark A/S, Juridisk Afdeling, N rregade 21, 0900 K benhavn C

(511) **Klasse 9,37-38,41-42.**



(111) Reg. nr.: VR 00.443 1997  
(210) Ans. nr.: VA 06.926 1996

(151) Reg. dato: 31 jan 1997  
(220) Ans. dato: 20 dec 1996

## Kort & Godt-Lås

(730) **Indehaver:** Fa. TRÉSOR v/Lene Larsen, Skibbrogade 4. C, 6100 Haderslev, Danmark  
(511) **Klasse 6.**

(111) Reg. nr.: VR 00.444 1997  
(210) Ans. nr.: VA 06.960 1996

(151) Reg. dato: 31 jan 1997  
(220) Ans. dato: 23 dec 1996

## CASHMELLE

(730) **Indehaver:** Sara Lee Corporation, a corporation of the State of Maryland, 470 Hanes Mill Road, Winston-Salem, North Carolina 27105, USA  
(740/750) **Fuldmægtig:** Chas. Hude A/S, H. C. Andersens Boulevard 33, 1553 København V  
(511) **Klasse 25:** Handsker (beklædning).

(111) Reg. nr.: VR 00.445 1997  
(210) Ans. nr.: VA 06.963 1996

(151) Reg. dato: 31 jan 1997  
(220) Ans. dato: 23 dec 1996

## WONDERFIT

(730) **Indehaver:** Canadelle Limited Partnership, 4405 Metropolitan Blvd. E., Montreal, Quebec, H1R 1Z4, Canada  
(740/750) **Fuldmægtig:** Chas. Hude A/S, H. C. Andersens Boulevard 33, 1553 København V  
(511) **Klasse 18:** Paraplyer.  
(511) **Klasse 25:** Handsker (beklædning), hjemmesko, tøfler og sko.

(111) Reg. nr.: VR 00.446 1997  
(210) Ans. nr.: VA 06.984 1996

(151) Reg. dato: 31 jan 1997  
(220) Ans. dato: 27 dec 1996

## AQUA THEIS HOFFGAARD

(730) **Indehaver:** Theis Hoffgaard, Gl. Kongevej 128 A II th., 1850 Frederiksberg C, Danmark  
(511) **Klasse 3,42.**

(111) Reg. nr.: VR 00.447 1997  
(210) Ans. nr.: VA 07.005 1996

(151) Reg. dato: 31 jan 1997  
(220) Ans. dato: 27 dec 1996

## BUZZAVOX

(730) **Indehaver:** ContactMe (New Zealand) Limited, 27 Alpha Street, Cambridge, New Zealand  
(740/750) **Fuldmægtig:** Budde, Schou & Co. A/S, Vestergade 31, 1456 København K  
(511) **Klasse 38:** Telekommunikationsvirksomhed, herunder tjenesteydelser i forbindelse med elektronisk lagring og videresendelse af beskeder.

(111) Reg. nr.: VR 00.448 1997  
(210) Ans. nr.: VA 07.007 1996

(151) Reg. dato: 31 jan 1997  
(220) Ans. dato: 27 dec 1996

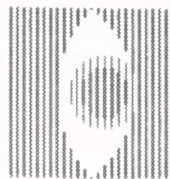
## RAPIDWHITE

(730) **Indehaver:** Idex Partners, 275 Hupi Road, Monterey, MA 01245, USA  
(740/750) **Fuldmægtig:** Plougmann, Vingtoft & Partners A/S, Sankt Annæ Plads 11, Postboks 3007, 1021 København K  
(511) **Klasse 3:** Tandpasta, -gele og tandplejemidler til hvidgøring af tænderne.

(111) Reg. nr.: VR 00.449 1997  
(210) Ans. nr.: VA 07.011 1996

(151) Reg. dato: 31 jan 1997  
(220) Ans. dato: 30 dec 1996

ProInvent



(730) **Indehaver:** ProInvent A/S teknologiudvikling, Lyngsø Allé 3, 2970 Hørsholm, Danmark  
(511) **Klasse 9-10,42.**  
(591) **Farvetekst:** Mærket er udført i farver.

(111) Reg. nr.: VR 00.450 1997  
(210) Ans. nr.: VA 07.012 1996

(151) Reg. dato: 31 jan 1997  
(220) Ans. dato: 30 dec 1996



(730) **Indehaver:** Madibic N. V. /S. A., Blanklaarstraat 1, B-3560 Lummen-Meldert, Belgien  
(740/750) **Fuldmægtig:** Internationalt Patent-Bureau, Hoje Taastrup Boulevard 23, 2630 Taastrup  
(511) **Klasse 29:** Mælk og mejeriprodukter.

(111) Reg. nr.: VR 00.451 1997  
(210) Ans. nr.: VA 07.017 1996

(151) Reg. dato: 31 jan 1997  
(220) Ans. dato: 30 dec 1996

## CLAIROL HERBAL ESSENCES

(730) **Indehaver:** Clairol Incorporated, a corporation of the State of Delaware, 345 Park Avenue, New York, New York 10154, USA  
(740/750) **Fuldmægtig:** Chas. Hude A/S, H. C. Andersens Boulevard 33, 1553 København V  
(511) **Klasse 3:** Hårplejemidler, herunder shampoo, conditioner og hårfarvemidler.



(111) Reg. nr.: VR 00.452 1997  
(210) Ans. nr.: VA 07.019 1996

(151) Reg. dato: 31 jan 1997  
(220) Ans. dato: 30 dec 1996



(730) **Indehaver:** Torre Oria, S. L., Ctra. Pontón-Utiel, km. 3, E-46390 Der-ramador-Requena, Valencia, Spanien  
(740/750) **Fuldmægtig:** Larsen & Birkeholm A/S Skandinavisk Patentbu-reau, Banegårdspladsen 1, Postboks 362, 1570 København V  
(511) **Klasse 33:** Vine, mousserende vin og likører.

(111) Reg. nr.: VR 00.453 1997  
(210) Ans. nr.: VA 07.025 1996

(151) Reg. dato: 31 jan 1997  
(220) Ans. dato: 30 dec 1996

## LIGHT WEAR

(730) **Indehaver:** Helena Rubinstein S. A., 129 rue du Faubourg Saint-Hon-ore, F-75008 Paris, Frankrig  
(740/750) **Fuldmægtig:** Plougmann, Vingtoft & Partners A/S, Sankt Annæ Plads 11, Postboks 3007, 1021 København K  
(511) **Klasse 3:** Parfume, toiletvand; geléer og salte (ikke-medicinske) til kar- og brusebade; toiletsæbe; kropsdeodoranter; kosmetiske præparater nemlig cremer, mælke, lotioner, geléer og puddere til ansigt, krop og hænder; kosmetiske solpræparater; make-up præparater; æteriske olier til personlig brug.  
(300) **Prioritet:**  
11 jul 1996 96/633.938 Frankrig

(111) Reg. nr.: VR 00.454 1997  
(210) Ans. nr.: VA 07.043 1996

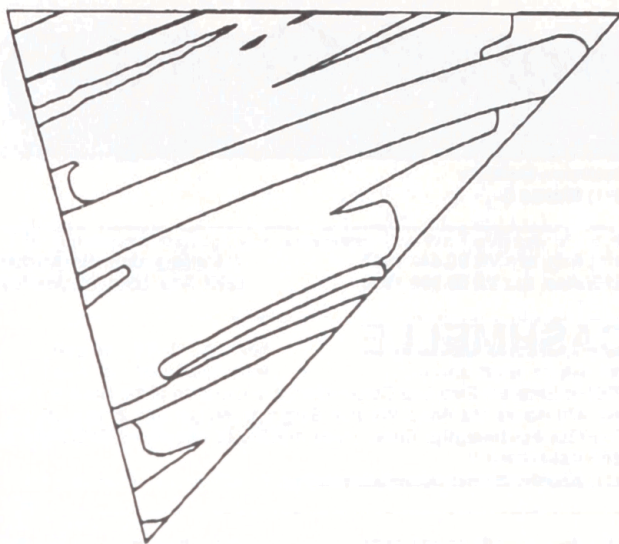
(151) Reg. dato: 31 jan 1997  
(220) Ans. dato: 30 dec 1996



(730) **Indehaver:** Warner-Lambert Company, a corporation of the State of Delaware, 201, Tabor Road, Morris Plains, New Jersey 07950, USA  
(740/750) **Fuldmægtig:** Chas. Hude A/S, H. C. Andersens Boulevard 33, 1553 København V  
(511) **Klasse 30:** Konfekturvarer.

(111) Reg. nr.: VR 00.455 1997  
(210) Ans. nr.: VA 07.044 1996

(151) Reg. dato: 31 jan 1997  
(220) Ans. dato: 30 dec 1996



(730) **Indehaver:** Warner-Lambert Company, a corporation of the State of Delaware, 201, Tabor Road, Morris Plains, New Jersey 07950, USA  
(740/750) **Fuldmægtig:** Chas. Hude A/S, H. C. Andersens Boulevard 33, 1553 København V  
(511) **Klasse 30:** Konfekturvarer.

(111) Reg. nr.: VR 00.456 1997  
(210) Ans. nr.: VA 00.011 1997

(151) Reg. dato: 31 jan 1997  
(220) Ans. dato: 03 jan 1997

# Cleani

(730) **Indehaver:** Fællesforeningen for Danmarks Brugsforeninger, Att.: Fæl-lessekretariatet, Roskildevej 65, 2620 Albertslund, Danmark  
(511) **Klasse 21:** Rengøringsklude.

(111) Reg. nr.: VR 00.457 1997  
(210) Ans. nr.: VA 00.027 1997

(151) Reg. dato: 31 jan 1997  
(220) Ans. dato: 03 jan 1997

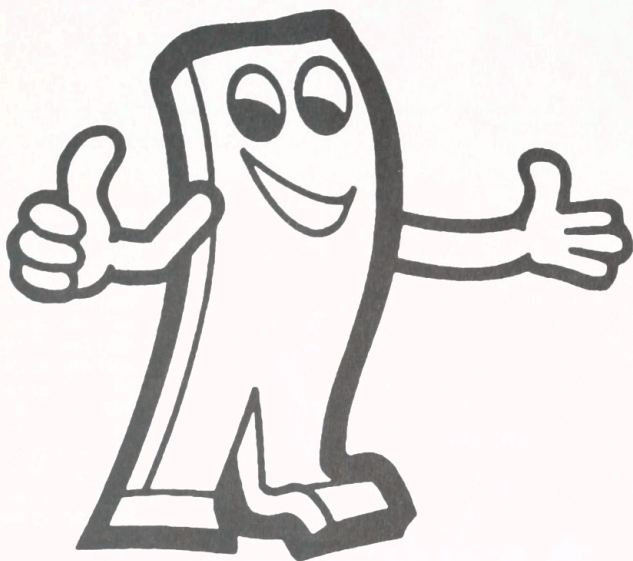
## HOUSE OF TIMBER

(730) **Indehaver:** Trans Canada ApS, Gl. Lundtoftevej 24, 2800 Lyngby, Danmark  
(740/750) **Fuldmægtig:** Plougmann, Vingtoft & Partners A/S, Sankt Annæ Plads 11, Postboks 3007, 1021 København K  
(511) **Klasse 25:** Beklædningsgenstande, fodtøj og hovedbeklædning.



(111) Reg. nr.: VR 00.458 1997  
(210) Ans. nr.: VA 00.029 1997

(151) Reg. dato: 31 jan 1997  
(220) Ans. dato: 03 jan 1997



(730) **Indehaver:** Wm. Wrigley Jr. Company, a corporation of the State of Delaware, 410 North Michigan Avenue, Chicago, Illinois 60611, USA  
(740/750) **Fuldmægtig:** Budde, Schou & Co. A/S, Vestergade 31, 1456 København K  
(511) **Klasse 30:** Konfekturvarer, nemlig tyggegummi.

(111) Reg. nr.: VR 00.459 1997  
(210) Ans. nr.: VA 00.146 1997

(151) Reg. dato: 31 jan 1997  
(220) Ans. dato: 13 jan 1997

Rizzo

(730) **Indehaver:** RIZZO SKOR AKTIEBOLAG, Biblioteksgatan 10, 111 46 Stockholm, Sverige  
(740/750) **Fuldmægtig:** Chas. Hude A/S, H. C. Andersens Boulevard 33, 1553 København V  
(511) **Klasse 18:** Tasker og kufferter.  
(511) **Klasse 25:** Fodtøj og beklædningsgenstande.

(111) Reg. nr.: VR 00.460 1997  
(210) Ans. nr.: VA 00.149 1997

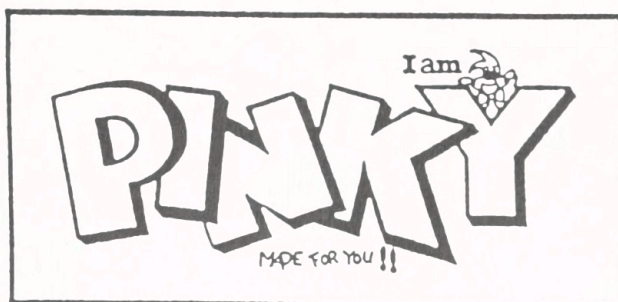
(151) Reg. dato: 31 jan 1997  
(220) Ans. dato: 13 jan 1997

## GINO VALDUCCI

(730) **Indehaver:** Ellos AB, Ödesgärdesgatan, Viared, S-501 86 Borås, Sverige  
(740/750) **Fuldmægtig:** Larsen & Birkeholm A/S Skandinavisk Patentbureau, Banegårdspladsen 1, Postboks 362, 1570 København V  
(511) **Klasse 25:** Beklædningsgenstande, fodtøj og hovedbeklædning.

(111) Reg. nr.: VR 00.461 1997  
(210) Ans. nr.: VA 00.150 1997

(151) Reg. dato: 31 jan 1997  
(220) Ans. dato: 13 jan 1997



(730) **Indehaver:** Ellos AB, Ödesgärdesgatan, Viared, S-501 86 Borås, Sverige  
(740/750) **Fuldmægtig:** Larsen & Birkeholm A/S Skandinavisk Patentbureau, Banegårdspladsen 1, Postboks 362, 1570 København V  
(511) **Klasse 25:** Beklædningsgenstande, fodtøj og hovedbeklædning.

(111) Reg. nr.: VR 00.462 1997  
(210) Ans. nr.: VA 00.152 1997

(151) Reg. dato: 31 jan 1997  
(220) Ans. dato: 13 jan 1997

## SCREENGLASS

(730) **Indehaver:** CHAVANOZ INDUSTRIE (S. à r. l.) fabrikation, Chavanoz, F-38230 Pont de Cheruy, Frankrig  
(740/750) **Fuldmægtig:** Budde, Schou & Co. A/S, Vestergade 31, 1456 København K  
(511) **Klasse 22:** Rålerred, markiser, presenninger, solsejl, sejl, sejldugstæge, vognsejl, regnsejl.  
(511) **Klasse 24:** Glasfiberstoffer, rullegardiner og persienner af glasfiber, gardiner, stores og forhæng.

(111) Reg. nr.: VR 00.463 1997  
(210) Ans. nr.: VA 00.153 1997

(151) Reg. dato: 31 jan 1997  
(220) Ans. dato: 13 jan 1997

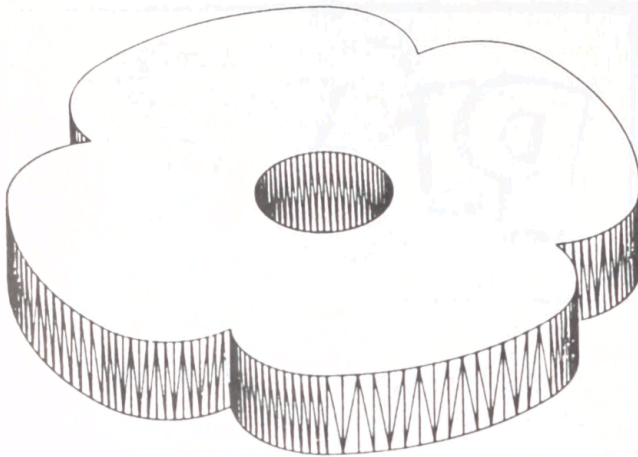
Art & Soul

(730) **Indehaver:** Sino Connectiona ApS, Søndermarksvej 4, 4200 Slagelse, Danmark  
(740/750) **Fuldmægtig:** Budde, Schou & Co. A/S, Vestergade 31, 1456 København K  
(511) **Klasse 25:** Beklædningsgenstande, fodtøj og hovedbeklædning.



(111) Reg. nr.: VR 00.464 1997  
 (210) Ans. nr.: VA 00.204 1997

(151) Reg. dato: 31 jan 1997  
 (220) Ans. dato: 15 jan 1997



(730) **Indehaver:** THOLSTRUP CHEESE A/S, Lille Strandstræde 20 B, 1254 København K, Danmark  
 (740/750) **Fuldmægtig:** Internationalt Patent-Bureau, Høje Taastrup Boulevard 23, 2630 Taastrup  
 (511) **Klasse 29:** ost

(111) Reg. nr.: VR 00.465 1997  
 (210) Ans. nr.: VA 00.259 1997

(151) Reg. dato: 31 jan 1997  
 (220) Ans. dato: 17 jan 1997



(730) **Indehaver:** E. & J. Gallo Winery, a corporation of the State of California, 600 Yosemite Boulevard, Modesto, Californien, USA  
 (740/750) **Fuldmægtig:** Hofman-Bang & Boutard, Lehmann & Ree A/S, Hans Bekkevolds Allé 7, 2900 Hellerup  
 (511) **Klasse 33:** Alkoholholdige drikke (dog ikke øl).



**Varemærker**

Afslåede eller tilbagetagne ansøgninger

De med "\*" mærkede ansøgninger har været bekendtgjort

VA 09.220 1989  
VA 07.309 1991  
VA 01.608 1994  
VA 02.277 1995  
VA 02.934 1995  
VA 04.291 1995  
VA 09.080 1995  
VA 09.608 1995  
VA 00.514 1996  
VA 01.838 1996  
VA 02.260 1996  
VA 02.564 1996  
VA 03.070 1996  
VA 04.156 1996  
VA 04.726 1996



## Varemærker Tilførsler til registreringer

### Ændringer af indehaver- og/eller fuldmagtsforhold

(111) **Reg. nr.:** VR 00.040 1917

(730) **Indehaver:** GONZALEZ BYASS, S. A., c/Manuel Maria González, 12, Jerez de la Frontera (Cádiz), Spanien  
(740/750) **Fuldmægtig:** Budde, Schou & Co. A/S, Vestergade 31, 1456 København K

(111) **Reg. nr.:** VR 00.511 1923

(730) **Indehaver:** Knud Johan Hagen, Solvangsvej 28, 2600 Glostrup, Danmark

(111) **Reg. nr.:** VR 01.349 1930

(730) **Indehaver:** Wolsey Limited, Abbey Meadows, Leicester LE4 5 AD, Storbritannien  
(740/750) **Fuldmægtig:** Ostenfeld Patentbureau A/S, Bredgade 41, Box 1183, 1011 København K

(111) **Reg. nr.:** VR 00.097 1947

(730) **Indehaver:** Henning Lorentzen, Skagensvej 183, 9800 Hjørring, Danmark

(111) **Reg. nr.:** VR 00.297 1957

(730) **Indehaver:** Wm. Wrigley Jr. Company, a corporation of the State of Delaware, 410, North Michigan Avenue, Chicago, County of Cook, Illinois, USA  
(740/750) **Fuldmægtig:** Budde, Schou & Co. A/S, Vestergade 31, 1456 København K

(111) **Reg. nr.:** VR 00.340 1957

(730) **Indehaver:** CPC Foods A/S, Mileparken 9, 2740 Skovlunde, Danmark  
(740/750) **Fuldmægtig:** Hofman-Bang & Boutard, Lehmann & Ree A/S, Hans Bekkevolds Allé 7, 2900 Hellerup

(111) **Reg. nr.:** VR 00.487 1957

(730) **Indehaver:** Borden, Inc., a corporation of the State of New Jersey, 180 East Broad Street, Columbus, Ohio 43215-3799, USA  
(740/750) **Fuldmægtig:** Chas. Hude A/S, H. C. Andersens Boulevard 33, 1553 København V

(111) **Reg. nr.:** VR 00.872 1967

(730) **Indehaver:** Kraft Freia Marabou Norden AS, Dronning Mauds 10, 0250 Oslo, Norge  
(740/750) **Fuldmægtig:** Budde, Schou & Co. A/S, Vestergade 31, 1456 København K

(111) **Reg. nr.:** VR 00.919 1967

(730) **Indehaver:** Delmag-Maschinenfabrik Reinhold Dornfeld GmbH & Co., Max-Planck-Strasse, 73730 Esslingen, Tyskland  
(740/750) **Fuldmægtig:** Chas. Hude A/S, H. C. Andersens Boulevard 33, 1553 København V

(111) **Reg. nr.:** VR 01.855 1975

(730) **Indehaver:** Olden Maskinfabrik Aps, Houvej 139, Ulsted, 9370 Hals, Danmark

(111) **Reg. nr.:** VR 00.071 1977

(730) **Indehaver:** Forbo International S. A., Baulelzelgstrasse 20, 8193 Eglisau, Schweiz  
(740/750) **Fuldmægtig:** Chas. Hude A/S, H. C. Andersens Boulevard 33, 1553 København V

(111) **Reg. nr.:** VR 00.255 1977

(730) **Indehaver:** Hans Thorkil Ludvigsen, Sundsgårdsvej 8, Fjellebro, 5750 Ringe, Danmark  
(740/750) **Fuldmægtig:** Internationalt Patent-Bureau, Høje Taastrup Boulevard 23, 2630 Taastrup

(111) **Reg. nr.:** VR 00.470 1977

(730) **Indehaver:** Plodimex Aussenhandels-Gesellschaft mbH, Hans-Henny-Jahn-Weg 19, D-22085 Hamburg, Tyskland  
(740/750) **Fuldmægtig:** Internationalt Patent-Bureau, Høje Taastrup Boulevard 23, 2630 Taastrup

(111) **Reg. nr.:** VR 00.926 1977

(730) **Indehaver:** Forbo International S. A., Baulelzelgstrasse 20, 8193 Eglisau, Schweiz  
(740/750) **Fuldmægtig:** Chas. Hude A/S, H. C. Andersens Boulevard 33, 1553 København V

(111) **Reg. nr.:** VR 01.213 1977

(730) **Indehaver:** HVIDEVARE-GRUPPEN A/S, Smedeland 10, 2600 Glostrup, Danmark  
(740/750) **Fuldmægtig:** Chas. Hude A/S, H. C. Andersens Boulevard 33, 1553 København V

(111) **Reg. nr.:** VR 01.361 1977

(730) **Indehaver:** Orlik Tobacco Company A/S, Tobaksvej 1, 5610 Assens, Danmark  
(740/750) **Fuldmægtig:** Chas. Hude A/S, H. C. Andersens Boulevard 33, 1553 København V

(111) **Reg. nr.:** VR 01.459 1977

(730) **Indehaver:** Forbo International S. A., Baulelzelgstrasse 20, 8193 Eglisau, Schweiz  
(740/750) **Fuldmægtig:** Chas. Hude A/S, H. C. Andersens Boulevard 33, 1553 København V

(111) **Reg. nr.:** VR 01.570 1977

(730) **Indehaver:** H. Wilhelm Schaumann, An der Mühlenau 4, D 25421 Pinneberg, Tyskland  
(740/750) **Fuldmægtig:** Internationalt Patent-Bureau, Høje Taastrup Boulevard 23, 2630 Taastrup

(111) **Reg. nr.:** VR 02.460 1977

(730) **Indehaver:** HVIDEVARE-GRUPPE A/S, Smedeland 10, 2600 Glostrup, Danmark  
(740/750) **Fuldmægtig:** Chas. Hude A/S, H. C. Andersens Boulevard 33, 1553 København V

(111) **Reg. nr.:** VR 01.185 1979

(730) **Indehaver:** Wolsey Limited, Abbey Meadows, Leicester LE4 5 AD, Storbritannien  
(740/750) **Fuldmægtig:** Ostenfeld Patentbureau A/S, Bredgade 41, Box 1183, 1011 København K

(111) **Reg. nr.:** VR 03.636 1981

(730) **Indehaver:** Wolsey Limited, Abbey Meadows, Leicester LE4 5 AD, Storbritannien  
(740/750) **Fuldmægtig:** Ostenfeld Patentbureau A/S, Bredgade 41, Box 1183, 1011 København K

(111) **Reg. nr.:** VR 00.971 1982

(730) **Indehaver:** KONFOMA THERMOBILE INDUSTRIES B. V., Konijnenberg 80, NL-4825 BD Breda, Holland  
(740/750) **Fuldmægtig:** Internationalt Patent-Bureau, Høje Taastrup Boulevard 23, 2630 Taastrup

(111) **Reg. nr.:** VR 01.384 1983

(730) **Indehaver:** Wolsey Limited, Abbey Meadows, Leicester LE4 5 AD, Storbritannien  
(740/750) **Fuldmægtig:** Ostenfeld Patentbureau A/S, Bredgade 41, Box 1183, 1011 København K

(111) **Reg. nr.:** VR 03.992 1986

(730) **Indehaver:** Ole T. Nielsen, Brolæggerstræde 9, 1211 København K, Danmark  
(740/750) **Fuldmægtig:** Chas. Hude A/S, H. C. Andersens Boulevard 33, 1553 København V

(111) **Reg. nr.:** VR 00.030 1987

(730) **Indehaver:** Heide Fiskeeksport A/S, Peter Skramsvej 4, 9850 Hirtshals, Danmark  
(740/750) **Fuldmægtig:** Internationalt Patent-Bureau, Høje Taastrup Boulevard 23, 2630 Taastrup



---

(111) **Reg. nr.: VR 00.035 1987**

(730) **Indehaver:** EGMONT WANGEL A/S, Gerdasgade 37, 2500 Valby, Danmark

---

(111) **Reg. nr.: VR 00.281 1987**

(730) **Indehaver:** Johan Skibdahl, Næstvedvej 26, 4180 Sorø, Danmark

---

(111) **Reg. nr.: VR 00.958 1987**

(730) **Indehaver:** GABRIEL SEDLMAYR SPATEN-FRANZISKANER-BRÄU KG, Marsstrasse 46-48, D-80335 München, Tyskland  
(740/750) **Fuldmægtig:** Internationalt Patent-Bureau, Høje Taastrup Boulevard 23, 2630 Taastrup

---

(111) **Reg. nr.: VR 01.325 1987**

(730) **Indehaver:** The London Tobacco Company Limited, Oxford Road, Aylesbury, Buckinghamshire HP21 8SZ, Storbritannien  
(740/750) **Fuldmægtig:** Chas. Hude A/S, H. C. Andersens Boulevard 33, 1553 København V

---

(111) **Reg. nr.: VR 01.358 1987**

(730) **Indehaver:** BERGADER KÄSEWERK BASIL WEIXLER GMBH & CO. VERMÖGENS KG, Kugelstatt 2, D-83329 Waging am See, Tyskland  
(740/750) **Fuldmægtig:** Internationalt Patent-Bureau, Høje Taastrup Boulevard 23, 2630 Taastrup

---

(111) **Reg. nr.: VR 01.871 1987**

(730) **Indehaver:** Smith Creative ApS, Kochsgade 31, 5000 Odense C, Danmark  
(740/750) **Fuldmægtig:** Larsen & Birkeholm A/S Skandinavisk Patentbureau, Banegårdspladsen 1, Postboks 362, 1570 København V

---

(111) **Reg. nr.: VR 01.872 1987**

(730) **Indehaver:** Smith Creative ApS, Kochsgade 31, 5000 Odense C, Danmark  
(740/750) **Fuldmægtig:** Larsen & Birkeholm A/S Skandinavisk Patentbureau, Banegårdspladsen 1, Postboks 362, 1570 København V

---

(111) **Reg. nr.: VR 01.873 1987**

(730) **Indehaver:** Smith Creative ApS, Kochsgade 31, 5000 Odense C, Danmark  
(740/750) **Fuldmægtig:** Larsen & Birkeholm A/S Skandinavisk Patentbureau, Banegårdspladsen 1, Postboks 362, 1570 København V

---

(111) **Reg. nr.: VR 01.874 1987**

(730) **Indehaver:** Smith Creative ApS, Kochsgade 31, 5000 Odense C, Danmark  
(740/750) **Fuldmægtig:** Larsen & Birkeholm A/S Skandinavisk Patentbureau, Banegårdspladsen 1, Postboks 362, 1570 København V

---

(111) **Reg. nr.: VR 03.225 1987**

(730) **Indehaver:** Smith Creative ApS, Kochsgade 31, 5000 Odense C, Danmark  
(740/750) **Fuldmægtig:** Larsen & Birkeholm A/S Skandinavisk Patentbureau, Banegårdspladsen 1, Postboks 362, 1570 København V

---

(111) **Reg. nr.: VR 03.770 1987**

(730) **Indehaver:** Wolsey Limited, Abbey Meadows, Leicester LE4 5 AD, Storbritannien  
(740/750) **Fuldmægtig:** Ostenfeld Patentbureau A/S, Bredgade 41, Box 1183, 1011 København K

---

(111) **Reg. nr.: VR 01.846 1989**

(730) **Indehaver:** Olden Maskinfabrik ApS, Houvej 139, Ulsted, 9370 Hals, Danmark

---

(111) **Reg. nr.: VR 01.887 1989**

(730) **Indehaver:** HEIDE FISKEEKSPORT A/S, Peter Skramsvej, Østhavnen, 9850 Hirtshals, Danmark  
(740/750) **Fuldmægtig:** Internationalt Patent-Bureau, Høje Taastrup Boulevard 23, 2630 Taastrup

---

(111) **Reg. nr.: VR 08.953 1992**

(730) **Indehaver:** Helle Gjerlev Olesen, Lindegade 17, 6740 Bramming, Danmark

---

---

(111) **Reg. nr.: VR 09.446 1992**

(730) **Indehaver:** Showtime I/S, Rylmarken 27 A, 3520 Farum, Danmark

---

(111) **Reg. nr.: VR 00.010 1994**

(730) **Indehaver:** BASS PUBLIC LIMITED COMPANY, High Street, Burton-on-Trent, Storbritannien  
(740/750) **Fuldmægtig:** Internationalt Patent-Bureau, Høje Taastrup Boulevard 23, 2630 Taastrup

---

(111) **Reg. nr.: VR 04.371 1995**

(730) **Indehaver:** AgroDan A/S, Mådevej 80, 6705 Esbjerg Ø, Danmark

---

(111) **Reg. nr.: VR 07.195 1995**

(730) **Indehaver:** AgroDan A/S, Mådevej 80, 6705 Esbjerg Ø, Danmark

---

(111) **Reg. nr.: VR 02.913 1996**

(730) **Indehaver:** AgroDan A/S, Mådevej 80, 6705 Esbjerg Ø, Danmark

---

(111) **Reg. nr.: VR 07.116 1996**

(730) **Indehaver:** Lammefjordens Salgsselskab A/S, Skolevænget 15, 4571 Grevinge, Danmark

---



**Varemærker**  
Tilførsler til registreringer

**Mærkeændringer**

(111) Reg. nr.: VR 00.334 1987



(111) Reg. nr.: VR 02.315 1987



*[The right side of the page contains a large block of extremely faint, illegible text, likely bleed-through from the reverse side of the document.]*



**Varemærker**  
Fornyede registreringer

VR 00.040 1917  
VR 00.312 1927  
VR 00.302 1937  
VR 00.144 1947  
VR 00.174 1947  
VR 00.308 1947  
VR 00.412 1947  
VR 00.297 1957  
VR 00.331 1957  
VR 00.340 1957  
VR 00.487 1957  
VR 00.047 1967  
VR 00.189 1967  
VR 00.198 1967  
VR 00.199 1967  
VR 00.207 1967  
VR 00.208 1967  
VR 00.209 1967  
VR 00.305 1967  
VR 00.661 1967  
VR 00.818 1967  
VR 00.872 1967  
VR 00.919 1967  
VR 01.187 1967  
VR 02.525 1976  
VR 00.255 1977  
VR 00.266 1977  
VR 00.281 1977  
VR 00.309 1977  
VR 00.311 1977  
VR 00.470 1977  
VR 00.807 1977  
VR 00.894 1977  
VR 00.921 1977  
VR 01.153 1977  
VR 01.157 1977  
VR 01.361 1977  
VR 01.542 1977  
VR 01.566 1977  
VR 01.568 1977  
VR 01.570 1977  
VR 01.579 1977  
VR 03.855 1986  
VR 00.030 1987  
VR 00.035 1987  
VR 00.281 1987  
VR 00.334 1987  
VR 00.471 1987  
VR 00.476 1987  
VR 00.477 1987  
VR 00.497 1987  
VR 00.507 1987  
VR 00.510 1987  
VR 00.564 1987  
VR 00.585 1987  
VR 00.630 1987  
VR 00.815 1987  
VR 00.893 1987  
VR 00.958 1987  
VR 01.274 1987  
VR 01.325 1987  
VR 01.358 1987







**Fællesmærker**

Afslåede eller tilbagetagne ansøgninger

De med "\*" mærkede ansøgninger har været bekendtgjort

FA 00.009 1996



# Udgivelser fra Patentdirektoratet

## Dansk Varemærkeregister 1996

Indeholder en alfabetisk fortegnelse over indehavere af vare- og fællesmærker registreret i 1996 samt henvisning til det nummer og år hvori registreringen er bekendtgjort i Dansk Varemærketidende.

Registret udkommer primo marts og koster **200,- kroner**.

## Varemærkesærtidende over §13 afslag i 1996

Er gengivet med figurmærker og indeholder en alfabetisk fortegnelse over varemærker, der i 1996 er nægtet registrering under henvisning til varemærkelovens §13 om manglende særpræg. Afslagsbegrundelsen er anført.

Publikationen udkommer primo marts og koster **100,- kroner**.

## Varemærkesærtidende over indsigelsesafgørelser i 1996

Indeholder et resume af de afgørelser, der er truffet i indsigelsessager i 1996 i henhold til Varemærkeloven og Fællesmærkeloven af 6. juni 1991.

Publikationen udkommer primo april og koster **200,- kroner**.

Kan bestilles i abonnement ved at sende eller faxe kopi af nedenstående kupon til:

**Patentdirektoratet  
Helgeshøj Alle 81  
2630 Taastrup  
Telefax: 43 50 80 01**

De er også velkommen til bestille publikationerne telefonisk ved at ringe til Martin Winther Petersen i vores RePro-afdeling på telefon : **43 50 85 40**

---

## Bestillingskupon

Jeg bestiller herved:

- \_\_\_ stk. Dansk Varemærkeregister 1995
- \_\_\_ stk. Varemærkesærtidende over §13 afslag i 1995
- \_\_\_ stk. Varemærkesærtidende over indsigelsesafgørelser i 1995

Firma: \_\_\_\_\_

Navn: \_\_\_\_\_

Adresse: \_\_\_\_\_

By: \_\_\_\_\_

---



# Nyt afsnit i Patent og Varemærketidende:

Under rubrikken "STILLINGSANNONCER" kan interesserede nu anvende ovennævnte publikationer til annoncering efter medarbejdere.

## Materiale/teknik

Patenttidende: Kopiering i sort/hvid

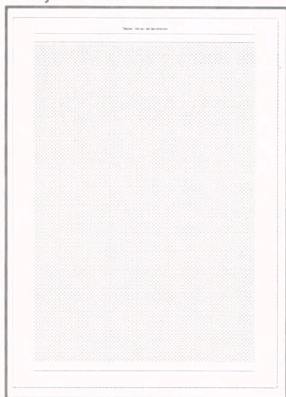
Varemærketidende: Offset

Raster: 40 linier

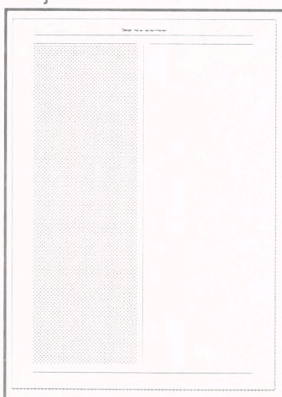
Materiale der kan modtages: I papirform eller som Post script fil udarbejdet i Illustrator eller Free-Hand

**Pris: I/I-side: 1000 kroner      1/2-side: 600 kroner**

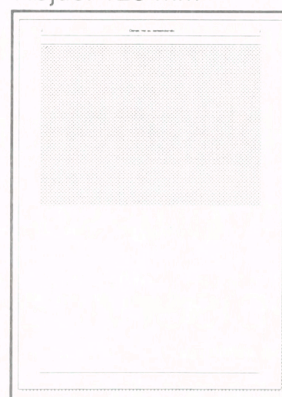
Bredde: 176 mm  
Højde: 256 mm



Bredde: 83,5 mm  
Højde: 256 mm



Bredde: 176 mm  
Højde: 128 mm



## Rabat:

Ved to indrykninger: minus 10%

## Deadlines:

Patenttidende (udgives hver mandag): Torsdag halvanden uge før udgivelse.

Varemærketidende (udgives hver onsdag): Mandag 1 uge før udgivelse.

Af følgebrev skal det oplyses i hvilken publikation der ønskes annonceret, hvornår annoncen skal indrykkes og hvor mange gange, samt kontaktperson.

Eventuelle forespørgsler vedrørende annoncering kan rettes til:

Reproafdelingen, Yvonne Jakobsen, tlf: 43508530



# Prisliste

Pr. 1. januar 1997

Patenter

Supplerende beskyttelsescertifikater

Brugsmodeller

Mønstre (design)

Chips (halvledertopografier)

Vare- og fællesmærker

Kommunevåbener og -segl

Publikationer

Erhvervsservice

Kopiservice

Kurser og foredrag

Prisliste vedr. internationale ansøgninger (PCT) og europæiske patentansøgninger (EPK) samt vedr. ansøgninger om international varemærkeregistrering og EU-varemærkeregistrering kan fås ved henvendelse til direktoratet.

Erhvervsministeriet

**Patentdirektoratet**

Helgeshøj Allé 81  
2630 Taastrup  
Telefon 43 50 80 00  
Telefax 43 50 80 01  
Postgiro 8 98 99 23





# Patenter

	kr.
<b>1. Ansøgningsgebyr</b>	
a. Grundgebyr .....	3000,00
b. Tillægsgebyr for hvert patentkrav ud over 10 .....	300,00
c. Tillægsgebyr for nyhedsundersøgelse og patentbarhedsvurdering på grundlag af engelsksproget patentansøgning .....	1500,00
<b>2. Gebyrer for nyhedsundersøgelse af international type (PL §9)</b>	
I Når den svenske patentmyndighed er nyhedsundersøgende:	
a. Grundgebyr .....	5500,00
b. Tillægsgebyr for hvert krav ud over 10 .....	115,00
c. Ekspeditionsgebyr .....	500,00
II Når Den Europæiske Patentmyndighed er nyhedsundersøgende:	
a. Grundgebyr * .....	11390,00
b. Ekspeditionsgebyr .....	500,00
<b>3. Gebyr for senere indlevering af dansk oversættelse af international ansøgning</b> .....	1100,00
<b>4. Genoptagelsesgebyr</b> .....	700,00
<b>5. Patentmeddelelsesgebyr</b>	
a. Grundgebyr .....	2850,00
b. Tillægsgebyr for hver side ud over 35 sider .....	80,00
c. Tillægsgebyr for hvert patentkrav, for hvilket der ikke er betalt ansøgningsgebyr .....	300,00
<b>6. Gebyr for publicering af oversættelser af europæiske patentskrifter</b>	
a. Grundgebyr .....	2850,00
b. Tillægsgebyr for hver side ud over 35 sider .....	80,00
<b>7. Gebyr for publicering af ændrede patentskrifter</b>	
a. Grundgebyr .....	2850,00
b. Tillægsgebyr for hver side ud over 35 sider .....	80,00
<b>8. Genoprettelsesgebyr</b> .....	3000,00
<b>9. Årsgebyrer</b>	
1. gebyrår .....	500,00
2. gebyrår .....	500,00
3. gebyrår .....	500,00
4. gebyrår .....	1000,00
5. gebyrår .....	1150,00
6. gebyrår .....	1300,00
7. gebyrår .....	1500,00
8. gebyrår .....	1700,00
9. gebyrår .....	1900,00
10. gebyrår .....	2150,00
11. gebyrår .....	2400,00
12. gebyrår .....	2650,00
13. gebyrår .....	2900,00
14. gebyrår .....	3150,00
15. gebyrår .....	3400,00
16. gebyrår .....	3650,00
17. gebyrår .....	3900,00
18. gebyrår .....	4200,00
19. gebyrår .....	4500,00
20. gebyrår .....	4800,00
Årsgebyrer, der betales senere end forfaldsdag, forhøjes med 20%. Gebyret skal være betalt inden 6 måneder efter forfaldsdagen.	
<b>10. Gebyr for fremsættelse af indsigelse</b> .....	2000,00
<b>11. Gebyr for administrativ omprøvning</b> .....	7000,00
<b>12. Klagegebyr</b> .....	8000,00
Ovennævnte priser skal ikke tillægges moms	
* Grundgebyr til og med 2. januar 1997: .....	11490,00

# Supplerende beskyttelsescertifikater

	kr.
<b>1. Ansøgningsgebyr</b> .....	3000,00
<b>2. Genoptagelsesgebyr</b> .....	600,00
<b>3. Genoprettelsesgebyr</b> .....	3000,00
<b>4. Årsgebyr pr. påbegyndt gebyrår</b> .....	4800,00
Årsgebyrer, der betales senere end forfaldsdag, forhøjes med 20%. Gebyret skal være betalt inden 6 måneder efter forfaldsdagen.	
<b>5. Gebyr for administrativ omprøvning</b> .....	1500,00
Der skal betales et gebyr på 7000 kr. for eventuel omprøvning af grundpatentet	
<b>6. Klagegebyr</b> .....	4000,00

Ovennævnte priser skal ikke tillægges moms

# Brugsmodeller

	kr.
<b>1. Ansøgningsgebyr</b> .....	2000,00
<b>2. Gebyr for senere indlevering af dansk oversættelse af international ansøgning</b> .....	1100,00
<b>3. Genoptagelsesgebyr</b> .....	400,00
<b>4. Fornyelsesgebyrer</b>	
For 1. periode .....	2000,00
For 2. periode .....	3000,00
Fornylsesgebyrer, der betales efter udløbet af den pågældende registreringsperiode, forhøjes med 20%.	
<b>5. Gebyr for prøvning før eller efter registrering</b>	
a. Grundgebyr .....	4000,00
b. Tillægsgebyr for prøvning før registrering på grundlag af engelsksproget brugsmodelansøgning .....	1000,00
<b>6. Gebyr for behandling af anmodning om udslettelse</b> .....	2000,00
<b>7. Gebyr for bekendtgørelse af ændret registrering og publicering af ændret formulering</b> .....	1100,00
<b>8. Klagegebyr</b> .....	5000,00

Ovennævnte priser skal ikke tillægges moms

# Chips (halvledertopografier)

	kr.
<b>1. Ansøgningsgebyr</b> .....	1500,00
<b>2. Gebyr for behandling af anmodning om overførelse af ansøgning om registrering</b> .....	1000,00
<b>3. Klagegebyr</b> .....	4000,00

Ovennævnte priser skal ikke tillægges moms



## Mønstre (design)

1. Ansøgningsgebyr	kr. 1300,00
<b>Tillægsgebyrer:</b>	
a. Ved samregistrering for hvert mønster ud over det første	800,00
b. For bekendtgørelse af hver afbildning ud over den første	400,00
c. For hastebehandling af en mønsteransøgning	1500,00
2. Genoptagelsesgebyr	200,00
3. Fornyelsesgebyr	2200,00
<b>Tillægsgebyr ved fornyelse:</b>	
Ved samregistrering for hvert mønster ud over det første	1100,00
Fornyelsesgebyrer inkl. tillægsgebyr, der betales efter udløbet af den pågældende registreringsperiode, forhøjes med 20%.	
4. Klagegebyr	4000,00

Ovennævnte priser skal ikke tillægges moms

## Vare- og fællesmærker

1. Ansøgningsgebyr	kr.
a. Grundgebyr	2800,00
b. Tillægsgebyr for hver klasse ud over 3 Der er i alt 42 klasser	600,00
c. Tillægsgebyr for hastebehandling af en vare- eller fællesmærkeansøgning	2500,00
2. Gebyr for videreførelse af international varemærkeregistrering som dansk vare- eller fællesmærkeansøgning	1500,00
3. Fornyelsesgebyr	
a. Grundgebyr	2900,00
b. Tillægsgebyr for hver klasse ud over 3	600,00
Fornyelsesgebyrer inkl. tillægsgebyr, der betales efter udløbet af den pågældende registreringsperiode, forhøjes med 20%.	
4. Gebyr for anmodning om deling af en ansøgning eller en registrering for hver udskilt ansøgning eller registrering	2000,00
5. Gebyr for administrativ ophævelse	2500,00
6. Klagegebyr	4000,00

Ovennævnte priser skal ikke tillægges moms

## Kommunevåbener og -segl

1. Ansøgningsgebyr	kr. 2000,00
--------------------	-------------

Ovennævnte pris skal ikke tillægges moms

## Publikationer

1. Årsabonnement	kr.
a. Dansk Patenttidende	1000,00
b. Patentskrifter	
– på papir	8000,00
– på CD-ROM (ESPACE-DK)	5000,00
c. Dansk Patentregister	400,00
d. Sammendrag af almindeligt tilgængelige danske patentansøgninger	
– Alle sektioner	8000,00
– sektion A	1600,00
– sektion B	1600,00
– sektion C07 + C12	1600,00
– sektion C, resten	900,00
– sektion D	500,00
– sektion E	900,00
– sektion F	900,00
– sektion G	900,00
– sektion H	900,00
e. Oversættelser af EP-skrifter	8000,00
f. Dansk Brugsmodeltidende	600,00
g. Brugsmodelskrifter	8000,00
h. Dansk Varemærketidende	1000,00
i. Dansk Varemærkeregister	200,00
j. Varemærke-særtidende med §13-afslag	100,00
k. Varemærkeindsigelsestidende	200,00
l. Nye danske varemærkeansøgninger, ugeliste	450,00
m. Dansk Mønstertidende	600,00
n. Dansk Mønsterregister	200,00
o. Patenthåndbog, ved tegning af abonnement	500,00
– løbblade hertil, pr. side	10,00
p. Brugsmodelhåndbog, ved tegning af abonnement	500,00
– løbblade hertil, pr. side	10,00
q. Ankenævnskendelser	
– alle kendelser	4200,00
– kendelser/patent- og brugsmodelområdet	2000,00
– kendelser/vare- og fællesmærkeområdet	2000,00
– kendelser/mønster og chipsområdet	400,00

Abonnementer tillægges porto

2. Løssalg	
a. Dansk Patenttidende	40,00
b. Dansk Patentregister	400,00
c. Sammendrag af alm. tilgængelige patentansøgninger	30,00
d. Dansk Varemærketidende	40,00
e. Dansk Varemærkeregister	200,00
f. Varemærke-særtidende med §13-afslag	100,00
g. Varemærkeindsigelsestidende	200,00
h. Varemærkeindsigelsestidende, udk. 1995	300,00
i. Dansk Mønstertidende	40,00
j. Dansk Mønsterregister	200,00
k. Dansk Brugsmodeltidende	40,00
l. Sammendrag af alm. tilgængelige brugsmodelansøgninger	30,00
m. Fremlæggelses- og patentskrifter på CD-ROM (ESPACE-DK)	
– 1993-1995, pr. årgang	5000,00
– 1990-1992, pr. årgang	2000,00

Ovennævnte priser skal ikke tillægges moms

Fremlæggelses-, patent- og brugsmodelskrifter samt oversættelser af EP-skrifter leveres til gældende kopipris

3. Love og bekendtgørelser vedr. industriel ejendomsret	12,00-33,00
4. Gennemførelsesforskrifter til EPK i dansk oversættelse	200,00
5. Landekoderegister	100,00
6. Andre publikationer	
a. Varemærkeklassifikation	
– alfabetisk liste	500,00
– klassedelt liste	400,00
b. Mønsterklassifikation	35,00
– ændringer og tilføjelser hertil	15,00
c. Registreringspraksis, varemærker	185,00
– tillæg hertil	65,00
d. "Fra væsen til virksomhed", Danske patenter gennem 100 år (fås på dansk og engelsk), inkl. moms	195,00

Ovennævnte priser tillægges moms, hvis andet ikke er angivet



## Erhvervsservice

1. Timepris*	kr. 750,00	
<b>2. Løbende overvågninger</b>		
a. Teknikovervågning		
Første søgning inkl. oprettelse af søgeprofil og levering af op til 25 nyeste referencer med publikationsforsider ..	3000,00	
Overvågningskørsel pr. gang efter tilbud		
b. Konkurrentovervågning		
Første søgning inkl. oprettelse af søgeprofil og levering af op til 40 nyeste referencer ..	2000,00	
Overvågningskørsel pr. gang efter tilbud		
c. Overvågning af ansøgninger		
Overvågning af dansk patent-, brugsmodeleller varemærkeansøgning sammensættes af:		
Årligt gebyr ..	350,00	
Gebyr pr. meddelelse ..	350,00	
d. Øvrige overvågninger beregnes efter timepris		
Hertil skal lægges evt. online-udgifter		
<b>3. Navneundersøgelser*</b>		
a. International undersøgelse af patentrettigheder i 1-2 navne inkl. op til 40 referencer ..	2000,00	
Yderligere referencer, pr. reference ..	16,00	
Yderligere navne, pr. navn ..	700,00	
b. Undersøgelse af patent- og brugsmodeleller rettigheder med gyldighed for Danmark i 1-2 navne ..	1500,00	
Yderligere navne, pr. navn ..	350,00	
c. Øvrige navneundersøgelser beregnes efter timepris		
Hertil skal lægges evt. online-udgifter		
<b>4. Patentfamilieundersøgelser og statusundersøgelser*</b>		
a. Patentfamilieundersøgelse ..	800,00	
b. Patentfamilieundersøgelse, inkl. status ..	1600,00	
c. Tillæg for statusoplysninger, der knytter sig til tidligere udførte patentfamilieundersøgelser ..	1600,00	
d. Statusundersøgelse af udenlandske rettigheder		
Første nummer ..	700,00	
Pr. følgende nummer ..	350,00	
e. Statusundersøgelse af danske rettigheder, pr. nummer ..	350,00	
f. Øvrige undersøgelser beregnes efter timepris		
Hertil skal lægges evt. online-udgifter		
<b>5. Kollisionsundersøgelser af varemærker, inkl. 3 klasser*</b>		
Yderligere klasser, pr. 10 klasser ..	500,00	
<b>6. Skanning af varemærker*</b>		
a. Første klasse ..	500,00	
b. Yderligere klasser, pr. klasse ..	200,00	
c. Skanning af alle 42 klasser ..	3000,00	
<b>7. LOGO-skanning*</b> inkl. op til 25 referencer ..		1800,00
Yderligere referencer, pr. 25 referencer ..	500,00	
<b>8. Klasesøgninger vedr. varemærker*</b> , pr. klasse ..		3000,00
<b>9. Skanning af varemærker ansøgt eller registreret i udlandet*</b>		
a. Første klasse for 1-2 lande ..	1000,00	
b. Følgende lande, pr. land ..	500,00	
c. Følgende klasser, pr. klasse ..	200,00	
<b>10. Gebyr for levering pr. telefax ..</b>		75,00

\* Hastelevering kan aftales mod pristillæg.

Ovennævnte priser tillægges moms

## Kopiservice

1. Fotokopier af patent- og brugsmodeleller publikationer og af danske ansøgninger	kr.	
a. Ekspeditionsgebyr ..	30,00	
b. Kopipris, pr. side ..	3,25	
Dog minimum 30 kr. pr. publikation (svarende til 9 sider)		
<b>2. Fotokopier, taget på læsesalen</b>		
ved kontant betaling, pr. side, inkl. moms ..	3,00	
<b>3. Udenlandske patentpublikationer, der ikke findes i egne samlinger</b>		
I ved hjemtagning fra udlandet:		
a. Pris for hjemtagning ..	100,00	
b. Pris pr. publikation ..	100,00	
Hjemtagning af sagsakter fra USA og patentpublikationer og sagsakter fra Sydafrika: Pris efter aftale.		
II ved levering af tilsvarende publikation fra egne samlinger		
a. Identifikation ..	100,00	
b. Kopipris (3,25 kr. pr. side)		
<b>4. Engelsksprogede sammendrag, der ikke findes i egne samlinger</b> , pr. sammendrag ..		50,00
<b>5. Tidsskriftsartikler o.l., der ikke findes i egne samlinger</b>		
a. Pris for hjemtagning ..	100,00	
b. Pris pr. artikel ..	100,00	
<b>6. Aktindsigt i europæiske patenter og patentansøgninger</b>		
a. Ekspeditionsgebyr (inkl. EPO-gebyr) ..	315,00	
b. Kopier		
- ved tilsendelse, pr. side ..	3,25	
- ved afhentning, pr. side ..	2,50	
- ved afhentning og kontant betaling, pr. side inkl. moms ..	3,00	
Ovennævnte priser tillægges moms, hvis andet ikke er angivet		
<b>7. Bekræftet kopi af en patent-, brugsmodeleller mønster- eller varemærkeansøgning ..</b>		300,00
Hertil skal lægges kopiprisen		
<b>8. Bekræftet udskrift af patent-, certifikat-, brugsmodeleller topografi-, mønster- eller varemærkesagsregistret ..</b>		300,00
<b>9. Udskrift af patent-, certifikat-, brugsmodeleller topografi-, mønster- eller varemærkesagsregistret ..</b>		50,00
<b>10. Udskrift af registret over kommunevåbener og -segel ..</b>		200,00
Ovennævnte priser skal ikke tillægges moms		
<b>11. Leveringsgebyrer</b>		
a. Levering pr. telefax ..	75,00	
b. Ekspreslevering pr. telefax ..	275,00	
c. Ekspreslevering pr. post ..	200,00	
Hertil lægges porto		
Ovennævnte priser tillægges moms		

## Kurser og foredrag

1. Kurser	kr.
Priser på kurser fås ved direkte henvendelse til KursusCentret	
Priser på kurser tillægges moms	
<b>2. Foredrag</b>	
Første time* ..	2000,00
Følgende timer, pr. time* ..	1500,00
* Særpriser afhængig af deltagerantal og forberedelsestid	
Ovennævnte priser skal ikke tillægges moms	



# Klassefortegnelse

International klassifikation af varer og tjenesteydelser  
(Nice Arrangement) 6. udgave 1991

## Varer:

**Klasse 1.** Kemiske produkter til industrielle, videnskabelige og fotografiske formål samt til anvendelse i landbrugs-, havebrugs- og skovbrugsojemed, kunstig harpiks i rå tilstand, plastic i rå tilstand, gødningsmidler, ildslukningsmidler, præparater til hærkning og lodning, kemiske konserveringsmidler til levnedsmidler, garvestoffer, bindemidler til industrielle formål.

**Klasse 2.** Maling, fernis lak, rustbeskyttelsesmidler og træimprægneringsmidler, farvestoffer, bejdsemidler, naturlig harpiks i rå tilstand, bladmetaller og metalpulver til brug for malere, dekoratører, bogtrykkere og kunstnere.

**Klasse 3.** Blegemidler og andre midler til vask og rensning af tøj, præparater til rengøring, polering og fjernelse af pletter samt slibemidler, sæbe, parfumerivarer, æteriske olier, kosmetiske præparater, hårvand, tandplejemidler.

**Klasse 4.** Olier, fedtstoffer til industrielle formål, smøremidler, midler til absorbering, fugtning og binding af støv, brændstoffer (herunder motordrivmidler) og belysningsstoffer, lys og væger.

**Klasse 5.** Farmaceutiske og veterinærmedicinske præparater samt præparater til sundhedspleje, diætetiske præparater til medicinsk brug, næringsmidler til spædbørn, plastre og forbindingsstoffer, materiale til tandplombering og til tandaftryk, desinfektionsmidler, præparater til udryddelse af skadedyr, svampe- og ukrudsdræbende midler.

**Klasse 6.** Uædle metaller og legeringer heraf, byggematerialer af metal, transportable bygninger af metal, materialer af metal til jernbaneanlæg, metalkabler og tråd (dog ikke til elektriske formål), kleinsmedearbejder, isenkramvarer af metal, metalrør, pengeskabe, andre varer af metal (ikke indeholdt i andre klasser), malm.

**Klasse 7.** Maskiner og værktøjsmaskiner, motorer (ikke til befordringsmidler til brug på land), koblinger og transmissionsdele (ikke til befordringsmidler til brug på land), landbrugsredskaber (ikke hånddrevne), rugemaskiner.

**Klasse 8.** Håndværktøj og instrumenter (hånddrevne), knivmedevarer, gaffer og skeer, hug- og stikvåben, barbermaskiner.

**Klasse 9.** Videnskabelige, nautiske, geodætiske, elektriske, fotografiske, kinematografiske og optiske apparater og instrumenter samt apparater og instrumenter til vejning, måling, signalering, kontrol, livredning og undervisning, apparater til optagelse, transmission og gengivelse af lyd eller billede, magnetiske databæere, lydplader, møntautomater og -apparater, kasseapparater, regnemaskiner og databehandlingsudstyr, ildslukningsapparater.

**Klasse 10.** Kirurgiske, medicinske, odontologiske og veterinære apparater og instrumenter samt kunstige lemmer, øjne og tænder, ortopædiske artikler suturmateriale.

**Klasse 11.** Apparater til belysning, opvarmning, dampdannelse, kogning, køling, tørring,

ventilation og vandledning samt sanitetsinstallationer.

**Klasse 12.** Køretøjer, befordringsmidler til brug på land, i luften eller i vandet.

**Klasse 13.** Skydevåben, ammunition og projektiler, sprængstoffer, fyrværkerigenstande.

**Klasse 14.** Ædle metaller og legeringer heraf samt varer af ædle metaller eller varer overtrukket hermed og ikke indeholdt i andre klasser, juvelerarbejder, smykker, ædelsten, ure og kronometriske instrumenter.

**Klasse 15.** Musikinstrumenter.

**Klasse 16.** Papir, pap, varer heraf og ikke indeholdt i andre klasser, tryksager, bogbinderartikler, fotografier, papirhandlervarer, klæbemidler til papirvarer og til husholdningsbrug, artikler til brug for kunstnere, pensler, skrivemaskiner og kontorartikler (dog ikke møbler), instruktions- og undervisningsmateriale (dog ikke apparater), plasticmateriale til emballeringsbrug (ikke indeholdt i andre klasser), spillekort, tryktyper, klichéer.

**Klasse 17.** Kautsjuk, guttaperka, gummi, asbest, glimmer samt varer fremstillet af disse materialer og ikke indeholdt i andre klasser, plastic i halvforarbejdet tilstand, tætnings-, paknings- og isoleringsmateriale, slanger dog ikke af metal.

**Klasse 18.** Læder og læderimitationer samt varer fremstillet af disse materialer og ikke indeholdt i andre klasser, skind og huder, kufferter og rejsetasker, paraplyer, parasoller og spadserstokke, piske og sadelmagervarer.

**Klasse 19.** Byggematerialer (ikke af metal), stive rør til bygningsbrug (ikke af metal), asfalt, beg, tjære og bitumen, transportable bygninger (ikke af metal), monumenter (ikke af metal).

**Klasse 20.** Møbler, spejle, billedrammer, varer (ikke indeholdt i andre klasser), af træ, korkrør, spanskør, kurvetelning, horn, ben, elfenben, fiskeben, skildpadde, rav, perlemor, og merskum, samt af erstatningsstoffer for disse materialer eller af plastic.

**Klasse 21.** Husholdnings- og køkkenredskaber samt beholdere (dog ikke af ædle metaller eller overtrukket hermed), kamme og svampe, børster, børstebindermateriale, redskaber til rengøringsformål, ståluld, glas i rå eller halvforarbejdet tilstand (med undtagelse af glas til bygningsbrug), glasvarer, porcelæn og keramik (ikke indeholdt i andre klasser).

**Klasse 22.** Tovværk, reb, liner, snore, net, telte, markiser, presenninger, sejl, sække (ikke indeholdt i andre klasser), polstringsmateriale (dog ikke af kautsjuk eller af plastic), ubearbejdet fibermateriale til tekstilfabrikation.

**Klasse 23.** Garn og tråd til tekstilfabrikation.

**Klasse 24.** Vævede stoffer og tekstilvarer (ikke indeholdt i andre klasser), senge- og bordtæpper.

**Klasse 25.** Beklædningsgenstande, fodtøj og hovedbeklædning.

**Klasse 26.** Kniplinger og broderier, bånd og possementmagervarer, knapper, hæfter og maller, knappenåle og synåle, kunstige blomster.

**Klasse 27.** Tæpper, måtter, linoleum og andet belægningsmateriale til eksisterende gulve, vægbeklædningsmateriale, som ikke er tekstilvarer.

**Klasse 28.** Spil og legetøj, gymnastik- og sportsartikler (ikke indeholdt i andre klasser), julepynt.

**Klasse 29.** Kød, fisk, fjerkræ og vildt, kødeks-trater, konserverede tørrede og kogte frugter og grøntsager, geléer, syltetøj, frugtsauce, æg, mælk og mejeriprodukter, spiselige olier og spisefedt.

**Klasse 30.** Kaffe, the, kakao, sukker, ris, tapioka, sago, kaffeerstatning, mel, og næringsmidler af korn, brød, konditori- og konfektvarer, spiseis, honning, sirup, gær, bagepulver, salt, sennep, eddike, herunder vineddike, saucer (krydrede), krydderier, råis.

**Klasse 31.** Landbrugs- skovbrugs- og havebrugsprodukter samt korn, (ikke indeholdt i andre klasser), levende dyr, friske frugter og grøntsager, frø og såsæd, naturlige planter og blomster, næringsmidler til dyr, malt.

**Klasse 32.** Øl, mineralvand og kulsyreholdige vande og andre ikke alkoholholdige drikke, frugtdrikke og frugtsaft, saft og andre præparater til fremstilling af drikke.

**Klasse 33.** Alkoholholdige drikke (dog ikke øl).

**Klasse 34.** Tobak, artikler for rygere, tændstikker.

## Tjenesteydelser

**Klasse 35.** Annonce- og reklamevirksomhed, bistand ved forretningsledelse og forretningsadministration, bistand ved varetagelse af kontoropgaver.

**Klasse 36.** Forsikringsvirksomhed, finansiel virksomhed, valutarisk virksomhed, ejendoms-mæglervirksomhed.

**Klasse 37.** Byggevirksomhed, reparationsvirksomhed, installationsvirksomhed.

**Klasse 38.** Telekommunikationsvirksomhed.

**Klasse 39.** Transportvirksomhed, pakning og opbevaring af varer, arrangering af rejser.

**Klasse 40.** Forarbejdning og behandling af materialer og genstande.

**Klasse 41.** Uddannelses- og undervisningsvirksomhed, underholdningsvirksomhed, sportsarrangementer og kulturelle arrangementer.

**Klasse 42.** Restaurationsvirksomhed og udbringning af mad og drikke, værelsesudlejning, lægevirksomhed, sundheds- og skønhedspleje, bistand ved landbrugsvirksomhed, veterinærvirksomhed, juridisk bistand, videnskabelige og industriel forskning, programmering af computere, tjenesteydelser, der ikke kan henføres til andre klasser.

## Patentdirektoratet

Helgeshøj Allé 81  
2630 Tåstrup  
Telefon 43 50 80 00  
Telefax 43 50 80 01  
Telex 16046 DPO DK  
Postgiro 4 02 05 53





# INID-koder

## Internationally agreed Numbers for the Identification of Data (INID)

- (111) Registration number
- (141) Date of termination of the registration of the mark
- (151) Registration date
- (180) Date of expected expiration of the registration/renewal
- (210) Application number
- (220) Application filing date
- (230) Exhibition filing date
- (300) Data relating to priority under the Paris Convention
- (390) Data relating to the registration in the country of origin
- (442) Date of publication of the application
- (450) Date of publication of the registration
- (500) Various information
- (511) Class or classes (and list of goods/services)
- (540) Reproduction of the mark
- (551) Indication to the effect that the mark is a collective mark, a certification mark or a guarantee mark
- (580) Date of recording of amendment/change
- (591) Information concerning colors claimed
- (641) Number(s) and date(s) of other legally related applications
- (646) Number(s) and date(s) of other legally related registrations
- (730) Name and address of the applicant/holder of the registration
- (740)/(750) Name and address of the representative/Corresponding address
- (791)/(793) Data concerning license

## Domestic Codes for the Identification of Data

- (DC) Date of shelving/withdrawal
- (DP) Data concerning pawning

Where there is only an indication of the class number (511), the application or registration covers all goods or services within the class in question.

Where the class number in the case of code (511)/(510) is followed by a ":" the application or registration covers only the goods or services specifically mentioned.

Where (540) the "Reproduction of the mark" is followed by "<w>", the application or registration concerns a word mark.

Where (540) the "Reproduction of the mark" is followed by "<fig>", the trade mark involves non-standard letters and/or figurative elements.

## Internationalt vedtagne Numre til Identifikation af Data (INID)

- Registreringsnummer
- Dato for udslettelse af registreringer
- Registreringsdato
- Dato for registrerings-/fornyelsesperiodens udløb
- Ansøgningsnummer
- Ansøgningsdato
- Udstillingsprioritetsoplysninger
- Prioritetsoplysninger
- Hjemlandsregistrering
- Bekendtgørelsesdato
- Offentliggørelsesdato
- Bemærkninger
- Vare eller tjenesteydelsesklasser (og liste over varer/tjenesteydelser)
- Varemærket
- Fællesmærkeoplysninger
- Dato for notering af tilførsel
- Farvetekst
- Data vedrørende delte/udskilte ansøgninger
- Data vedrørende delte/udskilte registreringer
- Indehaveroplysninger
- Fuldmægtigoplysninger/korrespondanceadresse
- Licensoplysninger

## Interne koder til identifikation af data

- Henlæggelses/tilbagetagelsesdato
- Pantsætningsoplysninger

Hvor der alene er angivet klassenummer (511), omfatter ansøgningen eller registreringen alle varer eller tjenesteydelser i den pågældende klasse.

Hvor klassenummeret efter kode (511)/(510) efterfølges af et ":", omfatter ansøgningen eller registreringen kun de særligt nævnte varer eller tjenesteydelser.

Hvor (540) "Varemærket" efterfølges af "<w>", angår ansøgningen eller registreringen et ordmærke.

Hvor (540) "Varemærket" efterfølges af "<fig>", er der i varemærket figurelementer og/eller bogstaver med særlig skrifttype.



# Patentdirektoratet

Helgeshøj Allé 81  
DK-2630 Taastrup

# B

 **POST**  
**PP** DANMARK

Returneres ved varig adresseændring

Erhvervsministeriet

## Patentdirektoratet

Helgeshøj Allé 81  
DK-2630 Taastrup

Telefon (+45) 43 50 80 00  
Telefax (+45) 43 50 80 01  
Telex 16046 DPO DK  
Postgiro 8 989923

ISSN 0903-8809



DET KONGELIGE BIBLIOTEK  
KØBENHAVN