

KØBENHAVNS KONSUMMÆLK OG DENS HANDELSVEJ

AF Z. D. Lando.

(Af Forarbejderne til en Bog om »Mælkehandelen i Hovedstaden«.)

I. FORSYNINGSOMRAADET OG TILFØRSLERNE

Hovedstaden drager sin Mælk fra et Produktionsomraade, der begynder der, hvor den bymæssige Bebyggelse afløses af Landskabet. Der findes endnu i de indlemmede Bydistrikter nogle Kohold, selv om de tilhørende Agre og Enge nu kun dækker over ringe Arealer, som mere og mere trues af den Bebyggelse, der allerede er begyndt at slaa Kreds om dem.

Den indre Bys Koholderier hører Historien til. De Køer, der er opstaldede i den gamle By, leverer ikke Handelsmælk. Deres Mælk overlades i Reglen som Vederlag til dem, der besørger Malkningen. De 4 Kostalde, der her er Tale om, er nemlig Handelsstalde med et stadig skiftende Antal Kreaturer.

De indlemmede Distrikters 14 Kvægbesætninger med deres godt 100 Køer staar derimod i Mælkeforsynings Tjeneste. Her var der endnu indtil 1935 Adgang til at købe kovarm Mælk ved Stalddøren. Nu gaar saa godt som al denne Mælk den almindelige Vej, d. v. s. den sælges til nærmeste Handelsmejeri.

Den Radius, hvorfra Forsyningerne kommer, er meget langstrakt. Den gaar ud over Sjælland ned til de sydlige Øer og helt over til Bornholm.

Mellem $\frac{1}{6}$ og $\frac{1}{4}$ af Sjællands Kobestand vilde være tilstrækkelig til at forsyne vor Hovedstad med baade Mælk og Fløde. Vi kunde endda nøjes med de 85.000 Malkekøer, der findes i Københavns og Frederiksborg Amter, saafremt disse Besætninger var »rene«, thi fra 1. November 1938 skal al Mælk og Fløde, der kommer til København for at forhandles, stamme fra tuberkuloserensede Besætninger.

Rensningen af de sjællandske Besætninger gaar rask fremad. De i 1934—35 med Statsstøtte foretagne Tuberkulinprøver viste, at der af de undersøgte Besætninger fandtes at være rene i:

Københavns Amt 52.5 pCt.	Frederiksborg Amt 55.6 pCt.	Holbæk Amt 40.9 pCt.	Sorø Amt 47.4 pCt.	Præsto Amt 69.2 pCt.
--------------------------------	-----------------------------------	----------------------------	--------------------------	----------------------------

Disse Resultater kunde tyde paa, at ca. Halvdelen af de sjællandske Besætninger er »rene«, hvorefter vi allerede nu her paa Sjælland raader over dobbelt saa mange Køer, som var nødvendige for at forsyne Hovedstaden med det daglige Forbrug af »ren« Mælk.

Der staar for Tiden godt 5000 Kvægbesætninger med ialt ca. 86.000 Køer i den københavnske Mælkeforsynings Tjeneste. Det er dog ikke samtlige Køers Mælkeydelse, Hovedstaden lægger Beslag paa. Kun godt 4200 Besætninger med ialt 75.000 Køer leverer daglig (»helaarlige Leverancer«), medens de resterende 800 med ialt 11.000 Køer kun sender Mælk eller rettere Fløde ved særlige Lejligheder, saasom ved Højtiderne (»periodiske Leverancer«). Ikke al den indsendte Mælk og Fløde gaar ind i det daglige umiddelbare Forbrug. En Del Fløde og Skummetmælk anvendes til Fremstilling af Eksportfløde, hvis Raaemner ligesom al anden Mælk og Fløde er underkastet Sundhedskommissionens Tilsyn. Deres Produktionssteder er derfor medregnet i de ovennævnte Tal, der ligesom de følgende er hentet fra Overdyrlægens sidste Aarsberetning.

Der tilføres Hovedstaden henved 280.000 kg Mælk og godt 34.000 kg Fløde, der fordeler sig paa de forskellige Slags som nedenstaaende Opstilling viser.

Daglige Mælke- og Flødetilførsler til Hovedstaden.

Mælk	kg	Fløde	kg
Sødmælk.....	ca. 260.000	Piskefløde	ca. 17.700
Børnemælk.....	- 13.000	Fløde I	- 2.300
Jerseymælk	- 6.000	Fløde II	- 700
		Fløde III.....	- 700
		Eksportfløde	- 13.000
Ialt	279.000		
		Ialt...	34.400

Godt 80 pCt., eller ca. 230.000 kg, af den tilførte Mælk kommer i Handelen som Helmælk, altsaa Sødmælk (Børnemælk og Jersey-mælk iberegnet). Mere end Halvdelen af denne sælges som raa Vare, og af den varmebehandlede Rest fremtræder 61 pCt. i pasteuriseret, 38 pCt. i stassaniseret og 1 pCt. i langtidspasteuriseret Tilstand.

Regnet efter Fedtprocenten ækvivalerer Flødetilførslerne omtrent 77 pCt af den tilførte Mælkemængde. Som Grundlag for Beregningen er taget den Fedtprocent, som blev fundet ved de fleste af de undersøgte Kontrolprøver. Mælkens Fedtprocent er sat til 3.65.

Flødetilførslernes Mælkeækvivalens.

		tilført kg	svarer til Mælk kg
Piskefløde	34 pCt.	17.700	ca. 165.000
Fløde I	19 —	2.300	- 12.000
Fløde II	16 —	700	- 3.000
Fløde III	10 —	700	- 2.000
Eksportfløde	9 —	13.000	- 33.000
	Ialt...	34.400	- 215.000

Ser man paa, i hvilken Udstrækning Fløde af de forskellige Slags indgaar i Københavnernes Forbrug, viser det sig, at der udkræves en lige saa stor Mælkemængde til at tilfredsstille Flødebehøvet som til det direkte Mælkeforbrug, ca. 230.000 kg i begge Tilfælde.

Flødeforbrugets Mælkeækvivalens.

	Forhandlet kg	svarer til Mælk kg
Piskefløde	15.200	ca. 141.000
Fløde I	5.900	- 31.000
Fløde II	2.000	- 9.000
Fløde III	4.000	- 11.000
Eksportfløde	15.300	- 38.000
	Ialt...	42.400 - 230.000

Rundt regnet har Hovedstaden saaledes til daglig Brug for ca. $\frac{1}{2}$ Mill. kg Mælk eller 60—65.000 Malkekøers normale Ydelse.

II. STADIER PAA VEJEN FRA PRODUCENT TIL FORBRUGER

For at anskueliggøre Mælkens Handelsvej er det formaalstjenligt at sondre mellem *Nærmælk* og *Fjernmælk*.

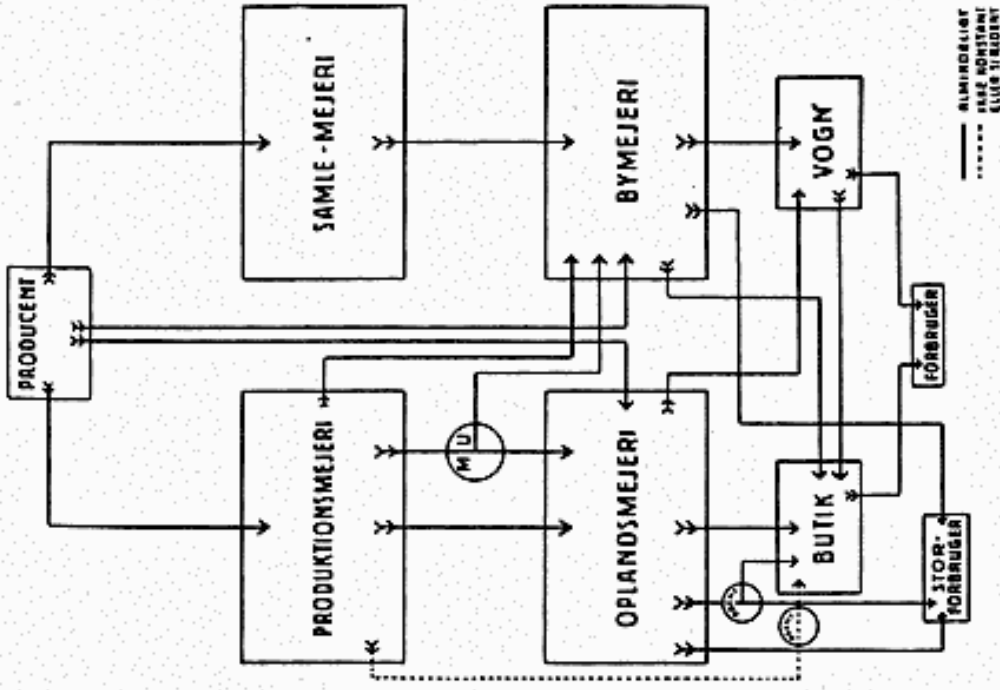
Nærmælken kommer fra en Afstand af op til 4 Mil fra Hovedstaden; Hovedparten kommer dog fra kortere Afstand, $1\frac{1}{2}$ —3 Mil. Nærmælkens gængse Vej gaar over By- eller Oplandsmejeri, en ringe Del forhandles gennem Mælkeforpagtere og af selve Producenterne; det sidste gælder især for Børnemælk (se Skema I og II).

Fjernmælken gaar mest gennem Bymejerierne (Skema III), lidt Mælk fra Fjernproducenter gaar ogsaa til Oplandsmejerierne, men ikke til Mælkeforpagterne (Skema IV).

Som Gennemgangsled kommer for begge Mælke kategorier i Betragtning:

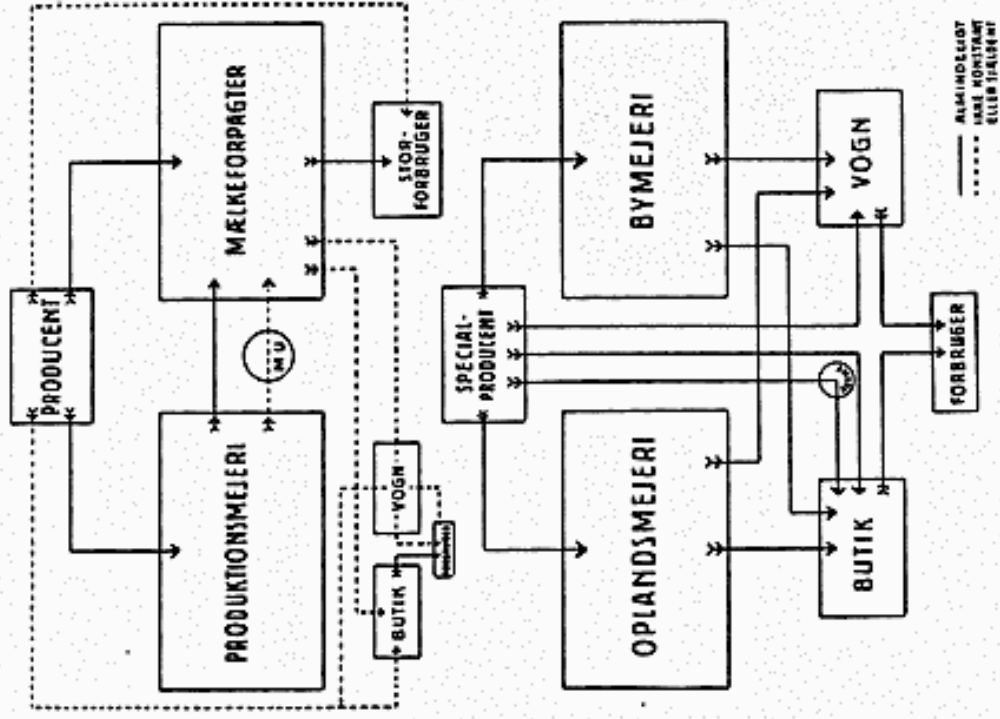
for Mælkekompagnerne deres Samlemejerier, hvoraf navnlig de

NÆRMÆLK
 GEMMEN
 BY- OG OPLANDSMEJERI



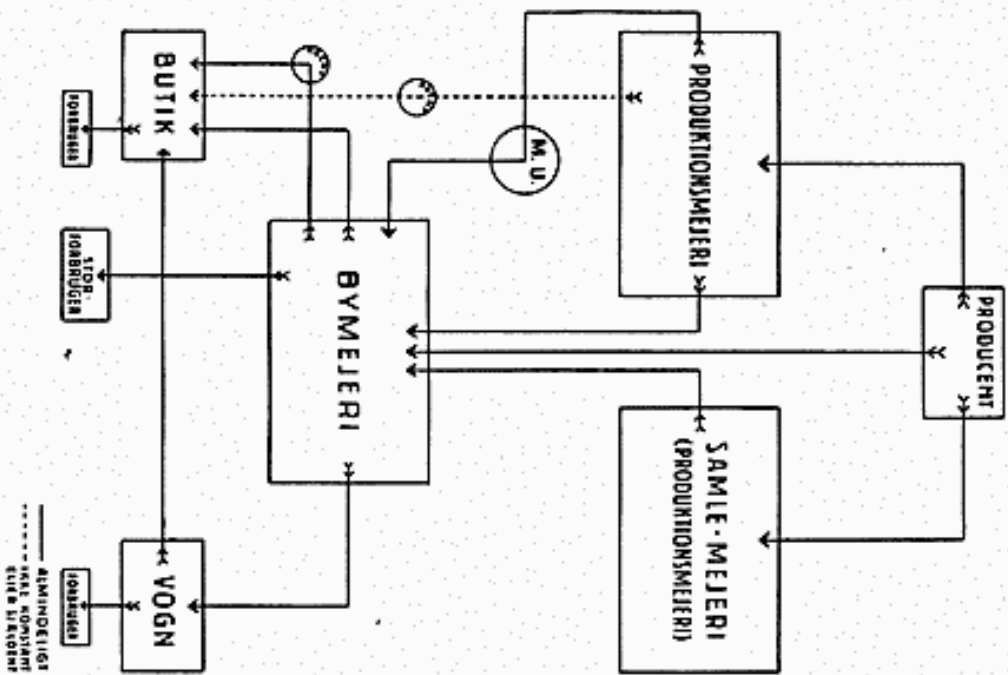
Skema I.

NÆRMÆLK
 GEMMEN
 GENNEM MÆLKFORPAGTER OG ISA SPECIALPRODUCENT



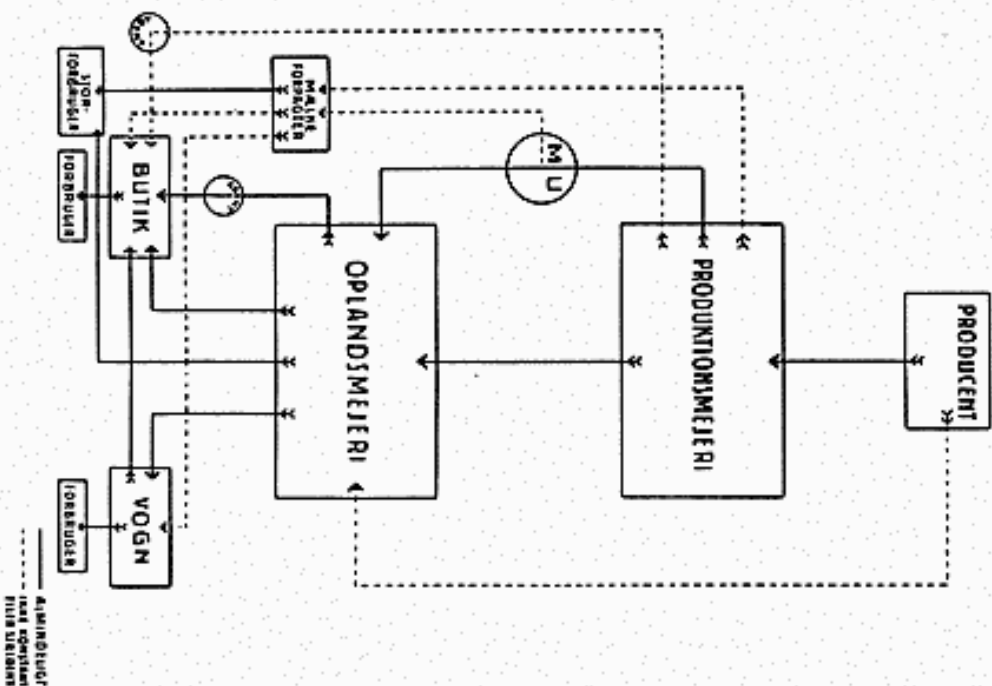
Skema II.

FJERNMELK GENNEM BYMEJERI



Skema III.

FJERNMELK GENNEM OPLANDSFORMIDLERE



Skema IV.

fjernere liggende samtidig virker som Produktionsvirksomheder, samt de smør- og osteproducerende Landmejerier;

for de andre Bymejerier og Oplandsmejerierne de smør- og osteproducerende Landmejerier, hvoraf de fjernere liggende kun sjældent forsyner Mælkeforpagterne, der plejer at supplere deres Mælk hos de nærmere beliggende Produktionsmejerier.

Mælkeudvalgets Formidlerrolle, i Skemaerne betegnet ved M. U. i Cirkel, er mest fremtrædende ved Fjernmælken, idet der kun findes faa Produktionsmejerier i Nærzonen, og fordi det er lettere for Handelsmejerierne at komme i direkte Føling med disse.

Mælkeudvalget stammer fra Krigstiden, og dets Virksomhed bestaar ligesom dengang i at skaffe Handelsmejerierne Suppleringsmælk. Udvalget, der arbejder paa Kommissionsbasis, repræsenterer mellem 30 og 40, men har til Stadighed kun Mælken fra et Par og tyve Andelsmejerier.

Det er kun i enkelte Tilfælde, at der er oprettet en Kontrakt mellem M. U. og dets faste Kommittenter. Bestaar der et saadant, figurerer M. U. som indskudt Led, idet det er Aftageren, der optræder som Medkontrahent til en bestemt Leveringsmængde. I Betragtning af, at det drejer sig om Suppleringsmælk, plejer Aftageren dog at betinge sig et Spillerum paa f. Eks. 10 pCt. op eller ned. Prisen gøres i alle Tilfælde afhængig af Københavns ugentlige Mælkenotering. Det sidste gælder ogsaa for de Aftagere, der kun staar i et løst Forhold til M. U., d. v. s. de By- og Oplandsmejerier, der varierer deres daglige Suppleringskøb efter Aarstidernes Producenttilførsler og Behovet.

Agenten som selvstændig Formidler i Modsætning til den agenterende Kommis benyttes ofte af Oplandsmejerierne og de faa Landmejerier, der sælger direkte til Detaillister. Agentens Opgave bestaar mest i at hverve nye Kunder, og han faar som Regel kun Vederlag for den første Maanedes Salg.

III. ENGROSHANDELEN.

Mælkeengroshandelen har ikke blot til Opgave at foretage Fordelingen af den indkøbte Mælk; den maa tillige give Raavaren en teknisk Behandling, der kræver et industrielt Anlæg, et Mejeri. Engrosformidlerne af Konsummælk, der forener den tekniske og den kommercielle Funktion, betegner derfor deres Virksomhed som *Engrosmejeri*.

Behandlingen begynder med Mælkens Rensning og eventuelle Varmebehandling og er først afsluttet, naar Varen er færdig til Videre salg, enten det nu er i Spande eller paa Flasker, som Mælk eller

som Fløde, som pasteuriseret, stassaniseret, langtidspasteuriset eller som raa. I sidstnævnte Tilstand maa den dog kun forhandles paa Flasker.

Nogle Mejerier, navnlig de mindre, modtager en Del af Mælken i forbehandlet Stand. Børnemælken kommer i Reglen aftappet paa Flasker.

Mælkeengrosfordelere

(Sødmælk + Børnemælk + Jersey mælk)

	I		II	
	under og op til 100 kg		over 100—500 kg	
	Indenbys	Udenbys	Indenbys	Udenbys
Antal Virksomheder	8	10	10	14
med daglig Mælkemængde (1000 kg).	0.8	0.6	3.0	4.6
I pCt. af Tilførslerne	0.3	0.2	1.1	1.7
	III		IV	
	over 500—1000 kg		over 1000—2000 kg	
	Indenbys	Udenbys	Indenbys	Udenbys
Antal Virksomheder	7	10	10	8
med daglig Mælkemængde (1000 kg).	4.7	7.7	13.5	11.7
I pCt. af Tilførslerne	1.7	2.8	4.9	4.2
	V		VI	
	over 2000—5000 kg		over 5000—10.000 kg	
	Indenbys	Udenbys	Indenbys	Udenbys
Antal Virksomheder	5	3	4	—
med daglig Mælkemængde (1000 kg).	15.3	12.1	31.4	—
I pCt. af Tilførslerne	5.5	4.4	11.4	—
	VII		VIII	
	over 10.000—20.000 kg		over 30.000—70.000 kg	
	Indenbys	Udenbys	Indenbys	Udenbys
Antal Virksomheder	1	—	3	—
med daglig Mælkemængde (1000 kg).	15.7	—	154.7	—
I pCt. af Tilførslerne	5.7	—	56.1	—
	Ialt			
	Indenbys	Udenbys	Tilsammen	
Antal Virksomheder	48	45	93	
med daglig Mælkemængde (1000 kg).	239.1	36.7	275.8	
I pCt. af Tilførslerne	86.7	13.3	100.0	

Der findes i selve Byen ca. 50 Engrosmejerier, hvori de 3 Kompagnier *Dansk Mælke-Compagni*, *Enigheden* og *Trifolium* er medregnet. Jævnside med Bymejerierne driver et omtrent lige saa stort Antal Virksomheder i Oplandet Engroshandel paa Hovedstaden. I den foranstaaende Opstilling er blandt de *udenbys* Virksomheder medtaget Mælkeforpagterne og de selvforhandlende Producenter.

Af de udenbys Virksomheder falder godt $\frac{1}{3}$, ca. 16, paa Mælkeforpagterne, der næsten udfylder Gruppe I, og hvoraf det resterende Faatal findes i Gruppe II, men paa dens laveste Mængdetrin. Spredt ind imellem dem er ganske faa selvforhandlende Producenter og de mindre Oplandsmejerier.

Taget under et, er de udenbys Virksomheder op til 1000 kg-Skellet (Grupperne I—III) talrigst, nemlig 34 imod de 25 indenbys. De har ogsaa et lidt større Forspring, hvad den forhandlende Mængde angaar. De raader nemlig over $1\frac{1}{2}$ Gang saa megen Mælk.

De meget smaa Engrosforretninger i Byen er ofte opstaaet ved, at en utilfreds Mælkekusk eller anden Medhjælper i et større Engrosmejeri er begyndt for sig selv. Med enkelte Butikker som Handelsgrundlag har de etableret sig i en Kælder eller andet uhensigtsmæssigt Lokale til Fortræd for den tidligere Arbejdsgiver, til Besvær for Sundhedsautoriteterne og ofte til Skade for Leverandørerne. De savner i Reglen Kapitalbasis for en i teknisk og hygiejnisk Henseende upaa-klagelig og lønnende Bedrift. Det er vanskeligt at forstaa, hvorledes det er muligt at drive Engrosforretning med gennemsnitlig 6—700 kg Mælk (Gruppe III), endsige med 300 (Gruppe II) eller endog kun med 100 kg (Gruppe I). Det sidste Kvantum skulde være for lille selv for en Detailforretning.

For nogle af Oplandsvirksomhederne i Gruppe II og III er Mælkehandelen kun noget, der følger af, at de behandler og emballerer Mælken, saa den er salgsfærdig. Det gælder navnlig for Specialproducenterne. De andre selvforhandlende Producenter driver Mælkesalg som Bierhverv til deres Landbrug, som er deres egentlige Næringsvej. Mange af de smaa Mælkeforpagtere derimod savner vistnok det nødvendige Eksistensgrundlag.

I Gruppe IV og V, der omfatter de mellemstore Mejerier, er Oplandsvirksomhederne gennemgaaende noget større end Byvirksomhederne, idet de første har en gennemsnitlig Salgsmængde paa mellem godt 1400 og 4000 kg imod de sidstes 1350 og 3000 kg.

De 3 Mælkekompagnier og de 5 store Bymejerier behersker tilsammen henved de $\frac{3}{4}$ af Tilførslerne, medens de 85 andre Virksomheder er om at dele den resterende $\frac{1}{4}$.

*Engrosvirksomhedernes Andel i Hovedstadens Mælkeforsyning,
sammenfattet under 4 Størrelseskategorier.*

Antal Virksomheder		Omfattende Grupperne:	Størrelses-kategori	Andel i Forsyningen i pCt.	
	8	VI—VIII	store Mejerier	73.2	
34	26	IV—V	mellemstore Mejerier	19.0	92.2
	17	III	mindre Mejerier	4.5	
59	42	I—II	smaa Mejerier	3.3	7.8
Ialt: 93				100.0	

Samler vi Engrosvirksomhederne i 2 Hovedkategorier og trækker en Linie under Grænsebedrifterne (Omsætningen er Kriteriet), viser det sig, at kun ca. $\frac{1}{3}$ af Mælkeforsyningerne i Byen og Omegnen ligger over Linien. Disse bestrider mere end $\frac{11}{12}$ af Engrosomsætningen, medens omtrent dobbelt saa mange Virksomheder, som ligger under Grænsen af den økonomiske Bedriftsstørrelse, er om at fordele mindre end $\frac{1}{12}$ af Mælketilførslerne.

(Fortsættes).