

Skader og tab forvoldt ved kriminelle handlinger

Redegørelse for et nordisk forskningsprojekt

Af afdelingsleder, cand. jur. PREBEN WOLF, København

1. Indledning.

1.1. Om problemstillingen.

I deres meget forfriskende vejledning for hæderlige politikere i kunsten at kontrollere kriminaliteten fremsætter *Norval Morris* og *Gordon Hawkins* (1970) bl. a. følgende proklamation, der her gengives frit forkortet og på dansk:

1. Da der mangler tilstrækkeligt realistiske skøn over den faktiske kriminalitetshyppighed, må der straks tages skridt til at sådanne tilvejebringes som grundlag for planlægning og handling.
2. Ingen bør for offentlige midler foretage undersøgelser over kriminalitetens totale omkostninger. Derimod er det vigtigt at vurdere og indbyrdes afveje forskellige omkostninger ved alternative strategier ved bekæmpelse, kontrol og forebyggelse af kriminalitet.
3. Eftersom ofrene for voldsforbrydelser i alt for høj grad er dem, der må bære omkostningerne ved disse forbrydelser, må der overalt etableres kompensationsprogrammer for ofrene for denne type af forbrydelser.
4. Forskningsprojekter, der søger at finde kriminalitetens årsager burde forbydes, hvorimod undersøgelser af effekterne af programmer for forebyggelse, kontrol og behandling af kriminelle burde være påbudt, og mindst 5 % af alle bevillinger til sådanne programmer burde anvendes til udforskning af deres virkninger.

Det forskningsprojekt, der i 1971 blev iværksat af *Nordisk Samarbejdsråd for Kriminologi* og hvis foreløbige resultater hovedsageligt lægges til grund for den følgende fremstilling vedrørende skader og tab forvoldt ved kriminelle handlinger, følger principperne i proklamationen fra Morris og Hawkins.

Projektet har holdt sig helt fra kausal forskning og heller ikke gjort noget forsøg på at estimere samfundets totale omkostninger ved kriminalitet.

Det nordiske projekt har snarere koncentreret interessen om konkrete skader, der har ramt individuelle ofre for voldsforbrydelser, tyveri, hærværk og bedrageri.

Man har med andre ord dyrket punkt 3 om volds ofre som foreslået af Morris og Hawkins i deres foran citerede proklamation, desuden i nogen grad punkt 1 om den faktiske kriminalitetshyp-

pighed. Punkt 2 om vurderingerne af alternative omkostninger ved forskellige kriminalpolitiske strategier har ikke været helt negligeret; men har været prioriteret lavere end punkterne 3 og 1. Punkt 4 hos Morris og Hawkins er slet ikke medtaget i planerne for den nordiske undersøgelse.

1.2. *Forskningsplanen og dens gennemførelse.*

I *Nordisk Råds juridiske udvalgs* betænkning om sag B7: Kriminologisk samarbejde (19. session 1971) hedder det på side 5—6 bl. a.:

„Nordisk Samarbejdsråd for Kriminologi har foreslået, at en samnordisk kriminologisk indsats skal begynde med en undersøgelse af omkostningerne ved forskellige former for lovovertrædelser. Der er begrundet håb om, at en nordisk indsats på dette område kan blive banebrydende. Samtidig er det oplyst, at man vil koncentrere de første undersøgelser om områder, der har den største kriminalpolitiske interesse i de enkelte lande. Medens man i Finland, Norge og Sverige vil undersøge voldskriminaliteten, vil man i Danmark, hvor voldskriminaliteten ikke indtager tilsvarende stilling, begynde med at undersøge skadevirkningerne af berigelsesforbrydelserne.“

I alt væsentligt overensstemmende hermed startede det nordiske kriminalitetsskadeprojekt i foråret 1971 med bl. a. at undersøge:

1. Konkrete skader på person (vold).
2. Konkrete skader som følge af ejendomsforbrydelser (tyveri, bedrageri o. lign., hærværk).

Der er navnlig to hovedinteresser fælles for disse undersøgelser

- a. Hyppigheden af ofre for hver af disse fire kriminalitetstyper.

- b. Alvorligheden og hyppigheden af de skader som rammer ofrene.

I begge tilfælde er der tale om at tilvejebringe et minimum af oplysninger som basis for et rimeligt skøn over det enkelte menneskes risiko for at lide skade eller tab som følge af disse typer af kriminelle handlinger i løbet af en given periode.

Samtidig kan disse basisoplysninger danne udgangspunkt for internordiske sammenligninger og for videregående vurderinger af differentielle risici fordelt over personkarakteristika, stedlige og tidsmæssige fordelinger samt situationelle faktorer. De kan yde væsentlige bidrag til diskussionen om kriminalitetens mørketal, til teorier og hypoteser om kriminalsociologiske sammenhæng og til konkrete kriminalpolitiske tiltag.

Nogle undersøgelser var allerede i gang, da det nordiske projekt startede. Det drejede sig om voldsundersøgelsen i Norge (*Giertzen* og *Gröndahl* m. fl.) på grundlag af akter, foruden *Brit Bergersen Linds* allerede offentliggjorte arbejde om hospitalsbehandlede

voldsofre i Oslo (1969). Parallelt med de norske pågik et allerede tidligere påbegyndt studie af de samme spørgsmål på svensk grund (*Leif Lenke* m. fl.). I sommeren 1971 påbegyndtes desuden en dansk undersøgelse (*Anne-Birgitte Westh*) efter det oprindelige svenske mønster (aktundersøgelser og optælling af voldsofre behandlet på skadestue).

I Finland havde man grebet spørgsmålene lidt anderledes an, idet man (*Aromaa* 1971) i december 1970 havde ladet finsk *Gallup* interviewe et repræsentativt udvalg af befolkningen over 14 år med spørgsmål om, hvorvidt de havde været ofre for vold eller trussel om vold inden for de sidste to år forud for interviewtidspunktet. Disse undersøgelser blev duplikeret af Gallup i Danmark i september 1971 (*Wolf* 1971/72), af *Fakta* i Norge i december 1971 (*Hauge* 1972 a) og af *Sifo* i Sverige i november 1972 (*Lenke* 1973). Derudover indgår nogle interviewresultater fra den danske del af projekt Metropolit (*Wolf* juni 1971, *Svalastoga* 1972).

Ejendomsforbrydelserne, der i Nordisk Råds foran citerede betænkning var betegnet som en særlig dansk forskningsinteresse, er gennemført som interviewundersøgelser i Norge i 1971 (*Hauge* 1972 b) og i Danmark og Finland i 1972. Undersøgelserne fulgte samme mønster som voldsoffer-interviewingen og blev udført af de samme markedsforskningsinstitutter. Fra Sverige foreligger endnu ingen data om ofre for ejendomsforbrydelser. Ud over interviewdata fra 1971/72 foreligger for Danmarks vedkommende også her supplerende interviewdata fra Metropolitprojektet (*Wolf* juni 1971, *Svalastoga* 1972). Desuden nogle ældre aktmaterialer for førstegangsdomfældte mænd og et par årgange af domfældte kvinder, hvor værdien af de ved forbrydelserne forvoldte skader er opgjort (*Wolf*, juni 1971).

1.3. Sideløbende forskning.

Med Nordisk Samarbejdsråds sammensætning, der dækker brede forskningsmæssige og kriminalpolitiske interessefelter, er det naturligt, at man har øjnene åbne for andre og tilgrænsende forskningsområder ud over dem, som direkte er omfattet af den konkrete forskningsplan. Der er herved to hovedhensyn, som har spillet en rolle:

1. Det gælder om at undgå overflødig overlappende forskning.
2. Når ensartede undersøgelser gennemføres i flere lande, bør størst mulig sammenlignbarhed tilstræbes.

Det sidste hensyn har været overvejende ved tilrettelæggelsen og koordineringen af den forskning, der direkte omfattes af den plan, som er beskrevet foran i afsnit 1.2. Forskellige praktiske og økonomiske omstændigheder har dog været til hinder for, at man har kunnet skabe fuldstændig sammenlignelighed i alle under-

søgelsernes forskellige aspekter eller i lige høj grad mellem alle de fire sammenlignede lande indbyrdes.

Det første hensyn — at undgå overlappning — har været vejledende for forskningsledelsens stillingtagen til visse andre for en bredere problemstilling relevante forskningsoplæg.

Det indgik i den oprindelige forskningsplan, at man skulle interessere sig for i hvert fald de direkte kriminalitetsomkostninger inden for den offentlige samfundssektor; men dette punkt ansås for subsidiært i forhold til de mere viktinologisk prægede, som er omtalt i afsnit 1.2., og det allerede af den grund, at der ved projektets start forelå en rapport udarbejdet af professor *Karl O. Christiansen* m. fl. til *The National Commission on the Causes and Prevention of Violence* i U.S.A., som direkte omhandler sammenligning af udgifterne ved efterforskning, forfølgning og straf fuldbyrdelse i Danmark, Finland, Norge og Sverige (Christiansen 1968).

På det praktisk administrative område sigtede Samarbejdsrådets projekt endvidere direkte på udarbejdelse af forslag til supplerung af de eksisterende nordiske kriminalstatistikker med tabeller, der kan sige noget om kriminalitetsskader (Wolf, juni 1971).

Et eksperiment med indsamlingen af sådant materiale til statistikbrug hos bl. a. politiet er nu sat i gang ved det kriminologiske institut i Helsingfors under ledelse af *Tuija Mäkinen*, som fremlagde sit projekt til drøftelse på et seminar om kriminalitetsskadeprojektet i København i december 1972. Det blev på seminaret vedtaget, at hendes undersøgelse skulle tjene som prøveundersøgelse for alle de øvrige lande også.

Med henblik på den bredere problematik med hensyn til kriminalitetsomkostninger har projektledelsen været i stadig kontakt med og søgt at fremme cost-benefitanalyser og forskning ud fra velfærdsøkonomiske betragtningmåder i øvrigt (*Göran Skogh* 1970, 1971, 1972 og 1973, *Bodil Philip* 1972 og Wolf 1972). Endelig har man mere perifert på initiativ af *Kauko Aromaa* søgt at få kastet et strejflys over voldsskadeproblematikken ved i alle fire lande at interessere sig for de drabsforbrydelser, som den almindelige borger vil blive præsenteret for gennem sin normale daglige avislæsning i løbet af et år.

1.4. Om projektets skæbne.

Ligesom bøger har projekter deres skæbne. Dette projekts skæbne har hidtil efter omstændighederne været god; men det er ikke afsluttet endnu. Derfor kan der kun i begrænset omfang meddeles resultater fra det, og en del af de resultater, som kan meddeles, har foreløbig karakter. Når jeg ikke desto mindre har behandlet projektets planlægning og begrundelse så forholdsvist

indgående, er det for at vise, hvor vidt man kan spænde med små midler ved at orientere sig om, hvad der allerede findes af igangværende forskning og derefter iværksætte eller opmuntre til ny forskning på en sådan måde, at man undgår overflødig overlapping, og således at flere lande kan bygge på resultater opnået gennem forsøgsvirksomhed i et land. Desuden har man udnyttet muligheden for at koordinere forskningsvirksomheden mellem flere lande indbyrdes med henblik på at frembringe sammenlignbare resultater af teoretisk og/eller praktisk interesse.

Der foreligger altså nu helt eller delvis tilgængelige oplysninger fra det nordiske kriminalitetsskadeprojekts centrale forskningsområder vedrørende:

1. Skader på individuelle ofre forvoldt ved voldsforbrydelser.
2. Skader (tab) overgået individuelle ofre forvoldt ved tyveri, bedrageri el. lign. og hærværk.

Undersøgelserne vedrørende *voldsskader* omfatter:

- a) Sygehus- (skadestue) oplysninger vedrørende indlagte (behandlede) skadelidte som følge af forsætlig vold.
- b) Oplysninger uddraget af politi- og retsakter vedrørende voldsforbrydelser.
- c) Interviewundersøgelser af repræsentative udvalg af befolkningerne med spørgsmål om de har eller ikke har været udsat for voldsforbrydelser inden for en given periode.

Undersøgelserne vedrørende ofre for *ejendomsforbrydelser* omfatter

- a) Oplysninger uddraget af politi- og retsakter vedrørende berigelsesforbrydelser, særligt tyveri.
- b) Interviewundersøgelser af repræsentative udvalg af befolkningerne med spørgsmål om de har eller ikke har været udsat for ejendomsforbrydelser begået mod dem inden for en given periode.

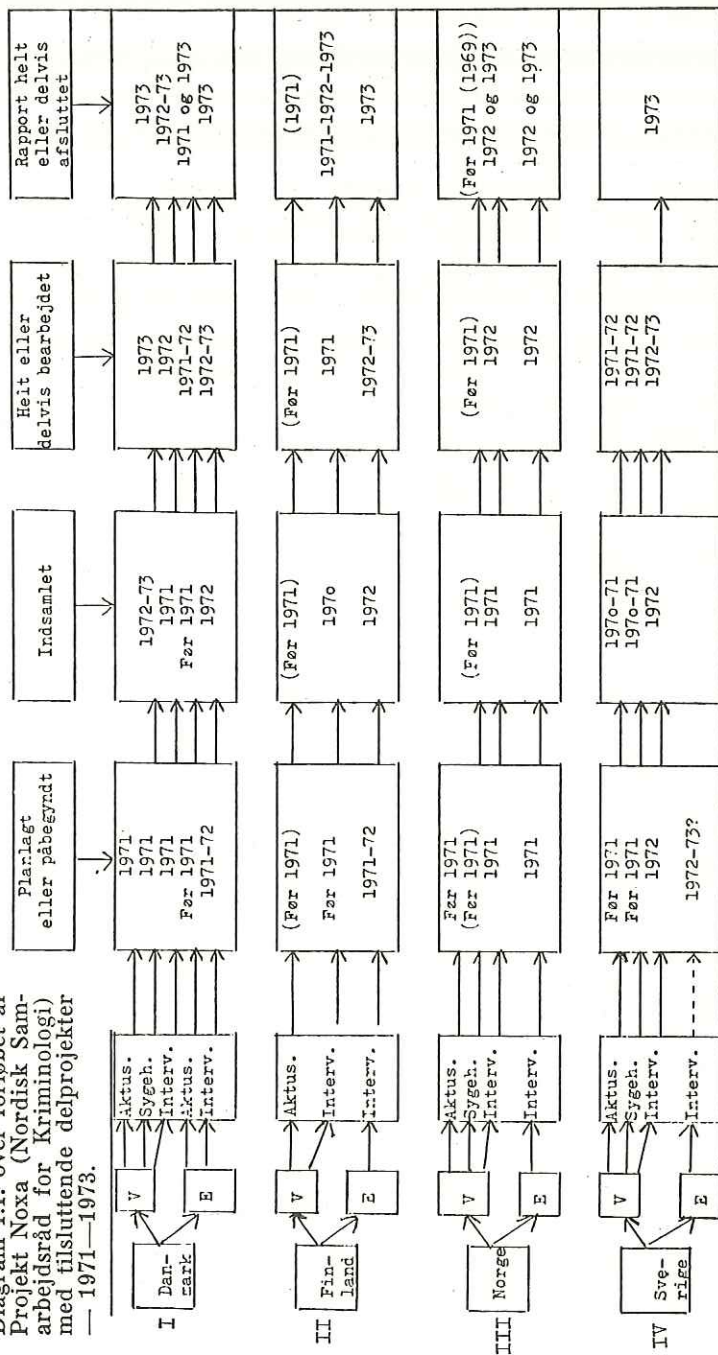
Nationalt dækker undersøgelserne 1.a., b og c og 2, a og b følgende nordiske lande helt eller delvis:

I Danmark, II Finland, III Norge og IV Sverige.

Det fremgår af diagram 1.1 hvor omfattende og hvor fremskrednen dækningen er pr. 1. april 1973.

Det nordiske kriminalitetsskadeprojekt ophørte formelt som koordineret projekt under Nordisk Samarbejdsråds forskningsledelse pr. 1. april 1973; men de delprojekter, der endnu ikke kan betragtes som endeligt afsluttede, vil forhåbentlig kunne afsluttes på en sådan måde, at de fremdeles kan tjene til sammenligning med eller vejledning for kriminologer og kriminalpolitikere i broderlandene. I det følgende skal der gøres et forsøg på at udtrække nogle af de væsentlige træk af de koordinerede undersøgelser af, hvem der bliver udsat for forbrydelser, hvorvidt de lider

Diagram 1.1. over forløbet af Projekt Noxa (Nordisk Samarbejdsråd for Kriminologi) med tilsluttende delprojekter — 1971—1973.



V = Voldsofferundersøgelse E = Undersøgelse over ofre for ejendomsforbrydelser

Aktus. = Undersøgelse på grundlag af aktudrag

Sygeh. = " " " sygehusindlæggelse eller skadestue-

behandling

Interv. = Interviewundersøgelse

Undersøgelser, der er påbegyndt før 1971, er koordineret med eller duplikeret til projekt Noxa.

Undersøgelser i () er uden forbindelse med Noxa, men medtaget i sammenlignende rapporter.

skade derved, hvori skaden består, hvor den opstår og hvordan, hvilket behov der evt. måtte være for erstatning til ofrene etc. Fremstillingen vil blive koncentreret om voldsopretene.

2. Ofre for voldsforbrydelser i fire nordiske lande.

2.1. Grundlag og baggrund for sammenligningen.

Undersøgelser som denne, der udgør et enkelt led i Nordisk Samarbejdsråds foran omtalte projektkompleks omkring skader og omkostninger ved kriminalitet, har primært kriminalpolitisk sigte og er et blandt flere forsøg på inden for et begrænset område at tilvejebringe et mere realistisk grundlag for kriminalpolitiske overvejelser. Der er stillet nogle spørgsmål til konkret besvarelse inden for det hovedområde af det nordiske kriminalitetsskadeprojekt, der vedrører „Skader som rammer genstanden for forbrydelsen, ofret, ofrets nærstående eller andre mere eller mindre sagesløse som følge af forbrydelsen“. (Wolf, juni 1971 s. 3—4, punkt 3). Spørgsmålenes emne inden for dette hovedområde er begrænset til at angå individuelle ofre (Wolf op. cit. s. 4, punkt 3.1.) for voldshandlinger, der omfattes af straffelovens bestemmelser om kriminel vold. Der har i den forbindelse særligt været tænkt på Danmarks borgerlige straffelovs §§ 244—249, de tilsvarende svenske og finske bestemmelser om misshandel og de norske om legemsfornærmelse, legemsbeskadigelse og grov legemsbeskadigelse. Derimod har der ikke været tænkt særligt på bestemmelser om vold mod tjenestemand, røveri, voldtægt og slet ikke på mord og drab etc. Det man har fået svar på er imidlertid, hvad svarpersonerne har opfattet som kriminel vold eller trussel om vold i de enkelte lande på interviewtidspunktet, og disse var behøver ikke at følge mønstret i de forskellige straffeloves deliktsbeskrivelser på samme måde, som f. eks. kriminalstatistikens tal gør det. Afgrænsningen er alligevel bevidst ud fra den målsætning med undersøgelserne, at man har ønsket at få et grundlag for at kunne begrænse de skader og omkostninger, der er forbundet med sådanne voldshandlinger, som stort set for tiden defineres som kriminelle af de bestående samfunds officielle repræsentanter. Skaderne er ikke specificeret på nogen særlig præcis eller udførlig måde; men de spørgsmål, som er stillet og søgt besvaret i alle fire lande, er følgende:

Spørgsmål 2.1.1. Hvor mange mennesker over 14 år i Finland, Danmark og Norge og mellem 18 og 80 år i Sverige udsættes for kriminel vold i løbet af en toårsperiode forud for interviewtidspunktet?

Spørgsmål 2.1.2. I bekræftende fald, hvor ofte er det overgået dem inden for den nævnte tidsperiode?

- Spørgsmål 2.1.3.* Hvor grov er den vold, der er overgået dem?
Spørgsmål 2.1.4. Hvornår er det sket?
Spørgsmål 2.1.5. Hvor er det sket?
Spørgsmål 2.1.6. Er det anmeldt eller i øvrigt kommet til politiets kendskab?
Spørgsmål 2.1.7. I bekræftende fald, hvor hurtigt skete anmeldelsen?
Spørgsmål 2.1.8. Er der ydet kompensation i anledning af skaden og i bekræftende fald af hvem?

Samtidig er der stillet et andet sæt spørgsmål som tilsigter at opnå viden om kendetegn ved ofrene, der ikke knytter sig direkte til eller udspringer af voldssituationen.

- Spørgsmål 2.1.9.* Hvor bor ofret?
Spørgsmål 2.1.10. Er ofret en mand eller en kvinde?
Spørgsmål 2.1.11. Hvor gammel er ofret?
Spørgsmål 2.1.12. Gift eller ugift?
Spørgsmål 2.1.13. Hvilket erhverv?
Spørgsmål 2.1.14. Hvilken social status?

Ikke alle disse spørgsmål tilsigter at være udtømmende. Man har betragtet den kriminelle vold som et flersidet socialt problem, hvor hver side har forskellige facetter. En af problemets sider er den skade, der følger af de problematiske handlinger. En facet af denne side er de individuelle ofres situation. Denne facet udgør praktisk talt en hvid plet på kortet over det heromhandlede problemområde. Det undersøgelserne tilsigter og kan gøre er at tilføje dette næsten blanke felt et rids af nogle hidtil ukendte konturer, der siden kan indgå i et større mønster.

Det er nye oplysninger, vi får med besvarelsenerne af de stillede spørgsmål i alle fire lande. De har ikke være kendt, før resultaterne af disse undersøgelser forelå og kunne rapporteres.

Ikke alle spørgsmål lader sig besvare for alle fire nordiske lande, og ikke altid er sammenligningsmulighederne lige store mellem de forskellige lande. Selv om samme spørgeskema har ligget til grund for interviewingen i alle landene, har ikke alle spørgsmål været stillet overalt, ligesom de gældende konventioner og traditioner for kategoriinddelinger og forskellige baggrundsvariable kan veksle fra land til land eller fra forskningsinstitut til forskningsinstitut.

Af nedenstående tabel 2.1.1. fremgår tidspunktet for voldsoffer-interviewingen, det interviewede udvalgs størrelse, antallet af personer med hvem der faktisk opnåedes interview (heri indgår dog et antal substitueringer for personer ej truffet) og antal ofre fordelt over de fire nordiske lande.

Tabel 2.1.1. Interviewtidspunkt, udvalgsstørrelse, procent faktisk interviewede og procent af faktisk interviewede, som svarede ja til, at de havde været ofre for vold eller trussel om vold inden for en to-års periode forud for interviewingen, fordelt over fire nordiske lande (Finland, Danmark, Norge og Sverige) 1970—1972.

Land	1	2	3		4	
	Interview- tidspunkt	Udvalgs- størrelse	Faktisk interviewet Antal	% af kol. 2	Ofre for vold Antal	% af kol. 3
Finland	December 1970	1.300	974	74,9	145	14,9
Danmark	September 1971	2.000	1998	99,9	84	4,2
Norge	December 1971	1.500	1493	99,5	45	3,0
Sverige ¹⁾	November 1972	1.200	1187	98,9	108	9,1

Kilder: Aromaa, Wolf, Hauge, Lenke (1971—73) samt Gallup institutterne i Finland og Danmark, Fakta i Norge og Sifo i Sverige.

¹⁾ Sveriges udvalg er trukket af aldersklasserne 18—80 år, medens de øvrige lande alle omfatter aldersklasserne fra 15 år og opefter.

2.2. Forskelle og ligheder mellem landene.

Selv om det nok er rigtigt, at der på en lang række sociale områder er betydelig lighed mellem de nordiske lande indbyrdes, er der dog punkter, hvor Finland skiller sig ud fra de andre, og en tendens til gruppering af Norge og Danmark i en position, der ligger fjernere fra den finske end fra Sverige, der ofte vil indtage en mellemstilling mellem Finland på den ene side og Norge-Danmark på den anden side.

Hvis vi f. eks. med henblik på problemstillingen i dette arbejde giver os til at sammenligne drabsraten pr. 100.000 indbyggere ud fra den officielle statistik over forbrydelser, som er kommet til politiets kendskab, vil vi se, hvorledes Finland over en årrække viser drabsfrekvenser, der ligger 3 til 5 gange højere end de tilsvarende frekvenser for Danmark og Norge, medens de kun ligger ca. 1,5 gange højere end Sveriges officielle tal. Rangordner vi således de fire nordiske lande efter politistatistikens drabsrater, ligger Finland højest, derefter følger Sverige, så Danmark og sidst Norge. Samme rækkefølge fås ved rangordning af de fire lande indbyrdes efter drab/tyveri-indexet (Wolf 1966). Sammen-

ligner man de tilsvarende statistiske opgivelser for andre former for vold (misshandel, legemskrænkelser etc.), ses det, at Finland scorer 2-3 gange så højt som Norge og Danmark, og denne gang ligger Norge lidt højere end tallene end Danmark, medens Sverige ligger på niveau med Finland eller lidt under. Man har set bort fra opgivelserne over vold mod tjenestemand i funktion, idet Sverige her registrerer forseelser, der ikke registreres i de andre lande, således at sammenligninger på dette punkt bliver meningsløse. Rækkefølgen bliver herefter Finland, Sverige, Norge og Danmark. Dividerer man voldsraten med tyveriraten for de fire lande og bruger disse kvotienter som index, bliver rækkefølgen igen den samme med Finland først og Danmark sidst.

Det fremgår af tabel 2.1.1. foran, at voldsofferfrekvenserne efter de heromhandlede interviewundersøgelseres resultater giver samme rangfordeling af de fire lande som drabsstatistikken og med stort set de samme indbyrdes forhold. Finland ligger ca. 1,5 gange højere end Sverige, 3 gange højere end Danmark og ca. 5 gange højere end Norge. Nu kan det indvendes, at Sveriges udvalg er trukket af en aldersmæssigt snævrere defineret befolkning (18—80 år) end de andre landes udvalg (15 år og derover), og at de andre landes procenttal derfor kan være blevet lavere i forhold til de svenske tal, end det strengt taget er korrekt (ved at medtage årgange under 18 år og over 80 får Finland, Danmark og Norge en lille overvægt af alderskategorier med særlig lav voldsofferfrekvens). Skævheden er imidlertid ubetydelig og vil i hvert fald ikke ændre rangfølgen. På grund af forskellige alderskategoriiinddelinger og manglende oplysninger om det finske totalsamples aldersfordeling er en umiddelbar og fuldstændig sammenligning til kontrol af de indbyrdes forhold i frekvenserne inden for de samme aldersklasser fra land til land ikke mulig. Kun for Sveriges og Danmarks vedkommende kan man i denne undersøgelse sammenholde voldsofferprocenterne for helt den samme aldersklasse i begge lande, navnlig aldersklassen 30—49 år, i hvilken den svenske voldsofferprocent opgives til 8, d. v. s. 2 gange den danske, der er ca. 4 % i denne aldersklasse. Det svarer omtrent til fordelingsforholdet i totalmaterialet for alle de medtagne aldersklasser og for de enkelte (skæve) aldersklasser sammenlignet hver for sig.

For fuldstændigheds skyld skal det tilføjes, at det højere voldsniveau i Finland sammenlignet med Danmark og Norge ikke blot skyldes den større hyppighed af personer, der udsættes for vold; men også det større antal voldshandlinger, som de enkelte ofre siger, at de har været udsat for. De finske ofre har gennemsnitligt været ude for 1,6 voldshandlinger inden for den undersøgte toårsperiode, nordmændene 1,5 gange og danskerne 1,3 gange. For Sveriges vedkommende er oplysningerne på dette punkt knapt så

klart angivet. En foreløbig beregning tyder dog på et gennemsnitligt antal voldshandlinger pr. offer på 1,75, altså over Finlands frekvens; men da det drejer sig om færre personer, bliver totalfrekvensen alligevel mindre for Sverige end for Finland.

2.3. Skøn over mørketallene.

Hvorvidt interviewundersøgelser som disse overhovedet kan siges at bidrage til en løsning af mørketalsproblemet, er vel usikkert. Blandt alle kriminalstatistikens tal er tallene for ikke dødelig vold formentlig blandt dem, der ligger fjernest fra den faktiske fordeling, fordi et stort antal af selv de konstaterede voldstilfælde skjuler sig under politivedtægtovertrædelser som gadeuorden, værtshusuorden og husspektakler. I hvert fald den sidste er nok også sparsomt repræsenteret i interviewmaterialerne, hvor kun 12 % af de seneste voldstilfælde i Danmark, 10 % i Finland, 9 % i Norge og 7 % i Sverige er foregået indendørs i privat hus eller lejlighed.

Som grundlag for vurdering af mørketallene er for enkelheds skyld kun anvendt data fra Finland og Danmark, som indtil videre er de mest gennemarbejdede.

Det fremgår af tabel 2.3.1., at der i Danmark er knapt 60.000

Tabel 2.3.1. Kumulativ fordeling efter graden af den seneste voldshandling som angiveligt har fundet sted i 1970—1971.¹⁾ Danmark og Finland.

Volds- grad	Kumulativ hyppighed				Tilsvarende procent	
	Kumulativ hyppighed	i % af hhv. 1998 og 974 svarpersoner		andel af total- befolk. over 14 år		
	Dan- mark	Finland	Danmark	Finland	Danmark	Finland
G	0	1	0,00	0,1	0	3614
F	0	3	0,00	0,3	0	10842
E	6	7	0,30	0,7	11271	25298
D	9	18	0,45	1,8	16907	65051
C	18	35	0,90	3,6	33813	126489
B	26	65	1,30	6,7	48841	234908
A	31	101	1,55	10,4	58234	365010
O	1998	974	100,00	100,00	3.757000	3.520000

Kilde til de finske tal: Aromaa 1971, tabel 5, befolkning ved slutningen 1970 opgjort til 3.520.000. For Danmark ifølge Statistisk Årbog for 1971 opgjort til 3.757.000 (1970).

¹⁾ Opgørelsen i denne tabel gælder kun for det sidste år forud for interviewingen. Det vil for Finlands vedkommende sige kalenderåret 1970 og for Danmarks vedkommende tiden fra september 1970 til september 1971.

mennesker på 15 år eller derover, som i løbet af et år udsættes for vold eller trussel om vold, som defineret i denne undersøgelse. I Finland drejer det sig om godt og vel 6 gange så mange.

Ifølge tabel 2.3.2. får politiet efter statistikken at dømme i løbet af 1 år kendskab til rundt regnet 4.000 voldshandlinger i Danmark og godt 11.000 i Finland.

Tabel 2.3.2. År 1969 (Finland) og 1970 (Danmark): Fordeling af forbrydelser kommet til politiets kundskab efter stedet, hvor de er anmeldt (begået).

Vold 1970			Vold 1969		
	Antal	%		Antal	%
Danmark			Finland		
København	946 (1328)	25 (36)	Helsinki	3225	29
Aarhus og			Turku og		
Odense	427	12 (12)	Tampere	1001	9
Anden by eller			Anden by eller		
landdistrikt	2353 (1971)	63 (53)	landdistrikt	6785	61
Total	3726	100 (101)	Total ¹⁾	11011	99

Kilde: Aromaa 1971, tabel 9, og Rigspolitichefens årsberetning for 1970 (1971). Tallene i () er fordelingen for Danmark, når forstæderne regnes med til hovedstaden.

¹⁾ Totaltallet for Finland er i virkeligheden 11.122. De manglende 111 anmeldte voldsforbrydelser udgør 0,99 %.

Det svarer til, at politiet i Finland får kendskab til ca. 3 % af de faktisk begåede voldsforbrydelser og i Danmark til 6 %. Da omkring 14 % af de finske og i hvert fald mindre end 17 % af de danske volds ofre siger, at de har anmeldt voldshandlingerne til politiet eller at politiet på anden måde har fået kendskab til forbrydelsen, tyder det på, at kun ca. 22 % af de angiveligt anmeldte (eller oplyste) voldshandlinger når frem til den finske kriminalstatistikskolonner for kendte voldsforbrydelser (misshandel o. lign.), medens knapt 40 % af de danske anmeldelser m. v. når frem til statistikken.

Når så forholdsvis få af de formentlig anmeldte voldsforbrydelser synes at komme til udtryk i kriminalstatistikken, skyldes det ikke nødvendigvis, at de ikke bliver registreret af myndighederne, men måske snarere, at de ikke registreres som kriminelle handlinger i straffelovens forstand. Det forekommer sandsynligt, at et stort antal, som nævnt kun registreres som overtrædelse af politivedtægten el. lign., slagsmål, uorden, husspektakler, drukkenskab o. lign. (*Erik Christensen 1967*).

Ifølge *Gunnar Fredriksson* (1962, s. 70) er mørketallet det tal, hvormed antallet af kendte forbrydelser skal multipliceres for at få antallet af faktiske forbrydelser.

Skal man lægge foranstående til grund for et groft overslag over voldsforbrydelsernes mørketal i henholdsvis Finland og Danmark, bliver det finske mørketal mellem 32 og 33, det danske mellem 15 og 16. For begge lande gælder det, at ca. 85 % af ikke dødelige voldsforbrydelser, som af dem, der har været genstand for forbrydelserne, opfattes som vold eller trussel om vold, simpelthen ikke anmeldes, medens 10—11 % nok anmeldes, men ikke når frem i den officielle kriminalstatistik. Tilbage bliver så de henholdsvis 6 % (Danmark) og 3 % (Finland) af oplevede voldsforbrydelser, som både ifølge ofrenes oplysninger og ifølge kriminalstatistikkerne kommer til politiets kundskab.

Det er klart, at de således anslåede mørketal bliver mindre, hvis man alene tager de grovere voldsforbrydelser i betragtning. Dels anmeldes flere af disse, dels må de formodes at have en større chance end de mildere tilfælde for at blive repræsenteret i statistikken.

For Danmarks vedkommende kan det siges, at godt 21 % af dem, der har været udsat for grov vold (kategori E til G i tabel 2.4.1.), har anmeldt hændelsen til politiet mod kun godt 15 % af den mildere volds ofre. De tilsvarende tal er for Finlands vedkommende henholdsvis 37 % og 8 % og for Sverige godt 22 % og knapt 13 %. De norske tal viser samme tendens; men de er opgjort på grundlag af samtlige opgivne voldshandlinger og ikke som de øvrige landes pr. person og seneste voldshandling. Af de grove norske voldshandlinger skal knapt 42 %, af de milde godt 21 % være anmeldt eller på anden måde kommet til politiets kundskab. Antallet af personer, der har anmeldt det dem senest overgåede tilfælde af grov vold, svarer for Danmarks vedkommende skønsmæssigt meget godt til kriminalstatistikens tal; men om det netop er dem, der registreres, kan man naturligvis ikke vide. De finske anmeldelser m. v. af grov vold svarer ligeledes til noget mindre end de registreredes antal. Der kan ikke drages nogen videregående konklusioner på grundlag af disse forskellige ret upræcise skøn og angivelser; men det kunne have rejst alvorlig tvivl om undersøgelserne, hvis det havde vist sig, at tallene på dette punkt f. eks. havde peget i den modsatte retning.

2.4. *De fundne fordelingers form.*

Det fremgår af table 2.4.1., at formen for fordelingen af de kriminelle voldshandlinger efter voldsfrenes opfattelse af deres grovhed er nogenlunde ens over den anvendte grovhedsskala, når man sammenligner de fire lande indbyrdes, selv om niveauerne er forskellige.

Tilsvarende gælder formen for fordelingen af de interviewede over det antal gange de enkelte personer i de undersøgte befolk-

Tabel 2.4.1. Fordelingen af personer¹⁾ som har været ofre mindst én gang for vold eller trussel om vold inden for en toårsperiode, efter graden af den vold, de har været udsat for 1970—72.

Voldsgrad		Norge ¹⁾	Danmark	Sverige	Finland
		%	%	%	%
0	Ingen vold	97,0	95,8	90,9	85,1
A	Trusler om vold	0,5	0,6	2,8	3,7
B	Forsøg på at hindre bevægelsesfrihed o. lgn.	2,3	1,3	1,4	3,9
C	Skubbet eller stødt til	0,4	0,7 ²⁾	2,6 ²⁾	3,1
D	Lette slag, ingen mærker efterladt	0,6	0,7	1,5	1,9
E	Slået, med mærker efter slaget	0,4	0,8	0,4	1,0
F	Sår eller kvæstelser, lægebehandl. unødvd.	0,1	0,1	0,2	0,6
G	Alvorligt såret eller kvæstet, lægeb. nødv.				
Total		101,6	100,2	100,0	99,8
N		1493	1998	1187	974

Kilder: Se tabel 2.1.1.

¹⁾ De norske procenter adderer op til mere end 100, fordi procentbasis for voldstallene er antal tilfælde (68) ikke antal personer (45), hvorimod $N = \text{totalantallet personer}$. Dette kan betyde en svag overvurdering af de milde voldsprocenter og undervurdering af de grove sammenlignet med de øvrige lande i tabellen.

²⁾ Her inkluderes 4 (Danmark) og 3 (Sverige) tilfælde af uspecificeret vold, d. v. s. henholdsvis 0,2 % og 0,3 %.

ningsudvalg har været ofre for vold inden for den givne periode. Disse fordelinger foreligger for Finland og Danmark, men for tiden hverken for Norge eller Sverige. Det fremgår af tabel 2.4.2., at risikoen for at blive ramt én eller flere gange af kriminel vold inden for et vist tidsrum (her 2 år) stiger med det antal gange man tidligere har været udsat for vold.

I tabel 2.4.2. opføres de finske og de danske svarpersoner i de to første kolonner (n_i og n_j) fordelt efter oplysning om, hvorvidt de har været udsat 0 gange, 1 gang eller flere gange for vold inden for den givne 2-årsperiode. Det højeste antal gange er 7 og det har en finne været udsat for. For Danmark er det højeste antal gange = 5 og det har to danskere oplevet. Ligesom der er færre i alle

Tabel 2.4.2. Fordelingen af antallet af gange, svarpersoner i Finland (1970) og Danmark (1971) siger, at de har været udsat for vold ved samme eller forskellige lejligheder inden for en to års periode, sammenholdt land for land og sammenlignet med de tilsvarende Poissonfordelinger henholdsvis baseret på en antagelse om homogen risiko og (en modificeret Poissonfordeling) baseret på antagelsen om heterogen risiko.

Antal gange (voldsformer)	Antal svarpersoner fordelt efter oplysning, om de har været ude for vold én eller flere gange i given periode		Poissonfordeling (homogen risiko)		Modificeret Poissonfordeling (heterogen risiko)	
	Finland	Danmark	Finland	Danmark	Finland	Danmark
	n_i	n_j	$\alpha = \mu = 0,241$	$\alpha = \mu = 0,055$	$\alpha = 0,155$ $\beta = 0,825$	$\alpha = 0,041$ $\beta = 0,582$
Ingen gang	829	1914	765,4	1892	834,1	1918
En gang	100	71	184,5	103	88,0	59
To gange	25	8	22,2	3	29,4	14
Tre gange	7	0	1,8	0	12,0	7
Fire gange	7	3	0,1	0	5,4	0
Fem gange	1	2	0,01	0	2,5	0
Seks gange	4	0	0,00	0	1,2	0
Syv gange	1	0	0,00	0	0,6	0

Kilder: Aromaa 1971, Wolf 1971/72, og Zedeler 1972.

fire lande, der udsættes for grov vold end for mild vold (jfr. tabel 2.4.1.), er der flere, der kun udsættes for én end for to eller flere voldssituationer inden for den undersøgte periode.

Når man som her er interesseret i befolkningsmedlemmernes risiko for at blive voldsoffer, vil det være praktisk at se sig om efter en generel sandsynlighedsmodel, der kan beskrive denne risiko mest muligt realistisk. Der er navnlig to udgangspunkter, som det har praktisk interesse at få klarlagt i første omgang, for at man derefter kan vælge det mest realistiske og således bedre tilrettelægge sin videre politik:

1. Først kan man spørge sig, om risikoen for at blive voldsoffer er lige stor for alle, uanset om de allerede tidligere (i perioden) har eller ikke har været udsat for vold.

2. Dernæst kan man spørge sig om sandsynligheden ikke snarere er forskellig for de forskellige personer eller grupper af personer i befolkningen, f. eks. således at sandsynligheden for at blive ramt af vold ændrer sig for en person, hver gang hændelsen (at han rammes af vold) indtræffer. Den kan f. eks. stige.

I det første tilfælde antages risikoen for de udsatte personer at være homogen, i det andet at være heterogen („smitte“).

Med den første antagelse vil man nå frem til, at antallet af hændelser (voldssituationer) for de forskellige personer følger en såkaldt Poissonfordeling (Coleman 1964), hvis matematisk-statistiske egenskaber jeg ikke skal komme ind på her. Ved den anden antagelse kan man nå til en beskrivelse af sandsynlighedsfordelingen, der er en modificeret Poissonfordeling (Coleman op. cit., Feller 1943, Aromaa 1971 og Zedeler 1972).

Af tabel 2.4.2. tredje og fjerde kolonne ses det, at Poissonfordelingen under antagelse af homogen risiko ikke er nogen særlig dækkende beskrivelse af den empiriske fordeling, hverken for Finlands eller for Danmarks vedkommende. Derimod giver den modificerede Poissonfordeling i de to sidste kolonner en mere tilfredsstillende beskrivelse af materialerne.

Selv om den modificerede („smitte“) Poissonmodel giver en acceptabel beskrivelse af sandsynlighedsfordelingen i såvel det finske som det danske sample, så er det ikke dermed givet, at antagelsen om, at sandsynligheden vokser for den enkelte for hver gang han rammes af en voldshandling, nu også gælder. Når modellen passer på materialet, kan det f. eks. skyldes, at der er en speciel parameterfordeling i befolkningen, der bevirker, at den samme beskrivelsesmodel passer på materialet, uden at den oprindelige antagelse holder. Det kan man ikke vide noget sikkert om. Det er dog det mest nærliggende at regne med, at der er en sammenhæng mellem en persons sandsynlighed for at blive udsat for vold og hans tidligere oplevelser i så henseende. I øvrigt spiller den skarpe sondring mellem de to sidste antagelser vedrørende den modificerede Poissonmodel kun en rolle, hvis det er en forklaringsmodel, man stræber efter. Sondringen er uden større betydning, hvis det kun er en beskrivelse eller eventuelt en prædiktion, man vil have frem. Og her kan man sige, at de, der ikke tidligere har været udsat for vold, under alle omstændigheder har en bedre voldsofferprognose end de, der tidligere har været udsat én eller flere gange for vold.

Der foreligger ikke, så vidt jeg ved, nogen teori om, at selve voldshandlingen skulle påvirke (ændre) situationen eller tilstanden for ofret, således at hans eller hendes sandsynlighed for at

blive ramt steg, hver gang en sådan hændelse indtrådte; man kunne ligeså godt eller bedre forestille sig det modsatte.

Derimod er der meget, der taler for den opfattelse, at tidligere voldshandlinger begået mod en person vil indicere, at han/hun er en særligt udsat person, en volds kriminalitetens „ulykkesfugl“, en der færdes på farlige steder eller søger farligt selskab. En tidligere voldskrænkelser er således blot en indikator for, at den person, der er blevet ramt af vold, hører til en kategori, der nok vil blive det igen. Om denne kategori af mennesker kan identificeres nærmere ved hjælp af faktorer som køn, alder og geografisk eller social placering, er et spørgsmål, der ikke kan besvares på det foreliggende grundlag, men kun antydes i forbindelse med den almindelige risikofordeling, der vil blive taget op i det følgende afsnit 2.5.

2.5. Forskelle og ligheder mellem ofre.

Risikoen for at blive voldsoffer er i alle de fire nordiske lande størst for personer, der bor i hovedstadsområderne; men forskellen mellem hovedstadsområdets risiko og risikoen udenfor er ikke overalt lige stor, hvilket formentlig kan siges at afspejle forskelle mellem landene med hensyn til graden af og formen for urbanisering. Fordelingerne ses i tabel 2.5.1.

Tabel 2.5.1. Procenten af alle interviewede, som svarede ja til spørgsmålet, om de havde været ofre for vold eller trussel om vold inden for en periode af to år forud for interviewingen, fordelt over de fire nordiske lande og bopæl i hovedstadsområde eller udenfor.

Område	Finland %	Sverige ¹⁾ %	Danmark %	Norge %
Hovedstadsområde	31	16	9	7
Resten af landet	13	6	2	2
Hele landet	15	9	4	3
Navnet på hovedstads- området	Helsing- fors	Stockholm + Gøteborg + Malmø	Køben- havn	Oslo

Kilde: Se tabel 2.1.1.

¹⁾ For Sverige er regnet med storstadsområdet i stedet for egentligt hovedstadsområde, da det er den måde bopælsområdet for interviewpersonerne er opgjort af Sifo. Hvis man i stedet regner med begælsesstedet, bliver procenten for Stockholm godt 15 og for de øvrige Sverige knapt 8 %, altså ikke nogen større forskel. For de øvrige lande gælder det, at mellem 90 og 100 % af de forulempede hovedstadsbeboere også bliver forulempet i hovedstaden. Der er næppe grund til at tro, at Stockholm skulle afvige på dette punkt fra de øvrige hovedstæder.

Risikoen for at blive offer for voldskriminalitet er ikke meget forskellig for de to køn, men dog overalt større for mænd end for kvinder. Aldersmæssigt ligger den overvejende risiko i de yngre aldersklasser, og dette gælder ligeledes for alle de fire sammenlignede lande. Det vil næppe kunne overraske nogen. Men forbavsende er det, at man ligeledes overalt finder, at risikoen for at blive offer for voldskriminalitet er større for middel- og overklassen end for de lavere sociale lag. Dette holder for forskellige mål for specifik social status, såsom stilling og erhverv, indtægt eller uddannelse og for socialgruppeinddeling som mål for generel social status (Svalastoga & Wolf 1969). Forskellene er ikke altid statistisk signifikante; men tendenserne går konsistent i samme retning i alle fire lande.

En sammenstilling af tabeller vil ikke blive foretaget her. Den vil ikke have megen mening, eftersom de anvendte mål for social status ikke er de samme i alle fire lande, og dér, hvor man har anvendt de samme mål, er måleenhederne og/eller kategoriseringerne ofte forskellige, således at direkte sammenligning let kan blive mere vild- end vejledende.

En del af forklaringen på den noget overraskende statusfordeling blandt voldsopfrene i Norden kan hænge sammen med den store koncentration af ofre i storstadsområderne, hvor der også er en koncentration af højere indtægt og højere uddannelse. Mere nærliggende er det imidlertid nok at søge forklaringen i de forskellige sociale klassers forskellige definition af vold. Det er højst sandsynligt, at medlemmer af middelklassen vil tendere til at tage truslen om vold og forskellige mildere former for vold mere alvorligt end arbejderklassens medlemmer vil gøre det.

Hvis dette er rigtigt, skulle man også vente at finde relativt flere milde voldstilfælde i middelklassen end i arbejderklassen og relativt flere af de grove tilfælde i de lavere statuslag end i de højere. Og det er netop også, hvad man finder i alle de fire lande. Da der samtidig er en tilnærmet tendens til, at mænd og yngre personer er relativt mere udsat for grovere vold og kvinder og ældre mere for mildere vold, kan man vel stort set fremsætte den generalisering, at unge, ugifte, lavt uddannede mænd af arbejderklassen, der bor i storbyerne, har større risiko for at blive udsat for grovere vold (kategorierne D eller E-G i tabel 2.4.1) end andre befolkningsgrupper i det land de bor i. Inkluderer man trusler og mildere former for vold, bliver billedet mere uklart og mindre overensstemmende med, hvad vi i øvrigt ved fra undersøgelser uden for Skandinavien (se f. eks. oversigten i *The Challenge of Crime*, USA 1967 s. 38—41) og fra andre typer af voldsofferundersøgelser i Skandinavien (Brit Bergersen Lind 1969).

2.6. Tid og sted for voldshandlingen.

Der er navnlig to tidsaspekter, der kan være grund til at se nærmere på. Det ene er sæsonfordelingen over årets måneder. Det andet er fordelingen over døgnets timer. Ugedagene er specielt ikke medtaget som spørgsmål i interviewskemaerne som formentligt overflødigt. Alle ved, at volden samler sig om ugens sidste dage.

Fordelingen over årets måneder forekommer imidlertid at være noget upålidelig i besvareelserne. Der er overalt temmelig høje „ved ikke“ procenter. Fortolkningen af resultaterne er derudover temmelig usikker. Hvad betyder det f. eks., at volden optræder med størst hyppighed i Finland og Norge fra september til november, i Sverige fra juli til oktober og i Danmark fra juni til august. Det kan naturligvis være udtryk for forskellige tendenser for de voldsomme begivenheders optræden i de forskellige lande; men det kan tildels også være udtryk for den kendsgerning, at interviewingen fandt sted i Finland og Norge i december måned, i Sverige i november og i Danmark i september, d. v. s. at voldsituationers optræden topper i de tre-fire måneder, der ligger lige op til interviewtidspunktet, hvor man endnu husker det meste af, hvad der er sket. Hvor megen vægt man skal tillægge det ene og hvor meget det andet, kan det være svært at sige på det foreliggende grundlag.

Adskillige tidligere undersøgelser har vist (*Hurwitz & Christiansen* 1971, s. 262—265), at de fleste kriminelle voldshandlinger begås i løbet af aftenen eller natten. Det virker derfor ikke overraskende, når man finder, at dette resultat gælder også for de heromhandlede undersøgelser af Danmark, Norge, Finland og Sverige. Fordelingerne fremgår i sammentrængt form af tabel 2.6.1.

Tabel 2.6.1. Procentandelen¹⁾ af interviewobjekter (ofre) i de fire nordiske lande fordelt efter den tid af døgnnet, hvor den sidste voldshandling, som de angiver at have været udsat for, fandt sted, 1970—72.

Tidspunkt (klokkeslet)	Danmark	Finland	Norge	Sverige
00—10	11	13	16	11
11—18	13	26	24	26
19—24	55	61	49	38

Kilder: Se tabel 2.1.1.

¹⁾ Procenterne adderer ikke altid op til 100, da „ved ikke“ procenterne er udeladt af tabellen.

Det er allerede tidligere anført i note 1) til tabel 2.5.1., at ofrene for vold og trussel om vold næsten altid foreulempes i det lokal-samfund, hvor de bor, eller i en lokalitet af samme type. De fleste begivenheder af denne art foregår udendørs, og de, som foregår indendørs, finder som oftest sted i offentlige lokaler såsom restauranter, i offentlige transportmidler, på trappegange og lignende steder. Voldshandlinger, der foregår i hjemmet, er formentlig underrepræsenteret i et interviewmateriale af denne art; men de forekommer dog i 7—12 % af alle tilfældene i alle landene. Fordelingerne fremgår af tabel 2.6.2.

Tabel 2.6.2. Procentandelen¹⁾ af interviewobjekter (ofre) i de fire nordiske lande fordelt efter åstedet for den sidste voldshandling, som de angiver at have været udsat for. 1970—1972.

Åsted	Danmark	Finland	Norge	Sverige
Udendørs	55	64	76	49
Indendørs i privat bolig	12	10	9	7
Indendørs i offentligt lokale m. v.	15	21	16	30
Andetsteds	12	5	0	8

Kilder: Se tabel 2.1.1.

¹⁾ Procenterne er afrundede, men adderer ikke altid op til 100, da „ved ikke“ procenterne er udeladt af tabellen.

Fordelingerne i tabel 2.6.2. skal ikke kommenteres nærmere på det foreliggende grundlag. De afspejler formentlig forskellige fritidsvaner, drikkevaner m. v. og må ses i sammenhæng med tidsfordelingerne i tabel 2.6.1. Der kan tænkes geografiske og andre forskelle inden for de enkelte lande, der måske betyder mere end forskellene mellem landene indbyrdes. Der er sandsynligvis en nærmere sammenhæng mellem restaurationslivet og voldsfrekvensen end den, der fremgår af, hvad der sker inde i restauranterne, se f. eks. herom Brit Bergersen Linds undersøgelse (1969, s. 213—216). Men det må for dette arbejdes vedkommende blive en anden analyse.

2.7. Anmeldelse af begivenheden til politiet

I alle fire lande var der mindre end 15 % af ofrene, der selv anmeldte det skete til politiet. De fleste af dem, der anmeldte, gjorde det straks. Anmeldelsesfrekvensen er størst blandt ofre i Danmark og mindst i Sverige; men forskellene er små, under 5 %. Derudover er der et mindre antal tilfælde, hvor politiet fik

kendskab til voldshandlingen på anden måde end ved anmeldelse; men der er i hvert fald et stort flertal af voldsofrene i alle landene, som ikke anmelder, hvad de har været udsat for, skønt de ved, at politiet heller ikke på anden måde er indblandet. Det har muligvis her praktisk interesse at vide, hvorfor folk ikke anmelder disse forbrydelser. Det ved vi imidlertid kun noget om for Sveriges vedkommende. Her er hovedbegrundelsen¹ for ikke at anmelde, at hændelsen var for ubetydelig (50—60 % af ikke-anmelderne) eller at det alligevel ikke ville nytte noget (25 %). 13 % lod være med at anmelde, fordi de kendte gerningsmanden (det var hovedsageligt de kvindelige ofre), og kun lidt over 1 % lod være, fordi de var bange.

Det er noget forskelligt fra de amerikanske tal vi kender (*The Challenge of Crime*, 1967, se navnlig s. 22), men der er vel grund til at tro, at det ikke ville blive meget anderledes i de øvrige nordiske lande ved en tilsvarende undersøgelse der.

2.8. Spørgsmålet om kompensation til voldsofre.

Dette problem har været livligt drøftet i pressen og blandt politikere i de senere år. Det er også taget op af fagfolk (A.-B. Westh 1972 og B. Weis Bentzon 1973).

Spørgsmål om erstatning til ofre blev ikke stillet i den finske og den svenske undersøgelse, men kun i den danske og norske. Det blev kun besvaret bekræftende af 6 (7 % af ofre) i den danske og af 4 (9 % af ofre) i den norske undersøgelse. Det vil sige, disse personer havde forsøgt at få erstatning. Ingen af de norske og kun 2 af de danske havde faktisk også fået erstatning.

Det må hertil bemærkes, at hverken Danmark, Norge eller Finland, men nok Sverige havde nogen kompensationsfond for voldsofre på undersøgelsestidspunktet (Westh op. cit. 1972). Man skal naturligvis være varsom med at tage denne undersøgelses små tal til indtægt for det synspunkt, at der ikke skulle være behov for erstatning til disse ofre. *Kari Kitunens* undersøgelse af retssager fra Helsingfors (1971) viser, at mellem 65 og 70 % af ofre dér fik tilkendt erstatning. Brit Bergersen Linds (1969) og Anne-Birgitte Wesths (1973) arbejder understreger nogle af de alvorlige konsekvenser voldelige overfald kan få. Det er ganske vist få mennesker, der får behov for sådan erstatning her i Norden, men derfor kan behovet alligevel godt være stort hos dem, der rammes.

3. Afsluttende og supplerende bemærkninger.

I min foranstående redegørelse for det nordiske kriminalitets-skadeprojekt har jeg ud af de mange delprojekter, der er omtalt i afsnittet om projektet og dets forløb indtil nu, valgt at bygge min fremstilling i hovedafsnittet (afsnit 2) på det delprojekt,

som er længst fremme og nærmest afslutningen (jfr. diagram 1.1). Jeg har undervejs advaret imod at drage for vidtgående slutninger alene på grundlag af dette projekt og på grundlag af den relativt summariske fremstilling af det, som jeg her har givet. Jeg har i det mindste berørt og tildels besvaret de 14 spørgsmål, som er opstillet i afsnit 2.1. Analysemulighederne er dog langt fra udtømt. Det kan blive nødvendigt at indhente visse yderligere oplysninger, og resultaterne må så vidt muligt integreres med resultater fra de øvrige igangværende delprojekter. Det er imidlertid muligt allerede på det foreliggende grundlag at fastslå, at surveyundersøgelserne fra de fire lande bekræfter det indtryk af lave voldsniveauer, som man får ved at læse de officielle kriminalstatistikker, og de bekræfter også, at voldsniveauerne i Danmark og Norge er betydeligt lavere end i Sverige og navnlig i Finland. Dette betyder bl. a., at man udmærket kan bruge de officielle kriminalstatistikkers tal for voldsforbrydelser som grundlag for internationale sammenligninger af forskellige landes kriminalitetsniveauer i store træk, og når sammenligningen ikke går ud på mere end blot at få etableret en vis rangorden mellem landene.

Undersøgelserne bekræfter også tidligere undersøgelseres resultater med hensyn til de tider og de steder, hvor voldsituationerne typisk udspiller sig. De karakteriserer heller ikke uventet ofrene som typiske storbymennesker af hankøn, ugifte og unge af alder. Når det gælder den lidt grovere vold, er ofrene hyppigt arbejdere.

Lidt overraskende forekommer de relativt høje frekvenser af trusler og mildere former for vold, der retter sig mod kvinder, ældre mennesker og medlemmer af middelklassen. Nogle af disse resultater hænger ikke blot sammen med, at forskellige grupper af mennesker ikke er lige meget udsat for alle former for personlig vold; men også med den kendsgerning, at ikke alle mennesker oplever enhver trussel som alvorligt ment eller ethvert knubs som vold. *Gustaf Lindstedt* har på et af den svenske kriminalistforenings årsmøder (1947/48 s. 106) udtrykt det på følgende måde: „Det er ett känt förhållande att människorna bedöma brotten olika alltefter sin natur, sin omgivning och sina levnadsförhållanden. En stark man betraktar vanlig misshandel som en bagatell, en svak tar saken allvarligare.“

De skøn, man på det foreliggende grundlag kan danne sig om mørketallet for ikke dødelige voldshandlinger, skal ikke tillægges større betydning, end de kan bære. De viser dog, at et betydeligt antal mennesker årligt oplever, at de bliver udsat for vold, uden at dette giver sig udslag i myndighedsaktivitet af en sådan karakter, at den registreres i landets officielle statistik. På den anden side viser de givne oplysninger om ofrenes anmeldelsestilbøjelighed, at de fleste undlader at anmelde begivenheden til poli-

tiet, fordi de synes, at den er for ubetydelig at gøre noget ud af. I langt de fleste tilfælde er den formentlig også særdeles bagatelagtig målt med den skade, der konstaterbart er forvoldt.

I sin endnu upublicerede undersøgelse af 106 skadestuebehandlede voldsofre på Frederiksberg Hospital (i København) fra juli 1972 til januar 1973 fandt Anne-Birgitte Westh (1973) følgende skadefordeling for henholdsvis mænd og kvinder, tabel 3.1.:

Tabel 3.1. Skader forvoldt på skadestuebehandlede, overlevende voldsofre på Frederiksberg i perioden juli 1972—januar 1973 fordelt over ofrets køn og skadens art.

Skadens art	Mænd		Kvinder		Total	
	Antal	%	Antal	%	Antal	%
0 Ingen skade	2	2,9	0	0,0	2	1,9
1 Blå mærker, hævelse	9	13,2	15	39,5	24	22,6
2 Lille blødning, flækket læbe, forstuvning	33	48,5	10	26,3	43	40,6
3 Små frakturer, tandskader, stærk blødning, kraftig hævelse	7	10,3	4	10,5	11	10,4
4 Hjernerystelse	5	7,4	5	13,2	10	9,4
5 Brud på ansigtsknogler kraniebrud etc.	10	14,7	3	7,9	13	12,3
6 Grov, varig skade på legeme såsom lammelser etc.	0	0,0	0	0,0	0	0,0
7 Skader som ville have medført døden, hvis ikke behandlet	2	2,9	0	0,0	2	1,9
8 Ikke specificeret grov vold	0	0,0	1	2,6	1	0,9
I alt	68	99,9	38	100,0	106	100,0

Kilde: Anne-Birgitte Westh, upubliceret materiale 1973.

Heraf fremgår det klart, at selv i de tilfælde, hvor ofrene søger skadestuebehandling, er småskaderne de dominerende. Når det yderligere oplyses, at mindre end 25 % af mændene og mindre end 30 % af kvinderne efter lægeligt skøn burde indlægges til behandling, støtter det kun dette indtryk. Det viser på den anden side også, at der kan være et reelt behov for kompensation til ofrene. En sådan kompensation vil på grund af de relativt få mennesker, det drejer sig om, og måske ud fra en afvejelse af egen skyld i situationen (knap halvdel af de skadestuebehandlede mandlige ofre på Frederiksberg var berusede ved ankomsten til skade-

stuen; det samme gjaldt for lidt over $\frac{1}{4}$ af kvinderne), næppe belaste samfundsøkonomien i overvældende grad, selv om det offentlige skulle komme til endeligt at bære hovedparten af omkostningerne (jfr. herom nærmere redegørelser for de engelske og svenske erfaringer A-B Westh 1972).

Preben Wolf

LITTERATURHENVISNINGER

1. *Aromaa, Kauko*: Arkipäivän Väkiälyä Suomessa. (Everyday Violence in Finland — A Survey) 73 s. Kriminologinen Tutkimuslaitos Sarja nr. 11. Helsinki 1971. (Stencil).
2. *Bentzon, Birgitte Weis*: Om offerets retsstilling. Nogle supplerende bemærkninger. *Juristen*, 55. årg. nr. 5. 1. marts 1973, s. 116—117.
3. *Christensen, Erik*: „En undersøgelse af politiets registreringspraksis i Aarhus-området 1954—1956“, i Nordisk Kontaktseminar om Politiet og Kriminologien. Nordiska Samarbetsrådet för Kriminologi 1967.
4. *Christiansen, Karl O.*: Comparative Dollar Costs of Law Enforcement in the Scandinavian Countries. Institute of Criminal Science. University of Copenhagen 1968. (Stencil).
5. *Christiansen, Karl O.*: Se *Hurwitz, Stephan* 1971.
6. *Coleman, J. S.*: Introduction to Mathematical Sociology. Free Press Glencoe. 1964.
7. *Feller, William*: „On a General Class of 'Contagious' Distributions“. *Annals Math. Statist.*, 14, 1943, s. 389—400.
8. *Frederiksson, Gunnar*: Kriminalstatistiken och kriminologien. Almqvist & Wiksell. Stockholm 1962.
9. *Giertzen, Hedda*: Mundtlige redegørelser for projekt på voldsskadeseminarer i København i december 1971 og 1972.
10. *Grøndahl, Anna*: Mundtlig redegørelse for projekt på voldsskadeseminar i København i december 1971.
11. *Hauge, Ragnar*: Hverdagsvold i Norge. Lov og Rett. Norsk Juridisk Tidsskrift 1972 a, s. 259—264.
12. *Hauge, Ragnar*: Formuesforbrytelser i Norge. Nordisk Tidsskrift for Kriminalvidenskab, 60. årg. 2. hefte, 1972 b, s. 127—136.
13. *Hawkins, Gordon*: Se *Morris, Norval*. 1970.
14. *Hurwitz, Stephan & Karl O. Christiansen*: Kriminologi II. Gyldendal. København 1971.
15. *Kitunen, Kari*: Vahingonkorvaus Väkiälytarikollisuudessa. (Compensation to Victims of Crimes of Violence). Kriminologinen Tutkimuslaitos Sarja nr. 10. Helsinki 1971. (Stencil).
16. *Lenke, Leif*: Forskellige mundtlige redegørelser og personlige meddelelser på seminarer i Norge, Danmark og Strasbourg 1971—73.

17. *Lind, Brit Bergersen*: Skadede ofre for vold i Oslo. Nordisk Tidsskrift for Kriminalvidenskab 1969, 57. årg. 3.—4. hefte, s. 207—222.
18. *Lindstedt, Gustaf*: „Om straffmätning“, i Nordisk Kriminalistisk Årsbok. Stockholm 1947/48.
19. *Morris, Norval & Gordon Hawkins*: The Honest Politician's Guide to Crime Control. The University of Chicago Press. Chicago 1970.
20. *Mäkinen, Tuija*: Mundtlig redegørelse for projekt på voldsskadeseminar i København i december 1972.
21. *Nordisk Råd*: 19.e session. Behandling af regeringsforslag med tillæg og bilaga om utvidgat kriminologisk samarbejde. Sag B7/j, samt det juridiske udvalgs betænkning om sag B 7. 1971.
22. *Nordisk Samarbejdsråd for Kriminologi*: Se *Wolf, Preben*, juni 1971.
23. *Philip, Bodil*: Økonomiske analysemetoder i den kriminalpolitiske sektor. Nordisk Tidsskrift for Kriminalvidenskab 1972, 60. årg., 2. hefte, s. 137—151.
24. *Skogh, Göran*: „Økonomisk teori och dess tillämpning på kriminalpolitiska problem“, i Rapport från det 6. nordiska kontaktseminariet i Skokloster 1970. Helsingfors 1971.
25. *Skogh, Göran*: „En samhällsekonomisk mål-medel-analys av butiksnatteriet“, i SOU 1971:10. Snatteri, jfr. også 26.
26. *Skogh, Göran*: Økonomisk analys applicerad på straffrättsliga åtgärder. Lic.-avhandling. Nationalekonomiska Institutionen vid Lunds Universitet 1972.
27. *Skogh, Göran*: Analys av allmänpreventionen med utgångspunkt från økonomisk beslutsteori. Nordisk Tidsskrift for Kriminalvidenskab 60. årg. 3.—4. hefte 1973 (dateret 1972), s. 293—310.
28. *Svalastoga, Kaare & Preben Wolf*: Social rang og mobilitet. (2. reviderede udg.). Gyldendal, København 1969.
29. *Svalastoga, Kaare*: Projekt Metropolit. Sociologiske Meddelelser, 16. serie, 1972, s. 111—117.
30. *The Challenge of Crime in a Free Society*: A Report by The President's Commission on Law Enforcement and Administration of Justice (N. de B. Katzenbach). U.S. Government Printing Office. Washington D.C. 1967.
31. *Westh, Anne-Birgitte*: Om kompensation til ofre for voldsforbrydelser. Juristen. 54. årg. nr. 21 1972.
32. *Westh, Anne-Birgitte*: Personlig meddelelse til forfatteren. 1973.
33. *Wolf, Preben*: „Kriminologiens internationella perspektiv“, i Nordal Åkerman (red.) Brott och Straff. En antologi. Bo Cavefors Bokförlag. Malmö. 1966. Se også „Ændringer i kriminalitetsmønstrer“ i E. Manniche (red.): Social Forandring. Fremads Fokus-bøger, København 1970, og „Crime and Development“ i Nils Christie (red.): Scandinavian Studies in Criminology. Vol. 3. Universitetsforlaget, Oslo 1971.

34. *Wolf, Preben: Se Svalastoga, Kaare, 1969.*
35. *Wolf, Preben: Studiet af skader og omkostninger ved kriminalitet. Indlæg på justitsemisteriets kriminalreformseminar, Snekkersten. Juni 1971. (Stencil).*
36. *Wolf, Preben: Vold i Danmark og Finland 1970/71. En sammenligning af voldsofre. Projekt Noxa. Forskningsrapport nr. 1 til Nordisk Samarbejdsråd for Kriminologi. Helsingfors/København 1971/72. (Stencil).*
37. *Wolf, Preben: En debatnote om marxistisk kriminologi og socialistisk kriminalpolitik samt eventuelle alternativer hertil. Sociologiske Meddelelser 1972, 16. serie, s. 91—105.*
38. *Zedeler, Karin: „Poissonmodeller for voldsrisiko“. Appendix C til nr. 36. 1972. (Stencil).*